

Геодезиялық пункттердің каталогтарын жасау және басып шығару жөніндегі нұсқаулықты бекіту туралы

Қазақстан Республикасының Цифрлық даму, инновациялар және аэроғарыш өнеркәсібі министрінің 2024 жылғы 11 маусымдағы № 336/НҚ бұйрығы

Қазақстан Республикасы Үкіметінің 2019 жылғы 12 шілдедегі № 501 қаулысымен бекітілген, Қазақстан Республикасының Цифрлық даму, инновациялар және аэроғарыш өнеркәсібі министрлігі туралы ережесінің 213-26) тармақшасына сәйкес БҰЙЫРАМЫН:

1. Қоса беріліп отырған Геодезиялық пункттердің каталогтарын жасау және басып шығару жөніндегі нұсқаулық бекітілсін.

2. Қазақстан Республикасы Цифрлық даму, инновациялар және аэроғарыш өнеркәсібі министрлігінің Геодезия және картография комитеті заңнамада белгіленген тәртіппен:

1) осы бұйрыққа қол қойылғаннан кейін бес жұмыс күн ішінде оны қазақ және орыс тілдерінде Қазақстан Республикасы Әділет министрлігінің "Қазақстан Республикасының Заңнама және құқықтық ақпарат институты" шаруашылық жүргізу құқығындағы республикалық мемлекеттік кәсіпорнына Қазақстан Республикасы нормативтік құқықтық актілерінің эталондық бақылау банкіне енгізу және ресми жариялау үшін жіберілсін;

2) осы бұйрықты Қазақстан Республикасы Цифрлық даму, инновациялар және аэроғарыш өнеркәсібі министрлігінің интернет-ресурсында орналастыруды қамтамасыз етсін.

3. Осы бұйрықтың орындалуын бақылау жетекшілік ететін Қазақстан Республикасының Цифрлық даму, инновациялар және аэроғарыш өнеркәсібі вице-министріне жүктелсін.

4. Осы бұйрық алғашқы ресми жарияланған күнінен кейін күнтізбелік он күн өткен соң қолданысқа енгізіледі.

Министр

Ж. Мәдиев

Қазақстан Республикасы
Цифрлық даму, инновациялар
және аэроғарыш өнеркәсібі
министрінің
2024 жылғы 11 маусымдағы
№ 336 Н/Қ бұйрығымен
бекітілген

1-тарау. Жалпы ережелер

1. Геодезиялық пункттердің каталогтарын жасау және басып шығару жөніндегі нұсқаулық (бұдан әрі – Нұсқаулық) Қазақстан Республикасы Үкіметінің "Қазақстан Республикасының мемлекеттік басқару жүйесін одан әрі жетілдіру жөніндегі шаралар туралы "Қазақстан Республикасы Президентінің 2019 жылғы 17 маусымдағы № 24 Жарлығын іске асыру жөніндегі шаралар туралы" 2019 жылғы 12 шілдедегі № 501 қаулысымен бекітілген, Қазақстан Республикасының Цифрлық даму, инновациялар және аэроғарыш өнеркәсібі министрлігі туралы ережесінің (бұдан әрі – Ереже) 213-26) тармақшасына сәйкес әзірленді.

2. Нұсқаулық геодезиялық пункттер координаттары каталогтарының құрылымына, мазмұнына және ресімделуіне, каталогтарды құрастыру және басып шығару процестері мен тәртібіне қойылатын талаптарды белгілейді.

3. Каталогтар топографиялық, геодезиялық, картографиялық, кадастрлық және инженерлік-ізденістер жұмыстарын жүргізуге арналған.

4. Каталог мыналарды қамтиды:

мұқаба және титул беті;

мазмұны;

түсіндіру;

каталог формуляры;

геодезиялық пункт орталықтарының сызбалары;

мемлекеттік геодезиялық желі пункттерінің координаттары мен биіктіктерінің тізбесі;

геодезиялық пункттердің әліпбилік нұсқағышы;

геодезиялық желі схемасы.

Каталог бөлімдері нөмірленген.

5. Каталогтар аумақ бойынша масштабы 1:200 000 карта парақтарын пайдалана отырып құрастырылады. Әрбір каталогқа өзі құрастырылған ауданға сәйкес номенклатура беріледі.

6. Геодезиялық пункттер каталогына мемлекеттік геодезиялық желіні реттеуге қатысатын, деректер базасында бар және пункттердің сақталуын ұзақ уақыт бойы қамтамасыз ететін орталықтар арқылы жер бетінде бекітілген пункттер кіреді:

іргелі астрономиялық геодезиялық желі (бұдан әрі - ІАГЖ);

жоғары дәлдікті геодезиялық желі (бұдан әрі – ЖГЖ);

арнайы спутниктік геодезиялық желі (бұдан әрі – АСГЖ);

1-сыныпты спутниктік геодезиялық желілер (бұдан әрі – СГЖ-1);

дәл геодезиялық желілер (бұдан әрі – ДГЖ).

Сонымен қатар, геодезиялық пункттер жеке каталогтарда қалыптастырылады:

ІАГЖ және ЖГЖ;

АСГЖ.

7. ІАГЖ пункттерінің кеңістіктік орны Жердің массасының центріне қатысты 10 сантиметрден аспайтын және кез келген ІАГЖ пункттерінің салыстырмалы орналасуы планда 2 сантиметрден және биіктігі 3 сантиметрден аспайтын орташа квадраттық қателікпен (бұдан әрі – ОКҚ) жерсеріктік анықтау әдістерімен жаһандық координаттар жүйесінде анықталады.

8. ЖГЖ пункттерінің кеңістіктегі орны спутниктік анықтаудың абсолютті әдісімен анықталады. Жердің масса центріне қатысты ЖГЖ пункттерінің орнын анықтауға арналған ОКҚ 10 сантиметрден аспайды. ІАГЖ пункттеріне қатысты ЖГЖ пункттерінің салыстырмалы орналасуының ОКҚ жоспарында 2 сантиметрден және биіктігі 3 сантиметрден аспайды.

Кесте 1. Пункттердің өзара орналасуының дәлдігіне қойылатын талаптар

| № р/р | Құрылым | ОКҚ | |
|-------|---------|---|-----------------|
| | | Жоспарда | Биіктік бойынша |
| 1 | АСГЖ | 2 мм±1×10-7×D (D –пункттер арасындағы арақашықтық) | 5 мм±2×10-7×D |
| 2 | СГЖ-1 | 3 мм±1×10-7×D | 5 мм±2×10-7×D |
| 3 | ДГЖ | 3 мм±2×10-7×D | 5 мм±3×10-7×D |

2-тарау. Каталог мазмұны

Параграф 1. Мұқаба, титул беті, мазмұны, түсіндірме және орталықтардың сызбалары

9. Каталогтың мұқабасында мыналар көрсетіледі: каталогты құрастырған бөлімнің атауы, мөрі (болған жағдайда), көшірменің нөмірі, номенклатурасы, баспасы, шыққан орны мен жылы.

10. Титулдық бетте мұқабада орналастырылған ақпарат қамтылады және оған қосымша биіктік жүйесі, тірек жүйесі, негізгі алты градустық аймақтың нөмірі және оның осьтік меридианының мәні және парақтың макеттері көрсетіледі.

11. Мазмұны осы нұсқаулықтың 1-қосымшасына сәйкес үлгі бойынша құрастырылады.

12. Каталог жазбаларына мыналар кіреді:

каталогқа енгізілген геодезиялық жұмыстардың тізімі, онда мыналар көрсетіледі: каталог бойынша жұмыс нөмірі және жұмыс идентификаторы (объект коды); жұмыс түрі мен класы; объектінің (ауданның) атауы; дала жұмыстары жүргізілген жылы және жұмысты орындаған ұйым. Жұмыстар индекстің (нысан коды) өсу реті бойынша орналасады. Геодезиялық жұмыстардың және оларды орындаған ұйымдардың атаулары орындалған геодезиялық жұмыстар туралы техникалық есептердегі деректерге сәйкес келуі керек;

масштабы 1:100 000 карта парақтарындағы геодезиялық пункттердің тығыздығы. 1:100 000 карта парақтарындағы геодезиялық пункттердің тығыздығы осы нұсқаулықтың 1-қосымшасына сәйкес "Масштабы 1:100 000 картаның парақтарында МГЖ пункттерінің тығыздығы кестесінде" көрсетілген. Ол мыналарды қамтиды: МГЖ пункттерінің саны, шаршы км-дегі бір МГЖ пунктіне шаққандағы аудан, масштабты 1:100 000 карта парақтарындағы пункттердің жалпы саны. Картаның парақтары ауданы масштабты 1:100 000 карта парақтарының орташа мәні ретінде 10 шаршы км дәлдікке дейін қабылданады. Бір пункттегі ауданды есептеу кезінде су кеңістігінің ауданы 20 шаршы км-ден асатын болса, 1:100 000 масштабтағы карта парағының ауданынан алынып тасталады;

жердегі бекіту пункттері туралы мәліметтер;

пункттердің биіктіктері мен белгілердің биіктіктері туралы мәліметтер;

қабылданған қысқартулардың тізімі.

13. Түсініктемеде топографиялық карталар туралы ақпарат және каталогты құрастыруда пайдаланылған материалдар тізімі берілген.

14. Қабылданған қысқартулар тізбесі осы нұсқаулықтың 2-қосымшасында белгіленген нысан бойынша құрастырылады. Тізімдегі қысқартылған атаулар әліпбилік тәртіппен берілген.

15. Егер пункттің орталығы нұсқаулықта ұсынылған түрлердің ешқайсысына сәйкес келмесе, онда ол каталогта нөмірсіз (н/ж) жаңа деп көрсетіліп, нөмір беру үшін уәкілетті органға хабарланады және нұсқауларға қосылады.

Монолитте таңбаның орнына орталықтың болуы (кесектің, түйреуіштің, руфтың) орталық түріне басқа нөмір беру үшін негіз болып табылмайды.

Каталогта жеке бөліктерде ерекшеленетін орталықтардың бірдей түрлері бар элементтер болса, сызбада орталық нұсқаларының бірі көрсетілуі мүмкін.

Орталық сызбалары берілген нөмірлердің өсу реті бойынша жүйеленген. Белгілері (түйреуіштер, ойықтар) бір шұңқыр сызығында орналасқан орталықтың құрамдас бөліктері жоғарыдан бастап рим цифрларымен (I, II, III) нөмірленеді. Жартастағы белгі (түйреуіш, руф) орталықтың ажырамас бөлігі болып табылады және орталық бөлігі ретінде нөмірленеді.

Орталықтардың үстінде орнатылған сәйкестендіру монолиттері (бағандар, турлар) орталықтардың сызбаларында қысқартылған: сәй. мон. (сәй. бағ., сәй. тур.).

Орталықтың жоғарғы монолитінің жоғалуы (немесе қосымша салуы) туралы ақпарат болса, пунктке орталықтың басқа нөмірі (әріпі) беріледі.

Параграф 2. Мемлекеттік геодезиялық желі пункттерінің координаттары мен биіктіктерінің тізімі

16. Каталогтарда геодезиялық пункттердің координаттары мен биіктіктері геоцентрлік координаттар жүйесінде (XYZ), геодезиялық координаттар жүйесінде (BLHe) және тікбұрышты координаттар жүйесінде (X, Y, Hн) қалыптасады.

17. Каталогтың басында ІАГЖ, ЖГЖ және АСГЖ пункттерінің тізімі (бар болса), онда пункттер парақ номенклатураларының өсу реті бойынша 1:50 000 масштабтағы карта парақтары бойынша топтастырылған. Әр топтың басында 1:50 000 масштабтағы карта парағының номенклатурасы көрсетіледі. Әр парақтың ішінде пункттер абсцисса (x) мәндерінің кемуіне қарай орналасады.

ІАГЖ, ЖГЖ және АСГЖ тізімі аяқталғаннан кейін СГЖ-1 және ДГЖ ұпайларының тізімі орналастырылады. Бұл элементтерді топтастыру және сұрыптау бірдей ережелерге сәйкес жүзеге асырылады.

Геодезиялық пункттердің координаттары мен биіктіктерінің тізбесі осы нұсқаулықтың 1-қосымшасында келтірілген үлгі бойынша құрастырылған.

Элементтер үшін келесі мәліметтер ұсынылады: бірегей идентификатор (индекс), пункттің атауы, белгі түрі, орталық түрі, марка (пункт) нөмірі, жұмыс нөмірі (каталогқа түсініктемедегі тізімге сәйкес), координаттар.

18. ІАГЖ, ЖГЖ, АСГЖ, СГЖ-1 және ДГЖ пункттерінің координаттары мен биіктіктерінің тізімінде оған далалық жұмыстарды жүргізу кезінде берілген пункттің атауы беріледі, ал оның транскрипциясы басылымның соңғы жылындағы 1:50 000 масштабтағы топографиялық картамен келісіледі.

Егер геодезиялық пунктке әртүрлі ұйымдар немесе әр жылдары әртүрлі атаулар берілсе, соңғы атау картадан анықталады. Мұны істеу мүмкін болмаған жағдайда, кейінгі жұмыста немесе екеуінде де берілген атау сақталады, олардың біреуі жақшада болады. Пункттердің атаулары септелмейді.

Егер 1:50 000 масштабтағы карта парағында бір кластың екі немесе одан да көп пункттерінің атаулары мен белгілерінің түрлері бірдей болса, онда пункттердің атына негізгі пункттерге бағдарлау қосылады (олардың орналасуына байланысты).

Элементтің атауынан кейін белгі түрінің қысқартылған атауы қойылады, ал төменде – белгінің биіктігі көрсетіледі.

19. Егер пункттерді тексеру немесе геодезиялық желіні одан әрі дамыту кезінде пункттің сыртқы белгісі сақталмағаны анықталса және белгілі бір мәселені шешу үшін оның орнына төменгі белгі салынған болса, каталог тек жаңа белгінің биіктігі мен түрі туралы ақпарат береді. Ескі белгінің түрі көрсетілмеген.

20. Биіктік белгісінің астында пунктте орналасқан орталықтың түрі туралы ақпарат орналастырылады. Орталық түрінің жанында (жақшада) І монолитке салынған белгінің нөмірі немесе далалық жұмыстар кезінде оның бетінде белгіленген пункттің нөмірі, егер мұндай ақпарат бар болса, көрсетіледі.

21. Әрі қарай жақшада өлшеулері осы пункттің координаттарын анықтауға қатынасқан, түсіндірмеде келтірілген тізімге сәйкес жұмыстардың нөмірлері көрсетіледі.

22. Тізімдегі МГЖ пункттерінің координаттары үтірден кейінгі үшінші белгіге дейін беріледі.

Каталогта I, II кластардың геометриялық нивелирлеуінен анықталған пункттердің биіктіктері қалыпты биіктікте (Нн) және 0,001 м-ге дейін берілген. Спутниктік әдіспен анықталған биіктіктердің мәндері эллипсоидтық биіктік болып табылады. (Нэ) және 0,001 м дейін берілген.

23. Егер объект бұзылған орталығы бар жергілікті объекті (қоңырау мұнарасы, ғимараттағы геодезиялық белгі) болса, онда жергілікті объект те, бұзылатын орталық та каталогқа орналастырылады. Каталог нөмірі жергілікті объектіге де, бұзылған орталыққа да беріледі, бағанда оның атауы жазылады. Егер осы парақта ұқсас атты бірнеше пункт болса, онда бұл бұзылатын орталықтың қай пунктке жататынын қосымша бақылау бұзылған орталықтың көрсеткіші болып табылады. Ол элемент индексінен "F1" соңындағы әріп пен санмен ғана ерекшеленеді. Мысалы, егер пункттің индексі (18201) болса, онда бұзылған орталықтың индексі (18201F1) немесе (18201F2) болады. Бұзылған орталық каталогта бұзылған заттың астына орналастырылады. Бұзылған орталықтағы клас бағанасы бос қалады.

Каталогқа аймақта сенімді түрде бекітілген, аман қалған бұзылған орталықтар ғана кіреді.

24. Жергілікті нысандардың биіктіктері бұзылған орталықтардан көру орындарына дейін беріледі. Теңіз деңгейінен биіктіктер, көру пункттері үшін де, жойылған орталықтар үшін де беріледі.

Параграф 3. Әліпбилік нұсқағыш

25. Геодезиялық пункттердің әліпбилік нұсқағышы осы нұсқаулықтың 1-қосымшасына сәйкес үлгі бойынша құрастырылады.

26. Әліпбилік нұсқағышта каталогқа енгізілген мемлекеттік геодезиялық желінің барлық пункттерінің атаулары, белгілердің түрлері, каталог нөмірлері беріледі.

Екі сөзден тұратын атаулар, олардың біріншісі бірдей, екінші сөздердің бастапқы әріптерінің әліпбилік ретімен топтастырылған.

Бірдей қысқартудан басталатын пункттердің атаулары немесе қосарланған атаулар алғашқы сөздердің бастапқы әріптерінің әліпбилік тәртібімен топтастырылады, ал топтар ішінде екінші сөздердің бастапқы әріптері тәртібімен орналасады.

27. Ұйымдардың, кәсіпорындардың, зауыттардың және т.б. атаулары жалпы қабылданған қысқартылған атаулар болып табылатын геодезиялық пункттер де әліпбилік тәртіппен орналастырылады.

28. Далалық жұмыс кезінде берілген атаулардың орнына нөмірлері бар пункттер әліпбилік нұсқаулықтың басына сандардың өсу ретімен орналастырылады.

Параграф 4. Геодезиялық желі схемасы

29. Геодезиялық желі схемасын каталог дайындалған аумаққа арналған карта парағының масштабында құрастырады. Тікбұрышты координаттар жүйесіндегі пункттерді көрсету үшін 1:200 000 масштабтағы топографиялық карталарды алдымен сызықтары бар картаны 1:100 000 масштабтағы парақтарға бөлу арқылы пайдалануға болады. Тығыз геодезиялық желі кезінде карта парағына 1:50 000 масштабта схема салуға шығартпа жасауға рұқсат етіледі.

30. Геодезиялық желі схемасына мыналар қолданылады:

схеманың номенклатурасы мен атауы;

1:200 000, 1:100 000 және 1:50 000 масштабтағы карта парағының жақтауларының бұрыштары;

мемлекеттік геодезиялық желінің пункттері, олардың атаулары мен каталог нөмірлері;

шартты белгілер (оңтүстік жақтау астында).

31. Схемаларды құрастыру кезінде бастапқы ақпарат ретінде "Мемлекеттік геодезиялық қамтамасыз ету" ақпараттық жүйесі деректер базасының (бұдан әрі – МГҚ АЖ ДБ) деректері пайдаланылады.

3-тарау. Каталогтарды құрастыру және басып шығару

Параграф 1. Дайындық жұмыстары

32. Каталогтарды құрастырудың негізгі әдісі МГҚ АЖ геодезиялық деректер базасына негізделген автоматтандырылған технология болып табылады.

33. Каталогтарды құрастыру алдындағы дайындық жұмыстары мыналарды қамтиды :

жұмысты жоспарлау;

аумақтың топографиялық-геодезиялық қамтылуын зерттеу;

бастапқы материалдарды жинау, зерттеу және жүйелеу;

МГҚ АЖ геодезиялық деректер базасын толықтыру және түзету.

34. Координаталық каталогтарды құрастыру каталогты шығару жоспарына сәйкес жүзеге асырылады. Каталогтарды шығаруды жоспарлау кезінде шектес каталогтармен тоғыстырылады.

35. Каталогтарды құрастыруға арналған бастапқы материалдар:

МГҚ АЖ геодезиялық пункттердің деректер базасы;

МГЖ пункттерін зерттеп-қарау және қалпына келтіру материалдары;

берілген аумақ үшін геодезиялық желіні тегістеуге арналған материалдар;

1:50000 - 1:200000 масштабтағы топографиялық карталар соңғы басылымдар;
соңғы жарияланған жылдағы берілген номенклатураның геодезиялық пункттерінің каталогы (егер жарияланғаннан кейін каталог баспаға қайта дайындалса, бірақ оның тиражы әлі жарияланбаған болса, онда картотека және оны толықтыру пайдаланылады);

дала жұмыстары бойынша техникалық есептер;

соңғы шығарылған жылғы осы номенклатураның карта парағындағы нивелирлеу пункттері биіктіктерінің жинақ каталогы (қосымшаларымен);

36. Каталогты құрастыру кезінде келесі құжаттар пайдаланылады:

тапсырма жоспары;

шектес жарияланған каталогтар және басып шығаруға дайындалған каталогтар туралы ақпарат;

МГҚ АЖ жүргізу, теңестіру және каталогтау бойынша бағдарламалық жүйелерге арналған құжаттама.

37. Каталогты құрастыру кезінде геодезиялық желілер туралы ақпараттың болуы және оларды реттеу нәтижелері МГҚ АЖ деректер базасында тексеріледі.

Параграф 2. Каталогтар құру

38. Геодезиялық пункттердің автоматтандырылған каталогтарын құрастыру үшін орындаушылардың келесі құрамы қажет:

МГҚ АЖ деректер базасын басқару тобы;

каталогизациялау тобы.

Бірінші топтың тапсырмалары мыналарды қамтиды:

МГҚ АЖ деректер базасын жүргізу, яғни жаңа ақпаратты қабылдау, деректер жиынын толықтыру және реттеу, олардың сақталуын қамтамасыз ету;

геодезиялық желіні реттеу;

геодезиялық торап сызбасын құрастыру;

геодезиялық өлшемдер бойынша ақпаратты сақтайтын және өңдейтін басқа ұйымдармен өзара әрекеттесу.

Екінші топтың тапсырмалары мыналарды қамтиды:

каталогтау үшін қажетті материалдарды жинау;

каталогтау жұмыстарын жоспарлау және үйлестіру;

МГҚ АЖ деректер базасына өлшем және сипаттамалық ақпаратты дайындау;

каталогты автоматтандырылған құрастыру және ресімдеу бойынша операцияларды орындау;

каталогты түпкілікті редакциялау және қабылдау.

Екі топ тұрақты байланыста жұмыс істейді.

39. Техникалық қамтамасыз ету

МГҚ АЖ деректер базасына қызмет көрсету тобының және каталогтау топтарының тапсырмалары:

МГҚ АЖ деректер базасын жүргізу;
теңестіру есептеулері;
деректерді каталог көрінісіне өңдеу;
аралық құжаттарды басып шығару;
каталогтың мәтіндік бөлігінің баспа түпнұсқаларын басып шығару;
түпнұсқалық баспа схемаларын жасау.

40. Негізгі технологиялық процестер мемлекеттік геодезиялық желі туралы ақпаратты қамтитын МГҚ АЖ деректер базасын пайдалануға негізделген.

Геодезиялық пункттердің каталогтарын құрастыру кезінде келесі негізгі процестер орындалады:

бастапқы құжаттарды зерттеу;
деректер базасын толықтыру және жаңарту;

құрастырылатын каталог аумағына мемлекеттік геодезиялық желі пункттерін қоса алғанда, желілік учаскені теңестіру;

МГЖ пункттерінің координаттары мен биіктіктерінің тізімін, әліпбилік нұсқағышын құрастыру, оларды өңдеу;

каталог бойынша түсініктемелерді құрастыру және өңдеу;
орталық түрлерінің сызбаларын таңдау, ресімдеу және өңдеу;
геодезиялық торап схемасын құру және өңдеу;
мұқабаның, титулдық беттің және мазмұнының дизайны;
алмасу форматында каталог дайындау.

41. Каталогты құрастыруды аяқтағаннан кейін келесі құжаттар ұсынылады:

каталогтың түпнұсқасы;
геодезиялық желі схемасының түпнұсқасы.

42. Бағдарламалық қамтамасыз ету функционалдық жағынан келесі негізгі кешендерге бөлінеді:

МГҚ АЖ деректер базасын жүргізу бағдарламасы;
геодезиялық желілерді теңестіру бағдарламасы;
геодезиялық пункттердің каталогын құру бағдарламасы.

Каталогтарды дайындау кезінде бұл бағдарламалық пакеттер келесі ақпараттың сенімділігін қамтамасыз етеді:

шектес каталогтардың сәйкес тізбесі бар каталогтар тізбесіндегі жұмыстар атауларын біріктіру;

жақтаудан тыс пункттердің атаулары мен белгілері түрлерінің шектес каталогтармен байланыста біріктірілуі;

координаттардың бір зонадан басқа зонаға аударылуы;

1:50 000 масштабты карта парақтары бойынша тізімдердегі элементтерді номенклатуралардың өсу ретімен және әрбір парақтың ішінде – абсциссалардың кему ретімен дұрыс топтастыру;

жұмыстардың тізімі бойынша әрбір пункттегі жұмыс нөмірлерінің олардың нөмірлеріне сәйкестігі;

әліпбилік нұсқағышта пункт атауларының дұрыс орналасуы.

Параграф 3. Каталогтарды редакциялау

43. Өңдеу кезінде мазмұны, мемлекеттік геодезиялық желі пункттерінің координаттары мен биіктіктері тізімдерінің цифрлық бөлігі, шығыс құжаттарының дұрыс ресімделуі және өтінімдердің түпнұсқалары тексеріледі. Каталогтарды өңдеу оны құрастыруға қатыспаған инженерлерге жүктеледі. Бланкілерде редакторлардың тегі мен аты-жөні көрсетіледі.

44. Редакциялау кезінде каталогта табылған ескертпелер мен кателер форманың соңына қоса берілген корректуралық параққа жазылады. Өңдеуден кейін каталог түзетуге қайтарылады. Содан кейін редактор сол корректуралық парақта жазылған әрбір жасалған түзетудің дұрыстығын тексереді.

45. Каталогты өңдеу кезінде мыналар тексеріледі:

алынған бастапқы материалдардың толықтығы мен сапасы;

геодезиялық пункттердің координаттары мен биіктіктерінің тізімдері;

геодезиялық желі схемасының түпнұсқасы.

каталогтың мәтіндік бөлігі;

каталог пен форманың сигналдық көшірмесін дұрыс құрастыру.

46. Бастапқы материалдардың толықтығы мен сапасы бланкі және далалық және іс жүргізу жұмыстары бойынша есептер арқылы тексеріледі. Каталогқа жұмыстарды енгізудің (шығарудың) негізділігі, әрбір жұмыс бойынша пункттердің дұрыс жіктелуі және басқа мәселелердің шешілуі белгіленеді. Формулярдың дұрыс толтырылуы және жауапты тұлғалардың қолтаңбаларының болуы тексеріледі.

47. Геодезиялық пункттердің координаттары мен биіктіктерінің тізімдерін тексеру кезінде келесі операциялар орындалады:

геодезиялық пункттерді түсіру және қалпына келтіру нәтижелері туралы мәліметтерді каталогқа енгізудің дұрыстығы мен толықтығы тексеріледі;

пункттердің теңіз деңгейінен жоғары биіктіктеріндегі анықталған сәйкессіздіктерді топографиялық картадан жоюдың дұрыстығы (формуляр бойынша) тексеріледі;

геодезиялық желілік схемасының түпнұсқасында көрсетілуінің дұрыстығы және жақтаулық ресімдеу тексеріледі.

мұқаба мен титулдық беттің ресімделуі, мазмұнының каталог бөлімдерінің тақырыптарына сәйкестігі, түсіндірменің толықтығы және оның деректерінің каталогтың кестелік бөлігіне сәйкестігі, бағалау бойынша мәліметтердің толықтығы

мен дұрыстығы, геодезиялық желілердің дәлдігі, орталықтардың сызбаларының дұрыстығы және олардың сызу сапасы тексеріледі.

48. Каталогтың өңделген баспа данасын бөлім басшысы және кәсіпорынның бас инженері қабылдайды, содан кейін ол бекітуге және басып шығаруға ұсынылады.

Параграф 4. Каталогтарды басып шығару

49. Каталогтарды тираждау әдісі қолда бар техникалық құралдарға байланысты таңдалады.

50. Жарияланған каталогтың блоктық пішімі соңғы түрінде 13,0 x 20,2 см. Суреттің өлшемі 10,8 x 17,2 см, баған нөмірлерінсіз. Шеттердің (блокты кескеннен кейін) өлшемдері: 1,1 (түбіртек), 1,3 (жоғарғы), 1,1 (сыртқы) және 1,7 см (төменгі).

51. Орталық сызбалары қара түспен басылады. Олар түсіндірме беттер ретінде енгізілген және сәйкесінше нөмірленеді.

52. Каталогтың баспа басылымы жұмсақ мұқабаларға тігілген.

53. Тираждың даналарының санын уәкілетті орган белгілейді.

Геодезиялық пункттердің
каталогтарын жасау және басып
шығару жөніндегі нұсқаулыққа
1-қосымша

ГЕОДЕЗИЯЛЫҚ ПУНКТТЕРДІҢ КАТАЛОГЫНЫҢ ҮЛГІСІ

Мұқаба

**ГЕОДЕЗИЯ ЖӘНЕ КАРТОГРАФИЯ КОМИТЕТІ ҚАЗАҚСТАН РЕСПУБЛИКАСЫНЫҢ
ЦИФРЛЫҚ ДАМУ, ИННОВАЦИЯЛАР ЖӘНЕ АЭРОҒАРЫШ ӨНЕРКӘСІБІ
МИНИСТРЛІГІ**

**"ҰЛТТЫҚ ГЕОДЕЗИЯ ЖӘНЕ КЕҢІСТІКТІК АҚПАРАТ ОРТАЛЫҒЫ" ШАРУАШЫЛЫҚ
ЖҮРГІЗУ ҚҰҚЫҒЫНДАҒЫ РЕСПУБЛИКАЛЫҚ МЕМЛЕКЕТТІК КӘСІПОРЫН**

Белгі
Дана №

**ГЕОДЕЗИЯЛЫҚ ПУНКТТЕРДІҢ КАТАЛОГЫ КАРТА ПАРАҒЫНЫҢ МАСШТАБЫ 1:200
000 М-42-ХІІ**

Ескерту:

Егер каталогты басқа кәсіпорын жасаған болса, мұқабаның жоғарғы жағында "Ұлттық геодезия және кеңістіктік ақпарат орталығы" шаруашылық жүргізу құқығындағы республикалық мемлекеттік кәсіпорынның орнына каталогты құрастырған кәсіпорын көрсетіледі.

АСТАНА, 2024 ж.

**ГЕОДЕЗИЯ ЖӘНЕ КАРТОГРАФИЯ КОМИТЕТІ ҚАЗАҚСТАН РЕСПУБЛИКАСЫНЫҢ
ЦИФРЛЫҚ ДАМУ, ИННОВАЦИЯЛАР ЖӘНЕ АЭРОҒАРЫШ ӨНЕРКӘСІБІ
МИНИСТРЛІГІ**

**"ҰЛТТЫҚ ГЕОДЕЗИЯ ЖӘНЕ КЕҢІСТІКТІК АҚПАРАТ ОРТАЛЫҒЫ" ШАРУАШЫЛЫҚ
ЖҮРГІЗУ ҚҰҚЫҒЫНДАҒЫ РЕСПУБЛИКАЛЫҚ МЕМЛЕКЕТТІК КӘСІПОРЫН**

Белгі
Экз. №

**ГЕОДЕЗИЯЛЫҚ ПУНКТТЕР КАТАЛОГЫ КАРТА ПАРАҒЫНЫҢ МАСШТАБЫ 1:200 000
М-42-ХІІ**

АНЫҚТАМАЛАР ЖҮЙЕСІ ----- БИКТІК ЖҮЙЕСІ -----

12-ші АЛТЫ ДӘРЕЖЕЛІ АЙМАҚ

ГРИНВИЧТЕН 69° ОСЬТІК МЕРИДИАН

| | | | | | |
|---|----------|---|------|-------|--------|
| О | • | XXXVI | XXXI | XXXII | 52° 00 |
| N | . | VI | I | II | 51° 20 |
| | | XII | VII | VIII | |
| | 66°00 | | | 67°00 | |
| | Ескерту: | Егер каталогты басқа кәсіпорын жасаған болса, мұқабаның жоғарғы жағында " Ұлттық геодезия және кеңістіктік ақпарат орталығы" шаруашылық жүргізу құқығындағы республикалық мемлекеттік кәсіпорны" дегеннің орнына каталогты құрастырған кәсіпорын көрсетіледі. | | | |

АСТАНА, 2024 г.

МАЗМҰНЫ

Түсіндіру.....

Пункттердің координаттары мен биіктіктерінің тізімі.....

Геодезиялық пункттердің әліпбилік нұсқағышы.....

Геодезиялық желі схемасын көрсетуге арналған белгілер.....

Каталогта нөмірленген барлығы ----- бет.

Түптеу қалтасына бір парақта геодезиялық желінің схемасы кіреді

20--- "ҰГКАО" РМК құрастырған.

Бақылау өңдеуді "ҰГКАО" РМК жүзеге асырды.

"ҰГКАО" РМК баспасы

| | |
|--|---|
| | Егер каталогты басқа компания құрастырған болса, кәсіпорынның атауын, ал егер бақылау |
|--|---|

Ескерту:

редакциясы жүргізілген болса,
редакциялауды жүзеге асырған
кәсіпорынның атауын көрсетіледі.

Түсіндірме

Каталог геоцентрлік координаттар жүйесіндегі (XYZ), геодезиялық координаттар жүйесіндегі (BLHe) және тікбұрышты координаттар жүйесіндегі (X,Y,Hn) мемлекеттік геодезиялық желі пункттерінің координаттарын қамтиды.

----- биіктіктер берілген.

ІАГЖ пункттерінің кеңістіктегі орны Жердің массасының центріне қатысты жаһандық координаталар жүйесінде жерсеріктік анықтау әдістерімен 10 сантиметрден аспайтын қателікпен және салыстырмалы орташа квадраттық қателікпен (бұдан әрі – ОКҚ) анықталады. Жоспарда 2 см және биіктігі 3 см-ден аспайтын кез келген ІАГЖ пункттерінің орналасуы.

ЖГЖ пункттерінің кеңістіктегі орнын спутниктік анықтаудың абсолютті әдісімен анықталды. Жердің масса центріне қатысты ЖГЖ пункттерінің орнын анықтауға арналған ОКҚ 10 см-ден аспайды. ЖГЖ пункттерінің ІАГЖ пункттеріне қатысты салыстырмалы орналасуының ОКҚ жоспарында 2 см және биіктігі 3 см аспайды.

Пункттердің өзара орналасуына қойылатын дәлдік талаптарының кестесі

| № п/п | Құрылым | ОКҚ | |
|-------|---------|--|------------------|
| | | Планда | Биіктігі бойынша |
| 1 | АСГЖ | 2мм±1×10-7×D (D – пункттер арасындағы қашықтық) | 5 мм±2×10-7×D |
| 2 | СГЖ-1 | 3 мм±1×10-7×D | 5 мм±2×10-7×D |
| 3 | ДГЖ | 3 мм±2×10-7×D | 5 мм±3×10-7×D |

Геодезиялық жұмыстар тізімі

| № пп | шифр | Карта парағының номенклатурасы | Жұмыстың атауы, класы, ұйым, орындалған жылы | Каталогқа қосылуы туралы ақпараты |
|------|------|--------------------------------|--|-----------------------------------|
| 1 | 2 | 3 | 4 | 5 |

Топографиялық карталар туралы мәліметтер

| 1:25 000 | | 1:50 000 | | 1:100 000 1:200 000 | |
|--------------|------------------|--------------|------------------|------------------------|------------------|
| номенклатура | жарияланған жылы | номенклатура | жарияланған жылы | номенклатура | жарияланған жылы |
| 1 | 2 | 5 | 6 | 7 | 8 |
| M-42-57-A-a | 1992 | M-42-57-A | 1993 | M-42-XII | 1993 |

| | | | | | |
|-------------|------|-----------|--|--|--|
| М-42-57-А-б | 1992 | М-42-57-Б | | | |
| М-42-57-А-в | 1992 | М-42-57-В | | | |
| М-42-57-А-г | 1992 | М-42-57-Г | | | |

Материалдар тізімі

| № пп | қолда бар материалдардың атауы | Томдар саны | түгендеу нөмірі | колдану туралы қорытынды |
|------|--|-------------|-----------------|--------------------------|
| 1 | Нивелирлеу пункттері биіктіктерінің жинақ каталогы М-42-ХІІ 1985 ж | 3 | 315-41 | пайдаланылған |
| 2 | Техникалық есеп | 2 | 169-1 | |
| 3 | | | | |

КЕСТЕ (мысал) 1:100 000 масштабтағы карта парағына МГЖ пункттердің тығыздығы

| парақтар пункттер | 35 | 36 | 47 | 48 | Барлығы |
|---|----|----|----|----|---------|
| МГЖ пункттері | 22 | 36 | 17 | 19 | 94 |
| МГЖ бір пунктіне арналған аудан (ш. км) | 55 | 34 | 71 | 64 | 13 |

1:100 000 масштабтағы карта парағының ауданы 1324,59 шаршы км құрайды.

Геодезиялық желілердің пункттері жер бетінде орталықтар бойынша бекітіледі, олардың түрлері "Қазақстан Республикасының мемлекеттік геодезиялық, нивелирлік және гравиметриялық желілерінің пункттері мен белгілерін салу, зерттеп-қарау және қалпына келтіру жөніндегі нұсқаулықты бекіту туралы" 2024 жылғы 11 сәуірдегі № 222 /НҚ нұсқаулығында көрсетілген. Кейбір пункттерде анықтау бағаналары және күзет плиталарымен анықтау белгілері қойылған, олардың мақсаты жергілікті жердегі пункттерді іздеуді жеңілдету. Анықтау монолиттері мен анықтау белгілері бар пункттерде, орталық номенклатурасына "оп" және "оп. знак" қосылады.

Орталықтардың сызбаларындағы I, II, III рим сандары орталықтардың бөліктерінің сандарын көрсетеді. I монолитке енгізілген белгінің нөмірі орталық түрінің жанындағы "Пункттердің координаттары мен биіктіктерінің тізімі" екінші бағанында (жақшада) көрсетіледі.

Пункттердің биіктіктері I монолиттің жоғарғы жағына қатысты. Геометриялық нивелирлеуден анықталған биіктіктер 0,001 м дәлдікпен көрсетіледі, басқа жолмен анықталған биіктіктер 0,1 м дәлдікпен беріледі. Геодезиялық белгілердің биіктіктері 1-

монолиттің төбесінен көздеуіш цилиндрінің жоғарғы жағына дейін беріледі. Егер белгінің өлшемдері басқа пункттер арасында берілсе, бұл белгілердің биіктіктерінің мәндерінде көрсетіледі.

Пункттердің координаттары 1:50 000 масштабтағы карта парақтарына сәйкес тізімдерге топтастырылған. Негізгі тізімдердегі әрбір парақта олар абсциссалардың (x) кему мәндеріне сәйкес орналастырылған.

Қабылданған қысқартулар тізімі

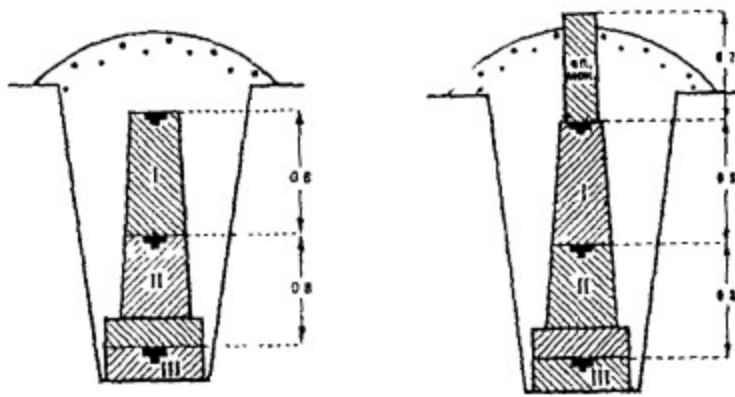
| Қабылданған қысқартулар | Толық атауы |
|-------------------------|-------------|
| мнр. | мұнара |
| су сор. | су сорғысы |
| ғм. | ғимарат |
| бағдар. | бағдарлы |
| пир. | пирамида |
| сигн. | сигнал |

Каталог ерекшеліктерінің қысқаша сипаттамасы

Каталогты құрастыру кезінде № 10-12 жұмыстардың материалдары жоғалуына байланысты пайдаланылмаған.

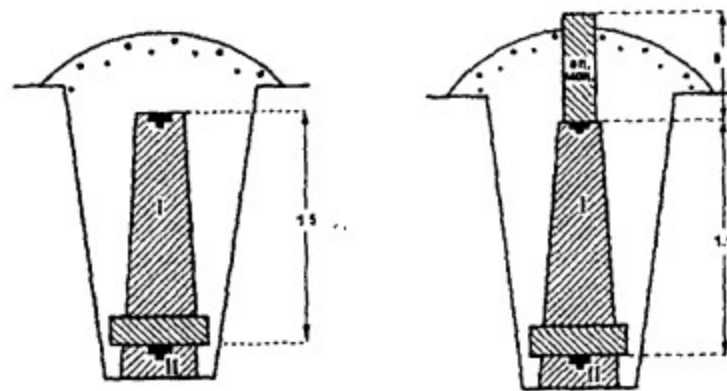
№ 17 жұмыс бойынша ДГЖ пункттері мен тірек пункттері "қада типті" орталықтармен жерге бекітілген. Материалдарда орталықтардың сызбалары жоқ, каталогты құрастыру кезінде 147 түрі қабылданды.

Орталықтардың сызбалары



1

1 оп



2

2 оп

Условные знаки

| | | | |
|--|------------------------|--|------------------------|
| | Линия насыпи | | Асфальт |
| | Монитор ямы | | Кирпичная кладка |
| | Бетон | | Деревянный столб |
| | Железная труба | | Марка |
| | Металлический стержень | | Крестообразная насечка |

Пункттердің координаттары мен биіктіктерінің тізімі

| | | | | |
|--|--|--|--|--|
| | | | | |
|--|--|--|--|--|

| № пп бірегей идентифи катор (индекс) | Пункт атауы, белгі түрі , орталық түрі және марка нөмірі, жұмыс нөмірі (жакшада) | Класс | Кеністіктік, геодезиялық, жазықтық тікбұрышты координаттар | | | | Дәлдік бағалау | | |
|--|--|--------|---|--|---------------------------|------------------------------------|-----------------------|--------|-----------|
| | | | X,Y,Z | B, L | Эллипс. биіктігі Нэ | X,Y | қалыпты бойы Нн | планда | биіктікте |
| | | | M-42-35 | | | | | | |
| 1 (78412) | Бекбау пир. орталық 99 2601 (1) | СГЖ -1 | 1263099, 949 3824243, 68 4929675, 739 | 50° 56' 25,22" 71° 43' 20,12" | 400,059 | 691249,6 85 5646719, 550 | 432,871 | 0,001 | 0,002 |
| 2 (78417) | Караоба пир. орталық 1 (3) | ДГЖ | 1279871, 999 3842961, 389 | 50° 40' 21,92" 71° 34' 48,06" | 359,625 | 682297,0 905 5616610, 988 | 392,6884 | 0,002 | 0,004 |

Әліпбилік нұсқағыш

| Пункт атауы және нөмірі | Каталог № |
|-------------------------|-----------|
| Бекбау | 1 |
| Караоба | 2 |

Геодезиялық пункттердің
каталогтарын жасау және басып
шығару жөніндегі нұсқаулыққа
2-қосымша

Геодезиялық пункттердің каталогтарын құрастыруда пайдаланылған қысқартылған атаулар тізімі

| | |
|-------------------------------------|---|
| | А |
| АЗС арт.к. а.с. | жанармай бекеті артезиан ұңғымасы аналитикалық желі |
| | Б |
| б/№ бет. бур. бшн. быв. | нөмірсіз бетон бұрғылау кондырғысы мұнара бұрынғы |
| | В |
| ВГС вдкч. вдхр. | жоғары дәлдіктегі геодезиялық желі су айдау су қоймасы |

| | |
|--|--|
| верх. ветр. вод. воет. вр. | жоғарғы желді су қысымы шығыс уақытша |
| | Г |
| гор. гр. гравим. ГСМ | қалалық топырақ гравиметриялық жанар-жағармай материалдары |
| | Д |
| дв. пир. | кос пирамида |
| | Ж |
| жел.-бет. жел.-дор жел. дор. | темірбетон темір жолды темір жол |
| | З |
| зав. закл. зап. зд. | зауыт бекіту пунктсі батыстық ғимарат |
| | И |
| изв. им. | әк аты (жалпы есімнің бөлігі) |
| | К |
| к. каз. кам. кв. кирп. кл. км. кол. кст. куп. | кұдық казарма тасты тоқсан сайын кірпішті класс километр Қоңырау мұнарасы шіркеу күмбез |
| | Л |
| леснич. ЛЭП | орман шаруашылығы электр желісі |
| | М |
| мет. М Ж С млн. М М С мог. М ТМ М ТС | металл машина-мал станциясы диірмен машинно-мелиоративная станция могила машина-трактор шеберханасы машина-трактор станциясы |

| | |
|--|--|
| М ТФ мон. | сүт фермасы монолит |
| | Н |
| нежил. | тұрғын емес |
| | О |
| оз. оп. ориент. о.р. ОТФ | көл сәйкестендіру индикативті негізгі қатар қой фермасы |
| | П |
| пгт пив. пир. пир.-веха пир.-штатив пк пк. п. трианг. п.п. п.знак п.сигн. ПТФ | Қалалық типтегі елді мекен сыра қайнату пирамида маңызды пирамида пирамида штативі пикет пикетті триангуляция пункті полигонометриялық пункт портативті белгі портативті сигнал құс фабрикасы |
| | Р |
| р. раз. разб. разр. род. рп. | өзен разъезд жиналмалы разряд бұлақ репер |
| | С |
| с. ССГС СГС-1 сев. сев.-вост. сев.-зап. сигн. ск. скв. снес. ст. стб. | ауыл арнайы спутниктік геодезиялық желі спутниктік геодезиялық желі 1 класс солтүстік солтүстік-шығыс солтүстік-батыс сигнал тасты ұңғыма бұзылған қабырға тірек |
| | Т |
| тлгр. тлф. тр. | телеграф телефон құбыр |
| | |

| | |
|------------------------------|---|
| | У |
| ул. ур. | Көше тракт |
| | Ф |
| ФАГС фнд. | іргелі астрономиялық-геодезиялық желі іргелі |
| | Ц |
| ц. | шіркеу |
| | Ч |
| час. | часовня |
| | Ш |
| шк. шт. | мектеп штольня |
| | Э |
| элев. | жеделсаты |
| | Ю |
| юго-вост юго-зап. южн. | оңтүстік-шығыс оңтүстік-батыс оңтүстік |

Геодезиялық пункттердің
каталогтарын жасау және басып
шығару жөніндегі нұсқаулыққа
3-қосымша

Геодезиялық желінің схемасын көрсетуге арналған шартты белгілер

| Шартты белгілер | Мемлекеттік геодезиялық желінің пункттері |
|---|--|
|  | іргелі астрономиялық геодезиялық желі (ІАГЖ) |
|  | жоғары дәлдіктегі геодезиялық желі (ЖГЖ) |
|  | арнайы спутниктік геодезиялық желі (АСГЖ) |
|  | 1-сыныпты спутниктік геодезиялық желілер (СГЖ-1) |
|  | дәл геодезиялық желілер (ДГЖ). |