

"Қазақстан Республикасы Қарулы Күштерінің, басқа да әскерлері мен әскери құралымдарының жалпыәскери жарғыларын бекіту туралы" Қазақстан Республикасы Президентінің 2007 жылғы 5 шілдедегі № 364 Жарлығына өзгерістер мен толықтырулар енгізу туралы" Қазақстан Республикасының Президенті Жарлығының жобасы туралы

Қазақстан Республикасы Үкіметінің 2022 жылғы 8 қыркүйектегі № 668 қаулысы

Қазақстан Республикасының Үкіметі **ҚАУЛЫ ЕТЕДІ:**

"Қазақстан Республикасы Қарулы Күштерінің, басқа да әскерлері мен әскери құралымдарының жалпыәскери жарғыларын бекіту туралы" Қазақстан Республикасы Президентінің 2007 жылғы 5 шілдедегі № 364 Жарлығына өзгерістер мен толықтырулар енгізу туралы" Қазақстан Республикасының Президенті Жарлығының жобасы Қазақстан Республикасы Президентінің қарауына енгізілсін.

*Қазақстан Республикасының
Премьер-Министрі*

Ә. Смайылов

"Қазақстан Республикасы Қарулы Күштерінің, басқа да әскерлері мен әскери құралымдарының жалпыәскери жарғыларын бекіту туралы" Қазақстан Республикасы Президентінің 2007 жылғы 5 шілдедегі № 364 Жарлығына өзгерістер мен толықтырулар енгізу туралы

ҚАУЛЫ ЕТЕМІН:

1. "Қазақстан Республикасы Қарулы Күштерінің, басқа да әскерлері мен әскери құралымдарының жалпыәскери жарғыларын бекіту туралы" Қазақстан Республикасы Президентінің 2007 жылғы 5 шілдедегі № 364 Жарлығына мынадай өзгерістер мен толықтырулар енгізілсін:

2-тармақ мынадай редакцияда жазылсын:

"2. Қазақстан Республикасының Қорғаныс министрлігі, Қазақстан Республикасының Ішкі істер министрлігі, Қазақстан Республикасының Төтенше жағдайлар министрлігі, Қазақстан Республикасының Ұлттық қауіпсіздік комитеті, Қазақстан Республикасының Мемлекеттік күзет қызметі, Қазақстан Республикасының Бас прокуратурасы бағынысындағы әскер мен әскери құралымдардың күнделікті қызметін жоспарлау және ұйымдастыру кезінде Қазақстан Республикасы Қарулы Күштерінің, басқа да әскерлері мен әскери құралымдарының жалпыәскери жарғыларын басшылыққа алсын.";

1) жоғарыда аталған Жарлықпен бекітілген Қазақстан Республикасы Қарулы Күштерінің, басқа да әскерлері мен әскери құралымдарының ішкі қызмет жарғысында:

2-тармақтың екінші бөлігі мынадай редакцияда жазылсын:

"Әскери қызметшілерге мәртебесін куәландыру үшін уәкілетті орган белгілеген тәртіппен жеке нөмірі бар жетон, әскери қызметшінің жеке куәлігі (әскери билеті) және (немесе) қызметтік куәлік беріледі.";

3-тармақта:

бірінші бөлік мынадай редакцияда жазылсын:

"3. Заңнамаға сәйкес әскери қызметшілер құқықтарының, міндеттері мен жауапкершілігінің мазмұны мен көлемі олардың әскери қызмет міндеттерін (лауазымдық міндеттерін) орындауда болуына немесе болмауына байланысты болады.";

екінші бөлікте:

5) және 6) тармақшалар мынадай редакцияда жазылсын:

"5) төтенше жағдай салдарын жоюға қатысқан;

6) далалық жорыққа (теңізге шығуға), оқу-жаттығуға немесе корабль жорығына қатысқан;"

13) тармақша мынадай редакцияда жазылсын:

"13) адамның және азаматтың құқықтары мен бостандықтарын қорғау, құқық тәртібін күзету және қоғамдық қауіпсіздікті қамтамасыз ету бойынша құқық қорғау органдарына көмек көрсеткен;"

мынадай мазмұндағы 14), 15) және 16) тармақшалармен толықтырылсын:

"14) әрекеттегі резервте болған;

15) біліктілікті арттыруда, қайта даярлауда, қайта мамандануда, оқуда, әскери тағылымдамада болған;

16) зерттеу жүргізген, әскери және басқа да сынақта болған жағдайда әскери қызмет міндеттерін орындауда болады.";

4-тармақ мынадай редакцияда жазылсын:

"4. Әскерлер қызметі – бұл гарнизондарда, әскери бөлімдер мен бөлімшелерде жауынгерлік әзірлікті, ішкі тәртіпті сақтауға, Қарулы Күштердің жалпыәскери жарғыларымен (бұдан әрі – жалпыәскери жарғылар), бейбіт және соғыс уақытында тәуліктік нарядтың қызмет өткеруін ұйымдастыруды регламенттейтін бұйрықтармен (қағидалармен, нұсқаулықтармен және басқамен) белгіленген талаптарды сақтауға бағытталған қызметтік істің түрі.

Бұл қызметтік істің түрі:

әскери бөлімдегі, мекемедегі, бөлімшедегі, парктегі, оқу-жаттығу орталығындағы, полигон мен лагерьдегі, корабльдегі күнделікті қызметтік істі айқындайтын, жауынгерлік әзірлікті, ішкі тәртіпті сақтауды, әскери қызметшілердің тұрмыс жағдайы мен оқуын, қару мен оқ-дәрілерді дұрыс сақтау мен беруді қамтамасыз ететін ішкі қызметті;

әскери бөлімнің (бөлімшенің) ішкі тәртібін сақтау, жеке құрамын, қару-жарағы мен әскери техникасын, зымырандары мен оқ-дәрілерін, үй-жайларын, мүлкі мен материалдық құралдарын күзету, сондай-ақ арнайы міндеттерді орындау

үшін тағайындалған тәуліктік наряд қызметін (тәуліктік наряд қызметі бөлімшелердегі істің жай-күйін, әскери тәртіпті, күн тәртібі мен қызмет уақыты регламентін бұзуды алдын алу және оған жол бермеу жөніндегі шаралардың уақтылы қабылдануын бақылау мақсатында жүзеге асырылады);

гарнизон жеке құрамының жауынгерлік әзірлігін, әскери тәртібін сақтау, әскердің күнделікті қызметі және оны даярлау үшін қажетті жағдай жасау, сондай-ақ гарнизондық іс-шараларды өткізу үшін арналған гарнизондық қызметті қамтиды.";

5-тармақ мынадай мазмұндағы бесінші бөлікпен толықтырылсын:

"Әскери бөлім (мекеме) (бұдан әрі – әскери бөлім) деп Қазақстан Республикасы Қарулы Күштерінің, басқа да әскерлері мен әскери құралымдарының ұйымдық-дербес бірлігі болып табылатын, шартты және (немесе) нақты атау берілетін республикалық мемлекеттік мекеме түсініледі.";

9-тармақ мынадай редакцияда жазылсын:

"9. Әскери қызметшілер:

1) Қазақстан Республикасының Президентімен келісу бойынша Қазақстан Республикасының Үкіметі бекітетін мемлекеттік бюджет есебінен қамтылатын Қазақстан Республикасы органдары қызметкерлерінің еңбегіне ақы төлеудің бірыңғай жүйесі негізінде уәкілетті органдардың бірінші басшылары көздеген тәртіппен мемлекет есебінен ақшалай ризықпен қамтамасыз етілуге;

2) бюджеттік жоспарлау жөніндегі орталық уәкілетті органмен келісу бойынша уәкілетті мемлекеттік органдардың бірінші басшылары бекіткен нормалар бойынша мемлекет есебінен заттай және басқа да мүлік түрімен қамтамасыз етілуге;

3) біліктілігін, қабілетін, өз лауазымдық міндеттерін адал орындауын ескеріп, қызметі бойынша жоғарылатылуға;

3-1) өзіне қатысты қабылданған шешімдер мен әрекетке (әрекетсіздікке) жоғары лауазымды адамдарға, сондай-ақ Қазақстан Республикасының заңдарында белгіленген тәртіппен сотқа шағым жасауға;

4) уәкілетті лауазымды адаммен келісу бойынша әскери оқу орындарына оқуға түсуге, курстық даярлықтан, кәсіби даярлықтан, қайта даярлаудан және біліктілікті арттырудан өтуге, сондай-ақ Қазақстан Республикасының заңнамасында белгіленген тәртіппен техникалық және кәсіптік, орта білімнен кейінгі, жоғары және жоғары оқу орнынан кейінгі білімнің оқу бағдарламаларын іске асыратын білім беру ұйымдарына әскери емес мамандықтар бойынша (мерзімді қызмет әскери қызметшілерінен, курсанттар мен кадеттерден басқа) оқуға түсуге;

5) денсаулығын сақтауға және қауіпсіздік техникасы мен гигиена талаптарына сәйкес келетін қызмет жағдайына;

6) Қазақстан Республикасының заңнамасында айқындалған тәртіппен әскери қызмет міндеттерін орындаған кезде өмірі мен денсаулығына немесе жеке мүлкіне келтірілген залалдың өтелуіне;

7) Қазақстан Республикасының заңнамасына сәйкес әскери қызмет өткеру кезеңінде тұрғын үймен қамтамасыз етілуге;

8) әскери қызмет міндеттерін орындау кезінде арнайы құралдарды, қаруды сақтауға, алып жүруге және қолдануға;

9) өзінің құқықтарын, лауазымдық және арнайы міндеттерін айқындайтын құжаттармен танысуға;

10) жеке ісіне енгізілгенге дейін өзінің қызметтік жұмысы туралы пікірлермен және басқа да құжаттармен, жеке іс материалдарымен (мемлекеттік құпияны құрайтын мәліметтерді қамтитын арнайы тексеру материалдарын қоспағанда) танысуға, сондай-ақ жеке іске өзінің жазбаша түсініктемесін, басқа да құжаттар мен материалдарды қосуға;

11) өзінің және өз отбасы мүшелерінің дербес деректерінің қорғалуына;

12) медициналық қамтамасыз етілуге және шипажай-курорттық емделуге;

13) зейнетақымен қамсыздандырылуға және әлеуметтік қорғалуға;

14) әскери қызмет ерекшелігін ескеріп, тиісті ұйымдық-техникалық және санитариялық жағдайға;

15) демалысқа;

16) оқытушылық, ғылыми немесе өзге де шығармашылық қызметті жүзеге асыруға құқылы.

Әскери қызметшілердің өзге де құқықтары Қазақстан Республикасының заңдарымен және Қазақстан Республикасы Президентінің актілерімен белгіленуі мүмкін.";

10-тармақта:

бірінші бөліктің 4) тармақшасы мынадай редакцияда жазылсын:

"4) егер өзге де тәсілмен және құралдармен қылмыскердің қарсылығын еңсеру, ұстау немесе қаруын алу мүмкін болмаса, қылмыстық құқық бұзушылық жасаған, қарулы қарсылық көрсеткен не ауыр, аса ауыр қылмыс жасау кезінде қолға түскен адамды, сондай-ақ қаруды тапсыру туралы заңды талапты орындаудан бас тартқан қаруланған адамды ұстаған;"

үшінші бөлік мынадай редакцияда жазылсын:

"Қаруды алып жүруге құқық әскери қызметшінің қызметтік куәлігіне тиісті белгі жасаумен расталады. Сапта қару саптық жарғыда айқындалған қағидалар бойынша алып жүріледі.";

12-тармақта:

бірінші бөлікте:

1) тармақша мынадай редакцияда жазылсын:

"1) Қазақстан Республикасының Конституциясын және басқа да нормативтік құқықтық актілерін, сондай-ақ жалпыәскери жарғылардың талаптарын сақтауға;"

мынадай мазмұндағы 3-1) тармақшамен толықтырылсын:

"3-1) Әскери қызмет өткеру қағидаларында айқындалатын тәртіппен және мерзімде ротациялау туралы уәкілетті орган басшысының шешімін орындауға;"

7) тармақша мынадай редакцияда жазылсын:

"7) өзіне сеніп тапсырылған қаруды, қару-жарақ пен әскери техниканы қолдана білуге, олардың сақталуын және дұрыс пайдаланылуын қамтамасыз етуге;"

мынадай мазмұндағы 7-1) тармақшамен толықтырылсын:

"7-1) әскери мүліктің сақталуын қамтамасыз етуге;"

13) тармақша мынадай редакцияда жазылсын:

"13) уәкілетті органдардың басшылары бекітетін дене шынықтыру дайындығы жөніндегі норматив талаптарын сақтауға және орындауға;"

мынадай мазмұндағы 14), 15), 16), 17), 18) және 19) тармақшалармен толықтырылсын:

"14) Қазақстан Республикасының заңнамасында белгіленген қызметтік әдеп нормаларын сақтауға;

15) Қазақстан Республикасының заңдарында белгіленген шектеуді қабылдауға;

16) әскери қызметшінің жеке мүддесі өзінің лауазымдық өкілеттігімен ұштасатын немесе оларға қайшы келетін жағдайда жазбаша нысанда баянат беруге және командирге (бастыққа) дереу хабарлауға;

17) әскери қызмет мүддесіне залал келтіретін көпшілік алдында сөз сөйлеуге жол бермеуге;

18) командирге (бастыққа):

шетел мемлекетінің азаматтығын қабылдау ниеті;

Қазақстан Республикасының азаматтығынан шығу туралы өтініш бергені;

егер өзіне белгілі болса, зайыбының (жұбайының) немесе өзінің жақын туыстарының шетел мемлекетінің азаматтығын қабылдау ниеті және (немесе) олардың Қазақстан Республикасының азаматтығынан шығу туралы өтініш бергені туралы жазбаша нысанда дереу хабарлауға;

19) теріс себеп, аттестаттау қорытындысы бойынша анықталған қызметіне сәйкес келмеуі бойынша, Қазақстан Республикасының азаматтығы тоқтатылуына байланысты әскери қызметтен шығарылған кезде уәкілетті мемлекеттік органның бірінші басшысы айқындаған тәртіппен мемлекетке:

оны әскери, арнайы оқу орнында, оның ішінде шет мемлекетте оқуға, біліктілігін арттыруға, курстық даярлауға, әскери-техникалық және өзге де мамандықтар бойынша қайта даярлауға жұмсалған ақшаны;

Қазақстан Республикасы мен оқытатын ел арасында жасалған шарт сомасына балама ақшаны өтеуге міндетті.";

14-тармақтың үшінші бөлігі мынадай редакцияда жазылсын:

"Қарулы Күштердегі жұмыс және іс жүргізу тілі мемлекеттік тіл болып табылады, орыс тілі ресми түрде қазақ тілімен тең қолданылады.";

28-тармақтың 3) тармақшасы мынадай редакцияда жазылсын:

"3) Қазақстан Республикасының әскери қызмет және әскери қызметшілердің мәртебесі туралы заңнамасына сәйкес медициналық қарап-тексеруден және медициналық куәландырудан өтуге;"

29-тармақтың бірінші абзацы мынадай редакцияда жазылсын:

"29. Әскери қызмет қауіпсіздігін қамтамасыз ету кезінде командир (бастық):";

30-тармақтың бірінші абзацы мынадай редакцияда жазылсын:

"30. Әскери қызмет қауіпсіздігіне қол жеткізу үшін командир (бастық):";

42-тармақта:

бірінші абзац мынадай редакцияда жазылсын:

"42. Командир (бастық) қару-жарақ пен әскери техниканы, басқа да материалдық құралдарды ақаусыз жай-күйде ұстауға және олардың сақталуына, техникалық, материалдық, әскери-медициналық (медициналық), қаржылық, әлеуметтік-құқықтық және тұрмыстық қамтамасыз етуді ұйымдастыруға:"

8) тармақша мынадай редакцияда жазылсын:

"8) әскери қызметшілердің денсаулығын сақтау және нығайту, жеке құрамды әскери-медициналық (медициналық) қамтамасыз етуді жетілдіру бойынша шаралар қабылдауға;"

47-тармақ мынадай редакцияда жазылсын:

"47. Әскери бөлім командирі (мемлекеттік мекеме бастығы) өзі уақытша болмаған жағдайда міндеттерді уақытша атқаруды орынбасарларының біреуіне, олар болмаған кезде басқа да лауазымды адамға жүктейді.";

56-тармақтың үшінші және төртінші бөліктері алып тасталсын;

63-тармақтың бірінші бөлігінде:

7) тармақша алып тасталсын;

13) тармақша мынадай редакцияда жазылсын:

"13) қару-жарақпен және әскери техникамен, техникалық күзет, өрт сөндіру құралдарымен және басқа да аспаптармен, оқ-дәрілермен, әскери-техникалық мүлікпен жабдықтауға (авиациялық бөлімдерден басқа);";

64-тармақтың бірінші бөлігінің 52) тармақшасы алып тасталсын;

79-тармақтың 30) тармақшасы мынадай редакцияда жазылсын:

"30) келісімшарт бойынша әскери қызметшілердің, әскерге шақыру бойынша офицерлер мен азаматтық персоналдың (жұмыскерлердің) ісі мен лауазымын қабылдауды, тапсыруды бақылауға, ал мемлекетке келтірілген материалдық залал анықталған кезде кінәлі адамдарды жауаптылыққа тарту бойынша шаралар қабылдауға;"

92-тармақта:

бірінші бөлік мынадай редакцияда жазылсын:

"92. Бригаданың медицина қызметінің бастығы бригада командиріне бағынады және медицина қызметі жеке құрамының тікелей бастығы болып табылады.";

екінші бөлікте:

15) тармақша мынадай редакцияда жазылсын:

"15) бригада командиріне емдәмдік және қосымша тамақтануды қажет ететін мерзімді әскери қызмет әскери қызметшілеріне медициналық қорытынды ұсынуға;"

25) тармақша мынадай редакцияда жазылсын:

"25) бригада командиріне эпидемиялық, санитариялық-гигиеналық жағдайға әсер етуі мүмкін жіті улану, инфекциялық және басқа да ауру және жарақаттану салдарынан әскери қызметшілерді госпитальға жатқызудың әрбір жағдайы туралы баянатпен баяндауға міндетті.";

135-тармақ мынадай редакцияда жазылсын:

"135. Рота (шекаралық бөлім, бөлімше, застава) аға технигі (технигі) бейбіт және соғыс уақытында: қару-жарақ пен әскери техниканың, оқ-дәрілер мен аспаптардың техникалық ақаусыз болуына, олардың сақталуына және дұрыс пайдаланылуына, уақтылы техникалық қызмет көрсетілуіне, күтіп-ұсталуына, эвакуациялануына және жөнделуіне, өз мамандығы бойынша ротаның жеке құрамын техникалық даярлауға, сыбайлас жемқорлыққа қарсы шаралар қабылдауға жауапты болады.

Рота (шекаралық бөлім, бөлімше, застава) аға технигі (технигі) ротаның (шекаралық бөлім, бөлімше) сержанты мен старшинасынан басқа, ротаның сержанттары мен сарбаздарына тікелей бастық болып табылады.";

136-тармақта:

бірінші абзац мынадай редакцияда жазылсын:

"136. Рота (шекаралық бөлім, бөлімше, застава) аға технигі (технигі):";

екінші бөлік мынадай редакцияда жазылсын:

"Рота (шекаралық бөлім, бөлімше, застава) старшинасы лауазымы көзделмеген бөлімшелерде рота (шекаралық бөлім, бөлімше, застава) аға технигіне (технигіне) қосымша міндеттер жүктеледі:";

"Рота старшинасы" деген кіші бөлімнің тақырыбы мынадай редакцияда жазылсын:

"Рота (шекаралық бөлім, бөлімше, застава) старшинасы";

137-тармақ мынадай редакцияда жазылсын:

"137. Рота (шекаралық бөлім, бөлімше, застава) старшинасы бейбіт және соғыс уақытында: ротада сарбаздардың, сержанттардың әскери тәртіп пен ішкі жарғылық тәртіпті сақтауына; сарбаздар мен сержанттардың рота бойынша тәуліктік нарядтағы қызметті өткеру қағидаларын сақтауына; рота қаруын, оқ-дәрілері мен басқа да мүлкін, сондай-ақ қоймада болатын әскери қызметшілер жеке заттарының есепке алынуына, сақталуына; рота сарбаздары мен сержанттарының сыртқы келбетіне; сыбайлас жемқорлыққа қарсы шаралар қабылдауға жауапты болады.

Штат бойынша рота сержанты – жауынгерлік даярлық және дене шынықтыру дайындығы жөніндегі нұсқаушы лауазымы көзделмеген бөлімшелерде рота (шекаралық бөлім, бөлімше, застава) старшинасы оқу материалдық-техникалық базаны ұстауға және жетілдіруге жауапты болады.

Ол рота (шекаралық бөлім, бөлімше, застава) командиріне бағынады, рота орналасқан жердегі ішкі тәртіптің тікелей ұйымдастырушысы және рота сержанты мен рота (шекаралық бөлім, бөлімше, застава) аға технигінен (технигінен) басқа, рота сержанттары мен сарбаздарының тікелей бастығы болып табылады.";

138-тармақтың бірінші абзацы мынадай редакцияда жазылсын:

"138. Рота (шекаралық бөлім, бөлімше, застава) старшинасы:";

159-тармақта:

бесінші бөлік мынадай редакцияда жазылсын:

"Бастықтар мен дәрежесі үлкендер қызметі бойынша офицерлер немесе сержанттар құрамының, аға немесе кіші сержанттар құрамының, сондай-ақ қатардағы жауынгерлер құрамының әскери атағы бар бағыныстылармен және дәрежесі кішілермен сөйлескен кезде оларды әскери атағы мен тегі немесе тек әскери атағы бойынша атайды.";

сегізінші бөлік мынадай редакцияда жазылсын:

"Әскери оқу орындарының әскери атағы жоқ сержанттар құрамының курсанттарына (оқушыларына), сондай-ақ әскери оқу бөлімдерінің (бөлімшелерінің) курсанттарымен сөйлескен кезде оларды "Курсант" деп немесе "Курсант" деген сөзге оның тегін қосып, "сіз" деп сөйлеседі. Мысалы: "Курсант Қалиев".;

164-тармақтың бірінші бөлігі мынадай редакцияда жазылсын:

"164. Әскери киім нысаны – Қазақстан Республикасының Президенті бекіткен әскери қызметшілердің Қазақстан Республикасының Қарулы Күштеріне, басқа да әскерлері мен әскери құралымдарына тиесілігін айқындайтын ерекшелік және айырым белгілері бар нысанды киім (киім-кешек) пен жарақ.";

183-тармақтың жетінші бөлігі алып тасталсын;

189-тармақтың бірінші бөлігі мынадай редакцияда жазылсын:

"189. "Тұрғын үй қатынастары туралы" Қазақстан Республикасы Заңының 13-1-тарауына сәйкес айқындалған тұрғынжайға мұқтаж әскери қызметшілер мен олардың отбасы мүшелері әскери қызмет өткеру кезеңінде тұрғынжаймен мемлекет есебінен қамтамасыз етіледі. Әскери қызметшілер мен олардың отбасы мүшелерін тұрғынжаймен қамтамасыз ету "Тұрғын үй қатынастары туралы" Қазақстан Республикасының Заңында көзделген тәртіппен жүргізіледі.";

197-тармақтың төртінші бөлігі мынадай редакцияда жазылсын:

"Оқшашар (оқшашарға қосалқы ұнғы), автомат, карабин, винтовка мен қол гранатаатқышы, сондай-ақ сүңгі-пышақ пирамидада, ал пистолет пен оқ-дәрілер құлыпқа жабылатын темір шкафта немесе жәшікте сақталады. Пирамидада жаяу әскер

шағын күрегі, газтұмша, ал болат дулыға пирамида үстінде сақталады. Қару сақтауға арналған бөлмеде штаттық қарумен оптикалық көздеу және қадағалау аспаптары да сақталады және орналастырылады.";

204-тармақ мынадай редакцияда жазылсын:

"204. Әскери бөлімді жасақтауға келген жеке құрам ол әскери ант қабылдағанға және оларды бөлімшелерге бөлгенге дейін жеке үй-жайда орналастырылады. Бұл кезеңде ол медициналық қарап-тексеріледі, егу жасалады, белгіленген нормалар бойынша киім-кешек, аяқкиім беріледі, оларды шақтап пішу мен таңбалау жүргізіледі, жас буын жеке құрамымен мерзімді әскери қызметке әскерге шақырылғанға дейін алынған әскери даярлығын жетілдіру бойынша сабақ өткізіледі, олардың іскерлік және моральдық-психологиялық қасиетін зерделеу, мақсатты бағытталған тәрбие және идеологиялық жұмыс ұйымдастырылады.";

223-тармақ мынадай редакцияда жазылсын:

"223. Қыста тұрғынжайда ауа температурасы Цельсий бойынша плюс он сегіз градустан төмен емес, ал әскери-медициналық (медициналық) бөлімшелерде Цельсий бойынша плюс жиырма градустан төмен емес, қалған үй-жайда белгіленген нормаларға сәйкес ұсталады. Термометр үй-жайда ішкі қабырғада, пештен және жылыту аспабынан алыс жерде, еденнен бір жарым метр биіктікте ілінеді.";

244-тармақтың 5) тармақшасы мынадай редакцияда жазылсын:

"5) азаматтық қорғау саласындағы уәкілетті органның жақын маңдағы аумақтық бөлімшелерімен өзара іс-қимылды ұйымдастыруға міндетті.";

262-тармақтың бірінші бөлігі мынадай редакцияда жазылсын:

"262. Офицерлер және сержанттар құрамының келісімшарт бойынша әскери қызметшілері үшін рота (бөлімше) командирі бекіткен кестеге сәйкес рота (бөлімше) офицері, сержанты немесе взвод сержанттарының (взвод командирі орынбасарларының) бірі ұйқыдан тұрғызғанға дейін он бес минут бұрын рота (бөлімше) орналасқан жерге келеді және казармада орналасқан жеке құрамның таңертеңгі ұйқыдан тұруын бақылайды. Взводта бақылауды бөлімше командирлері кезекпен жүзеге асыруы мүмкін .";

311-тармақтың үшінші бөлігі мынадай редакцияда жазылсын:

"Әскери қызметшілер медициналық көмекті Қазақстан Республикасының заңнамасына сәйкес тегін медициналық көмектің кепілдік берілген көлемі шеңберінде және (немесе) міндетті әлеуметтік медициналық сақтандыру жүйесінде өзге де денсаулық сақтау субъектілерінде алуға құқылы.";

313-тармақ мынадай редакцияда жазылсын:

"313. Әскери қызметшілердің денсаулық жағдайын медициналық бақылау:

- 1) алдын ала міндетті медициналық қарап-тексеру;
- 2) ауысым алдындағы міндетті медициналық қарап-тексеру;

3) кезең-кезеңімен міндетті және профилактикалық медициналық қарап-тексеру;

4) әскери қызметшілердің денсаулық жағдайын динамикалық бақылау арқылы жүзеге асырылады.";

315, 316, 317, 318 және 319-тармақтар мынадай редакцияда жазылсын:

"315. Кезең-кезеңімен міндетті және профилактикалық медициналық қарап-тексеру:

1) мерзімді әскери қызмет әскери қызметшілерін – жылына екі рет;

2) келісімшарт бойынша әскери қызметшілерді – жылына бір рет жүргізіледі.

Келісімшарт бойынша әскери қызметшілерді медициналық қарап-тексеруге медициналық мекемеден дәрігер-мамандар тартылады.

316. Әскери бөлімнің (бөлімшенің) әскери қызметшілеріне медициналық қарап-тексеру уақыты, тәртібі және орны бөлім бойынша бұйрықта жарияланады. Медициналық қарап-тексеруді демалыс күніне белгілеуге жол берілмейді.

317. Бөлімшенің жеке құрамын медициналық қарап-тексеруге барлық келісімшарт бойынша әскери қызметші қатысуға міндетті.

Мерзімді қызмет әскери қызметшілерін медициналық қарап-тексеруге бөлімше командирі немесе рота старшинасы апарды. Олар дәрігерге бағыныстылардың денсаулық жағдайы бойынша өзінің байқағаны туралы хабарлауға тиіс.

Бөлімшенің жеке құрамын медициналық қарап-тексеру нәтижесін дәрігер медициналық кітапшаға енгізеді. Денсаулық жағдайы бойынша диспансерлік қарқынды қадағалау қажет етілетін әскери қызметшілер есепке алынады және кезең-кезеңімен медициналық бақылап тексеруге тартылады. Бөлімше (рота) командирі жеке құрамның толық медициналық қарап-тексерілуіне жауапты болады.

318. Қандай да бір себеппен медициналық қарап-тексеруде болмаған әскери қызметшілерді бөлімше командирі мүмкін болған кезде осы үшін әскери бөлімнің медициналық пунктіне жібереді.

319. Әскери бөлімнің жеке құрамын медициналық қарап-тексеру нәтижесін, сондай-ақ қажетті емдеу-сауықтыру іс-шараларын жүргізу жөніндегі ұсыныстарды әскери бөлім медицина қызметінің бастығы әскери бөлім командиріне баяндайды.";

331-тармақтың екінші бөлігінің 5) тармақшасы мынадай редакцияда жазылсын:

"5) төтенше жағдай кезінде міндеттерді орындау үшін тағайындалатын Ұлттық ұлан әскери бөлімдерінің және азаматтық қорғаныс әскери бөлімдерінің құрама жасақтары, кезекші бөлімшелері;"

406-тармақтың екінші бөлігінің 1) және 2) тармақшалары мынадай редакцияда жазылсын:

"1) бөлім (шекаралық басқарма, басқарма (бөлім), жағалау күзеті дивизионы) бойынша кезекші;

2) бөлім (шекаралық басқарма, басқарма (бөлім), жағалау күзеті дивизионы) бойынша кезекшінің көмекшісі;"

411-тармақта:

бірінші бөлік мынадай редакцияда жазылсын:

"411. Жарақталған екі оқжатары бар пистолетпен офицерлер мен сержанттар құрамының келісімшарт бойынша әскери қызметшілерінен (пистолетпен қарулану көзделетін штаттық лауазымдар) тағайындалған бөлім бойынша кезекші, бөлім бойынша кезекшінің көмекшісі, қарауыл бастығы, парк бойынша, қойма аймағы (техникалық аумақ) бойынша кезекші қаруланады.";

төртінші бөлік мынадай редакцияда жазылсын:

"Қажет болған кезде Қорғаныс министрінің, Қарулы Күштер Бас штабы бастығының, басқа да әскерлер мен әскери құралымдар басшыларының бұйрығы бойынша тәуліктік наряд адамдарын қаруландыру тәртібі мен түрі өзгеруі мүмкін, толық зақымдамайтын қарумен қаруландыруға жол беріледі.";

444-тармақ мынадай редакцияда жазылсын:

"444. Таратудан кейін жаңа кезекші бөлім командирі тағайындаған лауазымды адамның қатысуымен бұрынғы кезекшіден тізімдеме бойынша құжаттарды, сондай-ақ бөлім штабы мен қызметтерінің келісімшарт бойынша әскери қызметшілерінің қаруы мен оқ-дәрілерін қабылдайды. Қару дана, нөмір бойынша және жиынтықта қабылданады. Одан кейін бөлім бойынша бұрынғы кезекшімен бірлесіп, ол хабардар ету және күзет техникалық құралдарының, радиациялық және химиялық барлау аспаптарының ақаусыз болуын тексереді.";

472-тармақтың 1) тармақшасы мынадай редакцияда жазылсын:

"1) өз бөлімінің келісімшарт бойынша әскери қызметшілерін жеке куәлігі (қызметтік куәлігі, әскери билеті) және рұқсаттама бойынша, ал мерзімді әскери қызмет әскери қызметшілерін – сейілдеме қағазымен (демалыс билеті, іссапар куәлігі, нұсқамасы, хабардар ету карточкасы) киім нысан бойынша және ұқыпты киінген түрде, басқа адамдарды – тек рұқсаттама және жеке куәлігі бойынша өткізуге;"

489-тармақ мынадай редакцияда жазылсын:

"489. Таратудан кейін жаңа кезекші бұрынғы кезекшімен бірге рота старшинасының (сержантының) қатысуымен және бақылауымен қаруды дана, нөмірі бойынша және жиынтықта, оқ-дәрілер бар жәшікті және ондағы мөрді, тізімдеме бойынша мүлікті тексереді және қабылдайды, өрт сөндіру, дабылдама және хабардар ету құралдарының бар болуы мен ақаусыз болуын тексереді, одан кейін кезекшілер кезекшілікті қабылдау және тапсыру кітабына қол қояды.";

ішкі қызмет жарғысына 1-қосымшада көрсетілген әскери қызметшілерінің әскери атақтарының тізбесінде:

мына:

"

1) сарбаздар (магровстар) құрамы

"

деген жол мынадай редакцияда жазылсын:

"

1) қатардағы жауынгерлер құрамы

".

,

мына:

"

2) сержанттар (старшиналар) құрамы

"

деген жол мынадай редакцияда жазылсын:

"

2) сержанттар құрамы

".

,

ішкі қызмет жарғысына 6-қосымшаның 1-тармағы мынадай редакцияда жазылсын:

"1. Әскери қызметшілерге қару-жарақ пен әскери техниканы бекітіп беру олар әскери ант қабылдағаннан кейін жүзеге асырылады. Оған дейін олармен қару-жарақ пен әскери техниканың жойғыш (техникалық) мүмкіндігін, қазіргі заманғы ұрыстағы мәнін, сондай-ақ оларды пайдалану кезіндегі қауіпсіздік талаптарын зерделеу бойынша сабақ өткізіледі. Әскери ант қабылдау рәсімін өткізуге дайындалу кезінде әскери қызметшілерге осы әскери бөлімнің басқа әскери қызметшілеріне бекітіліп берілген қаруды қару мен

оқ-дәрілерді беру кітабына қол қойғызып беруге жол беріледі.

Бөлімшелер командирлері тапсырылатын қару-жарақ пен әскери техниканың ақаусыз болуын тексереді, команда бойынша тапсыруға дайын болуы туралы баяндайды.

Әскери бөлім командирі қару-жарақ пен әскери техниканы экипажға (есептопқа), механик-жүргізушіге (жүргізушіге) және басқа да адамдарға бекітіп беру туралы бұйрық береді, жеке құрамға қару-жарақ пен әскери техниканы салтанатты түрде тапсыру уақыты мен тәртібін белгілейді. Бұйрық нөмірі мен қару-жарақ пен әскери техника бекітіліп берілетін адамдардың тегі формулярға (паспортқа) енгізіледі. Қарудың атауы, оның сериясы мен нөмірі, берілген күні қатардағы жауынгерлер мен сержанттар құрамы әскери қызметшілерінің әскери билетіне, сондай-ақ жеке құрамға қаруды бекітіп беру ведомосына жазылады.";

ішкі қызмет жарғысына 18-қосымшада:

1-тармақтың екінші бөлігі мынадай редакцияда жазылсын:

"Барлық сақтау орны, қалқа, оқ-дәрілері бар алаң, негізгі және қосалқы өндіріс цехы, зертхана, жоғары қуатты желі, электр станциясы және трансформаторлық шағын станция, қазандық мұржасы, су айдайтын мұнара, қойма қолданыстағы нормалардың

талаптарына және сәулет, қала құрылысы және құрылыс қызметі туралы заңнамаға сәйкес найзағайдан қорғайтын құрылғылармен және олардың өрт-жарылу қауіпсіздігін қамтамасыз ететін басқа да инженерлік жүйемен жабдықталуға тиіс.";

6-тармақтың екінші бөлігі мынадай редакцияда жазылсын:

"Ғимараттар мен объектілердегі өрт сөндіру құралдарының саны арнайы нормалармен және сәулет, қала құрылысы және құрылыс қызметі туралы заңнамада айқындалады. Қойма, парк аумағында, ангарда және өндірістік үй-жайда өрт сөндіру құралдары қалқанда сақталуға тиіс.";

ішкі қызмет жарғысына 28-қосымшаның 3-тармағы мынадай редакцияда жазылсын:

"3. Әскери бөлімдердің (мекемелердің) қызмет өткеру орындары мен басқа да объектілерін диверсияға қарсы тұрғыдан жабдықтау тәртібін уәкілетті органның бірінші басшысы айқындайды.";

2) жоғарыда аталған Жарлықпен бекітілген Қазақстан Республикасы Қарулы Күштерінің, басқа да әскерлері мен әскери құралымдарының гарнизондық және қарауылдық қызметтер жарғысында:

11-тармақтың екінші бөлігінің 9) тармақшасы мынадай редакцияда жазылсын:

"9) гарнизонның күзет және қорғаныс, диверсияға қарсы қауіпсіздік жоспарларын әзірлеуге және оларды Қазақстан Республикасы Қорғаныс министрінің бұйрығына сәйкес бекітуге;"

48-тармақтың бірінші бөлігінде:

2) тармақша мынадай редакцияда жазылсын:

"2) әскери қызметтің жалпы ұзақтығына қарамастан, Ұлы Отан соғысына, Қазақстан Республикасының мүддесінде немесе бітімгершілік күштер бөлімшелері құрамында қарулы жанжалға және жауынгерлік іс-қимылға, сондай-ақ терроризмге қарсы операцияға қатысушыларға;"

4) тармақша мынадай редакцияда жазылсын:

"4) әскери қызметте болудың жалпы ұзақтығы жиырма бес және одан көп жыл, әскери қызметтен әскери қызметте болудың шекті жасына толуы, денсаулық жағдайы бойынша немесе штаттың қысқартылуына байланысты босатылған аға офицерлер құрамының адамдарына;"

6) тармақша мынадай редакцияда жазылсын:

"6) әскери қызмет өткеру, әскери жиын кезінде қаза тапқан немесе әскери қызмет міндеттерін орындау нәтижесінде жаралануы, жарақаттануы, контузия алуы не ауыруы салдарынан қайтыс болған әскери қызметшілерге, сондай-ақ әскери міндеттілерге көрсетіледі.";

50-тармақтың екінші бөлігінің 1) тармақшасы мынадай редакцияда жазылсын:

"1) кіші офицерлер құрамының, кіші және аға сержанттар құрамының, қатардағы жауынгерлер құрамының адамдарын жерлеу кезінде – бөлімшеге дейін;"

"Отанның бостандығы мен тәуелсіздігі үшін ұрыстарда, әскери борышты орындау кезінде қаза тапқан жауынгерлердің ескерткіштеріне және қабірлеріне гүлдестелер қою кезінде әскери құрметтер көрсету" деген кіші бөлімнің тақырыбы мынадай редакцияда жазылсын:

"Отан еркіндігі мен тәуелсіздігі үшін ұрыста, әскери борышын орындау кезінде қаза тапқан жауынгерлер ескерткішіне және қабіріне гүл себетін (гүл шоғын, гүлдесте) қою кезінде әскери құрмет көрсету";

66 және 67-тармақтар мынадай редакцияда жазылсын:

"66. Әскери бөлім делегациясы Отан еркіндігі мен тәуелсіздігі үшін ұрыста, әскери борышын орындау кезінде қаза тапқан жауынгерлер ескерткішіне және қабіріне гүл себетін (гүл шоғын, гүлдесте) қояды.

67. Мемлекеттік және әскери делегация гүл себетін (гүл шоғын, гүлдесте) қойған кезде гарнизон бастығының бұйрығымен гарнизон әскери бөлімдерінің бір немесе бірнеше жауынгерлік туы бар қаруланған құрметті қарауыл және оркестр тағайындалады.

Гүл себетін (гүл шоғын, гүлдесте) қоюға қатысатын құрметті қарауылдың, оркестр мен әскери қызметшілердің киім нысаны – салтанатты.";

68-тармақтың бірінші бөлігі мынадай редакцияда жазылсын:

"68. Ескерткішке (қабірге) гүл себетін (гүл шоғын, гүлдесте) қояр алдында құрметті қарауыл құрамынан бір-екі жұп сақшы қойылады. Сақшылар саптық қалыпты қабылдайды, бұл ретте автомат – "кеудеге" (карабин – "аяққа") күйінде болады. Сақшыларды қою уақытын гарнизон бастығы белгілейді.";

69, 70 және 71-тармақтар мынадай редакцияда жазылсын:

"69. Гүл себетін (гүл шоғын, гүлдесте) ұстаған делегация белгіленген орынға сапқа тұрады және құрметті қарауылдың сап бойымен жүріп, ескерткішке (қабірге) қарай қозғала бастайды. Делегация алдында құрметті қарауыл офицері жүреді. Одан кейін екі-үш адым арақашықтықта гүл шоғын ұстаған адамдар (екі адам) және одан әрі сондай арақашықтықта үш-бес адамдық лекте делегация жүреді.

Гүл себетін (гүл шоғын, гүлдесте) ұстаған делегация құрметті қарауылға 40 – 50 адым жақындағанда "кеудеге" күйінде болатын автоматпен қаруланған қарауыл бастығы: "Қарауыл, ТҮЗЕЛ", "ТІК ТҰР", "Назар оң-ҒА (сол-ҒА)", ал карабинмен қаруланғанға – "Қарауыл, ТҮЗЕЛ", "ТІК ТҰР", "Оңнан (солдан) қарсы алу үшін, қарауыл-ҒА" командасын береді.

Құрметті қарауыл команданы орындап, гүл себетін (гүл шоғын, гүлдесте) ұстаған делегацияның қозғалысын басын бұрып шығарып салады. Оркестр қаралы-салтанатты әуенді орындайды. Мемлекеттік Ту (Жауынгерлік Ту) алға еңкейтіледі.

70. Ескерткішке (қабірге) жақындағанда делегация гүл себетін (гүл шоғын, гүлдесте) қояды және қаза тапқандарды бір минут үнсіздікпен еске алады.

Бір минут үнсіздіктен кейін оркестр Мемлекеттік Гимнді орындайды.

Мемлекеттік Гимнді орындау аяқталғаннан кейін гүл себетін (гүл шоғын, гүлдесте) қойған делегация ескерткіштен (қабірден) кетеді және өтіп бара жатқан қарауылға қарап сапқа тұрады, ал құрметті қарауыл қарауыл бастығының командасы бойынша жорықтық лекке қайта сапқа тұрады және оркестрдің салтанатты маршымен ескерткіш (қабір) және гүл себетін (гүл шоғын, гүлдесте) қойған адамдар алдынан жүріп өтеді.

71. Шет мемлекетінің және үкіметінің басшылары, сондай-ақ қорғаныс министрлері мен ресми әскери делегациясы гүл себетін (гүл шоғын, гүлдесте) қойған кезде осы Жарғының 66 – 70-тармақтарында мазмұндалған тәртіп сақталады.

Бұл ретте қаралы-салтанатты әуен тек делегация басшысымен келісу бойынша орындалады. Бір минут үнсіздіктен кейін гүл себетін (гүл шоғын, гүлдесте) қоятын делегация мемлекетінің гимні және Қазақстан Республикасының Мемлекеттік Гимні (бір шумақтан) орындалады. Шетел әскери делегациясымен Қазақстан Республикасы Қарулы Күштерінің, басқа да әскерлері мен әскери құралымдарының өкілдері бірге жүреді.

Жауынгерлер ескерткіші мен қабіріне басқа шетел делегациясы гүл себетін (гүл шоғын, гүлдесте) қойған кезде құрметті қарауыл мен оркестр тағайындалмайды. Бұл жағдайда ескерткішке (қабірге) гарнизон бастығының бұйрығы бойынша бір-екі жұп сақшы қойылады, олар гарнизон бастығы белгілеген уақытта алынады. Қажет болған кезде гүл себетін (гүл шоғын, гүлдесте) қойылатын орынға дейін жеткізу үшін екі әскери қызметшімен офицер бөлінеді.";

96-тармақтың бірінші бөлігі мынадай редакцияда жазылсын:

"96. Гарнизондық қарауылдың біреуінде оқиға болған жағдайда қарауыл бойынша кезекші дереу оқиға орнына барады, егер қажет болса, гарнизон бастығының рұқсатымен ол кезекші бөлімшені немесе оның бір бөлігін шақыртады, ал өрт шыққан кезде одан басқа, өрт сөндіру командасын және азаматтық қорғау саласындағы уәкілетті органның аумақтық бөлімшелерін шақыртады.";

150-тармақтың бесінші бөлігі мынадай редакцияда жазылсын:

"Ауа температурасы Цельсий бойынша минус он бес градус және одан төмен болған кезде, сондай-ақ қолайсыз ауа райында және бір бекеті бар қарауылда қарауылды ауыстыру жоғарыда жазылған қарауылды ауыстыру тәртібін сақтамай, қарауылдық үй-жайда жүргізіледі.";

164-тармақтың екінші бөлігі мынадай редакцияда жазылсын:

"Ауа температурасы Цельсий бойынша минус жиырма градус және одан төмен болған кезде, ал жел соққан уақытта аяз қатты болмаса да сыртқы бекеттің, сондай-ақ жылытылмайтын үй-жайда орналасқан ішкі бекеттің сақшысын ауыстыру 1 сағат сайын жүргізіледі. Температура Цельсий бойынша плюс отыз градус және одан жоғары (көлеңкеде) болған кезде де сақшыны ауыстыру 1 сағат сайын жүргізіледі. Бұл жағдайда 1 сағат сайын сақшыны ауыстыру туралы нұсқауды қарауыл (әскери бөлім) бойынша кезекші береді.";

184-тармақтың бірінші бөлігі мынадай редакцияда жазылсын:

"184. Қарауылдық үй-жай ұдайы желдетіліп тұруға тиіс. Қарауылдық үй-жайдағы ауа температурасы Цельсий бойынша плюс он сегіз градустан төмен болмауға тиіс.";

193-тармақтың үшінші бөлігі мынадай редакцияда жазылсын:

"Патруль бөлімшенің тәуліктік наряд құрамына кіреді, бөлімше командиріне, жауынгерлік есептоп, ауысым бастығына (жедел кезекшіге), сержантқа (старшинаға), бөлімше бойынша кезекшіге және оның көмекшісіне бағынады және осы жарғыға және әскери бөлімнің командирі бекіткен нұсқаулыққа сәйкес сақшылар сияқты қызмет атқарады.";

196-тармақ мынадай редакцияда жазылсын:

"196. Патруль жауынгерлік патрондармен осы жарғының 115-тармағына сәйкес қамтамасыз етіледі.

Автомат, карабин мен оқшашар оқталмай, оқжатарсыз, бекітпесі алға қаратылған, шүріппесі түсірілген және сақтандырғышқа қойылған күйде бөлімше бойынша кезекшінің үй-жайында орнатылған жеке пирамидаға қойылады. Пирамида құлыпқа жабылады және бөлімше бойынша кезекшіге және кезекші жауынгерлік есептоп, ауысым бастығына (жедел кезекшіге) шығатын электр-дыбыстық дабылдамамен жабдықталады.

Автоматқа жарактандырылған оқжатар (карабинге оқтізер) бар сөмке, қатпарлы кеудеше, сүңгі-пышақ және арнайы құралдар белдік белбеуден алынбайды.

Оқшашарға оқжатар (жарактандырылған таспамен қорап) құлыпқа жабылған арнайы жәшікте пирамидада сақталады, оның кілті бөлімше бойынша кезекшіде өзімен бірге болады, ал ол үй-жайдан кеткен кезде және демалу кезеңінде бөлімше бойынша кезекшінің көмекшісіне беріледі.

Қару пирамидадан тек бөлімше бойынша кезекшінің немесе оның көмекшісінің рұқсатымен алынады. Қаруды тазалау бөлімше бойынша кезекшінің немесе оның көмекшісінің басшылығымен жүргізіледі, бұл ретте қаруды бөлшектеуге жол берілмейді.";

203, 204 және 205-тармақтар мынадай редакцияда жазылсын:

"203. Кезекті патрульді қызмет өткеру үшін жіберер алдында бөлімше бойынша кезекші, ал ол үй-жайдан кеткен кезде және демалу кезеңінде оның көмекшісі белгіленген тәртіпке сәйкес оған қару береді, қаруды қолдану тәртібіне ерекше назар аударып, нұсқау береді, қаруды оқтау және оғын алу үшін алаңға шығарады, қарудың дұрыс оқталуын тексереді.

204. Патруль патрульдеу маршрутынан оралғаннан кейін белгіленген сигналмен қаруды оқтау және оғын алу үшін алаңға бөлімше бойынша кезекшіні, ал ол үй-жайдан кеткен кезде және демалу кезеңінде оның көмекшісін шақыртады, оған патрульдеу нәтижесі, бекеттің жай-күйі және жүргізілген ауыстыру туралы баяндайды, оның қадағалауымен қарудың оғын алады, оқжатарды (оқтізерді) сөмкеге (қатпарлы

кеудешенің арнайы қалтасына) салады, содан кейін қаруды кезекшіге немесе оның көмекшісіне тапсырады. Қару мен патрондарды беру және қабылдау туралы бөлімше бойынша кезекші, ал ол үй-жайдан кеткен кезде және демалу кезеңінде оның көмекшісі арнайы журналда тиісті жазба жасайды.

205. Бөлімше бойынша кезекші, ал ол үй-жайдан кеткен кезде және демалу кезеңінде оның көмекшісі кезекшілікті қабылдау және тапсыру кітабына жүргізілген патрульді ауыстыру туралы жазба жасайды.";

208-тармақтың 2) тармақшасы мынадай редакцияда жазылсын:

"2) тергеуші немесе анықтау органдары (ішкі істер, ұлттық қауіпсіздік, әскери полиция органдары, мемлекеттік сыбайлас жемқорлыққа қарсы қызмет, азаматтық қорғау органдары, экономикалық тергеу қызметі, Мемлекеттік күзет қызметі, әскери полиция органы болмаған жағдайда әскери бөлім командирлері) қылмыс жасады деген күдік бойынша ұстаған әскери қызметшілер – Қазақстан Республикасының қылмыстық-процестік заңнамасында айқындалған мерзімге;"

217-тармақтың бірінші бөлігі мынадай редакцияда жазылсын:

"217. Қамаққа алуға сотталған әскери қызметшілер жазасын гауптвахтада өтейді. Офицерлер, сержанттар және қатардағы жауынгерлер құрамының әскери қызметшілері өзге негіздеме бойынша гауптвахтада ұсталатын әскери қызметшілерден бөлек және жеке ұсталады.";

229-тармақтың төртінші бөлігі мынадай редакцияда жазылсын:

"Камерада температура Цельсий бойынша плюс он сегіз градустан төмен болмауға тиіс.";

231-тармақ мынадай редакцияда жазылсын:

"231. Прокурорлар, олардың орынбасарлары мен көмекшілері заңдардың сақталуын қадағалауды жүзеге асыру кезінде, тергеушілер, алдын ала тергеу органдары қылмыстық істі тергеу кезінде, сондай-ақ қорғаушылар, ұлттық алдын алу тетігіне қатысушылар және қоғамдық-қадағалау комиссиясының мүшелері гауптвахтаға, уақытша ұсталатындарға арналған үй-жайға жеке басының куәлігін және тиісті құжаттарды ұсынғаннан кейін кез келген уақытта гауптвахта бастығы (әскери полиция органы бойынша кезекші) әскери полиция органының бастығын (әскери бөлім командирін) және осы гауптвахтада немесе уақытша ұсталғандарға арналған үй-жайда заңдылықтың сақталуына қадағалауды жүзеге асыратын прокурорды хабардар етіп жібереді.";

232-тармақтың бірінші бөлігі мынадай редакцияда жазылсын:

"232. Гауптвахтада ұсталатын әскери қызметшілерді гауптвахтадан гауптвахта бастығы, уақытша ұсталғандарға арналған үй-жайдан әскери полиция органы бойынша кезекші: сот үкімі бойынша тағайындалған жаза мерзімін өтегеннен кейін; сот үкімнің күші ақтау үкімі шығарылып немесе іс бойынша іс жүргізу тоқтатылып жойылған кезде; рақымшылық немесе кешірім актісі негізінде; әскери-дәрігерлік комиссия

денсаулық жағдайы бойынша және өзге де негіз бойынша әскери қызметке жарамсыз деп танығанда және әскери қызмет өткеру туралы заңнамада көзделген өзге де негіз бойынша босатады.";

235-тармақтың 1) тармақшасы мынадай редакцияда жазылсын:

"1) кезекші ауысым бөлмесі";

240-тармақ мынадай мазмұндағы 1-1) тармақшамен толықтырылсын:

"1-1) осы Жарғының 209-тармағында көзделген жағдайда";

241-тармақ мынадай редакцияда жазылсын:

"241. Барлық ұсталғандар уақытша ұсталған адамдарға арналған үй-жайда олар бойынша әскери полиция органының бастығы шешім қабылдағанға дейін, бірақ Қазақстан Республикасының заңнамасында көзделген мерзімнен аспайтын мерзімге ұсталады.";

243-тармақтың бірінші және екінші бөліктері мынадай редакцияда жазылсын:

"243. Уақытша ұсталғандарға арналған үй-жайға жеткізілген әскери қызметшілерді гауптвахта бастығы, ал ол болмағанда қарауыл бастығы қабылдайды және уақытша ұсталғандарға арналған үй-жайға қамауға алынған әскери қызметшілерді есепке алу журналына жазылады.

Гауптвахта бастығы (қарауыл бастығы, әскери полиция органы бойынша кезекші) ұсталған әскери қызметшілерді қабылдап, олардың заттары мен киім-кешегін толық тексереді, үй-жайда ұстауға тыйым салынған белдікті, бауды, заттар мен құндылықты, сондай-ақ барлық қызметтік құжаттарды алады. Қару мен оқ-дәрілерді, құжаттарды, тыйым салынған заттарды, заттар мен құндылықты алғаны туралы хаттама жасалады, оған гауптвахта бастығы (қарауыл бастығы, әскери полиция органы бойынша кезекші, әскери бөлім бойынша кезекші) және ұсталғанды жеткізген адамдар, сондай-ақ ұсталғанның өзі қол қояды.";

244-тармақтың бірінші бөлігі мынадай редакцияда жазылсын:

"244. Уақытша ұсталғандарға арналған үй-жайдың есігі құлыпқа жабылады және ұсталғандарды сенімді күзетуді және оларды ұдайы қадағалауды қамтамасыз етуге тиіс. Уақытша ұсталғандарға арналған үй-жайдың кілті қарауыл бастығында (әскери полиция органы бойынша кезекшіде) сақталады.";

255-тармақтың бірінші бөлігі мынадай редакцияда жазылсын:

"255. Қарауыл жабдықталған жабық, жолаушылар немесе арнайы бірге жүретін вагонда (кеме үй-жайында, әуе кемесі салонында) орналасады. Теміржол жұмыскерлеріне вагонда орнату үшін алынбалы-салынбалы әскери жабдық беріледі. Жеке құрамды жылыту және тамақ дайындау үшін пеш өрт қауіпсіздігі талаптарын орындаумен орнатылады.";

гарнизондық және қарауылдық қызметтер жарғысына 1-қосымшаның 5-тармағының үшінші бөлігі алып тасталсын;

гарнизондық және қарауылдық қызметтер жарғысына 5-қосымшаның 3-тармағының екінші бөлігі мынадай редакцияда жазылсын:

"Қарауылдық иттің бекетте болу ұзақтығы тәулігіне 12 сағаттан аспауға тиіс. Температура Цельсий бойынша плюс отыз градус және одан жоғары, Цельсий бойынша минус жиырма градус және одан төмен болған кезде, сондай-ақ суық желде, жаңбырда және басқа да нашар ауа райы жағдайында қарауылдық иттің бекетте болу ұзақтығы 6 сағатқа дейін қысқартылады, ол туралы қарауыл бастығы бекеттік ведомосқа жазба жасайды.";

гарнизондық және қарауылдық қызметтер жарғысына 6-қосымшада:

3-тармақ мынадай редакцияда жазылсын:

"3. Жазғы уақытта суық жел кезінде ауысым бекетке далалық астары жылы күртешеді (шинельде) жіберіледі. Көлеңкедегі ауа температурасы Цельсий бойынша плюс он бес градус және одан жоғары болған кезде ауысымға далалық астары жылы күртешені (шинельді) қарауылдық үй-жайдағы киім ілгішке қалдыруға рұқсат етіледі.";

5-тармақтың бірінші бөлігі мынадай редакцияда жазылсын:

"5. Бекеттік тұлып тек бекеттегі ауысу уақытында киіліп шешіледі, ол астары жылы күртеше (шинель) сыртынан киіледі. Пима қарауылдық үй-жайда киіледі. Тұлып пен пиманы температура Цельсий бойынша минус бес градус және одан төмен болған кезде, сондай-ақ суық жел кезінде киюге рұқсат етіледі.";

6-тармақ мынадай редакцияда жазылсын:

"6. Сақшылар жылытылатын үй-жай ішінде температура Цельсий бойынша плюс он сегіз градустан төмен болмағанда үнемі астары жылы далалық күртешесіз (шинельсіз) болуға тиіс.";

гарнизондық және қарауылдық қызметтер жарғысына 8-қосымшада:

тақырып мынадай редакцияда жазылсын:

"Қарауылдық үй-жайды және әскери полиция органдары гауптвахтасының кезекші ауысым бөлмесін жабдықтау";

3-тармақтың 10) тармақшасы алып тасталсын;

мынадай мазмұндағы 16 және 17-тармақтармен толықтырылсын:

"16. Гауптвахтаның кезекші ауысым бөлмесінде:

- 1) үстел мен орындықтар;
- 2) құжаттама бар стенд;
- 3) жалпыәскери жарғылар;
- 4) сағат;
- 5) радиоқабылдағыш;

6) резервтік жарық беру көзі ("Жарқанат" түріндегі керосин шамы), қосалқы батареясы бар қолшам (2 дана);

7) термометр (ішкі және сыртқы);

8) қамауға алынғандар камерасының кілті;

9) әскери полиция органы бойынша кезекшіге шығатын жарық-дыбыс дабылдасымен жабдықталған қаруды сақтауға арналған шкаф (пирамида);

10) әскери полиция органы бойынша кезекшімен тікелей телефон және селекторлық (радио) байланыс;

11) қамауға алынғандардан сақтауға қабылданған құжаттарға, ақша мен құнды заттарға арналған еденге немесе қабырғаға бекітілген жанбайтын шкаф немесе металл жәшік болуға тиіс.

17. Демалатын ауысымға арналған бөлмеде:

1) бас жағында тысы бар жартылай жұмсақ ағаш сәкі;

2) гауптвахта кезекші ауысымының киімі мен жеке заттарына арналған шкаф;

3) кереует жанына қойылатын тумбочка болуға тиіс.";

гарнизондық және қарауылдық қызметтер жарғысына 9-қосымшада:

1-тармақ мынадай редакцияда жазылсын:

"1. Күзетілетін объектілер орналасқан аумақта сымтемірлер арасындағы аралық: төменгі бөлігі 5 см аспайтын, жоғарғы бөлігі 15 см аспайтын, биіктігі кемінде екі метр сыртқы және ішкі қоршауы болуға тиіс. Сыртқы және ішкі қоршау арасындағы аралық жергілікті жағдайға байланысты айқындалады және 10 м және одан көп болуы мүмкін. Қоршау арасында сақшылардың қозғалысы үшін соқпақ жол (жол) және қоршаудың сыртқы жағына іргелес ені кемінде бес метр бақылау-қадағалау жолағы жабдықталады.

Күзетілетін объектіге кіреберісті қадағалауға ыңғайлы болу үшін қоршау арасына (сыртқы периметр жанында) оқ өткізбейтін қоршауы бар, байланыс және жерге түйістіру құралдарымен жабдықталған қадағалау мұнарасы суретке сәйкес орнатылады

Күзетілетін объектілерді, сондай-ақ қадағалау мұнарасын қоршау параметрі қажет болған кезде, оның ішінде жергілікті жер бедеріне, конфигурациясы мен жергілікті жағдайға байланысты Қазақстан Республикасы Үкіметінің актілерінде көзделген талаптарды ескеріп, Қарулы Күштер Бас штабы бастығының, сондай-ақ Қазақстан Республикасының басқа да әскерлері мен әскери құралымдары бірінші басшыларының шешімімен өзгертіледі.



”;

2-тармақта:

бірінші және екінші бөліктер мынадай редакцияда жазылсын:

"2. Ерекше режимді, режимді және стратегиялық объектілерде арнайы инженерлік құрылыстар орнатылуы мүмкін немесе қару-жаракпен, қадағалау, көздеу аспаптарымен броньды объектілер мен инженерлік қоршау (аса байқалмайтын кедергі, "сүріндірме", бағана, танкіге қарсы тосқауыл, траншея), оқ өткізбейтін қоршауы және гранатаға қарсы торы бар байланыс және жерге түйістіру құралдарымен жабдықталған қадағалау мұнарасы орнатылады.

Күзетілетін объектілері бар аумаққа кіреберісте күндіз және түнде жақсы көрінетін жазуы бар көрсеткіштер қойылады, мысалы: "Өтуге (жүруге, ұшып өтуге) тыйым салынады (жол жабық)". Айналып өту (айналып жүру, ұшып өту) көрсеткішпен көрсетіледі.";

мынадай мазмұндағы абзацпен толықтырылсын:

"Әуе кемелерінің, оның ішінде ұшқышсыз ұшу аппараттарының күзетілетін объектілердің аумағы үстінен ұшып өтуі Қазақстан Республикасының әуе кеңістігін пайдалану және авиация қызметі туралы заңнамасына сәйкес жүзеге асырылады.";

8-тармақ мынадай редакцияда жазылсын:

"8. Әрбір сыртқы (қажетті жағдайда ішкі) бекетте, тікелей күзетілетін объекті (қойма, сақтау орны және басқа да объекті) жанында өрт сөндіру құралдары: өрт сөндіргіш, құм салынған жәшік, су құйылған бөшке, шелек пен құрал-жабдық (күрек, балта, сүймен, ілмек, киіз) болуға тиіс. Қадағалау мұнарасына тікелей жақын ішкі және сыртқы қоршау арасында қызмет атқаратын сақшылар үшін далалық өртке қарсы қалқан жабдықталады.";

3) жоғарыда аталған Жарлықпен бекітілген Қазақстан Республикасы Қарулы Күштерінің, басқа да әскерлері мен әскери құралымдарының саптық жарғысында:

129-тармақ мынадай редакцияда жазылсын:

"129. Батальон командирінің орынбасарлары мен батальон сержанты өрістетілген сапта батальон командирінен солға қарай екі қатарға, ал 29 – 31-суреттерде көрсетілмеген батальонның басқа да офицерлері батальон басқармасының қалған құрамымен сапқа тұрғызылады.";

129-тармақта бейнеленген 29, 30 және 31-суреттер осы Жарлыққа 1, 2 және 3-қосымшаларға сәйкес жаңа редакцияда жазылсын;

132-тармақтың үшінші бөлігі мынадай редакцияда жазылсын:

"Батальон командирі бағыттаушы бөлімше командирінің алдында, батальон командирінен кейін екі адымда, екі қатарда оның орынбасарлары, штаб бастығы мен батальон сержанты қозғалады, ал олардан кейін екі адымда батальон басқармасының қалған құрамы қозғалады.";

135-тармақта бейнеленген 33-сурет осы Жарлыққа 4-қосымшаға сәйкес жаңа редакцияда жазылсын;

135-тармақтың үшінші және төртінші бөліктері мынадай редакцияда жазылсын:

"Бригада (полк) басқармасы батальондардан оңға қарай сапқа тұрады. Бригада (полк) командирінің орынбасарлары және бригада (полк) сержанты басқармадан оңға қарай, ал Жауынгерлік Тумен сапқа тұрған кезде – одан оңға қарай, бөлімнің Жауынгерлік Туын тапсырған кезде – осы Жарлыққа 7-қосымшаға сәйкес тұрады. Батальондар арасындағы аралық – үш адым (33-сурет).

Әскер тектері мен қызмет бастықтары, оларға бағынысты офицерлер бригада (полк) басқармасының құрамында сапқа тұрғызылады.";

4) жоғарыда аталған Жарлықпен бекітілген Қазақстан Республикасы Қарулы Күштерінің, басқа да әскерлері мен әскери құралымдарының тәртіптік жарғысында:

3-тармақ мынадай мазмұндағы үшінші бөлікпен толықтырылсын:

"Әскери бөлім (мекеме) (бұдан әрі – әскери бөлім) деп Қазақстан Республикасы Қарулы Күштерінің, басқа да әскерлері мен әскери құралымдарының ұйымдық-дербес бірлігі болып табылатын, шартты және (немесе) нақты атау берілетін республикалық мемлекеттік мекеме түсініледі.";

4-тармақта:

1) тармақша мынадай редакцияда жазылсын:

"1) Қазақстан Республикасының Конституциясын және басқа да нормативтік құқықтық актілерін сақтауға;"

4) тармақша мынадай редакцияда жазылсын:

"4) тәртіпті, қырағы болуға және мемлекеттік құпияның жария болуына жол бермеуге;"

7) тармақшадағы "қорғауға жәрдемдесуге міндеттейді." деген сөздер "қорғауға жәрдемдесуге;" деген сөздермен ауыстырылып, мынадай мазмұндағы 8) тармақшамен толықтырылсын:

"8) Қазақстан Республикасының заңнамасында белгіленген қызметтік әдеп нормаларын сақтауға міндеттейді.";

21-тармақтың бірінші бөлігі мынадай редакцияда жазылсын:

"21. Бөлімше, әскери бөлім командирлерінің (бастықтарының) орынбасарлары, шекара басқармаларының бастықтары, корабль командирлерінің аға көмекшілері өзіне бағынысты адамдарға қатысты олардың тікелей бастықтарына берілген құқықтардан бір сатыға төмен тәртіптік билікті пайдаланады.";

25-тармақ мынадай редакцияда жазылсын:

"25. Қазақстан Республикасының Қорғаныс министрлігі, Бас штабы департаменттерінің, бас инспекцияларының, Қарулы Күштер бас басқармаларының бастықтары, сондай-ақ Шекара қызметі департаменттерінің бастықтары өзіне бағынысты әскери қызметшілерге қатысты өңірлік қолбасшылық әскерлері қолбасшысының тәртіптік құқықтарын пайдаланады.";

27-тармақ мынадай редакцияда жазылсын:

"27. Қазақстан Республикасы Қорғаныс министрінің орынбасарлары, Қазақстан Республикасы Қарулы Күштері Бас штабы бастығының бірінші орынбасары, Қазақстан Республикасы Ұлттық қауіпсіздік комитеті төрағасының, Қазақстан Республикасы Ішкі істер министрінің, Қазақстан Республикасы Төтенше жағдайлар министрінің орынбасарлары, Қазақстан Республикасы Мемлекеттік күзет қызметі бастығының орынбасары – Айрықша мақсаттағы күштер қолбасшысы, Ұлттық ұланның Бас қолбасшысы, Бас әскери прокурор өзіне бағынысты әскери қызметшілерге қатысты Қарулы Күштер түрі бас қолбасшысының құқықтарын пайдаланады.";

28-тармақтың бірінші бөлігі мынадай редакцияда жазылсын:

"28. Қазақстан Республикасының Қорғаныс министрі, Қазақстан Республикасы Ұлттық қауіпсіздік комитетінің төрағасы, Қазақстан Республикасы Мемлекеттік күзет қызметінің бастығы, Қазақстан Республикасының Ішкі істер министрі, Қазақстан Республикасының Төтенше жағдайлар министрі және Қазақстан Республикасының Бас прокуроры өзіне бағынысты әскери қызметшілерге қатысты осы Жарғыдағы тәртіптік құқықтарды толық ауқымда пайдаланады.";

33-тармақтың бірінші абзацы мынадай редакцияда жазылсын:

"33. Мерзімді әскери қызмет әскери қызметшілеріне, әскери қызмет өткеру туралы келісімшарт жасаған әскери оқу орындарының курсанттарына, кадеттеріне мынадай көтермелеу қолданылады:";

34 және 35-тармақтар мынадай редакцияда жазылсын:

"34. Әскери оқу орындарының курсанттарына, кадеттеріне қысқа мерзімді демалыс беру түріндегі көтермелеу қолданылмайды.

35. Әскери оқу орындарында осы Жарғының 33-тармағында аталған көтермелеуден басқа, сонымен қатар әскери оқу орнын оқуда ең үздік көрсеткішпен (үздік) аяқтаған курсанттар мен кадеттердің тегін Құрмет тақтасына жазу қолданылады.";

42-тармақ мынадай редакцияда жазылсын:

"42. Әскери оқу орындарында осы Жарғының 41-тармағында аталған көтермелеуден басқа, әскери оқу орнын оқуда ең үздік көрсеткішпен (үздік) аяқтаған докторанттардың, интерндердің, магистранттардың тегін Құрмет тақтасына жазу, сондай-ақ көтермелеу ретінде әскери оқу орнын оқуда ең үздік көрсеткішпен аяқтаған бірінші, екінші және үшінші докторанттарды, интерндерді, магистранттарды айқындау қолданылады.";

47-тармақ мынадай редакцияда жазылсын:

"47. Жазасы бар әскери қызметші бұрын қолданылған жазасын алумен көтермеленеді. Жазаны алу құқығы жазаны қолданған командирге (бастыққа), сондай-ақ тікелей жоғары бастыққа тиесілі болады.

Көтермелеу түрінде бір уақытта тек бір жазаны алу мүмкін, бұл ретте көтермелеудің осы түрімен көтермелеудің басқа түрі қолданылмайды.

Ерекше жағдайда жауынгерлік даярлықта қол жеткізген жетістігі үшін не әскери және қызметтік борышын орындау кезінде танытқан ерлігі мен жанқиярлығы үшін мемлекеттік органның бірінші басшысы барлық жазаны бір уақытта алуы мүмкін.

Командир (бастық), егер ол өзінің тәрбиелік рөлін атқарса, әскери қызметші өз тәртібін әскери борышын адал орындаумен түзесе, жазаны алу құқығын пайдаланады.";

49-тармақ мынадай редакцияда жазылсын:

"49. Көтермелеу – әскери бөлім орналасқан жерден немесе корабльден жағаға кезектен тыс сейілдемеге шығу мерзімді әскери қызмет әскери қызметшілеріне, сондай-ақ әскери оқу орындарының курсанттарына, кадеттеріне қатысты қолданылады және әскери қызметшінің мүддесін ескеріп, әскери бөлім командирі (бастық) белгілеген күнде жүргізіледі.";

52-тармақ мынадай редакцияда жазылсын:

"52. Көтермелеу әскери атақты мерзімінен бұрын, бірақ ол атқарып отырған әскери лауазым бойынша әскери лауазымдар тізбесінде көзделген әскери атағынан жоғары емес және әскери қызмет өткеру кезеңінде екі реттен астам емес мерзімінен бұрын беру әскери борышын үлгілі орындайтын, жауынгерлік кезекшілікті атқару немесе әскери қызметтің өзге де міндеттерін орындау кезінде жоғары кәсіби шеберлік пен ынта-жігер танытқан әскери қызметшілерге қатысты қолданылады.

Оқытушылық, ғылыми қызметті жүзеге асыратын және ғылыми дәрежесі бар офицерлер құрамының әскери қызметшілеріне, сондай-ақ емдеу қызметін жүзеге асыратын медициналық мамандығы бар офицерлерге полковникке дейінгіні қоса алғанда, кезекті әскери атақ атқаратын әскери лауазымы бойынша көзделген әскери атағынан бір саты жоғары берілуі мүмкін.";

65-тармақта:

бірінші бөліктің бірінші абзацы мынадай редакцияда жазылсын:

"65. Мерзімді әскери қызмет әскери қызметшілеріне, әскери оқу орындарының курсанттары мен кадеттеріне теріс қылық жасағаны үшін мынадай жаза қолданылуы мүмкін:";

екінші бөлік мынадай редакцияда жазылсын:

"Әскери оқу орындарының курсанттарына, кадеттеріне осы тармақта көрсетілген жазадан басқа теріс себеп бойынша әскери қызметтен шығару жазасы қолданылуы мүмкін.";

84-тармақ мынадай редакцияда жазылсын:

"84. Командир (бастық) тәртіптік жаза қолдану туралы шешім қабылдағанға дейін теріс қылық жасаған әскери қызметшімен тең немесе одан жоғары лауазым атқаратын уәкілетті лауазымды адамды айқындайды және оған:

1) әскери қызметші осы жарғыға сәйкес қызметіне толық сәйкес еместігі туралы ескерту, теріс себеп бойынша әскери қызметтен шығару, лауазымында немесе әскери атағында бір сатыға төмендету көзделген теріс қылық жасаған;

2) келтірілген материалдық залал көлемі белгіленген;

3) егер әскери қызметшінің кінәсін қызметтік тергеп-тексеру жүргізбей анықтау мүмкін болмаса, оның кінәсі белгіленген жағдайда қызметтік тергеп-тексеруді тапсырады.";

87-тармақтың бірінші бөлігі мынадай редакцияда жазылсын:

"87. Қызметтік тергеп-тексеруді уәкілетті лауазымды адам он бес жұмыс күнінен аспайтын мерзімде жүргізеді.

Ерекше жағдайда қызметтік тергеп-тексеруді тағайындаған адам қызметтік тергеп-тексеру мерзімін он жұмыс күнінен аспайтын мерзімге ұзартуы мүмкін.";

88-тармақ мынадай редакцияда жазылсын:

"88. Қызметтік тергеп-тексеру әскери қызметшінің қызмет орнын өз бетімен тастап кетуіне, заңда белгіленген тәртіппен расталған ауыруы, демалыста, іссапарда, даярлықта, қайта даярлауда, біліктілікті арттыру курсында, тағылымдамадан өтуде болуына байланысты қызметте болмауы уақытында және қызметтік тергеп-тексеруге кедергі болатын басқа да:

1) мемлекеттік немесе қоғамдық міндеттерді орындау кезінде жұмыстан босатылған ;

2) қылмыстық іс, әкімшілік құқық бұзушылық туралы іс бойынша іс жүргізілген, сондай-ақ әскери қызметшінің тәртіптік жауаптылығы туралы мәселені шешуге әсер ететін сот актісі немесе әкімшілік құқық бұзушылық туралы істі қарауға уәкілетті лауазымды адамның актісі заңды күшіне енгенге дейін;

3) ұзақ уақыт талап етілетін медициналық сараптама жүргізілген;

4) мемлекеттік органдардың түсіндірмесін алған;

5) оның тәртіптік теріс қылық жасағаны туралы актілерге сот тәртібінде шағымданған;

б) әскери қызмет қауіпсіздігі және еңбекті қорғау жөніндегі талаптарды бұзуға жол берген адамдарға қатысты қызметтік іске байланысты жазатайым оқиғаны тергеп-тексерген жағдайда уақытша тоқтатылуы мүмкін.";

98-тармақ мынадай редакцияда жазылсын:

"98. Әскери атағында бір сатыға төмендету лауазымында бір сатыға төмендету түрінде тәртіптік жазасы бар әскери қызметші елеулі тәртіптік теріс қылық жасаған кезде қолданылады.

Әскерге шақыру бойынша офицерлерге қатысты "лейтенант" әскери атағында төмендету "кіші сержант" ("екінші сатылы старшина") әскери атағына дейін жүргізіледі. Бұл ретте осы әскери қызметші сержанттар құрамына ауыстырылады және белгіленген мерзімді қызмет мерзімі аяқталғанға дейін қызмет өткереді.

Әскери атағында бір сатыға төмендету жазасы қолданылған әскери қызметшіге жазаны жариялау кезінде тиісті айырым белгілерін ауыстыру үшін уақыт айқындалады."

100-тармақта:

бірінші бөлік мынадай редакцияда жазылсын:

"100. Жаза теріс қылық анықталған күннен бастап бір айдан кешіктірілмей және оны жасаған күннен бастап алты айдан кешіктірілмей, ал ревизия немесе қаржы-шаруашылық қызметті тексеру нәтижесі бойынша теріс қылық анықталған жағдайда теріс қылық жасалған күннен бастап бір жылдан кешіктірілмей қолданылады."

төртінші бөлік мынадай редакцияда жазылсын:

"Әскери қызметшінің ауыруы, демалыста, іссапарда болуы кезеңінде қылмыстық іс, әкімшілік құқық бұзушылық туралы іс бойынша іс жүргізу, сондай-ақ әкімшілік құқық бұзушылық туралы сот актісі немесе лауазымды адамның актісі заңды күшіне енгенге дейін тәртіптік жаза қолдану мерзімінің өтуі уақытша тоқтатылады.";

119-тармақта:

екінші бөліктің бірінші абзацы мынадай редакцияда жазылсын:

"2) сержанттар құрамының лауазымында қызмет өткеретін келісімшарт бойынша әскери қызметшілерге:";

үшінші бөліктің бірінші абзацы мынадай редакцияда жазылсын:

"3) қатардағы жауынгерлер құрамының лауазымында қызмет өткеретін келісімшарт бойынша әскери қызметшілерге, мерзімді қызмет әскери қызметшілеріне және курсанттарға:";

тәртіптік жарғыға 1-қосымшада:

бірінші бөлік мынадай мазмұндағы 6), 7), 8) және 9) тармақшалармен толықтырылсын:

"б) егер оның әрекетінде қылмыстық әрекет белгісі болмаса, әскери қызметшінің қауіпсіздік, оның ішінде өрт қауіпсіздігі не қызметтік көлікте жол жүру қауіпсіздігі шараларын бұзуы;

7) саяси партияларға, кәсіптік одақтарға, діни бірлестіктерге қатысуы, қандай да бір саяси партияға қолдау білдіруі;

8) ереуіл, пикет және өзге де наразылық акциясын ұйымдастыруы және (немесе) оған қатысуы;

9) мемлекеттік құпиямен немесе оларды жеткізгішпен жұмысқа жіберілген адамдардың құпиялылық режимді қамтамасыз ету бойынша белгіленген талаптарды бұзуы, егер осы әрекетінде қылмыстық жазаланатын әрекет белгісі болмаса немесе оған кәсіптік немесе қызметтік іске байланысты жіберілген адамдардың осы мәліметтердің жария болуына немесе жоғалуына әкелген таратылуы шектеулі қызметтік ақпаратпен жұмыс істеу бойынша белгіленген талаптарды бұзуы.";

екінші бөлікте:

1), 2), 3), 4) және 5) тармақшалар мынадай редакцияда жазылсын:

"1) медициналық ұйымда жүргізілген медициналық куәландыру нәтижесімен расталған әскери қызмет міндеттерін орындау кезінде психикаға белсенді әсер ететін заттарды тұтыну немесе масаң күйде болу фактісі анықталған, сондай-ақ одан өтуден бас тартқан немесе жалтарған;

2) медициналық ұйымда жүргізілген медициналық куәландыру нәтижесімен расталған қызметтен тыс уақытта есірткі, психотроптық заттарды, сол тектес затты медициналық емес мақсатта тұтыну фактісі анықталған;

3) жасалған күніне қарамастан, "Әскери қызмет және әскери қызметшілердің мәртебесі туралы" Қазақстан Республикасының Заңы 38-бабының 2-тармағында көрсетілген мәліметтер ұсынылмаған немесе бұрмаланған;

4) арнаулы мемлекеттік органның немесе ішкі істер органының әскери қызметшісі қызметте қатарынан үш және одан көп сағат бойы дәлелді себепсіз болмаған;

5) әскери қызметке кір келтіретін теріс қылық жасалған жағдайда жүргізіледі.

Әскери қызметке нұқсан келтіретін әскери қызметшінің мынадай әрекеті, оның ішінде әскери қызмет міндеттерін орындаумен байланысты емес, бірақ азаматтардың көз алдында әскери қызмет беделін түсіретін әрекеті, атап айтқанда:

қызмет жағдайын жеке пайдакүнемдік мақсатта пайдалану;

Қазақстан Республикасының заңнамасына сәйкес олардың лауазымдық және арнайы міндеттері болып табылатын жағдайды қоспағанда, кәсіпкерлік қызметтің кез келген түрімен, оның ішінде коммерциялық делдалдықпен айналысу;

қызмет бабын пайдаланып, жұмысты орындау және қызмет көрсету және ол үшін сыйақы алу;

бюджет қаражатына немесе мемлекеттік мүлікке тікелей қызмет көрсететін әскери қызметшінің кінәлі әрекет жасауы, егер бұл әрекеті уәкілетті лауазымды адам тарапынан оған деген сенімді жоғалтуға негіз берсе;

әскери қызметшінің әскери киім нысанында қоғамдық орынға адамның қадір-қасиетін және қоғамдық имандылықты қорлайтын, алкогольдік немесе есірткі құралдарын, психотроптық заттарды, сол тектес затты медициналық емес мақсатта тұтыну салдарынан өзге де масаң күйде келуі;

ақшалай немесе өзге де мүліктік сипаттағы құмар ойынға қатысуы;"

7) тармақша мынадай редакцияда жазылсын:

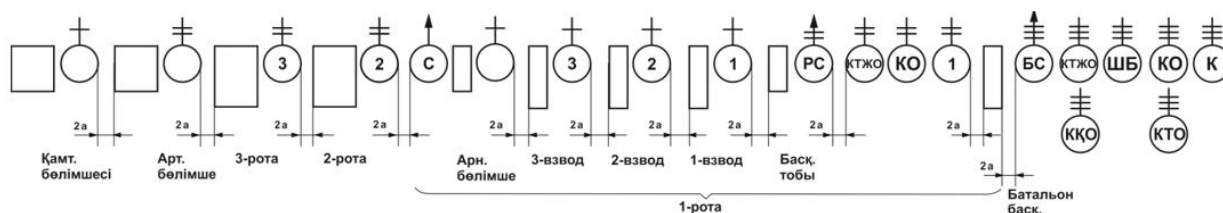
"7) әскери қызметшінің әскери қызмет өткеру туралы келісімшарт талаптарын жүйелі түрде (екі және одан көп рет) бұзуы болып табылады."

2. Осы Жарлық алғашқы ресми жарияланған күнінен кейін күнтізбелік он күн өткен соң қолданысқа енгізіледі.

Қазақстан Республикасының
Президенті

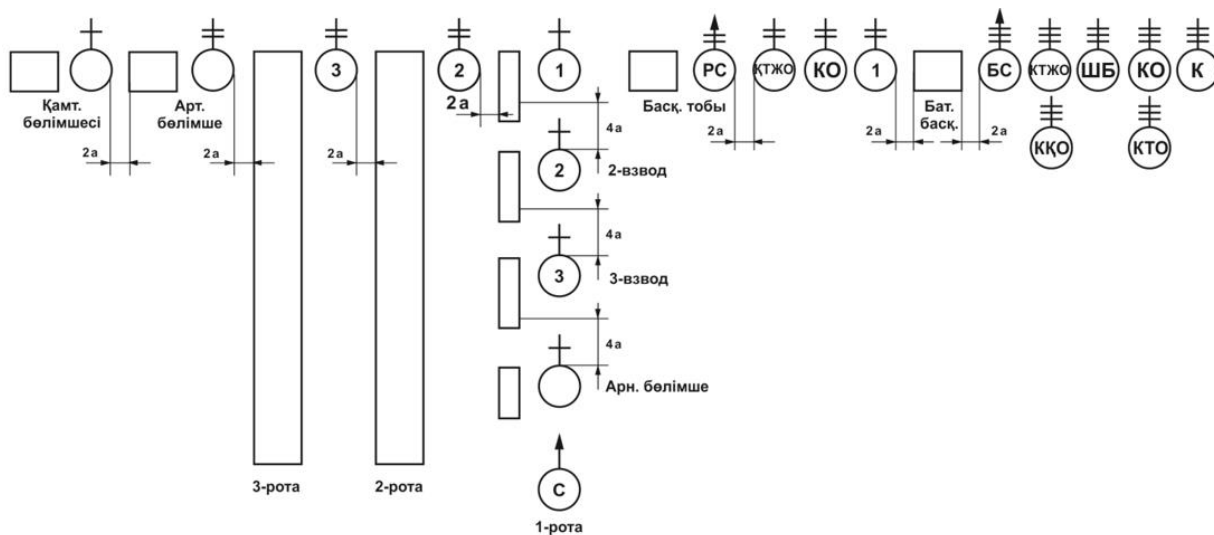
Қ.Тоқаев

Қазақстан Республикасы
Президентінің
2022 жылғы
№ Жарлығына
1-ҚОСЫМША



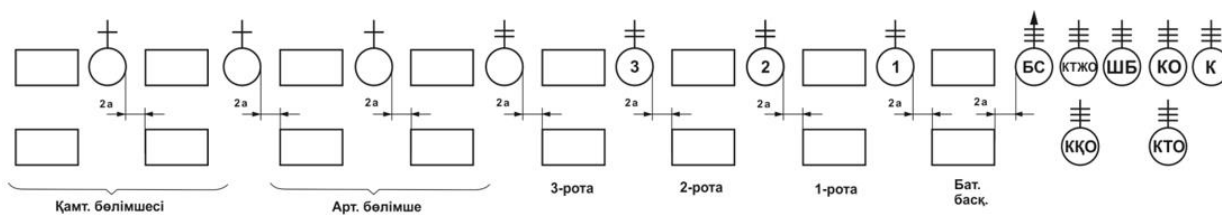
29-сурет. Батальонның өрістетілген сапы – взводтық лек сызығына

Қазақстан Республикасы
Президентінің
2022 жылғы
№ Жарлығына
2-ҚОСЫМША



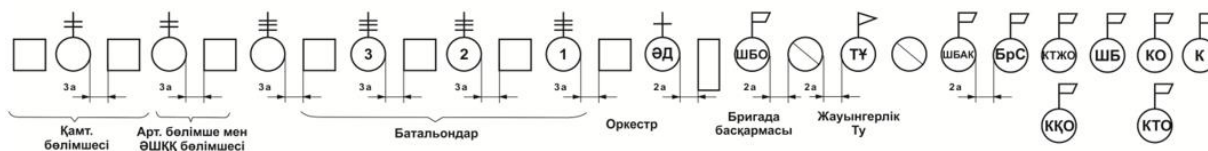
30-сурет. Батальонның өрістетілген сапы – роталық лек сызығына

Қазақстан Республикасы
Президентінің
2022 жылғы
№ Жарлығына
3-ҚОСЫМША



31-сурет. Батальонның өрістетілген сапы – екі қатарлы

Қазақстан Республикасы
Президентінің
2022 жылғы
№ Жарлығына
4-ҚОСЫМША



33-сурет. Бригаданың (полктің) өрістетілген сапы – взводтық немесе роталық лек сызығына