

**"Қазақстан Республикасы Қарулы Күштерінің, басқа да әскерлері мен әскери құралымдарының жалпыәскери жарғыларын бекіту туралы" Қазақстан Республикасы Президентінің 2007 жылғы 5 шілдедегі № 364 Жарлығына өзгерістер мен толықтырулар енгізу туралы**

Қазақстан Республикасы Президентінің 2022 жылғы 12 қарашадағы № 1071 Жарлығы  
ҚАУЛЫ ЕТЕМІН:

1. "Қазақстан Республикасы Қарулы Күштерінің, басқа да әскерлері мен әскери құралымдарының жалпыәскери жарғыларын бекіту туралы" Қазақстан Республикасы Президентінің 2007 жылғы 5 шілдедегі № 364 Жарлығына мынадай өзгерістер мен толықтырулар енгізілсін:

2-тармақ мынадай редакцияда жазылсын:

"2. Қазақстан Республикасының Қорғаныс министрлігі, Қазақстан Республикасының Ішкі істер министрлігі, Қазақстан Республикасының Төтенше жағдайлар министрлігі, Қазақстан Республикасының Ұлттық қауіпсіздік комитеті, Қазақстан Республикасының Мемлекеттік күзет қызметі, Қазақстан Республикасының Бас прокуратурасы бағынысындағы әскерлер мен әскери құралымдардың күнделікті қызметін жоспарлау және ұйымдастыру кезінде Қазақстан Республикасы Қарулы Күштерінің, басқа да әскерлері мен әскери құралымдарының жалпыәскери жарғыларын басшылыққа алсын.";

1) жоғарыда аталған Жарлықпен бекітілген Қазақстан Республикасы Қарулы Күштерінің, басқа да әскерлері мен әскери құралымдарының ішкі қызмет жарғысында:

2-тармақтың екінші бөлігі мынадай редакцияда жазылсын:

"Әскери қызметшілерге мәртебесін куәландыру үшін уәкілетті орган белгілеген тәртіппен жеке нөмірі бар жетон, әскери қызметшінің жеке куәлігі (әскери билеті) және (немесе) қызметтік куәлік беріледі.";

3-тармақтың екінші бөлігінің 5) және 6) тармақшалары мынадай редакцияда жазылсын:

"5) төтенше ахуалдарды жоюға қатысқан;

6) далалық жорыққа (теңізге шығуға), корабльдердің оқу-жаттығуларына немесе жорықтарына қатысқан;"

13) тармақша мынадай редакцияда жазылсын:

"13) адамның және азаматтың құқықтары мен бостандықтарын қорғау, құқық тәртібін күзету және қоғамдық қауіпсіздікті қамтамасыз ету бойынша құқық қорғау органдарына көмек көрсеткен;"

мынадай мазмұндағы 14), 15) және 16) тармақшалармен толықтырылсын:

"14) әрекеттегі резервте болған;

15) біліктілікті арттыруда, қайта даярлауда, қайта мамандануда, оқуда, әскери тағылымдамада болған;

16) зерттеу жүргізген, әскери және басқа да сынақтарда болған жағдайда әскери қызмет міндеттерін орындауда болады.";

5-тармақ мынадай мазмұндағы бесінші бөлікпен толықтырылсын:

"Әскери бөлім (мекеме) (бұдан әрі – әскери бөлім) деп Қазақстан Республикасы Қарулы Күштерінің, басқа да әскерлері мен әскери құралымдарының ұйымдық-дербес бірлігі болып табылатын, шартты және (немесе) нақты атау берілетін республикалық мемлекеттік мекеме түсініледі.";

9-тармақ мынадай редакцияда жазылсын:

"9. Әскери қызметшілердің:

1) Қазақстан Республикасының Президентімен келісу бойынша Қазақстан Республикасының Үкіметі бекітетін мемлекеттік бюджет есебінен қамтылатын Қазақстан Республикасы органдары қызметкерлерінің еңбегіне ақы төлеудің бірыңғай жүйесі негізінде уәкілетті органдардың бірінші басшылары көздеген тәртіппен мемлекет есебінен ақшалай ризықпен қамтамасыз етілуге;

2) бюджеттік жоспарлау жөніндегі орталық уәкілетті органмен келісу бойынша уәкілетті мемлекеттік органдардың бірінші басшылары бекіткен нормалар бойынша мемлекет есебінен заттай және басқа да мүлік түрімен қамтамасыз етілуге;

3) біліктілігін, қабілетін, өз лауазымдық міндеттерін адал орындауын ескеріп, қызметі бойынша жоғарылатылуға;

4) өзіне қатысты қабылданған шешімдер мен әрекетке (әрекетсіздікке) жоғары тұрған лауазымды адамдарға, сондай-ақ Қазақстан Республикасының заңдарында белгіленген тәртіппен сотқа шағым жасауға;

5) уәкілетті лауазымды адаммен келісу бойынша әскери оқу орындарына оқуға түсуге, курстық даярлықтан, кәсіби даярлықтан, қайта даярлаудан және біліктілікті арттырудан өтуге, сондай-ақ Қазақстан Республикасының заңнамасында белгіленген тәртіппен техникалық және кәсіптік, орта білімнен кейінгі, жоғары және жоғары оқу орнынан кейінгі білімнің оқу бағдарламаларын іске асыратын білім беру ұйымдарына әскери емес мамандықтар бойынша (мерзімді қызметтің әскери қызметшілерінен, курсанттар мен кадеттерден басқа) оқуға түсуге;

6) денсаулығын сақтауға және қауіпсіздік техникасы мен гигиена талаптарына сәйкес келетін қызмет жағдайына;

7) Қазақстан Республикасының заңнамасында айқындалған тәртіппен әскери қызмет міндеттерін орындаған кезде өмірі мен денсаулығына немесе жеке мүлкіне келтірілген зиянның өтелуіне;

8) Қазақстан Республикасының заңнамасына сәйкес әскери қызмет өткеру кезеңінде тұрғын үймен қамтамасыз етілуге;

9) әскери қызмет міндеттерін орындау кезінде арнаулы құралдарды, қаруды сақтауға, алып жүруге және қолдануға;

10) өзінің құқықтарын, лауазымдық және арнаулы міндеттерін айқындайтын құжаттармен танысуға;

11) жеке ісіне енгізілгенге дейін өзінің қызметтік жұмысы туралы пікірлермен және басқа да құжаттармен, жеке іс материалдарымен (мемлекеттік құпияны құрайтын мәліметтерді қамтитын арнаулы тексеру материалдарын қоспағанда) танысуға, сондай-ақ жеке іске өзінің жазбаша түсініктемесін, басқа да құжаттар мен материалдарды қосуға;

12) өзінің және өз отбасы мүшелерінің дербес деректерінің қорғалуына;

13) медициналық қамтамасыз етілуге және санаторийлік-курорттық емделуге;

14) зейнетақымен қамсыздандырылуға және әлеуметтік қорғалуға;

15) әскери қызмет ерекшеліктері ескеріле отырып, тиісті ұйымдастырушы-лық-техникалық және санитариялық жағдайларға;

16) демалысқа;

17) оқытушылық, ғылыми немесе өзге де шығармашылық қызметті жүзеге асыруға құқығы бар.

Әскери қызметшілердің өзге де құқықтары Қазақстан Республикасының заңдарында және Қазақстан Республикасы Президентінің актілерінде белгіленуі мүмкін.";

10-тармақтың бірінші бөлігінің 4) тармақшасы мынадай редакцияда жазылсын:

"4) егер өзге тәсілдермен және құралдармен қылмыскердің қарсылығын еңсеру, ұстау немесе қаруын алу мүмкін болмаса, қылмыстық құқық бұзушылық жасаған, қарулы қарсылық көрсеткен не ауыр, аса ауыр қылмыс жасау кезінде қолға түскен адамды, сондай-ақ қаруды тапсыру туралы заңды талапты орындаудан бас тартқан қаруланған адамды ұстап алған;"

12-тармақта:

бірінші бөлікте:

1) тармақша мынадай редакцияда жазылсын:

"1) Қазақстан Республикасының Конституциясын және басқа да нормативтік құқықтық актілерін, сондай-ақ жалпыәскери жарғылардың талаптарын сақтауға;"

мынадай мазмұндағы 3-1) тармақшамен толықтырылсын:

"3-1) Әскери қызмет өткеру қағидаларында айқындалатын тәртіппен және мерзімдерде өзін ротациялау туралы уәкілетті орган басшысының шешімін орындауға;"

;

7) тармақша мынадай редакцияда жазылсын:

"7) өзіне сеніп тапсырылған қаруды, қару-жарақ пен әскери техниканы қолдана білуге, олардың сақталуын және дұрыс пайдаланылуын қамтамасыз етуге;"

мынадай мазмұндағы 7-1) тармақшамен толықтырылсын:

"7-1) әскери мүліктің сақталуын қамтамасыз етуге;"

13) тармақша мынадай редакцияда жазылсын:

"13) уәкілетті органдардың басшылары бекітетін дене даярлығы жөніндегі нормативтердің талаптарын сақтауға және орындауға";

мынадай мазмұндағы 14), 15), 16), 17), 18) және 19) тармақшалармен толықтырылсын:

"14) Қазақстан Республикасының заңнамасында белгіленген қызметтік әдеп нормаларын сақтауға;

15) Қазақстан Республикасының заңдарында белгіленген шектеулерді қабылдауға;

16) әскери қызметшінің жеке мүдделері өзінің лауазымдық өкілеттігімен ұштасатын немесе оларға қайшы келетін жағдайларда жазбаша нысанда баянат беруге және командирге (бастыққа) дереу хабарлауға;

17) әскери қызмет мүдделеріне зиян келтіретін жария сөйлеуге жол бермеуге;

18) командирге (бастыққа):

шет мемлекеттің азаматтығын қабылдау ниеті;

Қазақстан Республикасының азаматтығынан шығу туралы өтініш бергені;

егер өзіне белгілі болса, зайыбының (жұбайының) немесе өзінің жақын туыстарының шет мемлекеттің азаматтығын қабылдау ниеті және (немесе) олардың Қазақстан Республикасының азаматтығынан шығу туралы өтініш бергені туралы жазбаша нысанда дереу хабарлауға;

19) теріс себептер, аттестаттау қорытындысы бойынша анықталған қызметіне сай келмеуі бойынша, Қазақстан Республикасының азаматтығы тоқтатылуына байланысты әскери қызметтен шығарылған кезде уәкілетті мемлекеттік органның бірінші басшысы айқындаған тәртіппен мемлекетке:

оны әскери, арнаулы оқу орнында, оның ішінде шет мемлекетте оқытуға, біліктілігін арттыруға, курстық даярлауға, әскери-техникалық және өзге де мамандықтар бойынша қайта даярлауға жұмсалған ақшаны;

Қазақстан Республикасы мен оқытатын ел арасында жасалған шарт сомасына балама ақшаны өтеуге міндетті.";

14-тармақтың үшінші бөлігі мынадай редакцияда жазылсын:

"Қарулы Күштердегі жұмыс және іс жүргізу тілі мемлекеттік тіл болып табылады, орыс тілі ресми түрде қазақ тілімен тең қолданылады.";

28-тармақтың 3) тармақшасы мынадай редакцияда жазылсын:

"3) Қазақстан Республикасының әскери қызмет және әскери қызметшілердің мәртебесі туралы заңнамасына сәйкес медициналық қарап-тексеруден және медициналық куәландырудан өтуге";

29-тармақтың бірінші абзацы мынадай редакцияда жазылсын:

"29. Әскери қызмет қауіпсіздігін қамтамасыз ету кезінде командир (бастық):";

30-тармақтың бірінші абзацы мынадай редакцияда жазылсын:

"30. Әскери қызмет қауіпсіздігіне қол жеткізу үшін командир (бастық):";

42-тармақта:

бірінші абзац мынадай редакцияда жазылсын:

"42. Командир (бастық) қару-жарақ пен әскери техниканы, басқа да материалдық құралдарды ақаусыз жай-күйде ұстауға және олардың сақталуына, техникалық, материалдық, әскери-медициналық (медициналық), қаржылық, әлеуметтік-құқықтық және тұрмыстық қамтамасыз етуді ұйымдастыруға:";

8) тармақша мынадай редакцияда жазылсын:

"8) әскери қызметшілердің денсаулығын сақтау және нығайту, жеке құрамды әскери-медициналық (медициналық) қамтамасыз етуді жетілдіру бойынша шаралар қабылдауға;"

47-тармақ мынадай редакцияда жазылсын:

"47. Әскери бөлімнің командирі (мемлекеттік мекеменің бастығы) өзі уақытша болмаған жағдайда міндеттерді уақытша атқаруды орынбасарларының біреуіне, олар болмаған кезде басқа лауазымды адамға жүктейді.";

56-тармақтың үшінші және төртінші бөліктері алып тасталсын;

63-тармақтың бірінші бөлігінде:

7) тармақша алып тасталсын;

13) тармақша мынадай редакцияда жазылсын:

"13) қару-жарақпен және әскери техникамен, техникалық күзет, өрт сөндіру құралдарымен және басқа да аспаптармен, оқ-дәрілермен, әскери-техникалық мүлікпен жабдықтауға (авиациялық бөлімдерден басқа);" ;

64-тармақтың бірінші бөлігінің 52) тармақшасы алып тасталсын;

79-тармақтың 30) тармақшасы мынадай редакцияда жазылсын:

"30) келісімшарт бойынша әскери қызметшілердің, әскерге шақыру бойынша офицерлер мен азаматтық персоналдың (жұмыскерлердің) істері мен лауазымын қабылдауды, тапсыруды бақылауға, ал мемлекетке келтірілген материалдық залал анықталған кезде кінәлі адамдарды жауаптылыққа тарту бойынша шаралар қабылдауға;" ;

92-тармақта:

бірінші бөлік мынадай редакцияда жазылсын:

"92. Бригаданың медицина қызметінің бастығы бригада командиріне бағынады және медицина қызметі жеке құрамының тікелей бастығы болып табылады." ;

екінші бөлікте:

8) тармақша мынадай редакцияда жазылсын:

"8) жеке құрамды ұрыс жағдайында, оқу-жаттығуларда, сабақтарда, сондай-ақ спорттық және басқа да іс-шараларды өткізу кезінде әскери-медициналық (медициналық) қамтамасыз етуді ұйымдастыруға;" ;

15) тармақша мынадай редакцияда жазылсын:

"15) бригада командиріне мерзімді әскери қызметтің емдәмдік және қосымша тамақтануды қажет ететін әскери қызметшілеріне медициналық қорытынды ұсынуға;"

25) тармақша мынадай редакцияда жазылсын:

"25) бригада командиріне эпидемиялық, санитариялық-гигиеналық жағдайға әсер етуі мүмкін жіті улану, инфекциялық және басқа да аурулар және әскери қызметшілерді жарақаттанудың салдарынан госпитальға жатқызудың әрбір жағдайы туралы баянатпен дереу баяндауға міндетті.";

110-тармақтың бірінші бөлігінің 32) тармақшасы алып тасталсын;

112-тармақтың бірінші бөлігінің 20) тармақшасы алып тасталсын;

135-тармақ мынадай редакцияда жазылсын:

"135. Ротаның (шекаралық бөлімнің, бөлімшенің (заставаның)) аға технигі (технигі) бейбіт және соғыс уақытында: қару-жарақ пен әскери техниканың, оқ-дәрілер мен аспаптардың техникалық ақаусыз болуына, олардың сақталуына және дұрыс пайдаланылуына, уақтылы техникалық қызмет көрсетілуіне, сақталуына, эвакуациялануына және жөнделуіне, өз мамандығы бойынша ротаның жеке құрамын техникалық даярлауға, сыбайлас жемқорлыққа қарсы шаралар қабылдауға жауап береді

Ротаның (шекаралық бөлімнің, бөлімшенің (заставаның)) аға технигі (технигі) ротаның (шекаралық бөлімнің, бөлімшенің (заставаның)) сержанты мен старшинасынан басқа, ротаның сержанттары мен сарбаздарына тікелей бастық болып табылады.";

136-тармақта:

бірінші абзац мынадай редакцияда жазылсын:

"136. Ротаның (шекаралық бөлімнің, бөлімшенің (заставаның)) аға технигі (технигі) .";

екінші бөлік мынадай редакцияда жазылсын:

"Ротаның (шекаралық бөлімнің, бөлімшенің (заставаның)) старшинасы әскери лауазымы көзделмеген бөлімшелерде ротаның (шекаралық бөлімнің, бөлімшенің (заставаның)) аға технигіне (технигіне) қосымша міндеттер жүктеледі:";

"Рота старшинасы" деген кіші бөлімнің тақырыбы мынадай редакцияда жазылсын:

"Ротаның (шекаралық бөлімнің, бөлімшенің (заставаның)) старшинасы";

137-тармақ мынадай редакцияда жазылсын:

"137. Ротаның (шекаралық бөлімнің, бөлімшенің (заставаның)) старшинасы бейбіт және соғыс уақытында: ротада сарбаздардың, сержанттардың әскери тәртіп пен ішкі жарғылық тәртіпті сақтауына; сарбаздар мен сержанттардың рота бойынша тәуліктік нарядтағы қызметті өткеру қағидаларын сақтауына; ротаның қаруын, оқ-дәрілері мен басқа да мүлкін, сондай-ақ әскери қызметшілердің қоймада болатын жеке заттарының есепке алынуына, сақталуына; рота сарбаздары мен сержанттарының сыртқы келбетіне; сыбайлас жемқорлыққа қарсы шаралар қабылдауға жауап береді.

Штат бойынша ротаның сержанты – жауынгерлік және дене даярлығы жөніндегі нұсқаушы лауазымы көзделмеген бөлімшелерде ротаның (шекаралық бөлімнің, бөлімшенің (заставаның)) старшинасы оқу материалдық-техникалық базасын ұстауға және жетілдіруге жауап береді.

Ол ротаның командиріне (шекаралық бөлімнің, бөлімшенің (заставаның) бастығына) бағынады, рота орналасқан жердегі ішкі тәртіптің тікелей ұйымдастырушысы және ротаның сержанты мен ротаның (шекаралық бөлімнің, бөлімшенің (заставаның)) аға технигінен (технигінен) басқа, ротаның сержанттары мен сарбаздарының тікелей бастығы болып табылады.";

138-тармақтың бірінші абзацы мынадай редакцияда жазылсын:

"138. Ротаның (шекаралық бөлімнің, бөлімшенің (заставаның)) старшинасы:";

159-тармақта:

бесінші бөлік мынадай редакцияда жазылсын:

"Бастықтар мен дәрежесі үлкендер қызмет бойынша бағыныстылармен және дәрежесі кішілермен сөйлескен кезде оларды әскери атағы мен тегі немесе тек әскери атағы бойынша атайды.";

сегізінші бөлік мынадай редакцияда жазылсын:

"Әскери қызметшілер әскери оқу орындарының әскери атағы жоқ сержанттар құрамының курсанттарымен (оқушыларымен), сондай-ақ әскери оқу бөлімдерінің (бөлімшелерінің) курсанттарымен сөйлескен кезде оларды "Курсант" деп немесе "Курсант" деген сөзге оның тегін қосып, "Сіз" деп сөйлеседі. Мысалы: "Курсант Қалиев".";

164-тармақтың бірінші бөлігі мынадай редакцияда жазылсын:

"164. Әскери киім нысаны – Қазақстан Республикасының Президенті бекіткен әскери қызметшілердің Қазақстан Республикасының Қарулы Күштеріне, басқа да әскерлері мен әскери құралымдарына тиесілігін айқындайтын ерекшелік және айырым белгілері бар нысанды киім (киім-кешек) пен жарак.";

183-тармақтың жетінші бөлігі алып тасталсын;

189-тармақтың бірінші бөлігі мынадай редакцияда жазылсын:

"189. "Тұрғын үй қатынастары туралы" Қазақстан Республикасы Заңының 13-1-тарауына сәйкес айқындалған тұрғынжайға мұқтаж әскери қызметшілер мен олардың отбасы мүшелері әскери қызмет өткеру кезеңінде мемлекет есебінен тұрғынжаймен қамтамасыз етіледі. Әскери қызметшілер мен олардың отбасы мүшелерін тұрғынжаймен қамтамасыз ету "Тұрғын үй қатынастары туралы" Қазақстан Республикасының Заңында көзделген тәртіппен жүргізіледі.";

197-тармақтың төртінші бөлігі мынадай редакцияда жазылсын:

"Оқшашарлар (оқшашарларға қосалқы ұңғылар), автоматтар, карабиндер, винтовкалар мен қол гранатаатқыштары, сондай-ақ сүңгі-пышақтар пирамидада, ал пистолеттер мен оқ-дәрілер құлыпқа жабылатын темір шкафтарда немесе жәшіктерде

сақталады. Пирамидада жаяу әскердің шағын күректері, газтұмшалар, ал болат дулығалар пирамиданың үстінде сақталады. Қару сақтауға арналған бөлмеде штаттық қарумен бірге оптикалық көздеу және байқау аспаптары да сақталады және орналастырылады.";

204-тармақ мынадай редакцияда жазылсын:

"204. Әскери бөлімді толықтыруға келген жеке құрам әскери ант қабылдағанға және бөлімшелерге бөлгенге дейін жеке үй-жайда орналастырылады. Бұл кезеңде оған тиісті уәкілетті органның бірінші басшысы айқындаған тәртіппен тереңдетілген зерделеу және зерттеп-қарау арқылы медициналық тексеріп-қарау жүргізіледі, егу жасалады, белгіленген нормалар бойынша киім-кешек, аяқкиім беріледі, оларды шақтап пішу мен таңбалау жүргізіледі, толықтырушы жеке құраммен мерзімді әскери қызметке әскерге шақырылғанға дейін алынған әскери даярлығын жетілдіру бойынша сабақ өткізіледі, олардың іскерлік және моральдық-психологиялық қасиеттерін зерделеу, мақсатқа бағытталған тәрбиелік және идеологиялық жұмыс ұйымдастырылады.";

223-тармақ мынадай редакцияда жазылсын:

"223. Қыста тұрғынжайда Цельсий бойынша плюс он сегіз градустан төмен емес, ал әскери-медициналық (медициналық) бөлімшелерде Цельсий бойынша плюс жиырма градустан төмен емес, қалған үй-жайда белгіленген нормаларға сәйкес ауа температурасы ұсталады. Термометрлер үй-жайларда ішкі қабырғаларда, пештен және жылыту аспабынан алыс жерде, еденнен бір жарым метр биіктікте ілінеді.";

244-тармақтың 5) тармақшасы мынадай редакцияда жазылсын:

"5) азаматтық қорғау саласындағы уәкілетті органның жақын маңдағы аумақтық бөлімшелерімен өзара іс-қимылды ұйымдастыруға міндетті.";

262-тармақтың бірінші бөлігі мынадай редакцияда жазылсын:

"262. Ротаның (бөлімшенің) командирі бекіткен кестеге сәйкес офицер, ротаның (бөлімшенің) сержанты немесе взвод сержанттарының (взвод командирі орынбасарларының) бірі ұйқыдан тұрғызғанға дейін он бес минут бұрын рота (бөлімше) орналасқан жерге келеді және казармада орналасқан жеке құрамның таңертеңгі ұйқыдан тұруын бақылайды. Взводтарда бақылауды бөлімше командирлері кезекпен жүзеге асыруы мүмкін.";

311-тармақтың үшінші бөлігі мынадай редакцияда жазылсын:

"Әскери қызметшілер медициналық көмекті Қазақстан Республикасының заңнамасына сәйкес тегін медициналық көмектің кепілдік берілген көлемі шеңберінде және (немесе) міндетті әлеуметтік медициналық сақтандыру жүйесінде өзге де денсаулық сақтау субъектілерінде алуға құқылы.";

313-тармақ мынадай редакцияда жазылсын:

"313. Әскери қызметшілердің денсаулық жағдайын медициналық бақылау:

- 1) алдын ала міндетті медициналық қарап-тексеру;
- 2) ауысым алдындағы міндетті медициналық қарап-тексеру;



3) кезең-кезеңімен міндетті және профилактикалық медициналық қарап-тексеру;

4) әскери қызметшілердің денсаулық жағдайын динамикалық байқау жүргізу арқылы жүзеге асырылады.";

315, 316, 317, 318 және 319-тармақтар мынадай редакцияда жазылсын:

"315. Кезең-кезеңімен міндетті және профилактикалық медициналық қарап-тексеру:

1) мерзімді әскери қызметтің әскери қызметшілеріне – жылына екі рет;

2) офицерлер құрамының шақыру бойынша әскери қызметшілерін және келісімшарт бойынша әскери қызметшілерді – жылына бір рет жүргізіледі.

Әскери қызметшілерді медициналық қарап-тексеруге медициналық мекемелерден дәрігер-мамандар тартылады.

316. Әскери бөлімнің (бөлімшенің) әскери қызметшілеріне медициналық қарап-тексеру жүргізу уақыты, тәртібі және орны бөлім бойынша бұйрықта жарияланады. Медициналық қарап-тексеруді демалыс күніне белгілеуге жол берілмейді.

317. Бөлімшенің жеке құрамын медициналық қарап-тексеруге барлық әскери қызметші қатысуға міндетті.

Мерзімді әскери қызметтің әскери қызметшілерін медициналық қарап-тексеруге бөлімше командирі немесе ротаның старшинасы апарды. Олар дәрігерге бағыныстылардың денсаулық жағдайы бойынша өзінің байқағаны туралы хабарлауға тиіс.

Бөлімшенің жеке құрамын медициналық қарап-тексеру нәтижесін дәрігер медициналық кітапшаға енгізеді. Денсаулық жағдайы бойынша диспансерлік динамикалық байқауды қажет ететін әскери қызметшілер есепке алынады және кезең-кезеңімен бақылау тұрғысынан медициналық қарап-тексеруге тартылады. Бөлімшенің (ротаның) командирі жеке құрамның медициналық қарап-тексерумен толық қамтылуына жауапты болады.

318. Қандай да бір себеппен медициналық қарап-тексеруде болмаған әскери қызметшілерді бөлімше командирі бірінші рет мүмкіндік туған кезде осы үшін әскери бөлімнің медициналық пунктіне жібереді.

319. Әскери бөлімнің жеке құрамын медициналық қарап-тексеру нәтижесін, сондай-ақ қажетті емдеу-сауықтыру іс-шараларын жүргізу жөніндегі ұсыныстарды әскери бөлімнің медицина қызметінің бастығы әскери бөлімнің командиріне баяндайды .";

331-тармақтың екінші бөлігінің 5) тармақшасы мынадай редакцияда жазылсын:

"5) төтенше ахуалдар кезінде міндеттерді орындау үшін тағайындалатын Ұлттық ұлан әскери бөлімдерінің және азаматтық қорғаныс әскери бөлімдерінің құрама жасақтары, кезекші бөлімшелері";

406-тармақтың екінші бөлігінің 1) және 2) тармақшалары мынадай редакцияда жазылсын:

"1) бөлім (шекаралық басқарма, басқарма (бөлім), жағалау күзеті дивизионы) бойынша кезекші;

2) бөлім (шекаралық басқарма, басқарма (бөлім), жағалау күзеті дивизионы) бойынша кезекшінің көмекшісі";

411-тармақта:

бірінші бөлік мынадай редакцияда жазылсын:

"411. Жарақталған екі оқжатары бар пистолетпен офицерлер мен сержанттар құрамының келісімшарт бойынша әскери қызметшілерінен (пистолетпен қарулану көзделетін штаттық лауазымдар) тағайындалған бөлім бойынша кезекші, бөлім бойынша кезекшінің көмекшісі, қарауыл бастығы, парк бойынша, қойма аймағы (техникалық аумақ) бойынша кезекші қаруланады.";

төртінші бөлік мынадай редакцияда жазылсын:

"Қажет болған кезде Қорғаныс министрінің, Қарулы Күштер Бас штабы бастығының, басқа да әскерлер мен әскери құралымдар басшыларының бұйрығы бойынша тәуліктік наряд адамдарын қаруландыру тәртібі мен түрі өзгеруі мүмкін. Бұл ретте тәуліктік наряд адамдары зақымдамайтын қарумен қосымша қарулануы мүмкін.";

444-тармақ мынадай редакцияда жазылсын:

"444. Таратудан кейін жаңа кезекші бөлім командирі тағайындаған лауазымды адамның қатысуымен бұрынғы кезекшіден тізімдеме бойынша құжаттарды, сондай-ақ бөлім штабы мен қызметтерінің келісімшарт бойынша әскери қызметшілерінің қаруы мен оқ-дәрілерін қабылдайды. Қару данасы, нөмірі бойынша және жиынтықта қабылданады. Содан соң ол бөлім бойынша бұрынғы кезекшімен бірлесіп, құлағдар ету мен күзеттің техникалық құралдарының, радиациялық және химиялық барлау аспаптарының ақаусыз болуын тексереді.";

472-тармақтың 1) тармақшасы мынадай редакцияда жазылсын:

"1) өз бөлімінің әскери қызметшілерін – рұқсаттамалар (жеке куәлігі, қызметтік куәлігі, әскери билеті) бойынша, мерзімді әскери қызметтің әскери қызметшілерін – әскери билеттер және сейілдеме қағаздары (демалыс билеті, іссапар куәлігі, нұсқамасы, құлағдар ету карточкасы) бойынша, басқа адамдарды – рұқсаттамалар, нұсқамалар және жеке басын куәландыратын құжаттар бойынша өткізуге";

489-тармақ мынадай редакцияда жазылсын:

"489. Таратудан кейін жаңа кезекші бұрынғы кезекшімен бірге рота старшинасының (сержантының) қатысуымен және бақылауымен қаруды данасы, нөмірі бойынша және жиынтықта, оқ-дәрілер бар жәшіктерді және олардағы мөрлерді, тізімдеме бойынша мүлікті тексереді және қабылдайды, өрт сөндіру, дабылдама және құлағдар ету құралдарының бар-жоғын және ақаусыз болуын тексереді, содан соң кезекшілер кезекшілікті қабылдау және тапсыру кітабына қол қояды.";

Ішкі қызмет жарғысына 1-қосымшада көрсетілген әскери қызметшілерінің әскери атақтарының тізбесінде:

МЫНА:

"

1) сарбаздар (матростар) құрамы

"

деген жол мынадай редакцияда жазылсын:

"

1) қатардағы жауынгерлер құрамы

";

МЫНА:

"

2) сержанттар (старшиналар) құрамы

"

деген жол мынадай редакцияда жазылсын:

"

2) сержанттар құрамы

";

Ішкі қызмет жарғысына 6-қосымшаның 1-тармағы мынадай редакцияда жазылсын:

"1. Әскери қызметшілер әскери ант қабылдағаннан кейін оларға қару-жарақ пен әскери техниканы бекітіп беру жүзеге асырылады. Оған дейін олармен қару-жарақ пен әскери техниканың жойғыш (техникалық) мүмкіндігін, қазіргі заманғы ұрыстағы мәнін, сондай-ақ оларды пайдалану кезіндегі қауіпсіздік талаптарын зерделеу бойынша сабақ өткізіледі. Әскери ант қабылдау рәсімін өткізуге дайындалу кезінде әскери қызметшілерге осы әскери бөлімнің басқа әскери қызметшілеріне бекітіп берілген қаруды қару мен оқ-дәрілерді беру кітабына қол қойғызып беруге жол беріледі.

Бөлімшелердің командирлері тапсырылатын қару-жарақ пен әскери техниканың ақаусыз болуын тексереді, команда бойынша тапсыруға дайын болуы туралы баяндайды.

Әскери бөлімнің командирі қару-жарақ пен әскери техниканы экипаждарға (есептоптарға), механик-жүргізушілерге (жүргізушілерге) және басқа да адамдарға бекітіп беру туралы бұйрық береді, жеке құрамға қару-жарақ пен әскери техниканы салтанатты түрде тапсыру уақыты мен тәртібін белгілейді. Бұйрықтың нөмірі мен қару-жарақ пен әскери техника бекітіп берілетін адамдардың тегі формулярға (паспортқа) енгізіледі. Қарудың атауы, оның сериясы мен нөмірі, берілген күні қатардағы жауынгерлер мен сержанттар құрамы әскери қызметшілерінің әскери билетіне, сондай-ақ жеке құрамға қаруды бекітіп беру ведомосына жазылады.";

Ішкі қызмет жарғысына 18-қосымшада:

1-тармақтың екінші бөлігі мынадай редакцияда жазылсын:

"Оқ-дәрілері бар барлық сақтау орындары, қалқалар, алаңдар, негізгі және қосалқы өндіріс цехтары, зертханалар, жоғары қуат желілері, электр станциялары және трансформаторлық шағын станциялар, қазандық мұржалары, су айдайтын мұнаралар,

қоймалар қолданыстағы нормалардың талаптарына және сәулет, қала құрылысы және құрылыс қызметі туралы заңнамаға сәйкес найзағайдан қорғайтын құрылғылармен және олардың өрт-жарылу қауіпсіздігін қамтамасыз ететін басқа да инженерлік жүйелермен жабдықталуға тиіс.";

6-тармақтың екінші бөлігі мынадай редакцияда жазылсын:

"Ғимараттар мен объектілердегі өрт сөндіру құралдарының саны арнаулы нормаларда және сәулет, қала құрылысы және құрылыс қызметі туралы заңнамада айқындалады. Қоймалардың, парктердің аумағында, ангарларда және өндірістік үй-жайларда өрт сөндіру құралдары қалқанда сақталуға тиіс.";

Ішкі қызмет жарғысына 28-қосымшаның 3-тармағы мынадай редакцияда жазылсын:

"3. Әскери бөлімдердің (мекемелердің) қызмет өткеру орындары мен басқа да объектілерін диверсияға қарсы тұрғыдан жабдықтау тәртібін уәкілетті органның бірінші басшысы айқындайды.";

2) жоғарыда аталған Жарлықпен бекітілген Қазақстан Республикасы Қарулы Күштерінің, басқа да әскерлері мен әскери құралымдарының гарнизондық және қарауылдық қызметтер жарғысында:

11-тармақтың екінші бөлігінің 9) тармақшасы мынадай редакцияда жазылсын:

"9) Қазақстан Республикасы Қорғаныс министрінің бұйрығымен бекітілген тәртіпке сәйкес гарнизонның күзет және қорғаныс, диверсияға қарсы қауіпсіздік жоспарларын әзірлеуге және бекітуге;"

48-тармақтың бірінші бөлігінде:

2) тармақша мынадай редакцияда жазылсын:

"2) Ұлы Отан соғысына, әскери қызметтің жалпы ұзақтығына қарамастан Қазақстан Республикасының мүддесінде немесе бітімгершілік күштер бөлімшелерінің құрамында қарулы жанжалдарға және ұрыс қимылдарына, сондай-ақ терроризмге қарсы операцияға қатысушыларға;"

4) тармақша мынадай редакцияда жазылсын:

"4) әскери қызметте болуының жалпы ұзақтығы жиырма бес және одан көп жыл, әскери қызметтен әскери қызметте болудың шекті жасына толуы, денсаулық жағдайы бойынша немесе штаттың қысқартылуына байланысты босатылған аға офицерлер құрамының адамдарына;"

6) тармақша мынадай редакцияда жазылсын:

"6) әскери қызмет өткеру, әскери жиын кезінде қаза тапқан немесе әскери қызмет міндеттерін орындау нәтижесінде жаралануы, жарақаттануы, контузия алуы не ауыруы салдарынан қайтыс болған әскери қызметшілерге, сондай-ақ әскери міндеттілерге көрсетіледі.";

50-тармақтың екінші бөлігінің 1) тармақшасы мынадай редакцияда жазылсын:

"1) кіші офицерлер құрамының, кіші және аға сержанттар құрамының, қатардағы жауынгерлер құрамының адамдарын жерлеу кезінде – бөлімшеге дейін;"

"Отанның бостандығы мен тәуелсіздігі үшін ұрыстарда, әскери борышты орындау кезінде қаза тапқан жауынгерлердің ескерткіштеріне және қабірлеріне гүлдестелер қою кезінде әскери құрметтер көрсету" деген кіші бөлімнің тақырыбы мынадай редакцияда жазылсын:

"Отанның азаттығы мен тәуелсіздігі үшін ұрыстарда, әскери борышын орындау кезінде қаза тапқан жауынгерлердің ескерткішіне және қабіріне гүл себетін (гүл шоғын, гүлдесте) қою кезінде әскери құрмет көрсету";

66 және 67-тармақтар мынадай редакцияда жазылсын:

"66. Әскери бөлімдердің делегациялары Отанның азаттығы мен тәуелсіздігі үшін ұрыстарда, әскери борышын орындау кезінде қаза тапқан жауынгерлердің ескерткішіне және қабіріне гүл себетін (гүл шоғын, гүлдесте) қояды.

67. Мемлекеттік және әскери делегациялар гүл себетін (гүл шоғын, гүлдесте) қойған кезде гарнизон бастығының бұйрығымен гарнизонның әскери бөлімдерінің бір немесе бірнеше жауынгерлік туы бар қаруланған құрметті қарауыл және оркестр тағайындалады.

Гүл себетін (гүл шоғын, гүлдесте) қоюға қатысатын құрметті қарауылдың, оркестр мен әскери қызметшілердің киім нысаны – салтанатты.";

68-тармақтың бірінші бөлігі мынадай редакцияда жазылсын:

"68. Ескерткішке (қабірге) гүл себетін (гүл шоғын, гүлдесте) қояр алдында құрметті қарауылдың құрамынан бір-екі жұп сақшы қойылады. Сақшылар саптық қалыпты қабылдайды, бұл ретте автомат – "кеудеге" (карабин – "аяққа") күйінде болады. Сақшыларды қою уақытын гарнизон бастығы белгілейді.";

69, 70 және 71-тармақтар мынадай редакцияда жазылсын:

"69. Гүл себетін (гүл шоғын, гүлдесте) ұстаған делегация белгіленген орынға сапқа тұрады және құрметті қарауылдың сап бойымен жүріп, ескерткішке (қабірге) қарай қозғала бастайды. Делегацияның алдында құрметті қарауылдың офицері жүреді. Одан кейін екі-үш қадам арақашықтықта гүл шоғын ұстаған адамдар (екі адам) және одан әрі сондай арақашықтықта үш-бес адамдық лекте делегация жүреді.

Гүл себетін (гүл шоғын, гүлдесте) ұстаған делегация құрметті қарауылға 40 – 50 қадам жерге жақындағанда "кеудеге" күйінде болатын автоматпен қаруланған қарауыл бастығы: "Қарауыл, ТҮЗЕЛ", "ТІК ТҰР", "Назар ОҢ-ға (СОЛ-ға)", ал карабинмен қаруланғанға – "Қарауыл, ТҮЗЕЛ", "ТІК ТҰР", "Оңнан (солдан) қарсы алу үшін, қарауыл-ҒА" командасын береді.

Құрметті қарауыл команданы орындап, гүл себетін (гүл шоғын, гүлдесте) ұстаған делегацияның қозғалысын басын бұрып шығарып салады. Оркестр қаралы-салтанатты әуенді орындайды. Мемлекеттік Ту (Жауынгерлік Ту) алға еңкейтіледі.

70. Ескерткішке (қабірге) жақындағанда делегация гүл себетін (гүл шоғын, гүлдесте) қояды және қаза тапқандарды бір минут үнсіздікпен еске алады.

Бір минут үнсіздіктен кейін оркестр Қазақстан Республикасының Мемлекеттік Гимнін орындайды.

Қазақстан Республикасының Мемлекеттік Гимнін орындау аяқталғаннан кейін гүл себетін (гүл шоғын, гүлдесте) қойған делегация ескерткіштен (қабірден) кетеді және өтіп бара жатқан қарауылға қарап сапқа тұрады, ал құрметті қарауыл қарауыл бастығының командасы бойынша жорықтық лекке қайта сапқа тұрады және оркестрдің салтанатты маршымен ескерткіштің (қабірдің) және гүл себетін (гүл шоғын, гүлдесте) қойған адамдардың алдынан жүріп өтеді.

71. Шет мемлекеттердің және үкіметтердің басшылары, сондай-ақ қорғаныс министрлері мен ресми әскери делегациялар гүл себетін (гүл шоғын, гүлдесте) қойған кезде осы Жарғының 66 – 70-тармақтарында жазылған тәртіп сақталады.

Бұл ретте қаралы-салтанатты әуен тек делегация басшысымен келісу бойынша орындалады. Бір минут үнсіздіктен кейін делегациясы гүл себетін (гүл шоғын, гүлдесте) қоятын мемлекеттің гимні және Қазақстан Республикасының Мемлекеттік Гимні (бір шумақтан) орындалады. Шетелдік әскери делегацияларды Қазақстан Республикасы Қарулы Күштерінің, басқа да әскерлері мен әскери құралымдарының өкілдері алып жүреді.

Жауынгерлердің ескерткіштері мен қабірлеріне басқа шетелдік делегациялар гүл себетін (гүл шоғын, гүлдесте) қойған кезде құрметті қарауыл мен оркестр тағайындалмайды. Бұл жағдайда ескерткішке (қабірге) гарнизон бастығының бұйрығы бойынша бір-екі жұп сақшы қойылады, олар гарнизон бастығы белгілеген уақытта алынады. Қажет болған кезде гүл себетін (гүл шоғын, гүлдесте) қойылатын орынға дейін жеткізу үшін екі әскери қызметшімен бірге офицер бөлінеді.";

96-тармақтың бірінші бөлігі мынадай редакцияда жазылсын:

"96. Гарнизондық қарауылдардың біреуінде оқиға болған жағдайда, қарауыл бойынша кезекші дереу оқиға орнына барады, егер қажет болса, ол гарнизон бастығының рұқсатымен кезекші бөлімшені немесе оның бір бөлігін шақыртады, ал өрт шыққан кезде одан басқа, өрт сөндіру командасын және азаматтық қорғау саласындағы уәкілетті органның аумақтық бөлімшелерін шақыртады.";

150-тармақтың бесінші бөлігі мынадай редакцияда жазылсын:

"Ауа температурасы Цельсий бойынша минус он бес градус және одан төмен болған кезде, сондай-ақ қолайсыз ауа райында және бір бекеті бар қарауылда қарауылды ауыстыру жоғарыда жазылған қарауылды ауыстыру тәртібін сақтамай, қарауылдық үй-жайда жүргізіледі.";

164-тармақтың екінші бөлігі мынадай редакцияда жазылсын:

"Ауа температурасы Цельсий бойынша минус жиырма градус және одан төмен болған кезде, ал жел соққан уақытта және аяз қатты болмаса, сыртқы бекеттің, сондай-ақ жылытылмайтын үй-жайда орналасқан ішкі бекеттің сақшысын ауыстыру 1 сағат сайын жүргізіледі. Температура Цельсий бойынша плюс отыз градус және одан

жоғары (көлеңкеде) болған кезде де сақшыны ауыстыру 1 сағат сайын жүргізіледі. Бұл жағдайда 1 сағат сайын сақшыны ауыстыру туралы нұсқауды қарауыл (әскери бөлім) бойынша кезекші береді.";

184-тармақтың бірінші бөлігі мынадай редакцияда жазылсын:

"184. Қарауылдық үй-жай ұдайы желдетіліп тұруға тиіс. Қарауылдық үй-жайдағы ауа температурасы Цельсий бойынша плюс он сегіз градустан төмен болмауға тиіс.";

193-тармақтың үшінші бөлігі мынадай редакцияда жазылсын:

"Патруль бөлімшенің тәуліктік наряд құрамына кіреді, бөлімше командиріне, кезекші жауынгерлік есептоптың, ауысымның бастығына (жедел кезекшіге), сержантқа (старшинаға), бөлімше бойынша кезекшіге және оның көмекшісіне бағынады және осы жарғыға және әскери бөлімнің командирі бекіткен нұсқаулыққа сәйкес сақшылар сияқты қызмет атқарады.";

196-тармақ мынадай редакцияда жазылсын:

"196. Патруль осы Жарғының 115-тармағына сәйкес жауынгерлік патрондармен қамтамасыз етіледі.

Автоматтар, карабиндер мен оқшашарлар оқталмай, оқжатарсыз, бекітпесі алға қаратылған, шүріппесі түсірілген және сақтандырғышқа қойылған күйде бөлімше бойынша кезекшінің үй-жайында орнатылған жеке пирамидаға қойылады. Пирамида құлыпқа жабылады және бөлімше бойынша кезекшіге және кезекші жауынгерлік есептоптың, ауысымның бастығына (жедел кезекшіге) шығарылған электр-дыбыстық дабылдамамен жабдықталады.

Автоматқа жарактандырылған оқжатар (карабинге оқтізер) бар сөмке, қатпарлы кеудеше, сүңгі-пышақ және арнаулы құралдар патрульшілердің белдік белбеуінен алынбайды.

Оқшашарға оқжатар (жарактандырылған таспасы бар қорап) құлыпқа жабылған арнаулы жәшікте пирамидада сақталады, оның кілті бөлімше бойынша кезекшіде өзімен бірге болады, ал ол үй-жайдан кеткен кезде және демалу кезеңінде бөлімше бойынша кезекшінің көмекшісіне беріледі.

Қару пирамидадан тек бөлімше бойынша кезекшінің немесе оның көмекшісінің рұқсатымен алынады. Қаруды тазалау бөлімше бойынша кезекшінің немесе оның көмекшісінің басшылығымен жүргізіледі, бұл ретте қаруды бөлшектеуге жол берілмейді.";

203, 204 және 205-тармақтар мынадай редакцияда жазылсын:

"203. Кезекті патрульді қызмет өткеру үшін жіберер алдында бөлімше бойынша кезекші, ал ол үй-жайдан кеткен кезде және демалу кезеңінде оның көмекшісі белгіленген тәртіпке сәйкес оған қару береді, қаруды қолдану тәртібіне ерекше назар аударып, нұсқау береді, қаруды оқтау және оғын алу үшін алаңға шығарады, қарудың дұрыс оқталуын тексереді.

204. Патрульші патрульдеу маршрутынан оралғаннан кейін қаруды оқтау және оғын алу үшін бөлімше бойынша кезекшіні, ал ол үй-жайдан кеткен кезде және демалу кезеңінде оның көмекшісін белгіленген сигналмен алаңға шақыртады, оған патрульдеу нәтижесі, бекеттің жай-күйі және жүргізілген ауыстыру туралы баяндайды, оның қадағалауымен қарудың оғын алады, оқжатарды (оқтізерді) сөмкеге (қатпарлы кеудешенің арнаулы қалтасына) салады, содан кейін қаруды кезекшіге немесе оның көмекшісіне тапсырады. Бөлімше бойынша кезекші, ал ол үй-жайдан кеткен кезде және демалу кезеңінде оның көмекшісі арнаулы журналда қару мен патрондарды беру және қабылдау туралы тиісті жазба жасайды.

205. Бөлімше бойынша кезекші, ал ол үй-жайдан кеткен кезде және демалу кезеңінде оның көмекшісі кезекшілікті қабылдау және тапсыру кітабына патрульшілерді ауыстырудың жүргізілгені туралы жазба жасайды.";

208-тармақтың 2) тармақшасы мынадай редакцияда жазылсын:

"2) тергеуші немесе анықтау органдары (ішкі істер, ұлттық қауіпсіздік, әскери полиция органдары, мемлекеттік сыбайлас жемқорлыққа қарсы қызмет, азаматтық қорғау органдары, экономикалық тергеу қызметі, Мемлекеттік күзет қызметі, әскери полиция органы болмаған жағдайда әскери бөлім командирлері) қылмыс жасады деген күдік бойынша ұстаған әскери қызметшілер – Қазақстан Республикасының қылмыстық-процестік заңнамасында айқындалған мерзімге;"

217-тармақтың бірінші бөлігі мынадай редакцияда жазылсын:

"217. Қамаққа алуға сотталған әскери қызметшілер жазасын гауптвахтада өтейді. Офицерлер, сержанттар және қатардағы жауынгерлер құрамының әскери қызметшілері өзге негіздеме бойынша гауптвахтада ұсталатын әскери қызметшілерден бөлек және жеке ұсталады.";

229-тармақтың төртінші бөлігі мынадай редакцияда жазылсын:

"Камерада Цельсий бойынша плюс он сегіз градустан төмен емес температура сақталады.";

231-тармақ мынадай редакцияда жазылсын:

"231. Гауптвахтаның бастығы (әскери полиция органы бойынша кезекші) заңдардың сақталуын қадағалауды жүзеге асыру кезінде прокурорларды, олардың орынбасарлары мен көмекшілерін, қылмыстық істі тергеп-тексеру кезінде тергеушілерді, анықтама органдарын, сондай-ақ қорғаушыларды, ұлттық алдын алу тетігіне қатысушыларды және қоғамдық-байқаушылық комиссиясының мүшелерін жеке куәлігін және тиісті құжаттарды көрсеткеннен кейін әскери полиция органының бастығын (әскери бөлімнің командирін) және осы гауптвахтада немесе уақытша ұсталғандарға арналған үй-жайда заңдылықтың сақталуын қадағалауды жүзеге асыратын прокурорды хабардар етіп, кез келген уақытта гауптвахтаға, уақытша ұсталғандарға арналған үй-жайға жібереді.";

232-тармақтың бірінші бөлігі мынадай редакцияда жазылсын:



"232. Гауптвахтада ұсталатын әскери қызметшілерді гауптвахтадан гауптвахта бастығы, уақытша ұсталғандарға арналған үй-жайдан әскери полиция органы бойынша кезекші: сот үкімі бойынша тағайындалған жаза мерзімін өтегеннен кейін; сот үкімінің күші ақтау үкімі шығарылып немесе іс бойынша іс жүргізу тоқтатылып жойылған кезде; рақымшылық немесе кешірім актісі негізінде; әскери-дәрігерлік комиссия денсаулық жағдайы бойынша және әскери қызмет өткеру туралы заңнамада көзделген өзге де негіздер бойынша әскери қызметке жарамсыз деп танығанда босатады.";

235-тармақтың 1) тармақшасы мынадай редакцияда жазылсын:

"1) кезекші ауысымның бөлмесі;"

240-тармақ мынадай мазмұндағы 1-1) тармақшамен толықтырылсын:

"1-1) осы Жарғының 209-тармағында көзделген жағдайларда;"

241-тармақ мынадай редакцияда жазылсын:

"241. Барлық ұсталғандар олар бойынша әскери полиция органының бастығы шешім қабылдағанға дейін, бірақ Қазақстан Республикасының заңнамасында көзделген мерзімнен аспайтын мерзімге уақытша ұсталғандарға арналған үй-жайда ұсталады.";

243-тармақтың бірінші және екінші бөліктері мынадай редакцияда жазылсын:

"243. Уақытша ұсталғандарға арналған үй-жайға жеткізілген әскери қызметшілерді гауптвахта бастығы, ал ол болмағанда қарауыл бастығы қабылдайды және уақытша ұсталғандарға арналған үй-жайға қамауға алынған әскери қызметшілерді есепке алу журналына жазады.

Гауптвахта бастығы (қарауыл бастығы, әскери полиция органы бойынша кезекші) ұсталған әскери қызметшілерді қабылдап, олардың заттары мен киім-кешегін жете тексереді, үй-жайда ұстауға тыйым салынған белдікті, бауды, заттар мен құндылықты, сондай-ақ барлық қызметтік құжаттарды алады. Қару мен оқ-дәрілерді, құжаттарды, тыйым салынған нәрселерді, заттар мен құндылықты алғаны туралы хаттама жасалады, оған гауптвахта бастығы (қарауыл бастығы, әскери полиция органы бойынша кезекші, әскери бөлім бойынша кезекші) және ұсталғанды жеткізген адамдар, сондай-ақ ұсталғанның өзі қол қояды.";

244-тармақтың бірінші бөлігі мынадай редакцияда жазылсын:

"244. Уақытша ұсталғандарға арналған үй-жайдың есігі құлыпқа жабылады және ұсталғандарды сенімді күзетуді және оларды ұдайы байқап отыруды қамтамасыз етуге тиіс. Уақытша ұсталғандарға арналған үй-жайдың кілті қарауыл бастығында (әскери полиция органы бойынша кезекшіде) сақталады.";

255-тармақтың бірінші бөлігі мынадай редакцияда жазылсын:

"255. Қарауыл жабдықталған, жабық, жолаушылар немесе арнаулы бірге жүру вагонында (кеменің үй-жайында, әуе кемесінің салонында) орналасады. Теміржол жұмыскерлеріне вагонда орнату үшін алынбалы-салынбалы әскери жабдық беріледі. Жеке құрамды жылытуға және тамақ дайындауға арналған пеш өрт қауіпсіздігі талаптары орындала отырып орнатылады.";

Гарнизондық және қарауылдық қызметтер жарғысына 1-қосымшаның 5-тармағының үшінші бөлігі алып тасталсын;

Гарнизондық және қарауылдық қызметтер жарғысына 5-қосымшаның 3-тармағының екінші бөлігі мынадай редакцияда жазылсын:

"Қарауылдық иттің бекетте болу ұзақтығы тәулігіне 12 сағаттан аспауға тиіс. Температура Цельсий бойынша плюс отыз градус және одан жоғары, Цельсий бойынша минус жиырма градус және одан төмен болған кезде, сондай-ақ суық желде, жаңбырда және басқа да нашар ауа райы жағдайында қарауылдық иттің бекетте болу ұзақтығы 6 сағатқа дейін қысқартылады, ол туралы қарауыл бастығы бекеттік ведомосқа жазба жасайды.";

Гарнизондық және қарауылдық қызметтер жарғысына 6-қосымшада:

3-тармақ мынадай редакцияда жазылсын:

"3. Жазғы уақытта суық жел кезінде ауысым бекетке далалық астары жылы күртешеді (шинельде) жіберіледі. Көлеңкедегі ауа температурасы Цельсий бойынша плюс он бес градус және одан жоғары болған кезде ауысымға астары жылы далалық күртешені (шинельді) қарауылдық үй-жайдағы киім ілгішке қалдыруға рұқсат етіледі.";

5-тармақтың бірінші бөлігі мынадай редакцияда жазылсын:

"5. Бекеттік тұлып тек бекеттегі ауысу уақытында киіліп, шешіледі, ол астары жылы далалық күртешенің (шинельдің) сыртынан киіледі. Пима қарауылдық үй-жайда киіледі. Тұлып пен пиманы температура Цельсий бойынша минус бес градус және одан төмен болған кезде, сондай-ақ суық жел кезінде киюге рұқсат етіледі.";

6-тармақ мынадай редакцияда жазылсын:

"6. Сақшылар жылытылатын үй-жай ішінде температура Цельсий бойынша плюс он сегіз градустан төмен болмағанда үнемі астары жылы далалық күртешесіз (шинельсіз) болуға тиіс.";

Гарнизондық және қарауылдық қызметтер жарғысына 8-қосымшада:

тақырып мынадай редакцияда жазылсын:

"Қарауылдық үй-жайды және әскери полиция органдары гауптвахтасының кезекші ауысым бөлмесін жабдықтау";

3-тармақтың 10) тармақшасы алып тасталсын;

мынадай мазмұндағы 16 және 17-тармақтармен толықтырылсын:

"16. Гауптвахтаның кезекші ауысым бөлмесінде:

- 1) үстел мен орындықтар;
- 2) құжаттама бар стенд;
- 3) жалпыәскери жарғылар;
- 4) сағат;
- 5) радиоқабылдағыш;

6) резервтік жарық беру көзі ("Жарқанат" түріндегі керосин шамы), қосалқы батареясы бар қолшам (2 дана);

7) термометр (ішкі және сыртқы);

8) қамауға алынғандар камерасының кілті;

9) әскери полиция органы бойынша кезекшіге шығарылған, жарық-дыбыс дабылдамасымен жабдықталған қаруды сақтауға арналған шкаф (пирамида);

10) әскери полиция органы бойынша кезекшімен тікелей телефон байланысы және селекторлық (радио) байланыс;

11) қамауға алынғандардан сақтауға қабылданған құжаттарға, ақша мен құнды нәрселерге арналған, еденге немесе қабырғаға бекітілген жанбайтын шкаф немесе металл жәшік болуға тиіс.

17. Демалатын ауысымға арналған бөлмеде:

1) бас жағында тысы бар жартылай жұмсақ ағаш сәкі;

2) гауптвахта кезекші ауысымының киімі мен жеке заттарына арналған шкаф;

3) кереует жанына қойылатын тумбочка болуға тиіс.";

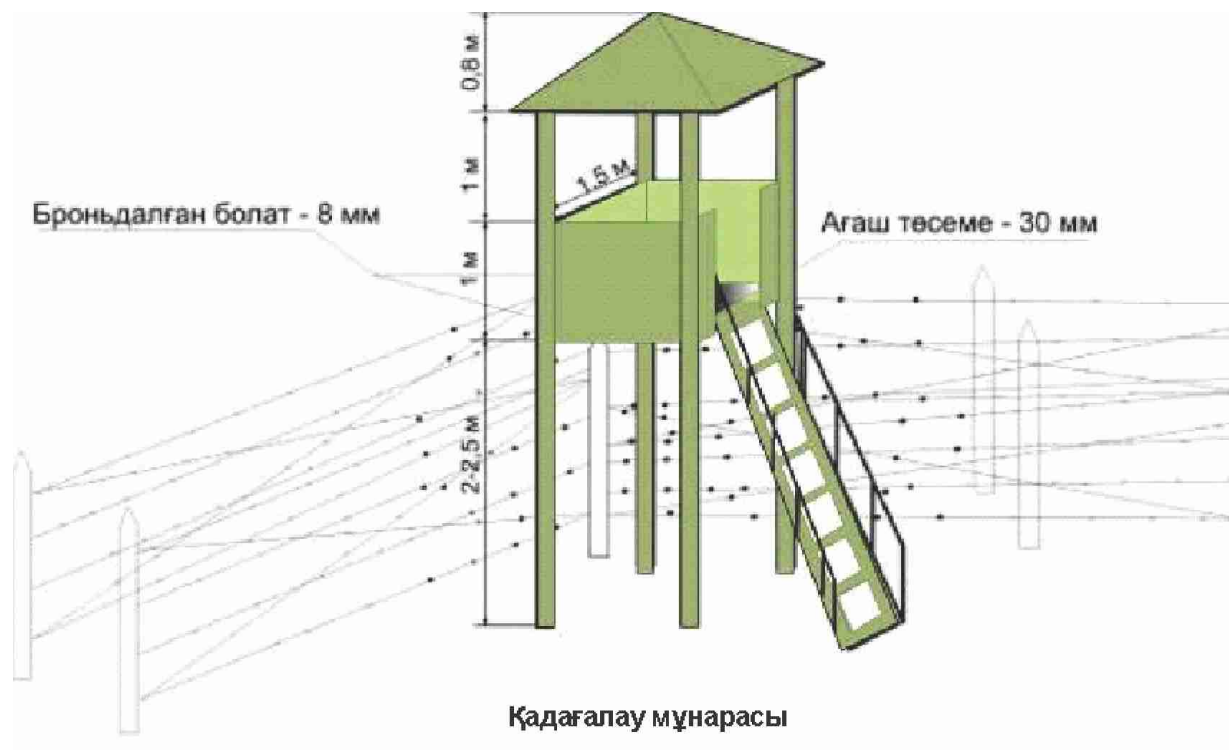
Гарнизондық және қарауылдық қызметтер жарғысына 9-қосымшада:

1-тармақ мынадай редакцияда жазылсын:

"1. Күзетілетін объектілер орналасқан аумақта сымтемірлер арасындағы аралық: төменгі бөлігі 5 см аспайтын, жоғарғы бөлігі 15 см аспайтын, биіктігі кемінде екі метр сыртқы және ішкі қоршауы болуға тиіс. Сыртқы және ішкі қоршау арасындағы қашықтық жергілікті жағдайға байланысты айқындалады және 10 м және одан көп болуы мүмкін. Қоршаулар арасында сақшылардың қозғалысы үшін соқпақ жол (жол) және қоршаудың сыртқы жағына іргелес, ені кемінде бес метр бақылау-қадағалау жолағы жабдықталады.

Күзетілетін объектіге кіреберісті қадағалауға ыңғайлы болу үшін қоршаулар арасына (сыртқы периметр жанында) оқ өткізбейтін қоршауы бар, байланыс және жерге түйістіру құралдарымен жабдықталған қадағалау мұнарасы суретке сәйкес орнатылады.

Күзетілетін объектілерді, сондай-ақ қадағалау мұнарасын қоршау параметрі қажет болған кезде, оның ішінде жергілікті жер бедеріне, конфигурациясы мен жергілікті жағдайға байланысты Қазақстан Республикасы Үкіметінің актілерінде көзделген талаптарды ескеріп, Қазақстан Республикасының Қарулы Күштер Бас штабы бастығының, сондай-ақ басқа да әскерлері мен әскери құралымдары бірінші басшыларының шешімімен өзгертіледі.



”;

2-тармақта:

бірінші және екінші бөліктер мынадай редакцияда жазылсын:

"2. Ерекше маңызды мемлекеттік, режимдік, режимді және стратегиялық объектілерде арнаулы инженерлік құрылыстар құрылуы мүмкін немесе қару-жарағы, қадағалау, көздеу аспаптары бар броньды объектілер мен инженерлік қоршау (аса байқалмайтын кедергі, "сүріндірме", бағана, танкіге қарсы тосқауыл, траншея), оқ өткізбейтін қоршауы және гранатаға қарсы торы бар, байланыс және жерге түйістіру құралдарымен жабдықталған қадағалау мұнарасы орнатылады.

Күзетілетін объектілері бар аумаққа кіреберісте күндіз және түнде жақсы көрінетін жазуы бар көрсеткіштер қойылады, мысалы: "Өтуге (жүруге, ұшып өтуге) тыйым салынады (жол жабық)". Айналып өту (айналып жүру, ұшып өту) көрсеткішпен көрсетіледі.";

мынадай мазмұндағы абзацпен толықтырылсын:

"Әуе кемелерінің, оның ішінде ұшқышсыз ұшу аппараттарының күзетілетін объектілердің аумағы үстінен ұшып өтуі Қазақстан Республикасының әуе кеңістігін пайдалану және авиация қызметі туралы заңнамасына сәйкес жүзеге асырылады.";

8-тармақ мынадай редакцияда жазылсын:

"8. Әрбір сыртқы (қажетті жағдайда ішкі) бекетте, тікелей күзетілетін объекті (қойма, сақтау орны және басқа да объекті) жанында өрт сөндіру құралдары: өрт сөндіргіш, құм салынған жәшік, су құйылған бөшке, шелек пен құрал-жабдық (күрек,

балта, сүймен, ілмек, киіз) болуға тиіс. Қадағалау мұнарасына тікелей жақын ішкі және сыртқы қоршау арасында қызмет атқаратын сақшылар үшін далалық өртке қарсы қалқан жабдықталады.";

3) жоғарыда аталған Жарлықпен бекітілген Қазақстан Республикасы Қарулы Күштерінің, басқа да әскерлері мен әскери құралымдарының саптық жарғысында:

129-тармақ мынадай редакцияда жазылсын:

"129. Батальон командирінің орынбасарлары мен батальон сержанты өрістетілген сапта батальон командирінен солға қарай екі қатарға, ал 29 – 31-суреттерде көрсетілмеген батальонның басқа да офицерлері батальон басқармасының қалған құрамымен сапқа тұрғызылады.";

129-тармақта бейнеленген 29, 30 және 31-суреттер осы Жарлыққа 1, 2 және 3-қосымшаларға сәйкес жаңа редакцияда жазылсын;

132-тармақтың үшінші бөлігі мынадай редакцияда жазылсын:

"Батальон командирі бағыттаушы бөлімше командирінің алдында, батальон командирінен екі қадам кейін қозғалады, екі қатарда оның орынбасарлары, штаб бастығы мен батальон сержанты қозғалады, ал олардан екі қадам кейін батальон басқармасының қалған құрамы қозғалады.";

135-тармақта бейнеленген 33-сурет осы Жарлыққа 4-қосымшаға сәйкес жаңа редакцияда жазылсын;

135-тармақтың үшінші және төртінші бөліктері мынадай редакцияда жазылсын:

"Бригада (полк) басқармасы батальондардан оңға қарай сапқа тұрады. Бригада (полк) командирінің орынбасарлары және бригада (полк) сержанты басқармадан оңға қарай, ал Жауынгерлік Тумен сапқа тұрған кезде – одан оңға қарай, бөлімнің Жауынгерлік Туын тапсырған кезде – осы Жарлыққа 7-қосымшаға сәйкес тұрады. Батальондар арасындағы аралық – үш қадам (33-сурет).

Әскер тектері мен қызметтердің бастықтары, оларға бағынысты офицерлер бригада (полк) басқармасының құрамында сапқа тұрғызылады.";

4) жоғарыда аталған Жарлықпен бекітілген Қазақстан Республикасы Қарулы Күштерінің, басқа да әскерлері мен әскери құралымдарының тәртіптік жарғысында:

3-тармақ мынадай мазмұндағы үшінші бөлікпен толықтырылсын:

"Әскери бөлім (мекеме) (бұдан әрі – әскери бөлім) деп Қазақстан Республикасы Қарулы Күштерінің, басқа да әскерлері мен әскери құралымдарының ұйымдық-дербес бірлігі болып табылатын, шартты және (немесе) нақты атау берілетін республикалық мемлекеттік мекеме түсініледі.";

4-тармақта:

1) тармақша мынадай редакцияда жазылсын:

"1) Қазақстан Республикасының Конституциясын және басқа да нормативтік құқықтық актілерін сақтауға;"

4) тармақша мынадай редакцияда жазылсын:

"4) тәртіпті, қырағы болуға және мемлекеттік құпияның жария болуына жол бермеуге;"

7) тармақшадағы "қорғауға жәрдемдесуге міндеттейді." деген сөздер "қорғауға жәрдемдесуге;" деген сөздермен ауыстырылып, мынадай мазмұндағы 8) тармақшамен толықтырылсын:

"8) Қазақстан Республикасының заңнамасында белгіленген қызметтік әдеп нормаларын сақтауға міндеттейді.";

21-тармақтың бірінші бөлігі мынадай редакцияда жазылсын:

"21. Бөлімше, әскери бөлім командирлерінің (бастықтарының) орынбасарлары, шекара басқармаларының бастықтары, корабль командирлерінің аға көмекшілері өзіне бағынысты адамдарға қатысты олардың тікелей бастықтарына берілген құқықтардан бір сатыға төмен тәртіптік билікті пайдаланады.";

25-тармақ мынадай редакцияда жазылсын:

"25. Қазақстан Республикасының Қорғаныс министрлігі департаменттерінің, басқармаларының және бас инспекцияларының бастықтары, Бас штаб департаменттерінің және басқармаларының бастықтары, Қарулы Күштер бас басқармаларының бастықтары, сондай-ақ Шекара қызметі департаменттерінің бастықтары өзіне бағынысты әскери қызметшілерге қатысты өңірлік қолбасшылық әскерлері қолбасшысының тәртіптік құқықтарын пайдаланады.";

27-тармақ мынадай редакцияда жазылсын:

"27. Қазақстан Республикасы Қорғаныс министрінің орынбасарлары, Қазақстан Республикасы Қарулы Күштері Бас штабы бастығының бірінші орынбасары, Қазақстан Республикасы Ұлттық қауіпсіздік комитеті Төрағасының, Қазақстан Республикасы Ішкі істер министрінің, Қазақстан Республикасы Төтенше жағдайлар министрінің орынбасарлары, Қазақстан Республикасы Мемлекеттік күзет қызметі бастығының орынбасары – Айрықша мақсаттағы күштер қолбасшысы, Ұлттық ұланның Бас қолбасшысы, Бас әскери прокурор өзіне бағынысты әскери қызметшілерге қатысты Қарулы Күштер түрі бас қолбасшысының құқықтарын пайдаланады.";

28-тармақтың бірінші бөлігі мынадай редакцияда жазылсын:

"28. Қазақстан Республикасының Қорғаныс министрі, Қазақстан Республикасы Ұлттық қауіпсіздік комитетінің Төрағасы, Қазақстан Республикасы Мемлекеттік күзет қызметінің бастығы, Қазақстан Республикасының Ішкі істер министрі, Қазақстан Республикасының Төтенше жағдайлар министрі және Қазақстан Республикасының Бас прокуроры өзіне бағынысты әскери қызметшілерге қатысты осы Жарғыдағы тәртіптік құқықтарды толық көлемде пайдаланады.";

33-тармақтың бірінші абзацы мынадай редакцияда жазылсын:

"33. Мерзімді әскери қызметтің әскери қызметшілеріне, әскери қызмет өткеру туралы келісімшарт жасаған әскери оқу орындарының курсанттарына, кадеттеріне мынадай көтермелеу қолданылады:";

34 және 35-тармақтар мынадай редакцияда жазылсын:

"34. Әскери оқу орындарының курсанттарына, кадеттеріне қысқа мерзімді демалыс беру түріндегі көтермелеу қолданылмайды.

35. Әскери оқу орындарында осы Жарғының 33-тармағында санамаланған көтермелеуден басқа, әскери оқу орнын оқуда ең үздік көрсеткішпен (үздік) аяқтаған курсанттар мен кадеттердің тегін Құрмет тақтасына жазу да қолданылады.";

42-тармақ мынадай редакцияда жазылсын:

"42. Әскери оқу орындарында осы Жарғының 41-тармағында санамаланған көтермелеуден басқа, әскери оқу орнын оқуда ең үздік көрсеткішпен (үздік) аяқтаған докторанттардың, интерндердің, магистранттардың тегін Құрмет тақтасына жазу, сондай-ақ көтермелеу ретінде әскери оқу орнын оқуда ең үздік көрсеткішпен аяқтаған бірінші, екінші және үшінші докторанттарды, интерндерді, магистранттарды айқындау қолданылады.";

49-тармақ мынадай редакцияда жазылсын:

"49. Көтермелеу – әскери бөлім орналасқан жерден немесе корабльден жағаға кезектен тыс сейілдемеге шығу – мерзімді әскери қызметтің әскери қызметшілеріне, сондай-ақ әскери оқу орындарының курсанттарына, кадеттеріне қатысты қолданылады және әскери қызметшінің мүддесін ескеріп, әскери бөлім командирі (бастық) белгілеген күндері жүргізіледі.";

52-тармақ мынадай редакцияда жазылсын:

"52. Көтермелеу – әскери атақты мерзімінен бұрын, бірақ ол атқарып отырған әскери лауазым бойынша әскери лауазымдар тізбесінде көзделген әскери атағынан жоғары емес және әскери қызмет өткеру кезеңінде екі реттен асырмай мерзімінен бұрын беру – әскери борышын үлгілі орындайтын, жауынгерлік кезекшілікті атқару немесе әскери қызметтің өзге де міндеттерін орындау кезінде жоғары кәсіби шеберлік пен ынта-жігер танытқан әскери қызметшілерге қатысты қолданылады.

Оқытушылық, ғылыми қызметті жүзеге асыратын және ғылыми дәрежесі бар офицерлер құрамының әскери қызметшілеріне, сондай-ақ емдеу қызметін жүзеге асыратын медициналық мамандығы бар офицерлерге полковникке дейінгіні қоса алғанда, кезекті әскери атақ атқаратын әскери лауазымы бойынша көзделген әскери атағынан бір саты жоғары берілуі мүмкін.";

65-тармақта:

бірінші бөліктің бірінші абзацы мынадай редакцияда жазылсын:

"65. Мерзімді әскери қызметтің әскери қызметшілеріне, әскери оқу орындарының курсанттары мен кадеттеріне теріс қылық жасағаны үшін мынадай жаза қолданылуы мүмкін:";

екінші бөлік мынадай редакцияда жазылсын:

"Әскери оқу орындарының курсанттарына, кадеттеріне осы тармақта көрсетілген жазадан басқа, теріс себеп бойынша әскери қызметтен шығару жазасы қолданылуы мүмкін.";

84-тармақ мынадай редакцияда жазылсын:

"84. Командир (бастық) тәртіптік жаза қолдану туралы шешім қабылдағанға дейін теріс қылық жасаған әскери қызметшімен тең немесе одан жоғары лауазым атқаратын уәкілетті лауазымды адамды айқындайды және оған:

1) әскери қызметші осы жарғыға сәйкес қызметіне толық сәйкес еместігі туралы ескерту, теріс себеп бойынша әскери қызметтен шығару, лауазымын немесе әскери атағын бір сатыға төмендету көзделген теріс қылық жасаған;

2) келтірілген материалдық залалдың көлемі белгіленген;

3) егер әскери қызметшінің кінәсін қызметтік тергеп-тексеру жүргізбей анықтау мүмкін болмаса, оның кінәсі белгіленген жағдайда қызметтік тергеп-тексеру жүргізуді тапсырады.";

87-тармақтың бірінші бөлігі мынадай редакцияда жазылсын:

"87. Қызметтік тергеп-тексеруді уәкілетті лауазымды адам он бес жұмыс күнінен аспайтын мерзімде жүргізеді.

Айрықша жағдайларда қызметтік тергеп-тексеруді тағайындаған адам қызметтік тергеп-тексеру мерзімін он жұмыс күнінен аспайтын мерзімге ұзартуы мүмкін.";

88-тармақ мынадай редакцияда жазылсын:

"88. Қызметтік тергеп-тексеру әскери қызметшінің қызмет орнын өз бетімен тастап кетуіне, заңда белгіленген тәртіппен расталған ауыруына, демалыста, іссапарда, даярлықта, қайта даярлауда, біліктілікті арттыру курсына, тағылымдамадан өтуде болуына байланысты қызметте болмауы уақытында және қызметтік тергеп-тексеруге кедергі болатын басқа да:

1) мемлекеттік немесе қоғамдық міндеттерді орындау кезінде жұмыстан босатылған ;

2) қылмыстық іс, әкімшілік құқық бұзушылық туралы іс бойынша іс жүргізілген, сондай-ақ әскери қызметшінің тәртіптік жауаптылығы туралы мәселені шешуге әсер ететін сот актісі немесе әкімшілік құқық бұзушылық туралы істі қарауға уәкілетті лауазымды адамның актісі заңды күшіне енгенге дейін;

3) ұзақ уақытты талап етілетін медициналық сараптама жүргізілген;

4) мемлекеттік органдардың түсіндірмесін алған;

5) оның тәртіптік теріс қылық жасағаны туралы актілерге сот тәртібінде шағым жасалған;

6) әскери қызмет қауіпсіздігі және еңбекті қорғау жөніндегі талаптарды бұзуға жол берген адамдарға қатысты, қызметтік іске байланысты жазатайым оқиғаны тергеп-тексеру жүргізілген жағдайларда уақытша тоқтатылуы мүмкін.";

98-тармақ мынадай редакцияда жазылсын:



"98. Лауазымын бір сатыға төмендету түрінде тәртіптік жазасы бар әскери қызметші елеулі тәртіптік теріс қылық жасаған кезде әскери атағын бір сатыға төмендету қолданылады.

Әскерге шақыру бойынша офицерлерге қатысты "лейтенант" әскери атағында төмендету "кіші сержант" ("екінші сатылы старшина") әскери атағына дейін жүргізіледі. Бұл ретте осы әскери қызметші сержанттар құрамына ауыстырылады және белгіленген мерзімді қызмет мерзімі аяқталғанға дейін қызмет өткереді.

Әскери атағын бір сатыға төмендету түрінде жаза қолданылған әскери қызметшіге жазаны жариялау кезінде тиісті айырым белгілерін ауыстыру үшін уақыт белгіленеді.";

100-тармақта:

бірінші бөлік мынадай редакцияда жазылсын:

"100. Жаза теріс қылық анықталған күннен бастап бір айдан кешіктірілмей және ол жасалған күннен бастап алты айдан кешіктірілмей, ал ревизия немесе қаржы-шаруашылық қызметті тексеру нәтижесі бойынша теріс қылық анықталған жағдайда, теріс қылық жасалған күннен бастап бір жылдан кешіктірілмей қолданылады .";

төртінші бөлік мынадай редакцияда жазылсын:

"Әскери қызметшінің ауыруы, демалыста, іссапарда болуы, қылмыстық іс, әкімшілік құқық бұзушылық туралы іс бойынша іс жүргізу кезеңінде, сондай-ақ әкімшілік құқық бұзушылық туралы сот актісі немесе лауазымды адамның актісі заңды күшіне енгенге дейін тәртіптік жаза қолдану мерзімінің өтуі уақытша тоқтатылады.";

119-тармақта:

екінші бөліктің бірінші абзацы мынадай редакцияда жазылсын:

"2) сержанттар құрамының лауазымында қызмет өткеретін келісімшарт бойынша әскери қызметшілерге:";

үшінші бөліктің бірінші абзацы мынадай редакцияда жазылсын:

"3) қатардағы жауынгерлер құрамының лауазымында қызмет өткеретін келісімшарт бойынша әскери қызметшілерге, мерзімді қызметтің әскери қызметшілеріне және курсанттарға:";

Тәртіптік жарғыға 1-қосымшада:

екінші бөлікте:

1), 2), 3), 4) және 5) тармақшалар мынадай редакцияда жазылсын:

"1) медициналық ұйымда жүргізілген медициналық куәландырудың нәтижелерімен расталған әскери қызмет міндеттерін орындау кезінде психикаға белсенді әсер ететін заттарды тұтыну немесе масаң күйде болу фактісінің анықталуы, сондай-ақ куәландырудан өтуден бас тарту немесе жалтару;

2) медициналық ұйымда жүргізілген медициналық куәландырудың нәтижелерімен расталған қызметтен тыс уақытта есірткі, психотроптық заттарды, сол тектес затты медициналық емес мақсатта тұтыну фактісінің анықталуы;

3) жасалған күніне қарамастан, "Әскери қызмет және әскери қызметшілердің мәртебесі туралы" Қазақстан Республикасы Заңының 38-бабының 2-тармағында көрсетілген мәліметтердің ұсынылмауы немесе бұрмалануы;

4) арнаулы мемлекеттік орган немесе ішкі істер органы әскери қызметшісінің қызметте қатарынан үш және одан көп сағат бойы дәлелді себепсіз болмауы;

5) әскери қызметке кір келтіретін теріс қылықты жасау.

Әскери қызметшінің, оның ішінде әскери қызмет міндеттерін орындауға байланысты емес, бірақ азаматтардың көз алдында әскери қызмет беделін түсіретін әрекеті, атап айтқанда:

қызмет жағдайын жеке пайдакүнемдік мақсатта пайдалануы;

Қазақстан Республикасының заңнамасына сәйкес олардың лауазымдық және арнаулы міндеттері болып табылатын жағдайларды қоспағанда, кәсіпкерлік қызметтің кез келген түрімен, оның ішінде коммерциялық делдалдықпен айналысуы;

қызмет бабын пайдаланып, жұмыстарды орындауы және қызметтерді көрсету және ол үшін сыйақы алуы;

бюджет қаражатына немесе мемлекеттік мүлікке тікелей қызмет көрсететін әскери қызметшінің кінәлі әрекет жасауы, егер бұл әрекеті уәкілетті лауазымды адам тарапынан оған деген сенімді жоғалтуға негіз берсе;

әскери қызметшінің әскери киім нысанында қоғамдық орынға адамның қадір-қасиетін және қоғамдық имандылықты қорлайтын, алкогольдік немесе есірткі құралдарын, психотроптық заттарды, сол тектес затты медициналық емес мақсатта тұтыну салдарынан өзге де масаң күйде келуі;

ақшалай немесе өзге де мүліктік сипаттағы құмар ойынға қатысуы әскери қызметке кір келтіретін теріс қылық болып табылады;"

7) тармақша мынадай редакцияда жазылсын:

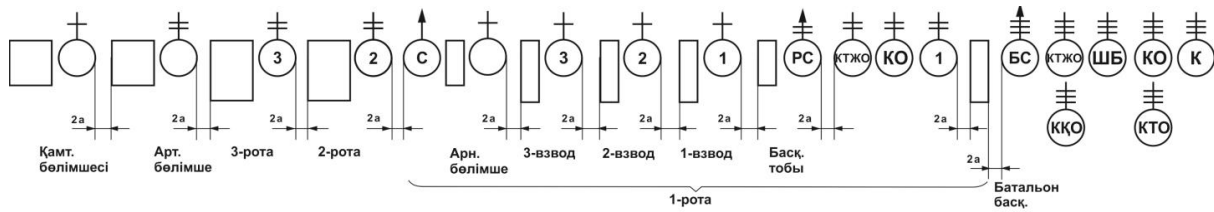
"7) әскери қызметшінің әскери қызмет өткеру туралы келісімшарт талаптарын жүйелі түрде (екі және одан көп рет) бұзуы."

2. Осы Жарлық алғашқы ресми жарияланған күнінен кейін күнтізбелік он күн өткен соң қолданысқа енгізіледі.

*Қазақстан Республикасының  
Президенті*

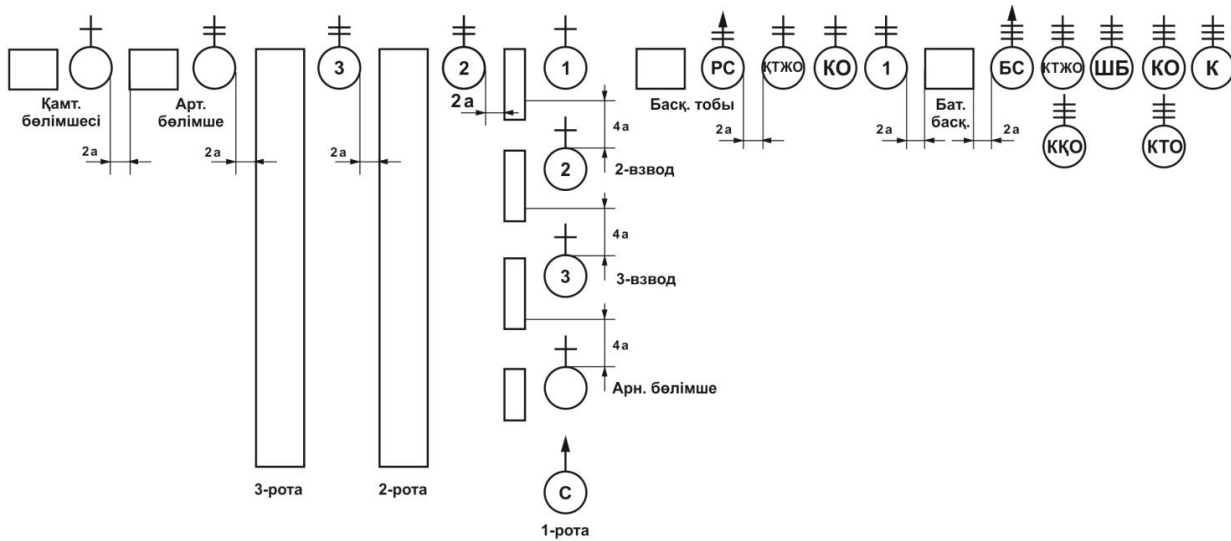
*Қ. Тоқаев*

Қазақстан Республикасы  
Президентінің  
2022 жылғы 12 қарашадағы  
№ 1071 Жарлығына  
1-ҚОСЫМША



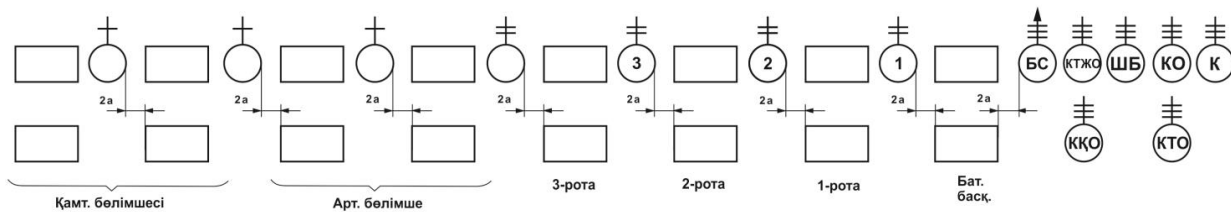
29-сурет. Батальонның өрістетілген сапы – взводтық лек сызығына

Қазақстан Республикасы  
Президентінің  
2022 жылғы 12 қарашадағы  
№ 1071 Жарлығына  
2-ҚОСЫМША



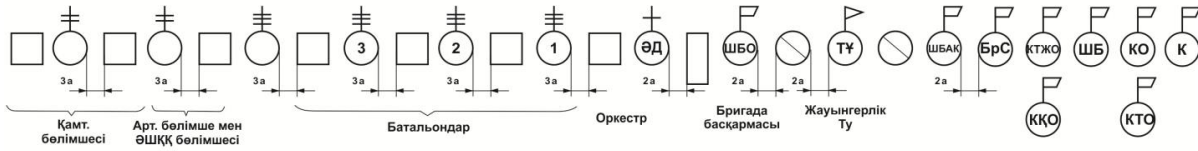
30-сурет. Батальонның өрістетілген сапы – роталық лек сызығына

Қазақстан Республикасы  
Президентінің  
2022 жылғы 12 қарашадағы  
№ 1071 Жарлығына  
3-ҚОСЫМША



31-сурет. Батальонның өрістетілген сапы – екі қатарлы

Қазақстан Республикасы  
Президентінің



33-сурет. Бригаданың (полктің) өрістетілген сапы – взводтық немесе роталық лек  
СЫЗЫҒЫНА

© 2012. Қазақстан Республикасы Әділет министрлігінің «Қазақстан Республикасының Заңнама және  
құқықтық ақпарат институты» ШЖҚ РМК