

Қазақстан Республикасының Ұлттық Банкі әзірлеген ведомстволық статистикалық байқаулардың статистикалық нысандары мен оларды толтыру жөніндегі нұсқаулықтарды бекіту туралы

Күшін жойған

Қазақстан Республикасы Статистика агенттігі төрағасының м.а. 2010 жылғы 21 желтоқсандағы № 351 бұйрығы. Қазақстан Республикасының Әділет министрлігінде 2011 жылы 1 сәуірде № 6863 тіркелді. Күші жойылды - Қазақстан Республикасының Стратегиялық жоспарлау және реформалар агенттігі Ұлттық статистика бюросы Басшысының 2021 жылғы 24 қарашадағы № 36 бұйрығымен.

Ескерту. Күші жойылды - ҚР Стратегиялық жоспарлау және реформалар агенттігі Ұлттық статистика бюросы Басшысының 24.11.2021 № 36 (алғашқы ресми жарияланған күнінен кейін күнтізбелік он күн өткен соң қолданысқа енгізіледі) бұйрығымен.

"Мемлекеттік статистика туралы" Қазақстан Республикасының 2010 жылғы 19 наурыздағы Заңының 12-бабының 8) тармақшасына және Қазақстан Республикасы Үкіметінің 2014 жылғы 24 қыркүйектегі № 1011 қаулысымен бекітілген Қазақстан Республикасы Ұлттық экономика министрлігі туралы ереженің 17-тармағының 260) тармақшасына сәйкес **БҰЙЫРАМЫН:**

Ескерту. Кіріспе жаңа редакцияда – ҚР Ұлттық экономика министрлігі Статистика комитеті Төрағасының 07.12.2017 № 194 (алғашқы ресми жарияланған күнінен кейін күнтізбелік он күн өткен соң қолданысқа енгізіледі) бұйрығымен.

1. Мыналар:

1) "Салымдар және олар бойынша сыйақы мөлшерлемелері туралы есеп" ведомстволық статистикалық байқауының статистикалық нысаны (коды 7461201, индексі 1-СБ, кезеңділігі айлық) осы бұйрықтың 1-қосымшасына сәйкес;

2) "Салымдар және олар бойынша сыйақы мөлшерлемелері туралы есеп" ведомстволық статистикалық байқауының статистикалық нысанын (коды 7461201, индексі 1-СБ, кезеңділігі айлық) толтыру жөніндегі нұсқаулық осы бұйрықтың 2-қосымшасына сәйкес;

3) "Берілген қарыздар туралы есеп" ведомстволық статистикалық байқауының статистикалық нысаны (коды 7491201, индексі 4-СБ, кезеңділігі айлық) осы бұйрықтың 3-қосымшасына сәйкес;

4) "Берілген қарыздар туралы есеп" ведомстволық статистикалық байқауының статистикалық нысанын (коды 7491201, индексі 4-СБ, кезеңділігі айлық) толтыру жөніндегі нұсқаулық осы бұйрықтың 4-қосымшасына сәйкес;

5) "Клиенттердің ағымдағы шоттары және олар бойынша сыйақы мөлшерлемелері туралы есеп" ведомстволық статистикалық байқауының статистикалық нысаны (коды 7501201, индексі 5-СБ, кезеңділігі айлық) осы бұйрықтың 5-қосымшасына сәйкес;

6) "Клиенттердің ағымдағы шоттары және олар бойынша сыйақы мөлшерлемелері туралы есеп" ведомстволық статистикалық байқауының статистикалық нысанын (коды 7501201, индексі 5-СБ, кезеңділігі айлық) толтыру жөніндегі нұсқаулық осы бұйрықтың 6-қосымшасына сәйкес;

7) "Шаруа (фермер) қожалықтарына қарыздар және олар бойынша сыйақы мөлшерлемелері туралы есеп" ведомстволық статистикалық байқауының статистикалық нысаны (коды 7521201, индексі 7-СБ, кезеңділігі айлық) осы бұйрықтың 7-қосымшасына сәйкес;

8) "Шаруа (фермер) қожалықтарына қарыздар және олар бойынша сыйақы мөлшерлемелері туралы есеп" ведомстволық статистикалық байқауының статистикалық нысанын (коды 7521201, индексі 7-СБ, кезеңділігі айлық) толтыру жөніндегі нұсқаулық осы бұйрықтың 8-қосымшасына сәйкес;

9) "Банктердің банкаралық қарыздары мен салымдары жөніндегі есеп" ведомстволық статистикалық байқауының статистикалық нысаны (коды 7531207, индексі 8-СБ, кезеңділігі апта сайын) осы бұйрықтың 9-қосымшасына сәйкес;

10) "Банктердің банкаралық қарыздары мен салымдары жөніндегі есеп" ведомстволық статистикалық байқауының статистикалық нысанын (коды 7531207, индексі 8-СБ, кезеңділігі апта сайын) толтыру жөніндегі нұсқаулық осы бұйрықтың 10-қосымшасына сәйкес;

11) "Банктердің биржадан тыс шет ел валютасымен операциялары туралы есеп" ведомстволық статистикалық байқаудың статистикалық нысаны (коды 111202231, индексі 9-СБ, кезеңділігі күн сайын) осы бұйрыққа 11-қосымшаға сәйкес;

12) "Банктердің биржадан тыс шет ел валютасымен операциялары туралы есеп" ведомстволық статистикалық байқаудың статистикалық нысанын (коды 111202231, индексі 9-СБ, кезеңділігі күн сайын) толтыру жөніндегі нұсқаулық осы бұйрыққа 12-қосымшаға сәйкес;

13) "Банктердің және банк операцияларының жекелеген түрлерін жүзеге асыратын ұйымдардың қолма-қол ақшасының айналымдары (кассалық айналымдары) туралы есеп" ведомстволық статистикалық байқаудың статистикалық нысаны (коды 7551201, индексі 10-СБ, кезеңділігі айлық) осы бұйрықтың 13-қосымшасына сәйкес;

14) "Банктердің және банк операцияларының жекелеген түрлерін жүзеге асыратын ұйымдардың қолма-қол ақшасының айналымдары (кассалық айналымдары) туралы есеп" ведомстволық статистикалық байқаудың статистикалық нысанын (коды 7551201, индексі 10-СБ, кезеңділігі айлық) толтыру жөніндегі нұсқаулық осы бұйрықтың 14-қосымшасына сәйкес;

15) "Резидент еместерге қойылатын қаржылық талаптар және олардың алдындағы міндеттемелер туралы есеп" ведомстволық статистикалық байқаудың статистикалық нысаны (коды 7321202, индексі 1-ТБ, кезеңділігі тоқсандық) осы бұйрықтың 15-қосымшасына сәйкес;

16) "Резидент еместерге қойылатын қаржылық талаптар және олардың алдындағы міндеттемелер туралы есеп" ведомстволық статистикалық байқаудың статистикалық нысанын (коды 7321202, индексі 1-ТБ, кезеңділігі тоқсандық) толтыру жөніндегі нұсқаулық осы бұйрықтың 16-қосымшасына сәйкес;

17) "Резидент еместерден алынған (резидент еместерге ұсынылған) көлік қызметтері туралы есеп" ведомстволық статистикалық байқаудың статистикалық нысаны (коды 7331202, индексі 2-ТБ, кезеңділігі тоқсандық) осы бұйрықтың 17-қосымшасына сәйкес;

18) "Резидент еместерден алынған (резидент еместерге ұсынылған) көлік қызметтері туралы есеп" ведомстволық статистикалық байқаудың статистикалық нысанын (коды 7331202, индексі 2-ТБ, кезеңділігі тоқсандық) толтыру жөніндегі нұсқаулық осы бұйрықтың 18-қосымшасына сәйкес;

19) "Резидент еместерден алынған (резидент еместерге ұсынылған) темір жол көлігі қызметтері туралы есеп" ведомстволық статистикалық байқаудың статистикалық нысаны (коды 7341202, индексі 3-ТБ, кезеңділігі тоқсандық) осы бұйрықтың 19-қосымшасына сәйкес;

20) "Резидент еместерден алынған (резидент еместерге ұсынылған) темір жол көлігі қызметтері туралы есеп" ведомстволық статистикалық байқаудың статистикалық нысанын (коды 7341202, индексі 3-ТБ, кезеңділігі тоқсандық) толтыру жөніндегі нұсқаулық осы бұйрықтың 20-қосымшасына сәйкес;

21) "Резидент емес көлік кәсіпорындарының атынан жүзеге асырылған операциялар туралы есеп" ведомстволық статистикалық байқаудың статистикалық нысаны (коды 7351202, индексі 4-ТБ, кезеңділігі тоқсандық) осы бұйрықтың 21-қосымшасына сәйкес;

22) "Резидент емес көлік кәсіпорындарының атынан жүзеге асырылған операциялар туралы есеп" ведомстволық статистикалық байқаудың статистикалық нысанын (коды 7351202, индексі 4-ТБ, кезеңділігі тоқсандық) толтыру жөніндегі нұсқаулық осы бұйрықтың 22-қосымшасына сәйкес;

23) "Резидент емес көлік кәсіпорындарына ұсынылған қызметтер туралы есеп" ведомстволық статистикалық байқаудың статистикалық нысаны (коды 7361202, индексі 5-ТБ, кезеңділігі тоқсандық) осы бұйрықтың 23-қосымшасына сәйкес;

24) "Резидент емес көлік кәсіпорындарына ұсынылған қызметтер туралы есеп" ведомстволық статистикалық байқаудың статистикалық нысанын (коды 7361202, индексі 5-ТБ, кезеңділігі тоқсандық) толтыру жөніндегі нұсқаулық осы бұйрықтың 24-қосымшасына сәйкес;

25) "Резидент еместерден алынған (резидент еместерге көрсетілген) байланыс қызметі туралы есеп" ведомстволық статистикалық байқаудың статистикалық нысаны (коды 7371202, индексі 6-ТБ, кезеңділігі тоқсандық) осы бұйрықтың 25-қосымшасына сәйкес;

26) "Резидент еместерден алынған (резидент еместерге көрсетілген) байланыс қызметі туралы есеп" ведомстволық статистикалық байқаудың статистикалық нысанын (коды 7371202, индексі 6-ТБ, кезеңділігі тоқсандық) толтыру жөніндегі нұсқаулық осы бұйрықтың 26-қосымшасына сәйкес;

27) "Мемлекеттік басқару секторының халықаралық операциялары, сыртқы активтері және міндеттемелері туралы есеп" (индексі 7-ТБ, кезеңділігі тоқсандық) ведомстволық статистикалық байқаудың статистикалық нысаны осы бұйрыққа 27-қосымшаға сәйкес;

28) "Мемлекеттік басқару секторының халықаралық операциялары, сыртқы активтері және міндеттемелері туралы есеп" (индексі 7-ТБ, кезеңділігі тоқсандық) ведомстволық статистикалық байқаудың статистикалық нысанын толтыру жөніндегі нұсқаулық осы бұйрыққа 28-қосымшаға сәйкес;

29) "Резидент еместерге қойылатын қаржылық талаптардың және олардың алдындағы міндеттемелердің жай-күйі туралы есеп" ведомстволық статистикалық байқаудың статистикалық нысаны (коды 271203240, индексі 9-ТБ, кезеңділігі тоқсандық) осы бұйрыққа 29-қосымшаға сәйкес;

30) "Резидент еместерге қойылатын қаржылық талаптардың және олардың алдындағы міндеттемелердің жай-күйі туралы есеп" ведомстволық статистикалық байқаудың статистикалық нысанын (коды 271203240, индексі 9-ТБ, кезеңділігі тоқсандық) толтыру жөніндегі нұсқаулық осы бұйрыққа 30-қосымшаға сәйкес;

31) "Резидент еместермен халықаралық операциялар туралы есеп" (индексі 10-ТБ, кезеңділігі тоқсандық) ведомстволық статистикалық байқаудың статистикалық нысаны осы бұйрыққа 31-қосымшаға сәйкес;

32) "Резидент еместермен халықаралық операциялар туралы есеп" (индексі 10-ТБ, кезеңділігі тоқсандық) ведомстволық статистикалық байқаудың статистикалық нысанын толтыру жөніндегі нұсқаулық осы бұйрыққа 32-қосымшаға сәйкес;

33) "Жалпы сақтандыру" саласы бойынша резидент еместерді сақтандыру (қайта сақтандыру) және резидент еместердің тәуекелдерін қайта сақтандыру туралы есеп" ведомстволық статистикалық байқаудың статистикалық нысаны (коды 271203242, индексі 11-ТБ-ЖС, кезеңділігі тоқсандық) осы бұйрыққа 33-қосымшаға сәйкес;

34) "Жалпы сақтандыру" саласы бойынша резидент еместерді сақтандыру (қайта сақтандыру) және резидент еместердің тәуекелдерін қайта сақтандыру туралы есеп" ведомстволық статистикалық байқаудың статистикалық нысанын (коды 271203242, индексі 11-ТБ-ЖС, кезеңділігі тоқсандық) толтыру жөніндегі нұсқаулық осы бұйрыққа 34-қосымшаға сәйкес;

35) "Мемлекеттік, мемлекет кепілдік берген сыртқы қарыздар және Қазақстан Республикасының кепілдемесімен тартылған қарыздар туралы есеп" ведомстволық статистикалық байқаудың статистикалық нысаны (коды 7421202, индексі 14-ТБ, кезеңділігі тоқсандық) осы бұйрықтың 35-қосымшасына сәйкес;

36) Мемлекеттік, мемлекет кепілдік берген сыртқы қарыздар және Қазақстан Республикасының кепілдемесімен тартылған қарыздар туралы есеп" ведомстволық статистикалық байқаудың статистикалық нысанын (коды 7421202, индексі 14-ТБ, кезеңділігі тоқсандық) толтыру жөніндегі нұсқаулық осы бұйрықтың 36-қосымшасына сәйкес;

37) "Резидент еместермен бағалы қағаздар бойынша халықаралық операциялар туралы есеп" ведомстволық статистикалық байқаудың статистикалық нысаны (коды 271203243, индексі 15-ТБ, кезеңділігі тоқсандық) осы бұйрыққа 37-қосымшаға сәйкес;

38) "Резидент еместермен бағалы қағаздар бойынша халықаралық операциялар туралы есеп" ведомстволық статистикалық байқаудың статистикалық нысанын (коды 271203243, индексі 15-ТБ, кезеңділігі тоқсандық) толтыру жөніндегі нұсқаулық осы бұйрыққа 38-қосымшаға сәйкес;

39) алып тасталды – ҚР Ұлттық экономика министрлігі Статистика комитеті Төрағасының 21.01.2020 № 3 (алғашқы ресми жарияланған күнінен кейін күнтізбелік он күн өткен соң қолданысқа енгізіледі) бұйрығымен.

40) алып тасталды – ҚР Ұлттық экономика министрлігі Статистика комитеті Төрағасының 21.01.2020 № 3 (алғашқы ресми жарияланған күнінен кейін күнтізбелік он күн өткен соң қолданысқа енгізіледі) бұйрығымен.

41) "Резидент еместерге берілген кредиттер туралы есеп" ведомстволық статистикалық байқаудың статистикалық нысаны (коды 271203244, индексі 17-ТБ, кезеңділігі тоқсандық) осы бұйрыққа 41-қосымшаға сәйкес;

42) "Резидент еместерге берілген кредиттер туралы есеп" ведомстволық статистикалық байқаудың статистикалық нысанын (коды 271203244, индексі 17-

ТБ, кезеңділігі тоқсандық) толтыру жөніндегі нұсқаулық осы бұйрыққа 42-қосымшаға сәйкес;

43) алып тасталды – ҚР Ұлттық экономика министрлігі Статистика комитеті Төрағасының 02.12.2016 № 297 (алғаш ресми жарияланған күнінен кейін күнтізбелік он күн өткен соң қолданысқа енгізіледі) бұйрығымен.

44) алып тасталды – ҚР Ұлттық экономика министрлігі Статистика комитеті Төрағасының 02.12.2016 № 297 (алғаш ресми жарияланған күнінен кейін күнтізбелік он күн өткен соң қолданысқа енгізіледі) бұйрығымен.

45) алынып тасталды - ҚР Статистика агенттігі төрағасының 09.01.2014 № 3 (2014.01.01 бастап қолданысқа енгізіледі) бұйрығымен;

46) алынып тасталды - ҚР Статистика агенттігі төрағасының 09.01.2014 № 3 (2014.01.01 бастап қолданысқа енгізіледі) бұйрығымен;

47) "Кәсіпорындарды төлем балансы бойынша тексеру сауалнамасы" ведомстволық статистикалық байқаудың статистикалық нысаны (коды 272205245, индексі ТБЗ-1, кезеңділігі бір жолғы) осы бұйрыққа 47-қосымшаға сәйкес;

48) "Кәсіпорындарды төлем балансы бойынша тексеру сауалнамасы" ведомстволық статистикалық байқаудың статистикалық нысанын (коды 272205245 индексі ТБЗ-1, кезеңділігі Қазақстан Республикасы Ұлттық Банкі аумақтық органының сұратуы бойынша) толтыру жөніндегі нұсқаулық осы бұйрыққа 48-қосымшаға сәйкес;

49) Алып тасталды - ҚР Ұлттық экономика министрлігі Статистика комитеті Төрағасының 09.12.2014 № 75 (01.01.2015 бастап қолданысқа енгізіледі) бұйрығымен;

50) Алып тасталды - ҚР Ұлттық экономика министрлігі Статистика комитеті Төрағасының 09.12.2014 № 75 (01.01.2015 бастап қолданысқа енгізіледі) бұйрығымен;

51) "Өмірді сақтандыру" саласы бойынша резидент еместерді сақтандыру (қайта сақтандыру) және резидент еместердің тәуекелдерін қайта сақтандыру туралы есеп" ведомстволық статистикалық байқаудың статистикалық нысаны (коды 271203241, индексі 11-ТБ-ӨС, кезеңділігі тоқсандық) осы бұйрыққа 51-қосымшаға сәйкес;

52) "Өмірді сақтандыру" саласы бойынша резидент еместерді сақтандыру (қайта сақтандыру) және резидент еместердің тәуекелдерін қайта сақтандыру туралы есеп" ведомстволық статистикалық байқаудың статистикалық нысанын толтыру жөніндегі нұсқаулық (коды 271203241, индексі 11-ТБ-ӨС, кезеңділігі тоқсандық) осы бұйрыққа 52-қосымшаға сәйкес.

Ескерту. 1-тармаққа өзгерістер енгізілді - ҚР Статистика агенттігі төрағасының 2012.11.28 № 325 (2013.01.01 бастап қолданысқа енгізіледі);

09.01.2014 № 3 (2014.01.01 бастап қолданысқа енгізіледі); 09.12.2014 № 75 (01.01.2015 бастап қолданысқа енгізіледі); 02.12.2016 № 297 (алғаш ресми жарияланған күнінен кейін күнтізбелік он күн өткен соң қолданысқа енгізіледі); 16.06.2017 № 88 (алғаш ресми жарияланған күнінен кейін күнтізбелік он күн өткен соң қолданысқа енгізіледі); 02.04.2019 № 1 (алғашқы ресми жарияланған күнінен кейін күнтізбелік он күн өткен соң қолданысқа енгізіледі); 21.01.2020 № 3 (алғашқы ресми жарияланған күнінен кейін күнтізбелік он күн өткен соң қолданысқа енгізіледі) бұйрықтарымен.

2. Қазақстан Республикасы Статистика агенттігінің Құқықтық және ұйымдық қамтамасыз ету департаменті Стратегиялық даму департаментімен бірге заңнамада белгіленген тәртіпте осы бұйрықты Қазақстан Республикасы Әділет министрлігінде мемлекеттік тіркеуді қамтамасыз етсін.

3. Осы бұйрықтың орындалуын бақылау Қазақстан Республикасы Статистика агенттігінің жауапты хатшысына жүктелсін.

4. Осы бұйрық оның Қазақстан Республикасы Әділет министрлігінде мемлекеттік тіркелген күнінен кейін қолданысқа енгізіледі.

Төрағаның міндетін атқарушы

Н. Айдапкелов

"КЕЛІСІЛГЕН"

Қазақстан Республикасының

Ұлттық Банкі төрағасы

Г. Марченко _____

2011 жылғы " __ " _____

"КЕЛІСІЛГЕН"

Қазақстан Республикасы

Қаржы министрі

Б. Жәмішев _____

2011 жылғы " __ " _____

Ескерту. 1-қосымша жаңа редакцияда - ҚР Ұлттық экономика министрлігі Статистика комитеті Төрағасының 07.12.2015 № 197 (01.01.2016 бастап қолданысқа енгізіледі) бұйрығымен.



Мемлекеттік статистика органдары құпиялығына кепілдік береді

Confidentiality is guaranteed by the organs of state statistics

Ведомстволық статистикалық байқаудың статистикалық нысаны

Statistical form of departmental statistical observation

Қазақстан Республикасының Ұлттық Банкіне тапсырылады.

Представляется Национальному Банку Республики Казахстан.

Статистикалық нысанды www.nationalbank.kz, www.stat.gov.kz сайтынан алуға болады.

Статистическую форму можно получить на сайте www.nationalbank.kz, www.stat.gov.kz.

юридические лица	08								
жеке тұлғалар физические лица	09								
4. Занды және жеке тұлғалар салымдарының шоттарындағы есептік кезең аяғындағы ақша қалдығы, барлығы оның ішінде: Остатки денег на счетах вкладов юридических и физических лиц на конец отчетного периода, всего в том числе:	10								
занды тұлғалар юридические лица	11								
жеке тұлғалар физические лица	12								
5. Бағамдық айырма, барлығы Курсовая разница, всего	13		x			x			x
6. Занды және жеке тұлғалар салымдарының көлеміндегі есептік кезеңде пайда болған басқа өзгерістер, барлығы Другие изменения в объеме вкладов юридических и физических лиц , образовавшиеся за отчетный период, всего	14		x			x		x	x

от 1 до 3 месяцев	20								
3 айдан 1 жылға дейін от 3 месяцев до 1 года	21								
1 жылдан 5 жылға дейін от 1 года до 5 лет	22								
5 жыл және одан жоғары от 5 лет и более	23								
8. Заңды және жеке тұлғалар салымдарының шоттарына есептік кезеңде тартылған ақша, барлығы оның ішінде: Привлечено денег на счета вкладов юридических и физических лиц за отчетный период, всего в том числе:	24								
талап ету бойынша до востребования	25								
шартты условные	26								
мерзімді, барлығы оның ішінде: срочные, всего : в том числе:	27								
1 айға дейін до 1 месяца	28								
1 айдан 3 айға дейін от 1 до 3 месяцев	29								

3 айдан 1 жылға дейін от 3 месяцев до 1 года	30							
1 жылдан 5 жылға дейін от 1 года до 5 лет	31							
5 жыл және одан жоғары от 5 лет и более	32							
9. Заңды және жеке тұлғалар салымдарының шоттарынан есептік кезеңде алып алынған ақша, барлығы оның ішінде: Изъято денег со счетов вкладов юридических и физических лиц за отчетный период, всего в том числе:	33							
талап ету бойынша до востребования	34							
шарты условные	35							
мерзімді, барлығы оның ішінде: срочные, всего в том числе:	36							
1 айға дейін до 1 месяца	37							
1 айдан 3 айға дейін от 1 до 3 месяцев	38							
3 айдан 1 жылға дейін от 3 месяцев до 1 года	39							

1 жылдан 5 жылға дейін от 1 года до 5 лет	40							
5 жыл және одан жоғары свыше 5 лет и более	41							
10. Занды және жеке тұлғалар салымдарының поттарындағы есептік кезең аяғындағы ақша қалдығы, барлығы оның ішінде: Остатки денег на счетах вкладов юридических и физических лиц на конец отчетного периода, всего в том числе:	42							
талап ету бойынша д о востребования	43							
шартты условные	44							
мерзімді, барлығы оның ішінде: срочные, всего в том числе:	45							
1 айға дейін до 1 месяца	46							
1 айдан 3 айға дейін от 1 до 3 месяцев	47							
3 айдан 1 жылға дейін от 3 месяцев до 1 года	48							
1 жылдан 5 жылға дейін	49							

от 1 года до 5 лет									
5 жыл және одан жоғары свыше 5 лет и более	50								

Атауы Мекенжайы

Наименование _____ Адрес _____

Телефон _____

Электрондық почта мекенжайы

Адрес электронной почты _____

Орындаушы

Исполнитель _____

тегі, аты және әкесінің аты телефон

(бар болған жағдайда)

фамилия, имя и отчество (при его наличии)

Басшы

Руководитель _____

тегі, аты және әкесінің аты қолы

(бар болған жағдайда) подпись

фамилия, имя и отчество (при его наличии)

Бас бухгалтер

Главный бухгалтер _____

тегі, аты және әкесінің аты қолы

(бар болған жағдайда)

фамилия, имя и отчество (при его наличии) подпись

Мөрдiң орны (бар болған жағдайда)

Место для печати (при наличии)

Қазақстан Республикасы
Статистика агенттігі
төрағасының міндетін
атқарушының

2010 жылғы 21 желтоқсандағы
№ 351 бұйрығына 2-қосымша

Ескерту. 2-қосымша жаңа редакцияда - ҚР Ұлттық экономика министрлігі
Статистика комитеті Төрағасының 07.12.2015 № 197 (01.01.2016 бастап
қолданысқа енгізіледі) бұйрығымен.

"Салымдар және олар бойынша сыйақы мөлшерлемелері туралы есеп" ведомстволық статистикалық байқауының статистикалық нысанын (коды 7461201, индексі 1-СБ, кезеңділігі айлық) толтыру жөніндегі нұсқаулық

Ескерту. Тақырыбы жаңа редакцияда – ҚР Ұлттық экономика министрлігі Статистика комитеті Төрағасының 16.06.2017 № 88 (алғаш ресми жарияланған күнінен кейін күнтізбелік он күн өткен соң қолданысқа енгізіледі) бұйрығымен

1. Осы "Салымдар және олар бойынша сыйақы мөлшерлемелері туралы есеп" ведомстволық статистикалық байқауының статистикалық нысанын (коды 7461201, индексі 1-СБ, кезеңділігі айлық) толтыру жөніндегі нұсқаулық "Қазақстан Республикасының Ұлттық Банкі туралы" 1995 жылғы 30 наурыздағы Қазақстан Республикасының Заңына сәйкес әзірленген және "Салымдар және олар бойынша сыйақы мөлшерлемелері туралы есеп" ведомстволық статистикалық байқауының статистикалық нысанды (коды 7461201, индексі 1-СБ, кезеңділігі айлық) (бұдан әрі – статистикалық нысан) толтыру тәртібін нақтылайды.

Ескерту. 1-тармақ жаңа редакцияда – ҚР Ұлттық экономика министрлігі Статистика комитеті Төрағасының 16.06.2017 № 88 (алғаш ресми жарияланған күнінен кейін күнтізбелік он күн өткен соң қолданысқа енгізіледі) бұйрығымен

2. Статистикалық нысанды толтыру мақсатында мынадай анықтамалар қолданылады:

1) алғашқы статистикалық деректер – статистикалық нысандарда алынған немесе тіркелген деректер;

2) бағамдық айырма – мәміле жасасқан сәттен ұлттық валютаның шетел валютасына қатысты өзгерісінен болатын шетел валютасындағы активтер сомасындағы айырма;

3) валютаның басқа түрлері – "ұлттық валюта" және "еркін айырбасталатын валюта" ұғымдарына жатпайтын барлық қалған шетел валюталары;

4) еркін айырбасталатын валюта – басқа шетел валютасына және халықаралық төлем құралдарына еркін айырбасталатын валюта. Еркін айырбасталымды валюта толық ішкі және сыртқы қайтымдылықты, яғни елдің резиденттері мен резидент еместері (жеке және заңды тұлғалар) үшін бірдей айырбас режиміне ие;

5) жеке тұлғалар – халық, заңды тұлға құрмаған дара кәсіпкерлер және дара еңбек қызметінің өзге де нысандары;

6) заңды тұлғалар – мемлекеттік қаржылық емес ұйымдар (пайда алу мақсатында тауарлар өндірумен және қаржылық емес қызмет көрсетумен айналысатын, мемлекеттік басқару органдары бақылайтын кәсіпорындар мен ұйымдар); мемлекеттік емес қаржылық емес ұйымдар (пайда алу мақсатында

тауарлар өндірумен және қаржылық емес қызмет көрсетумен айналысатын, мемлекеттік басқару органдары бақыламайтын кәсіпорындар мен ұйымдар); үй шаруашылығына қызмет көрсететін коммерциялық емес ұйымдар (тауар өндірумен және қызмет көрсетумен айналысатын, пайда немесе өзге де қаржылай үлес әкелмейтін кәсіпорындар немесе әлеуметтік ұйымдар. Бұлар қоғамдық бірлестіктер, партиялар, кәсіподақ ұйымдары, қоғамдық қозғалыстар, діни бірлестіктер, қайырымдылық қорлары және басқа да қоғамдық ұйымдар);

7) қысқамерзімді салымдар – бір жылға дейінгі мерзімге тартылған салымдар;

8) респонденттер – статистикалық әдіснамаға сәйкес статистикалық байқау объектісі бойынша деректерді ұсынатын екінші деңгейдегі банктер, жеке немесе заңды тұлға және оның құрылымдық және оқшауланған бөлімшелері;

9) салым көлеміндегі басқа өзгерістер – пассивтердегі болатын өзгерістерге байланысты қаржы ағымдары. Активтер (салымдар) көлеміндегі басқа өзгерістер шотында институционалдық бірліктер арасындағы операциялар не құнның өзгерісі себеп болмайтын бастапқы және қорытынды баланстағы активтер мен пассивтердегі өзгерістер көрсетіледі. Бұл санатқа талаптарды біржақты есептен шығару, активтер жіктемесінің өзгерісі, алынған гудвилл, апат шығындары, өтелмейтін (компенсацияланбайтын) тәркілеу (конфискация), зейнет жәрдемақы құрылымының өзгеруіне байланысты актуарлы анықталатын міндеттемедегі өзгеріс, секторлар жіктемесі және құрылымдағы өзгерістер және жоғарыдағыларға жатпайтын басқа өзгерістер жатады;

10) ұзақмерзімді салымдар – бір жылдан жоғары мерзімге тартылған салымдар;

11) ұлттық валюта – Қазақстан теңгесі.

3. Статистикалық нысанды резиденттермен (жеке және заңды тұлғалармен) қарыздар бойынша операцияларды жүзеге асыратын банктер толтырады. Статистикалық нысан тұтастай алғанда банк бойынша және филиалдар бойынша толтырылады.

Статистикалық нысан бойынша алғашқы статистикалық деректер ай сайын, есепті айдан кейінгі айдың сегізінші жұмыс күніне (қоса алғанда) дейін Қазақстан Республикасының Ұлттық Банкіне (бұдан әрі – Ұлттық Банк) криптографиялық қорғау құралдарын пайдалана отырып, VIDO электрондық байланысы арқылы электрондық түрде ұсынылады.

Алғашқы статистикалық деректерге Ұлттық Банкке ұсынылғаннан кейін өзгерістер және (немесе) толықтырулар енгізу қажеттілігі болған жағдайда, респонденттер Ұлттық Банкке бұл туралы қолда бар кез келген байланыс түрлерімен хабардар етеді және өзгерістер және (немесе) толықтырулар ескеріліп түзетілген алғашқы статистикалық деректерді Ұлттық Банкке осы тармақтың екінші бөлімінде белгіленген мерзім өткеннен кейін үш жұмыс күні ішінде

электрондық түрде криптографиялық қорғау құралдарын пайдалана отырып VIDO электрондық байланысы арқылы ұсынады.

Сомалар мың теңгемен көрсетіледі. Бес жүз теңгеден кем сома нөлге дейін дөңгелектенеді, ал бес жүз теңгеге тең және одан да жоғары сома мың теңгеге дейін дөңгелектенеді.

Баланстық шоттарда есепке алынған, алғашқы статистикалық деректерге кіргізілген сомалар өтеу мерзімдері бойынша бөлінуге тиіс (клиенттермен жасалатын банк салымы шарттары негізінде).

Салымдар өтеу мерзімдері бойынша былай жіктелуге тиіс:

- 1) 1 айға дейін;
- 2) 1 айдан 3 айға дейін;
- 3) 3 айдан 1 жылға дейін;
- 4) 1 жылдан 5 жылға дейін;
- 5) 5 жылдан бастап және жоғары.

Ескерту. 3-тармаққа өзгеріс енгізілді – ҚР Ұлттық экономика министрлігі Статистика комитеті Төрағасының 16.06.2017 № 88 (алғаш ресми жарияланған күнінен кейін күнтізбелік он күн өткен соң қолданысқа енгізіледі) бұйрығымен

4. Статистикалық нысанды толтыру мынадай тәртіппен жүзеге асырылады:

1) 01-жолда заңды және жеке тұлғалардың салымдары шоттарындағы есепті кезеңнің басында ақша қалдығының сомасы валюта түрлері бойынша көрсетіледі

01-жол:

барлық бағандар бойынша алдыңғы айдың есебінің осы бағандар бойынша 10-жолына сәйкес болады;

1, 3, 5, 7, 9 және 11-бағандар бойынша осы бағандардың 02, 03-жолдардағы сомаға тең келеді;

2) 02-жолда есепті кезеңнің басында заңды тұлғалардың салымдары шоттарындағы ақша қалдығының сомасы валюта түрлері бойынша көрсетіледі.

Барлық бағандар бойынша 02-жолы өткен ай үшін осы бағандар бойынша 11-жолға сәйкес болады;

3) 03-жолда есепті кезеңнің басында жеке тұлғалардың салымдары шоттарындағы ақша қалдығының сомасы валюта түрлері бойынша көрсетіледі;

Барлық бағандар бойынша 03-жол өткен ай үшін осы бағандар бойынша 12-жолға сәйкес болады;

4) 04-жолда заңды және жеке тұлғалардың салымдары шоттарына есепті кезеңде тартылған ақша сомасы валюта түрлері бойынша көрсетіледі. Егер салымдар шоттарына ақша тартылмаса, онда нөлдер көрсетіледі;

1, 3, 5, 7, 9 және 11-бағандар бойынша 04-жолы осы бағанда бойынша 05 және 06-жолдардағы сомаға тең болады;

5) 05-жолда заңды тұлғалардың салымдары шоттарына есепті кезеңдегі тартылған ақша сомасы валюта түрлері бойынша көрсетіледі. Егер салымдар шоттарына ақша тартылмаса, онда нөлдер көрсетіледі;

6) 06-жолда жеке тұлғалардың салымдары шоттарына есепті кезеңдегі тартылған ақша сомасы көрсетіледі. Егер салым шоттарына ақша тартылмаса, онда нөлдер көрсетіледі;

7) 07-жолда заңды және жеке тұлғалардың салымдары шоттарынан есепті кезеңде алынған ақша сомасы валюта түрлері бойынша көрсетіледі.

1, 3, 5, 7, 9 және 11-бағандар бойынша 07-жол осы бағандар бойынша 08 және 09-жолдардағы сомаға тең;

8) 08-жолда заңды тұлғалардың салымдары шоттарынан есепті кезеңде алынған ақша сомасы валюта түрлері бойынша көрсетіледі;

9) 09-жолда жеке тұлғалардың салымдары шоттарынан есепті кезеңде алынған ақша сомасы валюта түрлері бойынша көрсетіледі;

10) 10-жолда заңды және жеке тұлғалардың салымдары шоттарындағы есепті кезең аяғындағы ақша қалдығының сомасы валюта түрлері бойынша көрсетіледі;

1, 3, 5, 7, 9 және 11-бағандар бойынша 10-жол осы бағандар бойынша 11 және 12-жолдардағы сомаға тең;

11) 11-жолда заңды тұлғалардың салымдары шоттарындағы есепті кезең аяғындағы ақша қалдығының сомасы валюта түрлері бойынша көрсетіледі;

12) 12-жолда жеке тұлғалардың салымдары шоттарындағы есепті кезең аяғындағы ақша қалдығының сомасы валюта түрлері бойынша көрсетіледі;

13) 13-жол бойынша бағам өзгерген кезде есептік валютадағы шетел валютасы бірлігін дәл осы санымен бухгалтерлік есеп жүйесінде, қаржылық және өзге есептілікте көрсету нәтижесінде пайда болған бағамдық айырма көрсетіледі;

1, 3, 5, 7, 9 және 11-бағандар бойынша 13-жол осы бағандар бойынша 01, 04 және 14-жолдарды шегере отырып 10 және 07-жолдардағы сомаға тең ($13 = 10 - 01 - 04 + 07 - 14$);

14) 14-жолда есепті кезеңде пайда болған сомалар көрсетіледі, салым тарту немесе алып алу бойынша операциялар да, бағамның өзгеруі де олардың пайда болу себебі болып табылмайды. Бұл клиенттің экономиканың қай секторына жататыны, салым валютасы, салым мерзімдері өзгергенде, қате жазбалар және өзге де өзгерістер болған кезде пайда болатын сомалар;

15) 15-жолда есепті кезең басында заңды және жеке тұлғалар бөлігінде валюта түрлері және өтеу мерзімдері бойынша салымдар шоттарындағы ақша қалдығының сомасы көрсетіледі;

15-жол:

1, 3, 5, 7, 9 және 11-бағандар бойынша сол бағандар бойынша 16, 17, 18-жолдардағы сомаға тең;

1, 3, 5, 7, 9 және 11-бағандар бойынша осы бағандардың 01-жолына сәйкес келеді;

1-баған бойынша 1 және 7-бағандар бойынша 02-жолға сәйкес келеді;

3-баған бойынша 3 және 9-бағандар бойынша 02-жолға сәйкес келеді;

5-баған бойынша 5 және 11-бағандар бойынша 02-жолға сәйкес келеді;

7-баған бойынша 1 және 7-бағандар бойынша 03-жолға сәйкес келеді;

9-баған бойынша 3 және 9-бағандар бойынша 03-жолға сәйкес келеді;

11-баған бойынша 5 және 11-бағандар бойынша 03-жолға сәйкес келеді;

16) 16-жолда есепті кезеңнің басында заңды және жеке тұлғалар бойынша талап ету салымдары шоттарындағы ақша қалдығының сомасы валюта түрлері бойынша көрсетіледі;

17) 17-жолда есепті кезеңнің басында заңды және жеке тұлғалар бойынша салымдар шоттарындағы ақша қалдығының сомасы валюта түрлері бойынша көрсетіледі;

18) 18-жолда есепті кезеңнің басында заңды және жеке тұлғалар бойынша мерзімді салымдар шоттарындағы ақша қалдығының сомасы валюта түрлері бойынша көрсетіледі;

1, 3, 5, 7, 9 және 11-бағандар бойынша 18-жол осы бағандардың 19, 20, 21, 22 және 23-жолдардағы сомаға тең;

19) 24-жолда заңды және жеке тұлғалар бойынша есепті кезеңде салымдар шоттарына тартылған ақша сомасы валюта түрлері бойынша және өтеу мерзімі бойынша көрсетіледі. Егер салымдар шоттарына ақша тартылмаса, онда есепте нөлдер көрсетіледі.

24-жол:

1, 3, 5, 7, 9 және 11-бағандар бойынша осы бағандар бойынша 25, 26, 27-жолдардағы сомаға тең.

1, 3, 5, 7, 9 және 11-бағандар бойынша осы бағандар бойынша 04-жолға тең;

1-баған бойынша 1 және 7-бағандар бойынша 05-жолға сәйкес келеді;

3-баған бойынша 3 және 9-бағандар бойынша 05-жолға сәйкес келеді;

5-баған бойынша 5 және 11-бағандар бойынша 05-жолға сәйкес келеді;

7-баған бойынша 1 және 7-бағандар бойынша 06-жолға сәйкес келеді;

9-баған бойынша 3 және 9-бағандар бойынша 06-жолға сәйкес келеді;

11-баған бойынша 5 және 11-бағандар бойынша 06-жолға сәйкес келеді.

20) 25-жолда есепті кезеңде талап ету бойынша салымдар шоттарына тартылған ақша сомасы заңды және жеке тұлғалар бойынша валюта түрлері бойынша көрсетіледі;

21) 26-жолда есепті кезеңде шартты салымдар шоттарына тартылған ақша сомасы заңды және жеке тұлғалар бойынша валюта түрлері бойынша көрсетіледі

;

22) 27-жолда есепті кезеңде мерзімді салымдар шоттарына тартылған ақша сомасы заңды және жеке тұлғалар бойынша валюта түрлері бойынша көрсетіледі ;

1, 3, 5, 7, 9 және 11-бағандар бойынша 27-жол осы бағандар бойынша 28, 29, 30, 31 және 32-жолдардағы сомаға тең;

23) 33-жолда есепті кезеңде салымдар шоттарынан алып алынған ақша сомасы заңды және жеке тұлғалар бойынша валюта түрлері бойынша және өтеу мерзімі бойынша көрсетіледі.

33-жол:

1, 3, 5, 7, 9 және 11-бағандар бойынша осы бағандар бойынша 34, 35, және 36-жолдардағы сомаға тең;

1, 3, 5, 7, 9 және 11-бағандар бойынша осы бағандар бойынша 07-жолға сәйкес келеді;

1-баған бойынша 1 және 7-бағандар бойынша 08-жолға сәйкес келеді;

3-баған бойынша 3 және 9-бағандар бойынша 08-жолға сәйкес келеді;

5-баған бойынша 5 және 11-бағандар бойынша 08-жолға сәйкес келеді;

7-баған бойынша 1 және 7-бағандар бойынша 09-жолға сәйкес келеді;

9-баған бойынша 3 және 9-бағандар бойынша 09-жолға сәйкес келеді;

11-баған бойынша 5 және 11-бағандар бойынша 09-жолға сәйкес келеді.

24) 34-жолда есепті кезеңде талап ету бойынша салымдар шоттарына тартылған ақша сомасы заңды және жеке тұлғалар бойынша валюта түрлері бойынша көрсетіледі;

25) 35-жолда есепті кезеңде шартты салымдар шоттарына тартылған ақша сомасы заңды және жеке тұлғалар бойынша валюта түрлері бойынша көрсетіледі ;

26) 36-жолда есепті кезеңде мерзімді салымдар шоттарына тартылған ақша сомасы заңды және жеке тұлғалар бойынша валюта түрлері бойынша көрсетіледі ;

1, 3, 5, 7, 9 және 11-бағандар бойынша 36-жол осы бағандар бойынша 37, 38, 39, 40 және 41-жолдардағы сомаға тең;

27) 42-жола заңды және жеке тұлғалар бойынша валюта түрлері және өтеу мерзімдері бойынша салымдар шоттарындағы есепті кезеңнің аяғындағы ақша қалдығының сомалары көрсетіледі.

42-жол:

1, 3, 5, 7, 9 және 11-бағандар бойынша осы бағандар бойынша 43, 44 және 45-жолдарға тең;

1, 3, 5, 7, 9 және 11-бағандар бойынша осы бағандар бойынша 10-жолға сәйкес келеді;

5 және 11-бағандар бойынша осы бағандар бойынша 10-жолға тең;

1-баған бойынша 1 және 7-бағандар бойынша 11-жолға сәйкес келеді;
3-баған бойынша 3 және 9-бағандар бойынша 11-жолға сәйкес келеді;
5-баған бойынша 5 және 11-бағандар бойынша 11-жолға сәйкес келеді;
7-баған бойынша 1 және 7-бағандар бойынша 12-жолға сәйкес келеді;
9-баған бойынша 3 және 9-бағандар бойынша 12-жолға сәйкес келеді;
11-баған бойынша 5 және 11-бағандар бойынша 12-жолға сәйкес келеді.

28) 43-жолда заңды және жеке тұлғалар бөлігінде валюта түрлері бойынша талап ету бойынша салымдар шоттарындағы есепті кезеңнің аяғындағы ақша қалдығының сомалары көрсетіледі;

29) 44-жолда заңды және жеке тұлғалар бөлігінде валюта түрлері бойынша шартты салымдар шоттарындағы есепті кезеңнің аяғындағы ақша қалдығының сомасы көрсетіледі;

30) 45-жолда заңды және жеке тұлғалар бөлігінде валюта түрлері бойынша мерзімді салымдар шоттарындағы есепті кезеңнің аяғындағы ақша қалдығының сомасы көрсетіледі.

1, 3, 5, 7, 9 және 11-бағандар бойынша 45-жол осы бағандар бойынша 46, 47, 48, 49 және 50-жолдардың сомасына тең.

5. Сыйақы мөлшерлемесі есепті кезеңде нақты тартылған орташа алынған пайыздық мөлшерлеме ретінде есептеледі.

6. Сыйақы мөлшерлемесі:

1) 01-жол бойынша 02 және 03-жолдарының орташа алынған сыйақы мөлшерлемесі ретінде есептеледі;

2) 02-жол бойынша заңды тұлғалардың есепті кезеңнің басындағы салымдары бойынша нақты қалыптасқан сыйақы мөлшерлемелерінің орташа алынған көлемі ретінде есептеледі;

3) 03-жол бойынша жеке тұлғалардың есепті кезеңнің басындағы салымдары бойынша нақты қалыптасқан сыйақы мөлшерлемелерінің орташа алынған көлемі ретінде есептеледі;

4) 04-жол бойынша 05 және 06-жолдарының орташа алынған сыйақы мөлшерлемесі ретінде есептеледі;

5) 05-жол бойынша заңды тұлғалардың салым шоттарына есепті кезеңдегі нақты тартылған ақша сомасы бойынша орташа алынған сыйақы мөлшерлемесі ретінде есептеледі;

6) 06-жол бойынша жеке тұлғалардың салым шоттарына есепті кезеңдегі нақты тартылған ақша сомасы бойынша орташа алынған сыйақы мөлшерлемесі ретінде есептеледі;

7) 07-жол бойынша 08 және 09-жолдарының орташа алынған сыйақы мөлшерлемесі ретінде есептеледі;

8) 08-жол бойынша заңды тұлғалардың салым шоттарынан есепті кезеңдегі нақты алып алынған ақша сомасы бойынша орташа алынған сыйақы мөлшерлемесі ретінде есептеледі;

9) 09-жол бойынша жеке тұлғалардың салым шоттарынан есепті кезеңдегі нақты алып алынған ақша сомасы бойынша орташа алынған сыйақы мөлшерлемесі ретінде есептеледі;

10) 10-жол бойынша 11 және 12-жолдарының орташа алынған сыйақы мөлшерлемесі ретінде есептеледі;

11) 11-жол бойынша заңды тұлғалардың салымдары бойынша есепті кезеңнің аяғындағы нақты қалыптасқан сыйақы мөлшерлемелерінің орташа алынған көлемі ретінде есептеледі;

12) 12-жол бойынша жеке тұлғалардың есепті кезеңнің аяғындағы салымдары бойынша нақты қалыптасқан сыйақы мөлшерлемелерінің орташа алынған көлемі ретінде есептеледі;

13) 15-жол бойынша 16, 17 және 18-жолдарының орташа алынған сыйақы мөлшерлемесі ретінде есептеледі;

14) 24-жол бойынша 25, 26 және 27-жолдарының орташа алынған сыйақы мөлшерлемесі ретінде есептеледі;

15) 33-жол бойынша 34, 33 және 36-жолдарының орташа алынған сыйақы мөлшерлемесі ретінде есептеледі;

16) 42-жол бойынша 43, 44 және 45-жолдарының орташа алынған сыйақы мөлшерлемесі ретінде есептеледі;

17) 18-жол бойынша 19, 20, 21, 22 және 23-жолдарының орташа алынған сыйақы мөлшерлемесі ретінде есептеледі;

18) 27-жол бойынша 28, 29, 30, 31 және 32-жолдарының орташа алынған сыйақы мөлшерлемесі ретінде есептеледі;

19) 36-жол бойынша 37, 38, 39, 40 және 41-жолдарының орташа алынған сыйақы мөлшерлемесі ретінде есептеледі;

20) 45-жол бойынша 46, 47, 48, 49 және 50-жолдарының орташа алынған сыйақы мөлшерлемесі ретінде есептеледі.

7. Орташа алынған сыйақы мөлшерлемесін есептеудің шартты мысалы:

1) 10-жол бойынша:

салымдар шоттарындағы ақша қалдығының және олар бойынша сыйақы мөлшерлемелерінің сомасы мынадай болды:

заңды тұлғалардың салымдарындағы ақша қалдығы – 500 мың теңге 11%-бен;

жеке тұлғалардың салымдарындағы ақша қалдығы – 700 мың теңге 12%-бен;

Орташа алынған сыйақы мөлшерлемесі мынаған тең:

$$\frac{500 \times 11 + 700 \times 12}{500 + 700} = 11,6\%$$

$$500 + 700$$

2) 24 және 27-жолдар бойынша:

заңды және жеке тұлғалардың салымдары шоттарына тартылған ақшаның және олар бойынша сыйақы мөлшерлемелерінің есептік айдағы сомасы мынадай болды:

талап ету бойынша – 20 мың теңге 2%-бен;

шартты – 15 мың теңге 9%-бен;

1 айға дейін – 30 мың теңге 10%-бен;

1 айдан 3 айға дейін – 40 мың теңге 12%-бен;

3 айдан 1 жылға дейін – 60 мың теңге 14%-бен;

1 жылдан 5 жылға дейін – 70 мың теңге 15%-бен;

5 жылдан бастап және одан астам – 50 мың теңге 14%-бен.

Орташа алынған сыйақы мөлшерлемесі:

27-жол бойынша мынаған тең:

$$\frac{30 \times 10 + 40 \times 12 + 60 \times 14 + 70 \times 15 + 50 \times 14}{30 + 40 + 60 + 70 + 50} = 13,5\%$$

$$30 + 40 + 60 + 70 + 50$$

24-жол бойынша мынаған тең: $\frac{20 \times 2 + 15 \times 9 + 250 \times 13,5}{20 + 15 + 250} = 12,5\%$

$$20 + 15 + 250$$

Ескерту. 3-қосымша жаңа редакцияда - ҚР Ұлттық экономика министрлігі Статистика комитеті Төрағасының 07.12.2015 № 197 (01.01.2016 бастап қолданысқа енгізіледі) бұйрығымен.



Мемлекеттік статистика органдары құпиялығына кепілдік береді

Confidentiality is guaranteed by the organs of the state statistics

Қазақстан Респуб.

Приложение 3 к п

Ведомстволық статистикалық байқау бойынша статистикалық нысан

Statistical form by departmental statistical observation

Қазақстан Республикасының Ұлттық Банкіне тапсырылады.

Представляется Национальному Банку Республики Казахстан.

Статистикалық нысанды www.nationalbank.kz, www.stat.gov.kz сайтынан алуға болады.

Статистическую форму можно получить на сайте www.nationalbank.kz, www.stat.gov.kz.

Мемлекеттік статистиканың тиісті органдарына дәйексіз деректерді ұсыну және алғашқы статистикалық деректер табылады.

Представление недостоверных и непредставление первичных статистических данных в соответствующие органы административных правонарушениях".

Статистикалық нысан коды

7491201

Код статистической формы

7491201

Берілген қарыздар туралы есеп

Отчет о предоставленных займах

4-СБ

Ай сайын

Месячная

Есепті

кезең

Отчетный

период

Екінші деңгейдегі банктер ұсынады.

Представляют банки второго уровня.

Тапсыру мерзімі – есепті кезеңнен кейінгі айдың 8-ші (қоса алғанда) жұмыс күніне дейін.

Срок представления – до 8-го рабочего дня (включительно) месяца после отчетного периода.

БСН коды

Код БИН

20 ____ жылғы ____ берілген қарыздар туралы есеп

Отчет о предоставленных займах за ____ 20 ____ года

мың теңге, кезеңде

тысяч тенге, за период

Қарыздың коды Код займа	Баланстық шоттың нөмірі Номер балансового счета	Кредиттеу объектісінің коды Код объекта кредитования	Кепіл түрі бойынша қарыз коды Код займа по виду залога	Қарыз алушының меншік нысанының коды Код формы собственности заемщика	Қарыз алушының экономикалық қызмет түрінің коды Код вида экономической деятельности заемщика	Берілген қарыздар бойынша орташа алынған сыйақы ставкасы, % Средневзвешенная ставка вознаграждения п о предоставленным займам, %	Сомасы Сумма
1	2	3	4	5	6	7	8

Атауы Мекенжайы

Наименование

Адрес

Телефон

Электрондық почта мекенжайы

Адрес электронной почты

Орындаушы

Исполнитель

тегі, аты және әкесінің аты телефон

(бар болған жағдайда)

фамилия, имя и отчество (при его наличии)

Басшы

Руководитель

тегі, аты және әкесінің аты қолы

(бар болған жағдайда) подпись
фамилия, имя и отчество (при его наличии)

Бас бухгалтер

Главный бухгалтер _____

— тегі, аты және әкесінің аты қолы

(бар болған жағдайда)

фамилия, имя и отчество (при его наличии) подпись

Мөрдiң орны (бар болған жағдайда)

Место для печати (при наличии)

Қазақстан Республикасы
Статистика агенттiгi
төрағасының мiндетiн атқарушының
2010 жылғы 21 желтоқсандағы
№ 351 бұйрығына 4-қосымша

**Ескерту. 4-қосымша жаңа редакцияда - ҚР Ұлттық экономика министрлігі
Статистика комитеті Төрағасының 07.12.2015 № 197 (01.01.2016 бастап
қолданысқа енгізіледі) бұйрығымен.**

**"Берілген қарыздар туралы есеп" ведомстволық статистикалық байқауының
статистикалық нысанын (коды 7491201, индексі 4-СБ, кезеңділігі айлық) толтыру
жөніндегі нұсқаулық**

1. Осы "Берілген қарыздар туралы есеп" ведомстволық статистикалық байқауының статистикалық нысанын (коды 7491201, индексі 4-СБ, кезеңділігі айлық) толтыру жөніндегі нұсқаулық (бұдан әрі – Нұсқаулық) "Қазақстан Республикасының Ұлттық Банкі туралы" 1995 жылғы 30 наурыздағы Қазақстан Республикасының Заңына сәйкес әзірленген және "Берілген қарыздар туралы есеп" ведомстволық статистикалық байқауының статистикалық нысанды (коды 7491201, индексі 4-СБ, кезеңділігі айлық) (бұдан әрі – статистикалық нысан) толтыру тәртібін нақтылайды.

2. Статистикалық нысанды толтыру мақсатында мынадай анықтамалар қолданылады:

1) алғашқы статистикалық деректер – статистикалық нысандарда алынған немесе тіркелген деректер;

2) валютаның басқа түрлері – "ұлттық валюта" және "еркін айырбасталатын валюта" ұғымдарына жатпайтын барлық қалған шетел валюталары;

3) еркін айырбасталатын валюта – басқа шетел валютасына және халықаралық төлем құралдарына еркін айырбасталатын валюта. Еркін

айырбасталатын валюта толық ішкі және сыртқы қайтымдылықты, яғни елдің резиденттері мен резидент еместері (жеке және заңды тұлғалар) үшін бірдей айырбастау режиміне ие;

4) жеке тұлғалар – халық, заңды тұлғаны құрамаған дара кәсіпкерлер және дара жеке еңбек қызметін жүзеге асыратын өзге де жеке тұлғалар;

5) заңды тұлғалар – мемлекеттік қаржылық емес ұйымдар (пайда алу мақсатында тауарлар өндірумен және қаржылық емес қызметтер көрсетумен айналысатын, мемлекеттік басқару органдарының бақылауындағы кәсіпорындар мен ұйымдар); мемлекеттік емес қаржылық емес ұйымдар (пайда алу мақсатында тауарлар өндірумен және қаржылық емес қызметтер көрсетумен айналысатын, мемлекеттік басқару органдарының бақылауында болмайтын кәсіпорындар мен ұйымдар); үй шаруашылықтарына қызмет көрсететін коммерциялық емес ұйымдар (тауар өндіретін және қызмет көрсететін, бірақ пайда немесе өзге де қаржылай әл-ауқат әкелмейтін кәсіпорындар немесе әлеуметтік ұйымдар: қоғамдық бірлестіктер, партиялар, кәсіподақ ұйымдары, қоғамды қозғалыстар, діни бірлестіктері, қайырымдылық қорлары және басқа да қоғамдық ұйымдар);

6) кезеңде берілген қарыздар – банк клиенттерге белгілі уақыт кезеңінде берген қарыздар;

7) қысқамерзімді қарыздар – бір жылға дейінгі мерзімге берілген қарыздар;

8) несие берешегі – клиенттің банк алдындағы негізгі борыш бойынша берешегі (кредит бойынша пайызды, өсімпұлды есептемегенде);

9) респонденттер – статистикалық әдіснамаға сәйкес статистикалық байқау объектісі бойынша деректерді ұсынатын екінші деңгейдегі банктер;

10) сыйақы мөлшерлемесі – жеке және заңды тұлға кредитті пайдаланғаны үшін банкке төлейтін пайыз;

11) ұзақмерзімді қарыздар – бір жылдан асатын мерзімге берілген қарыздар;

12) ұлттық валюта – Қазақстан теңгесі.

13) шағын кәсіпкерлік субъектілері – заңды тұлғаны құрмаған, жұмыскерлерінің жылдық орташа саны елу адамнан аспайтын дара кәсіпкерлер және жеке кәсіпкерлік қызметін жүзеге асыратын, жұмыскерлерінің жылдық орташа саны елу адамнан аспайтын және жыл бойғы активтерінің орташа жылдық құны тиісті қаржы жылына арналған республикалық бюджет туралы заңда белгіленген алпыс мың еселенген айлық есептік көрсеткіштен аспайтын заңды тұлғалар;

3. Статистикалық нысанды резиденттермен (заңды және жеке тұлғалармен) қарыздар бойынша операцияларды жүзеге асыратын банктер толтырады. Статистикалық нысан тұтастай алғанда банк бойынша және филиалдар бойынша толтырылады.

Статистикалық нысан бойынша алғашқы статистикалық деректер ай сайын, есепті кезеңнен кейінгі айдың сегізінші жұмыс күніне дейін (қоса алғанда) Қазақстан Республикасының Ұлттық Банкіне (бұдан әрі – Ұлттық Банк) криптографиялық қорғау құралдарын пайдалана отырып, VIDO электрондық байланысы арқылы электрондық түрде ұсынылады.

Алғашқы статистикалық деректерге Ұлттық Банкке ұсынылғаннан кейін өзгерістер және (немесе) толықтырулар енгізу қажеттілігі болған жағдайда, респонденттер Ұлттық Банкке бұл туралы қолда бар кез келген байланыс түрлерімен хабардар етеді және өзгерістер және (немесе) толықтырулар ескеріліп түзетілген алғашқы статистикалық деректерді Ұлттық Банкке осы тармақтың екінші бөлімінде белгіленген мерзім өткеннен кейін үш жұмыс күні ішінде электрондық түрде криптографиялық қорғау құралдарын пайдалана отырып VIDO электрондық байланысы арқылы ұсынады.

Сомалар мың теңгемен көрсетіледі. Бес жүз теңгеден кем сома нөлге дейін дөңгелектенеді, ал бес жүз теңгеге тең және одан жоғары сома мың теңгеге дейін дөңгелектенеді.

Статистикалық нысанда клиенттерге есепті кезеңде ұлттық, сол сияқты шетел валютасымен берілген қарыздардың сомалары көрсетіледі.

Ескерту. 3-тармаққа өзгеріс енгізілді – ҚР Ұлттық экономика министрлігі Статистика комитеті Төрағасының 16.06.2017 № 88 (алғаш ресми жарияланған күнінен кейін күнтізбелік он күн өткен соң қолданысқа енгізіледі) бұйрығымен

4. Статистикалық нысанды толтыру былайша жүзеге асырылады:

1) 1-бағанда Нұсқаулыққа 1-қосымша бойынша кестеге сәйкес қарыздардың кодтары көрсетіледі;

2) 2-бағанда дебеті бойынша клиенттерге берілген қарыздардың сомалары өткізілетін баланстық шоттардың жеті таңбалы нөмірлері көрсетіледі;

3) 3-бағанда Нұсқаулыққа 2-қосымша бойынша кестеге сәйкес кредиттеу объектілерінің кодтары көрсетіледі;

4) 4-бағанда Нұсқаулыққа 3-қосымша бойынша кестеге сәйкес кепіл түрі бойынша қарыздардың кодтары көрсетіледі.

5) 5-бағанда Нұсқаулыққа 5-қосымша бойынша кестеге сәйкес қарыз алушылардың меншік нысандарының кодтары көрсетіледі;

6) 6-бағанда Нұсқаулыққа 6-қосымша бойынша кестеге сәйкес қарыз алушылардың экономикалық қызметі түрлерінің кодтары көрсетіледі;

7) 7-бағанда:

есепті кезеңде шарттарға сәйкес нақты берілген қарыздар бойынша орташа алынған сыйақы мөлшерлемелері көрсетіледі;

қарыздар кодтарының әрбір баланстық шоты бойынша, қарыздардың әрбір коды бойынша жиынтығы және статистикалық нысан бойынша жалпы

жиынтығы шығарылады. Жиынтығын шығарған кезде қарыздар бойынша орташа алынған сыйақы мөлшерлемелері есептеледі.

"Берілген қарыздар туралы есеп"
ведомстволық
статистикалық байқауының
статистикалық нысанын
(коды 7491201, индексі 4-СБ, кезеңділігі
айлық)
толтыру жөніндегі нұсқаулыққа
1-қосымша

Қарыздар кодтары

Коды	Қарыз кодының атауы
01	Заңды тұлғаларға (шағын кәсіпкерлік субъектілерін қоспағанда) ұлттық валютамен берілген қысқамерзімді қарыздар
02	Заңды тұлғаларға (шағын кәсіпкерлік субъектілерін қоспағанда) ұлттық валютамен берілген ұзақмерзімді қарыздар
03	Заңды тұлғаларға - шағын кәсіпкерлік субъектілеріне ұлттық валютамен берілген қысқамерзімді қарыздар
04	Заңды тұлғаларға - шағын кәсіпкерлік субъектілеріне ұлттық валютамен берілген ұзақмерзімді қарыздар
05	Жеке тұлғаларға (шағын кәсіпкерлік субъектілерін қоспағанда) ұлттық валютамен берілген қысқамерзімді қарыздар
06	Жеке тұлғаларға (шағын кәсіпкерлік субъектілерін қоспағанда) ұлттық валютамен берілген ұзақмерзімді қарыздар
07	Жеке тұлғаларға - шағын кәсіпкерлік субъектілеріне ұлттық валютамен берілген қысқамерзімді қарыздар
08	Жеке тұлғаларға - шағын кәсіпкерлік субъектілеріне ұлттық валютамен берілген ұзақмерзімді қарыздар
09	Заңды тұлғаларға (шағын кәсіпкерлік субъектілерін қоспағанда) шетел валютасымен (ЕАВ) берілген қысқамерзімді қарыздар
10	Заңды тұлғаларға (шағын кәсіпкерлік субъектілерін қоспағанда) шетел валютасымен (ЕАВ) берілген ұзақмерзімді қарыздар
11	Заңды тұлғаларға - шағын кәсіпкерлік субъектілеріне шетел валютасымен (ЕАВ) берілген қысқамерзімді қарыздар
12	Заңды тұлғаларға - шағын кәсіпкерлік субъектілеріне шетел валютасымен (ЕАВ) берілген ұзақмерзімді қарыздар
13	Жеке тұлғаларға (шағын кәсіпкерлік субъектілерін қоспағанда) шетел валютасымен (ЕАВ) берілген қысқамерзімді қарыздар
14	Жеке тұлғаларға (шағын кәсіпкерлік субъектілерін қоспағанда) шетел валютасымен (ЕАВ) берілген ұзақмерзімді қарыздар
15	Жеке тұлғаларға - шағын кәсіпкерлік субъектілеріне шетел валютасымен (ЕАВ) берілген қысқамерзімді қарыздар
16	Жеке тұлғаларға - шағын кәсіпкерлік субъектілеріне шетел валютасымен (ЕАВ) берілген ұзақмерзімді қарыздар
17	Заңды тұлғаларға (шағын кәсіпкерлік субъектілерін қоспағанда) шетел валютасымен (ВБТ) берілген қысқамерзімді қарыздар

18	Заңды тұлғаларға (шағын кәсіпкерлік субъектілерін қоспағанда) шетел валютасымен (ВБТ) берілген ұзақмерзімді қарыздар
19	Заңды тұлғаларға - шағын кәсіпкерлік субъектілеріне шетел валютасымен (ВБТ) берілген қысқамерзімді қарыздар
20	Заңды тұлғаларға - шағын кәсіпкерлік субъектілеріне шетел валютасымен (ВБТ) берілген ұзақмерзімді қарыздар
21	Жеке тұлғаларға (шағын кәсіпкерлік субъектілерін қоспағанда) шетел валютасымен (ВБТ) берілген қысқамерзімді қарыздар
22	Жеке тұлғаларға (шағын кәсіпкерлік субъектілерін қоспағанда) шетел валютасымен (ВБТ) берілген ұзақмерзімді қарыздар
23	Жеке тұлғаларға - шағын кәсіпкерлік субъектілеріне шетел валютасымен (ВБТ) берілген қысқамерзімді қарыздар
24	Жеке тұлғаларға - шағын кәсіпкерлік субъектілеріне шетел валютасымен (ВБТ) берілген ұзақмерзімді қарыздар

"Берілген қарыздар туралы есеп"
ведомстволық
статистикалық байқауының
статистикалық нысанын
(коды 7491201, индексі 4-СБ, кезеңділігі
айлық)
толтыру жөніндегі нұсқаулыққа
2-қосымша

Кредиттеу объектілерінің кодтары

Коды	Қарыз кодының атауы	Кредиттеу объектілері
10	Айналым қаражатына жұмсалған шығындар	Заңды және жеке тұлғалардың (шағын кәсіпкерлік субъектілері) материалдық құндылықтары, енбекақысы және экономикалық қызметінің барлық түрлерінің басқа да ағымдағы өндірістік шығындары
11	Негізгі қорларды сатып алуға жұмсалған қаражат (лизингті қоспағанда)	Ауылшаруашылық кәсіпорындарында негізгі отарды толықтыруға жұмсалған шығындарды қоса алғанда, заңды және жеке тұлғалардың (шағын кәсіпкерлік субъектілерінің) жабдықтарын, көлік құралдарын және басқа да негізгі құрал-жабдықтарын төлеу
17	Лизинг	Үйлер, ғимараттар, машиналар, жабдықтар, мүкәммал, көлік құралдары, жер учаскелері және басқа да кез келген қолданылмайтын заттар
12	Жекешелендіретін мемлекеттік объектілерді сатып алуға берілетін қаражат	Жекешелендіретін объектілерді сатып алу
13	Жаңа құрылысқа және объектілерді қайта жаңартуға жұмсалған қаражат	Өндірістік және өндірістік емес мақсаттағы объектілерді салу, қайта жаңарту, кеңейту
14	Азаматтарға тұрғын үй салуға және сатып алуға берілетін қаражат	Жеке займ алушылардың тұрғын үй құрылысын, үйлер, пәтерлер сатып алуын төлеу

15	Азаматтарға тұтынушылық мақсаттарға берілетін қаражат	Азаматтардың тұтыну мақсаттары
16	Бағалы қағаздарды сатып алуға берілген қаражат	Бағалы қағаздарды сатып алу
20	10-17 кодтар аралығында есепке алынбайтын басқа да қарыздар	10-17 кодтар аралығында есепке алынбаған басқа да кредиттеу объектілері

"Берілген қарыздар туралы есеп"
ведомстволық
статистикалық байқауының
статистикалық нысанын
(коды 7491201, индексі 4-СБ, кезеңділігі
айлық)
толтыру жөніндегі нұсқаулыққа
3-қосымша

Кепіл түрі бойынша қарыздардың кодтары

Коды	Кепіл түрі бойынша қарыздардың кодтары
01	Ломбардтық (бағалы қағаздар мен бағалы металдар кепіліне)
02	Ипотекалық (жылжымайтын мүлік кепіліне)
03	Кредиттік карточкалар бойынша қарыздар (салым кепіліне)
04	Кепілдің басқа түрлері бойынша қарыздар
05	Бланктік (кепілсіз)
06	Кепілдіктер мен кепілдемелер

"Берілген қарыздар туралы есеп"
ведомстволық
статистикалық байқауының
статистикалық нысанын
(коды 7491201, индексі 4-СБ, кезеңділігі
айлық)
толтыру жөніндегі нұсқаулыққа
4-қосымша

Қарыз алушылардың меншік нысандары бойынша кодтар

Коды	Қарыз алушылардың меншік нысандары кодының атауы
11	Мемлекеттік меншік
15	Жеке меншік

"Берілген қарыздар туралы есеп"
ведомстволық
статистикалық байқауының
статистикалық нысанын
(коды 7491201, индексі 4-СБ, кезеңділігі

Қарыз алушылардың экономикалық қызмет түрлерінің кодтары

Коды	Қарыз алушылардың экономикалық қызметінің түрі кодының атауы
01	Өсімдік шаруашылығы мен мал шаруашылығы, аң аулау және осы салаларда қызметтер көрсету
02	Орман шаруашылығы және ағаш дайындау
03	Балық шаруашылығы және аквамәдениет
05	Көмір және лигнит өндіру
06	Өңделмеген мұнай және табиғи газ өндіру
07	Метал кендерін өндіру
08	Тау-кен өнеркәсібінің басқа салалары
09	Тау-кен өндіру өнеркәсібі салаларындағы техникалық қызметтер
10	Тамақ өнімдерін өндіру
11	Сусындар өндіру
12	Темекі өнімдерін өндіру
13	Тоқыма бұйымдарын өндіру
14	Киім өндіру
15	Былғары және оған жататын киім өндіру
16	Жиһаздан басқа ағаштан және тоздан жасалған бұйымдары өндіру; сабаннан және өруге арналған материалдардан жасалған бұйымдар өндіру
17	Қағаз және қағаз өнімдерін өндіру
18	Жазылған материалдарды басып өндіру және ұдайы өндіру
19	Кокс және мұнайдың өңделген өнімдерін өндіру
20	Химиялық өнеркәсіп өнімдерін өндіру
21	Негізгі фармацевтикалық өнімдер және препараттар өндіру
22	Резеңке және пластмасса бұйымдарын өндіру
23	Өзге бейметалл минералдық өнімдер өндіру
24	Металлургия өнеркәсібі
25	Машиналар мен жабдықтардан басқа дайын металл бұйымдарын өндіру
26	Компьютерлер, электрондық және оптикалық бұйымдарын өндіру
27	Электр жабдықтарын өндіру
28	Басқа санаттарға енгізілмеген машиналар мен жабдықтарды өндіру
29	Автокөлік құралдарын, тіркемелер және жартылай тіркемелерді өндіру
30	Басқа көлік құралдарын өндіру
31	Жиһаз өндіру
32	Басқа да дайын бұйымдарды өндіру
33	Машиналар мен жабдықтарды жөндеу және орнату
35	Электрмен жабдықтау, газ, бу беру және ауаны кондиционерлеу
36	Суды жинау, өңдеу және тарату
37	Кәріз жүйесі

38	Қалдықтарды жинау, өңдеу және жою; қалдықтарды өңдеу
39	Рекультивация және қалдықтарды жою саласындағы өзге де қызметтер
41	Ғимараттар мен құрылыстарды салу
42	Азаматтық құрылыс
43	Бір салаға арналған құрылыс жұмыстары
45	Автомобильдер мен мотоциклдерді көтерме және бөлшек саудасы және оларды жөндеу
46	Автомобильдер мен мотоциклдерді қоспағанда, көтерме сауда
47	Автомобильдер мен мотоциклдердің саудасынан басқа бөлшек сауда
49	Құрылықтағы көлік және құбыр арқылы тасымалдау
50	Су көлігі
51	Әуе көлігі
52	Қойма қызметі және қосалқы көлік қызметі
53	Пошталық және курьерлік қызмет
55	Тұруды ұйымдастыру жөніндегі қызметтер
56	Тамақ өнімдерін және сусындарды ұсыну жөнінде қызметтер
58	Баспа қызметі
59	Кино-, бейнефильмдер және телевизиялық бағдарламалар, фонограмма және музыкалық жазбалар шығару
60	Бағдарлама және теле-радио хабарлама жасау жөніндегі қызмет
61	Байланыс
62	Компьютерлік программалау, кеңестер беру және басқа ілеспе қызметтер
63	Ақпарат қызметтерінің қызметі
64	Сақтандыру және зейнетақы қорларының қызметтерін қоспағанда, қаржылық қызметтер
65	Міндетті әлеуметтік сақтандырудан басқа, сақтандыру, қайта сақтандыру және зейнетақы қорларының қызметі
66	Қаржылық және сақтандыру қызметтерін ұсыну бойынша қосалқы қызмет
68	Жылжымайтын мүлікпен операциялар
69	Құқық және бухгалтерлік есеп саласындағы қызмет
70	Бас компаниялар қызметі; басқару мәселелері бойынша кеңестер беру
71	Сәулет, инженерлік іздестірулер; техникалық сынақтар мен талдау саласындағы қызмет
72	Ғылыми зерттеулер мен әзірлемелер
73	Жарнама қызметі және нарық конъюктурасын зерттеу
74	Басқа да кәсіби, ғылыми және техникалық қызмет
75	Ветеринарлық қызмет
77	Жалдау, жалға беру және лизинг
78	Жұмысқа орналастыру
79	Туроператорлардың, турагенттердің және туризм саласында қызметтер көрсететін басқа да ұйымдардың қызметі
80	Қауіпсіздікті қамтамасыз ету және тергеу жөніндегі қызмет
81	Ғимараттарға және аймақтарға қызмет көрсету саласындағы қызмет
82	Әкімшілік-басқару, шаруашылық және басқа қосалқы қызмет көрсету саласындағы қызмет
84	Мемлекеттік басқару және қорғаныс; міндетті әлеуметтік қамтамасыз ету

85	Білім беру
86	Денсаулық сақтау саласындағы қызмет
87	Тұрғын орынмен қамтамасыз ете отырып күтім-баптау жөніндегі қызмет
88	Тұрғын орынмен қамтамасыз етпей әлеуметтік қызметтер көрсету
90	Шығармашылық, өнер және ойын-сауық саласындағы қызмет
91	Кітапханалардың, мұрағаттардың, мұражайлардың және мәдени қызмет көрсететін басқа мекемелердің қызметі
92	Құмар ойындар және бәс тігуді ұйымдастыру жөніндегі қызмет
93	Спорт және демалыс пен ойын-сауықты ұйымдастыру саласындағы қызмет
94	Мүшелік ұйымдардың қызметі
95	Компьютерлерді, жеке пайдаланатын заттар мен тұрмыстық тауарларды жөндеу
96	Басқа да дербес қызметтер көрсету
97	Үй қызметшісін жалдайтын үй шаруашылықтарының қызметі
98	Жеке тұтынуға арналған тауарлар өндіру жөніндегі үй шаруашылықтарының қызметі
99	Аумақтан тыс ұйымдардың және органдардың қызметі

Ескерту. 5-қосымша жаңа редакцияда - ҚР Ұлттық экономика министрлігі Статистика комитеті Төрағасының 07.12.2015 № 197 (01.01.2016 бастап қолданысқа енгізіледі) бұйрығымен.



Мемлекеттік статистика органдары құпиялығына кепілдік береді

Confidentiality is guaranteed by the organs of state statistics

Приложение 5 к п
Қазақстан Респуб.

Ведомстволық статистикалық байқау бойынша статистикалық нысан

Статистическая форма по ведомственному статистическому наблюдению

Қазақстан Республикасының Ұлттық Банкіне тапсырылады.

Представляется Национальному Банку Республики Казахстан.

Статистикалық нысанды www.nationalbank.kz, www.stat.gov.kz сайтынан алуға болады.

Статистическую форму можно получить на сайте www.nationalbank.kz, www.stat.gov.kz.

Мемлекеттік статистиканың тиісті органдарына дәйексіз деректерді ұсыну және алғашқы статистикалық деректер табылады.

Представление недостоверных и непредставление первичных статистических данных в соответствующие органы административных правонарушениях".

Статистикалық нысан коды

7501201

Код статистической формы
7501201

**Клиенттердің ағымдағы шоттары және олар бойынша сыйақы мөлшерлемелері тур
Отчет о текущих счетах клиентов и ставках вознаграждения по ним**

5-СБ

**Есептік
кезең**

Ай сайын

Месячная

Отчетный
период

Екінші деңгейдегі банктер ұсынады.

Представляют банки второго уровня.

Тапсыру мерзімі – есепті кезеңнен кейінгі айдың 7-ші (қоса алғанда) жұмыс күніне дейін.

Срок представления – до 7-го рабочего дня (включительно) месяца после отчетного периода.

БСН коды

Код БИН

Клиенттердің валютадағы ағымдағы шоттары, мың теңге

Текущие счета клиентов в валюте, тысяч тенге

Жол (шифр)	Коды (шифр)	Клиенттердің валютадағы ағымдағы шоттары					
		ұлттық национальной		еркін айырбасталымды свободно-конвертируемой		валютаның басқа түріндегі других видах валют	
		сомасы сумма	орташа алынған сыйақы мөлшерлемесі, % средневзвешенная ставка вознаграждения, %	сомасы сумма	орташа алынған сыйақы мөлшерлемесі, % средневзвешенная ставка вознаграждения, %	сомасы сумма	орташа алынған сыйақы мөлшерлемесі, % средневзвешенная ставка вознаграждения, %
А	Б	1	2	3	4	5	6
1. Заңды және жеке тұлғалардың ағымдағы шоттарындағы есептік кезеңнің басындағы ақша қалдығы, барлығы	01						
Остатки денег на текущих счетах юридических и физических лиц на начало отчетного периода, всего							
оның ішінде: в том числе:		x	x	x	x	x	x
заңды тұлғалар юридические лица	02						
жеке тұлғалар физические лица	03						
2. Заңды және жеке							

тұлғалардың ағымдағы шоттарына есептік кезеңде түскен ақша, барлығы	04							
Поступило денег на текущие счета юридических и физических лиц за отчетный период, всего								
оның ішінде: в том числе:	x	x	x	x	x	x	x	x
заңды тұлғалар юридические лица	05							
жеке тұлғалар физические лица	06							
3. Заңды және жеке тұлғалардың ағымдағы шоттарынан алып алынған ақша, барлығы	07							
Изъято денег с текущих счетов юридических и физических лиц за отчетный период, всего								
оның ішінде: в том числе:	x	x	x	x	x	x	x	x
заңды тұлғалар юридические лица	08							
жеке тұлғалар физические лица	09							
4. Заңды және жеке тұлғалардың ағымдағы шоттарындағы есептік кезеңнің аяғындағы ақша қалдығы, барлығы	10							

Остатки денег на текущих счетах юридических и физических лиц на конец отчетного периода, всего							
оның ішінде: в том числе:	x	x	x	x	x	x	x
заңды тұлғалар юридические лица	11						
жеке тұлғалар физические лица	12						
5. Бағамдық айырма, барлығы Курсовая разница, всего	13		x		x		x
заңды тұлғалар юридические лица	14		x		x		x
жеке тұлғалар физические лица	15		x		x		x
6. Заңды және жеке тұлғалардың ағымдағы шоттарының көлеміндегі есептік кезеңде пайда болған басқа өзгерістер, барлығы Другие изменения в объеме текущих счетов юридических и физических лиц, образовавшиеся за отчетный период, всего	16		x		x		x
заңды тұлғалар юридические лица	17		x		x		x
жеке тұлғалар физические лица	18		x		x		x

Атауы Мекенжайы

Наименование _____ Адрес _____

Телефон _____

Электрондық почта мекенжайы

Адрес электронной почты _____

Орындаушы

Исполнитель _____

тегі, аты және әкесінің аты телефон

(бар болған жағдайда)

фамилия, имя и отчество (при его наличии)

Басшы

Руководитель _____

тегі, аты және әкесінің аты қолы

(бар болған жағдайда) подпись

фамилия, имя и отчество (при его наличии)

Бас бухгалтер

Главный бухгалтер _____

тегі, аты және әкесінің аты қолы

(бар болған жағдайда)

фамилия, имя и отчество (при его наличии) подпись

Мөрдiң орны (бар болған жағдайда)

Место для печати (при наличии)

Қазақстан Республикасы
Статистика агенттігі
төрағасының міндетін атқарушының
2010 жылғы 21 желтоқсандағы
№ 351 бұйрығына 6-қосымша

**Ескерту. 6-қосымша жаңа редакцияда - ҚР Ұлттық экономика министрлігі
Статистика комитеті Төрағасының 07.12.2015 № 197 (01.01.2016 бастап
қолданысқа енгізіледі) бұйрығымен.**

**"Клиенттердің ағымдағы шоттары және олар бойынша сыйақы мөлшерлемелері
туралы есеп" ведомстволық статистикалық байқауының статистикалық нысанын (
коды 7501201, индексі 5-СБ, кезеңділігі айлық) толтыру жөніндегі нұсқаулық**

1. Осы "Клиенттердің ағымдағы шоттары және олар бойынша сыйақы мөлшерлемелері туралы есеп" ведомстволық статистикалық байқауының статистикалық нысанын (коды 7501201, индексі 5-СБ, кезеңділігі айлық) толтыру

жөніндегі нұсқаулық "Қазақстан Республикасының Ұлттық Банкі туралы" 1995 жылғы 30 наурыздағы Қазақстан Республикасының Заңына сәйкес әзірленген және "Клиенттердің ағымдағы шоттары және олар бойынша сыйақы мөлшерлемелері туралы есеп" ведомстволық статистикалық байқауының статистикалық нысанды (коды 7501201, индексі 5-СБ, кезеңділігі айлық) (бұдан әрі – статистикалық нысан) толтыру тәртібін нақтылайды.

2. Статистикалық нысанды толтыру мақсатында мынадай анықтамалар қолданылады:

1) ағымдағы шот – банк ақшаны сақтау және заңды және жеке тұлғалар ағымдағы есеп айрысуды жүзеге асыру үшін пайдаланатын шот түрі;

2) алғашқы статистикалық деректер – статистикалық нысандарда алынған немесе тіркелген деректер;

3) бағамдық айырма – мәмілені жасасқан кезден бастап ұлттық валютаның шетел валютасына қатысты бағамы өзгеруі нәтижесінде туындайтын шетел валютасымен активтер сомасындағы айырма;

4) валютаның басқа түрлері – "ұлттық валюта" және "еркін айырбасталатын валюта" ұғымдарына жатпайтын барлық қалған шетел валюталары;

5) еркін айырбасталатын валюта – басқа шетел валютасына және халықаралық төлем құралдарына еркін айырбасталатын валюта. Толық ішкі және сыртқы қайтымдылығы, яғни бұл елдің резиденттері мен резидент еместері (жеке және заңды тұлғалар) үшін бірдей айырбас режимі бар еркін айырбасталатын валюта;

6) жеке тұлғалар – халық, заңды тұлға құрмаған дара кәсіпкерлер және дара еңбек қызметінің нысандарын жүзеге асыратын өзге де жеке тұлғалар;

7) заңды тұлғалар - мемлекеттік қаржылық емес ұйымдар (пайда алу мақсатында тауарларды өндірумен және қаржылық емес қызмет көрсетумен айналысатын, мемлекеттік басқару органдары бақылайтын кәсіпорындар мен ұйымдар); мемлекеттік емес қаржылық емес ұйымдар (пайда алу мақсатында тауарлар өндірумен және қаржылық емес қызмет көрсетумен айналысатын, мемлекеттік басқару органдары бақыламайтын кәсіпорындар мен ұйымдар); үй шаруашылығына қызмет көрсететін коммерциялық емес ұйымдар (тауар өндірумен және қызмет көрсетумен айналысатын, бірақ пайда немесе өзге де қаржылай игілік әкелмейтін кәсіпорындар немесе әлеуметтік ұйымдар: қоғамдық бірлестіктер, партиялар, кәсіподақ ұйымдары, қоғамдық қозғалыстар, діни бірлестіктер, қайырымдылық қорлары және басқа да қоғамдық ұйымдар);

8) респонденттер – статистикалық байқау объектісі бойынша деректерді статистикалық әдіснамаға сәйкес ұсынатын екінші деңгейдегі банктер;

9) ұлттық валюта – Қазақстан теңгесі.

3. Статистикалық нысанды резиденттердің (заңды және жеке тұлғалардың) ағымдағы шоттарында операцияларды жүзеге асыратын банктер толтырады. Статистикалық нысан тұтастай алғанда банк бойынша және филиалдар тұрғысынан толтырылады.

Статистикалық нысан бойынша алғашқы статистикалық деректер Қазақстан Республикасының Ұлттық Банкіне (бұдан әрі – Ұлттық Банк) ай сайын, есепті кезеңнен кейінгі айдың жетінші жұмыс күніне дейін (қоса алғанда) криптографиялық қорғау құралдарын пайдаланумен VIDO электрондық байланыс арқылы электрондық түрде ұсынылады.

"Алғашқы статистикалық деректерге Ұлттық Банкке ұсынылғаннан кейін өзгерістер және (немесе) толықтырулар енгізу қажеттілігі болған жағдайда, респонденттер Ұлттық Банкке бұл туралы қолда бар кез келген байланыс түрлерімен хабардар етеді және өзгерістер және (немесе) толықтырулар ескеріліп түзетілген алғашқы статистикалық деректерді Ұлттық Банкке осы тармақтың екінші бөлімінде белгіленген мерзім өткеннен кейін үш жұмыс күні ішінде электрондық түрде криптографиялық қорғау құралдарын пайдалана отырып VIDO электрондық байланысы арқылы ұсынады.

Сома мың теңгемен көрсетіледі. Бес жүз теңгеден аз сома нөлге дейін дөңгелектенеді, ал бес жүз теңгеге тең және одан жоғары сома мың теңге дейін дөңгелектенеді.

Ескерту. 3-тармаққа өзгеріс енгізілді – ҚР Ұлттық экономика министрлігі Статистика комитеті Төрағасының 16.06.2017 № 88 (алғаш ресми жарияланған күнінен кейін күнтізбелік он күн өткен соң қолданысқа енгізіледі) бұйрығымен

4. Статистикалық нысан мынадай толтырылады:

1) 01-жолда заңды және жеке тұлғалардың ағымдағы шоттарындағы есепті кезең басындағы ақша қалдығының сомасы валюта түрлері бойынша көрсетіледі.

01-жол:

барлық бағандар бойынша алдыңғы айдағы сол символдар бойынша 10-жолға сәйкес келеді;

1, 3 және 5-бағандар сол бағандар бойынша 02 және 03-жолдардың сомасына тең;

2) 02-жолда заңды тұлғалардың ағымдағы шоттарындағы есепті кезең басындағы ақша қалдығының сомасы валюта түрлері бойынша көрсетіледі.

02-жол барлық бағандар бойынша алдыңғы айдағы сол символдар бойынша 11-жолға тең болады;

3) 03-жолда жеке тұлғалардың ағымдағы шоттарындағы есепті кезеңнің басындағы ақша қалдығының сомасы валюта түрлері бойынша көрсетіледі.

03-жол барлық бағандар бойынша алдыңғы айдағы сол бағандар бойынша 12-жолға сәйкес келеді;

4) 04-жолда заңды және жеке тұлғалардың ағымдағы шоттарына есепті кезеңде түскен ақша сомасы көрсетіледі. Егер ағымдағы шоттарға ақша түспеген болса, онда нөлдер көрсетіледі.

1, 3 және 5-бағандар бойынша 04-жол сол бағандар бойынша 05 және 06-жолдардың сомасына тең болады;

5) 05-жолда заңды тұлғалардың ағымдағы шоттарына есептік кезеңдегі түскен ақша сомасы көрсетіледі. Егер ағымдағы шоттарға ақша түспеген болса, онда есепте нөлдер көрсетіледі;

6) 06 жолда жеке тұлғалардың ағымдағы шоттарына есепті кезеңдегі түскен ақша сомасы көрсетіледі. Егер ағымдағы шоттарға ақша түспеген болса, онда есепте нөлдер көрсетіледі.

7) 07-жолда жеке және заңды тұлғалардың есепті кезеңде ағымдағы шоттарынан валюта түрлері бойынша алып алынған ақша сомалары көрсетіледі.

1, 3 және 5-символдар бойынша 07-жол сол бағандар бойынша 08 және 09-жолдардың сомасына тең болады;

8) 08-жолда заңды тұлғалардың ағымдағы шоттарынан есептік кезеңде алып алынған ақша сомасы валюта түрлері бойынша көрсетіледі;

9) 09-жолда жеке тұлғалардың ағымдағы шоттарынан есептік кезеңде алып алынған ақша сомасы валюта түрлері бойынша көрсетіледі;

10) 10-жолда заңды және жеке тұлғалардың ағымдағы шоттарындағы есепті кезеңнің соңындағы ақша қалдығының сомасы валюта түрлері бойынша көрсетіледі.

1, 3 және 5-бағандар бойынша 10-жол сол бағандар бойынша 11 және 12-бағандардың сомасына тең болады;

11) 11-жолда заңды тұлғалардың ағымдағы шоттарындағы есепті кезеңнің соңындағы ақша қалдығы сомасы валюта түрлері бойынша көрсетіледі;

12) 12-жолда жеке тұлғалардың ағымдағы шоттарындағы есепті кезеңнің соңындағы ақша қалдығы сомасы валюта түрлері бойынша көрсетіледі;

13) 13-жолда бағам өзгерген кезде бухгалтерлік есеп жүйесінде, қаржылық және өзге есептілікте есептік валютада шетел валютасы бірлігінің сол бір санын көрсету нәтижесінде пайда болатын бағамдық айырма көрсетіледі.

1, 3 және 5-бағандар бойынша 13-жол мыналардың:

01, 04 және 16 ($13 = 10 - 01 - 04 + 07 - 16$) жолдарды шегергенде 10 және 07-бағандардың;

сол бағандар бойынша 14 және 15-жолдардың сомасына тең болады.

1, 3, 5-бағандар бойынша 14-жол 02, 05 және 17 ($14 = 11 - 02 - 05 + 08 - 17$) жолдарды шегергенде 11 және 08-бағандардың сомасына тең болады.

1, 3, 5-бағандар бойынша 15-жол 03, 06 және 18 ($15 = 12 - 03 - 06 + 09 - 18$) жолдарды шегергенде 12 және 09-бағандардың сомасына тең болады;

14) 16-жолда есепті кезеңде пайда болған сомалар көрсетіледі, ақша тарту және алып алу бойынша операциялар да, валюта бағамының өзгеруі де олардың пайда болу себебі болып табылмайды. Бұл клиенттің экономиканың қай секторына жататыны, ағымдағы шот валютасы өзгергенде, қате жазбалар және өзге де өзгерістер болған кезде пайда болатын сомалар.

1, 3, 5-бағандар бойынша 16-жол 17 және 18-жолдардың сомасына тең болады.

5. Сыйақы мөлшерлемесі:

1) 01-жол бойынша 02 және 03-жолдардың орташа алынған сыйақы мөлшерлемесі ретінде есептеледі;

2) 02-жол бойынша заңды тұлғалардың ағымдағы шоттары бойынша есепті кезеңнің басында нақты қалыптасқан сыйақы мөлшерлемесінің орташа алынған шамасы ретінде есептеледі;

3) 03-жол бойынша жеке тұлғалардың ағымдағы шоттары бойынша есепті кезеңнің басында нақты қалыптасқан сыйақы мөлшерлемесінің орташа алынған шамасы ретінде есептеледі.

4) 04-жол бойынша 05 және 06-жолдардың орташа алынған сыйақы мөлшерлемесі ретінде есептеледі;

5) 05-жол бойынша заңды тұлғалардың ағымдағы шоттарына есепті кезеңде нақты тартылған ақша сомасы бойынша орташа алынған сыйақы мөлшерлемесі ретінде есептеледі;

6) 06-жол бойынша жеке тұлғалардың ағымдағы шоттарына есептік кезеңде нақты тартылған ақша сомасы бойынша орташа алынған сыйақы мөлшерлемесі ретінде есептеледі;

7) 07-жол бойынша 08 және 09-жолдардың орташа алынған сыйақы мөлшерлемесі ретінде есептеледі;

8) 08-жол бойынша заңды тұлғалардың ағымдағы шоттарынан есепті кезеңде нақты алып алынған ақша сомасы бойынша орташа алынған сыйақы мөлшерлемесі ретінде есептеледі.

9) 09-жол бойынша жеке тұлғалардың ағымдағы шоттарынан есепті кезеңде нақты алып алынған ақша сомасы бойынша орташа алынған сыйақы мөлшерлемесі ретінде есептеледі.

10) 10-жол бойынша 11 және 12-жолдардың орташа алынған сыйақы мөлшерлемесі ретінде есептеледі;

11) 11-жол бойынша заңды тұлғалардың ағымдағы шоттары бойынша есепті кезеңнің соңында нақты қалыптасқан сыйақы мөлшерлемелерінің орташа алынған шамасы ретінде есептеледі;

12) 12-жол бойынша жеке тұлғалардың ағымдағы шоттары бойынша есепті кезеңнің соңында нақты қалыптасқан сыйақы мөлшерлемелерінің орташа алынған шамасы ретінде есептеледі.

6. Сыйақының орташа алынған мөлшерлемесін есептеудің шартты мысалы:

1) 05-жол бойынша:

занды тұлғалардың ағымдағы шоттарына келіп түскен ақша сомасы және есепті айда олар бойынша сыйақы мөлшерлемелері:

10 мың теңге 0,1 %-бен;

20 мың теңге 0,2 %-бен;

30 мың теңге 0,3 %-бен;

40 мың теңге 0,4 %-бен;

50 мың теңге 0,5 %-бен болды.

Сыйақының орташа алынған мөлшерлемесі мынаған тең болады:

$$\frac{10 \times 0,1 + 20 \times 0,2 + 30 \times 0,3 + 40 \times 0,4 + 50 \times 0,5}{10 + 20 + 30 + 40 + 50} = 0,4\%;$$

$$10 + 20 + 30 + 40 + 50$$

2) 10-жол бойынша:

ағымдағы шоттардағы ақша қалдығының сомасы және олар бойынша сыйақы мөлшерлемелері:

занды тұлғалардың ағымдағы шоттарындағы ақша қалдығы – 500 мың теңге 0,2 %-бен;

жеке тұлғалардың ағымдағы шоттарындағы ақша қалдығы – 200 мың теңге 0,8 %-бен.

Сыйақының орташа алынған мөлшерлемесі мынаған тең болады:

$$\frac{500 \times 0,2 + 200 \times 0,8}{500 + 200} = 0,4\%$$

$$500 + 200$$

Ескерту. 7-қосымша жаңа редакцияда - ҚР Ұлттық экономика министрлігі Статистика комитеті Төрағасының 07.12.2015 № 197 (01.01.2016 бастап қолданысқа енгізіледі) бұйрығымен.



Мемлекеттік статистика органдары құпиялығына кепілдік береді

Confidentiality is guaranteed by the organs of the state statistics

Приложение 7 к п
Қазақстан Респуб:

Ведомствольқ статистикалық байқау бойынша статистикалық нысан

Статистическая форма по ведомственному статистическому наблюдению

Қазақстан Республикасының Ұлттық Банкіне тапсырылады.

Представляется Национальному Банку Республики Казахстан.

Ссудная задолженность и просроченная задолженность по займам, предоставленным крестьянским (фермерским) хозяйствам, на начало отчетного периода	01						
2. Шаруа (фермер) қожалықтарына есептік кезеңде берілген қарыздар Займы, предоставленные крестьянским (фермерским) хозяйствам за отчетный период	02						
3. Шаруа (фермер) қожалықтары есептік кезеңде өтеген несиелік берешек және мерзімі өткен берешек Ссудная задолженность и просроченная задолженность, погашенные крестьянскими (фермерскими) хозяйствами за отчетный период	03						
4. Шаруа (фермер) қожалықтарына берілген қарыздар бойынша есептік кезең аяғындағы несиелік берешек және мерзімі өткен берешек Ссудная задолженность и просроченная задолженность	04						

по займам, предоставленным крестьянским (фермерским) хозяйствам, на конец отчетного периода							
5.Бағамдық айырма Курсовая разница	05		x		x		x
6. Шаруа (фермер) қожалықтарына берілген қарыздар көлеміндегі есептік кезеңде пайда болған басқа өзгерістер Другие изменения в объеме займов, предоставленных крестьянским (фермерским) хозяйствам, образовавшиеся за отчетный период	06		x		x		x
7. Шаруа (фермер) қожалықтарына берілген қарыздар бойынша есептік кезең аяғындағы мерзімі өткен берешек. Просроченная задолженность по займам, предоставленным крестьянским (фермерским) хозяйствам, на конец отчетного периода	07						

Атауы Мекенжайы

Наименование _____ Адрес _____

Телефон _____

Электрондық почта мекенжайы

Адрес электронной почты _____

Орындаушы

Исполнитель _____

тегі, аты және әкесінің аты телефон

(бар болған жағдайда)

фамилия, имя и отчество (при его наличии)

Басшы

Руководитель _____

тегі, аты және әкесінің аты қолы

(бар болған жағдайда) подпись

фамилия, имя и отчество (при его наличии)

Бас бухгалтер

Главный бухгалтер _____

тегі, аты және әкесінің аты қолы

(бар болған жағдайда)

фамилия, имя и отчество (при его наличии) подпись

Мөрдiң орны (бар болған жағдайда)

Место для печати (при наличии)

Қазақстан Республикасы
Статистика агенттігі
төрағасының міндетін атқарушының
2010 жылғы 21 желтоқсандағы
№ 351 бұйрығына 8-қосымша

**Ескерту. 8-қосымша жаңа редакцияда - ҚР Ұлттық экономика министрлігі
Статистика комитеті Төрағасының 07.12.2015 № 197 (01.01.2016 бастап
қолданысқа енгізіледі) бұйрығымен.**

**"Шаруа (фермер) қожалықтарына қарыздар және олар бойынша сыйақы
мөлшерлемелері туралы есеп" ведомстволық статистикалық байқауының
статистикалық нысанын (коды 7521201, индексі 7-СБ, кезеңділігі айлық) толтыру
жөніндегі нұсқаулық**

1. Осы "Шаруа (фермер) қожалықтарына қарыздар және олар бойынша
сыйақы мөлшерлемелері туралы есеп" ведомстволық статистикалық байқауының

статистикалық нысанын (коды 7521201, индексі 7-СБ, кезеңділігі айлық) толтыру жөніндегі нұсқаулық "Қазақстан Республикасының Ұлттық Банкі туралы" 1995 жылғы 30 наурыздағы Қазақстан Республикасының Заңына сәйкес әзірленген және "Шаруа (фермер) қожалықтарына қарыздар және олар бойынша сыйақы мөлшерлемелері туралы есеп" ведомстволық статистикалық байқауының статистикалық нысанды (коды 7521201, индексі 7-СБ, кезеңділігі айлық) (бұдан әрі – статистикалық нысан) толтыру тәртібін нақтылайды.

2. Статистикалық нысанды толтыру мақсатында мынадай анықтамалар қолданылады:

1) алғашқы статистикалық деректер – статистикалық нысандарда алынған немесе тіркелген деректер;

2) бағамдық айырма – мәміле жасалған сәттен бастап шетел валютасына қатысты ұлттық валюта бағамының өзгеруі нәтижесінде туындайтын шетел валютасындағы активтер сомаларындағы айырма;

3) берешекті өтеу – шартта белгіленген соманы белгілі мерзімде қарыз берген банктің пайдасына ақша аудару немесе қолма-қол ақша енгізу;

4) валюталардың басқа түрлері – "ұлттық валюта" және "еркін айырбасталатын валюта" ұғымдарына жатпайтын барлық қалған шетел валюталары;

5) еркін айырбасталатын валюта – басқа шетел валютасына және халықаралық төлем құралдарына еркін айырбасталатын валюта. Еркін айырбасталатын валюта толық ішкі және сыртқы қайтымдылықты, яғни осы елдің резиденттері мен резидент еместері (жеке және заңды тұлғалары) үшін бірдей айырбастау режиміне ие;

6) қарыз көлеміндегі басқа өзгерістер – операцияға қатысты емес актив құнының кез келген өзгерістері. Актив көлеміндегі басқа өзгерістер қолданыстағы активтің сандық және сапалық өзгерістеріне алып келетін, сондай-ақ қолданыстағы активтер жіктелімінің өзгерістерін талап ететін оқиғалардың нәтижесі болып табылады. Бұл – клиенттің экономика секторына қатысы, қарыз валютасы, қарыз мерзімдері өзгергенде, үмітсіз борыш, қате жазбалар есептен шығарылғанда және тағы басқа жағдайларға байланысты туындайтын сомалар;

7) қысқамерзімді қарыздар – бір жылға дейінгі мерзімге берілген қарыздар;

8) мерзімі өткен берешек – негізгі борыш бойынша мерзімі өткен берешек;

9) несие берешегі – клиенттің негізгі борыш (қарыз бойынша пайызды, өсімпұлды есептемегенде) бойынша банк алдындағы берешегі;

10) респонденттер – статистикалық әдіснамаға сәйкес статистикалық байқау объектісі бойынша деректерді ұсынатын екінші деңгейдегі банктер;

11) сыйақы мөлшерлемесі – банк клиентінің қарызды пайдаланғаны үшін төлейтін пайызы;

12) ұзақмерзімді қарыздар – бір жылдан асатын мерзімге берілген қарыздар;

13) ұлттық валюта – Қазақстан теңгесі;

14) шаруа (фермер) қожалығы – дара кәсіпкерлікті жүзеге асыруы ауыл шаруашылығына арналған жерлерді ауыл шаруашылығы өнімін өндірумен, сондай-ақ осы өнімді өңдеумен және өткізумен тығыз байланысты тұлғалардың отбасылық-еңбек бірлестігі. Шаруа (фермер) қожалығының субъектілері заңды тұлға құрмай және заңды тұлғаның белгілері жоқ кәсіпкерлік қызметпен айналысатын жеке тұлғалар болып табылады.

3. Статистикалық нысанды резиденттермен (жеке тұлғалармен – шаруа (фермер) қожалықтарымен) қарыздар бойынша операцияларды жүзеге асыратын банктер толтырады. Статистикалық нысан тұтастай алғанда банк бойынша және филиалдар бөлігінде толтырылады.

Статистикалық нысан бойынша алғашқы статистикалық деректер ай сайын, есепті кезеңнен кейінгі айдың тоғызыншы жұмыс күніне (қоса алғанда) дейін Қазақстан Республикасының Ұлттық Банкіне (бұдан әрі – Ұлттық Банк) криптографиялық қорғау құралдарын пайдалана отырып, VIDO электрондық байланысы арқылы электрондық түрде ұсынылады.

Алғашқы статистикалық деректерге Ұлттық Банкке ұсынылғаннан кейін өзгерістер және (немесе) толықтырулар енгізу қажеттілігі болған жағдайда, респонденттер Ұлттық Банкке бұл туралы қолда бар кез келген байланыс түрлерімен хабардар етеді және өзгерістер және (немесе) толықтырулар ескеріліп түзетілген алғашқы статистикалық деректерді Ұлттық Банкке осы тармақтың екінші бөлімінде белгіленген мерзім өткеннен кейін үш жұмыс күні ішінде электрондық түрде криптографиялық қорғау құралдарын пайдалана отырып VIDO электрондық байланысы арқылы ұсынады.

Сомалар мың теңгемен көрсетіледі. Бес жүз теңгеден кем сома нөлге дейін дөңгелектенеді, ал бес жүз теңгеге тең және одан да жоғары сома мың теңгеге дейін дөңгелектенеді.

Ескерту. 3-тармаққа өзгеріс енгізілді – ҚР Ұлттық экономика министрлігі Статистика комитеті Төрағасының 16.06.2017 № 88 (алғаш ресми жарияланған күнінен кейін күнтізбелік он күн өткен соң қолданысқа енгізіледі) бұйрығымен

4. Статистикалық нысан төмендегідей толтырылады:

1) 01-жолда шаруа (фермер) қожалықтарына берілген қарыздар бойынша несиелік берешектің және мерзімі өткен берешектің қалдық сомасы есепті кезеңнің басындағы валюта түрлері бойынша көрсетіледі.

Барлық бағандар бойынша 01-жол алдыңғы ай есебінің сол бағандары бойынша 04-жолға сәйкес келеді.

2) 02-жолда валюталардың түрлері бойынша есепті кезеңде шаруа (фермер) қожалықтарына берілген қысқамерзімді және ұзақмерзімді қарыздар сомалары көрсетіледі. Егер осы немесе басқа шоттар бойынша ақша берілмеген болса, онда 02-жолда нөлдер көрсетіледі;

3) 03-жолда қарыздар бойынша мерзімі өткен берешекті өтеу сомасын қоса алғанда, есепті кезеңде шаруа (фермер) қожалықтары өтеген қарыздардың сомалары көрсетіледі;

4) 04-жолда есепті кезеңнің аяғындағы шаруа (фермер) қожалықтарына берілген қарыздар бойынша несиелік берешек пен мерзімі өткен берешек қалдықтарының сомалары валюта түрлері бойынша көрсетіледі;

5) 05-жолда бағам өзгерген кезде есептік валютадағы шетел валютасының бірліктерін дәл осы санымен бухгалтерлік есеп, қаржылық және өзге есептілік жүйесінде көрсету нәтижесінде пайда болатын бағамдық айырмашылық көрсетіледі;

6) 06-жолда актив құнының басқа өзгерістерінің сомалары көрсетіледі;

7) 7-жолда есепті кезеңнің басындағы шаруа (фермер) қожалықтарына берілген қарыздар бойынша мерзімі өткен берешек қалдықтарының сомалары валюта түрлері бойынша көрсетіледі.

5. Статистикалық нысанда сыйақы мөлшерлемелерін есептеу кезінде 2, 4, 6, 8, 10 және 12-бағандар бойынша шарттың бастапқы жағдайларына сәйкес берілген қарыздар бойынша сыйақы мөлшерлемелеріне байланысты орташа алынған сыйақы мөлшерлемелері көрсетіледі.

6. Сыйақы мөлшерлемесі:

1) 01-жол бойынша есепті кезеңнің басындағы шаруа (фермер) қожалықтарына берілген қарыздар мен мерзімі өткен қарыздар бойынша нақты пайда болған сыйақы мөлшерлемелерінің орташа алынған шамасы сияқты есептеледі.

01-жол бойынша сыйақы мөлшерлемесін есептеген кезде шаруа (фермер) қожалықтарына берілген қарыздар бойынша несиелік берешектің және сол сияқты мерзімі өткен берешектің сомалары есепке алынады;

2) 02-жол бойынша есепті кезеңдегі шаруа (фермер) қожалықтарына нақты берілген қарыздар бойынша орташа алынған сыйақы мөлшерлемесі ретінде есептеледі;

3) 03-жол бойынша есептік кезеңдегі шаруа (фермер) қожалықтарының нақты өтеген қарыздары бойынша орташа алынған сыйақы мөлшерлемесі ретінде есептеледі.

03-жол бойынша сыйақы мөлшерлемесін есептеген кезде шаруа (фермер) қожалықтарына берілген қарыздар бойынша несиелік берешектің және сол сияқты мерзімі өткен берешектің сомалары есепке алынады.

4) 04-жол бойынша есептік кезеңнің аяғындағы шаруа (фермер) қожалықтарына берілген қарыздар мен мерзімі өткен қарыздар бойынша нақты пайда болған сыйақы мөлшерлемелерінің орташа алынған шамасы ретінде есептеледі.

04-жол бойынша сыйақы мөлшерлемесін есептеген кезде шаруа (фермер) қожалықтарына берілген қарыздар бойынша несиелік берешектің және сол сияқты мерзімі өткен берешектің сомалары есепке алынады.

5) 07-жол бойынша есептік кезеңнің аяғындағы шаруа (фермер) қожалықтарына берілген мерзімі өткен қарыздар бойынша нақты пайда болған сыйақы мөлшерлемелерінің орташа алынған шамасы ретінде есептеледі.

7. 1, 3, 5, 7, 9 және 11-бағандар бойынша арифметикалық-логикалық бақылау:

1) 05-жол 01, 02 және 06-жолдарды ($05 = 04 - 01 - 02 + 03 - 06$) шегергенде 04 және 03-жолдардың сомасына тең:

2) 07-жол сол бағандар бойынша 04-жолдан аз немесе тең.

Ескерту. 9-қосымша жаңа редакцияда - ҚР Ұлттық экономика министрлігі Статистика комитеті Төрағасының 07.12.2015 № 197 (01.01.2016 бастап қолданысқа енгізіледі) бұйрығымен.



Мемлекеттік статистика органдары құпиялығына кепілдік береді

Confidentiality is guaranteed by the state statistical agencies.

Ведомстволық статистикалық байқау бойынша статистикалық нысан

Statistical form by departmental statistical observation

Қазақстан Республикасының Ұлттық Банкіне тапсырылады.

Представляется Национальному Банку Республики Казахстан.

Статистикалық нысанды www.nationalbank.kz, www.stat.gov.kz сайтынан алуға болады.

Статистическую форму можно получить на сайте www.nationalbank.kz, www.stat.gov.kz.

Мемлекеттік статистиканың тиісті органдарына дәйексіз деректерді ұсыну және алғашқы статистикалық деректерді

Представление недостоверных и непредставление первичных статистических данных в соответствующие органы г

Статистикалық нысан коды

7531207

Код статистической формы
7531207

Банктердің банкаралық қарыздары мен салымдары бойынша есеп
Отчет по межбанковским займам и вкладам банков

8-СБ

Есепті

Апта сайын

кезең

Еженедельная

Отчетный

период

Екінші деңгейдегі банктер және "Қазақстан Даму Банкі" акционерлік қоғамы ұсынады.

Представляют банки второго уровня и акционерное общество "Банк Развития Казахстана".

Тапсыру мерзімі: есепті кезеңнен кейінгі аптаның 2-ші (қоса алғанда) жұмыс күніне дейін

Срок представления: до 2-го рабочего дня (включительно) недели после отчетного периода

БСН коды

Код БИН

1. Берілген қарыздар және орналастырылған салымдар

Предоставленные займы и размещенные вклады

мың валюта бірлігімен

в тысячах единиц валюты

Қарыздың, салымның мерзімі Срок займа, вклада	Жол шифры Шифр строки	Ұлттық валюта Национальная валюта				USD
		Қарыздар Займы		Салымдар Вклады		USD
		Есептік кезеңде берілген Предоставленные за отчетный период	Орташа алынған с ы й а қ ы мөлшерлемесі, % Средневзвешенная с т а в к а вознаграждения, %	Есептік кезеңде орналастырылған Размещенные за отчетный период	Орташа алынған с ы й а қ ы мөлшерлемесі, % Средневзвешенная с т а в к а вознаграждения, %	Қарыздар Займы
А	Б	1	2	3	4	5
1. резидент банктер банки-резиденты	01					
1 айға дейін до 1 месяца	02					
1 айдан астам свыше 1 месяца	03					
2. резидент емес банктер банки-нерезиденты	04					
1 айға дейін до 1 месяца	05					
1 айдан астам свыше 1 месяца	06					
олардың ішінде из них	х	х	х	х	х	х
Р е с е й Федерациясының банктері банки Российской Федерации	07					
1 айға дейін до 1 месяца	08					
1 айдан астам	09					

свыше 1 месяца

кестенің жалғасы

EURO				RUB	
EURO				RUB	
Қарыздар Займы		Салымдар Вклады		Қарыздар Займы	
Есептік кезеңде берілген	Орташа алынған сыйақы мөлшерлемесі, %	Есептік кезеңде орналастырылған	Орташа алынған сыйақы мөлшерлемесі, %	Есептік кезеңде берілген	Орташа алынған сыйақы мөлшерлемесі, %
Предоставленные за отчетный период	Средневзвешенная ставка вознаграждения, %	Размещенные за отчетный период	Средневзвешенная ставка вознаграждения, %	Предоставленные за отчетный период	Средневзвешенная ставка вознаграждения, %
9	10	11	12	13	14
x	x	x	x	x	x

2. Алынған қарыздар және тартылған салымдар

Полученные займы и привлеченные вклады

мың валюта бірлігімен

в тысячах единиц валюты

Қарыздың, салымның мерзімі Срок займа, вклада	Жол шифры Шифр строки	Ұлттық валюта Национальная валюта				USD USD	
		Қарыздар Займы		Салымдар Вклады		Қарыздар Займы	
		Есептік кезеңде алынған	Орташа алынған сыйақы мөлшерлемесі, % Средневзвешенная ставка вознаграждения, %	Есептік кезеңде тартылған	Орташа алынған сыйақы мөлшерлемесі, % Средневзвешенная ставка вознаграждения, %	Есептік кезеңде алынған	Орташа алынған сыйақы мөлшерлемесі, % Средневзвешенная ставка вознаграждения, %
		Полученные за отчетный период	Средневзвешенная ставка вознаграждения, %	Привлеченные за отчетный период	Средневзвешенная ставка вознаграждения, %	Полученные за отчетный период	Средневзвешенная ставка вознаграждения, %
А	Б	1	2	3	4	5	6
1. резидент банктер банки-резиденты	10						
1 айға дейін до 1 месяца	11						
1 айдан астам свыше 1 месяца	12						
2. резидент емес банктер банки-нерезиденты	13						
1 айға дейін до 1 месяца	14						

1 айданастам свыше 1 месяца	15						
олардың ішінде из них	x	x	x	x	x	x	x
Р е с е й Федерациясының банктері банки Российской Федерации	16						
1 айға дейін до 1 месяца	17						
1 айданастам свыше 1 месяца	18						

кестенің жалғасы

EURO				RUB		
EURO				RUB		
Қарыздар		Салымдар		Қарыздар		Салымдар
Займы		Вклады		Займы		Вклады
Есептік кезеңде алынған	Орташа алынған сыйақы мөлшерлемесі, %	Есептік кезеңде тартылған	Орташа алынған сыйақы мөлшерлемесі, %	Есептік кезеңде алынған	Орташа алынған сыйақы мөлшерлемесі, %	Есептік кезеңде тартылған
Полученные за отчетный период	Средневзвешенная ставка вознаграждения, %	Привлеченные за отчетный период	Средневзвешенная ставка вознаграждения, %	Полученные за отчетный период	Средневзвешенная ставка вознаграждения, %	Привлеченные за отчетный период
9	10	11	12	13	14	15
x	x	x	x	x	x	x

Атауы Мекенжайы

Наименование _____ Адрес _____

Телефон _____

Электрондық почта мекенжайы

Адрес электронной почты _____

Орындаушы

Исполнитель _____

тегі, аты және әкесінің аты телефон

(бар болған жағдайда)

фамилия, имя и отчество (при его наличии)

Басшы

Руководитель _____

— тегі, аты және әкесінің аты қолы
(бар болған жағдайда) подпись
фамилия, имя и отчество (при его наличии)

Бас бухгалтер

Главный бухгалтер _____

— тегі, аты және әкесінің аты қолы
(бар болған жағдайда) подпись
фамилия, имя и отчество (при его наличии)

Мөрдiң орны (бар болған жағдайда)

Место для печати (при наличии)

Қазақстан Республикасы
Статистика агенттiгi
төрағасының мiндетiн атқарушының
2010 жылғы 21 желтоқсандағы
№ 351 бұйрығына 10-қосымша

**Ескерту. 10-қосымша жаңа редакцияда - ҚР Ұлттық экономика министрлігі
Статистика комитеті Төрағасының 07.12.2015 № 197 (01.01.2016 бастап
қолданысқа енгізіледі) бұйрығымен.**

**"Банктердің банкаралық қарыздары мен салымдары бойынша есеп" ведомстволық
статистикалық байқауының статистикалық нысанын (коды 7531207, 8-СБ индексі,
кезеңділігі апта сайын) толтыру жөніндегі нұсқаулық**

1. Осы "Банктердің банкаралық қарыздары мен салымдары бойынша есеп" ведомстволық статистикалық байқауының статистикалық нысанын (коды 7531207, 8-СБ, кезеңділігі апта сайын) толтыру жөніндегі нұсқаулық "Қазақстан Республикасының Ұлттық Банкі туралы" 1995 жылғы 30 наурыздағы Қазақстан Республикасының Заңына сәйкес әзірленген және "Банктердің банкаралық қарыздары мен салымдары бойынша есеп" ведомстволық статистикалық байқауының статистикалық нысанды (коды 7531207, 8-СБ, кезеңділігі апта сайын) (бұдан әрі – статистикалық нысан) толтыру тәртібін нақтылайды.

2. Статистикалық нысанды толтыру мақсатында мынадай анықтамалар қолданылады:

1) алғашқы статистикалық деректер – статистикалық нысандарда алынған немесе тіркелген деректер;

2) банкаралық операциялар – банктердің бір бірінен салымдар және қарыздар нысанында ақша тарту және орналастыру бойынша келісе отырып жасайтын операциялары;

3) қарыз – өзара келісімге келген екі тарап: қарыз беруші және қарыз алушы арасындағы шарттың түрі. Осы шартқа сәйкес қарыз беруші ақшаны немесе негізгі белгілерімен айқындалған заттарды береді, ал заңнамада немесе шартта көзделген жағдайларда қарыз алушының меншігіне (шаруашылық жүргізу, жедел басқару) беруге міндеттенеді, ал қарыз алушы қарыз берушіге сол сомадағы ақшаны немесе сол сияқты белгідегі және сападағы заттардың бірдей санын уақтылы қайтаруға міндеттенеді;

4) мерзімін ұзарту – қарыз шартының қолданылу мерзімін ұзарту;

5) резидент банктер – Қазақстан Республикасының заңнамасына сәйкес құрылған, Қазақстан Республикасының аумағында орналасқан жері бар екінші деңгейдегі банктер, сондай-ақ олардың Қазақстан Республикасында және одан тыс жерлерде орналасқан жері бар филиалдары мен өкілдіктері;

6) резидент емес банктер – Қазақстан Республикасынан тыс жерде құрылған және өздері тіркелген мемлекеттердің заңнамасы бойынша банк операцияларын жүзеге асыруға құқығы бар банктер және өзге де қаржы институттары;

7) респонденттер – статистикалық әдіснамаға сәйкес статистикалық байқау объектісі бойынша деректерді ұсынатын екінші деңгейдегі банктер.

8) салым – бір тұлғаның (депозитор) басқа тұлғаға – банкке, оның ішінде Қазақстан Республикасының Ұлттық Банкіне (бұдан әрі – Ұлттық Банк) оларды номиналды көрсеткіште (ислам банкіндегі инвестициялық депозиттен басқа) қайтару талаптарымен, олар алғашқы талап етуі бойынша немесе қандай болмасын бір мерзімнен кейін толық немесе бөліп-бөліп, алдын ала келісілген үстемесімен не онсыз, депозиторға тікелей не тапсырма бойынша үшінші тұлғаға қайтарылуға тиіс екендігіне қарамастан беретін ақшасы;

9) ұлттық валюта – Қазақстан теңгесі;

10) шетел валютасы – шет мемлекеттің валютасы, сондай-ақ халықаралық ақша немесе есеп айырысу бірліктері;

11) EURO – Еуропалық одақ елдерінің ақша бірлігі;

12) RUB – Ресей рублі;

13) USD – АҚШ доллары.

3. Статистикалық нысанды қарыздар беру (алу) және салымдарды орналастыру (тарту) бойынша банкаралық операцияларды жүзеге асыратын банктер толтырады. Статистикалық нысан филиалдар бойынша деректер ескеріле отырып, тұтастай алғанда банк бойынша толтырылады.

Статистикалық нысан бойынша алғашқы статистикалық деректер апта сайын, есепті кезеңнен кейінгі аптаның екінші (қоса алғанда) жұмыс күніне дейінгі мерзімде Қазақстан Республикасының Ұлттық Банкіне (бұдан әрі – Ұлттық Банк) криптографиялық қорғау құралдарын пайдалана отырып, VIDO электрондық байланысы арқылы электрондық түрде ұсынылады.

Алғашқы статистикалық деректерге Ұлттық Банкке ұсынылғаннан кейін өзгерістер және (немесе) толықтырулар енгізу қажеттілігі болған жағдайда, респонденттер Ұлттық Банкке бұл туралы қолда бар кез келген байланыс түрлерімен хабардар етеді және өзгерістер және (немесе) толықтырулар ескеріліп түзетілген алғашқы статистикалық деректерді Ұлттық Банкке осы тармақтың екінші бөлімінде белгіленген мерзім өткеннен кейін екі жұмыс күні ішінде электрондық түрде криптографиялық қорғау құралдарын пайдалана отырып VIDO электрондық байланысы арқылы ұсынады.

Сомалар мың валюта бірлігімен көрсетіледі. Бес жүз валюта бірлігінен кем сома нөлге дейін дөңгелектенеді, ал бес жүз валюта бірлігіне тең және одан да жоғары сома мың бірлікке дейін дөңгелектенеді.

Ескерту. 3-тармаққа өзгеріс енгізілді – ҚР Ұлттық экономика министрлігі Статистика комитеті Төрағасының 16.06.2017 № 88 (алғаш ресми жарияланған күнінен кейін күнтізбелік он күн өткен соң қолданысқа енгізіледі) бұйрығымен

4. Статистикалық нысанда қарыз беру (алу) немесе салымды орналастыру (тарту) бойынша мәмілелер жасалған сәттен бастап банктермен, оның ішінде Ұлттық Банкпен де жасалған қарыздар мен салымдар бойынша операциялар көрсетіледі.

Статистикалық нысанға ұлттық валютада, сол секілді шетел валютасында (теңгеге қайта есептелместен) бір жылға дейінгі мерзімге берілген (алынған) қарыздардың немесе орналастырылған (тартылған) салымдардың барлық сомалары кіреді.

Статистикалық нысанда бұрын алғашқы деректерде көрсетілген берілген (алынған) қарыздар немесе орналастырылған (тартылған) салымдар бойынша шарттардың мерзімі ұзартылған жағдайда, мерзімі ұзартылған шарттар бойынша сомалар келесі статистикалық нысанда көрсетілмейді.

Егер мәміле жасалмаған, ал ол бойынша алғашқы деректер ұсынылып қойған жағдайда, банк Ұлттық Банкке хабарлайды және түзетілген алғашқы деректерді дәл сол күні ұсынады.

5. Орташа алынған сыйақы мөлшерлемесі былайша айқындалады:

$$s_{\text{ор}} = \frac{s_1 \times Q_1 + s_2 \times Q_2 + \dots + s_n \times Q_n}{Q_1 + Q_2 + \dots + Q_n}$$

, мұндағы:

s_n

– n-ші мәміле бойынша сыйақы мөлшерлемесі;

Q_n

– n-ші мәміле бойынша көлем.

Отчет о внебиржевых операциях банков с иностранной валютой за _____

20__ года, в тысячах единиц валюты

Мәміле жасалған күн мен уақыт Дата и время заключения сделки	Мәмілені валюталандыру күні Дата валютирования сделки	Мәміленің типі Тип сделки	Есеп айырысу нысаны Форма расчета	Мәміле мақсаты Цель сделки	Мәміле контрагентінің атауы Наименование контрагента сделки	Контрагенттің резиденттік белгісі Признак резидентства контрагента	Сәйкестендіру құжатының түрі Вид идентификационного документа	Сәйкестендіру құжатының нөмірі Номер документа
1	2	3	4	5	6	7	8	9

кестенің жалғасы

Сатып алу Покупка		Сату Продажа		Мәміленің бағамы
Валютаның коды Код валюты	Мәміле сомасы Сумма сделки	Валютаның коды Код валюты	Мәміле сомасы Сумма сделки	Курс сделки
10	11	12	13	14

Атауы Наименование _____ Телефоны Телефон _____ Электрондық пошта мекенжайы (респонденттің) Адрес электронной почты (респондента) _____	Мекенжайы Адрес _____
Алғашқы статистикалық деректерді таратуға келісеміз Согласнына распространение первичных статистических данных	Алғашқы статистикалық деректерді таратуға келіспейміз Не согласнына распространение первичных статистических данных
Орындаушы Исполнитель _____ тегі, аты және әкесінің аты (бар болған жағдайда) қолы, телефоны фамилия, имя и отчество (при его наличии) подпись, телефон Бас бухгалтер Главный бухгалтер _____ тегі, аты және әкесінің аты (бар болған жағдайда) қолы, телефоны фамилия, имя и отчество (при его наличии) подпись, телефон Басшы немесе оның міндетін атқарушы тұлға Руководитель или лицо, исполняющее его обязанности _____ тегі, аты және әкесінің аты (бар болған жағдайда) қолы фамилия, имя и отчество (при его наличии) подпись	

Ескертпе:

Примечание:

*Аталған тармақ 2010 жылғы 19 наурыздағы "Мемлекеттік статистика туралы" Қазақстан Республикасы Заңының 8-бабының 5-тармағына сәйкес толтырылады

* Данный пункт заполняется согласно пункту 5 статьи 8 Закона Республики Казахстан от 19 марта 2010 года "О государственной статистике"

Қазақстан Республикасы
Статистика агенттігі
төрағасының міндетін атқарушының
2010 жылғы 21 желтоқсандағы
№ 351 бұйрығына 12-қосымша

"Банктердің биржадан тыс шет ел валютасымен операциялары туралы есеп"
ведомстволық статистикалық байқауының статистикалық нысанын (коды 111202231, индексі 9-СБ, кезеңділігі күн сайын) толтыру жөніндегі нұсқаулық

Ескерту. 12-қосымша жаңа редакцияда – ҚР Ұлттық экономика министрлігі Статистика комитеті Төрағасының 02.04.2019 № 1 (алғашқы ресми жарияланған күнінен кейін күнтізбелік он күн өткен соң қолданысқа енгізіледі) бұйрығымен.

1. Осы "Банктердің биржадан тыс шет ел валютасымен операциялары туралы есеп" ведомстволық статистикалық байқауының статистикалық нысанын (коды 111202231, индексі 9-СБ, кезеңділігі күн сайын) ведомстволық статистикалық байқаудың статистикалық нысанын толтыру жөніндегі нұсқаулық "Мемлекеттік статистика туралы" Қазақстан Республикасының 2010 жылғы 19 наурыздағы Заңының 12-бабының 8) тармақшасына сәйкес әзірленді және "Банктердің биржадан тыс шет ел валютасымен операциялары туралы есеп" (коды 111202231, индексі 9-СБ, кезеңділігі күн сайын) ведомстволық статистикалық байқауының статистикалық нысанын(бұдан әрі - статистикалық нысан) толтыру тәртібін нақтылайды.

2. Статистикалық нысанды толтыру мақсатында мынадай анықтамалар қолданылады:

1) алғашқы статистикалық деректер - статистикалық нысандарда алынған немесе тіркелген деректер;

2) валюталандыру күні - мәміле бойынша активтерді контрагенттің шотына аударудың тараптар келіскен мерзімі;

3) екінші деңгейдегі банктердің және "Қазақстанның Даму Банкі" акционерлік қоғамының (бұдан әрі - банктер) шетел валюталарымен биржадан тыс операциялары - басқа резидент банктермен, Қазақстан Республикасының Ұлттық Банкімен және бейрезидент банктермен биржадан тыс валюта нарығындағы мәмілелер;

4) резидент банктер - Қазақстан Республикасының заңнамасына сәйкес құрылған, Қазақстан Республикасының аумағында орналасқан банктер, сондай-ақ олардың Қазақстан Республикасында және одан тыс жерлерде орналасқан филиалдары мен өкілдіктері, соның ішінде Қазақстан Республикасының Ұлттық Банкі;

5) бейрезидент банктер - Қазақстан Республикасынан тыс жерлерде құрылған және өздері тіркелген мемлекеттің заңнамасы бойынша банк операцияларын жүзеге асыруға құқығы бар банктер және өзге қаржы институттары;

б) респонденттер - статистикалық әдіснамаға сәйкес статистикалық байқау объектісі бойынша деректерді ұсынатын банктер.

3. Статистикалық нысанды шетел валютасын сатып алу (сату) бойынша биржадан тыс мәмілелерді жүзеге асыратын банктер толтырады. Статистикалық нысан филиалдар бойынша деректерді ескере отырып, тұтастай алғанда банк бойынша толтырылады.

Статистикалық нысан бойынша алғашқы статистикалық деректер алғашқы статистикалық деректерді тапсыруға және дәйектілігіне жауапты адамдардың электрондық цифрлық қолтаңбасымен растай отырып күн сайын, есепті күннен кейінгі жұмыс күні сағат 17:00-ге дейін Қазақстан Республикасының Ұлттық Банкіне (бұдан әрі - Ұлттық Банк) электрондық түрде Ұлттық банктің автоматтандырылған ақпараттық жүйесі арқылы ұсынылады.

Банктің бірінші басшысы немесе статистикалық нысанға қол қоюға уәкілетті адам, банктің бас бухгалтері немесе статистикалық нысанға қол қоюға уәкілетті адам және орындаушы банктердің жауапты адамдары болып табылады.

Банктің статистикалық нысанды Ұлттық Банктің автоматтандырылған ақпараттық жүйесінде бекіткен күн банктің тиісті есепті кезең үшін статистикалық нысанды тапсыру күні болып табылады.

Сомалар мың валюта бірлігімен көрсетіледі. Бес жүз валюта бірлігінен кем сома нөлге дейін дөңгелектенеді, ал бес жүз валюта бірлігіне тең және одан да жоғары сома мың бірлікке дейін дөңгелектенеді.

4. Статистикалық нысанда банк шетел валютасын қолма-қол ақша нысанында, сол сияқты қолма-қол ақшасыз нысанда сатып алу-сату мәмілесін жасаған сәттен бастап ұлттық валютамен немесе басқа шетел валютасымен валюталық жұптар бойынша мәмілелер $T+n$ есеп айырысу күнімен көрсетіледі.

Қолма-қол ақшасыз өтімділікті қолма-қол ақшамен өтімділікке немесе керісінше бір валютада айырбастау мәмілесі статистикалық нысанда көрсетілмейді.

Бір шетел валютасын басқа шетел валютасына немесе ұлттық валютаға сатып алу немесе сату бойынша операция жүргізілген жағдайда статистикалық нысанда оны бір жол бойынша біртұтас операция ретінде көрсеткен дұрыс.

"Своп" операциялары бойынша мәміленің екі бөлігі, статистикалық нысанда екі жол бойынша көрсетіледі.

5. Статистикалық нысанды толтыру кезінде мыналар ескеріледі:

1) 2-бағанда мәмілені валюталандыру күні (есеп айырысу күні) көрсетіледі. Сплит мәмілесі бойынша бұл бағанда мәмілені валюталандырудың соңғы күні көрсетіледі;

2) 3-бағанда мәміленің типі көрсетіледі: спот (T+1,2), форвард (T+3,4, 5...N), операциялар свопы, сплит немесе басқалар;

3) 4-бағанда мәміле бойынша есеп айырысуды жүзеге асыру нысаны көрсетіледі: қолма-қол ақша немесе қолма-қол ақшасыз нысанда;

4) 5- бағанда мәміленің мақсаты көрсетіледі;

5) 7-бағанда мәміле контрагентінің резиденттік белгісі көрсетіледі: резидент немесе бейрезидент;

6) 8-бағанда сәйкестендіру құжатының түрі көрсетіледі;

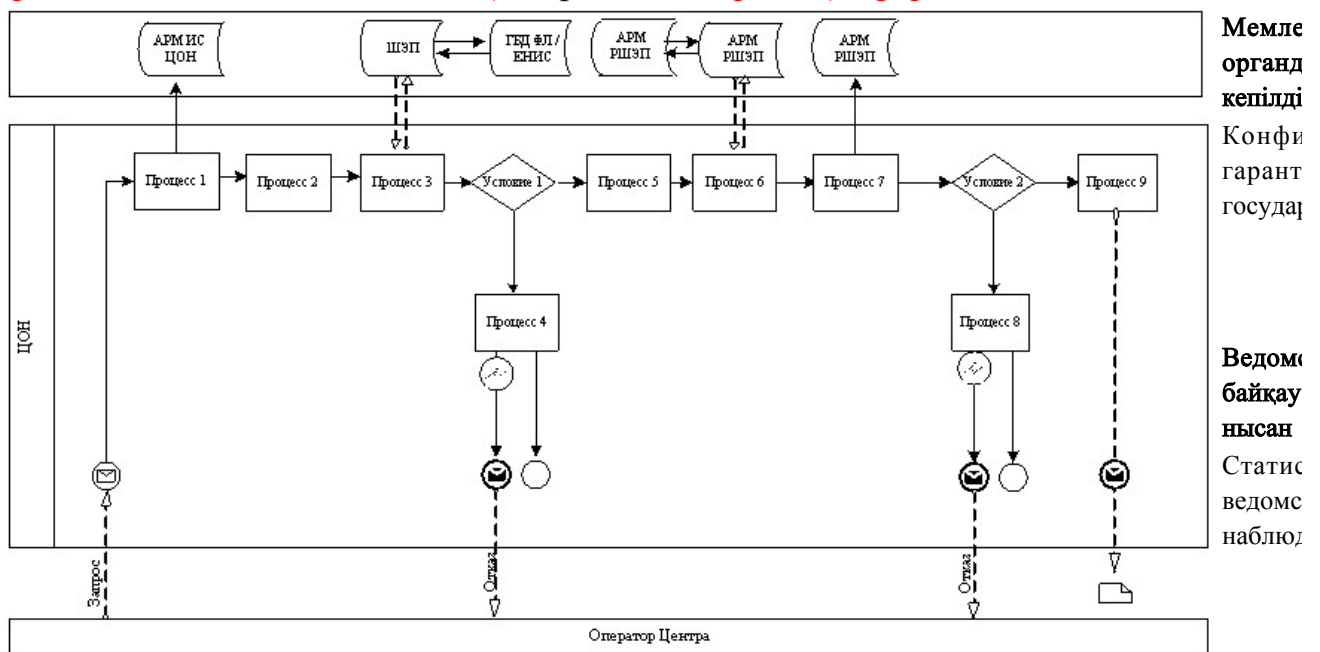
7) 9-бағанда сәйкестендіру құжатының нөмірі көрсетіледі, резиденттер бойынша бизнес-сәйкестендіру нөмірі, бейрезиденттер бойынша балама нөмірі көрсетіледі;

8) 10 және 12-бағандарда Қазақстан Республикасының "Валюталар мен қорларды белгілеуге арналған кодтар" ҚР ҰЖ 07 ISO 4217-2012 ұлттық жіктеуішіне сәйкес валюталардың кодтары көрсетіледі;

9) 11 және 13-бағандарда сатып алынатын және сатылатын валюта мәмілесінің сомасы көрсетіледі;

10) 14-бағанда валютаны сатып алу немесе сату мәмілесінің бағамы көрсетіледі.

Ескерту. 13-қосымша жаңа редакцияда - ҚР Статистика агенттігі төрағасының 2011.07.18 № 196 (4-тармақтан қараңыз) Бұйрығымен.



Қазақстан Республикасының Ұлттық Банкіне тапсырылады.

Представляется Национальному Банку Республики Казахстан.

Статистикалық нысанды www.stat.gov.kz сайтынан алуға болады.

Статистическую форму можно получить на сайте www.stat.gov.kz.

Мемлекеттік статистиканың тиісті органдарына алғашқы статистикалық деректерді уақтылы тапсырмау, дәйекті ем қолданыстағы заңнамасына сәйкес жауапкершілікке әкеп соғады.

Несвоевременное представление, предоставление недостоверных первичных статистических данных в соответствии влекут за собой ответственность в соответствии с действующим законодательством Республики Казахстан.

Статистикалық нысан коды 7551201

Код статистической формы 7551201

Банкте
ақпашь

10-СБ

Отчет
отделы

Айлық

Месячная

Есепті
Отчетн

Екінші деңгейдегі банктер және банк операцияларының жекелеген түрлерін жүзеге асыратын ұйымдар және Қазақ
Представляют банки второго уровня и организации, осуществляющие отдельные виды банковских операций, а так

Тапсыру мерзімі: есеп беру мерзімінен кейінгі 5-жұмыс күні.

Срок представления: на 5-ый рабочий день после отчетного периода.

БСН коды

Код БИН

Банктердің және банк операцияларының жекелеген түрлерін жүзеге асыратын ұйымдардың қолма-қол ақшасының айналымдары (кассалық айналымдары) туралы есеп

Отчет об оборотах наличных денег (кассовые обороты) банков и организаций, осуществляющих отдельные виды банковских операций"

мың теңге

в тысячах теңге

Қолма-қол ақша кірісі Приход наличных денег			Қолма-қол ақша шығысы Расход наличных денег		
Символ	Баптар Статьи	Сомасы Сумма	Символ	Баптар Статьи	Сомасы Сумма
01	Тауарлар, қызмет көрсету және орындалған жұмыс өткізуден заңды тұлғалардан түскен түсімдер Поступления от реализации товаров, услуг и выполненных работ юридическими лицами		21	Тауарлар, қызмет көрсету және орындалған жұмыс үшін ақы төлеу үшін заңды тұлғаларға ақша беру Выдачи на оплату товаров, услуг и выполненных работ юридическими лицами	
02	Жеке тұлғалардың шоттарына түскен түсімдер Поступления на счета физических лиц		22	Жеке тұлғалардың шоттарынан ақша беру Выдачи со счетов физических лиц	
	Уәкілетті банктердің айырбастау пункттерінің шетел валютасын сатуынан түскен түсімдер			Шетел валютасын сатып алу үшін меншікті айырбастау пункттеріне уәкілетті банктердің ақша беруі	

03	Поступления от продажи иностранной валюты обменными пунктами уполномоченных банков	23	Выдачи на покупку иностранной валюты уполномоченными банками собственным обменным пунктам
04	Қолма-қол шетел валютасымен айырбастау операцияларын жүргізуге лицензиясы бар уәкілетті ұйымдардың шетел валютасын сатуынан түскен түсімдер Поступления от продажи иностранной валюты уполномоченными организациями, имеющими лицензию на проведение обменных операций с наличной иностранной валютой	24	Қолма-қол шетел валютасымен айырбастау операцияларын жүргізуге лицензиясы бар уәкілетті ұйымдардың шетел валютасын сатып алуы үшін ақша беру Выдачи на покупку иностранной валюты уполномоченным организациям, имеющим лицензию на проведение обменных операций с наличной иностранной валютой
05	Ақша аударымдарының жүйелері арқылы (шот ашпай) Қазақстан бойынша біржолғы аударым үшін жеке тұлғалардан түскен түсімдер Поступления от физических лиц для разового перевода по Казахстану посредством систем денежных переводов (без открытия счета)	25	Ақша аударымдарының жүйелері арқылы (шот ашпай) Қазақстан бойынша біржолғы аударым бойынша жеке тұлғаларға беру Выдачи физическим лицам по разовому переводу по Казахстану посредством систем денежных переводов (без открытия счета)
06	Ақша аударымдарының жүйелері арқылы (шот ашпай) шетелге біржолғы аударым үшін жеке тұлғалардан түскен түсімдер Поступления от физических лиц для разового перевода за рубеж посредством систем денежных переводов (без открытия счета)	26	Ақша аударымдарының жүйелері арқылы (шот ашпай) шетелден біржолғы аударым бойынша жеке тұлғаларға беру Выдачи физическим лицам по разовому переводу из-за рубежа посредством систем денежных переводов (без открытия счета)
07	Еңбекақы үшін алынған ақшаны қайтару Возврат денег, полученных на оплату труда	27	Еңбекақы, зейнетақы және жәрдемақы төлеу үшін ақша беру Выдачи на оплату труда, пенсий и пособий
		28	Банкоматтарды нығайту үшін ақша беру Выдачи для подкрепления банкоматов

09	Заемдарды өтеу Погашение займов	29	Заемдар беру Выдачи займов	
10	Басқа да түсімдер Прочие поступления	30	Басқа да шығыстар Прочие расходы	
	КІРІС БОЙЫНША ЖИЫНТЫҒЫ (01-10) ИТОГО ПО ПРИХОДУ (01-10)		ШЫҒЫС БОЙЫНША ЖИЫНТЫҒЫ (21-30) ИТОГО ПО РАСХОДУ (21-30)	
11	Екінші деңгейдегі банктердің, ұйымдардың операциялық кассасындағы есепті кезең басындағы қолма-қол ақша қалдығы Остаток наличных денег в операционной кассе банков второго уровня, организаций на начало отчетного периода	31	Екінші деңгейдегі банктердің, ұйымдардың операциялық кассасындағы есепті кезең аяғындағы қолма-қол ақша қалдығы Остаток наличных денег в операционной кассе банков второго уровня, организаций на конец отчетного периода	
12	ҚР ҰБ филиалдарының айналым кассасынан екінші деңгейдегі банктердің, ұйымдардың операциялық кассасына қолма-қол ақшаның түсуі Поступления наличных денег в операционную кассу банков второго уровня из оборотной кассы филиалов Национального Банка	32	Екінші деңгейдегі банктердің Ұлттық Банк филиалдарының айналым кассасына қолма-қол ақша тапсыруы Сдача наличных денег банками второго уровня организациями в оборотную кассу филиалов Национального Банка	
13	Екінші деңгейдегі банктердің, ұйымдардың операциялық кассасына оның касса бөлімшелерінен, басқа екінші деңгейдегі банктердің, ұйымдардың операция кассасынан қолма-қол ақшаның түсуі Поступления наличных денег в операционную кассу банков второго уровня, организаций из его кассовых подразделений и из операционных касс других банков второго уровня, организаций	33	Екінші деңгейдегі банктердің, ұйымдардың операция кассасынан оның касса бөлімшелеріне және басқа екінші деңгейдегі банктерге, ұйымдарға қолма-қол ақша беру Выдачи наличных денег из операционной кассы банков второго уровня, организаций в его кассовые подразделения и другим банкам второго уровня, организациям	
14	Ұлттық Банк филиалдарының айналым кассасына резервтік қорлардан қолма-қол ақшаның түсуі Поступления из резервных фондов в оборотную кассу филиалов Национального Банка	34	Ұлттық Банк филиалдарының айналым кассасынан резервтік қорларға қолма-қол ақша аудару Перечисления наличных денег из оборотной кассы филиалов Национального Банка в резервные фонды	

БАЛАНС (символдар жиынтығы 01-14=21-34) (итог символы 01-14=21-34)	БАЛАНС (символдар жиынтығы 01-14=21-34)) (итог символы 01-14=21-34)
--	---

Атауы Мекен-жайы

Наименование _____ Адрес _____

Орындаушының аты-жөні және телефоны Электрондық почта мекен-жайы

Фамилия и телефон исполнителя _____ Адрес электронной почты _____

Басшы Тел. _____

Руководитель _____ (Аты-жөні, қолы)

(Ф.И.О., подпись) _____

Бас бухгалтер

Главный бухгалтер _____ (Аты-жөні, қолы)

_____ (Ф.И.О., подпись) _____

М.О.

М.П.

Қазақстан Республикасы
Статистика агенттігі
төрағасының міндетін атқарушының
2010 жылғы 21 желтоқсандағы
№ 351 бұйрығына 14-қосымша

Ескерту. 14-қосымша жаңа редакцияда - ҚР Статистика агенттігі төрағасының 2011.07.18 № 196 (4-тармақтан қараңыз) Бұйрығымен.

"Банктердің және банк операцияларының жекелеген түрлерін жүзеге асыратын ұйымдардың қолма-қол ақшасының айналымдары (кассалық айналымдары) туралы есеп" ведомстволық статистикалық байқаудың статистикалық нысанын (коды 7551201, индексі 10-СБ, кезеңділігі айлық) толтыру жөніндегі нұсқаулық

1. Осы Нұсқаулық "Мемлекеттік статистика туралы" Қазақстан Республикасының Заңы 12-бабының 7) тармағына сәйкес әзірленді және "Банктердің және банк операцияларының жекелеген түрлерін жүзеге асыратын ұйымдардың қолма-қол ақшасының айналымдары (кассалық айналымдары) туралы есеп" ведомстволық статистикалық байқаудың статистикалық нысанын (коды 7551201, индексі 10-СБ, кезеңділігі айлық) толтыруды нақтылайды.

2. Осы статистикалық нысан бойынша есепті клиенттерге есеп айырысу-кассалық қызмет көрсетуді жүзеге асыратын екінші деңгейдегі банктер, банк операцияларының жекелеген түрлерін жүзеге асыратын ұйымдар (бұдан әрі – ұйымдар) ай сайын жасайды.

Екінші деңгейдегі банктердің, ұйымдардың бас офистері филиалдарының есебін жинақтап, тұтастай алғандай банк, ұйым бойынша және облыстар бойынша есептерді Қазақстан Республикасы Ұлттық Банкінің (бұдан әрі – ҚР ҰБ) Қолма-қол ақшамен жұмыс департаментіне есепті кезеңнен кейінгі бесінші жұмыс күні ұсынады. ҚР ҰБ-ның филиалдары 14 және 34-символдар бойынша ғана есепті ҚР ҰБ-ның Қолма-қол ақшамен жұмыс департаментіне есепті кезеңнен кейінгі бесінші жұмыс күні ұсынады.

3. Кассалық айналымдар туралы есеп ұлттық валютаның айналымдары бойынша ғана символдардың мынадай номенклатурасы бойынша мың теңгемен жасалады:

1) қолма-қол ақша кірісінің баптары:

01-символ – заңды тұлғалардың тауарларын, қызметтерін сатудан және орындаған жұмыстарынан түскен түсімдер, онда:

барлық меншік нысанындағы заңды тұлғалардан;
сауда, сол сияқты саудаға жатпайтын кәсіпорындардың тауарларды сатуынан;
заңды тұлғалардың негізгі қызметін құрайтын қызметтер мен жұмыстар түрлері: тұрмыстық, медициналық, заң, жөндеу-құрылыс, жерлеу қызметтері және білім беру саласындағы қызметтерден түскен қолма-қол ақша түсімдері;

банк қызметін көрсеткені үшін комиссиялық сыйақы (бюджетке төлемдер қабылдауға арналған бланкілер үшін алымдар және басқалары) төлеу үшін заңды тұлғалардан түскен қолма-қол ақша;

заңды тұлғалардың негізгі қызметіне жатпайтын, бұл ретте Қазақстан Республикасының қолданыстағы заңнамасының талаптарына қайшы келмейтін қызметтер мен жұмыстардың жоғарыда көрсетілген түрлерінен түскен түсімдер, сондай-ақ басқа қызмет түрлерін көрсетуден түскен қолма-қол ақша көрсетіледі;

02-символ – жеке тұлғалардың шоттарына түскен түсімдер – екінші деңгейдегі банктердің, ұйымдардың кассаларына жеке тұлғалардан талап етілмелі салымдар бойынша шоттарға және ағымдағы шоттарға, оның ішінде карточкалық шоттарды толықтыру үшін, сондай-ақ мерзімді салымдар бойынша шоттарға қолма-қол ақша түсімі көрсетіледі;

заңды тұлға құрмай кәсіпкерлік қызметті жүзеге асыратын жеке тұлғалардың шоттарына қолма-қол ақша түсімі;

03-символ – уәкілетті банктердің айырбастау пункттерінің шетел валютасын сатуынан түскен түсімдер – уәкілетті банктердің меншікті айырбастау пункттерінен сатылған шетел валютасы үшін қолма-қол ақша түсімі көрсетіледі;

04-символ – қолма-қол шетел валютасымен айырбастау операцияларын жүргізуге лицензиясы бар уәкілетті ұйымдардың шетел валютасын сатуынан

түскен түсімдер – қолма-қол шетел валютасымен айырбастау операцияларын жүргізуге лицензиясы бар уәкілетті ұйымдардың шетел валютасын сатқаны үшін қолма-қол ақша түсімі көрсетіледі;

05-символ – ақша аударымдарының жүйелері арқылы (шот ашпай) Қазақстан бойынша біржолғы аударым үшін жеке тұлғалардан түскен түсімдер – ақша аударымдарының жүйелері арқылы (уәкілетті банкте шот ашпай) Қазақстан шегіндегі басқа тұлғалардың пайдасына аударымдарды жүзеге асыру үшін жеке тұлғалардан түскен түсімдер көрсетіледі;

06-символ – ақша аударымдарының жүйелері арқылы (шот ашпай) шетелге біржолғы аударым үшін жеке тұлғалардан түскен түсімдер – ақша аударымдарының жүйелері арқылы (уәкілетті банкте шот ашпай) Қазақстан шегінен тыс жердегі басқа тұлғалардың пайдасына аударымдарды жүзеге асыру үшін жеке тұлғалардан түскен қолма-қол ақша түсімдері көрсетіледі;

07-символ – еңбекақы үшін алынған ақшаны қайтару – бұрын еңбекақы үшін берілген қолма-қол ақшаны қайтару көрсетіледі;

09-символ – заемдарды өтеу – заемды қайтару және ол бойынша сыйақы төлеу мерзімдерін бұзғаны үшін көтеріңкі сыйақыны (айыппұл санкцияларын) қоса алғанда, қолданыстағы заңнамада көзделген мақсаттар үшін берілген заемдарды және сыйақы ставкаларын (мүддені) өтеу есебіне жеке және заңды тұлғалардан ағымдағы шот арқылы түскен қолма-қол ақша түсімдері көрсетіледі;

10-символ – басқа да түсімдер – жоғарыда келтірілген "Қолма-қол ақша кірісі" символдары бойынша есепке алынбаған барлық қолма-қол ақша түсімдері көрсетіледі;

11-символ – екінші деңгейдегі банктердің, ұйымдардың операциялық кассасындағы есепті кезең басындағы қолма-қол ақша қалдығы – екінші деңгейдегі банктердің, ұйымдардың операциялық кассасындағы есепті кезең басындағы қолма-қол ақша қалдығы көрсетіледі;

12-символ – ҚР ҰБ филиалдарының айналым кассасынан екінші деңгейдегі банктердің, ұйымдардың операциялық кассасына қолма-қол ақшаның түсуі – екінші деңгейдегі банктердің, ұйымдардың операциялық кассаларын нығайту үшін ҚР ҰБ филиалдарының айналым кассасынан қолма-қол ақша түсімдері көрсетіледі;

13-символ – екінші деңгейдегі банктердің, ұйымдардың операциялық кассасына оның касса бөлімшелерінен және басқа екінші деңгейдегі банктердің, ұйымдардың операциялық кассаларынан қолма-қол ақшаның түсуі – екінші деңгейдегі банктің, ұйымның операциялық кассасына банктің, ұйымның касса торабынан тысқары орналасқан оның дербес операциялық кассаларынан

қолма-қол ақша түсімдері көрсетіледі (бір банктің, ұйымның желісі: бас офистің кассасы, филиал кассасы, банктің, ұйымның касса торабынан тысқары орналасқан касса бойынша қолма қол ақшаның орын ауыстыруы);

екінші деңгейдегі банктердің, ұйымдардың операциялық кассасына корреспонденттік қатынастары бар басқа екінші деңгейдегі банктердің, ұйымдардың операциялық кассасынан түскен қолма-қол ақша;

14-символ – ҚР ҰБ филиалдарының айналым кассасына резервтік қорлардан түсімдер – ҚР ҰБ филиалдарының айналым кассасына ҚР ҰБ резервтік қорларынан қолма-қол ақша түсімдері көрсетіледі;

2) қолма-қол ақша шығысының баптары:

21-символ – заңды тұлғалардың тауарларының, қызметтерінің және орындаған жұмыстарының ақысын төлеу үшін ақша беру – барлық меншік нысандарындағы заңды тұлғаларға тауарлар, қызмет көрсетулер және орындалған жұмыстар үшін есеп айырысу, іссапар, шаруашылық және өкілдік шығыстар үшін, оның ішінде заттарды, асыл тастар мен қымбат металдарды, өнер туындыларын, антиквариатты және қолөнер бұйымдарын сатып алуға құқығы бар заңды тұлғаларға, қайта өңделетін шикізатты, метал сынықтарын дайындау, тұрғындардан шыны ыдыс сатып алу үшін қолма-қол ақша беру; Қазақстан Республикасы Қорғаныс министрлігінің, Ішкі істер министрлігінің, Ұлттық қауіпсіздік комитетінің әскери бөлімдері мен мекемелеріне, өз қызметінде алынған сомалардың мақсатты жұмсалуына талдама жасамайтын жекелеген кәсіпорындар мен ұйымдарға қолма-қол ақшаны беру көрсетіледі;

22-символ – жеке тұлғалардың шоттарынан ақша беру – жеке тұлғалардың талап етілмелі салымдары бойынша және олар бойынша кірістер шоттарынан және екінші деңгейдегі банктердегі, ұйымдардағы ағымдағы шоттары бойынша, оның ішінде төлем карточкалары бойынша авторизациялау арқылы постерминалдарды пайдалана отырып карточкалық шоттардан қолма-қол ақшаны беру көрсетіледі;

мерзімді салымдар және олар бойынша кірістер бойынша есеп айырысу үшін жеке тұлғалардың екінші деңгейдегі банктердегі, ұйымдардағы шоттарынан қолма-қол ақша беру;

заңды тұлға құрмай кәсіпкерлік қызметті жүзеге асыратын жеке тұлғалардың шоттарынан қолма-қол ақша беру;

23-символ – шетел валютасын сатып алу үшін меншікті айырбастау пункттеріне уәкілетті банктердің ақша беруі – уәкілетті банктердің меншікті айырбастау пункттеріне шетел валютасын сатып алу үшін қолма-қол ақша беруі көрсетіледі;

24-символ – қолма-қол шетел валютасымен айырбастау операцияларын жүргізуге лицензиясы бар уәкілетті ұйымдардың шетел валютасын сатып алуы

үшін ақша беру – қолма-қол шетел валютасымен айырбастау операцияларын жүргізуге лицензиясы бар уәкілетті ұйымдардың шетел валютасын сатып алуына қолма-қол ақша беру көрсетіледі;

25-символ – ақша аударымдарының жүйелері арқылы (шот ашпай) Қазақстан бойынша біржолғы аударым бойынша жеке тұлғаларға беру – ақша аударымдарының жүйесі арқылы (уәкілетті банкте шот ашпай) Қазақстан шегінде орналасқан басқа тұлғалардың аударымдар бойынша түсімдер есебінен жеке тұлғаларға қолма-қол ақша беру көрсетіледі;

26-символ – ақша аударымдарының жүйелері арқылы (шот ашпай) шетелден біржолғы аударым бойынша жеке тұлғаларға беру – ақша аударымдарының жүйелері арқылы (уәкілетті банкте шот ашпай) Қазақстан шегінен тыс орналасқан басқа тұлғалардан аударымдары бойынша түсімдер есебінен жеке тұлғаларға қолма-қол ақша беру көрсетіледі;

27-символ – еңбекақы, зейнетақы және жәрдемқақы төлеу үшін ақша беру – уақытша еңбекке жарамсыз болған кезде еңбекке жарамсыздық парағы бойынша төлемдері қоса алғанда, еңбекақы төлеудің және әлеуметтік жеңілдіктердің барлық түрлері бойынша есеп айырысу үшін қолма-қол ақша беру көрсетіледі;

республикалық бюджет есебінен зейнетақы және жәрдемақы төлеуге, жергілікті бюджет, мемлекеттік емес жинақтаушы қорлар есебінен жәрдемақылардың барлық түрлерін, бюджеттен тыс қорлардың жәрдемақыларының барлық түрлерін, кәсіподақтар қаражатынан жәрдемақылар төлеу үшін қолма-қол ақша беру;

28-символ – банкоматтарды нығайту үшін ақша беру – банкоматтарды нығайту үшін қолма-қол ақша беру көрсетіледі;

29-символ – заемдар беру – қолданыстағы заңнамада көзделген мақсаттарға жеке және заңды тұлғаларға ағымдағы шоттан қолма-қол ақшамен заемдар беру көрсетіледі;

30-символ – басқа да шығыстар – жоғарыда келтірілген "Қолма-қол ақша шығыстары" символдары бойына есепке алынбаған қолма-қол ақшаны басқа да беру көрсетіледі;

31-символ – екінші деңгейдегі банктердің, ұйымдардың операциялық кассасындағы есепті кезең аяғындағы қолма-қол ақша қалдығы – есепті кезең аяғында екінші деңгейдегі банктердің, ұйымдардың операциялық кассасындағы, № 1001 баланстық шотта есепке алынған қолма-қол ақша қалдығы көрсетіледі;

32-символ – екінші деңгейдегі банктердің, ұйымдардың ҚР ҰБ филиалдарының айналым кассасына қолма-қол ақша тапсыруы – екінші деңгейдегі банктердің, ұйымдардың ҚР ҰБ филиалдарының айналым кассасына жіберген қолма-қол ақшасы көрсетіледі;

33-символ – екінші деңгейдегі банктердің, ұйымдардың операция кассасынан оның касса бөлімшелеріне және басқа екінші деңгейдегі банктерге, ұйымдарға қолма-қол ақша беру – екінші деңгейдегі банктің, ұйымның операциялық кассасынан банктің, ұйымның касса торабынан тыс орналасқан (бір банктің желісі: бас офистің кассасы, филиал кассасы, банктің, ұйымның касса торабынан тыс орналасқан касса бойынша қолма-қол ақшаның орнын ауыстыру) оның дербес операциялық кассаларына берілген қолма-қол ақша көрсетіледі;

екінші деңгейдегі банктердің, ұйымдардың корреспонденттік шоты бар басқа екінші деңгейдегі банктердің, ұйымдардың операциялық кассасына берген қолма-қол ақшасы көрсетіледі;

34-символ – ҚР ҰБ филиалдарының айналым кассасынан резервтік қорларға қолма-қол ақша аудару – тозған банкноттарды жарамдыларына ауыстыру тәртібімен аударуды қоса алғанда, ҚР ҰБ резервтік қорларына ҚР ҰБ филиалдарының айналым кассасынан қолма-қол ақшаның аударылуы көрсетіледі

Қазақстан Республикасы
Статистика агенттігі
төрағасының міндетін
атқарушының

2010 жылғы 21 желтоқсандағы
№ 351 бұйрығына 15-қосымша

Ескерту. 15-қосымша жаңа редакцияда – ҚР Ұлттық экономика министрлігі Статистика комитеті Төрағасының 07.12.2017 № 194 (алғашқы ресми жарияланған күнінен кейін күнтізбелік он күн өткен соң қолданысқа енгізіледі) бұйрығымен.



Мемлекеттік статистика органдары
құпиялылығына кепілдік береді
Конфиденциальность гарантируется
органами государственной статистики

Ведомстволық статистикалық байқаудың статистикалық нысаны
Статистическая форма ведомственного статистического наблюдения

Қазақстан Республикасы Ұлттық Банкінің аумақтық органына
респонденттің орналасқан жері бойынша ұсынылады

Представляется территориальному органу Национального Банка
Республики Казахстан по месту нахождения респондента

Статистикалық нысан www.nationalbank.kz интернет-ресурсына
орналастырылған

Статистическая форма размещена на интернет-ресурсе
www.nationalbank.kz

Мемлекеттік статистиканың тиісті органдарына анық емес бастапқы статистикалық деректерді ұсыну және бастапқы статистикалық деректерді белгіленген мерзімде ұсынбау "Әкімшілік құқық бұзушылық туралы" Қазақстан Республикасы Кодексінің 497-бабында көзделген әкімшілік құқық бұзушылықтар болып табылады

Приложение 15

к приказу исполняющего обязанности
Председателя Агентства
Республики Казахстан
по статистике
от 21 декабря 2010 года № 351

Представление недостоверных и непредставление первичных статистических данных в соответствующие органы государственной статистики в установленный срок являются административными правонарушениями, предусмотренными статьей 497 Кодекса Республики Казахстан "Об административных правонарушениях"

Статистикалық нысан коды 7321202

Резидент еместерге қойылатын қаржылық талаптар және олардың алдындағы міндеттемелер туралы есеп

Код статистической формы 7321202

1-ТБ

Отчет о финансовых требованиях к нерезидентам и обязательствах перед ними

1-ПБ

Токсандық

Есепті кезең

токсан

--	--	--	--

жыл

Квартальная

Отчетный период

квартал

год

Сыртқы экономикалық операцияларды іске асыратын ұйымдар, шетелдік қатысуы бар ұйымдар тапсырады. Статистикалық нысанды мемлекеттік басқару органдары, банктер, өз қызметін Қазақстан Республикасында жүзеге асыратын шетелдік заңды тұлғалардың өкілдіктері мен филиалдары ұсынбайды. Представляют организации, осуществляющие внешнеэкономические операции, организации с иностранным участием. Не представляют статистическую форму органы государственного управления, банки, представительства и филиалы иностранных юридических лиц, осуществляющие свою деятельность в Республике Казахстан

Ұсыну мерзімі – есептік кезеңнен кейінгі екінші айдың 10-күнінен кешіктірмей

Срок представления – не позднее 10 числа второго месяца после отчетного периода

БСН коды

--	--	--	--	--	--	--	--	--	--	--	--

Код БИН

Мазмұны

Содержание

Толтырылған бөлімдерді/бөлімдердің бөліктерін көрсетіңіз (канат белгісімен)

Укажите (галочкой) заполненные разделы/части разделов

Сіздің ұйымыңыздың резидент еместерге талаптары (Активтер)

Требования Вашей организации к нерезидентам (Активы)

- 1 1 - Сіздің ұйымыңыздың шетел компанияларында үлестік қатысуы, мың АҚШ долларымен бөлім. (Активтер)
- Раздел Долевое участие Вашей организации в иностранных компаниях, в тысячах долларов
1. США (Активы)
- 1.1 1.1- Сіздің ұйымыңыздың шетелдік филиалдарын және өкілдіктерін Сіздің ұйымыңыздың қаржыландыруы (басқа ұсынылған бөлімдерге енгізілмегені) бөлік.
- Часть Финансирование Вашей организацией зарубежных филиалов и представительств Вашей организации (не включенное в другие представленные разделы)
- 1.1.
- 1.2 1.2- Сіздің ұйымыңыздың шетелдік тікелей инвестициялау объектілерінде үлестік қатысуы (қатысу үлесі 10% және одан да көп бөлік. дауыс беру құқығы бар акциялар, қатысушылардың дауыстары, инвестициялық қорлардың пайлары)
- Часть Долевое участие Вашей организации в иностранных объектах прямого инвестирования (доля участия 10% и более голосующих акций, голосов участников, паев инвестиционных фондов)
- 1.2.
- 1.3 1.3- Сіздің ұйымыңыздың шетелдік компанияларға үлестік қатысуы (қатысу үлесі 10%-дан төмен немесе айқындалмаған) бөлік.
- Часть Долевое участие Вашей организации в иностранных компаниях (доля участия менее 1.3. 10% или не определена)

- 1.3.1. Сіздің ұйымыңыздың тікелей инвесторлардың капиталына қатысуы
- 1.3.1. Участие Вашей организации в капитале прямых инвесторов
- 1.3.2. Сіздің ұйымыңыздың тел ұйымдар капиталына қатысуы
- 1.3.2. Участие Вашей организации в капитале сестринских организаций
- Басқа резидент еместердің дауыс беру құқығы бар (10%-дан аз дауыс беру құқығы бар)
- 1.3.3. акциялары, шетелдік инвестициялық қорлардың (10% төмен немесе айқындалмаған) акциялары/пайлары
- 1.3.3. Голосующие акции (менее 10% голосующих акций) других нерезидентов, акции/паи иностранных инвестиционных фондов (менее 10% или не определено)
- 1.3.4. Басқа резидент еместерде қатысу (акцияларға депозитарлық қолхаттарды қосқанда 10% -дан төмен қатысушылар дауысы, үлеспұлдар немесе айқындалмаған)
- 1.3.4. Участие в других нерезидентах (менее 10% голосов участников, паев или не определено, включая депозитарные расписки на акции)
- 2 - Сіздің ұйымыңыздың портфеліндегі резидент еместердің борыштық бағалы қағаздары (борыштық бағалы қағаздарға депозитарлық қолхаттарды қосқанда), вексельдері мен артықшылықты акциялары, мың АҚШ долларымен (Активтер)
- Раздел Долговые ценные бумаги (включая депозитарные расписки на долговые ценные бумаги) , векселя и привилегированные акции нерезидентов в портфеле Вашей организации, в тысячах долларов США (Активы)
- 2.1 2.1- Сіздің ұйымыңыздың шетелдік тікелей және жанама инвестициялау объектілері бөлік. шығарған
- Часть Выпущенные непосредственными и косвенными иностранными объектами прямого
- 2.1. инвестирования Вашей организации
- 2.2 2.2- Сіздің ұйымыңыздың тікелей және жанама шетелдік тікелей инвесторлары шығарған бөлік.
- Часть Выпущенные непосредственными и косвенными иностранными прямыми инвесторами
- 2.2. Вашей организации
- 2.3 2.3- Сіздің ұйымыңыздың шетелдік тел ұйымдары шығарған бөлік.
- Часть Выпущенные иностранными сестринскими организациями Вашей организации
- 2.3.
- 2.4 2.4- Басқа резидент еместер шығарған бөлік.
- Часть Выпущенные другими нерезидентами
- 2.4.
- 2.4.1. Өтеу мерзімі 1 жылға дейінгі барыштық бағалы қағаздар және вексельдер
- 2.4.1. Долговые ценные бумаги и векселя со сроком погашения до 1 года включительно
- 2.4.2. Өтеу мерзімі 1 жылдан астам артықшылықты акциялар, борыштық бағалы қағаздар және вексельдер
- 2.4.2. Привилегированные акции, долговые ценные бумаги и векселя со сроком погашения более 1 года
- 3 3 - Сіздің ұйымыңыздың резидент еместерге берген сауда (коммерциялық) кредиттері мен бөлім. аванстары, мың АҚШ долларымен (Активтер)
- Раздел Торговые (коммерческие) кредиты и авансы, выданные Вашей организацией
- 3. нерезидентам, в тысячах долларов США (Активы)
- 3.1 3.1 Сіздің ұйымыңыздың шетелдік филиалдарына бөлік.

- Часть Зарубежным филиалам Вашей организации
3.1.
- 3.2 3.2- Сіздің ұйымыңыздың тікелей және жанама шетелдік тікелей инвестициялау бөлік. объектілеріне
Часть Непосредственным и косвенным иностранным объектам прямого инвестирования
3.2. Вашей организации
- 3.3 3.3- Сіздің ұйымыңыздың тікелей және жанама шетелдік тікелей инвесторларына бөлік.
Часть Непосредственным и косвенным иностранным прямым инвесторам Вашей организации
3.3.
- 3.4 3.4- Сіздің ұйымыңыздың шетелдік тел ұйымдарына бөлік.
Часть Иностранным сестринским организациям Вашей организации
3.4.
- 3.5 3.5- Басқа резидент еместерге бөлік.
Часть Другим нерезидентам
3.5.
 - 3.5.1. Өтеу мерзімі 1 жылға дейін
 - 3.5.1. Со сроком погашения до 1 года включительно
 - 3.5.2. Өтеу мерзімі 1 жылдан астам
 - 3.5.2. Со сроком погашения более 1 года
- 4 4 - Сіздің ұйымыңыздың резидент еместерге берген (қаржы лизингін қоса есептегенде) бөлім. заемдары, мың АҚШ долларымен (Активтер)
Раздел Займы (включая финансовый лизинг), выданные Вашей организацией нерезидентам, в
4. тысячах долларов США (Активы)
- 4.1 4.1- Сіздің ұйымыңыздың шетелдік филиалдарына бөлік.
Часть Зарубежным филиалам Вашей организации
4.1.
- 4.2 4.2- Сіздің ұйымыңыздың тікелей және жанама шетелдік тікелей инвестициялау бөлік. объектілеріне
Часть Непосредственным и косвенным иностранным объектам прямого инвестирования
4.2. Вашей организации
- 4.3 4.3- Сіздің ұйымыңыздың тікелей және жанама шетелдік тікелей инвесторларына бөлік.
Часть Непосредственным и косвенным иностранным прямым инвесторам Вашей организации
4.3.
- 4.4 4.4- Сіздің ұйымыңыздың шетелдік тел ұйымдарына бөлік.
Часть Иностранным сестринским организациям Вашей организации
4.4.
- 4.5 4.5- Басқа резидент еместерге бөлік.
Часть Другим нерезидентам
4.5.
 - 4.5.1. Өтеу мерзімі 1 жылға дейін

- 4.5.1. Со сроком погашения до 1 года включительно
- 4.5.2. Өтеу мерзімі 1 жылдан астам
- 4.5.2. Со сроком погашения более 1 года
- 5 5 - Сіздің ұйымыңыздың резидент еместерге басқа талаптары, мың АҚШ долларымен (бөлім. Активтер)
Раздел Прочие требования Вашей организации к нерезидентам, в тысячах долларов США (5. Активы)
- 5.1 5.1- Сіздің ұйымыңыздың қолма-қол шетел валютасы, резидент емес банктердегі банк бөлік. шоттары
Часть Наличная иностранная валюта, банковские счета Вашей организации в 5.1. банках-нерезидентах
5.1.1. Қолма-қол шетел валютасы, ағымдағы шоттар, талап ету шоттары, өтеу мерзімі 1 жылға дейін салымдар
5.1.1. Наличная иностранная валюта, текущие счета, счета до востребования, вклады со сроком погашения до 1 года включительно
5.1.2. Өтеу мерзімі 1 жылдан астам салымдар
5.1.2. Вклады со сроком погашения более 1 года
- 5.2 5.2- Туынды қаржы құралдары бөлік.
Часть Производные финансовые инструменты 5.2.
5.2.1. Опциондар
5.2.1. Опционы
5.2.2. Форвардтар
5.2.2. Форварды
- 5.3 5.3- Сіздің ұйымыңыздың шетелдегі жылжымайтын мүліктері бөлік.
Часть Недвижимость Вашей организации за рубежом 5.3.
- 5.4 5.4- Резидент еместерге басқа санаттарғ жатпайтын басқа талаптар бөлік.
Часть Прочие требования к нерезидентам, не включенные в другие категории 5.4.
5.4.1. Сіздің ұйымыңыздың шетелдік филиалдарына
5.4.1. К зарубежным филиалам Вашей организации
5.4.2. Сіздің ұйымыңыздың тікелей және жанама шетелдік тікелей инвестициялау объектілеріне
5.4.2. К непосредственным и косвенным иностранным объектам прямого инвестирования Вашей организации
5.4.3. Сіздің ұйымыңыздың тікелей және жанама шетелдік тікелей инвесторларына
5.4.3. К непосредственным и косвенным иностранным прямым инвесторам Вашей организации
5.4.4. Сіздің ұйымыңыздың шетелдік тел ұйымдарына
5.4.4. К иностранным сестринским организациям Вашей организации
5.4.5. Басқа резидент еместерге
5.4.5. К другим нерезидентам

5.4.5.1 Өтеу мерзімі 1 жылға дейінгі

5.4.5.1 Со сроком погашения до 1 года включительно

5.4.5.2 Өтеу мерзімі 1 жылдан астам

5.4.5.2 Со сроком погашения более 1 года

Сіздің ұйымыңыздың резидент еместер алдындығы міндеттемелері (Міндеттемелер)

Обязательства Вашей организации перед нерезидентами (Обязательства)

- 6 6 - Резидент еместердің портфеліндегі Сіздің ұйымыңыз шығарған борыштық бағалы бөлім. қағаздар, вексельдер, мың АҚШ долларымен (Міндеттемелер)
Раздел Долговые ценные бумаги, векселя, выпущенные Вашей организацией, находящиеся в 6. портфеле у нерезидентов, в тысячах долларов США (Обязательства)
- 7 7 - Резидент еместерден Сіздің ұйымыңыздың алған сауда (коммерциялық) кредиттері мен бөлім. аванстары, мың АҚШ долларымен (Міндеттемелер)
Раздел Торговые (коммерческие) кредиты и авансы, полученные Вашей организацией от 7. нерезидентов, в тысячах долларов США (Обязательства)
- 7.1 7.1- Сіздің ұйымыңыздың шетелдік филиалдарынан бөлік.
Часть От зарубежных филиалов Вашей организации 7.1.
- 7.2 7.2- Сіздің ұйымыңыздың тікелей және жанама шетелдік тікелей инвестициялау бөлік. объектілерінен
Часть От непосредственных и косвенных иностранных объектов прямого инвестирования 7.2. Вашей организации
- 7.3 7.3- Сіздің ұйымыңыздың тікелей және жанама шетелдік тікелей инвесторларынан бөлік.
Часть От непосредственных и косвенных иностранных прямых инвесторов Вашей 7.3. организации
- 7.4 7.4- Сіздің ұйымыңыздың шетелдік тел ұйымдарынан бөлік.
Часть От иностранных сестринских организаций Вашей организации 7.4.
- 7.5 7.5- бөлік. Басқа резидент еместерден
Часть От других нерезидентов 7.5. Өтеу мерзімі 1 жылға дейін 7.5.1.
7.5.1. Со сроком погашения до 1 года включительно
7.5.2. Өтеу мерзімі 1 жылдан астам
7.5.2. Со сроком погашения более 1 года
- 8 8 - Резидент еместерден Сіздің ұйымыңыздың алған (қаржы лизингін қоса есептегенде) бөлім. заемдары, мың АҚШ долларымен (Міндеттемелер)
Раздел Займы (включая финансовый лизинг), полученные Вашей организацией от нерезидентов 8. , в тысячах долларов США (Обязательства)

- 8.1 8.1- Қазақстан Республикасы Үкіметі кепілдік берген бөлік.
Часть 8.1. Гарантированные Правительством Республики Казахстан
- 8.2 8.2- Қазақстан Республикасы Үкіметі кепілдік бермеген бөлік.
Часть 8.2. Негарантированные Правительством Республики Казахстан
 - 8.2.1. Сіздің ұйымыңыздың шетелдік филиалдарынан
 - 8.2.1. От зарубежных филиалов Вашей организации
 - 8.2.2. Сіздің ұйымыңыздың тікелей және жанама шетелдік тікелей инвестициялау объектілерінен
 - 8.2.2. От непосредственных и косвенных иностранных объектов прямого инвестирования Вашей организации
 - 8.2.3. Сіздің ұйымыңыздың тікелей және жанама шетелдік тікелей инвесторларынан
 - 8.2.3. От непосредственных и косвенных иностранных прямых инвесторов Вашей организации
 - 8.2.4. Сіздің ұйымыңыздың шетелдік тел ұйымдарынан
 - 8.2.4. От иностранных сестринских организаций Вашей организации
 - 8.2.5. Басқа резидент еместерден
 - 8.2.5. От других нерезидентов
 - 8.2.5.1 Өтеу мерзімі 1 жылға дейін
 - . .
 - 8.2.5.1 Со сроком погашения до 1 года включительно
 - . .
 - 8.2.5.2 Өтеу мерзімі 1 жылдан астам
 - . .
 - 8.2.5.2 Со сроком погашения более 1 года
 - . .
- 9 9 - Резидент еместер алдындағы Сіздің ұйымыңыздың басқа міндеттемелері, мың АҚШ бөлім. доллары (Міндеттемелер)
Раздел 9. Прочие обязательства Вашей организации перед нерезидентами, в тысячах долларов США (Обязательства)
- 9.1 9.1- Туынды қаржы құралдары және резидент емес қызметкерлер үшін акцияға опциондар бөлік.
Часть 9.1. Производные финансовые инструменты и опционы на акции для сотрудников-нерезидентов
 - 9.1.1. Резидент емес қызметкерлер үшін Сіздің ұйымыңыздың акциясына опциондар
 - 9.1.1. Опционы на акции Вашей организации для сотрудников-нерезидентов
 - 9.1.2. Басқа опциондар
 - 9.1.2. Прочие опционы
 - 9.1.3. Форвардтар
 - 9.1.3. Форварды
- 9.2 9.2- Басқа санаттарға жатпайтын басқа міндеттемелер бөлік.

- Часть Прочие обязательства, не включенные в другие категории
9.2.
- 9.2.1. Сіздің ұйымыңыздың шетелдік филиалдары алдындағы
- 9.2.1. Перед зарубежными филиалами Вашей организации
- 9.2.2. Сіздің ұйымыңыздың тікелей және жанама шетелдік тікелей инвестициялау объектілері алдындағы
- 9.2.2. Перед непосредственными и косвенными иностранными объектами прямого инвестирования Вашей организации
- 9.2.3. Сіздің ұйымыңыздың тікелей және жанама шетелдік тікелей инвесторлары алдындағы
- 9.2.3. Перед непосредственными и косвенными иностранными прямыми инвесторами Вашей организации
- 9.2.4. Сіздің ұйымыңыздың шетелдік тел ұйымдары алдындағы
- 9.2.4. Перед иностранными сестринскими организациями Вашей организации
- 9.2.5. Басқа резидент еместер алдындағы
- 9.2.5. Перед другими нерезидентами
- 9.2.5.1
- Өтеу мерзімі 1 жылға дейін
- .
- 9.2.5.1
- Со сроком погашения до 1 года включительно
- .
- 9.2.5.2
- Өтеу мерзімі 1 жылдан астам
- .
- 9.2.5.2
- Со сроком погашения более 1 года
- .
- 10 10- Резидент еместердің Сіздің ұйымыңыздың капиталына тура қатысуы, мың АҚШ бөлім. долларымен (Капитал)
- Раздел Непосредственное участие нерезидентов в капитале Вашей организации, в тысячах
10. долларов США (Капитал)
- 10.1 10.1- Сіздің ұйымыңыздың жарғылық капиталындағы шетелдік тікелей инвестордың үлестік қатысуы (10% және одан да көп дауыс беру құқығы бар акциялар (қатысушылардың бөлік. дауыстары)
- Часть Долевое участие иностранного прямого инвестора в уставном капитале Вашей
10.1. организации (10% и более голосующих акций голосов участников))
- 10.2 10.2- Сіздің ұйымыңыздың жарғылық капиталында резидент еместердің үлестік қатысуы 10% бөлік. -дан төмен дауыс беру құқығы бар акциялар (қатысушылар дауыстары)
- Часть Долевое участие нерезидентов в уставном капитале Вашей организации менее 10%
10.2. голосующих акций (голосов участников)
- 10.2.1. Егер резидент емес Сіздің ұйымыңыздың тікелей инвестициялау объектісі болып табылса
- 10.2.1. Если нерезидент является объектом прямого инвестирования Вашей организации
- 10.2.2. Егер резидент емес Сіздің ұйымыңыздың тел ұйымы болып табылса
- 10.2.2. Если нерезидент является сестринской организацией Вашей организации
- 10.2.3. Басқа жағдайларда
- 10.2.3. В остальных случаях
- 10.3 10.3- Сіздің ұйымыңыздың резидент еместердегі артықшылықты акциялары бөлік.

Часть Привилегированные акции Вашей организации у нерезидентов

10.3.

10.3.1. Сіздің ұйымыңыздың шетелдік тікелей инвесторлар қолындағы артықшылықты акциялары

10.3.1. Привилегированные акции на руках у иностранных прямых инвесторов Вашей организации

10.3.2. Сіздің ұйымыңыздың шетелдік тікелей инвестициялау объектілерінің қолындағы артықшылықты акциялары

10.3.2. Привилегированные акции на руках у иностранных объектов прямого инвестирования Вашей организации

10.3.3. Сіздің ұйымыңыздың шетелдік тел ұйымдарының қолындағы артықшылықты акциялары

10.3.3. Привилегированные акции на руках у иностранных сестринских организаций Вашей организации

10.3.4. Баска резидент еместердің қолындағы артықшылықты акциялар

10.3.4. Привилегированные акции на руках у других нерезидентов

1-бөлім. Сіздің ұйымыңыздың шетел компанияларында үлестік қатысуы, мың АҚШ долларымен (Активтер)

Раздел 1. Долевое участие Вашей организации в иностранных компаниях, в тысячах долларов США (Активы)

1.1-бөлік. Сіздің ұйымыңыздың шетелдік филиалдарын және өкілдіктерін Сіздің ұйымыңыздың қаржыландыруы (басқа ұсынылған бөлімдерге енгізілмегені)

Часть 1.1. Финансирование Вашей организацией зарубежных филиалов и представительств Вашей организации (не включенное в другие представленные разделы)

Көрсеткіш атауы Наименование показателя	Көрсеткіш коды К о д показателя	Барлығы Всего	Шетелдік филиалдың, өкілдіктің елі Страна зарубежного филиала, представительства							
А	Б	1	2							
Есептік кезеңде аударылған қаржыландыру Финансирование, перечисленное в отчетном периоде	1011002									
Есептік кезеңде қайтарылып алынған қаржыландыру Изъятие финансирования в отчетном периоде	1011003									
Шетелдік филиал қызметінен таза кіріс Чистый доход от деятельности зарубежного филиала	1011012									

1.2-бөлік. Сіздің ұйымыңыздың шетелдік тікелей инвестициялау объектілерінде үлестік қатысуы (қатысу үлесі 10% және одан да көп дауыс беру

құқығы бар акциялар, қатысушылардың дауыстары, инвестициялық қорлардың пайлары)

Часть 1.2. Долевое участие Вашей организации в иностранных объектах прямого инвестирования (доля участия 10% и более голосующих акций, голосов участников, паев инвестиционных фондов)

Көрсеткіш атауы Наименование показателя	Көрсеткіш коды К о д показателя	Барлығы Всего	Инвестициялау объектісінің атауы Наименование объекта инвестирования Инвестициялау объектісінің елі Страна объекта инвестирования
А	Б	1	2
Есептік кезең аяғында Сіздің ұйымыңыздың тікелей инвестициялау объектісіне қатысу үлесі, % Доля участия Вашей организации в объекте прямого инвестирования на конец отчетного периода, %	1111000	X	
Есептік кезең басында Сіздің ұйымыңыздың тікелей инвестициялау объектісіне қатысу үлесінің құны Стоимость доли участия Вашей организации в объекте прямого инвестирования на начало отчетного периода	1111001		
Операциялар нәтижесінде ұлғаюы Увеличение в результате операций	1111002		
Операциялар нәтижесінде азаюы Уменьшение в результате операций	1111003		
Қайта бағалау Переоценка	1111004		
Басқа өзгерістер Прочие изменения	1111005		
Есептік кезең аяғында Сіздің ұйымыңыздың тікелей инвестициялау объектісіне қатысу үлесінің құны Стоимость доли участия Вашей организации в объекте прямого инвестирования на конец отчетного периода	1111006		
Сіздің ұйымыңыздың қатысу үлесіне тиесілі тікелей инвестициялау объектісінің есептік кезеңдегі (салық төленгеннен кейінгі) таза пайдасы (шығыны) Чистая прибыль (убыток) объекта прямого инвестирования за отчетный период (после уплаты налогов), приходящаяся на долю участия Вашей организации	1111012		
Тікелей инвестициялау объектісі есептік кезеңде жариялаған Сіздің ұйымыңызға төленуге тиісті дивидендтер Объявленные в отчетном периоде объектом прямого инвестирования дивиденды, подлежащие оплате Вашей организации	1111013		

Переоценка	1412004									
Басқа өзгерістер Прочие изменения	1412005									
Есептік кезең аяғында құнды қағаздар/пайлар құны Стоимость ценных бумаг/паев на конец отчетного периода	1412006									
Сіздің ұйымыңыздың есептік кезеңде алған дивидендтері Дивиденды, полученные в отчетном периоде Вашей организацией	1412013									

1.3.4. Басқа резидент еместерде қатысу (акцияларға депозитарлық қолхаттарды қосқанда 10%-дан төмен қатысушылар дауысы, үлеспұлдар немесе айқындалмаған)

1.3.4. Участие в других нерезидентах (менее 10% голосов участников, паев или не определено, включая депозитарные расписки на акции)

Көрсеткіш атауы Наименование показателя	Көрсеткіш коды К о д показателя	Барлығы Всего	Инвестициялау объектісінің елі Страна объекта инвестирования							
А	Б	1	2							
Есептік кезең аяғында Сіздің ұйымыңыздың шетелдік ұйымда / корда қатысу үлесі, % (егер қолданылса) Доля участия Вашей организации в иностранной организации на конец отчетного периода, % (если применимо)	1414000	X								
Есептік кезең басында қатысу үлесінің құны Стоимость доли участия на начало отчетного периода	1414001									
Операциялар нәтижесінде ұлғаюы Увеличение в результате операций	1414002									
Операциялар нәтижесінде азаюы Уменьшение в результате операций	1414003									
Қайта бағалау Переоценка	1414004									
Басқа өзгерістер Прочие изменения	1414005									
Есептік кезең аяғында қатысу үлесінің құны Стоимость доли участия на конец отчетного периода	1414006									
Сіздің ұйымыңыздың есептік кезеңде алған дивидендтері немесе бөлінген пайда (егер қолданылса) Дивиденды или распределенный доход, полученные в отчетном периоде Вашей организацией (если применимо)	1414013									

2-бөлім. Сіздің ұйымыңыздың портфеліндегі резидент еместердің борыштық бағалы қағаздары (борыштық бағалы қағаздарға депозитарлық қолхаттарды қосқанда), вексельдері мен артықшылықты акциялары, мың АҚШ долларымен (Активтер)

Раздел 2. Долговые ценные бумаги (включая депозитарные расписки на долговые ценные бумаги), векселя и привилегированные акции нерезидентов в портфеле Вашей организации, в тысячах долларов США (Активы)

2.1-бөлік. Сіздің ұйымыңыздың шетелдік тікелей және жанама инвестициялау объектілері шығарған

Часть 2.1. Выпущенные непосредственными и косвенными иностранными объектами прямого инвестирования Вашей организации

Көрсеткіш атауы Наименование показателя	Көрсеткіш коды К о д показателя	Барлығы Всего	Оның ішінде әріптес елдер бойынша					
			В том числе по странам-партнерам					
А	Б	1	2					
Есептік кезең басындағы құны Стоимость на начало отчетного периода	1122001							
Операциялар нәтижесінде ұлғаюы Увеличение в результате операций	1122002							
Операциялар нәтижесінде азаюы Уменьшение в результате операций	1122003							
Қайта бағалау Переоценка	1122004							
Басқа өзгерістер Прочие изменения	1122005							
Есептік кезең аяғындағы құны Стоимость на конец отчетного периода	1122006							
Есептік кезең басындағы бойынша төленбеген сыйақы Вознаграждение, не оплаченное на начало отчетного периода	1122011							
Есептік кезеңдегі есептелінген сыйақы/жарияланған дивидендтер Вознаграждение начисленное/дивиденды объявленные в отчетном периоде	1122012							
Есептік кезеңде Сіздің ұйымыңыз залған сыйақы/ дивидендтер Вознаграждение/дивиденды, полученные Вашей организацией в отчетном периоде	1122013							
Есептік кезең аяғында төленбеген сыйақы Вознаграждение, не оплаченное на конец отчетного периода	1122016							

2.2-бөлік. Сіздің ұйымыңыздың тікелей және жанама шетелдік тікелей инвесторлары шығарған

Часть 2.2. Выпущенные непосредственными и косвенными иностранными прямыми инвесторами Вашей организации

Көрсеткіш атауы Наименование показателя	Көрсеткіш коды К о д показателя	Барлығы Всего	Оның ішінде. әріптес елдер бойынша					
			В том числе по странам-партнерам					
А	Б	1	2					
Есептік кезең басындағы құны								

Вознаграждение, не оплаченное на конец отчетного периода	1422116																			
--	---------	--	--	--	--	--	--	--	--	--	--	--	--	--	--	--	--	--	--	--

2.4.2 Өтеу мерзімі 1 жылдан астам артықшылықты акциялар, борыштық бағалы қағаздар және вексельдер

2.4.2 Привилегированные акции, долговые ценные бумаги и векселя со сроком погашения более 1 года

Көрсеткіш атауы Наименование показателя	Көрсеткіш коды К о д показателя	Барлығы Всего	Оның ішінде әріптес елдер бойынша В том числе по странам-партнерам																	
А	Б	1	2																	
Есептік кезең басындағы құны Стоимость на начало отчетного периода	1422201																			
Операциялар нәтижесінде ұлғаюы Увеличение в результате операций	1422202																			
Операциялар нәтижесінде азаюы Уменьшение в результате операций	1422203																			
Қайта бағалау Переоценка	1422204																			
Басқа өзгерістер Прочие изменения	1422205																			
Есептік кезең аяғындағы құны Стоимость на конец отчетного периода	1422206																			
Есептік кезең басында төленбеген сыйақы Вознаграждение, не оплаченное на начало отчетного периода	1422211																			
Есептік кезеңде есептелінген сыйақы/жарияланған дивидендтер Вознаграждение начисленное/дивиденды объявленные в отчетном периоде	1422212																			
Есептік кезеңде Сіздің ұйымыңыз алған сыйақы/ дивидендтер Вознаграждение/дивиденды, полученные Вашей организацией в отчетном периоде	1422213																			
Есептік кезең аяғында төленбеген сыйақы Вознаграждение, не оплаченное на конец отчетного периода	1422216																			

3-бөлім. Сіздің ұйымыңыздың резидент еместерге берген сауда (коммерциялық) кредиттері мен аванстары, мың АҚШ долларымен (Активтер)

Раздел 3. Торговые (коммерческие) кредиты и авансы, выданные Вашей организацией нерезидентам, в тысячах долларов США (Активы)

3.1-бөлік. Сіздің ұйымыңыздың шетелдік филиалдарына

Часть 3.1. Зарубежным филиалам Вашей организации

Көрсеткіш атауы	Көрсеткіш коды	Барлығы	Оның ішінде әріптес елдер бойынша									
-----------------	----------------	---------	-----------------------------------	--	--	--	--	--	--	--	--	--

Наименование показателя	К о д показателя	Всего	В том числе по странам-партнерам					
			2					
А	Б	1						
Есептік кезең басындағы позиция Позиция на начало отчетного периода	1024001							
Операциялар нәтижесінде ұлғаюы Увеличение в результате операций	1024002							
Операциялар нәтижесінде азаюы Уменьшение в результате операций	1024003							
Қайта бағалау Переоценка	1024004							
Басқа өзгерістер Прочие изменения	1024005							
Есептік кезең аяғында позиция Позиция на конец отчетного периода	1024006							
Есептік кезең басында төленбеген сыйақы Вознаграждение, не оплаченное на начало отчетного периода	1024011							
Есептік кезеңде есептелінген сыйақы Вознаграждение, начисленное в отчетном периоде	1024012							
Есептік кезеңде алынған сыйақы Вознаграждение, полученное в отчетном периоде	1024013							
Кезеңдегі сыйақы бойынша қайта бағалау, басқа өзгерістер Переоценка, прочие изменения по вознаграждению за период	1024015							
Есептік кезең аяғында төленбеген сыйақы Вознаграждение, не оплаченное на конец отчетного периода	1024016							

3.2-бөлік. Сіздің ұйымыңыздың тікелей және жанама шетелдік тікелей инвестициялау объектілеріне

Часть 3.2. Непосредственным и косвенным иностранным объектам прямого инвестирования Вашей организации

Көрсеткіш атауы Наименование показателя	Көрсеткіш коды К о д показателя	Барлығы Всего	Оның ішінде әріптес елдер бойынша В том числе по странам-партнерам					
			2					
А	Б	1						
Есептік кезең басындағы позиция Позиция на начало отчетного периода	1124001							
Операциялар нәтижесінде ұлғаюы Увеличение в результате операций	1124002							
Операциялар нәтижесінде азаюы Уменьшение в результате операций	1124003							
Қайта бағалау	1124004							

5-бөлім. Сіздің ұйымыңыздың резидент еместерге басқа талаптары, мың АҚШ долларымен (Активтер)

Раздел 5. Прочие требования Вашей организации к нерезидентам, в тысячах долларов США (Активы)

5.1-бөлік. Сіздің ұйымыңыздың қолма-қол шетел валютасы, резидент емес банктердегі банк шоттары

Часть 5.1. Наличная иностранная валюта, банковские счета Вашей организации в банках-нерезидентах

5.1.1 Қолма-қол шетел валютасы, ағымдағы шоттар, талап ету шоттары, өтеу мерзімі 1 жылға дейін салымдар

5.1.1 Наличная иностранная валюта, текущие счета, счета до востребования, вклады со сроком погашения до 1 года включительно

Көрсеткіш атауы Наименование показателя	Көрсеткіш коды К о д показателя	Барлығы Всего	Оның ішінде әріптес елдер бойынша									
			В том числе по странам-партнерам									
А	Б	1	2									
Есептік кезең басындағы позиция Позиция на начало отчетного периода	1426101											
Операциялар нәтижесінде ұлғаюы Увеличение в результате операций	1426102											
Операциялар нәтижесінде азаюы Уменьшение в результате операций	1426103											
Қайта бағалау Переоценка	1426104											
Басқа өзгерістер Прочие изменения	1426105											
Есептік кезең аяғындағы позиция Позиция на конец отчетного периода	1426106											
Есептік кезең басындағы төленбеген сыйақы Вознаграждение, не оплаченное на начало отчетного периода	1426111											
Есептік кезеңде есептелінген сыйақы Вознаграждение, начисленное в отчетном периоде	1426112											
Есептік кезеңде алынған сыйақы Вознаграждение, полученное в отчетном периоде	1426113											
Кезеңдегі сыйақы бойынша қайта бағалау, басқа өзгерістер Переоценка, прочие изменения по вознаграждению за период	1426115											
Есептік кезең аяғындағы төленбеген сыйақы Вознаграждение, не оплаченное на конец отчетного периода	1426116											

5.1.2 Өтеу мерзімі 1 жылдан астам салымдар

Наименование показателя	К о д показателя	Всего	В том числе по странам-партнерам					
			2					
А	Б	1	2					
Есептік кезең басындағы позиция Позиция на начало отчетного периода	1127001							
Операциялар нәтижесінде ұлғаюы Увеличение в результате операций	1127002							
Операциялар нәтижесінде азаюы Уменьшение в результате операций	1127003							
Қайта бағалау Переоценка	1127004							
Басқа өзгерістер Прочие изменения	1127005							
Есептік кезең аяғындағы позиция Позиция на конец отчетного периода	1127006							
Есептік кезең басындағы төленбеген сыйақы Вознаграждение, не оплаченное на начало отчетного периода	1127011							
Есептік кезеңде есептелінген сыйақы Вознаграждение, начисленное в отчетном периоде	1127012							
Есептік кезеңде алынған сыйақы Вознаграждение, полученное в отчетном периоде	1127013							
Кезеңдегі сыйақы бойынша қайта бағалау, басқа өзгерістер Переоценка, прочие изменения по вознаграждению за период	1127015							
Есептік кезең аяғындағы төленбеген сыйақы Вознаграждение, не оплаченное на конец отчетного периода	1127016							

5.4.3 Сіздің ұйымыңыздың тікелей және жанама шетелдік тікелей инвесторларына

5.4.3 К непосредственным и косвенным иностранным прямым инвесторам
Вашей организации

Көрсеткіш атауы Наименование показателя	Көрсеткіш коды К о д показателя	Барлығы Всего	Оның ішінде әріптес елдер бойынша В том числе по странам-партнерам					
			2					
А	Б	1	2					
Есептік кезең басындағы позиция Позиция на начало отчетного периода	1227001							
Операциялар нәтижесінде ұлғаюы Увеличение в результате операций	1227002							
Операциялар нәтижесінде азаюы Уменьшение в результате операций	1227003							
Қайта бағалау	1227004							

Наименование показателя	К о д показателя	Всего	В том числе по					
			странам-партнерам					
А	Б	1	2					
Есептік кезең басындағы позиция Позиция на начало отчетного периода	1427201							
Операциялар нәтижесінде ұлғаюы Увеличение в результате операций	1427202							
Операциялар нәтижесінде азаюы Уменьшение в результате операций	1427203							
Қайта бағалау Переоценка	1427204							
Басқа өзгерістер Прочие изменения	1427205							
Есептік кезең аяғындағы позиция Позиция на конец отчетного периода	1427206							
Есептік кезең басындағы төленбеген сыйақы Вознаграждение, не оплаченное на начало отчетного периода	1427211							
Есептік кезеңде есептелінген сыйақы Вознаграждение, начисленное в отчетном периоде	1427212							
Есептік кезеңде алынған сыйақы Вознаграждение, полученное в отчетном периоде	1427213							
Кезеңдегі сыйақы бойынша қайта бағалау, басқа өзгерістер Переоценка, прочие изменения по вознаграждению за период	1427215							
Есептік кезең аяғындағы төленбеген сыйақы Вознаграждение, не оплаченное на конец отчетного периода	1427216							

6-бөлім. Резидент еместердің портфеліндегі Сіздің ұйымыңыз шығарған борыштық бағалы қағаздар, вексельдер, мың АҚШ долларымен (Міндеттемелер)

Раздел 6. Долговые ценные бумаги, векселя, выпущенные Вашей организацией, находящиеся в портфеле у нерезидентов, в тысячах долларов США (Обязательства)

Көрсеткіш атауы Наименование показателя	Көрсеткіш коды К о д показателя	Барлығы Всего	Оның ішінде әріптес елдер бойынша					
			В том числе по странам-партнерам					
А	Б	1	2					
Есептік кезең басындағы бағалы қағаздар құны Стоимость ценных бумаг на начало отчетного периода	2422201							
Операциялар нәтижесінде ұлғаюы Увеличение в результате операций	2422202							
Операциялар нәтижесінде азаюы	2422203							

Наименование показателя	К о д показателя	Всего	В том числе по странам-партнерам					
			2					
А	Б	1	2					
Есептік кезең басындағы позиция Позиция на начало отчетного периода	2025001							
Операциялар нәтижесінде ұлғаюы Увеличение в результате операций	2025002							
Операциялар нәтижесінде азаюы Уменьшение в результате операций	2025003							
Қайта бағалау Переоценка	2025004							
Басқа өзгерістер Прочие изменения	2025005							
Есептік кезең аяғындағы позиция Позиция на конец отчетного периода	2025006							
Есептік кезең басындағы төленбеген сыйақы Вознаграждение, не оплаченное на начало отчетного периода	2025011							
Есептік кезеңде есептелінген сыйақы Вознаграждение, начисленное в отчетном периоде	2025012							
Есептік кезеңде төленген сыйақы Вознаграждение, оплаченное в отчетном периоде	2025013							
Кезеңдегі сыйақы бойынша қайта бағалау, басқа өзгерістер Переоценка, прочие изменения по вознаграждению за период	2025015							
Есептік кезең аяғындағы төленбеген сыйақы Вознаграждение, не оплаченное на конец отчетного периода	2025016							

8.2.2 Сіздің ұйымыңыздың тікелей және жанама шетелдік тікелей инвестициялау объектілерінен

8.2.2 От непосредственных и косвенных иностранных объектов прямого инвестирования Вашей организации

Көрсеткіш атауы Наименование показателя	Көрсеткіш коды К о д показателя	Барлығы Всего	Оның ішінде әріптес елдер бойынша В том числе по странам-партнерам					
			2					
А	Б	1	2					
Есептік кезең басындағы позиция Позиция на начало отчетного периода	2125001							
Операциялар нәтижесінде ұлғаюы Увеличение в результате операций	2125002							
Операциялар нәтижесінде азаюы Уменьшение в результате операций	2125003							
Қайта бағалау	2125004							

А	Б	1	2							
Есептік кезең аяғындағы тікелей инвестордың Сіздің ұйымыңызға қатысу үлесі, % Доля участия прямого инвестора в Вашей организации на конец отчетного периода, %	2211000	X								
Есептік кезең басындағы тікелей инвестордың Сіздің ұйымыңыздың жарғылық капиталына қатысу үлесінің құны Стоимость доли участия прямого инвестора в уставном капитале Вашей организации на начало отчетного периода	2211001									
Операциялар нәтижесінде ұлғаюы Увеличение в результате операций	2211002									
Операциялар нәтижесінде азаюы Уменьшение в результате операций	2211003									
Қайта бағалау Переоценка	2211004									
Басқа өзгерістер Прочие изменения	2211005									
Есептік кезең аяғындағы тікелей инвестордың Сіздің ұйымыңыздың жарғылық капиталына қатысу үлесінің құны Стоимость доли участия прямого инвестора в уставном капитале Вашей организации на конец отчетного периода	2211006									
Есептік кезең басындағы тікелей инвестордың Сіздің ұйымыңыздың жарғылық капиталына қатысу үлесіне тиесілі бөлінбеген пайда (өтелмеген шығын) Нераспределенная прибыль (непокрытый убыток) Вашей организации, приходящаяся на долю участия прямого инвестора на начало отчетного периода	2211011									
Есептік кезеңдегі (салық төленгеннен кейін) тікелей инвестордың Сіздің ұйымыңыздың жарғылық капиталына қатысу үлесіне тиесілі таза пайдасы (шығын) Чистая прибыль (убыток) Вашей организации за отчетный период (после уплаты налогов), приходящаяся на долю участия прямого инвестора	2211012									
оның ішінде: есептік кезеңдегі валюта бағамының өзгерістерінен тікелей инвестордың Сіздің ұйымыңыздың жарғылық капиталына қатысу үлесіне тиесілі таза пайдасы (шығын) из них: чистая прибыль (убыток) Вашей организации за отчетный период от изменения курса валют, приходящаяся на долю участия прямого инвестора	2211018									
Тікелей инвесторға төлеуге тиісті Сіздің ұйымыңыздың есептік кезеңде жариялаған дивидендтері Объявленные в отчетном периоде Вашей организацией дивиденды, подлежащие оплате прямому инвестору	2211013									
Тікелей инвесторға Сіздің ұйымыңыз есептік кезеңде төлеген дивидендтері Дивиденды, выплаченные Вашей организацией в отчетном периоде прямому инвестору	2211017									
Қайта бағалау Переоценка	2211014									

Есептік кезең аяғындағы Сіздің ұйымыңыздың жарғылық капиталына қатысу үлесінің құны Стоимость доли участия в уставном капитале Вашей организации на конец отчетного периода	2311006																			
Тел ұйымға төлеуге тиісті Сіздің ұйымыңыздың есептік кезеңде жариялаған дивидендтері Объявленные в отчетном периоде Вашей организацией дивиденды, подлежащие оплате сестринской организации	2311013																			
Тел ұйымға есептік кезеңде төленген дивидендтер Дивиденды, выплаченные в отчетном периоде сестринской организации	2311017																			

10.2.3 Басқа жағдайларда

10.2.3 В остальных случаях

Көрсеткіш атауы Наименование показателя	Көрсеткіш коды К о д показателя	Барлығы Всего	Шетелдік инвестордың елі Страна иностранного инвестора																	
			1	2																
А	Б	1	2																	
Есептік кезең аяғында Сіздің ұйымыңыздағы қатысу үлесі Доля участия в Вашей организации на конец отчетного периода	2411000	X																		
Есептік кезең басындағы Сіздің ұйымыңыздың жарғылық капиталына қатысу үлесінің құны Стоимость доли участия в уставном капитале Вашей организации на начало отчетного периода	2411001																			
Операциялар нәтижесінде ұлғаюы Увеличение в результате операций	2411002																			
Операциялар нәтижесінде азаюы Уменьшение в результате операций	2411003																			
Қайта бағалау Переоценка	2411004																			
Басқа өзгерістер Прочие изменения	2411005																			
Есептік кезең аяғындағы Сіздің ұйымыңыздың жарғылық капиталына қатысу үлесінің құны Стоимость доли участия в уставном капитале Вашей организации на конец отчетного периода	2411006																			
Резидент емеске төлеуге тиісті Сіздің ұйымыңыздың есептік кезеңде жариялаған дивидендтері Объявленные в отчетном периоде Вашей организацией дивиденды, подлежащие оплате нерезиденту	2411013																			
Резидент емеске есептік кезеңде төленген дивидендтер Дивиденды, выплаченные в отчетном периоде нерезиденту	2411017																			

10.3-бөлік. Сіздің ұйымыңыздың резидент еместердегі артықшылықты акциялары

Часть 10.3. Привилегированные акции Вашей организации у нерезидентов

10.3.1 Сіздің ұйымыңыздың шетелдік тікелей инвесторлар қолындағы артықшылықты акциялары

10.3.1 Привилегированные акции на руках у иностранных прямых инвесторов Вашей организации

Көрсеткіш атауы Наименование показателя	Көрсеткіш коды К о д показателя	Барлығы Всего	Шетелдік инвестордың елі				
			Страна иностранного инвестора				
А	Б	1	2				
Есептік кезең басында артықшылықты акциялар құны Стоимость привилегированных акций на начало отчетного периода	2213001						
Операциялар нәтижесінде ұлғаюы Увеличение в результате операций	2213002						
Операциялар нәтижесінде азаюы Уменьшение в результате операций	2213003						
Қайта бағалау Переоценка	2213004						
Басқа өзгерістер Прочие изменения	2213005						
Есептік кезең аяғында артықшылықты акциялар құны Стоимость привилегированных акций на конец отчетного периода	2213006						
Тікелей инвесторға төлеуге тиісті Сіздің ұйымыңыздың есептік кезеңде артықшылықты акциялар бойынша жариялаған дивидендтері Объявленные в отчетном периоде Вашей организацией дивиденды по привилегированным акциям, подлежащие оплате прямым инвесторам	2213013						
Тікелей инвесторға есептік кезеңде артықшылықты акциялар бойынша төленген дивидендтер Дивиденды по привилегированным акциям, выплаченные в отчетном периоде прямым инвесторам	2213017						

10.3.2 Сіздің ұйымыңыздың шетелдік тікелей инвестициялау объектілерінің қолындағы артықшылықты акциялары

10.3.2 Привилегированные акции на руках у иностранных объектов прямого инвестирования Вашей организации

Көрсеткіш атауы Наименование показателя	Көрсеткіш коды К о д показателя	Барлығы Всего	Шетелдік инвестордың елі				
			Страна иностранного инвестора				
А	Б	1	2				
Есептік кезең басындағы артықшылықты акциялар құны Стоимость привилегированных акций на начало отчетного периода	2113001						
Операциялар нәтижесінде ұлғаюы Увеличение в результате операций	2113002						

Шетелдік тел ұйымдарға есептік кезеңде артықшылықты акциялар бойынша төленген дивидендтер Дивиденды, выплаченные в отчетном периоде сестринским организациям	2313017																					
---	---------	--	--	--	--	--	--	--	--	--	--	--	--	--	--	--	--	--	--	--	--	--

10.3.4 Басқа резидент еместердің қолындағы артықшылықты акциялар
10.3.4 Привилегированные акции на руках у других нерезидентов

Көрсеткіш атауы Наименование показателя	Көрсеткіш коды К о д показателя	Барлығы Всего	Шетелдік инвестордың елі Страна иностранного инвестора
А	Б	1	2
Есептік кезең басындағы артықшылықты акциялар құны Стоимость привилегированных акций на начало отчетного периода	2413001		
Операциялар нәтижесінде ұлғаюы Увеличение в результате операций	2413002		
Операциялар нәтижесінде азаюы Уменьшение в результате операций	2413003		
Қайта бағалау Переоценка	2413004		
Басқа өзгерістер Прочие изменения	2413005		
Есептік кезең аяғындағы артықшылықты акциялар құны Стоимость привилегированных акций на конец отчетного периода	2413006		
Басқа резиденттерге төлеуге тиісті Сіздің ұйымыңыздың есептік кезеңде артықшылықты акциялар бойынша жариялаған дивидендтері Объявленные в отчетном периоде Вашей организацией дивиденды по привилегированным акциям, подлежащие оплате прочим нерезидентам	2413013		
Басқа резиденттерге есептік кезеңде артықшылықты акциялар бойынша төленген дивидендтер Дивиденды, выплаченные в отчетном периоде прочим нерезидентам	2413017		

Атауы _____ **Мекенжайы** _____
Наименование _____ **Адрес** _____

Телефоны _____ **Электрондық почта мекенжайы (респонденттің)** _____
Телефон _____ **Адрес электронной почты (респондента)** _____

Алғашқы статистикалық деректерді таратуға келісеміз*

Согласны на распространение первичных статистических данных*

Алғашқы статистикалық деректерді таратуға келіспейміз*

Не согласны на распространение первичных статистических данных*

Орындаушы

Исполнитель _____

тегі, аты және әкесінің аты (бар болған жағдайда) қолы, телефоны

фамилия, имя и отчество (при его наличии) подпись, телефон

Бас бухгалтер

Главный бухгалтер _____

тегі, аты және әкесінің аты (бар болған жағдайда) қолы

фамилия, имя и отчество (при его наличии) подпись

Басшы немесе оның міндетін атқарушы тұлға

Руководитель или лицо, исполняющий его обязанности _____

тегі, аты және әкесінің аты (бар болған жағдайда) қолы

фамилия, имя и отчество (при его наличии) подпись

Мөрдiң орны (бар болған жағдайда)

Место для печати (при наличии)

Ескертпе:

Примечание:

* Аталған тармақ "Мемлекеттік статистика туралы" Қазақстан Республикасы Заңының 8-бабының 5-тармағына сәйкес толтырылады

* Данный пункт заполняется согласно пункту 5 статьи 8 Закона Республики государственной статистике"

Қазақстан Республикасы

Статистика агенттігі

төрағасының міндетін

атқарушының

2010 жылғы 21 желтоқсандағы

№ 351 бұйрығына 16-қосымша

"Резидент еместерге қойылатын қаржылық талаптар және олардың алдындағы міндеттемелер туралы есеп" ведомстволық статистикалық байқаудың статистикалық нысанын (коды 7321202, индексі 1-ТБ, кезеңділігі тоқсандық) толтыру жөніндегі нұсқаулық

Ескерту. 16-қосымша жаңа редакцияда – ҚР Ұлттық экономика министрлігі Статистика комитеті Төрағасының 07.12.2017 № 194 (алғашқы ресми жарияланған күнінен кейін күнтізбелік он күн өткен соң қолданысқа енгізіледі) бұйрығымен.

1. Осы "Резидент еместерге қойылатын қаржылық талаптар және олардың алдындағы міндеттемелер туралы есеп" (коды 7321202, индексі 1-ТБ, кезеңділігі

тоқсандық) ведомстволық статистикалық байқаудың статистикалық нысанын толтыру жөніндегі нұсқаулық "Мемлекеттік статистика туралы" Қазақстан Республикасының 2010 жылғы 19 наурыздағы Заңының 12-бабы 8) тармақшасына сәйкес әзірленді және "Резидент еместерге қойылатын қаржылық талаптар және олардың алдындағы міндеттемелер туралы есеп" (коды 7321202, индексі 1-ТБ, кезеңділігі тоқсандық) ведомстволық статистикалық байқаудың статистикалық нысанын (бұдан әрі – статистикалық нысан) толтыруды нақтылайды.

2. Келесі анықтамалар осы статистикалық нысанды толтыру мақсатында қолданылады:

1) резиденттер:

азаматтығына қарамастан Қазақстан Республикасында бір жылдан аса тұратын жеке тұлғалар және Қазақстаннан тыс аумақта бір жылдан кем уақытша тұратын Қазақстан Республикасының азаматтары. Қазақстан Республикасының мемлекеттік қызмет, білім алу және емделу мақсатындағы шет елдегі азаматтары олардың басқа елдердің аумағында болу мерзімдеріне қарамастан резиденттер болып табылады;

халықаралық ұйымдарды, шетелдік елшіліктерді, консулдықтарды және басқа да дипломатиялық және ресми өкілдіктерді қоспағанда, Қазақстан Республикасының аумағындағы заңды тұлғалар;

заңды тұлғаның құрылуысыз Қазақстан Республикасының заңнамасына сәйкес құрылған ұйымдар;

Қазақстан Республикасының аумағынан тыс жерлердегі қазақстандық елшіліктер, консулдықтар және басқа да дипломатиялық және ресми өкілдіктер;

осы тармақтың осы тармақшасының үшінші абзацында және 2) тармақшасының үшінші абзацында көрсетілген заңды тұлғалардың Қазақстан Республикасының аумағындағы филиалдары және өкілдіктері;

2) резидент еместер:

азаматтығына қарамастан шет елде бір жылдан астам тұратын жеке тұлғалар және Қазақстан Республикасы аумағында бір жылдан аз тұратын шетелдік азаматтар. Шет мемлекеттердің мемлекеттік қызмет, білім алу және емделу мақсатында жүрген азаматтары олардың республика аумағында болу мерзімдеріне қарамастан резиденттер еместер болып табылады;

Қазақстан Республикасының елшіліктерін, консулдықтарын және басқа да дипломатиялық және ресми өкілдіктерін қоспағанда, басқа мемлекеттердің аумағындағы заңды тұлғалар;

заңды тұлғаның құрылуысыз шет мемлекеттің заңнамасына сәйкес құрылған ұйымдар (корпорациялар, трастықтар, жай серіктестіктер);

Қазақстан Республикасының аумағындағы халықаралық ұйымдар, шетелдік елшіліктер, консулдықтар және басқа да шетелдік дипломатиялық және ресми өкілдіктер;

осы тармақтың 1) тармақшасының үшінші абзацында және осы тармақшаның екінші абзацында көрсетілген заңды тұлғалардың басқа мемлекеттер аумағындағы филиалдары және өкілдіктері;

3) тел ұйым – тікелей инвестордың респондентімен ортақ жағдайлары бар ұйым, бірақ бұл ұйым да, респондент те бір-бірінің капиталына қатысу құралдарының 10 пайызына немесе одан көбіне ие болмайды;

4) тікелей инвестор – дауыс беретін акцияларының (қатысушылар дауысының) кемінде 10%-на немесе олардың тікелей инвестициялау объектісіндегі баламасына (акционерлік емес ұйымдар үшін салымдар мен пайлар) ие жеке немесе заңды тұлға;

5) тікелей инвестициялау объектісі – дауыс беретін акцияларының (қатысушылар дауысының) кемінде 10%-ы немесе олардың баламасы (акционерлік ұйымдар үшін салымдар мен пайлар) тікелей инвесторға тиесілі жеке немесе заңды тұлға;

б) инвестициялық қорлар – тіркеу елінің заңнамасына сәйкес құрылған акционерлік немесе инвестициялық пай қоры. Инвестициялық қорлар акцияларды немесе пайларды жария шығару жолымен қаражат тартатын ұжымдық инвестициялау құрылымы болып табылады;

7) сауда (коммерциялық) кредиттеріне мыналар жатады:

кредиттік келісімдерге сәйкес өндірушілердің, жеткізушілердің және мердігерлердің көрсететін қызметтері мен тауарлары;

тауар жеткізу, жұмыс орындау және қызмет көрсету келісімшарттары негізінде жеткізушілермен, мердігерлермен (міндеттемелер бойынша) немесе сатушылармен және тапсырыс берушілермен (талаптар бойынша) есеп айырысу бойынша берешек;

тауар жеткізу, жұмыс орындау және қызмет көрсету арқылы алынған (міндеттемелер бойынша) және берілген (талаптар бойынша) аванс (алдын-ала ақы).

Бұл санаттан борыштық бағалы қағаздарда көрсетілуге тиісті айналыстағы коммерциялық вексельдер (яғни, иесі оларды өтеу мерзімінен бұрын сата алатын вексельдер) алып тасталады;

8) басқа санатқа кіргізілмеген басқа да талаптар (міндеттемелер):

сауда (коммерциялық) кредиттерге және аванс пен несиеге кірмейтін қаржы активтерін (бағалы қағаздарды, қатысу үлестерін), жылжымайтын мүлікті, материалдық емес активтерді сатып алу, сату бойынша берешек немесе аванстар;

жарияланған, бірақ өткен кезеңдерде төленбеген дивидендтер бойынша берешек немесе аванстар;

есептелген, бірақ төленбеген салықтар бойынша, салықты төлеу мерзімін өткізіп алу үшін есептелген, бірақ төленбеген айыппұлдар мен өсімпұлдар бойынша берешек;

соттар немесе басқа да мемлекеттік органдар салған есептелген, бірақ төленбеген айыппұлдар мен өсімпұлдар бойынша берешек;

есептелген, бірақ төленбеген комиссиялық алымдар немесе қаржылық қызметтер үшін төлем болып ұсынылған алымдар бойынша үшінші жақтарға берешек;

клиенттермен есеп айырысу бойынша берешек – қаржы делдалдары (брокерлер, дилерлер, компаниялардың басқарушылары және тағы да басқалары) үшін.

3. Статистикалық нысан бойынша сұратылатын ақпарат Қазақстан Республикасының төлем балансын, халықаралық инвестициялық позициясын қалыптастыруға және сыртқы борышты бағалауға және оларды талдауға арналған.

4. Есепте барлық сома бүтін санмен мың АҚШ доллары түрінде көрсетіледі. Теңгемен берілген сома АҚШ долларына ауыстырылады. Шетел валюталарында берілген сома алдымен теңгеге, содан соң АҚШ долларына ауыстырылады.

Айырбастау үшін қаржылық есептілікті қалыптастыру мақсатында валюта айырбастаудың бағамы қолданылады. Бұл ретте операцияларды конвертациялау үшін операциялар жүргізу күніне тиісті бағамдар, кірістер үшін – есепті кезеңдегі орташа есеппен алынған бағамдар, тоқсанның басындағы және соңындағы қалдықтар үшін – тиісті күннің бағамы қолданылады.

АҚШ долларынан басқа валютамен деноминирленген қаржы операциялары мен кіріс операция жүргізу күніндегі бағам бойынша АҚШ долларына ауыстырылады. Тоқсанның басы мен соңындағы басқа валютамен деноминирленген позициялар тиісті күнгі бағам бойынша АҚШ долларына ауыстырылады.

5. Кірістің барлық түрлері жиынтық негізде, яғни салықпен қоса есептеліп көрсетіледі.

6. Қаржы құралдары қысқа мерзімді (қоса алғанда 1 жылға дейінгі) және ұзақ мерзімді (1 жылдан аса) деп қысқа мерзімді деп жіктелетін револьверлік қайта қалпына келетін кредиттерді қоспағанда, бастапқы мерзімі бойынша жіктеледі.

Қаржылық құрал бойынша мерзімі өткен берешек қаржылық құралмен бірге көрсетіледі. Қаржылық құрал жөніндегі кіріс бойынша мерзімі өткен берешек қаржылық құрал жөніндегі кіріспен бірге көрсетіледі.

Қаржылық құрал бойынша мерзімі өткен берешек бойынша және (немесе) қаржылық құрал жөніндегі кіріс бойынша мерзімі өткен берешек бойынша айыппұлдар мен өсімпұлдар қаржылық құрал жөніндегі кіріспен бірге көрсетіледі.

7. Есептік деректер әріптес елдер бойынша көрсетіледі. Егер әріптес елдердің саны нысандағы бағандар санынан асып кетсе, жетпейтін бағандар қосылады.

1-бөлімнің 1.2-бөлігінде деректер резидент емес-әріптестің атауы және оның тіркелген елі бойынша көрсетіледі. Резидент еместердің атауын латын әліпбиінің әріптерімен, ал атауы орыс тілінде тіркелген резидент еместер бойынша – орыс әліпбиінің әріптерімен жазылады.

Егер операциялар мен позициялар (қалдықтар) көлемі әрбір жеке ел бойынша 1 мың АҚШ долларынан аспаса, бірнеше елді біріктіруге және оларды "Басқа елдер" еліне жатқызуға болады.

Егер "Қайта бағалау" және "Басқа да өзгерістер" жолдары бойынша сомаларды әр ел бойынша жеке бөлу мүмкін болмаса, "Басқа елдер" елі бойынша әр жолды жеке-жеке жалпы сомамен толтыруға болады.

5-бөлімнің 5.1-бөлігінде қолма-қол еуро "Басқа елдер" елі бойынша көрсетіледі, қалған валюталар бойынша қолма-қол ақша тиісті валютаның эмитент елі бойынша көрсетіледі. Мысалы, Ресей рубліндегі қолма-қол ақша – Ресей Федерациясы елі бойынша, АҚШ доллардағы қолма-қол ақша – Американың Құрама Штаттар елі бойынша және тағыда басқа.

Халықаралық қаржы ұйымдарын "Халықаралық ұйымдар" елі бойынша көрсетіледі.

8. Есепте респонденттің шетелдік филиалдарының резидент еместерге талаптары мен міндеттемелері көрсетілмейді.

9. Есепті кезеңнің соңындағы акциялар мен басқа да бағалы қағаздар нарықтық құны бойынша көрсетіледі. Акциялар мен басқа да бағалы қағаздар бойынша позицияларды (қалдықтарды) бағалау үшін азаюына қарай тәртіппен мына әдістердің бірі қолданылады:

тиісті күнгі орта нарықтық бағасы бойынша (қор нарықтарындағы сату бағасы мен сатып алу бағасы арасындағы);

жақын арада жүргізілген операцияның құны бойынша.

Нарықтық құнды бағалауда қиындықтар туындаған жағдайда деректер баланстық құны бойынша көрсетіледі.

Акциялармен және басқа да бағалы қағаздармен операциялар мәміленің нақты бағасы бойынша көрсетіледі.

10-бөлімнің 10.1-бөлігінде 2211036 жолы бойынша есептік кезең аяғындағы Сіздің ұйымыңыздың резидент еместің үлесіне келетін нарықтық құны АҚШ долларының мың бірлігімен ақпарат бар болған кезде көрсетіледі.

10. Активтер (Міндеттемелер, Капитал) бойынша "Операциялар нәтижесіндегі ұлғаю" жолы бойынша мыналар көрсетіледі:

бағалы қағаздар, капиталға қатысу үлестері жағдайында (жол коды 1111002, 1211002, 1311002, 1412002, 1414002, 1122002, 1222002, 1322002, 1422102, 1422202, 2422202, 2211002, 2111002, 2311002, 2411002, 2213002, 2113002, 2313002, 2413002) – сатып алуды (сатуды), оның ішінде бағалы қағаздардың бастапқы және қайталама нарықтарындағы, бағалы қағаздарды сыйға, мұрагерлікке алу (беру), басқа қаржы құралын бағалы қағаздарға және (немесе) қатысу үлесіне айырбастау (бағалы қағаздарды және (немесе) қатысу үлестерін басқа қаржы құралына айырбастау);

қолма-қол шетел валюта, резидент емес банктерде Сіздің ұйымыңыздың банк шоттары бар болған жағдайда (1426102, 1426202 жолдары кодтары) – кассада қолма-қол шетел валютаның ұлғаюы, Сіздің ұйымыңыздың атына ашылған ағымдағы шоттарды, салымдарды, депозиттерді қосқанда банк шоттарына қаражаттың түсуі;

сауда (коммерциялық) кредиттер, аванстар мен қарыздар жағдайында (жол коды 1024002, 1124002, 1224002, 1324002, 1424102, 1424202, 1025002, 1125002, 1225002, 1325002, 1425102, 1425202, 2024002, 2124002, 2224002, 2324002, 2424102, 2424202, 2025002, 2125002, 2225002, 2325002, 2425102, 2425202, 2428202) – материалдық (тауар) және қаржылық құндылықтарды және қызметтерді мерзімін ұзартып (кредитке) беру (алу), қысқа мерзімдіден ұзақ мерзімді берешекке ұзарту, сыйақыны ірілендіру (сыйақыны борыштың негізгі сомасына жатқызу), басқа қаржы құралын берешекке айырбастау;

туынды қаржы құралдары жағдайында (жол коды 1431002, 1432002, 2431002, 2432002, 2433002) – опциондар бойынша сыйақылар төлеу, форвардтық (фьючерстік) келісімшарттар бойынша іске асырылған пайда.

Активтер (Міндеттемелер, Капитал) бойынша "Операциялар нәтижесіндегі азаю" жолы бойынша мыналар көрсетіледі:

бағалы қағаздар, капиталға қатысу үлестері жағдайында (жол коды 1111003, 1211003, 1311003, 1412003, 1414003, 1122003, 1222003, 1322003, 1422103, 1422203, 2422203, 2211003, 2111003, 2311003, 2411003, 2213003, 2113003, 2313003, 2413003) – қайталама нарықтағы сатып алуды (сатуды), эмитенттің өтеуін, бағалы қағаздарды сыйға, мұрагерлікке беру (алу), бағалы қағаздарды және (немесе) қатысу үлестерін басқа қаржы құралына айырбастау (басқа қаржы құралын бағалы қағаздарға және (немесе) қатысу үлестеріне айырбастау);

қолма-қол шетел валюта, резидент емес банктерде Сіздің ұйымыңыздың банк шоттары бар болған жағдайда (1426102, 1426202 жолдары кодтары) – кассада

қолма-қол шетел валютаның азаюы, Сіздің ұйымыңыздың атына ашылған ағымдағы шоттарды, салымдарды, депозиттерді қосқанда банк шоттарына қаражаттың азаюы;

сауда (коммерциялық) кредиттер, аванстар мен қарыздар жағдайында (жол коды 1024003, 1124003, 1224003, 1324003, 1424103, 1424203, 1025003, 1125003, 1225003, 1325003, 1425103, 1425203, 2024003, 2124003, 2224003, 2324003, 2424103, 2424203, 2025003, 2125003, 2225003, 2325003, 2425103, 2425203, 2428203) – борыштың негізгі сомасы бойынша төлемдер, қысқа мерзімдіден ұзақ мерзімді берешекке ұзарту, берешекті басқа қаржы құралына айырбастау;

туынды қаржы құралдары жағдайында (жол коды 1431003, 1432003, 2431003, 2432003, 2433003) – опциондық немесе форвардтық (фьючерстік) келісімшарттар талаптарын орындау (яғни базалық активті орындау бағасымен нақты жеткізу немесе сол сәттегі нарықтағы базалық активтің бағасы мен орындау бағасы арасындағы айырмашылық негізінде қолма-қол ақшамен есептеу).

11. "Қайта бағалау" барлық жолдары бойынша қаржы активтері мен міндеттемелері құнының (көлемінің) валюталар бағамының, қаржы құралы бағасының өзгеруі нәтижесінде есепті кезеңдегі өзгерулер көрсетіледі.

Құнды валюталар бағамының ауытқуы немесе нарықтық бағалардың ауытқуы есебінен қайта бағалау нетто-негізде көрсетіледі және ол оң мәнді де, сол мәнді де құрауы мүмкін.

12. "Басқа өзгерістер" барлық жолдары бойынша қаржы активтері мен міндеттемелері құнының (көлемінің) операциялар немесе қайта бағалаудан басқа себептерге негізделген есепті кезеңдегі өзгерістер көрсетіледі.

Оларға экономикалық туындау және активтердің шығып қалуы нәтижесіндегі өзгерістер, интитуционалдық бірліктердің резиденттік тиістілігінің өзгеруінен және (немесе) интитуционалдық бірліктердің байланыстылығының өзгеруінен туындаған қаржы активтеріндегі өзгерістер жатады. Кредитордың берешекті біржақты тәртіппен "баланстан тыс" есептен шығаруы есебінен, Қазақстан Республикасы резиденттері арасындағы борышты талап етуді иеліктен шығару (аудару) есебінен, Қазақстан Республикасы резидент еместерінің бір санаттан басқа санатқа (олардың жарғылық капиталдағы үлесінің ұлғаюы немесе азаюы салдарынан) өтуі есебінен, әріптестің резиденттілігінің өзгеруі есебінен және тағы басқа жекелеген қаржы құралдары бойынша позицияның өзгеруі.

Қазақстан Республикасы резидент еместерінің арасындағы талаптарды иеліктен шығаруды (аударуды) осы резидент еместердің елдері бойынша "Басқа да өзгерістер" жолы бойынша көрсетіледі.

"Басқа да өзгерістерде" жолы бойынша есепті толтыру кезінде бұған дейін жіберілген қателердің түзетілуі көрсетіледі. (Есепті кезеңнің алдындағы кезеңнің соңындағы берешекті түзету).

"Басқа да өзгерістер" нетто-негізде көрсетіледі және оң немесе теріс мәні болады.

Позициялардың есепті тоқсандағы барлық басқа өзгерістердің түрлері түсініктемелерде мағынасы ашылады.

13. Резидент еместермен заңды тұлға құрмай бірлесіп қызмет атқару есепте қаржы құралының респонденттің бухгалтерлік есебіндегі жіктеуіне сәйкес көрсетіледі.

14. Сақтандыру ұйымдары есепте сақтандыру резервтері туралы ақпаратты көрсетпейді.

15. Есеп қағаз тасығышта немесе электрондық цифрлық қолтаңбаны растау рәсімдерін сақтай отырып байланыс арнасы арқылы электрондық түрде ұсынылады. Басқа тәсілмен ұсынылған есеп қағаз тасығышта немесе электрондық цифрлық қолтаңбаны растау рәсімдерін сақтай отырып байланыс арнасы арқылы электрондық түрде кейінгі растауды талап етеді. Бір есепті әр түрлі тәсілдермен ұсынған кезде, күндердің алғашқысы есепті ұсыну күні болып саналады.

Қағаз тасығышта есеп беру кезінде респондент статистикалық нысанның тек ақпарат толтырылған бөлімдерін/бөлімдердің бөліктерін тапсырады. Сонымен бірге, статистикалық нысанның мазмұнында толтырылған бөлімдердің/бөлімдер бөліктерінің бар болуы көрсетіледі.

Респондент есептерге түзетулерді есептік кезеңнің аяқталғаннан кейінгі алты айдың ішінде енгізіледі.

16. Арифметикалық-логикалық бақылау:

1) 1-бөлім. "Сіздің ұйымыңыздың шетелдік компанияларға үлестік қатысуы":
жол 1111006 = жол 1111001 + жол 1111002 – жол 1111003 + жол 1111004 + жол 1111005 әр баған үшін;

жол 1211006 = жол 1211001 + жол 1211002 – жол 1211003 + жол 1211004 + жол 1211005 әр баған үшін;

жол 1311006 = жол 1311001 + жол 1311002 – жол 1311003 + жол 1311004 + жол 1311005 әр баған үшін;

жол 1412006 = жол 1412001 + жол 1412002 – жол 1412003 + жол 1412004 + жол 1412005 әр баған үшін;

жол 1414006 = жол 1414001 + жол 1414002 – жол 1414003 + жол 1414004 + жол 1414005 әр баған үшін

жол 1111006 = есептік кезең алдындағы есептің 1111001 жолына;

жол 1211006 = есептік кезең алдындағы есептің 1211001 жолына;

жол 1311006 = есептік кезең алдындағы есептің 1311001 жолына;

жол 1412006 = есептік кезең алдындағы есептің 1412001 жолына;

жол 1414006 = есептік кезең алдындағы есептің 1414001 жолына;

2) 2-бөлім. "Сіздің ұйымыңыздың портфеліндегі резидент еместердің борыштық бағалы қағаздары, вексельдері мен артықшылықты акциялары":

жол 1122006 = жол 1122001 + жол 1122002 – жол 1122003 + жол 1122004 + жол 1122005 әр баған үшін;

жол 1222006 = жол 1222001 + жол 1222002 – жол 1222003 + жол 1222004 + жол 1222005 әр баған үшін;

жол 1322006 = жол 1322001 + жол 1322002 – жол 1322003 + жол 1322004 + жол 1322005 әр баған үшін;

жол 1422106 = жол 1422101 + жол 1422102 – жол 1422103 + жол 1422104 + жол 1422105 әр баған үшін;

жол 1422206 = жол 1422201 + жол 1422202 – жол 1422203 + жол 1422204 + жол 1422205 әр баған үшін;

жол 1122006 = есептік кезең алдындағы есептің 1122001 жолына;

жол 1122016 = есептік кезең алдындағы есептің 1122011 жолына;

жол 1222006 = есептік кезең алдындағы есептің 1222001 жолына;

жол 1222016 = есептік кезең алдындағы есептің 1222011 жолына;

жол 1322006 = есептік кезең алдындағы есептің 1322001 жолына;

жол 1322016 = есептік кезең алдындағы есептің 1322011 жолына;

жол 1422106 = есептік кезең алдындағы есептің 1422101 жолына;

жол 1422116 = есептік кезең алдындағы есептің 1422111 жолына;

жол 1422206 = есептік кезең алдындағы есептің 1422201 жолына;

жол 1422216 = есептік кезең алдындағы есептің 1422211 жолына;

3) 3-бөлім. "Сіздің ұйымыңыздың резидент еместерге берген сауда коммерциялық) кредиттері мен аванстары":

жол 1024006 = жол 1024001 + жол 1024002 – жол 1024003 + жол 1024004 + жол 1024005 әр баған үшін;

жол 1024016 = жол 1024011 + жол 1024012 – жол 1024013 + жол 1024015 әр баған үшін;

жол 1124006 = жол 1124001 + жол 1124002 – жол 1124003 + жол 1124004 + жол 1124005 әр баған үшін;

жол 1124016 = жол 1124011 + жол 1124012 – жол 1124013 + жол 1124015 әр баған үшін;

жол 1224006 = жол 1224001 + жол 1224002 – жол 1224003 + жол 1224004 + жол 1224005 әр баған үшін;

жол 1224016 = жол 1224011 + жол 1224012 – жол 1224013 + жол 1224015 әр баған үшін;

жол 1324006 = жол 1324001 + жол 1324002 – жол 1324003 + жол 1324004 + жол 1324005 әр баған үшін;

жол 1324016 = жол 1324011 + жол 1324012 – жол 1324013 + жол 1324015 әр баған үшін;

жол 1424106 = жол 1424101 + жол 1424102 – жол 1424103 + жол 1424104 + жол 1424105 әр баған үшін;

жол 1424116 = жол 1424111 + жол 1424112 – жол 1424113 + жол 1424115 әр баған үшін;

жол 1424206 = жол 1424201 + жол 1424202 – жол 1424203 + жол 1424204 + жол 1424205 әр баған үшін;

жол 1424216 = жол 1424211 + жол 1424212 – жол 1424213 + жол 1424215 әр баған үшін;

жол 1024006 = есептік кезең алдындағы есептің л 1024001 жолына;

жол 1024016 = есептік кезең алдындағы есептің 1024011 жолына;

жол 1124006 = есептік кезең алдындағы есептің л 1124001 жолына;

жол 1124016 = есептік кезең алдындағы есептің 1124011 жолына;

жол 1224006 = есептік кезең алдындағы есептің 1224001 жолына;

жол 1224016 = есептік кезең алдындағы есептің 1224011 жолына;

жол 1324006 = есептік кезең алдындағы есептің 1324001 жолына;

жол 1324016 = есептік кезең алдындағы есептің 1324011 жолына;

жол 1424106 = есептік кезең алдындағы есептің 1424101 жолына;

жол 1424116 = есептік кезең алдындағы есептің 1424111 жолына;

жол 1424206 = есептік кезең алдындағы есептің 1424201 жолына;

жол 1424216 = есептік кезең алдындағы есептің 1424211 жолына;

4) 4-бөлім. "Сіздің ұйымыңыздың резидент еместерге берген (қаржы лизингін қоса есептегенде) заемдары":

жол 1025006 = жол 1025001 + жол 1025002 – жол 1025003 + жол 1025004 + жол 1025005 әр баған үшін;

жол 1025016 = жол 1025011 + жол 1025012 – жол 1025013 + жол 1025015 әр баған үшін;

жол 1125006 = жол 1125001 + жол 1125002 – жол 1125003 + жол 1125004 + жол 1125005 әр баған үшін;

жол 1125016 = жол 1125011 + жол 1125012 – жол 1125013 + жол 1125015 әр баған үшін;

жол 1225006 = жол 1225001 + жол 1225002 – жол 1225003 + жол 1225004 + жол 1225005 әр баған үшін;

жол 1225016 = жол 1225011 + жол 1225012 – жол 1225013 + жол 1225015 әр баған үшін;

жол 1325006 = жол 1325001 + жол 1325002 – жол 1325003 + жол 1325004 + жол 1325005 әр баған үшін;

жол 1325016 = жол 1325011 + жол 1325012 – жол 1325013 + жол 1325015 әр баған үшін;

жол 1425106 = жол 1425101 + жол 1425102 – жол 1425103 + жол 1425104 + жол 1425105 әр баған үшін;

жол 1425116 = жол 1425111 + жол 1425112 – жол 1425113 + жол 1425115 әр баған үшін;

жол 1425206 = жол 1425201 + жол 1425202 – жол 1425203 + жол 1425204 + жол 1425205 әр баған үшін;

жол 1425216 = жол 1425211 + жол 1425212 – жол 1425213 + жол 1425215 әр баған үшін;

жол 1025006 = есептік кезең алдындағы есептің 1025001 жолына;

жол 1025016 = есептік кезең алдындағы есептің 1025011 жолына;

жол 1125006 = есептік кезең алдындағы есептің 1125001 жолына;

жол 1125016 = есептік кезең алдындағы есептің 1125011 жолына;

жол 1225006 = есептік кезең алдындағы есептің 1225001 жолына;

жол 1225016 = есептік кезең алдындағы есептің 1225011 жолына;

жол 1325006 = есептік кезең алдындағы есептің 1325001 жолына;

жол 1325016 = есептік кезең алдындағы есептің 1325011 жолына;

жол 1425106 = есептік кезең алдындағы есептің 1425101 жолына;

жол 1425116 = есептік кезең алдындағы есептің 1425111 жолына;

жол 1425206 = есептік кезең алдындағы есептің 1425201 жолына;

жол 1425216 = есептік кезең алдындағы есептің 1425211 жолына;

5) 5-бөлім. "Сіздің ұйымыңыздың резидент еместерге басқа талаптары":

жол 1426106 = жол 1426101 + жол 1426102 – жол 1426103 + жол 1426104 + жол 1426105 әр баған үшін;

жол 1426116 = жол 1426111 + жол 1426112 – жол 1426113 + жол 1426115 әр баған үшін;

жол 1426206 = жол 1426201 + жол 1426202 – жол 1426203 + жол 1426204 + жол 1426205 әр баған үшін;

жол 1426216 = жол 1426211 + жол 1426212 – жол 1426213 + жол 1426215 әр баған үшін;

жол 1431006 = жол 1431001 + жол 1431002 – жол 1431003 + жол 1431004 + жол 1431005 әр баған үшін;

жол 1432006 = жол 1432001 + жол 1432002 – жол 1432003 + жол 1432004 + жол 1432005 әр баған үшін;

жол 1115006 = жол 1115001 + жол 1115002 – жол 1115003 + жол 1115004 + жол 1115005 әр баған үшін;

жол 1027006 = жол 1027001 + жол 1027002 – жол 1027003 + жол 1027004 + жол 1027005 әр баған үшін;

жол 1027016 = жол 1027011 + жол 1027012 – жол 1027013 + жол 1027015 әр баған үшін;

жол 1127006 = жол 1127001 + жол 1127002 – жол 1127003 + жол 1127004 + жол 1127005 әр баған үшін;

жол 1127016 = жол 1127011 + жол 1127012 – жол 1127013 + жол 1127015 әр баған үшін;

жол 1227006 = жол 1227001 + жол 1227002 – жол 1227003 + жол 1227004 + жол 1227005 әр баған үшін;

жол 1227016 = жол 1227011 + жол 1227012 – жол 1227013 + жол 1227015 әр баған үшін;

жол 1327006 = жол 1327001 + жол 1327002 – жол 1327003 + жол 1327004 + жол 1327005 әр баған үшін;

жол 1327016 = жол 1327011 + жол 1327012 – жол 1327013 + жол 1327015 әр баған үшін;

жол 1427106 = жол 1427101 + жол 1427102 – жол 1427103 + жол 1427104 + жол 1427105 әр баған үшін;

жол 1427116 = жол 1427111 + жол 1427112 – жол 1427113 + жол 1427115 әр баған үшін;

жол 1427206 = жол 1427201 + жол 1427202 – жол 1427203 + жол 1427204 + жол 1427205 әр баған үшін;

жол 1427216 = жол 1427211 + жол 1427212 – жол 1427213 + жол 1427215 әр баған үшін;

жол 1426106 = есептік кезең алдындағы есептің 1426101 жолына;

жол 1426116 = есептік кезең алдындағы есептің 1426111 жолына;

жол 1426206 = есептік кезең алдындағы есептің 1426201 жолына;

жол 1426216 = есептік кезең алдындағы есептің 1426211 жолына;

жол 1431006 = есептік кезең алдындағы есептің л 1431001 жолына;

жол 1432006 = есептік кезең алдындағы есептің 1432001 жолына;

жол 1115006 = есептік кезең алдындағы есептің 1115001 жолына;

жол 1027006 = есептік кезең алдындағы есептің 1027001 жолына;

жол 1027016 = есептік кезең алдындағы есептің 1027011 жолына;

жол 1127006 = есептік кезең алдындағы есептің 1127001 жолына;

жол 1127016 = есептік кезең алдындағы есептің 1127011 жолына;

жол 1227006 = есептік кезең алдындағы есептің 1227001 жолына;

жол 1227016 = есептік кезең алдындағы есептің 1227011 жолына;

жол 1327006 = есептік кезең алдындағы есептің 1327001 жолына;

жол 1327016 = есептік кезең алдындағы есептің 1327011 жолына;

жол 1427106 = есептік кезең алдындағы есептің 1427101 жолына;

жол 1427116 = есептік кезең алдындағы есептің 1427111 жолына;

жол 1427206 = есептік кезең алдындағы есептің 1427201 жолына;

жол 1427216 = есептік кезең алдындағы есептің 1427211 жолына;

б) 6-бөлім. "Резидент еместер портфеліндегі Сіздің ұйымыңыздың шығарған борыштық бағалы қағаздар, вексельдер":

жол 2422206 = жол 2422201 + жол 2422202 – жол 2422203 + жол 2422204 + жол 2422205 әр баған үшін;

жол 2422206 = есептік кезең алдындағы есептің 2422201 жолына;

жол 2422216 = есептік кезең алдындағы есептің 2422211 жолына;

7) 7-бөлім. "Резидент еместерден Сіздің ұйымыңыздың алған сауда (коммерциялық) кредиттері мен аванстар":

жол 2024006 = жол 2024001 + жол 2024002 – жол 2024003 + жол 2024004 + жол 2024005 әр баған үшін;

жол 2024016 = жол 2024011 + жол 2024012 – жол 2024013 + жол 2024015 әр баған үшін;

жол 2124006 = жол 2124001 + жол 2124002 – жол 2124003 + жол 2124004 + жол 2124005 әр баған үшін;

жол 2124016 = жол 2124011 + жол 2124012 – жол 2124013 + жол 2124015 әр баған үшін;

жол 2224006 = жол 2224001 + жол 2224002 – жол 2224003 + жол 2224004 + жол 2224005 әр баған үшін;

жол 2224016 = жол 2224011 + жол 2224012 – жол 2224013 + жол 2224015 әр баған үшін;

жол 2324006 = жол 2324001 + жол 2324002 – жол 2324003 + жол 2324004 + жол 2324005 әр баған үшін;

жол 2324016 = жол 2324011 + жол 2324012 – жол 2324013 + жол 2324015 әр баған үшін;

жол 2424106 = жол 2424101 + жол 2424102 – жол 2424103 + жол 2424104 + жол 2424105 әр баған үшін;

жол 2424116 = жол 2424111 + жол 2424112 – жол 2424113 + жол 2424115 әр баған үшін;

жол 2424206 = жол 2424201 + жол 2424202 – жол 2424203 + жол 2424204 + жол 2424205 әр баған үшін;

жол 2424216 = жол 2424211 + жол 2424212 – жол 2424213 + жол 2424215 әр баған үшін;

жол 2024006 = есептік кезең алдындағы есептің 2024001 жолына;

жол 2024016 = есептік кезең алдындағы есептің 2024011 жолына;

жол 2124006 = есептік кезең алдындағы есептің 2124001 жолына;

жол 2124016 = есептік кезең алдындағы есептің 2124011 жолына;

жол 2224006 = есептік кезең алдындағы есептің 2224001 жолына;

жол 2224016 = есептік кезең алдындағы есептің 2224011 жолына;

жол 2324006 = есептік кезең алдындағы есептің 2324001 жолына;

жол 2324016 = есептік кезең алдындағы есептің 2324011 жолына;

жол 2424106 = есептік кезең алдындағы есептің 2424101 жолына;

жол 2424116 = есептік кезең алдындағы есептің 2424111 жолына;

жол 2424206 = есептік кезең алдындағы есептің 2424201 жолына;

жол 2424216 = есептік кезең алдындағы есептің 2424211 жолына;

8) 8-бөлім. "Резидент еместерден Сіздің ұйымыңыздың алған (қаржы лизингін қоса есептегенде) заемдары":

жол 2428206 = жол 2428201 + жол 2428202 – жол 2428203 + жол 2428204 + жол 2428205 әр баған үшін;

жол 2428216 = жол 2428211 + жол 2428212 – жол 2428213 + жол 2428215 әр баған үшін;

жол 2025006 = жол 2025001 + жол 2025002 – жол 2025003 + жол 2025004 + жол 2025005 әр баған үшін;

жол 2025016 = жол 2025011 + жол 2025012 – жол 2025013 + жол 2025015 әр баған үшін;

жол 2125006 = жол 2125001 + жол 2125002 – жол 2125003 + жол 2125004 + жол 2125005 әр баған үшін;

жол 2125016 = жол 2125011 + жол 2125012 – жол 2125013 + жол 2125015 әр баған үшін;

жол 2225006 = жол 2225001 + жол 2225002 – жол 2225003 + жол 2225004 + жол 2225005 әр баған үшін;

жол 2225016 = жол 2225011 + жол 2225012 – жол 2225013 + жол 2225015 әр баған үшін;

жол 2325006 = жол 2325001 + жол 2325002 – жол 2325003 + жол 2325004 + жол 2325005 әр баған үшін;

жол 2325016 = жол 2325011 + жол 2325012 – жол 2325013 + жол 2325015 әр баған үшін;

жол 2425106 = жол 2425101 + жол 2425102 – жол 2425103 + жол 2425104 + жол 2425105 әр баған үшін;

жол 2425116 = жол 2425111 + жол 2425112 – жол 2425113 + жол 2425115 әр баған үшін;

жол 2425206 = жол 2425201 + жол 2425202 – жол 2425203 + жол 2425204 + жол 2425205 әр баған үшін;

жол 2425216 = жол 2425211 + жол 2425212 – жол 2425213 + жол 2425215 әр баған үшін;

жол 2025006 = есептік кезең алдындағы есептің 2025001 жолына;

жол 2025016 = есептік кезең алдындағы есептің 2025011 жолына;

жол 2125006 = есептік кезең алдындағы есептің 2125001 жолына;
жол 2125016 = есептік кезең алдындағы есептің 2125011 жолына;
жол 2225006 = есептік кезең алдындағы есептің 2225001 жолына;
жол 2225016 = есептік кезең алдындағы есептің 2225011 жолына;
жол 2325006 = есептік кезең алдындағы есептің 2325001 жолына;
жол 2325016 = есептік кезең алдындағы есептің 2325011 жолына;
жол 2425106 = есептік кезең алдындағы есептің 2425101 жолына;
жол 2425116 = есептік кезең алдындағы есептің 2425111 жолына;
жол 2425206 = есептік кезең алдындағы есептің 2425201 жолына;
жол 2425216 = есептік кезең алдындағы есептің 2425211 жолына;
жол 2428206 = есептік кезең алдындағы есептің 2428201 жолына;
жол 2428216 = есептік кезең алдындағы есептің 2428211 жолына;

9) 9-бөлім. "Резидент еместер алдындағы Сіздің ұйымыңыздың басқа міндеттемелері":

жол 2433006 = жол 2433001 + жол 2433002 – жол 2433003 + жол 2433004 + жол 2433005 әр баған үшін;

жол 2431006 = жол 2431001 + жол 2431002 – жол 2431003 + жол 2431004 + жол 2431005 әр баған үшін;

жол 2432006 = жол 2432001 + жол 2432002 – жол 2432003 + жол 2432004 + жол 2432005 әр баған үшін;

жол 2027006 = жол 2027001 + жол 2027002 – жол 2027003 + жол 2027004 + жол 2027005 әр баған үшін;

жол 2027016 = жол 2027011 + жол 2027012 – жол 2027013 + жол 2027015 әр баған үшін;

жол 2127006 = жол 2127001 + жол 2127002 – жол 2127003 + жол 2127004 + жол 2127005 әр баған үшін;

жол 2127016 = жол 2127011 + жол 2127012 – жол 2127013 + жол 2127015 әр баған үшін;

жол 2227006 = жол 2227001 + жол 2227002 – жол 2227003 + жол 2227004 + жол 2227005 әр баған үшін;

жол 2227016 = жол 2227011 + жол 2227012 – жол 2227013 + жол 2227015 әр баған үшін;

жол 2327006 = жол 2327001 + жол 2327002 – жол 2327003 + жол 2327004 + жол 2327005 әр баған үшін;

жол 2327016 = жол 2327011 + жол 2327012 – жол 2327013 + жол 2327015 әр баған үшін;

жол 2427106 = жол 2427101 + жол 2427102 – жол 2427103 + жол 2427104 + жол 2427105 әр баған үшін;

жол 2427116 = жол 2427111 + жол 2427112 – жол 2427113 + жол 2427115 әр баған үшін;

жол 2427206 = жол 2427201 + жол 2427202 – жол 2427203 + жол 2427204 + жол 2427205 әр баған үшін;

жол 2427216 = жол 2427211 + жол 2427212 – жол 2427213 + жол 2427215 әр баған үшін;

жол 2431006 = есептік кезең алдындағы есептің 2431001 жолына;

жол 2432006 = есептік кезең алдындағы есептің 2432001 жолына;

жол 2433006 = есептік кезең алдындағы есептің 2433001 жолына;

жол 2027006 = есептік кезең алдындағы есептің 2027001 жолына;

жол 2027016 = есептік кезең алдындағы есептің 2027011 жолына;

жол 2127006 = есептік кезең алдындағы есептің 2127001 жолына;

жол 2127016 = есептік кезең алдындағы есептің 2127011 жолына;

жол 2227006 = есептік кезең алдындағы есептің 2227001 жолына;

жол 2227016 = есептік кезең алдындағы есептің 2227011 жолына;

жол 2327006 = есептік кезең алдындағы есептің 2327001 жолына;

жол 2327016 = есептік кезең алдындағы есептің 2327011 жолына;

жол 2427106 = есептік кезең алдындағы есептің 2427101 жолына;

жол 2427116 = есептік кезең алдындағы есептің 2427111 жолына;

жол 2427206 = есептік кезең алдындағы есептің 2427201 жолына;

жол 2427216 = есептік кезең алдындағы есептің 2427211 жолына;

10) 10-бөлім. "Резидент еместердің Сіздің ұйымыңыздың капиталына қатысуы":

жол 2211006 = жол 2211001 + жол 2211002 – жол 2211003 + жол 2211004 + жол 2211005 әр баған үшін;

жол 2211016 = жол 2211011 + жол 2211012 – жол 2211013 + жол 2211014 + жол 2211015 әр баған үшін;

жол 2211026 = жол 2211021 + жол 2211025 әр баған үшін;

жол 2111006 = жол 2111001 + жол 2111002 – жол 2111003 + жол 2111004 + жол 2111005 әр баған үшін;

жол 2311006 = жол 2311001 + жол 2311002 – жол 2311003 + жол 2311004 + жол 2311005 әр баған үшін;

жол 2411006 = жол 2411001 + жол 2411002 – жол 2411003 + жол 2411004 + жол 2411005 әр баған үшін;

жол 2213006 = жол 2213001 + жол 2213002 – жол 2213003 + жол 2213004 + жол 2213005 әр баған үшін;

жол 2113006 = жол 2113001 + жол 2113002 – жол 2113003 + жол 2113004 + жол 2113005 әр баған үшін;

жол 2313006 = жол 2313001 + жол 2313002 – жол 2313003 + жол 2313004 + жол 2313005 әр баған үшін;

жол 2413006 = жол 2413001 + жол 2413002 – жол 2413003 + жол 2413004 + жол 2413005 әр баған үшін.

жол 2211006 = есептік кезең алдындағы есептің 2211001 жолына;

жол 2211016 = есептік кезең алдындағы есептің 2211011 жолына;

жол 2211026 = есептік кезең алдындағы есептің 2211021 жолына;

жол 2111006 = есептік кезең алдындағы есептің 2111001 жолына;

жол 2311006 = есептік кезең алдындағы есептің 2311001 жолына;

жол 2411006 = есептік кезең алдындағы есептің 2411001 жолына;

жол 2213006 = есептік кезең алдындағы есептің 2213001 жолына;

жол 2113006 = есептік кезең алдындағы есептің 2113001 жолына;

жол 2313006 = есептік кезең алдындағы есептің 2313001 жолына;

жол 2413006 = есептік кезең алдындағы есептің 2413001 жолына.

Қазақстан Республикасы
Статистика агенттігі
төрағасының міндетін
атқарушының

2010 жылғы 21 желтоқсандағы
№ 351 бұйрығына 17-қосымша

Ескерту. 17-қосымша жаңа редакцияда – ҚР Ұлттық экономика министрлігі Статистика комитеті Төрағасының 07.12.2017 № 194 (алғашқы ресми жарияланған күнінен кейін күнтізбелік он күн өткен соң қолданысқа енгізіледі) бұйрығымен.



Мемлекеттік статистика органдары
күпиялылығына кепілдік береді
Confidentiality guaranteed by the
state statistical agencies

Ведомстволық статистикалық байқаудың статистикалық нысаны
Статистическая форма ведомственного статистического наблюдения

Қазақстан Республикасы Ұлттық Банкінің аумақтық органына
респонденттің орналасқан жері бойынша тапсырылады
Представляется территориальному органу Национального Банка
Республики Казахстан по месту нахождения респондента

Статистикалық нысан www.nationalbank.kz интернет-ресурсына
орналастырылған

Статистическая форма размещена на интернет-ресурсе
www.nationalbank.kz

Мемлекеттік статистиканың тиісті органдарына анық емес бастапқы статистикалық деректерді ұсыну және бастапқы статистикалық деректерді белгіленген мерзімде ұсынбау "Әкімшілік құқық бұзушылық туралы" Қазақстан Республикасы Кодексінің 497-бабында көзделген әкімшілік құқық бұзушылықтар болып табылады

Приложение 17

к приказу исполняющего обязанности
Председателя Агентства
Республики Казахстан
по статистике
от 21 декабря 2010 года № 351

Г-бөлік. Резидент еместерден алынған көлік қызметтері, мың АҚШ доллары
 Часть Г. Услуги транспорта, полученные от нерезидентов, тысяч долларов
 США

Көрсеткіштің атауы Наименование показателя	Жол коды Код строки	Барлығы Всего	Әріптес елдердің атауы Наименование стран-партнеров											
			2	3	4	5	7	8	9	10	11			
А	Б	1												
Қазақстандық тауарларды шет мемлекеттердің аумағы бойынша транзиттік тасымалдау Транзитные перевозки казахстанских товаров по территории иностранных государств	140													
Көлік құралдарын экипажымен бірге жолаушы тасымалдау үшін жалдау Аренда транспортных средств с экипажем для перевозки грузов	150													
Көлік құралдарын экипажымен бірге жолаушы тасымалдау үшін жалдау Аренда транспортных средств с экипажем для перевозки пассажиров	160													
Кемелерді жағалауға қою, ұшақтар және автокөлік құралдарының тұрағы Постановка судов к причалу, стоянка самолетов и автотранспортных средств	170													
Тиеу (түсіру) Погрузка (разгрузка)	180													
Жанар май құю Заправка топливом	190													
Азық-түлікпен қамтамасыз ету Снабжение продовольствием	200													
Навигациялық және ұқсас алымдар Навигационные и аналогичные сборы	210													
Билеттерді сату үшін агенттерге комиссиялық сыйақы Комиссионное вознаграждение агентам за продажу билетов	220													
Басқа агенттік қызметтер үшін комиссиялық сыйақы (экспедиторлықты қоса) Комиссионное вознаграждение за другие агентские услуги (включая экспедиторские)	230													
Өзге қызметтер (нақты көрсетіңіз) Прочие услуги (укажите подробно)	240													

Көлік түрі

Вид транспорта _____

Атауы

Мекенжайы

Наименование _____ Адрес _____

Телефоны _____ Электрондық почта мекенжайы (респонденттің)
Телефон _____ Адрес электронной почты (респондента)
) _____

Алғашқы статистикалық деректерді таратуға
келісеміз⁴

Согласны на распространение первичных
статистических данных⁴

Алғашқы статистикалық деректерді таратуға
келіспейміз⁴

Не согласны на распространение первичных
статистических данных⁴

Орындаушы

Исполнитель _____

тегі, аты және әкесінің аты (бар болған жағдайда) қолы, телефоны

фамилия, имя и отчество (при его наличии) подпись, телефон

Бас бухгалтер

Главный бухгалтер _____

тегі, аты және әкесінің аты (бар болған жағдайда) қолы

фамилия, имя и отчество (при его наличии) подпись

Басшы немесе оның міндетін атқарушы тұлға

Руководитель или лицо, исполняющий его обязанности _____

тегі, аты және әкесінің аты (бар болған жағдайда) қолы

фамилия, имя и отчество (при его наличии) подпись

Мөрдiң орны (бар болған жағдайда)

Место для печати (при наличии)

Ескертпе:

Примечание:

¹Мұнда және бұдан әрі көрсетілген күні нақты төленген уақыты бойынша емес, олардың есептелген сәті (нақты қызмет көрсетілген күні) бойынша көрсетіледі

¹Здесь и далее стоимость оказанных услуг отражается на момент ее начисления (на дату фактического предоставления услуг), а не по времени фактической оплаты

²Қосылсын: Сіздің кәсіпорнының рейсіне басқа кәсіпорындар сатқан билеттер

²Включить: Билеты, проданные другими предприятиями на рейсы Вашего предприятия

³Қосылсын: Резиденттік емес көлік операторларына қызмет көрсету

³Включить: Обслуживание нерезидентских транспортных операторов

⁴Аталған тармақ "Мемлекеттік статистика туралы" Қазақстан Республикасы Заңының 8-бабының 5-тармағына сәйкес толтырылады

⁴Данный пункт заполняется согласно пункту 5 статьи 8 Закона Республики Казахстан "О государственной статистике"

Қазақстан Республикасы
Статистика агенттігі
төрағасының міндетін
атқарушының
2010 жылғы 21 желтоқсандағы
№ 351 бұйрығына 18-қосымша

"Резидент еместерден алынған (резидент еместерге ұсынылған) көлік қызметтері туралы есеп" ведомстволық статистикалық байқаудың статистикалық нысанын (коды 7331202, индексі 2-ТБ, кезеңділігі тоқсандық) толтыру жөніндегі нұсқаулық

Ескерту. 18-қосымша жаңа редакцияда – ҚР Ұлттық экономика министрлігі Статистика комитеті Төрағасының 07.12.2017 № 194 (алғашқы ресми жарияланған күнінен кейін күнтізбелік он күн өткен соң қолданысқа енгізіледі) бұйрығымен.

1. Осы "Резидент еместерден алынған (резидент еместерге ұсынылған) көлік қызметтері туралы есеп" (коды 7331202, индексі 2-ТБ, кезеңділігі тоқсандық) ведомстволық статистикалық байқаудың статистикалық нысанын толтыру жөніндегі нұсқаулық "Мемлекеттік статистика туралы" Қазақстан Республикасының 2010 жылғы 19 наурыздағы Заңының 12-бабы 8) тармақшасына сәйкес әзірленді және "Резидент еместерден алынған (резидент еместерге ұсынылған) көлік қызметтері туралы есеп" (коды 7331202, индексі 2-ТБ, кезеңділігі тоқсандық) ведомстволық статистикалық байқаудың статистикалық нысанын (бұдан әрі – статистикалық нысан) толтыруды нақтылайды.

2. Осы статистикалық нысанды толтыру мақсатында келесі анықтамалар қолданылады:

1) резиденттер:

азаматтығына қарамастан Қазақстан Республикасының аумағында бір жылдан астам тұратын жеке тұлғалар және Қазақстан Республикасынан тыс аумақта бір жылдан кем уақытша тұратын азаматтар. Шет елде мемлекеттік қызмет, білім алу және емдеу мақсатында жүрген Қазақстан Республикасының азаматтары олардың басқа елдердің аумағында болу мерзімдеріне қарамастан резиденттер болып табылады;

халықаралық ұйымдарды, шетелдік елшіліктерді, консулдықтарды және басқа да дипломатиялық және ресми өкілдіктерді қоспағанда, Қазақстан Республикасының аумағындағы заңды тұлғалар;

Қазақстан Республикасынан тыс жерлердегі қазақстандық елшіліктер, консулдықтар және басқа да дипломатиялық және ресми өкілдіктер;

осы тармақтың осы тармақшасының үшінші абзацында және 2) тармақшасының үшінші абзацында көрсетілген заңды тұлғалардың Қазақстан Республикасының аумағындағы филиалдары және өкілдіктері;

2) резидент еместер:

азаматтығына қарамастан шет елде бір жылдан астам тұратын жеке тұлғалар және Қазақстан Республикасының аумағында бір жылдан кем тұратын шетелдік азаматтар. Мемлекеттік қызмет, білім алу және емделу мақсатында жүрген шет мемлекеттердің азаматтары олардың республика аумағында болу мерзімдеріне қарамастан резидент еместер болып табылады;

Қазақстан Республикасының елшіліктерін, консулдықтарын және басқа да дипломатиялық және ресми өкілдіктерін қоспағанда, басқа мемлекеттердің аумағындағы заңды тұлғалар;

Қазақстан Республикасының аумағындағы халықаралық ұйымдар, шетелдік елшіліктер, консулдықтар және басқа да шетелдік дипломатиялық және ресми өкілдіктер;

осы тармақтың 1) тармақшасының үшінші абзацында және осы тармақшасының үшінші абзацында көрсетілген заңды тұлғалардың басқа мемлекеттер аумағындағы филиалдары және өкілдіктері;

3. Осы нысанда сұратылатын ақпарат Қазақстан Республикасының төлем балансын қалыптастыруға арналған.

4. Көрсетілген қызметтер құнын нақты төленген уақыты бойынша емес, олардың есептелген сәті (нақты қызмет көрсетілген күні) бойынша көрсету қажет

А-бөлігінде 12 және 22-жолдар бойынша әріптес елдердің атауында жүк әкелінген (жүк жеткізілген) елдің атауы көрсетілуі тиіс.

Б-бөлігінде: 70-жол бойынша кәсіпорынның рейстеріне Қазақстан Республикасында сатылған билеттерден түскен түсім көрсетіледі; 80-жол бойынша – кәсіпорынның өз рейстеріне шет елдердегі өкілдіктерде сатылған билеттерден түскен түсім көрсетіледі. 70 және 80-жолдарда сатылған билеттердің құны (артық жүкті алып жүру алып жүрудің белгіленген нормасынан асатын) және жолаушыға тиесілі басқа мүлікті алып жүру құнымен қоса көрсетіледі. Б-бөлігіндегі 80-жолды толтырған жағдайда, Г-бөлігінде 220-жол міндетті түрде толтырылады.

5. Барлық операциялар мың АҚШ долларымен көрсетіледі. Басқа шетел валюталарындағы операциялар алдымен теңгеге, содан кейін АҚШ долларына ауыстырылады. Қазақстан Республикасының заңнамасына сәйкес қаржылық есептілікті қалыптастыру мақсатында, айырбастау үшін валюта айырбастаудың нарықтық бағамы қолданылады. Бұл ретте, операцияларды айырбастау үшін операцияларды жүзеге асыру күніне тиісті бағамдар қолданылады. Теңгемен көрсетілген сомалар да операция жасалған күнгі АҚШ долларына ауыстырылады.

6. Барлық операциялар барлық әріптес елдер бойынша көрсетіледі. Әріптес елдердің атаулары нысанның екінші бағанынан бастап және әрі қарай көрсетіледі. Егер респонденттің әріптес елдерінің саны нысанның бөлімдеріндегі бағандардың санынан асатын болса, жетпейтін бағандар қосылады.

"Өзге қызметтер" (В-бөлік, Г-бөлік) жолдарында көрсетілетін көрсеткіштер " Резидент еместермен халықаралық операциялар туралы есеп" (коды 7401202, индексі 10-ТБ, кезеңділігі тоқсандық) нысанында көзделген көрсеткіштерді қамтымайды.

7. Есеп қағаз тасығышта немесе электрондық цифрлық қолтаңбаны растау рәсімдерін сақтай отырып байланыс арнасы арқылы электрондық түрде ұсынылады. Басқа тәсілмен ұсынылған есеп қағаз тасығышта немесе электрондық цифрлық қолтаңбаны растау рәсімдерін сақтай отырып байланыс арнасы арқылы электрондық түрде кейінгі растауды талап етеді. Бір есепті әр түрлі тәсілдермен ұсынған кезде, күндердің алғашқысы есепті ұсыну күні болып саналады.

Респондентпен есептерге түзетулер есептік кезеңнің аяқталғанынан кейінгі алты айдың ішінде енгізіледі.

8. Арифметикалық-логикалық бақылау:

1) А-бөлік. Жүк тасымалдау:

10-жол = 11 және 12-жолдардың қосындысы әр баған үшін;

20-жол = 21 және 22-жолдардың қосындысы әр баған үшін;

2) В-бөлім. Резидент еместерге ұсынылған басқа көлік қызметтері:

130-жол = $130/1 + \dots + 130/n$ -жолдардың қосындысы әр баған үшін;

3) Г-бөлім. Резидент еместерден алынған көлік қызметтері:

240 жол = $240/1 + \dots + 240/n$ -жолдардың қосындысы әр баған үшін;

4) егер В бөлігінде 80 жол

≠

0 болса, онда Г бөлігінде 220-ші жол

≠

0 болуы керек.

**Ескерту. 19-қосымша жаңа редакцияда – ҚР Ұлттық экономика министрлігі
Статистика комитеті Төрағасының 07.12.2017 № 194 (алғашқы ресми
жарияланған күнінен кейін күнтізбелік он күн өткен соң қолданысқа енгізіледі)
бұйрығымен.**



Мемлекеттік статистика органдары
құпиялылығына кепілдік береді
Конфиденциальность гарантируется
органами государственной статистики

Приложение 19
к приказу исполняющего обязанности
Председателя Агентства
Республики Казахстан
по статистике
от 21 декабря 2010 года № 351

Ведомстволық статистикалық байқаудың статистикалық нысаны
Статистическая форма ведомственного статистического наблюдения

Қазақстан Республикасы Ұлттық Банкінің аумақтық органына
респонденттің орналасқан жері бойынша ұсынылады
Представляется территориальному органу Национального
Банка Республики Казахстан по месту нахождения
респондента

Статистикалық нысан www.nationalbank.kz
интернет-ресурсына орналастырылған

Статистическая форма размещена на интернет-ресурсе
www.nationalbank.kz

Мемлекеттік статистиканың тиісті органдарына анық емес бастапқы статистикалық деректерді ұсыну және
бастапқы статистикалық деректерді белгіленген мерзімде ұсынбау "Әкімшілік құқық бұзушылық туралы"
Қазақстан Республикасы Кодексінің 497-бабында көзделген әкімшілік құқық бұзушылықтар болып
табылады

Представление недостоверных и непредставление первичных статистических данных в соответствующие
органы государственной статистики в установленный срок являются административными
правонарушениями, предусмотренными статьей 497 Кодекса Республики Казахстан "Об
административных правонарушениях"

Статистикалық нысан коды 7341202
Код статистической формы 7341202

"Резидент еместерден алынған (резидент еместерге
ұсынылған) темір жол көлігі қызметтері туралы есеп"

3-ТБ
3-ПБ

"Отчет об услугах железнодорожного транспорта,
полученных от нерезидентов (предоставленных
нерезидентам)"

Токсандық Есепті кезең тоқсан

--	--	--	--

 жыл
Квартальная Отчетный период квартал

--	--	--	--

 год

Ұлттық компания "Қазақстан Темір Жолы" акционерлік қоғамы, "Жолаушы тасымалдау" акционерлік
қоғамы, темір жол көлігінің кәсіпорындары ұсынады

Представляют Акционерное общество "Национальная компания Қазақстан Темір Жолы", акционерное
общество "Пассажирские перевозки", предприятия железнодорожного транспорта

Ұсыну мерзімі – есептік кезеңнен кейін 30-нан кешіктірмей

Срок представления – не позднее 30 числа после отчетного периода

БСН коды

Басқа қызметтер (нақты көрсетіңіз)	80																			
Другие услуги (укажите подробно)																				

Ескертпе:

Примечание:

¹Мұнда және бұдан әрі көрсетілген қызметтер құны нақты төленген уақыты бойынша емес, олардың есептелген сәті (нақты қызмет көрсетілген күні) бойынша көрсетіледі

¹Здесь и далее стоимость оказанных услуг отражается на момент ее начисления (на дату фактического предоставления услуг), а не по времени фактической оплаты

Б-бөлік. Жолаушы тасымалдау, мың швейцар франкі (мың АҚШ доллары)

Часть Б. Пассажирские перевозки, тысяч швейцарских франков (тысяч долларов США)

Көрсеткіштің атауы Наименование показателя	Жол коды Код строки	Барлығы Всего	Әріптес елдердің атауы Наименование стран-партнеров																	
			2	3	4	5	6	7	8	9	10									
А	Б	1																		
Жолаушыларды халықаралық қатынас жолдарымен тасымалдағаны үшін резидент еместерге ұсынылған қызметтер Услуги, предоставленные нерезидентам за перевозки пассажиров в международном сообщении	90																			
Қазақстанның темір жол желісін резидент емес темір жол кәсіпорындарының пайдалануы Использование железнодорожной сети Казахстана железнодорожными предприятиями-нерезидентами	100																			
Жолаушыларды халықаралық қатынас жолдарымен тасымалдағаны үшін резидент еместерден алынған қызметтер Услуги, полученные от нерезидентов за перевозки пассажиров в международном сообщении	110																			
Қазақстанның темір жол желісін резидент емес темір жол кәсіпорындарының пайдалануы Использование железнодорожной сети иностранных государств железнодорожными предприятиями-резидентами	120																			
Тасымалданған жолаушылар саны, мың адам Количество перевезенных пассажиров, тысяч человек	130																			

Атауы

Мекенжайы

Наименование _____

Адрес _____

Телефоны _____

Электрондық почта мекенжайы (респонденттің) _____

Телефон _____ Адрес электронной почты (респондента)
_____)

Алғашқы статистикалық деректерді таратуға
келісеміз²

Согласны на распространение первичных
статистических данных²

Алғашқы статистикалық деректерді таратуға
келіспейміз²

Не согласны на распространение первичных
статистических данных²

Орындаушы

Исполнитель _____

тегі, аты және әкесінің аты (бар болған жағдайда) қолы, телефоны

фамилия, имя и отчество (при его наличии) подпись, телефон

Бас бухгалтер

Главный бухгалтер _____

тегі, аты және әкесінің аты (бар болған жағдайда) қолы

фамилия, имя и отчество (при его наличии) подпись

Басшы немесе оның міндетін атқарушы тұлға

Руководитель или лицо, исполняющий его обязанности _____

тегі, аты және әкесінің аты (бар болған жағдайда) қолы

фамилия, имя и отчество (при его наличии) подпись

Мөрдiң орны (бар болған жағдайда)

Место для печати (при наличии)

Ескертпе:

Примечание:

²Аталған тармақ "Мемлекеттік статистика туралы" Қазақстан Республикасы
Заңының 8-бабының 5-тармағына сәйкес толтырылады

²Данный пункт заполняется согласно пункту 5 статьи 8 Закона Республики
Казахстан "О государственной статистике"

Қазақстан Республикасы
Статистика агенттігі
төрағасының міндетін
атқарушының
2010 жылғы 21 желтоқсандағы
№ 351 бұйрығына 20-қосымша

**"Резидент еместерден алынған (резидент еместерге ұсынылған) темір жол көлігі
қызметтері туралы есеп" ведомстволық статистикалық байқаудың статистикалық
нысанын (коды 7341202, индексі 3-ТБ, кезеңділігі тоқсандық) толтыру жөніндегі
нұсқаулық**

Ескерту. 20-қосымша жаңа редакцияда – ҚР Ұлттық экономика министрлігі Статистика комитеті Төрағасының 07.12.2017 № 194 (алғашқы ресми жарияланған күнінен кейін күнтізбелік он күн өткен соң қолданысқа енгізіледі) бұйрығымен.

1. Осы "Резидент еместерден алынған (резидент еместерге ұсынылған) темір жол көлігі қызметтері туралы есеп" (коды 7341202, индексі 3-ТБ, кезеңділігі тоқсандық) ведомстволық статистикалық байқаудың статистикалық нысанын толтыру жөніндегі нұсқаулық "Мемлекеттік статистика туралы" Қазақстан Республикасының 2010 жылғы 19 наурыздағы Заңының 12-бабы 8) тармақшасына сәйкес әзірленді және "Резидент еместерден алынған (резидент еместерге ұсынылған) темір жол көлігі қызметтері туралы есеп" (коды 7341202, индексі 3-ТБ, кезеңділігі тоқсандық) ведомстволық статистикалық байқаудың статистикалық нысанын (бұдан әрі – статистикалық нысан) толтыруды нақтылайды.

2. Осы статистикалық нысанды толтыру мақсатында келесі анықтамалар қолданылады:

1) резиденттер:

азаматтығына қарамастан Қазақстан Республикасының аумағында бір жылдан астам тұратын жеке тұлғалар және Қазақстан Республикасынан тыс аумақта бір жылдан кем уақытша тұратын азаматтар. Шет елде мемлекеттік қызмет, білім алу және емдеу мақсатында жүрген Қазақстан Республикасының азаматтары олардың басқа елдердің аумағында болу мерзімдеріне қарамастан резиденттер болып табылады;

халықаралық ұйымдарды, шетелдік елшіліктерді, консулдықтарды және басқа да дипломатиялық және ресми өкілдіктерді қоспағанда, Қазақстан Республикасының аумағындағы заңды тұлғалар;

Қазақстан Республикасынан тыс жерлердегі қазақстандық елшіліктер, консулдықтар және басқа да дипломатиялық және ресми өкілдіктер;

осы тармақтың осы тармақшасының үшінші абзацында және 2) тармақшасының үшінші абзацында көрсетілген заңды тұлғалардың Қазақстан Республикасының аумағындағы филиалдары және өкілдіктері;

2) резидент еместер:

азаматтығына қарамастан шет елде бір жылдан астам тұратын жеке тұлғалар және Қазақстан Республикасының аумағында бір жылдан кем тұратын шетелдік азаматтар. Мемлекеттік қызмет, білім алу және емделу мақсатында жүрген шет мемлекеттердің азаматтары олардың республика аумағында болу мерзімдеріне қарамастан резидент еместер болып табылады;

Қазақстан Республикасының елшіліктерін, консулдықтарын және басқа да дипломатиялық және ресми өкілдіктерін қоспағанда, басқа мемлекеттердің аумағындағы заңды тұлғалар;

Қазақстан Республикасының аумағындағы халықаралық ұйымдар, шетелдік елшіліктер, консулдықтар және басқа да шетелдік дипломатиялық және ресми өкілдіктер;

осы тармақтың 1) тармақшасының үшінші абзацында және осы тармақшасының үшінші абзацында көрсетілген заңды тұлғалардың басқа мемлекеттер аумағындағы филиалдары және өкілдіктері;

3. Осы нысанда сұратылатын ақпарат Қазақстан Республикасының төлем балансын қалыптастыруға арналған.

4. Көрсетілген қызметтер құны нақты төленген уақыты бойынша емес, оның есептелген сәті (нақты қызмет көрсетілген күні) бойынша көрсетіледі.

10,20 және 60-жолдарды "Қазақстан Темір Жолы Ұлттық компаниясы" акционерлік қоғамы толтырады.

Барлық операциялар мың швейцар франкімен немесе мың АҚШ долларымен көрсетіледі. Басқа шетел валюталарындағы операциялар алдымен теңгеге, содан кейін АҚШ долларына ауыстырылады. Қазақстан Республикасының заңнамасына сәйкес қаржылық есептілікті қалыптастыру мақсатында, айырбастау үшін валюта айырбастаудың нарықтық бағамы қолданылады. Бұл ретте, операцияларды айырбастау үшін операцияларды жүзеге асыру күніне тиісті бағамдар қолданылады. Теңгемен көрсетілген сомалар да операция жасалған күнгі АҚШ долларына ауыстырылады.

5. Барлық операциялар барлық әріптес елдер бойынша көрсетіледі. Әріптес елдердің атаулары нысанның екінші бағанынан бастап және әрі қарай көрсетіледі. Егер респонденттің әріптес елдерінің саны нысанның бөлімдеріндегі бағандардың санынан асатын болса, жетпейтін бағандар қосылады.

"Басқа қызметтер" (А-бөлік) жолында көрсетілетін көрсеткіштер "Резидент еместермен халықаралық операциялар туралы есеп" (коды 7401202, индексі 10-ТБ, кезеңділігі тоқсандық) нысанында көзделген көрсеткіштерді қамтымайды.

6. Есеп қағаз тасығышта немесе электрондық цифрлық қолтаңбаны растау рәсімдерін сақтай отырып байланыс арнасы арқылы электрондық түрде ұсынылады. Басқа тәсілмен ұсынылған есеп қағаз тасығышта немесе электрондық цифрлық қолтаңбаны растау рәсімдерін сақтай отырып байланыс арнасы арқылы электрондық түрде кейінгі растауды талап етеді. Бір есепті әр түрлі тәсілдермен ұсынған кезде, күндердің алғашқысы есепті ұсыну күні болып саналады.

Респондентпен есептерге түзетулер есептік кезеңнің аяқталғанынан кейінгі алты айдың ішінде енгізіледі.

7. Арифметикалық-логикалық бақылау:

А-бөлік. "Жүк тасымалдау және басқа да көлік қызметтері":

40 жол = $40/1 + \dots + 40/n$ жолдардың қосындысы әр баған үшін

80 жол = $80/1 + \dots + 80/n$ жолдардың қосындысы әр баған үшін.

Қазақстан Республикасы
Статистика агенттігі
төрағасының міндетін
атқарушының
2010 жылғы 21 желтоқсандағы
№ 351 бұйрығына 21-қосымша

**Ескерту. 21-қосымша жаңа редакцияда – ҚР Ұлттық экономика министрлігі
Статистика комитеті Төрағасының 07.12.2017 № 194 (алғашқы ресми
жарияланған күнінен кейін күнтізбелік он күн өткен соң қолданысқа енгізіледі)
бұйрығымен.**



Мемлекеттік статистика органдары
құпиялылығына кепілдік береді
Конфиденциальность гарантируется
органами государственной статистики

Приложение 21
к приказу исполняющего обязанности
Председателя Агентства
Республики Казахстан
по статистике
от 21 декабря 2010 года № 351

Ведомстволық статистикалық байқаудың статистикалық нысаны
Статистическая форма ведомственного статистического наблюдения

Қазақстан Республикасы Ұлттық Банкінің аумақтық
органына респонденттің орналасқан жері бойынша
ұсынылады

Представляется территориальному органу Национального
Банка Республики Казахстан по месту нахождения
респондента

Статистикалық нысан www.nationalbank.kz
интернет-ресурсына орналастырылған

Статистическая форма размещена на интернет-ресурсе
www.nationalbank.kz

Мемлекеттік статистиканың тиісті органдарына анық емес бастапқы статистикалық деректерді ұсыну және
бастапқы статистикалық деректерді белгіленген мерзімде ұсынбау "Әкімшілік құқық бұзушылық туралы"
Қазақстан Республикасы Кодексінің 497-бабында көзделген әкімшілік құқық бұзушылықтар болып
табылады

Представление недостоверных и непредставление первичных статистических данных в соответствующие
органы государственной статистики в установленный срок являются административными
правонарушениями, предусмотренными статьей 497 Кодекса Республики Казахстан "Об
административных правонарушениях"

Статистикалық нысан коды 7351202
Код статистической формы 7351202

Резидент емес көлік кәсіпорындарының
атынан жүзеге асырылған операциялар туралы
есеп

4-ТБ
4 -ПБ

Отчет об операциях, осуществленных от
имени транспортных
предприятий-нерезидентов

Токсандық
Квартальная

Есепті кезең
Отчетный период

тоқсан
квартал

--	--	--	--

жыл
год

Темір жолдан басқа резидент емес көлік кәсіпорындарының өкілдері ұсынады

Представляют представители транспортных предприятий-нерезидентов всех видов транспорта, кроме железнодорожного

Ұсыну мерзімі – есептік кезеңнен кейін 30-нан кешіктірмей

Срок представления – не позднее 30 числа после отчетного периода

БСН коды

Код БИН

--	--	--	--	--	--	--	--	--	--	--	--	--	--	--	--	--	--	--	--	--

А-бөлік. Резидент емес көлік кәсіпорындары ұсынған қызметтер¹, мың АҚШ доллары

Часть А. Услуги, предоставленные транспортными предприятиями-нерезидентами¹, тысяч долларов США

Көрсеткіштің атауы Наименование показателя	Жол коды код строки	Барлығы Всего	Әріптес елдердің атауы Наименование стран-партнеров																	
			2	3	4	5	7	8	9	10	11									
А	Б	1																		
Резидент емес көлік кәсіпорындарының рейстеріне билеттерді Қазақстанда сату (билеттердің қайтарылуын алып тастағанда) Продажа билетов в Казахстане на рейсы транспортных предприятий-нерезидентов (минус возврат билетов)	10																			
Резидент емес көлік кәсіпорындарының Қазақстан аумағы бойынша рейстеріне билеттерді Қазақстанда сату (билеттердің қайтарылуын алып тастағанда) Продажа билетов в Казахстане на рейсы транспортных предприятий-нерезидентов по территории Казахстана (минус возврат билетов)	20																			
Қазақстан аумағы бойынша жүктерді тасымалдау Перевозка грузов по территории Казахстана	30																			
Өзге қызметтер (өтінеміз, көрсетіңіз) Прочие услуги (пожалуйста, укажите)	40																			

Ескертпе:

Примечание:

¹Мұнда және бұдан әрі көрсетілген қызметтер құны нақты төленген уақыты бойынша емес, олардың есептелген сәті (нақты қызмет көрсетілген күні) бойынша көрсетіледі

¹Здесь и далее стоимость оказанных услуг отражается на момент ее начисления (на дату фактического предоставления услуг), а не по времени фактической оплаты

Б-бөлік. Резидент емес көлік кәсіпорындарына резиденттер ұсынған тауарлар мен қызметтер, мың АҚШ доллары

Часть Б. Товары и услуги, предоставленные резидентами транспортным предприятиям-нерезидентам, тысяч долларов США

	Жол коды	Әріптес елдердің атауы
--	----------	------------------------

Көрсеткіштің атауы Наименование показателя	к о д строки	Барлығы Всего	Наименование стран-партнеров											
			2	3	4	5	7	8	9	10	11			
А	Б	1												
Билеттерді сатқаны үшін агенттерге комиссиялық сыйақы Комиссионное вознаграждение агентам за продажу билетов	50													
Порттық алымдар Портовые сборы	60													
Навигациялық және ұқсас алымдар Навигационные и аналогичные сборы	70													
Тиеу (түсіру) Погрузка (разгрузка)	80													
Жанар май құю Заправка топливом	90													
Азық-түлікпен қамтамасыз ету Снабжение продовольствием	100													
Жарнама Реклама	110													
Көлік құралдарын жөндеу және техникалық қызмет көрсету Ремонт и техническое обслуживание транспортных средств	120													
Өзге қызметтер (өтінеміз, көрсетіңіз) Прочие услуги (пожалуйста, укажите)	130													

Түсіндірме:

Комментарий:

Атауы

Мекенжайы

Наименование

Адрес

Телефоны

Электрондық почта мекенжайы (респонденттің)

Телефон

Адрес электронной почты (респондента

)

Алғашқы статистикалық деректерді таратуға
келісеміз²

Алғашқы статистикалық деректерді таратуға
келіспейміз²

Согласны на распространение первичных
статистических данных²

Не согласны на распространение первичных
статистических данных²

Орындаушы

Исполнитель _____

тегі, аты және әкесінің аты (бар болған жағдайда) қолы, телефоны

фамилия, имя и отчество (при его наличии) подпись, телефон

Бас бухгалтер

Главный бухгалтер _____

тегі, аты және әкесінің аты (бар болған жағдайда) қолы

фамилия, имя и отчество (при его наличии) подпись

Басшы немесе оның міндетін атқарушы тұлға

Руководитель или лицо, исполняющий его обязанности _____

тегі, аты және әкесінің аты (бар болған жағдайда) қолы

фамилия, имя и отчество (при его наличии) подпись

Мөрдiң орны (бар болған жағдайда)

Место для печати (при наличии)

Ескертпе:

Примечание:

²Аталған тармақ "Мемлекеттік статистика туралы" Қазақстан Республикасы Заңының 8-бабы 5-тармағына сәйкес толтырылады

²Данный пункт заполняется согласно пункту 5 статьи 8 Закона Республики Казахстан "О государственной статистике"

Қазақстан Республикасы
Статистика агенттігі
төрағасының міндетін
атқарушының

2010 жылғы 21 желтоқсандағы
№ 351 бұйрығына 22-қосымша

"Резидент емес келік кәсіпорындарының атынан жүзеге асырылған операциялар туралы есеп" ведомстволық статистикалық байқаудың статистикалық нысанын (коды 7351202 , индексі 4-ТБ, кезеңділігі тоқсандық) толтыру жөніндегі нұсқаулық

Ескерту. 22-қосымша жаңа редакцияда – ҚР Ұлттық экономика министрлігі Статистика комитеті Төрағасының 07.12.2017 № 194 (алғашқы ресми жарияланған күнінен кейін күнтізбелік он күн өткен соң қолданысқа енгізіледі) бұйрығымен.

1. Осы "Резидент емес көлік кәсіпорындарының атынан жүзеге асырылған операциялар туралы есеп" (коды 7351202, индексі 4-ТБ, кезеңділігі тоқсандық) ведомстволық статистикалық байқаудың статистикалық нысанын толтыру жөніндегі нұсқаулық "Мемлекеттік статистика туралы" Қазақстан Республикасының 2010 жылғы 19 наурыздағы Заңының 12-бабы 8) тармақшасына сәйкес әзірленді және ведомстволық статистикалық байқаудың "Резидент емес көлік кәсіпорындарының атынан жүзеге асырылған операциялар туралы есеп" (коды 7351202, индексі 4-ТБ, кезеңділігі тоқсандық) статистикалық нысанын (бұдан әрі – статистикалық нысан) толтыруды нақтылайды.

2. Осы статистикалық нысанды толтыру мақсатында келесі анықтамалар қолданылады:

1) резиденттер:

азаматтығына қарамастан Қазақстан Республикасының аумағында бір жылдан астам тұратын жеке тұлғалар және Қазақстан Республикасынан тыс аумақта бір жылдан кем уақытша тұратын азаматтар. Шет елде мемлекеттік қызмет, білім алу және емдеу мақсатында жүрген Қазақстан Республикасының азаматтары олардың басқа елдердің аумағында болу мерзімдеріне қарамастан резиденттер болып табылады;

халықаралық ұйымдарды, шетелдік елшіліктерді, консулдықтарды және басқа да дипломатиялық және ресми өкілдіктерді қоспағанда, Қазақстан Республикасының аумағындағы заңды тұлғалар;

Қазақстан Республикасынан тыс жерлердегі қазақстандық елшіліктер, консулдықтар және басқа да дипломатиялық және ресми өкілдіктер;

осы тармақтың осы тармақшасының үшінші абзацында және 2) тармақшасының үшінші абзацында көрсетілген заңды тұлғалардың Қазақстан Республикасының аумағындағы филиалдары және өкілдіктері;

2) резидент еместер:

азаматтығына қарамастан шет елде бір жылдан астам тұратын жеке тұлғалар және Қазақстан Республикасының аумағында бір жылдан кем тұратын шетелдік азаматтар. Мемлекеттік қызмет, білім алу және емделу мақсатында жүрген шет мемлекеттердің азаматтары олардың республика аумағында болу мерзімдеріне қарамастан резидент еместер болып табылады;

Қазақстан Республикасының елшіліктерін, консулдықтарын және басқа да дипломатиялық және ресми өкілдіктерін қоспағанда, басқа мемлекеттердің аумағындағы заңды тұлғалар;

Қазақстан Республикасының аумағындағы халықаралық ұйымдар, шетелдік елшіліктер, консулдықтар және басқа да шетелдік дипломатиялық және ресми өкілдіктер;

осы тармақтың 1) тармақшасының үшінші абзацында және осы тармақшасының үшінші абзацында көрсетілген заңды тұлғалардың басқа мемлекеттер аумағындағы филиалдары және өкілдіктері;

3. Осы нысанда сұратылатын ақпарат Қазақстан Республикасының төлем балансын қалыптастыруға арналған.

4. Көрсетілген қызметтердің құны нақты төленген уақыты бойынша емес, олардың есептелген сәті (нақты қызмет көрсетілген күні) бойынша көрсету қажет

10 және 20 жолдарда сатылған билеттердің құны (артық жүкті алып жүрудің белгіленген нормасынан асатын) және жолаушыға тиесілі басқа мүлікті алып жүру құнымен қоса көрсетіледі.

5. Барлық операциялар мың АҚШ долларымен көрсетіледі. Басқа шетел валюталарындағы операциялар алдымен теңгеге, содан кейін АҚШ долларына ауыстырылады. Қазақстан Республикасының заңнамасына сәйкес қаржылық есептілікті қалыптастыру мақсатында, айырбастау үшін валюта айырбастаудың нарықтық бағамы қолданылады. Бұл ретте, операцияларды айырбастау үшін операцияларды жүзеге асыру күніне тиісті бағамдар қолданылады. Теңгемен көрсетілген сомалар да операция жасалған күнгі АҚШ долларына ауыстырылады

Барлық операциялар барлық әріптес елдер бойынша көрсетіледі. Әріптес елдердің атаулары нысанның екінші бағанынан бастап және әрі қарай көрсетіледі. Егер респонденттің әріптес елдерінің саны нысанның бөлімдеріндегі бағандардың санынан асатын болса, жетпейтін бағандар қосылады.

6. Есеп қағаз тасығышта немесе электрондық цифрлық қолтаңбаны растау рәсімдерін сақтай отырып байланыс арнасы арқылы электрондық түрде ұсынылады. Басқа тәсілмен ұсынылған есеп қағаз тасығышта немесе электрондық цифрлық қолтаңбаны растау рәсімдерін сақтай отырып байланыс арнасы арқылы электрондық түрде кейінгі растауды талап етеді. Бір есепті әр түрлі тәсілдермен ұсынған кезде, күндердің алғашқысы есепті ұсыну күні болып саналады.

Респондентпен есептерге түзетулер есептік кезеңнің аяқталғанынан кейінгі алты айдың ішінде енгізіледі.

7. Арифметикалық-логикалық бақылау:

1) А-бөлік. Резидент емес көлік кәсіпорындары ұсынған қызметтер

40 жол = $40/1 + \dots + 40/n$ жолдардың әр баған үшін;

2) Б-бөлік. Резидент емес көлік кәсіпорындарына резиденттер ұсынған тауарлар мен қызметтер:

130 жол = $130/1 + \dots + 130/n$ жолдардың әр баған үшін.

Статистика агенттігі
төрағасының міндетін
атқарушының
2010 жылғы 21 желтоқсандағы
№ 351 бұйрығына 23-қосымша

**Ескерту. 23-қосымша жаңа редакцияда – ҚР Ұлттық экономика министрлігі
Статистика комитеті Төрағасының 07.12.2017 № 194 (алғашқы ресми
жарияланған күнінен кейін күнтізбелік он күн өткен соң қолданысқа енгізіледі)
бұйрығымен.**



Мемлекеттік статистика органдары
құпиялылығына кепілдік береді
Confidentiality guaranteed by the organs of
state statistics

Приложение 23
к приказу исполняющего
обязанности
Председателя Агентства
Республики Казахстан
по статистике
от 21 декабря 2010 года № 351

Ведомстволық статистикалық байқаудың статистикалық нысаны
Статистическая форма ведомственного статистического наблюдения

Қазақстан Республикасы Ұлттық Банкінің аумақтық органына
респонденттің орналасқан жері бойынша ұсынылады

Представляется территориальному органу Национального Банка
Республики Казахстан по месту нахождения респондента

Статистикалық нысан www.nationalbank.kz интернет-ресурсына
орналастырылған

Статистическая форма размещена на интернет-ресурсе
www.nationalbank.kz

Мемлекеттік статистиканың тиісті органдарына анық емес бастапқы статистикалық деректерді ұсыну және
бастапқы статистикалық деректерді белгіленген мерзімде ұсынбау "Әкімшілік құқық бұзушылық туралы"
Қазақстан Республикасы Кодексінің 497-бабында көзделген әкімшілік құқық бұзушылықтар болып
табылады

Представление недостоверных и непредставление первичных статистических данных в соответствующие
органы государственной статистики в установленный срок являются административными
правонарушениями, предусмотренными статьей 497 Кодекса Республики Казахстан "Об
административных правонарушениях"

Статистикалық нысан коды 7361202

Резидент емес көлік кәсіпорындарына
ұсынылған қызметтер туралы есеп

Код статистической формы 7361202

5-ТБ

Отчет об услугах, предоставленных
транспортным предприятиям-нерезидентам

5-ПБ

Токсандық

Есепті кезең

токсан

--	--	--	--

жыл

Квартальная

Отчетный период

квартал

год

Қосалқы және қосымша көлік қызметімен айналысатын кәсіпорындар ұсынады

Представляют предприятия, занимающиеся вспомогательной и дополнительной транспортной
деятельностью

Ұсыну мерзімі – есептік кезеңнен кейін 30-нан кешіктірмей

Срок представления – не позднее 30 числа после отчетного периода

БСН коды

--	--	--	--	--	--	--	--	--	--	--	--	--	--	--	--	--	--	--	--

Код БИН

Резидент емес көлік кәсіпорындарына ұсынылған қызметтер туралы есеп¹,
мың АҚШ

Отчет об услугах, предоставленных транспортным
предприятиям-нерезидентам¹, тысяч долларов США

Көрсеткіштің атауы Наименование показателя	Жол коды Код строки	Барлығы Всего	Әріптес елдердің атауы Наименование стран-партнеров											
			2	3	4	5	7	8	9	10	11			
А	Б	1												
Кемелерді жағалауға қою, ұшақтар және автокөлік құралдарының тұрағы Постановка судов к причалу, стоянка самолетов и автотранспортных средств	10													
Тиеу (түсіру) Погрузка (разгрузка)	20													
Навигациялық және ұқсас алымдар Навигационные и аналогичные сборы	30													
Жанар май құю Заправка топливом	40													
Азық-түлікпен қамтамасыз ету Снабжение продовольствием	50													
Сақтау және қоймада сақтау Хранение и складирование	60													
Өзге қызметтер (өтінеміз, көрсетіңіз) Прочие услуги (пожалуйста, укажите)	70													

Түсіндірме:

Комментарий:

Ескертпе:

Примечание:

¹Мұнда және бұдан әрі көрсетілген қызметтер құны нақты төленген уақыты бойынша емес, олардың есептелген сәті (нақты қызмет көрсетілген күні) бойынша көрсетіледі

¹Здесь и далее стоимость оказанных услуг отражается на момент ее начисления (на дату фактического предоставления услуг), а не по времени фактической оплаты

Атауы

Мекенжайы

Наименование _____

Адрес _____

Телефоны

Электрондық почта мекенжайы (респонденттің)

Телефон _____

Адрес электронной почты (респондента)

) _____

Алғашқы статистикалық деректерді таратуға келісеміз²

Согласны на распространение первичных статистических данных²

Алғашқы статистикалық деректерді таратуға келіспейміз²

Не согласны на распространение первичных статистических данных²

Орындаушы

Исполнитель _____

тегі, аты және әкесінің аты (бар болған жағдайда)

қолы, телефоны

фамилия, имя и отчество (при его наличии)

подпись, телефон

Бас бухгалтер

Главный бухгалтер _____

тегі, аты және әкесінің аты (бар болған жағдайда)

қолы

фамилия, имя и отчество (при его наличии)

подпись

Басшы немесе оның міндетін атқарушы тұлға

Руководитель или лицо, исполняющий его обязанности _____

тегі, аты және әкесінің аты (бар болған жағдайда)

қолы

фамилия, имя и отчество (при его наличии)

подпись

Мөрдiң орны (бар болған жағдайда)

Место для печати (при наличии)

Ескертпе:

Примечание:

²Аталған тармақ "Мемлекеттік статистика туралы" Қазақстан Республикасы Заңының 8-бабының 5-тармағына сәйкес толтырылады

²Данный пункт заполняется согласно пункту 5 статьи 8 Закона Республики Казахстан "О государственной статистике"

Қазақстан Республикасы
Статистика агенттігі
төрағасының міндетін
атқарушының

2010 жылғы 21 желтоқсандағы
№ 351 бұйрығына 24-қосымша

"Резидент емес көлік кәсіпорындарына ұсынылған қызметтер туралы есеп"
ведомстволық статистикалық байқаудың статистикалық нысанын (коды 7361202,
индексі 5-ТБ, кезеңділігі тоқсандық) толтыру жөніндегі нұсқаулық

Ескерту. 24-қосымша жаңа редакцияда – ҚР Ұлттық экономика министрлігі
Статистика комитеті Төрағасының 07.12.2017 № 194 (алғашқы ресми
жарияланған күнінен кейін күнтізбелік он күн өткен соң қолданысқа енгізіледі)
бұйрығымен.

1. Осы "Резидент емес көлік кәсіпорындарына ұсынылған қызметтер туралы
есеп" (коды 7361202, индексі 5-ТБ, кезеңділігі тоқсандық) ведомстволық
статистикалық байқаудың статистикалық нысанын толтыру жөніндегі нұсқаулық
"Мемлекеттік статистика туралы" Қазақстан Республикасының 2010 жылғы 19
наурыздағы Заңының 12-бабы 8) тармақшасына сәйкес әзірленді және
ведомстволық статистикалық байқаудың "Резидент емес көлік кәсіпорындарына
ұсынылған қызметтер туралы есеп" (коды 7361202, индексі 5-ТБ, кезеңділігі
тоқсандық) статистикалық нысанын (бұдан әрі – статистикалық нысан)
толтыруды нақтылайды.

2. Осы статистикалық нысанды толтыру мақсатында келесі анықтамалар
қолданылады:

1) резиденттер:

азаматтығына қарамастан Қазақстан Республикасының аумағында бір
жылдан астам тұратын жеке тұлғалар және Қазақстан Республикасынан тыс
аумақта бір жылдан кем уақытша тұратын азаматтар. Шет елде мемлекеттік
қызмет, білім алу және емдеу мақсатында жүрген Қазақстан Республикасының
азаматтары олардың басқа елдердің аумағында болу мерзімдеріне қарамастан
резиденттер болып табылады;

халықаралық ұйымдарды, шетелдік елшіліктерді, консулдықтарды және басқа
да дипломатиялық және ресми өкілдіктерді қоспағанда, Қазақстан
Республикасының аумағындағы заңды тұлғалар;

Қазақстан Республикасынан тыс жерлердегі қазақстандық елшіліктер,
консулдықтар және басқа да дипломатиялық және ресми өкілдіктер;

осы тармақтың осы тармақшасының үшінші абзацында және 2)
тармақшасының үшінші абзацында көрсетілген заңды тұлғалардың Қазақстан
Республикасының аумағындағы филиалдары және өкілдіктері;

2) резидент еместер:

азаматтығына қарамастан шет елде бір жылдан астам тұратын жеке тұлғалар
және Қазақстан Республикасының аумағында бір жылдан кем тұратын шетелдік

азаматтар. Мемлекеттік қызмет, білім алу және емделу мақсатында жүрген шет мемлекеттердің азаматтары олардың республика аумағында болу мерзімдеріне қарамастан резидент еместер болып табылады;

Қазақстан Республикасының елшіліктерін, консулдықтарын және басқа да дипломатиялық және ресми өкілдіктерін қоспағанда, басқа мемлекеттердің аумағындағы заңды тұлғалар;

Қазақстан Республикасының аумағындағы халықаралық ұйымдар, шетелдік елшіліктер, консулдықтар және басқа да шетелдік дипломатиялық және ресми өкілдіктер;

осы тармақтың 1) тармақшасының үшінші абзацында және осы тармақшасының үшінші абзацында көрсетілген заңды тұлғалардың басқа мемлекеттер аумағындағы филиалдары және өкілдіктері;

3. Осы нысанда сұратылатын ақпарат Қазақстан Республикасының төлем балансын қалыптастыруға арналған.

4. Көрсетілген қызметтер құны нақты төленген уақыты бойынша емес, олардың есептелген сәті (нақты қызмет көрсетілген күні) бойынша көрсету қажет

Барлық операциялар мың АҚШ долларымен көрсетіледі. Басқа шетел валюталарындағы операциялар алдымен теңгеге, содан кейін АҚШ долларына ауыстырылады. Қазақстан Республикасының заңнамасына сәйкес қаржылық есептілікті қалыптастыру мақсатында, айырбастау үшін валюта айырбастаудың нарықтық бағамы қолданылады. Бұл ретте, операцияларды айырбастау үшін операцияларды жүзеге асыру күніне тиісті бағамдар қолданылады. Теңгемен көрсетілген сомалар да операция жасалған күнгі АҚШ долларына ауыстырылады

5. Барлық операциялар барлық әріптес елдер бойынша көрсетіледі. Әріптес елдердің атаулары нысанның екінші бағанынан бастап және әрі қарай көрсетіледі. Егер респонденттің әріптес елдерінің саны нысанның бөлімдеріндегі бағандардың санынан асатын болса, жетпейтін бағандар қосылады.

"Өзге қызметтер" жолында көрсетілетін көрсеткіштер "Резидент еместермен халықаралық операциялар туралы есеп" (коды 7401202, индексі 10-ТБ, кезеңділігі тоқсандық) нысанында көзделген көрсеткіштерді қамтымайды.

6. Есеп қағаз тасығышта немесе электрондық цифрлық қолтаңбаны растау рәсімдерін сақтай отырып байланыс арнасы арқылы электрондық түрде ұсынылады. Басқа тәсілмен ұсынылған есеп қағаз тасығышта немесе электрондық цифрлық қолтаңбаны растау рәсімдерін сақтай отырып байланыс арнасы арқылы электрондық түрде кейінгі растауды талап етеді. Бір есепті әр түрлі тәсілдермен ұсынған кезде, күндердің алғашқысы есепті ұсыну күні болып саналады.

Респондентпен есептерге түзетулер есептік кезеңнің аяқталғанынан кейінгі алты айдың ішінде енгізіледі.

7. Арифметикалық-логикалық бақылау:

70 жол = $70/1 + \dots + 70/n$ жолдар әрбір баған үшін.

Қазақстан Республикасы
Статистика агенттігі
төрағасының міндетін
атқарушының
2010 жылғы 21 желтоқсандағы
№ 351 бұйрығына 25-қосымша

Ескерту. 25-қосымша жаңа редакцияда – ҚР Ұлттық экономика министрлігі Статистика комитеті Төрағасының 07.12.2017 № 194 (алғашқы ресми жарияланған күнінен кейін күнтізбелік он күн өткен соң қолданысқа енгізіледі) бұйрығымен.



Мемлекеттік статистика органдары
күпиялылығына кепілдік береді
Конфиденциальность гарантируется органами
государственной статистики

Приложение 25
к приказу исполняющего обязанности
Председателя Агентства
Республики Казахстан
по статистике
от 21 декабря 2010 года № 351

Ведомстволық статистикалық байқаудың статистикалық нысаны
Статистическая форма ведомственного статистического наблюдения

Қазақстан Республикасы Ұлттық Банкінің аумақтық органына
респонденттің орналасқан жері бойынша ұсынылады

Представляется территориальному органу Национального Банка
Республики Казахстан по месту нахождения респондента

Статистикалық нысан www.nationalbank.kz интернет-ресурсына
орналастырылған

Статистическая форма размещена на интернет-ресурсе
www.nationalbank.kz

Мемлекеттік статистиканың тиісті органдарына анық емес бастапқы статистикалық деректерді ұсыну және
бастапқы статистикалық деректерді белгіленген мерзімде ұсынбау "Әкімшілік құқық бұзушылық туралы"
Қазақстан Республикасы Кодексінің 497-бабында көзделген әкімшілік құқық бұзушылықтар болып
табылады

Представление недостоверных и непредставление первичных статистических данных в соответствующие
органы государственной статистики в установленный срок являются административными
правонарушениями, предусмотренными статьей 497 Кодекса Республики Казахстан "Об
административных правонарушениях"

Статистикалық нысан коды 7371202

Резидент еместерден алынған (резидент еместерге

Код статистической формы 7371202

ұсынылған) байланыс қызметі туралы есеп

6-ТБ

Отчет об услугах связи, полученных от

6-ПБ

нерезидентов (предоставленных нерезидентам)

Токсандық

Есепті кезең

токсан

--	--	--	--

жыл

Квартальная

Отчетный период

квартал

год

"Қазақтелеком" акционерлік қоғамы, "Қазпочта" акционерлік қоғамы, "Қазтелерадио" акционерлік қоғамы,
сондай-ақ меншік нысанына қарамастан, жоғарыда көрсетілген құрылымға кірмейтін басқа да байланыс
кәсіпорындары ұсынады

Руководитель или лицо, исполняющий его обязанности _____

тегі, аты және әкесінің аты (бар болған жағдайда) қолы

фамилия, имя и отчество (при его наличии) подпись

Мөрдiң орны (бар болған жағдайда)

Место для печати (при наличии)

Ескертпе:

Примечание:

* Аталған тармақ "Мемлекеттік статистика туралы" Қазақстан Республикасы Заңының 8-бабының 5-тармағына сәйкес толтырылады

* Данный пункт заполняется согласно пункту 5 статьи 8 Закона Республики Казахстан "О государственной статистике"

Қазақстан Республикасы

Статистика агенттігі

төрағасының міндетін

атқарушының

2010 жылғы 21 желтоқсандағы

№ 351 бұйрығына 26-қосымша

"Резидент еместерден алынған (резидент еместерге ұсынылған) байланыс қызметі туралы есеп" ведомстволық статистикалық байқаудың статистикалық нысанын (коды 7371202, индексі 6-ТБ, кезеңділігі тоқсандық) толтыру жөніндегі нұсқаулық

Ескерту. 26-қосымша жаңа редакцияда – ҚР Ұлттық экономика министрлігі Статистика комитеті Төрағасының 07.12.2017 № 194 (алғашқы ресми жарияланған күнінен кейін күнтізбелік он күн өткен соң қолданысқа енгізіледі) бұйрығымен.

1. Осы "Резидент еместерден алынған (резидент еместерге ұсынылған) байланыс қызметі туралы есеп" (коды 7371202, индексі 6-ТБ, кезеңділігі тоқсандық) ведомстволық статистикалық байқаудың статистикалық нысанын толтыру жөніндегі нұсқаулық "Мемлекеттік статистика туралы" Қазақстан Республикасының 2010 жылғы 19 наурыздағы Заңының 12-бабы 8) тармақшасына сәйкес әзірленді және ведомстволық статистикалық байқаудың "Резидент еместерден алынған (резидент еместерге көрсетілген) байланыс қызметі туралы есеп" (коды 7371202, индексі 6-ТБ, кезеңділігі тоқсандық) статистикалық нысанын (бұдан әрі – статистикалық нысан) толтыруды нақтылайды.

2. Осы статистикалық нысанды толтыру мақсатында келесі анықтамалар қолданылады:

1) резиденттер:

азаматтығына қарамастан Қазақстан Республикасының аумағында бір жылдан астам тұратын жеке тұлғалар және Қазақстан Республикасынан тыс

аумақта бір жылдан кем уақытша тұратын азаматтар. Шет елде мемлекеттік қызмет, білім алу және емдеу мақсатында жүрген Қазақстан Республикасының азаматтары олардың басқа елдердің аумағында болу мерзімдеріне қарамастан резиденттер болып табылады;

халықаралық ұйымдарды, шетелдік елшіліктерді, консулдықтарды және басқа да дипломатиялық және ресми өкілдіктерді қоспағанда, Қазақстан Республикасының аумағындағы заңды тұлғалар;

Қазақстан Республикасынан тыс жерлердегі қазақстандық елшіліктер, консулдықтар және басқа да дипломатиялық және ресми өкілдіктер;

осы тармақтың осы тармақшасының үшінші абзацында және 2) тармақшасының үшінші абзацында көрсетілген заңды тұлғалардың Қазақстан Республикасының аумағындағы филиалдары және өкілдіктері;

2) резидент еместер:

азаматтығына қарамастан шет елде бір жылдан астам тұратын жеке тұлғалар және Қазақстан Республикасының аумағында бір жылдан кем тұратын шетелдік азаматтар. Мемлекеттік қызмет, білім алу және емделу мақсатында жүрген шет мемлекеттердің азаматтары олардың республика аумағында болу мерзімдеріне қарамастан резидент еместер болып табылады;

Қазақстан Республикасының елшіліктерін, консулдықтарын және басқа да дипломатиялық және ресми өкілдіктерін қоспағанда, басқа мемлекеттердің аумағындағы заңды тұлғалар;

Қазақстан Республикасының аумағындағы халықаралық ұйымдар, шетелдік елшіліктер, консулдықтар және басқа да шетелдік дипломатиялық және ресми өкілдіктер;

осы тармақтың 1) тармақшасының үшінші абзацында және осы тармақшасының үшінші абзацында көрсетілген заңды тұлғалардың басқа мемлекеттер аумағындағы филиалдары және өкілдіктері;

3. Осы нысанда сұратылатын ақпарат Қазақстан Республикасының төлем балансын қалыптастыруға арналған.

4. Көрсетілген қызметтердің құны нақты төленген уақыты бойынша емес, оның есептелген сәті (нақты қызмет көрсетілген күні) бойынша көрсетіледі.

10 және 90 жолдар бойынша "Қазпочта" акционерлік қоғамы және курьерлік байланыс кәсіпорындары көрсеткен қызметтер көрсетіледі.

5. Барлық операциялар мың АҚШ долларымен көрсетіледі. Басқа шетел валюталарындағы операциялар алдымен теңгеге, содан кейін АҚШ долларына ауыстырылады. Қазақстан Республикасының заңнамасына сәйкес қаржылық есептілікті қалыптастыру мақсатында, айырбастау үшін валюта айырбастаудың нарықтық бағамы қолданылады. Бұл ретте, операцияларды айырбастау үшін операцияларды жүзеге асыру күніне тиісті бағамдар қолданылады. Теңгемен

көрсетілген сомалар да операция жасалған күнгі АҚШ долларына ауыстырылады

6. Барлық операциялар барлық әріптес елдер бойынша көрсетіледі. Әріптес елдердің атаулары нысанның екінші бағанынан бастап және әрі қарай көрсетіледі. Егер респонденттің әріптес елдерінің саны нысанның бөлімдеріндегі бағандардың санынан асатын болса, жетпейтін бағандар қосылады.

"Өзге қызметтер" жолында көрсетілетін көрсеткіштер "Резидент еместермен халықаралық операциялар туралы есеп" (коды 7401202, индексі 10-ТБ, кезеңділігі тоқсандық) нысанында көзделген көрсеткіштерді қамтымайды.

7. Есеп қағаз тасығышта немесе электрондық цифрлық қолтаңбаны растау рәсімдерін сақтай отырып байланыс арнасы арқылы электрондық түрде ұсынылады. Басқа тәсілмен ұсынылған есеп қағаз тасығышта немесе электрондық цифрлық қолтаңбаны растау рәсімдерін сақтай отырып байланыс арнасы арқылы электрондық түрде кейінгі растауды талап етеді. Бір есепті әр түрлі тәсілдермен ұсынған кезде, күндердің алғашқысы есепті ұсыну күні болып саналады.

Респондентпен есептерге түзетулер есептік кезеңнің аяқталғанынан кейінгі алты айдың ішінде енгізіледі.

8. Арифметикалық-логикалық бақылау:

1) А-бөлік. Резидент еместерге ұсынылған байланыс қызметтері:

$80 \text{ жол} = 80/1 + 80/2 + \dots + 80/n$ жолдардың әр баған үшін;


2) Б-бөлік. Резидент еместерден алынған байланыс қызметтері:

$150 \text{ жол} = 150/1 + 150/2 + \dots + 150/n$ жолдардың әр баған үшін.

Қазақстан Республикасы
Статистика агенттігі
төрағасының міндетін
атқарушының

2010 жылғы 21 желтоқсандағы
№ 351 бұйрығына 27-қосымша

Ескерту. 27-қосымша жаңа редакцияда – ҚР Ұлттық экономика министрлігі Статистика комитеті Төрағасының 21.01.2020 № 3 (алғашқы ресми жарияланған күнінен кейін күнтізбелік он күн өткен соң қолданысқа енгізіледі) бұйрығымен.

	Мемлекеттік статистика органдары құпиялылығына кепілдік береді Конфиденциальность гарантируется органами государственной статистики
	Ведомстволық статистикалық байқаудың статистикалық нысаны Статистическая форма ведомственного статистического наблюдения
	Қазақстан Республикасы Ұлттық Банкінің аумақтық органына респонденттің орналасқан жері бойынша ұсынылады Представляется территориальному органу Национального Банка Республики Казахстан по месту нахождения респондента

Мемлекеттік басқару секторының халықаралық операциялары, сыртқы активтері және міндеттемелері туралы есеп

Отчет о международных операциях, внешних активах и обязательствах сектора государственного управления

Индексі 7-ТБ тоқсандық есепті кезең тоқсан жыл
Индекс 7-ПБ кварталная отчетный период квартал год

Қазақстан Республикасының мемлекеттік басқару органдары ұсынады

Представляют органы государственного управления Республики Казахстан

Ұсыну мерзімі – есепті кезеңнен кейінгі бірінші айдың 30-нан кешіктірмей

Срок представления – не позднее 30 числа первого месяца после отчетного периода

БСН коды

Код БИН

Мазмұны Содержание

Толтырылған бөлімдерді (бөлімдердің бөліктерін) көрсетіңіз (белгімен)
Укажите (галочкой) заполненные разделы/части разделов

1-бөлім Резидент еместерден алынған (резидент еместерге ұсынылған) қызметтер және
· трансферттер
Раздел
1. Услуги и трансферты, полученные от нерезидентов (предоставленные нерезидентам)

А-бөлік
· Resmi қызметтер
Часть
А. Официальные услуги

Б-бөлік
· Қызметтердің басқа да түрлері
Часть Б Прочие виды услуг

В-бөлік
· Ағымдағы және күрделі трансферттер
Часть
В. Текущие и капитальные трансферты

2-бөлім Резидент еместерге қойылатын қаржылық талаптар және олардың алдындағы
· міндеттемелер
Раздел
2. Финансовые требования к нерезидентам и обязательства перед ними

А-бөлік
· Халықаралық ұйымдарға қатысу
Часть
А. Участие в международных организациях

Б-бөлік Резидент еместердің: шетелдік заңды тұлғалардың, инвестициялық қорлардың
· капиталына қатысу
Часть Б Участие в капитале нерезидентов: иностранных юридических лиц, инвестиционных
· фондов

В-бөлік

Қазақстан азаматтарын шет елде оқыту Обучение граждан Казахстана за рубежом	100																			
Қазақстан азаматтарына шет елде көрсетілген денсаулық сақтау қызметтері Услуги здравоохранения, предоставленные гражданам Казахстана за рубежом	105																			
Қазақстан азаматтарына қашықтықтан көрсетілген денсаулық сақтау қызметтері, шетелдік медициналық қызметкерлердің келуі Услуги здравоохранения, предоставленные гражданам Казахстана дистанционно, проезд иностранных медицинских работников	106																			
Құрылыс қызметтері (құрылыспен байланысты жөндеу және техникалық қызмет көрсетуді қосқанда) оның ішінде: Строительные услуги (включая ремонт и техническое обслуживание в связи со строительством) в том числе:	110																			
шетелдегі құрылыс строительство за границей	111																			
Қазақстандағы құрылыс строительство в Казахстане	117																			
Басқару саласындағы консультациялық қызметтер Консультационные услуги в области управления	120																			
Заң қызметтері Юридические услуги	121																			
Қаржы қызметтерін көрсету Финансовые услуги	122																			
Телекоммуникациялық қызметтер (берілетін ақпараттың құнын есептемегендегі байланыс қызметтері) Телекоммуникационные услуги (услуги связи без учета стоимости передаваемой информации)	125																			
Ақпараттық қызметтер Информационные услуги	127																			
Компьютерлік қызметтер (компьютерлерді жөндеу және қызмет көрсетуді қоса алғанда) Компьютерные услуги (включая ремонт и техническое обслуживание компьютеров)	130																			
Басқа санаттарға жатқызылмаған жөндеу және техникалық қызмет көрсету бойынша қызметтер Услуги по ремонту и техническому обслуживанию, не отнесенные к другим категориям	131																			
Резидент еместердің көлік құралдарына қызмет көрсету жөніндегі қызметтер (ұшақтарды қоса алғанда) Услуги по обслуживанию нерезидентами транспортных средств (включая самолеты)	135																			
Өзге қызметтер (толық көрсетіңіз) Прочие услуги (расшифровать)	140																			
Резидент еместерге көрсетілген қызметтер Услуги, оказанные нерезидентам																				
Қазақстан аумағындағы шетел азаматтарына көрсетілген денсаулық сақтау қызметтері																				

Операциялар нәтижесінде ұлғаюы Увеличение в результате операций	760																			
Операциялар нәтижесінде азаюы Уменьшение в результате операций	770																			
Қайта бағалау Переоценка	780																			
Басқа да өзгерістер Прочие изменения	790																			
Есептік кезеңнің соңындағы берешек Задолженность на конец отчетного периода	800																			
Резидент еместер алдындағы басқа да міндеттемелер Другие обязательства перед нерезидентами																				
Есептік кезеңнің басындағы көлем Объем на начало отчетного периода	810																			
Операциялар нәтижесінде ұлғаюы Увеличение в результате операций	820																			
Операциялар нәтижесінде азаюы Уменьшение в результате операций	830																			
Қайта бағалау Переоценка	840																			
Басқа да өзгерістер Прочие изменения	850																			
Есептік кезеңнің соңындағы көлем Объем на конец отчетного периода	860																			

Түсініктеме

Комментарий _____

Атауы
Наименование _____

Мекенжайы
Адрес _____

Телефоны (респонденттің)
Телефон (респондента) _____

Электрондық пошта мекенжайы (респонденттің)
Адрес электронной почты (респондента) _____

стационарлық ұялы
стационарный мобильный

Орындаушы _____
Исполнитель _____

тегі, аты және әкесінің аты (ол бар болса) _____ қолы, телефоны (орындаушының)
фамилия, имя и отчество (подпись, телефон (исполнителя) при его наличии)

Алғашқы статистикалық деректерді таратуға келісеміз¹

Алғашқы статистикалық деректерді таратуға келіспейміз¹

Согласны на распространение первичных статистических данных¹

Не согласны на распространение первичных статистических данных¹

Бас бухгалтер немесе оның _____
міндетін атқарушы тұлға _____
Главный бухгалтер или лицо _____
, исполняющее его _____
обязанности _____

тегі, аты және әкесінің аты (ол бар
болса) _____ қолы _____
фамилия, имя и отчество (при его _____
наличии) _____

Басшы немесе оның міндетін _____
атқарушы тұлға _____
Руководитель или лицо _____
исполняющее его _____
обязанности _____

тегі, аты және әкесінің аты (ол бар
болса) _____ қолы _____
фамилия, имя и отчество (при его _____
наличии) _____

Ескертпе:

Примечание:

¹ Аталған тармақ "Мемлекеттік статистика туралы" Қазақстан Республикасының 2010 жылғы 19 наурыздағы Заңының 8-бабының 5-тармағына сәйкес толтырылады

¹ Данный пункт заполняется согласно пункту 5 статьи 8 Закона Республики Казахстан от 19 марта 2010 года "О государственной статистике"

Мемлекеттік статистиканың тиісті органдарына анық емес бастапқы статистикалық деректерді ұсыну және бастапқы статистикалық деректерді белгіленген мерзімде ұсынбау "Әкімшілік құқық бұзушылық туралы" Қазақстан Республикасы Кодексінің 497-бабында көзделген әкімшілік құқық бұзушылықтар болып табылады

Представление недостоверных и непредставление первичных статистических данных в соответствующие органы государственной статистики в установленный срок являются административными правонарушениями, предусмотренными статьей 497 Кодекса Республики Казахстан "Об административных правонарушениях"

Қазақстан Республикасы
Статистика агенттігі
төрағасының
міндетін атқарушының
2010 жылғы 21 желтоқсандағы
№ 351 бұйрығына
28-қосымша

"Мемлекеттік басқару секторының халықаралық операциялары, сыртқы активтері және міндеттемелері туралы есеп" (индексі 7-ТБ, кезеңділігі тоқсандық)

ведомстволық статистикалық байқаудың статистикалық нысанын толтыру жөніндегі нұсқаулық

Ескерту. 28-қосымша жаңа редакцияда – ҚР Ұлттық экономика министрлігі Статистика комитеті Төрағасының 21.01.2020 № 3 (алғашқы ресми жарияланған күнінен кейін күнтізбелік он күн өткен соң қолданысқа енгізіледі) бұйрығымен.

1. Осы "Мемлекеттік басқару секторының халықаралық операциялары, сыртқы активтері және міндеттемелері туралы есеп" (индексі 7-ТБ, кезеңділігі тоқсандық) ведомстволық статистикалық байқаудың статистикалық нысанын толтыру жөніндегі нұсқаулық "Мемлекеттік статистика туралы" Қазақстан Республикасының 2010 жылғы 19 наурыздағы Заңының 12-бабы 8) тармақшасына сәйкес әзірленді және "Мемлекеттік басқару секторының халықаралық операциялары, сыртқы активтері және міндеттемелері туралы есеп" (индексі 7-ТБ, кезеңділігі тоқсандық) ведомстволық статистикалық байқаудың статистикалық нысанын (бұдан әрі – статистикалық нысан) толтыру тәртібін нақтылайды.

2. Осы статистикалық нысанда сұратылатын ақпарат Қазақстан Республикасының төлем балансын қалыптастыруға арналған.

3. Статистикалық нысан қағаз тасымалдағышта не электрондық цифрлық қолтаңбаны растау рәсімдерін сақтаумен байланыс арнасы арқылы электрондық түрде ұсынылады. Басқа тәсілмен ұсынылған статистикалық нысан қағаз тасымалдағышта немесе электрондық цифрлық қолтаңбаны растау рәсімдерін сақтаумен байланыс арнасы арқылы электрондық түрде кейінгі растауды талап етеді. Статистикалық нысанды әр түрлі тәсілдермен ұсынған кезде, күндердің бастапқысы ұсыну күні болып саналады.

Статистикалық нысанды қағаз тасымалдағышта ұсыну кезінде статистикалық нысанның тек ақпарат толтырылған бөлімдерін (бөліктерін) ұсынуға рұқсат етіледі. Бұл ретте, статистикалық нысанның мазмұнында толтырылған бөлімдердің (бөліктердің) бар болуы көрсетіледі.

Статистикалық нысанға түзетулер (түзетулер, толықтырулар) есепті кезең аяқталғаннан кейінгі алты айдың ішінде енгізіледі.

4. Келесі анықтамалар осы статистикалық нысанды толтыру мақсатында қолданылады:

1) резиденттер:

азаматтығына қарамастан Қазақстан Республикасында бір жылдан астам тұратын жеке тұлғалар және Қазақстан Республикасынан тыс аумақта бір жылдан кем уақытша тұратын азаматтар. Шет елде мемлекеттік қызмет, білім алу және емделу мақсатында жүрген азаматтар, олардың басқа елдердің аумағында болу мерзімдеріне қарамастан резиденттер болып табылады;

халықаралық ұйымдарды, шетелдік елшіліктерді, консулдықтарды және басқа да дипломатиялық және ресми өкілдіктерді қоспағанда, Қазақстан Республикасының аумағындағы заңды тұлғалар;

заңды тұлғаны құрусыз Қазақстан Республикасының заңнамасына сәйкес құрылған ұйымдар;

Қазақстан Республикасынан тыс жерлердегі қазақстандық елшіліктер, консулдықтар және басқа да дипломатиялық және ресми өкілдіктер;

осы тармақшаның үшінші абзацында және осы тармақтың 2) тармақшасының үшінші абзацында көрсетілген заңды тұлғалардың Қазақстан Республикасының аумағындағы филиалдары және өкілдіктері резиденттер болып табылады;

2) резидент еместер:

азаматтығына қарамастан шет елде бір жылдан астам тұратын жеке тұлғалар және Қазақстан Республикасы аумағында бір жылдан кем тұратын шетелдік азаматтар. Республика аумағында мемлекеттік қызмет, білім алу және емделу мақсатында жүрген шет мемлекеттердің азаматтары, олардың республика аумағында болу мерзімдеріне қарамастан резидент еместер болып табылады. Қазақстанда вахталық негізде жұмыс істеуге тартылған шетелдің азаматтары олардың республика аумағында болу ұзақтығына қарамастан резидент еместер болып табылады;

Қазақстан Республикасының елшіліктерін, консулдықтарын және басқа да дипломатиялық және ресми өкілдіктерін қоспағанда басқа мемлекеттердің аумағындағы заңды тұлғалар;

Қазақстан Республикасының аумағындағы халықаралық ұйымдар, шетелдік елшіліктер, консулдықтар және басқа да шетелдік дипломатиялық және ресми өкілдіктер;

осы тармақтың 1) тармақшасының үшінші абзацында және осы тармақшаның үшінші абзацында көрсетілген заңды тұлғалардың басқа мемлекеттер аумағындағы филиалдары және өкілдіктері резиденттер еместер болып табылады ;

3) қайта бағалау – есепті кезеңде валюта бағамдарының, қаржы құралы бағасының өзгеруі нәтижесінде қаржы құралы құнының (көлемінің) өзгеруі;

4) басқа да өзгерістер – есепті кезеңде қаржы құралының бір жақты тәртіппен (кредитордың берешекті есептен шығаруы, әріптестің резиденттігін өзгертуі және тағы басқа) қаржы құралы құнының (көлемінің) өзгеруі, сондай-ақ есепті толтырған кезде бұрын жіберілген қателерді түзету.

Есепті кезеңде қайта бағалаудың және басқа да өзгерістердің мәндері оң да, теріс те болуы мүмкін. Халықаралық ұйымдар (2-бөлімнің А бөлігі), резидент емес кәсіпорындар (2-бөлімнің Б бөлігі), әріптес елдер (2-бөлімнің В және Г бөліктері) бойынша қайта бағалауды және басқа да өзгерістерді жіктеу мүмкін

болмаған кезде қайта бағалауды және басқа да өзгерістерді жиынтық түрінде ғана 1-бағанда көрсетуге рұқсат етіледі.

5. Барлық сомалар Америка Құрама Штаттарының мың долларымен (бұдан әрі – АҚШ) бүтін санмен көрсетіледі. Теңгемен және өзге шетел валютасымен сомалар АҚШ долларына аударылады. Айырбастау үшін Қазақстан Республикасының заңнамасына сәйкес қаржылық есептілікті қалыптастыру мақсатында қолданылатын валютаның нарықтық айырбастау бағамдары қолданылады. Операцияларды айырбастау үшін операция жасалған күнгі тиісті бағамдар қолданылады. Есепті кезеңнің соңындағы қорларды (қалдықтарды) айырбастау үшін есепті кезеңнің соңындағы тиісті бағамдар қолданылады.

6. Есептік деректер барлық әріптес елдер (1-бөлім, 2-бөлімнің В және Г бөліктері), халықаралық ұйымдар (2-бөлімнің А бөлігі), резидент емес кәсіпорындар (2-бөлімнің Б бөлігі) бойынша бөліктерде көрсетіледі. Бұл ретте, 2-бөлімнің Б бөлігінің В жолында резидент еместің атауы, ал Г жолында - ол тіркелген ел көрсетіледі. Егер әріптес елдердің, халықаралық ұйымдардың немесе резидент емес кәсіпорындардың саны нысанда бар бағандар санынан асатын болса, жетіспейтін бағандар қосылады.

Ел бойынша "Елдердің атауларын және олардың әкімшілік-аумақтық бөлімшелерінің бірліктерін ұсыну кодтары. 1-бөлім. Елдердің кодтары" 06 ISO 3166-1-2016 ҚР ҰЖ ұлттық жіктеуішіне сәйкес елдің екі әріптік коды көрсетіледі

1-бөлімде халықаралық ұйымдармен операциялар "Халықаралық ұйымдар" бағанында көрсетіледі.

7. 1-бөлімде қызметтердің құны нақты ақы төлеу уақыты бойынша емес, оны есептеу сәтіне (нақты қызмет көрсетілген күніне) көрсетіледі.

Табиғи ресурстарды жалға алу (60, 90-жолдар) жер, орман, қорықтар, су тоғандары сияқты табиғи ресурстарды уақытша пайдалануға беруді, сондай-ақ пайдалы қазбаларды өндіру және балық аулау құқығын қамтиды.

Құрылыс қызметтері (110-жол) құрылыс учаскесін дайындау, объектілердің құрылысы, жинамалы құрылғылар мен жабдықтарды жинауды қамтитын құрылыс келісімшарттарының ажырамас бөлігі болып табылатын барлық тауарлар мен көрсетілетін қызметтерді қамтиды. Бұрғылау және су ұңғымаларын салу және операторы бар құрылыс немесе бөлшектеу жабдығын жалға алу, құрылыс жобасын басқару, құрылыс жүргізіп жөндеу сияқты басқа да құрылыс қызметтері қосылады.

Басқару саласындағы көрсетілетін консультациялық қызметтер (120, 143-жолдар) жалпы басқару консультацияларын, қаржы менеджментін, кадр менеджментін, өндірістік менеджментті және басқа басқару консультацияларын; бизнес саясаты мен стратегия мәселелеріндегі консультацияларды, басшылық

етуді және жедел көмекті; жұртшылықпен байланыс бойынша қызметтерді қамтиды. Құрылыс жобасына басшылық ету (құрылыс қызметтері) қосылмайды;

Заң қызметіне (121, 144-жолдар) құқықтық кеңестер мен консультациялар; заң, сот және заңнамалық процестерде қызметтер ұсыну; фирмаларға жедел көмек көрсету; заң құжаттамасын дайындау; төрелік сот қызметі кіреді.

Қаржы қызметтеріне (122-жол) қаржы мәмілелері бойынша делдалдардың комиссиялық сыйақысы (сақтандыру компанияларының және зейнетақы қорларының қызмет көрсетулерін қоспағанда) оның ішінде: кредиттер бойынша комиссия, бағалы қағаздар нарығының кәсіби қатысушыларының комиссиясы кіреді. Сондай-ақ, басқа да қосалқы көрсетілетін қаржы қызметтері (қаржылық консультациялар, қаржы активтерін басқару, кредиттік рейтинг қызметтері) кіреді. Депозиттер, кредиттер, несиелер және қарыздар бойынша сыйақылар көрсетілетін қаржы қызметтеріне кірмейді.

Телекоммуникациялық қызметтер көрсетуге (125-жол) телефон, телетайп, телеграф, радиомен хабарлау, жерсеріктік байланыс, электрондық пошта, факс арқылы дыбысты, бейнені немесе басқа ақпарат беруді қамтиды, сондай-ақ, іскери желілік қызметтерді, телеконференцияларды, ілеспе қызметтерді, интернет және оған қолжетімділік кіреді. Телекоммуникациялық қызметтерге берілетін ақпараттың құны, телефон желісін орнату қызметтері (құрылыс қызметтері), компьютерлік қызметтер және дерекқор ақпаратына қолжетімділік және пайдалану кірмейді.

Ақпараттық қызметтерге (127, 145-жолдар) бұқаралық ақпарат құралдарына жаңалықтар, фотосуреттер және мақалалар ұсыну; дерекқор құру, сақтау және тарату; пошта арқылы және өзге тәсілдермен жеткізе отырып мерзімдік басылымдарға тікелей жеке жазылу; кітапханалар мен мұрағаттар қызметтері кіреді.

Компьютерлік қызметтерге (130-жол): тапсырыс берілген және тапсырыс берілмеген, электрондық байланыс арналары (электрондық пошта) арқылы жеткізілетін бағдарламалық қамтамасыз етуді (жаппай шығарылатын) және осыған байланысты лицензияларды сату (сатып алу); техникалық құралдарды және бағдарламалық қамтамасыз етуді орнату; компьютерлік техника және бағдарламалық қамтамасыз ету саласындағы консалтинг; компьютерлерді және қосалқы құрылғыларды жөндеу және техникалық қызмет көрсету, деректерді өңдеу және оларды серверге орналастыру кіреді. Материалдық тасымалдағыштарда (дискілерде және басқа да алынып салынатын тасымалдағыштарда немесе компьютерлік жабдықтың бір бөлігі) жеткізілетін тапсырыс берілген және тапсырыс берілмеген бағдарламалық қамтамасыз ету тауарларға жатқызылады.

Басқа санаттарға жатқызылмаған жөндеу және техникалық қызмет көрсету бойынша қызметтер (131-жол) теңіз және әуе кемелері мен басқа да көлік құралдарына, сондай-ақ басқа да тауарларға күрделі және ағымдағы жөндеу және техникалық қызмет көрсетуді қамтиды.

Көлік құралдарына қызмет көрсету жөніндегі қызметтер (135-жол) сүйретуді, лоцмандық алып өтуді, тұрақты, көлік құралдарын жинау мен тазартуды, навигациялық қолдауды, авиадиспетчерлік және өзге де порттық және ұқсас алымдарды, тиеу-түсіру жұмыстарын, сондай-ақ көлік құралына жеткізілетін тауарларды (отын, азық-түлік, борттық қорлар, балласт және бекіту материалдары) қамтиды.

Инвестициялық мақсаттарға арналған трансферттерге (160, 190-жолдар) негізгі қорларды сатып алуға гранттар (ақшалай және заттай нысанда) кіреді және басым жағдайда нақты инвестициялық жобалармен (мысалы, ірі құрылыс жобаларымен) байланысты болады.

Күрделі активтерге зиян келтіруге және басқа да бүлінумен байланысты өтемақы төлемдеріне (170, 200-жолдар) мұнайдың ағып кетуімен, қатты жарылыстармен және тағы басқа келтірілген зиянды өтеу есебіндегі төлемдер кіреді.

8. 2-бөлімнің Б бөлігінің 340-жол коды бойынша ұйымның қатысу үлесіне келетін резидент еместің таза пайдасы (шығыны) мынадай жолмен есептеледі: шетелдік заңды тұлғаның есепті кезеңдегі салық төленгеннен кейінгі таза пайдасы (шығыны) 2-бөлімнің Б бөлігінің 270-жол коды бойынша көрсетілген ұйымның осы заңды тұлғаның капиталына қатысу үлесіне көбейтіледі.

Егер осындай тәсіл заңды тұлға нысанында ұйымдастырылмаған шетелдік инвестициялық қорға қолданылатын болса, онда респондент ұйымының осы инвестициялық қорға қатысу үлесіне келетін шетелдік инвестициялық қордың таза пайдасы (зияны) осылайша есептеледі.

9. Қолма-қол еуроны көрсету үшін 2-бөлімнің В бөлігінің 560-600 жолдары бойынша "Әріптес елдердің атауы" бағандарында "Басқа елдер" деп көрсету қажет.

10. "Мемлекеттік, мемлекет кепілдік берген сыртқы қарыздар және Қазақстан Республикасының кепілдемесімен тартылған қарыздар туралы есеп" (индексі 14-ТБ) ведомстволық статистикалық байқаудың нысанында болуына байланысты 2-бөлімнің Г бөлігінен Қазақстан Республикасы Үкіметінің ресми сыртқы қарыздары және еурооблигациялар алып тасталды.

11. Арифметикалық-логикалық бақылау:

1) 1-бөлім. Резидент еместерден алынған (резидент еместерге ұсынылған) қызметтер және трансферттер:

баған $1 = 2 + \dots + n$ бағандарының қосындысы барлық жолдар үшін;

Б бөлігі. 110-жол = 111 + 117 әрбір баған үшін.

2) 2-бөлім. Резидент еместерге қойылатын қаржылық талаптар және олардың алдындағы міндеттемелер:

баған 1 = 2 + + n бағандарының қосындысы барлық жолдар үшін;
есептік кезеңнің 230, 300, 390, 450, 510, 560, 620, 690, 750, 810 жолдары =
алдыңғы кезеңдегі 270, 350, 440, 500, 550, 600, 670, 740, 800, 860 жолдар;

А бөлігі. әрбір баған үшін 270-жол = 230 + 240 – 245 + 250 + 260;

Б бөлігі. әрбір баған үшін 350-жол = 300 + 310 – 320 + 330 + 340;

В бөлігі. әрбір баған үшін 440-жол = 390 + 400 – 410 + 420 + 430;

В бөлігі. әрбір баған үшін 500-жол = 450 + 460 – 470 + 480 + 490;

В бөлігі. әрбір баған үшін 550-жол = 510 + 520 – 530 + 540;

В бөлігі. әрбір баған үшін 600-жол = 560 + 570 – 580 + 590;

В бөлігі. әрбір баған үшін 670-жол = 620 + 630 – 640 + 650 + 660;

В бөлігі. әрбір баған үшін 740-жол = 690 + 700 – 710 + 720 + 730;

В бөлігі. әрбір баған үшін 800-жол = 750 + 760 – 770 + 780 + 790;

В бөлігі. әрбір баған үшін 860-жол = 810 + 820 – 830 + 840 + 850.

Қазақстан Республикасы
Статистика агенттігі
төрағасының міндетін
атқарушының
2010 жылғы 21 желтоқсандағы
№ 351 бұйрығына
29-қосымша

**Ескерту. 29-қосымша жаңа редакцияда – ҚР Ұлттық экономика министрлігі
Статистика комитеті Төрағасының 02.04.2019 № 1 (алғашқы ресми жарияланған
күнінен кейін күнтізбелік он күн өткен соң қолданысқа енгізіледі) бұйрығымен.**



Мемлекеттік статистика органдары
күпиялылығына кепілдік береді
Конфиденциальность гарантируется
органами государственной статистики
Ведомстволық статистикалық байқаудың
статистикалық нысаны
Статистическая форма
ведомственногостатистического наблюдения

Қазақстан Республикасы Ұлттық Банкіне тапсырылады.

Представляется Национальному Банку Республики Казахстан.

Статистикалық нысан www.nationalbank.kz интернет-ресурсына
орналастырылған

Статистическая форма размещена на интернет-ресурсе
www.nationalbank.kz

Мемлекеттік статистиканың тиісті органдарына анық емес бастапқы статистикалық деректерді ұсыну ж;
статистикалық деректерді белгіленген мерзімде ұсынбау "Әкімшілік құқық бұзушылық туралы" Қазақстан
Кодексінің 497-бабында көзделген әкімшілік құқық бұзушылықтар болып табылады.

документы, выпущенные нерезидентами							
Резидент емес банктердегі корреспонденттік шоттар Корреспондентские счета в банках-нерезидентах	30						
Резидент емес банктерде орналастырылған қысқа мерзімді депозиттер (1 жыл және одан кем) Краткосрочные (1 год и менее) депозиты, размещенные в банках - нерезидентах	40						
Резидент емес банктердегі ұзақ мерзімді депозиттер (1 жылдан асатын) Долгосрочные (более 1 года) депозиты в банках- нерезидентах	50						

кестенің жалғасы

Алуға есептелген кірістер Доходы к получению					
Кезеңнің басына Начало периода	Есепті кезеңде есептелгені Начислено в отчетном периоде	Есепті кезеңде алынғаны, капиталдандырылғаны Получено, капитализировано в отчетном периоде	Қайта бағалау Переоценка	Басқада өзгерістер Прочие изменения	Кезеңнің соңына Наконец периода
7	8	9	10	11	12

2-бөлік. Сіздің Банкіңіздің шетелдік инвестициялау объектілеріне үлестік қатысуы, мың АҚШ доллары

Часть 2. Долевое участие Вашего банка в иностранных объектах инвестирования, тысяч долларов США

Резидент емес инвестициялау объектісі туралы ақпарат Информация об объекте инвестирования-нерезиденте		Негізгі қаржы құралы Основной финансовый инструмент			
	Банктің инвестициялау	Кезеңнің басына банктің инвестициялау			

Инвестициялау объектісінің атауы Наименование объекта инвестирования	Инвестициялау объектісінің елі Страна объекта инвестирования	объектісіндегі үлесі(пайызбен) Доля банка в объекте инвестирования (в процентах)	Көрсеткіштің коды К о д показателя	объектісіндегі үлесінің құны Стоимость доли участия банка в объекте инвестирования на начало периода	Операциялар нәтижесінде ұлғаю Увеличение в результате операций	Операциялар нәтижесінде азаю Уменьшение в результате операций	Қайта бағал Пере
A1	A2	A3	Б	1	2	3	4
			60				
			61				
			...				

кестенің жалғасы

Алуға есептелген кірістер Доходы к получению		
Бағамдық өзгерістер есебінен пайда болған таза кірісті (шығынды) қоспағанда банктің қатысу үлесіне тиесілі есепті кезеңдегі инвестициялау объектісінің таза кірісі (шығыны) Чистая прибыль (убыток) объекта инвестирования в отчетном периоде, приходящаяся на долю участия банка, за исключением чистой прибыли (убытка) за счет курсовых изменений	Есепті кезеңде инвестициялау объектісі жариялаған банктің қатысу үлесіне тиесілі дивидендтер Дивиденды, объявленные в отчетном периоде объектом инвестирования, приходящиеся на долю участия банка	Есепті кезеңде банктің инвестициялау объектісінен алған дивидендтері Дивиденды, полученные банком в отчетном периоде от объектов инвестирования
8	9	13

3-бөлік. Резидент еместерге қойылатын басқа да талаптар, мың АҚШ доллары

Часть 3. Прочие требования к нерезидентам, тысяч долларов США

Көрсеткіштің атауы Наименование показателя	Көрсеткіштің коды К о д показателя	Негізгі қаржы құралы Основной финансовый инструмент					
		Кезеңнің басына Начало периода	Операциялар нәтижесіндегі ұлғаю Увеличение в результате операций	Операциялар нәтижесіндегі азаю Уменьшение в результате операций	Қайта бағалау Переоценка	Басқа да өзгерістер Прочие изменения	Кезеңнің соңына Наконец периода
А	Б	1	2	3	4	5	6
Резидент еместердің борыштық бағалы қағаздары Долговые ценные бумаги нерезидентов	90						
Туынды қаржы құралдары							

Производные финансовые инструменты	110						
оның ішінде: в том числе:							
опциондар опционы	111						
форвардтық типтегі келісімшарттар контракты форвардного типа	112						
Резидент еместерге берілген кредиттер Кредиты, выданные нерезидентам	150						
Банктің шетелдегі жылжымайтын мүлігі Недвижимость банка за рубежом	170						
Резидент еместерге қойылатын басқа да талаптар Прочие требования к нерезидентам	230						

кестенің жалғасы

Алуға есептелген кірістер Доходы к получению					
Кезеңнің басына Начало периода	Есепті кезеңде есептелгені Начислено в отчетном периоде	Есепті кезеңде алынғаны, капиталдандырылғаны Получено, капитализировано в отчетном периоде	Қайта бағалау Переоценка	Басқа да өзгерістер Прочие изменения	Кезеңнің соңына На конец периода
7	8	9	10	11	12

2-бөлім. Резидент еместер алдындағы банктің міндеттемелері, мың АҚШ доллары

Раздел 2. Обязательства банка перед нерезидентами, тысяч долларов США
1-бөлік. Корреспонденттік шоттар және депозиттер, мың АҚШ доллары

Часть 1. Корреспондентские счета и депозиты, тысяч долларов США

Көрсеткіштің атауы Наименование показателя	Көрсеткіштің коды К о д показателя	Негізгі қаржы құралы Основной финансовый инструмент					
		Кезеңнің басына Начало периода	Операциялар нәтижесіндегі ұлғаю Увеличение в результате операций	Операциялар нәтижесіндегі азаю Уменьшение в результате операций	Қайта бағалау Переоценка	Басқа да өзгерістер Прочие изменения	Кезеңнің соңына Наконец периода
А	Б	1	2	3	4	5	6
Резидент емес банктердің корреспонденттік шоттары Корреспондентские счета банков-нерезидентов	240						
Резидент еместердің ағымдағы шоттары Текущие счета нерезидентов	250						
оның ішінде: в том числе:							
заңды тұлғалардың (банктерден, шетелдік мемлекеттердің елшіліктері мен халықаралық ұйымдардың өкілдіктерінен басқа) юридических лиц (кроме банков, посольств иностранных государств и представительств международных организаций)	251						
қызметін Қазақстан Республикасында жүзеге асыратын заңды тұлғалар филиалдарының және өкілдіктерінің (банктер, шетелдік елшіліктер мен халықаралық ұйымдар							

өкілдіктерінен басқа) филиалов и представительств юридических лиц (кроме посольств иностранных государств и представительств международных организаций), осуществляющих деятельность в Республике Казахстан	253						
жеке тұлғалардың физический лиц	255						
шетелдік мемлекеттердің елшіліктері мен халықаралық ұйымдардың өкілдіктерінің посольств иностранных государств и представительств международных организаций	257						
Қысқа мерзімді (1 жыл және одан кем) депозиттер Краткосрочные (1 год и менее) депозиты	260						
оның ішінде: в том числе:							
резидент емес банктердің банков - нерезидентов	261						
заңды тұлғалардың (банктерден басқа) юридических лиц (кроме банков)	263						
қызметін Қазақстан Республикасында жүзеге асыратын заңды тұлғалар филиалдарының және өкілдіктерінің	265						

Часть 2. Прочие обязательства перед нерезидентами, тысяч долларов США

Көрсеткіштің атауы Наименование показателя	Көрсеткіштің коды Код показателя	Негізгі қаржы құралы Основной финансовый инструмент					
		Кезеңнің басына Начало периода	Операциялар нәтижесіндегі ұлғаю Увеличение в результате операций	Операциялар нәтижесіндегі азаю Уменьшение в результате операций	Қайта бағалау Переоценка	Басқа да өзгерістер Прочие изменения	Кезеңнің соңына На конец периода
А	Б	1	2	3	4	5	6
Банктердің борыштық бағалы қағаздары Долговые ценные бумаги банков	320						
Туынды қаржы құралдары Производные финансовые инструменты	350						
оның ішінде: в том числе:							
опциондар опционы	351						
форвардтық типтегі келісімшарттар контракты форвардного типа	352						
Резидент еместер алдындағы басқа да берешек Прочая задолженность перед нерезидентами	360						

кестенің жалғасы

Ақы төлеуге жұмсалатын шығыстар Расходы к оплате					
Кезеңнің басына Начало периода	Есепті кезеңде есептелгені Начислено в отчетном периоде	Есепті кезеңде алынғаны, капиталдандырылғаны Получено, капитализировано в отчетном периоде	Қайта бағалау Переоценка	Басқа да өзгерістер Прочие изменения	Кезеңнің соңына На конец периода
7	8	9	10	11	12

3-бөлім. Резидент еместердің банк капиталына қатысуы, мың АҚШ доллары

Раздел 3. Участие нерезидентов в капитале банка, тысяч долларов США

Резидент емес инвестордың атауы/ инвестордың елі/ инвестордың банктегі үлесі(пайызбен) Наименование инвестора-нерезидента /страна инвестора/ доля инвестора в банке (в процентах)	Көрсеткіштің коды К о д показателя	Негізгі қаржы құралы Основной финансовый инструмент					Кезеңнің соңына инвестор банктегі қатысу үлесінің құны Стоимость доли участия инвестора в банке на начало периода
		Кезеңнің басына инвестордың банктегі қатысу үлесінің құны Стоимость доли участия инвестора в банке на начало периода	Операциялар нәтижесіндегі ұлғаю Увеличение в результате операций	Операциялар нәтижесіндегі азаю Уменьшение в результате операций	Қайта бағалау Переоценка	Басқа да өзгерістер Прочие изменения	
А	Б	1	2	3	4	5	6

Қарапайым акциялар
Простые акции

	400						
	401						
	...						

Артықшылықты акциялар
Привилегированные акции

	440						
	441						
	...						

кестенің жалғасы

Ақы төлеуге жұмсалатын шығыстар
Расходы к оплате

Кезеңнің басына инвестордың қатысу үлесіне тиесілі бөлінбеген кіріс (шығын), банктің резервтік капиталы Нераспределенный доход (убыток),	Бағамдық өзгерістер есебінен пайда болған таза кірісті (шығынды) қоспағанда инвестордың қатысу үлесіне тиесілі есепті кезеңдегі банктің таза кірісі (шығыны) Чистая прибыль	(((Есепті кезеңде банктің таза кірісі (шығыны), объявленные банком в отчетном периоде, приходящиеся на долю участия инвестора	К б П
---	--	-------------	--	-------------

фамилия, имя и отчество (при его наличии) подпись, телефон

Басшы немесе оның міндетін атқарушы тұлға

Руководитель или лицо, исполняющее его обязанности _____

тегі, аты және әкесінің аты (бар болған жағдайда) қолы

фамилия, имя и отчество (при его наличии) подпись

Ескертпе:

Примечание:

*Аталған тармақ "Мемлекеттік статистика туралы" Қазақстан Республикасының 2010 жылғы 19 наурыздағы Заңының 8-бабының 5-тармағына сәйкес толтырылады

*Данный пункт заполняется согласно пункту 5 статьи 8 Закона Республики Казахстан от 19 марта 2010 года "О государственной статистике"

Қазақстан Республикасы
Статистика агенттігі
төрағасының міндетін атқарушының
2010 жылғы 21 желтоқсандағы
№ 351 бұйрығына 30-қосымша

"Резидент еместерге қойылатын қаржылық талаптардың және олардың алдындағы міндеттемелердің жай-күйі туралы есеп" (коды 271203240, индексі 9-ТБ, кезеңділігі тоқсандық) ведомстволық статистикалық байқаудың статистикалық нысанын толтыру жөніндегі нұсқаулық

Ескерту. 30-қосымша жаңа редакцияда – ҚР Ұлттық экономика министрлігі Статистика комитеті Төрағасының 02.04.2019 № 1 (алғашқы ресми жарияланған күнінен кейін күнтізбелік он күн өткен соң қолданысқа енгізіледі) бұйрығымен.

1. Осы "Резидент еместерге қойылатын қаржылық талаптардың және олардың алдындағы міндеттемелердің жай-күйі туралы есеп" (коды 271203240, индексі 9-ТБ, кезеңділігі тоқсандық) ведомстволық статистикалық байқаудың статистикалық нысанын толтыру жөніндегі нұсқаулық "Мемлекеттік статистика туралы" Қазақстан Республикасының 2010 жылғы 19 наурыздағы Заңының 12-бабының 8) тармақшасына сәйкес әзірленді және "Резидент еместерге қойылатын қаржылық талаптардың және олардың алдындағы міндеттемелердің жай-күйі туралы есеп" (коды 271203240, индексі 9-ТБ, кезеңділігі тоқсандық) ведомстволық статистикалық байқаудың статистикалық нысанын (бұдан әрі - статистикалық нысан) толтыру тәртібін нақтылайды.

2. Осы статистикалық нысанды жалпы банк жүйесі бойынша (бар болған кезде) резидент еместерге теңгемен де, номинирленген шетел валютасымен де резидент еместерге қаржылық талаптары бар және олардың алдында міндеттемелері бар екінші деңгейдегі банктермен, "Қазақстанның Даму Банкі" акционерлік қоғамымен тоқсан сайын толтырылады.

3. Статистикалық нысанды электрондық цифрлық қолтаңбаны растау рәсімдерін сақтай отырып байланыс арналары арқылы немесе криптографиялық қорғау құралдарын пайдаланумен "Ақпаратты тасымалдаудың қаржылық автоматтандырылған жүйесі" көліктік жүйесі арқылы электрондық түрде ұсынылады.

4. Аталған статистикалық нысанды толтыру мақсатында 2019 жылдың 1 шілдесіне дейін "Валюталық реттеу және валюталық бақылау туралы" Қазақстан Республикасының 2005 жылғы 13 маусымдағы Заңында, 2019 жылдың 1 шілдесінен бастап "Валюталық реттеу және валюталық бақылау туралы" Қазақстан Республикасының 2018 жылғы 2 шілдедегі Заңында айқындалған мәндегі ұғымдармен қатар келесі анықтамалар пайдаланылады.

1) жеке тұлғалар - халық, заңды тұлға құрмаған дара кәсіпкерлер және жеке еңбек қызметі нысандарын жүзеге асыратын өзге де жеке тұлғалар;

2) заңды тұлғалар - мемлекеттік қаржылық емес ұйымдар (пайда алу мақсатында тауарлар өндірумен және қаржылық емес қызмет көрсетумен айналысатын, мемлекеттік басқару органдары бақылайтын кәсіпорындар мен ұйымдар); мемлекеттік емес қаржылық емес ұйымдар (пайда алу мақсатында тауарлар өндірумен және қаржылық емес қызмет көрсетумен айналысатын, мемлекеттік басқару органдары бақыламайтын кәсіпорындар мен ұйымдар); үй шаруашылықтарына қызмет көрсететін коммерциялық емес ұйымдар (тауар өндірумен және қызмет көрсетумен айналысатын, пайда немесе өзге де қаржылық игілік әкелмейтін кәсіпорындар немесе әлеуметтік ұйымдар: қоғамдық бірлестіктер, партиялар, кәсіподақ ұйымдары, қоғамдық қозғалыстар, діни бірлестіктер, қайырымдылық қорлары және басқа да қоғамдық ұйымдар).

5. Статистикалық нысан "Резидент еместерге қойылатын банктің талаптары" 1-бөлімін, "Резидент еместер алдындағы банктің міндеттемелері" 2-бөлімін, "Резидент еместердің банк капиталына қатысуы" 3-бөлімін, "Резидент еместермен банктің ағымдағы операциялары" 4-бөлімін қамтиды.

6. Есеп мың Америка Құрама Штаттарының (бұдан әрі - АҚШ) долларында толтырылады.

АҚШ долларында көрсетілмеген деректер АҚШ долларына операция жасалған күнге (1, 2, 3-бөлімдердің 2, 3, 8, 9, 11-бағандары, 4-бөлімнің 1-бағаны), есепті кезеңнің соңындағы (1, 2, 3-бөлімдердің 6, 12-бағандары) бағам бойынша айырбасталады.

7. 1, 2, 3-бөлімдердің 1, 7-бағандарында есепті кезеңнің басына активтердің, міндеттемелердің, банк капиталының жай-күйі көрсетіледі. 1, 2, 3-бөлімдердің 6, 12-бағандарында есепті кезеңнің соңына активтердің, міндеттемелердің және банк капиталының жай-күйі көрсетіледі.

1, 2, 3-бөлімдердің 2, 3-бағандарында активтердің, міндеттемелердің, банк капиталының қаржы құралдарымен операциялары нәтижесіндегі өзгерістері көрсетіледі.

1, 2, 3-бөлімдердің 4, 10-бағандарында нарықтық бағалар деңгейінің ауытқуларынан, сондай-ақ АҚШ долларына қатысты валюта бағамдарының ауытқуларынан туындаған активтер, міндеттемелер және капитал құнының өзгеруі көрсетіледі.

1, 2, 3-бөлімдердің 5, 11-бағандарында институционалдық бірліктеррезиденттік тиесілігінің өзгеруінен туындаған активтердің экономикалық пайда болуы мен шығуы, жіктеуді (қаржы құралын, экономика секторын, қалған төлем мерзімін) қайта қарастыру, банктің бір жақты түрде берешекті "баланстан тыс" шығаруы, басқа баланстық шоттарға көшіруі, Қазақстан Республикасы резиденттері арасындағы талаптарды қайта табыстау (аудару) есебінен, Қазақстан Республикасы резидент еместерінің бір санаттан басқа санатқа көшуі (олардың жарғылық капиталдағы үлесінің ұлғаюы немесе азаюы салдарынан) есебінен, нақтылай отырып (резиденттік, экономика секторы, валюта бойынша) бір баланстық шоттан екіншісіне ауыстыру есебінен пайда болатын банк активтерінің, міндеттемелерінің, капиталының, кірістерінің және шығыстарының басқа да өзгерістері көрсетіледі.

1-бөлімнің 1, 3-бөліктеріндегі 8-баған мен 2-бөлімде есепті кезеңде банк есептеген кірістер көрсетіледі. 1-бөлімнің 2-бөлігіндегі 8-бағанда есепті кезеңде бағамдық өзгерістер есебінен пайда болған таза кірісті (шығынды) қоспағанда банктің қатысу үлесіне тиесілі есепті кезеңдегі инвестициялау объектісінің таза кірісі көрсетіледі. 3-бөлімнің 8-бағанында бағамдық өзгерістер есебінен пайда болған таза кірісті (шығынды) қоспағанда инвестордың қатысу үлесіне тиесілі есепті кезеңдегі банктің таза кірісі (шығыны) көрсетіледі.

1-бөлімнің 1, 3-бөліктеріндегі 9-бағанда банктің кірістер алуы, сыйақыны капиталдандыру көрсетіледі. 1-бөлімнің 2-бөлігіндегі 9-бағанда есепті кезеңде инвестициялау объектісі жариялаған банктің қатысу үлесіне тиесілі дивидендтер көрсетіледі. 2-бөлімнің 9-бағанында банктің кірістерді төлеуі, сыйақыны капиталдандыру көрсетіледі. 3-бөлімнің 9-бағанында есепті кезеңде банк жариялаған инвестордың қатысу үлесіне тиесілі дивидендтер көрсетіледі.

1-бөлімнің 2-бөлігіндегі 13-бағанда есепті кезеңде банктің инвестициялау объектісінен алған дивидендтері көрсетіледі.

8. "Операциялар нәтижесіндегі ұлғаю" 2-бағаны бойынша активтер, міндеттемелер, капитал бойынша:

бағалы қағаздар, капиталға қатысу үлесі жағдайларында - бағалы қағаздарды бастапқы және қайталама нарықтарда сатып алу (сату), бағалы қағаздарды мұра, сыйлық ретінде алу (беру), басқа да қаржы құралын бағалы қағаздарға және (

немесе) қатысу үлесіне айырбастау (бағалы қағаздарды және (немесе) қатысу үлесін басқа қаржы құралына айырбастау);

кредиттер жағдайында - кредит ұсыну, сыйақыны капиталдандыру (сыйақыны борыштың негізгі сомасына жатқызу), басқа қаржы құралын берешекке айырбастау;

туынды қаржы құралдары жағдайында - опцион бойынша сыйлықақыларды төлеу, форвардтық (фьючерстік) келісімшарттар бойынша алынған пайда көрсетіледі.

"Операциялар нәтижесіндегі азаю" 3-бағаны бойынша активтер, міндеттемелер, капитал бойынша:

бағалы қағаздар, капиталға қатысу үлесі жағдайларында - бағалы қағаздарды қайталама нарықта сатып алу (сату), эмитенттің өтеуі, бағалы қағаздарды мұра, сыйлық ретінде беру (алу), бағалы қағаздарды және (немесе) қатысу үлесін басқа қаржы құралына айырбастау (басқа қаржы құралын бағалы қағаздарға және (немесе) қатысу үлесіне айырбастау);

кредиттер жағдайында - борыштың негізгі сомасы бойынша төлемдер, берешекті басқа қаржы құралына айырбастау;

туынды қаржы құралдары жағдайында - опциондық және форвардтық (фьючерстік) келісімшарттардың шарттарын орындау (яғни базалық активтің орындау бағасы бойынша нақты жеткізілімі немесе қазіргі уақытта нарықтағы базалық активтің бағасы мен орындау бағасының айырмасы негізінде қолма-қол ақшалай есеп айырысу) көрсетіледі.

"Кезең соңына" 6-бағаны бойынша активтер, міндеттемелер, капитал бойынша:

бағалы қағаздар, капиталға қатысу үлесі жағдайларында - нарықтық құны; кредиттер жағдайында - номиналдық құны көрсетіледі.

9. Негізгі қаржы құралы (сыйақы) бойынша пайда болатын мерзімі өткен берешек негізгі қаржы құралымен (сыйақымен) бірге көрсетіледі.

10. 1-бөлімнің 2-бөлігі, 3-бөлім резидент емес инвестициялау объектісінің (1-бөлім) әрқайсысы бойынша, резидент емес инвестордың әрқайсысы бойынша (3-бөлім) резидент еместің елін және қатысу үлесін (%) көрсете отырып жеке толтырылады.

1-бөлімнің 2-бөлігінің 8-бағаны резидент емес инвестициялау объектісінің қаржы есептілігіне сәйкес (бар болған кезде) толтырылады.

Бұл ретте есепті кезеңде жарияланған (9-баған) дивидендтер барлық резидент емес инвестициялау объектілері бойынша (1-бөлімнің 2-бөлігі), қатысу үлесіне қарамастан резидент емес инвесторлар бойынша (3-бөлім) толтырылады, ал алынатын кірістер бойынша басқа ақпарат (7, 8, 10-12-бағандар) қатысу үлесі 10% және одан астам болған кезде толтырылады.

3-бөлімдегі банктегі қатысу үлесі 10%-дан кем резидент емес инвесторлар бойынша ақпараттың болмауы бұзушылық болып табылмайды.

11. Туынды қаржы құралдарын (110, 350-жолдар) екі кең санатқа - опциондарға (варранттарды қосатын) және форвардтық типтегі келісімшарттарға (форвардтарды, фьючерстерді, своптарды қосатын) бөлінеді.

12. 4-бөлімде резидент еместердің банктерге көрсеткен және банктің резидент еместерге көрсеткен қызметтері туралы ақпарат резидент еместердің елдері бойынша көрсетіледі.

Операциялар құны іс жүзіндегі төлем жасалған уақыт бойынша емес, олардың орындалған кезінде (операцияның нақты іске асырылған күнінде) көрсетіледі. Қызмет (жұмыс) көрсетудің нақты күні орындалған қызметті (жұмысты) қабылдау актісіне қол қойылған күн болып есептеледі. Егер шартта орындалған қызметті (жұмысты) қабылдау актісін жасауды көздемеген болса, шот-фактура ұсынылған күн (инвойс) қызмет көрсетудің күні болып есептеледі.

Егер қызмет көрсету ұзақ уақыт аралығында қарастырылған болса, ал қызмет көрсету үшін есеп-фактура немесе көрсетілген қызметтерді (орындалған жұмыстарды) қабылдау-өткізу актісі жылына бір рет құрылатын болса, осындай қызметтер үшін шығындарды тиісті қызметтер түрлері бойынша тоқсандық кезеңділікпен олардың есептелуі бойынша көрсетіледі.

4-бөлімнің көрсеткіштері келесідей толтырылады:

1) 471-жол бойынша "компьютерлік қызметтер" тапсырыс берілген және тапсырыс берілмеген (жаппай шығарылған) бағдарламалық қамтамасыз етуді және осылармен байланысты лицензияларды сату (сатып алу); техникалық құралдарды және бағдарламалық қамтамасыз етуді орнату; компьютерлік техника және бағдарламалық қамтамасыз ету саласындағы консалтинг; компьютерлер мен перифериялық құрылғыларды жөндеу және техникалық қызмет көрсету, деректерді өңдеу және оларды серверге орналастыру; жүйелік және қолданбалы бағдарламалық қамтамасыз етудің түпнұсқаларын және олардың меншіктік құқықтарын сатып алу және сатуды қамтиды. Компьютерлік қызмет көрсетуге нақты пайдаланушы үшін компьютерлік оқу курсы (жеке тұлғаларға көрсетілетін қызметтер) әзірленбеген бағдарламалық қамтамасыз етуді (зияткерлік меншікті пайдалану) жасауға және (немесе) таратуға лицензиялар үшін ақы төлеу (жеке тұлғаларға басқа да қызмет көрсетулер) қосылмайды.

2) 472-жол бойынша "ақпараттық қызметтер" көрсетуге бұқаралық ақпарат құралдарына жаңалықтар, фотографиялар және мақалалар ұсыну; деректер базасын құру, сақтау және тарату; поштамен және өзге де тәсілдермен жеткізе отырып мерзімдік басылымдарға тікелей жеке жазылу; кітапханалар мен мұрағаттар қызметі кіреді.

3) 473-жол бойынша "зияткерлік меншікті пайдаланғаны үшін ақы төлеуге" меншік құқықтарын (патенттер, авторлық құқықтар, сауда белгілері, технологиялық үдерістер, дизайн сияқты) пайдаланғаны үшін ақы төлеу, сондай-ақ шығарылған түпнұсқаларды және прототиптерді (кітаптар және қолжазбалар, компьютерлік бағдарламалық қамтамасыз етілімдер, кинематографиялық жұмыстар, дыбыстық жазбалар сияқты) қалпына келтіруге және (немесе) таратуға арналған лицензиялар үшін ақы төлеу кіреді.

4) 474-жол бойынша "заңгерлік қызметтерге" заңгерлік кеңестер мен консультациялар; заң, сот және заңнамалық үдерістерде қызмет көрсету; фирмаларға жедел көмек көрсету; заң құжаттамасын дайындау; төрелік сот қызметі және тағы басқалар кіреді.

5) 475-жол бойынша "бухгалтерлік, аудиторлық қызметтер" бухгалтерлік есеп, шот жүргізу, аудит және салық салу бойынша консультациялық қызметті, қаржылық есептілікті жасауды қамтиды;

6) 476-жол бойынша "бизнес және басқару консультациялары бойынша қызметтер" жалпы басқару консультацияларын, қаржы менеджментін, кадр менеджментін, өндірістік менеджментті және басқа да басқару консультацияларын; саясат және стратегия бизнесі мәселелеріндегі консультацияларды, басқаруды және жедел көмек көрсетуді; жұртшылықпен байланыс бойынша көрсетілетін қызметтерді қамтиды;

7) 477-жол бойынша "жарнама және нарық конъюнктурасын зерделеу саласындағы қызметтерге" жарнама агенттіктері арқылы жарнамаларды жобалау, жасау және маркетинг; жарнама уақытын сатып алу және сатуды қоса алғанда бұқаралық ақпарат құралдарында жарнамаларды орналастыру; көрмелер мен сауда жәрмеңкелерін өткізу; тауарларды шетелдерде жарнамалау; маркетингтік зерттеулер; әртүрлі мәселелер бойынша қоғамдық пікірге сауалнамалар жүргізу кіреді;

8) 478-жол бойынша "персоналсыз жабдықтың операциялық лизингі (жалға алу)" персоналсыз жабдықты жалға алуды, экипажсыз көлік құралдарын жалға алуды, жылжымайтын мүлікті жалға алуды қамтиды. Қаржы лизингі, телекоммуникациялық желілер немесе қуаттарды (телекоммуникациялық қызмет) жалға алу, экипажы бар көлік құралдарын (жүк немесе жолаушы тасымалдаулар) жалға алу қосылмайды;

9) 479-жол бойынша "мәдениет пен демалыс саласындағы қызметтерге және жеке адамдар үшін қызметтерге" банкке мәдени және спорттық іс-шараларды ұйымдастыруға байланысты (корпоративтік және банк қаржыландыратын) резидент еместер көрсеткен актерлердің, режиссерлердің және басқа

тұлғалардың еңбегіне ақы төлеуге байланысты қызметтер кіреді. Сырттай көрсетілетін қызметтерді қоса алғанда жеке тұлғалардың (мысалы, банк қызметкерлерінің) оқуы мен емделуіне банк төлейтін қызметтер;

10) 480-жол бойынша "қаржылық қызметтер" банктің резидент еместерден қызметтер бойынша алынған комиссиялық шығындарын қамтиды;

11) 481-жол бойынша "телекоммуникациялық қызметтерде" дауыстық ақпараттарды беру, басқа да кабельдік жүйелері, радиотелевизиялық немесе спутник байланыстары, телефон, телеграф, телекс арқылы өтетін ақпараттық бағдарламаларды; байланыс жүйелерін жалға алу және техникалық қызмет көрсету, телекоммуникациялық сым желілерін ұсыну бойынша, сым арқылы өткізілетін желіаралық байланыс, интернетке кіруге мүмкіндік беру қызметтері көрсетіледі;

12) 482-жол бойынша "басқа іскерлік қызмет көрсету" жоғарыда аталған қызмет көрсетулерге қосылмайтын басқа да іскерлік қызметтер кіреді;

13) 490-жол бойынша "қаржылық қызметтер" бағалы қағаздарды сату-алу бойынша қызметтер үшін кірістерді қоспағанда резидент еместерге банкпен көрсетілген қызметтер бойынша комиссиялық кірістер;

14) 495-жол бойынша "резидент еместерге төленген салықтар" банктің кірісінен төлем көзінде резидент еместердің шетелдік мемлекет бюджетінің пайдасына ұстап қалған салықтары көрсетіледі. Осындай салықтардың үлгісі ретінде резидент еместердің банктерге төлеген сыйақыларынан (депозиттер, кредиттер) резидент еместердің өз мемлекеті бюджетінің пайдасына ұстап қалған салықтары; резидент еместердің банктердің пайдасына төлеген дивидендтерінен резидент еместердің ұстап қалған салықтары; банктердің резидент еместерге көрсеткен қаржылық қызметтері үшін алған кірістерінен резидент еместердің ұстап қалған салықтары.

13. 1, 2, 3-бөлімдердің 6, 12-бағандары нормативтік құқықтық актілерді мемлекеттік тіркеу тізілімінде № 6793 болып тіркелген "Екінші деңгейдегі банктердегі, ипотекалық ұйымдардағы және "Қазақстан Даму Банкі" акционерлік қоғамындағы бухгалтерлік есептің үлгі шот жоспарын бекіту туралы" Қазақстан Республикасы Ұлттық Банкі Басқармасының 2011 жылғы 31 қаңтардағы № 3 қаулысының "Кірістер" бірінші класына және "Міндеттемелер" екінші класына сәйкес толтырылады (бұдан әрі-№ 3 Қаулы).

1, 2-бөлімдердің 8-бағаны, 4-бөлім № 3 қаулысында көрсетілген "Кірістер" төртінші класына және "Шығындар" бесінші класына сәйкес толтырылады. Егер есептілікте көрсетілген жекеленген қызметтер бойынша кірістерді немесе шығындарды есептеу "Кірістер" төртінші класы немесе "Шығындар" бесінші

класы шоттары бойынша өткізілмесе, 4-бөлім № 3 қаулысында көрсетілгендей "Кірістер" бірінші класына және "Міндеттемелер" екінші класына сәйкес толтырылады

14. 1, 2, 3, 6, 9, 13 бағандардағы сандар оң мәнге ие, 4, 5, 10, 11- бағандардағы сандар оң немесе теріс мәнді болады.

1-бөлімнің 1, 3-бөліктерінің, 2-бөлімнің 1, 2-бөліктерінің 7, 8, 12-бағандарындағы сандар оң мәнге ие, ал 1-бөлімінің 2-бөлігіндегі, 3-бөлімдегі сандар оң немесе теріс мәнді болады.

15. Есепке түзетулер есепті кезең аяқталғаннан кейінгі алты айдың ішінде енгізіледі.

16. Арифметикалық-логикалық бақылау:

1) 1, 2, 3-бөлімдердің барлық жолдары бойынша:

1-баған = алдыңғы тоқсандағы статистикалық нысанның 6-бағаны;

7-баған = алдыңғы тоқсандағы статистикалық нысанның 12-бағаны;

6-баған = 1-баған + 2-баған - 3-баған + 4-баған + 5-баған;

12-баған = 7-баған + 8-баған - 9-баған + 10-баған + 11-баған.

2) 4-бөлімнің барлық жолдары бойынша:

1-баған = 2-баған + 3-баған +

3) 1, 2, 3-бөлімдердің барлық бағандары бойынша:

110-жол = 111-жол + 112-жол;

250-жол = 251-жол + 253-жол + 255-жол + 257-жол;

260-жол = 261-жол + 263-жол + 265-жол + 267-жол;

270-жол = 271-жол + 272-жол + 273-жол + 274-жол;

350-жол = 351-жол + 352-жол.

4) 4-бөлімнің барлық бағандары бойынша:

470-жол = 471-жол + 472-жол + 473-жол + 474-жол + 475-жол + 476-жол + 477-жол + 478-жол + 479-жол + 480-жол + 481-жол + 482-жол.

Қазақстан Республикасы

Статистика агенттігі

төрағасының міндетін

атқарушының

2010 жылғы 21 желтоқсандағы

№ 351 бұйрығына 31-қосымша

Ескерту. 31-қосымша жаңа редакцияда – ҚР Ұлттық экономика министрлігі Статистика комитеті Төрағасының 21.01.2020 № 3 (алғашқы ресми жарияланған күнінен кейін күнтізбелік он күн өткен соң қолданысқа енгізіледі) бұйрығымен.

Мемлекеттік статистика органдары құпиялылығына кепілдік береді
Confidentiality is guaranteed by the state statistical service



Ведомстволық статистикалық байқаудың статистикалық нысаны
Статистическая форма ведомственного статистического наблюдения
Қазақстан Республикасы Ұлттық Банкінің аумақтық органына
респонденттің орналасқан жері бойынша ұсынылады
Представляется территориальному органу Национального Банка
Республики Казахстан по месту нахождения респондента

Резидент еместермен халықаралық операциялар туралы есеп

Отчет о международных операциях с нерезидентами

Индекс 10-ТБ Токсандық Есепті кезең тоқсан жыл
Индекс 10-ПБ Квартальная Отчетный период квартал год

Сыртқы экономикалық операцияларды жүзеге асыратын ұйымдар, өз қызметін Қазақстан Республикасында жүзеге асыратын шетелдік заңды тұлғалардың өкілдіктері мен филиалдары ұсынады. Статистикалық нысанды мемлекеттік басқару органдары мен банктер, көліктік ұйымдар және қосалқы көліктік қызметпен, көліктік құралдарды жалға берумен, электр қуатын жеткізумен айналысатын, туризм саласында қызмет көрсететін ұйымдар және Қазақстан Республикасындағы резидент емес-көліктік кәсіпорындардың өкілдіктері ұсынбайды.

Представляют организации, осуществляющие внешнеэкономические операции, представительства и филиалы иностранных юридических лиц, осуществляющие свою деятельность в Республике Казахстан. Не представляют статистическую форму государственные органы, банки, транспортные организации и организации, занимающиеся вспомогательной транспортной деятельностью, арендой транспортных средств, передачей электроэнергии, организации, предоставляющие услуги в сфере туризма и представители транспортных предприятий-нерезидентов в Республике Казахстан.

Ұсыну мерзімі – есептік кезеңнен кейінгі бірінші айдың 30-нан кешіктірмей

Срок представления – не позднее 30 числа первого месяца после отчетного периода

БСН коды

Код БИН

Мазмұны Содержание

Толтырылған бөлімдерді (бөлімдердің бөліктерін) көрсетіңіз (белгімен)

Укажите (галочкой) заполненные разделы (части разделов)

- 1-бөлім
Қызмет көрсету бойынша операциялар (2-5 бөлімдеріне қосылмайтындары)
Раздел Операции по оказанию услуг (не включаемые в разделы 2-5)
1.
- А-бөлік
Резидент еместерге көрсетілген қызметтер
Часть Услуги, оказанные нерезидентам
А.
- Б-бөлік
Резидент еместерден алынған қызметтер
Часть Б Услуги, полученные от нерезидентов
.
- В-бөлік Резидент еместерге көрсетілген денсаулық сақтау қызметтері (тұтастай алғанда Қазақстан бойынша "Әлеуметтік медициналық сақтандыру қоры" акционерлік қоғамы толтырады)

услуги в области добычи полезных ископаемых	92								
Жеке тұлғаларға қызмет көрсету және мәдениет пен демалыс саласындағы қызметтер, оның ішінде: Услуги частным лицам и услуги в сфере культуры и отдыха, в том числе:	100								
актерлердің, режиссерлердің және Сіздің ұйымыңыздың қызметкерлері болып табылмайтын басқа қызметкерлердің еңбекақысын қосқандағы аудиовизуалды өнімдерді (көркем фильмдер, радио- және телевизиялық бағдарламалар, музыкалық шығармалар) жасау, аудиовизуалды өнімдерді жалға алу, кабельді және жерсеріктік теледидар қызметтері производство аудиовизуальных продуктов (художественных фильмов, радио- и телевизионных программ, музыкальных произведений), включая оплату актерам, режиссерам и другим работникам, не являющимся сотрудниками Вашей организации, аренда аудиовизуальных продуктов, услуги кабельного и спутникового телевидения	101								
әртiстердiң және Сiздiң ұйымыңыздың қызметкерлерi болып табылмайтын басқа қызметкерлердiң еңбекақысын қосқандағы мәдени және спорттық iс-шараларын жарнамалау және ұйымдастыру организация и реклама культурных и спортивных мероприятий, включая оплату артистам и другим работникам, не являющимся сотрудниками Вашей организации	102								
кiтаптарды, әдеби және өзге өнер туындыларының түпнұсқаларына, радио- және телевизиялық бағдарламалар, кинофильмдер бейнежазбаларының және дыбысжазбаларының түпнұсқаларына меншiктiк құқықтарды сатып алу, сату покупка, продажа книг, прав собственности на оригиналы литературных и прочих произведений искусства, на оригиналы видеозаписей и звукозаписей радио- и телевизионных программ, кинофильмов	103								
Қазақстан аумағында резидент еместердi оқыту обучение нерезидентов, находящихся на территории Казахстана	104								
шетелдегi резидент еместердi оқыту (қашықтан, қазақстандық оқытушылардың шығуы) обучение нерезидентов, находящихся за рубежом (дистанционно, выезд казахстанских преподавателей)	105								
төлемдер мен сыйлықтарды, оның iшiнде спортшы-резиденттерге берiлетiндерiн есептегенде мұражайларға және мәдениет, спорт, құмар ойындар мен демалыс саласындағы өзге қызмет түрлерiне жататын қызметтер және жеке тұлғаларға басқа қызметтер услуги, относящиеся к музеям и прочим видам деятельности в области культуры, спорта, азартных игр и отдыха, включая платежи и призы, в том числе спортсменам-резидентам, и прочие услуги частным лицам	106								
Сiздiң ұйым резидент еместерге көрсеткен басқа қызметтер (толық көрсетiңiз) Прочие услуги, оказанные Вашей организацией нерезидентам (расшифровать)	109								

өзге ақпараттық қызметтер прочие информационные услуги	152								
Пошталық қызметтер және курьерлік байланыс қызметтері (Қазақстаннан жіберілген хаттарды, мерзімдік және баспасөз басылымдарын, жіберілімдер және бандерольдарды басқа елдерде жинау, тасымалдау және жеткізу) Почтовые услуги и услуги курьерской связи (сбор, транспортировка и доставка в других странах отправленных из Казахстана писем, периодических и печатных изданий, посылок и бандеролей)	155								
Тауарларды қайта өңдеу бойынша қызметтер Услуги по переработке товаров	160								
Басқа санатқа жатпайтын жөндеу және техникалық қызметтер бойынша қызметтер, оның ішінде: Услуги по ремонту и техническому обслуживанию, не отнесенные к другим категориям, в том числе:	170								
шетелде темір жолдарды, теңіз порттарында және әуежайларда конструкцияларды және құрылымдарды, оның ішінде қосалқы бөлшектер мен жөндеуге арналған материалдарды қоса алғанда жөндеу ремонт железнодорожных путей и конструкций и сооружений в морских портах и аэропортах за границей, включая запасные части и материалы для ремонта	171								
Қазақстанда темір жолдарды, теңіз порттарында және әуежайларда конструкцияларды және құрылымдарды, оның ішінде қосалқы бөлшектер мен жөндеуге арналған материалдарды жөндеу ремонт железнодорожных путей и конструкций и сооружений в морских портах и аэропортах в Казахстане, включая запасные части и материалы для ремонта	172								
басқа да жөндеу және техникалық қызмет көрсету бойынша жұмыстар работы по прочему ремонту и техническому обслуживанию	173								
басқа да жөндеу және техникалық қызмет көрсету үшін жөндеуші жақпен ұсынылған қосалқы бөлшектер мен материалдар запасные части и материалы, предоставляемые ремонтующей стороной при прочем ремонте и техническом обслуживании	174								
Зияткерлік меншікті пайдалану үшін төлем, оның ішінде: Плата за использование интеллектуальной собственности, в том числе:	180								
франшиза және тауарлық белгілер үшін алымдар сборы за франшизы и товарные знаки	181								
ғылыми зерттеулер мен зерттемелердің нәтижелерін пайдалану үшін лицензиялар лицензии за использование результатов научных исследований и разработок	182								
бағдарламалық қамтамасыз етуді қайта жаңғыртуға және (немесе) таратуға лицензиялар	183								

услуги распределительных сетей, трудоустройства и прочие деловые услуги									
пайдалы қазбаларды өндіру саласындағы қызметтер услуги в области добычи полезных ископаемых	202								
Жеке тұлғаларға қызмет көрсету және мәдениет пен демалыс саласындағы қызметтер, оның ішінде: Услуги частным лицам и услуги в сфере культуры и отдыха, в том числе:	210								
актерлердің, режиссерлердің және Сіздің ұйымыңыздың қызметкерлері болып табылмайтын басқа қызметкерлердің еңбекақысын қосқандағы аудиовизуалды өнімдерді (көркем фильмдер, радио- және телевизиялық бағдарламалар, музыкалық шығармалар) жасау, аудиовизуалды өнімдерді жалға алу, кабельді және жерсеріктік теледидар қызметтері производство аудиовизуальных продуктов (художественных фильмов, радио- и телевизионных программ, музыкальных произведений), включая оплату актерам, режиссерам и другим работникам, не являющимся сотрудниками Вашей организации, аренда аудиовизуальных продуктов, услуги кабельного и спутникового телевидения	211								
әртістердің және Сіздің ұйымыңыздың қызметкерлері болып табылмайтын басқа қызметкерлердің еңбекақысын қосқандағы мәдени және спорттық іс-шараларын жарнамалау және ұйымдастыру организация и реклама культурных и спортивных мероприятий, включая оплату артистам и другим работникам, не являющимся сотрудниками Вашей организации	212								
кітаптарды, әдеби және өзге өнер туындыларының түпнұсқаларына, радио- және телевизиялық бағдарламалар, кинофильмдер бейнежазбаларының және дыбысжазбаларының түпнұсқаларына меншіктік құқықтарды сатып алу, сату покупка, продажа книг, прав собственности на оригиналы литературных и прочих произведений искусства, на оригиналы видеозаписей и звукозаписей радио- и телевизионных программ, кинофильмов	213								
шетелдегі резиденттерді оқыту обучение резидентов, находящихся за рубежом	214								
Қазақстан аумағындағы резиденттерді оқыту (қашықтан, шетелдік оқытушылардың келуі) обучение резидентов, находящихся на территории Казахстана (дистанционно, проезд иностранных преподавателей)	215								
шетелдегі резиденттерге көрсетілген денсаулық сақтау қызметтері услуги здравоохранения, предоставленные резидентам, находящимся за рубежом	216								
Қазақстан аумағындағы резиденттерге көрсетілген денсаулық сақтау қызметтері (қашықтан, шетелдік медициналық қызметкерлердің келуі) услуги здравоохранения, предоставленные резидентам, находящимся на территории Казахстана (дистанционно, проезд иностранных медицинских работников)	217								

Снабжение электро и теплоэнергией, водой, газом	280								
Жылжымайтын мүлік объектілерін сату Продажа объектов недвижимости	290								
Жылжымайтын мүлік жалдау Аренда недвижимости	300								
Құрылыс қызметтері Строительные услуги	310								
Жөндеу және техникалық қызмет көрсету, оның ішінде: Услуги по ремонту и техническому обслуживанию, в том числе:	320								
жөндеу және техникалық қызмет көрсету жұмыстары работы по ремонту и техническому обслуживанию	321								
жөндеуші тарап ұсынатын қосалқы бөлшектер мен материалдар запасные части и материалы, предоставляемые ремонтирующей стороной	322								
Басқа да тауарлар мен қызметтер (толық көрсетіңіз) Прочие товары и услуги (расшифровать)	330								

4-бөлім. Жүк көлігінің қызметтері (жүкті сақтандыруды есептегенде), мың АҚШ доллары

Раздел 4. Услуги грузового транспорта (без учета страхования грузов), тысяч долларов США

Көрсеткіштің атауы Наименование показателя	Көрсеткіш коды К о д показателя	Барлығы Всего	Оның ішінде көлік түрлері бойынша В том числе по видам транспорта				
			автокөлік автомобильный	әуе воздушный	теміржол железнодорожный	құбыр трубопроводный	теңіз морской
А	Б	1	2	3	4	5	6
Сіздің ұйымыңыздың Қазақстанның экспорттық тауарларын тасымалдау шығыстары Расходы Вашей организации на транспортировку экспортных товаров Казахстана	350						

резиденттердің резидентами	351						
резидент еместердің нерезидентами	352						
Сіздің ұйымыңыздың Қазақстанның импорттық тауарларын тасымалдау шығыстары Расходы Вашей организации на транспортировку импортных товаров Казахстана	370						
резиденттердің резидентами	371						
резидент еместердің нерезидентами	372						
Резидент еместерге көрсетілген өзге де қызметтер (толық көрсетіңіз) Прочие услуги, оказанные нерезидентам (расшифровать)	373						
Резидент еместерден алынған өзге де қызметтер (толық көрсетіңіз) Прочие услуги, полученные от нерезидентов (расшифровать)	376						

5-бөлім. Материалдық емес активтермен және табиғи ресурстарды жалдаумен операциялар, мың АҚШ доллары

Раздел 5. Операции с нематериальными активами и арендой природных ресурсов, тысяч долларов США

Көрсеткіштің атауы	Көрсеткіш коды	Барлығы	Оның ішінде әріптес-елдер бойынша
--------------------	----------------	---------	-----------------------------------

Шетелде қайта өңдеуге және жөндеуге арналған тауарлар Товары для переработки и ремонта за рубежом									
Қайта өңдеу үшін шетелге жіберілген тауарлар ¹ Товары, отправленные за рубеж для переработки ¹	460								
Қайта өңдеуден кейін шетелден алынған тауарлар ² Товары, полученные из-за рубежа после переработки ²	470								
Жөндеу үшін шетелге жіберілген тауарлар ¹ Товары, отправленные за рубеж для ремонта ¹	480								
Жөндеуден кейін шетелден алынған тауарлар ² Товары, полученные из-за рубежа после ремонта ²	490								
Шетелде тауарларды қайта сату Перепродажа товаров за рубежом									
Шетелде қайта сату үшін, Қазақстан аумағына әкелусіз шетелден тауар сатып алу ¹ Приобретение товаров за рубежом без их ввоза на территорию Казахстана, для последующей перепродажи за рубежом ¹	500								
Қазақстан аумағына әкелусіз шетелде бұрынырақ сатып алынған тауарларды шетелде сату ¹ Продажа за рубежом ранее приобретенных за рубежом товаров без их ввоза на территорию Казахстана ¹	510								
Тауарлардың кері экспорты және кері импорты Резкспорт и реимпорт товаров									
Бастапқы жағдайының өзгеруісіз шетелде өндірілген бұрынырақ импортталған тауарлардың экспорты (тауарлардың кері экспорты) ¹ Экспорт ранее импортированных товаров иностранного производства без изменения их первоначального состояния (резкспорт товаров)	520								

Ескертпе:

Примечание:

² тауарларды қайта өңдеу (жөндеу) үшін алынған (жіберілген) тауарлардың құны және оны қайта өңдеу (жөндеу) бойынша қызмет көрсету құны көрсетіледі

² отражается стоимость товара, включающая стоимость полученного (отправленного) для переработки (ремонта) товара и стоимость услуг по его переработке (ремонту)

Бастапқы жағдайының өзгеруісіз шетелде өндірілген бұрынырақ импортталған тауарлардың экспорты (тауарлардың кері импорты) ¹ Импорт ранее экспортированных товаров казахстанского производства без изменения их первоначального состояния (реимпорт товаров)	521								
--	-----	--	--	--	--	--	--	--	--

7-бөлім. Резидент емес қызметкерлерге төленген жалақы, мың АҚШ доллары

Раздел 7. Заработная плата, выплаченная работникам-нерезидентам, тысяч долларов США

Көрсеткіштің атауы Наименование показателя	Көрсеткіш коды К о д показателя	Барлығы Всего	Оның ішінде әріптес-елдер бойынша В том числе по странам-партнерам
---	------------------------------------	------------------	---

Платежи нерезидентам членских взносов или подписка на участие в некоммерческих организациях-нерезидентах, включающих торговые палаты, отраслевые ассоциации										
Резидент еместерден алынған күрделі трансферттер Капитальные трансферты, полученные от нерезидентов	600									
Резидент еместерге ұсынылған күрделі трансферттер Капитальные трансферты, предоставленные нерезидентам	610									

Түсініктеме

Комментарий _____

Атауы

Наименование _____

Мекенжайы

Адрес _____

Телефоны (респонденттің)

Телефон (респондента) _____

Электрондық пошта мекенжайы (респонденттің)

Адрес электронной почты (респондента) _____

стационарлық

ұялы

стационарный

мобильный

Орындаушы

Исполнитель _____

тегі, аты және әкесінің аты (бар болған жағдайда)

фамилия, имя и отчество (при его наличии)

қолы, телефоны (орындаушының)

подпись, телефон (исполнителя)

Алғашқы статистикалық деректерді таратуға келісеміз³

Согласны на распространение первичных статистических данных³

Бас бухгалтер немесе оның міндетін атқарушы тұлға

Главный бухгалтер или лицо, исполняющее его обязанности _____

Алғашқы статистикалық деректерді таратуға келіспейміз³

Не согласны на распространение первичных статистических данных³

тегі, аты және әкесінің аты (бар болған жағдайда)

фамилия, имя и отчество (при его наличии)

қолы

подпись

Басшы немесе оның міндетін атқарушы тұлға

Руководитель или лицо, исполняющее его обязанности _____

тегі, аты және әкесінің аты (бар болған жағдайда)

фамилия, имя и отчество (при его наличии)

қолы

подпись

Мемлекеттік статистиканың тиісті органдарына анық емес бастапқы статистикалық деректерді ұсыну және бастапқы статистикалық деректерді белгіленген мерзімде ұсынбау "Әкімшілік құқық бұзушылық туралы" Қазақстан Республикасы Кодексінің 497-бабында көзделген әкімшілік құқық бұзушылықтар болып табылады

Представление недостоверных и непредставление первичных статистических данных в соответствующие органы государственной статистики в установленный срок являются административными правонарушениями, предусмотренными статьей 497 Кодекса Республики Казахстан "Об административных правонарушениях"

Ескертпе:

Примечание:

³ Аталған тармақ "Мемлекеттік статистика туралы" Қазақстан Республикасының 2010 жылғы 19 наурыздағы Заңының 8-бабының 5-тармағына сәйкес толтырылады

³ Данный пункт заполняется согласно пункту 5 статьи 8 Закона Республики Казахстан от 19 марта 2010 года "О государственной статистике"

Қазақстан Республикасы
Статистика агенттігі
төрағасының міндетін
атқарушының
2010 жылғы 21 желтоқсандағы
№ 351 бұйрығына 32-қосымша

"Резидент еместермен халықаралық операциялар туралы есеп" (индексі 10-ТБ, кезеңділігі тоқсандық) ведомстволық статистикалық байқаудың статистикалық нысанын толтыру жөніндегі нұсқаулық

Ескерту. 32-қосымша жаңа редакцияда – ҚР Ұлттық экономика министрлігі Статистика комитеті Төрағасының 21.01.2020 № 3 (алғашқы ресми жарияланған күнінен кейін күнтізбелік он күн өткен соң қолданысқа енгізіледі) бұйрығымен.

1. Осы "Резидент еместермен халықаралық операциялар туралы есеп" (индексі 10-ТБ, кезеңділігі тоқсандық) ведомстволық статистикалық байқаудың статистикалық нысанын толтыру жөніндегі нұсқаулық "Мемлекеттік статистика туралы" Қазақстан Республикасының 2010 жылғы 19 наурыздағы Заңының 12-бабы 8) тармақшасына сәйкес әзірленді және ведомстволық статистикалық байқаудың "Резидент еместермен халықаралық операциялар туралы есеп" (индексі 10-ТБ, кезеңділігі тоқсандық) статистикалық нысанын (бұдан әрі – статистикалық нысан) толтыруды нақтылайды.

2. Осы статистикалық нысанда сұратылатын ақпарат Қазақстан Республикасының төлем балансын қалыптастыруға арналған.

3. Статистикалық нысан қағаз тасымалдауышта немесе электрондық цифрлық қолтаңбаны растау рәсімдерін сақтай отырып байланыс арнасы арқылы электрондық түрде ұсынылады. Басқа тәсілмен ұсынылған статистикалық нысан қағаз тасымалдауышта немесе электрондық цифрлық қолтаңбаны растау рәсімдерін сақтай отырып байланыс арнасы арқылы электрондық түрде кейінгі

растауды талап етеді. Статистикалық нысанды әр түрлі тәсілдермен ұсынған кезде, күндердің алғашқысы ұсыну күні болып саналады.

Қағаз тасымалдауышта статистикалық нысан ұсыну кезінде статистикалық нысанның тек ақпарат толтырылған бөлімдерін (бөліктерін) тапсырады. Сонымен бірге, статистикалық нысанның мазмұнында толтырылған бөлімдердің (бөліктердің) бар болуы көрсетіледі.

Статистикалық нысанға түзетулер (түзетулер, толықтырулар) есепті кезең аяқталғаннан кейінгі алты айдың ішінде енгізіледі.

4. Мынадай анықтамалар осы статистикалық нысанды толтыру мақсатында қолданылады:

1) резиденттер:

азаматтығына қарамастан Қазақстан Республикасында бір жылдан астам тұратын жеке тұлғалар және Қазақстан Республикасынан тыс аумақта бір жылдан кем уақытша тұратын азаматтар. Шет елде мемлекеттік қызмет, білім алу және емделу мақсатында жүрген Қазақстан Республикасының азаматтар олардың басқа елдердің аумағында болу мерзімдеріне қарамастан резиденттер болып табылады;

халықаралық ұйымдарды, шетелдік елшіліктерді, консулдықтарды және басқа да дипломатиялық және ресми өкілдіктерді қоспағанда Қазақстан Республикасының аумағындағы заңды тұлғалар;

заңды тұлғаны құрусыз Қазақстан Республикасының заңнамасына сәйкес құрылған ұйымдар;

Қазақстан Республикасынан тыс жерлердегі қазақстандық елшіліктер, консулдықтар және басқа да дипломатиялық және ресми өкілдіктер;

осы тармақшаның үшінші абзацында және осы тармақтың 2) тармақшасының үшінші абзацында көрсетілген заңды тұлғалардың Қазақстан Республикасының аумағындағы филиалдары және өкілдіктері;

2) резидент еместер:

азаматтығына қарамастан шет елде бір жылдан астам тұратын жеке тұлғалар және Қазақстан Республикасының аумағында кемінде бір жыл тұратын шетелдік азаматтар. Республика аумағында мемлекеттік қызмет, білім алу және емделу мақсатында жүрген шет мемлекеттердің азаматтары олардың республика аумағында болу мерзімдеріне қарамастан резидент еместер болып табылады. Қазақстанда вахталық негізде жұмыс істеуге тартылған шетелдің азаматтары олардың республика аумағында болу ұзақтығына қарамастан резидент еместер болып табылады;

Қазақстан Республикасының елшіліктерін, консулдықтарын және басқа да дипломатиялық және ресми өкілдіктерін қоспағанда басқа мемлекеттердің аумағындағы заңды тұлғалар;

Қазақстан Республикасының аумағындағы халықаралық ұйымдар, шетелдік елшіліктер, консулдықтар және басқа да шетелдік дипломатиялық және ресми өкілдіктер;

осы тармақтың 1) тармақшасының үшінші абзацында және осы тармақшаның үшінші абзацында көрсетілген заңды тұлғалардың басқа мемлекеттер аумағындағы филиалдары және өкілдіктері.

5. Операциялардың құны нақты ақы төлеу уақыты бойынша емес оны есептеу (операцияларды нақты жүзеге күні) кезінде көрсетіледі. Нақты қызмет (жұмыс) көрсету күні орындалған қызметті (қызметті) қабылдау актісіне қол қойған күн болып саналады. Егер шартта орындалған қызметті (қызметті) қабылдау актілерін жасау көзделмеген болса, қызметті көрсету күні шот-фактура (инвойс) ұсынған күн деп санау керек.

6. Барлық операциялар Америка Құрама Штаттарының мың долларымен (бұдан әрі – АҚШ) көрсетіледі. Басқа шетел валюталарындағы операцияларды алдымен теңгеге, содан кейін АҚШ долларына ауыстырылады. Айырбастау үшін Қазақстан Республикасының заңнамасына сәйкес қаржылық есептілікті қалыптастыру мақсатында қолданылатын валюталардың нарықтық айырбастау бағамдары пайдаланылады. Бұл ретте операцияларды айырбастау үшін операцияларды жүргізу күнгі тиісті бағамдар қолданылады. Теңгемен көрсетілген сомалар операциялар жүргізілетін күні АҚШ долларына аударылады

7. Барлық операциялар статистикалық нысанның 2-бағанынан және әрі қарай барлық әріптес елдер бойынша көрсетіледі. Егер әріптес елдердің саны статистикалық нысанның бөлімдеріндегі бағандардың санынан асатын болса, жетпейтін бағандар қосымша парақтарда қосылады.

Ел бойынша "Елдердің атауларын және олардың әкімшілік-аумақтық бөлімшелерінің бірліктерін ұсыну кодтары. 1-бөлім. Елдердің кодтары" 06 ISO 3166-1-2016 ҚР ҰЖ ұлттық жіктеуішіне сәйкес елдің екі әріптік коды көрсетіледі

Халықаралық ұйымдармен жасалған мәмілелер "Халықаралық ұйымдар" бағанында көрсетіледі.

8. Статистикалық нысанның жекеленген көрсеткіштерінің сипаттамасы: құрылыс қызметтеріне (10, 18, 19, 110-жолдар) құрылыс учаскесін, объектілердің құрылысын дайындау, жинамалы құрылғылар мен жабдықтарды бөлшектеу кіретін құрылыс келісімшарттарының ажырамас бөлігі болып табылатын барлық тауарлар мен қызмет көрсетулерді қамтиды. Су ұңғымасын бұрғылау және салу және операторы бар құрылыс немесе бөлшектеу жабдығын жалға алу, құрылыс жобасын басқару, құрылысты жөндеу сияқты басқа да құрылыс қызметі қосылады;

қаржы қызметтеріне (20, 120-жолдар) делдалдардың қаржы мәмілелері бойынша комиссиялық сыйақысы кіреді (сақтандыру компанияларының және зейнетақы қорларының қызмет көрсетулерін қоспағанда) оның ішінде: кредиттер бойынша комиссияны, бағалы қағаздар нарығының кәсіби қатысушыларына комиссияны қамтиды. Сонымен қатар басқа да қосалқы қаржы қызметі (қаржылық консультациялар, қаржы активтерін басқару, кредиттік рейтинг қызметі) кіреді. Депозиттер, кредиттер, несиелер және қарыздар бойынша сыйақылар қаржы қызметін көрсетуге қосылмайды;

телекоммуникациялық қызметтерге (21, 121- жолдар) телефон, телетайп, телеграф, телехабар тарату, жерсеріктік байланыс, электронды пошта, факс арқылы дыбыстық, кескін немесе басқа ақпарат беруді қамтиды, сонымен қатар іскерлік желілік қызметтер, телеконференция, байланыс қызметтері, интернет және оған кіруге мүмкіндік кіреді. Телекоммуникациялық қызметтер берілетін ақпараттардың құнын, телефон желісін орнату қызметтерін (құрылыстық қызмет көрсету), компьютерлік қызметтерді және деректер базасының ақпаратына қол жеткізуді және пайдалануды қамтымайды;

сақтандыру қызметтері (130, 131, 132, 133, 134, 135-жолдар) сақтандыру компанияларының сақтандырудың әртүрлі түрлерін, сонымен қатар комиссиялық сақтандыру агенттері, сақтандыру және зейнетақымен қамсыздандыру сияқты қосымша сақтандыру қызметтерін ұсынуды қамтиды;

компьютерлік қызметтерге (30, 140-жолдар) мыналар қосылады: тапсырыс берілген және тапсырыс берілмеген (жаппай шығарылған) бағдарламалық қамтамасыз етуді және осылармен байланысты лицензияларды сату (сатып алу); техникалық құралдарды және бағдарламалық қамтамасыз етуді орнату; компьютерлік техника және бағдарламалық қамтамасыз ету саласындағы консалтинг; компьютерлерге және перифериялық құрылғыларды жөндеу және техникалық қызмет көрсету, деректерді өңдеу және оларды серверге орналастыру; жүйелік және қолданбалы бағдарламалық қамтамасыз етудің түпнұсқаларын және олардың меншік құқықтарын сатып алу және сату. Компьютерлік қызметтерге мыналар қосылмайды: оқу компьютер курстарын нақты пайдаланушысы үшін әзірленбеген бағдарламалық қамтамасыз етуді (зияткерлік меншікті пайдалану) шығаруға және (немесе) таратуға лицензиялар үшін ақы төлеу (жеке тұлғаларға басқа да қызмет көрсетулер);

ақпараттық қызметтерге (40, 150-жолдар) бұқаралық ақпарат құралдарына жаңалықтар, фотографиялар және мақалалар ұсыну; деректер базасын құру, сақтау және тарату; почта және өзге де тәсілдермен жеткізе отырып мерзімдік басылымдарға тікелей жеке жазылу; кітапханалар мен мұрағаттар қызметі кіреді;

пошта және курьерлік байланыс қызметтері (45, 155- жолдар) хаттарды, мерзімді басылымдарды, сәлемдемелерді және пакеттерді жинау, тасымалдау және жеткізуді қамтиды;

тауарларды қайта өңдеу бойынша қызметтерге (50, 160-жолдар) материалдық ресурстарды өңдеу, жинақтау және тағы басқалар кіреді. Осы қызметтерге мыналар жатады: дайын құрылыс құрылғыларын (құрылыс қызметі) жинақтауын қоспағанда, өңделмеген мұнайды, табиғи газды, метал кендерін және қойыртпаларын өңдеу; киім тігу, электрониканы және жинаудың басқа түрлерін жинақтау;

жөндеу және техникалық қызмет көрсету бойынша қызметке (60; 170-жолдар) теңіз және әуе кемелерін және басқа да көлік құралдарын, сондай-ақ құрылыстық жөндеуді, компьютерлер жөндеуді және мұнай мен газ ұңғымаларын жөндеуді қоспағанда, басқа да тауарларды күрделі және ағымдағы жөндеу әрі техникалық қызмет көрсету кіреді. Көлік құралдарын тазалау және жинау (басқа да көлік қызметі) қосылмайды;

зияткерлік меншікті пайдаланғаны үшін (70, 180-жолдар) ақы төлеуге меншік құқықтарын (патенттер, авторлық құқықтар, сауда белгілері, технологиялық процестер, дизайн сияқты тағы басқалар) пайдаланғаны үшін ақы төлеу, сондай-ақ жасалынған түпнұсқаларды және прототиптерді (кітаптар және қолжазбалар, компьютерлік бағдарламалық қамтамасыз етулер, кинематографиялық жұмыстар, дыбыстық жазбалар және сияқты тағы басқалар) жасауға және (немесе) таратуға арналған лицензиялар үшін ақы төлеу кіреді;

ғылыми-зерттеу жұмыстары және тәжірибелік-конструкторлық әзірлемелер (бұдан әрі – ҒЗТКӘ) (81, 191-жолдар) жаратылыстану және гуманитарлық ғылымдар саласындағы түбегейлі және қолданбалы зерттеулерді, жаңа өнімдер мен технологиялардың тәжірибелі әзірлемелерін, техникалық жаңа енгізілімдерді білдіретін операциялық жүйелерді әзірлеуді, сондай-ақ ҒЗТКӘ нәтижелерін (патенттер, авторлық құқықтар, сауда белгілері, технологиялық процестер және сияқты тағы басқалар) сатып алу және сату кіреді;

заң қызметіне (82, 192-жолдар) кеңестер мен консультациялар; заң, сот және заңнамалық үдерістерге қызмет көрсету; фирмаларға жедел көмек көрсету; заң құжаттамасын дайындау; төрелік сот қызметі кіреді;

бухгалтерлік, аудиторлық қызмет (83, 193-жолдар) бухгалтерлік есеп, шот жүргізу, аудит және салық салу бойынша консультациялық қызметті, қаржылық есептілікті жасауды қамтиды;

бизнес және басқару консультациялары (84, 194-жолдар) бойынша қызмет жалпы басқару консультацияларын, қаржы менеджментін, кадр менеджментін, өндірістік менеджментті және басқа басқару консультацияларын; саясат және стратегия бизнесі мәселелеріндегі консультацияларды, басқаруды және жедел

көмекті; жұртшылықпен байланыс бойынша қызмет көрсетуді қамтиды. Құрылыс жобасын (құрылыс қызметін) басқару қосылмайды;

жарнама және нарық конъюнктурасын зерделеу саласындағы қызметтерге (85, 195-жолдар) жарнама агенттіктері арқылы жарнамаларды жобалау, жасау және маркетинг; жарнама уақытын сатып алу және сатуды қоса алғанда бұқаралық ақпарат құралдарында жарнамаларды орналастыру; көрмелер мен сауда жәрмеңкелерін өткізу; тауарларды шетелдерде жарнамалау; маркетингтік зерттеулер; әр түрлі проблемалар бойынша қоғамдық пікірге сауалнамалар жүргізу кіреді;

сәулет, инженерлік және басқа да техникалық қызметтерге (86, 196-жолдар) сәулет және құрылыс жобаларын әзірлеу, геологиялық барлау және зерттеулер, картография; метеорологиялық қызмет көрсету; өнім сапасын тексеру және сертификаттау, техникалық сынақтар және талдаулар, техникалық бақылау; инженерлік консультациялар және қоршаған орта бойынша консультациялар кіреді. Тау-кен инженериясы мұнда қосылмайды, ол пайдалы қазбаларды өндіруге байланысты қызметтерде көрсетіледі;

қалдықтарды қайта өңдеуге және қоршаған ортаны тазалауға (87, 197-жолдар) радиоактивті және басқа қалдықтарды қайта өңдеу; қоршаған ортаны тазалауға және қайта өңдеуге байланысты қызметтер; санитарлық қызмет кіреді;

ауыл шаруашылық қызметтері (88, 198-жолдар) дақылдарын өсіру бойынша қызметтерді қамтиды (өсімдіктерді аурулардан және зиянкестерден қорғау, өнімділікті арттыру); орман және балық шаруашылығы;

қызметкерсіз жабдықтың операциялық лизингі (жалға алу) (89, 199-жолдар) қызметкерсіз жабдықты жалға алуды, экипажсыз көлік құралдарын жалға алуды, жылжымайтын мүлікті жалға алуды, соның ішінде ұңғымалық бұрғылау платформаларын және пайдалы қазбаларды өндіруге, сақтауға және түсіруге арналған құбылмалы кемелерді жалға беруді қамтиды. Қаржы лизингі, телекоммуникациялық желілер мен қуат көздерін (телекоммуникациялық қызметті) жалға алу, экипажы бар көлік құралдарын (жүк немесе жолаушы тасымалдаулар) жалға алу қосылмайды;

саудаға байланысты қызметтерге (90, 200-жолдар) тауарлармен және қызметпен операциялар бойынша трейдерлерге, биржалық тауар брокерлеріне, дилерлерге, аукционшыларға төлеуге тиісті комиссиялық сыйақы кіреді. Қаржы құралдары (қаржылық қызмет) брокерлік қызмет және агенттердің жүк немесе жолаушы тасымалдауларына (басқа көлік қызметі) байланысты комиссиялық сыйақысы қосылмайды;

басқа іскерлік қызметтерге (91, 201-жолдар) электр энергиясын, су, газ тарату және тағы басқалар; кадрларды іріктеу, күзет, жазбаша және ауызша аударма, фотосуретке түсіру, үй-жайларды жинау, тамақтандыруды ұйымдастыру,

риэлторлық қызмет, баспа қызметі, ветеринар қызметі және жоғарыда аталған қызметтерге қосылмайтын басқа да іскерлік қызметтер кіреді;

пайдалы қазбаларды өндіру бойынша қызметтерге (92, 202-жолдар) мұнай, газ және басқа да пайдалы қазбаларды өндіруге, соның ішінде бұрғылау жұмыстарына (бұрғылау, бұрғылау қондырғыларын салу, жөндеу, бөлшектеу және мұнай және газ ұңғымаларын цементтеу, тау-кен жұмыстарын жүргізу) байланысты қызметтер кіреді;

жеке тұлғаларға қызмет көрсетуге және мәдениет пен демалыс саласындағы қызмет көрсетуге (100, 210-жолдар) фильмдерді, радио- және телебағдарламалар мен сазгерлік туындылардың жазбаларын жасауға байланысты қызметтерді; актерлердің, режиссерлердің және тағы басқа гастрольдерге шығуына, театр қойылымдарын жасауға, сазгерлік, спорттық және цирк бағдарламаларын жасауға байланысты еңбекке ақы төлеу; бейне- және дыбыс жазбаларын жалға алғаны үшін, бейне- және дыбыс жазбаларын пайдалану (көрсету) құқығы үшін, телеарналарға қолжетімділігі үшін ақы төлеу; прокаттан түскен төлемдер мен түсімдер; қолжазбалардың, бейне- және дыбыс жазбаларының түпнұсқаларын сатып алу және сату, жаппай шығару; мұражайлардың, кітапханалардың, мұрағаттардың жұмыстарына байланысты қызмет көрсету және спорттық іс-шараларды ұйымдастыруға байланысты қызмет көрсетулерге; сондай-ақ оқытушылар мен медицина қызметкерлерінің өз елінен тысқары жерлерде көрсететін қызметтеріне, сырттай қашықтықтан көрсетілетін қызметті қоса алғанда, ақы төлеу кіреді;

жолаушылар көлік қызметтері (231, 236, 261-жолдары) артық багажды (белгіленген тасымалдау тарифінен тыс) және жолаушыға тиесілі өзге мүлікті тасымалдау құнын ескере отырып, жолаушыларды тасымалдау үшін көлік ұйымдарының қызметтерін қамтиды; жолаушыларды тасымалдау үшін көлік құралдарын экипажымен бірге жалдау;

жүк көлік қызметтеріне (350, 370, 373, 376-жолдар) көлік ұйымдарының жүк тасымалдау бойынша қызметтері кіреді;

қосалқы көліктік қызметтер (241, 251, 265-жолдары) тиеу-түсіру, сақтау және қоймада сақтау, орау, көлік құралдарына қызмет көрсетуді, жүк және жолаушылар тасымалымен байланысты агенттердің комиссиялық сыйақыларын; жүктерді экспедициялау бойынша қызмет көрсетулерін қамтиды;

материалдық емес активтермен операцияларға (380, 390-жолдар) брендтердің атаулары, мерзімдік басылымдардың тақырыптары, сауда белгілері, домен логотиптері мен аттары сияқты маркетингтік активтерді сату және сатып алу; спортшының бір клубтан басқасына өткен үшін трансфертке ақы төлеу кіреді;

табиғи ресурстарды жалға алуға (400, 410-жолдар) жер, орман, қорықтар, сулы жерлер сияқты табиғи ресурстарды уақытша пайдалануға бергені үшін;

пайдалы қазбаларды өндіруге және балық аулауға құқықтар бергені үшін; аумақтың үстінен ұшу құқығы үшін төлемдер кіреді;

резидент емес қызметкерлердің жалақысына (530, 540-жолдар) кемінде бір жыл мерзімге жұмысқа жалданған шетелдік қызметкерлердің және вахталық әдіспен жұмысқа тартылған шетелдік қызметкерлердің ақшалай және табиғи нысандағы еңбекақысы кіреді. Табиғи нысандағы жалақы тауарлар және тамақтану, тұрғын үй, көлік құралдары, тегін жол жүру, жұмысқа және жұмыстан тасымалдау, спорт орталықтарының және демалыс үйлерінің қызметі, акцияларға опциондар сияқты қызмет түріндегі төлемдерден тұрады;

басқа да ағымдағы трансферттерге (580, 590-жолдар) сақтандыру төлемдері, сондай-ақ негізгі капиталдың жинақтарын қаржыландыруға байланысты емес сыйлықтар және садақалар болып табылмайтын мүлікке келтірілген жарақат немесе ысырап үшін өтемақылар төлеу кіреді;

күрделі трансферттерге капитал активтеріне (600, 610-жолдар) ауқымды зиян (мысалы, мұнайдың құйылуына байланысты, күшті жарылыстар, фармацевтік өнімнен болған жанама әсерлер және тағы басқалар) келтіргені үшін өтемақы төлемдері, сондай-ақ негізгі капиталдың жинақтарын қаржыландыру мақсатына арналған ірі сыйлықтар және садақалар, мысалы, университеттерге жаңа оқу үй-жайларының құрылысы бойынша шығыстарды жабуға арналған сыйлықтар кіреді;

9. Резидент еместерге көрсетілген денсаулық сақтау қызметтері (106, 107 жолдар) тұтас Қазақстан бойынша "Әлеуметтік медициналық сақтандыру қоры" акционерлік қоғамымен толтырылады.

Егер резидент еместерден медициналық қызмет University Medical Center Корпоративтік Қоры арқылы алынған болса, онда 216, 217 жолдары University Medical Center Корпоративтік Қорымен толтырылады, кері жағдайда - 216, 217-жолдар респондентпен дербес толтырылады.

10. Есептің ескертпесінде:

1) басқа да қызметтердің талдамасын талап ететін қысқаша жазбасы (109, 219, 271, 275, 330, 373, 376-жолдар);

2) респондент көрсету қажет деп есептейтін ақпарат көрсетіледі.

11. Арифметикалық-логикалық бақылау:

1) 1-бөлім, А-бөлік. "Резидент еместерге көрсетілген қызметтер":

10-жол = 11 + 12 + 13 + 14 + 15 + 16 + 17 жолдарының қосындысы әрбір баған үшін;

21-жол = 22 + 23 + 24 + 25 + 26 + 27 + 28 жолдарының қосындысы әрбір баған үшін;

30-жол = 31 + 32 + 33 жолдарының қосындысы әрбір баған үшін;

40-жол = 41 + 42 жолдарының қосындысы әрбір баған үшін;

60-жол = 61 + 62 + 63 + 64 жолдарының қосындысы әрбір баған үшін;
70-жол = 71 + 72 + 73 + 74 + 75 жолдарының қосындысы әрбір баған үшін;
80-жол = 81 + 82 + 83 + 84 + 85 + 86 + 87 + 88 + 89 + 90 + 91 + 92 жолдарының қосындысы әрбір баған үшін;

100-жол = 101 + 102 + 103 + 104 + 105 + 108 жолдарының қосындысы әрбір баған үшін;

2) 1-бөлім, Б-бөлік. "Резидент еместерден алынған қызметтер":

110-жол = 111 + 112 жолдарының қосындысы әрбір баған үшін;
121-жол = 122 + 123 + 124 + 125 + 126 + 127 жолдарының қосындысы әрбір баған үшін;

140-жол = 141 + 142 + 143 жолдарының қосындысы әрбір баған үшін;

150-жол = 151 + 152 жолдарының қосындысы әрбір баған үшін;

170-жол = 171 + 172 + 173 + 174 жолдарының қосындысы әрбір баған үшін;

180-жол = 181 + 182 + 183 + 184 + 185 жолдарының қосындысы әрбір баған үшін;

190-жол = 191 + 192 + 193 + 194 + 195 + 196 + 197 + 198 + 199 + 200 + 201 + 202 жолдарының қосындысы әрбір баған үшін;

210-жол = 211 + 212 + 213 + 214 + 215 + 216 + 217 + 218 жолдарының қосындысы әрбір баған үшін;

3) 1-бөлім, В-бөлік. Резидент еместерге көрсетілген денсаулық сақтау қызметтері (тұтастай алғанда Қазақстан бойынша "Әлеуметтік медициналық сақтандыру қоры" акционерлік қоғамы толтырады):

221-жол = 221/11 + 221/15 + 221/19 + 221/23 + 221/27 + 221/31 + 221/35 + 221/39 + 221/43 + 221/47 + 221/55 + 221/59 + 221/61 + 221/63 + 221/71 + 221/71 + 221/75 + 221/79 жолдарының қосындысы әрбір баған үшін;

222-жол = 222/11 + 222/15 + 222/19 + 222/23 + 222/27 + 222/31 + 222/35 + 222/39 + 222/43 + 222/47 + 222/55 + 222/59 + 222/61 + 222/63 + 222/71 + 222/71 + 222/75 + 222/79 жолдарының қосындысы әрбір баған үшін;

4) 2-бөлім. "Жолаушы көлік және қосалқы көлік қызметтері":

231-жол = 232 + 233 + 234 + 235 жолдарының қосындысы әрбір баған үшін;

236-жол = 237 + 238 + 239 жолдарының қосындысы әрбір баған үшін;

241-жол = 242 + 243 + 244 + 245 жолдарының қосындысы әрбір баған үшін;

251-жол = 252 + 253 + 254 + 257 + 258 жолдарының қосындысы әрбір баған үшін;

254-жол = 255 + 256 жолдарының қосындысы әрбір баған үшін;

261-жол = 262 + 263 + 264 жолдарының қосындысы әрбір баған үшін;

265-жол = 266 + 267 + 268 жолдарының қосындысы әрбір баған үшін;

5) 3-бөлім. "Қазақстанда орналасқан халықаралық ұйымдарға, шетел елшіліктеріне, консулдықтарына және басқа да шетел дипломатиялық және ресми өкілдіктерге ұсынған тауарлары мен қызметтер":

320-жол = 321 + 322 жолдарының қосындысы әрбір баған үшін;

6) 4-бөлім. "Жүк көлігінің қызметтері (жүкті сақтандыруды есептемегенде)":

350-жол = 351 + 352 жолдарының қосындысы әрбір баған үшін;

370-жол = 371 + 372 жолдарының қосындысы әрбір баған үшін;

7) Барлық бөліктер (бөлімдер) үшін:

1-баған = 2 + 3 + ... + n бағандардың қосындысы барлық жолдар үшін.

Қазақстан Республикасы
Статистика агенттігі
төрағасының міндетін
атқарушының

2010 жылғы 21 желтоқсандағы
№ 351 бұйрығына 33-қосымша

Ескерту. 33-қосымша жаңа редакцияда – ҚР Ұлттық экономика министрлігі Статистика комитеті Төрағасының 02.04.2019 № 1 (алғашқы ресми жарияланған күнінен кейін күнтізбелік он күн өткен соң қолданысқа енгізіледі) бұйрығымен.



Мемлекеттік статистика
органдары құпиялылығына
кепілдік береді

Конфиденциальность
гарантируется органами
государственной
статистики

Ведомстволық
статистикалық байқаудың
статистикалық нысаны

Статистическая форма
ведомственного
статистического
наблюдения

Қазақстан Республикасының Ұлттық Банкіне ұсынылады
Представляется Национальному Банку Республики Казахстан
Статистикалық нысан www.nationalbank.kz интернет-ресурсына
орналастырылған

Статистическая форма
размещена на интернет-ресурсе www.nationalbank.kz

Мемлекеттік статистиканың тиісті органдарына анық емес бастапқы статистикалық деректерді ұсыну және бастапқы статистикалық деректерді белгіленген мерзімде ұсынбау "Әкімшілік құқық бұзушылық туралы" Қазақстан Республикасы Кодексінің 497-бабында көзделген әкімшілік құқық бұзушылықтар болып табылады

Представление недостоверных и непредставление первичных статистических данных в соответствующие органы государственной статистики в установленный срок являются административными правонарушениями, предусмотренными статьей 497 Кодекса Республики Казахстан "Об административных правонарушениях"

Көрсеткіштің атауы Наименование показателя	Жол коды Код строки	Барлығы Всего	Қ а й т а сақтандырушы елдің атауы Наименование с т р а н ы перестраховщика											
			2	3	4	5	6	7	8	9	10			
А	Б	1												
3.1-бөлік. Есепті кезеңнің операциялары Часть 3.1. Операции за отчетный период														
резидент емес қайтасақтандыру ұйымына, оның ішінде сақтандыру брокері арқылы берілген сақтандыру сыйлықақылары страховые премии, переданные перестраховочной организации - нерезиденту, в том числе через страхового брокера	13100													
резидент еместермен қайта сақтандыру шарттары бойынша алынған өтемақы возмещение, полученное по договорам перестрахования с нерезидентами	13200													
алынуға жататын комиссиялар комиссионные, подлежащие к получению	13400													
теңбе-тең қайта сақтандыру болған жағдайда в случае пропорционального перестрахования	13440													
теңбе-тең емес қайта сақтандыру болған жағдайда в случае непропорционального перестрахования	13450													

4. Сақтандыру брокерлерінің және резидент емес сақтандыру агенттерінің (делдалдық қызмет) қатысуымен сақтандыру (қайта сақтандыру), мың АҚШ доллары

Страхование (перестрахование) с участием страховых брокеров и страховых агентов нерезидентов (посредническая деятельность), тысяч долларов США

Көрсеткіштің атауы Наименование показателя	Жол коды Код строки	Барлығы Всего	Брокер (агент) елдің атауы Наименование страны брокера (агента)											
			2	3	4	5	6	7	8	9	10			
А	Б	1												
4.1-бөлік. Есепті кезеңнің операциялары Часть 4.1. Операции за отчетный период														
Резидент емес сақтандыру брокерінен емесе резидент емес сақтандыру агентіне алынған қызметтер үшін төленген комиссия Комиссия, выплаченная страховому брокеру-нерезиденту или страховому агенту-нерезиденту за полученные услуги	14400													

Атауы Наименование _____ Телефоны Телефон _____ Электрондық пошта мекенжайы (респонденттің) Адрес электронной почты (респондента) _____	Мекенжайы Адрес _____
--	--------------------------

Алғашқы статистикалық деректерді таратуға келісеміз *	Алғашқы статистикалық деректерді таратуға келіспейміз *
Согласнына распространение первичных статистических данных*	Не согласнына распространение первичных статистических данных*

Орындаушы

Исполнитель _____

тегі, аты және әкесінің аты (бар болған жағдайда) қолы, телефоны

фамилия, имя и отчество (при его наличии) подпись, телефон

Бас бухгалтер

Главный бухгалтер _____

тегі, аты және әкесінің аты (бар болған жағдайда) қолы, телефоны

фамилия, имя и отчество (при его наличии) подпись, телефон

Басшы немесе оның міндетін атқарушы тұлға

Руководитель или лицо, исполняющее его обязанности _____

тегі, аты және әкесінің аты (бар болған жағдайда) қолы

фамилия, имя и отчество (при его наличии) подпись

Ескертпе:

Примечание:

*Аталған тармақ "Мемлекеттік статистика туралы" Қазақстан Республикасының 2010 жылғы 19 наурыздағы Заңының 8-бабының 5-тармағына сәйкес толтырылады

*Данный пункт заполняется согласно пункту 5 статьи 8 Закона Республики Казахстан от 19 марта 2010 года "О государственной статистике"

Қазақстан Республикасы
Статистика агенттігі
төрағасының міндетін
атқарушының
2010 жылғы 21 желтоқсандағы
№ 351 бұйрығына 34-қосымша

"Жалпы сақтандыру" саласы бойынша резидент еместерді сақтандыру (қайта сақтандыру) және резидент еместердің тәуекелдерін қайта сақтандыру туралы есеп" ведомстволық статистикалық байқаудың статистикалық нысанын (коды 271203242, индексі 11-ТБ-ЖС, кезеңділігі тоқсандық) толтыру жөніндегі нұсқаулық

Ескерту. 34-қосымша жаңа редакцияда – ҚР Ұлттық экономика министрлігі Статистика комитеті Төрағасының 02.04.2019 № 1 (алғашқы ресми жарияланған күнінен кейін күнтізбелік он күн өткен соң қолданысқа енгізіледі) бұйрығымен.

1. Осы "Жалпы сақтандыру" саласы бойынша резидент еместерді сақтандыру (қайта сақтандыру) және резидент еместердің тәуекелдерін қайта сақтандыру туралы есеп" (коды 271203242, индексі 11-ТБ-ЖС, кезеңділігі тоқсандық) ведомстволық статистикалық байқаудың статистикалық нысанын толтыру жөніндегі нұсқаулық "Мемлекеттік статистика туралы" Қазақстан Республикасының 2010 жылғы 19 наурыздағы Заңының 12-бабының 8) тармақшасына сәйкес әзірленді және "Жалпы сақтандыру" саласы бойынша

резидент еместерді сақтандыру (қайта сақтандыру) және резидент еместердің тәуекелдерін қайта сақтандыру туралы есеп" (коды 271203242, индексі 11-ТБ-ЖС ,кезеңділігі тоқсандық) ведомстволық статистикалық байқаудың статистикалық нысанын (бұдан әрі - статистикалық нысан) толтыруды нақтылайды.

2. Осы статистикалық нысанды толтыру мақсатында келесі анықтамалар қолданылады:

1) резиденттер:

азаматтығына қарамастан Қазақстан Республикасының аумағында бір жылдан астам тұратын жеке тұлғалар және Қазақстан Республикасынан тыс аумақта бір жылдан кем уақытша тұратын азаматтар. Шет елде мемлекеттік қызмет, білім алу және емдеу мақсатында жүрген Қазақстан Республикасының азаматтары олардың басқа елдердің аумағында болу мерзімдеріне қарамастан резиденттер болып табылады;

халықаралық ұйымдарды, шетелдік елшіліктерді, консулдықтарды және басқа да дипломатиялық және ресми өкілдіктерді қоспағанда, Қазақстан Республикасының аумағындағы заңды тұлғалар;

Қазақстан Республикасынан тыс жерлердегі қазақстандық елшіліктер, консулдықтар және басқа да дипломатиялық және ресми өкілдіктер;

осы тармақтың осы тармақшасының үшінші абзацында және 2) тармақшасының үшінші абзацында көрсетілген заңды тұлғалардың Қазақстан Республикасының аумағындағы филиалдары және өкілдіктері;

2) резидент еместер:

азаматтығына қарамастан шет елде бір жылдан астам тұратын жеке тұлғалар және Қазақстан Республикасының аумағында бір жылдан кем тұратын шетелдік азаматтар. Мемлекеттік қызмет, білім алу және емделу мақсатында жүрген шет мемлекеттердің азаматтары олардың республика аумағында болу мерзімдеріне қарамастан резидент еместер болып табылады;

Қазақстан Республикасының елшіліктерін, консулдықтарын және басқа да дипломатиялық және ресми өкілдіктерін қоспағанда, басқа мемлекеттердің аумағындағы заңды тұлғалар;

Қазақстан Республикасының аумағындағы халықаралық ұйымдар, шетелдік елшіліктер, консулдықтар және басқа да шетелдік дипломатиялық және ресми өкілдіктер;

осы тармақтың 1) тармақшасының үшінші абзацында және осы тармақшасының үшінші абзацында көрсетілген заңды тұлғалардың басқа мемлекеттер аумағындағы филиалдары және өкілдіктері.

3. Осы статистикалық нысанда сұратылатын ақпарат Қазақстан Республикасы сыртқы секторының статистикасын қалыптастыруға арналған. Статистикалық нысан бойынша сақтандыру (қайта сақтандыру) қызметі саласындағы төлем

балансының операцияларына жататын ақпарат, сондай-ақ елдің халықаралық инвестициялық позициясы және сыртқы борышы үшін сақтандыру (қайта сақтандыру) ұйымдарының резервтері бойынша қалдықтары жинақталады:

1) резидент еместерді тікелей сақтандыру - сақтандыру шарты бойынша сақтандыру тәуекелдерін қабылдаумен байланысты туындайтын қызмет және онымен байланысты қатынастар (1-бөлім);

2) резидент еместерді қайта сақтандыру (кіріс қайта сақтандыруы) - жасалған қайта сақтандыру шартына сәйкес сақтандыру тәуекелдерінің бөлігін қабылдаумен байланысты туындайтын қызмет және онымен байланысты қатынастар (2-бөлім);

3) резидент еместердің қайта сақтандыруы (шығыс қайта сақтандыруы) - жасалған қайта сақтандыру шартына сәйкес сақтандыру тәуекелдерінің бөлігін қайта сақтандыруға юерумен байланысты туындайтын қызмет және онымен байланысты қатынастар (3-бөлім).

4. Есепті кезең үшін статистикалық нысанның 1.1, 2.1, 3.1, 4.1 -бөлімдерінде аталған барлық операциялар (жол коды 11100, 11200, 11210, 11300, 12100, 12200, 12210, 12300, 12400, 12440, 12450, 13100, 13200, 13400, 13440, 13450, 14400), есептеу әдісіне сәйкес көрсетіледі.

Ірі сақтандыру төлемдері (жол кодтары 11210, 12210) бөлек жасалған сақтандыру (қайта сақтандыру) шарты бойынша сақтандыру (қайта сақтандыру) ұйымы активтері сомасының 25 пайызынан асатын, сақтандыру резервтеріндегі қайта сақтандырушының үлесі болып табылатын активтерді шегергендегі төлемдер кіреді.

Инвестициялаудан түскен кірістерде (жол кодтары 11300, 12300) тиісті елдер бойынша резидент еместермен кіріс сақтандыру (қайта сақтандыру) шарттары бойынша сақтандыру резервтерінің қаржылық активтеріне инвестициялаудан есепті кезеңде алуға есептелген кірістер көрсетіледі.

5. 4-бөлімде резидент емес сақтандыру - брокеріне немесе резидент емес сақтандыру - агентіне алынған қызметтері үшін төленген комиссия көрсетіледі.

Осындай қызметтерге сақтандыру (қайта сақтандыру) бойынша делдалдық қызмет, консультациялық қызмет, құндық бағалау және шығындарды реттеу қызметтері, құтқару жұмыстарын қамтамасыз ету бойынша әкімшілік қызметтер, сақтандыру төлемдеріне қатысты реттеу және мониторинг жүргізу қызметтері, сақтандыру қызметімен байланысты басқа қосалқы қызметтер жатады.

6. Барлық сомалар үтірден кейін нақты бір белгіге дейін мың Америка Құрама Штаттарының (бұдан әрі - АҚШ) долларында көрсетіледі.

Теңгеде көрсетілген сомалар АҚШ долларына аударылады. Өзге шетел валюталарында көрсетілген сомалар алдымен теңгеге, содан кейін АҚШ долларына аударылады.

Айырбастау үшін қаржылық есептілікті қалыптастыру мақсатында валюта айырбастаудың нарықтық бағамы қолданылады. Бұл ретте, операцияларды айырбастау үшін операцияларды жүзеге асыру күніне тиісті бағамдар, кірістер және комиссиялар үшін - есепті кезеңдегі орташа есеппен алынған бағамдар, тоқсанның басындағы және соңындағы қалдықтар үшін - тиісті күннің бағамы қолданылады.

7. Барлық операциялар әріптес елдер бойынша бөлініп көрсетіледі (сақтанушылар, қайта сақтанушылар, қайта сақтандырушылар, брокерлер, агенттер). Елдердің атауы 1-4 бөлімдердің 2-10 бағандарында көрсетіледі. Егер респонденттің әріптес елдерінің саны нысанның бөлімдеріндегі бағандардың санынан асатын болса, жетпейтін бағандар қосылады.

8. Есепті кезеңнің басындағы сақтандыру резервтері бойынша қалдықтар олардың өткен кезеңнің соңындағы қалдықтарына тең және келесі бөліктер бойынша толтырылады:

1) тікелей инвестициялау объектісі - оған қатысты респондент тікелей инвестор болып табылатын объект;

2) тікелей инвесторды сақтандыру бойынша - капиталдағы қатысу (дауыс беретін акциялар немесе қатысушының дауысы) құралдарының он және одан көп пайызын иеленетін (тікелей немесе жанама) тұлға. Тікелей инвесторлар жеке тұлғалар (үй шаруашылықтары), заңды тұлғалар, халықаралық ұйымдар, сондай-ақ заңды тұлға құрмай-ақ басқа да субъектілер болып табылады;

3) тел компанияларды сақтандыру бойынша - тікелей инвестордың респондентімен ортақ жағдайлары бар ұйым, бірақ бұл кәсіпорын да, респондент те бір-бірінің капиталына қатысу құралдарының 10 немесе одан да көп пайызына ие болмайды.

9. Статистикалық нысан электрондық цифрлық қолтаңбаны растау рәсімдерін сақтай отырып байланыс арнасы арқылы электрондық түрде ұсынылады.

Респондентпен статистикалық формаға түзетулер есептік кезеңнің аяқталғанынан кейінгі алты айдың ішінде енгізіледі.

10. Арифметикалық-логикалық бақылау:

11520 жол = өткен кезеңдегі статистикалық нысанның 11530 жолы әр баған үшін;

11521 жол = өткен кезеңдегі статистикалық нысанның 11531 жолы әр баған үшін;

11522 жол = өткен кезеңдегі статистикалық нысанның 11532 жолы әр баған үшін;

11523 жол = өткен кезеңдегі статистикалық нысанның 11533 жолы әр баған үшін;

11524 жол = өткен кезеңдегі статистикалық нысанның 11534 жолы әр баған үшін;

11620 жол = өткен кезеңдегі статистикалық нысанның 11630 жолы әр баған үшін;

11621 жол = өткен кезеңдегі статистикалық нысанның 11631 жолы әр баған үшін;

11622 жол = өткен кезеңдегі статистикалық нысанның 11632 жолы әр баған үшін;

11623 жол = өткен кезеңдегі статистикалық нысанның 11633 жолы әр баған үшін;

11624 жол = өткен кезеңдегі статистикалық нысанның 11634 жолы әр баған үшін;

12520 жол = өткен кезеңдегі статистикалық нысанның 12530 жолы әр баған үшін;

12521 жол = өткен кезеңдегі статистикалық нысанның 12531 жолы әр баған үшін;

12522 жол = өткен кезеңдегі статистикалық нысанның 12532 жолы әр баған үшін;

12523 жол = өткен кезеңдегі статистикалық нысанның 12533 жолы әр баған үшін;

12524 жол = өткен кезеңдегі статистикалық нысанның 12534 жолы әр баған үшін;

12620 жол = өткен кезеңдегі статистикалық нысанның 12630 жолы әр баған үшін;

12621 жол = өткен кезеңдегі статистикалық нысанның 12631 жолы әр баған үшін;

12622 жол = өткен кезеңдегі статистикалық нысанның 12632 жолы әр баған үшін;

12623 жол = өткен кезеңдегі статистикалық нысанның 12633 жолы әр баған үшін;

12624 жол = өткен кезеңдегі статистикалық нысанның 12634 жолы әр баған үшін;

12400 жол = 12440 жол + 12450 жол әр баған үшін;

13400 жол = 13440 жол + 13450 жол әр баған үшін;

11520 жол = 11521 жол + 11522 жол + 11523 жол + 11524 жол әр баған үшін;

11530 жол = 11531 жол + 11532 жол + 11533 жол + 11534 жол әр баған үшін;

11620 жол = 11621 жол + 11622 жол + 11623 жол + 11624 жол әр баған үшін;

11630 жол = 11631 жол + 11632 жол + 11633 жол + 11634 жол әр баған үшін;

12520 жол = 12521 жол + 12522 жол + 12523 жол + 12524 жол әр баған үшін;

Қарыз берушінің атауы Наименование кредитора	Қарыз берушінің елі Страна кредитора	Қарыздың нөмірі Номер займа	Қарыздың мақсаты Цель займа	Ұйымның, кәсіпорынның атауы Наименование организации, предприятия конечного получателя займа	қарыз валютасының бірлігі) Сумма займа (тысяч единиц валюты займа)	Қарыздың валютасы Валюта займа	Сыйақы мөлшерлемесінің түрі Вид ставки вознаграждения	Сыйақы мөлше көлемі Ставка вознаграждения
1	2	3	4	5	6	7	8	9

А Бөлігі. Қазақстан Республикасының мемлекеттік сыртқы қарыздары

Часть А. Внешние государственные займы Республики Казахстан

				X				
...				X				
				X				

Б Бөлігі. Қазақстан Республикасының Үкіметі кепілдік берген сыртқы қарыздар

Часть Б. Внешние займы, гарантированные Правительством Республики Казахстан

...								

2-бөлім. Мемлекеттің кепілгерлігімен тартылған қарыздар туралы мәліметтер

Раздел 2. Сведения о займах, привлеченных под поручительство государства

Эмиссия аңдатпасының Ұлттық сәйкестендіру нөмірі (ҰСН) Национальный идентификационный номер (НИН) проспекта эмиссии	Эмитенттің атауы Наименование эмитента	Эмитенттің Бизнес-сәйкестендіру нөмірі (БСН) Бизнес-идентификационный номер (БИН) эмитента	Шығарудың мақсаты Цель выпуска	Эмиссияның сомасы Сумма эмиссии	Эмиссияның валютасы Валюта эмиссии	Мемлекет кепілгер сомасы Сумма поручительства государства
1	2	3	4	5	6	7

3-бөлім. Мемлекеттік және мемлекет кепілдік берген сыртқы қарыздарды игеру және өтеу туралы есебі

Раздел 3. Отчет об освоении и погашении государственных и гарантированных государством внешних займов

Қарыз берушінің атауы Наименование кредитора	Қарыздың нөмірі Номер займа	Жол коды Код строки	Негізгі қарыз Основной долг					
			Есептік кезеңнің басындағы қалдық Остаток на начало периода	Игеру, сыйақыны капиталға айналдыру Освоение, капитализация вознаграждения	оның ішінде, қайтарым в т.ч. возврат	Өтеу Погашение	Құндық ауытқулар Стоимостные колебания	Басқа да түзетулер Прочие корректировки
А	Б	В	1	2	2а	3	4	5
А Бөлігі. Қазақстан Республикасының мемлекеттік сыртқы қарыздары								
Часть А. Внешние государственные займы Республики Казахстан								
1 Қарыз беруші Кредитор 1	1 Қарызы Заем 1	111						
	оның ішінде, мерзімі өткен берешек в том числе просроченная задолженность							
	2 Қарызы Заем 2	112						
	оның ішінде, мерзімі өткен берешек в том числе просроченная задолженность							
1 Қарыз беруші бойынша жиынтығы Итого по Кредитору 1		11n						
оның ішінде, мерзімі өткен берешек в том числе, просроченная задолженность								
	1 Қарызы Заем 1	121						
	оның ішінде, мерзімі өткен берешек в том числе просроченная задолженность							

2 Қарыз беруші Кредитор 2	2 Қарызы Заем 2	122						
	оның ішінде, мерзімі өткен берешек в том числе просроченная задолженность							
						
2 Қарыз беруші бойынша жиынтығы Итого по Кредитору 2		12n						
оның ішінде, мерзімі өткен берешек в том числе просроченная задолженность								
....								
А Бөлігі бойынша жиынтығы Итого по части А		100						
оның ішінде, мерзімі өткен берешек в том числе просроченная задолженность								
Б Бөлігі. Қазақстан Республикасының Үкіметі кепілдік берген сыртқы қарыздар Часть Б. Внешние займы, гарантированные Правительством Республики Казахстан								
1 Қарыз беруші Кредитор 1	1 Қарызы Заем 1	211			X			
	оның ішінде, мерзімі өткен берешек в том числе просроченная задолженность				X			
	2 Қарызы Заем 2	212			X			
	оның ішінде, мерзімі өткен берешек в том числе просроченная задолженность					X		
....		...			X			
1 Қарыз беруші бойынша жиынтығы Итого по Кредитору 1		21n			X			
оның ішінде, мерзімі өткен берешек					X			

в том числе просроченная задолженность							
2 Қарыз беруші Кредитор 2	1 Қарызы Заем 1	221			X		
	оның ішінде, мерзімі өткен берешек в том числе просроченная задолженность				X		
	2 Қарызы Заем 2	222			X		
	оның ішінде, мерзімі өткен берешек в том числе просроченная задолженность				X		
			X		
2 Қарыз беруші бойынша жиынтығы Итого по Кредитору 2		22n			X		
оның ішінде, мерзімі өткен берешек в том числе просроченная задолженность					X		
.....					X		
Б Бөлігі бойынша жиынтығы Итого по части Б		200			X		
оның ішінде, мерзімі өткен берешек в том числе просроченная задолженность					X		

Атауы Мекенжайы

Наименование _____ Адрес _____

Телефон _____

Электрондық почта мекенжайы

Адрес электронной почты _____

Орындаушы

Исполнитель _____

_____ аты-жөні телефон

_____ фамилия

Басшы

Руководитель _____

— тегі, аты және әкесінің аты қолы
фамилия, имя и отчество подпись

Бас бухгалтер

Главный бухгалтер _____

— тегі, аты және әкесінің аты қолы
фамилия, имя и отчество подпись

Қазақстан Республикасы
Статистика агенттігі Төрағасы
міндетін атқарушының
2010 жылғы 21 желтоқсандағы
№ 351 бұйрығына
36-қосымша

"Мемлекеттік, мемлекет кепілдік берген сыртқы қарыздар және Қазақстан Республикасының кепілдемесімен тартылған қарыздар туралы есеп" ведомстволық статистикалық байқаудың статистикалық нысанын (коды 7421202, индексі 14-ТБ, кезеңділігі тоқсандық) толтыру жөніндегі нұсқаулық

Ескерту. 36-қосымша жаңа редакцияда - ҚР Статистика агенттігі төрағасының 09.01.2014 № 3 (2014.01.01 бастап қолданысқа енгізіледі) бұйрығымен.

1. Осы "Мемлекеттік, мемлекет кепілдік берген сыртқы қарыздар және Қазақстан Республикасының кепілдемесімен тартылған қарыздар туралы есеп" ведомстволық статистикалық байқаудың статистикалық нысанын (коды 7421202, индексі 14-ТБ, кезеңділігі тоқсандық) толтыру жөніндегі нұсқаулық "Мемлекеттік, мемлекет кепілдік берген сыртқы қарыздар және Қазақстан Республикасының кепілдемесімен тартылған қарыздар туралы есеп" ведомстволық статистикалық байқаудың статистикалық нысанын (коды 741202, индексі 14-ТБ, кезеңділігі тоқсандық) толтыру тәртібін нақтылайды.

2. Осы статистикалық нысанды Қазақстан Республикасының Ұлттық Банкі және Қазақстан Республикасының Қаржы министрлігі тоқсан сайын толтырады және мемлекеттік және мемлекет кепілдік берген сыртқы қарыздар бойынша, сондай-ақ мемлекеттің кепілдемесімен тартылған қарыздар бойынша берешекті есепке алуды, игеруді және өтеуді есепке алуға арналған.

Тартқан қарыздар болмаған жағдайда Қазақстан Республикасының Ұлттық Банкі Қазақстан Республикасының Қаржы министрлігіне статистикалық нысанын ұсынбайды.

3. Есеп 3 бөлімнен тұрады:

1-бөлім – мемлекеттік және мемлекет кепілдік берген сыртқы қарыздар туралы мәлімет;

2-бөлім – мемлекеттің кепілдемесімен тартылған қарыздар туралы мәліметтер ;

3-бөлім – мемлекеттік және мемлекет кепілдік берген сыртқы қарызды игеру және өтеу туралы есеп.

1 және 2-бөлімдер бар құралдар бойынша деректемелер өзгерген жағдайда, сондай-ақ мемлекеттік және мемлекет кепілдік берген жаңа сыртқы қарыздар және мемлекеттің кепілдемесімен тартылған қарыздар пайда болған жағдайда ұсынылады.

4. 1-бөлім қарыз туралы келісімге (шартқа) сәйкес әрбір қарыз бойынша жеке толтырылады.

Егер қарызды кредиторлардың консорциумы (синдикатталған қарыз) ұсынған жағдайда, 1 және 2-бағандарда қарыз агентінің (агент банктің) атауы мен елі көрсетіледі.

Егер донор (кредитор) халықаралық қаржылық ұйым болып табылса, 2-бағанда "ХҚҰ" көрсетіледі.

4-бағанда қаржыландыру мақсатында сыртқы мемлекеттік және мемлекет кепілдік беретін қарыз тартылған жобаның атауы көрсетіледі.

5-баған А бөлігі үшін толтырылмайды.

8-бағанда сыйақы мөлшерлемесінің түрі көрсетіледі– белгіленген немесе өзгермелі.

9-бағанда, егер белгіленген мөлшерлеме болса, мөлшерлеме мәні көрсетіледі (мысалы, 7,5%), егер өзгермелі болса – оның есептеу базасы және маржасы көрсетіледі (мысалы, ЛИБОР 6 ай USD + 1,5%).

10-бағанда қарыз туралы келісімде (шартта) көзделген комиссия (қарызды резервтеу үшін, біржолғы комиссиялық алым және т.б.), сыйлықақы, айыппұл, өсімпұл және қарыздың пайызын немесе ақы төлеу сомасы мен мерзімін көрсете отырып т.б. көрсетіледі.

12-бағанда бар болған кезде негізгі борышты және (немесе) сыйақыны төлеу бойынша жеңілдік кезең көрсетіледі.

13-бағанда қарыз туралы келісімде (шартта) жазылған негізгі борышты өтеу және сыйақы төлеу күні (мысалы, жыл сайын 15 шілде және 15 қаңтар), сондай-ақ – қарызды өтеудің соңғы күні көрсетіледі.

14-бағанда бар болған кезде қарыздың сыйақысын капиталдандыру мүмкіндіктері мен талаптары және өзге ерекше талаптары, оның ішінде қарыз қаражатын жою туралы деректер көрсетіледі.

5. 2-бөлім инфрақұрылымдық облигациялар эмиссиясының әрбір проспектісі бойынша жеке толтырылады.

6. 3-бөлім әрбір сыртқы қарыз бойынша донор (кредитор) бойынша толтырылады. Есептегі барлық сома мың АҚШ долларында, бүтін санмен көрсетіледі. Теңгедегі және басқа шетел валюталарындағы сомалар АҚШ долларына аударылады. Айырбастау үшін Қазақстан Республикасының заңнамасына сәйкес қаржылық есептілікті қалыптастыру мақсатында қолданылатын валютаның нарықтың айырбас бағамы қолданылады. Операцияларды айырбастау үшін операцияларды жүргізу күнгі тиісті бағам қолданылады. Есепті кезеңнің соңында қорларды (қалдықтарды) айырбастау үшін есепті кезең соңындағы тиісті бағам қолданылады.

2А-бағанда есепті кезеңде кредиторға қайтарылған бұрын игерілген қаражат көлемі көрсетіледі.

Егер төлемдер ағымдағы кезеңде есептелсе, алайда төленбесе (немесе ішінара төленсе), негізгі борышты төлеу бойынша туындайтын міндеттеме "оның ішінде, мерзімі өткен берешек" деген жолда көрсетіледі.

4-бағанда валюталардың бағамдарының өзгеруі салдарынан қарыз құнының есепті кезеңдегі өзгеруі көрсетіледі.

5-бағанда қарыз құнының есепті кезеңде біржақты тәртіппен болған өзгеруі көрсетіледі (кредитордың берешекті есептен шығаруы, серіктестің резиденттігінің өзгеруі және тағы басқа), сондай-ақ есепті толтыру кезінде бұрын жіберілген қателерді түзету.

4 және 5-бағандар есепті кезеңде оң мәнде, сондай-ақ теріс мәнде жасалуы мүмкін.

Сыйақы, комиссиялық және басқа да тиісті төлемдер бойынша мерзімі өткен міндеттемелерді төлеген жағдайда, тиісінше 7, 8 және/немесе 9-бағандардағы "оның ішінде, мерзімі өткен берешек" деген жолдар толтырылады.

Егер донор (кредитор) бойынша біреуден артық қарыз бойынша ақпарат толтырылса, онда есептің барлық сандық бағандары бойынша "Донор бойынша жиынтығы" және "оның ішінде, мерзімі өткен берешек" деген жолдар саналады және толтырылады.

"Ескерту" 9-бағаны қосымша мәліметтерді (операция сомаларын, түрін нақтылау және тағы басқа) көрсету қажет болған жағдайда толтырылады.

А және Б бөліктері бойынша "Бөлім бойынша жиынтығы" және "оның ішінде, мерзімі өткен берешек" деген жолдар саналады және толтырылады.

7. Арифметикалық-логикалық бақылау:

3-бөлік. Мемлекеттік және мемлекет кепілдік берген сыртқы қарыздарды игеру және өтеу туралы есеп:

әрбір жол үшін 6-баған = 1-баған + 2-баған – 2А-баған – 3-баған + 4-баған + 5-баған;

әрбір жол үшін 1-баған = алдыңғы кезеңнің 6-бағаны.

Қазақстан Республикасы
Статистика агенттігі
төрағасының міндетін
атқарушының

2010 жылғы 21 желтоқсандағы
№ 351 бұйрығына 37-қосымша

Ескерту. 37-қосымша жаңа редакцияда – ҚР Ұлттық экономика министрлігі Статистика комитеті Төрағасының 02.04.2019 № 1 (алғашқы ресми жарияланған күнінен кейін күнтізбелік он күн өткен соң қолданысқа енгізіледі) бұйрығымен.



Мемлекеттік статистика органдары
күпиялылығына кепілдік береді

Конфиденциальность гарантируется
органами государственной статистики

Ведомстволық статистикалық байқаудың
статистикалық нысаны

Статистическая форма
ведомственногостатистического наблюдения

Приложение 37 к приказу исполняюще
обязанности Председателя Агентства
Республики Казахстан по статистике от
декабря 2010 года № 351

Қазақстан Республикасы Ұлттық Банкіне ұсынылады

Представляется Национальному Банку Республики Казахстан

Статистикалық нысан www.nationalbank.kz интернет-ресурсына орналастырылған

Статистическая форма размещена на интернет-ресурсе www.nationalbank.kz

Мемлекеттік статистиканың тиісті органдарына анық емес бастапқы статистикалық деректерді ұсыну және бастапқы статистикалық деректерді белгіленген мерзімде ұсынбау "Әкімшілік құқық бұзушылық туралы" Қазақстан Республикасы Кодексінің 497-бабында көзделген әкімшілік құқық бұзушылықтар болып табылады

Представление недостоверных и непредставление первичных статистических данных в соответствующие органы государственной статистики в установленный срок являются административными правонарушениями предусмотренными статьей 497 Кодекса Республики Казахстан "Об административных правонарушениях"

Статистикалық нысан

коды 271203243

Код статистической

формы 271203243

Резидент еместермен бағалы қағаздар бойынша халықаралық операциялар туралы есеп

15-ТБ

15-ПБ

Отчет о международных операциях по ценным бумагам с нерезидентами

Токсандық

Квартальная

Есепті кезең

Отчетный период

тоқсан

квартал

--	--	--	--

я
г

Екінші деңгейдегі банктер және "Қазақстан Даму Банкі" акционерлік қоғамы; брокерлер және (немесе) дилерлік инвестициялық портфельді басқаратын ұйымдар; бағалы қағаздардың номиналды ұстаушылары және тіркеушілер зейнетақы активтерін инвестициялық басқаруды жүзеге асыратын ұйымдар; бірыңғай жинақтаушы зейнетақы қор ерікті жинақтаушы зейнетақы қорларымен ұсынылады

Представляется банками второго уровня и акционерным обществом "Банк Развития Казахстана"; брокерами и (или) дилерами; организациями по управлению инвестиционным портфелем; номинальными держателями

регистраторами ценных бумаг; организациями, осуществляющими инвестиционное управление пенсионными активами; единым накопительным пенсионным фондом, добровольными накопительными пенсионными фондами

Ұсыну мерзімі - есептік кезеңнен кейінгі бірінші айдың 20-нан кешіктірмей

Срок представления - не позднее 20 числа первого месяца после отчетного периода

БСН коды

Код БИН

--	--	--	--	--	--	--	--	--	--	--

1. Қазақстан Республикасында эмиссияланған бағалы қағаздар (бұдан әрі - БҚ)

Ценные бумаги(далее - ЦБ), эмитированные в Республике Казахстан

№	Операцияның коды К о д о п е р а ц и и	Халықаралық сәйкестендіру нөмірі (бұдан әрі - ХСН) Международный идентификационный номер (далее - ISIN)	Шот иесі типінің коды Код типа владельца счета		Есептік кезеңнің басында На начало отчетного периода	
			Елдің коды Код страны	Экономика секторының коды Код сектора экономики	саны, дана количество , штук	БҚ құны стоимость ЦБ
1	2	3	4	5	6	7

кестенің жалғасы

Қаржылық операциялар Финансовые операции							
бастапқы нарықтасатып алу покупка на первичном рынке		эмитенттің өтеуі (сатып алуы) погашение (выкуп) эмитентом		қосалқы нарықта сатып алу покупка на вторичном рынке		қосалқы нарықта сату продажа на вторичном рынке	
саны, дана количество, штук	БҚ құны стоимость ЦБ	саны, дана количество, штук	БҚ құны стоимость ЦБ	саны, дана количество, штук	БҚ құны стоимость ЦБ	саны, дана количество, штук	БҚ құны стоимость ЦБ
8	9	10	11	12	13	14	15

кестенің жалғасы

Басқа операциялар Прочие операции				Қ ұ н ы бойынша өзгерістер Стоимостные изменения	Есептік кезеңнің аяғында На конец отчетного периода		Инвестициялық кіріс Инвестиционный доход		Алынғ комисси алымда Комисс получе
БҚ есептеу бойынша по зачислению ЦБ		БҚ есептен шығару бойынша по списанию ЦБ			саны, дана количество , штук	БҚ құны стоимость ЦБ	Есеп беру кезеңінде есептелгені Начислено в отчетном периоде	Есеп беру кезеңінде алынғаны Получено в отчетном периоде	
саны, дана количество , штук	БҚ құны стоимость ЦБ	саны, дана количество , штук	БҚ құны стоимость ЦБ						
16	17	18	19	20	21	22	23	24	25

1.1 Теңгемен номинирленген бағалы қағаздар

Ценные бумаги, номинированные в тенге

2121														
2121														

16	17	18	19	20	21	22	23	24	25
----	----	----	----	----	----	----	----	----	----

2.2 Резидент еместер эмиссиялаған және резиденттерге тиесілі бағалы қағаздар мың АҚШ долларымен

Ценные бумаги, эмитированные нерезидентами и принадлежащие резидентам в тысячах долларов США

1	2	3	4	5	6	7	8	9	10	11	12	13	14	15
	2220													
	2220													

16	17	18	19	20	21	22	23	24	25
									x
									x

2.3 Резиденттер эмиссиялаған және резиденттерге тиесілі бағалы қағаздар мың АҚШ долларымен

Ценные бумаги, эмитированные резидентами и принадлежащие резидентам в тысячах долларов США

1	2	3	4	5	6	7	8	9	10	11	12	13	14	15
	2120													
	2120													

16	17	18	19	20	21	22	23	24	25
									x
									x

Түсіндірмелер

Комментарии

Атауы Наименование _____ Телефоны Телефон _____ Электрондық пошта мекенжайы (респонденттің) Адрес электронной почты (респондента) _____	Мекенжайы Адрес _____
Алғашқы статистикалық деректерді таратуға келісеміз * Согласно распространению первичных статистических данных*	Алғашқы статистикалық деректерді таратуға келіспейміз * Не согласно распространению первичных статистических данных*
Орындаушы Исполнитель _____ тегі, аты және әкесінің аты (бар болған жағдайда) қолы, телефоны фамилия, имя и отчество (при его наличии) подпись, телефон Бас бухгалтер	

Главный бухгалтер _____
тегі, аты және әкесінің аты (бар болған жағдайда) қолы, телефоны
фамилия, имя и отчество (при его наличии) подпись, телефон
Басшы немесе оның міндетін атқарушы тұлға
Руководитель или лицо, исполняющее его обязанности _____
тегі, аты және әкесінің аты (бар болған жағдайда) қолы
фамилия, имя и отчество (при его наличии) подпись

Ескертпе:

*Аталған тармақ "Мемлекеттік статистика туралы" Қазақстан Республикасының 2010 жылғы 19 наурыздағы Заңының 8-бабының 5-тармағына сәйкес толтырылады

*Данный пункт заполняется согласно пункту 5 статьи 8 Закона Республики Казахстан от 19 марта 2010 года "О государственной статистике"

Қазақстан Республикасы
Статистика агенттігі
төрағасының міндетін
атқарушының
2010 жылғы 21 желтоқсандағы
№ 351 бұйрығына 38-қосымша

"Резидент еместермен бағалы қағаздар бойынша халықаралық операциялар туралы есеп" ведомстволық статистикалық байқаудың статистикалық нысанын (коды 271203243, индексі 15-ТБ, кезеңділігі тоқсандық) толтыру жөніндегі нұсқаулық

Ескерту. 38-қосымша жаңа редакцияда – ҚР Ұлттық экономика министрлігі Статистика комитеті Төрағасының 02.04.2019 № 1 (алғашқы ресми жарияланған күнінен кейін күнтізбелік он күн өткен соң қолданысқа енгізіледі) бұйрығымен.

1. Осы "Резидент еместермен бағалы қағаздар бойынша халықаралық операциялар туралы есеп" (коды 271203243, индексі 15-ТБ, кезеңділігі тоқсандық) ведомстволық статистикалық байқаудың статистикалық нысанын толтыру жөніндегі нұсқаулық "Мемлекеттік статистика туралы" Қазақстан Республикасының 2010 жылғы 19 наурыздағы Заңының 12-бабының 8) тармақшасына сәйкес әзірленді және "Резидент еместермен бағалы қағаздар бойынша халықаралық операциялар туралы есеп" (коды 271203243, индексі 15-ТБ, кезеңділігі тоқсандық) ведомстволық статистикалық байқаудың статистикалық нысанын (бұдан әрі - статистикалық нысан) толтыруды нақтылайды.

2. Келесі анықтамалар осы статистикалық нысанды толтыру мақсатында қолданылады:

1) резиденттер:

азаматтығына қарамастан Қазақстан Республикасында бір жылдан астам тұратын жеке тұлғалар және Қазақстан Республикасынан тыс аумақта бір жылдан кем уақытша тұратын азаматтар. Шет елде мемлекеттік қызмет, білім

алу және емделу мақсатында жүрген азаматтар олардың басқа елдердің аумағында болу мерзімдеріне қарамастан резиденттер болып табылады;

халықаралық ұйымдарды, шетелдік елшіліктерді, консулдықтарды және басқа да дипломатиялық және ресми өкілдіктерді қоспағанда Қазақстан Республикасының аумағындағы заңды тұлғалар;

Қазақстан Республикасынан тыс жерлердегі қазақстандық елшіліктер, консулдықтар және басқа да дипломатиялық және ресми өкілдіктер;

осы тармақшаның үшінші абзацында және осы тармақтың 2) тармақшасының үшінші абзацында көрсетілген заңды тұлғалардың Қазақстан Республикасының аумағындағы филиалдары және өкілдіктері;

2) резидент еместер:

азаматтығына қарамастан шет елде бір жылдан астам тұратын жеке тұлғалар және Қазақстан Республикасының аумағында кемінде бір жыл тұратын шетелдік азаматтар. Республика аумағында мемлекеттік қызмет, білім алу және емделу мақсатында жүрген шет мемлекеттердің азаматтары олардың республика аумағында болу мерзімдеріне қарамастан резиденттер еместер болып табылады;

Қазақстан Республикасының елшіліктерін, консулдықтарын және басқа да дипломатиялық және ресми өкілдіктерін қоспағанда басқа мемлекеттердің аумағындағы заңды тұлғалар;

Қазақстан Республикасының аумағындағы халықаралық ұйымдар, шетелдік елшіліктер, консулдықтар және басқа да шетелдік дипломатиялық және ресми өкілдіктер;

осы тармақтың 1) тармақшасының үшінші абзацында және осы тармақшаның үшінші абзацында көрсетілген заңды тұлғалардың басқа мемлекеттер аумағындағы филиалдары және өкілдіктері.

3. Респонденттер статистикалық нысанды өз операциялары бойынша және респондент клиенттерінің мынадай операциялары бойынша ұсынады:

1) резиденттер шығарған және респонденттің резидент емес клиентіне тиесілі бағалы қағаздармен (1.1.1, 1.2.1, 2.1-бөліктер);

2) резиденттер еместер шығарған және респондентке немесе респонденттің резидент клиентіне тиесілі бағалы қағаздармен (1.1.2, 1.2.2, 2.2-бөліктер);

3) шет елдегі резиденттер шығарған және респондентке немесе респонденттің резидент клиентіне тиесілі бағалы қағаздармен (2.3-бөлік).

4. Респондентке тиесілі бағалы қағаздар және оның клиенттеріне тиесілі бағалы қағаздар бойынша жеке статистикалық нысанды ұсынуға болады. Бағалы қағаздар нарығында қызметтің бірнеше түрін жүзеге асыратын ұйымдар қызметінің әрбір түрі бойынша жеке статистикалық нысанды ұсынуына болады. Көрсетілген жағдайларда түсіндірмеде ұсынылған статистикалық нысанның ерекше нұсқамасы көрсетіледі.

5. Статистикалық нысанда Қазақстан Республикасында шығарылған мемлекеттік бағалы қағаздарды қоспағанда резидент еместермен (өз атынан және клиенттердің атынан) есепті кезеңде Қазақстан Республикасында да, шет елде де шығарылған барлық бағалы қағаздармен жүргізілген операциялар бойынша деректер көрсетіледі. Сонымен бірге есепті кезеңнің басындағы және соңындағы жағдай бойынша бағалы қағаздардың саны, құны, бағалы қағаздарды иеленуден түскен инвестициялық кіріс және қызмет көрсеткені үшін комиссиялық алымдар бойынша, оның ішінде есепті кезеңде операциялар болмаған жағдайдағы деректер ұсынылады.

Деректер бағалы қағаздың әрбір түрі және әрбір иесі бойынша жеке ұсынылады.

6. 1-бағанда жазбаның реттік нөмірі көрсетіледі. Белгілі бір бөлімнің әрбір бөлігі үшін жазбаның нөмірі жеке жазылады.

7. 2-бағанда әрбір жол бойынша нысанның мынадай бөліктеріне сәйкес әрдайым операция коды қойылады:

1.1.1-1111-код;

1.1.2-1210-код;

1.2.1-1121-код;

1.2.2-1220-код;

2.1-2121-код;

2.2-2220-код;

2.3-2120-код.

8. 3-бағанда бағалы қағаздың халықаралық сәйкестендіру нөмірі көрсетіледі.

9. 4 және 5-бағандарда әрбір шот иесіне берілетін шот иесі типінің коды көрсетіледі:

1) 4-бағанда - "Елдердің атауларын және олардың әкімшілік-аумақтық бөлімшелерін көрсетуге арналған кодтар" Қазақстан Республикасының мемлекеттік жіктеушісіне (06 ИСО 3166.1-2016 ҚР МЖ) сәйкес шот иесі елінің үш мәнді цифрлық коды;

2) 5-бағанда - шот иесі секторының коды:

"1" орталық үкімет;

"2" аймақтық жәнежергілікті басқару органдары;

"3" орталық (ұлттық) банктер;

"4" басқа да депозиттік ұйымдар;

"5" басқа да қаржы ұйымдары;

"6" мемлекеттік қаржылық емес ұйымдар;

"7" мемлекеттік емес қаржылық емес ұйымдар;

"8" үй шаруашылықтарына қызмет көрсететін коммерциялық емес ұйымдар;

"9" үй шаруашылықтары.

10. Қаржы операциялары 8, 9, 10, 11, 12, 13, 14 және 15-бағандары бойынша бағалы қағаздар иелерінің ауысуын көздейтін резидент және резидент емес арасындағы операциялардан тұрады және мәміледе көрсетілген құны бойынша көрсетіледі.

11. Басқа операциялар 16, 17, 18 және 19-бағандары бойынша мыналардан тұрады:

1) нәтижесі бағалы қағаздарға деген меншік құқығын беруге әкеп соқпайтын резидент пен резидент емес арасындағы операциялар (бағалы қағаздарды номиналды ұстауға беру, клиенттердің бір номиналды ұстаушыдан немесе тіркеушіден басқа номиналды ұстаушыға немесе тіркеушіге өтуі);

2) қаржы операцияларына жатқызылған: бағалы қағаздарды сыйға тарту, бағалы қағаздарды мұрагерлікке беру, бағалы қағаздарды соттың шешімі бойынша иеліктен шығаруды қоспағанда, резидент және резидент емес арасындағы меншік құқығын берумен байланысты операциялар;

3) резидент еместер арасындағы меншік құқығын берумен байланысты операциялар (қайталама нарықтағы сатып алу, қайталама нарықтағы сату);

4) резиденттер арасындағы меншік құқығын берумен байланысты операциялар (қайталама нарықтағы сатып алу, қайталама нарықтағы сату).

12. Құн өзгерістері 20-баған бойынша валюта бағамының ауытқуы нәтижесіндегі өзгерістерден (Америка Құрама Штаттарының(бұдан әрі - АҚШ) долларынан басқа шетел валютасындағы бағалы қағаздар жағдайындағы бағамдық айырма), сондай-ақ бағалы қағаздың нарықтық құнынан тұрады.

13. 23-бағанда тек борыштық бағалы қағаздар бойынша деректер көрсетіледі:

1) респонденттің және оның клиентінің бағалы қағазды есепті кезеңде иеленген күндері үшін есептелген жарияланған сыйақы;

2) респонденттің және оның клиентінің бағалы қағазды есепті кезеңде иеленген күндері үшін сыйлықақы немесе дисконт амортизациясы.

14. 24-бағанда есепті кезеңде алынған кірістер бойынша деректер көрсетіледі:

1) респонденттің және оның клиентінің есепті кезеңде алған дивиденттері;

2) респонденттің және оның клиентінің есепті кезеңде эмитенттің борыштық бағалы қағаздар бойынша есептелген сыйақыны өтеуі кезінде алған сыйақысы.

Осы тармақта көрсетілген кірістер олардан ұсталатын кез келген комиссиялық алымдар немесе салықтарды құрайтын сомада көрсетіледі.

15. 25-бағанда резидент емес клиенттің респондентке брокерлік, консультациялық, ақпараттық, тіркеу және басқа да қызметтері үшін төлеген комиссиялық кіріс бойынша деректер көрсетіледі.

16. Бағалы қағаздардың қайталама нарықта сатып алынуы және сатылуы ағымдағы нарықтық құны немесе сатып алушы-клиент немесе сатушы көрсеткен тиісті құны, бағасы бойынша 13 және 15-бағандарда көрсетіледі.

17. Бағалы қағаздар бойынша есепті кезеңнің басындағы позициялар олардың есепті кезеңнің аяғындағы 6 және 7-бағандардың позицияларына тең.

22 бағандағы бағалы қағаздар бойынша есепті кезеңнің аяғындағы позициябағалы қағаздардың ұйымдастырылған нарығында жарияланған есепті кезеңнің аяғындағы нарықтық бағағамен анықталады.

Ұйымдастырылмаған нарықта мәмілелер жасалатын бағалы қағаздармен болған жағдайларда есепті кезеңнің аяғындағы бағалы қағаздар бойынша позицияны бағалау үшін артықшылық беру тәртібімен мынадай бағалар 22-бағанда қолданылады:

бағалы қағаздың соңғы мәміле бойынша бағасы;

бағалы қағаздың сатып алумен байланысты шығыстарын алып тастағандағы сатып алу құны бойынша бағасы (брокерлік сыйақы, банк қызметі үшін сыйақы);

бағалы қағаздың номиналды құны.

18. 1 бөлімнің 1.1 бөлігі Қазақстан Республикасында шығарылған және теңгемен номинирленген бағалы қағаздармен операциялар бойынша сомалар мың теңгемен көрсетіледі. 1 бөлімнің 1.2 бөлігіҚазақстан Республикасында шығарылған және шетел валютасымен номинирленген бағалы қағаздармен операциялар бойынша сомалар мың АҚШ долларымен көрсетіледі.

19. 2-бөлімде басқа мемлекеттердің заңнамасына сәйкес және олардың аумағында шығарылған және шетел валюталарында номинирленген бағалы қағаздармен операциялар бойынша сомалар мың АҚШ долларымен көрсетіледі.

20. Басқа шетел валюталарымен берілген қаржы операциялары және басқа көрсеткіштер төмендегідей белгіленген кросс-бағам бойынша АҚШ долларына ауыстырылады:

1) кезеңнің басындағы құны алдыңғы кезеңнің аяғындағы кросс-бағам бойынша ауыстырылады;

2) кезеңнің аяғындағы құны - есепті кезеңнің аяғындағы кросс-бағам бойынша;

3) қаржы және басқа операциялар, инвестициялық кіріс және комиссиялық ақы- операция жүргізілген күнгі бағам бойынша не есепті кезеңдегі орташа алынған кросс-бағам бойынша.

Айырбастау үшін қаржылық есептілікті қалыптастыру мақсатында валюта айырбастаудың нарықтық бағамы қолданылады.

21. Статистикалық нысанэлектрондық цифрлық қолтаңбаны растау рәсімдерін сақтай отырып байланыс арналары арқылы электронды түрде ұсынылады.

Респондент сатистикалық нысанға түзетулерді есепті кезең аяқталғаннан кейін алты ай ішінде енгізеді.

Мәліметтер болмаған жағдайда статистикалық нысан ұсынылмайды.

22. Арифметикалық-логикалық бақылау:

1) есепті кезеңнің басындағы позициялар бойынша:

6-баған= өткен кезеңдегі статистикалық нысанның 21 бағаны;

7-баған= өткен кезеңдегі статистикалық нысанның 22 бағаны;

2) әр қатар үшін бағалы қағаздардың құны бойынша:

7-баған=6-баған* бағалы қағаздың бағасы;

9-баған = 8-баған * бағалы қағаздың бағасы;

11-баған = 10-баған * бағалы қағаздың бағасы;

13-баған = 12-баған * бағалы қағаздың бағасы;

15-баған = 14-баған * бағалы қағаздың бағасы;

17-баған = 16-баған * бағалы қағаздың бағасы;

19-баған = 18-баған * бағалы қағаздың бағасы;

22-баған = 21-баған * бағалы қағаздың бағасы;

3) статистикалық нысанның әрбір жолы үшін бағалы қағаздар саны бойынша:

21-баған = 6-баған + 8-баған - 10-баған + 12-баған - 14-баған + 16-баған - 18-баған;

4) құн өзгерістерін дұрыс көрсету үшін статистикалық нысанды алдымен номинация валютасында толтырылады, содан кейін ғана АҚШ долларына тиісті бағамдар бойынша ағындар мен қорларға ауыстырылады. Құн өзгерістерінен басқа барлық бағандарды есепке алу валютасында толтырғаннан кейін 20-баған қалдық әдісімен айқындалады:

әр қатар үшін 20-баған = 22-баған - 7-баған - 9-баған + 11-баған

- 13-баған + 15-баған - 17-баған + 19-баған.

Қазақстан Республикасы

Статистика агенттігі

төрағасының міндетін

атқарушының

2010 жылғы 21 желтоқсандағы

№ 351 бұйрығына 39-қосымша

Ескерту. 39-қосымша алып тасталды – ҚР Ұлттық экономика министрлігі Статистика комитеті Төрағасының 21.01.2020 № 3 (алғашқы ресми жарияланған күнінен кейін күнтізбелік он күн өткен соң қолданысқа енгізіледі) бұйрығымен.

Қазақстан Республикасы

Статистика агенттігі

төрағасының міндетін

атқарушының

2010 жылғы 21 желтоқсандағы

№ 351 бұйрығына 40-қосымша

"Қолма-қол шетел валютасының қозғалысы туралы есеп" ведомстволық статистикалық байқаудың статистикалық нысанын (коды 7441201, индексі 16-ТБ, кезеңділігі айлық) толтыру жөніндегі нұсқаулық

Ескерту. 40-қосымша алып тасталды – ҚР Ұлттық экономика министрлігі Статистика комитеті Төрағасының 21.01.2020 № 3 (алғашқы ресми жарияланған күнінен кейін күнтізбелік он күн өткен соң қолданысқа енгізіледі) бұйрығымен.

Қазақстан Республикасы
Статистика агенттігі
төрағасының міндетін
атқарушының
2010 жылғы 21 желтоқсандағы
№ 351 бұйрығына
41-қосымша

Ескерту. 41-қосымша жаңа редакцияда – ҚР Ұлттық экономика министрлігі Статистика комитеті Төрағасының 02.04.2019 № 1 (алғашқы ресми жарияланған күнінен кейін күнтізбелік он күн өткен соң қолданысқа енгізіледі) бұйрығымен.



Мемлекеттік
статистика органдары
құпиялылығына
кепілдік береді
Конфиденциальность
гарантируется
органами
государственной
статистики
Ведомстволық
статистикалық
байқаудың
статистикалық нысаны
Статистическая форма
ведомственного
статистического
наблюдения

Қазақстан Республикасы Ұлттық Банкіне
ұсынылады.

Представляется Национальному Банку Республики
Казахстан.

Статистикалық нысан www.nationalbank.kz
интернет-ресурсына орналастырылған

Статистическая форма размещена на
интернет-ресурсе www.nationalbank.kz

Мемлекеттік статистиканың тиісті органдарына анық емес бастапқы статистикалық деректерді ұсыну және бастапқы статистикалық деректерді белгіленген мерзімде ұсынбау "Әкімшілік құқық бұзушылық туралы" Қазақстан Республикасы Кодексінің 497-бабында көзделген әкімшілік құқық бұзушылықтар болып табылады.

Представление недостоверных и непредставление первичных статистических данных в соответствующие органы государственной статистики в установленный срок являются административными правонарушениями, предусмотренными статьей 497 Кодекса Республики Казахстан "Об административных правонарушениях".

Статистикалық нысан
коды 271203244
Код статистической
формы 271203244

Резидент еместерге берілген кредиттер туралы есеп

кестенің жалғасы

Сыйақы (мың теңгемен)							Ескертпе Примечание
Вознаграждение(в тысячах тенге)							
Есепті кезеңнің басындағы қалдық	Есепті кезеңдегі өзгерістер Изменения за отчетный период				Есепті кезеңнің соңына қалдық Остаток на конец отчетного периода		
Остаток на начало отчетного периода	Есептелгені Начислено	Төленгені капиталдандыруды қоса алғанда) Оплачено (включая капитализацию)	Бағамдық өзгерістер Курсовые изменения	Басқа өзгерістер Прочие изменения	Сомасы Сумма	Баланстық шоттың нөмірі Номер балансового счета	
8	9	10	11	12	13	14	15

Атауы Наименование _____	
Телефоны _____	Мекенжайы _____
Телефон _____	Адрес _____
Электрондық пошта мекенжайы (респонденттің) Адрес электронной почты (респондента) _____	
Алғашқы статистикалық деректерді таратуға келісеміз *	Алғашқы статистикалық деректерді таратуға келіспейміз *
Согласнына распространение первичных статистических данных*	Не согласнына распространение первичных статистических данных*
Орындаушы Исполнитель _____	
тегі, аты және әкесінің аты (бар болған жағдайда) қолы, телефоны	
фамилия, имя и отчество (при его наличии) подпись, телефон	
Бас бухгалтер	
Главный бухгалтер _____	
тегі, аты және әкесінің аты (бар болған жағдайда) қолы	
фамилия, имя и отчество (при его наличии) подпись	
Басшы немесе оның міндетін атқарушы тұлға	
Руководитель или лицо, исполняющее его обязанности _____	
тегі, аты және әкесінің аты (бар болған жағдайда) қолы	
фамилия, имя и отчество (при его наличии)	

Ескертпе:

Примечание:

*Аталған тармақ "Мемлекеттік статистика туралы" Қазақстан Республикасының 2010 жылғы 19 наурыздағы Заңының 8-бабының 5-тармағына сәйкес толтырылады

*Данный пункт заполняется согласно пункту 5 статьи 8 Закона Республики Казахстан от 19 марта 2010 года "О государственной статистике"

Қазақстан Республикасы
Статистика агенттігі төрағасының
міндетін атқарушының
2010 жылғы 21 желтоқсандағы № 351
бұйрығына 42-қосымша

"Резидент еместерге берілген кредиттер туралы есеп" (коды 271203244, индексі 17-ТБ, кезеңділігі тоқсандық) ведомстволық статистикалық байқаудың статистикалық нысанын толтыру жөніндегі нұсқаулық

Ескерту. 42-қосымша жаңа редакцияда – ҚР Ұлттық экономика министрлігі Статистика комитеті Төрағасының 02.04.2019 № 1 (алғашқы ресми жарияланған күнінен кейін күнтізбелік он күн өткен соң қолданысқа енгізіледі) бұйрығымен.

1. Осы "Резидент еместерге берілген кредиттер туралы есеп" (коды 271203244, индексі 17-ТБ, кезеңділігі тоқсандық) ведомстволық статистикалық байқаудың статистикалық нысанын толтыру жөніндегі нұсқаулық "Мемлекеттік статистика туралы" Қазақстан Республикасының 2010 жылғы 19 наурыздағы Заңының 12-бабының 8) тармақшасына сәйкес әзірленді және "Резидент еместерге берілген кредиттер туралы есеп" (коды 271203244, индексі 17-ТБ, кезеңділігі тоқсандық) ведомстволық статистикалық байқаудың статистикалық нысанын (бұдан әрі - статистикалық нысан) толтыру тәртібін нақтылайды.

2. Осы статистикалық нысанды толтыру мақсатында 2019 жылдың 1 шілдесіне дейін "Валюталық реттеу және валюталық бақылау туралы" Қазақстан Республикасының 2005 жылғы 13 маусымдағы, 2019 жылдың 1 шілдесінен бастап "Валюталық реттеу және валюталық бақылау туралы" Қазақстан Республикасының 2018 жылғы 2 шілдедегі Заңында айқындалған мәндегі ұғымдар пайдаланылады.

3. Осы статистикалық нысанды екінші деңгейдегі банктер, "Қазақстан Даму Банкі" акционерлік қоғамы, "БТА Банк" акционерлік қоғамы (бұдан әрі - банктер) жалпы банк жүйесі бойынша (бар болған жағдайда) шетел валютасымен де, теңгемен де номинирленген резидент еместерге берілген кредиттер бойынша тоқсан сайын толтырады.

4. Статистикалық нысан электрондық цифрлық қолтаңбаны растау рәсімдерін сақтай отырып байланыс арналары арқылы немесе криптографиялық қорғау құралдарын пайдаланумен "Ақпаратты тасымалдаудың қаржылық автоматтандырылған жүйесі" көліктік жүйесі арқылы электрондық түрде ұсынылады.

5. Банктер статистикалық нысанда мерзімі өткен берешек шотына шығарылған кредиттерді қоса алғанда резидент емеске берген және есепті

кезеңнің басына және (немесе) соңына өтелмеген әрбір кредит бойынша ақпаратты көрсетеді.

А-Л бағандарында резидент емес заем алушы және оған кредит беру шарттары туралы ақпарат көрсетіледі. 1-15-бағандарда есепті кезеңдегі кредиттерді игеру, өтеу және қызмет ету туралы ақпарат көрсетіледі.

1-6, 8-13-бағандардағы барлық сомалар мың теңгемен, бүтін санмен көрсетіледі.

6. 1-бағанда есепті кезеңнің басына мерзімі өткен борышты қоса алғанда өтелмеген негізгі борыш көрсетіледі.

2-бағанда есепті кезеңдегі кредит беру сыйақыны капиталдандыру, борышты қайта ұйымдастыру есебінен негізгі борыштың ұлғаюы көрсетіледі.

3-бағанда есепті кезеңдегі негізгі борыштың, оның ішінде мерзімі өткен борыштың борышты өтеу және қайта ұйымдастыру есебінен азаюы көрсетіледі.

4-бағанда негізгі борыш құнының (көлемінің) валюталар бағамының өзгеруі нәтижесіндегі, 5-бағанда басқа да өзгерістер нәтижесіндегі өзгеруі көрсетіледі.

6-бағанда есепті кезеңнің соңына мерзімі өткен берешекті қоса алғанда өтелмеген негізгі борыш көрсетіледі.

8-бағанда есепті кезеңнің басына мерзімі өткен берешекті қоса алғанда сыйақы бойынша берешек көрсетіледі.

9-бағанда есепті кезеңдегі банктің сыйақыны есептеуі көрсетіледі.

10-бағанда сыйақы бойынша төленген төлемдер және капиталдандырылған сыйақылар көрсетіледі.

11-бағанда сыйақы құнының (көлемінің) валюталар бағамының өзгеруі нәтижесіндегі, 12-бағанда басқа да өзгерістер нәтижесіндегі өзгеруі көрсетіледі.

13-бағанда есепті кезеңнің соңына мерзімі өткен берешекті қоса алғанда сыйақы бойынша берешек көрсетіледі.

15-бағанда борышты қайта ұйымдастырудың шарттары, сондай-ақ негізгі борыш, сыйақы құнының (көлемінің) басқа да өзгеруі туралы, 5 және (немесе) 12 бағандарда көрсетілгендерді қоса алғандағы ақпарат анықталады.

7. 7, 14-бағандарда "Екінші деңгейдегі банктердегі, ипотекалық ұйымдардағы және "Қазақстан Даму Банкі" акционерлік қоғамындағы бухгалтерлік есеп шоттарының үлгі жоспарын бекіту туралы" Қазақстан Республикасының Ұлттық Банкі Басқармасының 2011 жылғы 31 қаңтардағы (№ 3 нормативтік құқықтық актілерді мемлекеттік тіркеу тізілімінде № 6793 болып тіркелген) қаулысында (бұдан әрі - №3 Қаулы) көзделген "Активтер" бірінші класына сәйкес толтырылады.

9-баған №3 Қаулыда қарастырылған "Кірістер" төртінші класының шоттар тобына сәйкес толтырылады.

8. Мерзімінен бұрын өтеу, кешіру, кредиттеудің негізгі шарттарының өзгеруі (оның ішінде валютаның, сыйақы мөлшерлемесінің), борышты капиталға (заем алушының және (немесе) үшінші тұлғалардың) қатысу құралдарына, жылжымайтын мүлік және заем алушының басқа активіне, заем алушының борыштық бағалы қағаздарына, тауар жеткізілімі және заем алушының басқа да борыштық міндеттемелеріне айырбастау, жаңа кредитор резидент емес (жаңа заем алушы резидент) болып табылатын жағдайларда талапты қайта табыстау (борышты аудару) борыштықайта ұйымдастырудың негізгі түрлері болып табылады.

9. Негізгі борыш, сыйақы құнының (көлемінің) басқа өзгерістеріне заем алушының резиденттік тиесілігінің өзгеруі, банктің бір жақты түрде берешекті "баланстан тыс" шығаруы есебінен, банктің заем алушыға қойылған талабын Қазақстан Республикасының басқа резидентіне қайта табыстауы есебінен, заем алушының банк алдындағы борышын Қазақстан Республикасының басқа резидент емесіне аударуы есебінен, қайта табыстау (борышты аудару) шарттары бойынша міндеттемелердегі тұлғалардың өзгеруіне дейін есептелген сыйақыны қабылдау, нақтылай отырып (резиденттік, экономика секторы, валюта бойынша) бір баланстық шоттан екінші шотқа аудару жатады.

10. А-Л бағандары банктің ақпараттық жүйесінде көзделген ақпаратқа сәйкес толтырылады.

15-бағандағы нақтылаушы ақпараттың жоқтығы бұзушылық болып табылмайды.

11. Статистикалық нысанғатүзетулер есепті кезең аяқталғаннан кейін алты айдың ішінде енгізіледі.

12. Арифметикалық-логикалық бақылау:

1-баған = алдыңғы тоқсандағы есептің 6-бағаны;

6-баған = 1-баған + 2-баған - 3-баған + 4-баған + 5-баған;

8-баған = алдыңғы тоқсандағы есептің 13-бағаны;

13-баған = 8-баған + 9-баған - 10-баған + 11-баған + 12-баған.

Қазақстан Республикасы
Статистика агенттігі төрағасының
міндетін атқарушының
2010 жылғы 21 желтоқсандағы
N 351 бұйрығына 43-қосымша

Ескерту. 43-қосымша алып тасталды – ҚР Ұлттық экономика министрлігі Статистика комитеті Төрағасының 02.12.2016 № 297 (алғаш ресми жарияланған күнінен кейін күнтізбелік он күн өткен соң қолданысқа енгізіледі) бұйрығымен.

Қазақстан Республикасы
Статистика агенттігі төрағасының

міндетін атқарушының
2010 жылғы 21 желтоқсандағы
N 351 бұйрығына 44-қосымша

"Резидент еместерден тартылған қаржылық заемдар және коммерциялық кредиттер туралы есеп" ведомстволық статистикалық байқаудың статистикалық нысанын (коды 7451202, индексі 11-ОБ, кезеңділігі тоқсандық) толтыру жөніндегі нұсқаулық

Ескерту. 44-қосымша алып тасталды – ҚР Ұлттық экономика министрлігі Статистика комитеті Төрағасының 02.12.2016 № 297 (алғаш ресми жарияланған күнінен кейін күнтізбелік он күн өткен соң қолданысқа енгізіледі) бұйрығымен.

Қазақстан Республикасы
Статистика агенттігі төрағасының
міндетін атқарушының
2010 жылғы 21 желтоқсандағы
№ 351 бұйрығына
45-қосымша

Ескерту. 45-қосымша алынып тасталды - ҚР Статистика агенттігі төрағасының 09.01.2014 № 3 (2014.01.01 бастап қолданысқа енгізіледі) бұйрығымен.

Қазақстан Республикасы
Статистика агенттігі төрағасының
міндетін атқарушының
2010 жылғы 21 желтоқсандағы № 351
бұйрығына 46-қосымша

"Тауарлар экспорты және импорты кезінде тасымалдауға және сақтандыруға арналған шығыстар туралы кәсіпорындарды зерттеу сауалнамасы" ведомстволық статистикалық байқаудың статистикалық нысанын (коды 7602204, индексі Сауалнама , кезеңділігі жылдық) толтыру жөніндегі нұсқаулық

Ескерту. 46-қосымша алынып тасталды - ҚР Статистика агенттігі төрағасының 09.01.2014 № 3 (2014.01.01 бастап қолданысқа енгізіледі) бұйрығымен.

Қазақстан Республикасы
Статистика агенттігі
төрағасының міндетін
атқарушының
2010 жылғы 21 желтоқсандағы
№ 351 бұйрығына 47-қосымша

Ескерту. 47-қосымша жаңа редакцияда – ҚР Ұлттық экономика министрлігі Статистика комитеті Төрағасының 02.04.2019 № 1 (алғашқы ресми жарияланған күнінен кейін күнтізбелік он күн өткен соң қолданысқа енгізіледі) бұйрығымен.

Мемлекеттік статистика
органдары құпиялылығына
кепілдік береді



Конфиденциальность
гарантируется органами
государственной статистики
Ведомстволық статистикалық
байқаудың статистикалық
нысаны
Статистическая форма
ведомственного
статистического наблюдения

Қазақстан Республикасы Ұлттық Банкінің аумақтық органына
респонденттің орналасқан жері бойынша ұсынылады

Представляется территориальному органу Национального
Банка Республики Казахстан по месту нахождения респондента

Статистикалық нысан www.nationalbank.kz интернет-ресурсына
орналастырылған

Статистическая форма размещена на интернет-ресурсе
www.nationalbank.kz

Мемлекеттік статистиканың тиісті органдарына анық емес бастапқы статистикалық деректерді ұсыну
және бастапқы статистикалық деректерді белгіленген мерзімде ұсынбау "Әкімшілік құқық бұзушылық
туралы" Қазақстан Республикасы Кодексінің 497-бабында көзделген әкімшілік құқық бұзушылықтар
болып табылады

Представление недостоверных и непредставление первичных статистических данных в соответствующие
органы государственной статистики в установленный срок являются административными
правонарушениями, предусмотренными статьей 497 Кодекса Республики Казахстан "Об
административных правонарушениях"

Статистикалық нысан коды
272205245

Код статистической формы 272205245 Кәсіпорындарды төлем балансы бойынша тексеру сауалнамасы
Анкета обследования предприятий по платежному балансу

ТБЗ-1

ОПБ-1

Қазақстан Республикасы Ұлттық Банкі аумақтық
органының сұратуы бойынша Есепті кезең
Отчетный период

--	--	--	--	--

жыл
год

По запросу территориального
органа Национального Банка
Республики Казахстан

Іріктемеге түскен заңды тұлғалар ұсынады. Статистикалық нысанды мемлекеттік басқару органдары және
банктер ұсынбайды

Представляют юридические лица, попавшие в выборку. Не представляют статистическую форму органы
государственного управления и банки

Ұсыну мерзімі - сауалнамада көрсетілген күнге дейін

Срок представления - до даты, указанной в анкете

БСН коды
код БИН

--	--	--	--	--	--	--	--	--	--	--	--	--	--	--	--	--	--	--	--	--

Құрметті респондент! Уважаемый респондент!

Толтырылған статистикалық нысанды 20__ жылдың _____ дейін қайтаруды сұраймыз.

Пожалуйста, возвратите заполненную статистическую форму до _____
_20__ года.

Осы статистикалық нысан Қазақстанның сыртқы экономикалық шоттарының (төлем балансының және халықаралық инвестициялау позицияның) статистикасын жасау, сондай-ақ осы статистикалық нысанға сәйкес сұралған іріктемелі ақпаратты жаңарту және нақтылау мақсатында статистикалық байқауға енгізілуі тиіс кәсіпорындарды анықтауға арналған. Сыртқы сауда саясаты, шетелдік инвестицияларды қолдау саясаты (несиелерді және сауда кредиттерін қоса алғанда) және теңгенің айырбас бағамы саясаты саласында шешімдер қабылдаудың негізі болып табылатын сыртқы экономикалық шоттарының шынайылығы осы статистикалық нысанды толтыруға байланысты болады.

Тиісті жауаптарға "√" немесе "х" белгісін қоюды және ұсынылған кестелерді толтыруды сұраймыз.

Данная статистическая форма предназначена для определения организаций, которые включаются в статистическое наблюдение в целях составления статистики внешнеэкономических счетов Казахстана (платежного баланса и международной инвестиционной позиции), а также с целью уточнения и обновления выборочной информации, запрашиваемой в соответствии с настоящей статистической формой. От заполнения данной статистической формы зависит достоверность статистики внешнеэкономических счетов, являющейся основой принятия решений в области внешнеторговой политики, политики поддержки иностранных инвестиций (включая ссуды и торговые кредиты) и политики обменного курса тенге.

Просим проставить знак "√" или "х" в соответствующих ответах и заполнить предлагаемые таблицы.

Нысанның келесі бөлімдерін толтыруға/жаңартуға сұраймыз

Пожалуйста, заполните/обновите следующие разделы формы

Бөлімдер	1 ; 2 ; 3 ; 4 ; 5 ; 6
Разделы	

(Қазақстан Республикасы Ұлттық Банкі (бұдан әрі - Ұлттық Банк) толтырады)
(заполняется Национальным Банком Республики Казахстан (далее -
Национальный Банк))

1-бөлім. Сіздің ұйымыңыз туралы жалпы ақпарат

Раздел 1. Общая информация о Вашей организации

1.1 Келесі мәліметтерді көрсетіңіз

Укажите следующие данные

--

Пошталық индексі Почтовый индекс	
Облысы Область	
Қаласы, ауданы (немесе қаланың ауданы) Город, район (или район города)	
Елді мекен (ауыл) Населенный пункт (село)	
Мекенжайы (көшесі, даңғылы) Местонахождение (улица, проспект)	
Үйдің және офистің (пәтердің) номері Номер дома и офиса (квартиры)	
Телефоны Телефон	
Факс	
Электрондық поштаның мекенжайы Почтовый электронный адрес	
Ұйымның ресми сайты (бар болған жағдайда) Официальный сайт организации (при наличии)	

1.2 Есептілікті Ұлттық Банкке ұсыну

Представление отчетности в Национальный Банк

1.2.1 Сізге ыңғайлы есептілікті ұсыну тәсілдерін көрсетуді сұраймыз (бірнеше жауаптарды тандауға болады) Укажите, пожалуйста, удобные варианты представления отчетности (можно выбрать несколько ответов)	
Электрондық цифрлық қолтаңбамен (бұдан әрі - ЭЦҚ) растау рәсімдерін сақтай отырып, Интернет желісі арқылы электрондық түрде В электронном виде посредством сети Интернет с подтверждением электронно-цифровой подписью (далее - ЭЦП)	
Қағаз тасығышта На бумажном носителе	
Басқа (көрсетіңіз) Иное (укажите) _____	
1.2.2 Сіздің ұйымыңыз Интернет желісіне шығуға мүмкіндігіңіз бар ма? Имеет ли Ваша организация доступ к сети Интернет?	Иә/Да Жок/Нет
1.2.3 Сіздің ұйымыңыздың ЭЦҚ-ңыз бар ма? Имеет ли Ваша организация ЭЦП?	Иә/Да Жок/Нет
1.2.4 Сіздің ұйымыңыз үшін қай органның ЭЦҚ-сы арқылы есепті ұсыну ыңғайлы? Представление отчетов посредством ЭЦП какого органа для Вашей организации более удобно?	
Қазақстан Республикасы Ұлттық куәландырушы орталығының (бұдан әрі - ҰКО) ЭЦҚ-сы ЭЦП Национального удостоверяющего центра Республики Казахстан (далее - НУЦ)	
"Қазақстан Республикасы Ұлттық Банкінің Қазақстан Банкаралық Есеп Айырысу Орталығы" Республикалық мемлекеттік кәсіпорнының ЭЦҚ-сы ЭЦП Республиканского государственного предприятия "Казахстанский центр межбанковских расчетов Национального Банка Республики Казахстан"	

Басқа (көрсетіңіз)

Иное (укажите)

2-бөлім. Сіздің ұйымыңыздың инвесторлары және инвестициялау объектілері, филиалдары, өкілдіктері мен тел ұйымдары туралы ақпарат

Раздел 2. Информация об инвесторах и объектах инвестирования, филиалах, представительствах и сестринских организациях Вашей организации

2.1 Сіздің ұйымыңыздың тура инвесторлары туралы ақпарат

Информация о непосредственных инвесторах Вашей организации

2.1.1 Сауалнаманы толтыру күнінің жағдайы бойынша Сіздің ұйымыңыздағы үлеске тура ие болып табылатын бар акционер инвесторларды/қатысушыларды атап шығыңыз

Перечислите всех инвесторов-акционеров/участников, непосредственно владеющих долей в Вашей организации по состоянию на дату заполнения анкеты

№	Инвестордың атауы/Тегі, аты, әкесінің аты (бар болған жағдайда) (бұдан әрі - Т.А.Ә.) Наименование /Фамилия, имя, отчество (при наличии) (далее - Ф.И.О.) инвестора	Заңды тұлғаның тіркеу елі / жеке тұлғаның азаматтығы Страна регистрации юридического лица / гражданства физического лица	БСН/ЖСН/шет елдердің заңнамасына тіркеусәйкестендіру нөмері (бұдан әрі - ТСН) (ТСН туралы ақпарат бар болған жағдайда) БИН/ИИН/ идентификационный номеррегистрации, присваиваемый в соответствии с законодательством иностранного государства (далее - ИНР) (при наличии информации об ИНР)	Заңды тұлға орналасқан мекенжай/жеке тұлға тұратын мекенжай Адрес местонахождения юридического лица/страна и адрес проживания физического лица	Инвестордың Сіздің ұйымыңыздың жарғы капиталындағы үлесі (%) Доля инвестора в уставном капитале Вашей организации (%)	Инвестор ие болуға бастайтын күн Дата начала владения инвестором
А	Б	1	2	3	4	5

Қажет болса, кестеге жолдарды қосыңыз

В случае необходимости, добавьте строки в таблицу

2.2 Сіздің ұйымыңыздың тура инвестициялау объектілері туралы ақпарат

Информация о непосредственных объектах инвестирования Вашей организации

2.2.1 Сіздің ұйымыңыз сауалнаманы толтыру күнінің жағдайы бойынша басқа ұйымдардың акцияларына (қатысу үлестеріне) ие болады ма? Владеет ли Ваша организация акциями (долями участия) других организаций по состоянию на дату заполнения анкеты?	Иә/Да	
Егер жауабыңыз "Иә" болса, 2.2.2-тармақты толтыруға көшіңіз, жауабыңыз "Жоқ" болса, 2.3-тармағын толтыруға көшіңіз. Если ответ "Да", перейдите к заполнению пункта 2.2.2, если ответ "Нет" - к заполнению пункта 2.3.	Жоқ/Нет	

2.2.2 Сауалнаманы толтыру күнінің жағдайы бойынша Сіздің ұйымыңыз үлесіне тура ие болып табылатын бар ұйымдар - инвестициялау объектілерін атап шығыңыз

Перечислите все объекты инвестирования-организации, доля в которых непосредственно принадлежит Вашей организации по состоянию на дату заполнения анкеты

№	Инвестициялау объектісінің атауы Наименование объекта инвестирования	Инвестициялау объектісінің тіркеу елі Страна регистрации объекта инвестирования	БСН / ТСН БИН / ИНР	Инвестициялау объектісі орналасқан мекенжай Адрес местонахождения объекта инвестирования	Сіздің ұйымыңыздың инвестициялау объектісінің жарғы капиталындағы үлесі (%) Доля Вашей организации в капитале объекте инвестирования (%)	Инвестициялау объектісіне ие болуға бастайтын күн Дата начала владения объектом инвестирования
А	Б	1	2	3	4	5

Қажет болса, кестеге жолдарды қосыңыз

В случае необходимости, добавьте строки в таблицу

2.3 Сіздің ұйымыңыздың филиалдар мен өкілдіктер туралы ақпарат

Информация о филиалах и представительствах Вашей организации

2.3.1 Сіздің ұйымыңыз сауалнаманы толтыру күнінің жағдайы бойынша филиалдар мен өкілдіктерге ие болады ма?	Иә/Да	
Имеет ли Ваша организация филиалы, представительства за рубежом по состоянию на дату заполнения анкеты?	Жок/Нет	

Егер жауабыңыз "Иә" болса, 2.3.2-тармақты толтыруға көшіңіз, жауабыңыз "Жок" болса, 2.4-тармақты толтыруға көшіңіз.

Если ответ "Да" перейдите к заполнению пункта 2.3.2, если ответ "Нет" - к заполнению пункта 2.4.

2.3.2 Сауалнаманы толтыру күнінің жағдайы бойынша Сіздің ұйымыңыз ие болып табылатын бар филиалдар мен өкілдіктерді атап шығыңыз

Перечислите филиалы и представительства Вашей организации за рубежом по состоянию на дату заполнения анкеты

№	Филиалың, өкілдіктің атауы Наименование филиала, представительства	Филиалың, өкілдіктің тіркеу елі Страна регистрации филиала, представительства	ТСН ИНР	Филиал, өкілдік орналасқан мекенжай Адрес местонахождения филиала, представительства	Филиал, өкілдік құрылған күні Дата создания филиала, представительства
А	Б	1	2	3	4

Қажет болса, кестеге жолдарды қосыңыз

В случае необходимости, добавьте строки в таблицу

2.4 Сіздің ұйымыңыздың байланыстарының жалпы схемасы

Общая схема связей Вашей организации

2.4.1 Сауалнаманы толтыру күнінің жағдайы бойынша иелік иерархияға сәйкес Сіздің ұйымыңыздың байланыстар жалпы схемасы бойынша (Сіздің ұйымыңыз ұйымыңыз кіретін Топ бойынша) кестені толтырыңыз. Кестені толтыру үшін үлгісі осы нысанды толтыру бойынша Нұсқаулықтың 6-тармағынды келтірген

Заполните таблицу по общей схеме связей Вашей организации (по Группе, в которую входит Ваша организация) в соответствии с иерархией владения по состоянию на дату заполнения анкеты. Пример для заполнения таблицы приведен в пункте 6 Инструкции по заполнению настоящей формы

--	--	--	--	--	--

Топқа кіретін заңды тұлғаның атауы /жеке тұлғаның Т.А.Ә. Наименование юридического лица /Ф.И.О.физического лица, находящегося в Группе	Заңды тұлғаның тіркеу елі /жеке тұлғаның азаматтығы Страна регистрации юридического лица /гражданства физического лица	БСН/ЖСН/ТСН (ТСН туралы ақпарат бар болған жағдайда) БИН/ИИН/ИНР (при наличии информации об ИНР)	А-В-бағандарда көрсетілген заңды тұлғаларға берілетін реттік номер Порядковый номер, присваиваемый лицам, указанным в столбцах А- В	А-В-бағандарда көрсетілген заңды тұлғаларда үлестерге тура ие болатын инвесторлар Инвесторы, непосредственно владеющие долями в юридических лицах, указанных в столбцах А- В	
				А-бағандағы инвестордың атауы және (немесе) 1-бағандағы инвестордың номері Наименование инвестора из столбца А и (или) номер инвестора из столбца 1	инвестордың үлесі (%) доля инвестора (%)
А	Б	В	1	2	3

Қажет болса, кестеге жолдарды қосыңыз

В случае необходимости, добавьте строки в таблицу

2.5 Бастапқы инвесторлар туралы ақпарат

Информация о первичных инвесторах

№	Бастапқы инвестордың атауы/ Т.А.Ә. Наименование/ Ф.И.О.первичного инвестора	Заңды тұлғаның тіркеу елі /жеке тұлғаның азаматтығы Страна регистрации юридического лица/ гражданства физического лица	БСН/ЖСН/ТСН (ТСН туралы ақпарат бар болған жағдайда) БИН/ИИН/ИНР (при наличии информации об ИНР)
А	Б	1	2

Қажет болса, кестеге жолдарды қосыңыз

В случае необходимости, добавьте строки в таблицу

3-бөлім. Сіздің ұйымыңыздың талаптары, міндеттемелері және капиталы туралы ақпарат

Раздел 3. Информация о требованиях, обязательствах и капитале Вашей организации

3.1 Сіздің ұйымыңыздың сауалнаманы толтыру күнінің жағдайы бойынша жарғы капиталдың мөлшерін көрсетіңіз

Укажите размер уставного капитала Вашей организации по состоянию на дату заполнения анкеты

Барлығы, жарғы капитал Всего, уставный капитал	теңге/тенге
оның ішінде төленген в том числе оплаченный	теңге/тенге

3.2 Сауалнаманы толтыру күнінің жағдайы бойынша төменде тізімделген қаржылық құралдардың қай түрі бойынша резидент еместерге талаптардың және/

немесе резидент еместердің алдындағы міндеттемелердің көлемі 50 000 000 теңгенің баламасын асатынын белгілеңіз

Отметьте, по каким из перечисленных ниже видов финансовых инструментов объемы требований к нерезидентам и/или обязательств перед нерезидентами по состоянию на дату заполнения анкеты превышают эквивалент 50 000 000 тенге

	Резидент еместерге талаптар Требования к нерезидентам	Резидент еместердің алдындағы міндеттемелер Обязательства перед нерезидентами	Ескертпе Примечание
Кассадағы қолма-қол шетелдік валюта Наличная иностранная валюта в кассе		X	
Депозиттер, ағымдағы шоттар және түсімдер Депозиты, текущие счета и вклады		X	
Үлестік құралдар (акциялар, қатысу үлестер, үлеспұлдар) Долевые инструменты (акции, доли участия, паи)			
Борыштық бағалы қағаздар Долговые ценные бумаги			
Сауда (коммерциялық) кредиттер мен аванстар Торговые (коммерческие) кредиты и авансы			
Заемдар/Займы			
Басқа кредиторлық/дебиторлық берешек Прочая кредиторская/дебиторская задолженность			
Басқа (көрсетіңіз) Прочее (укажите)			

3.3. Бірлескен қызмет туралы шарттар

Договоры о совместной деятельности

3.3.1 Сіздің ұйымыңызда сауалнаманы толтыру күнінің жағдайы бойынша резидент еместермен қолданыстағы бірлескен қызмет туралы шарттар (заңды тұлғаны құруысыз) бар ма?	Иә/Да	
Имеет ли Ваша организация действующие договоры о совместной деятельности с нерезидентами (без образования юридического лица) на дату заполнения анкеты?	Жоқ/Нет	
Егер жауабыңыз "Иә" болса, 3.3.2-тармақты толтыруға көшіңіз, жауабыңыз "Жоқ" болса, 3.4-тармақты толтыруға көшіңіз. Если ответ "Да" перейдите к заполнению пункта 3.3.2, если ответ "Нет" - к заполнению пункта 3.4.		
3.3.2 Бірлескен қызметтің затын (іске асыру саласын) көрсетіңіз Укажите предмет (сферу осуществления) совместной деятельности		

3.4 Қызметкерлерге берілетін резидент емес бас компанияның акцияларына опциондар.2.1-тармағында көрсетілген резидент емес инвесторлар бар болса, толтырылады

Опционы сотрудникам на акции головной компании-нерезидента. Заполняется в случае наличия инвесторов-нерезидентов, указанных в пункте 2.1

Сіздің ұйымыңызда резидент емес бас компанияның акцияларына опциондарды ұсыну түрінде өз қызметкерлерін көтермелеу тәжірибесі бар ма?	Иә/ Да
Существует ли в Вашей организации практика поощрения своих сотрудников в виде представления опционов на акции головной компании-нерезидента?	Жоқ/ Нет

4-бөлім. Сіздің ұйымыңыздың резидент еместермен операциялары туралы ақпарат

Раздел 4. Информация об операциях Вашей организации с нерезидентами

4.1 20__ жылғы тауарлармен сыртқы сауда

Внешняя торговля товарами в 20__ году

4.1.1 Сіздің ұйымыңыз тауар экспортымен немесе импортымен қарастырылған кезеңде айналысты ма?	Иә/Да
Занималась ли Ваша организация экспортом или импортом товаров в рассматриваемом периоде?	Жоқ/Нет
Егер жауабыңыз "Иә" болса, 4.1.1.1-тармақты толтыруға көшініз, егер жауабыңыз "Жоқ" болса - 4.1.2-тармақты толтыруға көшініз. Если ответ "Да", перейдите к заполнению пункта 4.1.1.1, если ответ "Нет" - к заполнению пункта 4.1.2.	
4.1.1.1 Өтінеміз, тиісті көлемін көрсетініз (теңге) Пожалуйста, укажите соответствующий объем (тенге)	
Тауар экспорты Экспорт товаров	5 000 000-нан аз менее 5 000 000
	5 000 000-нан 50 000 000 дейін от 5 000 000 до 50 000 000
	50 000 000-нан 500 000 000 дейін от 50 000 000 до 500 000 000
	500 000 000 және одан көп 500 000 000 и более
Тауар импорты Импорт товаров	5 000 000-нан аз менее 5 000 000
	5 000 000-нан 50 000 000 дейін от 5 000 000 до 50 000 000
	50 000 000-нан 500 000 000 дейін от 50 000 000 до 500 000 000
	500 000 000-нан 500 000 000 дейін от 500 000 000 до 500 000 000

	500 000 000 және одан көп 500 000 000 и более
4.1.2 Сіздің ұйымыңыз қарастырылған кезеңде резидент еместерден алынған тауарларды қайта өңдеумен немесе жөндеумен айналысты ма? Занималасыз ли Ваша организация переработкой или ремонтом товаров, полученных от нерезидентов, в рассматриваемом периоде?	Иә/Да Жоқ/Нет
4.1.3 Сіздің ұйымыңыз қарастырылған кезеңде тауарларды қайта өңдеуге немесе жөндеуге шетелге жіберді ме? Направляла ли Ваша организация за рубеж товары на переработку или на ремонт в рассматриваемом периоде?	Иә/Да Жоқ/Нет
4.1.4 Сіздің ұйымыңыз қарастырылған кезеңде тауарларды Қазақстан Республикасына әкелместен шетелде қайта сатумен айналысты ма? Занималасыз ли Ваша организация перепродажей товаров за рубежом без их ввоза в Республику Казахстан в рассматриваемом периоде?	Иә/Да Жоқ/Нет

4.2 20__ жылғы қызметтермен сыртқы сауда

Внешняя торговля услугами в 20__ году

4.2.1 Сіздің ұйымыңыз резидент еместерге қызмет көрсетті ме немесе резидент еместерден қызметін пайдаланды ма? Представляла ли Ваша организация услуги нерезидентам или приобретала ли она услуги от нерезидентов?	Иә/Да Жоқ/Нет
Егер жауабыңыз "Иә" болса, 4.2.2-тармағын толтыруға көшіңіз, егер жауабыңыз "Жоқ" болса, 4.3-тармағын толтырыңыз. Если ответ "Да", перейдите к заполнению пункта 4.2.2, если ответ "Нет" - к заполнению пункта 4.3.	
4.2.2 Өтініміз, тиісті көлемін көрсетіңіз (теңге) Пожалуйста, укажите соответствующий объем (тенге)	
Қызметтер экспорты (Сіздің ұйымыңыздың резидент еместерге көрсеткен қызметтерінің көлемі) Экспорт услуг (Объемы услуг, оказанные Вашей организацией нерезидентам)	5 000 000-нан аз менее 5 000 000
	5 000 000-нан 50 000 000 дейін от 5 000 000 до 50 000 000
	50 000 000-нан 500 000 000 дейін от 50 000 000 до 500 000 000
	500 000 000 және одан көп 500 000 000 и более
Қызметтер импорты (Сіздің ұйымыңызға резидент еместердің көрсеткен қызметтерінің көлемі) Импорт услуг (Объемы услуг, оказанные Вашей организацией нерезидентами)	5 000 000-нан аз менее 5 000 000
	5 000 000-нан 50 000 000 дейін от 5 000 000 до 50 000 000
	50 000 000-нан 500 000 000 дейін

	от 50 000 000 до 500 000 000
	500 000 000 және одан көп
	500 000 000 и более

4.2.3 Экспорттың немесе импорттың көлемі 5 000 000 теңгеден асқан қызметтер түрлерін көрсетіңіз

Укажите, пожалуйста, виды услуг, по которым объем экспорта или импорта превысил 5 000 000 тенге

Қызмет түрлері/Виды услуг	Экспорт	Импорт
Көлік қызметі (жүк тасымалдау, жолаушылар тасымалдау, қосалқы көлік қызметі) Транспортные услуги (перевозка грузов, перевозка пассажиров, вспомогательная транспортная деятельность)		
Пошта қызметтері және курьерлік байланыс қызметтері Почтовые услуги и услуги курьерской связи		
Компьютерлік қызметтер Компьютерные услуги		
Ақпараттық қызметтер Информационные услуги		
Телекоммуникациялық қызметтер Телекоммуникационные услуги		
Зияткерлік меншікті пайдаланғаны үшін ақы төлеуге меншік құқықтарын (патенттер, авторлық құқықтар, сауда белгілері, технологиялық процестер, дизайн сияқты тағы басқалар) пайдаланғаны үшін ақы төлеу, сондай-ақ жасалынған түпнұсқаларды және прототиптерді (кітаптар және қолжазбалар, компьютерлік бағдарламалық қамтамасыз етулер, кинематографиялық жұмыстар, дыбыстық жазбалар және сияқты тағы басқалар) жасауға және (немесе) таратуға арналған лицензиялар үшін ақы Плата за использование интеллектуальной собственности за пользование правами собственности (такими как патенты, авторские права, торговые марки, технологические процессы, дизайн и так далее), а также плату за лицензии на воспроизводство и (или) распространение произведенных оригиналов и прототипов (таких как книги и рукописи, компьютерное программное обеспечение, кинематографические работы, звукозаписи и так далее)		
Құрылыс қызметтері Строительные услуги		
Архитектуралық, инженерлік және басқа да техникалық қызметтер (геофизикалық қызметтерді қоса алғанда) Архитектурные, инженерные и прочие технические услуги (включая геофизические услуги)		
Пайдалы қазбаларды өндіру саласындағы қызметтер (бұрғылау жұмыстарын қоса алғанда) Услуги в области добычи полезных ископаемых (включая буровые работы)		
Жабдықты қызметкерлерсіз жалдау, жылжымайтын мүлікті жалдау, көлік құралдарын экипажсыз жалдау Аренда оборудования без персонала, аренда недвижимости, аренда транспортных средств без экипажа		
Жарнама, маркетинг Реклама, маркетинг		

Заң, бухгалтерлік, аудиторлық, консультациялық қызметтер		
Юридические, бухгалтерские, аудиторские, консультационные услуги		
Басқалары (өтінеміз, көрсетіңіз)		
Прочие (пожалуйста, укажите) _____		

4.3 Шетелдік жұмыс күшін пайдалану

Использование иностранной рабочей силы

Сіздің ұйымыңызда шетелдік қызметкерлер жұмыс істейді ме? (шетелдік қызметкерлерге бір жылдан аз мерзімге жұмысқа жалданған шетелдік азаматтар және вахталық әдіспен жұмысқа тартылған шетелдік азаматтар жатады)	Иә/Да	
Работают ли в Вашей организации иностранные служащие? (к иностранным служащим относятся иностранные граждане, нанятые на работу на срок менее года, и иностранные граждане, привлеченные на работу вахтовым методом)	Жок/ Нет	
Сіздің ұйымыңызда сауалнаманы толтыру уақытында шетелдік қызметкерлердің қандай саны жұмыс істеді?		_____
Какое количество иностранных служащих работает в Вашей организации на дату заполнения анкеты?		_____
Шетелдік қызметкерлерге төленетін орташа еңбекақы қандай (теңгемен)?		_____
Какова средняя заработная плата, выплачиваемая иностранным служащим (в тенге)?		_____

5-бөлім. Берешекті өтеу графигі

Раздел 5. График погашения задолженности

5.1 "Резидент еместерге қойылатын қаржылық талаптар және олардың алдындағы міндеттемелер туралы есепте"(коды 7321202, индексі 1-ТБ, кезеңділігі тоқсандық) (бұдан әрі - 1-ТБ) көрсетілген берешек туралы ақпарат, өтеу графигін осы есеп бойынша ұсыну қажет (Ұлттық Банк толтырады)

Информация о задолженности, отраженной в "Отчете о финансовых требованиях к нерезидентам и обязательствах перед ними" (код 7321202, индекс 1-ПБ, периодичность квартальная)(далее - 1-ПБ), по которой необходимо представить график погашения (заполняется Национальным Банком)

Сұралған ақпараттың санаты, осы санат бойынша графигті ұсыну қажет	Резидент еместерге талаптар Требования к нерезидентам
Категория запрашиваемой информации, по которой следует представить график	Резидент еместердің алдындағы міндеттемелер Обязательства перед нерезидентами
Қаржылық құрал, осы құрал бойынша графигті ұсыну қажет Финансовый инструмент, по которому следует представить график	Колма-кол шетел валютасы мен депозиттер Наличная иностранная валютаи депозиты
	Несиелер және заемдар Ссуды и займы
	Саудалық (коммерциялық) кредиттер Торговые (коммерческие) кредиты
	Басқа берешек Прочая задолженность
1-ТБ нысанынан көрсеткіштің коды	Задолженность на _____ (күнін көрсетіңіз/указать дату) жағдайы бойынша берешек (бұдан әрі - есепті күн/далее - отчетная дата)

Код показателя из формы 1-ПБ

мың Америка Құрама Штаттарының (бұдан әрі - АҚШ) долларымен
в тысячах долларов Соединенных Штатов Америки (далее - США)

5.2 Берешекті өтеу графигі,мың АҚШ долларымен

График погашения задолженности,в тысячах долларовСША

5.1-бөлігінде көрсетілген 1-ТБ нысанынан көрсеткіштің коды Код показателя из формы 1-ПБ, указанный в части 5.1	5.1-бөлігінде көрсетілген берешек Задолженность, указанная в части 5.1	Оның ішінде/В том числе: талап етілетін д о востребования	5.1-бөлігінде көрсетілген есепті күннен бастап мерзімнің ішінде (айлармен) өтеуге тиіс подлежит погашению в течение (месяцев), начиная с отчетной даты, указанной в части 5.1																	
			0-3	4-6	7-9	10-12	13-15	16-18	19-21	22-24	24 айдан кейін после 24 месяца									
А	1	2	3	4	5	6	7	8	9	10	11									

Қажет болса, кестеге жолдарды қосыңыз

В случае необходимости, добавьте строки в таблицу

6-бөлім.Берешектің валюталық құрылымы

Раздел 6.Валютная структура задолженности

6.1 "Резидент еместерге қойылатын қаржылық талаптар және олардың алдындағы міндеттемелер туралы есепте"(коды 7321202, индексі 1-ТБ, кезеңділігі тоқсандық) көрсетілген берешек туралы ақпарат, валюталық құрылымды осы есеп бойынша ұсыну қажет (Ұлттық Банк толтырады)

Информация о задолженности, отраженной в "Отчете о финансовых требованиях к нерезидентам и обязательствах перед ними" (код 7321202, индекс 1-ПБ, периодичность квартальная), по которой представляется валютная структура (заполняется Национальным Банком)

Сұралған ақпараттың санаты, осы санат бойынша валюталық құрылымды ұсыну қажет Категория запрашиваемой информации, по которой следует представить валютную структуру	Резидент еместерге талаптар Требования к нерезидентам
	Резидент еместердің алдындағы міндеттемелер Обязательства перед нерезидентами
Қаржылық құрал, осы құрал бойынша валюталық құрылымды ұсыну қажет	Колма-қол шетел валютасы мен депозиттер Наличная иностранная валютаи депозиты
	Несиелер және заемдар Ссуды и займы
	Саудалық (коммерциялық) кредиттер Торговые (коммерческие) кредиты

Финансовый инструмент, по которому следует представить валютную структуру	Басқа берешек Прочая задолженность
1-ТБ нысанынан көрсеткіштің коды Код показателя из формы 1-ПБ	Задолженность на _____ (күнін көрсетіңіз/указать дату) жағдайы бойынша берешек (бұдан әрі - есепті күн/далее - отчетная дата) (мың АҚШ долларымен./в тысячах долларов США)

**6.2 Берешектің валюталық құрылымы (мың АҚШ долларымен)
Валютная структура задолженности (в тысячах долларов США)**

6.1-бөлігінде көрсетілген 1 - Т Б нысанынан көрсеткіштің коды К о д показателя из формы 1- П Б , указанный в части 6.1	6.1-бөлігінде көрсетілген берешек Задолженность , указанная в части 6.1	Валюта түрлері бойынша/По видам валют							
		теңге	АҚШ доллары доллар США	еуро евро	Ресей рублі Российский рубль	Швейцар франкі Швейцарский франк	Арнайы қарыз а л у құқықтары Специальные п р а в а займствования	Канада доллары Канадский доллар	Қытай юаны Китайски юань
А	1	2	3	4	5	6	7	8	9

Қажет болса, кестеге жолдарды қосыңыз

В случае необходимости, добавьте строки в таблицу

Ынтымақтастығыңыз үшін рахмет!

Благодарим за сотрудничество!

Атауы Наименование _____ Телефоны Телефон _____ Электрондық пошта мекенжайы (респонденттің) Адрес электронной почты (респондента) _____	Мекенжайы Адрес _____
Алғашқы статистикалық деректерді таратуға келісеміз *	Алғашқы статистикалық деректерді таратуға келіспейміз *
Согласнына распространение первичных статистических данных*	Не согласнына распространение первичных статистических данных*
Орындаушы Исполнитель _____ тегі, аты және әкесінің аты (бар болған жағдайда) қолы, телефоны фамилия, имя и отчество (при его наличии) подпись, телефон Бас бухгалтер Главный бухгалтер _____ тегі, аты және әкесінің аты (бар болған жағдайда) қолы фамилия, имя и отчество (при его наличии) подпись Басшы немесе оның міндетін атқарушы тұлға	

Руководитель или лицо, исполняющее его обязанности _____
тегі, аты және әкесінің аты (бар болған жағдайда) қолы
фамилия, имя и отчество (при его наличии)

Ескертпе:

Примечание:

*Аталған тармақ "Мемлекеттік статистика туралы" Қазақстан Республикасының 2010 жылғы 19 наурыздағы Заңының 8-бабының 5-тармағына сәйкес толтырылады

*Данный пункт заполняется согласно пункту 5 статьи 8 Закона Республики Казахстан от 19 марта 2010 года "О государственной статистике"

Қазақстан Республикасы
Статистика агенттігі
төрағасының міндетін
атқарушының
2010 жылғы 21 желтоқсандағы
№ 351 бұйрығына 48-қосымша

"Кәсіпорындарды төлем балансы бойынша тексеру сауалнамасы" ведомстволық статистикалық байқаудың статистикалық нысанын (коды 272205245, индексі ТБЗ-1, кезеңділігі Қазақстан Республикасы Ұлттық Банкі аумақтық органының сұратуы бойынша) толтыру жөніндегі нұсқаулық

Ескерту. 48-қосымша жаңа редакцияда – ҚР Ұлттық экономика министрлігі Статистика комитеті Төрағасының 02.04.2019 № 1 (алғашқы ресми жарияланған күнінен кейін күнтізбелік он күн өткен соң қолданысқа енгізіледі) бұйрығымен.

1. Осы "Кәсіпорындарды төлем балансы бойынша тексеру сауалнамасы" (коды 272205245, индексі ТБЗ-1, кезеңділігі -Қазақстан Республикасы Ұлттық Банкі аумақтық органының сұратуы бойынша) ведомстволық статистикалық байқаудың статистикалық нысанын толтыру жөніндегі нұсқаулық "Мемлекеттік статистика туралы" 2010 жылғы 19 наурыздағы Қазақстан Республикасы Заңының 12-бабының 8)-тармақшасына сәйкес әзірленді және "Кәсіпорындарды төлем балансы бойынша тексеру сауалнамасы" (коды 272205245, индексі ТБЗ-1, кезеңділігі Қазақстан Республикасы Ұлттық Банкі аумақтық органының сұратуы бойынша) ведомстволық статистикалық байқаудың статистикалық нысанын (бұдан әрі - статистикалық нысан) толтыруды нақтылайды.

2. Статистикалық нысанды толтыру үшін келесі анықтамалар қолданылады:

1) резиденттер:

азаматтығына қарамастан Қазақстан Республикасында бір жылдан аса тұратын жеке тұлғалар және Қазақстаннан тыс аумақта бір жылдан кем уақытша тұратын Қазақстан Республикасының азаматтары. Қазақстан Республикасының

мемлекеттік қызмет, білім алу және емделу мақсатындағы шет елдегі азаматтары олардың басқа елдердің аумағында болу мерзімдеріне қарамастан резиденттер болып табылады;

халықаралық ұйымдарды, шетелдік елшіліктерді, консулдықтарды және басқа да дипломатиялық және ресми өкілдіктерді қоспағанда, Қазақстан Республикасының аумағындағы заңды тұлғалар;

заңды тұлғаның құрылуысыз Қазақстан Республикасының азаматтық заңнамасына сәйкес құрылған ұйымдар;

Қазақстан Республикасының аумағынан тыс жерлердегі қазақстандық елшіліктер, консулдықтар және басқа да дипломатиялық және ресми өкілдіктер;

осы тармақтың осы тармақшасының үшінші абзацында және 2) тармақшасының үшінші абзацында көрсетілген заңды тұлғалардың Қазақстан Республикасының аумағындағы филиалдары және өкілдіктері.

2) резидент еместер:

азаматтығына қарамастан шет елде бір жылдан астам тұратын жеке тұлғалар және Қазақстан Республикасы аумағында бір жылдан аз тұратын шетелдік азаматтар. Шет мемлекеттердің мемлекеттік қызмет, білім алу және емделу мақсатында жүрген азаматтары олардың республика аумағында болу мерзімдеріне қарамастан резиденттер еместер болып табылады;

Қазақстан Республикасының елшіліктерін, консулдықтарын және басқа да дипломатиялық және ресми өкілдіктерін қоспағанда, басқа мемлекеттердің аумағындағы заңды тұлғалар;

заңды тұлғаның құрылуысыз шет мемлекеттің заңнамасына сәйкес құрылған ұйымдар (қорлар, трасттар, жай серіктестіктер);

Қазақстан Республикасының аумағындағы халықаралық ұйымдар, шетелдік елшіліктер, консулдықтар және басқа да шетелдік дипломатиялық және ресми өкілдіктер;

осы тармақтың 1) тармақшасының үшінші абзацында және осы тармақшаның екінші абзацында көрсетілген заңды тұлғалардың басқа мемлекеттер аумағындағы филиалдары және өкілдіктері.

3. Статистикалық нысанды Қазақстан Республикасы Ұлттық Банкінің аумақтық органының (бұдан әрі - Ұлттық Банк) сауалы бойынша іріктемеге түскен заңды тұлғалар ұсынады.

Респондент толтырылған статистикалық форманы Ұлттық Банк белгілеген күннен кешіктірмей ұсынады. Ұлттық Банк статистикалық форманы респондентке жіберген күннен он жұмыс күнінен ертерек болмайтын күнді белгілейді.

Статистикалық нысан қағаз тасығышта немесе электрондық түрде ұсынылады.

4. Статистикалық нысанды ұсынған кезде, Ұлттық Банк респонденттің толтыруына тиісті бөлімдерді белгілейді.

Респондент статистикалық нысанның тек толтырылуына тиісті бөлімдерін ұсынады.

5. 2-бөлімнің 2.1-бөлігін ұсынған кезде, респонденттің жарғы капиталының сомасында 100%-ына ие болатын барлық инвесторларды көрсету қажет. Акционерлік қоғам респонденттерге сомасында 80% акцияларына ие болатын инвесторларды көрсетуге болады.

6. Егер байланыстар жалпы схема туралы ақпаратты кесте түрінде толтыру қиын болса, 2-бөлімнің 2.4-бөлігін схема түрінде ұсынуға болады.

"2.4 Сіздің ұйымыңыздың байланыстарының жалпы схемасы
Общая схема связей Вашей организации

Кесте

Топқа кіретін заңды тұлғаның атауы /жеке тұлғаның Тегі, аты, әкесінің аты (Т.А.Ә.) Наименование юридического лица / Фамилия, имя, отчество (Ф.И.О.) физического лица, находящегося в Группе	Заңды тұлғаның тіркеу елі /жеке тұлғаның азаматтығы Страна регистрации юридического лица/ гражданства физического лица	БСН/ЖСН/шет елдің заңнамасына сәйкес берілген тіркеу сәйкестендіру нөмірі (бұдан әрі - ТСН) (ТСН туралы ақпарат бар болған жағдайда) БИН/ИИН/идентификационный номер регистрации, присваиваемые в соответствии с законодательством иностранного государства (далее - ИНР) (при наличии информации об ИНР)	А-В-бағандарда көрсетілген заңды тұлғаларға берілетін реттік номер Порядковый номер, присваиваемый юридическим лицам, указанным в столбцах А- В	А-В-бағандарда көрсетілген заңды тұлғаларда үлестерге тура ие болатын инвесторлар Инвесторы, непосредственно владеющие долями в юридических лицах, указанных в столбцах А- В	
				А-бағандағы инвестордың атауы және (немесе) 1-бағандағы инвестордың номері Наименование инвестора из столбца А и (или) номер инвестора из столбца 1	инвестордың үлесі (%) доля инвестора (%)
А	Б	В	1	2	3
А	Ел 1	0101-17/А	1		
Н	Ел 1		2		
Е(респондент)	Ел 2	000000000002	3	А және (немесе) 1	30
В	Ел 2	000000000001	4	А және (немесе) 1	80
Д	Ел 2	000000000003	5	А және (немесе) 1	20
Г	Ел 3	Х-10-17/832	6	Е және (немесе) 3	70
С	Ел 3	Х-10-17/830	7	В және (немесе) 4	80
F	Ел 3	Х-10-17/831	8	Д және (немесе) 5	15
Н	Ел 4	№№№№№№№1	9	Г және (немесе) 6	10
I	Ел 4	№№№№№№№2	10	Г және (немесе) 6	100
Е(респондент)	Ел 2	000000000002	3	В және (немесе) 4	30
Д	Ел 2	000000000003	5	Н және (немесе) 2	80

”

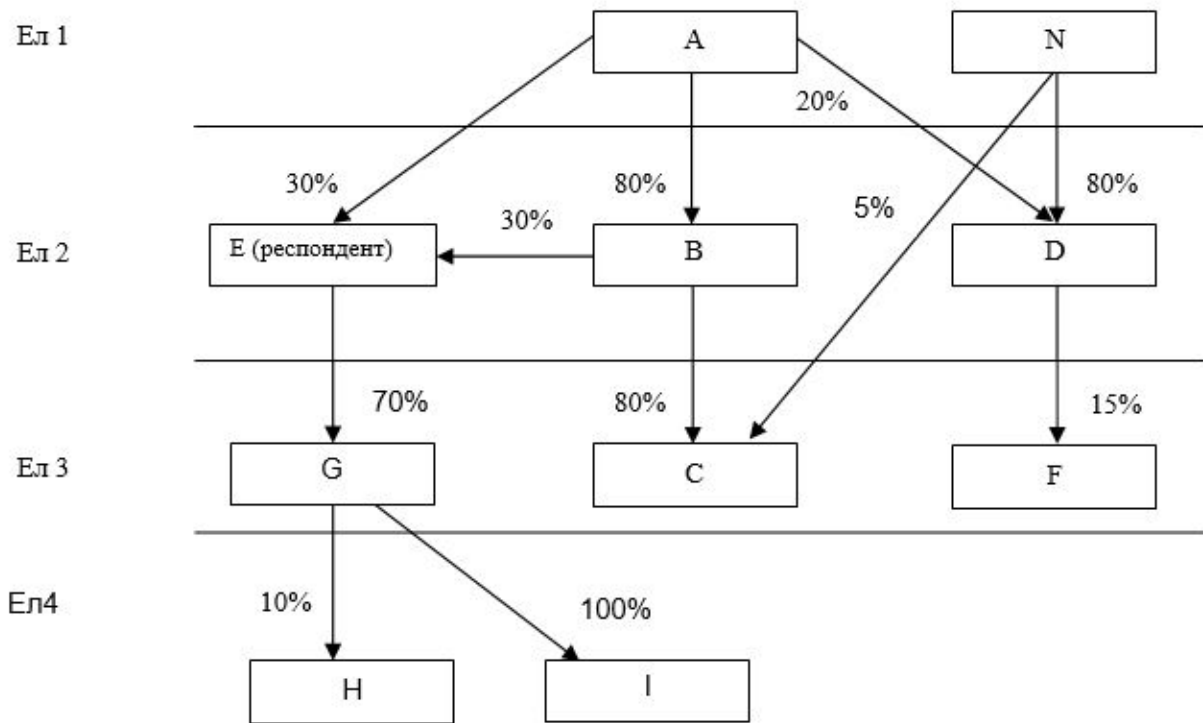
2-бөлімнің толтырылған 2.4-бөлігі әр "инвестициялау объектісі-инвестор" байланыс бойынша толтырылады.

Жалпы схема туралы ақпаратты кесте түрінде толтыру мысалы:

Мысалы: А, В, С, D, E, F, G, H, I - заңды тұлғалар және N - жеке тұлға Топты құрады.

Кестенің А,В,В-бағандарында Топтың қатысушылары туралы ақпарат белгілі инвестордың иерархиясы деңгейі бойынша ең жоғарғы деңгейден басталады.

1-бағанда Топтың әр қатысушысына реттік номер беріледі. Осы номер кестенің 2-бағанын толтырғанда қолданылады.



Сурет 1. Топтың схемасы

2 мен 3-бағандарда инвестордың атауы (А-бағанда көрсетілген) және (немесе) реттік номері(1-бағанда көрсетілген) және оның ұйымның капиталында тура қатысудың үлесі көрсетіледі, бұл ұйым бойынша осы жолда ақпарат енгізіледі де осы заңды тұлға және (немесе) жеке тұлға оған қатысты инвестор болып табылады.Егер Топқа кіретін заңды тұлғалардың атаулары өте ұқсас болса, 2-бағанда реттік номерді (1-бағанда көрсетілген) инвесторды бір мағыналы көрсету мақсатында көрсетуге қажет.

Иерархия деңгейі бойынша ең жоғарғы деңгейде орналасатын заңды тұлға бойынша 2 пен 3-бағандар толтырылмайды. Жеке тұлға бойынша иерархия деңгейі бойынша қай деңгейде орналасатына тәуелсіз

2 мен 3-бағандар толтырылмайды.

7. Статистикалық нысанның 3 пен 4-бөлімдері филиалдар мен өкілдіктерді қосқанда Қазақстан Республикасының заңнамасына сәйкес құрылған жалпы заңды тұлға бойынша толтырылады.

8. 5 пен 6-бөлімдерді толтыру қажет болса, Ұлттық Банк 5-бөлімнің 5.1-бөлігін және 6-бөлімнің 6.1-бөлігін "Резидент еместерге қойылатын қаржылық талаптар және олардың алдындағы міндеттемелер туралы есеп" (коды 7321202, индексі 1-ТБ, кезеңділігі тоқсандық), Қазақстан Республикасы Статистика агенттігі Төрағасы міндетін атқарушының 2010 жылғы 21 желтоқсандағы № 351 бұйрығына 15-қосымшада (бұдан әрі - 1-ТБ нысаны), көрсетілген ақпаратқа сәйкес толтырылады.

9. 5-бөлімнің 5.2-бөлігінде ақпарат 5.1-бөлігінде толтырылған көрсеткіштер бойынша ұсынылады. Әр көрсеткіш бойынша берешек өтеуге қалған төлемдердің болжалған мерзімдер бойынша бөлінеді. Өтеу мерзімі (берешек өтелетін айлар) 5.1-бөлігінде көрсетілген күннен (есепті күн) бастап саналады.

5.2-бөлігінің арифметикалық бақылау:

1-баған=2-баған+3-баған+4-баған+5-баған+6-баған+7-баған+ + 8-баған+9-баған+10-баған+11-баған.

5-бөлімнің 5.2-бөлігін толтыру мысалы:

"5.2 Берешекті өтеу графигі, мың Америка Құрама Штаттарының(бұдан әрі - АҚШ) долларымен

График погашения задолженности, в тысячах долларов Соединенных Штатов Америки (далее - США)

Кесте

5.1-бөлігінде көрсетілген 1-ТБ нысанынан көрсеткіштің коды Код показателя из формы 1-ПБ, указанный в части 5.1	5.1-бөлігінде көрсетілген берешек Задолженность, указанная в части 5.1	Оның ішінде В том числе:									
		талап етілетін д о востребования	5.1-бөлігінде көрсетілген есепті күннен бастап мерзімнің ішінде (айлармен) өтеуге тиіс подлежит погашению в течение (месяцев), начиная с отчетной даты, указанной в части 5.1								
			0-3	4-6	7-9	10-12	13-15	16-18	19-21	22-24	24 айдан кейін 24 месяца
А	1	2	3	4	5	6	7	8	9	10	11

2225006	1 000		400			600		
---------	-------	--	-----	--	--	-----	--	--

"

Кестенің 5-бөлімнің 5.2-бөлігін толтыру бойынша түсіндірме: Ұйымның шетелдік тікелей инвестор алдындағы 2016жылғы 31 желтоқсандағы жағдай бойынша берешегі (5.1-бөлігінде Ұлттық Банкпен толтырылады) 1 000 мың АҚШ долларын (бұдан әрі - мың доллар) құрады. 400 мың долларлық берешегін өтеу күні - 2017жылғы 10 наурыз, ал 600 мың долларлық берешегін өтеу күні - 2018жылғы 21 маусым. Есепті күннен (2016жылғы 31 желтоқсан) бастап берешектің бірінші бөлігін өтеу күніне (2017жылғы 10 наурыз) дейінгі аралықта толық айдың саны 2 ай болғандықтан және ол "0-3" айлар санатына жататындықтан, 400 мың долларлық сома 5.2-кестенің 3-бағанында көрсетіледі. Тиісінше, 600 мың долларлық сома 5.2-кестенің 8-бағанында көрсетіледі.

10. 6-бөлімнің 6.2-бөлігінде берешектің валюталық құрылымы 6.1-бөлігінде толтырылған көрсеткіштер бойынша ұсынылады. Әр көрсеткіш бойынша талап және (немесе) міндеттеме көрсетілген валюталардың бағандары бойынша бөлінеді. Сомалардың барлығы резидент емеске талап және (немесе) резидент еместердің алдындағы міндеттеме көрсетілген валюталардың бағандары бойынша АҚШ доллары мың бірлігінде көрсетіледі. 10-бағанда 2-9-бағандарда көрсетілмеген қалған валюталар бойынша сома көрсетіледі.

АҚШ долларынан басқа валюта деноминирленген сомалар АҚШ долларына есепті күнге қалыптасқан бағам бойынша аударылады.

6.2-бөлігінің арифметикалық бақылау:

1-баған = 2-баған + 3-баған + 4-баған + 5-баған + 6-баған + 7-баған + 8-баған + 9-баған + 10-баған.

6-бөлімнің 6.2-бөлігін толтыру мысалы:

6.2 Берешектің валюталық құрылымы, мың АҚШ долларымен
Валютная структура задолженности, в тысячах долларов США

Кесте

6.1-бөлігінде көрсетілген 1 - ТБ нысанынан көрсеткіштің коды К о д показателя из формы 1-П Б , указанный в части 6.1	6.1-бөлігінде көрсетілген берешек Задолженность , указанная в части 6.1	Валюта түрлері бойынша/По видам валют							
		теңге тенге	АҚШ доллары доллар США	евро евро	ресей рублі российский рубль	швейцар франкі швейцарский франк	арнайы қарыз а л у құқықтары специальные права заимствования	канада доллары канадский доллар	қытай юані китайский юань
А	1	2	3	4	5	6	7	8	9
2325006	2 514	2 400			114				

Кестенің 6-бөлімінің 6.2-бөлігін толтыру бойынша түсіндірме: Ұйымның резидент емес тел ұйымы алдындағы 2016 жылғы 31 желтоқсандағы жағдай бойынша берешегі (6.1-бөлігінде Ұлттық Банкпен толтырылады) бір қарыз (1-қарыз) бойынша 800 000 мың теңге және тура сол резидент емес алдындағы басқа қарыз(2-қарыз) бойынша 7 000 мың ресей рублін құрады.

2016жылғы 31 желтоқсан күніне бағамдары: теңгенің АҚШ долларына қатысты бағамы - 333,29, теңгенің ресей рубліне қатысты бағамы - 5,43. Резидент емес алдындағы 1-қарыз бойынша берешек теңгемен көрсетілгендіктен, ал 6.2-кесте тек мың АҚШ долларында толтырылады, 2 400 мың АҚШ долларына тең сома ($=800\ 000/333,29$)

6.2-кестенің 2-бағанында көрсетіледі. Ал 114 мың АҚШ долларына тең сома ($=7\ 000*5,43/333,29$) 6.2-кестенің 5-бағанында көрсетіледі. Тиісінше, 6.2-кестенің 1-бағанында 2 514 мың АҚШ долларына тең сома ($=2\ 400+114$) көрсетіледі.

Қазақстан Республикасы
Статистика агенттігі төрағасының
міндетін атқарушының
2010 жылғы 21 желтоқсандағы № 351
бұйрығына 49-қосымша

Ескерту. Алып тасталды - ҚР Ұлттық экономика министрлігі Статистика комитеті Төрағасының 09.12.2014 № 75 (01.01.2015 бастап қолданысқа енгізіледі) бұйрығымен.

Қазақстан Республикасы
Статистика агенттігі төрағасының
міндетін атқарушының
2010 жылғы 21 желтоқсандағы № 351
бұйрығына 50-қосымша

"Банкаралық активтер және міндеттемелер бойынша есеп" ведомстволық статистикалық байқаудың статистикалық нысанын (коды 7621202, индексі 1-ФС, кезеңділігі тоқсандық) толтыру жөніндегі нұсқаулық

Ескерту. Алып тасталды - ҚР Ұлттық экономика министрлігі Статистика комитеті Төрағасының 09.12.2014 № 75 (01.01.2015 бастап қолданысқа енгізіледі) бұйрығымен.

Қазақстан Республикасы
Статистика агенттігі
төрағасының міндетін
атқарушының
2010 жылғы 21 желтоқсандағы
№ 351 бұйрығына 51-қосымша

Ескерту. 51-қосымшамен толықтырылады - ҚР Статистика агенттігі төрағасының 2012.11.28 № 325 (2013.01.01 бастап қолданысқа енгізіледі); жаңа

редакцияда – ҚР Ұлттық экономика министрлігі Статистика комитеті Төрағасының 02.04.2019 № 1 (алғашқы ресми жарияланған күнінен кейін күнтізбелік он күн өткен соң қолданысқа енгізіледі) бұйрықтарымен.



Мемлекеттік статистика органдары құпиялылығына кепілдік береді

Confidentiality is guaranteed by the organs of state statistics

Ведомстволық статистикалық байқаудың статистикалық нысаны

Статистическая форма ведомственного статистического наблюдения

Қазақстан Республикасының Ұлттық Банкіне ұсынылады

Представляется Национальному Банку Республики Казахстан

Статистикалық нысан www.nationalbank.kz интернет-ресурсына орналастырылған

Статистическая форма размещена на интернет-ресурсе www.nationalbank.kz

Мемлекеттік статистиканың тиісті органдарына анық емес бастапқы статистикалық деректерді ұсыну және бастапқы статистикалық деректерді белгіленген мерзімде ұсынбау "Әкімшілік құқық бұзушылық туралы" Қазақстан Республикасы Кодексінің 497-бабында көзделген әкімшілік құқық бұзушылықтар болып табылады

Представление недостоверных и непредставление первичных статистических данных в соответствующие органы государственной статистики в установленный срок являются административными правонарушениями, предусмотренными статьей 497 Кодекса Республики Казахстан "Об административных правонарушениях"

Статистикалық нысан коды 271203241

Код статистической формы 271203241

"Өмірді сақтандыру" саласы бойынша резидент еместерді сақтандыру (қайта сақтандыру) және резидент еместердің тәуекелдерін қайта сақтандыру туралы есеп

11-ТБ-ӨС

11-ПБ-СЖ

Отчет о страховании (перестраховании) нерезидентов и перестраховании рисков у нерезидентов по отрасли "страхование жизни"

Токсандық
Квартальная

Есепті кезең

токсан

<input type="text"/>	<input type="text"/>	<input type="text"/>	<input type="text"/>	<input type="text"/>
----------------------	----------------------	----------------------	----------------------	----------------------

жыл

Отчетный период

квартал

год

"Өмірді сақтандыру" саласы бойынша лицензия негізінде өз қызметін жүзеге асыратын сақтандыру ұйымдары ұсынады

Представляют страховые организации, осуществляющие свою деятельность на основании лицензии по отрасли "страхование жизни"

Ұсыну мерзімі - есептік кезеңнен кейінгі бірінші айдың 20-нан кешіктірмей

Срок представления - не позднее 20 числа первого месяца после отчетного периода

БСН коды

Код БИН

<input type="text"/>	<input type="text"/>	<input type="text"/>	<input type="text"/>	<input type="text"/>	<input type="text"/>	<input type="text"/>	<input type="text"/>	<input type="text"/>	<input type="text"/>	<input type="text"/>	<input type="text"/>	<input type="text"/>	<input type="text"/>	<input type="text"/>	<input type="text"/>	<input type="text"/>	<input type="text"/>	<input type="text"/>	<input type="text"/>
----------------------	----------------------	----------------------	----------------------	----------------------	----------------------	----------------------	----------------------	----------------------	----------------------	----------------------	----------------------	----------------------	----------------------	----------------------	----------------------	----------------------	----------------------	----------------------	----------------------

1. Резидент еместерді тікелей сақтандыру, мың Америка ҚұрамаШтаттарының (бұданәрі - АҚШ) доллары

Прямое страхование нерезидентов, тысяч долларов Соединенных Штатов Америки (далее - США)

Көрсеткіштің атауы	Жол коды	Барлығы	Сақтанушы елдің атауы

редакцияда – ҚР Ұлттық экономика министрлігі Статистика комитеті Төрағасының 02.04.2019 № 1 (алғашқы ресми жарияланған күнінен кейін күнтізбелік он күн өткен соң қолданысқа енгізіледі) бұйрықтарымен.

1. Осы "Өмірді сақтандыру" саласы бойынша резидент еместерді сақтандыру (қайта сақтандыру) және резидент еместердің тәуекелдерін қайта сақтандыру туралы есеп" (коды 271203241, индексі 11-ТБ-ӨС, кезеңділігі тоқсандық) ведомстволық статистикалық байқаудың статистикалық нысанын толтыру жөніндегі нұсқаулық "Мемлекеттік статистика туралы" Қазақстан Республикасының 2010 жылғы 19 наурыздағы Заңының 12-бабының 8) тармақшасына сәйкес әзірленді және "Өмірді сақтандыру" саласы бойынша резидент еместерді сақтандыру (қайта сақтандыру) және резидент еместердің тәуекелдерін қайта сақтандыру туралы есеп" (коды 271203241, индексі 11-ТБ-ӨС, кезеңділігі тоқсандық) ведомстволық статистикалық байқаудың статистикалық нысанын (бұдан әрі - статистикалық нысан) толтыруды нақтылайды.

2. Осы статистикалық нысанды толтыру мақсатында келесі анықтамалар қолданылады:

1) резиденттер:

азаматтығына қарамастан Қазақстан Республикасының аумағында бір жылдан астам тұратын жеке тұлғалар және Қазақстан Республикасынан тыс аумақта бір жылдан кем уақытша тұратын азаматтар. Шет елде мемлекеттік қызмет, білім алу және емдеу мақсатында жүрген Қазақстан Республикасының азаматтары олардың басқа елдердің аумағында болу мерзімдеріне қарамастан резиденттер болып табылады;

халықаралық ұйымдарды, шетелдік елшіліктерді, консулдықтарды және басқа да дипломатиялық және ресми өкілдіктерді қоспағанда, Қазақстан Республикасының аумағындағы заңды тұлғалар;

Қазақстан Республикасынан тыс жерлердегі қазақстандық елшіліктер, консулдықтар және басқа да дипломатиялық және ресми өкілдіктер;

осы тармақтың осы тармақшасының үшінші абзацында және 2) тармақшасының үшінші абзацында көрсетілген заңды тұлғалардың Қазақстан Республикасының аумағындағы филиалдары және өкілдіктері;

2) резидент еместер:

азаматтығына қарамастан шет елде бір жылдан астам тұратын жеке тұлғалар және Қазақстан Республикасының аумағында бір жылдан кем тұратын шетелдік азаматтар. Мемлекеттік қызмет, білім алу және емделу мақсатында жүрген шет мемлекеттердің азаматтары олардың республика аумағында болу мерзімдеріне қарамастан резидент еместер болып табылады;

Қазақстан Республикасының елшіліктерін, консулдықтарын және басқа да дипломатиялық және ресми өкілдіктерін қоспағанда, басқа мемлекеттердің аумағындағы заңды тұлғалар;

Қазақстан Республикасының аумағындағы халықаралық ұйымдар, шетелдік елшіліктер, консулдықтар және басқа да шетелдік дипломатиялық және ресми өкілдіктер;

осы тармақтың 1) тармақшасының үшінші абзацында және осы тармақшасының үшінші абзацында көрсетілген заңды тұлғалардың басқа мемлекеттер аумағындағы филиалдары және өкілдіктері.

3. Осы статистикалық нысанда сұратылатын ақпарат Қазақстан Республикасы сыртқы секторының статистикасын қалыптастыруға арналған. Осы статистикалық нысан бойынша сақтандыру (қайта сақтандыру) қызметі саласындағы төлем балансының операцияларына жататын ақпарат, сондай-ақ елдің халықаралық инвестициялық позициясы және сыртқы борышы үшін сақтандыру (қайта сақтандыру) ұйымдарының резервтері бойынша қалдықтар жинақталады:

1) резидент еместерді тікелей сақтандыру - сақтандыру шарты бойынша сақтандыру тәуекелдерін қабылдаумен байланысты туындайтын қызмет және онымен байланысты қатынастар (1-бөлім);

2) резидент еместерді қайта сақтандыру (кіріс қайта сақтандыруы) - жасалған қайта сақтандыру шартына сәйкес сақтандыру тәуекелдерінің бөлігін қабылдаумен байланысты туындайтын қызмет және онымен байланысты қатынастар (2-бөлім);

3) резидент еместердің қайта сақтандыруы (шығыс қайта сақтандыруы) - жасалған қайта сақтандыру шартына сәйкес сақтандыру тәуекелдерінің бөлігін қайта сақтандыруға берумен байланысты туындайтын қызмет және онымен байланысты қатынастар (3-бөлім).

4. Есепті кезең үшін статистикалық нысанның 1.1, 2.1, 3.1, 4.1-бөлімдерінде аталған барлық операциялар (жол коды 21100, 21200, 21210, 21305, 21306, 22100, 22200, 22210, 22400, 22440, 22450, 23100, 23200, 23400, 23440, 23450, 24400), есептеу әдісіне сәйкес көрсетіледі.

Ірі сақтандыру төлемдері (жол кодтары 21210, 22210) бөлек жасалған сақтандыру (қайта сақтандыру) шарты бойынша сақтандыру (қайта сақтандыру) ұйымы активтері сомасының 25 пайызынан асатын, сақтандыру резервтеріндегі қайта сақтандырушының үлесі болып табылатын активтерді шегергендегі төлемдер кіреді.

5. 4-бөлімде резидент емес сақтандыру - брокеріне немесе резидент емес сақтандыру - агентіне алынған қызметтері үшін төленген комиссия көрсетіледі.

Осындай қызметтерге сақтандыру (қайта сақтандыру) бойынша делдалдық қызмет, консультациялық қызмет, құндық бағалау және шығындарды реттеу қызметтері, құтқару жұмыстарын қамтамасыз ету бойынша әкімшілік қызметтер, сақтандыру төлемдеріне қатысты реттеу және мониторинг жүргізу қызметтері, сақтандыру қызметімен байланысты басқа қосалқы қызметтер жатады.

6. Барлық сомалар үтірден кейін нақты бір белгіге дейін мың Америка Құрама Штаттарының (бұдан әрі - АҚШ) долларында көрсетіледі.

Теңгеде көрсетілген сомалар АҚШ долларына аударылады. Өзгеше тел валюталарында көрсетілген сомаларалды мың теңгеге, содан кейін АҚШ долларына аударылады.

Айырбастау үшін қаржылық есептілікті қалыптастыру мақсатында валюта айырбастаудың нарықтық бағамы қолданылады. Бұл ретте, операцияларды айырбастау үшін операцияларды жүзеге асыру күніне тиісті бағамдар, кірістер және комиссиялар үшін - есепті кезеңдегі орташа есеппен алынған бағамдар, тоқсанның басындағы және соңындағы қалдықтар үшін - тиісті күннің бағамы қолданылады.

7. Барлық операциялар әріптес елдер бойынша бөлініп көрсетіледі (сақтанушылар, қайта сақтанушылар, қайта сақтандырушылар, брокерлер, агенттер). Елдердің атауы 1-4 бөлімдердің 2-10 бағандарында көрсетіледі. Егер респонденттің әріптес елдерінің саны нысанның бөлімдеріндегі бағандардың санынан асатын болса, жетпейтін бағандар қосылады.

8. Есепті кезеңнің басындағы сақтандыру резервтері бойынша қалдықтар олардың өткен кезеңнің соңындағы қалдықтарына тең.

9. Статистикалық нысан электрондық цифрлық қолтаңбаны растау рәсімдерін сақтай отырып байланыс арнасы арқылы электрондық түрде ұсынылады.

Респондентпен статистикалық нысанға түзетулер есептік кезеңнің аяқталғанынан кейінгі алты айдың ішінде енгізіледі.

10. Арифметикалық-логикалық бақылау:

21520 жол = өткен кезеңдегі статистикалық нысанның 21530 жолы әр баған үшін;

21620 жол = өткен кезеңдегі статистикалық нысанның 21630 жолы әр баған үшін;

21720 жол = өткен кезеңдегі статистикалық нысанның 21730 жолы әр баған үшін;

22520 жол = өткен кезеңдегі статистикалық нысанның 22530 жолы әр баған үшін;

22620 жол = өткен кезеңдегі статистикалық нысанның 22630 жолы әр баған үшін;

22720 жол = өткен кезеңдегі статистикалық нысанның 22730 жолы әр баған үшін;

22400 жол = 22440 жол + 22450 жол әр баған үшін;

23400 жол = 23440 жол + 23450 жол әр баған үшін.

© 2012. Қазақстан Республикасы Әділет министрлігінің «Қазақстан Республикасының Заңнама және құқықтық ақпарат институты» ШЖҚ РМК