

Қоршаған ортаны қорғау саласындағы мемлекеттік қызмет көрсету регламенттерін бекіту туралы

Күшін жойған

Қазақстан Республикасы Қоршаған ортаны қорғау министрінің 2012 жылғы 4 қыркүйектегі № 275-ө Бұйрығы. Қазақстан Республикасының Әділет министрлігінде 2012 жылы 28 қыркүйекте № 7933 тіркелді. Күші жойылды - Қазақстан Республикасы Қоршаған ортаны қорғау министрінің 2012 жылғы 29 желтоқсандағы № 393-ө бұйрығымен

Ескерту. Күші жойылды - ҚР Қоршаған ортаны қорғау министрінің 29.12.2012 № 393-ө бұйрығымен (алғаш рет ресми жарияланған күнінен он күнтізбелік күн өткен соң қолданысқа енгізіледі).

2000 жылғы 27 қарашадағы «Әкімшілік рәсімдер туралы» Қазақстан Республикасының Заңының 9-1-бабының 4-тармағына, 2007 жылғы 11 қаңтардағы «Ақпараттандыру туралы» Қазақстан Республикасының Заңының 29-бабының 2-тармағына сәйкес **БҰЙЫРАМЫН:**

1. Қоса беріліп отырған:

1) 1-қосымшаға сәйкес «Озон қабатын бұзатын заттарды пайдалана отырып жұмыстар жүргізуге, құрамында озон қабатын бұзатын заттары бар жабдықтарды жөндеуге, монтаждауға, оларға қызмет көрсетуге рұқсат беру» мемлекеттік қызмет регламенті;

2) 2-қосымшаға сәйкес «Озон қабатын бұзатын және құрамында солардың өнімдері бар заттарды экспорттауға және импорттауға лицензия беру, қайта ресімдеу, лицензияға телнұсқасын беру» электрондық мемлекеттік қызмет регламенті;

3) 3-қосымшаға сәйкес «Қоршаған ортаны қорғау саласындағы жұмыстарды орындауға және қызмет көрсетуге лицензия беру, қайта ресімдеу, лицензияға телнұсқасын беру» электрондық мемлекеттік қызмет регламенті;

4) 4-қосымшаға сәйкес «І санаттағы объектілері үшін экологиялық рұқсат беру» мемлекеттік қызмет регламенті;

5) 5-қосымшаға сәйкес «Қауіпті қалдықтар паспорттарын тіркеу» мемлекеттік қызмет регламенті;

6) 6-қосымшаға сәйкес «І санаттағы объектілері үшін мемлекеттік экологиялық сараптаманың қорытындысын беру» мемлекеттік қызмет регламенті бекітілсін.

2. Осы бұйрықтың орындалуын бақылау Қазақстан Республикасы Қоршаған

ортаны қорғау министрлігінің жауапты хатшысына жүктелсін.

3. Осы бұйрық алғаш рет ресми жарияланғаннан кейін он күнтізбелік күн өткен соң қолданысқа енгізіледі.

Министр

Н. Қаппаров

« К Е Л І С І Л Д І »

Қ а з а қ с т а н Р е с п у б л и к а с ы

К ө л і к ж әне к о м м у н и к а ц и я м и н и с т р і

А. Жұмағалиев

2012 жылғы 12 қыркүйек

Қ а з а қ с т а н Р е с п у б л и к а с ы

Қ о р ш а ғ а н о р т а н ы қ о р ғ а у

м и н и с т р і н і ң

2 0 1 2 ж ыл ғы 4 қ ы р к ү й е к т е г і

№ 2 7 5 - ө б ұ й р ы ғ ы н а

1-қосымша

«Озон қабатын бұзатын заттарды пайдалана отырып жұмыстар жүргізуге, құрамында озон қабатын бұзатын заттары бар жабдықтарды жөндеуге, монтаждауға, оларға қызмет көрсетуге рұқсат беру» мемлекеттік қызметтің регламенті

1. Жалпы ережелер

1. «Озон қабатын бұзатын заттарды пайдалана отырып жұмыстар жүргізуге, құрамында озон қабатын бұзатын заттары бар жабдықтарды жөндеуге, монтаждауға, оларға қызмет көрсетуге рұқсат беру» (бұдан әрі – регламент) мемлекеттік қызмет регламенті Қазақстан Республикасы Заңының «Әкімшілік рәсімдер туралы» 9-1 бабының 4-тармағына сәйкес өңделген.

2. Озон қабатын бұзатын заттарды пайдалана отырып жұмыстар жүргізуге, құрамында озон қабатын бұзатын заттары бар жабдықтарды жөндеуге, монтаждауға, оларға қызмет көрсетуге рұқсат беру (бұдан әрі – мемлекеттік қызмет) – жеке және/немесе заңды тұлғаларға (бұдан әрі – тұтынушы) озон қабатын бұзатын заттарды пайдалана отырып жұмыстар жүргізуге, құрамында озон қабатын бұзатын заттар бар жабдықтарды жөндеуге, монтаждауға, оларға қызмет көрсетуге рұқсат құқығын беретін үрдіс.

3. Электрондық мемлекеттік қызмет көрсетудің қалпы: а в т о м а т т а н д ы р ы л м а ғ а н .

4. Осы мемлекеттік қызметті көрсететін мемлекеттік орган «Қазақстан

Республикасы Қоршаған ортаны қорғау министрлігі Экологиялық реттеу және бақылау комитеті» мемлекеттік мекемесі болып табылады.

Мемлекетті қызмет келесі мекен-жай бойынша көрсетіледі: 010000, Астана қ., Министрліктер үйі (сол жағалау), Орынбор к-сі, № 8, үй, № 14 кіреберіс, www.esokomitet.kz, № 334 кабинет, байланыс телефондары: 8 (7172) 740887, 740909, сағ. 9.00-ден 18.30-ге дейін, сенбі, жексенбі және мейрам күндерінен басқа күн сайын, түстік үзіліс сағ. 13.00-ден 14.30-ге дейін.

5. Мемлекеттік қызмет Қазақстан Республикасы Экологиялық кодексінің 314-бабы және «Озон қабатын бұзатын және құрамында солардың өнімдері бар заттарды импорттауға, экспорттауға, озон қабатын бұзатын заттарды пайдалана отырып жұмыстар жүргізуге, құрамында озон қабатын бұзатын заттар бар жабдықтарды жөндеуге, монтаждауға, оларға қызмет көрсетуге рұқсат беру ережесін бекіту туралы» Қазақстан Республикасы Үкіметінің 2007 жылғы 18 маусымдағы № 508 Қаулысы, сондай-ақ 2012 жылғы 8 тамыздағы Қазақстан Республикасы Үкіметінің № 1033 қаулысымен бекітілген «Озон қабатын бұзатын заттарды пайдалана отырып жұмыстар жүргізуге, құрамында озон қабатын бұзатын заттар бар жабдықтарды жөндеуге, монтаждауға, оларға қызмет көрсетуге рұқсат беру» мемлекеттік қызмет стандарты (бұдан әрі – Стандарт) негізінде көрсетіледі.

6. Мемлекеттік қызметтің аяқталу қалпы (нәтижесі) озон қабатын бұзатын заттарды пайдалана отырып жұмыстар жүргізуге, құрамында озон қабатын бұзатын заттар бар жабдықтарды жөндеуге, монтаждауға, оларға қызмет көрсетуге рұқсат беру қалпымен бітеді немесе қызмет көрсетуден дәйекті бастарту болып табылады.

7. Мемлекеттік қызметті көрсету мерзімі Стандартының 7-тармағымен регламенттеледі.

8. Мемлекеттік қызметті көрсету кезінде басқа мемлекеттік органдар қатыспайды.

2. Электрондық мемлекеттік қызмет көрсету үдерісіндегі іс-қимыл (өзара іс-қимыл) тәртібін сипаттау

9. Қызмет келесі мекен-жай бойынша көрсетіледі: 010000, Астана қ., Министрліктер үйі, Орынбор к-сі, № 8 үй, № 14 кіреберіс. сағ. 9.00-ден 18.00-ге дейін, сенбі, жексенбі және мейрам күндерінен басқа күн сайын, түстік үзіліс сағ. 13.00-ден 14.30-ге дейін.

Қабылдау алдын ала жазылусыз және тездетілген қызмет көрсетусіз кезекпен, кеңседе № 459 кабинетте өткізіледі.

Рұқсаттар беру Қазақстан Республикасы Қоршаған ортаны қорғау

министрлігі Экологиялық реттеу және бақылау комитетінің Рұқсаттар мен лицензиялар беру басқармасымен № 327 кабинетінде жүзеге асарылады.

Мемлекеттік қызметті көрсету орнының ерекше шарттары қарастырылмаған.

10. Жұмыс кестесі: күн сайын дүйсенбіден жұмаға дейін сағ. 9.00-ден 18.30-ге дейін, түскі үзіліс сағ. 13.00-ден 14.30-ға дейін, демалыс сенбі, жексенбі және мейрам күндері.

11. Осы мемлекеттік қызмет ақысыз негізде көрсетіледі.

12. Мемлекеттік қызметті алу үшін тұтынушылар құзырлы органға Стандартының 11-тармағы 1-тармақшасымен қарастырылған құжаттарды ұсынады.

13. Өтінім мен құжаттар тігіледі және өтінім беруші ұйым басшының қолымен және мөрімен куәландырылады (заңды тұлғалар үшін).

14. Рұқсатты қайта рәсімдеу үшін қажетті құжаттардың тізімі Стандартының 11-тармағы 2-тармақшасында қарастырылған.

15. Ақпараттық қауіпсіздікті талап етпейді.

16. Мемлекеттік қызметті көрсету үрдісі кезіндегі келесі құрылымдық-функционалды бірліктердің (бұдан әрі – ҚФБ) іске қосылады:

1) құзырлы органның кеңсесі;

2) құзырлы органның жетекшісі;

3) құзырлы органның жетекші орынбасары;

4) құрылымдық бөлімшенің бастығы;

5) құрылымдық бөлімшенің жауапты орындаушысы.

17. Әр ҚФБ кәдімгі амалдар (процедура, функция, операция) жүйелілігінің сипаттамасы осы регламенттің 1-қосымшасында көрсетілген.

18. Мемлекеттік қызмет көрсету үрдісіндегі және ҚФБ арасындағы әрекеттердің өзара байланысын логикалық жүйелілігін көрсететін сызба осы регламенттің 2-қосымшасында көрсетілген.

«Озон қабатын бұзатын заттарды пайдалана отырып жұмыстар жүргізуге, құрамында озон қабатын бұзатын заттары бар жабдықтарды жөндеуге, монтаждауға, оларға қызмет көрсетуге рұқсат беру» (бұдан әрі – регламент) мемлекеттік қызмет регламентіне 1-қосымша

Әр ҚФБ кәдімгі амалдар (процедура, функция, операция) жүйелілігінің сипаттамасы

1-Кесте. ҚФБ іс-әрекетінің сипаттамасы

Негізгі үрдістің іс-әрекеті (жүріс, жұмыс ағыны)					
Іс-әрекет № (жүріс, жұмыс ағыны)	1	2	3	4	5
ҚФБ-нің атауы	Құзырлы орган кеңсесінің қызметкерлері	Құзырлы органның жетекшісі	Құзырлы органның жетекші орынбасары	Құрылымдық бөлімшелердің бастығы (рұқсаттар мен лицензиялар беру басқармасы)	Жауапты орындаушы
Іс-әрекет атауы (үрдіс, процедура, операция) және олардың сипаттамасы	Құжаттарды қабылдау, тіркеу	Хат-хабармен танысу, жетекші орынбасарды анықтау	Хат-хабармен танысу, қарастыру үшін құрылымдық бөлімшелерді анықтау	Хат-хабармен танысу, қарастыру үшін жауапты орындаушыны анықтау	Құжаттың толықтылығын анықтау, біліктілік талпарына сәйкестігін анықтау
Аяқтау формасы (мәлімет, құжат, организациялы-басқарушылық шешім)	Құжаттарға бұрыштама қою үшін жетекшіге ұсыну	Резолюция қою, жетекші орынбасарға жіберу	Резолюция қою, құрылымдық бөлімше бастығына жіберу	Резолюция қою, жауапты орындаушыға құжаттарды жіберу	сәйкес және сәйкес еместігі туралы қорытынды дайындау, құжаттарымен бірге құрылымдық бөлімше бастығына ұсыну
Орындалу мерзімі	1 сағат	1 сағат	1 сағат	1 сағат	2 сағат
Іс-әрекет № (жүріс, жұмыс ағыны)	6	7	8	9	10
ҚФБ-нің атауы	Құрылымдық бөлімшелердің бастығы (рұқсаттар мен лицензиялар беру басқармасы)	Құзырлы органның жетекші орынбасары	Жауапты орындаушы	Құзырлы органның жетекші орынбасары	Жауапты орындаушы
Процедура іс-әрекетінің атауы (үрдіс, процедура) және олардың сипаттамасы	Жауапты орындаушының қорытындыға қол қоюы	Жауапты орындаушының қорытындысын келісу	Рұқсатты рәсімдеу	Рұқсат бланкісіне қол қою	Рұқсаттар реестріне рұқсаттарды енгізу және рұқсатты тұтынушыға беру
Аяқтау формасы (мәлімет, құжат,	Құзырлы органның жетекші төрағасына	Рұқсаттарды рәсімдеу үшін жауапты	Құзырлы органның жетекші төрағасына	Жауапты орындаушыға қол қойылған	

организациялы-басқарушылық шешім)	келісуге қорытындыны құжаттарымен беру	орындаушыға қорытынды құжаттарымен беру	рәсімделген рұқсатты қол қою үшін беру	рұқсат бланкісіне беру	Тұтынушыға рұқсатты беру
Орындау мерзімі	2 сағат	2 сағат	2 сағат	1 сағат	Жұмыс күні ішінде

Е с к е р т п е :

Аталған кестеде ҚФБ-нің барлық іс-әрекеті (функциялар, процедуралар, операциялар) аяқталған формасы, орындалған мерзімі және мемлекеттік қызметті көрсету үрдісі кезіндегі технологиялық іс-әрекеттердің номерлерімен атап ө т і л е д і .

2 және 3-кестеде ҚФБ немесе ҚФБ топтарының логикалық іс-әрекет (өзара іс-әрекет) жүйелілігі секілді, 1 кесте негізінде пайдалану нұсқаларының кестесі т і з б е к т е л е д і .

Іс-әрекеттің атқарылу реттілігіне сәйкес пайдалану нұсқаларының кестесінде іс-әрекет жүйелілігі толассыз нөмірленген болуы тиіс.

2-Кесте. Пайдалану нұсқалары. Негізгі үрдіс

ҚФБ 1 тобы құзырлі орган кеңсесі	ҚФБ 2 тобы Құзырлі орган жетекшісі	ҚФБ 3 тобы Құзырлі органның жетекші орынбасары	ҚФБ 4 тобы Құрылымдық бөлімшелер
№ 1 іс-әрекет Құжаттарды қабылдау, өтініштерді тіркеу	№ 2 іс-әрекет Жетекші орынбасарды анықтау	№ 3 іс-әрекет Салынған резолюцияның орындалуы үшін құрылымдық бөлімшелерді анықтау	№ 4 іс-әрекет Өтінішті қарау, өтініштің заңға сәйкестігін анықтау, қорытындыны даярлау
		№ 5 іс-әрекет қорытындыны келісу	№ 6 іс-әрекет рұқсатты рәсімдеу
		№ 7 іс-әрекет рұқсатқа қол қою	№ 8 іс-әрекет рұқсатты тіркеу және тұтынушыға беру

Е с к е р т п е :

Негізгі үрдіс (негізгі сценарии) - бір іс-әрекет басқа бір іс-әрекетке көшкенде, барлық сұрақтар (шарттар) оң шешім алады және бастапқыда сұралған нәтижесі талап етіледі (анықтама, рұқсаттар және т.б.).

3-Кесте. Пайдалану нұсқалары. Балама үрдіс

ҚФБ 1 тобы құзырлі орган кеңсесі	ҚФБ 2 тобы Құзырлі орган жетекшісі	ҚФБ 1 тобы Құзырлі органның жетекші орынбасары	ҚФБ 1 тобы Құрылымдық бөлімшелер
№ 1 іс-әрекет Құжаттарды қабылдау, өтінішті тіркеу	№ 2 іс-әрекет Жетекші орынбасарды анықтау	№ 3 іс-әрекет Салынған резолюцияның орындалуы үшін құрылымдық бөлімшелерді анықтау	№ 4 іс-әрекет Өтінішті қарау, өтініштің заңға сәйкестігін анықтау, қорытындыны даярлау, бас тарту жауабын даярлау

		№ 5 іс-әрекет Бас тартуды келісу	
	№ 5 іс-әрекет Бас тартуға қол қою		
№ 5 іс-әрекет Бас тартылған жауапты өтініш иесіне беру			

Е с к е р т п е :

Балама үрдіс (балама сценарии) – бұл әлдебір шарттардың орындалмаған (қосымша келісімдер, сараптама және т.б. қажет) және мемлекеттік қызмет көрсету басқа тәртіпте жүзеге асырылатын кезде, үрдіс дәйекті бат тартуды берумен аяқталған кезде. Әр балама үрдіс үшін 2-кестеге сәйкес 3-кесте де толтырылады.

«Озон қабатын бұзатын заттарды пайдалана отырып жұмыстар жүргізуге, құрамында озон қабатын бұзатын заттары бар жабдықтарды жөндеуге, монтаждауға, оларға қызмет көрсетуге рұқсат беру» (бұдан әрі – регламент) мемлекеттік қызмет регламентіне
2-қосымша

Мемлекеттік қызмет көрсету үрдісіндегі және ҚФБ арасындағы әрекеттердің өзара байланысын логикалық жүйелілігін көрсететін сызба

Өзара іс-әрекеттің функционалдық диаграммасы



Қ а за қ с т а н Р е с п у б л и к а с ы
 Қ о р ш а ғ а н о р т а н ы қ о р ғ а у
 м и н и с т р і н і ң
 2 0 1 2 ж ы л ғ ы 4 қ ы р к ү й е к т е г і
 № 2 7 5 - ө б ұ й р ы ғ ы н а
 2-қосымша

«Озон қабатын бұзатын және құрамында солардың өнімдері бар заттарды экспорттауға және импорттауға лицензия беру, қайта ресімдеу, лицензияға телнұсқасын беру» электрондық мемлекеттік қызметтің регламенті

1. Жалпы ережелер

1. «Озон қабатын бұзатын және құрамында солардың өнімдері бар заттарды экспорттауға және импорттауға лицензия беру, қайта ресімдеу, лицензияға телнұсқасын беру» электрондық мемлекеттік қызметі (бұдан әрі – электрондық мемлекеттік қызмет), Қазақстан Республикасы Қоршаған ортаны қорғау министрлігі Экологиялық реттеу және бақылау комитетімен (бұдан әрі – қызмет көрсетуші) көрсетіледі, сонымен қатар «электрондық үкімет» www.e.gov.kz немесе «Е-лицензиялау» www.elicense.kz веб-порталдары (бұдан әрі – ЭҮП) а р қ ы л ы .

2. Электронды мемлекеттік қызмет Қазақстан Республикасы Үкіметінің 2012

жылғы 8 тамыздағы № 1033 қаулысымен бекітілген «Қазақстан Республикасы Қоршаған ортаны қорғау министрлігі және жергілікті атқарушы органдармен қоршаған ортаны қорғау саласында көрсетілетін мемлекеттік қызметтердің стандартын бекіту туралы» «Озон қабатын бұзатын және құрамында олардың өнімдері бар заттарды экспорттауға және импорттауға лицензиялар беру, лицензиялардың телнұсқасын беру» мемлекеттік қызмет стандарты (бұдан әрі – Стандарт) негізінде көрсетіледі.

3. Электронды мемлекеттік қызметтің автоматизациялау дәрежесі: ішінара автоматтандырылған (медиа-алшақтықты қамтитын электрондық мемлекеттік қызмет) .

4. Электрондық мемлекеттік қызмет көрсетудің түрі: транзакциялы.

5. Осы регламентте қолданылған ұғымдар мен қысқартулар:

1) ақпараттық жүйе – аппараттық-бағдарламалық кешенді қолданумен ақпаратты сақтау, өңдеу, іздеу, тарату, тапсыру және беру үшін арналған жүйе (б ұ д а н ә р і - А Ж) ;

2) бизнес-сәйкестендіргіш нөмір – қызметін бірлесіп жүзеге асырушы жеке кәсіпкер және заңды тұлға (бөлімше және өкілдік) үшін қалыптасқан бірегей нөмір (б ұ д а н ә р і - Б С Н) ;

3) «Е-лицензиялау» веб-порталы – берілген, қайта рәсімделген, тоқтатылған, жаңғыртылған және қолданылуы тоқтатылған лицензиялар, сондай-ақ, лицензиялаушы бөлімшелері, өкілдіктері (объект, пункт, учаске), лицензиялаушы беретін лицензияның сәйкестендіргіш нөмірін орталықтандырылған қалыптастыратын лицензияланатын қызмет түрі (саласы) туралы ақпаратты қамтитын ақпараттық жүйе (бұдан әрі – «Е-лицензиялау» МДҚ А Ж) ;

4) «Жеке тұлғалар» мемлекеттік деректер қоры – автоматты жинауға, сақтауға және ақпараттарды өңдеуге, Қазақстан Республикасында жеке тұлғалардың бірыңғай сәйкестендіргішін енгізу мақсатында жеке сәйкестендіргіш нөмірінің Ұлттық реестрін құру және Қазақстан Республикасының заңдарына сәйкес және құзыреті аясында мемлекеттік басқару органдарына және басқа да субъектілерге олар туралы өзекті және нақты ақпарат ұсынуға арналған ақпараттық жүйе (бұдан әрі – ЖТ МДҚ);

5) жеке сәйкестендіргіш нөмір – жеке кәсіпкерге жеке кәсіпкер ретінде өз қызметін іске асырушы, сондай-ақ жеке тұлғалар үшін қалыптасқан бірегей нөмір (б ұ д а н ә р і - Ж С Н) ;

6) «Заңды тұлғалар» мемлекеттік деректер қоры – автоматты жинауға, сақтауға және ақпараттарды өңдеуге, Қазақстан Республикасында заңды тұлғалардың бірыңғай сәйкестендіргішін енгізу мақсатында бизнес-сәйкестендіргіш нөмірінің Ұлттық реестрін құру және Қазақстан

Республикасының заңдарына сәйкес және құзыреті аясында мемлекеттік басқару органдарына және басқа да субъектілерге олар туралы өзекті және нақты ақпарат ұсынуға арналған ақпараттық жүйе (бұдан әрі – ЗТ МДҚ);

7) құрылымдық-функционалды бірлік (бұдан әрі – ҚФБ) қызмет көрсету процесінде қатысатын бар мемлекеттік органның құрылымдық бөлімшелері, мекемелер немесе басқа да ұйымдар және ақпараттық жүйе тізімі;

8) пайдаланушы – ақпараттық жүйеге оған қажетті электрондық ақпараттық қорды алу үшін жүгінген және онымен қолданушы субъект;

9) транзакциялық қызмет – электрондық сандық қолтаңбаны қолданып, өзара ақпаратты алмасу арқылы электрондық ақпараттық қорды қолданушыға ұсыну қ ы з м е т і ;

10) электрондық цифрлы қолтаңба – электрондық құжаттың нақтылығын және оған тиесілі мазмұнының айнымастығын дәлелдейтін және электрондық сандық қолтаңба құралдары арқылы құрылған электрондық сандық белгілердің жиынтығы (бұдан әрі – ЭЦҚ);

11) электрондық құжат - электронды-сандық пішінде ұсынылған ақпараттар және электрондық сандық қолтаңба арқылы дәлелденген құжат;

12) электрондық мемлекеттік қызмет – ақпараттық технологияларды қолдану арқылы электронды пішінде көрсетілетін мемлекеттік қызмет;

13) электронды лицензия – ақпараттық технологияларды қолдану арқылы рәсімделетін және берілетін электронды құжат пішіндегі лицензия, қағаз н ұ с қ а л а р м е н т е н д е с ;

14) «электрондық үкіметтің» веб-порталы - нормативтік құқықтық базаны қоса алғанда, барлық шоғырландырылған үкіметтік ақпаратқа және электрондық мемлекеттік қызметтерге қолжетімділіктің бірыңғай терезесін білдіретін ақпараттық жүйе (бұдан әрі – ЭҮП);

15) «электрондық үкіметтің» шлюзі - электронды қызметті жүзеге асыру шеңберінде «электронды үкімет» ақпараттық жүйесін интеграциялау үшін арналған ақпараттық жүйе (ЭҮШ);

16) «электрондық үкіметтің» төлем шлюзі – жеке және заңды тұлғалардың «электрондық үкімет» төлемдерін жүзеге асыру кезінде және жеке банктік операцияларды жүзеге асыратын мекемелер мен екінші дәрежелі банктердің ақпараттық жүйесі арасындағы әрекеттесуді қамтамасыз ету үшін арналған автоматты ақпараттық жүйе (бұдан әрі – ЭҮТШ).

2. Электрондық мемлекеттік қызметті көрсету кезінде қызмет көрсетушінің қызмет тәртібі

6. ЭҮП арқылы қызмет көрсетушінің реттік іс-әрекеті (№ 1 диаграмма электрондық мемлекеттік қызметті көрсету кезіндегі өзара іс-әрекет) осы Регламенттің 1-қосымшасында көрсетілген:

1) компьютердің интернет-браузерінде сақталған өзінің тіркеу куәлігі ЭЦҚ арқылы ЭҮП тұтынушы тіркеледі (ЭҮП тіркелмеген тұтынушылар үшін атқарылады);

2) 1-жүріс – мемлекеттік қызмет алу үшін тұтынушы ЭЦҚ тіркеу куәлігін компьютерінің интернет-браузеріне қосады, тұтынушы ЭҮП-те паролін енгізу үрдісі (авторизация үрдісі);

3) 1-шарт – ЭҮП-да логины (ЖСН/БСН) және паролі арқылы тұтынушының тіркелгендігі жайлы мәліметтердің дәйектілігін тексеру;

4) 2-жүріс – тұтынушы мәліметтерінің бұрмаланғандығына байланысты ЭҮП-мен авторизациялаудан бас тарту туралы хабарламасының қалыптастыру;

5) 3-жүріс – осы Регламентте көрсетілген қызметті тұтынушы таңдайды, қызмет көрсету үшін сұраныс формасы экранға шығарылады және тұтынушы форманы оның құрылымдық және пішіндік талаптарына сай толтырады (мәлімет енгізеді), сұраныс формасына қажетті құжаттардың электронды түрде қыстырады;

6) 4-жүріс – ЭҮТШ-де қызметті төлеу, кейін осы ақпарат «Е-лицензиялау» МДҚ АЖ түседі;

7) 2-шарт – қызмет көрсету үшін төленгенін «Е-лицензиялау» МДҚ АЖ-де тексеру;

8) 5-жүріс – «Е-лицензиялау» МДҚ АЖ-де қызмет көрсету үшін төлемнің болмауына байланысты сұраған қызметінен бас тарту туралы хабарламаны қалыптастыру;

9) 6-жүріс – сұранысты дәлелдеу (қол қою) үшін тұтынушы ЭЦҚ тіркеу куәлігін таңдайды;

10) 3-шарт – ЭҮП-да ЭЦҚ тіркеу куәлігінің жарамдылық мерзімін және тіркеу куәліктері кері қайтарылғандар (жойылғандар) тізімінде жоқтығын, сондай-ақ, сәйкестендіру ақпаратының (сұраныста көрсетілген ЖСН/БСН және тіркеу куәлігінде көрсетілген ЖСН/БСН арасындағы) сәйкестігін тексеру;

11) 7-жүріс – тұтынушының ЭЦҚ түпнұсқалылығы расталмағанына байланысты сұраған қызметтен бас тарту туралы хабарландыруды қалыптастыру;

12) 8-жүріс – қызмет көрсетуге толтырылған форманы (мәлімет енгізу) тұтынушының сұранысын ЭЦҚ арқылы дәлелдеу (қол қою);

13) 9-жүріс – электронды құжатты «Е-лицензиялау» МДҚ АЖ тіркеу (тұтынушының сұранысын) және «Е-лицензиялау» МДҚ АЖ сұранысты өңдеу;

14) 4-шарт – қызмет көрсетуші тұтынушыны біліктілік талаптарына және лицензия беру үшін негіздерге сәйкестігін тексереді;

15) 10-жүріс - «Е-лицензиялау» МДҚ АЖ тұтынушы мәліметтерінің бұрмаланғанына байланысты сұраған қызметтен бас тарту туралы хабарландыруды қалыптастыру;

16) 11-жүріс – тұтынушының ЭҮП-пен қалыптастырылған қызмет қорытындысын (электронды лицензия) алу. Электронды құжат қызмет көрсетушінің уәкілетті тұлғасының ЭЦҚ қолдану арқылы құрылады.

7. Қызмет көрсетушінің шешімі және реттік іс-әрекеті (№ 2 диаграмма электрондық мемлекеттік қызметті көрсету кезіндегі өзара іс-әрекет) осы Регламенттің 1-қосымшасында көрсетілген:

1) 1-жүріс – мемлекеттік қызмет көрсету үшін «Е-лицензиялау» МДҚ АЖ қызмет көрсетушінің қызметкерлерімен логин және паролін теру (авторизация ү р д і с і) ;

2) 1-шарт – логин және пароль арқылы «Е-лицензиялау» МДҚ АЖ тіркелген қызмет көрсетуші қызметкері туралы мәліметтерінің дәлелдігін тексеру;

3) 2-жүріс – қызмет көрсетуші қызметкерінің мәліметтері бұрмаланғанына байланысты «Е-лицензиялау» МДҚ АЖ-мен авторизациядан бас тарту туралы х а б а р л а м а н ы қ а л ы п т а с т ы р у ;

4) 3-жүріс – қызмет көрсетуші қызметкерімен осы регламентте көрсетілген қызметті таңдауы, қызмет көрсету үшін сұраныс формасын экранға шығару және қызмет көрсетуші қызметкерімен тұтынушының мәліметтерін енгізу;

5) 4-жүріс – ЖТ МДҚ, ЗТ МДҚ-на тұтынушы мәліметтері туралы сұранысты Э Ү П а р қ ы л ы ж о л д а у ;

6) 2-шарт – тұтынушы мәліметтерінің ЖТ МДҚ, ЗТ МДҚ-да болуын тексеру;

7) 5-жүріс - ЖТ МДҚ, ЗТ МДҚ тұтынушылардың мәліметтері жоқ болғанына байланысты ақпарат алу мүмкін еместігі туралы хабарландыру қалыптастыру;

8) 6-жүріс – сұраныс формасының қағаз нұсқасы бар болғаны туралы бөлігін толтыру тұтынушымен ұсынылған және қажетті құжаттарды қызмет көрсетуші қызметкерімен сканерлеп, оларды сұраныс формасына қыстыру;

9) 7-жүріс - «Е-лицензиялау» МДҚ АЖ сұранысты тіркеу және қызметті « Е - л и ц е н з и я л а у » М Д Қ А Ж ө н д е у ;

10) 3-шарт – қызмет көрсетуші біліктілік талаптарына және лицензия беру негіздеріне тұтынушының сәйкестігін тексеру;

11) 8-жүріс - «Е-лицензиялау» МДҚ АЖ-де тұтынушы мәліметтерінде бұрмалаушылықтардың болуына байланысты сұралған қызметтен бас тарту туралы х а б а р л а м а н ы қ а л ы п т а с т ы р у ;

12) 9-жүріс - тұтынушы «Е-лицензиялау» МДҚ АЖ-мен қалыптасқан қызмет қорытындысын (электрондық лицензия) алуы. Электрондық құжат қызмет көрсетушінің уәкілетті тұлғасының ЭЦҚ қолдану арқылы қалыптастырылады.

8. Қызмет көрсету үшін сұраныс толтыру бойынша әрекеттердің сипаттамасы

:

1) ЭЦҚ тіркеу куәлігін компьютердің интернет-браузеріне жалғау, ЭҮП кіру үшін тұтынушымен пароль енгізу;

2) «Электронды лицензия беру» қызметін таңдау;

3) «қызметке online тапсырыс беру» түймешесі арқылы қызметке тапсырыс беру ;

4) сұранысты толтыру ;

5) қызметті төлеу ;

6) алушымен ЭЦҚ тіркеу куәлігін таңдау;

7) сұранысты куәландыру (қол қою) – тұтынушы «қол қою» түймешесі арқылы ЭЦҚ сұранысын куәландыруын (қол қоюын) растайды, осыдан кейін сұраныс «Е-лицензиялау» МДҚ АЖ-не өңделуге жолданады;

8) «Е-лицензиялау» МДҚ АЖ-де сұранысты өңдеу: тұтынушы дисплейінің экранында келесі ақпарат шығады: ЖСН/БСН; сұраныс нөмірі; қызмет түрі; сұраныс статусы; қызмет көрсету мерзімі; «статусты жаңарту» түймешесі арқылы тұтынушыға сұраныстың өңделу қорытындысын қарау мүмкіндігі беріледі; «Е-лицензиялау» МДҚ АЖ-нен жауап алынған жағдайда «нәтижені қарау» түймешесі пайда болады.

9. Алушымен электрондық қызмет көрсету бойынша сұраныстың орындалу мәртебесін тексеру әдісі: «электрондық үкімет» порталында «қызмет алу тарихы» бөлімінде, сондай-ақ құзыретті органға жүгінген кезде.

10. Электрондық мемлекеттік қызмет көрсету туралы қажетті ақпаратты және кеңесті ЭҮП-ның call – орталық: (1414) телефоны арқылы алуға болады.

3. Электрондық мемлекеттік қызметті көрсету үрдісі кезіндегі өзара іс-әрекет тәртібінің сипаттамасы

11. Электрондық мемлекеттік қызметті көрсету үрдісіне қатысатын ҚФБ: құзырлы орган қызметкерлері.

12. Іс-қимыл жүйелілігінің сипаттамасы (процедура, функция, операция) осы Регламенттің 1-қосымшасында келтірілген.

13. Іс-әрекеттің (электрондық мемлекеттік қызметті көрсету үрдісіндегі) логикалық тізбелігінің өзара байланысы оның сипаттамасымен сәйкес диаграммасы осы Регламенттің 2-қосымшасында келтірілген.

14. Тұтынушыға қызмет көрсету нәтижелері осы Регламенттің 3-қосымшасына сәйкес сапа және қол жетімділік көрсеткішімен өлшенеді.

15. Тұтынушыға қызмет көрсету үрдісіне қойылатын талаптар:

1) құпиялылық (рұқсат етілмеген іс-қимылдармен ақпараттарды алудан

қ о р ғ а у) ;

2) тұтастық түгелдік (рұқсат етілмеген іс-қимылдармен ақпараттардың өзгеруінен қ о р ғ а у) ;

3) қолжетімділік (рұқсат етілмеген іс-қимылдармен ақпараттар мен қорларды ұстаудан қ о р ғ а у) .

16. Қызмет көрсетуге техникалық талаптар:

1) Ғаламторға шығу;

2) электронды лицензия берілетін тұлғаның ЖСН/БСН-нің болуы;

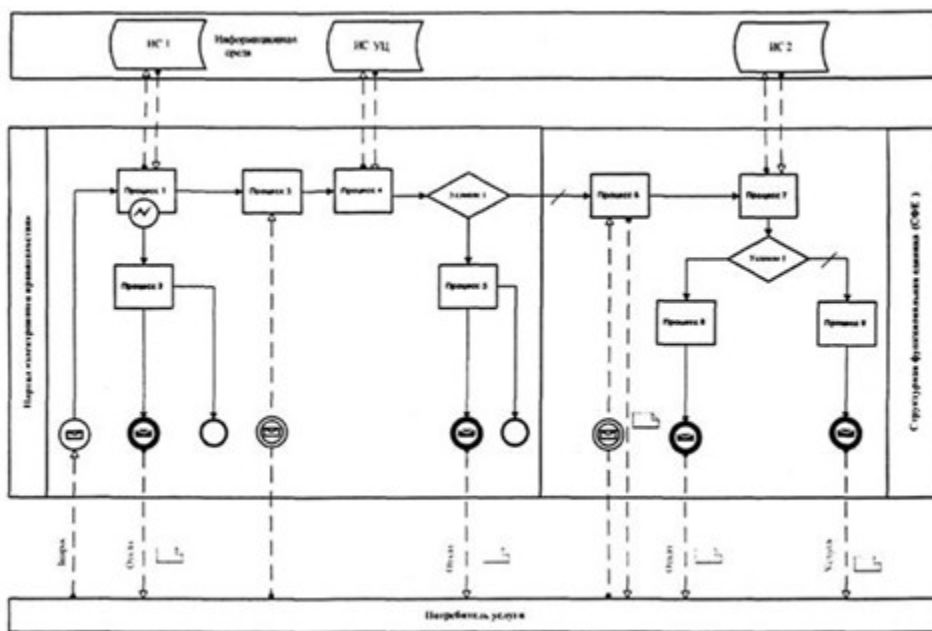
3) ЭҮП-те авторизациялану;

4) ЭЦҚ-ның пайдаланушысының болуы.

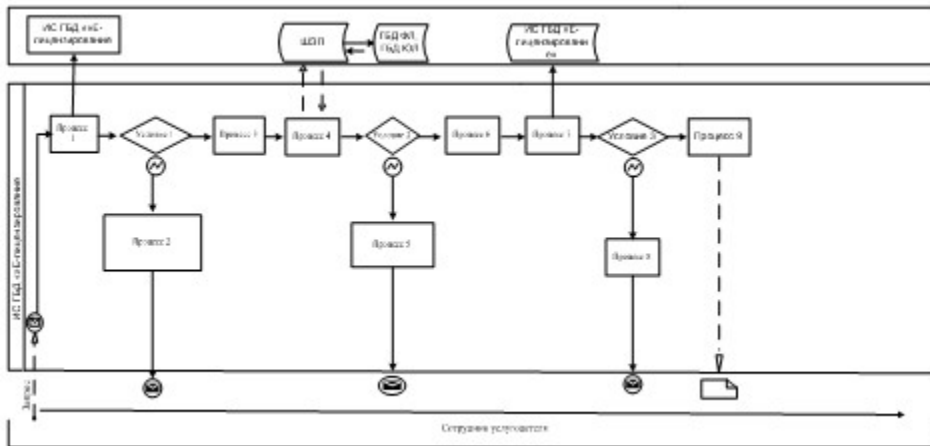
«Озон қабатын бұзатын және құрамында солардың өнімдері бар заттарды экспорттауға және импорттауға лицензия беру, қайта ресімдеу, лицензияға телнұсқасын беру» электрондық мемлекеттік қызметі регламентіне
1-қосымша

ЭҮП арқылы қызмет көрсетушінің реттік іс-әрекеті және шешімі

ЭҮП арқылы электрондық мемлекеттік қызметті көрсету кезіндегі міндеттерінің өзара іс-әрекетінің № 1-диаграммасы



Қызмет көрсетуші арқылы электрондық мемлекеттік қызметті көрсету кезіндегі міндеттерінің өзара іс-әрекетінің № 2-диаграммасы



Шартты белгілер:

- Сообщение начальное
- Сообщение завершающее
- Сообщение промежуточное
- Простое событие завершающее
- Ошибка
- Информационная система
- Процесс
- Условие
- Поток управления
- Поток сообщений
- Электронный документ, предоставляемый конечному пользователю

«Озон қабатын бұзатын және құрамында солардың өнімдері бар заттарды экспорттауға және импорттауға лицензия беру, қайта ресімдеу, лицензияға телнұсқасын беру» электрондық мемлекеттік қызметі регламентіне 2-қосымша

Іс-қимыл жүйелілігінің сипаттамасы (процедура, функция, операция)

1-Кесте. ЭҮП арқылы ҚФБ іс-әрекетінің сипаттамасы

--	--	--	--	--	--	--

1	Іс-әрекет нөмірі (1 жүріс, жұмыс ағысы)		2	3	4	5
2	ҚФБ атауы	Пайдаланушы	ЭҮП	Пайдаланушы	ЭҮТШ	ЭҮП
3	Іс-әрекеттің атауы (операция, процесс, процедура) және олардың сипаттамасы	ЭҮП ЖСН/БСН бойынша паролді көрсетумен авторизациялануы	Пайдаланушы мәліметтерінің бұзылуына байланысты бас тарту хабарландыруы қалыптасады	ЭЦҚ таңдалады, қызмет таңдалады және мұқтажықтың мәліметтерін қалыптастырады	Қызметтің төлемі	Э Ц Қ дұрыстығының тексерілуі
4	Аяқтау пішіні (ұйымдастыру-өкімдік құжат шешімдердің мәліметтері)	1 Форма	2 Форма	3, 4, 5, 6 Формалар	7 Форма	ЭЦҚ тексеру үшін басқармалар береді
5	Орындалу мерзімі	10–15 сек	20 сек	1,5 мин	1,5 мин	1,5 мин
6	Келесі іс-әрекеттің орындалуы	2 – пайдаланушының мәліметтерінде қателіктер болса; 3 – егер авторизация сәтті өтсе	-	4	5	6 – ЭЦҚ қателіктер болса, 7 – ЭЦҚ қатесіз болса

кестенің жалғасы

6	7	8	9	10
ЭҮП	Пайдаланушы	ЗТ МДҚ ЖТ МДҚ	ЗТ МДҚ ЖТ МДҚ	ЭҮП
Пайдаланушы мәліметтерінің бұзылуына байланысты бас тарту хабарландыруы қалыптасады	ЭЦҚ арқылы мұқтаждыққа қол қою	Мұқтаждықты қабылдау, ЗТ МДҚ ЖТ МДҚ іздеу	Мәліметтердің жоқтығына байланысты бас тарту хабарландыруы қалыптасады	ЗТ МДҚ ЖТ МДҚ-ден жауаптарды қабылдау
				ҚР ҚОҚМ ЭРБК ЭЦҚ қолдану арқылы

Мұқтаждықтың өңделуін аяқтауға басқарма береді	8 Форма	9, 10 Формалар	Мұқтаждықтың өңделуін аяқтауға басқарма береді	электрондық құжатты қалыптастырады
10–15 сек	10–15 сек	10–15 сек	10–15 сек	5 минут
-	8	9 – Мұқтаждық бойынша мәліметтердің ЗТ МДҚ, ЖТ МДҚ-да жоқ болса, 10 – Егер мұқтаждықтың мәліметтері табылса	-	-

2-Кесте. Қызмет көрсетуші арқылы ҚФБ іс-әрекетінің сипаттамасы

1	Іс-әрекет нөмірі (жүріс, жұмыс ағысы)	1	2	3	4
2	ҚФБ атауы	Қызмет беруші	«Е-Лицензиялау» МДҚ АЖ	Қызмет беруші	ЗТ МДҚ, ЖТ МДҚ
3	Іс-әрекеттің атауы (операция, процесс, процедура) және олардың сипаттамасы	«Е-Лицензиялау» МДҚ АЖ авторизацияланады	мәліметтерінің бұзылуына байланысты бас тарту хабарландыруы қалыптасады	қызмет көрсетушінің қызметкері қызметті таңдайды	Мәліметтерді тексеру үшін ЗТ МДҚ, ЖТ МДҚ сұраныс жолданады
4	Аяқтау пішіні (ұйымдастыру-өкімдік құжат шешімдердің мәліметтері)				
5	Орындалу мерзімі	10–15 сек	10 сек	1,5 мин	1,5 мин
6	Келесі іс-әрекеттің орындалуы	1 – «Е-Лицензиялау» МДҚ АЖ қызмет берушінің мәліметтерінің логин және паролі дәлелдігін тексеру	–	4	5-пайдаланушының мәліметтерінде қателіктер болса; 3 –егер авторизация сәтті өтсе

КЕСТЕНІҢ ЖАЛҒАСЫ

5	6	7	8	9
«Е-Лицензиялау» МДҚ АЖ	Қызмет беруші	«Е-Лицензиялау» МДҚ АЖ	«Е-Лицензиялау» МДҚ АЖ	«Е-Лицензиялау» МДҚ АЖ
мәліметтерінің бұзылуына байланысты бас		«Е-Лицензиялау» МДҚ АЖ электрондық	«Е-Лицензиялау» МДҚ АЖ тұтынушы мәліметтерінің	

г а р т у хабарландыруы калыптасады	Құжаттарды тіркеп сұраныс нысанын толтыру	құжатты тіркеу және Е-Лицензиялау» МДҚ АЖ өңдеу	бұзылуына байланысты « бас г а р т у хабарландыруы калыптасады	Электрондық құжат (электрондық лицензия)
1,5 мин	10–15 сек	15 жұмыс күні	-	-
-	-	8-«Е-Лицензиялау» МДҚ АЖ сұраныс бойынша мәліметтер жоқ болса; 9-егер сұраныс бойынша мәлімет табылса	-	-

«Озон қабатын бұзатын және құрамында солардың өнімдері бар заттарды экспорттауға және импорттауға лицензия беру, қайта ресімдеу, лицензияға телнұсқасын беру» электрондық мемлекеттік қызметі регламентіне

3-қосымша

Нысан

Электрондық мемлекеттік қызметтерінің «сапа» және «қолжетімділік» көрсеткіштерін анықтау үшін сауалнамасы

(қызметтің атауы)

1. Электрондық мемлекеттік қызметті көрсету үдерісінің сапасына және нәтижесіне қанағаттанасыз ба?

- 1) қанағаттанған жоқпын;
- 2) ішінара қанағаттанамын;
- 3) қанағаттанамын.

2. Электрондық мемлекеттік қызметті көрсету тәртібі туралы ақпараттың сапасына қанағаттанасыз ба?

- 1) қанағаттанған жоқпын;
- 2) ішінара қанағаттанамын;

3) қанағаттанамын.

Қ а з а қ с т а н

Р е с п у б л и к а с ы

Қ о р ш а ғ а н

о р т а н ы

қ о р ғ а у

«Қоршаған ортаны қорғау саласындағы жұмыстарды орындауға және қызмет көрсетуге лицензия беру, қайта рәсімдеу, лицензияға телнұсқасын беру» электрондық мемлекеттік қызметтің регламенті

1. Жалпы ережелер

1. «Қоршаған ортаны қорғау саласындағы жұмыстарды орындауға және қызмет көрсетуге лицензия беру, қайта рәсімдеу, лицензияға телнұсқасын беру» электрондық мемлекеттік қызметі (бұдан әрі – электрондық мемлекеттік қызмет) Қазақстан Республикасы Қоршаған ортаны қорғау министрлігі Экологиялық реттеу және бақылау комитетімен (бұдан әрі – қызмет көрсетуші), сонымен қатар «электрондық үкімет» www.e.gov.kz немесе «Е-лицензиялау» www.elicense.kz веб-порталдары (бұдан әрі – ЭҮП) арқылы көрсетіледі.

2. Электрондық мемлекеттік қызмет Қазақстан Республикасы Үкіметінің 2012 жылғы 8 тамыздағы № 1033 қаулысымен бекітілген «Қазақстан Республикасы Қоршаған ортаны қорғау министрлігі және жергілікті атқарушы органдармен қоршаған ортаны қорғау саласында көрсетілетін мемлекеттік қызметтердің стандартын бекіту туралы» «Қоршаған ортаны қорғау саласында жұмыстарды орындау және қызмет көрсетуге лицензия беру, лицензияны және/немесе лицензияға қосымшаны қайта рәсімдеу, лицензия және/немесе лицензияға қосымшасының телнұсқасын беру» мемлекеттік қызмет стандарты (бұдан әрі – Стандарт) негізінде көрсетіледі.

3. Электрондық мемлекеттік қызметтің автоматизациялау дәрежесі: ішінара автоматтандырылған (медиа-алшақтықты қамтитын электрондық мемлекеттік қызмет).

4. Электрондық мемлекеттік қызмет көрсетудің түрі: транзакциялық.

5. Осы регламентте қолданылған ұғымдар мен қысқартулар:

1) ақпараттық жүйе – аппараттық-бағдарламалық кешенді қолданумен ақпаратты сақтау, өңдеу, іздеу, тарату, тапсыру және беру үшін арналған жүйе (бұдан әрі – АЖ);

2) бизнес-сәйкестендіргіш нөмір – қызметін бірлесіп жүзеге асырушы жеке кәсіпкер және заңды тұлға (бөлімше және өкілдік) үшін қалыптасқан бірегей нөмір (бұдан әрі – БСН);

3) «Е-лицензиялау» веб-порталы – берілген, қайта рәсімделген, тоқтатылған,

жаңғыртылған және қолданылуы тоқтатылған лицензиялар, сондай-ақ, лицензиялаушы бөлімшелері, өкілдіктері (объект, пункт, учаске), лицензиялаушы беретін лицензияның сәйкестендіргіш нөмірін орталықтандырылған қалыптастыратын лицензияланатын қызмет түрі (саласы) туралы ақпаратты қамтитын ақпараттық жүйе (бұдан әрі – «Е-лицензиялау» МДҚ А Ж) ;

4) «Жеке тұлғалар» мемлекеттік деректер қоры – автоматты жинауға, сақтауға және ақпараттарды өңдеуге, Қазақстан Республикасында жеке тұлғалардың бірыңғай сәйкестендіргішін енгізу мақсатында жеке сәйкестендіргіш нөмірінің Ұлттық реестрін құру және Қазақстан Республикасының заңдарына сәйкес және құзыреті аясында мемлекеттік басқару органдарына және басқа да субъектілерге олар туралы өзекті және нақты ақпарат ұсынуға арналған ақпараттық жүйе (бұдан әрі – ЖТ МДҚ);

5) жеке сәйкестендіргіш нөмір – жеке кәсіпкерге жеке кәсіпкер ретінде өз қызметін іске асырушы, сондай-ақ жеке тұлғалар үшін қалыптасқан бірегей нөмір (б ұ д а н ә р і – Ж С Н) ;

6) «Заңды тұлғалар» мемлекеттік деректер қоры – автоматты жинауға, сақтауға және ақпараттарды өңдеуге, Қазақстан Республикасында заңды тұлғалардың бірыңғай сәйкестендіргішін енгізу мақсатында бизнес-сәйкестендіргіш нөмірінің Ұлттық реестрін құру және Қазақстан Республикасының заңдарына сәйкес және құзыреті аясында мемлекеттік басқару органдарына және басқа да субъектілерге олар туралы өзекті және нақты ақпарат ұсынуға арналған ақпараттық жүйе (бұдан әрі – ЗТ МДҚ);

7) құрылымдық-функционалды бірлік (бұдан әрі – ҚФБ) қызмет көрсету процесінде қатысатын бар мемлекеттік органның құрылымдық бөлімшелері, мекемелер немесе басқа да ұйымдар және ақпараттық жүйе тізімі;

8) пайдаланушы – ақпараттық жүйеге оған қажетті электрондық ақпараттық қорды алу үшін жүгінген және онымен қолданушы субъект;

9) транзакциялық қызмет – электрондық сандық қолтаңбаны қолданып, өзара ақпаратты алмасу арқылы электрондық ақпараттық қорды қолданушыға ұсыну қ ы з м е т і ;

10) электрондық цифрлы қолтаңба – электрондық құжаттың нақтылығын және оған тиесілі мазмұнының айнымастығын дәлелдейтін және электрондық сандық қолтаңба құралдары арқылы құрылған электрондық сандық белгілердің жиынтығы (б ұ д а н ә р і – Э Ц Қ) ;

11) электрондық құжат - электронды-сандық пішінде ұсынылған ақпараттар және электрондық сандық қолтаңба арқылы дәлелденген құжат;

12) электрондық мемлекеттік қызмет – ақпараттық технологияларды қолдану арқылы электронды пішінде көрсетілетін мемлекеттік қызмет;

13) электронды лицензия – ақпараттық технологияларды қолдану арқылы рәсімделетін және берілетін электронды құжат пішіндегі лицензия, қағаз н ұ с қ а л а р м е н т е н д е с ;

14) «электрондық үкіметтің» веб-порталы - нормативтік құқықтық базаны қоса алғанда, барлық шоғырландырылған үкіметтік ақпаратқа және электрондық мемлекеттік қызметтерге қолжетімділіктің бірыңғай терезесін білдіретін ақпараттық жүйе (бұдан әрі – ЭҮП);

15) «электрондық үкіметтің» шлюзі - электронды қызметті жүзеге асыру шеңберінде «электронды үкімет» ақпараттық жүйесін интеграциялау үшін арналған ақпараттық жүйе (ЭҮШ);

16) «электрондық үкіметтің» төлем шлюзі – жеке және заңды тұлғалардың «электрондық үкімет» төлемдерін жүзеге асыру кезінде және жеке банктік операцияларды жүзеге асыратын мекемелер мен екінші дәрежелі банктердің ақпараттық жүйесі арасындағы әрекеттесуді қамтамасыз ету үшін арналған автоматты ақпараттық жүйе (бұдан әрі – ЭҮТШ).

2. Электрондық мемлекеттік қызметті көрсету кезінде қызмет көрсетушінің қызмет тәртібі

6. ЭҮП арқылы қызмет көрсетушінің реттік іс-әрекеті (№ 1-диаграмма электрондық мемлекеттік қызметті көрсету кезіндегі өзара іс-әрекет) осы регламенттің 1-қосымшасында көрсетілген:

1) компьютердің интернет-браузерінде сақталған өзінің ЭЦҚ тіркеу куәлігі арқылы ЭҮП тұтынушы тіркеледі (ЭҮП тіркелмеген тұтынушылар үшін атқарылады);

2) 1-жүріс – мемлекеттік қызмет алу үшін тұтынушы ЭЦҚ тіркеу куәлігін компьютерінің интернет-браузеріне қосады, тұтынушы ЭҮП-те паролін енгізу үрдісі (авторизация үрдісі);

3) 1-шарт – ЭҮП-да логины (ЖСН/БСН) және паролі арқылы тұтынушының тіркелгендігі жайлы мәліметтердің дәйектілігін тексеру;

4) 2-жүріс – тұтынушы мәліметтерінің бұрмаланғандығына байланысты ЭҮП-мен авторизациялаудан бас тарту туралы хабарламасының қалыптастыру;

5) 3-жүріс – осы Регламентте көрсетілген қызметті тұтынушы таңдайды, қызмет көрсету үшін сұраныс формасы экранға шығарылады және тұтынушы форманы оның құрылымдық және пішіндік талаптарына сай толтырады (мәлімет енгізеді), сұраныс формасына қажетті құжаттардың электронды түрде қыстырады;

6) 4-жүріс – ЭҮТШ-де қызметті төлеу, кейін осы ақпарат «Е-лицензиялау» М Д Қ А Ж түседі;

7) 2-шарт – қызмет көрсету үшін төленгенін «Е-лицензиялау» МДҚ АЖ-де т е к с е р у ;

8) 5-жүріс – «Е-лицензиялау» МДҚ АЖ-де қызмет көрсету үшін төлемнің болмауына байланысты сұраған қызметінен бас тарту туралы хабарламаны қ а л ы п т а с т ы р у ;

9) 6-жүріс – сұранысты дәлелдеу (қол қою) үшін тұтынушы ЭЦҚ тіркеу к у ә л і г і н т а н д а й д ы ;

10) 3-шарт – ЭҮП-да ЭЦҚ тіркеу куәлігінің жарамдылық мерзімін және тіркеу куәліктері кері қайтарылғандар (жойылғандар) тізімінде жоқтығын, сондай-ақ, сәйкестендіру ақпаратының (сұраныста көрсетілген ЖСН/БСН және тіркеу куәлігінде көрсетілген ЖСН/БСН арасындағы) сәйкестігін тексеру;

11) 7-жүріс – тұтынушының ЭЦҚ түпнұсқалылығы расталмағанына байланысты сұраған қызметтен бас тарту туралы хабарландыруды қалыптастыру;

12) 8-жүріс – тұтынушының қызмет көрсетуге толтырылған (мәлімет енгізілген) сұранысын ЭЦҚ арқылы дәлелдеу (қол қою);

13) 9-жүріс – электронды құжатты «Е-лицензиялау» МДҚ АЖ тіркеу (тұтынушының сұранысын) және «Е-лицензиялау» МДҚ АЖ сұранысты өңдеу;

14) 4-шарт – қызмет көрсетуші тұтынушыны біліктілік талаптарына және лицензия беру үшін негіздерге сәйкестігін тексереді;

15) 10-жүріс - «Е-лицензиялау» МДҚ АЖ тұтынушы мәліметтерінің бұрмаланғанына байланысты сұраған қызметтен бас тарту туралы х а б а р л а н д ы р у д ы қ а л ы п т а с т ы р у ;

16) 11-жүріс – тұтынушының ЭҮП-пен қалыптастырылған қызмет қорытындысын (электронды лицензия) алу. Электронды құжат қызмет көрсетушінің уәкілетті тұлғасының ЭЦҚ қолдану арқылы құрылады.

7. Қызмет көрсетушінің шешімі және реттік іс-әрекеті (№ 2-диаграмма электрондық мемлекеттік қызметті көрсету кезіндегі өзара іс-әрекет) осы Регламенттің 1-қосымшасында көрсетілген:

1) 1-жүріс – мемлекеттік қызмет көрсету үшін «Е-лицензиялау» МДҚ АЖ қызмет көрсетушінің қызметкерлерімен логин және паролін теру (авторизация ү р д і с і) ;

2) 1-шарт – логин және пароль арқылы «Е-лицензиялау» МДҚ АЖ тіркелген қызмет көрсетуші қызметкері туралы мәліметтерінің дәлелдігін тексеру;

3) 2-жүріс – қызмет көрсетуші қызметкерінің мәліметтері бұрмаланғанына байланысты «Е-лицензиялау» МДҚ АЖ-мен авторизациядан бас тарту туралы х а б а р л а м а н ы қ а л ы п т а с т ы р у ;

4) 3-жүріс – қызмет көрсетуші қызметкерімен осы регламентте көрсетілген қызметті таңдауы, қызмет көрсету үшін сұраныс формасын экранға шығару және қызмет көрсетуші қызметкерімен тұтынушының мәліметтерін енгізу;

5) 4-жүріс – ЖТ МДҚ, ЗТ МДҚ-на тұтынушы мәліметтері туралы сұранысты
ЭҮП а р қ ы л ы ж о л д а у ;

6) 2-шарт – тұтынушы мәліметтерінің ЖТ МДҚ, ЗТ МДҚ-да болуын тексеру;

7) 5-жүріс - ЖТ МДҚ, ЗТ МДҚ тұтынушылардың мәліметтері жоқ болғанына байланысты ақпарат алу мүмкін еместігі туралы хабарландыру қалыптастыру;

8) 6-жүріс – сұраныс формасының қағаз нұсқасы бар болғаны туралы бөлігін толтырып, тұтынушымен ұсынылған және қажетті құжаттарды қызмет көрсетуші қызметкерімен сканерлеп, оларды сұраныс формасына қыстыру;

9) 7-жүріс - «Е-лицензиялау» МДҚ АЖ сұранысты тіркеу және қызметті «Е-лицензиялау» МДҚ АЖ өңдеу;

10) 3-шарт – қызмет көрсетуші біліктілік талаптарына және лицензия беру негіздеріне тұтынушының сәйкестігін тексеру;

11) 8-жүріс - «Е-лицензиялау» МДҚ АЖ-де тұтынушы мәліметтерінде бұрмалаушылықтардың болуына байланысты сұралған қызметтен бас тарту туралы хабарламаны қалыптастыру;

12) 9-жүріс - тұтынушы «Е-лицензиялау» МДҚ АЖ-мен қалыптасқан қызмет қорытындысын (электрондық лицензия) алуы. Электрондық құжат қызмет көрсетушінің уәкілетті тұлғасының ЭЦҚ қолдану арқылы қалыптастырылады.

8. Қызмет көрсету үшін сұранысты толтыру бойынша әрекеттердің с и п а т т а м а с ы :

1) ЭЦҚ тіркеу куәлігін компьютердің интернет-браузеріне жалғау, ЭҮП кіру үшін тұтынушымен пароль енгізу;

2) «Электронды лицензия беру» қызметін таңдау;

3) «қызметке online тапсырыс беру» түймешесі арқылы қызметке тапсырыс б е р у ;

4) с ұ р а н ы с т ы т о л т ы р у ;

5) қ ы з м е т т і т ө л е у ;

6) алушымен ЭЦҚ тіркеу куәлігін таңдау;

7) сұрансты куәландыру (қол қою) – тұтынушы «қол қою» түймешесі арқылы ЭЦҚ сұранысын куәландыруын (қол қоюын) растайды, осыдан кейін сұраныс «Е-лицензиялау» МДҚ АЖ-не өңделуге жолданады;

8) «Е-лицензиялау» МДҚ АЖ-де сұранысты өңдеу: тұтынушы дисплейінің экранында келесі ақпарат шығады: ЖСН/БСН; сұраныс нөмірі; қызмет түрі; сұраныс статусы; қызмет көрсету мерзімі;

«статусты жаңарту» түймешесі арқылы тұтынушыға сұраныстың өңделу қорытындысын қарау мүмкіндігі беріледі;

«Е-лицензиялау» МДҚ АЖ-нен жауап алынған жағдайда «нәтижені қарау» т ү й м е ш е с і п а й д а б о л а д ы .

9. Алушымен электрондық қызмет көрсету бойынша сұраныстың орындалу

мәртебесін тексеру әдісі: «электронды үкімет» порталында «қызмет алу тарихы» бөлімінде, сондай-ақ құзыретті органға жүгінген кезде.

10. Электрондық мемлекеттік қызмет көрсету туралы қажетті ақпаратты және кеңесті ЭҮП-ның call – орталық: (1414) телефоны арқылы алуға болады.

3. Электрондық мемлекеттік қызметті көрсету үрдісі кезіндегі өзара іс-әрекет тәртібінің сипаттамасы

11. Электрондық мемлекеттік қызметті көрсету үрдісіне қатысатын ҚФБ: құзыретті орган қызметкерлері.

12. Іс-қимыл жүйелілігінің сипаттамасы (процедура, функция, операция) осы Регламенттің 2-қосымшасында келтірілген.

13. Тұтынушыға қызмет көрсету нәтижелері осы Регламенттің 3-қосымшасына сәйкес сапа және қол жетімділік көрсеткішімен өлшенеді

14. Тұтынушыға қызмет көрсету үрдісіне қойылатын талаптар:

1) құпиялылық (рұқсат етілмеген іс-қимылдармен ақпараттарды алудан қорғау) ;

2) тұтастық (рұқсат етілмеген іс-қимылдармен ақпараттардың өзгеруінен қорғау) ;

3) қолжетімділік (рұқсат етілмеген іс-қимылдармен ақпараттар мен қорларды ұстаудан қорғау) .

15. Қызмет көрсетуге техникалық талаптар:

1) Ғаламторға шығу ;

2) электронды лицензия берілетін тұлғаның ЖСН/БСН-нің болуы;

3) ЭҮП-те авторизациялану ;

4) ЭЦҚ-ның пайдаланушысының болуы.

«Қоршаған ортаны қорғау саласындағы жұмыстарды орындауға және қызмет көрсетуге лицензия беру,

қайта ресімдеу, лицензияға

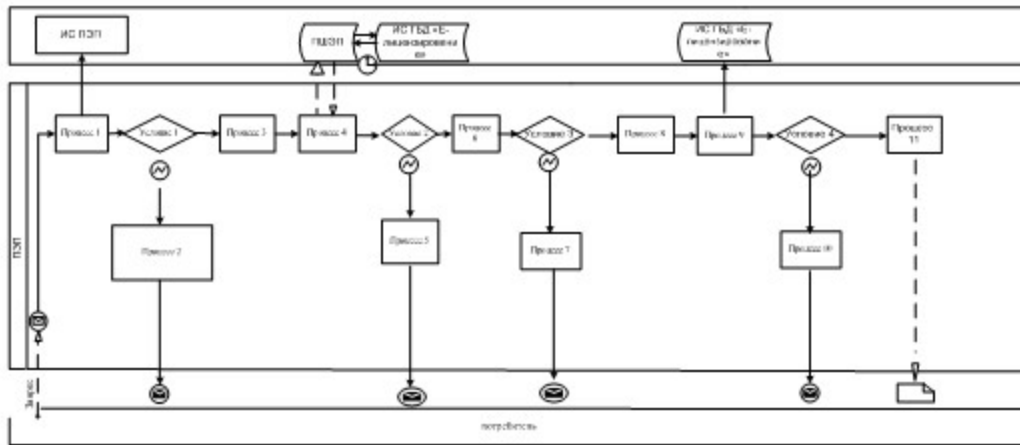
телнұсқасын беру» электрондық

мемлекеттік қызмет регламентіне

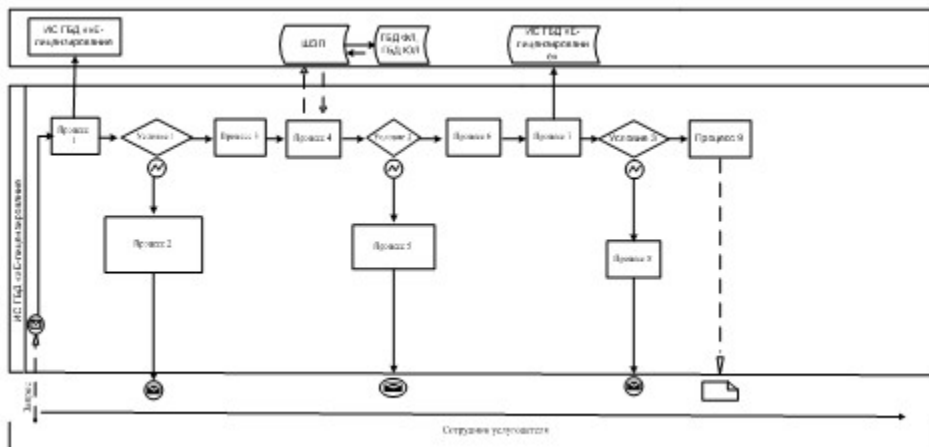
1-қосымша

ЭҮП арқылы қызмет көрсетушінің реттік іс-әрекеті және шешімі

ЭҮП арқылы мемлекеттік қызмет көрсету кезінде өзара функционалды әрекет етудің № 1-диаграммасы



Қызмет көрсетуші арқылы мемлекеттік қызмет көрсету кезінде өзара функционалды әрекет етудің № 2-диаграммасы



Шартты белгілер:

- Сообщение начальное
- Сообщение завершающее
- Сообщение промежуточное
- Простое событие завершающее
- Ошибка
- Информационная система
- Процесс
- Условие
- Поток управления
- Поток сообщений
- Электронный документ, предоставляемый конечному пользователю

«Қоршаған ортаны қорғау саласындағы жұмыстарды орындауға және қызмет

көрсетуге лицензия беру, қайта ресімдеу,
 лицензияға телнұсқасын беру»
 электрондық мемлекеттік қызметі
 р е г л а м е н т і н е
 2-қосымша

Іс-қимыл жүйелілігінің сипаттамасы (процедура, функция, операция)

1-Кесте. ЭҮП арқылы ҚФБ іс-әрекетінің сипаттамасы

Әрекет № (жүріс, жұмыс ағысы)	1	2	3	4	5
ҚФБ атауы	тұтынушы	ЭҮП	тұтынушы	ЭҮПШ	ЭҮП
Іс-әрекеттің атауы (операция, процесс, процедура) және олардың сипаттамасы	мемлекеттік қызмет алу үшін тұтынушы ЭЦҚ тіркеу куәлігін компьютерінің интернет-браузеріне қосады	тұтынушы мәліметтерінің бұрмаланғандығына байланысты ЭҮП-мен авторизациялаудан бас тарту туралы хабарламасын қалыптастыру	қызметті таңдайды және қажетті құжаттарды электронды түрде қыстырып, сұраныс мәліметін қалыптастырады ;	Қызметті төлеу	Төлемнің жоқ болуына байланысты бас тарту туралы хабарламаны қалыптастырады
Аяқтау пішіні (ұйымдастыру-өкімдік құжат шешімдердің мәліметтері)					
Орындалу мерзімі	10–15 сек	20 сек	1,5 мин	1,5 мин	10–15 сек
Келесі іс-әрекеттің орындалуы	2-тұтынушы мәліметінде бұрмалаушылық болған жағдайда; 3-егер авторация сәтті өткен жағдайда	–	-	5 – егер төлемесе, 6-егер төлесе	–

кестенің жалғасы

6	7	8	9	10	11
тұтынушы	ЭҮП	тұтынушы	ЭҮП	ЭҮП	ЭҮП
Сұранысты растау (қол қою) үшін ЭЦҚ таңдайды	тұтынушының ЭЦҚ түпнұсқалылығы расталмағанына байланысты сұраған қызметтен бас тарту т у р а л ы	ЭЦҚ арқылы сұранысты растау (қол қою)	электронды құжатты «Е-лицензиялау» МДҚ АЖ тіркеу (тұтынушының сұранысын) және	«Е-лицензиялау» М Д Қ А Ж тұтынушы мәліметтерінің бұрмаланғанына байланысты сұраған қызметтен бас тарту	Электрондық құ ж а т (

	хабарландыруды қалыптастыру		«Е-лицензиялау» МДҚ АЖ сұранысты өңдеу	т у р а л ы хабарландыруды қалыптастыру	электрондық лицензия)
10–15 сек	10–15 сек	1,5 мин	15 жұмыс күні	-	-
7 – егер ЭЦҚ қателік болса, 8 – егер ЭЦҚ қателік болмаса	-	-	10-тұтынушыны қызмет көрсетуші тарапынан біліктілік талаптарына және лицензия беру негіздеріне сәйкестігін тексеру	-	-

2-Кесте. Қызмет көрсетуші арқылы ҚФБ іс-әрекетінің сипаттамасы

Әрекет № (жүріс, жұмыс ағысы)	1	2	3	4
ҚФБ атауы	Қызмет көрсетуші	«Е-Лицензиялау» МДҚ АЖ	Қызмет көрсетуші	ЗТ МДҚ
Іс-әрекеттің атауы (операция, процесс, процедура) және олардың сипаттамасы	«Е-Лицензиялау» МДҚ АЖ-да авторизациялану	Мәліметтер бұрмаланушылықтарына байланысты бас тарту хабарламасын қалыптастыру	Қызмет көрсетуші қызметкерімен қызметті таңдау	ЗТ МДҚ-на тұтынушының мәліметтерін тексеруге сұранысты жолдау
Аяқтау пішіні (ұйымдастыру-өкімдік құжат шешімдердің мәліметтері)				
Орындалу мерзімі	10–15 сек	10 сек	1,5 мин	1,5 мин
Келесі іс-әрекеттің орындалуы	1 – қызмет көрсетуші қызметкерінің «Е-лицензиялау» МДҚ АЖ логин және паролі мәліметінің дәйектілігін тексеру	-	-	5-тұтынушы мәліметінде бұрмалаушылықтар болған жағдайда; 6 –егер авторизация сәтті өткен жағдайда

кестенің жалғасы

--	--	--	--	--

5	6	7	8	9
«Е-Лицензиялау» МДҚ АЖ	Қызмет көрсетуші	«Е-Лицензиялау» МДҚ АЖ	«Е-Лицензиялау» МДҚ АЖ	«Е-Лицензиялау» МДҚ АЖ
Мәліметтер бұрмаланушылықтарына байланысты бас тарту хабарламасын қалыптастыру	Құжаттарды қыстырумен сұраныс формасын толтыру	құжатты «Е-лицензиялау» МДҚ АЖ тіркеу және «Е-лицензиялау» МДҚ АЖ сұранысты өңдеу	«Е-лицензиялау» МДҚ АЖ-да мәліметтердің бұрмаланушылықтарға байланысты сұралған қызметтен бас тарту туралы хабарламаны қалыптастыру	Электрондық құжат (электрондық лицензия)
1,5 мин	10–15 сек	15 жұмыс күні	-	-
-	-	8–егер «Е-лицензиялау» МДҚ АЖ-де сұраныс бойынша мәлімет болмаған жағдайда, 9 – Егер сұраныс бойынша мәлімет табылған жағдайда	-	-

«Қоршаған ортаны қорғау саласындағы жұмыстарды орындауға және қызмет көрсетуге лицензия беру, қайта ресімдеу, лицензияға телнұсқасын беру» электрондық мемлекеттік қызметі регламентіне 3-қосымша
Нысан

Электрондық мемлекеттік қызметтерінің «сапа» және «қолжетімділік» көрсеткіштерін анықтау үшін сауалнамасы

(қызметтің атауы)

1. Электрондық мемлекеттік қызметті көрсету үдерісінің сапасына және нәтижесіне қанағаттанасыз ба?
 - 1) қанағаттанған жоқпын;
 - 2) ішінара қанағаттанамын;
 - 3) қанағаттанамын.
2. Электрондық мемлекеттік қызметті көрсету тәртібі туралы ақпараттың

сапасына қанағаттанасыз ба?
1) қанағаттанған жоқпын;
2) ішінара қанағаттанамын;
3) қанағаттанамын.

Қазақстан Республикасы
Қоршаған ортаны қорғау
министрінің
2012 жылғы 4 қыркүйектегі
№ 275 - ө бұйрығына
4-қосымша

«I санаттағы объектілері үшін экологиялық рұқсат беру» мемлекеттік қызмет регламенті 1. Негізгі ұғымдар

1. Осы «I санаттағы объектілері үшін экологиялық рұқсат беру» мемлекеттік қызмет регламенті (бұдан әрі – Регламент) «Әкімшілік рәсімдер туралы» Қазақстан Республикасы Заңының 9-1-бабының 4-тармағына сәйкес, сондай-ақ Қазақстан Республикасы Үкіметінің 2012 жылғы 8 тамыздағы № 1033 қаулысымен бекітілген «I санаттағы объектілері үшін экологиялық рұқсат беру» мемлекеттік қызмет стандартына (бұдан әрі – Стандарт) сәйкес әзірленді.

2. Регламентте мынадай ұғымдар пайдаланылады:

- 1) мемлекеттік қызмет – Қазақстан Республикасының заңнамасында көзделген, мемлекеттік органдардың жеке функцияларын іске асыру нысандарының бірі болып табылатын, жеке және заңды тұлғалардың (мемлекеттік органдарды қоспағанда) қажеттіліктерін қанағаттандыруға бағытталған, жеке сипатқа ие және жеке және (немесе) заңды тұлғалардың (мемлекеттік органдарды қоспағанда) өтініші бойынша жүзеге асырылатын мемлекеттік органдардың, олардың ведомстволық бағынысты ұйымдарының және өзге жеке және заңды тұлғалардың қызметі;
- 2) тұтынушы – жеке немесе заңды тұлға;
- 3) ҚФБ – құрылымдық-функционалдық бірлік.

2. Жалпы ережелер

3. Мемлекеттік қызметтің нормативтік құқықтық анықтамасы:

- 1) экологиялық рұқсат – қоршаған ортаға эмиссияларды жүзеге асыруға жеке және заңды тұлғалардың құқығын куәландыратын құжат;
- 2) кешенді экологиялық рұқсат – қоршаған ортаға эмиссияларды ең жақсы қолжетімді технологияларды енгізу және Қазақстан Республикасының экологиялық заңнамасында белгіленген эмиссиялардың техникалық үлестік

нормативтерін сақтау шартымен жүзеге асыруға табиғат пайдаланушының құқығын қуәландыратын бірыңғай құжат.

4. «I санат объектілері үшін экологиялық рұқсат беру» мемлекеттік қызметін (бұдан әрі – мемлекеттік қызмет) Қазақстан Республикасы Қоршаған ортаны қорғау министрлігінің Экологиялық реттеу және бақылау комитеті (бұдан әрі – уәкілетті орган) және оның аумақтық бөлімшелері көрсетеді.

5. Көрсетілетін мемлекеттік қызмет нысаны: автоматтандырылмаған.

6. Мемлекеттік қызмет Қазақстан Республикасының 2007 жылғы 9 қаңтардағы Экологиялық кодексінің (бұдан әрі – Кодекс) 17-бабының 8) тармақшасына, 68 – 79 баптарына, «Кешенді экологиялық рұқсаттар беру ережесін және қоршаған ортаға эмиссияларға рұқсаттардың орнына кешенді экологиялық рұқсаттар алу мүмкін болатын өнеркәсіп объектілері үлгілерінің тізбесін бекіту туралы» Қазақстан Республикасы Үкіметінің 2008 жылғы 4 ақпандағы № 95 қаулысына (бұдан әрі – Ереже), Стандартқа сәйкес көрсетіледі.

7. Мемлекеттік қызметті көрсету нәтижесі I санат объектілері үшін қоршаған ортаға эмиссияларға рұқсатты қағаз тасығышта беру немесе қайта ресімдеу, кешенді экологиялық рұқсатты беру не мемлекеттік қызметті көрсетуден дәлелді бас тарту болып табылады.

3. Мемлекеттік қызметті көрсету тәртібіне қойылатын талаптар

8. Мемлекеттік қызметті уәкілетті орган демалыс және мереке күндерін қоспағанда күн сайын сағат 13.00-ден 14.30-ға дейінгі түскі үзіліспен сағат 9.00-дан 18.30-ға дейін көрсетеді. Мемлекеттік қызметті алу үшін алдын ала жазылу талап етілмейді. Жеделдетілген қызмет көрсету режимі көзделмеген. Заңды мекенжайы: 010000, Астана қаласы, Есіл ауданы, Орынбор көшесі, 8-үй, 14-кіреберіс, 3-қабат, 329-кабинет, интернет-ресурс: www.ecokomitet.kz.

Уәкілетті органның және оның аумақтық бөлімшелерінің мекенжайы және жұмыс кестесі туралы мәліметтер осы регламентке 1-қосымшада көрсетілген.

9. Мемлекеттік қызметті көрсету мәселелері бойынша ақпаратты мемлекеттік қызмет алушылар уәкілетті органның, сондай-ақ осы регламентке 1-қосымшада көрсетілген мекенжайлар бойынша оның аумақтық бөлімшелерінің орналасқан жері бойынша алады. Қосымша ақпарат уәкілетті органның www.ecokomitet.kz интернет-ресурсінде орналастырылады.

10. Мемлекеттік қызмет көрсету мерзімдері барлық қажетті құжаттарды тапсырған сәттен бастап осы Стандарттың 7-тармағында регламенттелген.

11. Мемлекеттік қызмет көрсетуде кері қайтару негіздері Стандарттың 15-тармағында.

12. Тұтынушыдан мемлекеттік қызмет көрсетуге сұраныс келіп түскеннен

бастап мемлекеттік қызмет көрсету қортындысын беруге дейінгі мемлекеттік қызмет көрсету кезеңдері:

1) уәкілетті органда және оның аумақтық бөлімшелерінде өтінім және құжаттарды тіркеуге қабылдау;

2) түскен құжаттарды уәкілетті орган мен оның аумақтық бөлімшелері арасында бөлу;

3) ұсынылған құжаттардың Кодекс талаптарына және құқықтық-нормативтік актілерге сәйкестігін уәкілетті органның және оның аумақтық бөлімшелерінің мамандарымен қарастыру;

4) қоршаған ортаға эмиссияларға рұқсат немесе кешенді экологиялық рұқсат, өтінім қабылданбаған жағдайда табиғат пайдаланушыға қабылданбаудың себептері дәлелді түрде негізделіп, бас тарту дайындау;

5) уәкілетті орган мен оның аумақтық бөлімшелері басшыларымен құжаттарды карау және тұтынушыға беруге дайындау;

б) дайын құжаттарды тұтынушыға беру.

4. Мемлекеттік қызметті көрсету процесіндегі әрекеттер (өзара әрекеттесу) тәртібінің сипаты

13. Мемлекеттік қызметті алу үшін қажетті құжаттар уәкілетті органның және оның аумақтық бөлімшелерінің кеңсесіне тапсырылады.

14. Тұтынушы Стандарттың 11-тармағында көрсетілген құжаттарды тапсырғанының растамасы уәкілетті органның және оның аумақтық бөлімшелерінің кеңсесінде тіркеу (кіріс нөмірі, күні және қоса берілген құжаттар саны) мөртаңбаны бар тұтынушының ілеспе хатының көшірмесі болып табылады.

15. Мемлекеттік қызметті көрсету нәтижесін тұтынушы жеке не сенімхат бойынша өкілінің келу жолымен қабылдайды.

16. Мемлекеттік қызметті алу үшін тұтынушы Стандарттың 11-тармағына сай құжаттарды тапсырады.

17. Ақпараттық қауіпсіздікке қойылатын талаптар көзделмеген.

18. Мемлекеттік қызметті көрсету процесіне мынадай құрылымдық-функционалдық бірліктер (бұдан әрі – ҚФБ) тартылған:

1) уәкілетті органның және оның аумақтық бөлімшелерінің кеңсесі;

2) уәкілетті органның және оның аумақтық бөлімшелерінің басшысы;

3) уәкілетті органның және оның аумақтық бөлімшелерінің құрылымдық бөлімшесінің бастығы;

4) уәкілетті органның және оның аумақтық бөлімшелерінің құрылымдық бөлімшесінің жауапты орындаушысы.

19. Әрбір ҚФБ әкімшілік әрекеттерінің (рәсімдерінің) кезектілігі мен өзара әрекеттесуінің мәтінді кестелі сипаты әрбір әкімшілік әрекетті (рәсімді) орындау мерзімін көрсете отырып, осы Регламентке 2-қосымшада келтірілген.

20. ҚФБ-да мемлекеттік қызмет көрсету процесіндегі әкімшілік әрекеттердің қисынды кезектілігі арасындағы өзара байланысты көрсететін схема осы Регламентке 3-қосымшада келтірілген.

«I санаттағы объектілері үшін
экологиялық рұқсат беру»
мемлекеттік қызмет регламентіне
1-қосымша

Уәкілетті органның және оның аумақтық бөлімшелерінің мекенжайлары

Р/с №	Уәкілетті органның атауы	Орналасқан мекенжайы	Ресми сайты	Жұмыс кестесі	Телефон нөмірі	Басшы телефонының нөмірі
1	2	3	4	5	6	7
1	«Қазақстан Республикасы Қоршаған ортаны қорғау министрлігінің Экологиялық реттеу және бақылау комитеті» ММ	010000 Астана қ., Орынбор к., 8-үй, Министрліктер үйі 14-кіреберіс	www.ecokomitet.kz	жұмыс күндері 9.00-ден 18.30-ға дейін, түскі үзіліс 13.00-ден 14.30-ға дейін	8(7172) 740880, 740836. 740869, факс: 8(7172)) 740869	қабылдау бөлмесі: 8(7172) 740094
2	«Қазақстан Республикасы Қоршаған ортаны қорғау министрлігі Экологиялық реттеу және бақылау комитетінің Алматы қаласы бойынша экология департаменті» ММ	050022 Алматы қ., Абай к., 32А-үй	жоқ	жұмыс күндері 9.00-ден 18.00-ге дейін, түскі үзіліс 13.00-ден 14.00-ге дейін	8(7272) 391108	қабылдау бөлмесі: 8(7272) 391103 факс: 8(7272) 391113
3	«Қазақстан Республикасы Қоршаған ортаны қорғау министрлігі Экологиялық реттеу және бақылау комитетінің Алматы облысы бойынша экология департаменті» ММ	040000 Алматы облысы, Талдықорған к., Абай к., 297-үй	жоқ	жұмыс күндері 9.00-ден 18.00-ге дейін, түскі үзіліс 13.00-ден 14.00-ге дейін	8(7272) 391108	орынбасарының қабылдау бөлмесі: 8(7282) 272358 факс: 8(7282) 210801

4	«Қазақстан Республикасы Қоршаған ортаны қорғау министрлігі Экологиялық реттеу және бақылау комитетінің Қарағанды облысы бойынша экология департаменті» ММ	100000 Қарағанды қ., Бұқар жырау даңғ., 47-үй	www.karecology.kz	жұмыс күндері 9.00-ден 18.00-ге дейін, түскі үзіліс 13.00-ден 14.00-ге дейін	8(7212) 41-09-10 рұқсаттар беру секторы экологиялық реттеу бөлімі, 8(7212) 41-08-71 бөлім бастығының телефоны	қабылдау бөлмесі: 8 (7212) 41-07-5 4 факс: 8(7212) 410911
5	«Қазақстан Республикасы Қоршаған ортаны қорғау министрлігі Экологиялық реттеу және бақылау комитетінің Жамбыл облысы бойынша экология департаменті» ММ	080002 Тараз қ., Төле би к., 42а-үй	www.shu-talas.kz	жұмыс күндері 9.00-ден 18.30-ға дейін, түскі үзіліс 13.00-ден 14.30-ға дейін	8(7262) 453489, (87262) 453489 (факс) Рұқсаттар беру секторы	қабылдау бөлмесі: 8(7262) 452856
6	«Қазақстан Республикасы Қоршаған ортаны қорғау министрлігі Экологиялық реттеу және бақылау комитетінің Оңтүстік Қазақстан облысы бойынша экология департаменті» ММ	160021 Шымкент қ., Мәдәлі қожа к., н/ж (ХҚКО ғимараты)	жоқ	жұмыс күндері 9.00-ден 18.30-ға дейін, түскі үзіліс 13.00-ден 14.30-ға дейін	Рұқсаттар беру секторы 8(7252) 22-18-15, 8(7252) 30-02-50ф	қабылдау бөлмесі: 8(7252) 222021
7	«Қазақстан Республикасы Қоршаған ортаны қорғау министрлігі Экологиялық реттеу және бақылау комитетінің Астана қаласы бойынша экология департаменті» ММ	010000 Астана қ., Ы.Дүкенұлы к., 23/1-үй	жоқ	жұмыс күндері 9.00-ден 18.30-ға дейін, түскі үзіліс 13.00-ден 14.30-ға дейін	8(7172) 226595	қабылдау бөлмесі: 8 (7172) 395978
8	«Қазақстан Республикасы Қоршаған ортаны қорғау министрлігі Экологиялық реттеу және бақылау комитетінің Ақмола облысы бойынша экология департаменті» ММ	020000 Көкшетау қ., Әуелбеков к., 139-үй	жоқ	жұмыс күндері 9.00-ден 18.30-ға дейін, түскі үзіліс 13.00-ден 14.30-ға дейін	8(7162) 252183	қабылдау бөлмесі: 8(7162) 252073

9	«Қазақстан Республикасы Қоршаған ортаны қорғау министрлігі Экологиялық реттеу және бақылау комитетінің Солтүстік Қазақстан облысы бойынша экология департаменті» ММ	150008 Петропавл қ., К.Сүтішов к., 58-үй	жоқ	жұмыс күндері 9.00-ден 18.30-ға дейін, түскі үзіліс 13.00-ден 14.30-ға дейін	8(7152) 461887	кабылдау бөлмесі: 8(7152) 461885
10	«Қазақстан Республикасы Қоршаған ортаны қорғау министрлігі Экологиялық реттеу және бақылау комитетінің Павлодар облысы бойынша экология департаменті» ММ	140000 Павлодар қ., Бейбітшілік к., 22-үй	жоқ	жұмыс күндері 9.00-ден 18.30-ға дейін, түскі үзіліс 13.00-ден 14.30-ға дейін	8(7182)53- 23-54 (экологиялық реттеу бөлімі)	кабылдау бөлмесі: 8 (7182) 26-09-10
11	«Қазақстан Республикасы Қоршаған ортаны қорғау министрлігі Экологиялық реттеу және бақылау комитетінің Шығыс Қазақстан облысы бойынша экология департаменті» ММ	070003 Өскемен қ., Потанин к., 12-үй	жоқ	жұмыс күндері 9.00-ден 18.30-ға дейін, түскі үзіліс 13.00-ден 14.30-ға дейін	8(7232) 76- 60-06 (экологиялық реттеу бөлімі)	кабылдау бөлмесі: 8(7232) 76-82-82
12	«Қазақстан Республикасы Қоршаған ортаны қорғау министрлігі Экологиялық реттеу және бақылау комитетінің Ақтөбе облысы бойынша экология департаменті» ММ	030012 Ақтөбе қ., Сәнкібай батыр даңғ., 1-үй, 3-қабат, оң қанат	ecologyaktobe.union.kz	жұмыс күндері 8.30-дан 17.30-ға дейін, түскі үзіліс 12.30-дан 13.30-ға дейін	8(7132) 55- 77-44	кабылдау бөлмесі: 8 (7132)55-76-78
13	«Қазақстан Республикасы Қоршаған ортаны қорғау министрлігі Экологиялық реттеу және бақылау комитетінің Қостанай облысы бойынша экология департаменті» ММ	110000 Қостанай қ., Гоголь к., 75-үй	oblecol@krcc.kz	жұмыс күндері 9.00-ден 18.00-ге дейін, түскі үзіліс 13.00-ден 14.00-ге дейін	8(7142)50- 13-72	кабылдау бөлмесі: 8(7142) 50-14-56, 50-16-00
	«Қазақстан Республикасы					

14	Қоршаған ортаны қорғау министрлігі Экологиялық реттеу және бақылау комитетінің Атырау облысы бойынша экология департаменті» ММ	060011 Атырау қ., Б.Құлманов к., 137-үй	www.atyrau-eco.kz e-mail: atyrauekol@rambler.ru,	жұмыс күндері 8.30-дан 18.00-ге дейін, түскі үзіліс 12.30-дан 14.00-ге дейін	8(7122) 21-30-64	қабылдау бөлмесі: 8(7122) 30-58-3 9 ф а к с 8(7122) 212623
15	«Қазақстан Республикасы Қоршаған ортаны қорғау министрлігі Экологиялық реттеу және бақылау комитетінің Батыс Қазақстан облысы бойынша экология департаменті» ММ	000009 Орал қ., Л.Толстой к., 59-үй		жұмыс күндері 8.30-дан 18.00-ге дейін, түскі үзіліс 12.30-дан 14.00-ге дейін	8(7112) 50-04-81	қабылдау бөлмесі: 8(7112) 50-04-81
16	«Қазақстан Республикасы Қоршаған ортаны қорғау министрлігі Экологиялық реттеу және бақылау комитетінің Маңғыстау облысы бойынша экология департаменті» ММ	130000 Ақтау қ., 1-шағын аудан, № 1 ғимарат		жұмыс күндері 8.30-дан 18.00-ге дейін, түскі үзіліс 12.30-дан 14.00-ге дейін	8(7292) 50-44-79	қабылдау бөлмесі: 8(7292) 505471
17	«Қазақстан Республикасы Қоршаған ортаны қорғау министрлігі Экологиялық реттеу және бақылау комитетінің Қызылорда облысы бойынша экология департаменті» ММ	120008 Қызылорда қ., Желтоқсан к-сі, 150	http://www.westkaz.kz/ ecolog77@mail.ru	жұмыс күндері 9.00-ден 18.00-ге дейін, түскі үзіліс 13.00-ден 14.00-ге дейін	8 (7242) 23-00-79	қабылдау бөлмесі: 8 (7242) 23-02-44

«I санаттағы объектілері үшін
экологиялық рұқсат беру»
мемлекеттік қызмет регламентіне
2-қосымша

Әкімшілік әрекеттердің (рәсімдердің) кезектілігі мен өзара әрекеттесуінің сипаты

1-кесте. ҚФБ әрекеттерінің сипаты

Негізгі процестің (жұмыс барысының, ағымының) әрекеттері

№	Әрекет (жұмыс барысы, ағымы) №-і	1	2	3
1	ҚФБ атауы	Уәкілетті орган және оның аумақтық бөлімшесі кеңсесінің қызметкерлері	Уәкілетті органның немесе оның аумақтық бөлімшесінің басшылығы	Құрылымдық бөлімшенің бастығы (уәкілетті органның рұқсаттар мен лицензиялар беру басқармасы/аумақтық бөлімшенің экологиялық реттеу бөлімі)
2	Әрекеттің (процестің, рәсімнің, операцияның) атауы және олардың сипаты	Тұтынушылардан құжаттарды қабылдау, оларды тіркеу	Хат-хабармен танысу, қарау үшін құрылымдық бөлімшені айқындау	Хат-хабармен танысу, қарау үшін жауапты орындаушыны айқындау
3	Аяқталу нысаны (деректер, құжат, ұйымдастырушылық-өкімдік шешім)	Құжаттарды басшылыққа қарар шығару үшін жолдау	Қарар шығару, құрылымдық бөлімшенің бастығына жолдау	Қарар шығару, құжаттарды жауапты орындаушыға беру
4	Орындау мерзімдері	1 сағат	1 сағат	1 сағат
5	Келесі әрекеттің нөмірі	2	3	4
№	Әрекет (жұмыс барысы, ағымы) №-і	4		5
1	ҚФБ атауы	Жауапты орындаушы		Құрылымдық бөлімшенің бастығы (уәкілетті органның рұқсаттар мен лицензиялар беру басқармасы/аумақтық бөлімшенің экологиялық реттеу бөлімі)
2	Әрекеттің (процестің, рәсімнің, операцияның) атауы және олардың сипаты	Ұсынылған материалдардың толықтығын және ҚР Экологиялық кодексінің талаптарына сәйкестігін айқындау, тұтынушыға сұрау салуды (қажет болған кезде) дайындау, өтінімді тиісті түрде ресімделмеген не ұсынылған материалдар сәйкес болмаған жағдайда тұтынушыға бас тартуды дайындау		Жауапты орындаушының қорытындысына қол қою, тұтынушыға сұрау салуға (бас тартуға) виза қою
3	Аяқталу нысаны (деректер, құжат, ұйымдастырушылық-өкімдік шешім)	Қорытындыны дайындау, тұтынушыға сұрау салуды (бас тартуды) дайындау, қорытындыны/сұрау салуды (бас тартуды) материалдарымен құрылымдық бөлімшенің бастығына беру		Қорытындыны материалдарымен басшылыққа келісуге беру, тұтынушыға сұрау салуды (бас тартуды) уәкілетті органның немесе оның аумақтық бөлімшесінің басшылығына қол қоюға беру
4	Орындау мерзімдері	15 күнтізбелік күн		1 сағат
5	Келесі әрекеттің нөмірі	5		6
№	Әрекет (жұмыс барысы, ағымы) №-і	6		7

1	ҚФБ атауы	Уәкілетті органның немесе оның аумақтық бөлімшесінің басшылығы	Уәкілетті органның немесе оның аумақтық бөлімшесінің құрылымдық бөлімшесі
2	Әрекеттің (процестің, рәсімнің, операцияның) атауы және олардың сипаты	Жауапты орындаушының қорытындысын келісу, тұтынушыға сұрау салуға (бас тартуға) қол қою	Рұқсатты ресімдеу. Тұтынушыға сұрау салуды (бас тартуды) уәкілетті органның немесе оның аумақтық бөлімшесінің кеңсесіне беру
3	Аяқталу нысаны (деректер, құжат, ұйымдастырушылық-өкімдік шешім)	Жауапты орындаушының келісілген қорытындысын құрылымдық бөлімшеге рұқсатты ресімдеу үшін беру, сұрау салуды (бас тартуды) құрылымдық бөлімшеге беру	Ресімделген рұқсатты уәкілетті органның басшылығына қол қою үшін беру. Тұтынушыға сұрау салуды (бас тартуды) уәкілетті органның немесе оның аумақтық бөлімшесінің кеңсесіне беру
4	Орындау мерзімдері	1 сағат	1 сағат
5	Келесі әрекеттің нөмірі	7	8
№	Әрекет (жұмыс барысы, ағымы) №-і	8	9
1	ҚФБ атауы	Уәкілетті органның немесе оның аумақтық бөлімшесінің басшылығы	Уәкілетті органның немесе оның аумақтық бөлімшесінің құрылымдық бөлімшесі
2	Әрекеттің (процестің, рәсімнің, операцияның) атауы және олардың сипаты	Рұқсат бланкісіне қол қою	Рұқсатты рұқсаттар тізіліміне енгізу және рұқсаттарды өтінім берушілерге беру
3	Аяқталу нысаны (деректер, құжат, ұйымдастырушылық-өкімдік шешім)	Қол қойылған бланкіні уәкілетті органның немесе оның аумақтық бөлімшесінің құрылымдық бөлімшесіне беру	Рұқсаттарды өтінім берушілерге беру
4	Орындау мерзімдері	30 минут	30 минут
5	Келесі әрекеттің нөмірі	9	10
№	Әрекет (жұмыс барысы, ағымы) №-і	10	11
1	ҚФБ атауы	Уәкілетті органның және оның аумақтық бөлімшесінің кеңсесі	
2	Әрекеттің (процестің, рәсімнің, операцияның) атауы және олардың сипаты	Тұтынушыларға сұрау салуларды (бас тартуларды) тіркеу және жеткізу	
3	Аяқталу нысаны (деректер, құжат, ұйымдастырушылық-өкімдік шешім)	Тұтынушыға сұрау салуды (бас тартуды) беру туралы қолхат, тұтынушыға сұрау салуды (бас тартуды) жеткізу туралы хабарлама	
4	Орындау мерзімдері	Бір жұмыс күнінің ішінде	

2-кесте. Пайдалану нұсқалары. Негізгі процесс

		ҚФБ 3-тобы Құрылымдық бөлімшенің бастығы (уәкілетті органның	
--	--	--	--

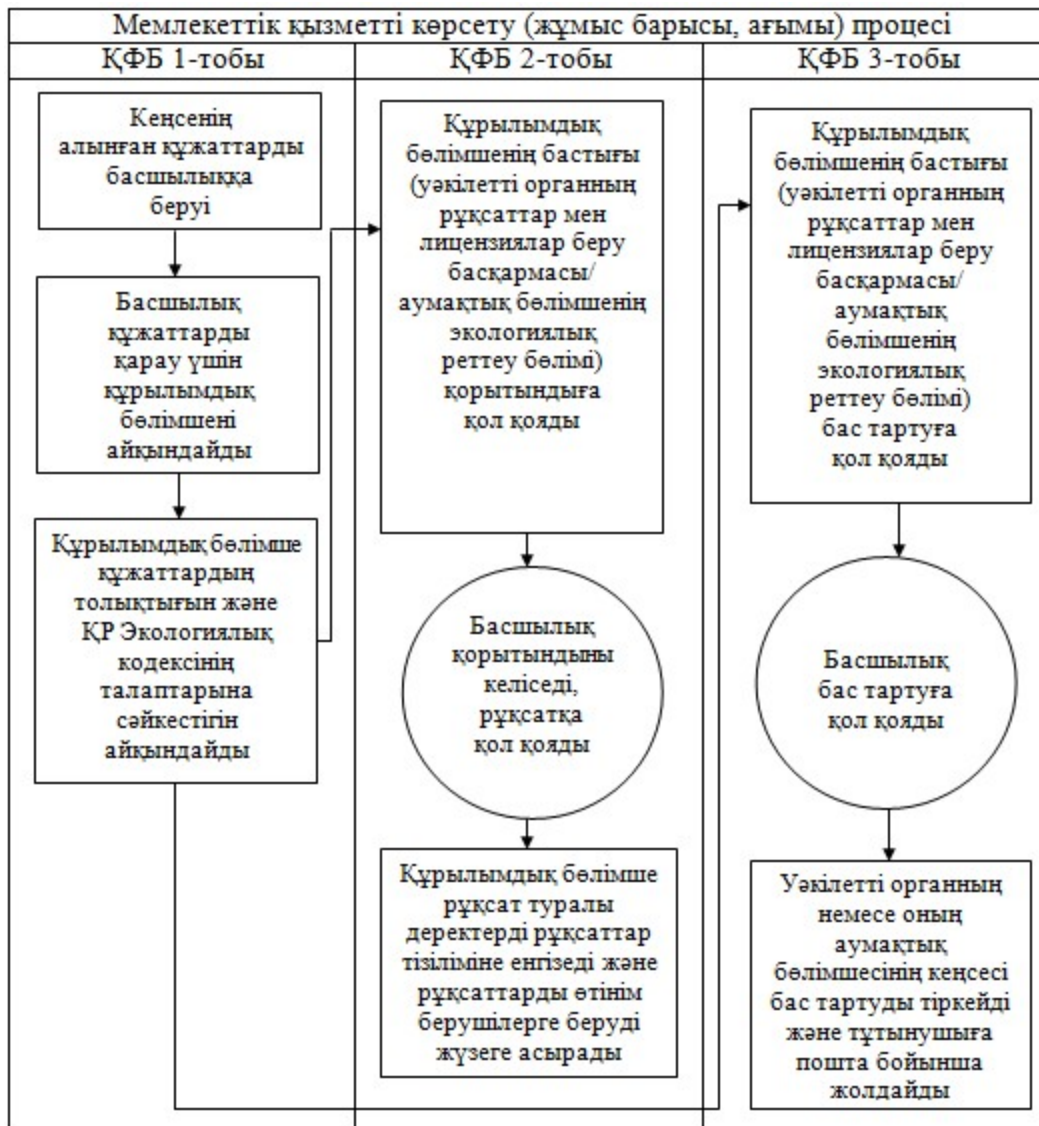
ҚФБ 1-тобы Уәкілетті органның немесе оның аумақтық бөлімшесінің кеңсесі	ҚФБ 2-тобы Уәкілетті органның немесе оның аумақтық бөлімшесінің басшылығы	рұқсаттар мен лицензиялар беру басқармасы/аумақтық бөлімшенің экологиялық реттеу бөлімі)	ҚФБ 4-тобы Уәкілетті органның немесе оның аумақтық бөлімшесінің құрылымдық бөлімшесі
№ 2 әрекет Тұтынушыларда құжаттарды қабылдау, құжаттарды тіркеу, уәкілетті органның немесе оның аумақтық бөлімшесінің басшылығына жолдау	№ 3 әрекет Орындау үшін құрылымдық бөлімшені айқындау, қарар шығару	№ 4 әрекет Хат-хабармен танысу, қарау үшін жауапты орындаушыны айқындау	№ 5 әрекет Ұсынылған материалдарды қарау, қорытындыны дайындау
	№ 7 әрекет Қорытындыны келісу	№ 6 әрекет Қорытындыға қол қою	№ 8 әрекет Рұқсатты ресімдеу
	№ 9 әрекет Рұқсат бланкісіне қол қою		№ 10 әрекет Рұқсатты рұқсаттар тізіліміне енгізу және рұқсаттарды өтінім берушілерге беру

3-кесте. Пайдалану нұсқалары. Балама процесс

ҚФБ 1-тобы Уәкілетті органның немесе оның аумақтық бөлімшесінің кеңсесі	ҚФБ 2-тобы Уәкілетті органның немесе оның аумақтық бөлімшесінің басшылығы	ҚФБ 3-тобы Құрылымдық бөлімшенің бастығы (рұқсаттар мен лицензиялар беру басқармасы)	ҚФБ 4-тобы Уәкілетті органның немесе оның аумақтық бөлімшесінің құрылымдық бөлімше
№ 2 әрекет Тұтынушыларда құжаттарды қабылдау, құжаттарды тіркеу, уәкілетті органның немесе оның аумақтық бөлімшесінің басшылығына жолдау	№ 3 әрекет Орындау үшін құрылымдық бөлімшені айқындау, қарар шығару	№ 4 әрекет Хат-хабармен танысу, қарау үшін жауапты орындаушыны айқындау	№ 5 әрекет Ұсынылған материалдарды қарау, сұрау салуды дайындау (қажет болған кезде)
№ 9 әрекет Тұтынушыларға сұрау салуды (бас тартуды) тіркеу және жеткізу	№ 7 әрекет Тұтынушыға сұрау салуға (бас тартуға) қол қою	№ 6 әрекет Сұрай салуға (бас тартуға) виза қою	№ 8 әрекет Сұрау салуды (бас тартуды) уәкілетті органның немесе оның аумақтық бөлімшесінің кеңсесіне тіркеу және жөнелту үшін беру

«I санаттағы объектілері үшін экологиялық рұқсат беру» мемлекеттік қызмет регламентіне
3-қосымша

Әкімшілік әрекеттердің қисынды кезектілігі арасындағы өзара байланысты көрсететін схема



Қазақстан Республикасы
 Қоршаған ортаны қорғау
 министрінің
 2012 жылғы 4 қыркүйектегі
 № 275 - ө бұйрығына
 5-қосымша

«Қауіпті қалдықтар паспорттарын тіркеу» мемлекеттік қызметін көрсету регламенті

1. Жалпы ережелер

1. Осы «Қауіпті қалдықтар паспорттарын тіркеу» мемлекеттік қызметін көрсету регламенті (бұдан әрі – регламент) «Әкімшілік рәсімдер туралы» Қазақстан Республикасы Заңының 9-1-бабының 4-тармағына, Қазақстан

Республикасы Үкіметінің «Қазақстан Республикасы Қоршаған ортаны қорғау министрлігі және жергілікті атқарушы органдарымен қоршаған ортаны қорғау саласында көрсетілетін мемлекеттік қызметтердің стандартын бекіту туралы» 2012 жылғы 8 тамыздағы № 1033 қаулысымен бекітілген «Қауіпті қалдықтар паспорттарын тіркеу» мемлекеттік қызмет стандартына (бұдан әрі – Стандарт) с ә й к е с ә з і р л е н д і .

2. Осы мемлекеттік қызметті көрсету жөніндегі мемлекеттік орган табиғат пайдалану объектісінің орналасқан жері бойынша Қазақстан Республикасы Қоршаған ортаны қорғау министрлігі Экологиялық реттеу және бақылау комитетінің экология департаменттері (бұдан әрі – аумақтық органдары) болып т а б ы л а д ы .

3. Көрсетілетін мемлекеттік қызметтің нысаны: автоматтандырылмаған.

4. Қазақстан Республикасының 2007 жылғы 9 қаңтардағы Экологиялық кодексінің 289-бабының 9-тармағына сәйкес көрсетіледі.

5. Көрсетілетін мемлекеттік қызметтің нәтижесі тіркелген қауіпті қалдықтар паспортын не мемлекеттік қызметті көрсетуден бас тарту туралы дәлелді жауапты қағаз тасығышта беру болып табылады.

2. Мемлекеттік қызметті көрсетуге қойылатын талаптар

6. Мемлекеттік қызмет табиғат пайдалану объектісінің орналасқан жері бойынша сенбі, жексенбі және мереке күндерінен басқа күндері осы регламентке 1-қосымшаға мекенжайлар бойынша күн сайын жүзеге асырылады. Қабылдау алдын ала жазылусыз және жеделдетілген қызмет көрсетусіз кезек тәртібімен жү з е г е а с ы р ы л а д ы .

7. Мемлекеттік қызметті көрсету туралы ақпарат Қазақстан Республикасы Қоршаған ортаны қорғау министрлігінің интернет-ресурсында (web-сайтының электрондық мекенжайы: www.eco.gov.kz.) және экология департаменттерінің үй-жайларында орналасқан стендтерде орналастырылады.

8. Мемлекеттік қызмет жеке және заңды тұлғаларға (бұдан әрі – тұ т ы н у ш ы л а р) к ө р с е т і л е д і .

9. Мемлекеттік қызмет көрсету мерзімдері Стандартпен реттелген.

10. Құжаттарды қабылдау экология департаменттерінің кеңсесі (қабылдау бөлмесі) жұмыс күндері жүзеге асырылады.

11. Мемлекеттік қызметті көрсету нәтижесін тұтынушы жеке келу жолымен не сенімхат бойынша өкілі қабылдайды.

3. Мемлекеттік қызметті көрсету процесіндегі әрекеттер (өзара әрекеттесу) тәртібінің сипаты

12. Құжаттар кеңсеге (қабылдау бөлмесіне) ұсынылады. Мемлекеттік қызмет көрсету орындарының ерекше шарттары көзделмеген.
13. Жұмыс кестесі: дүйсенбіден жұмаға дейін күн сайын, демалыс күндері: сенбі, жексенбі және мереке күндері. Жұмыс уақыты осы Регламентке 1-қосымшада көрсетілген.
14. Осы мемлекеттік қызмет ақысыз негізде көрсетіледі.
15. Мемлекеттік қызмет алу үшін тұтынушы Стандарттың 11-тармағына сәйкес құжаттарды ұсынады.
16. Өтінім еркін нысанда ресімделеді. Қауіпті қалдықтар паспорттарын толтыру нысаны қоршаған ортаны қорғау саласындағы уәкілетті органның ресми web-сайтында: www.eco.gov.kz орналастырылады.
- Өтінім мен құжаттар өтінім беруші ұйым басшысының қолымен және мөрімен расталулары тиіс.
17. Ақпараттық қауіпсіздікке қойылатын талаптар жоқ.
18. Мемлекеттік қызметті көрсету процесіне мынадай құрылымдық-функционалдық бірліктер (бұдан әрі – ҚФБ) тартылған:
- 1) экология департаментінің кеңсесі (қабылдау бөлмесі);
 - 2) экология департаментінің бастығы (бастығының орынбасары);
 - 3) экология департаментінің бөлім бастығы;
 - 4) экология департаментінің жауапты орындаушысы.
19. Мемлекеттік қызметті көрсету процесіндегі әрекеттердің қисынды кезектілігі мен ҚФБ арасындағы өзара байланысты көрсететін схемалар осы Регламентке 2-қосымшада келтірілген.
20. Мемлекеттік қызметті көрсету нәтижесі тіркелген паспорт нысанында ұсынылады.

Қауіпті қалдықтар паспорттарын беруден:

- 1) паспорттың белгіленген нысанға сәйкес болмаған;
- 2) паспорттың барлық бөлімдерін толық емес толтырған;
- 3) паспортта шынайы емес деректерді көрсеткен;
- 4) қалдық кодын қате айқындаған жағдайда бас тартылуы мүмкін.

« Қауіпті қалдықтар паспорттарын тіркеу »
 мемлекеттік қызмет көрсету регламентіне
 1-қосымша

Аумақтық органдардың мекенжайы

р/с №	Аумақты органның атауы	Орналасқан мекенжайы	Электрондық мекенжайы	Жұмыс кестесі	Телефон нөмірлері
-------	------------------------	----------------------	-----------------------	---------------	-------------------

1	2	3	4	5	6
1	«Қазақстан Республикасы Қоршаған ортаны қорғау министрлігі Экологиялық реттеу және бақылау комитетінің Алматы қаласы бойынша экология департаменті» ММ	050022, Алматы қаласы, Абай даңғылы, 32-үй	almaty_ecolog@mail.ru	жұмыс күндері 9.00-ден 18.00-ге дейін, түскі үзіліс 13.00-ден 14.00-ге дейін	8 (7272) 239-11-03 ф а к с 8 (7272) 239-11-13
2	«Қазақстан Республикасы Қоршаған ортаны қорғау министрлігі Экологиялық реттеу және бақылау комитетінің Алматы облысы бойынша экология департаменті» ММ	040000, Талдықорған қаласы, Абай көшесі, 297-үй	almaty_ecolog@mail.ru	жұмыс күндері 9.00-ден 18.00-ге дейін, түскі үзіліс 13.00-ден 14.00-ге дейін	8 (7282) 27-23-58 ф а к с 8 (7282) 21-08-01,
3	«Қазақстан Республикасы Қоршаған ортаны қорғау министрлігі Экологиялық реттеу және бақылау комитетінің Атырау облысы бойынша экология департаменті» ММ	060011, Атырау қаласы, Құлманов көшесі, 137-үй	inspekssia@mail.ru	жұмыс күндері 8.30-дан 18.00-ге дейін, түскі үзіліс 12.30-дан 14.00-ге дейін	8 (7122) 49-25-70, 21-30-35 ф а к с 8 (7122) 21-26-23
4	«Қазақстан Республикасы Қоршаған ортаны қорғау министрлігі Экологиялық реттеу және бақылау комитетінің Маңғыстау облысы бойынша экология департаменті» ММ	130000, Маңғыстау облысы, Ақтау қаласы, 1-шағын ауданы, 1-үй	erka-82@mail.ru	жұмыс күндері 8.30-дан 18.00-ге дейін, түскі үзіліс 12.30-дан 14.00-ге дейін	8 (7192) 50-44-79 ф а к с 8 (7192) 50-70-58
5	«Қазақстан Республикасы Қоршаған ортаны қорғау министрлігі Экологиялық реттеу және бақылау комитетінің Батыс Қазақстан облысы бойынша экология департаменті» ММ	000009 Орал қ., Л.Толстой қ., 59-үй	eco_zapad@mail.ru	жұмыс күндері 8.30-дан 18.00-ге дейін, түскі үзіліс 12.30-дан 14.00-ге дейін	8 (7112) 50-04-81 ф а к с 8 (7112) 51-29-81

6	«Қазақстан Республикасы Қоршаған ортаны қорғау министрлігі Экологиялық реттеу және бақылау комитетінің Павлодар облысы бойынша экология департаменті» ММ	140005, Павлодар қаласы, Бейбітшілік көшесі, 22-үй	potuooos@rambler.ru	жұмыс күндері 9.00-ден 18.30-ға дейін, түскі үзіліс 13.00-ден 14.30-ға дейін	8 (7182) 53-29-10 ф а к с 8 (7182) 53-26-08
7	«Қазақстан Республикасы Қоршаған ортаны қорғау министрлігі Экологиялық реттеу және бақылау комитетінің Шығыс Қазақстан облысы бойынша экология департаменті» ММ	070003, Өскемен қаласы, Потанин көшесі, 12-үй Семей қаласы, Б. Момышұлы көшесі, 19 «а»-үй	Ukecolog@ukg.kz Semaizcontr ol@mail.ru.	жұмыс күндері 9.00-ден 18.30-ға дейін, түскі үзіліс 13.00-ден 14.30-ға дейін	8 (7232) 76-76-82, ф а к с 8 (7232) 76-55-62; 0 7 1 4 0 0 8 (7222) 52-32-78, ф а к с 8 (7222) 52-49-67
8	«Қазақстан Республикасы Қоршаған ортаны қорғау министрлігі Экологиялық реттеу және бақылау комитетінің Жамбыл облысы бойынша экология департаменті» ММ	008002, Тараз қаласы, Төле би көшесі, 42а-үй	shutalas@mail.ru	жұмыс күндері 9.00-ден 18.30-ға дейін, түскі үзіліс 13.00-ден 14.30-ға дейін	8 (7262) 45-28-56 факс 8 (7262) 45-63-97
9	«Қазақстан Республикасы Қоршаған ортаны қорғау министрлігі Экологиялық реттеу және бақылау комитетінің Оңтүстік Қазақстан облысы бойынша экология департаменті» ММ	160021 Шымкент қ., Мәделі қожа қ., н/ж (ХҚКО ғимараты)	omereke2007@rambler.ru	жұмыс күндері 9.00-ден 18.30-ға дейін, түскі үзіліс 13.00-ден 14.30-ға дейін	Тел./факс: 8 (7152) 32-55-12
10	«Қазақстан Республикасы Қоршаған ортаны қорғау министрлігі Экологиялық реттеу және бақылау комитетінің Қарағанды облысы бойынша экология департаменті» ММ	100000, Қарағанды қаласы, Бұхар-Жырау данғылы, 47-үй	uproos@karaganda.kz	жұмыс күндері 9.00-ден 18.00-ге дейін, түскі үзіліс 13.00-ден 14.00-ге дейін	8 (7212) 41-07-54, ф а к с 8 (7212) 41-09-11
	«Қазақстан Республикасы Қоршаған ортаны				

11	қорғау министрлігі Экологиялық реттеу және бақылау комитетінің Ақтөбе облысы бойынша экология департаменті» ММ	003012, Ақтөбе қаласы, Саңқыбай батыр даңғылы, 1-үй	oos@list.ru	жұмыс күндері 8.30-дан 17.30-ға дейін, түскі үзіліс 12.30-дан 13.30-ға дейін	8 (7132) 55-76-78, ф а к с 8 (7132) 55-76-79
12	«Қазақстан Республикасы Қоршаған ортаны қорғау министрлігі Экологиялық реттеу және бақылау комитетінің Қостанай облысы бойынша экология департаменті» ММ	110000 Қостанай қ., Гоголь к., 75-үй	oblecol@krcc.kz	жұмыс күндері 9.00-ден 18.00-ге дейін, түскі үзіліс 13.00-ден 14.00-ге дейін	Тел./факс: 8(7142) 50-14-56
13	«Қазақстан Республикасы Қоршаған ортаны қорғау министрлігі Экологиялық реттеу және бақылау комитетінің Қызылорда облысы бойынша экология департаменті» ММ	120008, Қызылорда қаласы, Желтоқсан көшесі, 150-үй	ecolog77@mail.ru	жұмыс күндері 9.00-ден 18.00-ге дейін, түскі үзіліс 13.00-ден 14.00-ге дейін	Тел./факс: 8 (7142) 23-06-80
14	«Қазақстан Республикасы Қоршаған ортаны қорғау министрлігі Экологиялық реттеу және бақылау комитетінің Астана қаласы бойынша экология департаменті» ММ	010000, Астана қаласы, Ы. Дүкенұлы көшесі, 23/1-үй	ecology@at.kz	жұмыс күндері 9.00-ден 18.30-ға дейін, түскі үзіліс 13.00-ден 14.30-ға дейін	8 (7172) 39-59-78, ф а к с 8 (7172) 22-62-74
15	«Қазақстан Республикасы Қоршаған ортаны қорғау министрлігі Экологиялық реттеу және бақылау комитетінің Солтүстік Қазақстан облысы бойынша экология департаменті» ММ	150008 Петропавл қ., К.Сүгішов к., 58-үй	uproos@mail.online.kz	жұмыс күндері 9.00-ден 18.30-ға дейін, түскі үзіліс 13.00-ден 14.30-ға дейін	Тел./факс: 8 (7152) 46-18-85
16	«Қазақстан Республикасы Қоршаған ортаны қорғау министрлігі Экологиялық реттеу және бақылау	020000, Көкшетау қаласы, Әуелбеков	AOOS@mail.ru	жұмыс күндері 9.00-ден 18.30-ға дейін, түскі үзіліс	

комитетінің Ақмола облысы бойынша экология департаменті) ММ	көшесі, 139 «а»-үй	13.00-ден 14.30-ға дейін	Тел./факс: 8 (7162) 25-20-73
---	--------------------	--------------------------	------------------------------

«Қауіпті қалдықтар паспорттарын тіркеу» мемлекеттік қызмет көрсету регламентіне 2-қосымша

Мемлекеттік қызметті көрсету процесіндегі әрекеттердің қисынды кезектілігі мен ҚФБ арасындағы өзара байланысты көрсететін схемалар

1-кесте. ҚФБ әрекетінің сипаттамасы

Негізгі үдеріс (жүрістің, жұмыстар ағымының) әрекеті				
Әрекет № (жүріс, жұмыстар ағымы)	1	2	3	4
ҚФБ атауы	Қоршаған ортаны қорғау саласындағы аумақтық орган кеңсесінің қабылдау бөлмесінің қызметкері	Қоршаған ортаны қорғау саласындағы аумақтық органның бастығы (бастықтың орынбасары)	Қоршаған ортаны қорғау саласындағы аумақтық органның бөлім бастығы	Қоршаған ортаны қорғау саласындағы аумақтық органның жауапты орындаушы (Қалдықтармен жұмыс істеу секторы)
Әрекет (үдерістің, рәсімнің, операцияның) атауы және оның сипаттамасы	Құжаттарды қабылдау, тіркеу	Хат-хабармен танысу, қарастыру үшін құрылымдық бөлімшені белгілеу	Хат-хабармен танысу, орындаушыны белгілеу	Құжаттарды қарастыру. Паспорттың белгіленген нысанға сәйкестігін, паспорттың барлық бөлімдерінің толтырылғанын, паспортта дұрыс мәліметтердің көрсетілгенін, қалдық кодының дұрыс белгілерін анықтау.
Аяқталу нысаны (мәліметтер, құжат,			Қарар қою, жауапты	Паспортты тіркеу мүмкіндігі туралы қорытынды

ұйымдастыру-бөлу шешімі)	Виза қою үшін құжатты басшыға жолдау	Қарар қою, бөлім бастығына жолдау	орындаушыға жолдау	дайындау. Бөлім бастығына материалдармен бірге хатты беру .
Орындау мерзімдері	1 сағат	1 сағат	1 сағат	2 сағат
Әрекет (жүріс, жұмыс ағымы) №	5	6	7	
ҚФБ атауы	Бөлім бастығы	Қоршаған ортаны қорғау саласындағы аумақтық органның бастығы (бастықтың орынбасары)	Жауапты орындаушы	
Әрекет (үдеріс, рәсім, операция) атауы және оның сипаттамасы	Жауапты орындаушының қорытындысын келісу	Паспортқа қол қою	Паспортты тіркеу. Қауіпті қалдықтар паспорттарын тіркеу журналына (тізіміне) жазба енгізу	
Аяқталу нысаны (мәліметтер, құжат, ұйымдастыру-бөлу шешімі)	Қоршаған ортаны қорғау саласындағы аумақтық органның басшысына (басшы орынбасарына) келісу үшін материалдармен бірге қорытындыны тапсыру	Қол қойылған паспортты жауапты орындаушыға тіркеу үшін тапсыру	Өтініш берушіге тіркелген паспортты беру	
Орындалу мерзімдері	1 сағат	1 сағат	Жұмыс күні ішінде	

Е с к е р т п е :

Осы кестеде аяқталу нысандары, орындалу мерзімдері және мемлекеттік қызметті көрсету үдерісінің технологиялық тізбеліктегі кезекті әрекеттерінің нөмірлерін көрсете отырып, барлық ҚФБ әрекеттері (функциялары, рәсімдері, операциялары) санамаланады. 2-кестенің негізінде, 2 және 3-кестелерге сәйкес, пайдалану нұсқалар кестелері құрылады, олардың ішінде ҚФБ немесе ҚФБ топтары әрекеттерінің (өзара әрекеттерінің) логикалық бірізділігі белгіленеді. Пайдалану нұсқалар кестелерінде әрекеттер тәртіптілігі әрекеттердің орындалу тәртібіне сәйкес тікелей нөмірлеуге ие.

2-кесте. Пайдалану нұсқаулар. Негізгі үдеріс

ҚФБ 1-тобы	ҚФБ 2-тобы Қоршаған ортаны қорғау саласындағы аумақтық органның басшысы (басшы орынбасары)	ҚФБ 3-тобы бөлім бастығы	ҚФБ 4-тобы жауапты орындаушы

№ 1 әрекет Құжаттарды қабылдау, тіркеу	№ 2 әрекет Хат-хабармен танысу, қарастыру үшін құрылымдық бөлімшені белгілеу	№ 3 әрекет Хат-хабармен танысу, орындаушыны белгілеу	№ 4 әрекет Құжаттарды қарастыру. Паспорттың белгіленген нысанға сәйкестігін, паспорттың барлық бөлімдерінің толтырылғанын, паспортта дұрыс мәліметтердің көрсетілгенін, қалдық кодының дұрыс белгілерін анықтау.
		№ 5 әрекет Жауапты орындаушының қорытындысын келісу	
	№ 6 әрекет Паспортқа қол қою		№ 7 әрекет Паспортты тіркеу. Қауіпті қалдықтар паспорттарын тіркеу журналына (тізіміне) жазба енгізу

Е с к е р т п е :

Негізгі үдеріс (негізгі сценарий) – бұл барлық мәселелер (шарттар) оң шешім табады және бастапқы өтінімге талап етілген нәтиже (анықтама, рұқсат және т.б.) болған жағдайда бір әрекеттен басқа әрекетке өту.

3-кесте. Пайдалану нұсқалар. Баламалы үдеріс

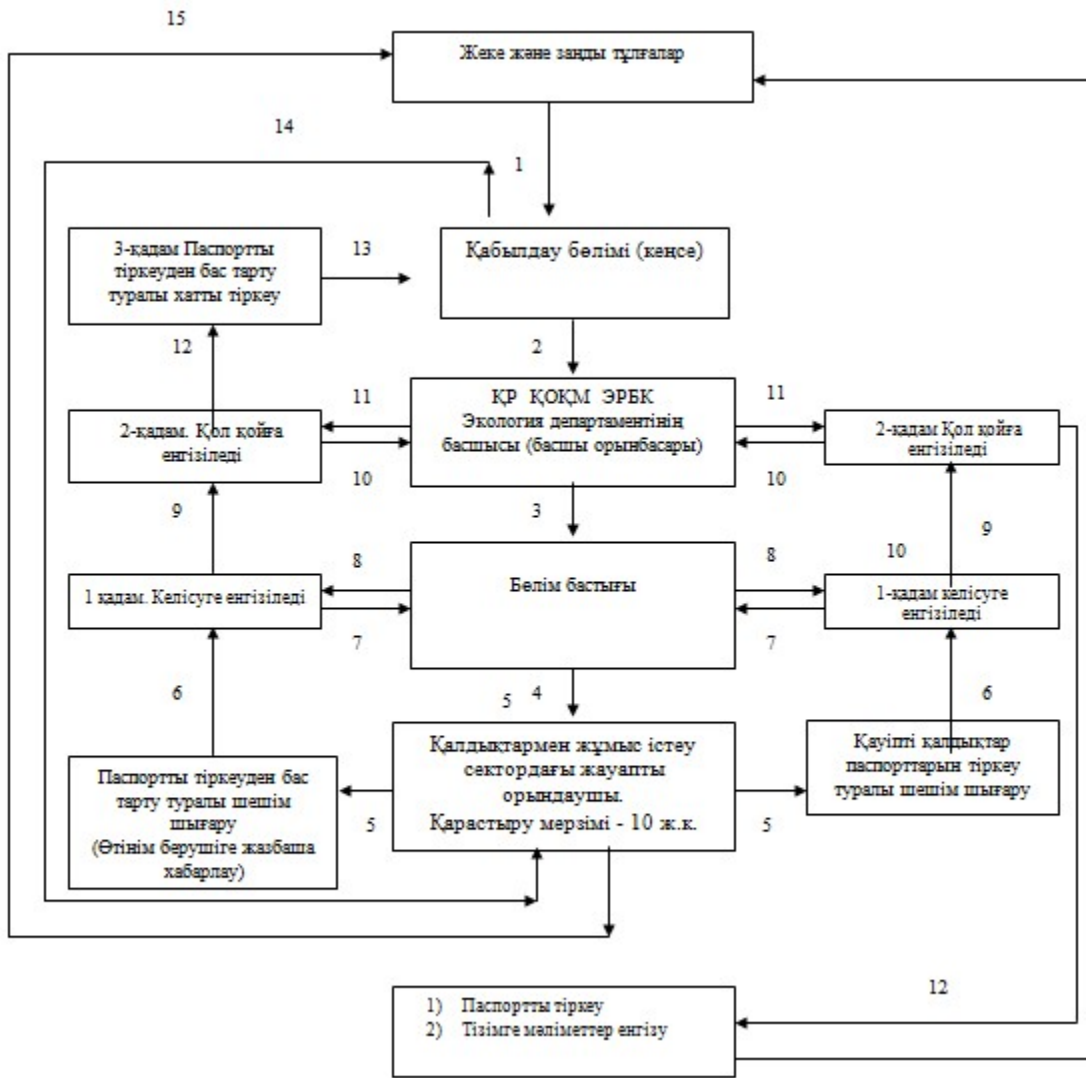
ҚФБ 1-тобы Қоршаған ортаны қорғау саласындағы аумақтық органның кеңсесі (қабылдау бөлмесі)	ҚФБ 2-тобы Қоршаған ортаны қорғау саласындағы аумақтық органның басшысы (басшы орынбасары)	ҚФБ 3-тобы бөлім бастығы	ҚФБ 4-тобы жауапты орындаушы
№ 1 әрекет Құжаттарды қабылдау, хатты тіркеу	№ 2 әрекет Хат-хабармен танысу, қарастыру үшін құрылымдық бөлімшені белгілеу	№ 3 әрекет Хат-хабармен танысу, орындаушыны белгілеу	№ 4 әрекет Құжаттарды қарастыру. Себептерін көрсете отырып, паспортты тіркеуден бас тарту туралы хатты дайындау.
		№ 5 әрекет Паспортты тіркеуден бас тарту туралы жауапты орындаушының қорытындысын келісу	
	№ 6 әрекет Паспортты тіркеуден бас тарту туралы жауапты		

	орындашының хатына қол қою	№ 7 әрекет Хатты тіркеуге тапсыру
№ 8 әрекет Хатты тіркеу		№ 9 әрекет Өтінім берушіге бас тарту туралы қағазды беру

Е с к е р т п е :

Баламалы үдеріс (баламалы сценарий) – бұл қандай да бір шарттың орындалуының болмауы жағдайында (қосымша келісім, сараптама талап етіледі және т.б.) бір әрекеттен басқа әрекетке өту; үдеріс дәйекті бас тартумен аяқталған жағдайда, мемлекеттік қызметті көрсету басқа тәртіпте жүзеге асырылады.

Функционалдық өзара әрекеттесу диаграммасы



Қазақстан Республикасы
Қоршаған ортаны қорғау
министрінің

«I санаттағы объектілері үшін мемлекеттік экологиялық сараптаманың қорытындысын беру» мемлекеттік қызметінің регламенті

1. Негізгі ұғымдар

1. Осы «I санаттағы объектілері үшін мемлекеттік экологиялық сараптаманың қорытындысын беру» мемлекеттік қызметінің регламенті (бұдан әрі – регламент) Қазақстан Республикасының «Әкімшілік рәсімдер туралы» Заңының 9-1-бабының 4-тармақшасына, Қазақстан Республикасы Үкіметінің «Қазақстан Республикасы Қоршаған ортаны қорғау министрлігі және жергілікті атқарушы органдарымен қоршаған ортаны қорғау саласында көрсетілетін мемлекеттік қызметтердің стандартын бекіту туралы» 2012 жылғы 8 тамыздағы № 1033 қаулысымен бекітілген «I санаттағы объектілері үшін мемлекеттік экологиялық сараптаманың қорытындысын беру» мемлекеттік қызмет стандартына (бұдан әрі – Стандарт) сәйкес әзірленді.

2. Регламентте мынадай ұғымдар пайдаланылады:

- 1) құрылымды-функционалдық бірліктер - мемлекеттік қызмет көрсету үдерісіне қатысушы лауазымды тұлғалар;
- 2) мемлекеттік қызмет көрсету - орталық мемлекеттік және жергілікті атқарушы органдардың, олардың ведомстволық бағыныстағы ұйымдары мен өзге де жеке және заңды тұлғалардың мемлекеттік органдардың жекелеген функцияларын іске асыру нысандарының бірі болып табылатын, Қазақстан Республикасының заңнамасында көзделген, жеке және заңды тұлғалардың (орталық мемлекеттік және жергілікті атқарушы органдарды қоспағанда) қажеттерін қанағаттандыруға бағытталған, жеке-дара сипаттағы әрі жеке және (немесе) заңды тұлғалардың (орталық мемлекеттік және жергілікті атқарушы органдарды қоспағанда) өтініші бойынша жүзеге асырылатын қызмет;
- 3) тұтынушы – жеке немесе заңды тұлға.

2. Жалпы ережелер

3. Мемлекеттік қызметтің нормативтік құқықтық анықтамасы:

I санат объектілеріне мемлекеттік экологиялық сараптама қорытындысын беру (бұдан әрі – мемлекеттік қызмет) – көзделіп отырған шаруашылық және өзге де қызметтің қоршаған орта сапасының нормативтеріне және экологиялық

талаптарға сәйкестігін белгілеу, сондай-ақ осы қызметтің қоршаған ортаға тигізуі мүмкін қолайсыз әсерлерінің және олармен байланысты әлеуметтік салдарлардың алдын алу мақсатында экологиялық сараптама объектісін іске асыруға жол берілуін айқындау.

4. Мемлекеттік қызметті Қазақстан Республикасы Қоршаған ортаны қорғау министрлігінің Экологиялық реттеу және бақылау комитеті (бұдан әрі – уәкілетті орган) және оның аумақтық бөлімшелері көрсетеді.

5. Көрсетілетін мемлекеттік қызмет нысаны: автоматтандырылмаған емес.

6. Мемлекеттік қызмет Қазақстан Республикасының Экологиялық кодексінің (бұдан әрі – Кодекс) 17-бабының 12) тармақшасы және 48-бабының 2-тармағы, Стандартты және «Мемлекеттік экологиялық сараптамасын жүргізу ережелерін бекіту туралы» Қазақстан Республикасы Қоршаған ортаны қорғау министрінің 2007 жылғы 28 маусымдағы № 207-ө бұйрығы негізінде көрсетіледі.

7. Көрсетілетін мемлекеттік қызмет нәтижесі қағаз тасығышта I санат объектілері үшін «келісіледі/келісілмейді» нәтижесімен мемлекеттік экологиялық сараптама қорытындысын беру немесе мемлекеттік қызмет көрсетуден бас тартылады деген дәлелді жауап болып табылады.

3. Мемлекеттік қызметті көрсетудің талаптары

8. Мемлекеттік қызметті уәкілетті орган демалыс және мереке күндерін қоспағанда күн сайын сағат 13.00-ден 14.30-ға дейінгі түскі үзіліспен сағат 9.00-дан 18.30-ға дейін көрсетеді. Мемлекеттік қызметті алу үшін алдын ала жазылу талап етілмейді. Жеделдетілген қызмет көрсету режимі көзделмеген. Заңды мекенжайы: 010000, Астана қаласы, Министрліктер үйі, Орынбор көшесі, № 8 үй, № 14 кіреберіс, 3-қабат, 333, 377-кабинеттер.

Уәкілетті орган мен аумақтық бөлімшелерінің орналасқан жері және жұмыс кестесі туралы мәліметтер осы регламентке 1-қосымшада көрсетілген.

9. Мемлекеттік қызмет көрсету тәртібі туралы ақпарат, қажетті құжаттар тізбесі уәкілетті органның интернет-ресурсында (www.ecokomitet.kz) және оның аумақтық бөлімшелерінің үй-жайларында көрсетілген мекенжайлар бойынша орналасқан арнайы ақпараттық стендтерде орналастырылады.

10. Мемлекеттік қызмет көрсету мерзімдері Стандартпен реттелген.

11. Мемлекеттік қызметті көрсетуден бас тартудың негізі Стандарттың 11-тармағында көзделген құжаттардың толық тізбесін ұсынбау болып табылады.

12. Тұтынушыдан мемлекеттік қызметті алу үшін сұрау салу алынған сәттен бастап және мемлекеттік қызмет нәтижесін беру сәтіне дейін мемлекеттік қызметті көрсету кезеңдері:

1) уәкілетті органда және оның аумақтық бөлімшелерінде өтініштерді және

- құжаттарды тіркеуге қабылдау;
- 2) уәкілетті органда және оның аумақтық бөлімшелерінде келіп түскен құжаттарды бөлу;
- 3) уәкілетті орган және оның аумақтық бөлімшелері мамандарының ұсынылған құжаттарды Кодекстің және оны іске асыруға қабылданған нормативтік-құқықтық актілердің талаптарына сәйкестігіне қарауы;
- 4) I санат объектілері үшін мемлекеттік экологиялық сараптама қорытындысын немесе мемлекеттік қызметті көрсетуден дәлелді бас тартуды дайындау;
- 5) уәкілетті орган және оның аумақтық бөлімшелері басшылығының құжаттарды қарауы және оларды тұтынушыға беру үшін дайындау;
- б) тұтынушыға дайын құжаттарды беру.

4. Мемлекеттік қызметті көрсету процесіндегі әрекеттер (өзара әрекеттесу) тәртібінің сипаты

13. Мемлекеттік қызметті алу үшін қажетті құжаттар уәкілетті органның және оның аумақтық бөлімшелерінің кеңсесіне осы регламентке 1-қосымшада көрсетілген мекенжайлар бойынша тапсырылады.

14. Тұтынушы Стандарттың 11-тармағында көрсетілген барлық қажетті құжаттарды тапсыруының растамасы уәкілетті орган және оның аумақтық бөлімшесі кеңсесінің тіркеу мөртабаны (кіріс нөмірі, күні және қоса берілген құжаттар саны) бар тұтынушының ілеспе хатының көшірмесі болып табылады.

15. Мемлекеттік қызметті көрсету нәтижесін тұтынушы жеке өзі келгенде не сенімхат бойынша өкілі қабылдайды.

16. Мемлекеттік қызмет алу үшін тұтынушы Стандарттың 11-тармағына сәйкес құжаттарды ұсынады.

17. Ақпараттық қауіпсіздікке қойылатын талаптар көзделмеген.

18. Мемлекеттік қызметті көрсету процесіне мынадай ҚФБ тартылған:

- 1) уәкілетті органның және оның аумақтық бөлімшелерінің кеңсесі;
- 2) уәкілетті органның және оның аумақтық бөлімшелерінің басшысы;
- 3) уәкілетті органның және оның аумақтық бөлімшелерінің басшысы орына басары;
- 4) құрылымдық бөлімшенің бастығы;
- 5) құрылымдық бөлімшенің жауапты орындаушысы.

19. Әрбір ҚФБ әкімшілік әрекеттерінің (рәсімдерінің) кезектілігі мен өзара әрекеттесуінің мәтінді кестелі сипаты әрбір әкімшілік әрекетті (рәсімді) орындау мерзімін көрсете отырып, осы Регламентке 2-қосымшада келтірілген.

20. ҚФБ-да мемлекеттік қызмет көрсету процесіндегі әкімшілік әрекеттердің

қисынды кезектілігі арасындағы өзара байланысты көрсететін схема осы Регламентке 3-қосымшада келтірілген.

«I санаттағы объектілері үшін мемлекеттік экологиялық сараптаманың қорытындысын беру» мемлекеттік қызметінің регламентіне 1-қосымша

Уәкілетті органның және оның аумақтық бөлімшелерінің атаулары мен мекенжайлары

Р/с №	Уәкілетті органның атауы	Орналасқан мекенжайы	Ресми сайты	Жұмыс кестесі	Телефон нөмірі	Басшы телефонының нөмірі
1	2	3	4	5	6	7
1	«Қазақстан Республикасы Қоршаған ортаны қорғау министрлігінің Экологиялық реттеу және бақылау комитеті» ММ	010000 Астана қ., Орынбор к., 8- ү й , Министрліктер үйі 14-кіребер іс	www.ecokomitet.kz	жұмыс күндері 9.00-ден 18.30-ға дейін, түскі үзіліс 13.00-ден 14.30-ға дейін	8(7172) 740880, 740836. 740869, ф а к с : 8(7172) 740869	қабылдау бөлмесі: 8(7172) 740094
2	«Қазақстан Республикасы Қоршаған ортаны қорғау министрлігі Экологиялық реттеу және бақылау комитетінің Алматы қаласы бойынша экология департаменті» ММ	050022 Алматы қ., Абай к., 32 А-үй	жоқ	жұмыс күндері 9.00-ден 18.00-ге дейін, түскі үзіліс 13.00-ден 14.00-ге дейін	8(7272) 391108	қабылдау бөлмесі: 8(7272) 391103 ф а к с : 8(7272)391113
3	«Қазақстан Республикасы Қоршаған ортаны қорғау министрлігі Экологиялық реттеу және бақылау комитетінің Алматы облысы бойынша	040000 Алматы облысы, Талдықорған қ ., Абай к., 297- үй	жоқ	жұмыс күндері 9.00-ден 18.00-ге дейін, түскі үзіліс	8(7272) 391108	орынбасарының қабылдау бөлмесі: 8(7282) 272358

	экология департаменті» ММ			13.00-ден 14.00-ге дейін		ф а к с : 8(7282)210801
4	«Қазақстан Республикасы Қоршаған ортаны қорғау министрлігі Экологиялық реттеу және бақылау комитетінің Қарағанды облысы бойынша экология департаменті» ММ	100000 Қарағанды қ., Бұқар Жырау даңғ., 47-үй	www.karecology.kz	жұмыс күндері 9.00-ден 18.00-ге дейін, түскі үзіліс 13.00-ден 14.00-ге дейін	8(7212) 41-09-10 рұқсаттар беру секторы экологиялық реттеу бөлімі, 8(7212) 41-08-71 бөлім бастығының телефоны	қабылдау бөлмесі: 8 (7212) 41-07-54 ф а к с : 8(7212) 410911
5	«Қазақстан Республикасы Қоршаған ортаны қорғау министрлігі Экологиялық реттеу және бақылау комитетінің Жамбыл облысы бойынша экология департаменті» ММ	080002 Тараз қ., Төле би к., 42-а-үй	www.shu-talas.kz	жұмыс күндері 9.00-ден 18.30-ға дейін, түскі үзіліс 13.00-ден 14.30-ға дейін	8(7262)453489 , (87262) 453489 (факс) Рұқсаттар беру секторы	қабылдау бөлмесі: 8(7262) 452856
6	«Қазақстан Республикасы Қоршаған ортаны қорғау министрлігі Экологиялық реттеу және бақылау комитетінің Оңтүстік Қазақстан облысы бойынша экология департаменті» ММ	160021 Шымкент қ., Мәделі қожа к., н/ж (ХҚКО ғимараты)	жоқ	жұмыс күндері 9.00-ден 18.30-ға дейін түскі үзіліс 13.00-ден 14.30-ға дейін	Рұқсаттар беру секторы 8(7252) 22-18-15, 8(7252) 30-02-50ф	қабылдау бөлмесі: 8(7252) 222021
	«Қазақстан Республикасы Қоршаған ортаны қорғау					

7	министрлігі Экологиялық реттеу және бақылау комитетінің Астана қаласы бойынша экология департаменті» ММ	010000 Астана қ., Ы. Дүкенұлы к., 23/1-үй	жоқ	жұмыс күндері 9.00-ден 18.30-ға дейін, түскі үзіліс 13.00-ден 14.30-ға дейін	8(7172) 226595	қабылдау бөлмесі: 8(7172) 395978
8	«Қазақстан Республикасы Қоршаған ортаны қорғау министрлігі Экологиялық реттеу және бақылау комитетінің Ақмола облысы бойынша экология департаменті» ММ	020000 Көкшетау қ., Әуелбеков к., 139-үй	жоқ	жұмыс күндері 9.00-ден 18.30-ға дейін, түскі үзіліс 13.00-ден 14.30-ға дейін	8(7162) 252183	қабылдау бөлмесі: 8(7162) 252073
9	«Қазақстан Республикасы Қоршаған ортаны қорғау министрлігі Экологиялық реттеу және бақылау комитетінің Солтүстік Қазақстан облысы бойынша экология департаменті» ММ	150008 Петропавл қ., К. Сүтішов к., 58-үй	жоқ	жұмыс күндері 9.00-ден 18.30-ға дейін, түскі үзіліс 13.00-ден 14.30-ға дейін	8(7152) 461887	қабылдау бөлмесі: 8(7152) 461885

10	«Қазақстан Республикасы Қоршаған ортаны қорғау министрлігі Экологиялық реттеу және бақылау комитетінің Павлодар облысы бойынша экология департаменті» ММ	140000 Павлодар қ., Бейбітшілік к.к., 22-үй	жоқ	жұмыс күндері 9.00-ден 18.30-ға дейін, түскі үзіліс 13.00-ден 14.30-ға дейін	8(7182) 53-23-54 (экологиялық реттеу бөлімі)	қабылдау
----	--	---	-----	--	--	----------

						бөлмесі: 8 (7182) 26-09-10
11	«Қазақстан Республикасы Қоршаған ортаны қорғау министрлігі Экологиялық реттеу және бақылау комитетінің Шығыс Қазақстан облысы бойынша экология департаменті» ММ	070003 Өскемен қ., Потанин к., 12-үй	жоқ	жұмыс күндері 9.00-ден 18.30-ға дейін, түскі үзіліс 13.00-ден 14.30-ға дейін	8(7232) 76-60-0 6 (экологиялық реттеу бөлімі)	қабылдау бөлмесі: 8(7232) 76-82-82
12	«Қазақстан Республикасы Қоршаған ортаны қорғау министрлігі Экологиялық реттеу және бақылау комитетінің Ақтөбе облысы бойынша экология департаменті» ММ	030012 Ақтөбе қ., Сәнкібай батыр даңғ., 1-үй, 3-қабат, оң канат	ecologyaktobe.union.kz	жұмыс күндері 8.30-дан 17.30-ға дейін, түскі үзіліс 12.30-дан 13.30-ға дейін	8(7132) 55-77-44	қабылдау бөлмесі: 8 (7132) 55-76-78
13	«Қазақстан Республикасы Қоршаған ортаны қорғау министрлігі Экологиялық реттеу және бақылау комитетінің Қостанай облысы бойынша экология департаменті» ММ	110000 Қостанай қ., Гоголь к., 75-үй	oblecol@krcc.kz	жұмыс күндері 9.00-ден 18.00-ге дейін, түскі үзіліс 13.00-ден 14.00-ге дейін	8(7142) 50-13-72	қабылдау бөлмесі: 8(7142) 50-14-56, 50-16-00
	«Қазақстан Республикасы Қоршаған ортаны қорғау министрлігі Экологиялық			жұмыс күндері 8.30-дан		

14	реттеу және бақылау комитетінің Атырау облысы бойынша экология департаменті» ММ	060011 Атырау қ., Б. Құлманов к., 137-үй	www.atyrau-eco.kz e –mail: atyrauekol @rambler.ru,	18.00-ге дейін, түскі үзіліс 12.30-дан 14.00-ге дейін	8(7122) 21-30-64	қабылдау бөлмесі: 8(7122) 30-58-39 ф а к с 8(7122) 212623
15	«Қазақстан Республикасы Қоршаған ортаны қорғау министрлігі Экологиялық реттеу және бақылау комитетінің Б а т ы с Қазақстан облысы бойынша экология департаменті» ММ	000009 Орал қ., Л. Толстой к., 59-үй		жұмыс күндері 8.30-дан 18.00-ге дейін, түскі үзіліс 12.30-дан 14.00-ге дейін	8(7112) 50-04-81	қабылдау бөлмесі: 8(7112) 50-04-81
16	«Қазақстан Республикасы Қоршаған ортаны қорғау министрлігі Экологиялық реттеу және бақылау комитетінің Маңғыстау облысы бойынша экология департаменті» ММ	130000 Ақтау қ., 1-шағын аудан, №1 ғимарат		жұмыс күндері 8.30-дан 18.00-ге дейін, түскі үзіліс 12.30-дан 14.00-ге дейін	8(7292) 50-44-79	қабылдау бөлмесі: 8(7292)505471
17	«Қазақстан Республикасы Қоршаған ортаны қорғау министрлігі Экологиялық реттеу және бақылау комитетінің Қызылорда облысы бойынша	120008 Қызылорда қ., Желтоқсан к-сі, 150	http://www.westkaz.kz/ ecolog77@mail.ru	жұмыс күндері 9.00-ден 18.00-ге дейін, түскі үзіліс 13.00-ден 14.00-ге дейін	8 (7242) 23-00-79	қабылдау бөлмесі:

экология департаменті» ММ					8 (7242) 23-0 2-44
---------------------------------	--	--	--	--	--------------------

«I санаттағы объектілері үшін мемлекеттік экологиялық сараптаманың қорытындысын беру» мемлекеттік қызметінің регламентіне
2-қосымша

Әкімшілік әрекеттердің (рәсімдердің) кезектілігі мен өзара әрекеттесуінің сипаты

1-кесте. ҚФБ әрекеттерінің сипаты

Негізгі процестің (жұмыс барысының, ағымының) әрекеттері				
№	Әрекет (жұмыс барысы, ағымы) №-і	1	2	3
1	ҚФБ атауы	Уәкілетті орган және оның аумақтық бөлімшесі кеңсесінің қызметкерлері	Уәкілетті органның немесе оның аумақтық бөлімшесінің басшылығы	Құрылымдық бөлімшенің бастығы (уәкілетті органның экологиялық сараптама басқармасы/аумақтық бөлімшенің экологиялық реттеу бөлімі)
2	Әрекеттің (процестің, рәсімнің, операцияның) атауы және олардың сипаты	Тұтынушылардан құжаттарды қабылдау, оларды тіркеу	Хат-хабармен танысу, қарау үшін құрылымдық бөлімшені айқындау	Хат-хабармен танысу, қарау үшін жауапты орындаушыны айқындау
3	Аяқталу нысаны (деректер, құжат, ұйымдастырушылық-өкімдік шешім)	Құжаттарды басшылыққа қарар шығару үшін жолдау	Қарар шығару, құрылымдық бөлімшенің бастығына жолдау	Қарар шығару, құжаттарды жауапты орындаушыға беру
4	Орындау мерзімдері	1 сағат	1 сағат	1 сағат
5	Келесі әрекеттің нөмірі	2	3	4
№	Әрекет (жұмыс барысы, ағымы) №-і	4	5	
1	ҚФБ атауы	Жауапты орындаушы	Құрылымдық бөлімшенің бастығы	
2	Әрекеттің (процестің, рәсімнің, операцияның) атауы және олардың сипаты	Ұсынылған материалдардың толықтығын және ҚР Экологиялық кодексінің талаптарына сәйкестігін айқындау, тұтынушыға қорытындыны/дәлелді бас тартуды дайындау	Ұсынылған материалдардың толықтығын және ҚР Экологиялық кодексінің талаптарына сәйкестігін айқындау, тұтынушыға қорытындыны/дәлелді бас тартуды дайындау жауапты орындаушының қорытындысына/дәлелді бас тартуға виза қою	
3	Аяқталу нысаны (деректер, құжат,	Қорытындыны/бас тартуды материалдарымен		

	ұйымдастырушылық-өкімдік шешім)	құрылымдық бөлімшенің бастығына беру	Қорытындыны/бас тартуды материалдарымен басшылыққа қол қоюға беру
4	Орындау мерзімдері	2-айға дейін, 5-күнгізбелік күнге дейін, 1-айға дейін	1 сағат
5	Келесі әрекеттің нөмірі	5	6
№	Әрекет (жұмыс барысы, ағымы) №-і	6	7
1	ҚФБ атауы	Басшылық	Құрылымдық бөлімше
2	Әрекеттің (процестің, рәсімнің, операцияның) атауы және олардың сипаты	Жауапты орындаушының қорытындысына немесе тұтынушыға бас тартуға қол қою	Қорытындыны/бас тартуды ресімдеу, Қорытындыны/бас тартуды кеңсеге беру
3	Аяқталу нысаны (деректер, құжат, ұйымдастырушылық-өкімдік шешім)	Жауапты орындаушының қол қойылған қорытындысын/бас тартуын құрылымдық бөлімшеге беру	Ресімделген қорытындыны/бас тартуды кеңсеге тіркеу және тұтынушыға тапсыру үшін беру
4	Орындау мерзімдері	1 сағат	1 сағат
5	Келесі әрекеттің нөмірі	7	8
№	Әрекет (жұмыс барысы, ағымы) №-і	8	9
1	ҚФБ атауы	Кеңсе	
2	Әрекеттің (процестің, рәсімнің, операцияның) атауы және олардың сипаты	Тұтынушыларға қорытындыны/бас тартуды тіркеу және жеткізу	
3	Аяқталу нысаны (деректер, құжат, ұйымдастырушылық-өкімдік шешім)	Тұтынушыға қорытындыны/бас тартуды беру туралы қолхат, тұтынушыға қорытындыны/бас тартуды жеткізу туралы хабарлама	
4	Орындау мерзімдері	Бір жұмыс күннің ішінде	

2-кесте. Пайдалану нұсқалары. Негізгі процесс

ҚФБ 1-тобы Уәкілетті органның немесе оның аумақтық бөлімшесінің кеңсесі	ҚФБ 2-тобы Уәкілетті органның немесе оның аумақтық бөлімшесінің басшылығы	ҚФБ 3-тобы Құрылымдық бөлімшенің бастығы (уәкілетті органның экологиялық сараптама басқармасы/аумақтық бөлімшенің экологиялық реттеу бөлімі)	ҚФБ 4-тобы Уәкілетті органның немесе оның аумақтық бөлімшесінің құрылымдық бөлімшесі
№ 2 әрекет Тұтынушыларда құжаттарды қабылдау, құжаттарды тіркеу,	№ 3 әрекет Орындау үшін	№ 4 әрекет Хат-хабармен танысу, қарау үшін жауапты орындаушыны айқындау/ Ұсынылған	№ 5 әрекет Ұсынылған материалдарды

уәкілетті органның немесе оның аумақтық бөлімшесінің басшылығына жолдау	құрылымдық бөлімшені айқындау, қарар шығару	материалдарды қарау, қорытындыны дайындау	қарау, қорытындыны дайындау
	№ 8 әрекет Қорытындыға қол қою	№ 7 әрекет Қорытындыға виза қою	№ 6 әрекет Қорытындыны ресімдеу
№ 10 әрекет Қорытындыны тіркеу және тұтынушыларға беру			№ 9 әрекет Қорытындыны кеңсеге беру

3-кесте. Пайдалану нұсқалары. Балама процесс

ҚФБ 1-тобы Уәкілетті органның немесе оның аумақтық бөлімшесінің кеңсесі	ҚФБ 2-тобы Уәкілетті органның немесе оның аумақтық бөлімшесінің басшылығы	ҚФБ 3-тобы Құрылымдық бөлімшенің бастығы (экологиялық сараптама басқармасы)	ҚФБ 4-тобы Уәкілетті органның немесе оның аумақтық бөлімшесінің құрылымдық бөлімше
№ 2 әрекет Тұтынушыларда құжаттарды қабылдау, құжаттарды тіркеу, уәкілетті органның немесе оның аумақтық бөлімшесінің басшылығына жолдау	№ 3 әрекет Орындау үшін құрылымдық бөлімшені айқындау, қарар шығару	№ 4 әрекет Хат-хабармен танысу, қарау үшін жауапты орындаушыны айқындау	№ 5 әрекет Ұсынылған материалдарды қарау, сұрау салуды дайындау (қажет болған кезде)
№ 9 әрекет Бас тартуды тіркеу және тұтынушыларға жеткізу	№ 7 әрекет Бас тартуға қол қою	№ 6 әрекет Бас тартуға виза қою	№ 8 әрекет Бас тартуды кеңсеге тіркеу және тұтынушыға жөнелту үшін беру

«I санаттағы объектілері үшін мемлекеттік экологиялық сараптаманың қорытындысын беру» мемлекеттік қызметінің регламентіне
3-қосымша

Әкімшілік әрекеттердің қысқынды кезектілігі арасындағы өзара байланысты көрсететін схема

