

Қазақстан Республикасы Табиғи монополияларды реттеу агенттігі көрсететін электрондық мемлекеттік қызметтерінің регламенттерін бекіту туралы

Күшін жойған

Қазақстан Республикасы Табиғи монополияларды реттеу агенттігі төрағасының 2012 жылғы 21 қыркүйектегі № 243-НҚ Бұйрығы. Қазақстан Республикасы Әділет министрлігінде 2012 жылы 28 қыркүйекте № 7951 тіркелді. Күші жойылды - Қазақстан Республикасы Табиғи монополияларды реттеу агенттігі төрағасының 2014 жылғы 3 наурыздағы № 51-НҚ бұйрығымен

Ескерту. Күші жойылды - ҚР Табиғи монополияларды реттеу агенттігі төрағасының 03.03.2014 № 51-НҚ бұйрығымен (алғашқы ресми жарияланған күнінен кейін күнтізбелік он күн өткен соң қолданысқа енгізіледі).

«Әкімшілік рәсімдер туралы» Қазақстан Республикасы Заңының 9-1-бабына
с ә й к е с **Б Ұ Й Ы Р А М Ы Н :**

1. Қ о с а б е р і л і п о т ы р ғ а н :

1) осы бұйрыққа 1-қосымшаға сәйкес «Магистральдық газ құбыржолдарын, мұнай құбыржолдарын, мұнай өнімдері құбыржолдарын пайдалану қызметіне лицензия беру, қайта ресімдеу, лицензияның телнұсқаларын беру»;

2) осы бұйрыққа 2-қосымшаға сәйкес «Энергиямен жабдықтау мақсатында электр энергиясын сатып алу қызметіне лицензия беру, қайта ресімдеу, лицензияның телнұсқаларын беру» электрондық мемлекеттік қызметтерінің
р е г л а м е н т т е р і б е к і т і л с і н .

2. Қазақстан Республикасы Табиғи монополияларды реттеу агенттігінің Бақылау және талап қою жұмысы департаменті (А.Т. Аламан):

1) осы бұйрықты Қазақстан Республикасы Әділет министрлігінде заңнамада белгіленген тәртіппен мемлекеттік тіркеуді;

2) осы бұйрықты бұқаралық ақпарат құралдарында ресми жарияланғаннан кейін Қазақстан Республикасы Табиғи монополияларды реттеу агенттігінің интернет-ресурсында жариялауды қамтамасыз етсін.

3. Қазақстан Республикасы Табиғи монополияларды реттеу агенттігінің Әкімшілік жұмысы департаменті (Р.Е. Сүлейменова) осы бұйрықты Қазақстан Республикасы Әділет министрлігінде мемлекеттік тіркегеннен кейін:

1) оны бұқаралық ақпарат құралдарында заңнамада белгіленген тәртіппен ресми жариялауды қамтамасыз етсін, кейін жарияланғаны туралы мәліметті Қазақстан Республикасы Табиғи монополияларды реттеу агенттігінің Заң
д е п а р т а м е н т і н е ұ с ы н с ы н .

2) оны Қазақстан Республикасы Табиғи монополияларды реттеу агенттігінің құрылымдық бөлімшелерінің және аумақтық органдарының назарына жеткізсін.

4. Осы бұйрықтың орындалуын бақылау Қазақстан Республикасы Табиғи монополияларды реттеу агенттігі төрағасының орынбасары Б.И. Досмұхамбетоваға жүктелсін.

5. Осы бұйрық алғашқы ресми жарияланған күнінен кейін күнтізбелік он күн өткен соң қолданысқа енгізіледі.

Төраға

М. Оспанов

« К Е Л І С І Л Д І »

Қ а з а қ с т а н

Р е с п у б л и к а с ы

К ө л і к

ж ә н е

к о м м у н и к а ц и я

м и н и с т р і н і ң

м і н д е т і н

а т қ а р у ш ы

_____ Р. Скляр

2012 жылғы 19 қыркүйек

Қ а з а қ с т а н

Р е с п у б л и к а с ы

Т а б и ғ и

м о н о п о л и я л а р д ы

р е т т е у

а г е н т т і г і н і ң

2 0 1 2

ж ы л ғ ы

2 1

қ ы р к ү й е к т е г і

№ 2 4 3 - Н Қ

б ұ й р ы ғ ы н а

1-қосымша

«Магистральдық газ құбыржолдарын, мұнай құбыржолдарын, мұнай өнімдері құбыржолдарын пайдалану қызметіне лицензия беру, қайта ресімдеу, лицензияның телнұсқаларын беру» электрондық мемлекеттік қызмет регламенті

Ескерту. Регламент жаңа редакцияда - ҚР Табиғи монополияларды реттеу агенттігі төрағасының 13.02.2013 № 47-НҚ бұйрығымен (алғашқы ресми жарияланған күнінен кейін күнтізбелік он күн өткен соң қолданысқа енгізіледі).

1. Жалпы ережелер

1. «Магистральдық газ құбыржолдарын, мұнай құбыржолдарын, мұнай өнімдері құбыржолдарын пайдалану қызметіне лицензия беру, қайта ресімдеу, лицензияның телнұсқаларын беру» электрондық мемлекеттік қызметті (бұдан әрі – қызмет) Қазақстан Республикасы Табиғи монополияларды реттеу агенттігі және оның аумақтық органдары (бұдан әрі - қызмет беруші) халыққа қызмет көрсету орталықтары арқылы көрсетеді, сондай-ақ www.e.gov.kz «электрондық үкімет» веб-порталы немесе www.elicence.kz «Е-лицензиялау» веб-порталы арқылы көрсетеді.

2. Қызмет Қазақстан Республикасы Үкіметінің 2012 жылғы 31 тамыздағы № 1132 қаулысымен бекітілген «Магистральдық газ құбыржолдарын, мұнай құбыржолдарын, мұнай өнімдері құбыржолдарын пайдалану қызметіне лицензия беру, қайта ресімдеу, лицензияның телнұсқаларын беру» мемлекеттік қызмет стандартының (бұдан әрі - Стандарт) негізінде көрсетіледі.

3. Электрондық мемлекеттік қызметті автоматтандыру дәрежесі: ішінара автоматтандырылған.

4. Электрондық мемлекеттік қызмет көрсетудің түрі: транзакциялық.

5. Осы Регламентте пайдаланылатын ұғымдар мен қысқартулар:

1) ақпараттық жүйе - аппараттық-бағдарламалық кешенді қолдана отырып, ақпаратты сақтауға, өңдеуге, іздестіруге, таратуға, тапсыруға және беруге арналған жүйе (бұдан әрі - АЖ);

2) бизнес-сәйкестендіру нөмірі - заңды тұлға (филиал мен өкілдік) және бірлескен кәсіпкерлік түрінде қызметін жүзеге асыратын дара кәсіпкер үшін қалыптастырылатын бірегей нөмір (бұдан әрі - БСН);

3) «Е-лицензиялау» веб-порталы – берілген, қайта ресімделген, уақытша тоқтатылған, жаңартылған және қолданысы тоқтатылған лицензиялар, сондай-ақ лицензиаттың филиалдары, өкілдіктері (объектілері, пункттері, учаскелері) туралы мәліметтерді қамтитын, лицензиарларға берілетін лицензиялардың сәйкестендіру нөмірлерін орталықтан қалыптастыратын ақпараттық жүйе (бұдан әрі - «Е-лицензиялау» МДБ АЖ);

4) жеке сәйкестендіру нөмірі - жеке тұлға, соның ішінде өзіндік кәсіпкерлік түрінде қызметін жүзеге асыратын дара кәсіпкер үшін қалыптастырылатын бірегей нөмір (бұдан әрі - ЖСН);

5) «Жеке тұлғалар» мемлекеттік деректер базасы - ақпаратты автоматты жинақтауға, сақтау мен өңдеуге, Қазақстан Республикасындағы жеке тұлғалардың бірыңғай сәйкестендіруді енгізу және олар туралы мемлекеттік органдар мен басқа да субъектілерге олардың өкілеттіктерінің шеңберінде және Қазақстан Республикасының заңнамасына сәйкес өзекті және шынайы деректер беру мақсатында Жеке сәйкестендіру нөмірлерінің ұлттық тізілімін құруға арналған ақпараттық жүйе (бұдан әрі - ЖТ МДБ);

6) «Заңды тұлғалар» мемлекеттік деректер базасы - ақпаратты автоматты жинақтауға, сақтау мен өңдеуге, Қазақстан Республикасындағы заңды тұлғалардың бірыңғай сәйкестендіруді енгізуге және олар туралы мемлекеттік органдар мен басқа да субъектілерге олардың өкілеттіктерінің шеңберінде және Қазақстан Республикасының заңнамасына сәйкес өзекті және шынайы деректер беру мақсатында Бизнес-сәйкестендіру нөмірлерінің ұлттық тізілімін құруға арналған ақпараттық жүйе (бұдан әрі - ЗТ МДБ);

7) Қазақстан Республикасының халыққа қызмет көрсету орталықтарының

ақпараттық жүйесі – Қазақстан Республикасының халыққа қызмет көрсету орталықтары, сондай-ақ тиісті министрліктер мен ведомстволар арқылы халыққа (жеке және заңды тұлғаларға) қызмет көрсету процесін автоматтандыруға арналған ақпараттық жүйе (бұдан әрі – ХҚКО АЖ);

8) құрылымдық-функционалдық бірліктер - қызметтер көрсету процесіне қатысатын мемлекеттік органдардың, мекемелер мен басқа да ұйымдардың құрылымдық бөлімшелерінің тізбесі (бұдан әрі - ҚФБ);

9) пайдаланушы - өзіне қажетті электрондық ақпараттық ресурстарды алуға ақпараттық жүйеге жүгінетін және оны пайдаланатын субъект (тұтынушы, қызмет беруші) ;

10) транзакциялық қызмет - пайдаланушыларға электрондық цифрлық қолтаңбаны қолданып, өзара ақпарат алмасуды талап ететін электрондық ақпараттық ресурстар ұсыну жөніндегі қызмет;

11) тұтынушы - электрондық мемлекеттік қызмет көрсетілетін жеке немесе заңды тұлға ;

12) электрондық құжат - ақпарат электрондық-цифрлық нысанда ұсынылған және электрондық цифрлық қолтаңба арқылы расталған құжат;

13) электрондық лицензия - ақпараттық технологияларды пайдаланып ресімделетін және берілетін, қағаз жеткізгіштегі лицензияға тең электрондық құжат нысанындағы лицензия ;

14) электрондық мемлекеттік қызмет - ақпараттық технологиялар пайдалана отырып, электрондық түрде көрсетілетін мемлекеттік қызмет;

15) «электрондық үкіметтің» веб-порталы - нормативтік құқықтық базаны қоса алғанда, барлық шоғырландырылған үкіметтік ақпаратқа және электрондық мемлекеттік қызметтерге қолжетімділіктің бірыңғай терезесін білдіретін ақпараттық жүйе (бұдан әрі - ЭҰП);

16) «электрондық үкіметтің» төлем шлюзі - жеке және заңды тұлғалардың төлемдерін жүзеге асыру кезінде екінші деңгейдегі банктер, банктік операциялардың жекелеген түрлерін жүзеге асыратын ұйымдар және «электрондық үкіметтің» ақпараттық жүйелері арасындағы өзара іс-қимылды қамтамасыз етуге арналған автоматтандырылған ақпараттық жүйе (бұдан әрі - ЭҰТШ) ;

17) «электрондық үкіметтің» шлюзі - электрондық қызметтер шеңберінде «электрондық үкімет» ақпараттық жүйелерді біріктіруге арналған ақпараттық жүйе (бұдан әрі - ЭҰШ) ;

18) электрондық цифрлық қолтаңба - электрондық цифрлық қолтаңба құралдарымен жасалған және электрондық құжаттың дұрыстығын, оның тиесілілігін және мазмұнының өзгермейтіндігін растайтын электрондық цифрлық нышандар терімі (бұдан әрі - ЭЦҚ).

2. Мемлекеттік қызметті көрсету тәртібіне қойылатын талаптар

6. Қызмет берушінің ЭҮП арқылы қадамдық іс-қимылдары мен шешімдері (қызмет көрсету кезіндегі функционалдық іс-қимылдардың № 1 диаграммасы) осы Регламенттің 1-қосымшасында келтірілген:

1) тұтынушы өзінің ЭЦҚ тіркеу куәлігінің көмегімен ЭҮП-да тіркелуді жүзеге асырады, ол тұтынушы компьютерінің интернет-браузерінде сақталады (ЭҮП-да тіркелмеген тұтынушылар үшін жүзеге асырылады);

2) 1-процесс - тұтынушы компьютерінің интернет-браузерінде ЭЦҚ-ның тіркеу куәлігін бекіту, мемлекеттік қызметті алу үшін ЭҮП-ға тұтынушының паролін енгізу процесі (авторизациялау процесі);

3) 1-шарт - логин (ЖСН/БСН) және пароль арқылы тіркелген тұтынушы туралы деректердің шынайылығын ЭҮП-да тексеру;

4) 2-процесс - тұтынушының деректерінде бұзушылықтар болуына байланысты ЭҮП-да авторизациялаудан бас тарту туралы хабарламаны қ а л ы п т а с т ы р у ;

5) 3-процесс - тұтынушының осы Регламентте көрсетілген қызметті таңдауы, қызметті көрсету үшін сұрау салу нысанын экранға шығару (деректерді енгізу) және қажетті құжаттарды электрондық түрде сұрау салу нысанына тіркей отырып, тұтынушының нысанды оның құрылымы мен форматтық талаптарды е с к е р е о т ы р ы п т о л т ы р у ы ;

6) 4-процесс - ЭҮТШ-да қызметтерге ақы төлеу, одан кейін бұл ақпарат «Е-лицензиялау» МДБ АЖ-ға түседі;

7) 2-шарт - көрсетілген қызметтер үшін ақы төлеу фактісін «Е-лицензиялау» М Д Б А Ж - д а т е к с е р у ;

8) 5-процесс - «Е-лицензиялау» МДБ АЖ-да көрсетілген қызметтер үшін ақы төленбеуіне байланысты сұрау салынған қызметтен бас тарту туралы х а б а р л а м а н ы қ а л ы п т а с т ы р у ;

9) 6-процесс - тұтынушының сұрауды куәландыру (қол қою) үшін ЭЦҚ-ның т і р к е у к у ә л і г і н т а ң д а у ы ;

10) 3-шарт - ЭҮП-да ЭЦҚ-ның тіркеу куәлігінің қолданыс мерзімін және кері қайтарылған (күші жойылған) тіркеу куәліктерінің ішінде болмауын, сондай-ақ сұрау салуда көрсетілген ЖСН/БСН және ЭЦҚ-ның тіркеу куәлігінде көрсетілген ЖСН/БСН арасындағы сәйкестендіру деректерінің сәйкес келуін тексеру;

11) 7-процесс - тұтынушы ЭЦҚ-ның дұрыстығы расталмауына байланысты сұрау салынған қызметтен бас тарту туралы хабарламаны қалыптастыру;

12) 8-процесс - қызметті көрсетуге сұрау салудың толтырылған нысанын (енгізілген деректерді) тұтынушының ЭЦҚ арқылы растауы (қол қоюы);

13) 9-процесс - «Е-лицензиялау» МДБ АЖ-да электрондық құжатты (тұтынушының сұрау салуын) тіркеу және «Е-лицензиялау» МДБ АЖ-да өңдеу;

14) 4-шарт - қызмет берушінің лицензия беру үшін тұтынушының біліктілік талаптарына және негіздерге сәйкес келуін тексеруі;

15) 10-процесс - «Е-лицензиялау» МДБ АЖ-да тұтынушының деректерінде бұзушылықтардың болуына байланысты сұрау салынып отырған қызметтен бас тарту туралы хабарламаны қалыптастыру;

16) 11-процесс - тұтынушының ЭҮП-да қалыптасқан қызмет нәтижесін (электрондық лицензияны) алуы. Электрондық құжат қызмет берушінің уәкілетті тұлғасының ЭЦҚ-сын пайдалана отырып қалыптастырылады.

7. Қызмет беруші арқылы қадамдық іс-қимылдар мен шешімдер (қызмет көрсету кезіндегі функционалдық іс-қимылының № 2 диаграммасы) осы Регламенттің 1-қосымшасында келтірілген:

1) 1-процесс - қызмет беруші қызметкерінің мемлекеттік қызметті көрсету үшін «Е-лицензиялау» МДБ АЖ-ға логин мен парольді енгізу процесі (а в т о р и з а ц и я л а у процесі);

2) 1-шарт - логин және пароль арқылы қызмет берушінің тіркелген қызметкері туралы деректердің дұрыстығын «Е-лицензиялау» МДБ АЖ-да т е к с е р у ;

3) 2-процесс - қызмет беруші қызметкерінің деректерінде бұзушылықтар болуына байланысты «Е-лицензиялау» МДБ АЖ-да авторизациялаудан бас тарту туралы хабарламаны қалыптастыру;

4) 3-процесс - қызмет беруші қызметкерінің осы Регламентте көрсетілген қызметті таңдауы, қызметті көрсету үшін сұрау салу нысанын экранға шығаруы және қызмет беруші қызметкерінің тұтынушының деректерін енгізуі;

5) 4-процесс - тұтынушының деректері туралы ЖТ МДБ/ЗТ МДБ-ға ЭҮШ а р қ ы л ы с ұ р а у д ы ж о л д а у ;

6) 2-шарт - тұтынушы деректерінің ЖТ МДБ-да/ЗТ МДБ-да болуын тексеру;

7) 5-процесс - тұтынушы деректерінің ЖТ МДБ-да/ЗТ МДБ-да болмауына байланысты деректерді алу мүмкін еместігі туралы хабарламаны қалыптастыру;

8) 6-процесс - қызмет беруші қызметкерінің сұраныс нысанын құжаттардың қағаз нысанында болуы туралы белгі қою бөлігінде толтыруы және тұтынушы ұсынған қажетті құжаттарды сканерлеуі және оларды сұрау салу нысанына т і р к е у і ;

9) 7-процесс - сұрау салуды «Е-лицензиялау» МДБ АЖ-да тіркеу және қызметті «Е-лицензиялау» МДБ АЖ-да өңдеу;

10) 3-шарт - лицензия беру үшін тұтынушының біліктілік талаптарына және негіздерге сәйкес келуін қызмет берушінің тексеруі;

11) 8-процесс - «Е-лицензиялау» МДБ АЖ-да тұтынушының деректерінде

бұзушылықтардың болуына байланысты сұрау салынған қызметтен бас тарту туралы хабарламаны қалыптастыру;

12) 9-процесс - тұтынушының «Е-лицензиялау» МДҚ АЖ-де қалыптасқан қызмет нәтижесін (электрондық лицензияны) алуы. Электрондық құжат қызмет берушінің уәкілетті тұлғасының ЭЦҚ-сын пайдалана отырып қалыптасады.

8. Қызмет көрсету кезіндегі функционалдық іс-қимылдар ХҚКО арқылы (№ 3 -диаграммасы) орталық операторының қадамдық іс-қимылдары мен шешімдері осы Регламенттің 1-қосымшасында берілген.

1) 1-процесс - Орталық операторының қызметті көрсету үшін ХҚКО АЖ АЖО-да логин мен парольді енгізуі (авторизациялау процессі);

2) 2-процесс – осы Регламентте көрсетілген қызметті Орталық операторының таңдауы, қызметті көрсету үшін экранға сұраныс нысанын шығаруы және Орталық операторының тұтынушының деректерін енгізуі;

3) 3-процесс - тұтынушының деректері туралы ЭҮШ арқылы ЖТ МДҚ/ЗТ МДҚ - да сұрау жолдау;

4) 1-шарт - тұтынушы деректерінің ЖТ МДҚ/ЗТ МДҚ-да тексеру;

5) 4-процесс - тұтынушы деректерінің ЖТ МДҚ/ЗТ МДҚ-да болмауына байланысты, деректерді алуға мүмкіндік жоқтығы туралы хабарламаны қалыптастыру;

6) 5-процесс - Орталық операторының сұраныс нысанын қағаз нысанында құжаттардың бар болуы туралы белгі бөлігінде толтыруы және тұтынушы ұсынған құжаттарды сканерлеуі, оларды сұраныс нысанына тіркеуі және қызмет ұсынуға арналған сұраныстың, толтырылған нысанын (енгізілген деректерді) ЭЦҚ арқылы куәландыру;

7) 6-процесс – Орталық операторының ЭЦҚ-мен куәландырылған (қол қойылған) электронды құжатты (тұтынушы сұранысын) ЭҮӨШ/ЭҮШ арқылы «Е-лицензиялау» МДҚ АҚ-ға жолдауы;

8) 7-процесс-электронды құжатты «Е-лицензиялау» МДҚ АҚ-да тіркеу;

9) 2-шарт - қызмет берушінің тұтынушы қоса берген құжаттардың Стандартта көрсетілгендерге және қызметті көрсету негіздеріне сәйкестігін тексеруі (өңдеуі);

10) 8-процесс - «Е-лицензиялау» МДҚ АЖ-да тұтынушының құжаттарында бұзушылықтардың орын алуына байланысты, сұратып отырған қызметтен бас тарту туралы хабарламаны қалыптастыру;

11) 9-процесс – тұтынушының Орталық операторы арқылы қызметтің нәтижесін алуы.

9. Қызметке сұрау салу және жауап беру толтыру нысандары www.elicence.kz «Е-лицензиялау» веб-порталында келтірілген.

10. Салынған сұрау өңделгеннен кейін тұтынушыға сұрауды өңдеу

нәтижелерін қарау мүмкіндігі беріледі:
«ашу» батырмасын басқаннан кейін - сұрау салу нәтижесі дисплей экранына шығады;

«сақтау» батырмасын басқаннан кейін - сұрау салудың нәтижесі тұтынушы жасаған ақпаратты электрондық жеткізгіште PDF форматында сақталады.

11. Электрондық мемлекеттік қызметті көрсету бойынша қажетті ақпаратты және консультацияны call-орталықтың (1414) телефоны немесе ХҚКО ақпараттық – анықтама қызметінің 8 (7172) 58-00-58 телефоны арқылы алуға болады.

3. Электрондық мемлекеттік қызмет көрсету процесіндегі іс-қимыл (өзара іс-қимыл) тәртібін сипаттау

12. Қызметті көрсету процесіне қатысатын ҚФБ:

- 1) ЭҮП ;
- 2) ЭҮШ ;
- 3) ЭҮШТ ;
- 4) «Е-лицензиялау» МДҚ АҚ;
- 5) ЖТ МДБ / ЗТ МДБ ;
- 6) ХҚКО АЖ АЖО ;
- 7) қызмет беруші .

13. Іс-әрекеттердің (қызмет көрсету процесінде) қисынды дәйектілігі арасындағы өзара байланысы олардың сипаттамасына сәйкес көрсететін диаграмма осы Регламенттің 1-қосымшасында келтірілген.

14. Әр іс-қимылдардың орындалу мерзімі көрсетіле отырып, іс-қимылдарының (рәсімдердің, функциялардың, операциялардың) дәйектілігін мәтіндік кестелік сипаттау осы Регламенттің 2-қосымшасында келтірілген.

15. Тұтынушыларға қызмет көрсету нәтижелері осы Регламенттің 3-қосымшасына сәйкес сапа және қолжетімділік көрсеткіштерімен өлшенеді.

16. Тұтынушыларға қызмет көрсету процесіне қойылатын талаптар:

- 1) құпиялылық (ақпаратты санкциясыз алудан қорғау);
- 2) тұтастығы (ақпаратты санкциясыз өзгертуден қорғау);
- 3) қолжетімділік (ақпаратты және ресурстарды санкцияланбаған тежеуден қорғау) .

17. Қызметті көрсетудің техникалық шарттары:

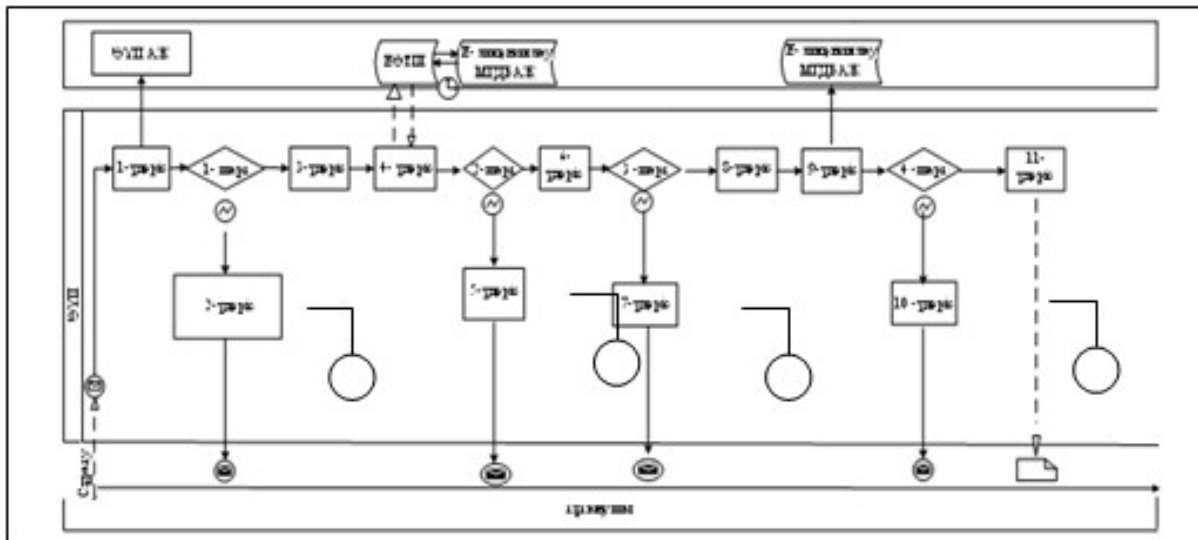
- 1) Интернетке шығу ;
- 2) электрондық лицензия берілетін тұлғада ЖСН/БСН болуы;
- 3) ЭҮП авторизациялау ;
- 4) пайдаланушыда ЭЦҚ болуы ;

5) екінші деңгейдегі банкте банк карточкасының немесе ағымдағы шотының болуы.

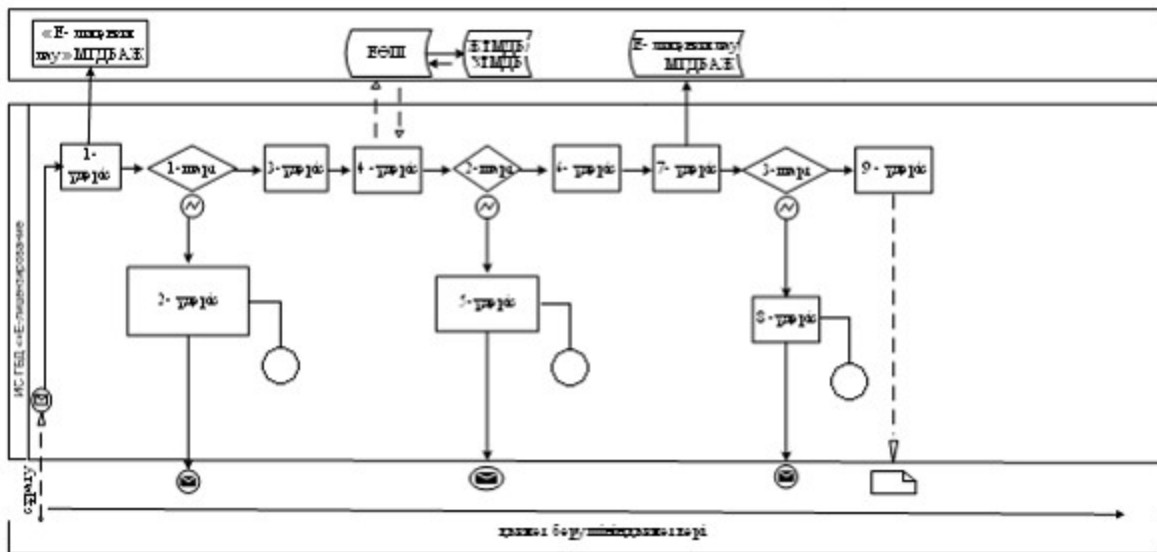
«Магистральдық газ құбыржолдарын, мұнай құбыржолдарын, мұнай өнімдері құбыржолдарын пайдалану қызметіне лицензия беру, қайта ресімдеу, лицензияның телнұсқаларын беру» электрондық мемлекеттік қызмет регламентіне
1-қосымша

Қызмет беруші арқылы қадамдық іс-қимылдар мен шешімдер

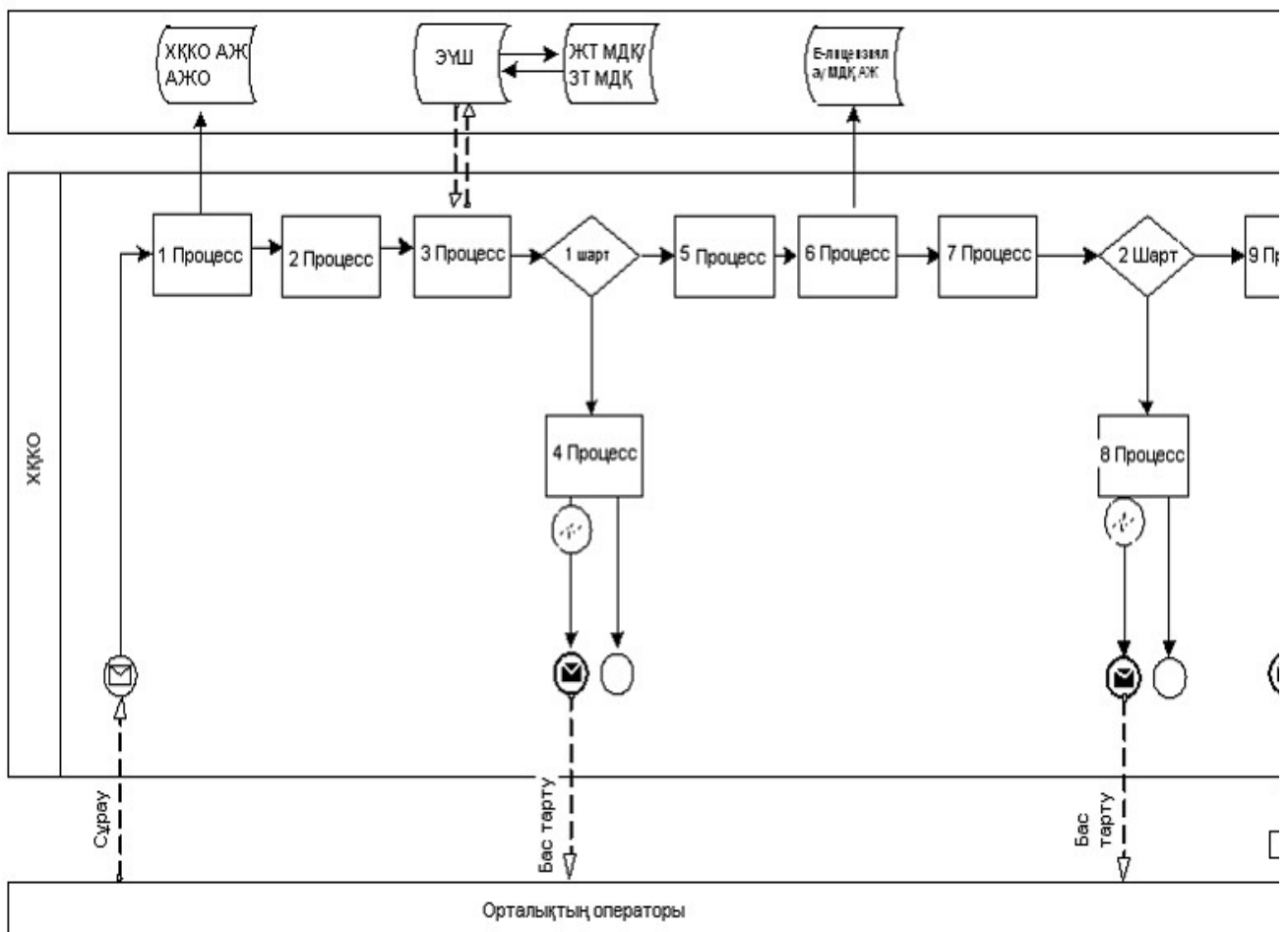
ЭУБ арқылы электрондық мемлекеттік қызмет көрсету кезінде функционалдық іс-қимылдың № 1 диаграммасы



Қызмет беруші арқылы электрондық мемлекеттік қызмет көрсету кезінде функционалдық іс-қимылдың № 2 диаграммасы



ХҚКО АЖ арқылы электрондық мемлекеттік қызмет көрсету кезінде функционалдық іс-қимылдың № 3 диаграммасы



Шартты белгілер:

-  Бастапқы хабарлама
-  Аяқтаушы хабарлама
-  Аралық хабарлама
-  Аяқтаушы қарапайым оқиға
-  Қате
-  Ақпараттық жүйе
-  Үрдіс
-  Шарт
-  Басқару ағыны
-  Хабарламалар ағыны
-  Соңғы тұтынушыға ұсынылатын электрондық құжат

«Магистральдық газ құбыржолдарын, мұнай құбыржолдарын, мұнай өнімдері құбыржолдарын пайдалану қызметіне лицензия беру, қайта ресімдеу, лицензияның телнұсқаларын беру» электрондық мемлекеттік қызмет регламентіне
2-қосымша

Іс-қимылдардың (рәсімдердің, функциялардың, операциялардың) дәйектілігін мәтіндік кестелік сипаттау

1-кесте. ЭҮП арқылы ҚФБ іс-қимылдарын сипаттау

Іс-қимыл (жұмыстар барысы, ағыны) №	1	2	3	4	5	6
ҚФБ атауы	Алушы	ЭҮП	Алушы	ЭҮТШ	ЭҮП	Алушы

Іс-қимыл процесс, рәсімдер, операциялар) атауы және оларды сипаттау	(ЭЦҚ тіркеу куәлігін алушыны компьютердің интернет-браузеріне бекітіп қою	Алушының деректерінде бұзушылықтардың болуына байланысты бас тартуы туралы хабарлама қалыптастырады	Электронды түрде қажетті құжаттарды осы сауалдарды бекіте отырып қызметті таңдайды және қалыптастырады	Қызметтерге ақы төлеу	Төлем ақысының болмауына байланысты бас тартуы туралы хабарлама қалыптастырады	Сұра куәлі (қол үші ЭЦҚ таңда
Аяқтау нысаны (деректер, құжат, ұйымдық-өкімдік шешім құжаты)	(Сұраудың сәтті қалыптасуы туралы хабарламаның көрінуі	Сұратылған электрондық мемлекеттік қызметтен бас тарту туралы хабарламаны қалыптастыру	Сұрауды сәтті жасау туралы хабарламаның көрінуі	Іс-әрекеттің сәтті аяқталуы туралы хабарламаның көрінуі	Сұратылған электрондық мемлекеттік қызметтен бас тарту туралы хабарламаны қалыптастыру	Сұра бағда
Орындалу мерзімдері	10-15 сек	20 сек	1,5 мин	1,5 мин	10-15 сек	10-15
Келесі іс-қимылдың нөмірі	2-егер алушының деректерінде бұзушылықтар болса ; 3 - егер авторизациялау сәтті өтсе	-	4	5-егер ақы төлемесе, 6 - егер ақы төлесе	-	7-еге кате 8 - ЭЦҚ болм

2-кесте. Қызмет берушілер арқылы ҚФБ іс-қимылын сипаттау

Іс-қимыл жұмыстар барысы, ағыны) №	1	2	3	4	5	6
ҚФБ атауы	Қызмет беруші	«Е-лицензиялау» МДБ АЖ	Қызмет беруші	ЖТ МДБ/ ЗТ МДБ	« Е-лицензиялау » МДБ АЖ	Қызмет беруші
Іс-қимыл процесс, рәсімдеу, операция) атауы және оларды сипаттау	(«Е-лицензиялау» МДБ АЖ авторизацияланады	Деректерде бұзушылықтардың болуына байланысты бас тарту хабарламаны қалыптасады	Қызмет беруші қызметкерінің қызметін таңдауы	Алушының деректерін ЖТ МДБ/ЗТ МДБ-ға ЭҮШ-ға тексеруге сауал жолдау	Деректерде бұзушылықтар болуына байланысты бас тарту туралы хабарламаны қалыптастыру	Құжатта бекіту арқылы с нысанда толтыру

Аяқтау нысаны (деректер, құжат, ұйымдық-өкімдік шешімі)	Сұраудың сәтті жасалуы құралының сәттілігі туралы хабарламаның көрінуі	Сұратқан электрондық мемлекеттік қызметтен бас тарту туралы хабарламаны қалыптастыру	Сұрауды сәтті жасау туралы хабарламаның көрінуі	Сұраудың бағдары	Сұратқан электрондық мемлекеттік қызметтен бас тарту туралы хабарламаны қалыптастыру	Сұрауды жасау туралы хабарламаның көрінуі
Орындалу мерзімдері	10-15 сек	10 сек	1,5 мин	1,5 мин	1,5 мин	10-15 сек
Келесі іс-қимылдың нөмірі	1-қызмет берушінің логині мен паролі деректерінің түпнұсқа екендігін «Е-лицензиялау» МДБ АЖ-да тексеру	-	4	5-егер алушының деректерінде бұзушылықтар болса; 6-егер авторизациялау сәтті өтсе	-	-

3-кесте. Орталық арқылы ҚФБ іс-қимылын сипаттау

Іс-қимыл (жұмыстар барысы, ағыны) №	1	2	3	4	5	6
ҚФБ атауы	ХҚКО АЖО АЖ	Орталық операторы	Орталық операторы	ЖТ МДБ/ ЗТ МДБ	Орталық операторы	Орталық операторы
Іс-қимыл процесс, рәсімдеудің, операцияның) атауы және оларды сипаттау	Орталық операторы логині мен паролі арқылы авторизацияланады	Қызметті таңдайды және сұрау мәліметтерін қалыптастырады	ЖТ МДБ/ ЗТ МДБ-ға сұрау жолдайды	Тұтынушының мәліметтері жоқтығына байланысты мәліметтерді алу мүмкін еместігі туралы хабарлама қалыптастыру	Сұрату нысанына қажетті құжаттар мен ЭЦҚ куәлігін қоса бере отырып сұрауды толтыру	«Е-лицензиялау» МДБ АЖ куәландырь (қол қойыл Э Ц Қ операторының құжатын жолдау
Аяқтау нысаны (деректер, құжат, ұйымдық-өкімдік шешімі)	өтінішке нөмір қоюмен жүйеде сұрауды тіркеу	Сұрауды сәтті құру туралы хабарламаның көрінуі	Сұраудың бағдары	Дәлелді бас тарту туралы хабарламаны қалыптастыру	Сұрауды сәтті құру туралы хабарламаның көрінуі	Сұраудың бағдары
	30 сек – 1 минут	30 сек	1,5 мин	1,5 мин		1 минут

Орындалу мерзімдері					30 сек – 1 минут	
Келесі іс-қимылдың нөмірі	2	3	4-егер тұтынушы мәліметінде бұзушылықтар болған жағдайда; 5-егер бұзушылық болмаса	-	-	-

«Магистральдық газ құбыржолдарын, мұнай құбыржолдарын, мұнай өнімдері құбыржолдарын пайдалану қызметіне лицензия беру, қайта ресімдеу, лицензияның телнұсқаларын беру» электрондық мемлекеттік қызмет регламентіне
3-қосымша

Тұтынушыларға қызмет көрсету сапасының және қолжетімділігінің нәтижелері

Электрондық мемлекеттік қызметтердің «сапа» және «қолжетімділік» көрсеткіштерін анықтауға арналған сауалнаманың нысаны

(қызметтің атауы)

1. Электрондық мемлекеттік қызметті көрсету процесінің сапасына және нәтижесіне қанағаттанасыз ба?

1) қанағаттанған жоқпын;

2) ішінара қанағаттанамын;

3) қанағаттанамын.

2. Электрондық мемлекеттік қызметті көрсету тәртібі туралы ақпараттың сапасына қанағаттанасыз ба?

1) қанағаттанған жоқпын;

2) ішінара қанағаттанамын;

3) қанағаттанамын.

Қазақстан Республикасы Табиғи монополияларды реттеу агенттігінің
2012 жылғы 21 қыркүйектегі

«Энергиямен жабдықтау мақсатында электр энергиясын сатып алу қызметіне лицензия беру, қайта ресімдеу, лицензияның телнұсқаларын беру» электрондық мемлекеттік қызмет регламенті

1. Жалпы ережелер

1. Электрондық мемлекеттік қызметті Қазақстан Республикасы Табиғи монополияларды реттеу агенттігі және оның аумақтық органдары (бұдан әрі – қызмет беруші) көрсетеді, сондай-ақ www.e.gov.kz «электрондық үкімет» веб-порталы немесе www.elicense.kz «Е-лицензиялау» веб-порталы (бұдан әрі - ЭҮП) арқылы көрсетіледі.

2. Электрондық мемлекеттік қызмет Қазақстан Республикасы Үкіметінің 2012 жылғы 31 тамыздағы № 1132 қаулысымен бекітілген «Энергиямен жабдықтау мақсатында электр энергиясын сатып алу қызметіне лицензия беру, қайта ресімдеу, лицензияның телнұсқаларын беру» мемлекеттік қызмет стандартының (бұдан әрі - Стандарт) негізінде көрсетіледі.

3. Электрондық мемлекеттік қызметті автоматтандыру дәрежесі: ішінара автоматтандырылған.

4. Электрондық мемлекеттік қызмет көрсетудің түрі: транзакциялық.

5. Осы Регламентте пайдаланылатын ұғымдар мен қысқартулар:

1) ақпараттық жүйе - аппараттық-бағдарламалық кешенді қолданумен ақпаратты сақтауға, өңдеуге, іздеуге, таратуға, тапсыруға және беруге арналған жүйе (бұдан әрі - АЖ);

2) бизнес-сәйкестендіру нөмірі - заңды тұлғаға (филиал мен өкілдікке) және бірлескен кәсіпкерлік түрінде қызметін жүзеге асыратын дара кәсіпкер үшін қалыптастырылатын бірегей нөмір(бұдан әрі - БСН);

3) «Е-лицензиялау» веб-порталы – берілген, қайта ресімделген, уақытша тоқтатылған, жаңартылған және қолданысы тоқтатылған лицензиялар, сондай-ақ лицензиаттың филиалдары, өкілдіктері (объектілері, пунктері, учаскелері) туралы мәліметтерді қамтитын, лицензиарларға берілетін лицензиялардың сәйкестендіру нөмірлерін орталықтан қалыптастыратын ақпараттық жүйе (бұдан әрі – «Е-лицензиялау» МДБ АЖ);

4) жеке сәйкестендіру нөмірі - жеке тұлға, соның ішінде өзіндік кәсіпкерлік түрінде қызметін жүзеге асыратын дара кәсіпкер үшін қалыптастырылатын бірегей нөмір (бұдан әрі - ЖСН);

5) «Жеке тұлғалар» мемлекеттік деректер базасы – ақпаратты автоматты

жинақтауға, сақтау мен өңдеуге, Қазақстан Республикасындағы жеке тұлғалардың бірыңғай сәйкестендіруді енгізу және олар туралы мемлекеттік органдар мен басқа да субъектілерге олардың өкілеттіктерінің шеңберінде және Қазақстан Республикасының заңнамасына сәйкес өзекті және шынайы деректер беру мақсатында Жеке сәйкестендіру нөмірлерінің ұлттық тізілімін құруға арналған ақпараттық жүйе (бұдан әрі - ЖТ МДБ);

6) «Заңды тұлғалар» мемлекеттік деректер базасы - ақпаратты автоматты жинақтауға, сақтау мен өңдеуге, Қазақстан Республикасындағы заңды тұлғалардың бірыңғай сәйкестендіруді енгізу және олар туралы мемлекеттік органдар мен басқа да субъектілерге олардың өкілеттіктерінің шеңберінде және Қазақстан Республикасының заңнамасына сәйкес өзекті және шынайы деректер беру мақсатында Бизнес-сәйкестендіру нөмірлерінің ұлттық тізілімін құруға арналған ақпараттық жүйе (бұдан әрі - ЗТ МДБ);

7) құрылымдық-функционалдық бірліктер - қызметтер көрсету процесіне қатысатын мемлекеттік органдардың, мекемелер мен басқа да ұйымдардың құрылымдық бөлімшелерінің тізбесі (бұдан әрі - ҚФБ);

8) пайдаланушы – өзіне қажетті электрондық ақпараттық ресурстарды алуға ақпараттық жүйеге жүгінетін субъект (тұтынушы, қызмет беруші);

9) транзакциялық қызмет - пайдаланушыларға электрондық цифрлық қолтаңбаны қолданып, өзара ақпарат алмасуды талап ететін электрондық ақпараттық ресурстар ұсыну жөніндегі қызмет;

10) тұтынушы – электрондық мемлекеттік қызмет көрсетілетін жеке немесе
з а ң д ы т ұ л ғ а ;

11) электрондық құжат - ақпарат электрондық-цифрлық нысанда ұсынылған және электрондық цифрлық қолтаңба арқылы расталған құжат;

12) электрондық лицензия - ақпараттық технологияларды пайдаланып ресімделетін және берілетін, қағаз жеткізгіштегі лицензияға тең электрондық
қ ұ ж а т н ы с а н ы н д а ғ ы л и ц е н з и я ;

13) электрондық мемлекеттік қызмет – ақпараттық технологияларды пайдаланумен электрондық түрде көрсетілетін мемлекеттік қызмет;

14) «электрондық үкіметтің» веб-порталы - нормативтік құқықтық базаны қоса алғанда, барлық шоғырландырылған үкіметтік ақпаратқа және электрондық мемлекеттік қызметтерге қолжетімділіктің бірыңғай терезесін білдіретін
а қ п а р а т т ы қ ж ү й е ;

15) «электрондық үкіметтің» төлем шлюзі - жеке және заңды тұлғалардың төлемдерін жүзеге асыру кезінде екінші деңгейдегі банктер, банктік операциялардың жекелеген түрлерін жүзеге асыратын ұйымдар және «электрондық үкіметтің» ақпараттық жүйелері арасындағы өзара іс-қимылды қамтамасыз етуге арналған автоматтандырылған ақпараттық жүйе (бұдан әрі -

Э Ү Т Ш) ;

16) «электрондық үкіметтің» шлюзі - электрондық қызметтер шеңберінде «электрондық үкімет» ақпараттық жүйелерді біріктіруге арналған ақпараттық жүйе (бұдан әрі - ЭҮШ);

17) электрондық цифрлық қолтаңба – электрондық цифрлық қолтаңба құралдарымен жасалған және электрондық құжаттың дұрыстығын, оның тиесілілігін және мазмұнының өзгермейтіндігін растайтын электрондық цифрлық нышандар терімі(бұдан әрі - ЭЦҚ).

2. Мемлекеттік қызметті көрсету тәртібіне қойылатын талаптар

6. ҚФБ-ның әкімшілік іс-әрекеттерінің қисынды кезектілігі арасындағы өзара байланыс көрініс табатын сызба осы Регламенттің 2-қосымшасында келтірілген:

1) тұтынушы өзінің ЭЦҚ тіркеу куәлігінің көмегімен ЭҮП-да тіркелуді жүзеге асырады, ол тұтынушы компьютерінің интернет-браузерінде сақталады (ЭҮП-да тіркелмеген тұтынушылар үшін жүзеге асырылады);

2) 1-үдеріс - тұтынушы компьютерінің интернет-браузерінде ЭЦҚ-ның тіркеу куәлігін бекіту, мемлекеттік қызметті алу үшін ЭҮП-ға тұтынушының паролін енгізу процесі (авторизациялау процесі);

3) 1-шарт - логин (ЖСН/БСН) және пароль арқылы тіркелген тұтынушы туралы деректердің шынайлығын ЭҮП-да тексеру;

4) 2-үдеріс - тұтынушының деректерінде бұзушылықтар болуына байланысты ЭҮП-да авторизациялаудан бас тарту туралы хабарламаны қалыптастыру;

5) 3-үдеріс - тұтынушының осы Регламентте көрсетілген қызметті таңдауы, қызметті көрсету үшін сұрау салу нысанын экранға шығару (деректерді енгізу) және қажетті құжаттарды электрондық түрде сұрау салу нысанына тіркей отырып, тұтынушының нысанды оның құрылымы мен форматтық талаптарды ескере отырып толтыруы;

6) 4-үдеріс - ЭҮТШ-да қызметтерге ақы төлеу, одан кейін бұл ақпарат «Е-лицензиялау» МДБ АЖ-ға түседі;

7) 2-шарт - көрсетілген қызметтер үшін ақы төлеу фактісін «Е-лицензиялау» МДБ АЖ - да тексеру;

8) 5-үдеріс - «Е-лицензиялау» МДБ АЖ-да көрсетілген қызметтер үшін ақы төленбеуіне байланысты сұрау салынған қызметтен бас тарту туралы хабарламаны қалыптастыру;

9) 6-үдеріс - тұтынушының сұрауды куәландыру (қол қою) үшін ЭЦҚ-ның тіркеу куәлігін таңдауы;

10) 3-шарт – ЭҮП-да ЭЦҚ-ның тіркеу куәлігінің қолданыс мерзімін және кері қайтарылған (күші жойылған) тіркеу куәліктерінің ішінде болмауын, сондай-ақ

сұрау салуда көрсетілген ЖСН/БСН және ЭЦҚ-ның тіркеу куәлігінде көрсетілген ЖСН/БСН арасындағы сәйкестендіру деректерінің сәйкес келуін тексеру;

11) 7-үдеріс – тұтынушы ЭЦҚ-ның дұрыстығы расталмауына байланысты сұрау салынған қызметтен бас тарту туралы хабарламаны қалыптастыру;

12) 8-үдеріс – қызметті көрсетуге сұрау салудың толтырылған нысанының (енгізілген деректерді) тұтынушының ЭЦҚ арқылы растау (қол қою);

13) 9-үдеріс - «Е-лицензиялау» МДБ АЖ-да электрондық құжатты (тұтынушының сұрау салуын) тіркеу және «Е-лицензиялау» МДБ АЖ-да өңдеу;

14) 4-шарт – қызмет берушінің лицензия беру үшін тұтынушының біліктілік талаптарына және негіздерге сәйкес келуін тексеруі;

15) 10-үдеріс - «Е-лицензиялау» МДБ АЖ-да тұтынушының деректерінде бұзушылықтардың болуына байланысты сұрау салынып отырған қызметтен бас тарту туралы хабарламаны қалыптастыру;

16) 11-үдеріс-тұтынушының ЭҮП-да қалыптасқан қызмет нәтижесін (электрондық лицензияны) алуы.

7. ҚФБ-ның әкімшілік іс-әрекеттерінің қисынды кезектілігі арасындағы өзара байланыс көрініс табатын сызба осы Регламенттің 2-қосымшасында келтірілген:

1) 1-үдеріс - қызмет беруші қызметкерінің мемлекеттік қызметті көрсету үшін «Е-лицензиялау» МДБ АЖ-ға логин мен парольді енгізуі (авторизациялау процесі) ;

2) 1-шарт – логин және пароль арқылы қызмет берушінің тіркелген қызметкері туралы деректердің дұрыстығын «Е-лицензиялау» МДБ АЖ-да тексеру ;

3) 2-үдеріс - қызмет беруші қызметкерінің деректерінде бұзушылықтар болуына байланысты «Е-лицензиялау» МДБ АЖ-да авторизациялаудан бас тарту туралы хабарламаны қалыптастыру ;

4) 3-үдеріс - қызмет беруші қызметкерінің осы Регламентте көрсетілген қызметті таңдауы, қызметті көрсету үшін сұрау салу нысанын экранға шығаруы және қызмет беруші қызметкерінің тұтынушының деректерін енгізуі;

5) 4-үдеріс - тұтынушының деректері туралы ЖТ МДБ/ЗТ МДБ-ға ЭҮШ арқылы сұрауды жолдау ;

6) 2-шарт - тұтынушы деректерінің ЖТ МДБ-да/ЗТ МДБ-да болуын тексеру;

7) 5-үдеріс - тұтынушы деректерінің ЖТ МДБ-да/ЗТ МДБ-да болмауына байланысты деректерді алу мүмкін еместігі туралы хабарламаны қалыптастыру;

8) 6-үдеріс - сұрау салу нысанын құжаттардың қағаз нысанында болуы туралы белгі қою бөлігінде толтыру және қызмет беруші қызметкерінің тұтынушы ұсынған қажетті құжаттарды сканерлеуі және оларды сұрау салу нысанына тіркеуі ;

9) 7-үдеріс - сұрау салуды «Е-лицензиялау» МДБ АЖ-да тіркеу және қызметті

«Е-лицензиялау» МДБ АЖ-да өңдеу;

10) 3-шарт - лицензия беру үшін тұтынушының біліктілік талаптарына және негіздерге сәйкес келуін қызмет берушінің тексеруі;

11) 8-үдеріс - «Е-лицензиялау» МДБ АЖ-да тұтынушының деректерінде бұзушылықтардың болуына байланысты сұрау салынған қызметтен бас тарту туралы хабарламаны қалыптастыру;

12) 9-үдеріс - тұтынушының ЭҮП-да қалыптасқан қызмет нәтижесін (электрондық лицензияны) алуы. Электрондық құжат қызмет берушінің уәкілетті тұлғасының ЭЦҚ-сын пайдалана отырып қалыптастырылады.

8. Қызметке сұрау салу және жауап беру нысандарын толтыру www.elicense.kz «Е-лицензиялау» веб-порталында келтірілген.

9. Салынған сұрау өңделгеннен кейін тұтынушыға сұрау нәтижелерін қарап шығуға мынадай мүмкіндік берілген:

«ашу» батырмасын басқаннан кейін – сұрау салу нәтижесі дисплей экранына шығады;

«сақтау» батырмасын басқаннан кейін – сұрау салудың нәтижесі тұтынушы жасаған магниттік жеткізгіште Adobe Acrobat форматында сақталады.

10. Электрондық мемлекеттік қызметті көрсету бойынша қажетті ақпаратты және консультацияны call–орталықтың (1414) телефоны арқылы алуға болады.

3. Электрондық мемлекеттік қызмет көрсету үдерісіндегі іс-қимыл (өзара іс-қимыл) тәртібін сипаттау

11. Электрондық мемлекеттік қызметті көрсету процесіне қатысатын ҚФБ:

1) тұтынушы;

2) қызмет беруші.

12. Орындалу мерзімі көрсетіле отырып, әкімшілік іс-әрекеттерінің (рәсімдердің) кезектілігі мен өзара іс-қимылдарын сипаттау осы Регламенттің 1-қосымшасында келтірілген.

13. ҚФБ-ның іс-әрекеттерінің қисынды кезектілігі арасындағы өзара байланыс көрініс табатын сызба осы Регламенттің 2-қосымшасында келтірілген.

14. Тұтынушыларға қызмет көрсету сапасы және қолжетімділігі нәтижелері осы Регламенттің 3-қосымшасына келтірілген.

15. Тұтынушыларға электрондық мемлекеттік қызметті көрсету үдерісіне қойылатын талаптар:

1) құпиялылық (ақпаратты санкциясыз алудан қорғау);

2) тұтастығы (ақпаратты санкциясыз өзгертуден қорғау);

3) қолжетімділік (ақпаратты және ресурстарды санкциясыз ұстап қалудан қорғау).

16. Қызметті көрсетудің техникалық шарттары:

- 1) Интернетке шығу;
- 2) электрондық лицензия берілетін тұлғада ЖСН/БСН болуы;
- 3) ЭҮП авторизациялау;
- 4) пайдаланушының ЭЦҚ болуы;
- 5) екінші деңгейдегі банкте банктік карточканың немесе ағымдағы шоттың болуы.

«Энергиямен жабдықтау мақсатында электр энергиясын сатып алу қызметіне лицензия беру, қайта ресімдеу, лицензияның телнұсқаларын беру» электрондық мемлекеттік қызмет регламентіне
1-қосымша

Орындалу мерзімі көрсетіле отырып, әкімшілік іс-әрекеттерінің (рәсімдердің) кезектілігі мен өзара іс-қимылдарын сипаттау

1-кесте. ЭҮП арқылы ҚФБ іс-қимылын сипаттау

Іс-қимыл (жұмыстар барысы, ағыны) №	1	2	3	4
ҚФБ атауы	Тұтынушы	ЭҮП	Тұтынушы	ЭҮТШ
Іс-қимыл (үдеріс, рәсімдеу, операция) атауы және оларды сипаттау	тұтынушы компьютерінің интернет-браузерінде ЭЦҚ-ның тіркеу куәлігін бекіту	тұтынушының деректерінде бұзушылықтардың болуына байланысты бас тартуы туралы хабарлама қалыптасады	Электронды түрде қажетті құжаттарды осы сауалдарды бекіте отырып қызметті таңдайды және қалыптастырады	Қызметтерге ақы төлеу
Аяқтау нысаны (деректер, құжат, ұйымдық-өкімдік шешім)				
Орындалу мерзімдері	10–15 сек	20 сек	1,5 мин	1,5 мин
Келесі іс-қимылдың нөмірі	2–егер тұтынушының деректерінде бұзушылықтар болса; 3–егер авторизациялау жақсы өтсе	–	4	5 – егер ақы төлемесе, 6 – егер төлесе

кестенің жалғасы:

--	--	--	--	--	--

5	6	7	8	9	10	11
ЭҮП	Тұтынушы	ЭҮП	Тұтынушы	ЭҮП	ЭҮП	ЭҮП
а қы төлемеуге байланысты бас тартуы туралы хабарлама қалыптасады	тұтынушының сұрауды куәландыру (қол қою) үшін ЭЦҚ-ның тіркеу куәлігін таңдауы	тұтынушы ЭЦҚ-ның дұрыстығы расталмауына байланысты сұрау салынған қызметтен бас тарту туралы хабарламаны қалыптастыру;	ЭЦҚ арқылы сауалды куәландыру (қол қою)	«Е-лицензиялау» АЖ-де (тұтынушының сауалы) өтініштің электронды құжатты тіркеу және «Е-лицензиялау» АЖ өңдеу	«Е-лицензиялау» МДБ АЖ-да тұтынушының деректерінде бұзушылықтардың болуына байланысты сұрау салынып отырған қызметтен бас тарту туралы хабарламаны қалыптастыру;	Электрондық құжат (электрондық лицензия)
10–15 сек	10–15 сек	10–15 сек	1,5 мин	15 жұмыс күні	-	-
-	7-егер ЭЦҚ қате болса, 8-егер ЭЦҚ қате болмаса	-	-	10-лицензия беру үшін тұтынушының біліктілік талаптарына және негіздеріне сәйкес қызмет берушімен тексеру	-	-

2-кесте. Қызмет берушілер арқылы ҚФБ іс-қимылын сипаттау

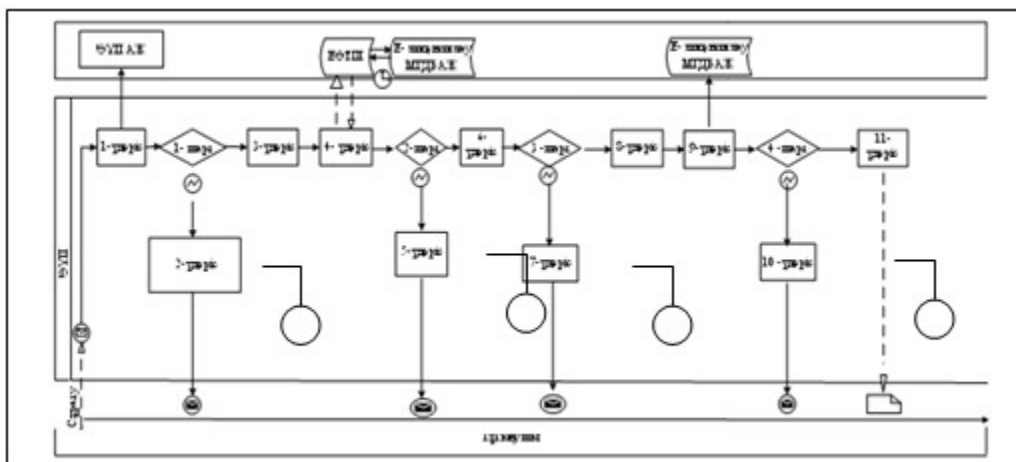
Іс-қимыл (жұмыстар барысы, ағыны) №	1	2	3	4	5	6
ҚФБ атауы	Қызмет беруші	«Е-лицензиялау» МДБ АЖ	Қызмет беруші	ЖТ МДБ/ ЗТ МДБ	«Е-лицензиялау» МДБ АЖ	Қызмет беруші
Іс-қимыл (үдеріс, рәсімдеу, операция) атауы және оларды сипаттау	«Е-лицензиялау» МДБ АЖ авторизацияланады	Деректерде бұзушылықтардың болуына байланысты бас тарту хабарламасы қалыптасады	Қызмет беруші қызметкерлерінің қызметті таңдау	тұтынушының деректері туралы ЖТ МДБ/ЗТ МДБ-ға ЭҮШ арқылы сұрауды жолдау;	Деректерде бұзушылықтар болуына байланысты бас тарту туралы хабарламаны қалыптастыру	Құжат бекітілуі арқылы салданған қызметтің толығымен орындалуы
Аяқтау нысаны (деректер, құжат,						

ұйымдық-өкімдік шешімі)						
Орындалу мерзімдері	10–15 сек	10 сек	1,5 мин	1,5 мин	1,5 мин	10–1:
Келесі іс-қимылдың нөмірі	1-қызмет берушінің логин және пароль деректерін «Е-лицензиялау» МДБ АЖ-де тексеру	« –	4	5–егер тұтынушының деректерінде бұзушылықтар болса; 6–егер авторизациялау жақсы өтсе	-	-

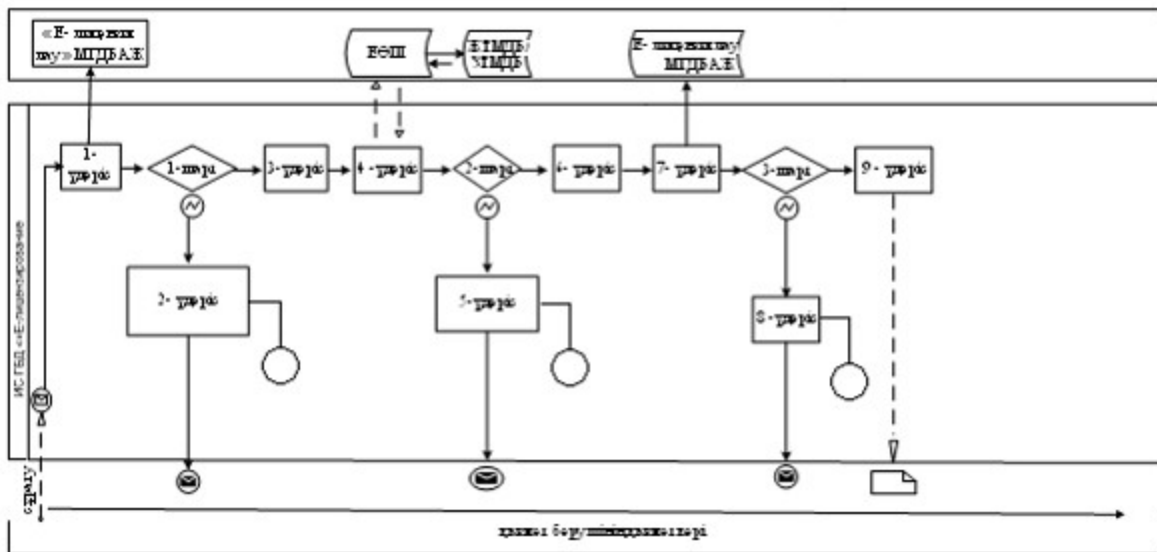
«Энергиямен жабдықтау мақсатында электр энергиясын сатып алу қызметіне лицензия беру, қайта ресімдеу, лицензияның телнұсқаларын беру» электрондық мемлекеттік қызмет регламентіне
2-қосымша

ҚФБ-ның әкімшілік іс-әрекеттерінің қисынды кезектілігі арасындағы өзара байланыс көрініс табатын сызба






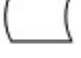



ЭҮБ арқылы электрондық мемлекеттік қызмет көрсету кезінде функционалдық іс-қимылдың № 1 диаграммасы



Қызмет беруші арқылы электрондық мемлекеттік қызмет көрсету кезінде функционалдық іс-қимылдың № 2 диаграммасы



Шартты белгілер:

-  Бастапқы хабарлама
-  Аяқтаушы хабарлама
-  Аралық хабарлама
-  Аяқтаушы қарапайым оқиға
-  Қате
-  Ақпараттық жүйе
-  Үрдіс
-  Шарт
-  Басқару ағыны
-  Хабарламалар ағыны
-  Соңғы тұтынушыға ұсынылатын электрондық құжат

«Энергиямен жабдықтау мақсатында электр энергиясын сатып алу қызметіне лицензия беру, қайта ресімдеу, лицензияның телнұсқаларын беру» электрондық мемлекеттік қызмет регламентіне
3-қосымша

Тұтынушыларға қызмет көрсету сапасы және қолжетімділігі нәтижелері

Электрондық мемлекеттік қызметтердің «сапа» және «қолжетімділік» көрсеткіштерін анықтауға арналған сауалнаманың нысаны

(қызметтің атауы)

1. Электрондық мемлекеттік қызметті көрсету үдерісінің сапасына және нәтижесіне қанағаттанасыз ба?

- 1) қанағаттанған жоқпын;
- 2) ішінара қанағаттанамын;
- 3) қанағаттанамын.

2. Электрондық мемлекеттік қызметті көрсету тәртібі туралы ақпараттың сапасына қанағаттанасыз ба?

- 1) қанағаттанған жоқпын;
- 2) ішінара қанағаттанамын;
- 3) қанағаттанамын.