

**"Үйде оқитын және тәрбиеленетін мүгедек балаларды материалдық қамтамасыз ету үшін құжаттарды ресімдеу" электрондық мемлекеттік қызмет регламентін бекіту туралы**

**Күшін жойған**

Солтүстік Қазақстан облысы Мамлют аудандық әкімдігінің 2012 жылғы 5 қыркүйектегі N 347 қаулысы. Солтүстік Қазақстан облысының Әділет департаментінде 2012 жылғы 14 қыркүйекте N 1865 тіркелді. Күші жойылды Солтүстік Қазақстан облысы Мамлют аудандық әкімдігінің 2013 жылғы 21 мамырдағы N 153 Қаулысымен

**Ескерту. Күші жойылды Солтүстік Қазақстан облысы Мамлют аудандық әкімдігінің 21.05.2013 N 153 Қаулысымен**

«Әкімшілік рәсімдер туралы» Қазақстан Республикасының 2000 жылғы 27 қарашадағы № 107 Заңының 9-1-бабы 4-тармағына, «Жергілікті атқарушы органдар көрсететін әлеуметтік қорғау саласындағы мемлекеттік қызметтердің стандарттарын бекіту туралы» Қазақстан Республикасы Үкіметінің 2011 жылғы 7 сәуірдегі № 394 қаулысына сәйкес, Солтүстік Қазақстан облысы Мамлют ауданының әкімдігі **ҚАУЛЫ ЕТЕДІ:**

1. Қоса берілген «Үйде оқитын және тәрбиеленетін мүгедек балаларды материалдық қамтамасыз ету үшін құжаттар ресімдеу» электрондық мемлекеттік қызметтің регламенті бекітілсін.

2. Осы қаулының орындалуын бақылау Мамлют ауданы әкімінің орынбасары Е. М. Бекшеновке жүктелсін.

3. Осы қаулы алғашқы ресми жарияланған күнінен кейін он күнтізбелік күн өткен соң қолданысқа енгізіледі.

Аудан әкімі

Қ. Қалиев

« К Е Л І С І Л Д І » :

Қазақстан Республикасының

Көлік және коммуникация министрі

А. Жұмағалиев

М а м л ю т

а у д а н ы

ә к і м д і г і н і ң

2 0 1 2 жылғы

5

қыркүйектегі

№

3 4 7

қаулысымен бекітілді

# **«Үйде оқитын және тәрбиеленетін мүгедек балаларды материалдық қамтамасыз ету үшін құжаттар ресімдеу» электрондық мемлекеттік қызмет регламенті**

## **1. Жалпы ережелер**

1. Мемлекеттік қызмет «Мамлют ауданының жұмыспен қамту және әлеуметтік бағдарламалар бөлімі» мемлекеттік мекемесімен (бұдан әрі - ЖАО), сонымен қатар [www.e.gov.kz](http://www.e.gov.kz) мекен-жайы бойынша «электрондық үкімет» веб-порталы (бұдан әрі - ЭҮП) арқылы көрсетіледі.

2. Электрондық мемлекеттік қызмет «Жергілікті атқарушы органдармен көрсетілетін әлеуметтік қорғау саласында мемлекеттік қызмет стандарттарын бекіту туралы» (бұдан әрі - Стандарт) Қазақстан Республикасы Үкіметінің 2011 жылғы 7 сәуірдегі № 394 қаулысымен бекітілген «Үйде оқитын және тәрбиеленетін мүгедек балаларды материалдық қамтамасыз ету үшін құжаттар ресімдеу» мемлекеттік қызмет көрсету стандарты негізінде әзірленді.

3. Көрсетілетін мемлекеттік қызмет нысаны: жартылай автоматтандырылған (медиа-алшақтықтары бар электрондық мемлекеттік қызмет).

4. Электрондық мемлекеттік қызмет көрсету түрі: транзакциялық.

5. Осы «Үйде оқитын және тәрбиеленетін мүгедек балаларды материалдық қамтамасыз ету үшін құжаттар ресімдеу» регламентінде (бұдан әрі – Регламент) мынадай ұғымдар қолданылады:

1) «электрондық үкіметтің» веб-порталы (бұдан әрі - ЭҮП) - нормативтік құқықтық база және электрондық мемлекеттік қызметтерді қоса, барлық шоғырланған үкіметтік ақпаратқа өзімен бірегей қол жетімділік терезені білдіретін ақпараттық жүйе;

2) жеке сәйкестендіру нөмірі (бұдан әрі - ЖСН) – жеке тұлға, оның ішінде жеке кәсіпкерлік түрінде өзінің қызметін жүзеге асыратын жеке кәсіпкер үшін қалыптастырылатын бірегей нөмір (бар болған жағдайда немесе 2012 жылғы 31 желтоқсанға дейінгі мерзімімен оны алмастыратын СТН және ЖСН );

3) ақпараттық жүйе (бұдан әрі - АЖ) – ақпараттық-бағдарламалық кешенді қолдана отырып ақпаратты сақтауға, өңдеуге, іздестіруге, таратуға, тасымалдауға және ұсынуға арналған жүйе;

4) ЖАО АЖ – жергілікті атқарушы органдардың ақпараттық жүйесі/жергілікті атқарушы орган қызметкерінің автоматтандырылған жұмыс орны бөлігінде, Қазақстан Республикасы «электронды үкімет» шлюзінің кіші жүйесі ретіндегі «Өңірлік шлюз» ақпараттық жүйесі;

5) ҰКО АЖ - Қазақстан Республикасының ұлттық куәландырушы

орталығының ақпараттық жүйесі;

6) мемлекеттік орган (бұдан әрі - ЖАО) – электронды мемлекеттік қызметті тікелей ұсынатын «Мамлют ауданының жұмыспен қамту және әлеуметтік бағдарламалар бөлімі» мемлекеттік мекемесі;

7) медиа-алшақтық – құжаттарды электрондық нысаннан қағаз немесе керісінше нысанға өзгерту қажет кезінде қызметтерді көрсету процесінде қағаз және электрондық құжат айналымының кезектесуі;

8) тұтынушы - өзіне қажетті электрондық–ақпараттық және олармен қолданатын ресурстарды алу үшін ақпаратты жүйеге жүгінуші субъект;

9) «электрондық үкіметтің» өңірлік шлюзі (бұдан әрі – ЭҮӨШ) – қызмет берушінің электрондық қызметтер көрсету процесіне қатысатын сыртқы ақпараттық жүйелердің және қызмет берушінің жүйелері/кіші жүйелері арасында ақпараттық өзара әрекеттесуін қамтамасыз етуші ақпараттық жүйе;

10) құрылымдық–функционалдық бірліктер – электрондық мемлекеттік қызмет көрсету процесіне қатысатын уәкілетті орган, мемлекеттік органдары құрылымдық бөлімшелер, мемлекеттік органдардың жауапты тұлғалары (бұдан ә р і – Қ Ф Б ) ;

11) транзакциялық қызмет – электрондық сандық қолтаңбаны қолданумен өзара ақпарат алмасуды талап ететін электрондық ақпараттық ресурстарды пайдаланушымен көрсетілетін қызмет;

12) уәкілетті орган - «Мамлют ауданының жұмыспен қамту және әлеуметтік бағдарламалар бөлімі» мемлекеттік мекемесі;

13) электрондық сандық қолтаңба (бұдан әрі - ЭСҚ) - электрондық сандық қолтаңба құралдарымен құрылған және электрондық құжаттың дұрыстығын, оның тиесілігі мен мазмұнының өзгермейтіндігін растайтын электрондық-сандық т а ң б а л а р д ы ң ж и ы н т ы ғ ы ;

14) электрондық мемлекеттік қызметтер – ақпараттық технологияларды пайдаланумен электрондық түрде көрсетілетін мемлекеттік қызметтер;

15) электрондық құжат – ақпарат электрондық-сандық түрде ұсынылған және электрондық сандық қолтаңбамен берілген құжат;

16) «электрондық үкімет» шлюзі (бұдан әрі – ЭҮШ) электрондық қызметтерді іске асыру аясында «электрондық үкімет» ақпараттық жүйелерін біріктіруге арналған ақпараттық жүйе.

## **2. Электрондық мемлекеттік қызмет көрсету бойынша қызмет беруші қызмет көрсету тәртібі**

6. Осы Регламенттің 2-қосымшасына сәйкес тікелей аталған электрондық қызметті ұсынатын ЖАО жартылай автоматтандырылған мемлекеттік қызметін

көрсетуде қызмет берушінің адымдық іс-әрекеттері мен шешімдері (1 сурет):

1) 1-үдеріс – ЖАО қызметкерімен ЖСН (бар болған жағдайда немесе 2012 жылғы 31 желтоқсанға дейінгі мерзімімен оны алмастыратын СТН және ЖСН ) мен парольді электрондық мемлекеттік қызмет көрсету үшін ЖАО АЖ енгізу процесі (авторизациялау процесі);

2) 1-шарт – ЖСН (бар болған жағдайда немесе 2012 жылғы 31 желтоқсанға дейінгі мерзімімен оны алмастыратын СТН және ЖСН) және пароль арқылы ЖАО тіркелген қызметкер туралы деректердің түпнұсқалығын ЖАО АЖ тексеру ;

3) 2-үдеріс – ЖАО қызметкерінің деректерінде бұзушылықтар болуына байланысты ЖАО АЖ авторизациялаудан бас тарту туралы хабарлама қ а л ы п т а с т ы р у ;

4) 3-үдеріс – ЖАО қызметкерімен осы Регламентте көрсетілген қызметті таңдауы, қызмет көрсету үшін экранға сұрау салу нысанын шығаруы және оның құрылымы мен үлгілік талаптарын ескеріп, нысанды толтыру (мәліметтерді енгізу және сканерленген құжаттарды бекіту), сондай-ақ қол қою үшін ЖАО қызметкерімен ЭСҚ тіркеу куәлігін таңдау;

5) 4-үдеріс – электрондық мемлекеттік қызмет көрсетуге сұранымның толтырылған нысанына ЖАО қызметкерінің ЭСҚ арқылы қол қою (мәліметтерді енгізу, сканерленген құжаттарды бекіту);

6) 2-шарт – сәйкестендіру мәліметтерінің сәйкестілігін, (сұранымда көрсетілген ЖСН (бар болған жағдайда немесе 2012 жылғы 31 желтоқсанға дейінгі мерзімімен оны алмастыратын СТН және ЖСН); және ЭСҚ тіркеу куәлігінде көрсетілген ЖСН (бар болған жағдайда немесе 2012 жылғы 31 желтоқсанға дейінгі мерзімімен оны алмастыратын СТН және ЖСН) ЭСҚ тіркеу куәлігінің әрекет ету мерзімін және ЖАО АЖ тіркеу куәлігінің шақыртылған ( жойылған) тізімінде жоқтығын тексеру;

7) 5-үдеріс – ЖАО қызметкерінің ЭСҚ түпнұсқалығы расталмауына байланысты сұратылған электрондық мемлекеттік қызметтен бас тарту туралы х а б а р л а м а қ а л ы п т а с т ы р у ;

8) 6-үдеріс – ЖАО қызметкерімен электрондық мемлекеттік қызметті өңдеу;

9) 7-үдеріс - ЖАО қызметкерімен электрондық мемлекеттік қызмет көрсету нәтижесін құру (үйде оқытылатын және тәрбиеленетін мүгедек балаларды материалдық қамтамасыз ету үшін құжаттар ресімдеу туралы хабарлама немесе мемлекеттік қызмет ұсынудан бас тарту туралы дәлелді жауап). Электрондық құжат ЖАО қызметкерінің ЭСҚ пайдаланумен құрылады;

10) 8-үдеріс – электрондық мемлекеттік қызмет нәтижесін ЖАО қызметкерімен қолма-қол немесе тұтынушы электрондық поштасына жіберу а р қ ы л ы б е р у ;

7. Қызмет берушінің ЭҮП арқылы адымдық іс-әрекеттері мен шешімдері осы Регламенттің 2-қосымшасында келтірілген (2 сурет):

1) тұтынушы ЖСН (бар болған жағдайда немесе 2012 жылғы 31 желтоқсанға дейінгі мерзімімен оны алмастыратын СТН және ЖСН) мен пароль көмегімен ЭҮП тіркеуді жүзеге асырады (ЭҮП тіркелмеген тұтынушылар үшін жүзеге асырылады);

2) 1-үдеріс - тұтынушымен электрондық мемлекеттік қызмет алу үшін ЭҮП ЖСН (бар болған жағдайда немесе 2012 жылғы 31 желтоқсанға дейінгі мерзімімен оны алмастыратын СТН және ЖСН) мен парольді (авторизациялау процесі) енгізу процесі;

3) 1-шарт – ЖСН және пароль арқылы тіркелген тұтынушылар туралы ЭҮП деректер түпнұсқалығын тексеру;

4) 2-үдеріс – тұтынушы мәліметтерінде бұзушылықтардың болуына байланысты авторизация жүргізуде ЭҮП бас тарту туралы хабарлама қалыптастыру;

5) 3-үдеріс – тұтынушымен осы Регламентте көрсетілген қызметті таңдауы, қызмет көрсету үшін экранға сұрау салу нысанын шығаруы және оның құрылымы мен үлгілік талаптарын ескеріп, нысанды толтыру (мәліметтерді енгізу және сканерленген құжаттарды бекіту), сондай-ақ қол қою үшін тұтынушымен ЭСҚ тіркеу куәлігін таңдау;

6) 4-үдеріс – электрондық мемлекеттік қызмет көрсетуге сұранымның толтырылған нысанына тұтынушының ЭСҚ арқылы қол қою (мәліметтерді енгізу, сканерленген құжаттарды бекіту);

7) 2-шарт – сәйкестендіру мәліметтерінің сәйкестілігін, (сұранымда көрсетілген ЖСН (бар болған жағдайда немесе 2012 жылғы 31 желтоқсанға дейінгі мерзімімен оны алмастыратын СТН және ЖСН) және ЭСҚ тіркеу куәлігінде көрсетілген ЖСН) ЭСҚ тіркеу куәлігінің әрекет ету мерзімін және ЭҮП тіркеу куәлігінің шақыртылған (жойылған) тізімінде жоқтығын тексеру;

8) 5-үдеріс - тұтынушының ЭСҚ түпнұсқалығы расталмауына байланысты сұратылған электрондық мемлекеттік қызметтен бас тарту туралы хабарлама қалыптастыру;

9) 6-үдеріс – тұтынушы ЭСҚ қол қойылған электрондық құжатты (тұтынушы сұрауын) ЭҮШ /ЭҮӨШ арқылы ЖАО АЖ жолдау және электрондық мемлекеттік қызметті ЖАО қызметкерімен өңдеу;

10) 7-үдеріс – ЖАО қызметкерімен электрондық мемлекеттік қызмет нәтижесін құру (үйде оқытылатын және тәрбиеленетін мүгедек балаларды материалдық қамтамасыз ету үшін құжаттар ресімдеу туралы хабарлама немесе мемлекеттік қызмет ұсынудан бас тарту туралы дәлелді жауап). Электрондық құжат ЖАО қызметкерінің ЭСҚ пайдаланумен құрылады және ЭҮП жеке

кабинетке

жіберіледі.

8. Осы Регламенттің 4, 5-қосымшаларында ЭҮП арқылы электрондық мемлекеттік қызмет алған жағдайда тұтынушыға ұсынылатын электрондық мемлекеттік қызметке толтырылған сұраным және өтініш нысанының экрандық нысаны келтірілген.

9. Алушымен электрондық мемлекеттік қызмет бойынша сұранымның орындалу мәртебесін тексеру әдісі: «электрондық үкімет» порталы «Қызмет алу тарихы» бөлімінде, сондай-ақ уәкілетті органға өтініш білдіргенде.

10. Электрондық мемлекеттік қызмет көрсету туралы қажетті ақпарат пен консультацияны ЭҮП call-орталығының телефоны: (1414) бойынша алуға болады.

### **3. Электрондық мемлекеттік қызмет көрсету процесіндегі өзара әрекеттесу тәртібін сипаттау**

11. Мемлекеттік қызмет көрсету процесіне мынадай құрылымдық-функционалдық бірліктер қатысады (бұдан әрі - ҚФЕ):  
Ж А О қ ы з м е т к е р і .

12. Әрбір әкімшілік іс-әрекеттің (рәсімдер) орындалу мерзімін көрсетумен әрбір ҚФБ әкімшілік іс-әрекетінің (рәсімдер) өзара әрекеттесуі және бірізділігін сипаттаудың мәтіндік кестесі осы Регламенттің 1-қосымшасында келтірілген.

13. Мемлекеттік қызмет және ҚФБ көрсету үдерісінде әкімшілік іс-әрекеттердің қисынды бірізділігінің арасындағы өзара байланысын бейнелейтін диаграммалар осы Регламенттің 2-қосымшасында келтірілген.

14. Электрондық мемлекеттік қызмет көрсету нәтижесі ұсынылуына сәйкес осы Регламенттің 4, 5-қосымшаларында көрсетілген бланк үлгілері, шаблондары, соның ішінде форматты-қисынды бақылау ережесін көрсетумен, хабарлама хат үлгілерін, хаттарды және ескертулерді қоса көрсетілу керек.

15. Тұтынушыларға электрондық мемлекеттік қызмет көрсету нәтижелері осы Регламенттің 3-қосымшасына сәйкес сапа және қол жетімділік көрсеткіштерімен ө л ш е н е д і .

16. Тұтынушымен электрондық мемлекеттік қызмет көрсету үдерісіне қ о й ы л а т ы н т а л а п т а р :

1) адамдардың конституциялық құқықтары мен бостандығын сақтау;

2) қызметтік міндетін орындауда заңдылықты сақтау;

3) с ы п а й ы л ы қ ;

4) толық және нақты ақпарат ұсыну;

5) жеке және заңды тұлғалар құжаттарының қорғалуы және құпиялығы.

17. Электрондық мемлекеттік қызмет көрсетудің техникалық шарттары:

Интернетке шығу, ЖСН (бар болған жағдайда немесе 2012 жылғы 31 желтоқсанға дейінгі мерзімімен оны алмастыратын СТН және ЖСН ) болуы, ЭҮП авторизациялау, пайдаланушының ЭСҚ болуы.

«Үйде оқитын және тәрбиеленетін мүгедек балаларды материалдық қамтамасыз ету үшін құжаттар ресімдеу» электрондық мемлекеттік қызмет Регламентіне 1-қосымша

## 1 кесте. ЖАО арқылы іс-әрекеттерді сипаттау

1. Негізгі процестің іс-әрекеті (жұмыс барысы, ағыны)				
1	Іс-әрекеттің (жұмыс барысының, ағынының) №	1	2	3
2	ҚФБ, АЖ атауы	ЖАО	ЖАО АЖ	ЭҮӨШ /ЭҮШ
3	Іс-әрекеттің (процестің, рәсімнің, операцияның) атауы және оның сипаттамасы	Тұтынушы өтініші мен құжаттарының түпнұсқалығын тексеру , Ж А О А Ж мәліметтерді енгізу	Электрондық мемлекеттік қызмет көрсетуге ЖАО қызметкеріне авторизация жүргізу және сұраным нысанын толтыру	Тұтынушы туралы мәліметтер алу үшін ОМО АЖ сұранымдар жолдау
4	Аяқтау нысаны (деректер, құжат, ұйымдастыру - өкімдік шешім)	Қызмет алуға өтініш пен құжаттар қабылдау	Өтінішке нөмір белгілеумен сұрауды тіркеу	Сұраным жолдау
5	Орындау мерзімдері	15 минуттан артық емес	1 минуттан артық емес	1 минуттан артық емес
6	Келесі іс-әрекеттің нөмірі	2	3	4
2. Негізгі процестің іс-әрекеті (жұмыс барысы, ағыны)				
1	Іс-әрекеттің (жұмыс барысының, ағынының) №	4	5	6
2	ҚФБ, АЖ атауы	ЖАО	ЖАО АЖ	ЭҮӨШ /ЭҮШ
3	Іс-әрекеттің (процестің, рәсімнің, операцияның) атауы және оның сипаттамасы	Сұранымды орындау. Үйде оқитын және тәрбиеленетін мүгедек балаларды материалдық қамтамасыз ету үшін құжаттар ресімдеу туралы немесе негізделген бас тарту туралы шешім қабылдау	Шығыс құжатын құру	-
4	Аяқтау нысаны (деректер, құжат, ұйымдастыру - өкімдік шешім)	Үйде оқитын және тәрбиеленетін мүгедек балаларды материалдық қамтамасыз ету үшін құжаттар ресімдеу немесе негізделген бас тарту туралы хабарлама қалыптастыру	Ж ү й е д е ш ы ғ ы с құжатын қалыптастыру	-
5	Орындау мерзімдері	10 күнтізбелік күні ішінде	1 минуттан артық емес	

6	Келесі әрекеттің нөмірі	іс - 6	7	8
3. Негізгі процестің іс-әрекеті (жұмыс барысы, ағыны)				
1	Іс-әрекеттің (жұмыс барысының, ағынының) №	7	8	9
2	ҚФБ, АЖ атауы	ЖАО	ЖАО АЖ	ЭҮӨШ /ЭҮШ
3	Іс-әрекеттің (процестің, рәсімнің, операцияның) атауы және оның сипаттамасы	Шығыс құжатын қалыптастыру	ЖАО қызметкерінің ЭСҚ шығыс құжатына қол қоюы	-
4	Аяқтау нысаны (деректер, құжат, дастыру-өкімдік шешім)	ЖАО қызметкерімен электрондық мемлекеттік қызмет нәтижесін қолма-қол немесе тұтынушы электрондық поштасына жіберу арқылы беру	ЖАО қызметкерінің ЭСҚ қол қойылған шығыс құжаты	-
5	Орындау мерзімдері	Электрондық поштаға жібергенде 1 минуттан артық емес	1 минуттан артық емес	-
6	Келесі әрекеттің нөмірі	іс - 8	9	-

## 2 кесте. ЭҮП арқылы іс-әрекеттерді сипаттау

1. Негізгі процестің іс-әрекеті (жұмыс барысы, ағыны)					
1	Іс-әрекеттің (жұмыс барысының, ағынының) №	1	2	3	4
2	ҚФБ, АЖ атауы	ЭҮП	ЭҮӨШ (ЭҮШ)	ЖАО АЖ	ЖАО
3	Іс-әрекеттің (процестің, рәсімнің, операцияның) атауы және оның сипаттамасы	ЭҮП тұтынушыға авторизация жүргізу, сұраныс нысанын толтыру. Электрондық мемлекеттік қызмет алу үшін енгізілген мәліметтердің дұрыстығын тексеру	ЖАО АЖ сұраным жолдау (енгізілген мәліметтердің дұрыстығы жағдайында)	Өтінішке нөмір белгілеу (енгізілген мәліметтердің дұрыстығы жағдайында)	Өтінішті орындауға қабылдау (енгізілген мәліметтердің дұрыстығы жағдайында)
	Аяқтау нысаны (деректер, құжат,	Сұраным жасау туралы хабарлама көрсету немесе сұратылған	Сұранымды жолдау (енгізілген мәлі	ЭҮП хабарламаны жолдау (енгізіл	



4	ұйымдастыру-өкімдік шешім)	электрондық мемлекеттік қызметтен бас тарту туралы хабарлама жасау	меттердің дәуірлігі жағдайында)	генерал мәліметтердің дәуірлігі жағдайында)	Жұмысқа қабылдау (енгізілген мәліметтердің дәуірлігі жағдайында)
5	Орындау мерзімдері	1 минуттан артық емес	1 минуттан артық емес	1 минуттан артық емес	15 минуттан артық емес
6	Келесі іс-әрекеттің нөмірі	2	3	4	5

2. Негізгі процестің іс-әрекеті (жұмыс барысы, ағыны)

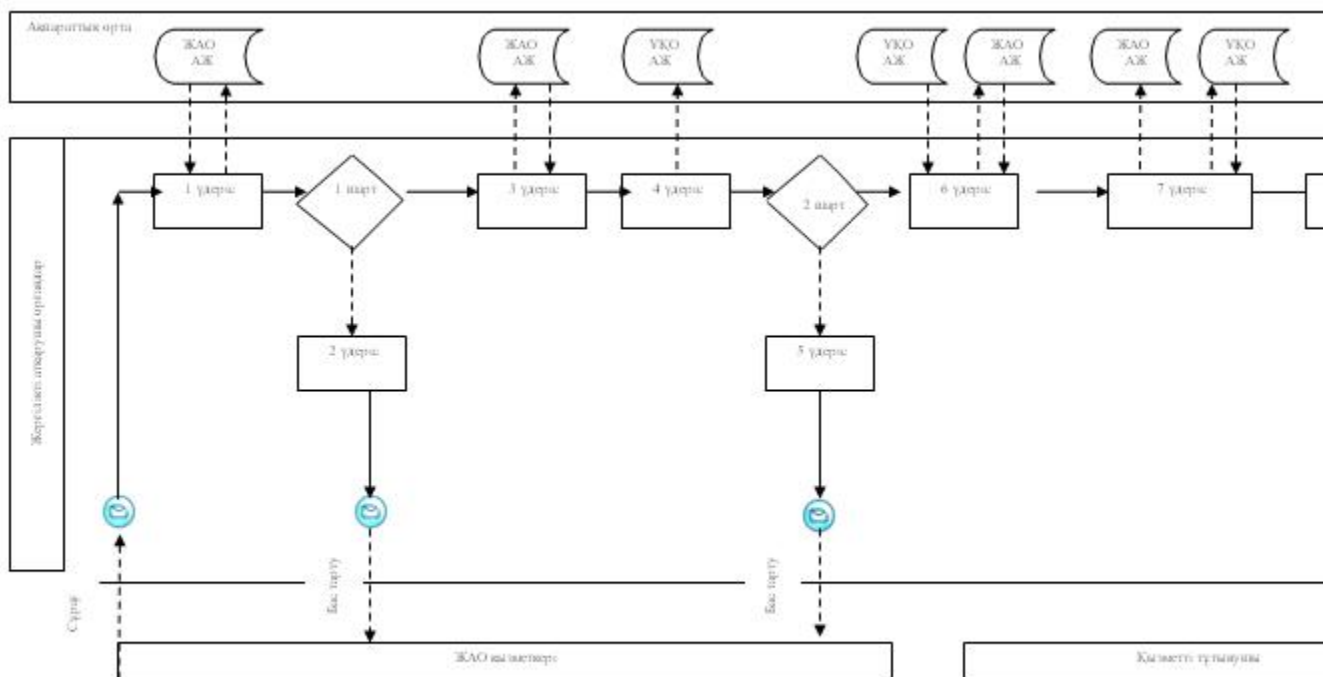
1	Іс-әрекеттің (жұмыс барысының, ағынының) №	5	6	7	8
2	ҚФБ, АЖ атауы	ЖАО	ЖАО АЖ	ЭҮӨШ (ЭҮШ)	ЭҮП
3	Іс-әрекеттің (процестің, рәсімнің, операцияның) атауы және оның сипаттамасы	Сұранымды орындау. Үйде оқитын және тәрбиеленетін мүгедек балаларды материалдық қамтамасыз ету үшін құжаттар ресімдеу туралы немесе негізделген бас тарту туралы шешім қабылдау	Шығыс құжатын қалыптастыру	ЭҮП «жұмыста» мәртебесін ауыстыру туралы хабарлама жолдау	«Жұмыста» мәртебесін көрсету
4	Аяқтау нысаны (деректер, құжат, ұйымдастыру-өкімдік шешім)	Хабарлама немесе негізделген бас тарту құру	Жүйеде шығыс құжатын жасау	Жолдау	Мәртебесін көрсету
5	Орындау мерзімдері	10 күнтізбелік күн ішінде	1 минуттан артық емес	1 минуттан артық емес	1 минуттан артық емес
6	Келесі іс-әрекеттің нөмірі	6	7	8	9

3. Негізгі процестің іс-әрекеті (жұмыс барысы, ағыны)

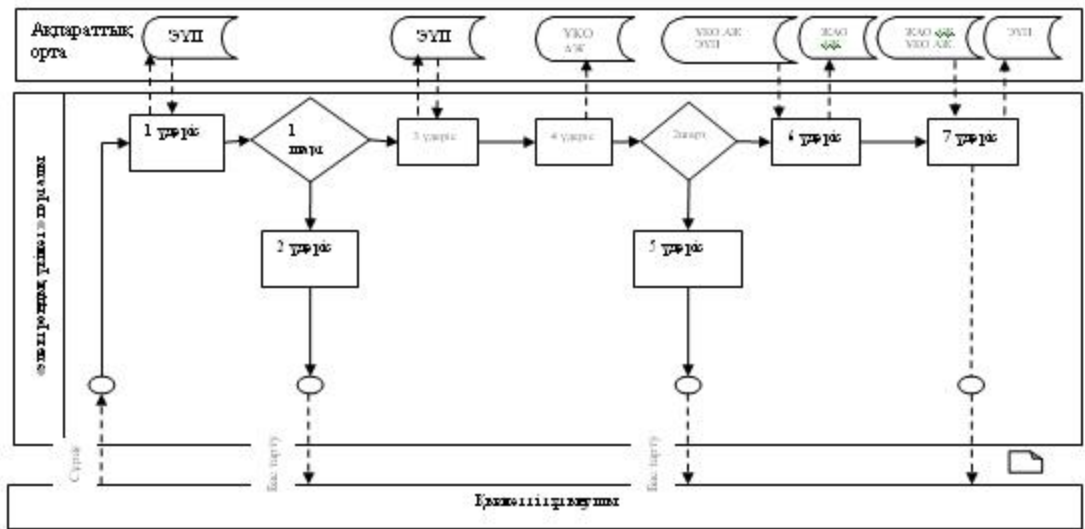
1	Іс-әрекеттің (жұмыс барысының, ағынының) №	9	10	11	12
2	ҚФБ, АЖ атауы	ЖАО	ЖАО АЖ	ЭҮӨШ (ЭҮШ)	ЭҮП
3	Іс-әрекеттің (процестің, рәсімнің, операцияның) атауы және оның сипаттамасы	Шығыс құжатын құру	ЖАО қызметкерінің шығыс құжатына қоюы. қызмет көрсету мәртебесін ауыстыру	ЭҮП шығыс құжатты шығару мәртебесіне ауыстыру туралы хабарлама жолдау	Шығыс құжатын көру мүмкіндігімен қызмет көрсетуді

			туралы хабарлама жасау		аяқтау туралы хабарлама көрсету
4	Аяқтау нысаны (деректер, құжат, ұйымдастыру-өкімдік шешім)	Қол қойылған шығыс құжаты	ЭҮП шығыс құжатымен хабарлама жіберу	Жолдау	Шығыс құжатын көрсету
5	Орындау мерзімдері	1 минуттан артық емес	1 минуттан артық емес	1 минуттан артық емес	1 минуттан артық емес
6	Келесі әрекеттің нөмірі	10	11	12	-

«Үйде оқитын және тәрбиеленетін мүгедек балаларды материалдық қамтамасыз ету үшін құжаттар ресімдеу» электрондық мемлекеттік қызмет Регламентіне 2-қосымша



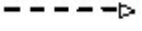


1 сурет. ЖАО АЖ арқылы «жартылай автоматтандырылған» электрондық мемлекеттік қызмет көрсету кезіндегі өзара функционалдық әрекеттесу диаграммасы



2 сурет. ЭУП арқылы «жартылай автоматтандырылған» электрондық мемлекеттік қызмет көрсету кезіндегі өзара функционалдық әрекеттесу диаграммасы

**Кесте. Шартты белгілер**

	Бастапқы хабарлама
	Соңғы хабарлама
	Аралық хабарлама
	Соңғы қарапайым оқиғалар
	Қате
	Оқиға-таймерлер
	Ақпараттық жүйе
	Үдеріс
	Шарт

	Хабарлама ағыны
	Басқару ағыны
	Соңында тұтынушыға ұсынылатын электрондық құжат

Е с к е р т у :

Диаграмманы үлгілік ресімдеу бизнес-процессті өңдеу үшін пайдаланылатын BPMN 1.2 графикалық нотацияларында келтірілген. BPMN - де өңдеу графикалық элементтің көп санды емес диаграммалары арқылы жүзеге асырылады. Бұл тұтынушыларға үдеріс логикасын тез түсінуге көмектеседі. Элементтердің төрт негізгі санатын көрсетеді:

- 1) басқару ағынының объектілері: оқиға, іс-әрекет және логикалық операторлар ;
- 2) жалғастырушы объектілер: басқару ағыны, хабарлама және ассоциациялар ағыны ;
- 3) рөлдер: пулдер мен жолдар ;
- 4) артефактілер: мәліметтер, топтар және мәтіндік аңдатпалар.

Осы төрт санат элементтері бизнес процесстердің диаграммаларын құруға мүмкіндік береді. Модель ерекшелігі айқындығын арттыру үшін спецификация «Ескерту» бөлімінде келтірілуі тиіс басқару ағыны объектілерінің жаңа үлгілері мен артефактілерін құруға мүмкіндік береді.

«Үйде оқитын және тәрбиеленетін мүгедек балаларды материалдық қамтамасыз ету үшін құжаттар ресімдеу» электрондық мемлекеттік қызмет Регламентіне  
3-қосымша

### **«Сапа» және «қол жетімділік» электрондық мемлекеттік қызмет көрсеткіштерін анықтау үшін сауалнама үлгісі**

(қызмет атауы)

1. Сіз электрондық мемлекеттік қызмет көрсету үдерісінің сапасы мен нәтижесіне қанағаттанасыз ба?

- 1) қанағаттанбаймын ;
- 2) жартылай қанағаттанамын ;
- 3) қанағаттанамын .

2. Сіз электрондық мемлекеттік қызмет көрсету тәртібі туралы ақпарат сапасына қанағаттанасыз ба?

- 1) қанағаттанбаймын;
  - 2) жартылай қанағаттанамын;
  - 3) қанағаттанамын.
- «Үйде оқитын және тәрбиеленетін мүгедек балаларды материалдық қамтамасыз ету үшін құжаттар ресімдеу» электрондық мемлекеттік қызмет Регламентіне 4-қосымша

## Электрондық мемлекеттік қызметке өтініштің экрандық үлгісі

	Құжат электрондық үйімет жүйесімен құрылған Документ сформирован системой электронного правительства	Бірегей нөмір Уникальный номер	00000005200
		Жіберілген күні Дата подачи	01.07.2011

---

**Начальник отдела занятости  
и социальных программ:**

\_\_\_\_\_

(ФИО начальника)

Заявитель: \_\_\_\_\_

\_\_\_\_\_

(ФИО заявителя)

Адрес: \_\_\_\_\_

Телефон: \_\_\_\_\_

№ удостоверения личности: \_\_\_\_\_

кем выдано: \_\_\_\_\_

дата выдачи: \_\_\_\_\_

РНИ: \_\_\_\_\_

СИК: \_\_\_\_\_

**Заявление**

Прошу Вас назначить материальное обеспечение на ребенка-инвалида, обучающегося и воспитывающегося на дому.

ФИО ребенка: \_\_\_\_\_

Дата рождения: \_\_\_\_\_

№ лицевого счета: \_\_\_\_\_

Наименование банка: \_\_\_\_\_

- Өтінішке қоса берілетін құжаттар:
- 1) Баланың туу туралы куәлігінің электрондық көшірмесі;
  - 2) Азаматтарды тіркеу кітабының электрондық көшірмесі немесе мекенжай бюродан анықтама немесе селолық округ әкімінен анықтама (тіркелімі туралы мәлімет) ;
  - 3) Психологиялық-педагогикалық консультация қорытындысының электрондық көшірмесі;
  - 4) Мүгедектігі туралы анықтаманың электрондық көшірмесі;
  - 5) Банкте есеп шоты болуы туралы құжаттың электрондық көшірмесі.

«Үйде оқитын және тәрбиеленетін мүгедек балаларды материалдық қамтамасыз ету үшін құжаттар ресімдеу» электрондық мемлекеттік қызмет Регламентіне 5-қосымша

## Электрондық мемлекеттік қызметке оң жауабының шығыс үлгісі (үйде оқитын және тәрбиеленетін мүгедек балаларды материалдық қамтамасыз ету үшін құжаттар)

**e.gov** Құжат электрондық үкімет жүйесінде құрылған  
Документ оформлен системой электронного правительства

Біріңгей нөмір  
Универсальный номер 00000003741

Берілген күні  
Дата выдачи 13.12.2010

---

Заявитель: \_\_\_\_\_  
(ФИО заявителя)

Адрес: \_\_\_\_\_

Телефон: \_\_\_\_\_

Уважаемый (ая) \_\_\_\_\_  
уведомляем Вас о назначении материального обеспечения Вашему ребенку-инвалиду \_\_\_\_\_, обучающемуся и воспитывающемуся на дому  
(ФИО ребенка)

в размере \_\_\_\_\_ на период с \_\_\_\_\_ по \_\_\_\_\_

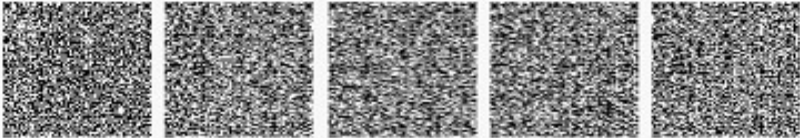
№	Квартал	Год	Сумма выплаты
1			

Информируем Вас о том, что для получения материального обеспечения Вам необходимо обратиться в отдел занятости и социальных программ.

Специалист \_\_\_\_\_ (подпись)

Начальник отдела \_\_\_\_\_ (подпись)

См. пункт «Электрондық құжат және электрондық, цифрлық қолтабыс туралы» 2003 жылғы 7 қаңтардағы № 370-ІІ ҚРЗ 7-бабының 1-тармағына сәйкес қатю тасымалданатын құжатты тек.  
Данный документ согласно пункту 1 статьи 7 ЗРК от 7 января 2003 года «Об электронном документе и электронной цифровой подписи» равнозначен документу на бумажном носителе.



\*Штрих-код «Электрондық ақпараттық жүйесі ұсынымы және электрондық-цифрлық қолтабысымен қол қойылған деректері қыстырды Ақпарат(АҚСУ Қ.)  
Штрих-код содержит данные, предоставленные информационной системой «Электронный ақпарат» и подписанные электронной цифровой подписью Ақпарат(Г.АҚСУ)

Тұтынушыға ұсынылатын хабарламалар

Хабарламалар өтінішті орындау мәртебесінің өзгеруіне қарай немесе қызмет көрсету мерзімін ұзарту жағдайында ұсынылады. Хабарлама мәтінімен еркін жол

«Электрондық үкімет» порталындағы жеке кабинетте «Хабарлама» бөлімінде көрсетіледі.

Электрондық мемлекеттік қызметке теріс жауаптың (бас тарту) шығыс үлгісі

Теріс жауаптың шығыс үлгісі комиссия қорытындысын құруда бас тартуды негіздеу мәтінімен хат түрінде еркін нысанда ұсынылады.

© 2012. Қазақстан Республикасы Әділет министрлігінің «Қазақстан Республикасының Заңнама және құқықтық ақпарат институты» ШЖҚ РМК