

**"Мектепке дейінгі балалар ұйымдарына жіберу үшін мектепке дейінгі (7 жасқа дейін) жастағы балаларды кезекке қою" электрондық мемлекеттік қызмет регламентін бекіту туралы**

*Күшін жойған*

Солтүстік Қазақстан облысы Тайынша аудандық әкімдігінің 2012 жылғы 20 желтоқсандағы N 921 қаулысы. Солтүстік Қазақстан облысының Әділет департаментінде 2013 жылғы 25 қаңтарда N 2129 болып тіркелді. Күші жойылды - Солтүстік Қазақстан облысы Тайынша аудандық әкімдігінің 2013 жылғы 24 мамырдағы N 233 қаулысымен

**Ескерту. Күші жойылды - Солтүстік Қазақстан облысы Тайынша аудандық әкімдігінің 24.05.2013 N 233 қаулысымен**

Қазақстан Республикасының «Әкімшілік рәсімдер туралы» 2000 жылғы 27 қарашадағы Заңының 9-1-бабы 4-тармағына, Қазақстан Республикасы Үкіметінің «Қазақстан Республикасы Білім және ғылым министрлігі, жергілікті атқарушы органдар көрсететін білім және ғылым саласындағы мемлекеттік қызмет стандарттарын бекіту туралы» 2012 жылғы 31 тамыздағы № 1119 қаулысына сәйкес Солтүстік Қазақстан облысы Тайынша ауданы әкімдігі **ҚАУЛЫ ЕТЕДІ:**

1. Қоса беріліп отырған «Мектепке дейінгі балалар ұйымдарына жіберу үшін мектепке дейінгі (7 жасқа дейін) жастағы балаларды кезекке қою» электрондық мемлекеттік қызметін регламенті бекітілсін.
2. Осы қаулының орындалуын бақылау Солтүстік Қазақстан облысы Тайынша ауданы әкімінің орынбасары Е.Қ. Багеновқа жүктелсін.
3. Осы қаулы ресми жарияланған күннен бастап он күнтізбелік күн өткен соң қолданысқа енгізіледі.

*Аудан әкімі*

*И. Турков*

*«КЕЛІСІЛДІ»*

*Қазақстан*

*Республикасының*

*Көлік және коммуникациялар министрі*

*А. Жұмағалиев*

*2012 жылғы 20 желтоқсан*

*Солтүстік*

*Қазақстан*

*облысы*

*Тайынша*

*ауданы*

*әкімдігінің*

*2012 жылғы*

*20*

*желтоқсандағы*

*№*

*921*

*қаулысымен бекітілді*

# «Мектепке дейінгі балалар ұйымдарына жіберу үшін мектепке дейінгі (7 жасқа дейін) жастағы балаларды кезекке қою» электрондық мемлекеттік қызмет регламенті

## 1. Жалпы ережелер

1. Мемлекеттік қызмет «Солтүстік Қазақстан облысы Тайынша ауданының білім бөлімі» мемлекеттік мекемесімен, ауылдық (селолық) округ әкімі аппараттарымен (бұдан әрі – уәкілетті орган) және халыққа қызмет көрсету орталықтары арқылы (бұдан әрі - Орталық), сондай-ақ [www.e.gov.kz](http://www.e.gov.kz) бұдан әрі - қызмет беруші мекенжайы бойынша «электрондық үкімет» веб-порталы (бұдан әрі - ЭҮП) арқылы көрсетіледі.

2. Электрондық мемлекеттік қызмет «Қазақстан Республикасы Білім және ғылым министрлігі, жергілікті атқарушы органдар көрсететін білім және ғылым саласындағы мемлекеттік қызмет стандарттарын бекіту туралы» Қазақстан Республикасы Үкіметінің 2012 жылғы 31 тамыздағы № 1119 қаулысымен бекітілген, «Мектепке дейінгі балалар ұйымдарына жіберу үшін мектепке дейінгі (7 жасқа дейін) жастағы балаларды кезекке қою» мемлекеттік қызмет стандарты (бұдан әрі - Стандарт) негізінде әзірленген.

3. Электрондық мемлекеттік қызмет берудің автоматтандырылу дәрежесі: жартылай автоматтандырылған (медиа-алшақтығы бар электрондық мемлекеттік қызмет).

4. Электрондық мемлекеттік қызмет көрсету түрі: транзакциялық қызмет.

5. Осы Регламентте қолданылатын түсініктер мен қысқартулар:

1) ақпараттық жүйе (бұдан әрі – АЖ) – аппараттық-бағдарламалық кешенді қолдана отырып, ақпаратты сақтауға, өңдеуге, іздестіруге, таратуға, беруге және ұсынуға арналған жүйе;

2) уәкілетті органның ақпараттық жүйесі (бұдан әрі УО АЖ) – уәкілетті орган қызметкерінің автоматтандырылған жұмыс орны ретіндегі Қазақстан Республикасының «электрондық үкіметі» шлюзінің кіші жүйесіндегі «Өңірлік шлюз» ақпараттық жүйесі;

3) жеке сәйкестендіру нөмірі (бұдан әрі – ЖСН) – жеке тұлға, оның ішінде жеке кәсіпкерлік түрінде өзінің қызметін жүзеге асыратын жеке кәсіпкер үшін қалыптастырылатын бірегей нөмір;

4) құрылымдық-функционалдық бірліктер (бұдан әрі – ҚФБ) – белгілі сатыда электрондық қызмет көрсетуге қатысатын уәкілетті орган, мемлекеттік органдары құрылымдық бөлімшелерінің және т.б. жауапты тұлғалары;

5) МБҰ – мектепке дейінгі балалар ұйымы;

- 6) медиа-алшақтық – құжаттарды электрондық нысаннан қағаз немесе керісінше нысанға өзгерту қажет кезінде қызметтерді көрсету процесінде қағаз және электрондық құжат айналымының кезектесуі;
- 7) уәкілетті орган (бұдан әрі - УО) – электронды мемлекеттік қызметті тікелей ұсынатын «Жамбыл ауданының білім бөлімі» мемлекеттік мекемесі, ауылдық (селолық) округі әкімінің аппараты;
- 8) транзакциондық қызмет – электрондық цифрлы қолтаңба қолданылуымен ақпарат алмасуды талап ететін пайдаланушыларға электрондық ақпараттық ресурстарды беру қызметі;
- 9) пайдаланушы - өзіне қажетті электрондық–ақпараттық және олармен қолданатын ресурстарды алу үшін ақпаратты жүйеге жүгінуші субъект;
- 10) ҰКО АЖ - Қазақстан Республикасының ұлттық куәландыру орталығының ақпараттық жүйесі;
- 11) Орталықтың ақпараттық жүйесі (бұдан әрі – Орталық АЖ) – Қазақстан Республикасының халыққа қызмет көрсету орталықтары, сондай-ақ тиісті министрліктер мен ведомстволар арқылы халыққа (жеке және заңды тұлғаларға) қызмет көрсету процесін автоматтандыруға арналған ақпараттық жүйе;
- 12) Орталық – халыққа қызмет көрсету орталығы;
- 13) электрондық құжат – өзіндегі ақпарат электрондық-сандық үлгіде табыс етілген және электрондық цифрлы қолтаңба арқылы куәландырылған құжат;
- 14) электрондық мемлекеттік қызметтер – ақпараттық технологияларды қолданылуымен электрондық үлгіде көрсетілетін мемлекеттік қызметтер;
- 15) электрондық цифрлы қолтаңба (бұдан әрі – ЭЦҚ) – электрондық цифрлы қолтаңба құралдарымен құрылған және электрондық құжаттың дұрыстығын, оның тиесілігі мен мазмұнының өзгермейтіндігін растайтын электрондық цифрлы таңбалардың жиынтығы;
- 16) «электрондық үкіметтің» өңірлік шлюзі – қызмет берушінің электрондық қызмет көрсету процесіне қатысатын ішкі жүйелер/қызмет берушінің кіші жүйелері мен сыртқы ақпараттық жүйелері арасындағы ақпараттық өзара әрекеттесуді қамтамасыз ететін ақпараттық жүйе (бұдан әрі – ЭҮӨШ);
- 17) «электрондық үкіметтің» веб-порталы (бұдан әрі ЭҮП) нормативтік құқықтық база және электрондық мемлекеттік қызметтерді қоса, барлық шоғырланған үкіметтік ақпаратқа өзімен бірегей қол жетімділік терезені білдіретін ақпараттық жүйе;
- 18) «электрондық үкімет» шлюзі (бұдан әрі – ЭҮШ) – электрондық қызметтерді іске асыру аясында «электрондық қызметтің» ақпараттық жүйесін біріктіруге арналған ақпараттық жүйе;

## 2. Электрондық мемлекеттік қызмет көрсету жөніндегі қызмет берушінің қызмет көрсету тәртібі

6. Қызмет берушінің аталмыш электрондық мемлекеттік қызметті тікелей ұсынатындарымен УО жартылай автоматтандырылған электрондық мемлекеттік қызметін осы регламенттің 2-қосымшасына сәйкес (1-сурет) көрсетуде адымдық іс-әрекеттері мен шешімдері:

1) мемлекеттік қызметті алушы қызмет алу үшін өзімен бірге өтініш пен Стандарттың 11-тармағында көрсетілген қажетті құжаттармен УО жүгінуі тиіс. УО маманымен мемлекеттік қызметті алушы құжаттарының дұрыстығын тексеру ;

2) 1-үдеріс – УО қызметкерімен ЖСН мен парольді (авторизациялау процесі) электрондық мемлекеттік қызмет көрсету үшін УО АЖ енгізу процесі;

3) 1-шарт – ЖСН пен пароль арқылы УО тіркелген қызметкер деректерінің әділдігін УО АЖ тексеру ;

4) 2-үдеріс – УО қызметкерінің деректерінде бұзушылықтар болуына байланысты УО АЖ авторизациялаудан бас тарту туралы хабарлама қалыптастыру ;

5) 3-үдеріс – УО қызметкерінің осы Регламентте көрсетілген қызметті таңдауы, қызмет көрсету үшін экранға сұрау салу нысанын шығаруы және оның құрылымы мен үлгілік талаптарын ескеріп, нысанды толтыруы (деректерді енгізу және сканерленген құжаттарды тіркеу);

6) 4-үдеріс – УО қызметкерінің ЭЦҚ арқылы электрондық мемлекеттік қызмет көрсетуге сұрау салудың толтырылған нысанына (енгізілген деректерді, сканерленген құжаттарды) қол қою;

7) 2-шарт – сәйкестендіру деректердің (сұрау салуда көрсетілген ЖСН мен ЭЦҚ тіркеу куәлігінде көрсетілген ЖСН арасындағы) сәйкестігін, ЭСК тіркеу куәлігінің қызмет ету мерзімін және УО АЖ шақыртылған (жойылған) тіркеу куәліктері тізімінде болмауын тексеру;

8) 5-үдеріс – УО қызметкерінің ЭЦҚ дұрыстығы дәлелденбеуіне байланысты сұратылған электрондық мемлекеттік қызмет көрсетуден бас тарту туралы хабарламаны қалыптастыру ;

9) 6-үдеріс – УО қызметкерінің электрондық мемлекеттік қызметін өңдеу;

10) 7-үдеріс – УО қызметкерімен электрондық мемлекеттік қызмет көрсету нәтижелерін қалыптастыру (егер мектепке дейінгі ұйымдарда орын болмаған жағдайда балаларға арналған мектепке дейінгі ұйымдарға жолдау, кезектің реттік нөмірін көрсетумен есепке қою туралы хабарлама не электронды құжат үлгісінде дәлелді себептерді көрсетумен есепке қоюдан бас тарту туралы дәлелді жауап). Электронды құжат УО маманымен ЭЦҚ пайдаланумен қалыптасады.

Электрондық мемлекеттік қызмет нәтижесін УО мамандарымен қолма-қол немесе мемлекеттік қызметті алушының электрондық поштасы арқылы жіберіледі.

7. Қызмет берушінің Орталық (функционалдық өзара әрекеттесу диаграммасы) арқылы электрондық мемлекеттік қызмет көрсетудегі ағымдық іс-әрекеттері мен шешімдері осы регламенттің 2-қосымшасында көрсетілген (2-сурет) :

1) 1-үдеріс – электрондық мемлекеттік қызмет көрсету үшін Орталық операторының Орталық АЖ авторизациялау процесі;

2) 1-шарт – Орталық АЖ тіркелген оператор деректерінің әділдігін ЖСН және пароль немесе ЭЦҚ арқылы тексеру;

3) 2-үдеріс – Орталық операторының деректерінде бұзушылықтар болуына байланысты Орталық АЖ авторизациялаудан бас тарту туралы хабарлама қалыптастыру;

4) 3-үдеріс – Орталық операторының осы Регламентте көрсетілген қызметті таңдауы, қызмет көрсету үшін экранға сұрау салу нысанын шығаруы және оның құрылымы мен үлгілік талаптарын ескеріп, нысанды толтыруы (деректерді енгізу және қоса берілген сканерленген құжаттарды);

5) 4-үдеріс – Орталық операторының ЭЦҚ арқылы электрондық мемлекеттік қызмет көрсетуге сұрау салудың толтырылған нысанына (енгізілген деректерді, сканерленген құжаттарды) қол қою;

6) 2-шарт – сәйкестендіру деректердің (сұрау салуда көрсетілген ЖСН мен ЭЦҚ тіркеу куәлігінде көрсетілген ЖСН арасындағы) сәйкестігін, ЭСК тіркеу куәлігінің қызмет ету мерзімін және Орталық АЖ шақыртылған (жойылған) тіркеу куәліктері тізімінде болмауын тексеру;

7) 5-үдеріс – оператордың ЭЦҚ дұрыстығы дәлелденбеуіне байланысты сұратылған электрондық мемлекеттік қызмет көрсетуден бас тарту туралы хабарламаны қалыптастыру;

8) 6-үдеріс – Орталық операторының ЭЦҚ қол қойылған электрондық құжатты мемлекеттік қызметті алушының сұрау салуы) УО АЖ ЭҮШ/ЭҮШ арқылы жіберу және УО маманының электрондық мемлекеттік қызметті өңдеуі;

9) 7-үдеріс – электрондық мемлекеттік қызмет көрсету нәтижесі МБҰ қызметшілерін қалыптастыру (егер мектепке дейінгі ұйымдарда орын болмаған жағдайда балаларға арналған мектепке дейінгі ұйымдарға жолдау, кезектің реттік нөмірін көрсетумен есепке қою туралы хабарлама не электронды құжат үлгісінде дәлелді себептерді көрсетумен есепке қоюдан бас тарту туралы дәлелді жауап). Электрондық құжат УО қызметкерімен ЭЦҚ пайдаланумен қалыптасып Орталық А Ж беріледі.

10) 8-үдеріс электрондық мемлекеттік қызмет нәтижесін УО қызметкерімен

қолма-қол немесе тұтынушы электрондық поштасына жіберу арқылы беру.

8. Қызмет берушінің ЭҮП арқылы адымдық іс-әрекеттері мен шешімдері осы Регламенттің 3-қосымшасында көрсетілген:

1) тұтынушы ЖСН және пароль арқылы ЭҮП тіркеуді жүзеге асырады (ЭҮП тіркелмеген тұтынушылары үшін жүзеге асырылады);

2) 1-үдеріс – тұтынушының электрондық мемлекеттік қызметті алуы үшін ЖСН мен парольді (авторизациялау процесі) ЭҮП енгізу процесі;

3) 1-шарт – ЭҮП тіркелген тұтынушы туралы деректер дұрыстығын ЖСН мен пароль арқылы тексеру;

4) 2-үдеріс – ЭҮП тұтынушының деректерінде бұзушылықтар болуына байланысты авторизациядан бас тарту туралы хабарлама қалыптастыру;

5) 3-үдеріс - тұтынушының осы Регламентте көрсетілген қызметті таңдауы, қызмет көрсету үшін тұтынушының сұрау салуды экранға шығаруы және нысанды оның құрылымы мен үлгілік талаптарын ескеріп, толтыруы (деректерді енгізу және сканерленген құжаттарды);

7) 4-үдеріс - тұтынушының ЭЦҚ арқылы электрондық мемлекеттік қызмет көрсетуге сұрау салудың толтырылған нысанына қол қою (деректерді, қоса тіркелген сканерленген құжаттарды енгізу);

8) 2-шарт – сәйкестендіру деректердің (сұрау салуда көрсетілген ЖСН мен ЭЦҚ тіркеу куәлігінде көрсетілген ЖСН арасындағы) сәйкестігін, ЭЦҚ тіркеу куәлігінің қызмет ету мерзімін және ЭҮП шақыртылған (жойылған) тіркеу куәліктері тізімінде болмауын тексеру;

9) 5-үдеріс - тұтынушының ЭЦҚ дұрыстығы дәлелденбеуіне байланысты сұратылған электрондық мемлекеттік қызмет көрсетуден бас тарту туралы хабарламаны қалыптастыру;

10) 6-үдеріс – электрондық құжатты (тұтынушының сұрау салуын) тұтынушының қол қойылған ЭСК ЭҮШ/ЭҮӨШ арқылы УО АЖ жіберу және УО қызметкерлерінің электрондық мемлекеттік қызметті өңдеуі;

11) 7-үдеріс – тұтынушыны МБҰ орын болуы туралы хабардар ету үдерісі; (мектепке дейінгі ұйымдарға жолдама немесе (7 жасқа дейінгі) мектепке дейінгі балаларды тіркеу түсініктемесі, УО өтініш берген уақыттан бос орынның болмауы, немесе қызмет көрсетуден бас тартқан жағдайдағы дәлелді жауап). Электронды құжат УО мамандарының ЭЦҚ пайдаланумен қалыптасып ЭҮП жеке бөліміне тапсырылады.

9. Сұрау салудың экрандық үлгілері және электрондық мемлекеттік қызметі ЭҮП арқылы алу жағдайында тұтынушыға берілетін электрондық мемлекеттік қызметке өтініш жазу үлгісі осы Регламенттің 4-қосымшасында берілген.

10. Тұтынушының электрондық мемлекеттік қызмет бойынша сұрау салудың орындалу мәртебесін тексеру амалы: «электрондық үкімет» порталының «

Қызмет алу тарихы» бөлімінде, сондай-ақ УО немесе Орталыққа жүгінгенде.

11. Электрондық мемлекеттік қызмет көрсету бойынша қажетті ақпарат пен консультацияны ЭҮП call-орталығының телефоны (1414) арқылы алуға болады.

### **3. Электрондық мемлекеттік қызмет көрсету процесіндегі өзара әрекеттесу тәртібін сипаттау**

12. Электрондық мемлекеттік қызмет көрсету процесіне мынадай құрылымдық-функционалдық бірліктер (ҚФБ) қатыстырылады:

- 1) У О м а м а н ы ;
- 2) О р т а л ы қ қ ы з м е т к е р л е р і .

13. Мемлекеттік органдар, мемлекеттік мекемелер немесе өзге де ұйымдардың құрылымдық бөлімшелерінің әр іс-әрекетінің орындалу мерзімі көрсетіліп, әр іс-әрекеттің (рәсімі, функциялары, операциялары) дәйектілігінің мәтіндік кестелік сипаттамасы осы Регламенттің 1-қосымшасында беріледі.

14. Осы Регламенттің (1, 2, 3-суреттер) 2-тармағында олардың сипаттамаларына сәйкес мемлекеттік органдар, мемлекеттік мекемелер мен басқа да ұйымдардың құрылымдық бөлімшелері іс-әрекеттерінің қисынды бірізділігі арасындағы өзара байланысты бейнелейтін диаграммалары осы Регламенттің 2-қ о с ы м ш а с ы н д а б е р і л г е н .

15. Электрондық мемлекеттік қызмет көрсету нәтижесі ұсынылуына сәйкес осы Регламенттің 4, 5-қосымшаларында көрсетілген бланк үлгілері, шаблондары, соның ішінде форматты-қисынды бақылау ережесін көрсетумен, хабарлама хат үлгілерін, хаттарды және ескертулерді қоса көрсетілу керек.

16. Мемлекеттік қызметті алушыларға электрондық мемлекеттік қызмет көрсету нәтижелері осы Регламенттің 3-қосымшасына сәйкес сапа және қол жетімділік көрсеткіштерімен өлшенеді;

17. Мемлекеттік қызметті алушыларға электрондық мемлекеттік қызмет көрсетілуі процесіне қойылатын талаптар:

- 1) адамның конституциялық құқықтары мен бостандығын сақтау;
- 2) қызметтік борышты атқару кезіндегі заңдылық;
- 3) кәсіби этика мен мәдениетті сақтау;
- 4) жан-жақты және толық ақпарат ұсыну;
- 5) ақпараттың қорғалуы және құпиялылығы;
- 6) мемлекеттік қызметті алушының белгіленген мерзімде алмаған құжаттарының сақталуын қамтамасыз ету.

18. Электрондық мемлекеттік қызмет көрсетудің техникалық шарттары: Интернетке қосылу, ЖСН, ЭҮП авторизациялануы, тұтынушының ЭЦҚ болуы.

«Мектепке дейінгі балалар ұйымдарына жіберу үшін мектепке дейінгі (7 жасқа дейін) жастағы балаларды кезекке қою» электрондық мемлекеттік қызмет регламенті  
1-қосымша

**1-кесте. УО арқылы атқарылатын іс-әрекеттерді сипаттау**

1) Негізгі үдеріс (жұмыс барысы, ағымы) іс-әрекеттері						
1	Іс-әрекет (жұмыс барысы, ағымы) №	1	2	3	4	
2	ҚФБ, АЖ атауы	УО маманы	УО АЖ	ЭҮӨШ (ЭҮШ)	Орталықтың АЖ	
3	Іс-әрекет (үдеріс, рәсім, операция) атауы және сипаттамасы	Өтінішті тіркеу, мемлекеттік қызметті алушының құжаттарының дұрыстығын тексеру, деректерді АЖ енгізу	УО меткерінің жүйеде торизациялануы электрондық қызметті көрсетуге сұрау үлгісін толтыру	қызыл - ав - және мемлекет салу	УО АЖ-нен Орталықтың АЖ сұраныс мәртебелерінің ауысуы туралы хабарламаларды бағыттау	Өтінішке нөмір беру. Ағымдағы мәртебе көрсетуімен хабарламаны түзуде
4	Аяқтау нысаны (деректер, құжат, ұйымдастыру-өкімдік шешімі)	Қолхат	Өтініш берушіге нөмір берілуімен сұрау салуды тіркеу	Сұрау салуды бағыттау	«Келіп түскендердің» тебесін көрсету	
5	Орындалу мерзімі	30 минуттан аспайды	1 минуттан аспайды	1 минуттан аспайды	1 минуттан аспайды	
6	Келесі іс-әрекет нөмірі	2	3	4	5	
2. Негізгі үдеріс (жұмыс барысы, ағымы) іс-әрекеттері						
1	Іс-әрекет (жұмыс барысы, ағымы) №	5	6	7	8	
2	ҚФБ, АЖ атауы	УО маманы	УО АЖ	ЭҮӨШ (ЭҮШ)	Орталықтың АЖ	
3	Іс-әрекет (үдеріс, рәсім, операция) атауы және сипаттамасы	Сұрау салуды орындау. Электрондық мемлекеттік қызмет нәтижесін қалыптастыру	Шығыс құжатын қалыптастыру	Сұрау салу мәртебесінің өзгеруі туралы хабарламаны Орталықтың АЖ бағыттау	«жұмыс барысы мәртебесінің көрсетуі	
	Аяқтау нысаны (деректер, құжат,	МБҰ-да орын болмаған жағдайда МБҰ-ға жолдау, кезекке қою				



4	ұйымдастыру-өкімдік шешім)	туралы хабарлама не бас тарту туралы дәлелді жауап	Жүйеде шығыс құжатын қалыптастыру	Сұрау салуды бағыттау	«жұмыс барысы мәртебесінің көрс
5	Орындалу мерзімі	3 жұмыс күні ішінде	1 минуттан аспайды	1 минуттан аспайды	1 минуттан аспайды
6	Келесі іс-әрекет нөмірі	6	7	8	9

### 3. Негізгі үдеріс (жұмыс барысы, ағымы) іс-әрекеттері

1	Іс-әрекет (жұмыс барысы, ағымы) №	9	10	11	12
2	ҚФБ, АЖ атауы	УО маманы	УО АЖ	ЭҮШ (ЭҮӨШ)	Орталықтың АЖ
3	Іс-әрекет (үдеріс, рәсім, операция) атауы және сипаттамасы	Шығыс құжатын қалыптастыру	УО маманының ЭЦҚ шығыс құжатқа қол қою. Орталықтың АЖ мәртебесінің өзгеруі туралы хабарламаны қалыптастыру	Орталықтың АЖ мәртебесінің өзгеруі туралы хабарламаны бағыттау	Қызмет көрсетуді аяқтау туралы хабарламаны көрсету
4	Аяқтау нысаны (деректер, құжат, ұйымдастыру - өкімдік шешім)	УО маманымен электрондық мемлекеттік қызмет нәтижесін қолма-қол беруі немесе мемлекеттік қызметті алушының электрондық адресіне жіберуі	УО маманымен ЭЦҚ шығыс құжатқа қол қою. Орталықтың АЖ мәртебесінің өзгеруі туралы хабарламаны жіберу	Бағыттау	«Орындауды аяқтау және шығыс құжатын беру» мәртебесінің көрсетілуі
5	Орындалу мерзімі	30 минуттан аспайды	1 минуттан аспайды	1 минуттан аспайды	1 минуттан аспайды
6	Келесі іс-әрекет нөмірі	10	11	12	-

## 2-кесте. Орталық арқылы іс-әрекеттерді сипаттау

1. Негізгі үдеріс (жұмыс барысы, ағымы) іс-әрекеттері						
1	Іс-әрекет (жұмыс барысы, ағымы) №	1	2	3	4	5
2	ҚФБ, АЖ атауы	Орталық қызметкері	Орталықтың АЖ	ЭҮӨШ (ЭҮШ)	УО АЖ	УО маманы
			Орталық мамандарының жүйеде			

3	Іс-әрекет үдеріс, рәсім, операция) атауы және сипаттамасы	Мемлекеттік қызметті алушы құжаттарының дұрыстығын тексеру, деректерді Орталықтың АЖ енгізу	авторизациялануы және электрондық мемлекеттік қызмет көрсетуге сұрау салу үлгісін толтыру	Орталықтың АЖ-нен УО АЖ хабарламаларды бағыттау	Өтінішке нөмір беру, орындауға жіберу	Құжаттарды тексеру, өтініш жұмыс жасау қабылдау
4	Аяқтау нысаны ( деректер, құжат, ұйымдастыру-өкімдік шешім)	Қолхат	Өтінішке нөмір берумен сұрауды жүйеде тіркеу	Сұрау салуды бағыттау	Орталықтың АЖ-нен УО АЖ келіп түскен өтініш мәртебесінде көрсетілу	Сұрау салу жұмыс жасау қабылдау
5	Орындалу мерзімі	20 минуттан аспайды	1 минуттан аспайды	1 минуттан аспайды	1 минуттан аспайды	10 минуттан аспайды

2. Негізгі үдеріс (жұмыс барысы, ағымы) іс-әрекеттері

1	Іс-әрекет (жұмыс барысы, ағымы) №	6	7	8	9	10
2	ҚФБ, АЖ атауы	УО маманы	УО АЖ	ЭҮӨШ (ЭҮШ)	Орталықтың АЖ	Орталық қызметкері
3	Іс-әрекет (үдеріс, рәсім, операция) атауы және сипаттамасы	Сұрау салуды орындау. Электрондық мемлекеттік қызмет нәтижесін қалыптастыру	Шығыс құжатын қалыптастыру	Орталықтың АЖ мәртебесінің өзгеруі туралы хабарламаны бағыттау	«жұмыс барысында» мәртебесінің көрсетілуі	-
4	Аяқтау нысаны ( деректер, құжат, ұйымдастыру-өкімдік шешімі)	МБҰ-да орын болмаған жағдайда МБҰ-ға жолдау, кезекке қою туралы хабарлама не бас тарту туралы дәлелді жауап	Жүйеде шығыс құжатын қалыптастыру	Сұрау салуды бағыттау	«жұмыс барысында» мәртебесінің көрсетілуі	-
5	Орындалу мерзімі	3 жұмыс күн ішінде ( қабылдау күні мен құжатты беру күні электрондық мемлекеттік қызметті көрсету мерзіміне кірмейді)	1 минуттан аспайды	1 минуттан аспайды	1 минуттан аспайды	-

6	Келесі іс-әрекет нөмірі	7	8	9	10	11
3. Негізгі үдеріс (жұмыс барысы, ағымы) іс-әрекеттері						
1	Іс-әрекет (жұмыс барысы, ағымы) №	11	12	13	14	15
2	ҚФБ, АЖ атауы	УО маманы	УО АЖ	ЭҮШ (ЭҮӨШ)	Орталық тың АЖ	Орталық қызметкер
3	Іс-әрекет (үдеріс, рәсім, операция) атауы және сипаттамасы	Шығыс құжатты құрастыру	УО маманының ЭЦҚ шығыс құжатқа қол қою. Орталықтың АЖ қызмет көрсету мәртебесінің ауысуы туралы хабарламаны түйіндеу	Қызмет көрсетуді аяқтау туралы хабарламаны Орталықтың АЖ бағыттау	Қызмет көрсетуді аяқтау туралы хабарламаның көрсетілуі	Орталық мамандар электрондық мемлекет қызмет нәтижес қолма-қол беруі не тұтынушының электрондық мекенжайына жібер
4	Аяқтау нысаны (деректер, құжат, ұйымдас-тыру-өкімдік шешімі)	Қол қойылған шығыс құжатты Орталыққа беру	Орындауды аяқтау туралы хабарламаны Орталықтың АЖ тапсыру	Бағыттау	«Орындауды аяқтау» мәртебесінің көрсетілуі	Қызмет көрсет нәтижесін беру
5	Орындалу мерзімі	1 минуттан аспайды	1 минуттан аспайды	1 минуттан аспайды	1 минуттан аспайды	20 минуттан аспайды
6	Келесі іс-әрекет нөмірі	12	13	14	15	-

### 3-кесте. ЭҮП арқылы іс-әрекеттерді сипаттау

1. Негізгі үдеріс (жұмыс барысы, ағымы) іс-әрекеттері						
1	Іс-әрекет (жұмыс барысы, ағымы) №	1	2	3	4	5
2	ҚФБ, АЖ атауы	ЭҮП	ЭҮӨШ (ЭҮШ)	УО АЖ	Орталықтың АЖ	УО маман
		Мемлекеттік қызметті алушының ЭҮП авторизациялануы, салу	Сұрау салуды УО АЖ және хабарлама-	Өтінішке нөмір беру және мәртебеде	ЭҮП-нан Орталықтың АЖ «келіп түскендер-	Өтінішті орындауға қабылдау е н -

3	Іс-әрекет (үдеріс, рәсім, операция) атауы және сипаттамасы	үлгісін толтыру, электрондық мемлекеттік қызметтерді алу үшін енгізілген деректер дұрыстығын тексеру	Орталықтың АЖ бағыттау (егер енгізілген деректер түзетілсе)	көрсетілуі – келіп түскен (егер енгізілген деректер түзетілсе)	де» мәртебесінің көрсетілуі (егер енгізілген деректер түзетілсе)	гізілген деректер түзетілсе)
4	Аяқтау нысаны ( деректер, құжат, ұйымдастыру-өкімдік шешімі)	Сұрау салудың дұрыс қалыптасуы туралы х а - барламаның немесе сұратылған электрондық мемлекеттік қызметтен бас тарту туралы х а - барламаның көрсетілуі	Сұрау салуды бағыттау (егер енгізілген деректер түзетілсе )	Хабарламаны ЭҮП жіберу (егер енгізілген деректер түзетілсе) ба - ғыттау	Мәртебесінің көр - сетілуі (егер енгізілген деректер түзетілсе)	Жұмыс жасауға қабылдау (егер гізілген деректер түзетілсе)
5	Орындалу мерзімі	1 минуттан көп емес	1 минуттан көп емес	1 минуттан көп емес	1 минуттан көп емес	10 нуттан аспайды
6	Келесі іс-әрекет нөмірі	2	3	4	5	6

### 2. Негізгі үдеріс (жұмыс барысы, ағымы) іс-әрекеттері

1	Іс-әрекет (жұмыс барысы, ағымы) №	6	7	8	9	10
2	ҚФБ, АЖ атауы	УО маманы	УО АЖ	ЭҮШ (ЭҮӨШ)	ЭҮП	Орталықтың
3	Іс-әрекет (үдеріс, рәсім, операция) атауы және сипаттамасы	Сұрау салуды орындау. Электрондық мемлекеттік қызмет нәтижесін қалыптастыру	Шығыс құжатын қалыптастыру	ЭҮП және Орталықтың АЖ « жұмыс жасалуда» мәртебенің өзгеруі туралы х а - барламаны бағыттау	« жұмыс жасалуда» мәртебесінің көр - сетілуі	Хабарлама мә - тебесінің көрсетілуі
4	Аяқтау нысаны ( деректер, құжат, ұйымдастыру-өкімдік шешімі)	МБҰ-да орын болмаған жағдайда МБҰ-ға жолдау, кезекке қою туралы хабарлама не бас тарту туралы дәлелді жауап	Жүйеде шығыс құжатын қалыптастыру	Бағыттау	Мәртебесінің көр - сетілуі	Мәртебесінің сетілуі
5	Орындалу мерзімі	3 жұмыс күні ішінде	1 минуттан аспайды	1 минуттан аспайды	1 минуттан аспайды	1 минуттан аспайды
6	Келесі іс-әрекет нөмірі	7	8	9	10	11

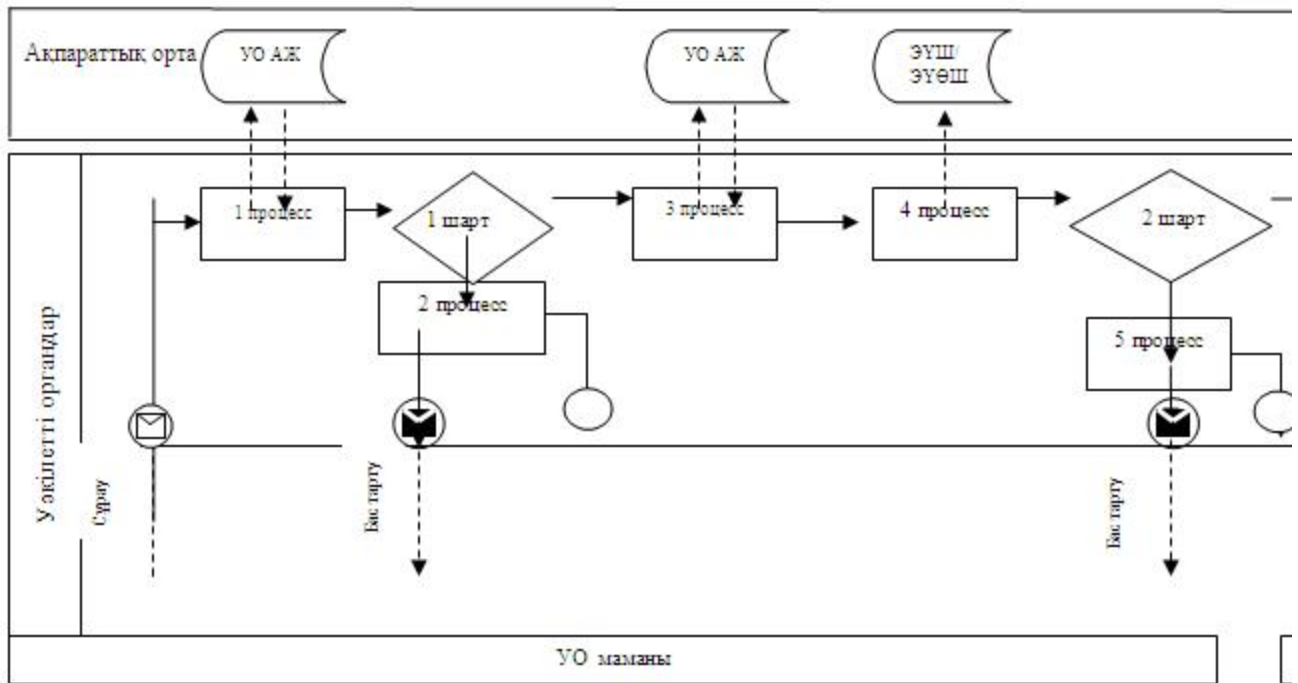
### 3. Негізгі үдеріс (жұмыс барысы, ағымы) іс-әрекеттері

--	--	--	--	--	--	--

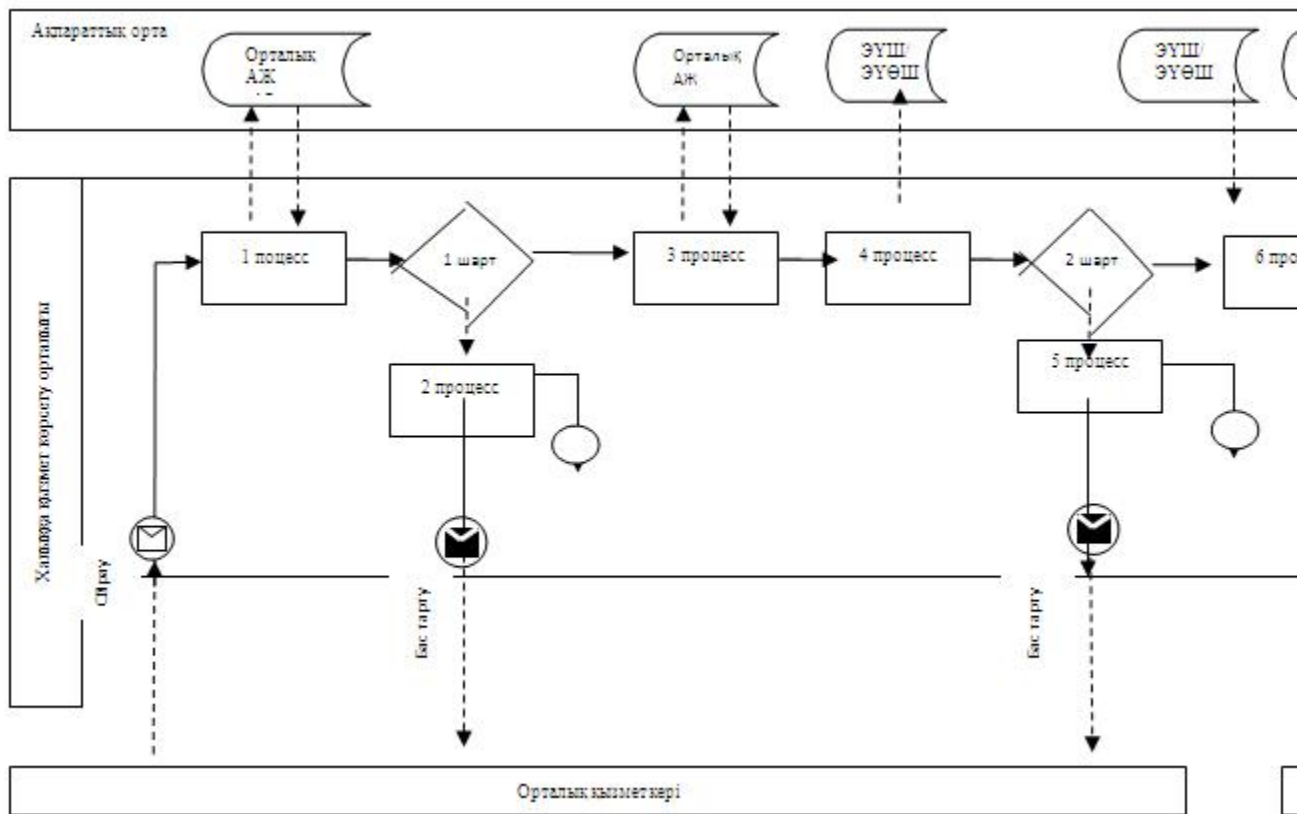
1	Іс-әрекет (жұмыс барысы, ағымы) №	11	12	13	14	15
2	ҚФБ, АЖ атауы	УО маманы	УО АЖ	ЭҮШ (ЭҮӨШ)	ЭҮП	Орталықтың А
3	Іс-әрекет (үдеріс, рәсім, операция) атауы және сипаттамасы	Шығыс құжатты құрастыру	УО маманының ЭЦҚ шығыс құжатқа қол коюы. ЭҮП және Орталықтың АЖ қызмет көрсету мәртебесінің өзгеруі туралы хабарламаны қа-лыптастыру	ЭҮП шығыс құжатты шығарумен мәртебесінің өзгеруі туралы хабарламаның және УО АЖ мәртебесінің өзгеруі туралы хабарламаның көрсетілуі	Шығыс құжаты көру мүмкіндігі бар қызмет көрсету және аяқтау туралы хабарламаның көрсетілуі	Қызмет көрсету аяқтау туралы барламаның көрсетілуі
4	Аяқтау нысаны ( деректер, құжат, ұйымдастыру-өкімдік шешімі)	Қол қойылған шығыс құжат	ЭҮП шығыс құжатымен және Орталықтың АЖ мәртебесінің өзгеруі хабарламасын жіберу	Бағыттау	Шығыс құжаттың көрсетілуі	Орындалу мәртебесінің сөтілуі
5	Орындалу мерзімі	1 минуттан аспайды	1 минуттан аспайды	1 минуттан аспайды	1 минуттан аспайды	
6	Келесі іс-әрекет нөмірі	12	13	14	15	-

«Мектепке дейінгі балалар ұйымдарына жіберу үшін мектепке дейінгі (7 жасқа дейін) жастағы балаларды кезекке қою» электрондық мемлекеттік қызмет регламенті 2-қосымша

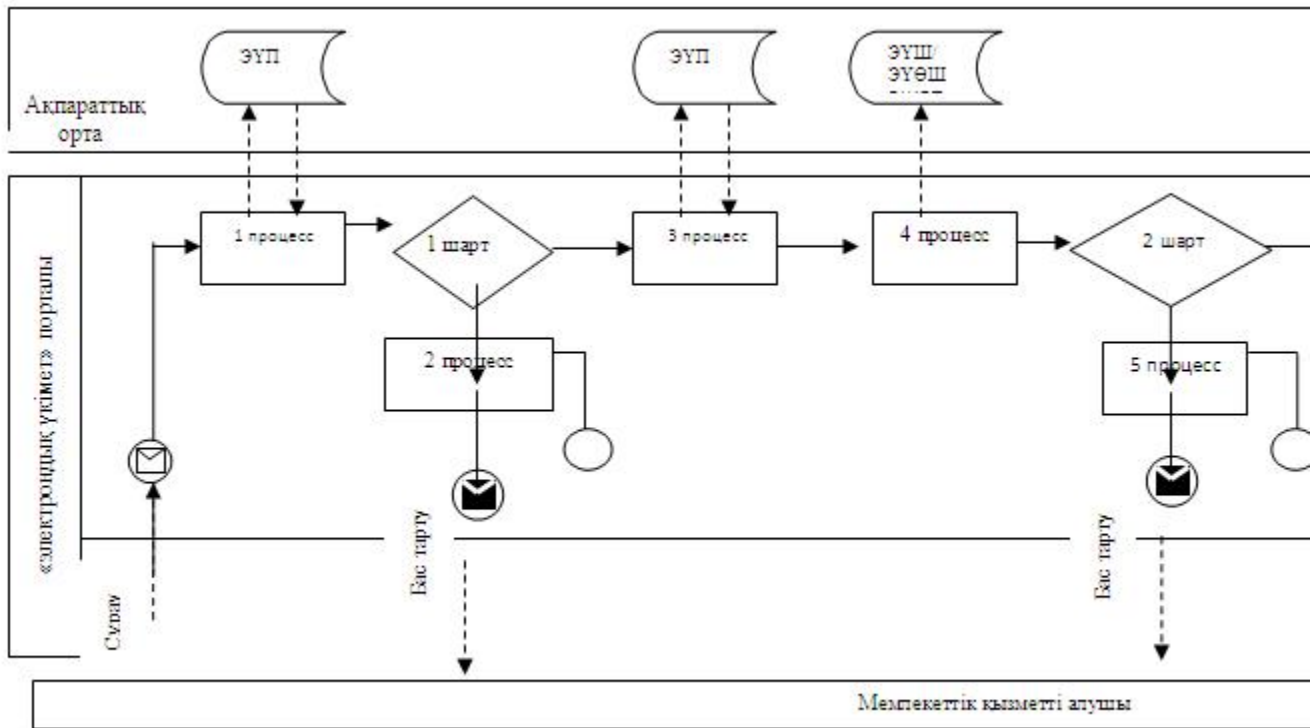
1-сурет. УО АЖ арқылы электрондық мемлекеттік қызметті «жартылай автоматтандырылған» түрде көрсетудегі өзара функционалдық әрекеттесу диаграммасы




2-сурет. Орталық АЖ арқылы электрондық мемлекеттік қызметті «жартылай автоматтандырылған» түрде көрсетудегі өзара функционалдық әрекеттесу диаграммасы



3-сурет. ЭҮП арқылы электрондық мемлекеттік қызметті «жартылай автоматтандырылған» түрде көрсетудегі өзара функционалдық әрекеттесу диаграммасы



#### 4. Кесте. Шартты белгілер

	Бастапқы хабарлау
	Аяқталу хабарламасы
	Аралық хабарлау
	Аяқтаудың жай оқиғалары
	Қате
	Оқиғалар-таймері
	Ақпараттық жүйе
	Процесс
	Талап
	Хабарлама ағымы
	Басқару ағымы
	Сонғы тұтынушыға берілетін электрондық құжат

### Е с к е р т у :

Диagramманы үлгілік ресімдеу бизнес-процесті модельдеу үшін пайдаланылатын BPMN 1.2 графикалық нотацияларында келтірілген. BPMN-де өңдеу графикалық элементтің көп санды емес диаграммалары арқылы жүзеге асырылады. Бұл тұтынушыларға үдеріс логикасын тез түсінуге көмектеседі. Элементтердің төрт негізгі санатын көрсетеді:

- 1) басқару ағынының объектілері: оқиға, іс-әрекет және логикалық операторлар ;
- 2) жалғастырушы объектілер: басқару ағыны, хабарлама және ассоциациялар ағыны ;
- 3) рөлдер: пулдер мен жолдар ;
- 4) артефактілер: мәліметтер, топтар және мәтіндік аңдатпалар.

Осы төрт санат элементтері бизнес процестерінің диаграммаларын құруға мүмкіндік береді. Модель ерекшелігі айқындығын арттыру үшін спецификация «Ескерту» бөлімінде келтірілуі тиіс басқару ағыны объектілерінің жаңа үлгілері мен артефактілерін құруға мүмкіндік береді.

«Мектепке дейінгі балалар ұйымдарына жіберу үшін мектепке дейінгі»



(7 жасқа дейін) жастағы балаларды кезекке қою»  
электрондық мемлекеттік қызмет регламенті  
3-қосымша

**«Сапа» және «қол жетімділік» электрондық мемлекеттік қызмет  
көрсеткіштерін анықтау үшін сауалнама үлгісі**

«Қазақстан Республикасындағы мектепке дейінгі балалар ұйымдарына жолдама  
беру үшін мектеп жасына дейінгі (7 жасқа дейінгі) балаларды тіркеу»

---

(қызмет атауы)

**1. Сіз электрондық мемлекеттік қызмет көрсету процесінің сапасы мен  
нәтижесіне қанағаттанасыз ба?**

- 1) қанағаттанбаймын;
- 2) жартылай қанағаттанамын;
- 3) қанағаттанамын.

**2. Сіз электрондық мемлекеттік қызмет көрсету тәртібі туралы ақпарат  
сапасына қанағаттанасыз ба?**

- 1) қанағаттанбаймын;
- 2) жартылай қанағаттанамын;
- 3) қанағаттанамын.

«Мектепке дейінгі балалар ұйымдарына  
жіберу үшін мектепке дейінгі  
(7 жасқа дейін) жастағы балаларды кезекке қою»  
электрондық мемлекеттік қызмет регламенті  
4-қосымша

**Электрондық мемлекеттік қызмет алуға өтініштің экрандық үлгісі**

\_\_\_\_\_ Аққайын аудандық  
 білім бөлімінің бастығына  
 \_\_\_\_\_ ауылдық  
 (селолық) округінің әкіміне  
 \_\_\_\_\_  
 мекен-жайыңда тұратын  
 \_\_\_\_\_  
 (аты-жөні)  
 тел. \_\_\_\_\_

### Өтініш

Мектепке дейінгі ұйымнан орын алу үшін № \_\_\_\_\_, менің  
 баламды \_\_\_\_\_ туылған күні \_\_\_\_\_ кезекке қойуыңызды  
 сұраймын.

Мектепке дейінгі ұйымға бірінші кезектік жолдамаға құқығын растайтын құжаттарға  
 қосамын

Ата-ананың жармыс орны:

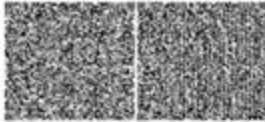
анасы- \_\_\_\_\_

әкесі- \_\_\_\_\_

Күні \_\_\_\_\_

Қолы \_\_\_\_\_

Осы құжат «Электрондық құжат және электрондық шифрлық қолтаңба туралы» 2003 жылғы 7 қаңтардағы N370-II ҚРЗ 7-бабының 1-  
 тармағына сәйкес қағаз тасымалдағы құжатқа тең.  
 Данный документ согласно пункту 1 статьи 7 ЗРК от 7 января 2003 года «Об электронном документе и электронной цифровой подписи»  
 равнозначен документу на бумажном носителе.



\*Штрих-код «Электрондық әкімдік» ақпараттық жүйесі ұсынған және электрондық шифрлық қолтаңбамен қол қойылған  
 деректерді қамтиды (указаны подразделение) ((указаны регион)).  
 Штрих-код содержит данные, предоставленные информационной системой «Электронный акимат» и подписанные  
 электронно-цифровой подписью (указаны подразделение) ((указаны регион)).

«Мектепке дейінгі балалар ұйымдарына  
 жіберу үшін мектепке дейінгі  
 (7 жасқа дейін) жастағы балаларды кезекке қою»  
 электрондық мемлекеттік қызмет регламенті  
 5-қосымша

**Электрондық мемлекеттік қызметке оң жауаптың (МБҰ жолдама алудағы  
 ) шығыс үлгісі**

\_\_\_\_\_ ауданының білім бөлімі  
\_\_\_\_\_ ауылының әкімдігі

**Баланы мектепке дейінгі ұйымға қабылдау үшін  
№ ЖОЛДАМА**

Солтүстік Қазақстан облысының Тайынша аудандық білім бөлімі,  
\_\_\_\_\_ көшесі \_\_\_\_\_ мекенжайы бойынша орналасқан № \_\_\_\_\_ мектепке  
дейінгі ұйымға жолдама береді.

Баланың тегі, аты, әкесінің аты: \_\_\_\_\_  
Туылған күні: \_\_\_\_\_  
Баланың үйінің мекенжайы: \_\_\_\_\_

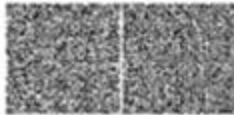
Жолдама мектепке дейінгі ұйымға берілген күннен бастап 5 күн ішінде тапсырылуы тиіс.

Жолдама « \_\_\_\_\_ » \_\_\_\_\_ берілді

Білім бөлімі бастығының аты-жөні (қолтаңбасы)

Мер

Осы құжат «Электрондық құжат және электрондық цифрлық қолтаңба туралы» 2003 жылғы 7 қазіргі №370-ІІ ҚРЗ 7-бабының 1-тармағына сәйкес қағаз тасымалдағы құжатқа тең.  
Данный документ согласно пункту 1 статьи 7 ЗРК от 7 января 2003 года «Об электронном документе и электронной цифровой подписи» равнозначен документу на бумажном носителе.



\*Штрих-код «Электрондық акіссіз» аппараттық жүйеде ұсынылған және электрондық цифрлық қолтаңбамен қол қойылған деректерді қамтиды (указаныть подразделения) ((указаныть район)).  
Штрих-код содержит данные, предоставленные информационной системой «Электронный аккаунт» и подписанные электронно-цифровой подписью (указаныть подразделения) ((указаныть район)).

**Мектепке дейінгі балалар ұйымына жіберу үшін мектепке дейінгі жастағы балаларды тіркеу туралы хабарлама нысаны**

Баланы тіркеу туралы хабарлама

Осы хабарлама \_\_\_\_\_

(Ата-ананың аты-жөні)

\_\_\_\_\_ берілді.

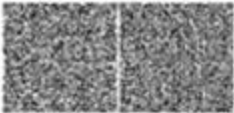
(Баланың аты-жөні)

Мектепке дейінгі балалар ұйымына жіберу үшін мектепке дейінгі жастағы балаларды тіркеу журналына 20\_\_ жылғы «\_\_» \_\_\_\_\_ №\_\_\_\_\_ нөмірімен кезекке қойылды.

Мектепке дейінгі ұйымнан орын ату үшін кезекте тұрған тұтынушы ждмыс кестесіне сәйкес, сонымен қатар электрондық портал арқылы өз кезегінің жылжуын бақылауды жүзеге асыруға мүмкіндігі бар.

(бітім бөлімінің маманы)

Осы құжат «Электрондық құжат және электрондық, цифрлық қолтаңба туралы» 2003 жылғы 7 қаңтардағы N370-II ҚРЗ 7-бабының 1-тармағына сәйкес қағаз тасарыптың құжатқа тек.  
Данный документ согласно пункту 1 статьи 7 ЗРК от 7 января 2003 года «Об электронном документе и электронной цифровой подписи» равнозначен документу на бумажном носителе.



\*Штрих-код «Электрондық жазба» ақпараттық жүйесі ұсынған және электрондық, цифрлық қолтаңбамен қол қойылған деректерді қамтиды (указаны подразделению) ((Штрих-код рәлім)).  
Штрих-код содержит данные, предоставляемые информационной системой «Электронный аккаунт» и подписанные электронно-цифровой подписью (указаны подразделению) ((Штрих-код рәлім)).