

**"Мемлекеттік атаулы әлеуметтік көмек тағайындау" электрондық мемлекеттік қызмет регламентін бекіту туралы**

*Күшін жойған*

Солтүстік Қазақстан облысы Уәлиханов аудандық әкімдігінің 2012 жылғы 21 тамыздағы N 325 қаулысы. Солтүстік Қазақстан облысының Әділет департаментінде 2012 жылғы 20 қыркүйекте N 1882 тіркелді. Күші жойылды - Солтүстік Қазақстан облысы Уәлиханов аудандық әкімдігінің 2012 жылғы 10 желтоқсандағы N 497 қаулысымен

**Ескерту. Күші жойылды - Солтүстік Қазақстан облысы Уәлиханов аудандық әкімдігінің 10.12.2012 N 497 қаулысымен**

«Қазақстан Республикасындағы жергілікті мемлекеттік басқару және өзін-өзі басқару туралы» Қазақстан Республикасының 2001 жылғы 23 қаңтардағы № 148 Заңының 31-бабы 2-тармағына, «Әкімшілік рәсімдер туралы» Қазақстан Республикасының 2000 жылғы 27 қарашадағы № 107 Заңының 9-1-бабы 4-тармағына сәйкес Солтүстік Қазақстан облысы Уәлиханов ауданының әкімдігі

**Қ А У Л Ы**

**Е Т Е Д І :**

1. Қоса беріліп отырған «Мемлекеттік атаулы әлеуметтік көмек тағайындау» электрондық мемлекеттік қызмет регламентін бекіту туралы» электрондық мемлекеттік қызмет регламенті бекітілсін.

2. Осы қаулының орындалуын бақылау Солтүстік Қазақстан облысы Уәлиханов ауданының әкімі аппаратының басшысы Серікжан Балташұлы К ү й і к б а е в қ а жүктелсін.

3. Осы қаулы алғашқы ресми жарияланған күннен кейін он күнтізбелік күн өткен соң қолданысқа енгізіледі.

*Аудан әкімі*

*С. Тұралинов*

**« К Е Л І С І Л Д І »**

*Қазақстан*

*Республикасының*

*Көлік және коммуникациялар министрі*

*А. Жұмағалиев*

*2012 жылғы 21 тамыз*

Уәлиханов

ауданы

әкімдігінің

2012

жылғы

21

тамыздағы

№ 325 қаулысымен бекітілген

**«Мемлекеттік атаулы әлеуметтік көмек тағайындау» электрондық мемлекеттік қызмет регламенті 1. Жалпы ережелер**

1. Электрондық мемлекеттік қызмет «Солтүстік Қазақстан облысы Уәлиханов ауданының жұмыспен қамту және әлеуметтік бағдарламалар бөлімі» мемлекеттік мекемесімен, [www.e.gov.kz](http://www.e.gov.kz). мекенжайы бойынша «электрондық үкімет» (бұдан әрі - ЖАО) веб-порталы арқылы көрсетіледі.

2. Электрондық мемлекеттік қызмет «Жергілікті атқарушы органдар көрсететін әлеуметтік қорғау саласындағы мемлекеттік қызметтердің стандарттарын бекіту туралы» Қазақстан Республикасы Үкіметінің 2011 жылғы 7 сәуірдегі № 394 қаулысымен бекітілген «Мемлекеттік атаулы әлеуметтік көмек тағайындау» мемлекеттік қызмет стандарты (бұдан әрі-Стандарт) негізінде көрсетіледі.

3. Көрсетілетін мемлекеттік қызмет нысаны: ішінара автоматтандырылған (медиа-алшақтықтары бар электрондық мемлекеттік қызмет).

4. Электрондық мемлекеттік қызмет көрсету түрі: транзакциялық.

5. Осы «Мемлекеттік атаулы әлеуметтік көмек тағайындау» регламентінде (бұдан әрі – Регламент) мынадай ұғымдар қолданылады:

1) ақпараттық жүйе - ақпараттық-бағдарламалық кешенді қолданумен ақпаратты сақтау, өңдеу, іздеу, тарату, тапсыру және беру үшін арналған жүйе (бұдан әрі - АЖ);

2) жеке сәйкестендіру нөмірі (бұдан әрі - ЖСН) – жеке тұлға, оның ішінде жеке кәсіпкерлік түрінде өзінің қызметін жүзеге асыратын жеке кәсіпкер үшін қалыптастырылатын бірегей нөмір;

3) жергілікті атқарушы орган (бұдан әрі - ЖАО) – тиісті аумақта өз құзыреті шегінде мемлекеттік және өзін-өзі басқаруды жүзеге асыратын, Уәлиханов ауданы әкімімен басқарылатын алқалық атқарушы орган;

4) ЖАО АЖ – жергілікті атқарушы органдардың ақпараттық жүйесі/жергілікті атқарушы орган қызметкерінің автоматтандырылған жұмыс орны бөлігінде, Қазақстан Республикасы «электронды үкімет» шлюзінің кіші жүйесі ретіндегі «Өңірлік шлюз» ақпараттық жүйесі;

5) ҚФБ – құрылымдық-функционалдық бірліктер – белгілі бір кезеңде электрондық қызметті көрсетуге қатысатын уәкілетті органдардың жауапты тұлғалары, мемлекеттік органдардың құрылымдық бөлімшелері;

6) медиа-алшақтық – құжаттарды электрондық нысаннан қағаз немесе керісінше нысанға өзгерту қажет кезінде қызметтерді көрсету үдерісінде қағаз және электрондық құжат айналымының кезектесуі;

7) тұтынушы - жан басына шаққандағы орташа табысы кедейлік шегінен аспайтын Қазақстан Республикасының азаматтары, оралмандар, босқындар, Қазақстан Республикасында тұрақты тұратын шетелдіктер және азаматтығы жоқ адамдар;

8) транзакциялық қызмет – электрондық цифрлік қол қоюды қолдана отырып

өзара ақпарат алмасуды талап ететін пайдаланушыларға электрондық ақпараттық ресурстар ұсыну бойынша қызмет;

9) ҰКО АЖ - Қазақстан Республикасының ұлттық куәландырушы орталығының ақпараттық жүйесі.

10) учаскелік комиссия - атаулы әлеуметтік көмек сұраған адамдардың (отбасылардың) материалдық жағдайына тексеру жүргізу үшін тиісті әкімшілік-аумақтық бірлік әкімдерінің шешімімен құрылатын арнаулы комиссия;

11) электрондық цифрлық қолтаңба (бұдан әрі - ЭЦҚ) - электрондық цифрлық қолтаңба құралдарымен құрылған және электрондық құжаттың дұрыстығын, оның тиістілігі мен мазмұнының өзгермейтіндігін растайтын электрондық цифрлық таңбалардың жиынтығы;

12) электрондық мемлекеттік қызметтер – ақпараттық технологияларды пайдаланумен электрондық түрде көрсетілетін мемлекеттік қызметтер;

13) электрондық құжат – ақпарат электрондық-цифрлық түрде ұсынылған және электрондық цифрлық қолтаңбамен расталған құжат;

14) «электрондық үкімет» шлюзі (бұдан әрі – ЭҮШ) электрондық қызметтерді іске асыру аясында «электрондық үкімет» ақпараттық жүйелерін біріктіруге арналған ақпараттық жүйе;

15) «электрондық үкіметтің» өңірлік шлюзі (бұдан әрі – ЭҮӨШ) – қызмет берушінің электрондық қызметтер көрсету үрдісіне қатысатын сыртқы ақпараттық жүйелердің және қызмет берушінің жүйелері/кіші жүйелері арасында ақпараттық өзара әрекет етуді қамтамасыз етуші ақпараттық жүйе;

16) «электрондық үкіметтің» веб-порталы (бұдан әрі -ЭҮП) - нормативтік құқықтық база және электрондық мемлекеттік қызметтерді қоса, барлық шоғырланған үкіметтік ақпаратқа өзімен бірегей қолжетімділік терезені білдіретін ақпараттық жүйе.

## **2. Электрондық мемлекеттік қызмет көрсету жөніндегі қызмет беруші әрекетінің тәртібі**

6. Осы Регламенттің 2-қосымшасына сәйкес тікелей аталған электрондық қызметті ұсынатын ЖАО ішінара автоматтандырылған мемлекеттік қызметін көрсетуде қызмет берушінің адымдық іс-әрекеттері мен шешімдері (1 сурет):

1) тұтынушы қызмет алу үшін өзімен бірге өтініш пен қажетті құжат түпнұсқаларымен ЖАО жүгінуі тиіс. ЖАО қызметкерімен тұтынушының өтініші мен қажетті құжаттарының дұрыстығын тексеру.

2) 1-үдеріс – ЖАО қызметкерімен ЖСН мен парольді электрондық мемлекеттік қызмет көрсету үшін ЖАО АЖ енгізу үдерісі (авторизациялау үдерісі);

3) 1-шарт – ЖСН және пароль арқылы ЖАО тіркелген қызметкер туралы деректердің түпнұсқалығын ЖАО АЖ тексеру;

4) 2-үдеріс – ЖАО қызметкерінің деректерінде бұзушылықтар болуына байланысты ЖАО АЖ авторизациялаудан бас тарту туралы хабарлама қ а л ы п т а с т ы р у ;

5) 3-үдеріс – ЖАО қызметкерімен осы Регламентте көрсетілген қызметті таңдауы, қызмет көрсету үшін экранға сұрау салу нысанын шығаруы және оның құрылымы мен пішіндік талаптарын ескеріп, нысанды толтыру (мәліметтерді енгізу және сканерленген құжаттарды бекіту), сондай-ақ қол қою үшін ЖАО қызметкерімен ЭЦҚ тіркеу куәлігін таңдау;

6) 4-үдеріс – электрондық мемлекеттік қызмет көрсетуге сұранымның толтырылған нысанына ЖАО қызметкерінің ЭЦҚ арқылы қол қою (мәліметтерді енгізу, сканерленген құжаттарды бекіту);

7) 2-шарт – сәйкестендіру мәліметтерінің сәйкестілігін, (сұранымда көрсетілген ЖСН және ЭЦҚ тіркеу куәлігінде көрсетілген ЖСН) ЭЦҚ тіркеу куәлігінің әрекет ету мерзімін және ЖАО АЖ тіркеу куәлігінің шақыртылған ( ж о й ы л ғ а н ) тізімінде жоқтығын тексеру;

8) 5-үдеріс – ЖАО қызметкерінің ЭЦҚ түпнұсқалығы расталмауына байланысты сұратылған мемлекеттік қызметтен бас тарту туралы хабарлама қ а л ы п т а с т ы р у ;

9) 6-үдеріс – ЖАО қызметкерімен электрондық мемлекеттік қызметті өңдеу;

10) 7-үдеріс - ЖАО қызметкерімен электрондық мемлекеттік қызмет көрсету нәтижесін құру. Электрондық құжат ЖАО қызметкерінің ЭЦҚ пайдаланумен қ ұ р ы л а д ы .

11) 8-үдеріс – электрондық мемлекеттік қызмет нәтижесін ЖАО қызметкерімен қолма қол немесе тұтынушы электрондық поштасына жіберу арқылы беру (мемлекеттік атаулы әлеуметтік көмекті тағайындау туралы хабарлама, немесе мемлекеттік қызмет көрсетуден бас тарту туралы дәлелді ж а у а п ) .

7. Қызмет берушінің ЭҮП арқылы қадамдық іс-әрекеттері мен шешімдері осы Регламенттің 2-қосымшасында келтірілген (2 сурет):

1) тұтынушы ЖСН мен пароль көмегімен ЭҮП тіркеуді жүзеге асырады ( ЭҮП тіркелмеген тұтынушылар үшін жүзеге асырылады);

2) 1 үдеріс - тұтынушымен электрондық мемлекеттік қызмет алу үшін ЭҮП ЖСН мен парольді енгізу үдерісі (авторизациялау үдерісі);

3) 1-шарт – ЖСН және пароль арқылы тіркелген тұтынушылар туралы деректердің түпнұсқалығын ЭҮП тексеру;

4) 2-үдеріс – тұтынушының деректерінде бұзушылықтар болуына байланысты ЭҮП авторизациялаудан бас тарту туралы хабарлама қалыптастыру;

5) 3-үдеріс – тұтынушымен осы Регламентте көрсетілген қызметті таңдауы, қызмет көрсету үшін экранға сұрау салу нысанын шығаруы және оның құрылымы мен пішіндік талаптарын ескеріп, нысанды толтыру (мәліметтерді енгізу және сканерленген құжаттарды бекіту), сондай-ақ қол қою үшін тұтынушымен ЭЦҚ тіркеу куәлігін таңдау;

6) 4-үдеріс – электрондық мемлекеттік қызмет көрсетуге сұранымның толтырылған нысанына тұтынушының ЭЦҚ арқылы қол қою (мәліметтерді енгізу, сканерленген құжаттарды бекіту);

7) 2-шарт – сәйкестендіру мәліметтерінің сәйкестілігін, (сұранымда көрсетілген ЖСН және ЭЦҚ тіркеу куәлігінде көрсетілген ЖСН) ЭЦҚ тіркеу куәлігінің әрекет ету мерзімін және ЭҮП тіркеу куәлігінің шақыртылған (жойылған) тізімінде жоқтығын тексеру;

8) 5-үдеріс - тұтынушы ЭЦҚ түпнұсқалығы расталмауына байланысты сұратылған электрондық мемлекеттік қызметтен бас тарту туралы хабарлама қ а л ы п т а с т ы р у ;

9) 6-үдеріс – тұтынушы ЭЦҚ қол қойылған электрондық құжатты (тұтынушы сұрауын) ЭҮШ/ЭҮӨШ арқылы ЖАО АЖ жолдау және электрондық мемлекеттік қызметті ЖАО қызметкерімен өңдеу;

10) 7-үдеріс – ЖАО қызметкерімен электрондық мемлекеттік қызмет нәтижесін құру (мемлекеттік атаулы әлеуметтік көмекті тағайындау туралы хабарлама, немесе мемлекеттік қызмет көрсетуден бас тарту туралы дәлелді жауап). Электрондық құжат ЖАО қызметкерінің ЭЦҚ пайдаланумен құрылады және ЭҮП жеке кабинетке жіберіледі.

8. Осы Регламенттің 4, 5-қосымшаларында ЭҮП арқылы электрондық мемлекеттік қызмет алған жағдайда тұтынушыға ұсынылатын электрондық мемлекеттік қызметке толтырылған сұраным және өтініш нысанының экрандық н ы с а н ы к е л т і р і л г е н .

9. Алушымен электрондық мемлекеттік қызмет бойынша сұранымның орындалу статусын тексеру әдісі: «электрондық үкімет» порталы «Қызмет алу т а р и х ы » б ө л і м і н д е .

10. Электрондық мемлекеттік қызмет көрсету туралы қажетті ақпарат пен консультацияны ЭҮП call-орталығының телефоны: (1414) бойынша алуға болады .

### **3. Электрондық мемлекеттік қызмет көрсету процесіндегі өзара іс-әрекет тәртібін сипаттау**

11. Мемлекеттік қызмет көрсету процесіне мынадай құрылымдық-функционалдық бірліктер қатысады (бұдан әрі - ҚФЕ):

12. Әкімшілік іс-әрекеттің (рәсімдер) реттілігі мен әрбір әкімшілік іс-әрекеттің орындалу мерзімін көрсетумен әрбір ҚФБ өзара іс-әрекетін (рәсімдер) сипаттаудың мәтіндік кестесі осы Регламенттің 1-қосымшасында келтірілген.

13. Мемлекеттік қызмет және ҚФБ көрсету процесінде әкімшілік іс-әрекеттердің логикалық реттілігінің арасындағы мемлекеттік органдар құрылымдық бөлімшелерінің, мемлекеттік мекемелердің немесе басқа да ұйымдардың өзара байланысын (электрондық мемлекеттік қызмет көрсету үдерісінде) көрсетуші сызбалар осы Регламенттің 2-қосымшасында келтірілген.

14. Электрондық қызмет көрсету нәтижесі ұсынылуы тиіс бланкілер нысандары мен шаблондары, оның ішінде форматты-логикалық бақылау ережелері, хабарлама нысаны, хаттар мен ескертулер осы Регламенттің 4,5-қосымшаларында көрсетілген.

15. Тұтынушыларға электрондық мемлекеттік қызмет көрсету нәтижелері осы Регламенттің 3-қосымшасына сәйкес сапа және қолжетімділік көрсеткіштерімен өлшенеді.

16. Тұтынушыларға электрондық мемлекеттік қызмет көрсету үрдісіне қойылатын талаптар:

- 1) адамдардың конституциялық құқықтары мен бостандығын сақтау;
- 2) қызметтік міндетін орындауда заңдылықты сақтау;
- 3) сыйақылық;
- 4) толық және нақты ақпарат ұсыну;
- 5) жеке және заңды тұлғалар құжаттарының қорғалуы және құпиялығы.

17. Электрондық мемлекеттік қызмет көрсетудің техникалық шарттары: Интернетке шығу, ЖСН болуы, ЭҮП авторизациялау, пайдаланушыда ЭЦҚ болуы.

«Мемлекеттік атаулы әлеуметтік көмек тағайындау» электрондық мемлекеттік қызмет көрсету Регламентіне 1-қосымша

## 1 кесте. ЖАО арқылы іс-әрекеттерді сипаттау

1) Негізгі процестің іс-әрекеті (жұмыс барысы, ағыны)				
1	Іс-әрекеттің (жұмыс барысының, ағынының) №	1	2	3
2	ҚФБ, АЖ атауы	ЖАО	ЖАО АЖ	ЭҮӨШ/ЭҮШ
3	Іс-әрекеттің (процестің, рәсімнің, операцияның) атауы және оның сипаттамасы	Тұтынушы өтініші мен құжаттарының түпнұсқалығын тексеру, ЖАО АЖ мәліметтерді енгізу	Электрондық мемлекеттік қызмет көрсетуге ЖАО қызметкеріне авторизация жүргізу және сұраным нысанын толтыру	Тұтынушы тұлғаның мәліметтері үшін ОМО сұранымдар жасау

4	Аяқтау нысаны (деректер, құжат, ұйымдастыру-өкімдік шешім)	Қызмет алуға өтініш пен құжаттар қабылдау	Өтінішке нөмір белгілеумен сұраным тіркеу	Сұраным жолд
5	Орындау мерзімдері	15 минуттан артық емес	1 минуттан артық емес.	1 минуттан ар емес.
6	Келесі іс-әрекеттің нөмірі	2	3	4

2) Негізгі процестің іс-әрекеті (жұмыс барысы, ағыны)

Іс-әрекеттің (жұмыс барысының, ағынының) №	4	5	6
ҚФБ, АЖ атауы	ЖАО	ЖАО АЖ	ЭҮӨШ/ЭҮШ
Іс-әрекеттің (процестің, рәсімнің, операцияның) атауы және оның сипаттамасы	Сұранымды орындау. Мемлекеттік атаулы әлеуметтік көмек тағайындау туралы шешім қабылдау	Шығыс құжатын құру	-
Аяқтау нысаны (деректер, құжат, ұйымдастыру-өкімдік шешім)	Мемлекеттік атаулы әлеуметтік көмек тағайындау, немесе негізделген бас тарту туралы хабарландыруды құру	Жүйеде шығыс құжатын құру	-
Орындау мерзімдері	Уәкілетті органға тапсыру кезінде - 7 жұмыс күні ішінде; тұрғылықты жері бойынша селолық округтың әкіміне-жиырма екі жұмыс күнінен кешіктірмей	1 минуттан артық емес.	-
Келесі іс-әрекеттің нөмірі	5	6	7

3) Негізгі процестің іс-әрекеті (жұмыс барысы, ағыны)

Іс-әрекеттің (жұмыс барысының, ағынының) №	7	8	9
ҚФБ, АЖ атауы	ЖАО	ЖАО АЖ	ЭҮӨШ/ЭҮШ
Іс-әрекеттің (процестің, рәсімнің, операцияның) атауы және оның сипаттамасы	Шығыс құжатын құру	ЖАО қызметкерінің ЭЦҚ шығыс құжатына қол қоюы	-
Аяқтау нысаны (деректер, құжат, ұйымдастыру-өкімдік шешім)	ЖАО қызметкерімен электрондық мемлекеттік қызмет нәтижесін қолма қол немесе тұтынушы электрондық поштасына жіберу арқылы беру.	ЖАО қызметкерінің ЭЦҚ қол қойылған шығыс құжаты	-
Орындау мерзімдері	1 минуттан артық емес	1 минуттан артық емес.	-
Келесі іс-әрекеттің нөмірі	8	9	-

## 2 кесте. ЭҮП арқылы іс-әрекеттерді сипаттау

1. Негізгі процестің іс-әрекеті (жұмыс барысы, ағыны)					
1	Іс-әрекеттің (жұмыс барысының, ағынының) №	1	2	3	4
2	ҚФБ, АЖ атауы	ЭҮП	ЭҮӨШ (ЭҮШ)	ЖАО АЖ	ЖАО

3	Іс-әрекеттің (процестің, рәсімнің, операцияның) атауы және оның сипаттамасы	ЭҮП тұтынушыға авторизация жүргізу, сұраным нысанын толтыру. Электрондық мемлекеттік қызмет алу үшін енгізілген мәліметтердің дұрыстығын тексеру.	ЖАО АЖ-не сұраным жолдау (енгізілген мәліметтердің дұрыстығы жағдайында)	Өтінішке нөмір белгілеу (енгізілген мәліметтердің дұрыстығы жағдайында)	Өтінішті орындауға қабылдау (еген мәліметтердің дұрыстығы жағдайында)
4	Аяқтау нысаны ( деректер, құжат, ұйымдастыру-өкімдік шешім)	Сұраным жасау туралы хабарлама көрсету немесе сұратылған электрондық мемлекеттік қызметтен бас тарту туралы хабарлама жасау	Сұранымды жолдау (енгізілген мәліметтердің дұрыстығы жағдайында)	ЭҮП хабарламаны жолдау (енгізілген мәліметтердің дұрыстығы жағдайында)	Жұмысқа қабылдау (еген мәліметтердің дұрыстығы жағдайында)
5	Орындау мерзімдері	1 минуттан артық емес.	1 минуттан артық емес.	1 минуттан артық емес.	15 минуттан артық емес.
6	Келесі іс-әрекеттің нөмірі	2	3	4	5

## 2. Негізгі процестің іс-әрекеті (жұмыс барысы, ағыны)

1	Іс-әрекеттің (жұмыс барысының, ағынының) №	5	6	7	8
2	ҚФБ, АЖ атауы	ЖАО	АЖ	ЭҮӨШ (ЭҮШ)	ЭҮП
3	Іс-әрекеттің (процестің, рәсімнің, операцияның) атауы және оның сипаттамасы	Сұранымды орындау. Мемлекеттік атаулы әлеуметтік көмек тағайындау туралы шешім қабылдау	Шығыс құжатын құру	ҮЭП «жұмыста» статусын ауыстыру туралы хабарлама жолдау	«Жұмыста» статусын көр
4	Аяқтау нысаны ( деректер, құжат, ұйымдастыру-өкімдік шешім)	Хабарлама немесе негізделген бас тарту құру	Жүйеде шығыс құжатын құру	Жолдау.	Статусты көр
5	Орындау мерзімдері	Тұтынушымен уәкілетті органға тапсыру кезінде 7 жұмыс күні ішінде; тұрғылықты жері бойынша селолық округтың әкіміне-жиыр-ма екі жұмыс күнінен кешіктірмей	1 минуттан артық емес	1 минуттан артық емес	1 минуттан артық емес
6	Келесі іс-әрекеттің нөмірі	6	7	8	9

## 3) Негізгі процестің іс-әрекеті (жұмыс барысы, ағыны)

1	Іс-әрекеттің (жұмыс барысының, ағынының) №	9	10	11	12
---	--	---	----	----	----

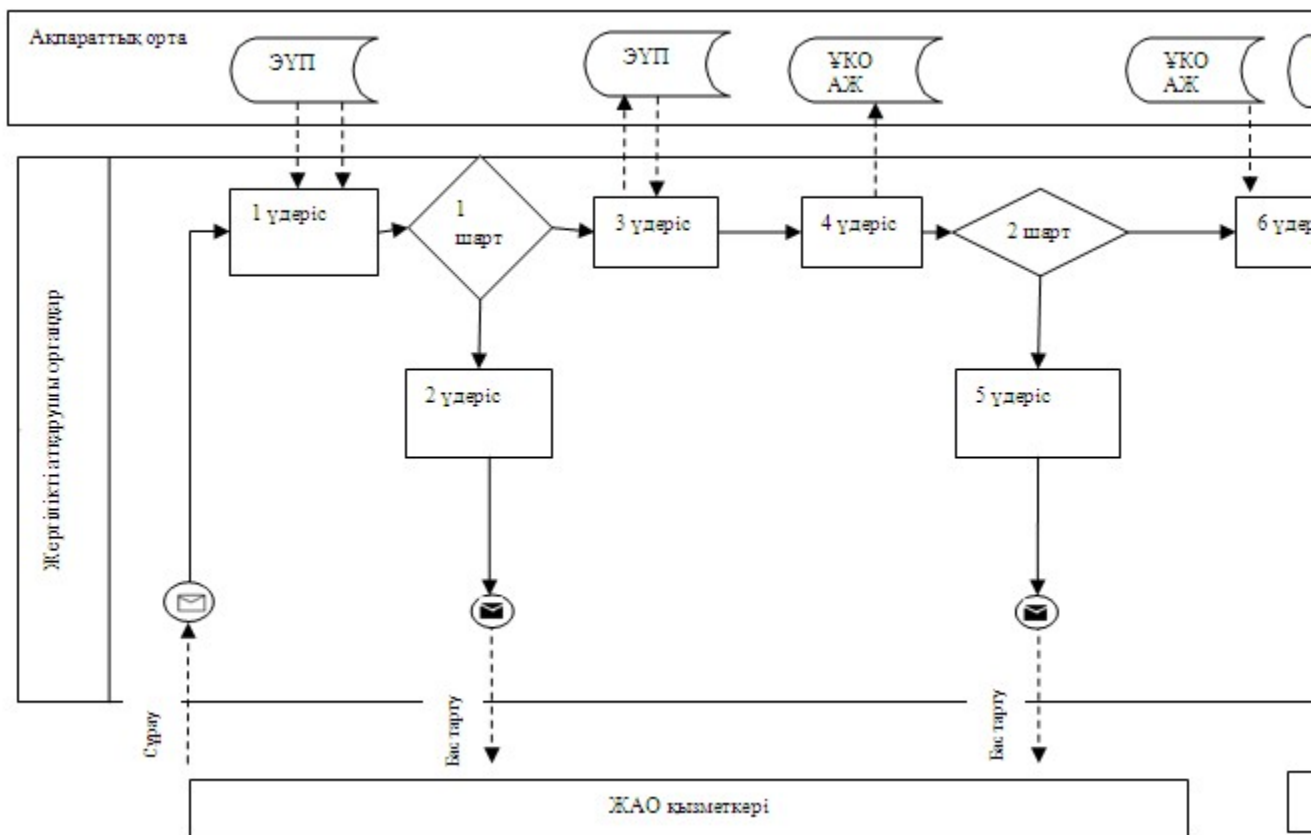


2	ҚФБ, АЖ атауы	ЖАО	ЖАО АЖ	ЭҮӨШ (ЭҮШ)	ЭҮП
3	Іс-әрекеттің (процестің, рәсімнің, операцияның) атауы және оның сипаттамасы	Шығыс құжатын құру.	ЖАО қызметкерінің ЭЦҚ шығыс құжатына қол қоюы. ЭҮП қызмет көрсету статусын ауыстыру туралы хабарлама жасау	ЭҮП шығыс құжатты шығару статусына ауыстыру туралы хабарлама жолдау	Шығыс құжа көру мүмкінді қызмет көрс аяқтау тур хабарлама көр
4	Аяқтау нысаны (деректер, құжат, ұйымдастыру-өк-імдік шешім)	Қ о л қойылған шығыс құжаты	ЭҮП шығыс құжатымен хабарлама жіберу	Жолдау.	Шығыс құжа көрсету
5	Орындау мерзімдері	1 минуттан артық емес	1 минуттан артық емес	1 минуттан артық емес	1 минуттан а емес
6	Келесі іс-әрекеттің нөмірі	10	11	12	-

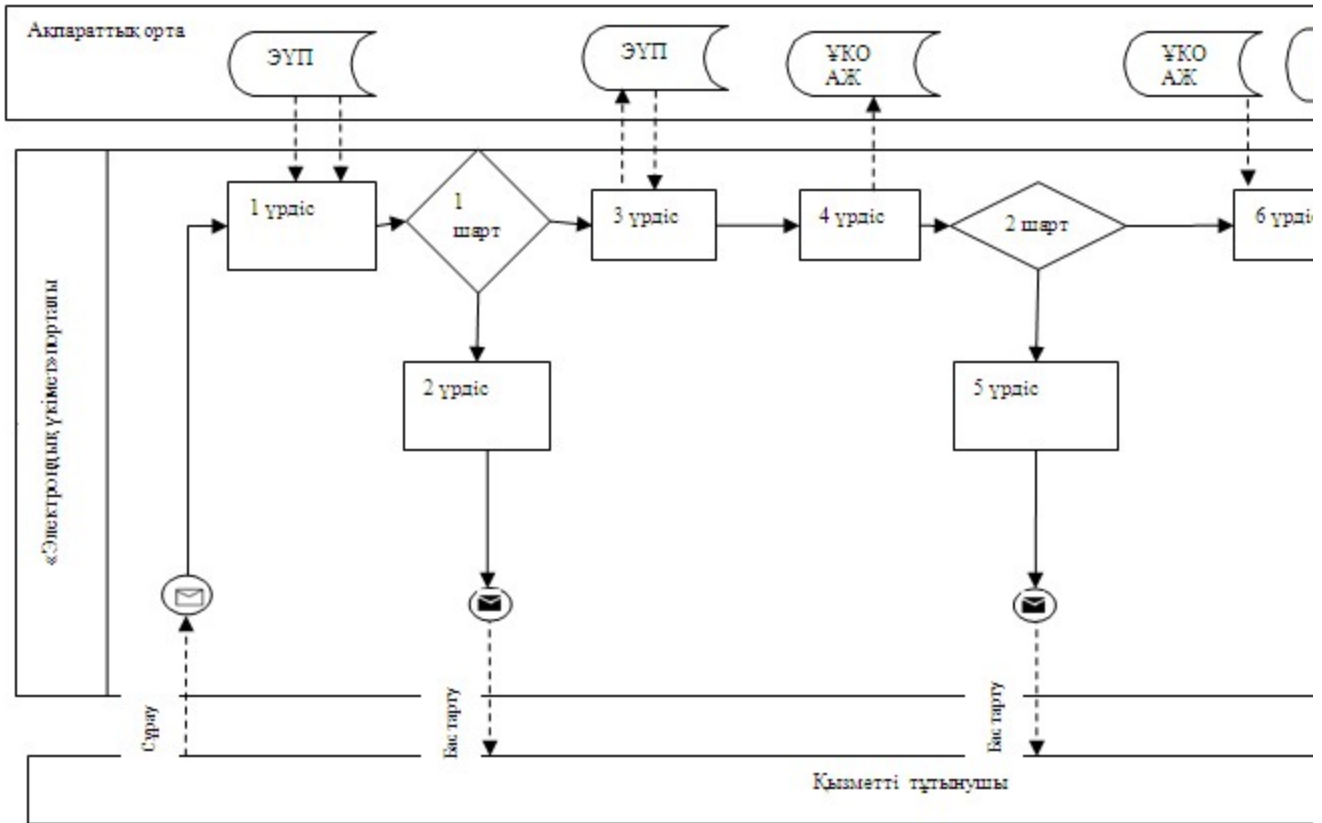
**Е с к е р т у :**

Аталған кестеде аяқталу нысаны, электрондық мемлекеттік қызмет көрсетудің технологиялық тізбе процесінде орындалу мерзімі мен келесі іс-әрекеттердің нөмірін көрсетумен ЭҮП, АЖ және барлық ҚФБ іс-әрекеттері (функциялар, рәсімдер, операциялар) көрсетілген.

«Мемлекеттік атаулы әлеуметтік көмек тағайындау» электрондық мемлекеттік қызмет көрсету Регламентіне 2-қосымша



1 сурет. ЖАО АЖ арқылы «ішінара автоматтандырылған» электрондық мемлекеттік қызмет көрсету кезіндегі функционалдық өзара іс-әрекет диаграммасы



2 сурет. ЭҮП арқылы «ішінара автоматтандырылған» электрондық мемлекеттік қызмет көрсету кезіндегі функционалды өзара іс-әрекет диаграммасы

	Бастапқы хабарлама
	Соңғы хабарлама
	Аралық хабарлама
	Соңғы карапайым оқиғалар
	Қате
	Оқиға –таймерлер
	Ақпараттық жүйе
	Процесс
	Шарт
	Хабарлама ағыны
	Басқару ағыны
	Соңында тұтынушыға ұсынылатын электрондық құжат

Е с к е р т у :

Диagramманы үлгілік ресімдеу бизнес-процесті өңдеу үшін пайдаланылатын BPMN 1.2 графикалық нотацияларында келтірілген. BPMN-де өңдеу графикалық элементтің көп санды емес диаграммалары арқылы жүзеге асырылады. Бұл тұтынушыларға процесс логикасын тез түсінуге көмектеседі. Элементтердің төрт негізгі санатын көрсетеді:

1. басқару ағынының объектілері: оқиға, іс-әрекет және логикалық операторлар ;
2. жалғастырушы объектілер: басқару ағыны, хабарлама және ассоциациялар ағыны ;
3. рөлдер: пулдер мен жолдар ;
4. артефактілер: мәліметтер, топтар және мәтіндік аңдатпа.

Осы төрт санат элементтері бизнес процестердің диаграммаларын құруға мүмкіндік береді. Модель ерекшелігі айқындығын арттыру үшін спецификация «Ескерту» бөлімінде келтірілуі тиіс басқару ағыны объектілерінің жаңа үлгілері мен артефактілерін құруға мүмкіндік береді.

Мемлекеттік атаулы әлеуметтік көмек  
тағайындау» электрондық мемлекеттік  
қызмет көрсету Регламентіне 3-қосымша

**«Сапа» және «қолжетімділік» электрондық мемлекеттік қызмет  
көрсеткіштерін анықтау үшін сауалнама нысаны**\_\_\_\_\_

**(қызмет атауы)**

1. Сіз электрондық мемлекеттік қызмет процессі мен нәтиже сапасына  
қанағаттанасыз ба?

- 1) қанағаттанарлықсыз;
- 2) жартылай қанағаттанарлық;
- 3) қанағаттанарлық.

2. Сіз электрондық мемлекеттік қызмет көрсету тәртібі туралы ақпарат  
сапасына қанағаттанасыз ба?

- 1) қанағаттанарлықсыз;
- 2) жартылай қанағаттанарлық;
- 3) қанағаттанарлық.

Мемлекеттік атаулы әлеуметтік көмек  
тағайындау» электрондық мемлекеттік  
қызмет көрсету Регламентіне 4-қосымша

**Электрондық мемлекеттік қызметке өтініштің экрандық нысаны**

Начальнику отдела занятости и социальных программ:

Иванов И.И.

(ФИО начальника)

Заявитель: АХМЕТОВ АЯН АМАНБАЕВИЧ

(ФИО заявителя)

Адрес: АстанаТелефон: 999999999999999№ удостоверения личности 015980124кем выдано МИНИСТЕРСТВО ВНУТРЕННИХ ДЕЛ РКдата выдачи 07.09.2004РНН 349875934875СИК 4390850349850938род занятия Водитель

## Заявление

Прошу назначить моей семье адресную социальную помощь.

Моя семья состоит из 2 человек.

К заявлению прилагаю приложения № 1-3 установленного образца в количестве 3 штук.

В случае возникновения изменений обязуюсь в течение 15 дней сообщить о них.

Предупрежден (а) об ответственности за предоставление ложной информации и недостоверных (поддельных) документов.

Өтінішке қоса берілетін құжаттар:

- 1) отбасы құрамы туралы анықтама көшірмесі;
- 2) отбасы мүшелерінің алған табысы туралы анықтама көшірмесі;
- 3) белгіленген үлгідегі қосалқы шаруашылығы туралы анықтама көшірмесі.

См. пункт «Электрондық құжат және электрондық цифрлық қолжазба туралы» 2003 жылғы 7 қаңтардағы № 370-ІІ ІҚРЗ 7-бабының 1-тармағына  
сәйкес қажет тақырыптағы құжатқа тек.Данный документ согласно пункту 1 статьи 7 ЗРК от 7 января 2003 года «Об электронном документе и электронной цифровой подписи»  
равнозначен документу на бумажном носителе.\*Штрих-код «Электрондық өкілдік» қазақстандық жұрттесі ұйымының және электрондық-цифрлық қолжазбаның код қойылатын деректерінің қысқартылған  
Ақпарат (АҚСҰ К.)Штрих-код содержит данные, предоставляемые информационной системой «Электронный аккредитованный» и подписанные электронно-цифровой  
подписью Аккредитованной АКСУ

Мемлекеттік

атаулы

элеуметтік

көмек

тағайындау»

электрондық

мемлекеттік

қызмет

көрсету

Регламентіне

4-қосымшаның жалғасы

Приложение 1 к заявлению  
для получения государственной  
адресной социальной помощи

Регистрационный номер семьи \_\_\_\_\_

Сведения о составе семьи заявителя

№	ФИО членов семьи	Родственное отношение к заявителю	Год рождения

См. құжат «Электрондық құжат және электрондық цифрлық қолтабыс туралы» 2003 жылғы 7 қаңтардағы № 370-ІІ ҚРҰ 7-бабының 1-тармағына  
сәйкес қала таспалығымен құрылған тег.  
Данный документ согласно пункту 1 статьи 7 ЗРК от 7 января 2003 года «Об электронном документе и электронной цифровой подписи»  
равнозначен документу на бумажном носителе.



\*Штрих-код «Электрондық өкілдік» аудараттық жүйесі ұсынған және электрондық-цифрлық қолтабыспен қол қойылған деректеріні қамтыған  
Ақпарат(АҚСУ К.)  
Штрих-код содержит данные, предоставленные информационной системой «Электронный акконт» и подписанные электронно-цифровой  
подписью Ақпарат(АҚСУ)

Мемлекеттік  
тағайындау»  
қызмет  
4-қосымшаның жалғасы

атаулы  
электрондық  
көрсету

элеуметтік

көмек  
мемлекеттік  
Регламентіне

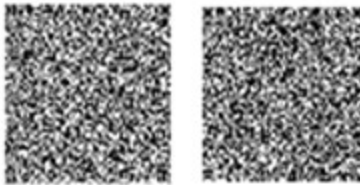
Приложение 3 к заявлению  
для получения государственной  
адресной социальной помощи

Регистрационный номер семьи \_\_\_\_\_

Сведения о наличии личного подсобного хозяйства

Қосалқы шаруашылығының атауы	өлшем бірлігі	Саны	Үй жануарлары	жасы	Саны (бас саны)

Осы құжат «Электрондық құжат және электрондық цифрлық қолтаңба туралы» 2003 жылғы 7 қаңтардағы № 370-ІІ ІЗД 7-бабының 1-тармағына сәйкес қағаз тазағызатын құжатқа тең.  
Данный документ согласно пункту 1 статьи 7 ЗК от 7 января 2003 года «Об электронном документе и электронной цифровой подписи» равнозначен документу на бумажном носителе.



\*Штрих-код «Электрондық ақпарат» қазақстандық жұрттің ұсыныс және электрондық-цифрлық қолтаңбаның қол қойылатын деректерінің қамтам Ақпарат(АКСУ К)  
Штрих-код содержит данные, предоставленные информационной системой «Электронный ақпарат» и подписанные электронно-цифровой подписью Ақпарат(АКСУ)

«Мемлекеттік атаулы әлеуметтік көмек тағайындау» электрондық мемлекеттік қызмет көрсету Регламентіне 5-қосымша

**Тұтынушыға ұсынылатын электрондық мемлекеттік қызмет оң жауабының шығыс нысаны (мемлекеттік атаулы әлеуметтік көмекті тағайындау туралы хабарлама)**

Заявитель: \_\_\_\_\_  
(ФИО заявителя)  
Адрес: \_\_\_\_\_  
Телефон: \_\_\_\_\_  
Регистрационный № семьи: \_\_\_\_\_

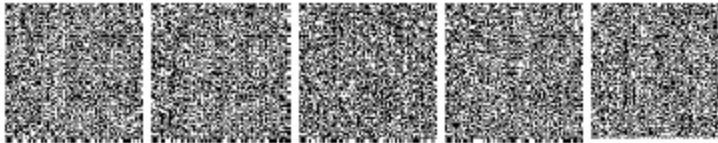
**Уведомление**

Извещаем, что Вам назначена государственная адресная социальная помощь на семью, составом \_\_\_\_\_ человек, за период с \_\_\_\_\_ по \_\_\_\_\_, в размере \_\_\_\_\_ тенге.

Специалист \_\_\_\_\_  
(ФИО)

Начальник отдела \_\_\_\_\_  
(ФИО)

См. журнал «Электрондық құжат және электрондық цифрлық қолтабыс туралы» 2003 жылғы 7 қаңтардағы № 370-II ҚРҰ 7-бабының 1-тармағына сәйкес қажет тасымалдағы құжатқа тез.  
Данный документ согласно пункту 1 статьи 7 ЗРК от 7 января 2003 года «Об электронном документе и электронной цифровой подписи» равнозначен документу на бумажном носителе.



\*Штрих-код «Электрондық қолтабыс» қазақстандық жүйесі ұсынған және электрондық-цифрлық қолтабыспен қол қойылған деректері қамтылған Ақпарат (АҚСҰ Қ)  
Штрих-код содержит данные, предоставленные информационной системой «Электронный аккаунт» и подписанные электронно-цифровой подписью Ақпарат (АҚСҰ)


Тұтынушыға ұсынылатын хабарламалар

Хабарламалар өтінішті орындау статусының өзгеруіне қарай немесе қызмет көрсету мерзімін ұзарту жағдайында ұсынылады. Хабарлама мәтінімен еркін жол «Электрондық үкімет» порталындағы жеке кабинетте «Хабарлама» бөлімінде көрсетіледі.

Тұтынушыға ұсынылатын электрондық мемлекеттік қызметке қарсы жауаптың (бас тарту) шығыс нысаны



Қарсы жауаптың шығыс нысаны комиссия қорытындысын құруда бас тартуды негіздеу мәтінімен хат түрінде еркін нысанда ұсынылады.

	Құжат электрондық үйімет жұмысында құрылған Документ оформлен системой электронного правительства	Еңрегі нөмір Уникальный номер	01000002220
		Берілген күні Дата выдачи	26.11.2010

---

Заявитель: \_\_\_\_\_  
(ФИО заявителя)

Адрес: \_\_\_\_\_

Телефон: \_\_\_\_\_

**Уведомление**

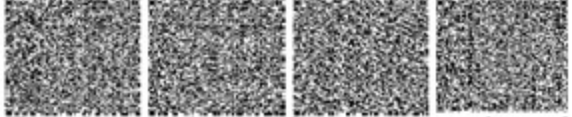
Уважаемый (ая) \_\_\_\_\_, уведомляем Вас о том, что  
(ФИО заявителя)  
Вы отказаны в назначении государственной адресной социальной помощи.

Причина отказа: \_\_\_\_\_  
(причина отказа)

Право заявителя на обжалование: \_\_\_\_\_  
(право заявителя на обжалование)

Начальник отдела \_\_\_\_\_  
(ИНС)

См. пункт «Электронный документ или электронный цифровой колонтитул» 2003 жылғы 7 қаңтардағы № 370-ІІ ІЗ» 7-бабының 1-тармағына сәйкес қағаз тапсырмалы құжатқа тең.  
Данный документ согласно пункту 1 статьи 7 ЗКК от 7 января 2009 года «Об электронном документе и электронной цифровой подписи» равнозначен документу на бумажном носителе.



\*Штрих-код «Электронный документ» издательством выпускается вместе с электронным документом или колонтитулом цифровой подписи.  
См. также пункт «Электронный документ» 2003 жылғы 7 қаңтардағы № 370-ІІ ІЗ» 7-бабының 1-тармағына сәйкес қағаз тапсырмалы құжатқа тең.  
Данный документ согласно пункту 1 статьи 7 ЗКК от 7 января 2009 года «Об электронном документе и электронной цифровой подписи» равнозначен документу на бумажном носителе.