

**"Мемлекеттік тұрғын үй қорынан тұрғын үйге немесе жеке тұрғын үй қорынан жергілікті атқарушы орган жалдаған тұрғын үйге мұқтаж азаматтарды есепке қою және олардың кезегі" электрондық мемлекеттік қызмет регламентін бекіту туралы**

***Күшін жойған***

Солтүстік Қазақстан облысы Шал ақын аудандық әкімдігінің 2012 жылғы 21 желтоқсандағы N 382 қаулысы. Солтүстік Қазақстан облысының Әділет департаментінде 2013 жылғы 25 қаңтарда N 2124 болып тіркелді. Күші жойылды – Солтүстік Қазақстан облысы Шал ақын ауданы әкімдігінің 2013 жылғы 24 мамырдағы N 142 қаулысымен

**Ескерту. Күші жойылды – Солтүстік Қазақстан облысы Шал ақын ауданы әкімдігінің 24.05.2013 N 142 қаулысымен.**

Қазақстан Республикасының 2000 жылғы 27 қарашадағы "Әкімшілік рәсімдер туралы" Заңының 9-1-бабының 4-тармағына, "Мемлекеттік тұрғын үй қорынан тұрғын үйге немесе жеке тұрғын үй қорынан жергілікті атқарушы орган жалдаған тұрғын үйге мұқтаж азаматтарды есепке қою және олардың кезегі" мемлекеттік қызмет стандартын бекіту туралы" Қазақстан Республикасы Үкіметінің 2010 жылғы 8 ақпандағы № 76 қаулысына сәйкес Солтүстік Қазақстан облысы Шал ақын ауданы әкімдігі **ҚАУЛЫ ЕТЕДІ:**

1. Қоса берілген "Мемлекеттік тұрғын үй қорынан тұрғын үйге немесе жеке тұрғын үй қорынан жергілікті атқарушы орган жалдаған тұрғын үйге мұқтаж азаматтарды есепке қою және олардың кезегі" электрондық мемлекеттік қызмет регламенті **бекітілсін.**

2. Осы қаулының орындалуын бақылау Солтүстік Қазақстан облысы Шал ақын ауданы әкімінің орынбасары Еңбек Амандықұлы Исинге жүктелсін.

3. Осы қаулы ресми жарияланған күннен бастап он күнтізбелік күн өткен соң **қолданысқа енгізіледі.**

Аудан әкімінің *Е. Исин*  
міндетін атқарушы

**" К Е Л І С І Л Д І "**  
Қазақстан Республикасының  
Көлік және коммуникация А. Жұмағалиев  
министрі

## **"Мемлекеттік тұрғын үй қорынан тұрғын үйге немесе жеке тұрғын үй қорынан жергілікті атқарушы орган жалдаған тұрғын үйге мұқтаж азаматтарды есепке қою және олардың кезегі" электрондық мемлекеттік қызмет регламенті**

### **1. Жалпы ережелер**

1. "Мемлекеттік тұрғын үй қорынан тұрғын үйге немесе жеке тұрғын үй қорынан жергілікті атқарушы орган жалдаған тұрғын үйге мұқтаж азаматтарды есепке қою және олардың кезегі" электрондық мемлекеттік қызмет (бұдан әрі - электрондық мемлекеттік қызме) "Солтүстік Қазақстан облысы Шал ақын ауданының тұрғын үй-коммуналдық шаруашылығы, жолаушылар көлігі және автомобиль жолдары бөлімі" мемлекеттік мекемесімен (бұдан әрі – уәкілетті орган/қызмет беруші), халыққа қызмет көрсету орталығы арқылы (бұдан әрі – Орталық) сондай-ақ Өтініш берушінің электрондық цифрлы қолтаңбасы (бұдан әрі - ЭЦҚ) болған жағдайда [www.e.gov.kz](http://www.e.gov.kz). "электрондық үкімет" (бұдан әрі – ЭҮП) веб-порталы не баламалы негізде халыққа қызмет көрсету орталығы (бұдан әрі - Орталық) арқылы көрсетіледі.

Шалғай елді мекен тұрғындарына мемлекеттік қызметтің қол жетімділігін қамтамасыз ету мақсатында Мобильдік орталықтар арқылы мемлекеттік қызмет көрсетуге жол беріледі.

2. Электрондық мемлекеттік қызмет Қазақстан Республикасы Үкіметінің 2010 жылғы 8 ақпандағы № 76 қаулысымен бекітілген "Мемлекеттік тұрғын үй қорынан тұрғын үйге немесе жеке тұрғын үй қорынан жергілікті атқарушы орган жалдаған тұрғын үйге мұқтаж азаматтарды есепке қою және олардың кезегі" мемлекеттік қызмет стандарты (бұдан әрі - Стандарт) негізінде көрсетіледі.

3. Электрондық мемлекеттік қызметті автоматтандыру деңгейі: жартылай автоматтандырылған (медиа-алшақтығы бар электрондық мемлекеттік қызмет).

4. Электрондық мемлекеттік қызмет көрсету түрі: транзакциялық.

5. Осы "Мемлекеттік тұрғын үй қорынан тұрғын үйге немесе жеке тұрғын үй қорынан жергілікті атқарушы орган жалдаған тұрғын үйге мұқтаж азаматтарды есепке қою және олардың кезегі" мемлекеттік қызмет Регламентінде (бұдан әрі - Регламент) мынадай ұғымдар мен қысқартулар қолданылады:

- 1) АЖО – автоматтандырылған жұмыс орны;
- 2) ақпараттық жүйе – ақпараттық-бағдарламалық кешенді қолдана отырып

ақпаратты сақтауға, өңдеуге, іздестіруге, таратуға, тасымалдауға және ұсынуға арналған жүйе (бұдан әрі - АЖ);

3) бірыңғай нотариалдық ақпараттық жүйе – нотариалдық қызметті және әділет органдары мен нотариалдық палатаның өзара әрекеттесуін автоматтандыруға арналған аппараттық - бағдарламалық кешен (бұдан әрі - БНАЖ);

4) жеке сәйкестендіру нөмірі – жеке тұлға, оның ішінде жеке кәсіпкерлік түрінде өзінің қызметін жүзеге асыратын жеке кәсіпкер үшін қалыптастырылатын бірегей нөмір (бұдан әрі - ЖСН);

5) "Жеке тұлға" мемлекеттік деректер базасы - Қазақстан Республикасындағы жеке тұлғаларды бірыңғай сәйкестендіруге ендіру мақсатында автоматтандырылған жинау, сақтау және ақпаратты өңдеу, жеке сәйкестендіру нөмірлерінің Ұлттық тізілімін құрастыруға және олар туралы өзекті және сенімді ақпараттарды Қазақстан Республикасындағы заңнамаларына сәйкес және мемлекеттік басқару органдарына және олардың өкілеттілігі аясында басқа субъектілерге беруге арналған ақпараттық жүйе (бұдан әрі – ЖТ МДБ);

6) Қазақстан Республикасының халыққа қызмет көрсету орталықтарының ақпараттық жүйесі – Қазақстан Республикасының халыққа қызмет көрсету орталықтары, сондай-ақ тиісті министрліктері және ведомстволары (бұдан әрі – ХҚКО АЖ) арқылы халыққа қызмет ұсыну процесін автоматтандыруға арналған ақпараттық жүйе;

7) құрылымдық-функционалдық бірліктер (бұдан әрі - ҚФБ) – бұл қызмет көрсету процесіне қатысатын мемлекеттік органдардың, мекемелердің немесе уәкілетті органдардың құрылымдық бөлімшелер тізбесі;

8) пайдаланушы - өзіне қажетті электрондық ақпараттық және олармен қолданатын ресурстарды алу үшін ақпаратты жүйеге жүгінуші субъект (тұтынушы, қызмет беруші);

9) транзакциялық қызмет – электрондық цифрлы қолтаңбаны қолданумен өзара ақпарат алмасуды талап ететін электрондық ақпараттық ресурстарды пайдаланушымен көрсетілетін қызмет;

10) мемлекеттік қызметті алушы – Стандарттың 6-тармағында көрсетілген Қазақстан Республикасының азаматтары;

11) электрондық мемлекеттік қызмет – ақпараттық технологияларды пайдаланумен электрондық түрде көрсетілетін мемлекеттік қызмет;

12) электрондық құжат – ақпарат электрондық цифрлы түрде ұсынылған және электрондық цифрлы қолтаңбамен (ЭЦҚ) берілген құжат;

13) "электрондық үкіметтің" веб-порталы (бұдан әрі - ЭҮП) - нормативтік құқықтық база және электрондық мемлекеттік қызметтерді қоса, барлық шоғырланған үкіметтік ақпаратқа өзімен бірегей қолжетімділік терезені

білдіретін ақпараттық жүйе;

14) "электрондық үкіметтің" өңірлік шлюзі – электрондық қызметті жүзеге асыру аясында "электрондық әкімдіктің" ақпараттық жүйелерін біріктіруге арналған "электрондық үкімет" шлюзінің жүйе бөлігі (бұдан әрі – ЭҮӨШ);

15) "электрондық үкімет" шлюзі - электрондық қызметтерді іске асыру аясында "электрондық үкімет" ақпараттық жүйелерін біріктіруге арналған ақпараттық жүйе (бұдан әрі – ЭҮШ);

16) электрондық цифрлы қолтаңба (бұдан әрі - ЭСК) - электрондық цифрлы қолтаңба құралдарымен құрылған және электрондық құжаттың дұрыстығын, оның тиесілігі мен мазмұнының өзгермейтіндігін растайтын электрондық цифрлы таңбалардың жиынтығы.

## **2. Электрондық мемлекеттік қызмет көрсету бойынша қызмет беруші әрекетінің тәртібі**

6. Осы Регламентке 2-қосымшада көрсетілген ЭҮП (қызмет көрсету кезіндегі функционалдық өзара әрекеттесудің № 1 диаграмма) арқылы қызмет берушінің адымдық іс-әрекеттері мен шешімдері:

1) мемлекеттік қызметті алушы ЖСН және парольдің көмегімен ЭҮП-на тіркеуді жүзеге асырады (ЭҮП тіркелмеген тұтынушылар үшін жүзеге асырылады);

2) 1-процесс – ЭҮП-да қызметті алу үшін мемлекеттік қызметті алушымен ЖСН-нің және парольдің енгізілуі (авторизациялау процесі);

3) 1-шарт – ЖСН және пароль арқылы тіркелген мемлекеттік қызметті алушы туралы деректердің дұрыстығын ЭҮП-да тексеру;

4) 2-процесс – мемлекеттік қызметті алушының деректерінде бұзушылықтар болуына байланысты авторизациялаудан бас тарту туралы хабарламаны ЭҮП қалыптастыру;

5) 3-процесс – осы Регламентте көрсетілген қызметті таңдауы, қызмет көрсету үшін экранға сұраныс салу нысанын шығаруы және оның құрылымы мен үлгілік талаптарын ескеріп, нысанды толтыру (мәліметтерді енгізу), осы Стандарттың 11-тармағында көрсетілген электронды түрде қажетті құжаттардың көшірмесін сұраныстың нысанына тіркеу, сондай-ақ сұранысты куәландыру (қол қою) үшін ЭЦҚ тіркеу куәлігін мемлекеттік қызметті алушының таңдауы;

6) 2-шарт – ЭЦҚ-нің тіркеу куәлігінің әрекет ету мерзімін және кері шақыртылған тіркеу куәлігінің тізімінде жоқтығын, сондай-ақ ЖСН (сұраныста көрсетілген ЖСН мен ЭЦҚ тіркеу куәлігінде көрсетілген ЖСН) сәйкестігін тексеру;

7) 4-процесс – мемлекеттік қызметті алушының ЭЦҚ дұрыстығының расталмауына байланысты сұратылған қызметтен бас тарту туралы хабарлама қ а л ы п т а с т ы р у ;

8) 5-процесс – мемлекеттік қызметті алушының ЭЦҚ арқылы қызмет көрсету үшін сұранысты куәландыру және қызмет берушімен өңдеу жүргізу үшін ЭҮӨШ АЖО-да ЭҮШ арқылы электрондық құжатты (сұранысты) жолдау;

9) 6-процесс – ЭҮӨШ АЖО-да электрондық құжатты тіркеу;

10) 3-шарт – Стандарттың 11-тармағында көрсетілген, мемлекеттік қызметті алушымен қоса берілген құжаттардың сәйкестігін және қызмет көрсету үшін негіздемені қызмет берушімен тексерілуі (өңделуі);

11) 7-процесс - мемлекеттік қызметті алушының құжаттарында бұзушылықтар болуына байланысты сұратылған қызметтен бас тарту туралы х а б а р л а м а қ а л ы п т а с т ы р у ;

12) 8-процесс – мемлекеттік қызметті алушының ЭҮӨШ АЖО-да қалыптастырылған қызмет нәтижесін (кезектің реттік нөмірін көрсетумен есепке қою туралы хабарлама не электронды құжат үлгісінде дәлелді себептерді көрсетумен есепке қоюдан бас тарту туралы дәлелді жауап) алуы. Электронды құжат қызмет берушінің уәкілетті тұлғаның ЭЦҚ қолданумен қалыптастырылады

7. Осы Регламентке 2-қосымшада көрсетілген қызмет берушінің (қызмет көрсету кезіндегі функционалдық өзара әрекеттесудің № 2 диаграмма) адымдық і с - ә р е к е т т е р і м е н ш е ш і м д е р і :

1) 1-процесс – қызмет беруші қызметкерінің қызмет көрсету үшін ЖСН мен парольді (авторизациялау процесі) ЭҮӨШ АЖО-ға енгізуі;

2) 2-процесс – қызмет беруші қызметкерімен осы Регламентте көрсетілген қызметті таңдауы, қызмет көрсету үшін сұраныс нысанын экранға шығару және қызмет беруші қызметкерімен мемлекеттік қызметті алушы деректерін енгізуі;

3) 3-процесс – мемлекеттік қызметті алушының деректері туралы ЖТ МДБ ЭҮШ арқылы сұранысты жолдау;

4) 1-шарт - ЖТ МДБ мемлекеттік қызметті алушы деректерінің болуын т е к с е р у ;

5) 4-процесс - ЖТ МДБ мемлекеттік қызметті алушы деректерінің жоқтығына байланысты деректерді алуға мүмкін еместігі туралы хабарлама қалыптастыру;

6) 5-процесс – қызмет беруші қызметкердің мемлекеттік қызметті алушымен ұсынылған құжаттарды қағаз түрінде құжаттардың болуы туралы белгі бөлігінде сұраныс нысанын толтыруы және сканерлеуі, қызмет көрсетуге сұраныс ЭҮП толтырылған нысан (енгізілген деректер) арқылы куәландыру және оларды с ұ р а н ы с т ы ң н ы с а н ы н а т і г у ;

7) 6-процесс – электронды құжатты ЭҮӨШ АЖО-ға тіркеу;

8) 2-шарт – Стандарттың 11-тармағында көрсетілген, қоса берілген құжаттардың сәйкестігін және қызмет көрсету үшін негіздемені қызмет берушімен тексерілуі (өңделуі);

9) 7-процесс - мемлекеттік қызметті алушының құжаттарында бұзушылықтар болуына байланысты сұратылған қызметтен бас тарту туралы хабарлама қалыптастыру;

10) 8-процесс - мемлекеттік қызметті алушының ЭҮӨШ АЖО-да қалыптастырылған қызмет нәтижесін (кезектің реттік нөмірін көрсетумен есепке қою туралы хабарлама не электронды құжат үлгісінде дәлелді себептерді көрсетумен есепке қоюдан бас тарту туралы дәлелді жауап) алуы. Электронды құжат қызмет берушінің уәкілетті тұлғаның ЭЦҚ қолданумен қалыптастырылады.

8. Осы Регламентке 2-қосымшада көрсетілген Орталық (қызмет көрсету кезінде функционалдық әрекеттесудің № 3 диаграмма) арқылы қызмет берушінің адымдық іс-әрекеттері мен шешімдері:

1) 1-процесс – Орталық операторының қызмет көрсету үшін логин мен парольді (авторизациялау процесі) Орталық АЖ АЖО-ға енгізуі;

2) 2-процесс – Орталық операторымен осы Регламентте көрсетілген қызметті таңдауы, қызмет көрсету үшін сұраныс нысанын экранға шығару және Орталық операторымен мемлекеттік қызмет алушы деректерін, сондай-ақ мемлекеттік қызмет алушы өкілінің сенімхаты бойынша деректерін (сенімхат нотариалдық расталған кезінде, сенімхат басқаша расталса - сенімхат деректері толтырылмайды) енгізуі;

3) 3-процесс – мемлекеттік қызмет алушының деректері туралы ЖТ МДБ ЭҮШ арқылы, сондай-ақ мемлекеттік қызмет алушы өкілінің сенімхаты деректері туралы – БНАЖ сұранысты жолдау;

4) 1-шарт - ЖТ МДБ мемлекеттік қызмет алушы деректерінің, БНАЖ сенімхат деректерінің болуын тексеру;

5) 4-процесс - ЖТ МДБ мемлекеттік қызмет алушы деректерінің, БНАЖ сенімхат деректерінің жоқтығына байланысты деректерді алуға мүмкін еместігі туралы хабарлама қалыптастыру;

6) 5-процесс – Орталық операторы мемлекеттік қызмет алушымен ұсынылған құжаттарды қағаз түрінде құжаттардың болуы туралы белгі бөлігінде сұраныс нысанын толтыруы және сканерлеуі, қызмет көрсетуге сұраныс ЭҮП толтырылған нысан (енгізілген деректер) арқылы куәландыру және оларды сұраныстың нысанына тігу;

7) 6-процесс – (мемлекеттік қызмет алушының сұранысы) ЭҮӨШ АЖО-да ЭҮП арқылы Орталық операторының ЭЦҚ куәландырылған (қол қойылған) электрондық құжатты жіберу;

8) 7-процесс - электронды құжатты ЭҮӨШ АЖО-ға тіркеу;  
9) 2-шарт – Стандарттың 11-тармағында көрсетілген, мемлекеттік қызмет алушымен қоса берілген құжаттардың сәйкестігін және қызмет көрсету үшін негіздемені қызмет берушімен тексерілуі (өңделуі);

10) 8-процесс - мемлекеттік қызмет алушының құжаттарында бұзушылықтар болуына байланысты сұратылған қызметтен бас тарту туралы хабарлама қ а л ы п т а с т ы р у ;

11) 9-процесс - мемлекеттік қызмет алушының ЭҮӨШ АЖО-да қалыптастырылған қызмет нәтижесін (кезектің реттік нөмірін көрсетумен есепке қою туралы хабарлама не электронды құжат үлгісінде дәлелді себептерді көрсетумен есепке қоюдан бас тарту туралы дәлелді жауап) Орталық операторы а р қ ы л ы а л у ы .

9. Қызмет көрсету үшін сұраныс пен жауапты толтыру нысаны "Е-лицензирование" [www.elicense.kz](http://www.elicense.kz) веб-порталында көрсетілген.

10. Электрондық мемлекеттік қызмет бойынша сұраныстың орындалу мәртебесін алушымен тексеру тәсілі: "электрондық үкімет" порталында "Қызметті алу тарихы" бөлімінде, сондай-ақ УО/Орталыққа жүгінген кезде.

11. Қызмет көрсету бойынша қажетті ақпарат пен консультацияны call-орталығының телефоны: (1414) бойынша алуға болады.

### **3. Электрондық мемлекеттік қызмет көрсету процесіндегі өзара әрекеттесу тәртібін сипаттау**

12. Мемлекеттік қызмет көрсету процесіне мынадай құрылымдық-функционалдық бірліктер қатысады (бұдан әрі - ҚФЕ):

- 1) қызмет берушінің қызметкері;
- 2) Орталық қызметкері.

13. Әрбір әкімшілік іс-әрекеттің (рәсімдер) орындалу мерзімін көрсетумен әрбір ҚФБ әкімшілік іс-әрекетінің (рәсімдер, қызметтер, операциялар) бір ізділігінің мәтіндік кестелік сипаттамасы осы Регламенттің 1-қосымшасында к е л т і р і л г е н .

14. Олардың сипаттамасына сәйкес іс-әрекеттердің логикалық бір ізділігі арасындағы өзара байланысын бейнелейтін диаграммалар осы Регламенттің 2-қ о с ы м ш а с ы н д а к е л т і р і л г е н .

15. Мемлекеттік қызметті алушыға электрондық мемлекеттік қызмет көрсету нәтижелері осы Регламенттің 3-қосымшасына сәйкес сапа және қол жетімділік көрсетікіштерімен ө л ш е н е д і .

16. Мемлекеттік қызметті алушымен қызмет көрсету процесіне қойылатын

т а л а п т а р :

- 1) құпия (рұқсат етілмеген ақпаратты алудан сақтау);
- 2) тұтастық (ақпаратты рұқсат етілмеген өзгертуден сақтау);
- 3) қол жетімділік (ақпараттар мен ресурстарды рұқсат етілмеген кемітуден сақтау) ;

17. Қызмет көрсетудің техникалық жағдайы:

- 1) Интернетке шығу ;
- 2) қызмет көрсетілетін тұлғаның ЖСН-нің болуы;
- 3) ЭҮП авторизациялау ;
- 4) тұтынушының ЭЦҚ болуы .

"Мемлекеттік тұрғын үй қорынан тұрғын үйге немесе жеке тұрғын үй қорынан жергілікті атқарушы орган жалдаған тұрғын үйге мұқтаж азаматтарды есепке қою және олардың кезегі" электрондық мемлекеттік қызмет Регламентіне 1-қосымша

## 1 кесте. ЭҮП арқылы ҚФЕ-нің іс-әрекеттерін сипаттау

Негізгі	процестің	іс-әрекеті	(жұмыс	барысы,	ағын			
Ис-әрекеттің (жұмыс барысының, ағынының) №	1	2	3	4	5	6	7	8
2 ҚФБ атауы	Мемлекеттік қызметті алушы	ЭҮП	Мемлекеттік қызметті алушы	ЭҮП	Мемлекеттік қызметті алушы	ЭҮӨШ АЖО	ЭҮӨШ АЖО	ЭҮӨШ АЖС
Іс-әрекеттің (процестің, рәсім-	ЖСН және	Мемлекеттік қызметті алушы деректерінде зушылық-	Қызметті таңдайды және сұраныстың дерек-	ЭҮП мемлекеттік қызметті алушы деректерінде зушы-	Мемлекеттік қызметті алушының ЭҮП		Мемлекеттік қызметті алушының деректерінде бұзушы-	Мемлекетті



3	нің, операцияның) атауы және оның сипаттамасы	пароль бойынша ЭҮП авторизацияланады	тардың болуына байланысты бастарту туралы хабарлама қалыптастырады	терін қалыптастырады, ЭҮП мемлекеттік қызметті алушының таңдауы	лықтардың болуына байланысты бастарту туралы хабарлама қалыптастырады	арқылы куәландыру (қол қою) және сұранысты ЭҮӨШ АЖО жіберу	Құжатты тіркеу	лықтардың болуына байланысты бастарту туралы хабарлама қалыптастыру	қызметі ашыны қызмәтін алуы
4	Аяқтау нысаны (деректер, құжат, ұйымдастыру - өкімдік шешім)	Сұранысты сәтті қалыптастырғандығы туралы хабарламаны бейнелеу	Сұратылған электрондық мемлекеттік қызметтен бас тарту туралы хабарлама қалыптастыру	Сұранысты бағыттау	Сұратылған электрондық мемлекеттік қызметтен бас тарту туралы хабарлама қалыптастыру	Сұранысты бағыттау	Өтінішке нөмір беруге мен сұранысты тіркеу	Дәлелді бастартуды қалыптастыру	Шығы құжат бейнелеу
5	Орындалу мерзімдері	30 секунд - 1 минут	30 секунд	1,5 минут	1,5 минут	30 секунд - 1 минут	1 минут	30 секунд	15 минут
6	Келесі іс-әрекеттің нөмірі	2 - егер мемлекеттік қызметті алушының деректерінде бұзушылықтар болса; 3 - егер авторизация сәтті	-	4 - егер мемлекеттік қызметті алушының деректерінде бұзушылықтар болса; 5 - егер бұзушылықтар болмаса	-	-	7 - егер мемлекеттік қызметті алушының деректерінде бұзушылықтар болса; 8 - егер бұзушылықтар болмаса	-	-

	өтсе								
--	------	--	--	--	--	--	--	--	--

## 2-кесте. Қызмет беруші арқылы ҚФЕ-нің іс-әрекеттерін сипаттау

Негізгі	процестің	іс-әрекеті		(жұмыс барысы, ағыны)					
1	Іс-әрекеттің барысының, ағынының (жұмыс ағынының) №	1	2	3	4	5	6	7	8
2	ҚФБ атауы	Қызмет берушінің қызметкері	Қызмет берушінің қызметкері	Қызмет берушінің қызметкері	ЖТ МДБ	Қызмет берушінің қызметкері	Орталық қызметкері	Орталық қызметкері	Орталық қызметкері
3	Іс-әрекеттің (процестің, сімнің, операцияның) атауы және оның паттамасы	ЖСН және пәрә-арқыл-ы ЭҮӨШ АЖО авторизацияланады	Қызмет беруші қызметкерінің қызметті таңдауы	Мемлекеттік қызметті алушының деректері туралы сұранысты ЖТ МДБ-ға жолдау	ЖТ МДБ-да деректердің жоқтығы туралы хабарламаны қалыптастыру	Сканерленген құжаттарды тіркеу мен және ЭЦҚ куәландырумен сұраныс нысанын толтыру	ЭҮӨШ АЖО-да құжатты тіркеу	Мемлекеттік қызметті алушының құжаттарында бұзушылықтардың болуына байланысты бастарту туралы хабарлама қалыптастырады	Мемлекеттік қызметті алушы қызмет нәтижесін алуы
4	Аяқтау нысаны (деректер, құжат, ұйымдастыру-өкімдік	Қолхат	Сұранысты сәтті қалыптастырғандығы туралы	Сұранысты	Дәлелді бастартуды қалыптасты-	Сұранысты	Өтінішке нөмір беру мен сұра-	Дәлелді бастартуды	Қызмет нәтижесі – хабарламаны қа-

	ш е ш і м )		хабар- ламаны бейне- леу	бағыт- тау	р у	бағыт- тау	нысты тіркеу	қалып- тастыру	лып- тас- тыру
5	Орындау мерзім- дері	10-15 се- кунд	10 секунд	1,5 минут	10-15 секунд	10-15 секунд	1,5 минут	1,5 минут	10-15 се- кунд
6	Келесі іс-әре- кеттің нөмірі	-	-	4 - егер бұзу- шылық - тар болса; 5 - егер бұзу- шылық - тар болма- са	-	6	4 - егер бұзу- шылық- тар болса; 5 - егер бұзу- шылық- тар болма- са	-	-

### 3-кесте. ХҚКО арқылы ҚФЕ-нің іс-әрекеттерін сипаттау

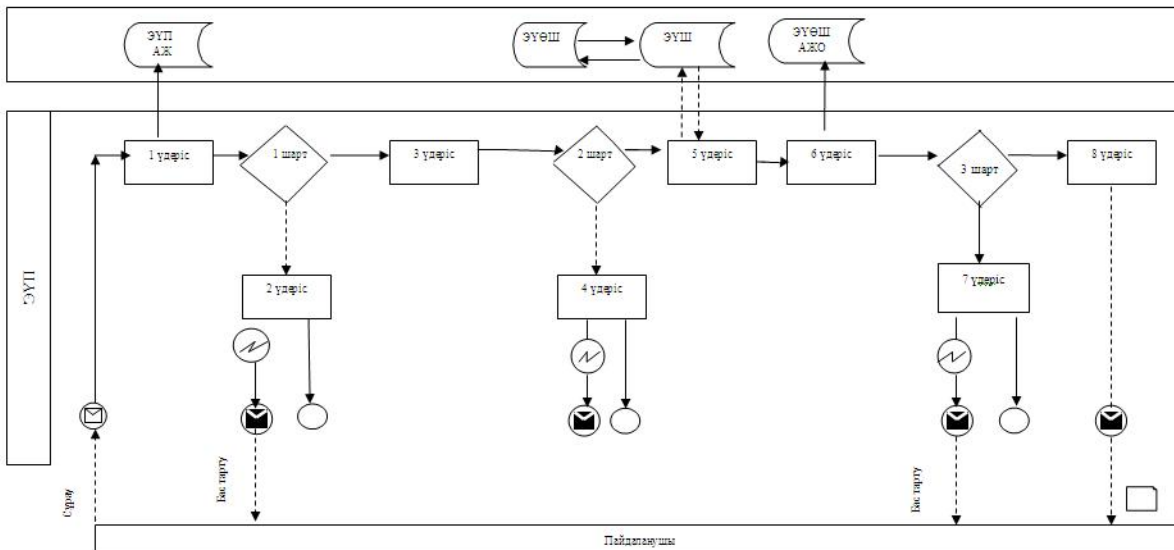
Негізгі	процестің іс-әрекеті (жұмыс барысы, ағыны)									
1	Іс- әре- кет- тің (жұ- мыс бары- сы- ның, ағы- ны- ның) №	1	2	3	4	5	6	7	8	9
2	ҚФБ атауы	Орта лық қыз	Орта- лық қыз-	Орта- лық қыз-	Ж Т МДБ,	Орта- лық қыз-	Орта- лық қыз-	Орта- лық қыз-	Орта- лық қыз-	Орта- лық қыз-

		мет кері	меткері	меткері	БНАЖ	меткері	меткері	меткері	меткері	меткері
3	Іс-әрекеттің (процестің, рәсімнің, операцияның) атауы және оның сипаттамасы	Логин және парольдың Шарталық операциялары автоматизацияланды	Қызметті таңдайды және сұраныстың деректерін қалыптастырады	Сұранысты ЖТ МДБ, БНАЖ жолдау	Мемлекеттік қызметті алушының деректерінің жоқтығына байланысты алушының деректерін алуға мүмкін еместігі туралы хабарламаны қалыптастырады	Қажетті құжаттармен және ЭЦҚ куәландырумен сұранысына тіркеумен сұранысты толтыру	ЭҮӨШ АЖО-да ЭЦҚ куәландырылған (қолқойылған) құжатты жолдау	Құжатты тіркеу	Мемлекеттік қызметті алушының құжаттарын да бұзушылықтардың болуына байланысты бастарту туралы хабарлама қалыптастыру	Мемлекеттік қызметті алушының қызмет нәтижесін алуы
4	Аяқтау нысаны (деректер, құжат, ұйым-	Қолхат	Сұранысты сәтті қалыптастырғандығы туралы	Сұранысты	Дәлелді бас тартуды қалып-	Сұранысты сәтті қалыптастырғандығы туралы	Сұранысты ба-	Өтінішке нөмір беруден сұранысты	Дәлелді бас тартуды қалыптасты-	Қызмет нәтижесі – хабарламаны қалып-

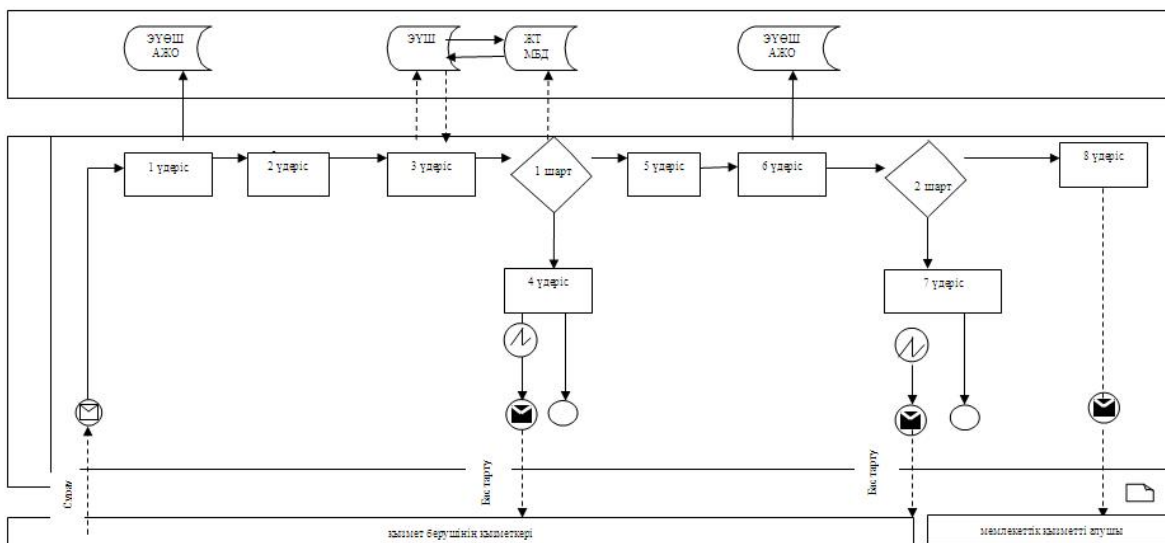
	д а с - т ы р у - ө к і м - д і к ш е - ш і м )		х а б а р - л а м а н ы б е й н е - л е у	б а ғ ы т - т а у	т а с - т ы р у	х а б а р - л а м а - н ы б е й - н е л е у	ғ ы т - т а у	т і р - к е у	р у	т а с т ы - р у
5	Орын- д а у м е р - з і м - д е р і	30 секу нд – 30 се- 1 ми кунд н у т	1,5 минут	1,5 минут	30 се- кунд – 1 ми- н у т	1 ми- н у т	1 ми- н у т	30 се- кунд – 15 ми- н у т		
6	Келе- с і і с - - ә р е - к е т - т і ң н ө м і - р і	2	3	4 - егер мемле- к е т т і к қ ы з - м е т т і а л у ш ы - н ы ң д е р е к - т е р і н - д е б ұ - з у ш ы - л ы қ т а р б о л с а ; 5 - егер б ұ з у - ш ы л ы қ - т а р б о л м а - с а	-	-	-	7 - егер б ұ з у - ш ы - л ы қ - т а р б о л - с а ; 5 - егер б ұ з у - ш ы - л ы қ - т а р б о л - м а с а	-	

"Мемлекеттік тұрғын үй қорынан тұрғын үйге немесе жеке тұрғын үй қорынан жергілікті атқарушы орган жалдаған тұрғын үйге мұқтаж азаматтарды есепке қою және олардың кезегі" электрондық мемлекеттік қызмет Регламентіне 2-қосымша

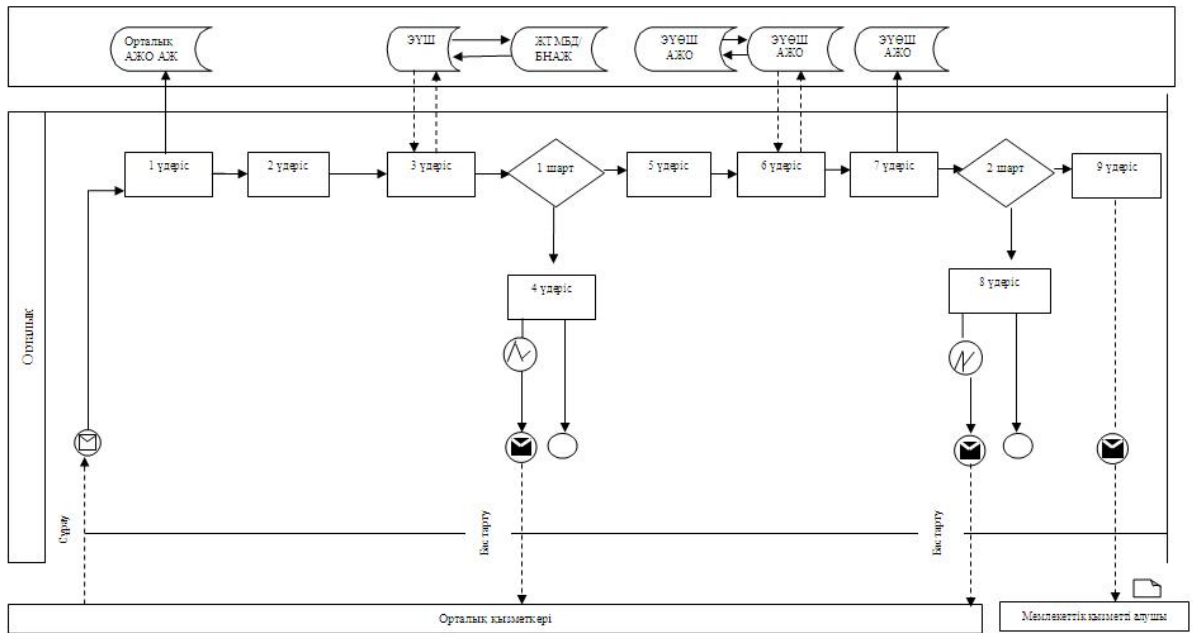
## ЭҮП арқылы электрондық мемлекеттік қызмет көрсету кезіндегі өзара функционалдық әрекеттесудің № 1 диаграммасы



**Қызмет беруші арқылы электрондық мемлекеттік қызмет көрсету кезіндегі өзара функционалдық әрекеттесудің № 2 диаграммасы**



**Орталық АЖ арқылы электрондық мемлекеттік қызмет көрсету кезіндегі өзара функционалдық әрекеттесудің № 3 диаграммасы**



Кесте. Шартты белгілер

	Бастапқы хабарлама
	Соңғы хабарлама
	Аралық хабарлама
	Соңғы қарапайым оқиғалар
	Қате
	Ақпараттық жүйе
	Процесс
	Шарт
	Басқару ағыны
	Хабарлама ағыны
	Соңында тұтынушыға ұсынылатын электрондық құжат

"Мемлекеттік тұрғын үй қорынан тұрғын үйге немесе жеке тұрғын үй қорынан жергілікті атқарушы орган жалдаған тұрғын үйге мұқтаж азаматтарды есепке қою және олардың кезегі" электрондық мемлекеттік қызмет Регламентіне 3-қосымша

"Сапа" және "қол жетімділік" электрондық мемлекеттік қызмет көрсеткіштерін анықтау үшін сауалнама үлгісі

---

( қ ы з м е т            а т а у ы )

1. Сіз электрондық мемлекеттік қызмет көрсету процессінің сапасы мен нәтижесіне қанағаттанасыз ба?

- 1 )        қ а н а ғ а т т а н б а й м ы н ;
- 2 )        ж а р т ы л а й        қ а н а ғ а т т а н а м ы н ;
- 3 )        қ а н а ғ а т т а н а м ы н .

2. Сіз электрондық мемлекеттік қызмет көрсету тәртібі туралы ақпарат сапасына қанағаттанасыз ба?

- 1 )        қ а н а ғ а т т а н б а й м ы н ;
- 2 )        ж а р т ы л а й        қ а н а ғ а т т а н а м ы н ;
- 3 )        қ а н а ғ а т т а н а м ы н .
- 3 )        қ а н а ғ а т т а н а м ы н .