

## Ауыл шаруашылығы саласындағы электрондық мемлекеттік қызметтер регламенттерін бекіту туралы

### *Күшін жойған*

Оңтүстік Қазақстан облысы әкімдігінің 2012 жылғы 19 желтоқсандағы № 377 Қаулысы. Оңтүстік Қазақстан облысы Әділет департаментінде 2012 жылғы 29 желтоқсанда № 2182 тіркелді. Күші жойылды - Оңтүстік Қазақстан облысы әкімдігінің 2013 жылғы 27 маусымдағы № 157 қаулысымен

**Ескерту. Күші жойылды - Оңтүстік Қазақстан облысы әкімдігінің 27.06.2013 № 157 қаулысымен.**

**Р Қ А О е с к е р т п е с і .**

**Мәтінде авторлық орфография және пунктуация сақталған.**

«Әкімшілік рәсімдер туралы» Қазақстан Республикасының 2000 жылғы 27 қарашадағы Заңының 9-1-бабының 4-тармағына сәйкес Оңтүстік Қазақстан облысының әкімдігі **ҚАУЛЫ ЕТЕДІ:**

1. Мына электрондық мемлекеттік қызметтердің регламенттері бекітілсін:

1) осы қаулыға 1-қосымшаға сәйкес «Пестицидтерді (улы химикаттарды) өндіру (формуляциялау) қызметін жүзеге асыруға лицензияны беру, қайта ресімдеу, лицензияның телнұсқасын беру»;

2) осы қаулыға 2-қосымшаға сәйкес «Пестицидтерді (улы химикаттарды) сату жөніндегі қызметті жүзеге асыруға лицензияны беру, қайта ресімдеу, лицензияның телнұсқасын беру»;

3) осы қаулыға 3-қосымшаға сәйкес «Аэрозольдық және фумигациялық тәсілдермен пестицидтерді (улы химикаттарды) қолдану жөніндегі қызметті жүзеге асыруға лицензияны беру, қайта ресімдеу, лицензияның телнұсқасын беру» ;

4) осы қаулыға 4-қосымшаға сәйкес «Астық қолхаттарын бере отырып, қойма қызметі бойынша қызметтер көрсетуге лицензияны беру, қайта ресімдеу, лицензияның телнұсқасын беру»;

5) осы қаулыға 5-қосымшаға сәйкес «Ветеринария саласындағы қызметпен айналысуға лицензияны беру, қайта ресімдеу, лицензияның телнұсқасын беру».

2. Осы қаулының орындалуын бақылау облыс әкімінің бірінші орынбасары **Б . С . О с п а н о в қ а** жүктелсін.

3. Осы қаулы алғашқы ресми жарияланған күнінен бастап күнтізбелік он күн өткен соң қолданысқа енгізіледі.

*Облыс әкімі*

*А.Мырзахметов*

**«Пестицидтерді (улы химикаттарды) өндіру (формуляциялау) қызметін жүзеге асыруға лицензияны беру, қайта ресімдеу, лицензияның телнұсқасын беру» электрондық мемлекеттік қызметінің регламенті**

**1. Жалпы ережелер**

1. «Пестицидтерді (улы химикаттарды) өндіру (формуляциялау) қызметін жүзеге асыруға лицензияны беру, қайта ресімдеу, лицензияның телнұсқасын беру» электрондық мемлекеттік қызметі (бұдан әрі – электрондық мемлекеттік қызмет) «Оңтүстік Қазақстан облысының ауыл шаруашылығы басқармасы» (бұдан әрі – қызмет көрсетуші) мемлекеттік мекемесімен, сондай-ақ «электрондық үкімет» веб-порталы [www.e.gov.kz](http://www.e.gov.kz) және «Е-лицензиялау» [www.elicense.kz](http://www.elicense.kz) веб-порталы арқылы көрсетіледі.

2. Электрондық мемлекеттік қызмет Қазақстан Республикасы Үкіметінің 2012 жылғы 31 тамыздағы № 1108 қаулысымен бекітілген «Пестицидтерді (улы химикаттарды) өндіру (формуляциялау) қызметін жүзеге асыруға лицензияны беру, қайта ресімдеу, лицензияның телнұсқасын беру» мемлекеттік қызметінің стандарты (бұдан әрі – Стандарт) негізінде көрсетіледі.

3. Электрондық мемлекеттік қызметтің автоматтандыру деңгейі: ішінара автоматтандырылған.

4. Электрондық мемлекеттік қызметті көрсетудің түрі: транзакциялық.

5. Осы электрондық мемлекеттік қызмет регламентінде (бұдан әрі-Регламент) пайдаланылатын ұғымдар мен қысқартулар:

1) ақпараттық жүйе – ақпаратты апараттық-бағдарламалық кешенді қолдана отырып сақтауға, өңдеуге, іздеуге, таратуға, беруге және ұсынуға арналған жүйе ( б ұ д а н ә р і – А Ж ) ;

2) «электрондық үкіметінің» веб-порталы – нормативтік-құқықтық базаны қоса алғанда барлық біріктірілген үкіметтік ақпаратқа және электрондық мемлекеттік қызметтерге бірыңғай қол жеткізу терезесі болып табылатын ақпараттық жүйе (бұдан әрі – ЭҮП);

3) «Е-лицензиялау» веб порталы – берілген, қайта ресімделген, тоқтата тұрғызылған, қайта жаңартылған және қолданылуын тоқтатқан лицензиялар, сондай-ақ лицензияланатын қызмет түрін (кіші түрін) жүзеге асыратын лицензиаттың филиалдары, өкілдіктері (объектілері, пункттері, учаскелері) туралы мәліметтері бар, ол лицензиар беретін лицензиялардың сәйкестендіру

нөмірін орталықтандырып қалыптастыратын ақпараттық жүйе (бұдан әрі – «Е - л и ц е н з и я л а у» М Д Қ А Ж ) ;

4) «электрондық үкімет» шлюзі – электрондық қызметтерді іске асыру шеңберінде «электрондық үкімет» ақпараттық жүйелерін ықпалдастыруға арналған ақпараттық жүйе (бұдан әрі – ЭҮШ);

5) «электрондық үкіметтің» төлем шлюзі – жеке және заңды тұлғалардың төлемдерді жүзеге асырған кезде екінші деңгейдегі банктердің, банктік операциялардың жеке түрлерін жүзеге асыратын ұйымдардың және «электрондық үкіметтің» ақпараттық жүйелері арасындағы өзара әрекеттесуді қамтамасыз етуге арналған автоматтандырылған ақпараттық жүйе (бұдан әрі – ЭҮТШ) ;

6) «Заңды тұлғалар» мемлекеттік деректер қоры – Қазақстан Республикасында заңды тұлғаларды бірыңғай сәйкестендіруді енгізу және олар туралы өзекті және дұрыс мәліметтерді мемлекеттік басқару органдарына және басқа да субъектілерге олардың өкілеттіктерінің шеңберінде және Қазақстан Республикасының заңнамасына сәйкес ұсыну мақсатында ақпаратты автоматтандырып жинауға, сақтауға және өңдеуге, Ұлттық бизнес сәйкестендіру нөмірлері тізілімін құруға арналған автоматтандырылған жүйе (бұдан әрі – ЗТМ Д Қ ) ;

7) алушы – электрондық мемлекеттік қызмет оған көрсетілетін жеке немесе заңды тұлға ;

8) жеке сәйкестендіру нөмірі – жеке тұлға, соның ішінде қызметін жеке кәсіпкерлік түрінде жүзеге асыратын жеке кәсіпкер үшін қалыптастырылатын бірегей нөмір (бұдан әрі – ЖСН);

9) бизнес сәйкестендіру нөмірі – бірлескен кәсіпкерлік түріндегі қызметті жүзеге асыратын заңды тұлға (филиал және өкілдік) және жеке кәсіпкер үшін қалыптастырылатын бірегей нөмір (бұдан әрі - БСН);

10) пайдаланушы – оған қажетті электрондық ақпаратты ресурстарды алу үшін ақпараттық жүйеге кіретін және оларды пайдаланатын субъект;

11) транзакциялық қызмет – электрондық цифрлық қолтаңбаны қолдана отырып, ақпаратпен өзара алмасуды талап ететін, пайдаланушыларға электрондық ақпараттық ресурстарды беру жөніндегі қызмет;

12) электрондық цифрлық қолтаңба – электрондық цифрлық қолтаңба құралдарымен құрылған және электрондық құжаттың дұрыстығын, оның тиістігін және мазмұнының өзгермейтінің растайтын электрондық цифрлық символдар жинағы (бұдан әрі – ЭЦҚ);

13) электрондық құжат – онда ақпарат электрондық-цифрлық нысанда ұсынылған және электрондық цифрлық қолтаңбаның көмегімен куәландырылған құжат ;

14) электрондық мемлекеттік қызмет – ақпараттық технологияларды қолдана отырып, электрондық нысанда көрсетілетін мемлекет қызмет;

15) электрондық лицензия – ақпараттық технологияларды пайдалана отырып ресімделетін және берілетін, қағаз тасығыштағы лицензияға мәні тең электрондық құжат түріндегі лицензия;

16) құрылымдық – функционалдық бірліктер (бұдан әрі - ҚФБ) – бұл қызмет көрсету процесіне қатысатын мемлекеттік органдардың, мекемелердің немесе өзге ұйымдардың құрылымдық бөлімшелерінің және ақпараттық жүйелердің тізбесі.

## **2. Электрондық мемлекеттік қызметті көрсету жөнінде қызмет беруші әрекетінің тәртібі**

6. Қызмет берушінің ЭҮП арқылы қадамдық іс-қимылы және шешімдері осы Регламенттің 2-қосымшасында келтірілген (электрондық мемлекеттік қызметті көрсету кезіндегі функционалдық өзара іс-қимылдың № 1 диаграммасы):

1) алушы өзінің ЭЦҚ-ның тіркеу куәлігінің көмегімен ЭҮП-та тіркеуді жүзеге асырады, ол алушының компьютерінің интернет-браузерінде сақталады (ЭҮП-та тіркелмеген алушылар үшін жүзеге асырылады);

2) 1-үдеріс - алушының компьютерінің интернет-браузерінде ЭЦҚ тіркеу куәлігін бекіту, мемлекеттік қызметті алу үшін ЭҮП-қа алушының пароль енгізу үдерісі (авторизациялау үдерісі);

3) 1-шарт – ЭҮП-да тіркелген алушы туралы деректердің түпнұсқалығын логин (ЖСН/БСН) және пароль арқылы тексеру;

4) 2-үдеріс – алушы деректерінде бұзушылықтардың болуымен байланысты ЭҮП-мен авторизациядан бас тарту туралы хабарламаны құру;

5) 3-үдеріс – алушы осы Регламентте көрсетілген қызметті «Е-лицензиялау» МДҚ АЖ-де таңдайды, қызмет көрсету және нысанның құрылымы мен форматтық талаптарының есебімен, сұрау нысанына электронды түрде қажетті құжаттарды бекіте отырып, оны алушының толтыруы үшін экранға сұрау нысанын шығару;

6) 4-үдеріс – қызметтерді ЭҮТШ-та төлеу, одан кейін бұл ақпарат «Е-лицензиялау» МДҚ АЖ-ға түседі;

7) 2-шарт - қызмет көрсеткені үшін төлем фактісін «Е-лицензиялау» МДБ АЖ-да тексеру;

8) 5-үдеріс – қызметтерді «Е-лицензиялау» МДҚ АЖ-да көрсеткені үшін төлемдердің болмауына байланысты сұратылған қызметтен бас тарту туралы хабарламаны құру;

9) 6-үдеріс – сұрауды куәландыру (қол қою) үшін алушының ЭЦҚ тіркеу

к у ә л і г і н

т а ң д а у ы ;

10) 3-шарт – ЭЦҚ тіркеу куәлігінің қолданылу мерзімін және тізімде кері қайтарылған тіркеу куәліктерінің (жойылған) жоқ болуын, сондай-ақ сұрауда көрсетілген БСН арасында және ЭЦҚ тіркеу куәлігінде көрсетілген сәйкестендіру деректерінің сәйкестігін ЭҮП-да тексеру;

11) 7-үдеріс – алушының ЭЦҚ-ның нақтылығын растамаумен байланысты сұратылған қызметтен бас тарту туралы хабарламаны құру;

12) 8-үдеріс – алушының ЭЦҚ арқылы қызмет көрсетуге сұраудың толтырылған (енгізілген деректер) нысанын куәландыру (қол қою);

13) 9-үдеріс - «Е-лицензиялау» МДҚ АЖ-да электронды құжатты (алушының сұрауын) тіркеу және «Е-лицензиялау» МДҚ АЖ-да сұрауды өңдеу;

14) 4-шарт – лицензия беру үшін алушының біліктілік талаптарына және негіздерге сәйкестігін қызмет берушінің тексеруі;

15) 10-үдеріс – алушының «Е-лицензиялау» МДҚ АЖ-ғы деректерінде бұзушылықтарының бар болуына байланысты сұратылған қызметтен бас тарту туралы х а б а р л а м а н ы к ұ р у ;

16) 11-үдеріс – алушының ЭҮП құрған қызмет (электрондық лицензия) нәтижелерін алуы. Электронды құжат қызмет берушінің уәкілетті тұлғасының ЭЦҚ п а й д а л а н у ы м е н к ұ р ы л а д ы .

7. Қызмет беруші арқылы қадамдық іс-қимылы және шешімі осы Регламенттің 2-қосымшасында келтірілген (электрондық мемлекеттік қызметті көрсету кезіндегі функционалдық өзара іс-қимылдың № 2 диаграммасы):

1) 1-үдеріс – мемлекеттік қызметті көрсету үшін қызмет беруші қызметкерінің логин мен парольді «Е-лицензиялау» МДҚ АЖ-ға енгізуі;

2) 1-шарт – қызмет берушінің тіркелген қызметкері туралы деректердің нақтылығын «Е-лицензиялау» МДҚ АЖ-да логин және пароль арқылы тексеру;

3) 2-үдеріс – қызмет беруші қызметкерінің деректерінде бұзушылықтардың бар болуына байланысты авторизациялаудан бас тарту туралы хабарламаны «Е-лицензиялау» МДҚ АЖ-да кұру;

4) 3-үдеріс – осы Регламентте көрсетілген қызметтерді қызмет беруші қызметкерінің таңдауы, қызмет көрсету үшін сұрау нысанын экранға шығару және қызмет көрсету қызметкерінің алушы деректерін енгізуі, сондай-ақ алушы өкілінің сенімхаты негізінде (нотариалды куәландырылған сенімхат болған жағдайда, өзгедей сенімхат куәландырылған жағдайда сенімхат деректері е н г і з і л м е й д і ) ;

5) 4-үдеріс – ЭҮШ арқылы алушы деректері туралы ЗТ МДҚ-ға, сондай ақ алушы өкілінің деректері туралы БНАЖ-ға сұраныс жіберу;

6) 2-шарт – алушы деректерінің ЗТ МДҚ-да, БНАЖ-да бар болуын тексеру;

7) 5-үдеріс - алушы деректерінің ЗТ МДҚ-да, сенімхат деректерінің БНАЖ-да

жоқ болуына байланысты деректерді алудың мүмкін еместігі туралы  
х а б а р л а м а н ы к ұ р у ;

8) 6-үдеріс – құжаттардың қағаз нысанда болуы туралы белгісі бөлігінде сұрау нысанын толтыру және алушы ұсынған қажетті құжаттарды қызмет беруші қызметкерінің сканерлеуі және оларды сұраныс нысанына тіркеу;

9) 7-үдеріс – сұрауды «Е-лицензиялау» МДҚ АЖ-да тіркеу және «Е-лицензиялау» МДҚ АЖ-да қызметтерді өңдеу;

10) 3-шарт – қызмет берушінің лицензия беру үшін алушының біліктілік талаптарына және негіздерге сәйкестігін тексеруі;

11) 8-үдеріс - «Е-лицензиялау» МДҚ АЖ-да алушы деректерінде бұзушылықтардың бар болуына байланысты сұратылған қызметтен бас тарту  
т у р а л ы х а б а р л а м а н ы к ұ р у ;

12) 9-үдеріс – «Е-лицензиялау» МДҚ АЖ-да құрылған қызмет нәтижелерін алушының алуы. Электронды құжат қызмет берушінің уәкілетті тұлғасының ЭЦҚ п а й д а л а н у ы м е н к ұ р ы л а д ы .

8. Электрондық мемлекеттік қызметтің сұранысы мен жауабының нысандары «Е-лицензиялау» [www.elicense.kz](http://www.elicense.kz) веб-порталында келтірілген.

9. Алушымен электрондық мемлекеттік қызмет бойынша сұраныстың орындалу мәртебесін тексеру әдісі: «электрондық үкімет» порталындағы «Қызмет алу тарихы» бөлімінде, сондай-ақ қызмет көрсетушіге жүгінгенде.

10. Электрондық мемлекеттік қызметті көрсету бойынша қажетті ақпаратты және кеңесті call – орталықтың (1414) телефоны арқылы алуға болады.

### **3. Электрондық мемлекеттік қызметті көрсету үдерісіндегі өзара іс-қимыл тәртібін сипаттау**

11. Қызметті көрсету үдерісіне қатысатын ҚФБ:

1 ) Э Ю П ;

2 ) Э Ю Ш ;

3 ) Э Ю Т Ш ;

4) «Е-лицензиялау» МДҚ АЖ;

5 ) З Т М Д Қ ;

6 ) қ ы з м е т б е р у ш і .

12. Әрекеттер (рәсімдер, функциялар, операциялар) кезектілігінің мәтінді кестелі сипаты әрбір әрекетті орындау мерзімін көрсете отырып, осы Регламенттің 1-қосымшасында келтірілген.

13. Әрекеттердің олардың сипатына сәйкес қисынды кезектілігі арасындағы өзара байланысты (қызметті көрсету процесінде) көрсететін диаграмма осы Регламенттің 2-қосымшасында келтірілген.

14. Алушыларға қызметтерді көрсету нәтижелері осы регламенттің 3-қосымшасына сәйкес сапа және қолжетімділік көрсеткіштерімен өлшенеді.

15. Алушыларға қызметтерді көрсету үдерісінде қойылатын талаптар:

- 1) құпиялылық (ақпаратты рұқсатсыз алудан қорғау);
- 2) тұтастық (ақпаратты рұқсатсыз өзгертуден қорғау);
- 3) қолжетімділік (ақпараттар мен ресурстарды рұқсатсыз ұстап қалудан қорғау) ;

16. Қызмет көрсетудің техникалық шарттары:

- 1) Интернетке шығу ;
- 2) электронды лицензия берілетін тұлғада ЖСН/БСН бар болуы;
- 3) ЭҮП авторизациялау ;
- 4) ЭЦҚ пайдаланушының болуы ;
- 5) екінші деңгейдегі банкіде банкілік карточкасының немесе ағымдағы шотының бар болуы.

«Пестицидтерді (улы химикаттарды) өндіру (формуляциялау) қызметін жүзеге асыруға лицензияны беру, қайта ресімдеу, лицензияның телнұсқасын беру» электрондық мемлекеттік қызметінің регламентіне

1-қосымша

### 1-кесте. ЭҮП арқылы ҚФБ-ның іс-қимылдарын сипаттау

№ іс-қимыл ( жұмыстар барысыны, ағынның)	1	2	3	4	5
ҚФБ-ның атауы	Алушы	ЭҮП	Алушы	ЭҮТШ	ЭҮП
Іс-қимылдың атауы ( үдеріс, рәсім, операциялар) және олардың сипаттамасы	ЭЦҚ тіркеу куәлігінің тұтынушының компьютеріндегі интернет баузеріне бекіту	Алушының деректерінде бұзушылықтардың бар болуына байланысты бас тарту туралы хабарламаны құру	Электронды түрде қажетті құжаттарды бекіте отырып, қызметті таңдайды және сұрау деректерін құрады	Қызметтерді төлеу	Төлемнің ж болуына байланысты бас тарту туралы хабарламаны құрады
Аяқталу нысаны ( деректер, құжат, ұйымдастыру-өкімдік шешімдер )	Сұранысты сәтті қалыптастырғандығы туралы хабарламаны бейнелеу	Сұратылған электрондық мемлекеттік қызметтен бас тарту туралы хабарлама қалыптастыру	Сұранысты сәтті қалыптастырғандығы туралы хабарламаны бейнелеу	Әрекеттің сәтті аяқталғандығы туралы хабарламаны бейнелеу	Сұратылған электрондық мемлекеттік қызметтен бас тарту туралы хабарлама қалыптасты

Орындау мерзімдері	10–15 секунд	20 секунд	1,5 минут	1,5 минут	20 секунд
Келесі іс-қимылдың нөмірі	2-егер алушының деректерінде бұзушылықтар бар болса; 3 – егер авторизация сәтті өтсе	-	4	5 – егер төлемесе, 6-егер төлесе	-

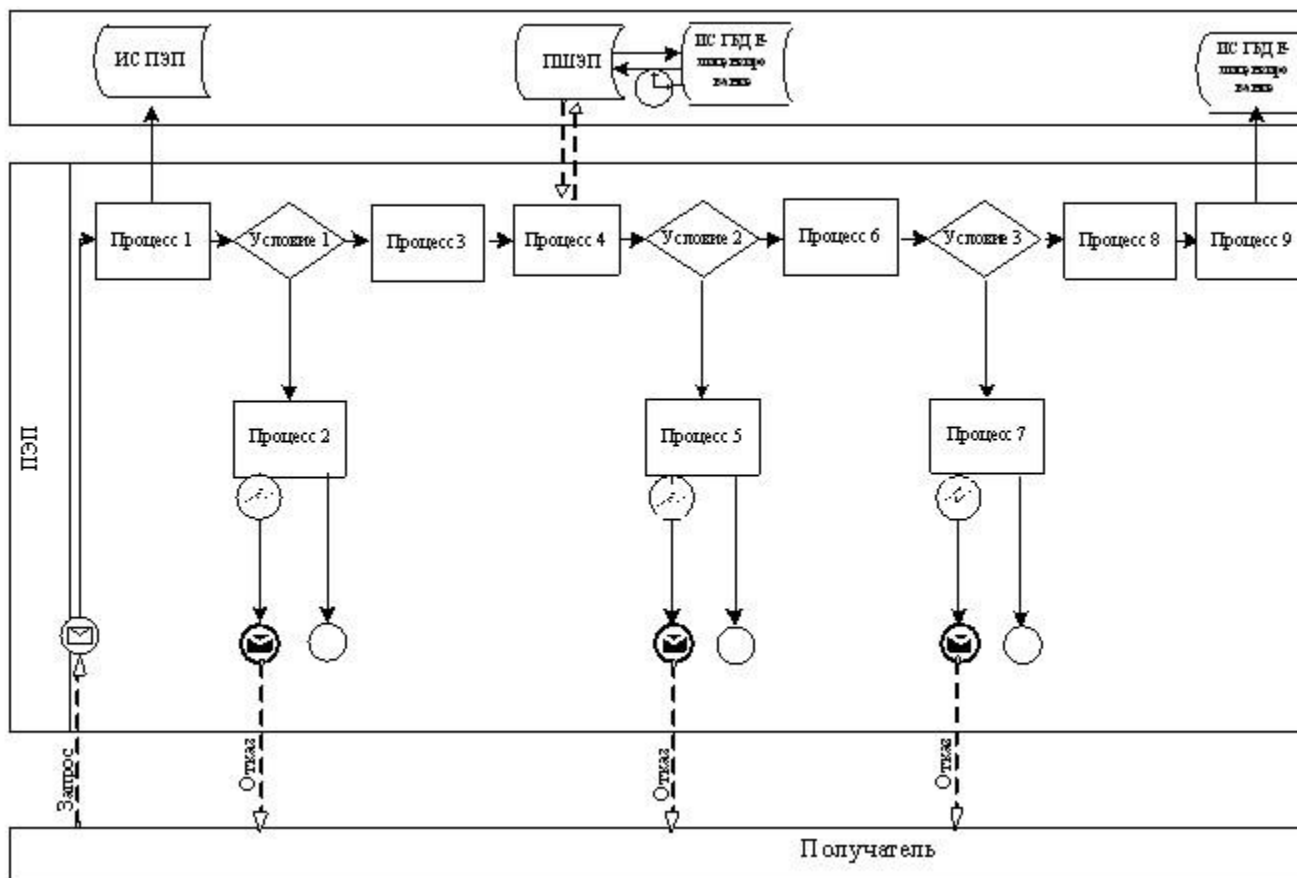
## 2 кесте. Қызмет беруші арқылы ҚФЕ-нің іс-әрекеттерін сипаттау

1	2	3	4	5	6	
Іс - әрекеттің (жұмыс барысының, ағынының) №	1	2	3	4	5	6
2 ҚФБ атауы	Қызмет беруші	« Е-лицензиялау » АЖ МДҚ	Қызмет беруші	ЗТ МДҚ	« Е-лицензиялау » АЖ МДҚ	Қызмет беру
3 Іс - әрекеттің (процестің, рәсімнің, операцияның ) атауы және оның сипаттамасы	« Е-лицензиялау » АЖ МДҚ-да авторизациялау	Деректерде қателіктердің болуына байланысты бас тарту туралы хабарлама қалыптастыру	Қызмет көрсетушінің қызметті таңдау	ЗТ МДҚ алушының деректері туралы сұрау жолдау	Деректерде қателіктердің болуына байланысты бас тарту туралы хабарлама қалыптастыру	Құжаттарды отырып, нысанын тол
4 Аяқтау нысаны ( сәтті деректер, құжат, ұйымдастыру - өкімдік шешім)	Сұранысты қалыптастырғандығы туралы хабарламаны бейнелеу	Сұратылған электрондық мемлекеттік қызметтен бас тарту туралы хабарлама қалыптастыру	Сұранысты сәтті қалыптастырғандығы туралы хабарламаны бейнелеу	Сұранысты бағыттау	Сұратылған электрондық мемлекеттік қызметтен бас тарту туралы хабарлама қалыптастыру	Сұранысты қалыптастық туралы хабарламаны бейнелеу
5 Орындау мерзімдері	10-15 секунд	20 секунд	1,5 минут	1,5 минут	20 секунд	10-15 секунд
6 Келесі іс - әрекеттің нөмірі	қызмет берушінің логині мен паролі туралы деректердің түпнұсқалығын « Е-лицензиялау	-	4	5 – егер пайдаланушы деректерінде бұзушылықтар болса;	-	-

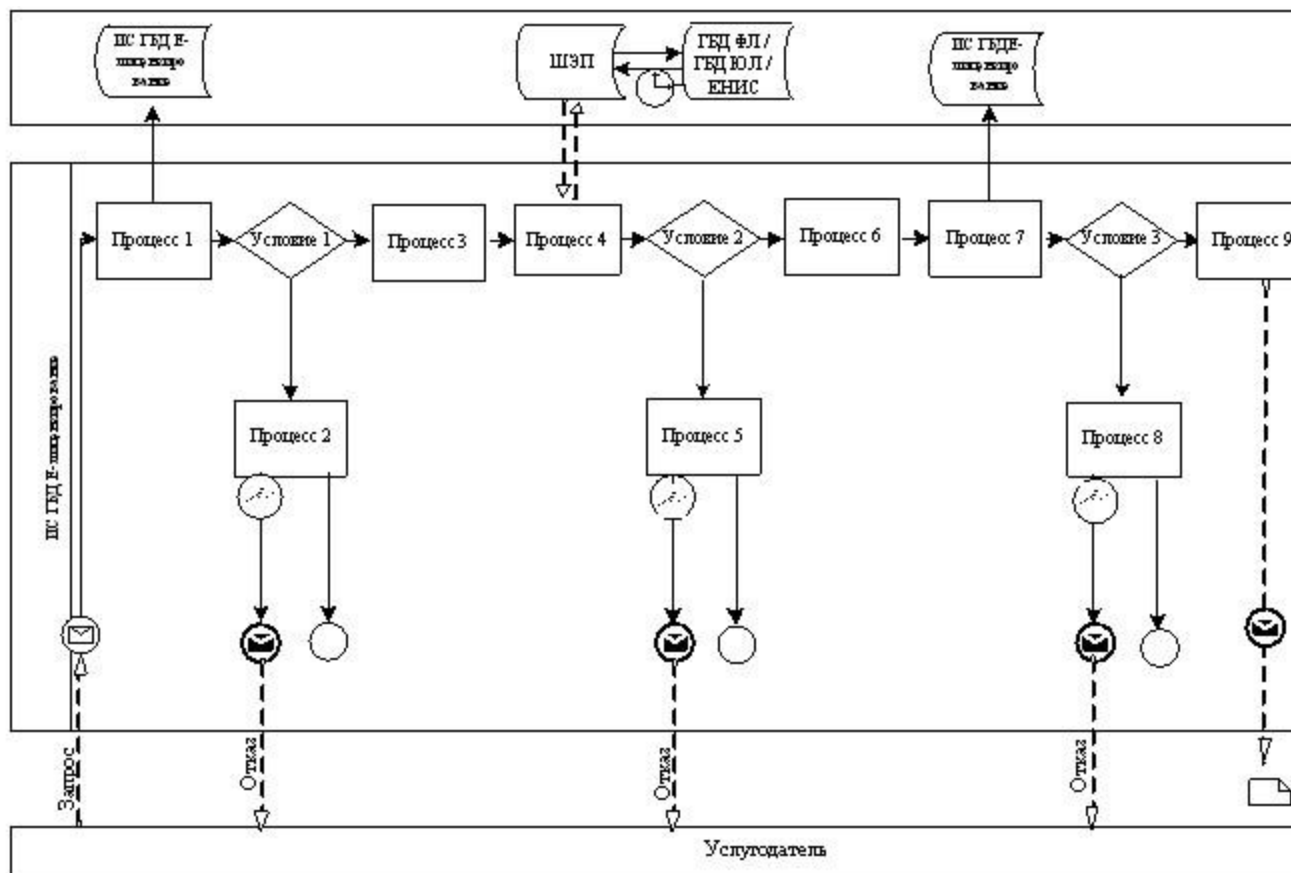


«Пестицидтерді (улы химикаттарды) сату жөніндегі қызметті жүзеге асыруға лицензияны беру, қайта ресімдеу, лицензияның телнұсқасын беру» электрондық мемлекеттік қызметінің регламентіне  
2-қосымша

**Электрондық мемлекеттік қызметті ЭҮП арқылы көрсеткен кездегі функционалды өзара әрекеттестіктің № 1-диаграммасы**



**Электрондық мемлекеттік қызметті қызмет беруші арқылы көрсеткен кездегі функционалды өзара әрекеттестіктің № 2-диаграммасы**



### Шартты белгілер:

	Бастапкы хабарлама
	Соңгы хабарлама
	Аралык хабарлама
	Соңгы карапайым окуялар
	Қате
	Ақпараттық жүйе
	Процесс
	Шарт
	Басқару ағыны
	Хабарлама ағыны
	Соңында тұтынушыға ұсынылатын электрондық құжат

«Пестицидтерді сату жөніндегі (улы қызметті химикаттарды) жүзеге асыруға»

лицензияны беру, қайта ресімдеу,  
лицензияның телнұсқасын беру» электрондық  
мемлекеттік қызметінің регламентіне  
3-қосымша

**«Сапа» және «қол жетімділік» электрондық мемлекеттік қызмет көрсеткіштерін анықтау үшін сауалнама үлгісі \_\_\_\_\_**

(қызмет атауы)

1. Сіз электрондық мемлекеттік қызмет көрсету процессінің сапасы мен нәтижесіне қанағаттанасыз ба?

- 1) қанағаттанбаймын;
- 2) жартылай қанағаттанамын;
- 3) қанағаттанамын.

2. Сіз электрондық мемлекеттік қызмет көрсету тәртібі туралы ақпарат сапасына қанағаттанасыз ба?

- 1) қанағаттанбаймын;
- 2) жартылай қанағаттанамын;

3) қанағаттанамын.

Оңтүстік Қазақстан облысы әкімдігінің  
2012 жылғы «19» желтоқсандағы  
№ 377 қаулысына 2-қосымша

**«Пестицидтерді (улы химикаттарды) сату жөніндегі қызметті жүзеге асыруға лицензияны беру, қайта ресімдеу, лицензияның телнұсқасын беру» электрондық мемлекеттік қызметінің регламенті**

**1. Жалпы ережелер**

1. «Пестицидтерді (улы химикаттарды) сату жөніндегі қызметті жүзеге асыруға лицензияны беру, қайта ресімдеу, лицензияның телнұсқасын беру» электрондық мемлекеттік қызметі (бұдан әрі – электрондық мемлекеттік қызмет) «Оңтүстік Қазақстан облысының ауыл шаруашылығы басқармасы» (бұдан әрі – қызмет көрсетуші) мемлекеттік мекемесімен, сондай-ақ «электрондық үкімет» веб-порталы [www.e.gov.kz](http://www.e.gov.kz) және «Е-лицензиялау» [www.elicense.kz](http://www.elicense.kz) веб-порталы арқылы көрсетіледі.

2. Электрондық мемлекеттік қызмет Қазақстан Республикасы Үкіметінің 2012 жылғы 31 тамыздағы № 1108 қаулысымен бекітілген «Пестицидтерді (улы

химикаттарды) сату жөніндегі қызметті жүзеге асыруға лицензияны беру, қайта ресімдеу, лицензияның телнұсқасын беру» мемлекеттік қызметінің стандарты (бұдан әрі – Стандарт) негізінде көрсетіледі.

3. Электрондық мемлекеттік қызметтің автоматтандыру деңгейі: ішінара автоматтандырылған.

4. Электрондық мемлекеттік қызметті көрсетудің түрі: транзакциялық.

5. Осы электрондық мемлекеттік қызмет регламентінде (бұдан әрі-Регламент) пайдаланылатын ұғымдар мен қысқартулар:

1) ақпараттық жүйе – ақпаратты апараттық-бағдарламалық кешенді қолдана отырып сақтауға, өңдеуге, іздеуге, таратуға, беруге және ұсынуға арналған жүйе (бұдан әрі – АЖ);

2) «электрондық үкіметінің» веб-порталы – нормативтік-құқықтық базаны қоса алғанда барлық біріктірілген үкіметтік ақпаратқа және электрондық мемлекеттік қызметтерге бірыңғай қол жеткізу терезесі болып табылатын ақпараттық жүйе (бұдан әрі – ЭҰП);

3) «Е-лицензиялау» веб порталы – берілген, қайта ресімделген, тоқтата тұрғызылған, қайта жаңартылған және қолданылуын тоқтатқан лицензиялар, сондай-ақ лицензияланатын қызмет түрін (кіші түрін) жүзеге асыратын лицензиаттың филиалдары, өкілдіктері (объектілері, пункттері, учаскелері) туралы мәліметтері бар, ол лицензиар беретін лицензиялардың сәйкестендіру нөмірін орталықтандырып қалыптастыратын ақпараттық жүйе (бұдан әрі – «Е - л и ц е н з и я л а у» М Д Қ А Ж);

4) «электрондық үкімет» шлюзі – электрондық қызметтерді іске асыру шеңберінде «электрондық үкімет» ақпараттық жүйелерін ықпалдастыруға арналған ақпараттық жүйе (бұдан әрі – ЭҰШ);

5) «электрондық үкіметтің» төлем шлюзі – жеке және заңды тұлғалардың төлемдерді жүзеге асырған кезде екінші деңгейдегі банктердің, банктік операциялардың жеке түрлерін жүзеге асыратын ұйымдардың және «электрондық үкіметтің» ақпараттық жүйелері арасындағы өзара әрекеттесуді қамтамасыз етуге арналған автоматтандырылған ақпараттық жүйе (бұдан әрі – ЭҰТШ);

б) «Заңды тұлғалар» мемлекеттік деректер қоры – Қазақстан Республикасында заңды тұлғаларды бірыңғай сәйкестендіруді енгізу және олар туралы өзекті және дұрыс мәліметтерді мемлекеттік басқару органдарына және басқа да субъектілерге олардың өкілеттіктерінің шеңберінде және Қазақстан Республикасының заңнамасына сәйкес ұсыну мақсатында ақпаратты автоматтандырып жинауға, сақтауға және өңдеуге, Ұлттық бизнес сәйкестендіру нөмірлері тізілімін құруға арналған автоматтандырылған жүйе (бұдан әрі – ЗТ М Д Қ);

- 7) алушы – электрондық мемлекеттік қызмет оған көрсетілетін жеке немесе  
з а ң д ы т ұ л ғ а ;
- 8) жеке сәйкестендіру нөмірі – жеке тұлға, соның ішінде қызметін жеке кәсіпкерлік түрінде жүзеге асыратын жеке кәсіпкер үшін қалыптастырылатын бірегей нөмір (бұдан әрі – ЖСН);
- 9) бизнес сәйкестендіру нөмірі – бірлескен кәсіпкерлік түріндегі қызметті жүзеге асыратын заңды тұлға (филиал және өкілдік) және жеке кәсіпкер үшін қалыптастырылатын бірегей нөмір (бұдан әрі - БСН);
- 10) пайдаланушы – оған қажетті электрондық ақпаратты ресурстарды алу үшін ақпараттық жүйеге кіретін және оларды пайдаланатын субъект;
- 11) транзакциялық қызмет – электрондық цифрлық қолтаңбаны қолдана отырып, ақпаратпен өзара алмасуды талап ететін, пайдаланушыларға электрондық ақпараттық ресурстарды беру жөніндегі қызмет;
- 12) электрондық цифрлық қолтаңба – электрондық цифрлық қолтаңба құралдарымен құрылған және электрондық құжаттың дұрыстығын, оның тиістігін және мазмұнының өзгермейтінің растайтын электрондық цифрлық символдар жинағы (бұдан әрі – ЭЦҚ);
- 13) электрондық құжат – онда ақпарат электрондық-цифрлық нысанда ұсынылған және электрондық цифрлық қолтаңбаның көмегімен куәландырылған қ ұ ж а т ;
- 14) электрондық мемлекеттік қызмет – ақпараттық технологияларды қолдана отырып, электрондық нысанда көрсетілетін мемлекет қызмет;
- 15) электрондық лицензия – ақпараттық технологияларды пайдалана отырып ресімделетін және берілетін, қағаз тасығыштағы лицензияға мәні тең электрондық құжат түріндегі лицензия;
- 16) құрылымдық – функционалдық бірліктер (бұдан әрі - ҚФБ ) – бұл қызмет көрсету процесіне қатысатын мемлекеттік органдардың, мекемелердің немесе өзге ұйымдардың құрылымдық бөлімшелерінің және ақпараттық жүйелердің тізбесі.

## **2. Электрондық мемлекеттік қызметті көрсету жөнінде қызмет беруші әрекетінің тәртібі**

6. Қызмет берушінің ЭҮП арқылы қадамдық іс-қимылы және шешімдері осы Регламенттің 2-қосымшасында келтірілген (электрондық мемлекеттік қызметті көрсету кезіндегі функционалдық өзара іс-қимылдың № 1 диаграммасы):

1) алушы өзінің ЭЦҚ-ның тіркеу куәлігінің көмегімен ЭҮП-та тіркеуді жүзеге асырады, ол алушының компьютерінің интернет-браузерінде сақталады (ЭҮП-та тіркелмеген алушылар үшін жүзеге асырылады);

2) 1-үдеріс - алушының компьютерінің интернет-браузерінде ЭЦҚ тіркеу куәлігін бекіту, мемлекеттік қызметті алу үшін ЭҮП-қа алушының пароль енгізу үдерісі (авторизациялау үдерісі);

3) 1-шарт – ЭҮП-да тіркелген алушы туралы деректердің түпнұсқалығын логин (ЖСН/БСН) және пароль арқылы тексеру;

4) 2-үдеріс – алушы деректерінде бұзушылықтардың болуымен байланысты ЭҮП-мен авторизациядан бас тарту туралы хабарламаны құру;

5) 3-үдеріс – алушы осы Регламентте көрсетілген қызметті «Е-лицензиялау» МДҚ АЖ-де таңдайды, қызмет көрсету және нысанның құрылымы мен форматтық талаптарының есебімен, сұрау нысанына электронды түрде қажетті құжаттарды бекіте отырып, оны алушының толтыруы үшін экранға сұрау нысанын шығару;

6) 4-үдеріс – қызметтерді ЭҮТШ-та төлеу, одан кейін бұл ақпарат «Е-лицензиялау» МДҚ АЖ-ға түседі;

7) 2-шарт - қызмет көрсеткені үшін төлем фактісін «Е-лицензиялау» МДБ АЖ - да тексеру;

8) 5-үдеріс – қызметтерді «Е-лицензиялау» МДҚ АЖ-да көрсеткені үшін төлемдердің болмауына байланысты сұратылған қызметтен бас тарту туралы хабарламаны құру;

9) 6-үдеріс – сұрауды куәландыру (қол қою) үшін алушының ЭЦҚ тіркеу куәлігін таңдауы;

10) 3-шарт – ЭЦҚ тіркеу куәлігінің қолданылу мерзімін және тізімде кері қайтарылған тіркеу куәліктерінің (жойылған) жоқ болуын, сондай-ақ сұрауда көрсетілген БСН арасында және ЭЦҚ тіркеу куәлігінде көрсетілген сәйкестендіру деректерінің сәйкестігін ЭҮП-да тексеру;

11) 7-үдеріс – алушының ЭЦҚ-ның нақтылығын растамаумен байланысты сұратылған қызметтен бас тарту туралы хабарламаны құру;

12) 8-үдеріс – алушының ЭЦҚ арқылы қызмет көрсетуге сұраудың толтырылған (енгізілген деректер) нысанын куәландыру (қол қою);

13) 9-үдеріс - «Е-лицензиялау» МДҚ АЖ-да электронды құжатты (алушының сұрауын) тіркеу және «Е-лицензиялау» МДҚ АЖ-да сұрауды өңдеу;

14) 4-шарт – лицензия беру үшін алушының біліктілік талаптарына және негіздерге сәйкестігін қызмет берушінің тексеруі;

15) 10-үдеріс – алушының «Е-лицензиялау» МДҚ АЖ-ғы деректерінде бұзушылықтарының бар болуына байланысты сұратылған қызметтен бас тарту туралы хабарламаны құру;

16) 11-үдеріс – алушының ЭҮП құрған қызмет (электрондық лицензия) нәтижелерін алуы. Электронды құжат қызмет берушінің уәкілетті тұлғасының ЭЦҚ пайдалануымен құрылады.

7. Қызмет беруші арқылы қадамдық іс-қимылы және шешімі осы Регламенттің 2-қосымшасында келтірілген (электрондық мемлекеттік қызметті көрсету кезіндегі функционалдық өзара іс-қимылдың № 2 диаграммасы):

1) 1-үдеріс – мемлекеттік қызметті көрсету үшін қызмет беруші қызметкерінің логин мен парольді «Е-лицензиялау» МДҚ АЖ-ға енгізуі;

2) 1-шарт – қызмет берушінің тіркелген қызметкері туралы деректердің нақтылығын «Е-лицензиялау» МДҚ АЖ-да логин және пароль арқылы тексеру;

3) 2-үдеріс – қызмет беруші қызметкерінің деректерінде бұзушылықтардың бар болуына байланысты авторизациялаудан бас тарту туралы хабарламаны «Е-лицензиялау» МДҚ АЖ-да құру;

4) 3-үдеріс – осы Регламентте көрсетілген қызметтерді қызмет беруші қызметкерінің таңдауы, қызмет көрсету үшін сұрау нысанын экранға шығару және қызмет көрсету қызметкерінің алушы деректерін енгізуі, сондай-ақ алушы өкілінің сенімхаты негізінде (нотариалды куәландырылған сенімхат болған жағдайда, өзгедей сенімхат куәландырылған жағдайда сенімхат деректері енгізілмейді);

5) 4-үдеріс – ЭҮШ арқылы алушы деректері туралы ЗТ МДҚ-ға, сондай ақ алушы өкілінің деректері туралы БНАЖ-ға сұраныс жіберу;

6) 2-шарт – алушы деректерінің ЗТ МДҚ-да, БНАЖ-да бар болуын тексеру;

7) 5-үдеріс - алушы деректерінің ЗТ МДҚ-да, сенімхат деректерінің БНАЖ-да жоқ болуына байланысты деректерді алудың мүмкін еместігі туралы хабарламаны құру;

8) 6-үдеріс – құжаттардың қағаз нысанда болуы туралы белгісі бөлігінде сұрау нысанын толтыру және алушы ұсынған қажетті құжаттарды қызмет беруші қызметкерінің сканерлеуі және оларды сұраныс нысанына тіркеу;

9) 7-үдеріс – сұрауды «Е-лицензиялау» МДҚ АЖ-да тіркеу және «Е-лицензиялау» МДҚ АЖ-да қызметтерді өңдеу;

10) 3-шарт – қызмет берушінің лицензия беру үшін алушының біліктілік талаптарына және негіздерге сәйкестігін тексеруі;

11) 8-үдеріс - «Е-лицензиялау» МДҚ АЖ-да алушы деректерінде бұзушылықтардың бар болуына байланысты сұратылған қызметтен бас тарту туралы хабарламаны құру;

12) 9-үдеріс – «Е-лицензиялау» МДҚ АЖ-да құрылған қызмет нәтижелерін алушының алуы. Электронды құжат қызмет берушінің уәкілетті тұлғасының ЭЦҚ пайдалануымен құрылады.

8. Электрондық мемлекеттік қызметтің сұранысы мен жауабының нысандары «Е-лицензиялау» [www.elicense.kz](http://www.elicense.kz) веб-порталында келтірілген.

9. Алушымен электрондық мемлекеттік қызмет бойынша сұраныстың орындалу мәртебесін тексеру әдісі: «электрондық үкімет» порталындағы «

Қызмет алу тарихы» бөлімінде, сондай-ақ қызмет көрсетушіге жүгінгенде.

10. Электрондық мемлекеттік қызметті көрсету бойынша қажетті ақпаратты және кеңесті call – орталықтың (1414) телефоны арқылы алуға болады.

### **3. Электрондық мемлекеттік қызметті көрсету үдерісіндегі өзара іс-қимыл тәртібін сипаттау 11. Қызметті көрсету үдерісіне қатысатын ҚФБ:**

- 1 ) Э Ю П ;
- 2 ) Э Ю Ш ;
- 3 ) Э Ю Т Ш ;
- 4) «Е-лицензиялау» МДҚ АЖ;
- 5 ) З Т М Д Қ ;
- 6 ) қ ы з м е т б е р у ш і .

12. Әрекеттер (рәсімдер, функциялар, операциялар) кезектілігінің мәтінді кестелі сипаты әрбір әрекетті орындау мерзімін көрсете отырып, осы Регламенттің 1-қосымшасында келтірілген.

13. Әрекеттердің олардың сипатына сәйкес қисынды кезектілігі арасындағы өзара байланысты (қызметті көрсету процесінде) көрсететін диаграмма осы Регламенттің 2-қосымшасында келтірілген.

14. Алушыларға қызметтерді көрсету нәтижелері осы регламенттің 3-қосымшасына сәйкес сапа және қолжетімділік көрсеткіштерімен өлшенеді.

15. Алушыларға қызметтерді көрсету үдерісінде қойылатын талаптар:  
1) құпиялылық (ақпаратты рұқсатсыз алудан қорғау);  
2) тұтастық (ақпаратты рұқсатсыз өзгертуден қорғау);  
3) қолжетімділік (ақпараттар мен ресурстарды рұқсатсыз ұстап қалудан қ о р ғ а у ) ;

16. Қызмет көрсетудің техникалық шарттары:

- 1) Интернетке шығу;
- 2) электронды лицензия берілетін тұлғада ЖСН/БСН бар болуы;
- 3) ЭҮП авторизациялау;
- 4) ЭЦҚ пайдаланушының болуы;
- 5) екінші деңгейдегі банкіде банкілік карточкасының немесе ағымдағы шотының бар болуы.

«Пестицидтерді (улы химикаттарды) сату жөніндегі қызметті жүзеге асыруға лицензияны беру, қайта ресімдеу,



лицензияның телнұсқасын беру»  
 электрондық мемлекеттік қызметінің регламентіне  
 1-қосымша

**1-кесте. ЭҰП арқылы ҚФБ-ның іс-қимылдарын сипаттау**

№ іс-қимыл ( жұмыстар барысыны, ағынның)	1	2	3	4	5
ҚФБ-ның атауы	Алушы	ЭҰП	Алушы	ЭҰТШ	ЭҰП
Іс-қимылдың атауы ( үдеріс, рәсім, операциялар) және олардың сипаттамасы	ЭЦҚ тіркеу куәлігінің тұтынушының компьютеріндегі интернет баузеріне бекіту	Алушының деректерінде бұзушылықтардың бар болуына байланысты бас тарту туралы хабарламаны құру	Электронды түрде қажетті құжаттарды бекіте отырып, қызметті таңдайды және сұрау деректерін құрады	Қызметтерді төлеу	Төлемнің ж болуына байланысты бас тарту туралы хабарламаны құрады
Аяқталу нысаны ( деректер, құжат, ұйымдастыру-өкімдік шешімдер )	Сұранысты сәтті қалыптастырғандығы туралы хабарламаны бейнелеу	Сұратылған электрондық мемлекеттік қызметтен бас тарту туралы хабарлама қалыптастыру	Сұранысты сәтті қалыптастырғандығы туралы хабарламаны бейнелеу	Әрекеттің сәтті аяқталғандығы туралы хабарламаны бейнелеу	Сұратылған электрондық мемлекеттік қызметтен бас тарту туралы хабарлама қалыптасты
Орындау мерзімдері	10–15 секунд	20 секунд	1,5 минут	1,5 минут	20 секунд
Келесі іс-қимылдың нөмірі	2-егер алушының деректерінде бұзушылықтар бар болса; 3 – егер авторизация сәтті өтсе	-	4	5 – егер төлемесе, 6-егер төлесе	-

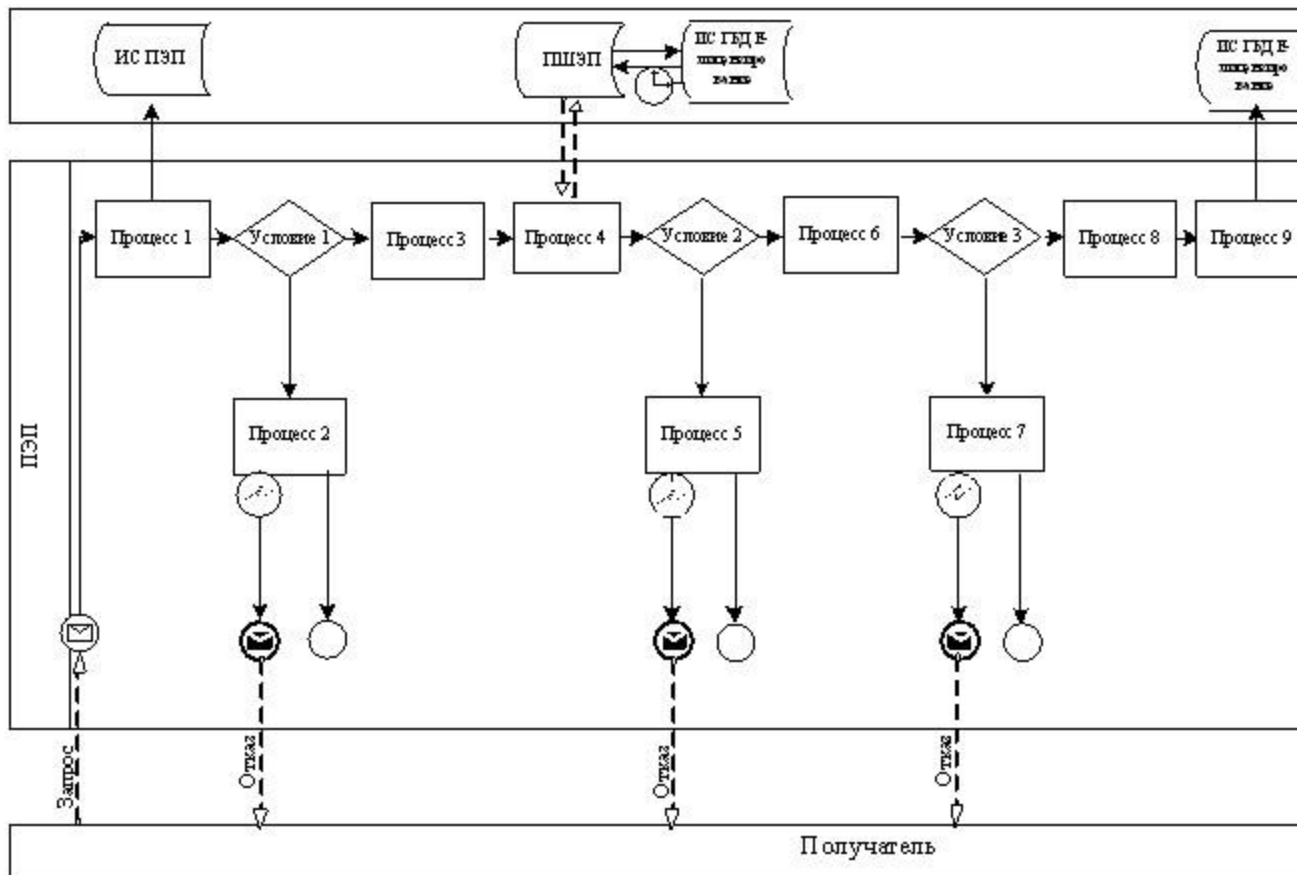
**2 кесте. Қызмет беруші арқылы ҚФБ-нің іс - әрекеттерін сипаттау**

Іс - әрекеттің ( жұмыс барысының, ағынының) №	1	2	3	4	5	6
2 ҚФБ атауы	Қызмет беруші	« Е-лицензиялау » АЖ МДҚ	Қызмет беруші	ЗТ МДҚ	« Е-лицензиялау » АЖ МДҚ	Қызмет беру

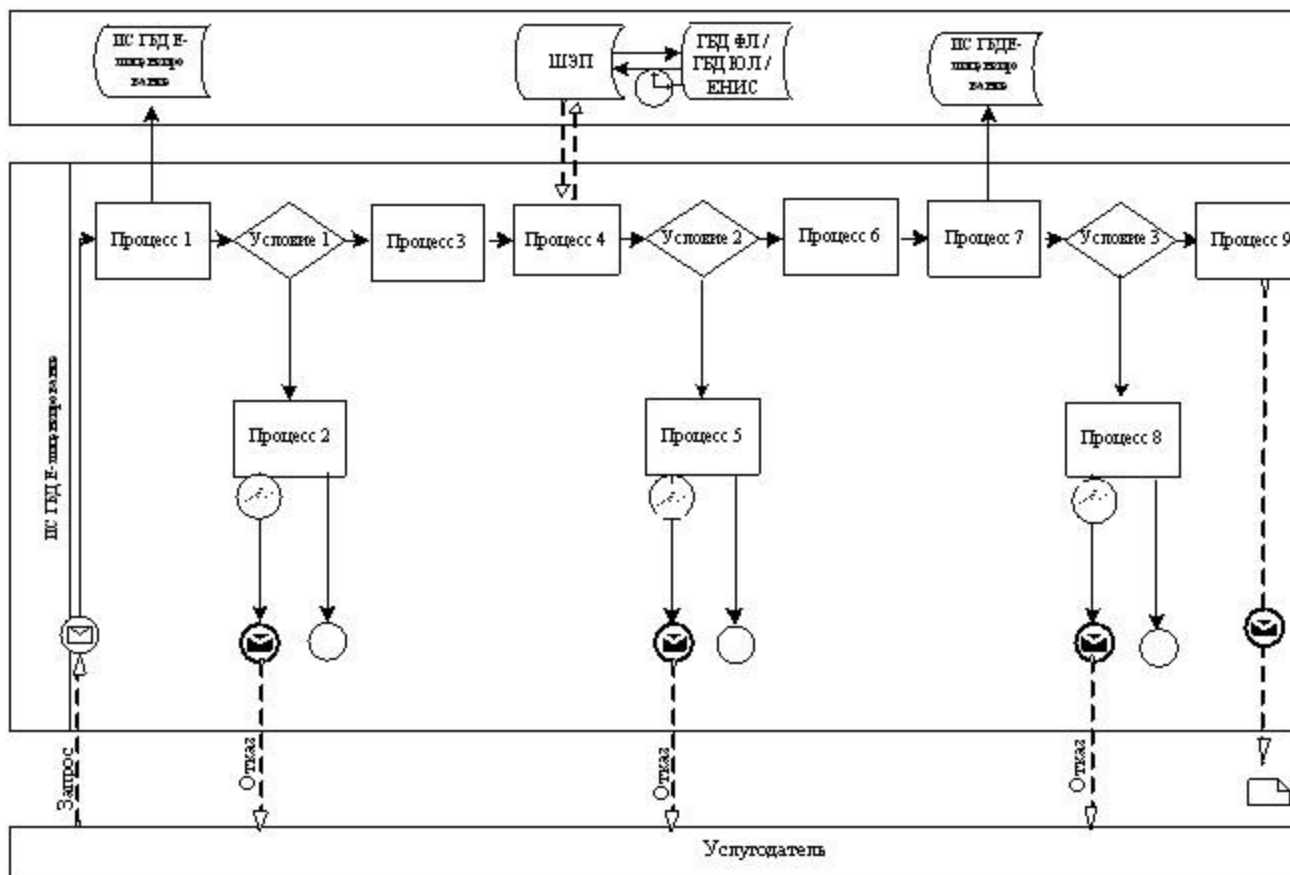
3	Іс - әрекеттің (процестің, рәсімнің, операцияның) атауы және оның сипаттамасы	«Е-лицензиялау» АЖ МДҚ-да авторизациялау	Деректерде қателіктердің болуына байланысты бас тарту туралы хабарлама қалыптастыру	Қызмет көрсетушінің қызметкерімен қызметті таңдау	ЗТ МДҚ алушының деректері туралы сұрау жолдау	Деректерде қателіктердің болуына байланысты бас тарту туралы хабарлама қалыптастыру	Құжаттарды отырып, нысанын тол
4	Аяқтау нысаны (сәтті деректер, құжат, ұйымдастыру - өкімдік шешім)	Сұранысты сәтті қалыптастырғандығы туралы хабарламаны бейнелеу	Сұратылған электрондық мемлекеттік қызметтен бас тарту туралы хабарлама қалыптастыру	Сұранысты сәтті қалыптастырғандығы туралы хабарламаны бейнелеу	Сұранысты бағыттау	Сұратылған электрондық мемлекеттік қызметтен бас тарту туралы хабарлама қалыптастыру	Сұранысты қалыптастырғандығы туралы хабарламаны бейнелеу
5	Орындау мерзімдері	10-15 секунд	20 секунд	1,5 минут	1,5 минут	20 секунд	10-15 секунд
6	Келесі іс - әрекеттің нөмірі	қызмет берушінің логині мен паролі туралы деректердің түпнұсқалығын «Е-лицензиялау» МДҚ АЖ-да тексеру	-	4	5 – егер пайдаланушы деректерінде бұзушылықтар болса; 6 – авторлау сәтті өтсе		

«Пестицидтерді (ұлы химикаттарды) сату жөніндегі қызметті жүзеге асыруға лицензияны беру, қайта ресімдеу, лицензияның телнұсқасын беру» электрондық мемлекеттік қызметінің регламентіне 2-қосымша

**Электрондық мемлекеттік қызметті ЭҮП арқылы көрсеткен кездегі функционалды өзара әрекеттестіктің № 1-диаграммасы**



**Электрондық мемлекеттік қызметті қызмет беруші арқылы көрсеткен кездегі функционалды өзара әрекеттестіктің № 2-диаграммасы**



### Шартты белгілер:

	Бастапкы хабарлама
	Соңгы хабарлама
	Аралык хабарлама
	Соңгы карапайым окуялар
	Категория
	Акпараттык жүйе
	Процесс
	Шарт
	Баскаруу ағыны
	Хабарлама ағыны
	Соңында тұтынушыга ұсынылатын электрондук құжат

«Пестицидтерді (улы химикаттарды) сату жөніндегі қызметті жүзеге асыруға лицензияны беру, қайта ресімдеу, лицензияның телнұсқасын беру»

**«Сапа» және «қол жетімділік» электрондық мемлекеттік қызмет көрсеткіштерін анықтау үшін сауалнама үлгісі** \_\_\_\_\_

(қызмет атауы)

1. Сіз электрондық мемлекеттік қызмет көрсету процессінің сапасы мен нәтижесіне қанағаттанасыз ба?

- 1) қанағаттанбаймын;
- 2) жартылай қанағаттанамын;
- 3) қанағаттанамын.

2. Сіз электрондық мемлекеттік қызмет көрсету тәртібі туралы ақпарат сапасына қанағаттанасыз ба?

- 1) қанағаттанбаймын;
- 2) жартылай қанағаттанамын;

3) қанағаттанамын.

Оңтүстік Қазақстан облысы әкімдігінің  
2012 жылғы «19» желтоқсандағы  
№ 377 қаулысына 3-қосымша

**«Аэрозольдық және фумигациялық тәсілдермен пестицидтерді (улы химикаттарды) қолдану жөніндегі қызметті жүзеге асыруға лицензияны беру, қайта ресімдеу, лицензияның телнұсқасын беру» электрондық мемлекеттік қызметінің регламенті**

**1. Жалпы ережелер**

1. «Аэрозольдық және фумигациялық тәсілдермен пестицидтерді (улы химикаттарды) қолдану жөніндегі қызметті жүзеге асыруға лицензияны беру, қайта ресімдеу, лицензияның телнұсқасын беру» электрондық мемлекеттік қызметі (бұдан әрі – электрондық мемлекеттік қызмет) «Оңтүстік Қазақстан облысының ауыл шаруашылығы басқармасы» (бұдан әрі – қызмет көрсетуші) мемлекеттік мекемесімен, сондай-ақ «электрондық үкімет» веб-порталы [www.e.gov.kz](http://www.e.gov.kz) және «Е-лицензиялау» [www.elicense.kz](http://www.elicense.kz) веб-порталы арқылы көрсетіледі.

2. Электрондық мемлекеттік қызмет Қазақстан Республикасы Үкіметінің 2012 жылғы 31 тамыздағы № 1108 қаулысымен бекітілген «Аэрозольдық және

фумигациялық тәсілдермен пестицидтерді (улы химикаттарды) қолдану жөніндегі қызметті жүзеге асыруға лицензияны беру, қайта ресімдеу, лицензияның телнұсқасын беру» мемлекеттік қызметінің стандарты (бұдан әрі – Стандарт) негізінде көрсетіледі.

3. Электрондық мемлекеттік қызметтің автоматтандыру деңгейі: ішінара автоматтандырылған.

4. Электрондық мемлекеттік қызметті көрсетудің түрі: транзакциялық.

5. Осы электрондық мемлекеттік қызмет регламентінде (бұдан әрі-Регламент) пайдаланылатын ұғымдар мен қысқартулар:

1) ақпараттық жүйе – ақпаратты апараттық-бағдарламалық кешенді қолдана отырып сақтауға, өңдеуге, іздеуге, таратуға, беруге және ұсынуға арналған жүйе ( б ұ д а н ә р і – А Ж ) ;

2) «электрондық үкіметінің» веб-порталы – нормативтік-құқықтық базаны қоса алғанда барлық біріктірілген үкіметтік ақпаратқа және электрондық мемлекеттік қызметтерге бірыңғай қол жеткізу терезесі болып табылатын ақпараттық жүйе (бұдан әрі – ЭҮП);

3) «Е-лицензиялау» веб порталы – берілген, қайта ресімделген, тоқтата тұрғызылған, қайта жаңартылған және қолданылуын тоқтатқан лицензиялар, сондай-ақ лицензияланатын қызмет түрін (кіші түрін) жүзеге асыратын лицензиаттың филиалдары, өкілдіктері (объектілері, пункттері, учаскелері) туралы мәліметтері бар, ол лицензиар беретін лицензиялардың сәйкестендіру нөмірін орталықтандырып қалыптастыратын ақпараттық жүйе (бұдан әрі – «Е - л и ц е н з и я л а у » М Д Қ А Ж ) ;

4) «электрондық үкімет» шлюзі – электрондық қызметтерді іске асыру шеңберінде «электрондық үкімет» ақпараттық жүйелерін ықпалдастыруға арналған ақпараттық жүйе (бұдан әрі – ЭҮШ);

5) «электрондық үкіметтің» төлем шлюзі – жеке және заңды тұлғалардың төлемдерді жүзеге асырған кезде екінші деңгейдегі банктердің, банктік операциялардың жеке түрлерін жүзеге асыратын ұйымдардың және «электрондық үкіметтің» ақпараттық жүйелері арасындағы өзара әрекеттесуді қамтамасыз етуге арналған автоматтандырылған ақпараттық жүйе (бұдан әрі – ЭҮТШ) ;

б) «Заңды тұлғалар» мемлекеттік деректер қоры – Қазақстан Республикасында заңды тұлғаларды бірыңғай сәйкестендіруді енгізу және олар туралы өзекті және дұрыс мәліметтерді мемлекеттік басқару органдарына және басқа да субъектілерге олардың өкілеттіктерінің шеңберінде және Қазақстан Республикасының заңнамасына сәйкес ұсыну мақсатында ақпаратты автоматтандырып жинауға, сақтауға және өңдеуге, Ұлттық бизнес сәйкестендіру нөмірлері тізілімін құруға арналған автоматтандырылған жүйе (бұдан әрі – ЗТ

М Д Қ ) ;

7) алушы – электрондық мемлекеттік қызмет оған көрсетілетін жеке немесе заңды тұлға ;

8) жеке сәйкестендіру нөмірі – жеке тұлға, соның ішінде қызметін жеке кәсіпкерлік түрінде жүзеге асыратын жеке кәсіпкер үшін қалыптастырылатын бірегей нөмір (бұдан әрі – ЖСН);

9) бизнес сәйкестендіру нөмірі – бірлескен кәсіпкерлік түріндегі қызметті жүзеге асыратын заңды тұлға (филиал және өкілдік) және жеке кәсіпкер үшін қалыптастырылатын бірегей нөмір (бұдан әрі - БСН);

10) пайдаланушы – оған қажетті электрондық ақпаратты ресурстарды алу үшін ақпараттық жүйеге кіретін және оларды пайдаланатын субъект;

11) транзакциялық қызмет – электрондық цифрлық қолтаңбаны қолдана отырып, ақпаратпен өзара алмасуды талап ететін, пайдаланушыларға электрондық ақпараттық ресурстарды беру жөніндегі қызмет;

12) электрондық цифрлық қолтаңба – электрондық цифрлық қолтаңба құралдарымен құрылған және электрондық құжаттың дұрыстығын, оның тиістігін және мазмұнының өзгермейтінің растайтын электрондық цифрлық символдар жинағы (бұдан әрі – ЭЦҚ);

13) электрондық құжат – онда ақпарат электрондық-цифрлық нысанда ұсынылған және электрондық цифрлық қолтаңбаның көмегімен куәландырылған құжат ;

14) электрондық мемлекеттік қызмет – ақпараттық технологияларды қолдана отырып, электрондық нысанда көрсетілетін мемлекет қызмет;

15) электрондық лицензия – ақпараттық технологияларды пайдалана отырып ресімделетін және берілетін, қағаз тасығыштағы лицензияға мәні тең электрондық құжат түріндегі лицензия;

16) құрылымдық – функционалдық бірліктер (бұдан әрі - ҚФБ ) – бұл қызмет көрсету процесіне қатысатын мемлекеттік органдардың, мекемелердің немесе өзге ұйымдардың құрылымдық бөлімшелерінің және ақпараттық жүйелердің тізбесі.

## **2. Электрондық мемлекеттік қызметті көрсету жөнінде қызмет беруші әрекетінің тәртібі**

6. Қызмет берушінің ЭҮП арқылы қадамдық іс-қимылы және шешімдері осы Регламенттің 2-қосымшасында келтірілген (электрондық мемлекеттік қызметті көрсету кезіндегі функционалдық өзара іс-қимылдың № 1 диаграммасы):

1) алушы өзінің ЭЦҚ-ның тіркеу куәлігінің көмегімен ЭҮП-та тіркеуді жүзеге асырады, ол алушының компьютерінің интернет-браузерінде сақталады (ЭҮП-та

тіркелмеген алушылар үшін жүзеге асырылады);

2) 1-үдеріс - алушының компьютерінің интернет-браузерінде ЭЦҚ тіркеу куәлігін бекіту, мемлекеттік қызметті алу үшін ЭҮП-қа алушының пароль енгізу үдерісі (авторизациялау үдерісі);

3) 1-шарт – ЭҮП-да тіркелген алушы туралы деректердің түпнұсқалығын логин (ЖСН/БСН) және пароль арқылы тексеру;

4) 2-үдеріс – алушы деректерінде бұзушылықтардың болуымен байланысты ЭҮП-мен авторизациядан бас тарту туралы хабарламаны құру;

5) 3-үдеріс – алушы осы Регламентте көрсетілген қызметті «Е-лицензиялау» МДҚ АЖ-де таңдайды, қызмет көрсету және нысанның құрылымы мен форматтық талаптарының есебімен, сұрау нысанына электронды түрде қажетті құжаттарды бекіте отырып, оны алушының толтыруы үшін экранға сұрау нысанын шығару;

6) 4-үдеріс – қызметтерді ЭҮТШ-та төлеу, одан кейін бұл ақпарат «Е-лицензиялау» МДҚ АЖ-ға түседі;

7) 2-шарт - қызмет көрсеткені үшін төлем фактісін «Е-лицензиялау» МДБ АЖ - да тексеру;

8) 5-үдеріс – қызметтерді «Е-лицензиялау» МДҚ АЖ-да көрсеткені үшін төлемдердің болмауына байланысты сұратылған қызметтен бас тарту туралы хабарламаны құру;

9) 6-үдеріс – сұрауды куәландыру (қол қою) үшін алушының ЭЦҚ тіркеу куәлігін таңдауы;

10) 3-шарт – ЭЦҚ тіркеу куәлігінің қолданылу мерзімін және тізімде кері қайтарылған тіркеу куәліктерінің (жойылған) жоқ болуын, сондай-ақ сұрауда көрсетілген БСН арасында және ЭЦҚ тіркеу куәлігінде көрсетілген сәйкестендіру деректерінің сәйкестігін ЭҮП-да тексеру;

11) 7-үдеріс – алушының ЭЦҚ-ның нақтылығын растамаумен байланысты сұратылған қызметтен бас тарту туралы хабарламаны құру;

12) 8-үдеріс – алушының ЭЦҚ арқылы қызмет көрсетуге сұраудың толтырылған (енгізілген деректер) нысанын куәландыру (қол қою);

13) 9-үдеріс - «Е-лицензиялау» МДҚ АЖ-да электронды құжатты (алушының сұрауын) тіркеу және «Е-лицензиялау» МДҚ АЖ-да сұрауды өңдеу;

14) 4-шарт – лицензия беру үшін алушының біліктілік талаптарына және негіздерге сәйкестігін қызмет берушінің тексеруі;

15) 10-үдеріс – алушының «Е-лицензиялау» МДҚ АЖ-ғы деректерінде бұзушылықтарының бар болуына байланысты сұратылған қызметтен бас тарту туралы хабарламаны құру;

16) 11-үдеріс – алушының ЭҮП құрған қызмет (электрондық лицензия) нәтижелерін алуы. Электронды құжат қызмет берушінің уәкілетті тұлғасының



ЭЦҚ пайдалануымен құрылады.

7. Қызмет беруші арқылы қадамдық іс-қимылы және шешімі осы Регламенттің 2-қосымшасында келтірілген (электрондық мемлекеттік қызметті көрсету кезіндегі функционалдық өзара іс-қимылдың № 2 диаграммасы):

1) 1-үдеріс – мемлекеттік қызметті көрсету үшін қызмет беруші қызметкерінің логин мен парольді «Е-лицензиялау» МДҚ АЖ-ға енгізуі;

2) 1-шарт – қызмет берушінің тіркелген қызметкері туралы деректердің нақтылығын «Е-лицензиялау» МДҚ АЖ-да логин және пароль арқылы тексеру;

3) 2-үдеріс – қызмет беруші қызметкерінің деректерінде бұзушылықтардың бар болуына байланысты авторизациялаудан бас тарту туралы хабарламаны «Е-лицензиялау» МДҚ АЖ-да құру;

4) 3-үдеріс – осы Регламентте көрсетілген қызметтерді қызмет беруші қызметкерінің таңдауы, қызмет көрсету үшін сұрау нысанын экранға шығару және қызмет көрсету қызметкерінің алушы деректерін енгізуі, сондай-ақ алушы өкілінің сенімхаты негізінде (нотариалды куәландырылған сенімхат болған жағдайда, өзгедей сенімхат куәландырылған жағдайда сенімхат деректері енгізілмейді);

5) 4-үдеріс – ЭҮШ арқылы алушы деректері туралы ЗТ МДҚ-ға, сондай ақ алушы өкілінің деректері туралы БНАЖ-ға сұраныс жіберу;

6) 2-шарт – алушы деректерінің ЗТ МДҚ-да, БНАЖ-да бар болуын тексеру;

7) 5-үдеріс - алушы деректерінің ЗТ МДҚ-да, сенімхат деректерінің БНАЖ-да жоқ болуына байланысты деректерді алудың мүмкін еместігі туралы хабарламаны құру;

8) 6-үдеріс – құжаттардың қағаз нысанда болуы туралы белгісі бөлігінде сұрау нысанын толтыру және алушы ұсынған қажетті құжаттарды қызмет беруші қызметкерінің сканерлеуі және оларды сұраныс нысанына тіркеу;

9) 7-үдеріс – сұрауды «Е-лицензиялау» МДҚ АЖ-да тіркеу және «Е-лицензиялау» МДҚ АЖ-да қызметтерді өңдеу;

10) 3-шарт – қызмет берушінің лицензия беру үшін алушының біліктілік талаптарына және негіздерге сәйкестігін тексеруі;

11) 8-үдеріс - «Е-лицензиялау» МДҚ АЖ-да алушы деректерінде бұзушылықтардың бар болуына байланысты сұратылған қызметтен бас тарту туралы хабарламаны құру;

12) 9-үдеріс – «Е-лицензиялау» МДҚ АЖ-да құрылған қызмет нәтижелерін алушының алуы. Электронды құжат қызмет берушінің уәкілетті тұлғасының ЭЦҚ пайдалануымен құрылады.

8. Электрондық мемлекеттік қызметтің сұранысы мен жауабының нысандары «Е-лицензиялау» [www.elicense.kz](http://www.elicense.kz) веб-порталында келтірілген.

9. Алушымен электрондық мемлекеттік қызмет бойынша сұраныстың

орындалу мәртебесін тексеру әдісі: «электрондық үкімет» порталындағы «Қызмет алу тарихы» бөлімінде, сондай-ақ қызмет көрсетушіге жүгінгенде.

10. Электрондық мемлекеттік қызметті көрсету бойынша қажетті ақпаратты және кеңесті call – орталықтың (1414) телефоны арқылы алуға болады.

### **3. Электрондық мемлекеттік қызметті көрсету үдерісіндегі өзара іс-қимыл тәртібін сипаттау**

11. Қызметті көрсету үдерісіне қатысатын ҚФБ:
- 1 ) Э Ю П ;
  - 2 ) Э Ю Ш ;
  - 3 ) Э Ю Т Ш ;
  - 4 ) «Е-лицензиялау» МДҚ АЖ;
  - 5 ) З Т М Д Қ ;
  - 6 ) қ ы з м е т б е р у ш і .

12. Әрекеттер (рәсімдер, функциялар, операциялар) кезектілігінің мәтінді кестелі сипаты әрбір әрекетті орындау мерзімін көрсете отырып, осы Регламенттің 1-қосымшасында келтірілген.

13. Әрекеттердің олардың сипатына сәйкес қисынды кезектілігі арасындағы өзара байланысты (қызметті көрсету процесінде) көрсететін диаграмма осы Регламенттің 2-қосымшасында келтірілген.

14. Алушыларға қызметтерді көрсету нәтижелері осы регламенттің 3-қосымшасына сәйкес сапа және қолжетімділік көрсеткіштерімен өлшенеді.

15. Алушыларға қызметтерді көрсету үдерісінде қойылатын талаптар:

- 1) құпиялылық (ақпаратты рұқсатсыз алудан қорғау);
- 2) тұтастық (ақпаратты рұқсатсыз өзгертуден қорғау);
- 3) қолжетімділік (ақпараттар мен ресурстарды рұқсатсыз ұстап қалудан қ о р ғ а у ) ;

16. Қызмет көрсетудің техникалық шарттары:

- 1) Интернетке шығу;
- 2) электронды лицензия берілетін тұлғада ЖСН/БСН бар болуы;
- 3) ЭҮП авторизациялау;
- 4) ЭЦҚ пайдаланушының болуы;
- 5) екінші деңгейдегі банкіде банкілік карточкасының немесе ағымдағы шотының бар болуы.

«Аэрозольдық және фумигациялық тәсілдермен пестицидтерді (улы химикаттарды) қолдану жөніндегі қызметті жүзеге асыруға лицензияны беру, қайта ресімдеу,

лицензияның телнұсқасын беру»  
 электрондық мемлекеттік қызметінің регламентіне  
 1-қосымша

**1-кесте. ЭҰП арқылы ҚФБ-ның іс-қимылдарын сипаттау**

№ іс-қимыл ( жұмыстар барысыны, ағынның)	1	2	3	4	5
ҚФБ-ның атауы	Алушы	ЭҰП	Алушы	ЭҰТШ	ЭҰП
Іс-қимылдың атауы ( үдеріс, рәсім, операциялар) және олардың сипаттамасы	ЭЦҚ тіркеу куәлігінің тұтынушының компьютеріндегі интернет баузеріне бекіту	Алушының деректерінде бұзушылықтардың бар болуына байланысты бас тарту туралы хабарламаны құру	Электронды түрде қажетті құжаттарды бекіте отырып, қызметті таңдайды және сұрау деректерін құрады	Қызметтерді төлеу	Төлемнің ж болуына байланысты бас тарту туралы хабарламаны құрады
Аяқталу нысаны ( деректер, құжат, ұйымдастыру-өкімдік шешімдер )	Сұранысты сәтті қалыптастырғандығы туралы хабарламаны бейнелеу	Сұратылған электрондық мемлекеттік қызметтен бас тарту туралы хабарлама қалыптастыру	Сұранысты сәтті қалыптастырғандығы туралы хабарламаны бейнелеу	Әрекеттің сәтті аяқталғандығы туралы хабарламаны бейнелеу	Сұратылған электрондық мемлекеттік қызметтен бас тарту туралы хабарлама қалыптасты
Орындау мерзімдері	10–15 секунд	20 секунд	1,5 минут	1,5 минут	20 секунд
Келесі іс-қимылдың нөмірі	2-егер алушының деректерінде бұзушылықтар бар болса; 3 – егер авторизация сәтті өтсе	-	4	5 – егер төлемесе, 6-егер төлесе	-

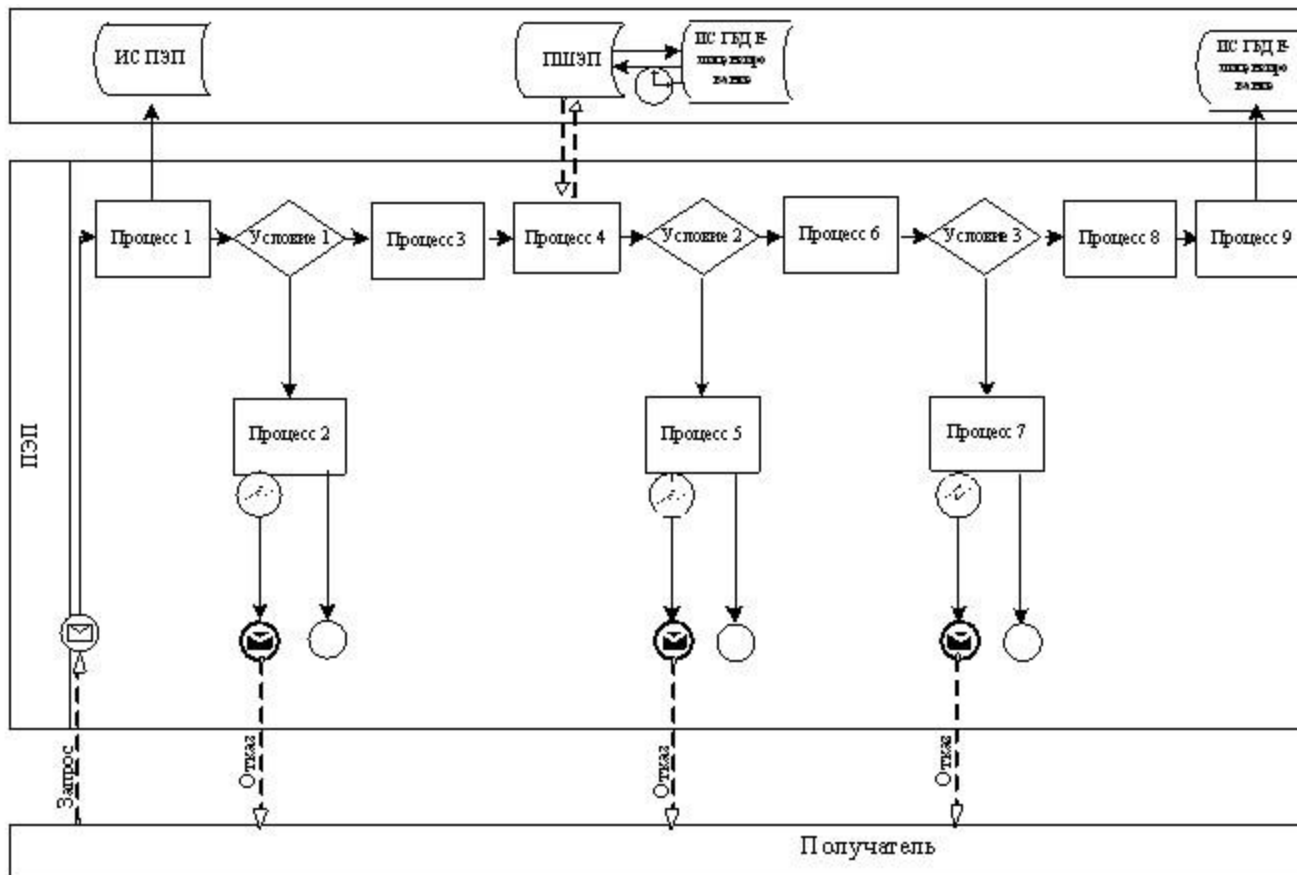
**2 кесте. Қызмет беруші арқылы ҚФБ-нің іс-әрекеттерін сипаттау**

Іс - әрекеттің ( жұмыс барысының, ағынының) №	1	2	3	4	5	6
2 ҚФБ атауы	Қызмет беруші	« Е-лицензиялау » АЖ МДҚ	Қызмет беруші	ЗТ МДҚ	« Е-лицензиялау » АЖ МДҚ	Қызмет беру

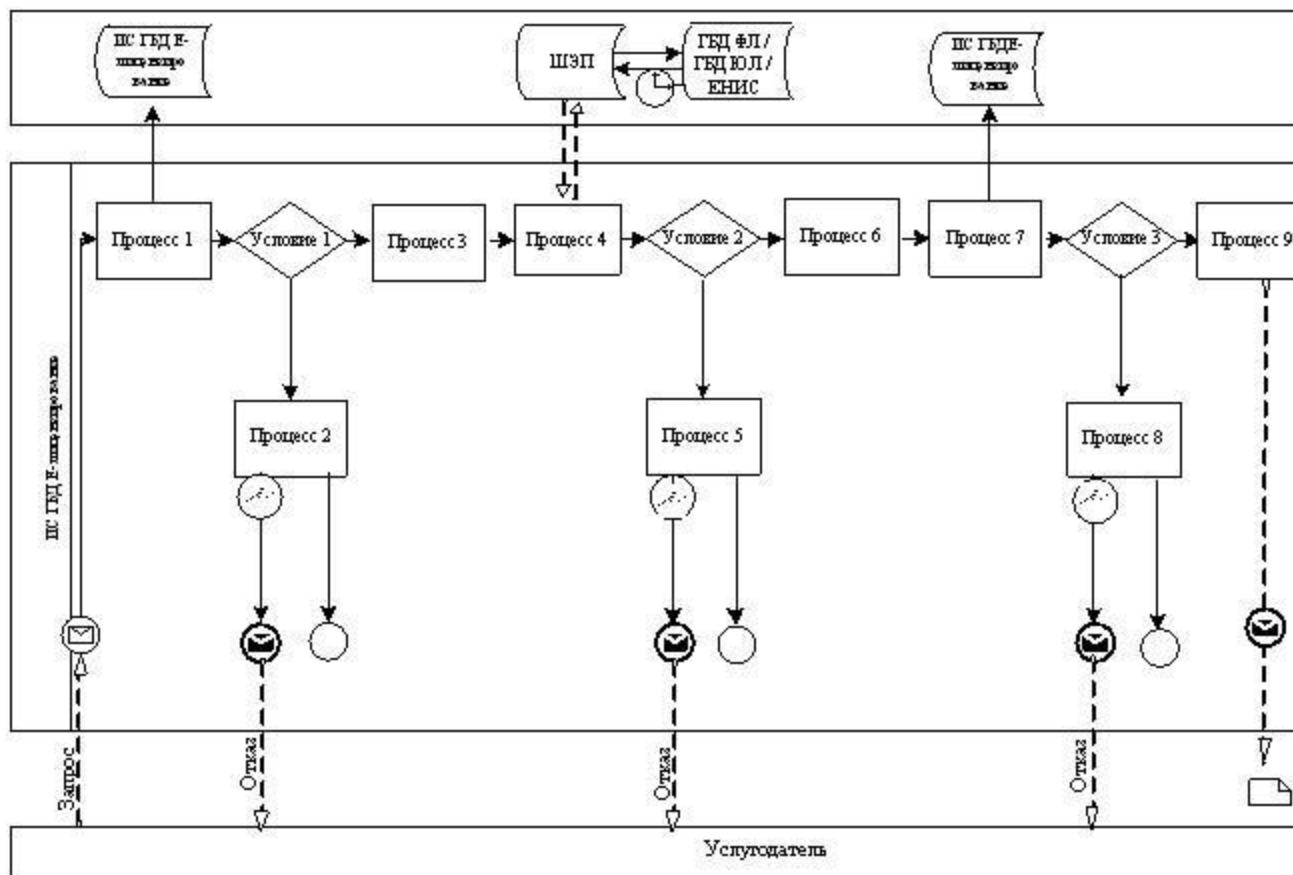
3	Іс - әрекеттің (процестің, рәсімнің, операцияның) атауы және оның сипаттамасы	«Е-лицензиялау» АЖ МДҚ-да авторизациялау	Деректерде қателіктердің болуына байланысты бас тарту туралы хабарлама қалыптастыру	Қызмет көрсетушінің қызметкерімен қызметті таңдау	ЗТ МДҚ алушының деректері туралы сұрау жолдау	Деректерде қателіктердің болуына байланысты бас тарту туралы хабарлама қалыптастыру	Құжаттарды отырып, нысанын тол
4	Аяқтау нысаны (сәтті деректер, құжат, ұйымдастыру - өкімдік шешім)	Сұранысты сәтті қалыптастырғандығы туралы хабарламаны бейнелеу	Сұратылған электрондық мемлекеттік қызметтен бас тарту туралы хабарлама қалыптастыру	Сұранысты сәтті қалыптастырғандығы туралы хабарламаны бейнелеу	Сұранысты бағыттау	Сұратылған электрондық мемлекеттік қызметтен бас тарту туралы хабарлама қалыптастыру	Сұранысты қалыптастырғандығы туралы хабарламаны бейнелеу
5	Орындау мерзімдері	10-15 секунд	20 секунд	1,5 минут	1,5 минут	20 секунд	10-15 секунд
6	Келесі іс - әрекеттің нөмірі	қызмет берушінің логині мен паролі туралы деректердің түпнұсқалығын «Е-лицензиялау» МДҚ АЖ-да тексеру	-	4	5 – егер пайдаланушы деректерінде бұзушылықтар болса; 6 – авторлау сәтті өтсе		

«Аэрозольдық және фумигациялық тәсілдермен пестицидтерді (улы химикаттарды) қолдану жөніндегі қызметті жүзеге асыруға лицензияны беру, қайта ресімдеу, лицензияның телнұсқасын беру» электрондық мемлекеттік қызметінің регламентіне 2-қосымша

**Электрондық мемлекеттік қызметті ЭҮП арқылы көрсеткен кездегі функционалды өзара әрекеттестіктің № 1-диаграммасы**



**Электрондық мемлекеттік қызметті қызмет беруші арқылы көрсеткен кездегі функционалды өзара әрекеттестіктің № 2-диаграммасы**



**Шартты белгілер:**

	Бастапқы хабарлама
	Соңғы хабарлама
	Аралык хабарлама
	Соңғы карапайым окугалар
	Категория
	Акпараттык жүйе
	Процесс
	Шарт
	Басқару ағыны
	Хабарлама ағыны
	Соңында тұтынушыға ұсынылатын электрондық құжат

Аэрозольдық және фумигациялық тәсілдермен пестицидтерді (улы химикаттарды)

колдану жөніндегі қызметті жүзеге асыруға  
лицензияны беру, қайта ресімдеу,  
лицензияның телнұсқасын беру»  
электрондық мемлекеттік қызметінің регламентіне  
3-қосымша

**«Сапа» және «қол жетімділік» электрондық мемлекеттік қызмет  
көрсеткіштерін анықтау үшін сауалнама үлгісі \_\_\_\_\_**

(қызмет атауы)

1. Сіз электрондық мемлекеттік қызмет көрсету процессінің сапасы мен  
нәтижесіне қанағаттанасыз ба?

- 1) қанағаттанбаймын;
- 2) жартылай қанағаттанамын;
- 3) қанағаттанамын.

2. Сіз электрондық мемлекеттік қызмет көрсету тәртібі туралы ақпарат  
сапасына қанағаттанасыз ба?

- 1) қанағаттанбаймын;
- 2) жартылай қанағаттанамын;
- 3) қанағаттанамын.

Оңтүстік Қазақстан облысы әкімдігінің  
2012 жылғы «19» желтоқсандағы  
№ 377 қаулысына 4-қосымша

**«Астық қолхаттарын беру арқылы, қойма қызметі бойынша қызметтер  
көрсетуге лицензия беру, қайта ресімдеу, лицензияның телнұсқасын беру  
» электрондық мемлекеттік қызметінің регламенті**

**1. Жалпы ережелер**

1. «Астық қолхаттарын беру арқылы, қойма қызметі бойынша қызметтер  
көрсетуге лицензия беру, қайта ресімдеу, лицензияның телнұсқасын беру»  
электрондық мемлекеттік қызметі (бұдан әрі – электрондық мемлекеттік қызмет)  
«Оңтүстік Қазақстан облысының ауыл шаруашылығы басқармасы» (бұдан әрі –  
қызмет көрсетуші) мемлекеттік мекемесімен, сондай-ақ «электрондық үкімет»  
веб-порталы [www.e.gov.kz](http://www.e.gov.kz) және «Е-лицензиялау» [www.elicense.kz](http://www.elicense.kz) веб-порталы  
арқылы көрсетіледі.

2. Электрондық мемлекеттік қызмет Қазақстан Республикасы Үкіметінің 2012

жылғы 31 тамыздағы № 1108 қаулысымен бекітілген «Астық қолхаттарын беру арқылы, қойма қызметі бойынша қызметтер көрсетуге лицензия беру, қайта ресімдеу, лицензияның телнұсқасын беру» мемлекеттік қызметінің стандарты (бұдан әрі – Стандарт) негізінде көрсетіледі.

3. Электрондық мемлекеттік қызметтің автоматтандыру деңгейі: ішінара автоматтандырылған.

4. Электрондық мемлекеттік қызметті көрсетудің түрі: транзакциялық.

5. Осы электрондық мемлекеттік қызмет регламентінде (бұдан әрі-Регламент) пайдаланылатын ұғымдар мен қысқартулар:

1) ақпараттық жүйе – ақпаратты апараттық-бағдарламалық кешенді қолдана отырып сақтауға, өңдеуге, іздеуге, таратуға, беруге және ұсынуға арналған жүйе (бұдан әрі – АЖ);

2) «электрондық үкіметінің» веб-порталы – нормативтік-құқықтық базаны қоса алғанда барлық біріктірілген үкіметтік ақпаратқа және электрондық мемлекеттік қызметтерге бірыңғай қол жеткізу терезесі болып табылатын ақпараттық жүйе (бұдан әрі – ЭҮП);

3) «Е-лицензиялау» веб порталы – берілген, қайта ресімделген, тоқтата тұрғызылған, қайта жаңартылған және қолданылуын тоқтатқан лицензиялар, сондай-ақ лицензияланатын қызмет түрін (кіші түрін) жүзеге асыратын лицензиаттың филиалдары, өкілдіктері (объектілері, пункттері, учаскелері) туралы мәліметтері бар, ол лицензиар беретін лицензиялардың сәйкестендіру нөмірін орталықтандырып қалыптастыратын ақпараттық жүйе (бұдан әрі – «Е - л и ц е н з и я л а у» М Д Қ А Ж);

4) «электрондық үкімет» шлюзі – электрондық қызметтерді іске асыру шеңберінде «электрондық үкімет» ақпараттық жүйелерін ықпалдастыруға арналған ақпараттық жүйе (бұдан әрі – ЭҮШ);

5) «электрондық үкіметтің» төлем шлюзі – жеке және заңды тұлғалардың төлемдерді жүзеге асырған кезде екінші деңгейдегі банктердің, банктік операциялардың жеке түрлерін жүзеге асыратын ұйымдардың және «электрондық үкіметтің» ақпараттық жүйелері арасындағы өзара әрекеттесуді қамтамасыз етуге арналған автоматтандырылған ақпараттық жүйе (бұдан әрі – ЭҮТШ);

б) «Заңды тұлғалар» мемлекеттік деректер қоры – Қазақстан Республикасында заңды тұлғаларды бірыңғай сәйкестендіруді енгізу және олар туралы өзекті және дұрыс мәліметтерді мемлекеттік басқару органдарына және басқа да субъектілерге олардың өкілеттіктерінің шеңберінде және Қазақстан Республикасының заңнамасына сәйкес ұсыну мақсатында ақпаратты автоматтандырып жинауға, сақтауға және өңдеуге, Ұлттық бизнес сәйкестендіру нөмірлері тізілімін құруға арналған автоматтандырылған жүйе (бұдан әрі – ЗТ



М Д Қ ) ;

7) алушы – электрондық мемлекеттік қызмет оған көрсетілетін жеке немесе заңды тұлға ;

8) жеке сәйкестендіру нөмірі – жеке тұлға, соның ішінде қызметін жеке кәсіпкерлік түрінде жүзеге асыратын жеке кәсіпкер үшін қалыптастырылатын бірегей нөмір (бұдан әрі – ЖСН);

9) бизнес сәйкестендіру нөмірі – бірлескен кәсіпкерлік түріндегі қызметті жүзеге асыратын заңды тұлға (филиал және өкілдік) және жеке кәсіпкер үшін қалыптастырылатын бірегей нөмір (бұдан әрі - БСН);

10) пайдаланушы – оған қажетті электрондық ақпаратты ресурстарды алу үшін ақпараттық жүйеге кіретін және оларды пайдаланатын субъект;

11) транзакциялық қызмет – электрондық цифрлық қолтаңбаны қолдана отырып, ақпаратпен өзара алмасуды талап ететін, пайдаланушыларға электрондық ақпараттық ресурстарды беру жөніндегі қызмет;

12) электрондық цифрлық қолтаңба – электрондық цифрлық қолтаңба құралдарымен құрылған және электрондық құжаттың дұрыстығын, оның тиістігін және мазмұнының өзгермейтінің растайтын электрондық цифрлық символдар жинағы (бұдан әрі – ЭЦҚ);

13) электрондық құжат – онда ақпарат электрондық-цифрлық нысанда ұсынылған және электрондық цифрлық қолтаңбаның көмегімен куәландырылған құжат ;

14) электрондық мемлекеттік қызмет – ақпараттық технологияларды қолдана отырып, электрондық нысанда көрсетілетін мемлекет қызмет;

15) электрондық лицензия – ақпараттық технологияларды пайдалана отырып ресімделетін және берілетін, қағаз тасығыштағы лицензияға мәні тең электрондық құжат түріндегі лицензия;

16) құрылымдық – функционалдық бірліктер (бұдан әрі - ҚФБ ) – бұл қызмет көрсету процесіне қатысатын мемлекеттік органдардың, мекемелердің немесе өзге ұйымдардың құрылымдық бөлімшелерінің және ақпараттық жүйелердің тізбесі.

## **2. Электрондық мемлекеттік қызметті көрсету жөнінде қызмет беруші әрекетінің тәртібі**

6. Қызмет берушінің ЭҮП арқылы қадамдық іс-қимылы және шешімдері осы Регламенттің 2-қосымшасында келтірілген (электрондық мемлекеттік қызметті көрсету кезіндегі функционалдық өзара іс-қимылдың № 1 диаграммасы):

1) алушы өзінің ЭЦҚ-ның тіркеу куәлігінің көмегімен ЭҮП-та тіркеуді жүзеге асырады, ол алушының компьютерінің интернет-браузерінде сақталады (ЭҮП-та

тіркелмеген алушылар үшін жүзеге асырылады);

2) 1-үдеріс - алушының компьютерінің интернет-браузерінде ЭЦҚ тіркеу куәлігін бекіту, мемлекеттік қызметті алу үшін ЭҮП-қа алушының пароль енгізу үдерісі (авторизациялау үдерісі);

3) 1-шарт – ЭҮП-да тіркелген алушы туралы деректердің түпнұсқалығын логин (ЖСН/БСН) және пароль арқылы тексеру;

4) 2-үдеріс – алушы деректерінде бұзушылықтардың болуымен байланысты ЭҮП-мен авторизациядан бас тарту туралы хабарламаны құру;

5) 3-үдеріс – алушы осы Регламентте көрсетілген қызметті «Е-лицензиялау» МДҚ АЖ-де таңдайды, қызмет көрсету және нысанның құрылымы мен форматтық талаптарының есебімен, сұрау нысанына электронды түрде қажетті құжаттарды бекіте отырып, оны алушының толтыруы үшін экранға сұрау нысанын шығару;

6) 4-үдеріс – қызметтерді ЭҮТШ-та төлеу, одан кейін бұл ақпарат «Е-лицензиялау» МДҚ АЖ-ға түседі;

7) 2-шарт - қызмет көрсеткені үшін төлем фактісін «Е-лицензиялау» МДБ АЖ-да тексеру;

8) 5-үдеріс – қызметтерді «Е-лицензиялау» МДҚ АЖ-да көрсеткені үшін төлемдердің болмауына байланысты сұратылған қызметтен бас тарту туралы хабарламаны құру;

9) 6-үдеріс – сұрауды куәландыру (қол қою) үшін алушының ЭЦҚ тіркеу куәлігін таңдауы;

10) 3-шарт – ЭЦҚ тіркеу куәлігінің қолданылу мерзімін және тізімде кері қайтарылған тіркеу куәліктерінің (жойылған) жоқ болуын, сондай-ақ сұрауда көрсетілген БСН арасында және ЭЦҚ тіркеу куәлігінде көрсетілген сәйкестендіру деректерінің сәйкестігін ЭҮП-да тексеру;

11) 7-үдеріс – алушының ЭЦҚ-ның нақтылығын растамаумен байланысты сұратылған қызметтен бас тарту туралы хабарламаны құру;

12) 8-үдеріс – алушының ЭЦҚ арқылы қызмет көрсетуге сұраудың толтырылған (енгізілген деректер) нысанын куәландыру (қол қою);

13) 9-үдеріс - «Е-лицензиялау» МДҚ АЖ-да электронды құжатты (алушының сұрауын) тіркеу және «Е-лицензиялау» МДҚ АЖ-да сұрауды өңдеу;

14) 4-шарт – лицензия беру үшін алушының біліктілік талаптарына және негіздерге сәйкестігін қызмет берушінің тексеруі;

15) 10-үдеріс – алушының «Е-лицензиялау» МДҚ АЖ-ғы деректерінде бұзушылықтарының бар болуына байланысты сұратылған қызметтен бас тарту туралы хабарламаны құру;

16) 11-үдеріс – алушының ЭҮП құрған қызмет (электрондық лицензия) нәтижелерін алуы. Электронды құжат қызмет берушінің уәкілетті тұлғасының

ЭЦҚ пайдалануымен құрылады.

7. Қызмет беруші арқылы қадамдық іс-қимылы және шешімі осы Регламенттің 2-қосымшасында келтірілген (электрондық мемлекеттік қызметті көрсету кезіндегі функционалдық өзара іс-қимылдың № 2 диаграммасы):

1) 1-үдеріс – мемлекеттік қызметті көрсету үшін қызмет беруші қызметкерінің логин мен парольді «Е-лицензиялау» МДҚ АЖ-ға енгізуі;

2) 1-шарт – қызмет берушінің тіркелген қызметкері туралы деректердің нақтылығын «Е-лицензиялау» МДҚ АЖ-да логин және пароль арқылы тексеру;

3) 2-үдеріс – қызмет беруші қызметкерінің деректерінде бұзушылықтардың бар болуына байланысты авторизациялаудан бас тарту туралы хабарламаны «Е-лицензиялау» МДҚ АЖ-да құру;

4) 3-үдеріс – осы Регламентте көрсетілген қызметтерді қызмет беруші қызметкерінің таңдауы, қызмет көрсету үшін сұрау нысанын экранға шығару және қызмет көрсету қызметкерінің алушы деректерін енгізуі, сондай-ақ алушы өкілінің сенімхаты негізінде (нотариалды куәландырылған сенімхат болған жағдайда, өзгедей сенімхат куәландырылған жағдайда сенімхат деректері енгізілмейді);

5) 4-үдеріс – ЭҮШ арқылы алушы деректері туралы ЗТ МДҚ-ға, сондай ақ алушы өкілінің деректері туралы БНАЖ-ға сұраныс жіберу;

6) 2-шарт – алушы деректерінің ЗТ МДҚ-да, БНАЖ-да бар болуын тексеру;

7) 5-үдеріс - алушы деректерінің ЗТ МДҚ-да, сенімхат деректерінің БНАЖ-да жоқ болуына байланысты деректерді алудың мүмкін еместігі туралы хабарламаны құру;

8) 6-үдеріс – құжаттардың қағаз нысанда болуы туралы белгісі бөлігінде сұрау нысанын толтыру және алушы ұсынған қажетті құжаттарды қызмет беруші қызметкерінің сканерлеуі және оларды сұраныс нысанына тіркеу;

9) 7-үдеріс – сұрауды «Е-лицензиялау» МДҚ АЖ-да тіркеу және «Е-лицензиялау» МДҚ АЖ-да қызметтерді өңдеу;

10) 3-шарт – қызмет берушінің лицензия беру үшін алушының біліктілік талаптарына және негіздерге сәйкестігін тексеруі;

11) 8-үдеріс - «Е-лицензиялау» МДҚ АЖ-да алушы деректерінде бұзушылықтардың бар болуына байланысты сұратылған қызметтен бас тарту туралы хабарламаны құру;

12) 9-үдеріс – «Е-лицензиялау» МДҚ АЖ-да құрылған қызмет нәтижелерін алушының алуы. Электронды құжат қызмет берушінің уәкілетті тұлғасының ЭЦҚ пайдалануымен құрылады.

8. Электрондық мемлекеттік қызметтің сұранысы мен жауабының нысандары «Е-лицензиялау» [www.elicense.kz](http://www.elicense.kz) веб-порталында келтірілген.

9. Алушымен электрондық мемлекеттік қызмет бойынша сұраныстың

орындалу мәртебесін тексеру әдісі: «электрондық үкімет» порталындағы «Қызмет алу тарихы» бөлімінде, сондай-ақ қызмет көрсетушіге жүгінгенде.

10. Электрондық мемлекеттік қызметті көрсету бойынша қажетті ақпаратты және кеңесті call – орталықтың (1414) телефоны арқылы алуға болады.

### **3. Электрондық мемлекеттік қызметті көрсету үдерісіндегі өзара іс-қимыл тәртібін сипаттау**

11. Қызметті көрсету үдерісіне қатысатын ҚФБ:
- 1 ) Э У П ;
  - 2 ) Э У Ш ;
  - 3 ) Э У Т Ш ;
  - 4 ) «Е-лицензиялау» МДҚ АЖ;
  - 5 ) 3 Т М Д Қ ;
  - 6 ) қ ы з м е т б е р у ш і .

12. Әрекеттер (рәсімдер, функциялар, операциялар) кезектілігінің мәтінді кестелі сипаты әрбір әрекетті орындау мерзімін көрсете отырып, осы Регламенттің 1-қосымшасында келтірілген.

13. Әрекеттердің олардың сипатына сәйкес қисынды кезектілігі арасындағы өзара байланысты (қызметті көрсету процесінде) көрсететін диаграмма осы Регламенттің 2-қосымшасында келтірілген.

14. Алушыларға қызметтерді көрсету нәтижелері осы регламенттің 3-қосымшасына сәйкес сапа және қолжетімділік көрсеткіштерімен өлшенеді.

15. Алушыларға қызметтерді көрсету үдерісінде қойылатын талаптар:

- 1) құпиялылық (ақпаратты рұқсатсыз алудан қорғау);
- 2) тұтастық (ақпаратты рұқсатсыз өзгертуден қорғау);
- 3) қолжетімділік (ақпараттар мен ресурстарды рұқсатсыз ұстап қалудан қ о р ғ а у ) ;

16. Қызмет көрсетудің техникалық шарттары:

- 1) Интернетке шығу;
- 2) электронды лицензия берілетін тұлғада ЖСН/БСН бар болуы;
- 3) ЭҮП авторизациялау;
- 4) ЭЦҚ пайдаланушының болуы;
- 5) екінші деңгейдегі банкіде банкілік карточкасының немесе ағымдағы шотының бар болуы.

«Астық қолхаттарын беру арқылы, қойма қызметі бойынша қызметтер көрсетуге лицензия беру, қайта ресімдеу, лицензияның телнұсқасын беру»

электрондық мемлекеттік қызметінің регламентіне

1-қосымша

**1-кесте. ЭҮП арқылы ҚФБ-ның іс-қимылдарын сипаттау**

№ іс-қимыл ( жұмыстар барысыны, ағынның)	1	2	3	4	5
ҚФБ-ның атауы	Алушы	ЭҮП	Алушы	ЭҮТШ	ЭҮП
Іс-қимылдың атауы ( үдеріс, рәсім, операциялар) және олардың сипаттамасы	ЭЦҚ тіркеу куәлігінің тұтынушының компьютеріндегі интернет баузеріне бекіту	Алушының деректерінде бұзушылықтардың бар болуына байланысты бас тарту туралы хабарламаны құру	Электронды түрде қажетті құжаттарды бекіте отырып, қызметті таңдайды және сұрау деректерін құрады	Қызметтерді төлеу	Төлемнің ж болуына байланысты бас тарту туралы хабарламаны құрады
Аяқталу нысаны ( деректер, құжат, ұйымдастыру-өкімдік шешімдер )	Сұранысты сәтті қалыптастырғандығы туралы хабарламаны бейнелеу	Сұратылған электрондық мемлекеттік қызметтен бас тарту туралы хабарлама қалыптастыру	Сұранысты сәтті қалыптастырғандығы туралы хабарламаны бейнелеу	Әрекеттің сәтті аяқталғандығы туралы хабарламаны бейнелеу	Сұратылған электрондық мемлекеттік қызметтен бас тарту туралы хабарлама қалыптасты
Орындау мерзімдері	10–15 секунд	20 секунд	1,5 минут	1,5 минут	20 секунд
Келесі іс-қимылдың нөмірі	2-егер алушының деректерінде бұзушылықтар бар болса; 3 – егер авторизация сәтті өтсе	-	4	5 – егер төлемесе, 6-егер төлесе	-

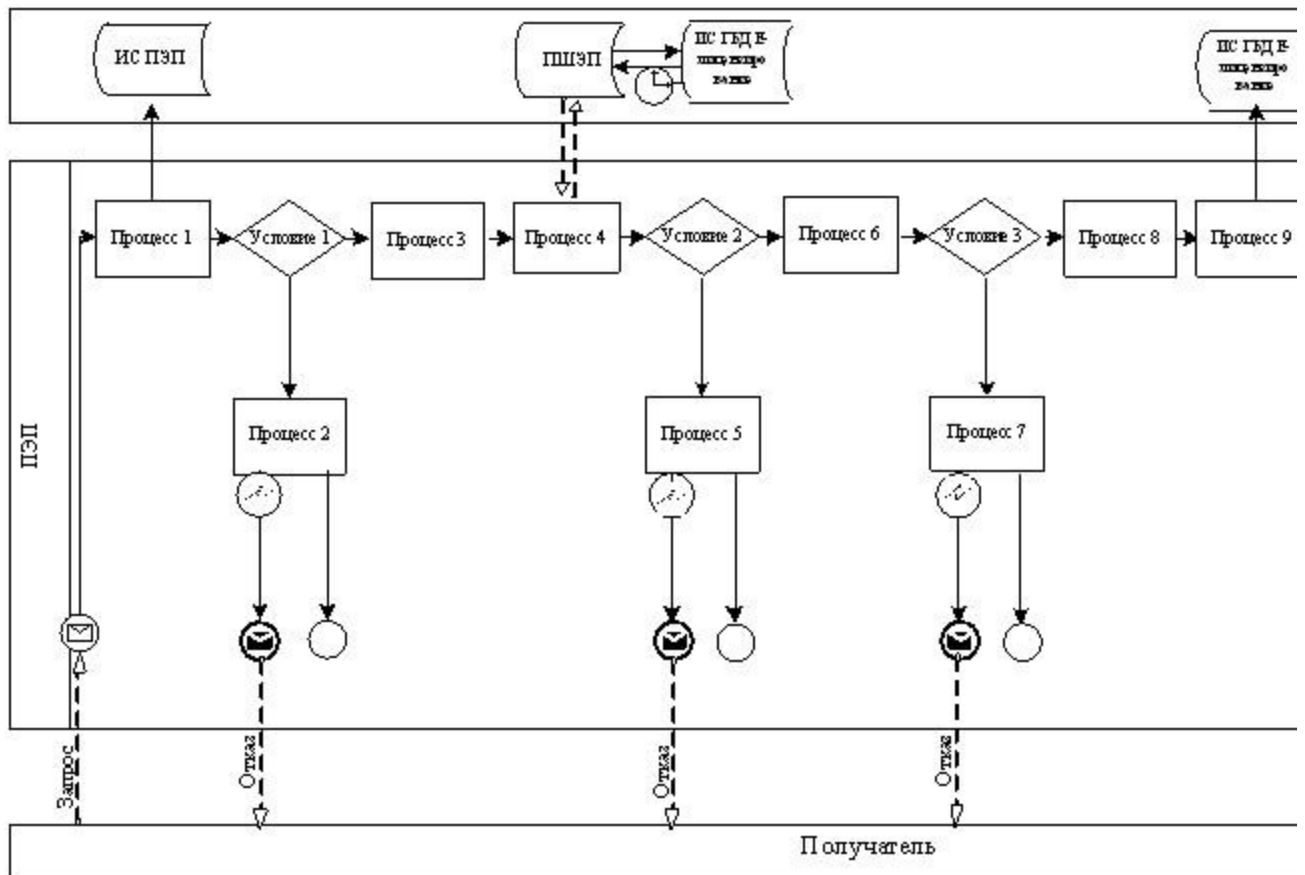
**2 кесте. Қызмет беруші арқылы ҚФБ-нің іс - әрекеттерін сипаттау**

Іс - әрекеттің ( жұмыс барысының, ағынының) №	1	2	3	4	5	6
2 ҚФБ атауы	Қызмет беруші	« Е-лицензиялау » АЖ МДҚ	Қызмет беруші	ЗТ МДҚ	« Е-лицензиялау » АЖ МДҚ	Қызмет беру

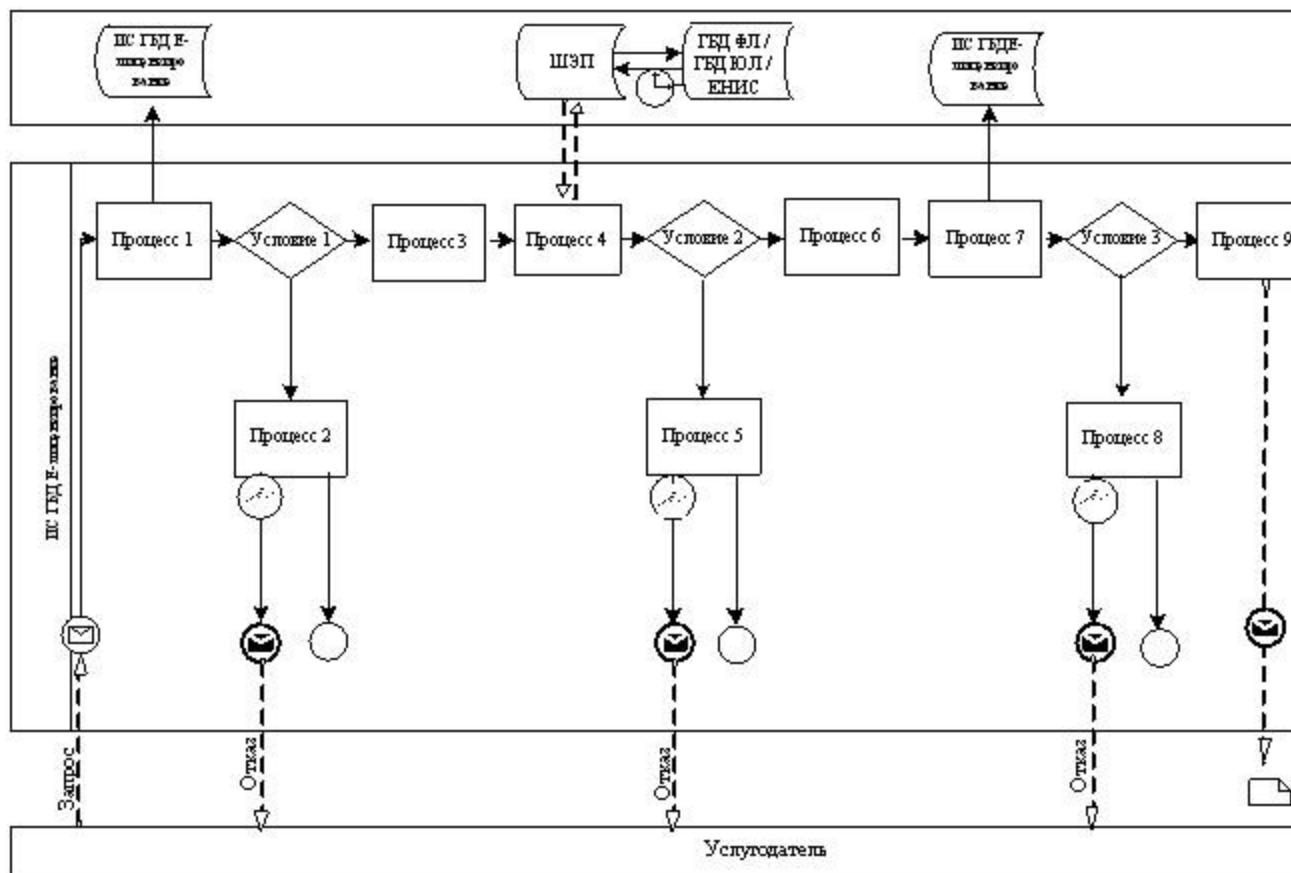
3	Іс - әрекеттің (процестің, рәсімнің, операцияның) атауы және оның сипаттамасы	«Е-лицензиялау» АЖ МДҚ-да авторизациялау	Деректерде қателіктердің болуына байланысты бас тарту туралы хабарлама қалыптастыру	Қызмет көрсетушінің қызметкерімен қызметті таңдау	ЗТ МДҚ алушының деректері туралы сұрау жолдау	Деректерде қателіктердің болуына байланысты бас тарту туралы хабарлама қалыптастыру	Құжаттарды отырып, нысанын тол
4	Аяқтау нысаны (сәтті деректер, құжат, ұйымдастыру - өкімдік шешім)	Сұранысты сәтті қалыптастырғандығы туралы хабарламаны бейнелеу	Сұратылған электрондық мемлекеттік қызметтен бас тарту туралы хабарлама қалыптастыру	Сұранысты сәтті қалыптастырғандығы туралы хабарламаны бейнелеу	Сұранысты бағыттау	Сұратылған электрондық мемлекеттік қызметтен бас тарту туралы хабарлама қалыптастыру	Сұранысты қалыптастық туралы хабар бейнелеу
5	Орындау мерзімдері	10-15 секунд	20 секунд	1,5 минут	1,5 минут	20 секунд	10-15 секунд
6	Келесі іс - әрекеттің нөмірі	қызмет берушінің логині мен паролі туралы деректердің түпнұсқалығын «Е-лицензиялау» МДҚ АЖ-да тексеру	-	4	5 – егер пайдаланушы деректерінде бұзушылықтар болса; 6 – авторлау сәтті өтсе		

«Астық қолхаттарын беру арқылы, қойма қызметі бойынша қызметтер көрсетуге лицензия беру, қайта ресімдеу, лицензияның телнұсқасын беру» электрондық мемлекеттік қызметінің регламентіне 2-қосымша

**Электрондық мемлекеттік қызметті ЭҮП арқылы көрсеткен кездегі функционалды өзара әрекеттестіктің № 1-диаграммасы**



**Электрондық мемлекеттік қызметті қызмет беруші арқылы көрсеткен кездегі функционалды өзара әрекеттестіктің № 2-диаграммасы**



### Шартты белгілер

	Бастапқы хабарлама
	Соңғы хабарлама
	Аралык хабарлама
	Соңғы қарапайым оқиғалар
	Қате
	Ақпараттық жүйе
	Процесс
	Шарт
	Басқару ағыны
	Хабарлама ағыны
	Соңында тұтынушыға ұсынылатын электрондық құжат

«Астық қызметі қолхаттарын беру арқылы, қойма бойынша қызметтер көрсетуге лицензия беру,



қайта ресімдеу, лицензияның телнұсқасын беру»  
электрондық мемлекеттік қызметінің регламентіне  
3-қосымша

**«Сапа» және «қол жетімділік» электрондық мемлекеттік қызмет  
көрсеткіштерін анықтау үшін сауалнама үлгісі** \_\_\_\_\_

---

(қызмет атауы)

1. Сіз электрондық мемлекеттік қызмет көрсету процессінің сапасы мен  
нәтижесіне қанағаттанасыз ба?

- 1) қанағаттанбаймын;
- 2) жартылай қанағаттанамын;
- 3) қанағаттанамын.

2. Сіз электрондық мемлекеттік қызмет көрсету тәртібі туралы ақпарат  
сапасына қанағаттанасыз ба?

- 1) қанағаттанбаймын;
- 2) жартылай қанағаттанамын;
- 3) қанағаттанамын.

Оңтүстік Қазақстан облысы әкімдігінің  
2012 жылғы «19» желтоқсандағы  
№ 377 қаулысына 5-қосымша

**«Ветеринария саласындағы қызметпен айналысуға лицензияны беру,  
қайта ресімдеу, лицензияның телнұсқасын беру» электрондық  
мемлекеттік қызметінің регламенті**

**1. Жалпы ережелер**

1. «Ветеринария саласындағы қызметпен айналысуға лицензияны беру, қайта  
ресімдеу, лицензияның телнұсқасын беру» электрондық мемлекеттік қызметі (бұдан әрі – электрондық мемлекеттік қызмет) «Оңтүстік Қазақстан облысының  
ауыл шаруашылығы басқармасы» (бұдан әрі – қызмет көрсетуші) мемлекеттік  
мекемесімен, сондай-ақ «электрондық үкімет» веб-порталы [www.e.gov.kz](http://www.e.gov.kz) және «  
Е-лицензиялау» [www.elicense.kz](http://www.elicense.kz) веб-порталы арқылы көрсетіледі.

2. Электрондық мемлекеттік қызмет Қазақстан Республикасы Үкіметінің 2012  
жылғы 31 тамыздағы № 1108 қаулысымен бекітілген «Ветеринария саласындағы  
қызметпен айналысуға лицензияны беру, қайта ресімдеу, лицензияның  
телнұсқасын беру» мемлекеттік қызметінің стандарты (бұдан әрі – Стандарт)

негізінде

көрсетіледі.

3. Электрондық мемлекеттік қызметтің автоматтандыру деңгейі: ішінара автоматтандырылған.

4. Электрондық мемлекеттік қызметті көрсетудің түрі: транзакциялық.

5. Осы электрондық мемлекеттік қызмет регламентінде (бұдан әрі-Регламент) пайдаланылатын ұғымдар мен қысқартулар:

1) ақпараттық жүйе – ақпаратты апараттық-бағдарламалық кешенді қолдана отырып сақтауға, өңдеуге, іздеуге, таратуға, беруге және ұсынуға арналған жүйе (бұдан әрі – АЖ);

2) «электрондық үкіметінің» веб-порталы – нормативтік-құқықтық базаны қоса алғанда барлық біріктірілген үкіметтік ақпаратқа және электрондық мемлекеттік қызметтерге бірыңғай қол жеткізу терезесі болып табылатын ақпараттық жүйе (бұдан әрі – ЭҮП);

3) «Е-лицензиялау» веб порталы – берілген, қайта ресімделген, тоқтата тұрғызылған, қайта жаңартылған және қолданылуын тоқтатқан лицензиялар, сондай-ақ лицензияланатын қызмет түрін (кіші түрін) жүзеге асыратын лицензиаттың филиалдары, өкілдіктері (объектілері, пункттері, учаскелері) туралы мәліметтері бар, ол лицензиар беретін лицензиялардың сәйкестендіру нөмірін орталықтандырып қалыптастыратын ақпараттық жүйе (бұдан әрі – «Е-лицензиялау» МДҚ АЖ);

4) «электрондық үкімет» шлюзі – электрондық қызметтерді іске асыру шеңберінде «электрондық үкімет» ақпараттық жүйелерін ықпалдастыруға арналған ақпараттық жүйе (бұдан әрі – ЭҮШ);

5) «электрондық үкіметтің» төлем шлюзі – жеке және заңды тұлғалардың төлемдерді жүзеге асырған кезде екінші деңгейдегі банктердің, банктік операциялардың жеке түрлерін жүзеге асыратын ұйымдардың және «электрондық үкіметтің» ақпараттық жүйелері арасындағы өзара әрекеттесуді қамтамасыз етуге арналған автоматтандырылған ақпараттық жүйе (бұдан әрі – ЭҮТШ);

б) «Заңды тұлғалар» мемлекеттік деректер қоры – Қазақстан Республикасында заңды тұлғаларды бірыңғай сәйкестендіруді енгізу және олар туралы өзекті және дұрыс мәліметтерді мемлекеттік басқару органдарына және басқа да субъектілерге олардың өкілеттіктерінің шеңберінде және Қазақстан Республикасының заңнамасына сәйкес ұсыну мақсатында ақпаратты автоматтандырып жинауға, сақтауға және өңдеуге, Ұлттық бизнес сәйкестендіру нөмірлері тізілімін құруға арналған автоматтандырылған жүйе (бұдан әрі – ЗТМДҚ);

7) алушы – электрондық мемлекеттік қызмет оған көрсетілетін жеке немесе заңды тұлға;

8) жеке сәйкестендіру нөмірі – жеке тұлға, соның ішінде қызметін жеке кәсіпкерлік түрінде жүзеге асыратын жеке кәсіпкер үшін қалыптастырылатын бірегей нөмір (бұдан әрі – ЖСН);

9) бизнес сәйкестендіру нөмірі – бірлескен кәсіпкерлік түріндегі қызметті жүзеге асыратын заңды тұлға (филиал және өкілдік) және жеке кәсіпкер үшін қалыптастырылатын бірегей нөмір (бұдан әрі - БСН);

10) пайдаланушы – оған қажетті электрондық ақпаратты ресурстарды алу үшін ақпараттық жүйеге кіретін және оларды пайдаланатын субъект;

11) транзакциялық қызмет – электрондық цифрлық қолтаңбаны қолдана отырып, ақпаратпен өзара алмасуды талап ететін, пайдаланушыларға электрондық ақпараттық ресурстарды беру жөніндегі қызмет;

12) электрондық цифрлық қолтаңба – электрондық цифрлық қолтаңба құралдарымен құрылған және электрондық құжаттың дұрыстығын, оның тиістігін және мазмұнының өзгермейтінің растайтын электрондық цифрлық символдар жинағы (бұдан әрі – ЭЦҚ);

13) электрондық құжат – онда ақпарат электрондық-цифрлық нысанда ұсынылған және электрондық цифрлық қолтаңбаның көмегімен куәландырылған құжат;

14) электрондық мемлекеттік қызмет – ақпараттық технологияларды қолдана отырып, электрондық нысанда көрсетілетін мемлекет қызметі;

15) электрондық лицензия – ақпараттық технологияларды пайдалана отырып ресімделетін және берілетін, қағаз тасығыштағы лицензияға мәні тең электрондық құжат түріндегі лицензия;

16) құрылымдық – функционалдық бірліктер (бұдан әрі - ҚФБ) – бұл қызмет көрсету процесіне қатысатын мемлекеттік органдардың, мекемелердің немесе өзге ұйымдардың құрылымдық бөлімшелерінің және ақпараттық жүйелердің тізбесі.

## **2. Электрондық мемлекеттік қызметті көрсету жөнінде қызмет беруші әрекетінің тәртібі**

6. Қызмет берушінің ЭҮП арқылы қадамдық іс-қимылы және шешімдері осы Регламенттің 2-қосымшасында келтірілген (электрондық мемлекеттік қызметті көрсету кезіндегі функционалдық өзара іс-қимылдың № 1 диаграммасы):

1) алушы өзінің ЭЦҚ-ның тіркеу куәлігінің көмегімен ЭҮП-та тіркеуді жүзеге асырады, ол алушының компьютерінің интернет-браузерінде сақталады (ЭҮП-та тіркелмеген алушылар үшін жүзеге асырылады);

2) 1-үдеріс - алушының компьютерінің интернет-браузерінде ЭЦҚ тіркеу куәлігін бекіту, мемлекеттік қызметті алу үшін ЭҮП-қа алушының пароль енгізу

үдерісі (авторизациялау үдерісі);

3) 1-шарт – ЭҮП-да тіркелген алушы туралы деректердің түпнұсқалығын логин (ЖСН/БСН) және пароль арқылы тексеру;

4) 2-үдеріс – алушы деректерінде бұзушылықтардың болуымен байланысты ЭҮП-мен авторизациядан бас тарту туралы хабарламаны құру;

5) 3-үдеріс – алушы осы Регламентте көрсетілген қызметті «Е-лицензиялау» МДҚ АЖ-де таңдайды, қызмет көрсету және нысанның құрылымы мен форматтық талаптарының есебімен, сұрау нысанына электронды түрде қажетті құжаттарды бекіте отырып, оны алушының толтыруы үшін экранға сұрау нысанын шығару;

6) 4-үдеріс – қызметтерді ЭҮТШ-та төлеу, одан кейін бұл ақпарат «Е-лицензиялау» МДҚ АЖ-ға түседі;

7) 2-шарт - қызмет көрсеткені үшін төлем фактісін «Е-лицензиялау» МДБ АЖ - да тексеру;

8) 5-үдеріс – қызметтерді «Е-лицензиялау» МДҚ АЖ-да көрсеткені үшін төлемдердің болмауына байланысты сұратылған қызметтен бас тарту туралы хабарламаны құру;

9) 6-үдеріс – сұрауды куәландыру (қол қою) үшін алушының ЭЦҚ тіркеу куәлігін таңдауы;

10) 3-шарт – ЭЦҚ тіркеу куәлігінің қолданылу мерзімін және тізімде кері қайтарылған тіркеу куәліктерінің (жойылған) жоқ болуын, сондай-ақ сұрауда көрсетілген БСН арасында және ЭЦҚ тіркеу куәлігінде көрсетілген сәйкестендіру деректерінің сәйкестігін ЭҮП-да тексеру;

11) 7-үдеріс – алушының ЭЦҚ-ның нақтылығын растамаумен байланысты сұратылған қызметтен бас тарту туралы хабарламаны құру;

12) 8-үдеріс – алушының ЭЦҚ арқылы қызмет көрсетуге сұраудың толтырылған (енгізілген деректер) нысанын куәландыру (қол қою);

13) 9-үдеріс - «Е-лицензиялау» МДҚ АЖ-да электронды құжатты (алушының сұрауын) тіркеу және «Е-лицензиялау» МДҚ АЖ-да сұрауды өңдеу;

14) 4-шарт – лицензия беру үшін алушының біліктілік талаптарына және негіздерге сәйкестігін қызмет берушінің тексеруі;

15) 10-үдеріс – алушының «Е-лицензиялау» МДҚ АЖ-ғы деректерінде бұзушылықтарының бар болуына байланысты сұратылған қызметтен бас тарту туралы хабарламаны құру;

16) 11-үдеріс – алушының ЭҮП құрған қызмет (электрондық лицензия) нәтижелерін алуы. Электронды құжат қызмет берушінің уәкілетті тұлғасының ЭЦҚ пайдалануымен құрылады.

7. Қызмет беруші арқылы қадамдық іс-қимылы және шешімі осы Регламенттің 2-қосымшасында келтірілген (электрондық мемлекеттік қызметті

көрсету кезіндегі функционалдық өзара іс-қимылдың № 2 диаграммасы):

1) 1-үдеріс – мемлекеттік қызметті көрсету үшін қызмет беруші қызметкерінің логин мен парольді «Е-лицензиялау» МДҚ АЖ-ға енгізуі;

2) 1-шарт – қызмет берушінің тіркелген қызметкері туралы деректердің нақтылығын «Е-лицензиялау» МДҚ АЖ-да логин және пароль арқылы тексеру;

3) 2-үдеріс – қызмет беруші қызметкерінің деректерінде бұзушылықтардың бар болуына байланысты авторизациялаудан бас тарту туралы хабарламаны «Е-лицензиялау» МДҚ АЖ-да құру;

4) 3-үдеріс – осы Регламентте көрсетілген қызметтерді қызмет беруші қызметкерінің таңдауы, қызмет көрсету үшін сұрау нысанын экранға шығару және қызмет көрсету қызметкерінің алушы деректерін енгізуі, сондай-ақ алушы өкілінің сенімхаты негізінде (нотариалды куәландырылған сенімхат болған жағдайда, өзгедей сенімхат куәландырылған жағдайда сенімхат деректері енгізілмейді);

5) 4-үдеріс – ЭҮШ арқылы алушы деректері туралы ЗТ МДҚ-ға, сондай ақ алушы өкілінің деректері туралы БНАЖ-ға сұраныс жіберу;

6) 2-шарт – алушы деректерінің ЗТ МДҚ-да, БНАЖ-да бар болуын тексеру;

7) 5-үдеріс - алушы деректерінің ЗТ МДҚ-да, сенімхат деректерінің БНАЖ-да жоқ болуына байланысты деректерді алудың мүмкін еместігі туралы хабарламаны құру;

8) 6-үдеріс – құжаттардың қағаз нысанда болуы туралы белгісі бөлігінде сұрау нысанын толтыру және алушы ұсынған қажетті құжаттарды қызмет беруші қызметкерінің сканерлеуі және оларды сұраныс нысанына тіркеу;

9) 7-үдеріс – сұрауды «Е-лицензиялау» МДҚ АЖ-да тіркеу және «Е-лицензиялау» МДҚ АЖ-да қызметтерді өңдеу;

10) 3-шарт – қызмет берушінің лицензия беру үшін алушының біліктілік талаптарына және негіздерге сәйкестігін тексеруі;

11) 8-үдеріс - «Е-лицензиялау» МДҚ АЖ-да алушы деректерінде бұзушылықтардың бар болуына байланысты сұратылған қызметтен бас тарту туралы хабарламаны құру;

12) 9-үдеріс – «Е-лицензиялау» МДҚ АЖ-да құрылған қызмет нәтижелерін алушының алуы. Электронды құжат қызмет берушінің уәкілетті тұлғасының ЭЦҚ пайдалануымен құрылады.

8. Электрондық мемлекеттік қызметтің сұранысы мен жауабының нысандары «Е-лицензиялау» [www.elicense.kz](http://www.elicense.kz) веб-порталында келтірілген.

9. Алушымен электрондық мемлекеттік қызмет бойынша сұраныстың орындалу мәртебесін тексеру әдісі: «электрондық үкімет» порталындағы «Қызмет алу тарихы» бөлімінде, сондай-ақ қызмет көрсетушіге жүгінгенде.

10. Электрондық мемлекеттік қызметті көрсету бойынша қажетті ақпаратты және кеңесті call – орталықтың (1414) телефоны арқылы алуға болады.

### 3. Электрондық мемлекеттік қызметті көрсету үдерісіндегі өзара іс-қимыл тәртібін сипаттау

11. Қызметті көрсету үдерісіне қатысатын ҚФБ:
- 1 ) Э Ю П ;
  - 2 ) Э Ю Ш ;
  - 3 ) Э Ю Т Ш ;
  - 4) «Е-лицензиялау» МДҚ АЖ;
  - 5 ) З Т М Д Қ ;
  - 6 ) қ ы з м е т б е р у ш і .

12. Әрекеттер (рәсімдер, функциялар, операциялар) кезектілігінің мәтінді кестелі сипаты әрбір әрекетті орындау мерзімін көрсете отырып, осы Регламенттің 1-қосымшасында келтірілген.

13. Әрекеттердің олардың сипатына сәйкес қисынды кезектілігі арасындағы өзара байланысты (қызметті көрсету процесінде) көрсететін диаграмма осы Регламенттің 2-қосымшасында келтірілген.

14. Алушыларға қызметтерді көрсету нәтижелері осы регламенттің 3-қосымшасына сәйкес сапа және қолжетімділік көрсеткіштерімен өлшенеді.

15. Алушыларға қызметтерді көрсету үдерісінде қойылатын талаптар:

- 1) құпиялылық (ақпаратты рұқсатсыз алудан қорғау);
- 2) тұтастық (ақпаратты рұқсатсыз өзгертуден қорғау);
- 3) қолжетімділік (ақпараттар мен ресурстарды рұқсатсыз ұстап қалудан қ о р ғ а у ) ;

16. Қызмет көрсетудің техникалық шарттары:

- 1) Интернетке шығу;
- 2) электронды лицензия берілетін тұлғада ЖСН/БСН бар болуы;
- 3) ЭҮП авторизациялау;
- 4) ЭЦҚ пайдаланушының болуы;
- 5) екінші деңгейдегі банкіден банкілік карточкасының немесе ағымдағы шотының бар болуы.

«Ветеринария саласындағы қызметпен айналысуға лицензияны беру, қайта ресімдеу, лицензияның телнұсқасын беру» электрондық мемлекеттік қызметінің регламентіне 1-қосымша

#### 1-кесте. ЭҮП арқылы ҚФБ-ның іс-қимылдарын сипаттау

--	--	--	--	--	--

№ іс-қимыл ( жұмыстар барысыны, ағынның)	1	2	3	4	5
ҚФБ-ның атауы	Алушы	ЭҮП	Алушы	ЭҮТШ	ЭҮП
Іс-қимылдың атауы ( үдеріс, рәсім, операциялар) және олардың сипаттамасы	ЭЦҚ тіркеу куәлігінің тұтынушының компьютеріндегі интернет баузеріне бекіту	Алушының деректерінде бұзушылықтардың бар болуына байланысты бас тарту туралы хабарламаны құру	Электронды түрде қажетті құжаттарды бекіте отырып, қызметті таңдайды және сұрау деректерін құрады	Қызметтерді төлеу	Төлемнің ж болуына байланысты бас тарту туралы хабарламаны құрады
Аяқталу нысаны (деректер, құжат, ұйымдастыру-өкімдік шешімдер )	Сұранысты сәтті қалыптастырғандығы туралы хабарламаны бейнелеу	Сұратылған электрондық мемлекеттік қызметтен бас тарту туралы хабарлама қалыптастыру	Сұранысты сәтті қалыптастырғандығы туралы хабарламаны бейнелеу	Әрекеттің сәтті аяқталғандығы туралы хабарламаны бейнелеу	Сұратылған электрондық мемлекеттік қызметтен бас тарту туралы хабарлама қалыптасты
Орындау мерзімдері	10–15 секунд	20 секунд	1,5 минут	1,5 минут	20 секунд
Келесі іс-қимылдың нөмірі	2-егер алушының деректерінде бұзушылықтар бар болса; 3 – егер авторизация сәтті өтсе	-	4	5 – егер төлемесе, 6-егер төлесе	-

## 2 кесте. Қызмет беруші арқылы ҚФЕ-нің іс - әрекеттерін сипаттау

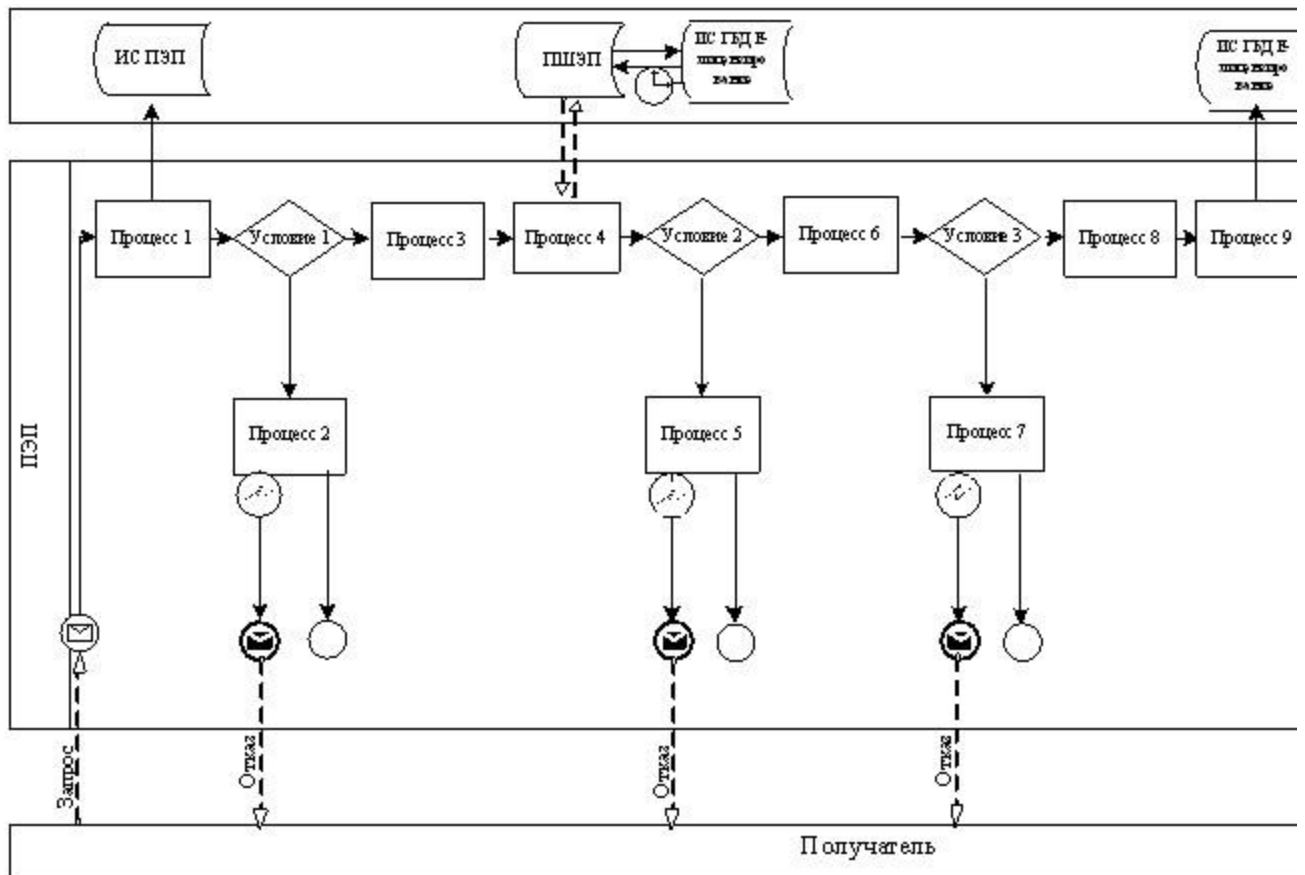
Іс - әрекеттің (жұмыс барысының, ағынның) №	1	2	3	4	5	6
2 ҚФБ атауы	Қызмет беруші	« Е-лицензиялау » АЖ МДҚ	Қызмет беруші	ЗТ МДҚ	« Е-лицензиялау » АЖ МДҚ	Қызмет беру
Іс - әрекеттің (процестің, рәсімнің, операцияның	« Е-лицензиялау	Деректерде қателіктердің болуына байланысты		ЗТ МДҚ алушының	Деректерде қателіктердің болуына байланысты	

3	) атауы және оның сипаттамасы	» АЖ МДҚ-да авторизациялау	бас тарту туралы хабарлама қалыптастыру	Қызмет көрсетушінің қызметкерімен қызметті таңдау	деректері туралы сұрау жолдау	бас тарту туралы хабарлама қалыптастыру	Құжаттарды отырып, нысанын тол
4	Аяқтау нысаны (сәтті деректер, құжат, ұйымдастыру - өкімдік шешім)	Сұранысты сәтті қалыптастырғандығы туралы хабарламаны бейнелеу	Сұратылған электрондық мемлекеттік қызметтен бас тарту туралы хабарлама қалыптастыру	Сұранысты сәтті қалыптастырғандығы туралы хабарламаны бейнелеу	Сұранысты бағыттау	Сұратылған электрондық мемлекеттік қызметтен бас тарту туралы хабарлама қалыптастыру	Сұранысты қалыптастырғандығы туралы хабарламаны бейнелеу
5	Орындау мерзімдері	10-15 секунд	20 секунд	1,5 минут	1,5 минут	20 секунд	10-15 секунд
6	Келесі іс - әрекеттің нөмірі	қызмет берушінің логині мен паролі туралы деректердің түпнұсқалығын «Е-лицензиялау» МДҚ АЖ-да тексеру	-	4	5 – егер пайдаланушы деректерінде бұзушылықтар болса; 6 – авторлау сәтті өтсе		

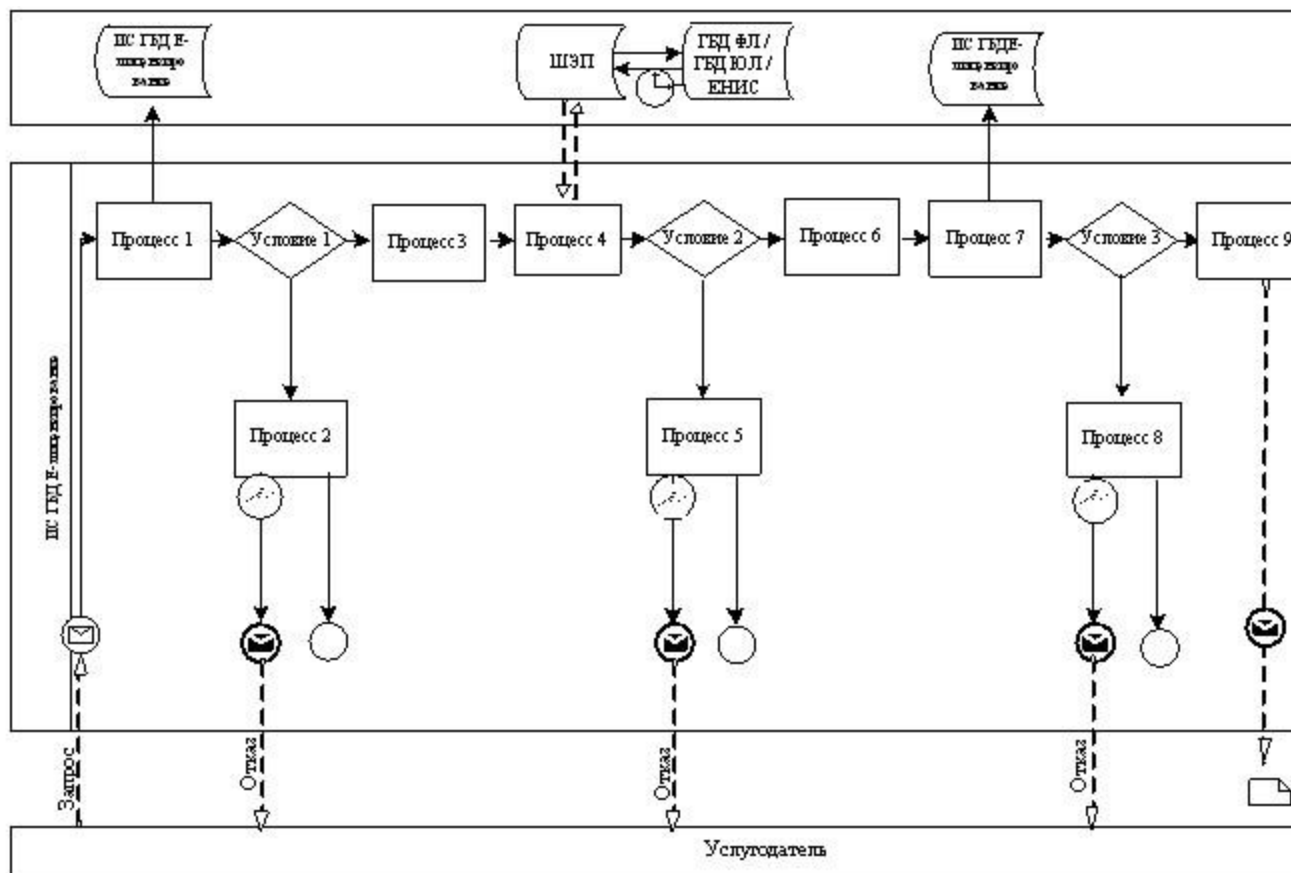
«Ветеринария саласындағы қызметпен айналысуға лицензияны беру, қайта ресімдеу, лицензияның телнұсқасын беру» электрондық мемлекеттік қызметінің регламентіне 2-қосымша

**Электрондық мемлекеттік қызметті ЭҮП арқылы көрсеткен кездегі функционалды өзара әрекеттестіктің № 1-диаграммасы**





**Электрондық мемлекеттік қызметті қызмет беруші арқылы көрсеткен кездегі функционалды өзара әрекеттестіктің № 2-диаграммасы**



### Шартты белгілер

	Бастапкы хабарлама
	Соңгы хабарлама
	Аралык хабарлама
	Соңгы карапайым окуялар
	Қате
	Ақпараттық жүйе
	Процесс
	Шарт
	Басқару ағыны
	Хабарлама ағыны
	Соңында тұтынушыға ұсынылатын электрондық құжат

«Ветеринария саласындағы қызметпен айналысуға лицензияны беру, қайта ресімдеу,

**«Сапа» және «қол жетімділік» электрондық мемлекеттік қызмет  
көрсеткіштерін анықтау үшін сауалнама үлгісі** \_\_\_\_\_

---

(қызмет атауы)

1. Сіз электрондық мемлекеттік қызмет көрсету процессінің сапасы мен  
нәтижесіне қанағаттанасыз ба?

- 1) қанағаттанбаймын;
- 2) жартылай қанағаттанамын;
- 3) қанағаттанамын.

2. Сіз электрондық мемлекеттік қызмет көрсету тәртібі туралы ақпарат  
сапасына қанағаттанасыз ба?

- 1) қанағаттанбаймын;
- 2) жартылай қанағаттанамын;
- 3) қанағаттанамын.