

Электрондық мемлекеттік қызмет көрсету регламенттерін бекіту туралы

Күшін жойған

Шығыс Қазақстан облысы Семей қаласы әкімдігінің 2012 жылғы 28 желтоқсандағы N 1868 қаулысы. Шығыс Қазақстан облысы Әділет департаментінде 2013 жылғы 28 қаңтарда N 2864 болып тіркелді. Күші жойылды - Шығыс Қазақстан облысы Семей қаласы әкімдігінің 2013 жылғы 22 мамырдағы № 806 қаулысымен

Ескерту. Күші жойылды - Шығыс Қазақстан облысы Семей қаласы әкімдігінің 22.05.2013 № 806 қаулысымен.

Р Қ А О е с к е р т п е с і .

Мәтінде авторлық орфография және пунктуация сақталған.

«Әкімшілік рәсімдер туралы» 2000 жылғы 27 қарашадағы Қазақстан Республикасы Заңының 9-1 бабы 4 тармағына, «Қазақстан Республикасындағы жергілікті мемлекеттік басқару және өзін-өзі басқару туралы» 2001 жылғы 23 қаңтардағы Қазақстан Республикасы Заңының 31 бабы 1 тармағының 17-1) тармақшасына, «Ақпараттандыру туралы» 2007 жылғы 11 қаңтардағы Қазақстан Республикасы Заңының 29 бабы 2 тармағына сәйкес, Семей қаласының әкімдігі

Қ А У Л Ы

Е Т Е Д І :

1. Қоса берілген электрондық мемлекеттік қызметінің регламенттері б е к і т і л с і н :

- 1) «Жұмыссыз азаматтарға анықтама беру»;
- 2) «Үйде оқитын және тәрбиеленетін мүгедек балаларды материалдық қамтамасыз ету үшін құжаттарды ресімдеу»;
- 3) «Мектепке дейінгі балалар ұйымдарына жіберу үшін мектепке дейінгі (7 жасқа дейін) жастағы балаларды кезекке қою»;
- 4) «Зейнетақы қорларына, банктерге кәмелетке толмағандардың салымдарына иелік ету үшін, Қазақстан Республикасы Ішкі істер министрлігі Жол полициясы комитетінің аумақтық бөлімшелеріне кәмелетке толмаған балаларға мұраны ресімдеу үшін анықтамалар беру»;
- 5) «Кәмелетке толмағандарға меншік құқығында тиесілі мүлікпен мәмілелерді ресімдеу үшін қорғаншылық немесе қамқоршылық жөніндегі

функцияларды жүзеге асыратын органдардың анықтамаларын беру»;

6) «Қорғаншылық және қамқоршылық жөнінде анықтама беру»;

7) «Мемлекеттік тұрғын үй қорынан тұрғын үйге немесе жеке тұрғын үй қорынан жергілікті атқарушы орган жалдаған тұрғын үйге мұқтаж азаматтарды есепке қою және олардың кезегі».

2. Осы қаулының орындалуына бақылау жасау Семей қаласы әкімі аппаратының басшысы М. Б. Әленовке жүктелсін.

3. Осы қаулы алғашқы ресми жарияланғанынан кейін күнтізбелік он күн өткен соң қолданысқа енгізіледі.

Семей қаласының әкімі
«КЕЛІСІЛДІ»

А. Кәрімов

Қазақстан Республикасының
Көлік және коммуникация министрі _____ А. Жұмағалиев
2012 жылғы «__» _____

Семей қаласы әкімдігінің
2012 жылғы 28 желтоқсандағы
№ 1868 қаулысымен бекітілген

«Жұмыссыз азаматтарға анықтама беру» электрондық мемлекеттік қызметтің регламенті

1. Жалпы ережелер

1. «Жұмыссыз азаматтарға анықтама беру» электрондық мемлекеттік қызмет (бұдан әрі - қызмет) «Семей қаласының жұмыспен қамту және әлеуметтік бағдарламалар бөлімі» мемлекеттік мекемесімен (бұдан әрі - қызмет беруші), баламалы негізде тұрғылықты мекен - жайлары бойынша халыққа қызмет көрсету орталықтары (бұдан әрі - Орталық), сонымен қатар www.e.gov.kz мекен-жайы бойынша «электрондық үкімет» порталы арқылы көрсетіледі.

2. Қызмет «Жергілікті атқарушы органдармен көрсетілетін әлеуметтік қорғау саласындағы мемлекеттік қызметтер стандарттарын бекіту туралы» Қазақстан Республикасы Үкіметінің 2011 жылғы 7 сәуірдегі № 394 қаулысымен бекітілген «Жұмыссыз азаматтарға анықтама беру» мемлекеттік қызметі стандартының (бұдан әрі - Стандарт) негізінде көрсетіледі.

3. Қызметтің автоматтандыру дәрежесі: ішінара автоматтандырылған (медиа-алшақтықты қамтитын электрондық мемлекеттік қызмет).

4. Қызметті көрсету түрі: транзакциялық.

5. «Жұмыссыз азаматтарға анықтама беру» электрондық мемлекеттік қызмет регламентінде пайдаланылатын ұғымдар мен қысқартулар (бұдан әрі – Регламент) :

- 1) АЖО - автоматтандырылған жұмыс орны;
- 2) ақпараттық жүйе (бұдан әрі - АЖ) – аппараттық-бағдарламалық кешенді қолдану арқылы ақпаратты сақтау, өңдеу, іздестіру, тарату, жеткізу және тапсыру үшін арналған жүйе;
- 3) бірінғай нотариалдық ақпараттық жүйе (бұдан әрі – БНАЖ) – бұл нотариалдық қызметті автоматтандыруға, әділет және нотариалдық палаталар органдарының өзара-әрекеттестігіне арналған аппаратты-бағдарламалық жүйе;
- 4) ЖАО АЖ – жергілікті атқарушы орган ақпараттық жүйесі;
- 5) жеке сәйкестендіру нөмірі (бұдан әрі - ЖСН) – жеке тұлғаға, соның ішінде жеке кәсіпкерлік сипатындағы қызметті жүзеге асыратын жеке кәсіпкерге арнап қалыптастырылған бірегей нөмір;
- 6) ЖТ ММБ - «Жеке тұлғалар» мемлекеттік мәліметтер базасы;
- 7) ҚФБ - құрылымдық-функционалдық бірліктер;
- 8) медиа-үйлесімсіздік – құжаттарды электронды үлгіден қағаз үлгісіне немесе керісінше өзгерту қажет болған жағдайдағы қызмет көрсету үрдісіндегі қағаз және электрондық құжат айналымын кезектестіру;
- 9) пайдаланушы – ақпараттық жүйеден өзіне қажетті электрондық ақпараттық ресурстарды алатын және оны қолданатын субъект;
- 10) транзакциондық қызмет – электрондық сандық қолды қолданып өзара ақпарат алмастыруды талап ететін пайдаланушыларға электрондық ақпараттық қызмет ресурстарын көрсету бойынша қызмет;
- 11) тұтынушы – электронды мемлекеттік қызмет көрсетілетін жеке тұлға;
- 12) халыққа қызмет көрсету орталықтарының біріктірілген ақпараттық жүйесі (бұдан әрі – ХҚКО АЖ) – тұрғындарға қызмет көрсету үрдісін Қазақстан Республикасының халыққа (жеке және заңды тұлғаларға) қызмет көрсету орталықтары, сонымен қатар тиісті министрліктер мен ведомстволар арқылы автоматтандыруға арналған ақпараттық жүйе;
- 13) электрондық құжат – ақпаратты электронды-сандық үлгіде тапсыратын және ЭСҚ куәландырылған құжат;
- 14) электрондық мемлекеттік қызмет – ақпараттық технологияларды қолдану арқылы электрондық үлгіде көрсетілетін мемлекеттік қызмет;
- 15) электрондық сандық қол (бұдан әрі - ЭСҚ) - электрондық сандық қол құралдарымен құрылған және электрондық құжаттың анықтығын, оның қатыстылығын және мазмұнының өзгермейтіндігін растайтын электрондық сандық символдар жиынтығы;
- 16) «электрондық үкімет» шлюзы (бұдан әрі - ЭҮШ) – электрондық

қызметтерді жүзеге асыру аясында «электрондық үкімет» ақпараттық жүйесін біріктіру үшін арналған ақпараттық жүйе;

17) «электрондық үкіметтің» аймақтық шлюзі (бұдан әрі - ЭҰАШ) – электрондық қызметтерді іске асыру аясында «электрондық әкімдік» ақпараттық жүйелерін біріктіруге арналған «электрондық үкімет» шлюзінің қосалқы жүйесі;

18) «электрондық үкіметтің» веб-порталы (бұдан әрі - ЭҰП) – нормативті-құқықтық базаны қосқанда, барлық шоғырландырылған үкіметтік ақпарат пен электронды мемлекеттік қызметті бірыңғай терезеге қолжетімділікпен қамтамасыз ететін ақпараттық жүйе.

2. Электрондық мемлекеттік қызметті көрсету жөнінде қызмет беруші әрекетінің тәртібі

6. Осы Регламенттің 2 қосымшасында ЭҰП арқылы қызмет берушінің адымдық әрекеттері және шешімдері көрсетілген (Қызмет беруші арқылы қызмет көрсетуде функциялық әрекеттестіктің № 1 диаграммасы):

1) тұтынушы ЖСН және жасырын сөз арқылы ЭҰП тіркеу жасайды (ЭҰП тіркелмеген тұтынушыларға);

2) 1 үрдіс – тұтынушымен қызмет алу үшін ЖСН және жасырын сөзді ЭҰП енгізу процесі (авторландыру процесі);

3) 1 шарт – ЭҰП тіркелген тұтынушы туралы деректердің дұрыстығын ЖСН және жасырын сөз арқылы тексеру;

4) 2 үрдіс – тұтынушының деректерінде бұзушылықтар болуына байланысты авторизациялаудан бас тарту туралы ЭҰП хабарлама қалыптастыру;

5) 3 үрдіс – тұтынушымен осы Регламентте көрсетілген қызметті таңдауы, қызметті көрсету және оның құрылымы мен форматтық талаптарды ескере отырып, нысанды толтыру үшін сұрау салу нысанын экранға шығару (деректерді енгізу және сканерленген құжаттарды бекіту), сұрау нысанына Стандарттың 11-тармағында көрсетілген электрондық түрде қажетті құжаттар көшірмесін бекіту, сонымен бірге тұтынушымен сұрауды растау (қол кою) үшін ЭСК тіркеу куәлігін т а н д а у ;

6) 2 шарт – сәйкестендіру мәліметтерінің сәйкестігін (сұрау салудағы ЖСН-мен ЭСК-ғы тіркеу куәлігінде көрсетілген ЖСН арасындағы), ЭСК-ң тіркеу куәлігінің мерзімін, тізімде кері қайтарылған (жойылған) ЭҰП тіркеу куәлігінің жоқ екендігін тексеру;

7) 4 үрдіс – ЭСК түпнұсқалығының расталмауына байланысты сұрау салынатын электрондық мемлекеттік қызметтен бас тарту туралы хабарламаны қ а л ы п т а с т ы р у ;

8) 5 үрдіс – мемлекеттік электронды қызмет көрсетуге сұрауды растау және

қызмет берушімен электрондық құжатты (сұрауды) өңдеу үшін ЭҮШ арқылы
ЭҮӨШ АЖО жіберу;

9) 6 үрдіс – электрондық құжатты ЭҮӨШ АЖО тіркеу;
10) 3 шарт – қызмет берушімен Стандартта көрсетілген тұтынушының құжаттарын сәйкестікке және қызмет көрсетуге тексеру (өңдеу);

11) 7 үрдіс – тұтынушының деректерінде бұзушылықтар болуына мемлекеттік қызметті көрсетуден бас тарту туралы хабарламаны қалыптастыруы;

12) 8 үрдіс - тұтынушымен (жұмыссыз ретінде тіркеу туралы анықтама) ЭҮАШ АЖО қалыптастырылған қызметтің нәтижесін алуы. Электрондық құжат қызмет берушінің уәкілетті тұлғасының ЭСҚ пайдалану арқылы қ а л ы п т а с т ы р ы л а д ы .

7. Осы Регламенттің 2 қосымшасында ЭҮП арқылы қызмет берушінің адымдық әрекеттері және шешімдері көрсетілген (Қызмет беруші арқылы қызмет көрсетуде функциялық әрекеттестіктің № 2 диаграммасы):

1) 1 үрдіс – мемлекеттік электронды қызметті алу үшін қызмет берушінің қызметшісімен ЭҮӨШ ажотұтынушының ЖСН және жасырын сөзін (авторландыру процесі) енгізу үдерісі;

2) 2 үрдіс – қызмет берушінің қызметшісімен осы Регламентте көрсетілген қызметті тандау, экранға қызмет көрсету үшін сұрау нысанын шығару және қызмет берушінің қызметшісімен тұтынушының деректерін енгізу;

3) 3 үрдіс – ЭҮШ арқылы ЖТ ММБ тұтынушы туралы сұрау жіберу;

4) 1 шарт – ЖТ ММБ тұтынушының деректерін тексеру;

5) 4 үрдіс – ЖТ ММБ тұтынушы туралы мәліметтер жоқ болуына байланысты мәліметтерді алу мүмкіндік жоқ туралы хабарлама қалыптастыру;

6) 5 үрдіс – қызмет берушінің қызметшісімен құжаттардың болуы және сканерленген құжаттар туралы сұрау нысанын толтыру, оларды сұрау нысанына тіркеу және толтырылған нысанды (енгізілген мәліметтер) ЭСҚ арқылы растау;

7) 6 үрдіс - электрондық құжатты ЭҮӨШ АЖО тіркеу;

8) 2 шарт - қызмет берушімен Стандартта көрсетілген тұтынушының құжаттарын сәйкестікке және қызмет көрсетуге тексеру (өңдеу);

9) 7 үрдіс – тұтынушының деректерінде бұзушылықтар болуына байланысты авторизациялаудан бас тарту туралы ЭҮП хабарламаны қалыптастыру;

10) 8 үрдіс - тұтынушымен (жұмыссыз ретінде тіркеу туралы анықтама) ЭҮАШ АЖО қалыптастырылған қызметтің нәтижесін алуы. Электрондық құжат қызмет берушінің уәкілетті тұлғасының ЭСҚ пайдалану арқылы қ а л ы п т а с т ы р ы л а д ы ?

8. Осы Регламенттің 2 қосымшасында Орталық арқылы қызмет берушінің адымдық әрекеттері және шешімдері көрсетілген (Қызмет беруші арқылы қызмет көрсетуде функциялық әрекеттестіктің № 3 диаграммасы):

1) 1 үрдіс – мемлекеттік электронды қызметті алу үшін Орталық операторымен ХҚКО АЖ АЖО тұтынушының ЖСН және жасырын сөзін (авторландыру процесі) енгізу үдерісі;

2) 2 үрдіс – Орталық операторымен осы Регламентте көрсетілген қызметті тандау, экранға қызмет көрсету үшін сұрау нысанын шығару және Орталық операторымен тұтынушының деректерін енгізу;

3) 3 үрдіс – ЭҮШ арқылы ЖТ ММБ тұтынушы туралы сұрау жіберу;

4) 1 шарт – ЖТ ММБ тұтынушының деректерін тексеру;

5) 4 үрдіс – ЖТ ММБ тұтынушы туралы мәліметтер жоқ болуына байланысты мәліметтерді алу мүмкіндік жоқ туралы хабарлама қалыптастыру;

6) 5 үрдіс – Орталық операторымен құжаттардың болуы және сканерленген құжаттар туралы сұрау нысанын толтыру, оларды сұрау нысанына тіркеу және толтырылған нысанды (енгізілген мәліметтер) ЭСК арқылы растау;

7) 6 үрдіс - мемлекеттік электронды қызмет көрсетуге сұрауды растау және қызмет берушімен электрондық құжатты (сұрауды) өндеу үшін ЭҮШ арқылы ЭҮӨШ АЖО жіберу ;

8) 7 үрдіс - электрондық құжатты ЭҮӨШ АЖО тіркеу;

9) 2 шарт - қызмет берушімен Стандартта көрсетілген тұтынушының құжаттарын сәйкестікке және қызмет көрсетуге тексеру (өндеу);

10) 8 үрдіс – тұтынушының деректерінде бұзушылықтар болуына байланысты авторизациялаудан бас тарту туралы ЭҮП хабарламаны қалыптастыру ;

11) 9 үрдіс - тұтынушымен (жұмыссыз ретінде тіркеу туралы анықтама) ЭҮАШ АЖО қалыптастырылған қызметтің нәтижесін алуы.

9. ЭҮП арқылы қызметті алған жағдайда тұтынушыға ұсынатын электрондық мемлекеттік қызметке сұрау және өтініш толтырудың экрандық үлгілері www.e.gov.kz мекен-жайы бойынша «электрондық үкімет» веб-порталында ұсынылған .

10. Қызмет көрсету бойынша сұраудың орындалу дәрежесін тұтынушының тексеру әдісі: «электрондық үкімет» порталында «Қызметтерді алу тарихы» бөлімінде, сонымен қатар қызмет берушіге немесе Орталыққа өтініш жасау кезінде .

11. Электрондық мемлекеттік қызмет туралы ақпарат пен кеңесті ЭҮП call-орталығының телефоны: 1414 бойынша алуға болады.

3. Электрондық мемлекеттік қызмет көрсету үрдісіндегі өзара іс-қимыл тәртібін сипаттау

12. Қызмет көрсету үрдісіне қатысатын ҚФБ: Қызмет беруші; орталық Операторы; ЭҮП; ЭҮШ, ЭҮАШ, ЭҮАШ АЖО; ХҚКО АЖ АЖО; БНАЖ; ЖТ ММБ.

13. Осы Регламенттің 1 қосымшасында әр іс-қимылдың (процедуралар, функциялар, операциялар) орындалу мерзімі көрсетілген іс-қимылының кезектілігінің мәтіндік кестелік сипаттауында келтірілген.

14. Осы Регламенттің 2 қосымшасында олардың сипаттамасына сәйкес (электрондық мемлекеттік қызмет көрсету үрдісінде) іс-қимылның қисынды дәйектілігі арасындағы өзара байланысты көрсететін диаграммалар келтірілген.

15. Электрондық мемлекеттік қызмет көрсетудің қорытындысы ұсынылуға тиісті бланктердің нысандары, үлгілері, соның ішінде пішінді-логикалық бақылау ережелерін көрсете отырып, хабарламалар, хаттар мен ескертулер Осы Регламенттің 3 қосымшасында көрсетілген.

16. Осы Регламенттің 4 қосымшасына сәйкес тұтынушыларға электрондық қызмет көрсетудің нәтижесі сапа және қолжетімділік көрсеткішімен өлшенеді.

17. Электрондық мемлекеттік қызмет көрсету үдерісінде тұтынушылармен көрсетілетін талаптар:

- 1) адамның конституциялық құқығы мен еркіндігін сақтау;
- 2) қызметтік міндетін атқаруда заңдылықты сақтау;
- 3) оңашылық (мәліметтің рұқсатсыз алуынан қорғау);
- 4) бүтіндік (мәліметтің рұқсатсыз өзгеруінен қорғау);
- 5) қол жетімділік (мәліметтің рұқсатсыз ұсатп қалу және қорлардан қорғау).

18. Электрондық мемлекеттік қызметті көрсету техникалық қызметтері: Интернетке шығу, ЖСН болуы, ЭҮП авторландыру, тұтынушының ЭСҚ болуы.

«Жұмыссыз азаматтарға анықтама беру»
электрондық мемлекеттік қызметтің
Регламентіне 1 қосымша

1-кесте. ЭҮП арқылы ҚФБ іс-әрекеттерінің сипаттамасы.

Ис-әрекеттің № (жұмыстың барысы, ағымы)	1	2	3	4	5	6
2 ҚФБ атауы	Тұтынушы	ЭҮП	Тұтынушы	ЭҮП	Тұтынушы	Э

3	<p>Іс-әрекеттің (үдерістің, рәсімнің, операцияның) аталуы және сипаты</p>	<p>(ЖСН және жасыру сөз арқылы ЭҮП авторланады.</p>	<p>тұтынушының деректерінде бұзушылықтар болуына байланысты бас тарту туралы хабарлама қалыптастырады ;</p>	<p>Қызмет тандайды ж ә н е тұтынушының ЭСҚ тандауымен с ұ р а у мәліметтерін қалыптастырады</p>	<p>тұтынушының деректерінде бұзушылықтар болуына байланысты бас тарту туралы хабарлама қалыптастырады</p>	<p>Тұтынушының ЭСҚ арқылы растау (қол қою) және ЭҮӨШ АЖО сұрау жіберу</p>	<p>Қысқартылған тіл</p>
---	---	---	---	---	---	---	-------------------------

4	Аяқталу нысаны (деректер, құжат, ұйымдық-әкімгерлік шешім)	Сұраудың қалыптасу туралы хабарлама көрсету	Сұранған электрондық мемлекеттік қызметтен бас тарту хабарлама қалыптастыру	Сұраудың маршрутизациясы	Сұранған электрондық мемлекеттік қызметтен бас тарту хабарлама қалыптастыру	Сұраудың маршрутизациясы	Өбе не сұ ті
5	Орындау мерзімі	30 секунд – 1 минут	30 секунд	1,5 минут	1,5 минут	30 секунд – 1 минут	1
6	Келесі іс-әрекеттің нөмірі	2 – тұтынушының деректерінде бұзушылықтар болу кезде; 3 – авторландыру өткізілген кезде	-	4 - тұтынушының деректерінде бұзушылықтар болу кезде; 5 – бұзушылықтар жоқ кезде	-	-	7 тү де бұ бо бұ жс

2 кесте. Қызмет беруші арқылы ҚФБ іс-әрекеттерінің сипаттамасы

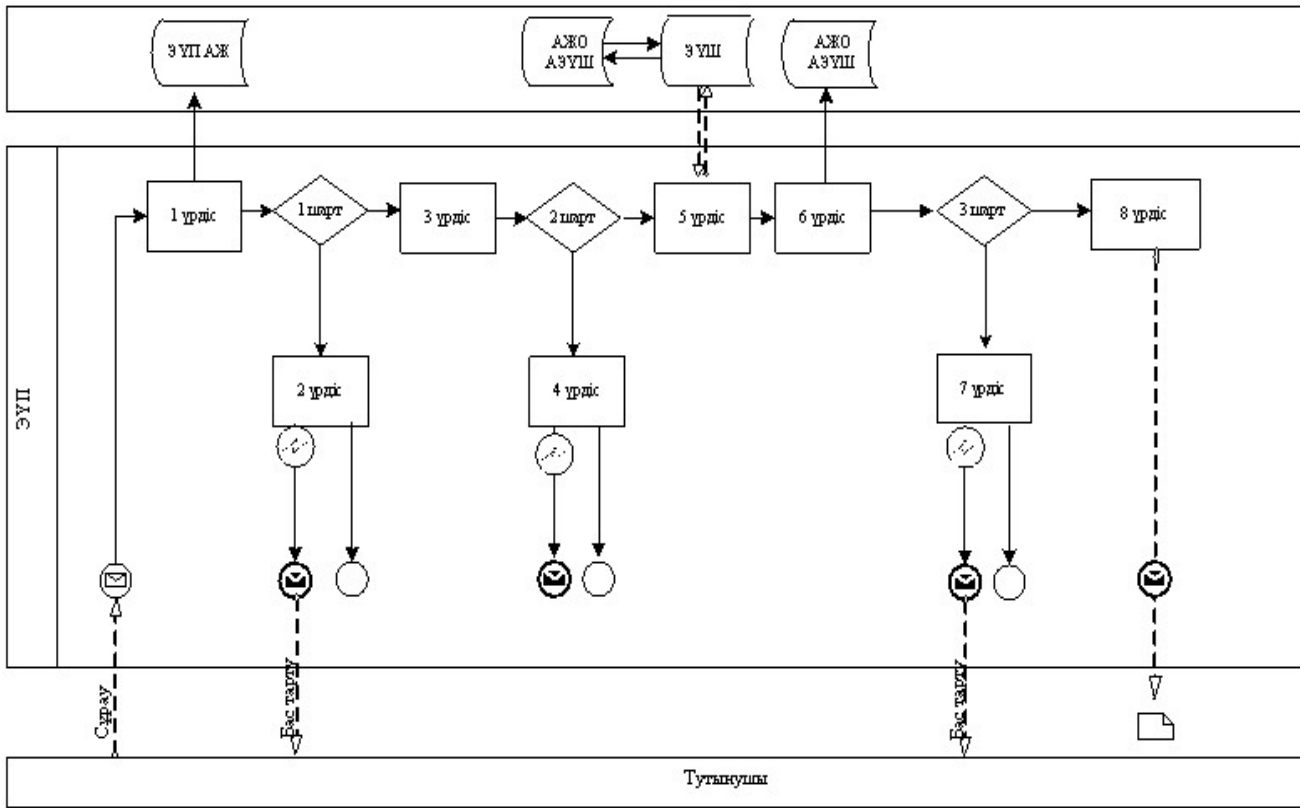
1	Іс-әрекеттің № (жұмыстың барысы, ағымы)	1	2	3	4	5	6
2	ҚФБ атауы	Қызмет беруші	Қызмет беруші	Қызмет беруші	ЖТ ММБ	Қызмет беруші	ЭҮӨШ /
3	Іс-әрекеттің (үдерістің, рәсімнің, операцияның) аталуы және сипаты	ЖСН және жасыру сөз арқылы ЭҮӨШ А Ж О авторланады	Қызмет берушінің қызметшісімен қызмет таңдау	ЖТ ММБ тұтынушының мәліметтері туралы сұрау жіберу	ЖТ ММБ мәліметтері жоқ екені туралы хабарлама қалыптастыру	ЭСҚ куәлігімен ж ә н е сканерленген құжаттармен сұрау нысанын толтыру	ЭҮӨШ құжатті тіркеу
4	Аяқталу нысаны (деректер, құжат, ұйымдық-әкімгерлік шешім)	Тұтынушыға нөмір берумен сұрауды жүйеде тіркеу	Сұраудың қалыптасу туралы хабарлама көрсету.	Сұраудың маршрутизациясы	Негізделген бас тарту жауабын қалыптастыру	Сұраудың маршрутизациясы	Өтініш беруші нөмір бе сұрауды тіркеу
5	Орындау мерзімі	10–15 секунд	10 секунд	1,5 минуты	10-15 секунд	10-15 секунд	1,5 мину
6	Келесі іс-әрекеттің нөмірі	-	-	4 – бұзушылықтар болу кезде; 5 – бұзушылықтар жоқ кезде	-	6	7 бұзушыл болу кез бұзушыл жоқ кезд

3 кесте. Орталық арқылы ҚФБ іс-әрекеттерінің сипаттамасы

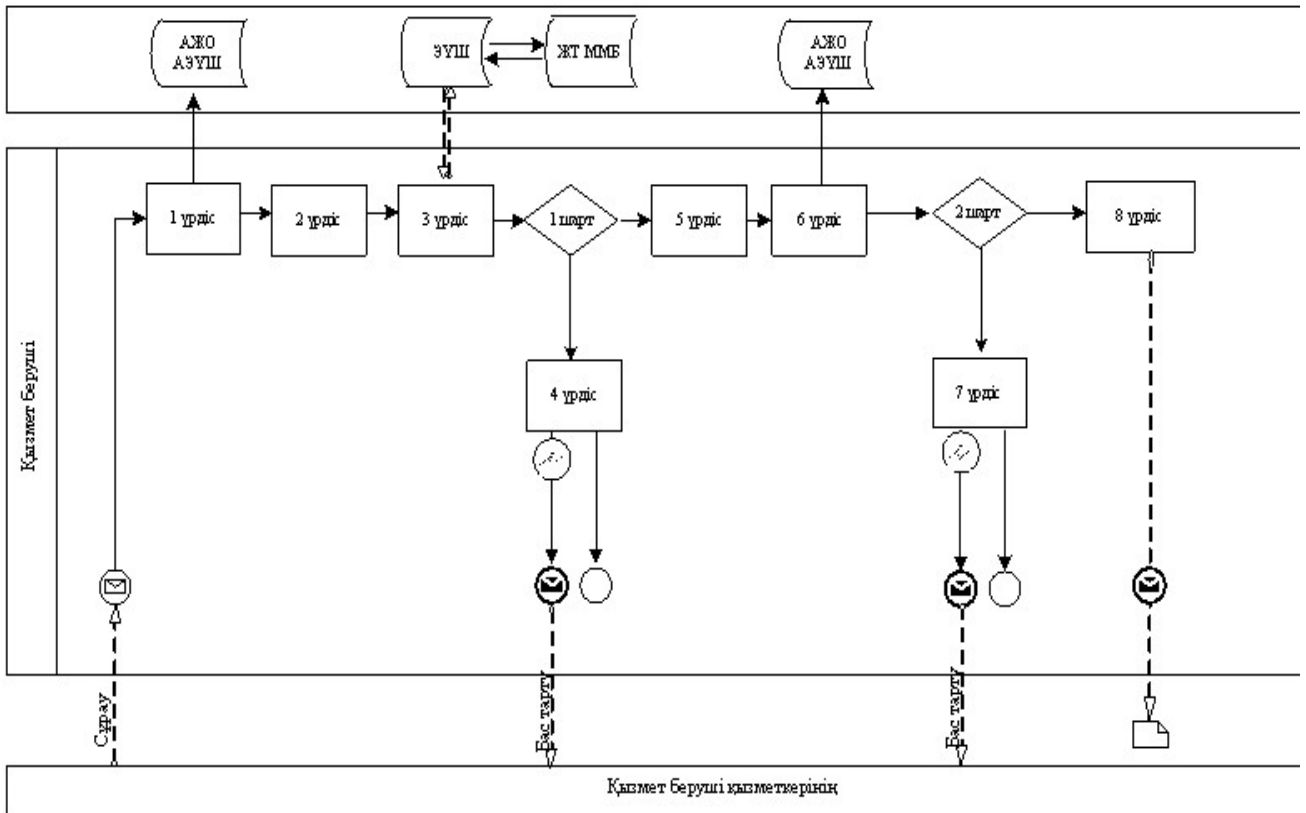
1	Іс-әрекеттің № (барысы, жұмыс ағымы)	2	3	4	5	6	
2	ҚФБ АЖ атауы	ХҚО АЖ АЖО	Орталық операторы	Орталық операторы	БНАЖ ЖТ ММБ ЖТ ММБ	Орталық операторы	
3	Іс-әрекеттің атауы (ресімдер мен операциялардың үрдісі) және олардың сипаттамасы	ЖСН және жасыру сөз арқылы Орталық операторы авторланады	Қызмет берушінің қызметшісімен қызмет тандау	ЖТ ММБ, БҰАЖ тұтынушының мәліметтері туралы сұрау жіберу	ЖТ ММБ Тұтынушы мәліметтерінің болмауына байланысты мәліметтерді алу мүмкін еместігі туралы хабарлама қалыптастыру	Тапсырыс үлгісіне қажетті құжаттар мен ЭСҚ куәлігін тіркей отырып, тапсырысты толтыру	ЭҰАШ АЖО-д Э С Қ куәландырылған (қол қойылған құжатты бағыт
4	Аяқталу формасы (мәліметтер, құжат, ұйымдастырылған өкімгерлік шешім)	Тұтынушыға нөмір берумен сұрауды жүйеде тіркеу	Сұраудың қалыптасу туралы хабарлама көрсету	Сұраудың маршрутизациясы	Негізделген бас тарту жауабын қалыптастыру	Сұраудың қалыптасу туралы хабарлама көрсету	Сұраудың маршрутизация
5	Орындау мерзімдері	30 секунд – 1 минут	30 секунд	1,5 минут	1,5 минут	30 секунд – 1 минут	1 минут
6	Келесі іс-әрекеттің нөмірі	2	3	4 - тұтынушының деректерінде бұзушылықтар болу кезде; 5 – бұзушылықтар жоқ кезде	-	-	-

«Жұмыссыз азаматтарға анықтама беру»
электрондық мемлекеттік қызметтің
Регламентіне 2 қосымша

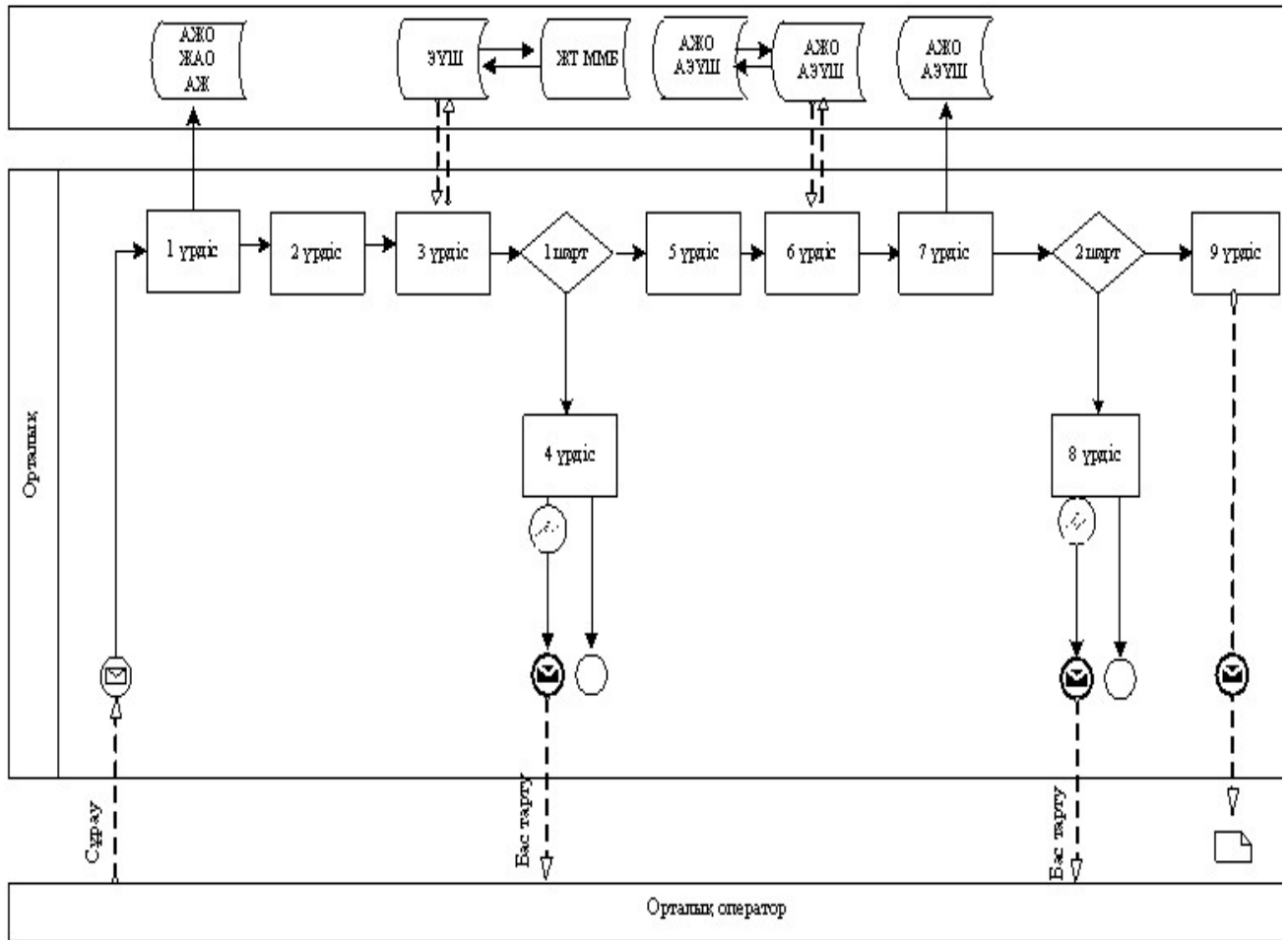
ЭҰП арқылы қызмет көрсетуде функциялық әрекеттестіктің № 1 диаграммасы



Қызмет беруші арқылы қызмет көрсетуде функциялық әрекеттестіктің № 2 диаграммасы


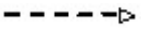




Орталық арқылы қызмет көрсетуде функциялық әрекеттестіктің № 3 диаграммасы



Шартты белгілеулер

	Бас хабарлама
	Соңғы хабарлама
	Аралық хабарлама
	Жай оқиғалар қорытынды
	Қате
	Таймер-оқиғалар
	Ақпараттық жүйе
	Үрдіс

	Шарт
	Хабарламалар ағыны
	Басқару ағыны
	Соңғы тұтынушыға берілетін электрондық құжат

«Жұмыссыз азаматтарға анықтама беру»
электрондық мемлекеттік қызметтің
Регламентіне 3 қосымша

Қызметке өтініштің экрандық нысаны

Начальник
ГУ «Отдел занятости и социальных программ»

(ФИО начальника)

Безработный: _____

(ФИО заявителя)

Адрес: _____

(адрес заявителя)

Телефон: _____

Заявление

Прошу выдать мне справку о статусе безработного (ой) за период с _____ года по _____ год.

К заявлению прилагаются документы:

Осы құжат «Электрондық құжат және электрондық цифрлық қолтабыа туралы» 2003 жылғы 7 қаңтардағы № 370-ІІ ҚРЗ 7-бабының 1-тармағы сайлас және тасымалдағы құжатты тег.
Данный документ согласно пункту 1 статьи 7 ЗРК от 7 января 2003 года «Об электронном документе и электронной цифровой подписи» равнозначен документу на бумажном носителе.



*Штрих-код «Электрондық құжат» қағараттық жүйесі ұсынған және электрондық-цифрлық қолтабыамен көп қойылатын директорі қызметін Отдел занятости и социальных программ(АКСУ Қ.)

Штрих-код содержит данные, предоставленные информационной системой «Электронный документ» и подписанные электронно-цифровой подписью Отдел занятости и социальных программ(Г.АКСУ)

Бөлім бастығы: _____ (ФМГО)
Начальник отдела: _____ (ФМГО)
Маман: : _____
Специалист: _____ (ФМГО)
Анықтаманы алуға өтініш берілген күні: _____
Дата подачи заявления на получение справки: _____

Осы құжат «Электрондық құжат және электрондық цифрлық қолжазба туралы» 2003 жылғы 7 қаңтардағы № 370-III ҚРЗ 7-бабының 1-тармағына сәйкес қатаң тасымалданатын құжатқа тек.
Данный документ согласно пункту 1 статьи 7 ЗРК от 7 января 2003 года «Об электронном документе и электронной цифровой подписи» равнозначен документу на бумажном носителе.



*Штрих-код «Электрондық ақпараттық жүйесі ұсынатын және электрондық-цифрлық қолжазбаның көп қойылатын деректері қысқартылған Ақпарат(АҚСҰ К.)
Штрих-код содержит данные, предоставленные информационной системой «Электронный ақпарат» и подписанные электронно-цифровой подписью Ақпарат(Г.АҚСҰ)

Тұтынушыға берілетін хабарламалар

Хабарламалар өтінішті орындау мәртебесі өзгеруімен беріледі.
Хабарламалар мәтінімен кез келген жол «Электрондық үкіметтің» порталында дербес кабинетте «Хабарламалар» бөлімінде шағылысады.

Қызметке (жұмыссыз азаматтарға анықтама беру) жағымды жауаптың шығыс формасы

**ЖҰМЫССЫЗДЫҚ РЕТІНДЕ ТІРКЕУ ТУРАЛЫ АНЫҚТАМА
СПРАВКА О РЕГИСТРАЦИИ В КАЧЕСТВЕ БЕЗРАБОТНОГО**

Т.А.Ә.
Ф.И.О. _____

Халықтың жұмыстылығы туралы Қазақстан Республикасы Заңының 15 бабына сәйкес, жұмыссыз ретінде тіркелген:

В соответствии со ст.15 Закона Республики Казахстан "О занятости населения" зарегистрирован безработным:

Қоғамдық, әлеуметтік жұмыстарға қатысуы:

Участие в общественных, социальных работах:

Кәсіби дағдыдан, біліктілігін арттыру және қайта дағдыдан, жастар практикасынан өтті:

Прошел профессиональную подготовку, повышение квалификации и переподготовку, молодежную практику:

Атаулы әлеуметтік көмек, тұрғын үй көмегі тағайындалды:

Назначен(а) адресная социальная помощь, жилищная помощь:

Анықтама:

ұсыну үшін берілген

Справка дана для предъявления:

Осы құжат «Электрондық құжат және электрондық цифрлық қолтаңба туралы» 2003 жылғы 7 қаңтардағы № 330-ІІ ҚРЗ 7-бабының 1-тармағына сәйкес қатіп тасымалданған құжатқа тек.
Данный документ согласно пункту 1 статьи 7 ЗРК от 7 января 2003 года «Об электронном документе и электронной цифровой подписи» равнозначен документу на бумажном носителе.



*Штрих-код «Электрондық ақпарат» ақпараттық жүйесі ұсынған және электрондық-цифрлық қолтаңбамен қол қойылған деректерді қамтиды Ақпарат(АҚСҰ К.)

Штрих-код содержит данные, предоставленные информационной системой «Электронный ақпарат» и подписанные электронно-цифровой подписью Ақпарат(АҚСҰ К.)

Қызметтен теріс (бас тарту) жауаптың шығыс нысаны

Жауаптың теріс шығыс нысаны бас тарту негіздемесі бар мәтінімен хат түрінде жеткізіліп беріледі.

«Жұмыссыз азаматтарға анықтама беру»
электрондық мемлекеттік қызметтің
Регламентіне 4 қосымша

Қызмет көрсеткіштерін анықтау үшін сауалнаманың формасы: «сапа және қолжетімдік»

(қызметтің атауы)

1. Электрондық мемлекеттік қызмет көрсетудің нәтижесімен және процесстің сапасымен Сізді қанағаттандырды ба?

- 1) қанағаттандырылмаған;
- 2) жартылай қанағаттандырылған;
- 3) қанағаттандырылған.

2. Электрондық мемлекеттік қызметті көрсету тәртібі туралы ақпараттың сапасы Сізді қанағаттандырды ма?

- 1) қанағаттандырылмаған;
- 2) жартылай қанағаттандырылған;
- 3) қанағаттандырылған.

Семей қаласы әкімдігінің
2012 жылғы 28 желтоқсандағы
№ 1868 қаулысымен бекітілген

«Үйде оқитын және тәрбиеленетін мүгедек балаларды материалдық қамтамасыз ету үшін құжаттар рәсімдеу» электрондық мемлекеттік қызметінің регламенті

1. Жалпы ережелер

1. «Үйде оқитын және тәрбиеленетін мүгедек балаларды материалдық қамтамасыз ету үшін құжаттар рәсімдеу» электрондық мемлекеттік қызмет (бұдан әрі – электронды мемлекеттік қызмет) «Семей қаласының жұмыспен қамту және әлеуметтік бағдарламалар бөлімі» мемлекеттік мекемесімен (бұдан әрі – қызмет беруші), сонымен қатар «электрондық үкіметтің» веб-порталы арқылы: www.e.gov.kz көрсетіледі.

2. Электрондық мемлекеттік қызмет «Жергілікті атқарушы органдармен көрсетілетін әлеуметтік қорғау саласындағы мемлекеттік қызметтер стандарттарын бекіту туралы» Қазақстан Республикасы Үкіметінің 2011 жылғы 7 сәуірдегі № 394 қаулысымен бекітілген «Үйде оқитын және тәрбиеленетін мүгедек балаларды материалдық қамтамасыз ету үшін құжаттар рәсімдеу» мемлекеттік қызметі стандартының (бұдан әрі - Стандарт) негізінде көрсетіледі.

3. Қызметтің автоматтандыру дәрежесі: ішінара автоматтандырылған (медиа-алшақтықты қамтитын электрондық мемлекеттік қызмет).

4. Қызметті көрсету түрі: транзакциялық.

5. «Үйде оқитын және тәрбиеленетін мүгедек балаларды материалдық қамтамасыз ету үшін құжаттар рәсімдеу» электрондық мемлекеттік қызмет регламентінде пайдаланылатын ұғымдар мен қысқартулар (бұдан әрі – Регламент) :

- 1) АЖО - автоматтандырылған жұмыс орны;
- 2) ақпараттық жүйе (бұдан әрі - АЖ) – аппараттық-бағдарламалық кешенді қолдану арқылы ақпаратты сақтау, өңдеу, іздестіру, тарату, жеткізу және тапсыру үшін арналған жүйе;
- 3) бірінғай нотариалдық ақпараттық жүйе (бұдан әрі – БНАЖ) – бұл нотариалдық қызметті автоматтандыруға, әділет және нотариалдық палаталар органдарының өзара-әрекеттестігіне арналған аппаратты-бағдарламалық жүйе;
- 4) ЖАО АЖ – жергілікті атқарушы орган ақпараттық жүйесі;
- 5) жеке сәйкестендіру нөмірі (бұдан әрі - ЖСН) – жеке тұлғаға, соның ішінде жеке кәсіпкерлік сипатындағы қызметті жүзеге асыратын жеке кәсіпкерге арнап қалыптастырылған бірегей нөмір;
- 6) ЖТ ММБ - «Жеке тұлғалар» мемлекеттік мәліметтер базасы;
- 7) ҚФБ - құрылымдық-функционалдық бірліктер;
- 8) медиа-үйлесімсіздік – құжаттарды электронды үлгіден қағаз үлгісіне немесе керісінше өзгерту қажет болған жағдайдағы қызмет көрсету үрдісіндегі қағаз және электрондық құжат айналымын кезектестіру;
- 9) пайдаланушы – ақпараттық жүйеден өзіне қажетті электрондық ақпараттық ресурстарды алатын және оны қолданатын субъект;
- 10) транзакциондық қызмет – электрондық сандық қолды қолданып өзара ақпарат алмастыруды талап ететін пайдаланушыларға электрондық ақпараттық қызмет ресурстарын көрсету бойынша қызмет;
- 11) тұтынушы – электронды мемлекеттік қызмет көрсетілетін жеке тұлға;
- 12) халыққа қызмет көрсету орталықтарының біріктірілген ақпараттық жүйесі (бұдан әрі – ХҚКО АЖ) – тұрғындарға қызмет көрсету үрдісін Қазақстан Республикасының халыққа (жеке және заңды тұлғаларға) қызмет көрсету орталықтары, сонымен қатар тиісті министрліктер мен ведомстволар арқылы автоматтандыруға арналған ақпараттық жүйе;
- 13) электрондық құжат – ақпаратты электронды-сандық үлгіде тапсыратын және ЭСҚ куәландырылған құжат;
- 14) электрондық мемлекеттік қызмет – ақпараттық технологияларды қолдану арқылы электрондық үлгіде көрсетілетін мемлекеттік қызмет;
- 15) электрондық сандық қол (бұдан әрі - ЭСҚ) - электрондық сандық қол құралдарымен құрылған және электрондық құжаттың анықтығын, оның қатыстылығын және мазмұнының өзгермейтіндігін растайтын электрондық сандық символдар жиынтығы;
- 16) «электрондық үкімет» шлюзы (бұдан әрі - ЭҮШ) – электрондық қызметтерді жүзеге асыру аясында «электрондық үкімет» ақпараттық жүйесін біріктіру үшін арналған ақпараттық жүйе;
- 17) «электрондық үкіметтің» аймақтық шлюзі (бұдан әрі - ЭҮАШ) –

электрондық қызметтерді іске асыру аясында «электрондық әкімдік» ақпараттық жүйелерін біріктіруге арналған «электрондық үкімет» шлюзінің қосалқы жүйесі;

18) «электрондық үкіметтің» веб-порталы (бұдан әрі - ЭҮП) – нормативті-құқықтық базаны қосқанда, барлық шоғырландырылған үкіметтік ақпарат пен электронды мемлекеттік қызметті бірыңғай терезеге қолжетімділікпен қамтамасыз ететін ақпараттық жүйе.

2. Электрондық мемлекеттік қызметті көрсету жөнінде қызмет беруші әрекетінің тәртібі

6. Осы Регламенттің 1 қосымшасында қызмет беруші арқылы қызмет берушінің адымдық әрекеттері және шешімдері көрсетілген (Қызмет беруші арқылы қызмет көрсетуде функциялық әрекеттестіктің № 1 диаграммасы):

1) 1 үрдіс – электрондық мемлекеттік қызметті көрсету үшін ЖАО АЖ-не қызмет берушінің қызметшісінің ЖСН және жасырын сөзді енгізу процесі (а в т о р л а н д ы р у процесі);

2) 2 үрдіс – қызмет берушінің қызметшісімен осы Регламентте көрсетілген қызметті таңдау, экранға қызмет көрсету үшін сұрау нысанын шығару және қызмет берушінің қызметшісімен тұтынушының деректерін енгізу;

3) 3 үрдіс – ЭҮШ арқылы ЖТ ММБ тұтынушы туралы сұрау жіберу;

4) 1 шарт – ЖТ ММБ тұтынушының деректерін тексеру;

5) 4 үрдіс – ЖТ ММБ тұтынушы туралы мәліметтер жоқ болуына байланысты мәліметтерді алу мүмкіндік жоқ туралы хабарлама қалыптастыру;

6) 5 үрдіс – қызмет берушінің қызметшісімен құжаттардың болуы және сканерленген құжаттар туралы сұрау нысанын толтыру, оларды сұрау нысанына тіркеу және толтырылған нысанды (енгізілген мәліметтер) ЭСҚ арқылы растау;

7) 6 үрдіс - электрондық құжатты ЭҮӨШ АЖО тіркеу;

8) 2 шарт - қызмет берушімен Стандартта көрсетілген тұтынушының құжаттарын сәйкестікке және қызмет көрсетуге тексеру (өндеу);

9) 7 үрдіс – тұтынушының деректерінде бұзушылықтар болуына байланысты авторизациялаудан бас тарту туралы ЭҮП хабарламаны қалыптастыру;

10) 8 үрдіс – ЖАО қызметшісінің мемлекеттік электронды қызметті көрсету (үйде оқитын және тәрбиеленетін мүгедек балаларды материалдық қамтамасыз ету үшін құжаттарды рәсімдеу туралы хабарлама не болмаса мемлекеттік қызметті көрсетуден бас тарту туралы дәлелді жауап) нәтижесін қалыптастыруы. Электрондық құжат ЖАО қызметшісінің ЭСҚ пайдалану арқылы қ а л ы п т а с т ы р ы л а д ы .

7. Осы Регламенттің 1 қосымшасында ЭҮП арқылы қызмет берушінің адымдық әрекеттері және шешімдері көрсетілген (Қызмет беруші арқылы қызмет

көрсетуде функциялық әрекеттестіктің № 2 диаграммасы):

1) тұтынушы ЖСН және жасырын сөз көмегімен ЭҮП тіркеуден өтеді (ЭҮП-да тіркелмеген тұтынушылар үшін жүзеге асырылады);

2) 1 үрдіс – мемлекеттік электронды қызметті алу үшін ЭҮП-ға тұтынушының ЖСН және жасырын сөзін (авторландыру процесі) енгізу үдерісі;

3) 1 шарт – ЭҮП-да тұтынушы туралы деректердің дұрыстығын ЖСН және жасырын сөз арқылы тексеру процесі;

4) 2 үрдіс – тұтынушының деректерінде бұзушылықтар болуына байланысты авторизациялаудан бас тарту туралы ЭҮП хабарламаны қалыптастыру;

5) 3 үрдіс - тұтынушының осы Регламентте көрсетілген қызметті таңдауы, қызметті көрсету және оның құрылымы мен форматтық талаптарды ескере отырып, тұтынушының нысанды толтыру үшін сұрау салу нысанын экранға шығару (деректерді енгізу және сканерленген құжаттарды тіркеу);

6) 4 үрдіс – мемлекеттік электронды қызмет көрсетуге сұрау салудың толтырылған нысанына (енгізілген мәліметтерді, сканерленген құжаттарды) тұтынушының ЭСҚ арқылы қол қоюы;

7) 2 шарт – сәйкестендіру мәліметтерінің сәйкестігін (сұрау салудағы ЖСН-мен ЭСҚ-ғы тіркеу куәлігінде көрсетілген ЖСН арасындағы), ЭСҚ-ң тіркеу куәлігінің мерзімін, тізімде кері қайтарылған (жойылған) ЭҮП-ң тіркеу куәлігінің жоқ екендігін тексеру;

8) 5 үрдіс – тұтынушының ЭСҚ түпнұсқалығының расталмауына байланысты сұрау салынатын электрондық мемлекеттік қызметтен бас тарту туралы хабарламаны қалыптастыру;

9) 6 үрдіс – тұтынушының ЭСҚ-мен қол қойылған электрондық құжатын (тұтынушының сұрау салуын) ЭҮӨШ арқылы ЖАО АЖ-ға жіберу және ММ қызметшісінің мемлекеттік электронды қызметті өңдеуі;

10) 7 үрдіс - ЖАО қызметшісінің мемлекеттік электронды қызметті көрсету (үйде оқитын және тәрбиеленетін мүгедек балаларды материалдық қамтамасыз ету үшін құжаттарды ресімдеу туралы хабарлама не болмаса мемлекеттік қызметті көрсетуден бас тарту туралы дәлелді жауап) нәтижесін қалыптастыруы. Электрондық құжат ЖАО қызметшісінің ЭСҚ пайдалану арқылы қалыптастырылады және ЭҮП-ң жеке кабинетіне жіберіледі.

8. ЭҮП арқылы электрондық мемлекеттік қызметті алған жағдайда тұтынушыға ұсынатын электрондық мемлекеттік қызметке сұрау және өтініш толтырудың экрандық үлгілері www.e.gov.kz мекен-жайы бойынша «электрондық үкімет» веб-порталында ұсынылған.

9. Электрондық мемлекеттік қызмет бойынша сұраудың орындалу дәрежесін тұтынушының тексеру әдісі: «электрондық үкімет» порталында «Қызметтерді алу тарихы» бөлімінде, сонымен қатар ЖАО өтініш жасау кезінде.

10. Электрондық мемлекеттік қызметті көрсету бойынша қажетті ақпарат пен кеңесті ЭҮП call-орталығының телефоны 1414 бойынша алуға болады.

3. Электрондық мемлекеттік қызмет көрсету үрдісіндегі өзара іс-қимыл тәртібін сипаттау

11. Қызмет көрсету үрдісіне қатысатын ҚФБ: Қызмет беруші; ЭҮП; ЭҮШ, ЭҮАШ, ЭҮАШ АЖО; ХҚКО АЖ АЖО; БНАЖ; Ж Т М М Б .

12. Осы Регламенттің 2 қосымшасында әр іс-қимылдың (процедуралар, функциялар, операциялар) орындалу мерзімі көрсетілген іс-қимылының кезектілігінің мәтіндік кестелік сипаттауында келтірілген.

13. Осы Регламенттің 1 қосымшасында олардың сипаттамасына сәйкес (электрондық мемлекеттік қызмет көрсету үрдісінде) іс-қимылның қисынды дәйектілігі арасындағы өзара байланысты көрсететін диаграммалар келтірілген.

14. Қызмет көрсетудің қорытындысы ұсынылуға тиісті бланктердің нысандары, үлгілері, соның ішінде пішінді-логикалық бақылау ережелерін көрсете отырып, хабарламалар, хаттар мен ескертулер Осы Регламенттің 3 қосымшасында көрсетілген.

15. Осы Регламенттің 4 қосымшасына сәйкес тұтынушыларға электрондық қызмет көрсетудің нәтижесі сапа және қолжетімділік көрсеткішімен өлшенеді.

16. Электрондық мемлекеттік қызмет көрсету үдерісінде тұтынушылармен көрсетілетін талаптар:

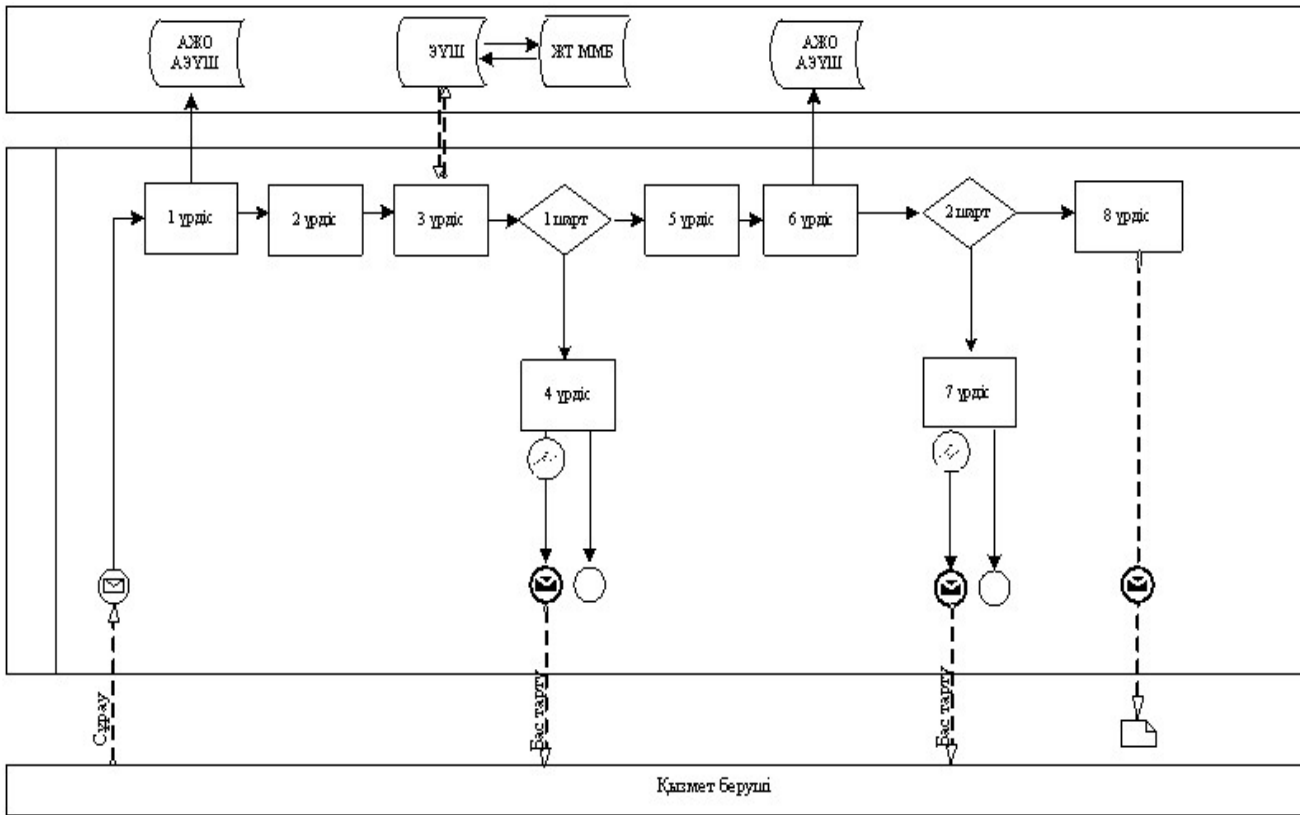
- 1) адамның конституциялық құқығы мен еркіндігін сақтау;
- 2) қызметтік міндетін атқаруда заңдылықты сақтау;
- 3) оңашылық (мәліметтің рұқсатсыз алуынан қорғау);
- 4) бүтіндік (мәліметтің рұқсатсыз өзгеруінен қорғау);
- 5) қол жетімділік (мәліметтің рұқсатсыз ұсатп қалу және қорлардан қорғау).

17. Электрондық мемлекеттік қызметті көрсету техникалық қызметтері: Интернетке шығу, ЖСН болуы, ЭҮП авторландыру, тұтынушының ЭСҚ болуы.

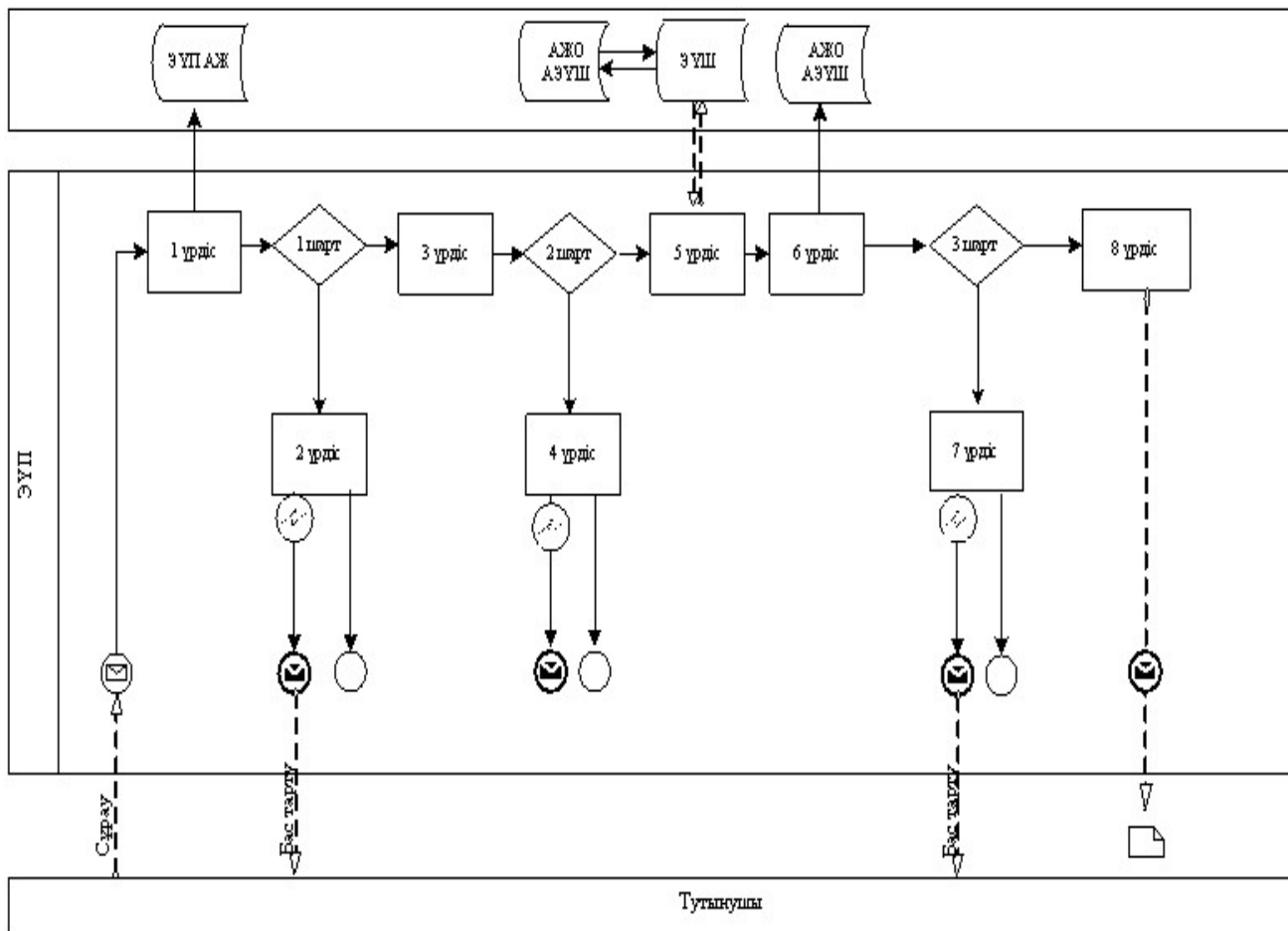
«Үйде оқитын және тәрбиеленетін мүгедек балаларды материалдық қамтамасыз ету үшін құжаттар рәсімдеу» электрондық мемлекеттік қызметінің Регламентіне

1 қосымша

Қызмет беруші арқылы қызмет көрсетуде функциялық әрекеттестіктің № 1 диаграммасы





ЭҮП арқылы қызмет көрсетуде функциялық әрекеттестіктің № 2 диаграммасы



Кесте. Шартты белгілер

	Бастапқы мәлімдеме
	Аяқтау мәлімдемесі
	Аралық мәлімдеме
	Қарапайым аяқтау оқиғасы
	Қате
	Оқиғалар-таймерлер
	Ақпараттық жүйе
	Үрдіс
	Шарт
	Мәлімдеме легі

	Басқару легі
	Соңғы тұтынушыға берілетін электрондық құжат

«Үйде оқитын және тәрбиеленетін мүгедек балаларды материалдық қамтамасыз ету үшін құжаттар рәсімдеу» электрондық мемлекеттік қызметінің регламентіне 2 қосымша

1 кесте. Қызмет беруші арқылы ҚФБ іс-әрекеттерінің сипаттамасы

1	әрекет № (жұмыс легі, барысы)	1	2	3	4	5	6
2	ҚФБ атауы	Қызмет беруші	Қызмет беруші	Қызмет беруші	ЖТ ММБ	Қызмет беруші	Қызмет беруші
3	Әрекет атауы (үрдістің, рәсімнің, операцияның) және олардың сипаты	ЖСН және жасыру сөз арқылы ЭҮӨШ А Ж О авторланады	Қызмет берушінің қызметшісімен қызмет тандау	Тұтынушының деректері туралы ЖТ ММБ сұрау жіберу	ЖТ ММБ деректері жоқ туралы хабарлама қалыптастыру	ЭСҚ куәлігі және сканерленген құжаттармен сұрау нысанын толтыру	ЭҮӨШ А құжатты тіркеу
4	Аяқтау нысаны (мәліметтер, құжат, ұйымдастыру-бөлу шешімі)	Тұтынушыға нөмір берумен сұрауды жүйеде тіркеу	Сұраудың қалыптасу туралы хабарлама көрсету.	Сұраудың маршрутизациясы	Негізделген бас тарту жауабын қалыптастыру	Сұраудың маршрутизациясы	Тұтынуші нөмір бер сұрауды жүйеде ті
5	Орындау мерзімі	10–15 секунд	10 секунд	1,5 минут	10-15 секунд	10-15 секунд	30 секунд минут
6	Келесі әрекет нөмірі	-	-	4 – бұзушылықтар болу кезде; 5 – бұзушылықтар жоқ кезде	-	-	7 – бұзушылық болу кезде бұзушылық жоқ кезде

2 кесте. ЭҮП арқылы ҚФБ іс-әрекеттерінің сипаттамасы

1	әрекет № (жұмыс легі, барысы)	1	2	3	4	5
2	ҚФБ атауы	тұтынушы	ЭҮП	ТұтынушыПотребитель	ЭҮП	Тұтынушы
3	Әрекет атауы (үрдістің, рәсімнің, операцияның)	ЖСН және жасыру сөз	тұтынушының деректерінде бұзушылықтар болуына байланысты бас тарту туралы	Қызмет тандайды және тұтынушының ЭСҚ тандауымен сұрау	тұтынушының Э С Қ деректерінде бұзушылықтар болуына байланысты бас	Тұтынушының ЭСҚ арқылы растау (қол қою) және ЭҮӨШ

	және олардың сипаты	арқылы ЭҮП авторланады..	хабарлама қалыптастырады ;	мәліметтерін қалыптастырады	тарту туралы хабарлама қалыптастырады ;	АЖО сұрау жіберу
4	Аяқтау нысаны (мәліметтер, құжат, ұйымдастыру-бөлу шешімі)	Сұраудың қалыптасу туралы хабарлама көрсету	Сұранған электрондық мемлекеттік қызметтен бас тарту хабарлама қалыптастыру.	Сұраудың маршрутизациясы.	Сұранған электрондық мемлекеттік қызметтен бас тарту хабарлама қалыптастыру	Сұраудың маршрутизациясы
5	Орындау мерзімі	30 секунд – 1 минут	30 секунд	1,5 минут	1,5 минут	30 секунд – 1 минут
6	Келесі әрекет нөмірі	2 – тұтынушының деректерінде бұзушылықтар болу кезде; 3 – авторландыру өткізілген кезде	-	4 - тұтынушының деректерінде бұзушылықтар болу кезде; 5 – бұзушылықтар жоқ кезде	-	-

«Үйде оқитын және тәрбиеленетін мүгедек балаларды материалдық қамтамасыз ету үшін құжаттар рәсімдеу» электрондық мемлекеттік қызметінің Регламентіне 3 қосымша

Электрондық мемлекеттік қызметтерінің «сапа» және «қолжетімділік» көрсеткіштерін анықтау үшін сауалнама нысаны

Үйде оқитын және тәрбиеленетін мүгедек балаларды материалдық қамтамасыз ету үшін құжаттар рәсімдеу (қызметтің атауы)

1. Электрондық мемлекеттік қызметтің көрсетілуі үрдісінің сапасына және нәтижесіне Сіз қанағаттанасыз ба?

- 1) қанағаттанған жоқпын;
- 2) ішінара қанағаттанамын;
- 3) қанағаттанамын.

2. Электрондық мемлекеттік қызметтің тәртібі туралы ақпараттың сапасына Сіз қанағаттанасыз ба?

- 1) қанағаттанған жоқпын;
- 2) ішінара қанағаттанамын;

3) қанағаттанамын.

«Үйде оқитын және тәрбиеленетін мүгедек балаларды материалдық қамтамасыз ету үшін құжаттар рәсімдеу» электрондық мемлекеттік қызметінің Регламентіне 4 қосымша

Электрондық мемлекеттік қызметке өтініштің экрандық үлгісі



Құжат электрондық үкімет жүйесінде құрылған
Документ сформирован системой электронного правительства

Бірегей нөмір
Уникальный номер 00000005200

Жіберілген күні
Дата подачи 01.07.2011

*Начальник отдела занятости
и социальных программ*

(# ИО начальника)

Заявителя: _____

(ФИО заявителя)

Адрес: _____

Телефон: _____

№ удостоверения личности: _____

кем выдано: _____

дата выдачи: _____

РНН: _____

СИК: _____

Заявление

Прошу Вас назначить материальное обеспечение на ребенка-инвалида, обучающегося и воспитывающегося на дому.

ФИО ребенка: _____

Дата рождения: _____

№ лицевого счета: _____

Наименование банка: _____

Өтінішке келесідей құжаттар қоса беріледі:

- 1) Баланың туу туралы куәлігінің электрондық көшірмесі;
- 2) Азаматтарды тіркеу кітабының немесе мекен-жайлық бюродан анықтаманың немесе ауылдық округы әкімі анықтамасының электрондық көшірмесі (тіркелу туралы мәлімет);
3. Психологиялық-медициналық-педагогикалық кеңес қорытындысының электрондық көшірмесі;
4. мүгедектігі туралы анықтаманың электрондық көшірмесі;
5. банкте шоттың бар болуы туралы құжаттың электрондық көшірмесі.

Осы құжат «Электрондық құжат және электрондық цифрлық қолтаңба туралы» 2003 жылғы 7 қаңтардағы № 370-ІІ ҚРЗ 7-бабының 1-тармағына сәйкес қағаз тасығыштағы құжатқа тең.
 Данышай документ согласно пункту 1 статьи 7 ЗРК от 7 января 2003 года «Об электронном документе и электронной цифровой подписи» равнозначен документу на бумажном носителе.



*Штрих-код «Электрондық әкімдік» аппаратында жүйесі ұсынылған және Ақпарат (АҚСҮ Қ) электрондық-цифрлық қолтаңбамен қол қойылған деректерді қамтиды.
 Штрих-код содержит данные, предоставленные информационной системой «Электронный акимат» и подписанные электронно-цифровой подписью Ақимат (Г.АҚСҮ).

«Үйде оқитын және тәрбиеленетін мүгедек балаларды материалдық қамтамасыз ету үшін құжаттар рәсімдеу» электрондық мемлекеттік қызметінің Регламентіне 3 қосымша

Тұтынушыға берілетін электрондық мемлекеттік қызметке (үйде тәрбиеленетін және оқытылатын мүгедек балаларды материалдық қамтамасыз ету үшін құжаттар рәсімдеу) оң жауаптың шығу үлгісі.

e.gov Құжат электрондық үкімет жүйесінде құрылған
 Документ сформирован системой электронного правительства

Біріңгей нөмір
 Уникальный номер 00000003741

Берілген күні
 Дата выдачи 13.12.2010

Заявитель: _____
 (ФИО заявителя)

Адрес: _____

Телефон: _____

Уважаемый (ая) _____
 уведомляем Вас о назначении материального обеспечения Вашему ребенку-инвалиду _____, обучающемуся и воспитывающемуся на дому
 (ФИО ребенка)

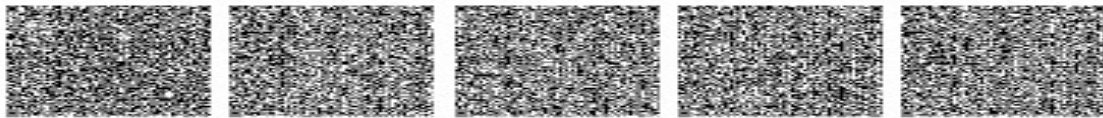
в размере _____ на период с _____ по _____

№	Квартал	Год	Сумма выплаты
1			

Информируем Вас о том, что для получения материального обеспечения Вам необходимо обратиться в отдел занятости и социальных программ.

Специалист _____
 Начальник отдела _____
 (ФИО)
 (ФИО)

Осы құжат «Электрондық құжат және электрондық цифрлық қолтаңба туралы» 2003 жылғы 7 қаңтардағы № 370-ІІ ҚРЗ 7-бабының 1-тармағына сәйкес қағаз тасығыштағы құжатқа тең.
 Данышай документ согласно пункту 1 статьи 7 ЗРК от 7 января 2003 года «Об электронном документе и электронной цифровой подписи» равнозначен документу на бумажном носителе.



*Штрих-код «Электрондық әкімдік» аппаратында жүйесі ұсынылған және электрондық-цифрлық қолтаңбамен қол қойылған деректерді қамтиды.
 Штрих-код содержит данные, предоставленные информационной системой «Электронный акимат» и подписанные электронно-цифровой подписью Ақимат (Г.АҚСҮ).

Тұтынушыға берілетін хабардар

Хабардар ету өтінішті орындау мәртебесінің өзгеру шегіне қарай немесе қыз-мет көрсету мерзімін ұзартқан жағдайда беріледі. Еркін жол хабардар ету мәтінімен «электрондық үкімет» порталында жеке кабинетте «Ескерту» бөлігінде бейнеленеді.

Тұтынушыға берілетін электрондық қызметке теріс жауаптың (бас тарту) шығу нысаны

Теріс жауаптың шығу нысаны комиссия қорытындысын қалыптастыру кезінде бас тартуды негіздеу мәтінімен хат түрінде еркін үлгіде беріледі.

Семей қаласы әкімдігінің
2012 жылғы 28 желтоқсандағы

№ 1868 қаулысымен бекітілген

«Мектепке дейінгі балалар ұйымдарына жіберу үшін мектепке дейінгі (7 жасқа дейін) жастағы балаларды кезекке қою» электрондық мемлекеттік қызмет көрсетудің регламенті

1. Жалпы ережелер

1. Электрондық мемлекеттік қызмет «Мектепке дейінгі балалар ұйымдарына жіберу үшін мектепке дейінгі (7 жасқа дейін) жастағы балаларды кезекке қою» (бұдан әрі - электрондық мемлекеттік қызмет) «Семей қаласының білім бөлімі» мемлекеттік мекемесімен, кенттер, ауылдық округтердің әкім аппараттарымен (бұдан әрі – Қызмет көрсетуші) тұрғылықты мекенжайы бойынша халыққа қызмет көрсету орталықтары (бұдан әрі – Орталық), сонымен қатар www.e.gov.kz мекенжайы бойынша «электрондық үкімет» веб-порталы арқылы көрсетіледі.

2. Электрондық мемлекеттік қызмет «Қазақстан Республикасы Білім және ғылым министрлігімен, білім және ғылым саласындағы жергілікті атқарушы органдармен көрсетілетін мемлекеттік қызмет стандарттарын бекіту туралы» Қазақстан Республикасы Үкіметінің 2012 жылғы 31 тамыздағы № 1119 қаулысымен бекітілген «Мектепке дейінгі балалар ұйымдарына жіберу үшін мектепке дейінгі (7 жасқа дейін) жастағы балаларды кезекке қою» мемлекеттік қызмет көрсету стандарты негізінде көрсетіледі (бұдан әрі – Стандарт).

3. Электрондық мемлекеттік қызметті автоматтандыру деңгейі: жартылай автоматтандырылған (медиа-үйлесімсіздіктерден тұратын электрондық мемлекеттік қызмет).

4. Электрондық мемлекеттік қызметті көрсету түрі: транзакциондық қызмет.

5. «Мектепке дейінгі балалар ұйымдарына жіберу үшін мектепке дейінгі (7 жасқа дейін) жастағы балаларды кезекке қою» электрондық мемлекеттік қызмет регламентінде қолданылатын түсініктер мен қысқартулар (бұдан әрі- Регламент):

- 1) АЖО - автоматтандырылған жұмыс орны;
- 2) ақпараттық жүйе (бұдан әрі - АЖ) – аппараттық-бағдарламалық кешенді қолдану арқылы ақпаратты сақтау, өңдеу, іздестіру, тарату, жеткізу және тапсыру үшін арналған жүйе;
- 3) бірінғай нотариалдық ақпараттық жүйе (бұдан әрі – БНАЖ) – бұл нотариалдық қызметті автоматтандыруға, әділет және нотариалдық палаталар органдарының өзара-әрекеттестігіне арналған аппаратты-бағдарламалық жүйе;
- 4) ЖАО АЖ – жергілікті атқарушы орган ақпараттық жүйесі;
- 5) жеке сәйкестендіру нөмірі (бұдан әрі - ЖСН) – жеке тұлғаға, соның ішінде жеке кәсіпкерлік сипатындағы қызметті жүзеге асыратын жеке кәсіпкерге арнап қалыптастырылған бірегей нөмір;
- 6) ЖТ ММБ - «Жеке тұлғалар» мемлекеттік мәліметтер базасы;
- 7) ҚФБ - құрылымдық-функционалдық бірліктер;
- 8) МБҰ – мектепке дейінгі балалар ұйымы;
- 9) медиа-үйлесімсіздік – құжаттарды электронды үлгіден қағаз үлгісіне немесе керісінше өзгерту қажет болған жағдайдағы қызмет көрсету үрдісіндегі қағаз және электрондық құжат айналымын кезектестіру;
- 10) пайдаланушы – ақпараттық жүйеден өзіне қажетті электрондық ақпараттық ресурстарды алатын және оны қолданатын субъект;
- 11) транзакциондық қызмет – электрондық сандық қолды қолданып өзара ақпарат алмастыруды талап ететін пайдаланушыларға электрондық ақпараттық қызмет ресурстарын көрсету бойынша қызмет;
- 12) тұтынушы – электронды мемлекеттік қызмет көрсетілетін жеке тұлға;
- 13) халыққа қызмет көрсету орталықтарының біріктірілген ақпараттық жүйесі (бұдан әрі – ХҚКО АЖ) – тұрғындарға қызмет көрсету үрдісін Қазақстан Республикасының халыққа (жеке және заңды тұлғаларға) қызмет көрсету орталықтары, сонымен қатар тиісті министрліктер мен ведомстволар арқылы автоматтандыруға арналған ақпараттық жүйе;
- 14) электрондық құжат – ақпаратты электронды-сандық үлгіде тапсыратын және ЭСҚ куәландырылған құжат;
- 15) электрондық мемлекеттік қызмет – ақпараттық технологияларды қолдану арқылы электрондық үлгіде көрсетілетін мемлекеттік қызмет;
- 16) электрондық сандық қол (бұдан әрі - ЭСҚ) — электрондық сандық қол құралдарымен құрылған және электрондық құжаттың анықтығын, оның қатыстылығын және мазмұнының өзгермейтіндігін растайтын электрондық сандық символдар жиынтығы;
- 17) «электрондық үкімет» шлюзы (бұдан әрі - ЭҮШ) – электрондық қызметтерді жүзеге асыру аясында «электрондық үкімет» ақпараттық жүйесін біріктіру үшін арналған ақпараттық жүйе;

18) «электрондық үкіметтің» аймақтық шлюзі (бұдан әрі - ЭҰАШ) – электрондық қызметтерді іске асыру аясында «электрондық әкімдік» ақпараттық жүйелерін біріктіруге арналған «электрондық үкімет» шлюзінің қосалқы жүйесі;

19) «электрондық үкіметтің» веб-порталы (бұдан әрі - ЭҰП) – нормативті-құқықтық базаны қосқанда, барлық шоғырландырылған үкіметтік ақпарат пен электронды мемлекеттік қызметті бірыңғай терезеге қолжетімділікпен қамтамасыз ететін ақпараттық жүйе.

2. Қызмет көрсетушінің электрондық мемлекеттік қызметті көрсету бойынша қызмет тәртібі

6. Осы Регламенттің 1 қосымшасында электрондық мемлекеттік қызмет көрсету кезіндегі қызмет көрсетушінің қадамдық іс-әрекеттері мен шешімдері (қызметті көрсету кезіндегі функционалдық өзара әрекеттестіктің № 1 д и а г р а м м а с ы)

к ө р с е т і л г е н :

1) 1 үрдіс – электрондық мемлекеттік қызмет көрсету үшін ЭҰАШ АЖО ЖСН және парольді (авторизация үрдісі) қызмет көрсетуші қызметкері енгізеді;

2) 2 үрдіс – осы Регламентте көрсетілген қызметті Қызмет көрсетуші қызметкері таңдайды, қызметті көрсету үшін сұрау салу нысанын экранға шығару және Қызмет берушінің қызметкерімен тұтынушының деректерін енгізу;

3) 3 үрдіс – ЭҰШ арқылы ЖТ ММБ-не тұтынушының деректері туралы с ұ р а у д ы ж о л д а у ;

4) 1 шарт – ЖТ ММБ тұтынушы деректерінің болуын тексеру;

5) 4 үрдіс – ЖТ ММБ-да тұтынушы туралы деректердің жоқ болуына байланысты деректерді алу мүмкіндігінің болмауы туралы хабарламаны д а й ы н д а у ;

6) 5 үрдіс – Қызмет көрсетуші қызметкерімен тұтынушымен ұсынылған құжаттардың қағаз түрінде бар болуы туралы белгіні сұрау нысанында белгілеу және құжаттарды сканерлеу, оларды сұрау нысанына қыстыру (енгізілген мәліметтерді) және қызмет көрсетуге сұрау нысанын толтырып ЭСҚ арқылы р а с т а у ;

7) 6 үрдіс – электрондық құжатты ЭҰАШ АЖО тіркеу;

8) 2 шарт – қызметті көрсетуге негіздеме мен Стандарттарда көрсетілгендей қоса берілген құжаттардың сәйкестігін Қызмет көрсетушімен тексеру (өңдеу);

9) 7 үрдіс – тұтынушының құжаттарында бұзушылықтар болуына байланысты сұрау салынатын электрондық мемлекеттік қызметтен бас тарту туралы х а б а р л а м а н ы қ а л ы п т а с т ы р у ;

10) 8 үрдіс - тұтынушымен ЭҰАШ АЖО қалыптастырылған электрондық мемлекеттік қызметтің нәтижесін (МБҰ жолдама немесе электрондық құжат

түрінде кезекке қою туралы хабарлама) алу. Электрондық құжат Қызмет көрсетуші уәкілетті тұлғасының ЭСҚ пайдалану арқылы қалыптастырылады;

7. Осы Регламенттің 1 қосымшасында Орталық арқылы электрондық мемлекеттік қызмет көрсету кезіндегі қызмет көрсетушінің қадамдық іс-әрекеттері мен шешімдері (қызметті көрсету кезіндегі функционалдық өзара әрекеттестіктің № 2 диаграммасы):

1) 1 үрдіс – электрондық мемлекеттік қызмет көрсету үшін Орталық операторы ХҚКО АЖ АЖО логин және парольді (авторизация үрдісі) енгізеді;

2) 2 үрдіс - Орталық операторының осы Регламентте көрсетілген қызметті таңдауы, қызмет көрсету үшін экранға тапсырыс үлгісін шығару және Орталық операторының тұтынушы мәліметтерін, сонымен қатар тұтынушы өкілінің сенімхаты бойынша мәліметтерді енгізу (нотариалдық түрде куәландырылған сенімхат, сенімхаттың басқа куәлігі болғанда – сенімхат мәліметтері то л т ы р ы л м а й д ы) ;

3) 3 үрдіс – тұтынушының мәліметтері туралы ЖТ ММБ-на ЭҮШ арқылы сұранымды, сонымен қатар БНАЖ-не тұтынушы өкілінің мәліметтерін жолдау;

4) 1 шарт – ЖТ ММБ-да тұтынушы мәліметтерінің, БНАЖ-де сенімхат мәліметтерінің бар болуын тексеру;

5) 4 үрдіс - ЖТ ММБ-да тұтынушы мәліметтерінің, БНАЖ-де сенімхат мәліметтерінің болмауы салдарынан мәліметтерді алу мүмкін еместігі туралы х а б а р л а м а қ а л ы п т а с т ы р у ;

6) 5 үрдіс – Орталық операторымен сұраным нысанының бөлігінде тұтынушымен берілген қағаз нысанда құжаттардың болуы туралы және құжаттарды сканерлеу туралы белгіні толтыру, сұраным нысанына оларды тіркеу және қызмет көрсетуге сұранымның толтырылған нысанын (мәліметтерді енгізу) Э С Қ а р қ ы л ы р а с т а у ;

7) 6 үрдіс - Орталық операторының ЭСҚ расталған (қолы қойылған) электрондық құжатты (тұтынушының сұранымы) ЭҮШ арқылы ЭҮАШ АЖО-на ж о л д а у ;

8) 7 үрдіс – электрондық құжатты ЭҮАШ АЖО-да тіркеу;

9) 2 шарт – қызмет көрсетуші Стандартта көрсетілген тұтынушы ұсынған құжаттардың сәйкестігін және қызмет көрсетуге негіздемені тексеру (өңдеу);

10) 8 үрдіс – тұтынушының құжаттарында бұзушылықтар болуына байланысты сұрау салынатын электрондық мемлекеттік қызметтен бас тарту туралы х а б а р л а м а н ы қ а л ы п т а с т ы р у ;

11) 9 үрдіс – тұтынушымен ЭҮАШ АЖО қалыптастырылған электрондық мемлекеттік қызметтің нәтижесін (МБМ жолдама немесе электрондық құжат түрінде кезекке қою туралы хабарлама) Орталық операторы арқылы алу.

8. Осы Регламенттің 1 қосымшасында ЭҮП арқылы электрондық мемлекеттік

қызмет көрсету кезіндегі қызмет көрсетушінің қадамдық іс-әрекеттері мен шешімдері (қызметті көрсету кезіндегі функционалдық өзара әрекеттестіктің № 3 д и а г р а м м а с ы) :

1) тұтынушы ЖСН және пароль көмегімен ЭҮП-да тіркеуден өтуі қажет (ЭҮП-да тіркелмеген тұтынушылар үшін жүзеге асырылады);

2) 1 үрдіс – электронды мемлекеттік қызмет алу үшін ЭҮП тұтынушының ЖСН және парольді енгізу үрдісі (авторизация үрдісі);

3) 1 шарт - ЖСН және жасырын сөз арқылы тіркелген тұтынушының мәліметтерінің дұрыстығын ЭҮП-да тексеру;

4) 2 үрдіс – тұтынушы туралы мәліметтерде бұзушылықтары болған жағдайда ЭҮП авторизациялаудан бас тарту туралы хабарламаны қалыптастыру;

5) 3 үрдіс – тұтынушымен осы Регламентте көрсетілген қызметті таңдау, қызмет көрсету үшін сұраным нысанын экранға шығару және құрылым мен форматтық талаптарын ескере отырып, тұтынушымен нысанды толтыру (мәліметтерді енгізу), Стандарттың 11 тармағында көрсетілген, құжаттардың электрондық түрде қажетті көшірмелерін сұранымға тіркеу, сонымен қатар тұтынушымен сұранымды растау үшін (қол қою) ЭСК тіркеу куәлігін таңдау;

6) 2 шарт – ЭҮП ЭСК-дың тіркеу куәлігінің жарамдылық мерзімін және қайтарылып алынған (жойылған) тіркеу куәліктері тізімінде болмауын, сонымен қатар жеке сәйкестендіру мәліметтерінің сәйкестігін (тапсырыста көрсетілген ЖСН мен ЭСК тіркеу куәлігінде көрсетілген ЖСН арасында) тексеру;

7) 4 үрдіс – тұтынушының ЭСК түпнұсқалығы расталынбауына байланысты сұратылып отырған қызметті көрсетуден бас тарту туралы хабарламаны қ а л ы п т а с т ы р у ;

8) 5 үрдіс – қызмет көрсетушімен өңдеу үшін ЭҮАШ АЖО ЭҮШ арқылы электрондық құжатты жолдау (сұраным) және сұратылып отырған тұтынушының ЭСК арқылы қызмет көрсетуге сұранымды растау;

9) 6 үрдіс – ЭҮАШ АЖО электрондық құжатты тіркеу;

10) 3 шарт – стандартта және қызмет көрсетуге негіздемеде көрсетілген тұтынушымен ұсынылған құжаттардың сәйкестігін қызмет берушімен тексеру (ө н д е у) ;

11) 7 үрдіс – тұтынушының құжаттарында бұзушылықтар болуына байланысты сұрау салынатын электрондық мемлекеттік қызметтен бас тарту туралы хабарламаны қалыптастыру;

12) 8 үрдіс – тұтынушымен ЭҮАШ АЖО қалыптастырылған электрондық мемлекеттік қызметтің нәтижесін (МБҰ жолдама немесе электрондық құжат түрінде кезекке қою туралы хабарлама) алу. Электрондық құжат Қызмет көрсетуші уәкілетті тұлғасының ЭСК пайдалану арқылы қалыптастырылады.

9. ЭҮП арқылы тұтынушыға ұсынылатын электронды мемлекеттік қызметті

пайдаланғандағы тапсырысты толтырудың экрандық үлгілері және өтініш нысаны мемлекеттік және орыс тілдерінде www.e.gov.kz мекенжайы бойынша «электрондық үкімет» веб-порталы арқылы көрсетіледі.

10. Қызмет алушының электрондық мемлекеттік қызмет көрсету бойынша өтінішінің орындалу мәртебесін тексеру тәсілі: «электрондық үкімет» порталындағы «Қызметтер алу тарихы» бөлімінде, сонымен қатар қызмет көрсетушіге немесе Орталыққа өтініш беру арқылы.

11. Электрондық мемлекеттік қызмет туралы ақпаратты алу үшін және олардың сапасын бағалау (соның ішінде шағымдану) қажет болған жағдайда ЭҮП call-орталық телефоны бойынша алуға болады: 1414.

3. Электрондық мемлекеттік қызмет көрсету үрдісінде өзара-әрекеттестік тәртібін сипаттау

12. Қызмет көрсету үрдісіне қатысатын ҚФБ: қызмет көрсетуші; Орталық операторы; ЭҮП; ЭҮШ, ЭҮАШ, ЭҮАШ АЖО; ХҚКО АЖ АЖО; БНАЖ; ЖТ ММБ.

13. ҚФБ әрбір іс-әрекетінің (рәсімдер, қызметтер, операциялар) бірізділігінің мәтіндік сызбалық сипаттамасы орындау мерзімін көрсете отырып, осы Регламенттің 2 қосымшасында көрсетілген.

14. Осы Регламенттің 1 қосымшаларында олардың сипатына сәйкес ҚФБ іс-әрекетінің логикалық бірізділігінің өзара байланысын көрсететін (электрондық мемлекеттік қызметті көрсету үрдісінде) диаграммалар көрсетілген.

15. Осы Регламенттің 3 қосымшасында электрондық мемлекеттік қызметті көрсету нәтижесі (шығыс құжат) сәйкестендіріліп көрсетілетін бланктердің үлгісі, нысандар, сонымен қатар ескертулер нысандары ұсынылған.

16. Тұтынушыларға электрондық мемлекеттік қызметті көрсету нәтижесі осы Регламенттің 4 қосымшасына сәйкес сапа мен қолжетімділік көрсеткіштерімен ө л ш е н е д і .

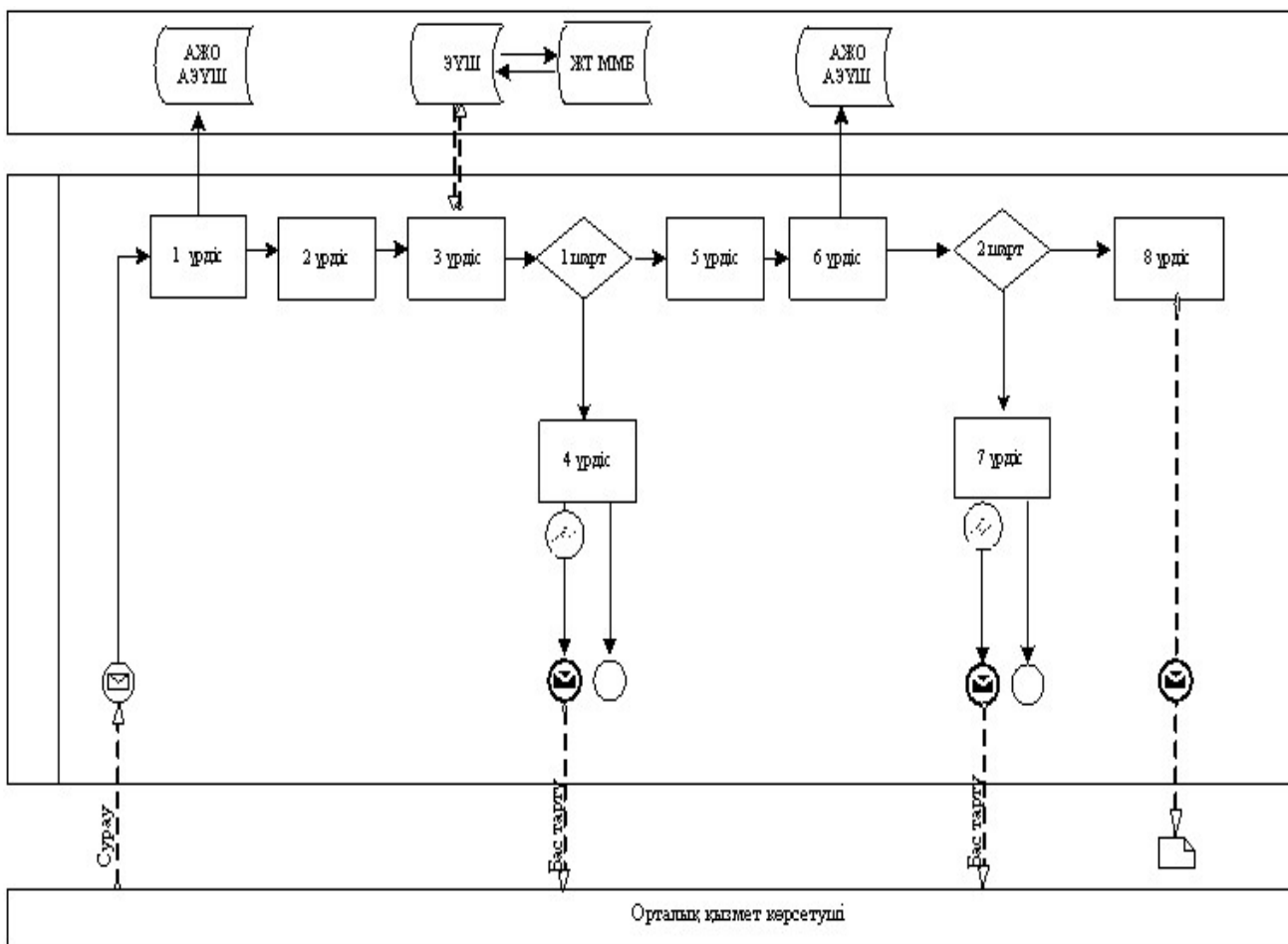
17. Тұтынушылармен электрондық мемлекеттік қызметті көрсету үрдісіне қ о й ы л а т ы н т а л а п т а р :

- 1) адамның конституциялық құқықтары мен бостандығын сақтау;
- 2) қызметтік борышын орындау кезіндегі заңдылық;
- 3) құпиялылық (заңсыз ақпаратты алудан қорғау);
- 4) бүтінділік (заңсыз ақпаратты өзгертулерден сақтау);
- 5) қолжетімділік (ақпаратты және ресурстарды заңсыз ұстаудан қорғау).

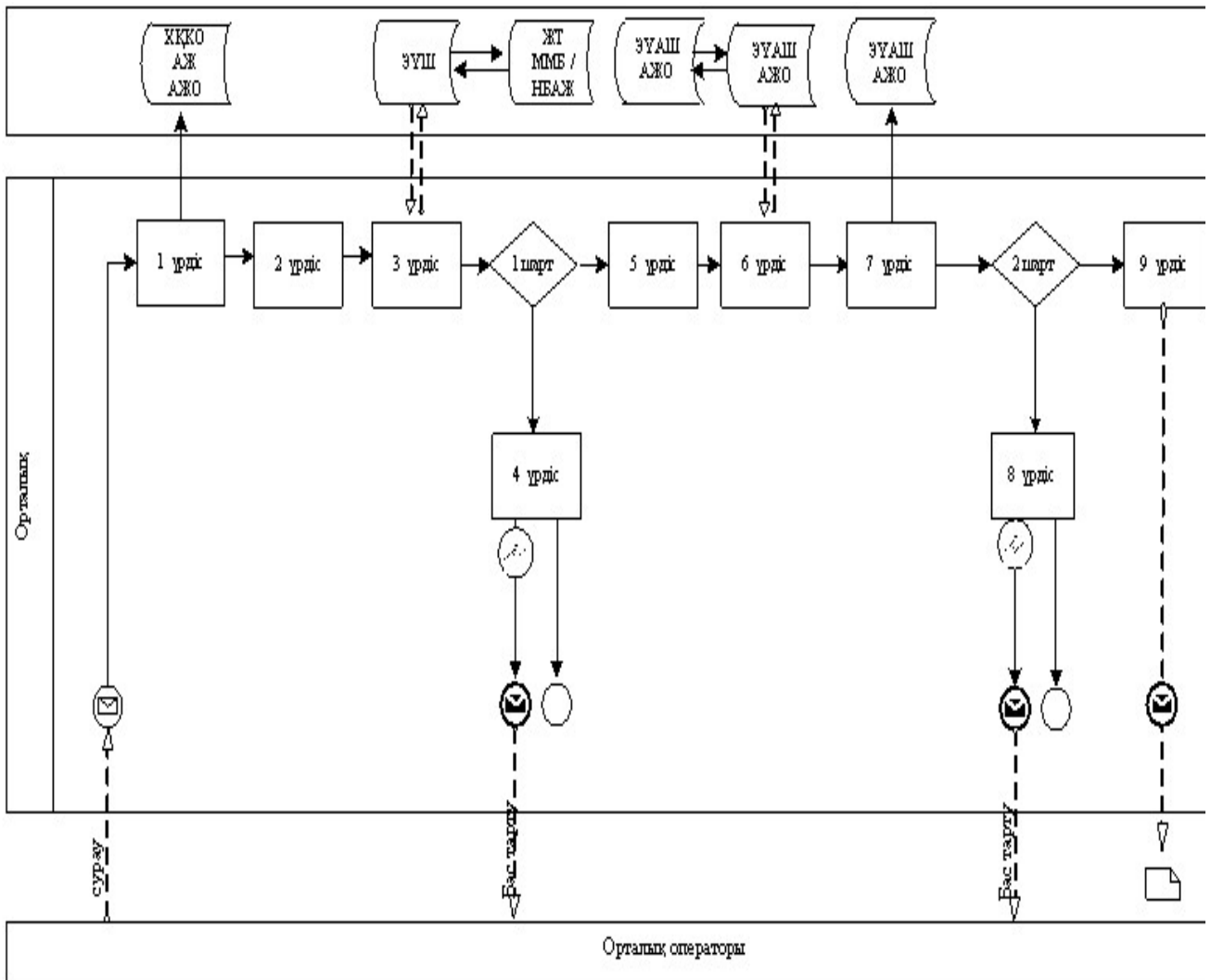
18. Электрондық мемлекеттік қызметті көрсетудің техникалық шарттары: Интернетке шығу, тұтынушының ЖСН болуы, ЭҮП авторизациялау, пайдаланушының ЭСҚ болуы.

«Мектепке дейінгі балалар ұйымдарына жіберу үшін мектепке дейінгі (7 жасқа дейін) жастағы балаларды кезекке қою» электрондық мемлекеттік қызмет көрсету регламентіне 1 қосымша

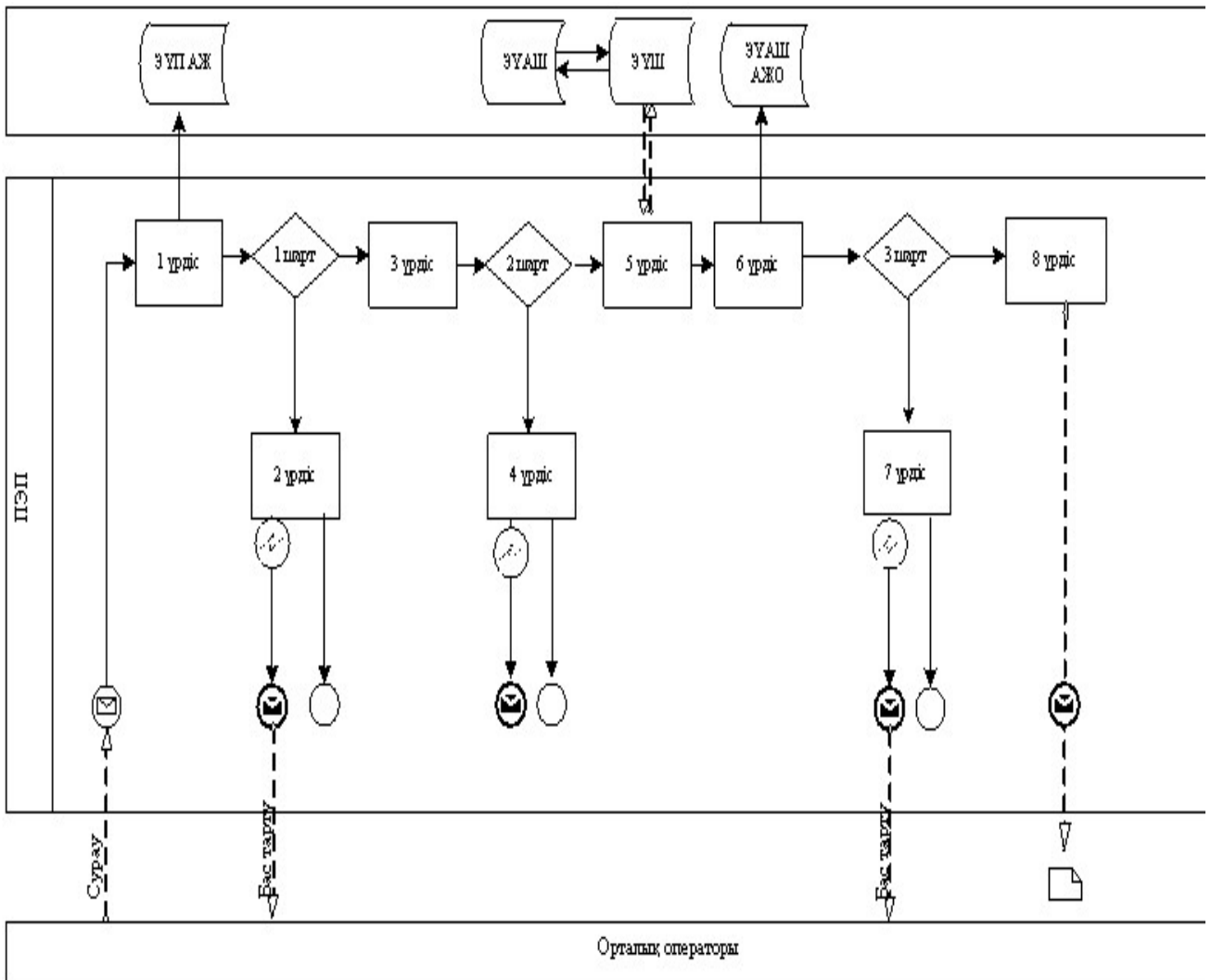
Қызмет көрсетуші арқылы электрондық мемлекеттік қызметті көрсету кезінде функционалдық іс-қимылының № 1 диаграммасы







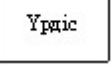
Орталық арқылы электрондық мемлекеттік қызметті көрсету кезінде функционалдық іс-қимылының № 2 диаграммасы


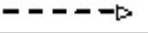




ЭҮП арқылы электрондық мемлекеттік қызметті көрсету кезінде функционалдық іс-қимылының № 3 диаграммасы



Шартты белгілер

	Бастапқы хабарлама
	Аяқтаушы хабарлама
	Аралық хабарлама
	Аяқтаушы қарапайым оқиға
	Қате
	Оқиғалар-таймерлер
	Ақпараттық жүйе
	Үрдіс

	Шарт
	Хабарламалар ағыны
	Басқару ағыны
	Соңғы тұтынушыға ұсынылатын электрондық құжат

«Мектепке дейінгі балалар ұйымдарына жіберу үшін мектепке дейінгі (7 жасқа дейін) жастағы балаларды кезекке қою» электрондық мемлекеттік қызмет көрсету регламентіне 2 қосымша

1 кесте. Қызмет беруші арқылы ҚФБ іс-әрекеттерінің сипаттамасы

1	Ис-әрекет № (жұмыстар барысының, ағынының)	1	2	3	4	5	6
2	ҚФБ атауы	Қызмет көрсетуші	Қызмет көрсетуші	Қызмет көрсетуші	ЖТ ММБ	Қызмет көрсетуші	ЭҰА, АЖО
3	Ис-әрекет атауы (үрдістің, рәсімдеудің, операцияның) және олардың сипаттамасы	ЭҰАШ АЖО ЖСН және пароль арқылы авторизациялау	Қызмет көрсетуші қызметкерімен қызметті таңдау	ЖТ ММБ-да тұтынушы мәліметтері туралы сұраным жолдау	ЖТ ММБ-да мәліметтердің болмауы туралы хабарламаны қалыптастыру	Сұраным нысанын сканерленген құжаттарды тіркеу және ЭСҚ растай отырып толтыру	ЭҰА, АЖС құжат тіркеу
4	Аяқтау нысаны (деректер, құжат, ұйымдық-басшылық ету шешімі)	Өтінішке нөмір беру жүйесінде сұранымды тіркеу	Сұранымды сәтті қалыптастыру туралы хабарламаны шығару	Сұранымның маршрутизациясы	Дәлелді бас тартуды қалыптастыру	Сұранымның маршрутизациясы	Өтіні нөмір береті отыры сұран тіркеу
5	Орындау мерзімдері	10–15 секунд	10 секунд	1,5 минут	10-15 секунд	10-15 секунд	1,5 ми
6	Келесі іс-әрекеттің нөмірі	-	-	4 - қателіктер бар болған жағдайда; 5 – қателік болмаған жағдайда	-	6	8 қателі бар бол жағдайда 9 қателі болма жағдайда

2 кесте. Орталық арқылы ҚФБ іс-әрекеттерінің сипаттамасы

--	--	--	--	--	--	--	--

1	Іс-әрекет № (жұмыстар барысының, ағынының	1	2	3	4	5	6
2	ҚФБ атауы	ХҚКО АЖ АЖО	Орталықтың операторы	Орталықтың операторы	ЖТ ММБ, БНАЖ	Орталықтың операторы	Орталық опера:
3	Іс-әрекет атауы (үрдістің, рәсімдеудің, операцияның) және олардың сипаттамасы	Орталық операторының логин және пароль арқылы авторизациялауы	Қызметті таңдайды және сұраным мәліметтерін қалыптастырады	ЖТ ММБ, БНАЖ-не сұранымды жолдау	тұтынушының деректерінде бұзушылықтар болуына байланысты бас тарту туралы хабарламаны қалыптастыру	Сұраным нысанына қажетті құжаттарды және ЭСҚ төлқұжатын тіркей отырып сұранымды толтыру	ЭСҚ қол құжат АЖО-
4	Аяқтау нысаны (деректер, құжат, ұйымдық-басшылық ету шешімі)	Өтінішке нөмірді бере отырып жүйеде сұранымды тіркеу.	Сәтті қалыптасқан сұраным туралы хабарламаны шығару.	Сұранымды маршрутизациялау	Дәлелді бас тартуды қалыптастыру.	Сәтті қалыптасқан сұраным туралы хабарламаны шығару	Сұра марш
5	Орындау мерзімдері	30 секунд – 1 минут	30 секунд	1,5 минут	1,5 минут	30 секунд – 1 минут	1 миң
6	Келесі іс-әрекеттің нөмірі	2	3	4 - тұтынушының мәліметтерінде қателіктер бар болған жағдайда; 5 – қателік болмаған жағдайда.	-	-	-

3 кесте. ЭҰП арқылы ҚФБ әрекеттерінің сипаттамасы

1	Іс-әрекет № (жұмыстар барысының, ағынының	1	2	3	4	5
2	ҚФБ атауы	Тұтынушы	ЭҰП	Тұтынушы	ЭҰП	Тұтынушы
3	Іс-әрекет атауы (үрдістің, рәсімдеудің, операцияның) және	ЭҰП ЖСН және пароль арқылы авторизациялауы	Тұтынушы мәліметтерінің болмауына байланысты мәліметтерді алу мүмкіндігінің	Э С Қ тұтынушының таңдауымен қызметті таңдайды	ЭСҚ тұтынушы мәліметтерінде бұзушылықтар болған жағдайда бас тарту	Тұтынушының ЭСҚ арқылы растау (қол ко және сұраным,

олардың сипаттамасы		болмауы туралы хабарлама қалыптастырылады	және сұраным мәліметтерін қалыптастырады	туралы хабарламаны қалыптастыру	ЭҰАШ АЖС жолдау
4 Аяқтау нысаны (деректер, құжат, ұйымдық-басшылық ету шешімі)	Сәтті қалыптасқан сұраным туралы хабарламаны шығару	Сұратылып отырған электрондық мемлекеттік қызметтен бас тарту туралы хабарландыруды қалыптастыру	Сұранымды маршрутизациялау	Сұратылып отырған электрондық мемлекеттік қызметтен бас тарту туралы хабарландыруды қалыптастыру	Сұранымды маршрутизация
5 Орындау мерзімдері	30 секунд – 1 минут	30 секунд	1,5 минут	1,5 минут	30 секунд – минут
6 Келесі іс-әрекеттің нөмірі	2 – тұтынушының мәліметтерінде қателіктер болса; 3 – авторизация сәтті өткен жағдайда;	-	4 - тұтынушының мәліметтерінде қателіктер болса; 5 – қателіктер болмаған жағдайда;	-	-

«Мектепке дейінгі балалар ұйымдарына жіберу үшін мектепке дейінгі (7 жасқа дейін) жастағы балаларды кезекке қою» электрондық мемлекеттік қызмет көрсету регламентіне 3 қосымша

Электрондық мемлекеттік қызметті көрсету нәтижесі (шығыс құжат) сәйкестендіріліп көрсетілетін бланктердің үлгісі, нысандар, сонымен қатар ескертулер нысандары ұсынылған



Құжат электрондық үкімет жүйесінде құрылған

Бірегей нөмір
Уникальный номер

Документ сформирован системой электронного правительства

Берілген күні
Дата выдачи

Семей қаласының білім бөлімі

№ _____ ЖОЛДАМА

Мектепке дейінгі ұйымға есепке қабылдау үшін Семей қаласының білім бөлімі қаласы (кенті), _____ көшесі _____ мекен-жайы бойынша орналасқан № _____ мектепке дейінгі ұйымға жолдама береді.

Баланың тегі, аты, әкесінің аты: _____

Туылған күні: _____

Баланың үйінің мекен-жайы: _____
Жолдама мектепке дейінгі ұйымға берілген күннен бастап 5 күннің ішінде тапсырылуы тиіс.

Жолдама «___» _____ берілді

Семей қаласының _____

білім бөлімінің бастығы _____

(А.Ж.Т., қолтаңба, мөр)

Осы құжат «Электрондық құжат және электрондық цифрлық қолтаңба туралы» 2003 жылғы 7 қаңтардағы N370-II ҚРЗ 7-бабының 1-тармағына сәйкес қағаз тасығыштағы құжатқа тең.
Данный документ согласно пункту 1 статьи 7 ЗРК от 7 января 2003 года «Об электронном документе и электронной цифровой подписи равнозначен документу на бумажном носителе».



*Штрих-код «Электрондық әкімдік» ақпараттық жүйесі ұсынған және электрондық-цифрлық қолтаңбамен қол қойылған деректерді қамтиды {указать подразделение} ({указать регион}).
Штрих-код содержит данные, предоставленные информационной системой «Электронный акимат» и подписанные электронно-цифровой подписью {указать подразделение} ({указать регион}).

Хабарлама үлгісі



Құжат электрондық үкімет жүйесінде құрылған

Береліс нөмір

Уникальный номер

Документ сформирован системой электронного правительства

Берілген күні

Дата выдачи

Баланы тіркеу туралы хабарлама

Осы хабарлама _____

(Ата-ананың аты-жөні)

_____ берілді.

(баланың аты-жөні)

мектепке дейінгі балалар ұйымына жіберу үшін мектепке дейінгі жастағы балаларды тіркеу журналына 20__ жылғы «___» _____ № _____ нөмірімен кезекке қойылды.

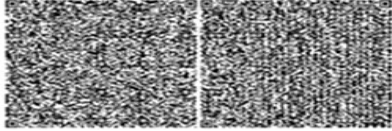
Мектепке дейінгі ұйымнан орын алу үшін кезекте тұрған тұтынушы жұмыс кестесіне (бөлім, әкімдік) сәйкес, сонымен қатар электрондық портал арқылы өз кезегінің жылжуын бақылауды жүзеге асыруға мүмкіндігі бар.

Семей қаласының _____

білім бөлімінің бастығы _____

(А.Ж.Т.)

Осы құжат «Электрондық құжат және электрондық цифрлық қолтаңба туралы» 2003 жылғы 7 қаңтардағы N370-ІІ ҚРЗ 7-бабының 1-тармағына сәйкес қағаз тасығыштағы құжатқа тең.
Данный документ согласно пункту 1 статьи 7 ЗРК от 7 января 2003 года «Об электронном документе и электронной цифровой подписи равнозначен документу на бумажном носителе».



*Штрих-код «Электрондық әкімдік» ақпараттық жүйесі ұсынған және электрондық-цифрлық қолтаңбамен қол қойылған деректерді қамтиды {указать подразделение} ({указать регион}).
Штрих-код содержит данные, предоставленные информационной системой «Электронный акимат» и подписанные электронно-цифровой подписью {указать подразделение} ({указать регион}).

Мемлекеттік қызметті көрсетуден бас тарту үлгісі

	Құжат электрондық үйімет жүйесінде адырлған	Бірегей нөмір Уникальный номер
	Документ сформирован системой электронного правительства	Берілген күні Дата выдачи

Құрметті _____,

(өтініш берушінің А.Ж.Т.)

Сізге Сіздің балаңызға
(баланың АЖТ)

мектепке дейінгі балалар ұйымына жолдама беруден бас тартылғандығын
х а б а р л а й м ы з .

Бас тарту себебі: _____

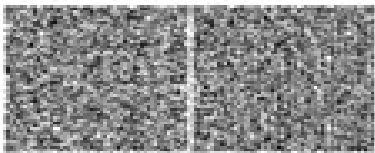
(Бас тарту себебі)

С е м е й қ а л а с ы н ы ң

білім бөлімінің бастығы _____

(А.Ж.Т)

Осы құжат «Электрондық құжат және электрондық цифрлық қолтаңба туралы» 2003 жылғы 7 қаңтардағы N370-ІІ ҚРЗ 7-бабының 1-тармағына сәйкес қағаз тасығыштағы құжатқа тең.
Данный документ согласно пункту 1 статьи 7 ЗРК от 7 января 2003 года «Об электронном документе и электронной цифровой подписи равнозначен документу на бумажном носителе».



*Штрих-код «Электрондық әкімдік» ақпараттық жүйесі ұсынған және электрондық-цифрлық қолтаңбамен қол қойылған деректерді қамтиды {указать подразделение} ({указать регион}).
Штрих-код содержит данные, предоставленные информационной системой «Электронный акимат» и подписанные электронно-цифровой подписью {указать подразделение} ({указать регион}).

«Мектепке дейінгі балалар ұйымдарына
жіберу үшін мектепке дейінгі (7 жасқа
дейін) жастағы балаларды кезекке қою»
электрондық мемлекеттік қызмет көрсету
регламентіне 4 қосымша

Электрондық мемлекеттік қызметті анықтау үшін сауалнамалардың үлгісі: «сапа» және «қол жетімділік»

«Мектепке дейінгі балалар ұйымдарына жіберу үшін мектепке дейінгі (7 жасқа дейін) жастағы балаларды кезекке қою»

(қызметтердің атауы)

1. Сізді электрондық мемлекеттік қызмет көрсету үрдісінің сапасы және нәтижелері қанағаттандыра ма?

- 1) қанағаттандырмайды;
- 2) ішінара қанағаттандырады;
- 3) қанағаттандырады.

2. Сізді электрондық мемлекеттік қызмет көрсету тәртібі туралы ақпарат сапасы қанағаттандыра ма?

- 1) қанағаттандырмайды;
- 2) ішінара қанағаттандырады;
- 3) қанағаттандырады.

Семей қаласы әкімдігінің
2012 жылғы 28 желтоқсандағы

№ 1868 қаулысымен бекітілген

«Зейнетақы қорларына, банктерге кәмелетке толмағандардың салымдарына иелік ету үшін, Қазақстан Республикасы Ішкі істер министрлігі Жол полициясы комитетінің аумақтық бөлімшелеріне кәмелетке толмаған балаларға мұраны ресімдеу үшін анықтамалар беру» электрондық мемлекеттік қызмет регламенті

1. Жалпы ережелер

1. Электрондық мемлекеттік қызмет «Зейнетақы қорларына, банктерге кәмелетке толмағандардың салымдарына иелік ету үшін, Қазақстан Республикасы Ішкі істер министрлігі Жол полициясы комитетінің аумақтық бөлімшелеріне кәмелетке толмаған балаларға мұраны ресімдеу үшін анықтамалар беру» (бұдан әрі - электрондық мемлекеттік қызмет) «Семей қаласының білім бөлімі» мемлекеттік мекемесімен тұрғылықты мекенжайы бойынша халыққа қызмет көрсету орталықтары (бұдан әрі – Орталық) арқылы, сонымен қатар www.e.gov.kz мекенжайы бойынша «электрондық үкімет» веб-порталы арқылы көрсетіледі.

2. Электрондық мемлекеттік қызмет «Қазақстан Республикасы Білім және

ғылым министрлігімен, білім және ғылым саласындағы жергілікті атқарушы органдармен көрсетілетін мемлекеттік қызмет стандарттарын бекіту туралы» Қазақстан Республикасы Үкіметінің 2012 жылғы 31 тамыздағы № 1119 қаулысымен бекітілген «Зейнетақы қорларына, банктерге кәмелетке толмағандардың салымдарына иелік ету үшін, Қазақстан Республикасы Ішкі істер министрлігі Жол полициясы комитетінің аумақтық бөлімшелеріне кәмелетке толмаған балаларға мұраны ресімдеу үшін анықтамалар беру» мемлекеттік қызмет стандарты негізінде көрсетіледі (бұдан әрі – стандарт).

3. Электрондық мемлекеттік қызметті автоматтандыру деңгейі: жартылай автоматтандырылған (медиа-үйлесімсіздіктерден тұратын электрондық мемлекеттік қызмет).

4. Электрондық мемлекеттік қызметті көрсету түрі: транзакциондық.

5. «Зейнетақы қорларына, банктерге кәмелетке толмағандардың салымдарына иелік ету үшін, Қазақстан Республикасы Ішкі істер министрлігі Жол полициясы комитетінің аумақтық бөлімшелеріне кәмелетке толмаған балаларға мұраны ресімдеу үшін анықтамалар беру» электронды мемлекеттік қызметі Регламентінде қолданылатын түсініктер мен қысқартулар (бұдан әрі- регламент):

1) АЖО - автоматтандырылған жұмыс орны;
2) ақпараттық жүйе (бұдан әрі - АЖ) – аппараттық-бағдарламалық кешенді қолдану арқылы ақпаратты сақтау, өңдеу, іздестіру, тарату, жеткізу және тапсыру үшін арналған жүйе;

3) бірінғай нотариалдық ақпараттық жүйе (бұдан әрі – БНАЖ) – бұл нотариалдық қызметті автоматтандыруға, әділет және нотариалдық палаталар органдарының өзара-әрекеттестігіне арналған аппаратты-бағдарламалық жүйе;

4) ЖАО АЖ – жергілікті атқарушы орган ақпараттық жүйесі;

5) ЖАО - жергілікті атқарушы орган – электрондық мемлекеттік қызметті тікелей көрсетуші «Семей қаласының білім бөлімі» мемлекеттік мекемесі;

6) жеке сәйкестендіру нөмірі (бұдан әрі - ЖСН) – жеке тұлғаға, соның ішінде жеке кәсіпкерлік сипатындағы қызметті жүзеге асыратын жеке кәсіпкерге арнап қалыптастырылған бірегей нөмір;

7) ЖТ ММБ - «Жеке тұлғалар» мемлекеттік мәліметтер базасы;

8) ҚФБ - құрылымдық-функционалдық бірліктер;

9) медиа-үйлесімсіздік – құжаттарды электронды үлгіден қағаз үлгісіне немесе керісінше өзгерту қажет болған жағдайдағы қызмет көрсету үрдісіндегі қағаз және электрондық құжат айналымын кезектестіру;

10) пайдаланушы – ақпараттық жүйеден өзіне қажетті электрондық ақпараттық ресурстарды алатын және оны қолданатын субъект;

11) транзакциондық қызмет – электрондық сандық қолды қолданып өзара ақпарат алмастыруды талап ететін пайдаланушыларға электрондық ақпараттық

- қызмет ресурстарын көрсету бойынша қызмет;
- 12) тұтынушы – электронды мемлекеттік қызмет көрсетілетін жеке тұлға;
- 13) халыққа қызмет көрсету орталықтарының біріктірілген ақпараттық жүйесі (бұдан әрі – ХҚКО АЖ) – тұрғындарға қызмет көрсету үрдісін Қазақстан Республикасының халыққа (жеке және заңды тұлғаларға) қызмет көрсету орталықтары, сонымен қатар тиісті министрліктер мен ведомстволар арқылы автоматтандыруға арналған ақпараттық жүйе;
- 14) электрондық құжат – ақпаратты электронды-сандық үлгіде тапсыратын және ЭСҚ куәландырылған құжат;
- 15) электрондық мемлекеттік қызмет – ақпараттық технологияларды қолдану арқылы электрондық үлгіде көрсетілетін мемлекеттік қызмет;
- 16) электрондық сандық қол (бұдан әрі - ЭСҚ) — электрондық сандық қол құралдарымен құрылған және электрондық құжаттың анықтығын, оның қатыстылығын және мазмұнының өзгермейтіндігін растайтын электрондық сандық символдар жиынтығы;
- 17) «электрондық үкімет» шлюзы (бұдан әрі - ЭҮШ) – электрондық қызметтерді жүзеге асыру аясында «электрондық үкімет» ақпараттық жүйесін біріктіру үшін арналған ақпараттық жүйе;
- 18) «электрондық үкіметтің» аймақтық шлюзі (бұдан әрі - ЭҮАШ) – электрондық қызметтерді іске асыру аясында «электрондық әкімдік» ақпараттық жүйелерін біріктіруге арналған «электрондық үкімет» шлюзінің қосалқы жүйесі;
- 19) «электрондық үкіметтің» веб-порталы (бұдан әрі - ЭҮП) – нормативті-құқықтық базаны қосқанда, барлық шоғырландырылған үкіметтік ақпарат пен электронды мемлекеттік қызметті бірыңғай терезеге қолжетімділікпен қамтамасыз ететін ақпараттық жүйе.

2. ЖАО электрондық мемлекеттік қызметті көрсету бойынша қызмет тәртібі

6. Осы Регламенттің 2 қосымшасында Орталық арқылы қадамдық іс-әрекеттері мен шешімдері (электрондық мемлекеттік қызмет көрсету кезіндегі функционалдық өзара әрекеттестіктің № 1 диаграммасы) көрсетілген:

- 1) 1 үрдіс – Орталық операторының ХҚКО АЖО АЖ қызмет көрсету үшін логин мен парольді енгізуі;
- 2) 2 үрдіс – Орталық операторының осы Регламентте көрсетілген қызметті таңдауы, электрондық мемлекеттік қызмет көрсету үшін экранға тапсырыс үлгісін шығару және Орталық операторының тұтынушы мәліметтерін, сонымен қатар тұтынушы өкілінің сенімхаты бойынша мәліметтерді (нотариалдық түрде куәландырылған сенімхат, сенімхаттың басқа куәлігі болғанда – сенімхат

мәліметтері толтырылмады);

3) 3 үрдіс – ЭҮШ арқылы ЖТ ММБ тұтынушы мәліметтері туралы, сонымен қатар БНАЖ-не тұтынушы өкілінің мәліметтері туралы тапсырысты бағыттау;

4) 1 шарт – тұтынушы мәліметтерінің ЖТ ММБ болуын, БНАЖ-де сенімхат мәліметтерін тексеру;

5) 4 үрдіс – ЖТ ММБ тұтынушы мәліметтерінің, БНАЖ-де сенімхат мәліметтерінің болмауына байланысты мәліметтерді алу мүмкін еместігі туралы хабарлама қалыптастыру;

6) 5 үрдіс – Орталық операторының қағаз үлгісіндегі құжаттардың болуы туралы тапсырысты толтыруы және тұтынушы ұсынған құжаттарды сканерден өткізуі, оларды тапсырыс нысанына тіркеуі және электрондық қызмет көрсету үшін толтырылған нысанды (енгізілген мәліметтерді) ЭСҚ арқылы қол қоюы;

7) 6 үрдіс – ЭҮШ арқылы ЭҮАШ АЖО-на Орталық операторының ЭСҚ расталған (қол қойылған) электронды құжатты (тұтынушы тапсырысын) бағыттау;

8) 7 үрдіс – электронды құжатты АЭҮШ АЖО электронды құжатты тіркеу;

9) 2 шарт – ЖАО тұтынушымен қоса берілген Стандартта көрсетілген құжаттарының және электрондық мемлекеттік қызмет көрсету негіздемелерінің сәйкестігін тексеруі (өңдеуі);

10) 8 үрдіс – тұтынушы құжаттарының бұзылушылықтары болғандықтан, тапсырыс берілген электрондық мемлекеттік қызметті көрсетуден бас тарту туралы хабарламаны қалыптастыру;

11) 9 үрдіс – тұтынушының Орталық операторы арқылы электрондық мемлекеттік қызметтің нәтижесін (анықтаманы) алуы.

7. ЭҮП арқылы қадамдық іс-әрекеттері мен ЖАО шешімдері (электронды мемлекеттік қызмет көрсету кезіндегі іс-әрекет № 2 диаграмма) осы Регламенттің 2-қосымшасында көрсетілген:

1) тұтынушы ЖСН және пароль арқылы ЭҮП тіркеуді жүзеге асырады (ЭҮП тіркелмеген тұтынушылар үшін жүзеге асырылады);

2) 1 үрдіс – тұтынушының электронды мемлекеттік қызметті алу үшін ЖСН мен парольді енгізу үрдісі (авторизациялау үрдісі);

3) 1 шарт – ЭҮП тіркелген тұтынушы жайлы мәліметтердің түпнұсқалығын тексеру;

4) 2 үрдіс – тұтынушының мәліметтерінің бұзылушылықтары болған жағдайда ЭҮП авторизациялаудан бас тарту туралы хабарламаны қалыптастыру;

5) 3 үрдіс – тұтынушының осы Регламентте көрсетілген қызметті таңдауы, электрондық мемлекеттік қызмет көрсету үшін экранға тапсырыс үлгісін шығару және тұтынушының құрылымы мен нысандық талаптарын ескере отырып, үлгіні толтыруы (мәліметтерді енгізу), тапсырыс үлгісіне Стандарттың 11-тармағында

көрсетілген қажетті құжаттардың көшірмесін электронды түрде тіркеу, сонымен қатар тапсырысты растау үшін тұтынушының ЭСҚ тіркеу куәлігін таңдауы;

6) 2 шарт – ЭҮП ЭСҚ-дың тіркеу куәлігінің жарамдылық мерзімін және қайтарылып алынған (жойылған) тіркеу куәліктері тізімінде болмауын, сонымен қатар жеке сәйкестендіру мәліметтерінің сәйкестігін (тапсырыста көрсетілген ЖСН мен ЭСҚ тіркеу куәлігінде көрсетілген ЖСН арасында) тексеру;

7) 4 үрдіс – тұтынушының ЭСҚ расталмауына байланысты тапсырыс берілген электрондық мемлекеттік қызметті көрсетуден бас тарту туралы хабарламаны қ а л ы п т а с т ы р у ;

8) 5 үрдіс – тұтынушының ЭСҚ арқылы электрондық мемлекеттік қызмет көрсету үшін тапсырысты куәландыру және ЖАО өңдеуі үшін ЭҮШ арқылы АЭҮШ АЖО-на электронды құжатты (тапсырысты) бағыттау;

9) 6 үрдіс – электронды құжатты АЭҮШ АЖО-на тіркеу;

10) 3 шарт – тапсырыс берушінің тұтынушымен қоса берілген Стандартта көрсетілген құжаттарын және электрондық мемлекеттік қызмет көрсету негіздемелерін Ж А О тексеру (өңдеу);

11) 7 үрдіс – тұтынушы құжаттарының бұзылушылықтары болғанына байланысты тапсырыс берілген электрондық мемлекеттік қызметті көрсетуден бас тарту туралы хабарламаны қалыптастыру;

12) 8 үрдіс – тұтынушының АЭҮШ АЖО қалыптастырылған электрондық мемлекеттік қызмет нәтижесін (электрондық құжат түріндегі анықтама) алуы. Электрондық құжат ЖАО уәкілетті тұлғасының ЭСҚ пайдалана отырып қалыптасады, тұтынушы ЖСН және парольдің көмегімен ЭҮП тіркеуді жүзеге асырады (ЭҮП тіркелмеген тұтынушылар үшін жүзеге асырылады).

8. ЭҮП арқылы тұтынушыға ұсынылатын электрондық мемлекеттік қызметті пайдаланғандағы тапсырысты толтырудың экрандық үлгілері және өтініш нысаны мемлекеттік және орыс тілдерінде www.e.gov.kz мекенжайы бойынша «электрондық үкімет» веб-порталы арқылы көрсетіледі.

9. Қызмет алушының электрондық мемлекеттік қызмет көрсету бойынша өтінішінің орындалу мәртебесін тексеру тәсілі: «электрондық үкімет» порталындағы «Қызметтер алу тарихы» бөлімінде, сонымен қатар Орталыққа немесе Ж А О х а б а р л а с у а р қ ы л ы .

10. Электрондық мемлекеттік қызмет туралы ақпаратты алу үшін және олардың сапасын бағалау (соның ішінде шағымдану) қажет болған жағдайда ЭҮП call-орталық телефоны бойынша алуға болады: 1414.

3. Электрондық мемлекеттік қызмет көрсету үрдісінде өзара-әрекеттестік тәртібін сипаттау

1	№ іс-әрекет (барысы, жұмыс ағымы)	1	2	3	4	5	6
2	ҚФБ, АЖ атауы	ХҚКО АЖ АЖО	Орталық операторы	Орталық операторы	БНАЖ ЖТ ММБ	Орталық операторы	Орталық операторы
3	Іс-әрекеттің атауы (ресімдер, операциялар үрдісі) және олардың сипаттамасы	Логин және пароль арқылы Орталық операторы авторизациялаудан өтеді	Қызметті таңдайды және тапсырыс мәліметтерін қалыптастырады	Тапсырысты ЖТ ММ, БНАЖ-ға бағыттау	Тұтынушы мәліметтерінің болмауына байланысты мәліметтерді алу мүмкін еместігі туралы хабарлама қалыптастыру	Тапсырыс үлгісіне қажетті құжаттар мен ЭСҚ куәлігін тіркей отырып, тапсырысты толтыру	ЭҮА АЖО-куәлан (қол қ) құжат бағытт
4	Аяқтау формасы (мәліметтер, құжат ұйымдастырылған өкімгерлік шешім)	Өтінішке нөмір бере отырып, тапсырысты жүйеде тіркеу	Сауалдың табысты қалыптасуы туралы хабарламаны көрсету	Сауалды бағыттау	Дәлелді бас тартуды қалыптастыру	Сауалдың табысты қалыптасқаны туралы хабарламаны көрсету.	Сауал бағытт
5	Орындау мерзімдері	1 минут	30 секунд	1,5 минут	1,5 минут	1 минут	1 мину
6	Келесі іс-әрекеттің нөмірі	2	3	4 - тұтынушы мәліметтерінің бұзылушылықтары болса; 5 - егер бұзылушылықтар болмаса	-	-	-

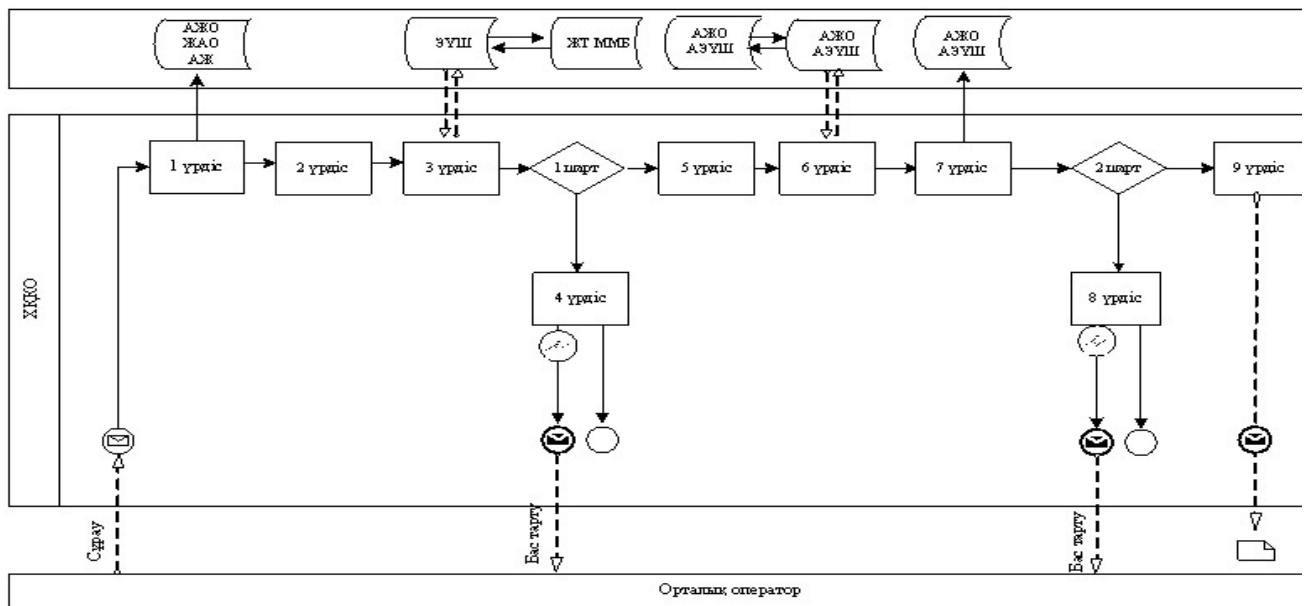
2 кесте. ЭҮП арқылы ҚФБ іс-әрекетті сипаттау

1	Іс-әрекет № (барысы, жұмыс ағымы)	1	2	3	4	5
2	ҚФБ АЖ атауы	Тұтынушы	ЭҮП	Тұтынушы	ЭҮП	Тұтынушы
3	Іс-әрекеттің атауы (ресімдер мен операциялардың үрдісі) және олардың сипаттамасы	ЖСН мен пароль арқылы ЭҮП авторизацияланады	Тұтынушы мәліметтерінің бұзылушылықтарының болуына байланысты хабарлама қалыптастырады	Қызметті таңдайды және тапсырыс мәліметтерін қалыптастырады	Тұтынушы құжаттарының бұзылушылықтары болуына байланысты қызмет көрсетуден бас тарту туралы хабарламаны қалыптастыру	Тұтынушы ЭСҚ арқырастау (қ қою) жә тапсырыс: ЭҮАШ А: бағыттау

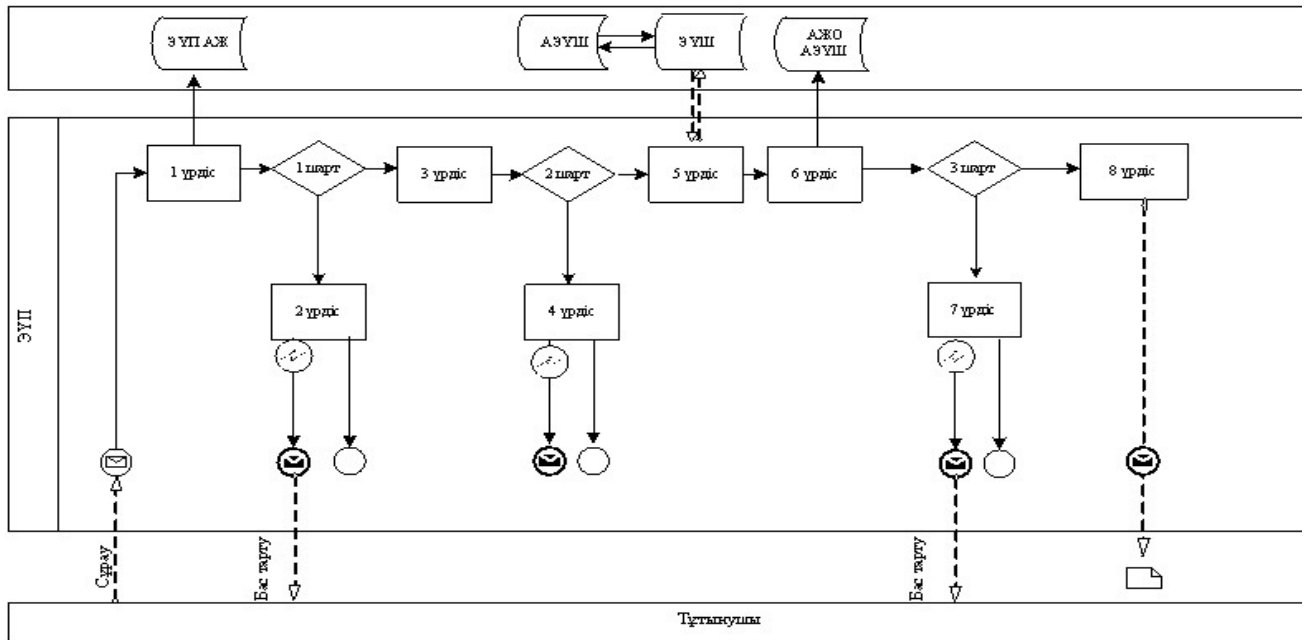
4	Аяқтау формасы (мәліметтер, құжат ұйымдастырылған өкімгерлік шешім)	Сауалдың табысты қалыптасуы туралы хабарламаны көрсету	Тапсырыс берілген электрондық мемлекеттік қызметтен бас тарту туралы хабарламаны қалыптастыру	Сауалды бағыттау	Тапсырыс берілген электрондық мемлекеттік қызметті көрсетуден бас тарту туралы хабарламаны қалыптастыру	Сауалды бағыттау
5	Орындау мерзімдері	1 минут	30 секунд	1,5 минут	1,5 минут	1 минут
6	Келесі іс-әрекеттің нөмірі	2 - тұтынушы мәліметтерінің бұзушылықтары болса; 3 - егер авторизациялау табысты өтсе	-	4 - тұтынушы мәліметтерінің бұзушылықтары болса; 5 - егер бұзылушылықтар болмаса	-	-

«Зейнетақы қорларына, банктерге кәмелетке толмағандардың салымдарына иелік ету үшін, Қазақстан Республикасы Ішкі істер министрлігі Жол полициясы комитетінің аумақтық бөлімшелеріне кәмелетке толмаған балаларға мұраны ресімдеу үшін анықтамалар беру» электрондық мемлекеттік қызмет регламентіне 2 қосымша

Электрондық мемлекеттік қызметті Орталық арқылы көрсеткендегі өзара-әрекеттестіктің № 1 диаграммасы



Электрондық мемлекеттік қызметті ЭҮП арқылы көрсеткендегі өзара-әрекеттестіктің № 2 диаграммасы



Шартты белгілер

	Алғашқы хабар
	Қорытынды хабар
	Аралық хабар
	Қарапайым қорытынды оқиғалар
	Қате
	Оқиға-таймерлер
	Ақпараттық жүйе
	Үрдіс
	Шарт
	Хабар ағымы
	Басқару ағымы
	Негізгі тұтынушыға ұсынылатын электрондық құжаты

«Зейнетақы қорларына, банктерге
кәмелетке толмағандардың салымдарына
иелік ету үшін, Қазақстан Республикасы
Ішкі істер министрлігі Жол полициясы
комитетінің аумақтық бөлімшелеріне
кәмелетке толмаған балаларға мұраны
ресімдеу үшін анықтамалар беру»
электрондық мемлекеттік қызмет
регламентіне 3 қосымша

Электрондық мемлекеттік қызметке өтініштердің үлгісі



Құжат электрондық үкімет жүйесінде құрылған

Бірегей нөмір
Уникальный номер

Документ сформирован системой электронного правительства

Берілген күні
Дата выдачи

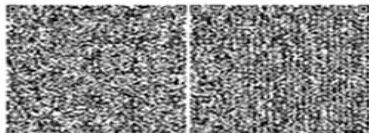
Семей қаласының білім
бөлімінің бастығына
(өтініш берушінің Т.А.Ә.)

мекен - жайы, телефоны:

Өтініш

Сізден _____ жинақтаушы зейнетақы қорындағы (қордың атауы мұрагерлікке құқығы туралы куәліктегі жазбаға сәйкес көрсетіледі) зейнетақы жинақтарын салымшы (Т.А.Ә.) _____ қайтыс болуына байланысты (қайтыс болуы туралы куәліктің №_____, куәліктің берілген күні) кәмелетке толмаған балаларының (Т.А.Ә.) _____ алуына рұқсат беруіңізді сұраймын.

Осы құжат «Электрондық құжат және электрондық цифрлық қолтаңба туралы» 2003 жылғы 7 қаңтардағы N370-II ҚРЗ 7-бабының 1-тармағына сәйкес қағаз тасығыштағы құжатқа тең.
Данный документ согласно пункту 1 статьи 7 ЗРК от 7 января 2003 года «Об электронном документе и электронной цифровой подписи» равнозначен документу на бумажном носителе.



*Штрих-код «Электрондық әкімдік» ақпараттық жүйесі ұсынған және электрондық-цифрлық қолтаңбамен қол қойылған деректерді қамтиды {указать подразделение} ({указать регион}).
Штрих-код содержит данные, предоставленные информационной системой «Электронный акимат» и подписанные электронно-цифровой подписью {указать подразделение} ({указать регион}).

Семей қаласының білім
бөлімінің бастығына
(өтініш берушінің Т.А.Ә.)

мекен-жайы, телефоны:

Өтініш

Сізден кәмелетке толмаған балалар _____

(балалардың Т.А.Ә., туған жылы, туу туралы куәліктің № көрсетіледі, 10 жастан асқан балалар қолдарын қояды, «келісемін» деген сөзді жазады) (банк атауы) _____ банктегі салымдарына иелік етуге (құқықтар мен міндеттемелерді басқаға беру, шарттарды бұзу) рұқсат беруіңізді сұраймын.

Әкесі туралы мәліметтер (Т.А.Ә., жеке куәліктің №, кім және қашан берді) _____

Шешесі туралы мәліметтер (Т.А.Ә., жеке куәліктің №, кім және қашан берді) _____

Осы құжат «Электрондық құжат және электрондық цифрлық қолтаңба туралы» 2003 жылғы 7 қаңтардағы N370-II ҚРЗ 7-бабының 1-тармағына сәйкес қағаз тасығыштағы құжатқа тең.
Данный документ согласно пункту 1 статьи 7 ЗРК от 7 января 2003 года «Об электронном документе и электронной цифровой подписи» равнозначен документу на бумажном носителе.



*Штрих-код «Электрондық әкімдік» ақпараттық жүйесі ұсынған және электрондық-цифрлық қолтаңбамен қол қойылған деректерді қамтиды {указать подразделение} ({Указать регион}).
Штрих-код содержит данные, предоставленные информационной системой «Электронный акимат» и подписанные электронно-цифровой подписью {указать подразделение} ({Указать регион}).

Семей қаласының білім
бөлімінің бастығына
(өтініш берушінің Т.А.Ә.)

мекен - жайы, телефоны:

Өтініш

Сізден кәмелетке толмаған бала (балалар) _____

_____ меншік
құқығында тиесілі көлік құралына қатысты мәміле жасауға рұқсат беруіңізді
сұраймын.

Осы құжат «Электрондық құжат және электрондық цифрлық қолтаңба туралы» 2003 жылғы 7 қаңтардағы N370-II ҚРЗ 7-бабының 1 тармағына сәйкес қағаз тасығыштағы құжатқа тең.
Данный документ согласно пункту 1 статьи 7 ЗРК от 7 января 2003 года «Об электронном документе и электронной цифровой подп
равнозначен документу на бумажном носителе.



*Штрих-код «Электрондық әкімдік» ақпараттық жүйесі ұсынған және электрондық-цифрлық қолтаңбамен қол қойылғ
деректерді қамтиды {указать подразделение} ({Указать регион}).
Штрих-код содержит данные, предоставленные информационной системой «Электронный акимат» и подписанные
электронно-цифровой подписью {указать подразделение} ({Указать регион}).

Электронды мемлекеттік қызметке оң жауаптың шығыс нысаны



Құжат электрондық үкімет жүйесінде құрылған

Бірегей нөмір
Уникальный номер

Документ сформирован системой электронного правительства

Берілген күні
Дата выдачи

Ж и н а қ т а у ш ы

з е й н е т а қ ы

қорының атауы _____

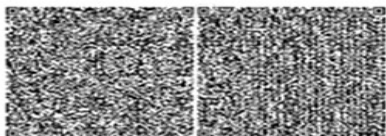
Семей қаласының білім бөлімі _____ жылы туған кәмелетке толмаған _____
(баланың Т.А.Ә.) _____ заңды өкіл(дер)і (ата-ана (ата-аналар), қорғаншы немесе қамқоршы, патронат тәрбиеші және оларды алмастырушы басқа тұлғалар) _____ жылы туған, _____
(өтініш берушінің Т.А.Ә.) (жеке куәлік № _____ жылы _____ берілген) _____ салымшының (мұраға қалдырушының Т.А.Ә.) қайтыс болуына байланысты (_____ жылғы _____ № _____ қайтыс болуы туралы куәлік) _____ жылғы нотариус берген (_____ жылы _____ берген мемлекеттік лицензия № _____) заң/аманат бойынша мұрагерлікке құқығы туралы куәлікке сәйкес тиесілі инвестициялық табыспен, өсіммен және өзге түсімдермен бірге заңнамаға сәйкес _____ (жинақтаушы зейнетақы қорының атауы) мұраға қалатын зейнетақы жинақтарын алуға рұқсат береді.

бөлімінің бастығы

(Т.А.Ә.)


Анықтама берілген күннен бастап 1 (бір) ай ішінде жарамды.

Осы құжат «Электрондық құжат және электрондық цифрлық қолтаңба туралы» 2003 жылғы 7 қаңтардағы N370-II ҚРЗ 7-бабының 1-тармағына сәйкес қағаз тасығыштағы құжатқа тең.
 Данный документ согласно пункту 1 статьи 7 ЗРК от 7 января 2003 года «Об электронном документе и электронной цифровой подписи» равнозначен документу на бумажном носителе.



*Штрих-код «Электрондық әкімдік» ақпараттық жүйесі ұсынған және электрондық-цифрлық қолтаңбамен қол қойылған деректерді қамтиды {указать подразделение} ({указать регион}).
 Штрих-код содержит данные, предоставленные информационной системой «Электронный акимат» и подписанные электронно-цифровой подписью {указать подразделение} ({указать регион}).

Электронды мемлекеттік қызметке оң жауаптың шығыс нысаны

	Құжат электрондық үкімет жүйесінде құрылған	Бірегей нөмір Уникальный ном
	Документ сформирован системой электронного правительства	Берілген күні Дата выдачи

Банк атауы _____

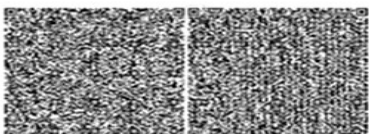
Семей қаласының білім бөлімі _____ жылы туған кәмелетке толмаған _____ (баланың Т.А.Ә.) заңды өкіл(дер)і (ата-ана (ата-аналар), қорғаншы немесе қамқоршы, патронат тәрбиеші және оларды алмастыратын басқа тұлғалар) _____ жылы туған, _____ (өтініш берушінің Т.А.Ә.) (жеке куәлік № _____ жылы _____ берілген) иесілі инвестициялық табыспен, өсіммен және өзге түсімдермен бірге заңнамаға сәйкес _____ (банк атауы) кәмелетке толмаған баланың (балалардың) салымдарына иелік етуге рұқсат береді.

бөлімінің бастығы

(Т.А.Ә.)

Анықтама берілген күннен бастап 1 (бір) ай ішінде жарамды.

Осы құжат «Электрондық құжат және электрондық цифрлық қолтаңба туралы» 2003 жылғы 7 қаңтардағы N370-II ҚРЗ 7-бабының 1-тармағына сәйкес қағаз тасығыштағы құжатқа тең.
 Данный документ согласно пункту 1 статьи 7 ЗРК от 7 января 2003 года «Об электронном документе и электронной цифровой подписи» равнозначен документу на бумажном носителе.



*Штрих-код «Электрондық әкімдік» ақпараттық жүйесі ұсынған және электрондық-цифрлық қолтаңбамен қол қойылған деректерді қамтиды {указать подразделение} ({указать регион}).
 Штрих-код содержит данные, предоставленные информационной системой «Электронный акимат» и подписанные электронно-цифровой подписью {указать подразделение} ({указать регион}).

Электронды мемлекеттік қызметке оң жауаптың шығыс нысаны

Қазақстан Республикасы
Ішкі істер министрлігінің
Жол полициясы комитеті

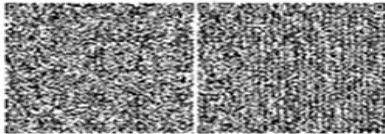
аумақтық бөлімшесінің атауы

_____ кәмелетке толмағанның (толмағандардың) мүддесінде әрекет ететін Семей қаласының білім бөлімі _____ көлік құралын _____ келісім берді.

Семей қаласының білім бөлімінің бастығы (Т.А.Ә.)

Анықтама берілген күннен бастап 1 (бір) ай ішінде жарамды.

Осы құжат «Электрондық құжат және электрондық цифрлық қолтаңба туралы» 2003 жылғы 7 қаңтардағы N370-II ҚРЗ 7-бабының 1-тармағына сәйкес қағаз тасығыштағы құжатқа тең. Данный документ согласно пункту 1 статьи 7 ЗРК от 7 января 2003 года «Об электронном документе и электронной цифровой подписи» равнозначен документу на бумажном носителе.



*Штрих-код «Электрондық әкімдік» ақпараттық жүйесі ұсынған және электрондық-цифрлық қолтаңбамен қол қойылған деректерді қамтиды {указать подразделение} ({указать регион}). Штрих-код содержит данные, предоставленные информационной системой «Электронный акимат» и подписанные электронно-цифровой подписью {указать подразделение} ({указать регион}).

Ескертулер:

Хабардар ету өтінішті орындау мәртебесінің өзгеру шегіне қарай немесе қызмет көрсету мерзімін ұзартқан жағдайда беріледі. Еркін жол хабардар ету мәтінімен «электрондық үкімет» порталында жеке кабинетте «Ескерту» бөлігінде бейнеленеді.

Теріс жауаптың шығыс нысаны ерікті нысанда дәйекті бас тарту мәтінімен хат түрінде беріледі.

«Зейнетақы қорларына, банктерге кәмелетке толмағандардың салымдарына иелік ету үшін, Қазақстан Республикасы Ішкі істер министрлігі Жол полициясы комитетінің аумақтық бөлімшелеріне кәмелетке толмаған балаларға мұраны

ресімдеу үшін анықтамалар беру»
электрондық мемлекеттік қызмет
регламентіне 4 қосымша

**Электрондық мемлекеттік қызметті анықтау үшін сауалнамалардың
үлгісі: «сапа» және «қол жетімділік»**

«Зейнетақы қорларына, Қазақстан Республикасы Ішкі істер министрлігі Жол
полициясы комитетінің аумақтық бөлімшелеріне кәмелетке толмаған балаларға
мұраны ресімдеу үшін анықтамалар беру»
(қызметтердің атауы)

1. Сізді электрондық мемлекеттік қызмет көрсету үрдісінің сапасы және
нәтижелері қанағаттандыра ма?

- 1) қанағаттандырмайды;
- 2) ішінара қанағаттандырады;
- 3) қанағаттандырады.

2. Сізді электрондық мемлекеттік қызмет көрсету тәртібі туралы ақпарат
сапасы қанағаттандыра ма?

- 1) қанағаттандырмайды;
- 2) ішінара қанағаттандырады;
- 3) қанағаттандырады.

Семей қаласы әкімдігінің
2012 жылғы 28 желтоқсандағы
№ 1868 қаулысымен бекітілген

**«Кәмелетке толмағандарға меншік құқығында тиесілі мүлікпен
мәмілелерді ресімдеу үшін қорғаншылық немесе қамқоршылық жөніндегі
функцияларды жүзеге асыратын органдардың анықтамаларын беру»
электрондық мемлекеттік қызмет регламенті**

1. Жалпы ережелер

1. Электрондық мемлекеттік қызмет «Кәмелетке толмағандарға меншік
құқығында тиесілі мүлікпен мәмілелерді ресімдеу үшін қорғаншылық немесе
қамқоршылық жөніндегі функцияларды жүзеге асыратын органдардың
анықтамаларын беру» (бұдан әрі - электрондық мемлекеттік қызмет) «Семей
қаласының білім бөлімі» мемлекеттік мекемесімен тұрғылықты мекенжайы
бойынша халыққа қызмет көрсету орталықтары (бұдан әрі – Орталық) арқылы,
сонымен қатар www.e.gov.kz мекенжайы бойынша «электрондық үкімет»

веб-порталы арқылы көрсетіледі.

2. Электрондық мемлекеттік қызмет «Қазақстан Республикасы Білім және ғылым министрлігімен, білім және ғылым саласындағы жергілікті атқарушы органдармен көрсетілетін мемлекеттік қызмет стандарттарын бекіту туралы» Қазақстан Республикасы Үкіметінің 2012 жылғы 31 тамыздағы № 1119 қаулысымен бекітілген «Кәмелетке толмағандарға меншік құқығында тиесілі мүлікпен мәмілелерді ресімдеу үшін қорғаншылық немесе қамқоршылық жөніндегі функцияларды жүзеге асыратын органдардың анықтамаларын беру» мемлекеттік қызмет стандарты негізінде көрсетіледі (бұдан әрі – Стандарт).

3. Электрондық мемлекеттік қызметті автоматтандыру деңгейі: жартылай автоматтандырылған (медиа-үйлесімсіздіктерден тұратын электрондық мемлекеттік қызмет).

4. Электрондық мемлекеттік қызметті көрсету түрі: транзакциондық.

5. «Кәмелетке толмағандарға меншік құқығында тиесілі мүлікпен мәмілелерді ресімдеу үшін қорғаншылық немесе қамқоршылық жөніндегі функцияларды жүзеге асыратын органдардың анықтамаларын беру» электрондық мемлекеттік қызмет регламентінде қолданылатын түсініктер мен қысқартулар (бұдан әрі – Регламент) :

- 1) АЖО - автоматтандырылған жұмыс орны;
- 2) ақпараттық жүйе (бұдан әрі - АЖ) – аппараттық-бағдарламалық кешенді қолдану арқылы ақпаратты сақтау, өңдеу, іздестіру, тарату, жеткізу және тапсыру үшін арналған жүйе;
- 3) бірінғай нотариалдық ақпараттық жүйе (бұдан әрі – БНАЖ) – бұл нотариалдық қызметті автоматтандыруға, әділет және нотариалдық палаталар органдарының өзара-әрекеттестігіне арналған аппаратты-бағдарламалық жүйе;
- 4) ЖАО АЖ – жергілікті атқарушы орган ақпараттық жүйесі;
- 5) ЖАО - жергілікті атқарушы орган – электрондық мемлекеттік қызметті тікелей көрсетуші «Семей қаласының білім бөлімі» мемлекеттік мекемесі;
- 6) жеке сәйкестендіру нөмірі (бұдан әрі - ЖСН) – жеке тұлғаға, соның ішінде жеке кәсіпкерлік сипатындағы қызметті жүзеге асыратын жеке кәсіпкерге арнап қалыптастырылған бірегей нөмір;
- 7) ЖТ ММБ - «Жеке тұлғалар» мемлекеттік мәліметтер базасы;
- 8) ҚФБ - құрылымдық-функционалдық бірліктер;
- 9) медиа-үйлесімсіздік – құжаттарды электронды үлгіден қағаз үлгісіне немесе керісінше өзгерту қажет болған жағдайдағы қызмет көрсету үрдісіндегі қағаз және электрондық құжат айналымын кезектестіру;
- 10) пайдаланушы – ақпараттық жүйеден өзіне қажетті электрондық ақпараттық ресурстарды алатын және оны қолданатын субъект;
- 11) транзакциондық қызмет – электрондық сандық қолды қолданып өзара

ақпарат алмастыруды талап ететін пайдаланушыларға электрондық ақпараттық қызмет ресурстарын көрсету бойынша қызмет;

12) тұтынушы – электронды мемлекеттік қызмет көрсетілетін жеке тұлға;

13) халыққа қызмет көрсету орталықтарының біріктірілген ақпараттық жүйесі (бұдан әрі – ХҚКО АЖ) – тұрғындарға қызмет көрсету үрдісін Қазақстан Республикасының халыққа (жеке және заңды тұлғаларға) қызмет көрсету орталықтары, сонымен қатар тиісті министрліктер мен ведомстволар арқылы автоматтандыруға арналған ақпараттық жүйе;

14) электрондық құжат – ақпаратты электронды-сандық үлгіде тапсыратын және ЭСҚ куәландырылған құжат;

15) электрондық мемлекеттік қызмет – ақпараттық технологияларды қолдану арқылы электрондық үлгіде көрсетілетін мемлекеттік қызмет;

16) электрондық сандық қол (бұдан әрі - ЭСҚ) — электрондық сандық қол құралдарымен құрылған және электрондық құжаттың анықтығын, оның қатыстылығын және мазмұнының өзгермейтіндігін растайтын электрондық сандық символдар жиынтығы;

17) «электрондық үкімет» шлюзы (бұдан әрі - ЭҮШ) – электрондық қызметтерді жүзеге асыру аясында «электрондық үкімет» ақпараттық жүйесін біріктіру үшін арналған ақпараттық жүйе;

18) «электрондық үкіметтің» аймақтық шлюзі (бұдан әрі - ЭҮАШ) – электрондық қызметтерді іске асыру аясында «электрондық әкімдік» ақпараттық жүйелерін біріктіруге арналған «электрондық үкімет» шлюзінің қосалқы жүйесі;

19) «электрондық үкіметтің» веб-порталы (бұдан әрі - ЭҮП) – нормативті-құқықтық базаны қосқанда, барлық шоғырландырылған үкіметтік ақпарат пен электронды мемлекеттік қызметті бірыңғай терезеге қолжетімділікпен қамтамасыз ететін ақпараттық жүйе.

2. ЖАО электрондық мемлекеттік қызметті көрсету бойынша қызмет тәртібі

6. Осы Регламенттің 2 қосымшасында Орталық арқылы қадамдық іс-әрекеттері мен шешімдері (электрондық мемлекеттік қызмет көрсету кезіндегі функционалдық өзара әрекеттестіктің № 1 диаграммасы) көрсетілген:

1) 1 үрдіс – Орталық операторының ХҚКО АЖО АЖ қызмет көрсету үшін логин мен парольді енгізуі;

2) 2 үрдіс – Орталық операторының осы Регламентте көрсетілген қызметті таңдауы, электрондық мемлекеттік қызмет көрсету үшін экранға тапсырыс үлгісін шығару және Орталық операторының тұтынушы мәліметтерін, сонымен қатар тұтынушы өкілінің сенімхаты бойынша мәліметтерді (нотариалдық түрде

куәландырылған сенімхат, сенімхаттың басқа куәлігі болғанда – сенімхат мәліметтері (толтырылмады);

3) 3 үрдіс – ЭҮШ арқылы ЖТ ММБ тұтынушы мәліметтері туралы, сонымен қатар БНАЖ-не тұтынушы өкілінің мәліметтері туралы тапсырысты бағыттау;

4) 1 шарт – тұтынушы мәліметтерінің ЖТ ММБ болуын, БНАЖ-де сенімхат мәліметтерін тексеру;

5) 4 үрдіс – ЖТ ММБ тұтынушы мәліметтерінің, БНАЖ-де сенімхат мәліметтерінің болмауына байланысты мәліметтерді алу мүмкін еместігі туралы хабарлама қалыптастыру;

6) 5 үрдіс – Орталық операторының қағаз үлгісіндегі құжаттардың болуы туралы тапсырысты толтыруы және тұтынушы ұсынған құжаттарды сканерден өткізуі, оларды тапсырыс нысанына тіркеуі және қызмет көрсету үшін толтырылған нысанды (енгізілген мәліметтерді) ЭСҚ арқылы қол қоюы;

7) 6 үрдіс – ЭҮШ арқылы ЭҮАШ АЖО-на Орталық операторының ЭСҚ расталған (қол қойылған) электронды құжатты (тұтынушы тапсырысын) бағыттау;

8) 7 үрдіс – электронды құжатты АЭҮШ АЖО электронды құжатты тіркеу;

9) 2 шарт – ЖАО тұтынушымен қоса берілген Стандартта көрсетілген құжаттарының және электрондық мемлекеттік қызмет көрсету негіздемелерінің сәйкестігін тексеруі (өңдеуі);

10) 8 үрдіс – тұтынушы құжаттарының бұзылушылықтары болғандықтан, тапсырыс берілген электрондық мемлекеттік қызметті көрсетуден бас тарту туралы хабарламаны қалыптастыру;

11) 9 үрдіс – тұтынушының Орталық операторы арқылы электрондық мемлекеттік қызметтің нәтижесін (анықтаманы) алуы.

7. ЭҮП арқылы қадамдық іс-әрекеттері мен ЖАО шешімдері (электронды мемлекеттік қызмет көрсету кезіндегі іс-әрекет № 2 диаграмма) осы Регламентің 2-қосымшасында көрсетілген:

1) тұтынушы ЖСН және пароль арқылы ЭҮП тіркеуді жүзеге асырады (ЭҮП тіркелмеген тұтынушылар үшін жүзеге асырылады);

2) 1 үрдіс – тұтынушының электронды мемлекеттік қызметті алу үшін ЖСН мен парольді енгізу үрдісі (авторизациялау үрдісі);

3) 1 шарт – ЭҮП тіркелген тұтынушы жайлы мәліметтердің түпнұсқалығын тексеру;

4) 2 үрдіс – тұтынушының мәліметтерінің бұзылушылықтары болған жағдайда ЭҮП авторизациялаудан бас тарту туралы хабарламаны қалыптастыру;

5) 3 үрдіс – тұтынушының осы Регламентте көрсетілген қызметті таңдауы, электрондық мемлекеттік қызмет көрсету үшін экранға тапсырыс үлгісін шығару және тұтынушының құрылымы мен нысандық талаптарын ескере отырып, үлгіні

толтыруы (мәліметтерді енгізу), тапсырыс үлгісіне Стандарттың 11-тармағында көрсетілген қажетті құжаттардың көшірмесін электронды түрде тіркеу, сонымен қатар тапсырысты растау үшін тұтынушының ЭСҚ тіркеу куәлігін таңдауы;

6) 2 шарт – ЭҮП ЭСҚ-дың тіркеу куәлігінің жарамдылық мерзімін және қайтарылып алынған (жойылған) тіркеу куәліктері тізімінде болмауын, сонымен қатар жеке сәйкестендіру мәліметтерінің сәйкестігін (тапсырыста көрсетілген ЖСН мен ЭСҚ тіркеу куәлігінде көрсетілген ЖСН арасында) тексеру;

7) 4 үрдіс – тұтынушының ЭСҚ расталмауына байланысты тапсырыс берілген электрондық мемлекеттік қызметті көрсетуден бас тарту туралы хабарламаны қ а л ы п т а с т ы р у ;

8) 5 үрдіс – тұтынушының ЭСҚ арқылы электрондық мемлекеттік қызмет көрсету үшін тапсырысты куәландыру және ЖАО өңдеуі үшін ЭҮШ арқылы АЭҮШ АЖО-на электронды құжатты (тапсырысты) бағыттау;

9) 6 үрдіс – электронды құжатты АЭҮШ АЖО-на тіркеу;

10) 3 шарт – тапсырыс берушінің тұтынушымен қоса берілген Стандартта көрсетілген құжаттарын және электрондық мемлекеттік қызмет көрсету негіздемелерін Ж А О тексеру (өңдеу);

11) 7 үрдіс – тұтынушы құжаттарының бұзылушылықтары болғанына байланысты тапсырыс берілген электрондық мемлекеттік қызметті көрсетуден бас тарту туралы хабарламаны қалыптастыру;

12) 8 үрдіс – тұтынушының АЭҮШ АЖО қалыптастырылған электрондық мемлекеттік қызмет нәтижесін (электрондық құжат түріндегі анықтама) алуы. Электрондық құжат ЖАО уәкілетті тұлғасының ЭСҚ пайдалана отырып қ а л ы п т а с т ы р ы л а д ы .

8. ЭҮП арқылы тұтынушыға ұсынылатын электрондық мемлекеттік қызметті пайдаланғандағы тапсырысты толтырудың экрандық үлгілері және өтініш нысаны мемлекеттік және орыс тілдерінде www.e.gov.kz мекенжайы бойынша «электрондық үкімет» веб-порталы арқылы көрсетіледі.

9. Қызмет алушының электрондық мемлекеттік қызмет көрсету бойынша өтінішінің орындалу мәртебесін тексеру тәсілі: «электрондық үкімет» порталындағы «Қызметтер алу тарихы» бөлімінде, сонымен қатар Орталыққа немесе Ж А О х а б а р л а с у а р қ ы л ы .

10. Электрондық мемлекеттік қызмет туралы ақпаратты алу үшін және олардың сапасын бағалау (соның ішінде шағымдану) қажет болған жағдайда ЭҮП call-орталық телефоны бойынша алуға болады: 1414.

3. Электрондық мемлекеттік қызмет көрсету үрдісінде өзара-әрекеттестік тәртібін сипаттау

11. Қызмет көрсету үрдісіне қатысатын ҚФБ: орталық Операторы; ЭҮП; ЭҮШ; ЭҮАШ; ЭҮАШ АЖО; ХҚКО АЖ АЖО; Б Н А Ж ; Ж Т М М Б .

12. ҚФБ әрбір іс-әрекетінің (рәсімдер, қызметтер, операциялар) бірізділігінің мәтіндік сызбалық сипаттамасы орындау мерзімін көрсете отырып, осы Регламенттің 1 қосымшасында көрсетілген.

13. Осы Регламенттің 2 қосымшасында олардың сипатына сәйкес ҚФБ іс-әрекетінің логикалық бірізділігінің өзара байланысын көрсететін (электрондық мемлекеттік қызметті көрсету үрдісінде) диаграммалар көрсетілген.

14. Осы Регламенттің 3 қосымшасында электрондық мемлекеттік қызметті көрсету нәтижесі сәйкестендіріліп көрсетілетін бланктердің үлгісі, нысандары, сонымен қатар хабарламалар, хаттар және ескертулер нысандарын енгізе отырып, форматтық-логикалық бақылау ережелері көрсетілген.

15. Тұтынушыларға электрондық мемлекеттік қызметті көрсету нәтижесі осы Регламенттің 4 қосымшасына сәйкес сапа мен қолжетімділік көрсеткіштерімен ө л ш е н е д і .

16. Тұтынушылармен электрондық мемлекеттік қызметті көрсету үрдісіне қ о й ы л а т ы н т а л а п т а р :

- 1) адамның конституциялық құқықтары мен бостандығын сақтау;
- 2) қызметтік борышын орындау кезіндегі заңдылық;
- 3) құпиялылық (заңсыз ақпаратты алудан қорғау);
- 4) бүтінділік (заңсыз ақпаратты өзгертулерден сақтау);
- 5) қолжетімділік (ақпаратты және ресурстарды заңсыз ұстаудан қорғау).

17. Электрондық мемлекеттік қызмет көрсетудің техникалық шарттары: Интернетке шығу, тұтынушының ЖСН болуы, ЭҮП авторизациялау, пайдаланушының ЭСҚ болу.

«Кәмелетке толмағандарға меншік құқығында тиесілі мүлікпен мәмілелерді ресімдеу үшін қорғаншылық немесе қамқоршылық жөніндегі функцияларды жүзеге асыратын органдардың анықтамаларын беру» электрондық мемлекеттік қызмет регламентіне 1 қосымша

1 кесте. Орталық арқылы іс-әрекетті сипаттау

№ іс-әрекет (барысы, жұмыс ағымы)	1	2	3	4	5	6

2	ҚФБ, АЖ атауы	ХҚКО АЖ АЖО	Орталық операторы	Орталық операторы	БНАЖ ЖТ ММБ	Орталық операторы	Орталық операторы
3	Іс-әрекеттің атауы (ресімдер, операциялар үрдісі) және олардың сипаттамасы	Логин және пароль арқылы Орталық операторы авторизациялаудан өтеді	Қызметті таңдайды және тапсырыс мәліметтерін қалыптастырады	Тапсырысты ЖТ ММ, БНАЖ-ға бағыттау	Тұтынушы мәліметтерінің болмауына байланысты мәліметтерді алу мүмкін еместігі туралы хабарлама қалыптастыру	Тапсырыс үлгісіне қажетті құжаттар мен ЭСК куәлігін тіркей отырып, тапсырысты толтыру	ЭҰАШ да куәлан (қол қ құжат бағытт
4	Аяқтау формасы (мәліметтер, құжат , ұйымдастырылған өкімгерлік шешім)	Өтінішке нөмір бере отырып, тапсырысты жүйеде тіркеу	Сауалдың табысты қалыптасуы туралы хабарламаны көрсету	Сауалды бағыттау	Дәлелді бас тартуды қалыптастыру	Сауалдың табысты қалыптасқаны туралы хабарламаны көрсету.	Сауал бағытт
5	Орындау мерзімдері	1 минут	30 секунд	1,5 минут	1,5 минут	1 минут	1 мину
6	Келесі іс-әрекеттің нөмірі	2	3	4 - тұтынушы мәліметтерінің бұзушылықтары болса; 5 - егер бұзылушылықтар болмаса	-	-	-

2 кесте. ЭҰП арқылы іс-әрекетті сипаттау

1	Іс-әрекет № (барысы, жұмыс ағымы)	2	3	4	5	
2	ҚФБ АЖ атауы	Тұтынушы	ЭҰП	Тұтынушы	ЭҰП	Тұтынушы
3	Іс-әрекеттің атауы (ресімдер мен операциялардың үрдісі) және олардың сипаттамасы	ЖСН мен пароль арқылы ЭҰП авторизацияланады	Тұтынушы мәліметтерінің бұзылушылықтарының болуына байланысты хабарлама қалыптастырады	Қызметті таңдайды және тапсырыс мәліметтерін қалыптастырады	Тұтынушы құжаттарының бұзылушылықтары болуына байланысты қызмет көрсетуден бас тарту туралы хабарламаны қалыптастыру	Тұтынушы ЭСК арқылы растау (қ қою) және тапсырысты ЭҰАШ А бағыттау

4 Аяқтау формасы (мәліметтер, құжат, ұйымдастырылған өкімгерлік шешім)

Өтінішке нөмір бере отырып, тапсырысты жүйеде тіркеу

Сауалдың табысты қалыптасуы туралы хабарламаны көрсету

Сауалды бағыттау

Тапсырыс берілген электронды мемлекеттік қызметті көрсетуден бас тарту туралы хабарламаны қалыптастыру

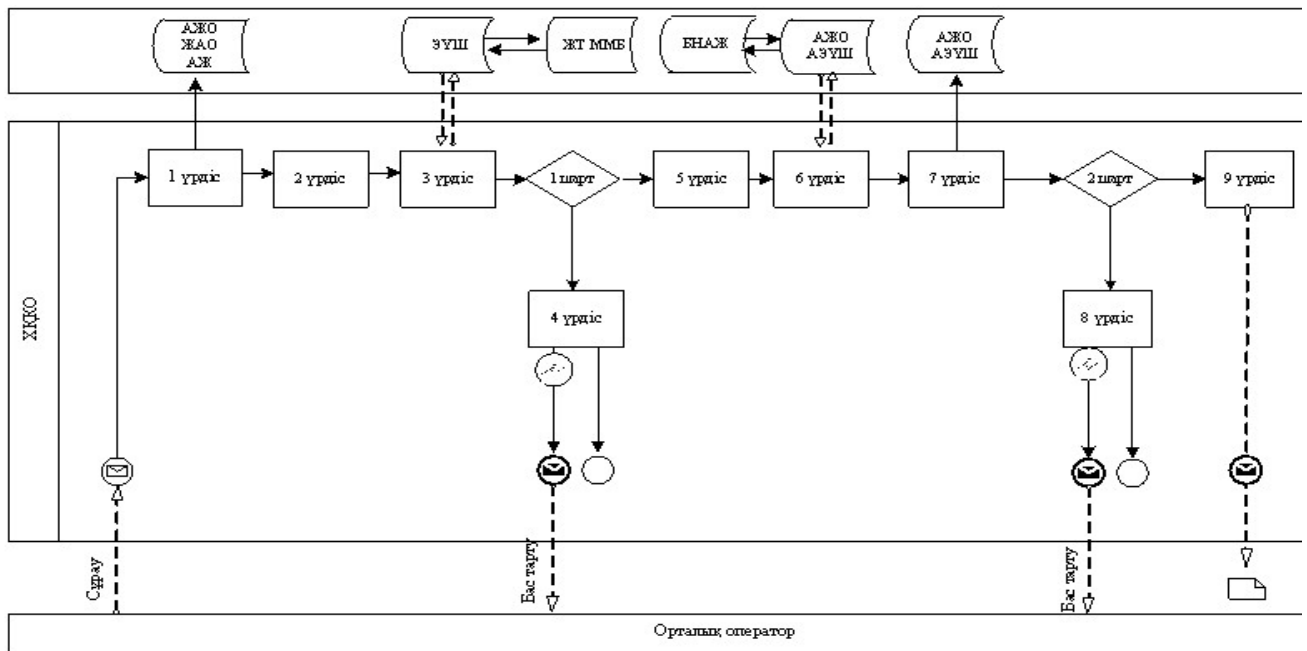
Сауалды бағыттау

5	Орындау мерзімдері	1 минут	30 секунд	1,5 минут	1,5 минут	1 минут
6	Келесі іс-әрекеттің нөмірі	2 - тұтынушы мәліметтерінің бұзушылықтары болса; 3 - егер авторизациялау табысты өтсе	-	4 - тұтынушы мәліметтерінің бұзушылықтары болса; 5 - егер бұзылушылықтар болмаса	-	-

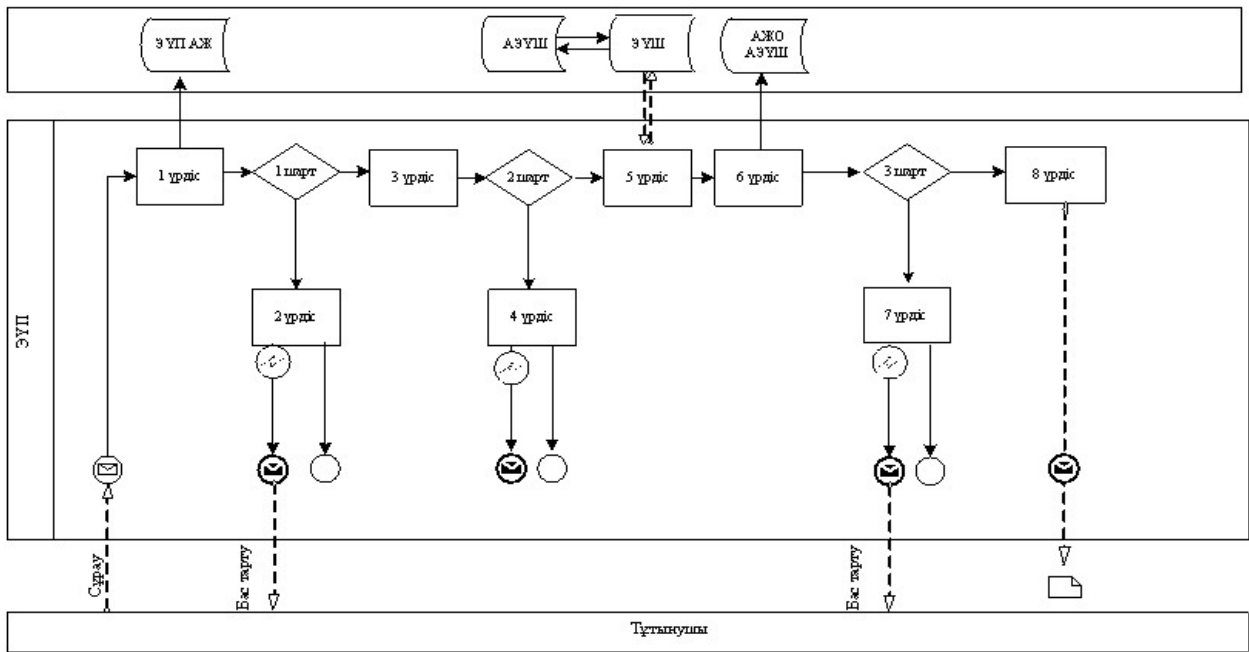
«Кәмелетке толмағандарға меншік құқығында тиесілі мүлікпен мәмілелерді ресімдеу үшін қорғаншылық немесе қамқоршылық жөніндегі функцияларды жүзеге асыратын органдардың анықтамаларын беру» электрондық мемлекеттік қызмет регламентіне

2 қосымша

Электрондық мемлекеттік қызметті Орталық арқылы көрсеткендегі өзара-әрекеттестіктің № 1 диаграммасы



Электрондық мемлекеттік қызметті ЭҮП арқылы көрсеткендегі өзара-әрекеттестіктің № 2 диаграммасы



Шартты белгілер

	Алғашқы хабар
	Қорытынды хабар
	Аралық хабар
	Қарапайым қорытынды оқиғалар
	Қате
	Оқиға-таймерлер
	Ақпараттық жүйе
	Үрдіс
	Шарт
	Хабар ағымы
	Басқару ағымы
	Негізгі тұтынушыға ұсынылатын электрондық құжаты

«Кәмелетке толмағандарға меншік құқығында тиесілі мүлікпен мәмілелерді ресімдеу үшін қорғаншылық немесе қамқоршылық жөніндегі функцияларды

жүзеге асыратын органдардың
анықтамаларын беру» электрондық
мемлекеттік қызмет регламентіне

3 қосымша

Электрондық мемлекеттік қызметке өтініштердің үлгісі



Құжат электрондық үкімет жүйесінде құрылған

Документ сформирован системой электронного правительства

Бірегей нөмір
Уникальный номер

Берілген күні
Дата выдачи

Семей қаласының білім
бөлімінің бастығына
ерлі-зайыптылардан
(жеке куәлігі бойынша нақты,
қысқартусыз толық аты-жөні)

мекен-жайы, телефоны

Өтініш

Сізден _____ мекенжайында орналасқан пәтерді сатуға
(айырбастауға, сыйға тартуға) рұқсат беруіңізді сұраймын.

Балаларымыз:

1. _____
2. _____

(балалардың Т.А.Ә., туған жылы, туу туралы куәліктің № көрсетіледі, 10
жастан асқан балалар қолдарын қояды, «келісемін» деген сөзді жазады).

Әкесі туралы мәліметтер (Т.А.Ә., жеке куәліктің №, кім және қашан берді) _____

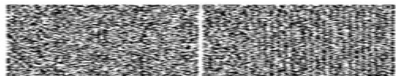
Шешесі туралы мәліметтер (Т.А.Ә., жеке куәліктің №, кім және қашан берді) _____

Келешекте тұратын мекен-жайлары _____

«Келешекте балалар тұрғын үймен қамтамасыз етіледі» деген үзінді өз
қ о л ы м е н ж а з ы л а д ы .

« _____ » 20 ж. Ерлі-зайыптылардың қолтаңбасы

Осы құжат «Электрондық құжат және электрондық цифрлық қолтаңба туралы» 2003 жылғы 7 қаңтардағы №370-ІІ ҚРЗ 7-бабының 1-тармағына сәйкес қағаз тасығыштағы құжатқа тең. Данный документ согласно пункту 1 статьи 7 ЗРК от 7 января 2003 года «Об электронном документе и электронной цифровой подписи» равнозначен документу на бумажном носителе.



*Штрих-код «Электрондық әкімдік» ақпараттық жүйесі ұсынған және электрондық цифрлық қолтаңбамен қол қойылған деректерді қамтиды {указать подразделение} ({указать регион}). Штрих-код содержит данные, предоставленные информационной системой «Электронный акимат» и подписанные электронно-цифровой подписью {указать подразделение} ({указать регион}).

Семей қаласының білім
бөлімінің бастығына
ерлі-зайыптылардан
(жеке куәлігі бойынша
нақты, қысқартусыз толық
аты-жөні) _____

мекен-жайы, телефоны

Өтініш

Сізден _____ мекен-жайында орналасқан пәтерді _____ мөлшерде
_____ мерзімге кредит алу үшін кепілге қоюға рұқсат беруіңізді сұраймыз.

Балаларымыз:

1. _____
2. _____

(балалардың аты-жөні, туған жылы, туу туралы куәліктің № көрсетіледі, 10
жастан асқан балалар қолдарын қояды, «келісемін» деген сөзді жазады).
Әкесі туралы мәліметтер (аты-жөні., жеке куәліктің №, кім және қашан берді)

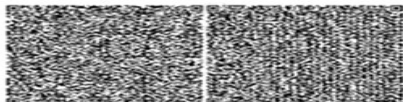
Шешесі туралы мәліметтер (аты-жөні, жеке куәліктің №, кім және қашан
берді) _____

Банктен келген хаттың № _____

Тұрғын үйден айырылған жағдайда балалар (қосымша алаңның мекенжайы
немесе балаларды өзіне алуға келісетін жақын туыстардың мекен-жайлары
көрсетіледі) мекенжайында тұрады, «келешекте балаларды тұрғын үйсіз
қалдырмауға міндеттенеміз» деген үзінді өз қолымен жазылады.

«__» _____ 20__ ж. Ерлі-зайыптылардың қолтаңбасы

Осы құжат «Электрондық құжат және электрондық цифрлық қолтаңба туралы» 2003 жылғы 7 қаңтардағы N370-II ҚРЗ 7-бабының 1 тармағына сәйкес қағаз тасығыштағы құжатқа тең.
Данный документ согласно пункту 1 статьи 7 ЗРК от 7 января 2003 года «Об электронном документе и электронной цифровой под-
равнозначен документу на бумажном носителе.



*Штрих-код «Электрондық әкімдік» ақпараттық жүйесі ұсынған және электрондық цифрлық қолтаңбамен қол қойыл
деректерді қамтиды {указать подразделение} ({указать регион}).
Штрих-код содержит данные, предоставленные информационной системой «Электронный акимат» и подписанные
электронно-цифровой подписью {указать подразделение} ({указать регион}).

Электронды мемлекеттік қызметке оң жауаптың шығыс нысаны

Қорғаншылық және қамқоршылық органдарының функцияларын өзіне қамтитын аудандық, қалалық білім бөлімі кәмелетке толмаған балалар мүддесіне әрекет ететін Қазақстан Республикасы Азаматтық кодексінің 22-24-баптарына, «Тұрғын үй қатынастары туралы» Қазақстан Республикасы Заңының 13-бабының 3-тармағына, «Неке (ерлі-зайыптылық) және отбасы туралы» Қазақстан Республикасы Кодексінің 128-бабына сәйкес

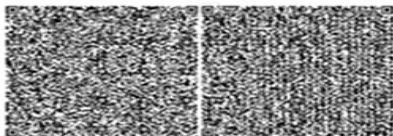
_____ мекен-жайы бойынша
орналасқан қозғалмайтын мүлікті _____
_____ рұқсат береді.

бөлімінің бастығы

Семей қаласының білім
(Т.А.Ә.)

Анықтама берілген күннен бастап 1 (бір) ай ішінде жарамды.

Осы құжат «Электрондық құжат және электрондық цифрлық қолтаңба туралы» 2003 жылғы 7 қаңтардағы N370-III ҚРЗ 7-бабының 1-тармағына сәйкес қағаз тасығыштағы құжатқа тең.
Данный документ согласно пункту 1 статьи 7 ЗРК от 7 января 2003 года «Об электронном документе и электронной цифровой подписи» равнозначен документу на бумажном носителе.



*Штрих-код «Электрондық әкімдік» ақпараттық жүйесі ұсынған және электрондық-цифрлық қолтаңбамен қол қойылған деректерді қамтиды {указать подразделение} ({Указать регион}).
Штрих-код содержит данные, предоставленные информационной системой «Электронный акимат» и подписанные электронно-цифровой подписью {указать подразделение} ({Указать регион}).

Ескертулер:

Хабардар ету өтінішті орындау мәртебесінің өзгеру шегіне қарай немесе қыз-мет көрсету мерзімін ұзартқан жағдайда беріледі. Еркін жол хабардар ету мәтінімен «электрондық үкімет» порталында жеке кабинетте «Ескерту» бөлігінде бейнеленеді.

Теріс жауаптың шығыс нысаны ерікті нысанда мәтіндік хат түрінде бас тарту негізде месімен беріледі.

«Кәмелетке толмағандарға меншік
құқығында тиесілі мүлікпен
мәмілелерді ресімдеу үшін

қорғаншылық немесе қамқоршылық
жөніндегі функцияларды жүзеге
асыратын органдардың анықтамаларын
беру» электрондық мемлекеттік
қызмет регламентіне 4 қосымша

Электрондық мемлекеттік қызметті анықтау үшін сауалнамалардың үлгісі: «сапа» және «қол жетімділік»

«Тұрғын үйдің меншік иелері болып табылатын кәмелетке толмаған
балалардың мүдделерін қозғайтын мәмілелерді ресімдеу үшін қорғаншылар мен
қамқоршылар органдарының анықтамалар бер»
(қызметтердің атауы)

1. Сізді электрондық мемлекеттік қызмет көрсету үрдісінің сапасы және
нәтижелері қанағаттандыра ма?

- 1) қанағаттандырмайды;
- 2) ішінара қанағаттандырады;
- 3) қанағаттандырады.

2. Сізді электрондық мемлекеттік қызмет көрсету тәртібі туралы ақпарат
сапасы қанағаттандыра ма?

- 1) қанағаттандырмайды;
- 2) ішінара қанағаттандырады;
- 3) қанағаттандырады.

Семей қаласы әкімдігінің
2012 жылғы 28 желтоқсандағы
№ 1868 қаулысымен бекітілген

«Қорғаншылық және қамқоршылық жөнінде анықтамалар беру» электрондық мемлекеттік қызмет регламенті 1. Жалпы ережелер

1. Электрондық мемлекеттік қызмет «Қорғаншылық және қамқоршылық
жөнінде анықтамалар беру» (бұдан әрі - электрондық мемлекеттік қызмет) «
Семей қаласының білім бөлімі» мемлекеттік мекемесімен тұрғылықты
мекенжайы бойынша халыққа қызмет көрсету (бұдан әрі – Орталық) арқылы,
сонымен қатар www.e.gov.kz мекенжайы бойынша «электрондық үкімет»
веб-порталы арқылы көрсетіледі.

2. Электрондық мемлекеттік қызмет «Қазақстан Республикасы Білім және
ғылым министрлігімен, білім және ғылым саласындағы жергілікті атқарушы
органдармен көрсетілетін мемлекеттік қызмет стандарттарын бекіту туралы»
Қазақстан Республикасы Үкіметінің 2012 жылғы 31 тамыздағы № 1119

қаулысымен бекітілген «Қорғаншылық және қамқоршылық жөнінде анықтамалар беру» мемлекеттік қызмет стандарты негізінде көрсетіледі (бұдан әрі – стандарт).

3. Электрондық мемлекеттік қызметті автоматтандыру деңгейі: жартылай автоматтандырылған (медиа-үйлесімсіздіктерден тұратын электрондық мемлекеттік қызмет).

4. Электрондық мемлекеттік қызметті көрсету түрі: транзакциондық.

5. «Қорғаншылық пен қамқоршылық жөнінде анықтамалар беру» электрондық мемлекеттік қызметі Регламентінде қолданылатын түсініктер мен қысқартулар (бұдан әрі – регламент):

1) АЖО - автоматтандырылған жұмыс орны;

2) ақпараттық жүйе (бұдан әрі - АЖ) – аппараттық-бағдарламалық кешенді қолдану арқылы ақпаратты сақтау, өңдеу, іздестіру, тарату, жеткізу және тапсыру үшін арналған жүйе;

3) бірінғай нотариалдық ақпараттық жүйе (бұдан әрі – БНАЖ) – бұл нотариалдық қызметті автоматтандыруға, әділет және нотариалдық палаталар органдарының өзара-әрекеттестігіне арналған аппаратты-бағдарламалық жүйе;

4) ЖАО АЖ – жергілікті атқарушы орган ақпараттық жүйесі;

5) ЖАО - жергілікті атқарушы орган – электрондық мемлекеттік қызметті тікелей көрсетуші «Семей қаласының білім бөлімі» мемлекеттік мекемесі;

6) жеке сәйкестендіру нөмірі (бұдан әрі - ЖСН) – жеке тұлғаға, соның ішінде жеке кәсіпкерлік сипатындағы қызметті жүзеге асыратын жеке кәсіпкерге арнап қалыптастырылған бірегей нөмір;

7) ЖТ ММБ - «Жеке тұлғалар» мемлекеттік мәліметтер базасы;

8) ҚФБ - құрылымдық-функционалдық бірліктер;

9) медиа-үйлесімсіздік – құжаттарды электрондық үлгіден қағаз үлгісіне немесе керісінше өзгерту қажет болған жағдайдағы қызмет көрсету үрдісіндегі қағаз және электрондық құжат айналымын кезектестіру;

10) пайдаланушы – ақпараттық жүйеден өзіне қажетті электрондық ақпараттық ресурстарды алатын және оны қолданатын субъект;

11) транзакциондық қызмет – электрондық сандық қолды қолданып өзара ақпарат алмастыруды талап ететін пайдаланушыларға электрондық ақпараттық қызмет ресурстарын көрсету бойынша қызмет;

12) тұтынушы – электрондық мемлекеттік қызмет көрсетілетін жеке тұлға;

13) халыққа қызмет көрсету орталықтарының біріктірілген ақпараттық жүйесі (бұдан әрі – ХҚКО АЖ) – тұрғындарға қызмет көрсету үрдісін Қазақстан Республикасының халыққа (жеке және заңды тұлғаларға) қызмет көрсету орталықтары, сонымен қатар тиісті министрліктер мен ведомстволар арқылы автоматтандыруға арналған ақпараттық жүйе;

- 14) электрондық құжат – ақпаратты электронды-сандық үлгіде тапсыратын және ЭСҚ куәландырылған құжат;
- 15) электрондық мемлекеттік қызмет – ақпараттық технологияларды қолдану арқылы электрондық үлгіде көрсетілетін мемлекеттік қызмет;
- 16) электрондық сандық қол (бұдан әрі - ЭСҚ) — электрондық сандық қол құралдарымен құрылған және электрондық құжаттың анықтығын, оның қатыстылығын және мазмұнының өзгермейтіндігін растайтын электрондық сандық символдар жиынтығы;
- 17) «электрондық үкімет» шлюзы (бұдан әрі - ЭҮШ) – электрондық қызметтерді жүзеге асыру аясында «электрондық үкімет» ақпараттық жүйесін біріктіру үшін арналған ақпараттық жүйе;
- 18) «электрондық үкіметтің» аймақтық шлюзі (бұдан әрі - ЭҮАШ) – электрондық қызметтерді іске асыру аясында «электрондық әкімдік» ақпараттық жүйелерін біріктіруге арналған «электрондық үкімет» шлюзінің қосалқы жүйесі;
- 19) «электрондық үкіметтің» веб-порталы (бұдан әрі - ЭҮП) – нормативті-құқықтық базаны қосқанда, барлық шоғырландырылған үкіметтік ақпарат пен электронды мемлекеттік қызметті бірыңғай терезеге қолжетімділікпен қамтамасыз ететін ақпараттық жүйе.

2. ЖАО электрондық мемлекеттік қызметті көрсету бойынша қызмет тәртібі

6. Осы Регламенттің 2 қосымшасында Орталық арқылы қадамдық іс-әрекеттері мен шешімдері (электрондық мемлекеттік қызмет көрсету кезіндегі функционалдық өзара әрекеттестіктің № 1 диаграммасы) көрсетілген:

- 1) 1 үрдіс – Орталық операторының ХҚКО АЖО АЖ қызмет көрсету үшін логин мен парольді енгізуі;
- 2) 2 үрдіс – Орталық операторының осы Регламентте көрсетілген қызметті таңдауы, электрондық мемлекеттік қызмет көрсету үшін экранға тапсырыс үлгісін шығару және Орталық операторының тұтынушы мәліметтерін, сонымен қатар тұтынушы өкілінің сенімхаты бойынша мәліметтерді (нотариалдық түрде куәландырылған сенімхат, сенімхаттың басқа куәлігі болғанда – сенімхат мәліметтері толтырылмады);
- 3) 3 үрдіс – ЭҮШ арқылы ЖТ ММБ тұтынушы мәліметтері туралы, сонымен қатар БНАЖ-не тұтынушы өкілінің мәліметтері туралы тапсырысты бағыттау;
- 4) 1 шарт – тұтынушы мәліметтерінің ЖТ ММБ болуын, БНАЖ-де сенімхат мәліметтерін тексеру;
- 5) 4 үрдіс – ЖТ ММБ тұтынушы мәліметтерінің, БНАЖ-де сенімхат мәліметтерінің болмауына байланысты мәліметтерді алу мүмкін еместігі туралы

х а б а р л а м а

қ а л ы п т а с т ы р у ;

б) 5 үрдіс – Орталық операторының қағаз үлгісіндегі құжаттардың болуы туралы тапсырысты толтыруы және тұтынушы ұсынған құжаттарды сканерден өткізуі, оларды тапсырыс нысанына тіркеуі және қызмет көрсету үшін толтырылған нысанды (енгізілген мәліметтерді) ЭСҚ арқылы қол қоюы;

7) 6 үрдіс – ЭҮШ арқылы ЭҮАШ АЖО-на Орталық операторының ЭСҚ расталған (қол қойылған) электронды құжатты (тұтынушы тапсырысын) б а ғ ы т т а у ;

8) 7 үрдіс – электронды құжатты АЭҮШ АЖО электронды құжатты тіркеу;

9) 2 шарт – ЖАО тұтынушымен қоса берілген Стандартта көрсетілген құжаттарының және электрондық мемлекеттік қызмет көрсету негіздемелерінің сәйкестігін тексеруі (өңдеуі);

10) 8 үрдіс – тұтынушы құжаттарының бұзылушылықтары болғандықтан, тапсырыс берілген электрондық мемлекеттік қызметті көрсетуден бас тарту туралы х а б а р л а м а н ы қ а л ы п т а с т ы р у ;

11) 9 үрдіс – тұтынушының Орталық операторы арқылы электрондық мемлекеттік қызметтің нәтижесін (анықтаманы) алуы.

7. ЭҮП арқылы қадамдық іс-әрекеттері мен ЖАО шешімдері (электронды мемлекеттік қызмет көрсету кезіндегі іс-әрекет № 2 диаграмма) осы Регламенттің 2-қосымшасында көрсетілген:

1) тұтынушы ЖСН және пароль арқылы ЭҮП тіркеуді жүзеге асырады (ЭҮП тіркелмеген тұтынушылар үшін жүзеге асырылады);

2) 1 үрдіс – тұтынушының электронды мемлекеттік қызметті алу үшін ЖСН мен парольді енгізу үрдісі (авторизациялау үрдісі);

3) 1 шарт – ЭҮП тіркелген тұтынушы жайлы мәліметтердің түпнұсқалығын т е к с е р у ;

4) 2 үрдіс – тұтынушының мәліметтерінің бұзылушылықтары болған жағдайда ЭҮП авторизациялаудан бас тарту туралы хабарламаны қалыптастыру;

5) 3 үрдіс – тұтынушының осы Регламентте көрсетілген қызметті таңдауы, электрондық мемлекеттік қызмет көрсету үшін экранға тапсырыс үлгісін шығару және тұтынушының құрылымы мен нысандық талаптарын ескере отырып, үлгіні толтыруы (мәліметтерді енгізу), тапсырыс үлгісіне Стандарттың 11-тармағында көрсетілген қажетті құжаттардың көшірмесін электронды түрде тіркеу, сонымен қатар тапсырысты растау үшін тұтынушының ЭСҚ тіркеу куәлігін таңдауы;

б) 2 шарт – ЭҮП ЭСҚ-дың тіркеу куәлігінің жарамдылық мерзімін және қайтарылып алынған (жойылған) тіркеу куәліктері тізімінде болмауын, сонымен қатар жеке сәйкестендіру мәліметтерінің сәйкестігін (тапсырыста көрсетілген ЖСН мен ЭСҚ тіркеу куәлігінде көрсетілген ЖСН арасында) тексеру;

7) 4 үрдіс – тұтынушының ЭСҚ расталмауына байланысты тапсырыс берілген

электрондық мемлекеттік қызметті көрсетуден бас тарту туралы хабарламаны қ а л ы п т а с т ы р у ;

8) 5 үрдіс – тұтынушының ЭСҚ арқылы электрондық мемлекеттік қызмет көрсету үшін тапсырысты куәландыру және ЖАО өңдеуі үшін ЭҮШ арқылы АЭҮШ АЖО-на электронды құжатты (тапсырысты) бағыттау;

9) 6 үрдіс – электронды құжатты АЭҮШ АЖО-на тіркеу;

10) 3 шарт – тапсырыс берушінің тұтынушымен қоса берілген Стандартта көрсетілген құжаттарын және электрондық мемлекеттік қызмет көрсету негіздемелерін ЖАО тексеру (өңдеу);

11) 7 үрдіс – тұтынушы құжаттарының бұзылушылықтары болғанына байланысты тапсырыс берілген электрондық мемлекеттік қызметті көрсетуден бас тарту туралы хабарламаны қалыптастыру;

12) 8 үрдіс – тұтынушының АЭҮШ АЖО қалыптастырылған электрондық мемлекеттік қызмет нәтижесін (электрондық құжат түріндегі анықтама) алуы. Электрондық құжат ЖАО уәкілетті тұлғасының ЭСҚ пайдалана отырып қалыптасады, тұтынушы ЖСН және парольдің көмегімен ЭҮП тіркеуді жүзеге асырад (ЭҮП тіркелмеген тұтынушылар үшін жүзеге асырылады).

8. ЭҮП арқылы тұтынушыға ұсынылатын электрондық мемлекеттік қызметті пайдаланғандағы тапсырысты толтырудың экрандық үлгілері және өтініш нысаны мемлекеттік және орыс тілдерінде www.e.gov.kz мекенжайы бойынша «электрондық үкімет» веб-порталы арқылы көрсетіледі.

9. Қызмет алушының электрондық мемлекеттік қызмет көрсету бойынша өтінішінің орындалу мәртебесін тексеру тәсілі: «электрондық үкімет» порталындағы «Қызметтер алу тарихы» бөлімінде, сонымен қатар Орталыққа немесе ЖАО хабарласу арқылы.

10. Электрондық мемлекеттік қызмет туралы ақпаратты алу үшін және олардың сапасын бағалау (соның ішінде шағымдану) қажет болған жағдайда ЭҮП call-орталық телефоны бойынша алуға болады: 1414.

3. Электрондық мемлекеттік қызмет көрсету үрдісінде өзара-әрекеттестік тәртібін сипаттау

11. Қызмет көрсету үрдісіне қатысатын ҚФБ: қызмет көрсетуші; Қызмет беруші; Орталық Операторы; ЭҮП; ЭҮШ, ЭҮАШ, ЭҮАШ АЖО; ХҚКО АЖ АЖО; БНАЖ; ЖТ ММБ.

12. ҚФБ әрбір іс-әрекетінің (рәсімдер, қызметтер, операциялар) бірізділігінің мәтіндік сызбалық сипаттамасы орындау мерзімін көрсете отырып, осы Регламенттің 1 қосымшасында көрсетілген.

13. Осы Регламенттің 2 қосымшасында олардың сипатына сәйкес ҚФБ

іс-әрекетінің логикалық бірізділігінің өзара байланысын көрсететін (электрондық мемлекеттік қызметті көрсету үрдісінде) диаграммалар көрсетілген.

14. Осы Регламенттің 3 қосымшасында электрондық мемлекеттік қызметті көрсету нәтижесі сәйкестендіріліп көрсетілетін бланктердің үлгісі, нысандары, сонымен қатар хабарламалар, хаттар және ескертулер нысандарын енгізе отырып, форматтық-логикалық бақылау ережелері көрсетілген.

15. Тұтынушыларға электрондық мемлекеттік қызметті көрсету нәтижесі осы Регламенттің 4 қосымшасына сәйкес сапа мен қолжетімділік көрсеткіштерімен ө л ш е н е д і .

16. Тұтынушылармен электрондық мемлекеттік қызметті көрсету үрдісіне қ о й ы л а т ы н т а л а п т а р :

- 1) адамның конституциялық құқықтары мен бостандығын сақтау;
- 2) қызметтік борышын орындау кезіндегі заңдылық;
- 3) құпиялылық (заңсыз ақпаратты алудан қорғау);
- 4) бүтінділік (заңсыз ақпаратты өзгертулерден сақтау);
- 5) қолжетімділік (ақпаратты және ресурстарды заңсыз ұстаудан қорғау).

17. Электрондық мемлекеттік қызмет көрсетудің техникалық шарттары: Интернетке шығу, тұтынушының ЖСН болуы, ЭҮП авторизациялау, пайдаланушының ЭСҚ болуы.

**«Қорғаншылық және қамқоршылық
жөнінде анықтамалар беру»
электрондық мемлекеттік
қызмет регламентіне**

1 қосымша

1 кесте. Орталық арқылы іс-әрекетті сипаттау

№ іс-әрекет (барысы, жұмыс ағымы)	1	2	3	4	5	6
2 ҚФБ, АЖ атауы	ХҚКО АЖ АЖО	Орталық операторы	Орталық операторы	БНАЖ ЖТ ММБ	Орталық операторы	Орталық операторы
3 Іс-әрекеттің атауы (ресімдер, операциялар үрдісі) және олардың сипаттамасы	Логин және пароль арқылы Орталық операторы авторизациялаудан өтеді	Қызметті тандайды және тапсырыс мәліметтерін қалыптастырады	Тапсырысты ЖТ ММ, БНАЖ-ға бағыттау	Тұтынушы мәліметтерінің болмауына байланысты мәліметтерді алу мүмкін еместігі	Тапсырыс үлгісіне қажетті құжаттар мен ЭСҚ куәлігін тіркей	ЭҮАП да куәлан (қол қ құжат бағыт

					туралы хабарлама қалыптастыру	отырып, тапсырысты толтыру	
4	Аяқтау формасы (мәліметтер, құжат , ұйымдастырылған өкімгерлік шешім)	Өтінішке нөмір бере отырып, тапсырысты жүйеде тіркеу	Сауалдың табысты қалыптасуы туралы хабарламаны көрсету	Сауалды бағыттау	Дәлелді бас тартуды қалыптастыру	Сауалдың табысты қалыптасқаны туралы хабарламаны көрсету	Сауал бағытт
5	Орындау мерзімдері	1 минут	30 секунд	1,5 минут	1,5 минут	1 минут	1 мину
6	Келесі іс-әрекеттің нөмірі	2	3	4 - тұтынушы мәліметтерінің бұзушылықтары болса; 5 - егер бұзылушылықтар болмаса	-	-	-

2 кесте. ЭҮП арқылы іс-әрекетті сипаттау

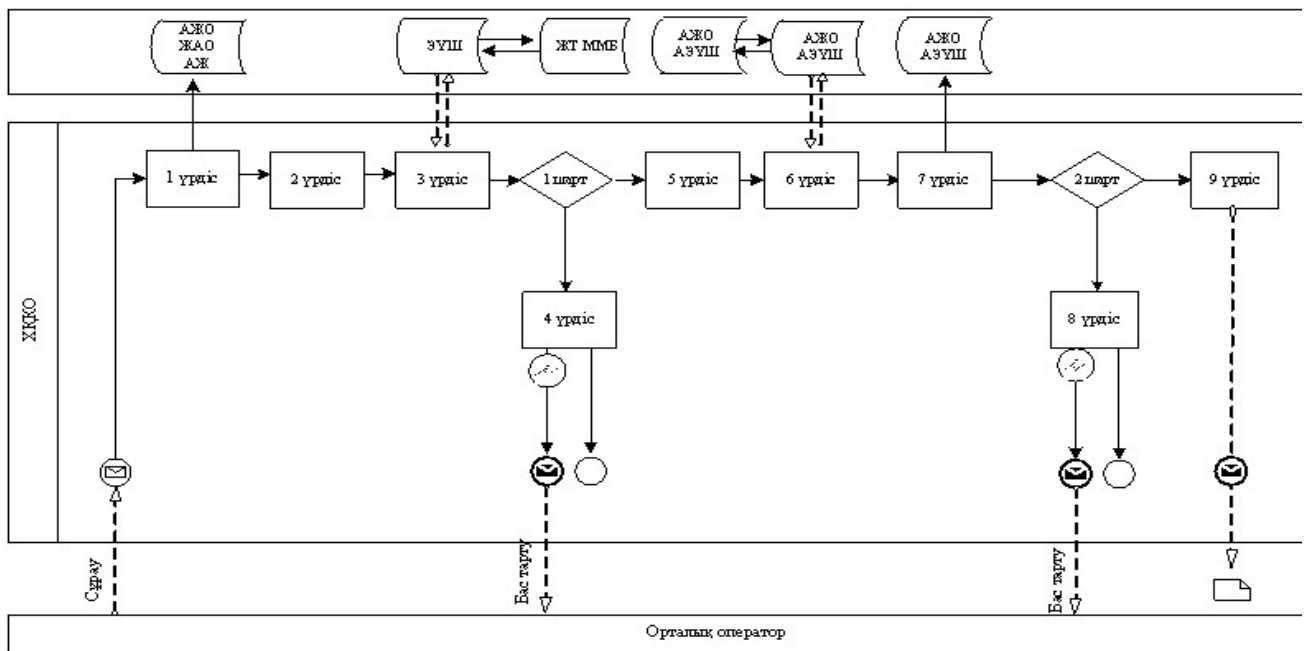
1	Іс-әрекет № (барысы, жұмыс ағымы)	1	2	3	4	5
2	ҚФБ АЖ атауы	Тұтынушы	ЭҮП	Тұтынушы	ЭҮП	Тұтынушы
3	Іс-әрекеттің атауы (ресімдер мен операциялардың үрдісі) және олардың сипаттамасы	ЖСН мен пароль арқылы ЭҮП авторизацияланады	Тұтынушы мәліметтерінің бұзылушылықтарының болуына байланысты хабарлама қалыптастырады.	Қызметті тандайды және тапсырыс мәліметтерін қалыптастырады	Тұтынушы құжаттарының бұзылушылықтары болуына байланысты қызмет көрсетуден бас тарту туралы хабарламаны қалыптастыру	Тұтынушы ЭСК арқылы растау (қ қою) және тапсырысты ЭҮАШ А бағыттау
4	Аяқтау формасы (мәліметтер, құжат , ұйымдастырылған өкімгерлік шешім)	Өтінішке нөмір бере отырып, тапсырысты жүйеде тіркеу	Сауалдың табысты қалыптасуы туралы хабарламаны көрсету	Сауалды бағыттау	Тапсырыс берілген электронды мемлекеттік қызметті көрсетуден бас тарту туралы хабарламаны қалыптастыру	Сауалды бағыттау
5	Орындау мерзімдері	1 минут	30 секунд	1,5 минут	1,5 минут	1 минут
		2 - тұтынушы мәліметтерінің		4 - тұтынушы мәліметтерінің		

6	Келесі іс-әрекеттің нөмірі	бұзушылықтары болса; 3 - егер авторизациялау табысты өтсе	-	бұзушылықтары болса; 5 - егер бұзылушылықтар болмаса	-	-
---	----------------------------	---	---	--	---	---

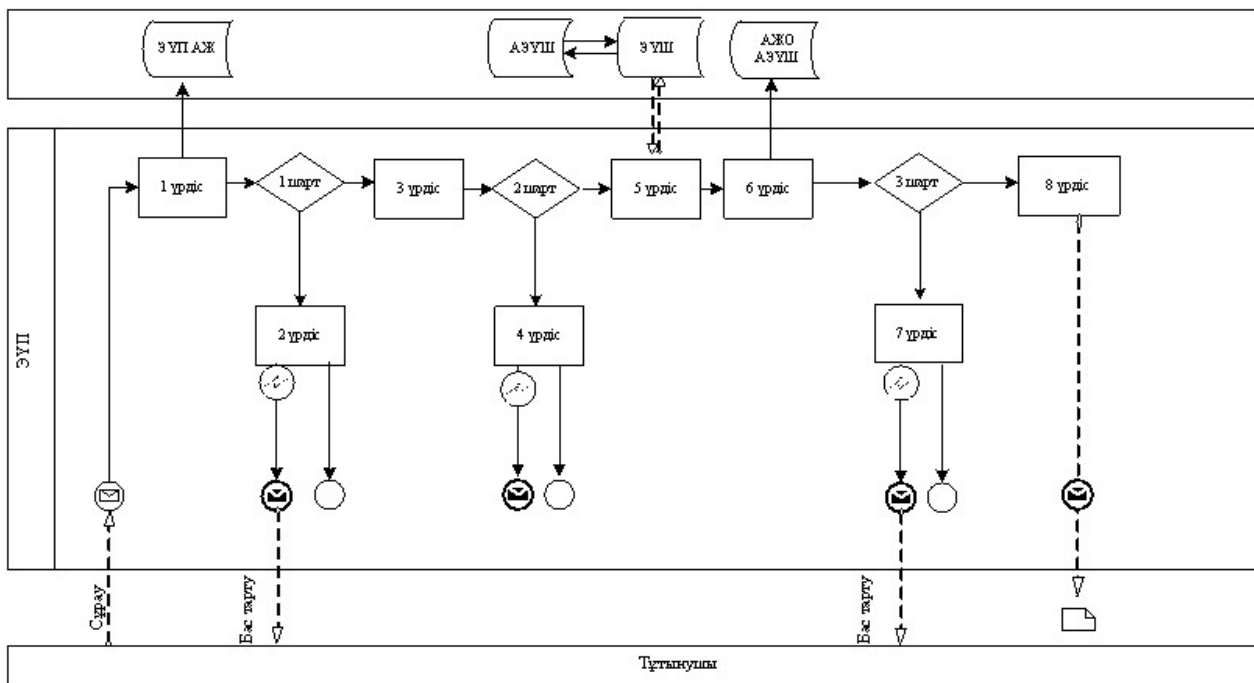
«Қорғаншылық және қамқоршылық жөнінде анықтамалар беру» электрондық мемлекеттік қызмет регламентіне

2 қосымша

Электрондық мемлекеттік қызметті Орталық арқылы көрсеткендегі өзара-әрекеттестіктің № 1 диаграммасы



Электрондық мемлекеттік қызметті ЭҮП арқылы көрсеткендегі өзара-әрекеттестіктің № 2 диаграммасы



Шартты белгілер

	Алғашқы хабар
	Қорытынды хабар
	Аралық хабар
	Қарапайым қорытынды оқиғалар
	Қате
	Оқиға-таймерлер
	Ақпараттық жүйе
	Үрдіс
	Шарт
	Хабар ағымы
	Басқару ағымы
	Негізгі тұтынушыға ұсынылатын электрондық құжаты

«Қорғаншылық және қамқоршылық
жөнінде анықтамалар беру»
электрондық мемлекеттік

Электронды мемлекеттік қызметке оң жауаптың шығыс нысаны



Құжат электрондық үкімет жүйесінде құрылған

Документ сформирован системой электронного правительства

Бірегей нөмір
Уникальный номер

Берілген күні
Дата выдачи

АНЫҚТАМА № _____

Осы анықтама _____ қаласы
_____ көшесі, №__ үй, №__ пәтерде тұратын
азамат (азаматша) _____ ол шын
мәнінде (қала, аудан) әкімінің Семей қаласы әкімдігінің 20 __ жылғы «__» _____
№ _____ қаулысына сәйкес 20__ жылғы «__» _____ туылған _____
_____ және оның мүлкіне (мүлкінің тізімдемесі істе тігулі,
мүлкі жоқ) қорғаншы (қамқоршы) болып тағайындалды.

Қорғаншыға (қамқоршыға) қамқорлыққа алынушыны тәрбиелеу, оқыту,
қоғамдық пайдалы қызметке даярлау туралы, оның жеке мүлдіктік құқықтарын
қорғау және сақтау, сотта және барлық мемлекеттік мекемелерде арнайы
өкілеттісіз оның өкілі болу міндеті жүктеледі.

Семей қаласының білім
бөлімінің бастығы (Т.А.Ә.)

Осы құжат «Электрондық құжат және электрондық цифрлық қолтаңба туралы» 2003 жылғы 7 қаңтардағы N370-II ҚРЗ 7-бабының 1-тармағына сәйкес қағаз тасығыштағы құжатқа тең.
Данный документ согласно пункту 1 статьи 7 ЗРК от 7 января 2003 года «Об электронном документе и электронной цифровой подписи» равнозначен документу на бумажном носителе.



*Штрих-код «Электрондық әкімдік» ақпараттық жүйесі ұсынған және электрондық-цифрлық қолтаңбамен қол қойылған деректерді қамтиды {указать подразделение} ({Указать регион}).
Штрих-код содержит данные, предоставленные информационной системой «Электронный акимат» и подписанные электронно-цифровой подписью {указать подразделение} ({Указать регион}).

Қамқоршылық және қорғаншылық тағайындаудан бас тарту туралы әкімдік шешімі болған жағдайдағы шығыс нысаны



Құжат электрондық үкімет жүйесінде құрылған

Документ сформирован системой электронного правительства

Бірегей нөмір
Уникальный номер

Берілген күні
Дата выдачи

Құрметті _____ жылғы «__» _____ туылған
(өтініш берушінің Т.А.Ә.)
_____ (баланың Т.А.Ә.) және оның мүлкіне қамқоршылық
және қорғаншылық туралы анықтама беруден бас тартылғандығы туралы
х а б а р л а й м ы з .

Бас тарту себебі: _____ № _____ әкімдік шешімі.

Семей қаласының білім
бөлімінің бастығы (Т.А.Ә)

Осы құжат «Электрондық құжат және электрондық цифрлық қолтаңба туралы» 2003 жылғы 7 қаңтардағы N370-II ҚРЗ 7-бабының 1-тармағына сәйкес қағаз тасығыштағы құжатқа тең.
Данный документ согласно пункту 1 статьи 7 ЗРК от 7 января 2003 года «Об электронном документе и электронной цифровой подписи равнозначен документу на бумажном носителе».



*Штрих-код «Электрондық әкімдік» ақпараттық жүйесі ұсынған және электрондық цифрлық қолтаңбамен қол қойылған деректерді қамтиды {указать подразделение} ({указать регион}).
Штрих-код содержит данные, предоставленные информационной системой «Электронный акимат» и подписанные электронно-цифровой подписью {указать подразделение} ({указать регион}).

Ескертпелер:

Хабарламалар өтінішті орындау мәртебесінің өзгеру шегіне қарай немесе қызмет көрсету мерзімін ұзартқан жағдайда беріледі. Еркін жол хабардар ету мәтінімен «электрондық үкімет» порталында жеке кабинетте «Хабарлама» бөлімінде бейнеленеді.

Теріс жауаптың шығыс нысаны бас тарту негіздемесінің мәтіні жазылған хат түрінде ерікті нысанда тапсырылады.

«Қорғаншылық және қамқоршылық
жөнінде анықтамалар беру»
электрондық мемлекеттік қызмет
регламентіне 4 қосымша

**Электрондық мемлекеттік қызметті анықтау үшін сауалнамалардың үлгісі
: «сапа» және «қол жетімділік»**

«Қорғаншылық және қамқоршылық жөнінде анықтамалар беру»
(қызметтердің атауы)

1. Сізді электрондық мемлекеттік қызмет көрсету үрдісінің сапасы және нәтижелері қанағаттандыра ма?

- 1) қанағаттандырмайды;
- 2) ішінара қанағаттандырады;
- 3) қанағаттандырады

2. Сізді электрондық мемлекеттік қызмет көрсету тәртібі туралы ақпарат

сапасы қанағаттандыра ма?
1) қанағаттандырмайды;
2) ішінара қанағаттандырады;
3) қанағаттандырады.

Семей қаласы әкімдігінің
2012 жылғы 28 желтоқсандағы
№ 1868 қаулысымен бекітілген

«Мемлекеттік тұрғын үй қорынан тұрғын үйге немесе жеке тұрғын үй қорынан жергілікті атқарушы орган жалдаған тұрғын үйге мұқтаж азаматтарды есепке қою және олардың кезегі» электрондық мемлекеттік қызметінің регламенті

1. Жалпы ереже

1. «Мемлекеттік тұрғын үй қорынан тұрғын үйге немесе жеке тұрғын үй қорынан жергілікті атқарушы орган жалдаған тұрғын үйге мұқтаж азаматтарды есепке қою және олардың кезегі» (бұдан әрі – қызмет) электрондық мемлекеттік қызмет «Семей қаласының тұрғын үй-коммуналдық шаруашылық, жолаушылар көлігі және автомобиль жолдары бөлімі» мемлекеттік мекемесімен (бұдан әрі – қызмет беруші) баламалы негізде халыққа қызмет көрсету орталықтары арқылы (бұдан әрі – Орталық), сонымен қатар «электрондық үкіметтің» веб-порталы арқылы: www.e.gov.kz көрсетіледі.

2. Қызмет «Мемлекеттік тұрғын үй қорынан тұрғын үй немесе жеке тұрғын үй қорынан жергілікті атқарушы орган жалдаған тұрғын үйге мұқтаж азаматтарды есепке қою» стандартын бекіту туралы» Қазақстан Республикасы Үкіметінің 2010 жылғы 8 ақпандағы № 76 қаулысымен бекітілген «Мемлекеттік тұрғын үй қорынан тұрғын үйге немесе жеке тұрғын үй қорынан жергілікті атқарушы орган жалдаған тұрғын үйге мұқтаж азаматтарды есепке қою және олардың кезегі» мемлекеттік қызмет стандартының (бұдан әрі – Стандарт) негізінде көрсетіледі.

3. Қызметтің автоматтандыру дәрежесі: ішінара автоматтандырылған (медиа-алшақтықты қамтитын электрондық мемлекеттік қызмет).

4. Қызметті көрсету түрі: транзакциялық.

5. «Мемлекеттік тұрғын үй қорынан тұрғын үйге немесе жеке тұрғын үй қорынан жергілікті атқарушы орган жалдаған тұрғын үйге мұқтаж азаматтарды есепке қою және олардың кезегі» электрондық мемлекеттік қызмет регламентінде пайдаланылатын ұғымдар мен қысқартулар (бұдан әрі – Регламент

)

:

- 1) АЖО - автоматтандырылған жұмыс орны;
- 2) ақпараттық жүйе (бұдан әрі - АЖ) – аппараттық-бағдарламалық кешенді қолдану арқылы ақпаратты сақтау, өңдеу, іздестіру, тарату, жеткізу және тапсыру үшін арналған жүйе;
- 3) бірінғай нотариалдық ақпараттық жүйе (бұдан әрі – БНАЖ) – бұл нотариалдық қызметті автоматтандыруға, әділет және нотариалдық палаталар органдарының өзара-әрекеттестігіне арналған аппаратты-бағдарламалық жүйе;
- 4) ЖАО АЖ – жергілікті атқарушы орган ақпараттық жүйесі;
- 5) жеке сәйкестендіру нөмірі (бұдан әрі - ЖСН) – жеке тұлғаға, соның ішінде жеке кәсіпкерлік сипатындағы қызметті жүзеге асыратын жеке кәсіпкерге арнап қалыптастырылған бірегей нөмір;
- 6) ЖТ ММБ - «Жеке тұлғалар» мемлекеттік мәліметтер базасы;
- 7) ҚФБ - құрылымдық-функционалдық бірліктер;
- 8) медиа-үйлесімсіздік – құжаттарды электронды үлгіден қағаз үлгісіне немесе керісінше өзгерту қажет болған жағдайдағы қызмет көрсету үрдісіндегі қағаз және электрондық құжат айналымын кезектестіру;
- 9) пайдаланушы – ақпараттық жүйеден өзіне қажетті электрондық ақпараттық ресурстарды алатын және оны қолданатын субъект;
- 10) транзакциондық қызмет – электрондық сандық қолды қолданып өзара ақпарат алмастыруды талап ететін пайдаланушыларға электрондық ақпараттық қызмет ресурстарын көрсету бойынша қызмет;
- 11) тұтынушы – электронды мемлекеттік қызмет көрсетілетін жеке тұлға;
- 12) халыққа қызмет көрсету орталықтарының біріктірілген ақпараттық жүйесі (бұдан әрі – ХҚКО АЖ) – тұрғындарға қызмет көрсету үрдісін Қазақстан Республикасының халыққа (жеке және заңды тұлғаларға) қызмет көрсету орталықтары, сонымен қатар тиісті министрліктер мен ведомстволар арқылы автоматтандыруға арналған ақпараттық жүйе;
- 13) электрондық құжат – ақпаратты электронды-сандық үлгіде тапсыратын және ЭСҚ куәландырылған құжат;
- 14) электрондық мемлекеттік қызмет – ақпараттық технологияларды қолдану арқылы электрондық үлгіде көрсетілетін мемлекеттік қызмет;
- 15) электрондық сандық қол (бұдан әрі - ЭСҚ) - электрондық сандық қол құралдарымен құрылған және электрондық құжаттың анықтығын, оның қатыстылығын және мазмұнының өзгермейтіндігін растайтын электрондық сандық символдар жиынтығы;
- 16) «электрондық үкімет» шлюзы (бұдан әрі - ЭҮШ) – электрондық қызметтерді жүзеге асыру аясында «электрондық үкімет» ақпараттық жүйесін біріктіру үшін арналған ақпараттық жүйе;

17) «электрондық үкіметтің» аймақтық шлюзі (бұдан әрі - ЭҰАШ) – электрондық қызметтерді іске асыру аясында «электрондық әкімдік» ақпараттық жүйелерін біріктіруге арналған «электрондық үкімет» шлюзінің қосалқы жүйесі;

18) «электрондық үкіметтің» веб-порталы (бұдан әрі - ЭҰП) – нормативті-құқықтық базаны қосқанда, барлық шоғырландырылған үкіметтік ақпарат пен электронды мемлекеттік қызметті бірыңғай терезеге қолжетімділікпен қамтамасыз ететін ақпараттық жүйе.

2. Электрондық мемлекеттік қызметті көрсету жөнінде қызмет беруші әрекетінің тәртібі

6. Осы Регламенттің 2 қосымшасында Қызмет берушінің адымдық әрекеттері мен шешімдері (қызметті көрсету кезінде функционалдық өзара әрекеттестіктің № 1 диаграммасы) көрсетілген:

1) 1 үрдіс – қызметті көрсету үшін Қызмет берушінің қызметкерімен ЭҰАШ АЖО ЖСН және парольді енгізу (авторландыру үрдісі);

2) 2 үрдіс – осы Регламентте көрсетілген қызметті Қызмет берушінің қызметкері таңдайды, қызметті көрсету үшін сұрау салу нысанын экранға шығару және Қызмет берушінің қызметкерімен тұтынушының деректерін енгізу;

3) 3 үрдіс – ЭҰШ арқылы ЖТ ММБ-не тұтынушының деректері туралы сұрауды жолдау;

4) 1 шарт – ЖТ ММБ тұтынушы деректерінің болуын тексеру;

5) 4 үрдіс – ЖТ ММБ-да тұтынушы туралы деректердің жоқ болуына байланысты деректерді алу мүмкіндігінің болмауы туралы хабарламаны дайындау;

6) 5 үрдіс – Қызмет берушінің қызметкерімен тұтынушымен ұсынылған құжаттардың қағаз түрінде бар болуы туралы белгіні сұрау нысанында белгілеу және құжаттарды сканерлеу, оларды сұрау нысанына қыстыру (енгізілген мәліметтерді) және қызмет көрсетуге сұрау нысанын толтырып ЭСК арқылы растау;

7) 6 үрдіс – электрондық құжатты ЭҰАШ АЖО тіркеу;

8) 2 шарт – қызметті көрсетуге негіздеме мен Стандарттарда көрсетілгендей қоса берілген құжаттардың сәйкестігін Қызмет берушімен тексеру (өңдеу);

9) 7 үрдіс – тұтынушының деректерінде бұзушылықтар болуына байланысты сұрау салынатын электрондық мемлекеттік қызметтен бас тарту туралы хабарламаны қалыптастыру;

10) 8 үрдіс - тұтынушымен ЭҰАШ АЖО қалыптастырылған қызметтің нәтижесін (электрондық құжат түрінде хабарлама) алу. Электрондық құжат Қызмет берушінің уәкілетті өкілінің ЭСК пайдалану арқылы қалыптастырылады.

7. Осы Регламенттің 2 қосымшасына сәйкес, Орталық арқылы қызмет берушінің адымдық әрекеттері мен шешімдері (№ 2 диаграмма қызметті көрсету кезінде функционалдық өзара әрекеттестік) көрсетілген:

1) 1 үрдіс – қызмет көрсету үшін ХҚКО АЖ АЖО Орталық операторымен логин және парольді енгізу (авторландыру үрдісі);

2) 2 үрдіс - осы Регламентте көрсетілген қызметті Орталық операторымен таңдау, экранға сұраным нысанын шығару және Орталық операторымен тұтынушының мәліметтерін енгізу, сонымен қатар тұтынушы өкілінің сенімхаты бойынша мәліметін енгізу (нотариалды расталған сенімхаты болған жағдайда, басқа жағдайда сенімхатты сендіру-сенімхат мәліметері толтырылмайды);

3) 3 үрдіс – тұтынушының мәліметтері туралы ЖТ ММБ-на ЭҮШ арқылы сұранымды, сонымен қатар БНАЖ-не тұтынушы өкілінің мәліметтерін жолдау;

4) 1 шарт – ЖТ ММБ-да тұтынушы мәліметтерінің, БНАЖ-де сенімхат мәліметтерінің бар болуын тексеру;

5) 4 үрдіс - ЖТ ММБ-да тұтынушы мәліметтерінің, БНАЖ-де сенімхат мәліметтерінің болмауы салдарынан мәліметтерді алу мүмкін еместігі туралы х а б а р л а м а қ а л ы п т а с т ы р у ;

6) 5 үрдіс – Орталық операторымен сұраным нысанының бөлігінде тұтынушымен берілген қағаз нысанда құжаттардың болуы туралы және құжаттарды сканерлеу туралы белгіні толтыру, сұраным нысанына оларды тіркеу және қызмет көрсетуге сұранымның толтырылған нысанын (мәліметтерді енгізу) Э С Қ а р қ ы л ы р а с т а у ;

7) 6 үрдіс - Орталық операторының ЭСҚ расталған (қолы қойылған) электрондық құжатты (тұтынушының сұранымы) ЭҮШ арқылы ЭҮАШ АЖО-на ж о л д а у ;

8) 7 үрдіс – электрондық құжатты ЭҮАШ АЖО-да тіркеу;

9) 2 шарт – қызмет көрсетуші Стандартта көрсетілген тұтынушы ұсынған құжаттардың сәйкестігін және қызмет көрсетуге негіздемені тексеру (өңдеу);

10) 8 үрдіс – тұтынушының деректерінде бұзушылықтар болуына байланысты сұрау салынатын электрондық мемлекеттік қызметтен бас тарту туралы х а б а р л а м а н ы қ а л ы п т а с т ы р у ;

11) 9 үрдіс – тұтынушымен ЭҮАШ АЖО қалыптастырылған қызметтің нәтижесін (электрондық құжат түрінде хабарлама) Орталық операторы арқылы а л у .

8. Осы Регламенттің 2 қосымшасында ЭҮП арқылы қызмет берушінің адымдық әрекеттері мен шешімдері (№ 3 диаграмма электрондық қызметті көрсету кезінде функционалдық өзара әрекеттестіктің) келтірілген:

1) тұтынушы ЭҮП-да ЖСН және парольдің көмегімен тіркеледі (ЭҮП тіркелінбеген тұтынушылар үшін жүргізіледі);

2) 1 үрдіс – қызметті алу үшін ЭҮП тұтынушымен ЖСН және парольді енгізу (авторландыру үрдісі);

3) 1 шарт – ЭҮП тіркелінген тұтынушы туралы мәліметтердің түпнұсқасын ЖСН және пароль арқылы тексеру;

4) 2 үрдіс – тұтынушының мәліметтерінде бар қателіктердің болуына байланысты авторландыруды қабыл алмау туралы хабарламаны ЭҮП қалыптастыру;

5) 3 үрдіс – тұтынушымен осы Регламентте көрсетілген қызметті таңдау, қызмет көрсету үшін сұраным нысанын экранға шығару және құрылым мен форматтық талаптарын ескере отырып, тұтынушымен нысанды толтыру (мәліметтерді енгізу), Стандарттың 11 тармағында көрсетілген, құжаттардың электрондық түрде қажетті көшірмелерін сұранымға тіркеу, сонымен қатар тұтынушымен сұранымды растау үшін (қол қою) ЭСК тіркеу куәлігін таңдау;

6) 2 шарт – ЭСК-да ЭСК-ны тіркеу куәлігінің әрекет ету мерзімін және қайта шақыртылған (күші жойылған) куәліктер тізімінде болмауын тексеру, сонымен қатар сәйкестендіру мәліметтерінің сәйкестігін тексеру (сұранымда көрсетілген ЖСН мен ЭСК-да тіркеу куәлігінде көрсетілген ЖСН арасын тексеру);

7) 4 үрдіс – тұтынушының ЭСК түпнұсқалығы расталынбауына байланысты сұратылып отырған қызметті көрсетуден бас тарту туралы хабарламаны қалыптастыру;

8) 5 үрдіс – қызмет көрсетушімен өңдеу үшін ЭҮАШ АЖО арқылы электрондық құжатты жолдау (сұраным) және сұратылып отырған тұтынушының ЭСК арқылы қызмет көрсетуге сұранымды растау;

9) 6 үрдіс – ЭҮАШ АЖО электрондық құжатты тіркеу;

10) 3 шарт – стандартта және қызмет көрсетуге негіздемеде көрсетілген тұтынушымен ұсынылған құжаттардың сәйкестігін қызмет берушімен тексеру (өңдеу);

11) 7 үрдіс – тұтынушының деректерінде бұзушылықтар болуына байланысты сұрау салынатын электрондық мемлекеттік қызметтен бас тарту туралы хабарламаны қалыптастыру;

12) 8 үрдіс – ЭҮАШ АЖО қалыптастырылған, қызмет нәтижесін тұтынушымен алу (электрондық құжат түріндегі хабарлама). Электрондық құжат қызмет көрсетушінің уәкілетті тұлғасының ЭСК пайдалана отырып қалыптастырылады.

9. ЭҮП арқылы қызметті алу кезінде тұтынушыға ұсынылатын, қызметтерді алуға өтініш және сұранымды толтырудың экрандық нысандары www.e.gov.kz «электрондық үкіметтің» порталында көрсетілген.

10. Тұтынушының қызмет бойынша сұрау салуының орындалу мәртебесін тексеру әдісі: ЭҮП «қызметтерді алу тарихы» бөлімінде, сонымен қатар Қызмет берушіге немесе Орталыққа жүгінген жағдайда беріледі.

11. Электрондық мемлекеттік қызмет туралы ақпарат пен кеңесті ЭҮП call-орталығының телефоны: 1414 бойынша алуға болады.

3. Электрондық мемлекеттік қызмет көрсету үрдісіндегі өзара іс-қимыл тәртібін сипаттау

12. Қызмет көрсету үрдісіне қатысатын ҚФБ:

Қызмет беруші; Орталық Операторы; ЭҮП; ЭҮШ, ЭҮАШ, ЭҮАШ АЖО; ХҚКО
А Ж А Ж О ; Б Н А Ж ; Ж Т М М Б .

13. Осы Регламенттің 1 қосымшасына сәйкес, ҚФБ әрекеттерінің кезең-кезеңінің мәтіндік тақтайшалық (функциялар, рәсімдер, операциялар) сипаты әрбір әрекеттің орындау мерзімі көрсетіле отырып көрсетілген.

14. Осы Регламенттің 2 қосымшасында ҚФБ іс-әрекеттердің (қызметті көрсету үрдісінде) логикалық реттілігі арасындағы өзара байланысты сипаттайтын диаграммалар олардың сипатына сәйкес келтірілген.

15. Осы Регламенттің 3 қосымшасында қызметті көрсету нәтижесіне сәйкес ұсынуға тиіс бланктердің үлгісі, нысандары, соның ішінде нысанды-логикалық бақылау ережелерін көрсете отырып, хат, хабарландыру нысандары көрсетілген.

16. Осы Регламенттің 4 қосымшасына сәйкес тұтынушыларға қызметті көрсету нәтижелері сапа және қолжетімділік көрсеткіштерімен өлшенеді.

17. Тұтынушыларға қызмет көрсету үрдісіне қойылатын талаптар:

- 1) адамның конституциялық құқығы мен бостандығын сақтау;
- 2) қызметтік міндетті орындау барысында заңдылықты сақтау;
- 3) құпиялылық (заңсыз ақпаратты алудан қорғау);
- 4) бүтіндігі (заңсыз ақпаратты өзгертулерден сақтау);
- 5) қолжетімділік (ақпаратты және ресурстарды заңсыз ұстаудан қорғау).

18. Қызметті көрсетудің техникалық шарттары: (Интернетке шығу, алушының ЖСН болуы, ЭҮП авторизациялау, пайдаланушының ЭСҚ болуы).

«Мемлекеттік тұрғын үй қорынан тұрғын үйге немесе жеке тұрғын үй қорынан жергілікті атқарушы орган жалдаған тұрғын үйге мұқтаж азаматтарды есепке қою және олардың кезегі» электрондық мемлекеттік

қызметтің регламентіне 1 қосымша

1 кесте. Қызмет беруші арқылы ҚФБ іс-әрекеттерінің сипаттамасы

--	--	--	--	--	--	--	--

4	Аяқтау нысаны (деректер, құжат, ұйымдық-басшылық ету шешімі)	Өтінішке нөмірді бере отырып жүйеде сұранымды тіркеу.	Сәтті қалыптасқан сұраным туралы хабарламаны шығару.	Сұранымды маршрутизациялау	Дәлелді бас тартуды қалыптастыру.	Сәтті қалыптасқан сұраным туралы хабарламаны шығару	Сұрань маршру
5	Орындау мерзімдері	30 секунд – 1 минут	30 секунд	1,5 минут	1,5 минут	30 секунд – 1 минут	1 минут
6	Келесі іс-әрекеттің нөмірі	2	3	4 - тұтынушының мәліметтерінде қателіктер бар болған жағдайда; 5 – қателік болмаған жағдайда.	-	-	-

3 кесте. ЭҮП арқылы ҚФБ әрекеттерінің сипаттамасы

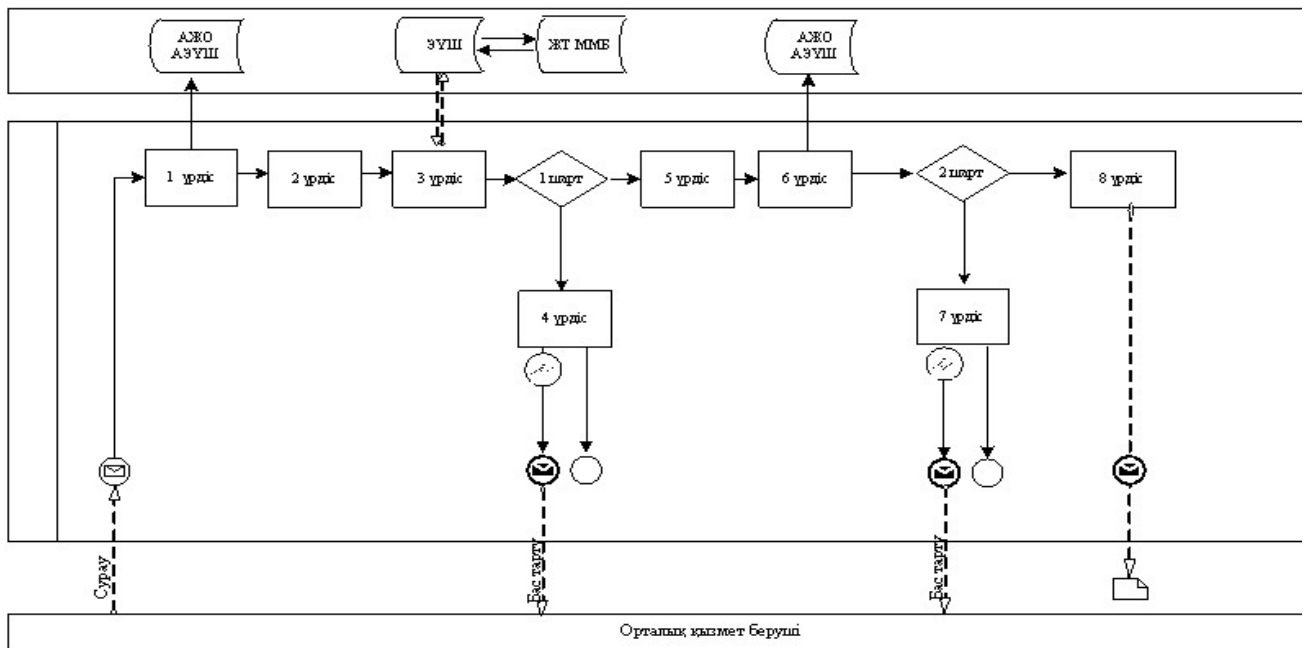
1	Іс-әрекет № (жұмыстар барысының, ағынының	1	2	3	4	5
2	ҚФБ атауы	Тұтынушы	ЭҮП	Тұтынушы	ЭҮП	Тұтынушы
3	Іс-әрекет атауы (үрдістің, рәсімдеудің, операцияның) және олардың сипаттамасы	ЭҮП ЖСН және пароль бойынша авторландыру	Тұтынушы мәліметтерінің болмауына байланысты мәліметтерді алу мүмкіндігінің болмауы туралы хабарлама қалыптастырылады	Э С Қ тұтынушының таңдауымен қызметті таңдайды және сұраным мәліметтерін қалыптастырады	Тұтынушы мәліметтерінің болмауына байланысты мәліметтерді алу мүмкіндігінің болмауы туралы хабарлама қалыптастырылады	Тұтынушыны ЭСҚ арқыл растау (қол к және сұраным ЭҮАШ АЖ сұранымды жолдау
4	Аяқтау нысаны (деректер, құжат, ұйымдық-басшылық ету шешімі)	Сәтті қалыптасқан сұраным туралы хабарламаны шығару	Сұратылып отырған электрондық мемлекеттік қызметті қабыл алмау туралы хабарландыруды қалыптастыру	Сұранымды маршрутизациялау	Сұратылып отырған электрондық мемлекеттік қызметті қабыл алмау туралы хабарландыруды қалыптастыру	Сұранымды маршрутизация
5	Орындау мерзімдері	30 секунд – 1 минут	30 секунд	1,5 минут	1,5 минут	30 секунд – минут
6	Келесі іс-әрекеттің нөмірі	2 – тұтынушының мәліметтерінде қателіктер болса; 3 –	–	4 - тұтынушының мәліметтерінде қателіктер болса; 5 -	-	-

	авторландыру сәтті өткен жағдайда;	– қателіктер болмаған жағдайда;	
--	------------------------------------	---------------------------------	--

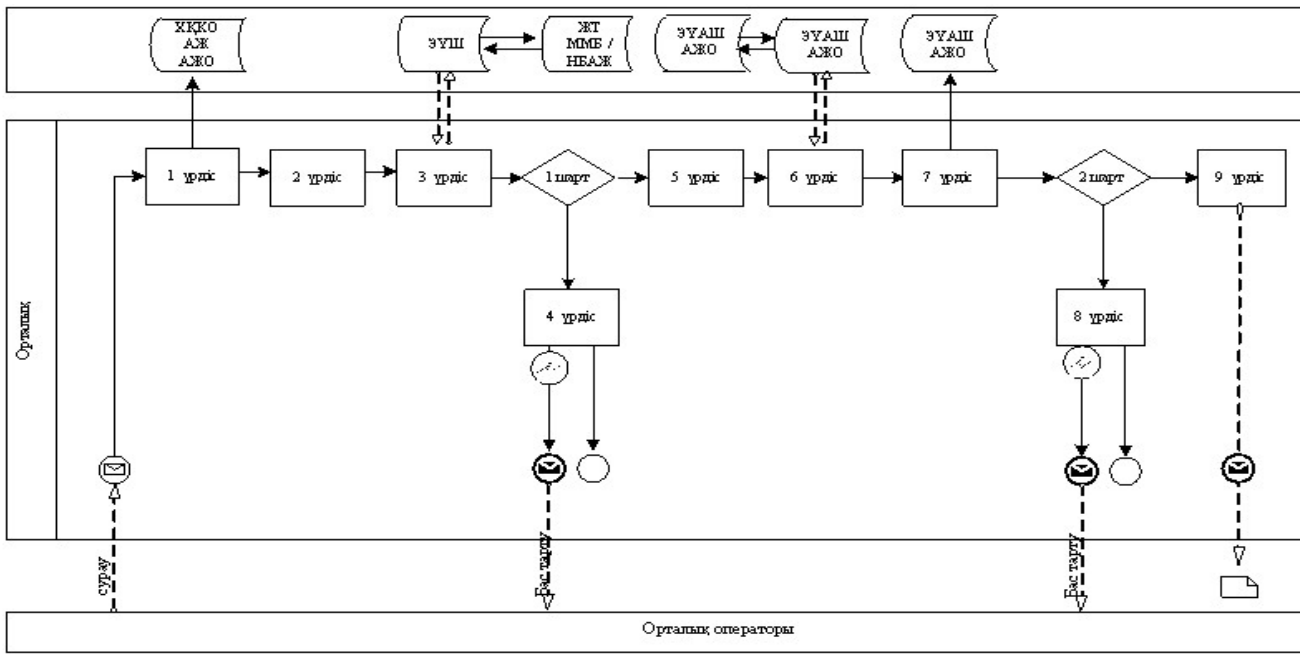
«Мемлекеттік тұрғын үй қорынан тұрғын үйге немесе жеке тұрғын үй қорынан жергілікті атқарушы орган жалдаған тұрғын үйге мұқтаж азаматтарды есепке қою және олардың кезегі» электрондық мемлекеттік

қызметтің регламентіне 2 қосымша

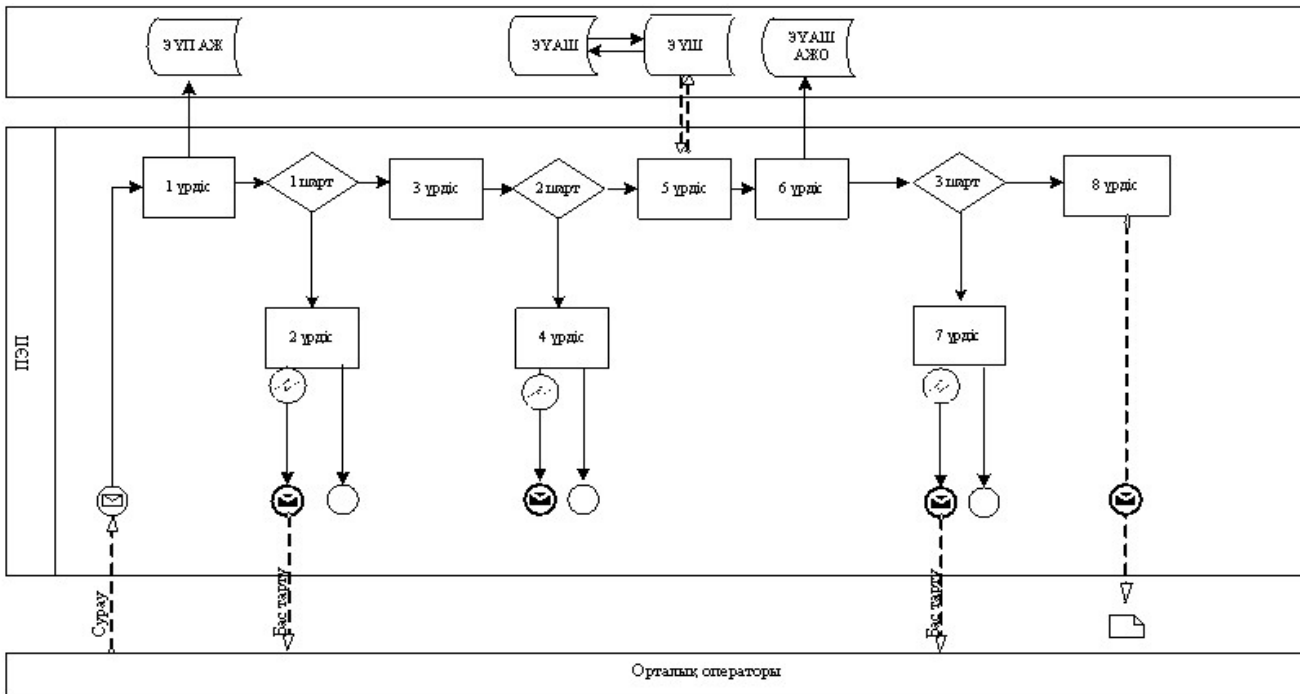
Қызмет беруші арқылы электрондық мемлекеттік қызметті көрсету кезінде функционалдық іс-қимылының № 1 диаграммасы



Орталық арқылы электрондық мемлекеттік қызметті көрсету кезінде функционалдық іс-қимылының № 2 диаграммасы




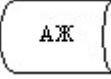
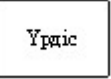

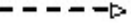




ЭҮП арқылы электрондық мемлекеттік қызметті көрсету кезінде функционалдық іс-қимылының № 3 диаграммасы



Шартты белгілер:

	Бастапқы хабарлама
	Аяқтаушы хабарлама
	Аралық хабарлама

	Аяқтаушы қарапайым оқиға
	Қате
	Оқиғалар-таймерлер
	Ақпараттық жүйе
	Үрдіс
	Шарт
	Хабарламалар ағыны
	Басқару ағыны
	Соңғы тұтынушыға ұсынылатын электрондық құжат

«Мемлекеттік тұрғын үй қорынан тұрғын үйге немесе жеке тұрғын үй қорынан жергілікті атқарушы орган жалдаған тұрғын үйге мұқтаж азаматтарды есепке қою және олардың кезегі» электрондық мемлекеттік қызметтің регламентіне 3 қосымша

Электрондық мемлекеттік қызметке оң жауап берудің нысаны



Құжат электрондық үкімет жүйесінде құрылған
Документ сформирован системой электронного правительства

Бірегей нөмір
Уникальный номер

00000003741

Берілген күні
Дата выдачи

13.12.2010

Үлгі

Өтініш берушінің Т.А.Ә.:

Мекен-жайы:

Телефон: _____

Хабарландыру

Тұрғын-үй комиссиясының _____ жылғы шешімімен _____ жылғы № _____ өтінішіңіз келіп түскен күннен бастап, жанұя құрамы _____ адаммен, « _____ » санаты бойынша Сіз мемлекеттік тұрғын-үй қорынан тұрғын-үй алуға мұқтаж азамат ретінде есепке алынғандығыңыз туралы Сізді ескертеміз.

Есепке алу күніне Сіздің кезегіңіз № _____.

Бастық _____
(Т.А.Ә)

Осы құжат «Электрондық құжат және электрондық цифрлық қолтаңба туралы» 2003 жылғы 7 қаңтардағы № 370-ІІ ҚРЗ 7-бабының 1-тармағына сәйкес қағаз тасығыштағы құжатқа тең. Даныый документ согласно пункту 1 статьи 7 ЗРК от 7 января 2003 года «Об электронном документе и электронной цифровой подписи» равнозначен документу на бумажном носителе.



*Штрих-код «Электрондық әкімдік» ақпараттық жүйесі ұсынған және Ақпарат (АҚСУ Қ электрондық-цифрлық қолтаңбамен қол қойылған деректерді қамтиды)
Штрих-код содержит данные, предоставляемые информационной системой «Электронный акимат» и подписанные электронной цифровой подписью Ақимат(Г.АҚСУ)

Тұтынушыға ұсынылатын хабарландыру

Өтінішті орындау мәртебесінің өзгеруіне қарай хабарландырулар жеткізіліп отырады. «Электрондық үкіметтің» порталында жеке кабинетте «Хабарландыру» бөлімінде хабарландыру мәтінімен ерікті жолақ көрсетіледі.

Электрондық мемлекеттік қызметке теріс жауап (кері қайтару) беру нысаны

Теріс жауап берудің нысаны ерікті түрде кері қайтарылу себебі көрсетілген мәтін түрінде ұсынылады.



Құжат электрондық үкімет жүйесінде құрылған
Документ сформирован системой электронного правительства

Бірегей нөмір Уникальный номер	00000003741
Берілген күні Дата выдачи	13.12.2010

Өтініш берушінің Т.А.Ә.:

Мекен-жайы: _____

Телефон: _____

Хабарландыру

Сізге (отбасы құрамы ___ адам) мемлекеттік тұрғын-үй қорынан тұрғын-үй алуға мұқтаж азамат ретінде есепке қоюға рұқсат берілмегендігі туралы Сізді

ескертемізі

Рұқсат бермеу себебі: _____
(рұқсат бермеу себебі)

Аталған шешіммен келіспеген жағдайда, Сіз қолданыстағы заңнамаға сәйкес белгіленген тәртіппен шағым арыз бере аласыз.

Бастық _____
(Т.А.Ә)

Осы құжат «Электрондық құжат және электрондық цифрлық қолтаңба туралы» 2003 жылғы 7 қаңтардағы № 370-ІІ ҚРЗ 7-бабының 1-тармағына сәйкес қағаз тасығыштағы құжатқа тең. Дәлелді документ согласно пункту 1 статьи 7 ЗРК от 7 января 2003 года «Об электронном документе и электронной цифровой подписи» равнозначен документу на бумажном носителе.



*Штрих-код «Электрондық ақпарат» ақпараттық жүйесі ұсынған және Ақпарат (АҚСУ Қ электрондық-цифрлық қолтаңбамен қол қойылған деректері қамтылды)
Штрих-код содержит данные, предоставленные информационной системой «Электронный ақпарат» и подписанные электронной цифровой подписью Ақпарат(Т.АҚСУ)

«Мемлекеттік тұрғын үй қорынан тұрғын үйге немесе жеке тұрғын үй қорынан жергілікті атқарушы орган жалдаған тұрғын үйге мұқтаж азаматтарды есепке қою және олардың кезегі» электрондық мемлекеттік

қызметтің регламентіне 4 қосымша

Электрондық мемлекеттік қызметтерінің «сапа» және «қолжетімділік» көрсеткіштерін анықтау үшін сауалнама нысаны

(қызметтің атауы)

1. Электрондық мемлекеттік қызметтің көрсетілуі үрдісінің сапасына және нәтижесіне Сіз қанағаттанасыз ба?

- 1) қанағаттанған жоқпын;
- 2) ішінара қанағаттанамын;
- 3) қанағаттанамын.

2. Электрондық мемлекеттік қызметтің тәртібі туралы ақпараттың сапасына Сіз қанағаттанасыз ба?

- 1) қанағаттанған жоқпын;
- 2) ішінара қанағаттанамын;
- 3) қанағаттанамын.

