

Электрондық мемлекеттік қызметтердің регламенттерін бекіту туралы

Күшін жойған

Шығыс Қазақстан облысы Тарбағатай ауданы әкімдігінің 2012 жылғы 28 желтоқсандағы N 393 қаулысы. Шығыс Қазақстан облысының Әділет департаментімен 2013 жылғы 30 қаңтарда N 2865 болып тіркелді. Күші жойылды - Тарбағатай ауданы әкімдігінің 2013 жылғы 20 мамырдағы N 198 қаулысымен

Ескерту. Күші жойылды - Тарбағатай ауданы әкімдігінің 20.05.2013 N 198 қаулысымен.

Р Қ А О е с к е р т п е с і .

Құжаттың мәтінінде түпнұсқаның пунктуациясы мен орфографиясы сақталған.

«Әкімшілік рәсімдер туралы» 2000 жылғы 27 қарашадағы Қазақстан Республикасы Заңының 9-1 бабы 4-тармағына, «Қазақстан Республикасындағы жергілікті мемлекеттік басқару және өзін - өзі басқару туралы» 2001 жылғы 23 қаңтардағы Қазақстан Республикасы Заңының 31-бабы 1-тармағының 17-1) тармақшасына, «Ақпараттандыру туралы» 2007 жылғы 11 қаңтардағы Қазақстан Республикасы Заңының 29-бабы 2-тармағына сәйкес аудан әкімдігі **ҚАУЛЫ Е Т Е Д І :**

1. Қоса беріліп отырған:

1) «Жұмыссыз азаматтарға анықтама беру» электрондық мемлекеттік қызмет **р е г л а м е н т і ;**

2) «Үйде оқитын және тәрбиеленетін мүгедек балаларды материалдық қамтамасыз ету үшін құжаттарды ресімдеу» электрондық мемлекеттік қызмет **р е г л а м е н т і ;**

3) «Мектепке дейінгі балалар ұйымдарына жіберу үшін мектепке дейінгі (7 жасқа дейін) жастағы балаларды кезекке қою» электрондық мемлекеттік қызмет **р е г л а м е н т і ;**

4) «Қорғаншылық және қамқоршылық жөнінде анықтама беру» электрондық мемлекеттік қызмет **р е г л а м е н т і ;**

5) «Кәмелетке толмағандарға меншік құқығында тиесілі мүлікпен мәмілелерді ресімдеу үшін қорғаншылық немесе қамқоршылық жөніндегі функцияларды жүзеге асыратын органдардың анықтамаларын беру» электрондық мемлекеттік қызмет **р е г л а м е н т і ;**

6) «Зейнетақы қорларына, банктерге кәмелетке толмағандардың салымдарына иелік ету үшін, Қазақстан Республикасы Ішкі істер министрлігі Жол полициясы

комитетінің аумақтық бөлімшелеріне кәмелетке толмаған балаларға мұраны ресімдеу үшін анықтамалар беру» электрондық мемлекеттік қызмет регламенті;

7) «Мемлекеттік тұрғын үй қорынан тұрғын үйге немесе жеке тұрғын үй қорынан жергілікті атқарушы орган жалдаған тұрғын үйге мұқтаж азаматтарды есепке қою және олардың кезегі» электрондық мемлекеттік қызмет регламенті б е к і т і л с і н .

2. Осы қаулының орындалуын бақылау аудан әкімі аппаратының басшысы Қ. Мауадиновқа жүктелсін.

3. Осы қаулы әділет органдарында тіркелгеннен кейін он күнтізбелік күн ішінде қолданысқа енеді және алғаш ресми жарияланған күннен бастап күшіне е н е д і .

Аудан әкімі

Е. Текешов

«КЕЛІСІЛДІ»

Қазақстан
және коммуникация министрі
2012 жылғы 28 желтоқсан

Республикасының Көлік
А. Жұмағалиев

Тарбағатай

ауданы

әкімдігінің

2012 жылғы

28

желтоқсандағы

№ 393

қаулысымен бекітілді

«Жұмыссыз азаматтарға анықтама беру» электрондық мемлекеттік қызметтің регламенті

1. Жалпы ережелер

1. «Жұмыссыз азаматтарға анықтама беру» электрондық мемлекеттік қызмет (бұдан әрі - қызмет) «Тарбағатай ауданының жұмыспен қамту және әлеуметтік бағдарламалар бөлімі» мемлекеттік мекемесімен (бұдан әрі - қызмет беруші), баламалы негізде тұрғылықты мекен - жайлары бойынша халыққа қызмет көрсету орталықтары (бұдан әрі - Орталық), сонымен қатар www.e.gov.kz мекен-жайы бойынша «электрондық үкімет» порталы арқылы көрсетіледі.

2. Қызмет «Жергілікті атқарушы органдармен көрсетілетін әлеуметтік қорғау саласындағы мемлекеттік қызметтер стандарттарын бекіту туралы» Қазақстан Республикасы Үкіметінің 2011 жылғы 7 сәуірдегі № 394 қаулысымен бекітілген «Жұмыссыз азаматтарға анықтама беру» мемлекеттік қызметі стандартының (бұдан әрі - Стандарт) негізінде көрсетіледі.

3. Қызметтің автоматтандыру дәрежесі: ішінара автоматтандырылған (медиа-алшақтықты қамтитын электрондық мемлекеттік қызмет).

4. Қызметті көрсету түрі: транзакциялық.

5. «Жұмыссыз азаматтарға анықтама беру» электрондық мемлекеттік қызмет регламентінде пайдаланылатын ұғымдар мен қысқартулар (бұдан әрі – Регламент)

- 1) АЖО - автоматтандырылған жұмыс орны;
- 2) ақпараттық жүйе (бұдан әрі - АЖ) – аппараттық-бағдарламалық кешенді қолдану арқылы ақпаратты сақтау, өңдеу, іздестіру, тарату, жеткізу және тапсыру ү ш і н а р н а л ғ а н ж ү й е ;
- 3) бірыңғай нотариалдық ақпараттық жүйе (бұдан әрі – БНАЖ) – бұл нотариалдық қызметті автоматтандыруға, әділет және нотариалдық палаталар органдарының өзара-әрекеттестігіне арналған аппаратты-бағдарламалық жүйе;
- 4) ЖАО АЖ – жергілікті атқарушы орган ақпараттық жүйесі;
- 5) жеке сәйкестендіру нөмірі (бұдан әрі - ЖСН) – жеке тұлғаға, соның ішінде жеке кәсіпкерлік сипатындағы қызметті жүзеге асыратын жеке кәсіпкерге арнап қалыптастырылған бірегей нөмір;
- 6) ЖТ ММБ - «Жеке тұлғалар» мемлекеттік мәліметтер базасы;
- 7) ҚФБ - құрылымдық-функционалдық бірліктер;
- 8) медиа-үйлесімсіздік – құжаттарды электронды үлгіден қағаз үлгісіне немесе керісінше өзгерту қажет болған жағдайдағы қызмет көрсету үрдісіндегі қағаз және электрондық құжат айналымын кезектестіру;
- 9) пайдаланушы – ақпараттық жүйеден өзіне қажетті электрондық ақпараттық ресурстарды алатын және оны қолданатын субъект;
- 10) транзакциондық қызмет – электрондық сандық қолды қолданып өзара ақпарат алмастыруды талап ететін пайдаланушыларға электрондық ақпараттық қызмет ресурстарын көрсету бойынша қызмет;
- 11) тұтынушы – электронды мемлекеттік қызмет көрсетілетін жеке тұлға;
- 12) халыққа қызмет көрсету орталықтарының біріктірілген ақпараттық жүйесі (бұдан әрі – ХҚКО АЖ) – тұрғындарға қызмет көрсету үрдісін Қазақстан Республикасының халыққа (жеке және заңды тұлғаларға) қызмет көрсету орталықтары, сонымен қатар тиісті министрліктер мен ведомстволар арқылы автоматтандыруға арналған ақпараттық жүйе;
- 13) электрондық құжат – ақпаратты электронды-сандық үлгіде тапсыратын және ЭСҚ куәландырылған құжат;
- 14) электрондық мемлекеттік қызмет – ақпараттық технологияларды қолдану арқылы электрондық үлгіде көрсетілетін мемлекеттік қызмет;
- 15) электрондық сандық қол (бұдан әрі - ЭСҚ) - электрондық сандық қол құралдарымен құрылған және электрондық құжаттың анықтығын, оның қатыстылығын және мазмұнының өзгермейтіндігін растайтын электрондық с а н д ы қ с и м в о л д а р ж и ы н т ы ғ ы ;

16) «электрондық үкімет» шлюзы (бұдан әрі - ЭҮШ) – электрондық қызметтерді жүзеге асыру аясында «электрондық үкімет» ақпараттық жүйесін біріктіру үшін арналған ақпараттық жүйе;

17) «электрондық үкіметтің» аймақтық шлюзі (бұдан әрі - ЭҮАШ) – электрондық қызметтерді іске асыру аясында «электрондық әкімдік» ақпараттық жүйелерін біріктіруге арналған «электрондық үкімет» шлюзінің қосалқы жүйесі;

18) «электрондық үкіметтің» веб-порталы (бұдан әрі - ЭҮП) – нормативті-құқықтық базаны қосқанда, барлық шоғырландырылған үкіметтік ақпарат пен электронды мемлекеттік қызметті бірыңғай терезеге қолжетімділікпен қамтамасыз ететін ақпараттық жүйе.

2. Электрондық мемлекеттік қызметті көрсету жөнінде қызмет беруші әрекетінің тәртібі

6. Осы Регламенттің 2 қосымшасында ЭҮП арқылы қызмет берушінің адымдық әрекеттері және шешімдері көрсетілген (Қызмет беруші арқылы қызмет көрсетуде функциялық әрекеттестіктің № 1 диаграммасы):

1) тұтынушы ЖСН және жасырын сөз арқылы ЭҮП тіркеу жасайды (ЭҮП тіркелмеген тұтынушыларға);

2) 1 үрдіс – тұтынушымен қызмет алу үшін ЖСН және жасырын сөзді ЭҮП енгізу процесі (авторландыру процесі);

3) 1 шарт – ЭҮП тіркелген тұтынушы туралы деректердің дұрыстығын ЖСН және жасырын сөз арқылы тексеру;

4) 2 үрдіс – тұтынушының деректерінде бұзушылықтар болуына байланысты авторизациялаудан бас тарту туралы ЭҮП хабарлама қалыптастыру;

5) 3 үрдіс – тұтынушымен осы Регламентте көрсетілген қызметті таңдауы, қызметті көрсету және оның құрылымы мен форматтық талаптарды ескере отырып, нысанды толтыру үшін сұрау салу нысанын экранға шығару (деректерді енгізу және сканерленген құжаттарды бекіту), сұрау нысанына Стандарттың 11-тармағында көрсетілген электрондық түрде қажетті құжаттар көшірмесін бекіту, сонымен бірге тұтынушымен сұрауды растау (қол кою) үшін ЭСҚ тіркеу куәлігін таңдау;

6) 2 шарт – сәйкестендіру мәліметтерінің сәйкестігін (сұрау салудағы ЖСН-мен ЭСҚ-ғы тіркеу куәлігінде көрсетілген ЖСН арасындағы), ЭСҚ-ң тіркеу куәлігінің мерзімін, тізімде кері қайтарылған (жойылған) ЭҮП тіркеу куәлігінің жоқ екендігін тексеру;

7) 4 үрдіс – ЭСҚ түпнұсқалығының расталмауына байланысты сұрау салынатын электрондық мемлекеттік қызметтен бас тарту туралы хабарламаны қалыптастыру;

8) 5 үрдіс – мемлекеттік электронды қызмет көрсетуге сұрауды растау және қызмет берушімен электрондық құжатты (сұрауды) өңдеу үшін ЭҮШ арқылы ЭҮӨШ АЖО жіберу;

9) 6 үрдіс – электрондық құжатты ЭҮӨШ АЖО тіркеу;

10) 3 шарт – қызмет берушімен Стандартта көрсетілген тұтынушының құжаттарын сәйкестікке және қызмет көрсетуге тексеру (өңдеу);

11) 7 үрдіс – тұтынушының деректерінде бұзушылықтар болуына мемлекеттік қызметті көрсетуден бас тарту туралы хабарламаны қалыптастыруы;

12) 8 үрдіс - тұтынушымен (жұмыссыз ретінде тіркеу туралы анықтама) ЭҮАШ АЖО қалыптастырылған қызметтің нәтижесін алуы. Электрондық құжат қызмет берушінің уәкілетті тұлғасының ЭСҚ пайдалану арқылы қалыптастырылады.

7. Осы Регламенттің 2 қосымшасында ЭҮП арқылы қызмет берушінің адымдық әрекеттері және шешімдері көрсетілген (Қызмет беруші арқылы қызмет көрсетуде функциялық әрекеттестіктің № 2 диаграммасы):

1) 1 үрдіс – мемлекеттік электронды қызметті алу үшін қызмет берушінің қызметшісімен ЭҮӨШ ажо тұтынушының ЖСН және жасырын сөзін (авторландыру процесі) енгізу үдерісі;

2) 2 үрдіс – қызмет берушінің қызметшісімен осы Регламентте көрсетілген қызметті таңдау, экранға қызмет көрсету үшін сұрау нысанын шығару және қызмет берушінің қызметшісімен тұтынушының деректерін енгізу;

3) 3 үрдіс – ЭҮШ арқылы ЖТ ММБ тұтынушы туралы сұрау жіберу;

4) 1 шарт – ЖТ ММБ тұтынушының деректерін тексеру;

5) 4 үрдіс – ЖТ ММБ тұтынушы туралы мәліметтер жоқ болуына байланысты мәліметтерді алу мүмкіндік жоқ туралы хабарлама қалыптастыру;

6) 5 үрдіс – қызмет берушінің қызметшісімен құжаттардың болуы және сканерленген құжаттар туралы сұрау нысанын толтыру, оларды сұрау нысанына тіркеу және толтырылған нысанды (енгізілген мәліметтер) ЭСҚ арқылы растау;

7) 6 үрдіс - электрондық құжатты ЭҮӨШ АЖО тіркеу;

8) 2 шарт - қызмет берушімен Стандартта көрсетілген тұтынушының құжаттарын сәйкестікке және қызмет көрсетуге тексеру (өңдеу);

9) 7 үрдіс – тұтынушының деректерінде бұзушылықтар болуына байланысты авторизациялаудан бас тарту туралы ЭҮП хабарламаны қалыптастыру;

10) 8 үрдіс - тұтынушымен (жұмыссыз ретінде тіркеу туралы анықтама) ЭҮАШ АЖО қалыптастырылған қызметтің нәтижесін алуы. Электрондық құжат қызмет берушінің уәкілетті тұлғасының ЭСҚ пайдалану арқылы қалыптастырылады.

8. Осы Регламенттің 2 қосымшасында Орталық арқылы қызмет берушінің адымдық әрекеттері және шешімдері көрсетілген (Қызмет беруші арқылы қызмет

көрсетуде функциялық әрекеттестіктің № 3 диаграммасы):

1) 1 үрдіс – мемлекеттік электронды қызметті алу үшін Орталық операторымен ХҚКО АЖ АЖО тұтынушының ЖСН және жасырын сөзін (авторландыру процесі) енгізу үдерісі;

2) 2 үрдіс – Орталық операторымен осы Регламентте көрсетілген қызметті таңдау, экранға қызмет көрсету үшін сұрау нысанын шығару және Орталық операторымен тұтынушының деректерін енгізу;

3) 3 үрдіс – ЭҮШ арқылы ЖТ ММБ тұтынушы туралы сұрау жіберу;

4) 1 шарт – ЖТ ММБ тұтынушының деректерін тексеру;

5) 4 үрдіс – ЖТ ММБ тұтынушы туралы мәліметтер жоқ болуына байланысты мәліметтерді алу мүмкіндік жоқ туралы хабарлама қалыптастыру;

6) 5 үрдіс – Орталық операторымен құжаттардың болуы және сканерленген құжаттар туралы сұрау нысанын толтыру, оларды сұрау нысанына тіркеу және толтырылған нысанды (енгізілген мәліметтер) ЭСҚ арқылы растау;

7) 6 үрдіс - мемлекеттік электронды қызмет көрсетуге сұрауды растау және қызмет берушімен электрондық құжатты (сұрауды) өңдеу үшін ЭҮШ арқылы ЭҮӨШ АЖО жіберу ;

8) 7 үрдіс - электрондық құжатты ЭҮӨШ АЖО тіркеу;

9) 2 шарт - қызмет берушімен Стандартта көрсетілген тұтынушының құжаттарын сәйкестікке және қызмет көрсетуге тексеру (өңдеу);

10) 8 үрдіс – тұтынушының деректерінде бұзушылықтар болуына байланысты авторизациялаудан бас тарту туралы ЭҮП хабарламаны қалыптастыру ;

11) 9 үрдіс - тұтынушымен (жұмыссыз ретінде тіркеу туралы анықтама) ЭҮАШ АЖО қалыптастырылған қызметтің нәтижесін алуы.

9. ЭҮП арқылы қызметті алған жағдайда тұтынушыға ұсынатын электрондық мемлекеттік қызметке сұрау және өтініш толтырудың экрандық үлгілері www.e.gov.kz мекен-жайы бойынша «электрондық үкімет» веб-порталында ұсынылған .

10. Қызмет көрсету бойынша сұраудың орындалу дәрежесін тұтынушының тексеру әдісі: «электрондық үкімет» порталында «Қызметтерді алу тарихы» бөлімінде, сонымен қатар қызмет берушіге немесе Орталыққа өтініш жасау кезінде .

11. Электрондық мемлекеттік қызмет туралы ақпарат пен кеңесті ЭҮП call-орталығының телефоны: 1414 бойынша алуға болады.

3. Электрондық мемлекеттік қызмет көрсету үрдісіндегі өзара іс-қимыл тәртібін сипаттау

12. Қызмет көрсету үрдісіне қатысатын ҚФБ: Қызмет беруші; орталық Операторы; ЭҮП; ЭҮШ, ЭҮАШ, ЭҮАШ АЖО; ХҚКО АЖ АЖО; БНАЖ; ЖТ ММБ.

13. Осы Регламенттің 1 қосымшасында әр іс-қимылдың (процедуралар, функциялар, операциялар) орындалу мерзімі көрсетілген іс-қимылының кезектілігінің мәтіндік кестелік сипаттауында келтірілген.

14. Осы Регламенттің 2 қосымшасында олардың сипаттамасына сәйкес (электрондық мемлекеттік қызмет көрсету үрдісінде) іс-қимылының қисынды дәйектілігі арасындағы өзара байланысты көрсететін диаграммалар келтірілген.

15. Электрондық мемлекеттік қызмет көрсетудің қорытындысы ұсынылуға тиісті бланктердің нысандары, үлгілері, соның ішінде пішінді-логикалық бақылау ережелерін көрсете отырып, хабарламалар, хаттар мен ескертулер Осы Регламенттің 3 қосымшасында көрсетілген.

16. Осы Регламенттің 4 қосымшасына сәйкес тұтынушыларға электрондық қызмет көрсетудің нәтижесі сапа және қолжетімділік көрсеткішімен өлшенеді.

17. Электрондық мемлекеттік қызмет көрсету үдерісінде тұтынушылармен көрсетілетін талаптар:

- 1) адамның конституциялық құқығы мен еркіндігін сақтау;
- 2) қызметтік міндетін атқаруда заңдылықты сақтау;
- 3) оңашылық (мәліметтің рұқсатсыз алуынан қорғау);
- 4) бүтіндік (мәліметтің рұқсатсыз өзгеруінен қорғау);
- 5) қол жетімділік (мәліметтің рұқсатсыз ұсатып қалу және қорлардан қорғау).

18. Электрондық мемлекеттік қызметті көрсету техникалық қызметтері: Интернетке шығу, ЖСН болуы, ЭҮП авторландыру, тұтынушының ЭСҚ болуы. «Жұмыссыз азаматтарға анықтама беру» электрондық мемлекеттік қызметтің Регламентіне 1 қосымша

1-кесте. ЭҮП арқылы ҚФБ іс-әрекеттерінің сипаттамасы

1	Ис-әрекеттің № (жұмыстың барысы, ағымы)	1	2	3	4
2	ҚФБ атауы	Тұтынушы	ЭҮП	Тұтынушы	ЭҮП
3	Ис-әрекеттің (үдерістің, рәсімнің, операцияның) аталуы және сипаты	ЖСН және жасыру сөз арқылы ЭҮП авторланады	Тұтынушының деректерінде бұзушылықтар болуына байланысты бас тарту туралы хабарлама қалыптастырады	Қызмет тандайды және тұтынушының ЭСҚ таңдауымен сұрау мәліметтерін қалыптастырады	Тұтынушының деректерінде бұзушылықтар болуына байланысты бас тарту туралы хабарлама қалыптастырады

4	Аяқталу нысаны (деректер, құжат, ұйымдық-әкімгерлік шешім)	Сұраудың қалыптасу туралы хабарлама көрсету	Сұранған электрондық мемлекеттік қызметтен бас тарту хабарлама қалыптастыру	Сұраудың маршрутизациясы	Сұранған электрондық мемлекеттік қызметтен бас тарту хабарлама қалыптастыру
5	Орындау мерзімі	30 секунд – 1 минут	30 секунд	1,5 минут	1,5 минут
6	Келесі іс-әрекеттің нөмірі	2 – тұтынушының деректерінде бұзушылықтар болу кезде; 3 – авторландыру өткізілген кезде	-	4 - тұтынушының деректерінде бұзушылықтар болу кезде; 5 – бұзушылықтар жоқ кезде	-

1 кестенің жалғасы:

1	Іс-әрекеттің № (жұмыстың барысы, ағымы)	5	6	7	8
2	ҚФБ атауы	Тұтынушы	ЭҮӨШ АЖО	ЭҮӨШ АЖО	ЭҮӨШ АЖО
3	Іс-әрекеттің (үдерістің, рәсімнің, операцияның) аталуы және сипаты	Тұтынушының ЭСҚ арқылы растау (қол қою) және ЭҮӨШ АЖО сұрау жіберу	Құжатты тіркеу	Тұтынушының деректерінде бұзушылықтар болуына байланысты бас тарту туралы хабарлама қалыптастырады	Тұтынушымен қызмет нәтижесін алу
4	Аяқталу нысаны (деректер, құжат, ұйымдық-әкімгерлік шешім)	Сұраудың маршрутизациясы	Өтініш берушіге нөмір берумен сұрауды тіркеу	Негізделген бас тарту жауабын қалыптастыру	Шығыс құжатты көрсету
5	Орындау мерзімі	30 секунд – 1 минут	1 минут	30 секунд	10 минут
6	Келесі іс-әрекеттің нөмірі	-	7 - тұтынушының деректерінде бұзушылықтар болу кезде; 8 – бұзушылықтар жоқ кезде	-	-

2 кесте. Қызмет беруші арқылы ҚФБ іс-әрекеттерінің сипаттамасы

1	Іс-әрекеттің № (жұмыстың барысы, ағымы)	1	2	3	4
2	ҚФБ атауы	Қызмет беруші	Қызмет беруші	Қызмет беруші	ЖТ ММБ
	Іс-әрекеттің (үдерістің, рәсімнің,	ЖСН және жасыру сөз		ЖТ ММБ тұтынушының	ЖТ ММБ мәліметтері жоқ

3	операцияның) аталуы және сипаты	арқылы ЭҮӨШ А Ж О авторланады	Қызмет берушінің қызметшісімен қызмет таңдау	мәліметтері туралы сұрау жіберу	екені туралы хабарлама қалыптастыру
4	Аяқталу нысаны (деректер, құжат, ұйымдық-әкімгерлік шешім)	(Тұтынушыға нөмір берумен сұрауды жүйеде тіркеу	Сұраудың қалыптасу туралы хабарлама көрсету	Сұраудың маршрутизациясы	Негізделген бас тарту жауабын қалыптастыру
5	Орындау мерзімі	10 – 15 секунд	10 секунд	1,5 минуты	10 - 15 секунд
6	Келесі іс-әрекеттің нөмірі	-	-	4 – бұзушылықтар болу кезде; 5 – бұзушылықтар жоқ кезде	-

2 кестенің жалғасы:

1	Іс-әрекеттің № (жұмыстың барысы, ағымы)	5	6	7	8
2	ҚФБ атауы	Қызмет беруші	ЭҮӨШ АЖО	ЭҮӨШ АЖО	ЭҮӨШ АЖО
3	Іс-әрекеттің (үдерістің, рәсімнің, операцияның) аталуы және сипаты	ЭСҚ куәлігімен және сканерленген құжаттармен сұрау нысанын толтыру	ЭҮӨШ АЖО құжатты тіркеу	Тұтынушының деректерінде бұзушылықтар болуына байланысты бас тарту туралы хабарлама қалыптастырады	Тұтынушымен қызмет нәтижесін алу
4	Аяқталу нысаны (деректер, құжат, ұйымдық-әкімгерлік шешім)	(Сұраудың маршрутизациясы	Өтініш берушіге нөмір берумен сұрауды тіркеу	Негізделген бас тарту жауабын қалыптастыру	Қызмет нәтижесі - хабарламаны қалыптастыру
5	Орындау мерзімі	10-15 секунд	1,5 минуты	1,5 минуты	10 минут
6	Келесі іс-әрекеттің нөмірі	6	7 – бұзушылықтар болу кезде; 8 – бұзушылықтар жоқ кезде	-	-

3 кесте. Орталық арқылы ҚФБ іс-әрекеттерінің сипаттамасы

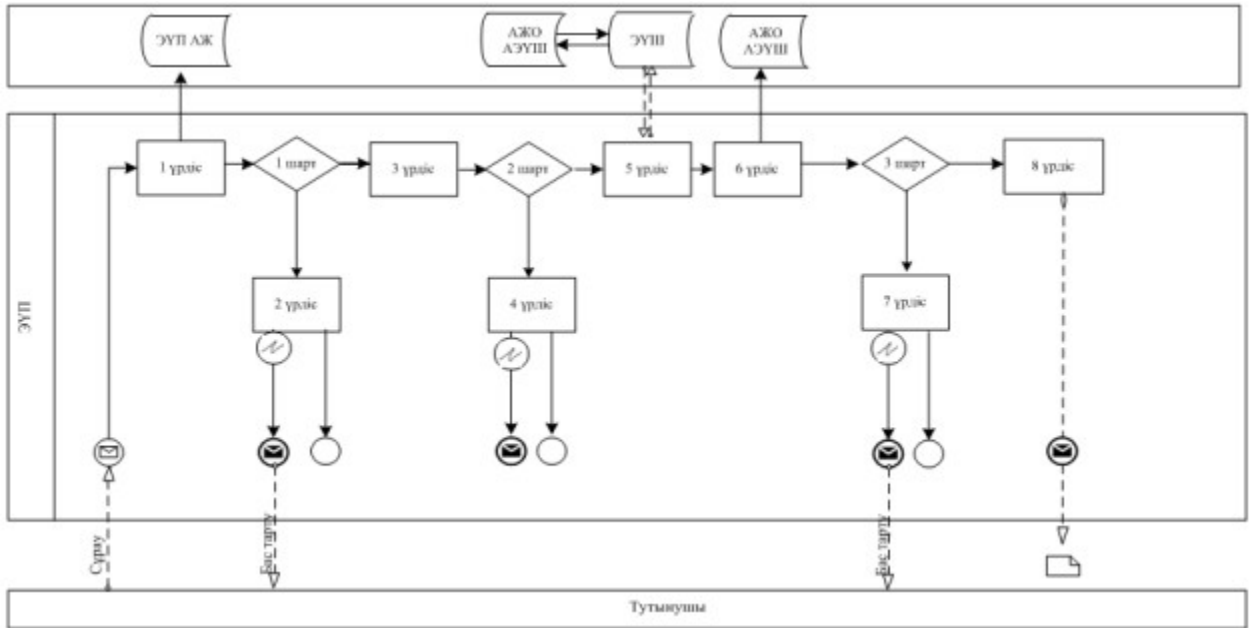
1	Іс-әрекет № (барысы, жұмыс ағымы)	1	2	3	4
2	ҚФБ АЖ атауы	ХҚКО АЖ АЖО	Орталық операторы	Орталық операторы	БНАЖ ЖТ ММБ ЖТ ММБ
3	Іс-әрекеттің атауы (ресімдер мен	ЖСН және жасыру сөз арқылы	Қызмет берушінің қызметшісімен қызмет таңдау	ЖТ ММБ, БҰАЖ тұтынушының	ЖТ ММБ Тұтынушы мәліметтерінің болмауына байланысты мәліметтерді алу

	операциялардың үрдісі) және олардың сипаттамасы	Орталық операторы авторланады		мәліметтері туралы сұрау жіберу	мүмкін еместігі туралы хабарлама қалыптастыру
4	Аяқтау формасы (мәліметтер, құжат, ұйымдастырылған өкімгерлік шешім)	Тұтынушыға нөмір берумен сұрауды жүйеде тіркеу	Сұраудың қалыптасу туралы хабарлама көрсету	Сұраудың маршрутизациясы	Негізделген бас тарту жауабын қалыптастыру
5	Орындау мерзімдері	30 секунд – 1 минут	30 секунд	1,5 минут	1,5 минут
6	Келесі іс-әрекеттің нөмірі	2	3	4 - тұтынушының деректерінде бұзушылықтар болу кезде; 5 – бұзушылықтар жоқ кезде	-

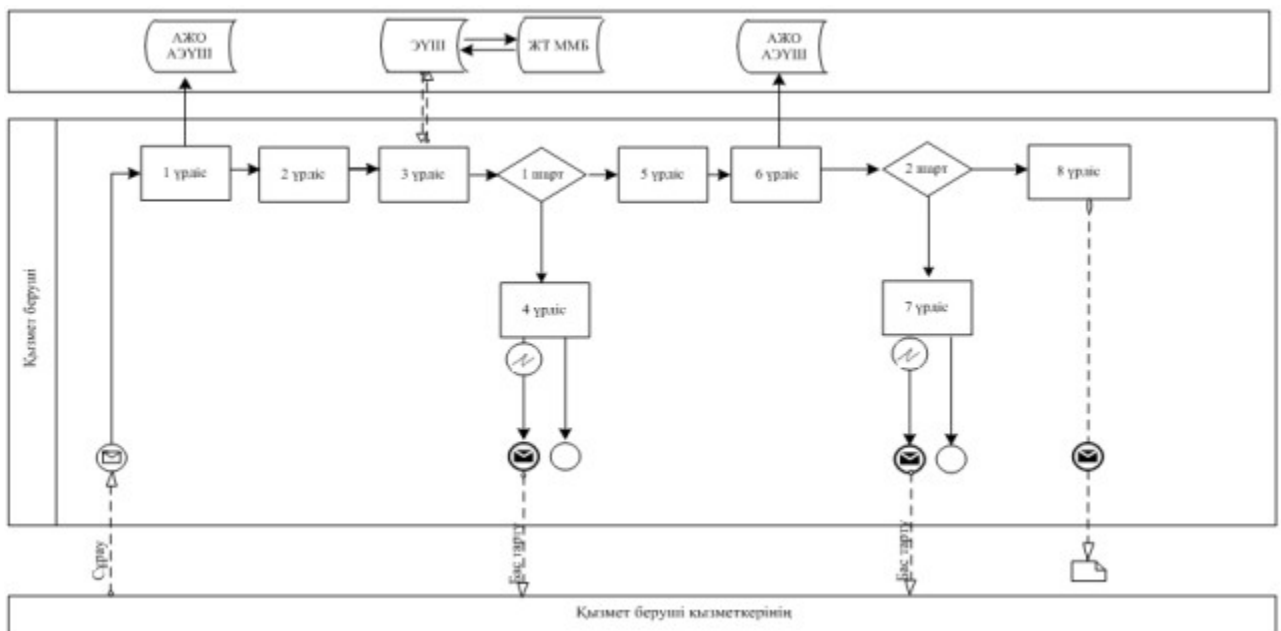
3 кестенің жалғасы:

1	Іс-әрекет № (барысы, жұмыс ағымы)	5	6	7	8	9
2	ҚФБ АЖ атауы	Орталық операторы	Орталық операторы	ЭҰАШ АЖО	ЭҰАШ АЖО	ЭҰАШ АЖО
3	Іс-әрекеттің атауы (ресімдер мен операциялардың үрдісі) және олардың сипаттамасы	Тапсырыс үлгісіне қажетті құжаттар мен ЭСҚ куәлігін тіркей отырып, тапсырысты толтыру	ЭҰАШ АЖО –да Э С Қ куәландырылған(қол қойылған) құжатты бағыттау	Құжатты тіркеу	Тұтынушы құжаттарының бұзылушылықтары болуына байланысты қызмет көрсетуден бас тарту туралы хабарламаны қалыптастыру	Тұтынушының қызмет нәтижесін алуы
4	Аяқтау формасы (мәліметтер, құжат, ұйымдастырылған өкімгерлік шешім)	Сұраудың қалыптасу туралы хабарлама көрсету	Сұраудың маршрутизациясы	Өтініш берушіге нөмір берумен сұрауды тіркеу	Негізделген бас тарту жауабын қалыптастыру	Қызмет нәтижесі-хабарламаны қалыптастыру
5	Орындау мерзімдері	30 секунд – 1 минут	1 минут	1 минут	30 секунд – 1 минут	3 жұмыс күн
6	Келесі іс-әрекеттің нөмірі	-	-	8 – бұзушылықтар болу кезде; 9 – бұзушылықтар жоқ кезде	-	-

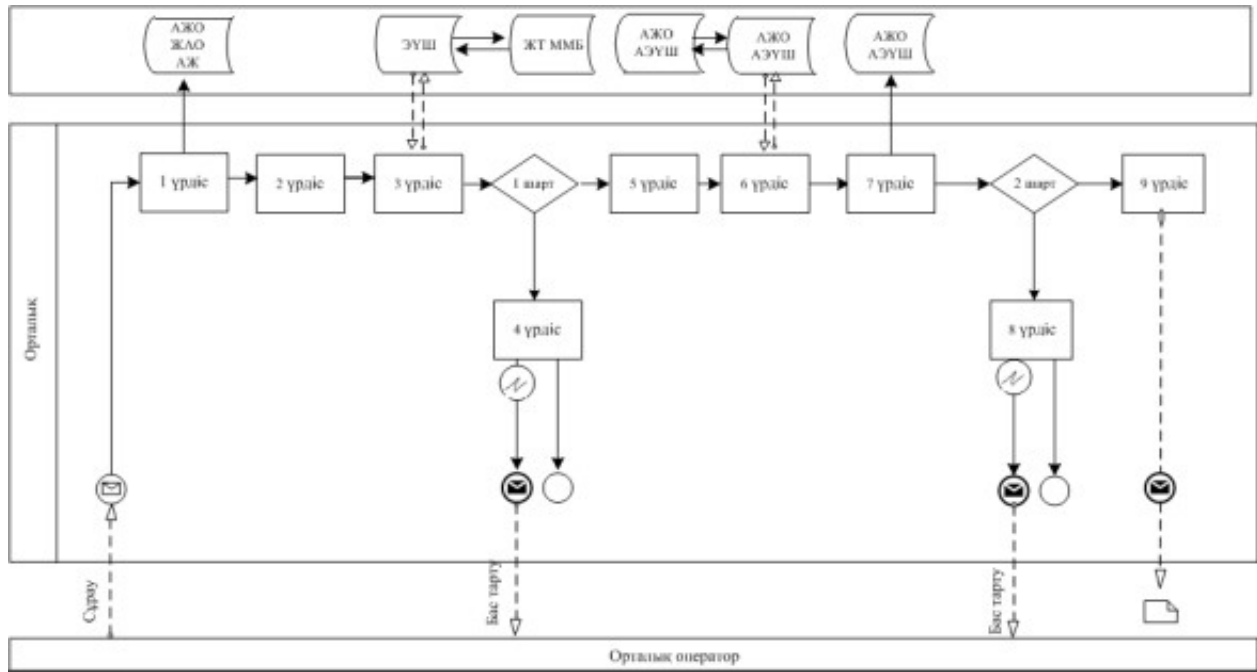
ЭУП арқылы қызмет көрсетуде функциялық әрекеттестіктің № 1 диаграммасы



Қызмет беруші арқылы қызмет көрсетуде функциялық әрекеттестіктің № 2 диаграммасы



Орталық арқылы қызмет көрсетуде функциялық әрекеттестіктің № 3 диаграммасы



Шартты белгілеулер

	Бас хабарлама
	Соңғы хабарлама
	Аралық хабарлама
	Жай оқиғалар қорытынды
	Қате
	Таймер-оқиғалар
	Ақпараттық жүйе
	Үрдіс
	Шарт
	Хабарламалар ағыны
	Басқару ағыны
	Соңғы тұтынушыға берілетін электрондық құжат

Қызметке өтініштің экрандық нысаны



Құжат электрондық үкімет жүйесінде құрылған

Бірегей
Уникал

Документ сформирован системой электронного правительства

Берілген
Дата өзг

Н а ч а л ь н и к Г У « О т д е л
з а н я т о с т и и с о ц и а л ь н ы х п р о г р а м м »

(ФИО начальника)

Безработный: _____

(Ф И О з а я в и т е л я)

Адрес: _____

(а д р е с з а я в и т е л я)

Телефон: _____

Заявление

Прошу выдать мне справку о статусе безработного(ой) за период с _____ года по _____ год.

К заявлению прилагаются документы:

Осы құжат «Электрондық құжат және электрондық цифрлық қолтаңба туралы»
2 0 0 3 ж ы л ғ ы 7
қаңтардағы N 370-II ҚРЗ 7-бабының 1-тармағына сәйкес қағаз тасығыштағы
қ ұ ж а т қ а т е н .
Данный документ согласно пункту 1 статьи 7 ЗРК от 7 января 2003 года «Об
э л е к т р о н н о м
документе и электронной цифровой подписи» равнозначен документу на
б у м а ж н о м н о с и т е л е .



* Штрих-код «Электрондық әкімдік» ақпараттық жүйесі ұсынған және электрондық - цифрлық қолтаңбамен қол қойылған деректерді қамтиды {указать подразделение} (Указать регион). Штрих-код содержит данные, предоставленные информационной системой «Электронный акимат» и подписанные электронно-цифровой подписью {указать подразделение} (Указать регион).

Б ө л і м б а с т ы ғ ы :

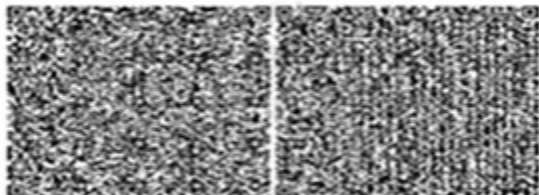
Начальник отдела: _____
(ФИО)

М а м а н :

Специалист: _____
(ФИО)

Анықтаманы алуға өтініш берілген күні:
Дата подачи заявления на получение справки: _____

Осы құжат «Электрондық құжат және электрондық цифрлық қолтаңба туралы» 2003 жылғы 7 қаңтардағы N 370-II ҚРЗ 7-бабының 1-тармағына сәйкес қағаз тасығыштағы құжатқа тең. Данный документ согласно пункту 1 статьи 7 ЗРК от 7 января 2003 года «Об электронном документе и электронной цифровой подписи» равнозначен документу на бумажном носителе.



* Штрих-код «Электрондық әкімдік» ақпараттық жүйесі ұсынған және электрондық - цифрлық қолтаңбамен қол қойылған деректерді қамтиды {указать подразделение} (

У к а з а т ь _____ р е г и о н) .
Штрих-код содержит данные, предоставленные информационной системой «
Э л е к т р о н н ы й
акимат» и подписанные электронно-цифровой подписью {указать подразделение
}
(У к а з а т ь
регион).

Тұтынушыға берілетін хабарламалар

Хабарламалар өтінішті орындау мәртебесі өзгеруімен беріледі.
Хабарламалар мәтінімен кез келген жол «электрондық үкіметтің» порталында
дербес кабинетте «Хабарламалар» бөлімінде шағылысады.

Қызметке (жұмыссыз азаматтарға анықтама беру жағымды жауаптың шығыс формасы



Құжат электрондық үкімет жүйесінде құрылған

Документ сформирован системой электронного правительства

Бірегей
Уникал

Берілге
Дата вв

ЖҰМЫССЫЗДЫҚ РЕТІНДЕ ТІРКЕУ ТУРАЛЫ АНЫҚТАМА СПРАВКА О РЕГИСТРАЦИИ В КАЧЕСТВЕ БЕЗРАБОТНОГО

Т . А . Ә .

Ф.И.О. _____

— — — — —
Халықтың жұмыстылығы туралы Қазақстан Республикасы Заңының 15 бабына

с ә й к е с ,

жұмыссыз

ретінде

тіркелген:

— — — — —
В соответствии со статьей 15 Закона Республики Казахстан "О занятости
н а с е л е н и я "

зарегистрирован

безработным:

— — — — —
Қоғамдық

элеуметтік

жұмыстарға

катысуы:

— — — — —

Участие в общественных социальных работах:

Кәсіби даярлаудан біліктілігін арттыру және қайта даярлықтан жастар практикасынан өтті:

Прошел профессиональную подготовку, повышение квалификации и переподготовку, молодежную практику:

Атаулы әлеуметтік көмек, тұрғын үй көмегі тағайындалды:

Назначен(а) адресная социальная помощь, жилищная помощь:

Анықтамалар:

ұсыну үшін берілген
Справка дана для предъявления:

Осы құжат «Электрондық құжат және электрондық цифрлық қолтаңба туралы» 2003 жылғы 7 қаңтардағы N 370-ІІ ҚРЗ 7-бабының 1-тармағына сәйкес қағаз тасығыштағы құжатқа тең.
Данный документ согласно пункту 1 статьи 7 ЗРК от 7 января 2003 года «Об электронном документе и электронной цифровой подписи» равнозначен документу на бумажном носителе.



* Штрих-код «Электрондық әкімдік» ақпараттық жүйесі ұсынған және

электрондық - цифрлық

қолтаңбамен қол қойылған деректерді қамтиды {указать подразделение} (*У к а з а т ь* *р е г и о н*) .

Штрих-код содержит данные, предоставленные информационной системой « *Э л е к т р о н н ы й* акимат» и подписанные электронно-цифровой подписью {указать подразделение } (*У к а з а т ь* регион).

Қызметтен теріс (бас тарту) жауаптың шығыс нысаны

Жауаптың теріс шығыс нысаны бас тарту негіздемесі бар мәтінімен хат түрінде жеткізіліп беріледі.

«Жұмыссыз азаматтарға анықтама беру»
электрондық мемлекеттік қызметтің
Регламентіне 4 қосымша

Қызмет көрсеткіштерін анықтау үшін сауалнаманың формасы: «сапа және қолжетімдік»

(қызметтің атауы)

1. Электрондық мемлекеттік қызмет көрсетудің нәтижесімен және процесстің сапасымен Сізді қанағаттандырды ба ?
1) қанағаттандырылмаған;
2) жартылай қанағаттандырылған;
3) қанағаттандырылған.

2. Электрондық мемлекеттік қызметті көрсету тәртібі туралы ақпараттың сапасы Сізді қанағаттандырды ма ?
1) қанағаттандырылмаған;
2) жартылай қанағаттандырылған;
3) қанағаттандырылған.

Тарбағатай ауданы әкімдігінің
2012 жылғы 28 желтоқсандағы № 393
қаулысымен бекітілді

«Үйде оқитын және тәрбиеленетін мүгедек балаларды материалдық қамтамасыз ету үшін құжаттар ресімдеу» электрондық мемлекеттік қызметінің регламенті

1. Жалпы ережелер

1. «Үйде оқитын және тәрбиеленетін мүгедек балаларды материалдық қамтамасыз ету үшін құжаттар ресімдеу» электрондық мемлекеттік қызмет (бұдан әрі – электронды мемлекеттік қызмет) «Тарбағатай ауданының жұмыспен қамту және әлеуметтік бағдарламалар бөлімі» мемлекеттік мекемесімен (бұдан әрі – қызмет беруші), сонымен қатар «электрондық үкіметтің» веб-порталы арқылы: www.e.gov.kz көрсетіледі.

2. Электрондық мемлекеттік қызмет «Жергілікті атқарушы органдармен көрсетілетін әлеуметтік қорғау саласындағы мемлекеттік қызметтер стандарттарын бекіту туралы» Қазақстан Республикасы Үкіметінің 2011 жылғы 7 сәуірдегі № 394 қаулысымен бекітілген «Үйде оқитын және тәрбиеленетін мүгедек балаларды материалдық қамтамасыз ету үшін құжаттар ресімдеу» мемлекеттік қызметі стандартының (бұдан әрі - Стандарт) негізінде көрсетіледі.

3. Қызметтің автоматтандыру дәрежесі: ішінара автоматтандырылған (медиа-алшақтықты қамтитын электрондық мемлекеттік қызмет).

4. Қызметті көрсету түрі: транзакциялық.

5. «Үйде оқитын және тәрбиеленетін мүгедек балаларды материалдық қамтамасыз ету үшін құжаттар ресімдеу» электрондық мемлекеттік қызмет регламентінде пайдаланылатын ұғымдар мен қысқартулар (бұдан әрі – Регламент) :

- 1) АЖО - автоматтандырылған жұмыс орны;
- 2) ақпараттық жүйе (бұдан әрі - АЖ) – аппараттық-бағдарламалық кешенді қолдану арқылы ақпаратты сақтау, өңдеу, іздестіру, тарату, жеткізу және тапсыру үшін арналған жүйе;
- 3) бірыңғай нотариалдық ақпараттық жүйе (бұдан әрі – БНАЖ) – бұл нотариалдық қызметті автоматтандыруға, әділет және нотариалдық палаталар органдарының өзара-әрекеттестігіне арналған аппаратты-бағдарламалық жүйе;
- 4) ЖАО АЖ – жергілікті атқарушы орган ақпараттық жүйесі;
- 5) жеке сәйкестендіру нөмірі (бұдан әрі - ЖСН) – жеке тұлғаға, соның ішінде жеке кәсіпкерлік сипатындағы қызметті жүзеге асыратын жеке кәсіпкерге арнап қалыптастырылған бірегей нөмір;
- 6) ЖТ ММБ - «Жеке тұлғалар» мемлекеттік мәліметтер базасы;
- 7) ҚФБ - құрылымдық-функционалдық бірліктер;
- 8) медиа-үйлесімсіздік – құжаттарды электронды үлгіден қағаз үлгісіне немесе керісінше өзгерту қажет болған жағдайдағы қызмет көрсету үрдісіндегі қағаз және электрондық құжат айналымын кезектестіру;
- 9) пайдаланушы – ақпараттық жүйеден өзіне қажетті электрондық ақпараттық ресурстарды алатын және оны қолданатын субъект;

10) транзакциондық қызмет – электрондық сандық қолды қолданып өзара ақпарат алмастыруды талап ететін пайдаланушыларға электрондық ақпараттық қызмет ресурстарын көрсету бойынша қызмет;

11) тұтынушы – электронды мемлекеттік қызмет көрсетілетін жеке тұлға;

12) халыққа қызмет көрсету орталықтарының біріктірілген ақпараттық жүйесі (бұдан әрі – ХҚКО АЖ) – тұрғындарға қызмет көрсету үрдісін Қазақстан Республикасының халыққа (жеке және заңды тұлғаларға) қызмет көрсету орталықтары, сонымен қатар тиісті министрліктер мен ведомстволар арқылы автоматтандыруға арналған ақпараттық жүйе;

13) электрондық құжат – ақпаратты электронды-сандық үлгіде тапсыратын және ЭСҚ куәландырылған құжат;

14) электрондық мемлекеттік қызмет – ақпараттық технологияларды қолдану арқылы электрондық үлгіде көрсетілетін мемлекеттік қызмет;

15) электрондық сандық қол (бұдан әрі - ЭСҚ) - электрондық сандық қол құралдарымен құрылған және электрондық құжаттың анықтығын, оның қатыстылығын және мазмұнының өзгермейтіндігін растайтын электрондық сандық символдар жиынтығы;

16) «электрондық үкімет» шлюзы (бұдан әрі - ЭҮШ) – электрондық қызметтерді жүзеге асыру аясында «электрондық үкімет» ақпараттық жүйесін біріктіру үшін арналған ақпараттық жүйе;

17) «электрондық үкіметтің» аймақтық шлюзі (бұдан әрі - ЭҮАШ) – электрондық қызметтерді іске асыру аясында «электрондық әкімдік» ақпараттық жүйелерін біріктіруге арналған «электрондық үкімет» шлюзінің қосалқы жүйесі;

18) «электрондық үкіметтің» веб-порталы (бұдан әрі - ЭҮП) – нормативті-құқықтық базаны қосқанда, барлық шоғырландырылған үкіметтік ақпарат пен электронды мемлекеттік қызметті бірыңғай терезеге қолжетімділікпен қамтамасыз ететін ақпараттық жүйе.

2. Электрондық мемлекеттік қызметті көрсету жөнінде қызмет беруші әрекетінің тәртібі

6. Осы Регламенттің 1 қосымшасында қызмет беруші арқылы қызмет берушінің адымдық әрекеттері және шешімдері көрсетілген (Қызмет беруші арқылы қызмет көрсетуде функциялық әрекеттестіктің № 1 диаграммасы):

1) 1 үрдіс – электрондық мемлекеттік қызметті көрсету үшін ЖАО АЖ-не қызмет берушінің қызметшісінің ЖСН және жасырын сөзді енгізу процесі (авторландыру процесі);

2) 2 үрдіс – қызмет берушінің қызметшісімен осы Регламентте көрсетілген қызметті таңдау, экранға қызмет көрсету үшін сұрау нысанын шығару және

қызмет берушінің қызметшісімен тұтынушының деректерін енгізу;

3) 3 үрдіс – ЭҮШ арқылы ЖТ ММБ тұтынушы туралы сұрау жіберу;

4) 1 шарт – ЖТ ММБ тұтынушының деректерін тексеру;

5) 4 үрдіс – ЖТ ММБ тұтынушы туралы мәліметтер жоқ болуына байланысты мәліметтерді алу мүмкіндік жоқ туралы хабарлама қалыптастыру;

6) 5 үрдіс – қызмет берушінің қызметшісімен құжаттардың болуы және сканерленген құжаттар туралы сұрау нысанын толтыру, оларды сұрау нысанына тіркеу және толтырылған нысанды (енгізілген мәліметтер) ЭСҚ арқылы растау;

7) 6 үрдіс - электрондық құжатты ЭҮӨШ АЖО тіркеу;

8) 2 шарт - қызмет берушімен Стандартта көрсетілген тұтынушының құжаттарын сәйкестікке және қызмет көрсетуге тексеру (өңдеу);

9) 7 үрдіс – тұтынушының деректерінде бұзушылықтар болуына байланысты авторизациялаудан бас тарту туралы ЭҮП хабарламаны қалыптастыру;

10) 8 үрдіс – ЖАО қызметшісінің мемлекеттік электронды қызметті көрсету (үйде оқитын және тәрбиеленетін мүгедек балаларды материалдық қамтамасыз ету үшін құжаттарды рәсімдеу туралы хабарлама не болмаса мемлекеттік қызметті көрсетуден бас тарту туралы дәлелді жауап) нәтижесін қалыптастыруы. Электрондық құжат ЖАО қызметшісінің ЭСҚ пайдалану арқылы қ а л ы п т а с т ы р ы л а д ы .

7. Осы Регламенттің 1 қосымшасында ЭҮП арқылы қызмет берушінің адымдық әрекеттері және шешімдері көрсетілген (Қызмет беруші арқылы қызмет көрсетуде функциялық әрекеттестіктің № 2 диаграммасы):

1) тұтынушы ЖСН және жасырын сөз көмегімен ЭҮП тіркеуден өтеді (ЭҮП-да тіркелмеген тұтынушылар үшін жүзеге асырылады);

2) 1 үрдіс – мемлекеттік электронды қызметті алу үшін ЭҮП-ға тұтынушының ЖСН және жасырын сөзін (авторландыру процесі) енгізу үдерісі;

3) 1 шарт – ЭҮП-да тұтынушы туралы деректердің дұрыстығын ЖСН және жасырын сөз арқылы тексеру процесі;

4) 2 үрдіс – тұтынушының деректерінде бұзушылықтар болуына байланысты авторизациялаудан бас тарту туралы ЭҮП хабарламаны қалыптастыру;

5) 3 үрдіс - тұтынушының осы Регламентте көрсетілген қызметті таңдауы, қызметті көрсету және оның құрылымы мен форматтық талаптарды ескере отырып, тұтынушының нысанды толтыру үшін сұрау салу нысанын экранға шығару (деректерді енгізу және сканерленген құжаттарды тіркеу);

6) 4 үрдіс – мемлекеттік электронды қызмет көрсетуге сұрау салудың толтырылған нысанына (енгізілген мәліметтерді, сканерленген құжаттарды) тұтынушының ЭСҚ арқылы қол қоюы;

7) 2 шарт – сәйкестендіру мәліметтерінің сәйкестігін (сұрау салудағы ЖСН-мен ЭСҚ-ғы тіркеу куәлігінде көрсетілген ЖСН арасындағы), ЭСҚ-ң

тіркеу куәлігінің мерзімін, тізімде кері қайтарылған (жойылған) ЭҮП-ң тіркеу куәлігінің жоқ екендігін тексеру;

8) 5 үрдіс – тұтынушының ЭСҚ түпнұсқалығының расталмауына байланысты сұрау салынатын электрондық мемлекеттік қызметтен бас тарту туралы хабарламаны қалыптастыру;

9) 6 үрдіс – тұтынушының ЭСҚ-мен қол қойылған электрондық құжатын (тұтынушының сұрау салуын) ЭҮӨШ арқылы ЖАО АЖ-ға жіберу және ММ қызметшісінің мемлекеттік электронды қызметті өңдеуі;

10) 7 үрдіс - ЖАО қызметшісінің мемлекеттік электронды қызметті көрсету (үйде оқитын және тәрбиеленетін мүгедек балаларды материалдық қамтамасыз ету үшін құжаттарды ресімдеу туралы хабарлама не болмаса мемлекеттік қызметті көрсетуден бас тарту туралы дәлелді жауап) нәтижесін қалыптастыруы. Электрондық құжат ЖАО қызметшісінің ЭСҚ пайдалану арқылы қалыптастырылады және ЭҮП-ң жеке кабинетіне жіберіледі.

8. ЭҮП арқылы электрондық мемлекеттік қызметті алған жағдайда тұтынушыға ұсынатын электрондық мемлекеттік қызметке сұрау және өтініш толтырудың экрандық үлгілері www.e.gov.kz мекен-жайы бойынша «электрондық үкімет» веб-порталында ұсынылған.

9. Электрондық мемлекеттік қызмет бойынша сұраудың орындалу дәрежесін тұтынушының тексеру әдісі: «электрондық үкімет» порталында «Қызметтерді алу тарихы» бөлімінде, сонымен қатар ЖАО өтініш жасау кезінде.

10. Электрондық мемлекеттік қызметті көрсету бойынша қажетті ақпарат пен кеңесті ЭҮП call-орталығының телефоны 1414 бойынша алуға болады.

3. Электрондық мемлекеттік қызмет көрсету үрдісіндегі өзара іс-қимыл тәртібін сипаттау

11. Қызмет көрсету үрдісіне қатысатын ҚФБ: қызмет беруші; ЭҮП; ЭҮШ, ЭҮАШ, ЭҮАШ АЖО; ХҚКО АЖ АЖО; БНАЖ; Ж Т М М Б .

12. Осы Регламенттің 2 қосымшасында әр іс-қимылдың (процедуралар, функциялар, операциялар) орындалу мерзімі көрсетілген іс-қимылының кезектілігінің мәтіндік кестелік сипаттауында келтірілген.

13. Осы Регламенттің 1 қосымшасында олардың сипаттамасына сәйкес (электрондық мемлекеттік қызмет көрсету үрдісінде) іс-қимылдың қисынды дәйектілігі арасындағы өзара байланысты көрсететін диаграммалар келтірілген.

14. Қызмет көрсетудің қорытындысы ұсынылуға тиісті бланктердің нысандары, үлгілері, соның ішінде пішінді-логикалық бақылау ережелерін көрсете отырып, хабарламалар, хаттар мен ескертулер Осы Регламенттің 3

қосымшасында

көрсетілген.

15. Осы Регламенттің 4 қосымшасына сәйкес тұтынушыларға электрондық қызмет көрсетудің нәтижесі сапа және қолжетімділік көрсеткішімен өлшенеді.

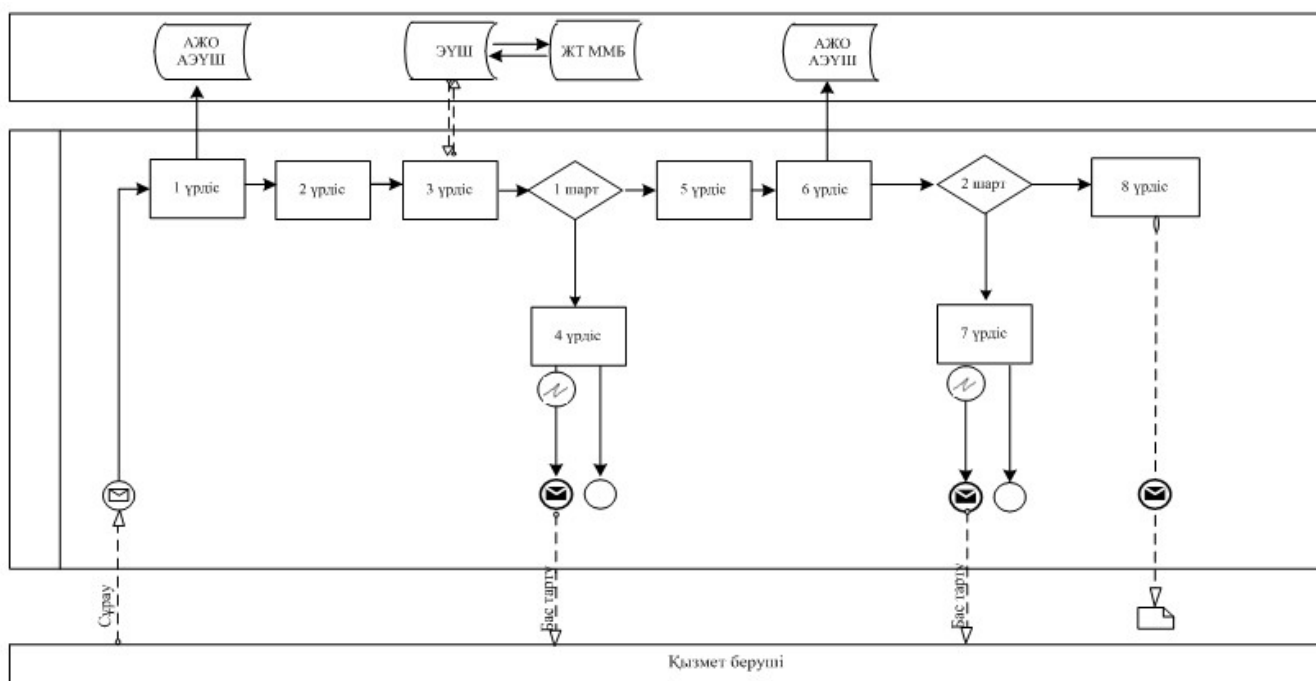
16. Электрондық мемлекеттік қызмет көрсету үдерісінде тұтынушылармен көрсетілетін талаптар:

- 1) адамның конституциялық құқығы мен еркіндігін сақтау;
- 2) қызметтік міндетін атқаруда заңдылықты сақтау;
- 3) оңашылық (мәліметтің рұқсатсыз алуынан қорғау);
- 4) бүтіндік (мәліметтің рұқсатсыз өзгеруінен қорғау);
- 5) қол жетімділік (мәліметтің рұқсатсыз ұсатып қалу және қорлардан қорғау).

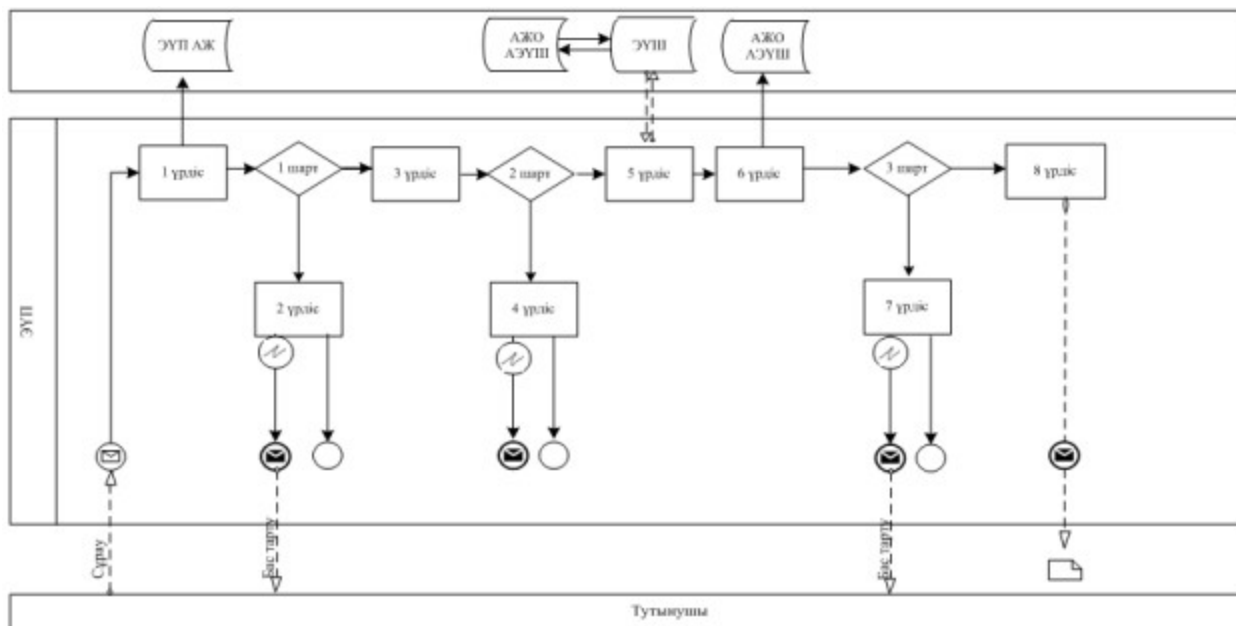
17. Электрондық мемлекеттік қызметті көрсету техникалық қызметтері: Интернетке шығу, ЖСН болуы, ЭҮП авторландыру, тұтынушының ЭСҚ болуы.

«Үйде оқитын және тәрбиеленетін мүгедек балаларды материалдық қамтамасыз ету үшін құжаттар ресімдеу» электрондық мемлекеттік қызметінің Регламентіне 1 қосымша

Қызмет беруші арқылы қызмет көрсетуде функциялық әрекеттестіктің № 1 диаграммасы



ЭҮП арқылы қызмет көрсетуде функциялық әрекеттестіктің № 2 диаграммасы



Кесте. Шартты белгілер

	Бас хабарлама
	Соңғы хабарлама
	Аралық хабарлама
	Жай оқиғалар қорытынды
	Қате
	Таймер-оқиғалар
	Ақпараттық жүйе
	Үрдіс
	Шарт
	Хабарламалар ағыны
	Басқару ағыны
	Соңғы тұтынушыға берілетін электрондық құжат

«Үйде мүгедек

оқитын балаларды

және материалдық

тәрбиеленетін қамтамасыз

1 кесте. Қызмет беруші арқылы ҚФБ іс-әрекеттерінің сипаттамасы

1	Әрекет № (жұмыс легі, барысы)	1	2	3	4
2	ҚФБ атауы	Қызмет беруші	Қызмет беруші	Қызмет беруші	ЖТ ММБ
3	Әрекет атауы (үрдістің рәсімнің, операцияның) және олардың сипаты	ЖСН және жасыру сөз арқылы ЭҮӨШ АЖО авторланады	Қызмет берушінің қызметшісімен қызмет таңдау	Тұтынушының деректері туралы ЖТ ММБ сұрау жіберу	ЖТ ММБ деректері жоқ туралы хабарлама қалыптастыру
4	Аяқтау нысаны (мәліметтер, құжат, ұйымдастыру-бөлу шешімі)	Тұтынушыға нөмір берумен сұрауды жүйеде тіркеу	Сұраудың қалыптасу туралы хабарлама көрсету	Сұраудың маршрутизациясы	Негізделген бас тарту жауабын қалыптастыру
5	Орындау мерзімі	10 – 15 секунд	10 секунд	1,5 минут	10 - 15 секунд
6	Келесі әрекет нөмірі	-	-	4 – бұзушылықтар болу кезде; 5 – бұзушылықтар жоқ кезде	-

1 кестенің жалғасы:

1	Әрекет № (жұмыс легі, барысы)	5	6	7	8
2	ҚФБ атауы	Қызмет беруші	Қызмет беруші	ЭҮӨШ АЖО	ЭҮӨШ АЖО
3	Әрекет атауы (үрдістің, рәсімнің, операцияның) және олардың сипаты	ЭСҚ куәлігі және сканерленген құжаттармен сұрау нысанын толтыру	ЭҮӨШ АЖО құжатты тіркеу	Тұтынушының деректерінде бұзушылықтар болуына байланысты бас тарту туралы хабарлама қалыптастырады	Тұтынушымен қызмет нәтижесін алу
4	Аяқтау нысаны (мәліметтер, құжат, ұйымдастыру-бөлу шешімі)	Сұраудың маршрутизациясы	Тұтынушыға нөмір берумен сұрауды жүйеде тіркеу	Негізделген бас тарту жауабын қалыптастыру	Қызмет нәтижесі - хабарламаны қалыптастыру
5	Орындау мерзімі	10 - 15 секунд	30 секунд – 1 минут	-	10 жұмыс күн
6	Келесі әрекет нөмірі	-	7 - бұзушылықтар болу кезде; 8 – бұзушылықтар жоқ кезде	-	-

2 кесте. ЭҮП арқылы ҚФБ іс-әрекеттерінің сипаттамасы

1	Әрекет № (жұмыс легі, барысы)	1	2	3	4
2	ҚФБ атауы	Тұтынушы	ЭҮП	Тұтынушы	ЭҮП
3	Әрекет атауы (үрдістің, рәсімнің, операцияның) және олардың сипаты	ЖСН және жасыру сөз арқылы ЭҮП авторланады	Тұтынушының деректерінде бұзушылықтар болуына байланысты бас тарту туралы хабарлама қалыптастырады	Қызмет тандайды және тұтынушының ЭСҚ тандауымен сұрау мәліметтерін қалыптастырады	Тұтынушының ЭСҚ деректерінде бұзушылықтар болуына байланысты бас тарту туралы хабарлама қалыптастырады
4	Аяқтау нысаны (мәліметтер, құжат, ұйымдастыру-бөлу шешімі)	Сұраудың қалыптасу туралы хабарлама көрсету	Сұранған электрондық мемлекеттік қызметтен бас тарту хабарлама қалыптастыру	Сұраудың маршрутизациясы	Сұранған электрондық мемлекеттік қызметтен бас тарту хабарлама қалыптастыру
5	Орындау мерзімі	30 секунд – 1 минут	30 секунд	1,5 минут	1,5 минут
6	Келесі әрекет нөмірі	2 – тұтынушының деректерінде бұзушылықтар болу кезде; 3 – авторландыру өткізілген кезде	-	4 - тұтынушының деректерінде бұзушылықтар болу кезде; 5 – бұзушылықтар жоқ кезде	-

2 кестенің жалғасы:

1	Әрекет № (жұмыс легі, барысы)	5	6	7	8
2	ҚФБ атауы	Тұтынушы	ЭҮӨШ АЖО	ЭҮӨШ АЖО	ЭҮӨШ АЖО
3	Әрекет атауы (үрдістің, рәсімнің, операцияның) және олардың сипаты	Тұтынушының ЭСҚ арқылы растау (қол қою) және ЭҮӨШ АЖО сұрау жіберу	Құжатты тіркеу	Тұтынушының деректерінде бұзушылықтар болуына байланысты бас тарту туралы хабарлама қалыптастырады	Тұтынушымен қызмет нәтижесін алу
4	Аяқтау нысаны (мәліметтер, құжат, ұйымдастыру-бөлу шешімі)	Сұраудың маршрутизациясы	Тұтынушыға нөмір берумен сұрауды жүйеде тіркеу	Негізделген бас тарту жауабын қалыптастыру	Шығыс құжатты көрсету
5	Орындау мерзімі	30 секунд – 1 минут	30 секунд – 1 минут	-	10 жұмыс күн
6	Келесі әрекет нөмірі	-	7 - тұтынушының деректерінде бұзушылықтар болу кезде; 8 –	-	-

«Үйде оқитын және тәрбиеленетін
мүгедек балаларды материалдық қамтамасыз
ету үшін құжаттар ресімдеу» электрондық
мемлекеттік қызметінің Регламентіне
3 қосымша

Электрондық мемлекеттік қызметтерінің «сапа» және «қолжетімділік» көрсеткіштерін анықтау үшін сауалнама нысаны

Үйде оқитын және тәрбиеленетін мүгедек балаларды материалдық
қамтамасыз ету үшін құжаттар ресімдеу
(қызметтің атауы)

1. Электрондық мемлекеттік қызметтің көрсетілуі үрдісінің сапасына және
нәтижесіне Сіз қанағаттанасыз ба ?

- 1) қанағаттанған жоқпын;
- 2) ішінара қанағаттанамын;
- 3) қанағаттанамын.

2. Электрондық мемлекеттік қызметтің тәртібі туралы ақпараттың сапасына
Сіз қанағаттанасыз ба ?

- 1) қанағаттанған жоқпын;
- 2) ішінара қанағаттанамын;

3) қанағаттанамын.

«Үйде оқитын және тәрбиеленетін
мүгедек балаларды материалдық қамтамасыз
ету үшін құжаттар ресімдеу» электрондық
мемлекеттік қызметінің Регламентіне
4 қосымша

Электрондық мемлекеттік қызметке өтініштің экрандық үлгісі



Құжат электрондық үкімет жүйесінде құрылған

Документ сформирован системой электронного правительства

Бірегей
Уникал

Берілген
Дата ve

Начальник отдела занятости
и социальных программ

(ФИО начальника)

Заявителя: _____

(ФИО заявителя)

Адрес: _____

Телефон: _____

№ удостоверения личности: _____

кем выдано: _____

дата выдачи: _____

Р Н Н :

СИК: _____

Заявление

Прошу Вас назначить материальное обеспечение на ребенка-инвалида, обучающегося и воспитывающегося на дому.

ФИО ребенка: _____

Дата рождения: _____

№ лицевого счета: _____

Наименование банка: _____

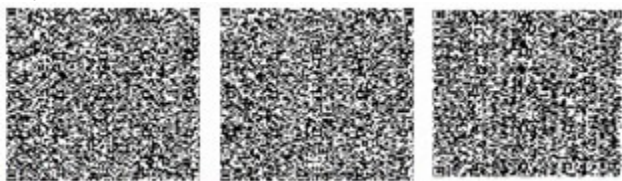
К заявлению прилагаются документы:

- 1) Электронная копия свидетельства о рождении ребенка;
- 2) Электронная копия книги регистрации граждан, либо справки адресного бюро, либо справки Акима сельского округа (сведения о прописке);
- 3) Электронная копия заключения психолого-педагогической консультации;
- 4) Электронная копия справки об инвалидности;
- 5) Электронная копия документа о наличии счета в банке.

Осы құжат «Электрондық құжат және электрондық цифрлық қолтаңба туралы»
2 0 0 3 жылы 7

қаңтардағы N 370-II ҚРЗ 7-бабының 1-тармағына сәйкес қағаз тасығыштағы
құжатқа тең.

Данный документ согласно пункту 1 статьи 7 ЗРК от 7 января 2003 года «Об
электронном документе и электронной цифровой подписи» равнозначен документу на



* Штрих-код «Электрондық әкімдік» ақпараттық жүйесі ұсынған және электрондық - цифрлық қолтаңбамен қол қойылған деректерді қамтиды {указать подразделение} (*У к а з а т ь* *р е г и о н*) . Штрих-код содержит данные, предоставленные информационной системой « Э л е к т р о н н ы й а к и м а т » и подписанные электронно-цифровой подписью {указать подразделение} (*У к а з а т ь* *р е г и о н*) .

Тұтынушыға берілетін электрондық мемлекеттік қызметке (үйде тәрбиеленетін және оқытылатын мүгедек балаларды материалдық қамтамасыз ету үшін құжаттар рәсімдеу) оң жауаптың шығу үлгісі



Құжат электрондық үкімет жүйесінде құрылған

Бірегей
Уникал

Документ сформирован системой электронного правительства

Берілген
Дата

Заявитель: _____

_____ (ФИО заявителя)

Адрес: _____

Телефон _____

Уважаемый(ая) _____

Уведомляем Вас о назначении материального обеспечения Вашему ребенку-инвалиду _____

обучающемуся и воспитывающемуся на дому _____

(ФИО ребенка)

в размере _____ на период с _____ по _____

№	Квартал	Год	Сумма выплаты
1			

Информлируем Вас о том, что для получения материального обеспечения Вам необходимо обратиться в отдел занятости и социальных программ.

Специалист

(ФИО)

Начальник отдела

(Ф И О)

Осы құжат «Электрондық құжат және электрондық цифрлық қолтаңба туралы»
2 0 0 3 ж ы л ғ ы 7
қаңтардағы N 370-II ҚРЗ 7-бабының 1-тармағында сәйкес қағаз тасығыштағы
қ ұ ж а т қ а т е н .
Данный документ согласно пункту 1 статьи 7 ЗРК от 7 января 2003 года «Об
э л е к т р о н н о м
документе и электронной цифровой подписи» равнозначен документу на
б у м а ж н о м н о с и т е л е .



* Штрих-код «Электрондық әкімдік» ақпараттық жүйесі ұсынған және
э л е к т р о н д ы қ - ц и ф р л ы қ
қолтаңбамен қол қойылған деректерді камтиды {указать подразделение} (
У к а з а т ь р е г и о н) .
Штрих-код содержит данные, предоставленные информационной системой «
Э л е к т р о н н ы й
акимат» и подписанные электронно-цифровой подписью {указать подразделение
}
(У к а з а т ь
регион).

Тұтынушыға берілетін хабардар

Хабардар ету өтінішті орындау мәртебесінің өзгеру шегіне қарай немесе қызмет көрсету мерзімін ұзартқан жағдайда беріледі. Еркін жол хабардар ету мәтінімен «электрондық үкімет» порталында жеке кабинетте «Ескерту» бөлігінде бейнеленеді.

Тұтынушыға берілетін электрондық қызметке теріс жауаптың (бас тарту) шығу нысаны

Теріс жауаптың шығу нысаны комиссия қорытындысын қалыптастыру кезінде бас тартуды негіздеу мәтінімен хат түрінде еркін үлгіде беріледі.

Тарбағатай ауданы әкімдігінің
2012 жылғы 28 желтоқсандағы № 393
қаулысымен бекітілді

«Мектепке дейінгі балалар ұйымдарына жіберу үшін мектепке дейінгі (7 жасқа дейін) жастағы балаларды кезекке қою» электрондық мемлекеттік қызмет көрсетудің регламенті

1. Жалпы ережелер

1. Электрондық мемлекеттік қызмет «Мектепке дейінгі балалар ұйымдарына жіберу үшін мектепке дейінгі (7 жасқа дейін) жастағы балаларды кезекке қою» (бұдан әрі - электрондық мемлекеттік қызмет) «Тарбағатай ауданының білім беру бөлімі» мемлекеттік мекемесімен, кенттер, ауылдық округтердің әкім аппараттарымен (бұдан әрі – Қызмет көрсетуші) тұрғылықты мекенжайы бойынша халыққа қызмет көрсету орталықтары (бұдан әрі – Орталық), сонымен қатар www.e.gov.kz мекенжайы бойынша «электрондық үкімет» веб-порталы арқылы көрсетіледі.

2. Электрондық мемлекеттік қызмет «Қазақстан Республикасы Білім және ғылым министрлігімен, білім және ғылым саласындағы жергілікті атқарушы органдармен көрсетілетін мемлекеттік қызмет стандарттарын бекіту туралы» Қазақстан Республикасы Үкіметінің 2012 жылғы 31 тамыздағы № 1119 қаулысымен бекітілген «Мектепке дейінгі балалар ұйымдарына жіберу үшін мектепке дейінгі (7 жасқа дейін) жастағы балаларды кезекке қою» мемлекеттік қызмет көрсету стандарты негізінде көрсетіледі (бұдан әрі – Стандарт).

3. Электрондық мемлекеттік қызметті автоматтандыру деңгейі: жартылай автоматтандырылған (медиа-үйлесімсіздіктерден тұратын электрондық мемлекеттік қызмет).

4. Электрондық мемлекеттік қызметті көрсету түрі: транзакциондық қызмет.

5. «Мектепке дейінгі балалар ұйымдарына жіберу үшін мектепке дейінгі (7 жасқа дейін) жастағы балаларды кезекке қою» электрондық мемлекеттік қызмет регламентінде қолданылатын түсініктер мен қысқартулар (бұдан әрі- Регламент):

- 1) АЖО - автоматтандырылған жұмыс орны;
- 2) ақпараттық жүйе (бұдан әрі - АЖ) – аппараттық-бағдарламалық кешенді

қолдану арқылы ақпаратты сақтау, өңдеу, іздестіру, тарату, жеткізу және тапсыру
ү ш і н а р н а л ғ а н ж ү й е ;

3) бірыңғай нотариалдық ақпараттық жүйе (бұдан әрі – БНАЖ) – бұл нотариалдық қызметті автоматтандыруға, әділет және нотариалдық палаталар органдарының өзара-әрекеттестігіне арналған аппаратты-бағдарламалық жүйе;

4) ЖАО АЖ – жергілікті атқарушы орган ақпараттық жүйесі;

5) жеке сәйкестендіру нөмірі (бұдан әрі - ЖСН) – жеке тұлғаға, соның ішінде жеке кәсіпкерлік сипатындағы қызметті жүзеге асыратын жеке кәсіпкерге арнап қалыптастырылған бірегей нөмір;

6) ЖТ ММБ - «Жеке тұлғалар» мемлекеттік мәліметтер базасы;

7) ҚФБ - құрылымдық-функционалдық бірліктер;

8) МБҰ – мектепке дейінгі балалар ұйымы;

9) медиа-үйлесімсіздік – құжаттарды электронды үлгіден қағаз үлгісіне немесе керісінше өзгерту қажет болған жағдайдағы қызмет көрсету үрдісіндегі қағаз және электрондық құжат айналымын кезектестіру;

10) пайдаланушы – ақпараттық жүйеден өзіне қажетті электрондық ақпараттық ресурстарды алатын және оны қолданатын субъект;

11) транзакциондық қызмет – электрондық сандық қолды қолданып өзара ақпарат алмастыруды талап ететін пайдаланушыларға электрондық ақпараттық қызмет ресурстарын көрсету бойынша қызмет;

12) тұтынушы – электронды мемлекеттік қызмет көрсетілетін жеке тұлға;

13) халыққа қызмет көрсету орталықтарының біріктірілген ақпараттық жүйесі (бұдан әрі – ХҚКО АЖ) – тұрғындарға қызмет көрсету үрдісін Қазақстан Республикасының халыққа (жеке және заңды тұлғаларға) қызмет көрсету орталықтары, сонымен қатар тиісті министрліктер мен ведомстволар арқылы автоматтандыруға арналған ақпараттық жүйе;

14) электрондық құжат – ақпаратты электронды-сандық үлгіде тапсыратын және ЭСҚ куәландырылған құжат;

15) электрондық мемлекеттік қызмет – ақпараттық технологияларды қолдану арқылы электрондық үлгіде көрсетілетін мемлекеттік қызмет;

16) электрондық сандық қол (бұдан әрі - ЭСҚ) — электрондық сандық қол құралдарымен құрылған және электрондық құжаттың анықтығын, оның қатыстылығын және мазмұнының өзгермейтіндігін растайтын электрондық сандық символдар жиынтығы;

17) «электрондық үкімет» шлюзы (бұдан әрі - ЭҮШ) – электрондық қызметтерді жүзеге асыру аясында «электрондық үкімет» ақпараттық жүйесін біріктіру үшін арналған ақпараттық жүйе;

18) «электрондық үкіметтің» аймақтық шлюзі (бұдан әрі - ЭҮАШ) – электрондық қызметтерді іске асыру аясында «электрондық әкімдік» ақпараттық

жүйелерін біріктіруге арналған «электрондық үкімет» шлюзінің қосалқы жүйесі;

19) «электрондық үкіметтің» веб-порталы (бұдан әрі - ЭҮП) – нормативті-құқықтық базаны қосқанда, барлық шоғырландырылған үкіметтік ақпарат пен электронды мемлекеттік қызметті бірыңғай терезеге қолжетімділікпен қамтамасыз ететін ақпараттық жүйе.

2. Қызмет көрсетушінің электрондық мемлекеттік қызметті көрсету бойынша қызмет тәртібі

6. Осы Регламенттің 1 қосымшасында электрондық мемлекеттік қызмет көрсету кезіндегі қызмет көрсетушінің қадамдық іс-әрекеттері мен шешімдері (қызметті көрсету кезіндегі функционалдық өзара әрекеттестіктің № 1 диаграммасы)

к ө р с е т і л г е н :

1) 1 үрдіс – электрондық мемлекеттік қызмет көрсету үшін ЭҮАШ АЖО ЖСН және парольді (авторизация үрдісі) қызмет көрсетуші қызметкері енгізеді;

2) 2 үрдіс – осы Регламентте көрсетілген қызметті Қызмет көрсетуші қызметкері таңдайды, қызметті көрсету үшін сұрау салу нысанын экранға шығару және Қызмет берушінің қызметкерімен тұтынушының деректерін енгізу;

3) 3 үрдіс – ЭҮШ арқылы ЖТ ММБ-не тұтынушының деректері туралы с ұ р а у д ы ж о л д а у ;

4) 1 шарт – ЖТ ММБ тұтынушы деректерінің болуын тексеру;

5) 4 үрдіс – ЖТ ММБ-да тұтынушы туралы деректердің жоқ болуына байланысты деректерді алу мүмкіндігінің болмауы туралы хабарламаны д а й ы н д а у ;

6) 5 үрдіс – Қызмет көрсетуші қызметкерімен тұтынушымен ұсынылған құжаттардың қағаз түрінде бар болуы туралы белгіні сұрау нысанында белгілеу және құжаттарды сканерлеу, оларды сұрау нысанына қыстыру (енгізілген мәліметтерді) және қызмет көрсетуге сұрау нысанын толтырып ЭСК арқылы р а с т а у ;

7) 6 үрдіс – электрондық құжатты ЭҮАШ АЖО тіркеу;

8) 2 шарт – қызметті көрсетуге негіздеме мен Стандарттарда көрсетілгендей қоса берілген құжаттардың сәйкестігін Қызмет көрсетушімен тексеру (өңдеу);

9) 7 үрдіс – тұтынушының құжаттарында бұзушылықтар болуына байланысты сұрау салынатын электрондық мемлекеттік қызметтен бас тарту туралы х а б а р л а м а н ы қ а л ы п т а с т ы р у ;

10) 8 үрдіс - тұтынушымен ЭҮАШ АЖО қалыптастырылған электрондық мемлекеттік қызметтің нәтижесін (МБҰ жолдама немесе электрондық құжат түрінде кезекке қою туралы хабарлама) алу. Электрондық құжат Қызмет көрсетуші уәкілетті тұлғасының ЭСК пайдалану арқылы қалыптастырылады;

7. Осы Регламенттің 1 қосымшасында Орталық арқылы электрондық мемлекеттік қызмет көрсету кезіндегі қызмет көрсетушінің қадамдық іс-әрекеттері мен шешімдері (қызметті көрсету кезіндегі функционалдық өзара әрекеттестіктің № 2 диаграммасы):

1) 1 үрдіс – электрондық мемлекеттік қызмет көрсету үшін Орталық операторы ХҚКО АЖ АЖО логин және парольді (авторизация үрдісі) енгізеді;

2) 2 үрдіс - Орталық операторының осы Регламентте көрсетілген қызметті таңдауы, қызмет көрсету үшін экранға тапсырыс үлгісін шығару және Орталық операторының тұтынушы мәліметтерін, сонымен қатар тұтынушы өкілінің сенімхаты бойынша мәліметтерді енгізу (нотариалдық түрде куәландырылған сенімхат, сенімхаттың басқа куәлігі болғанда – сенімхат мәліметтері то л т ы р ы л м а й д ы) ;

3) 3 үрдіс – тұтынушының мәліметтері туралы ЖТ ММБ-на ЭҮШ арқылы сұранымды, сонымен қатар БНАЖ-не тұтынушы өкілінің мәліметтерін жолдау;

4) 1 шарт – ЖТ ММБ-да тұтынушы мәліметтерінің, БНАЖ-де сенімхат мәліметтерінің бар болуын тексеру;

5) 4 үрдіс - ЖТ ММБ-да тұтынушы мәліметтерінің, БНАЖ-де сенімхат мәліметтерінің болмауы салдарынан мәліметтерді алу мүмкін еместігі туралы х а б а р л а м а қ а л ы п т а с т ы р у ;

6) 5 үрдіс – Орталық операторымен сұраным нысанының бөлігінде тұтынушымен берілген қағаз нысанда құжаттардың болуы туралы және құжаттарды сканерлеу туралы белгіні толтыру, сұраным нысанына оларды тіркеу және қызмет көрсетуге сұранымның толтырылған нысанын (мәліметтерді енгізу)

Э С Қ а р қ ы л ы р а с т а у ;

7) 6 үрдіс - Орталық операторының ЭСҚ расталған (қолы қойылған) электрондық құжатты (тұтынушының сұранымы) ЭҮШ арқылы ЭҮАШ АЖО-на ж о л д а у ;

8) 7 үрдіс – электрондық құжатты ЭҮАШ АЖО-да тіркеу;

9) 2 шарт – қызмет көрсетуші Стандартта көрсетілген тұтынушы ұсынған құжаттардың сәйкестігін және қызмет көрсетуге негіздемені тексеру (өңдеу);

10) 8 үрдіс – тұтынушының құжаттарында бұзушылықтар болуына байланысты сұрау салынатын электрондық мемлекеттік қызметтен бас тарту туралы х а б а р л а м а н ы қ а л ы п т а с т ы р у ;

11) 9 үрдіс – тұтынушымен ЭҮАШ АЖО қалыптастырылған электрондық мемлекеттік қызметтің нәтижесін (МБМ жолдама немесе электрондық құжат түрінде кезекке қою туралы хабарлама) Орталық операторы арқылы алу.

8. Осы Регламенттің 1 қосымшасында ЭҮП арқылы электрондық мемлекеттік қызмет көрсету кезіндегі қызмет көрсетушінің қадамдық іс-әрекеттері мен шешімдері (қызметті көрсету кезіндегі функционалдық өзара әрекеттестіктің № 3

д и а г р а м м а с ы) :

1) тұтынушы ЖСН және пароль көмегімен ЭҮП-да тіркеуден өтуі қажет (ЭҮП-да тіркелмеген тұтынушылар үшін жүзеге асырылады);

2) 1 үрдіс – электронды мемлекеттік қызмет алу үшін ЭҮП тұтынушының ЖСН және парольді енгізу үрдісі (авторизация үрдісі);

3) 2 үрдіс – тұтынушы туралы мәліметтерде бұзушылықтары болған жағдайда ЭҮП авторизациялаудан бас тарту туралы хабарламаны қалыптастыру;

5) 3 үрдіс – тұтынушымен осы Регламентте көрсетілген қызметті таңдау, қызмет көрсету үшін сұраным нысанын экранға шығару және құрылым мен форматтық талаптарын ескере отырып, тұтынушымен нысанды толтыру (мәліметтерді енгізу), Стандарттың 11 тармағында көрсетілген, құжаттардың электрондық түрде қажетті көшірмелерін сұранымға тіркеу, сонымен қатар тұтынушымен сұранымды растау үшін (қол қою) ЭСК тіркеу куәлігін таңдау;

6) 2 шарт – ЭҮП ЭСК-дың тіркеу куәлігінің жарамдылық мерзімін және қайтарылып алынған (жойылған) тіркеу куәліктері тізімінде болмауын, сонымен қатар жеке сәйкестендіру мәліметтерінің сәйкестігін (тапсырыста көрсетілген ЖСН мен ЭСК тіркеу куәлігінде көрсетілген ЖСН арасында) тексеру;

7) 4 үрдіс – тұтынушының ЭСК түпнұсқалығы расталынбауына байланысты сұратылып отырған қызметті көрсетуден бас тарту туралы хабарламаны қ а л ы п т а с т ы р у ;

8) 5 үрдіс – қызмет көрсетушімен өңдеу үшін ЭҮАШ АЖО ЭҮШ арқылы электрондық құжатты жолдау (сұраным) және сұратылып отырған тұтынушының ЭСК арқылы қызмет көрсетуге сұранымды растау;

9) 6 үрдіс – ЭҮАШ АЖО электрондық құжатты тіркеу;

10) 3 шарт – стандартта және қызмет көрсетуге негіздемеде көрсетілген тұтынушымен ұсынылған құжаттардың сәйкестігін қызмет берушімен тексеру (ө н д е у) ;

11) 7 үрдіс – тұтынушының құжаттарында бұзушылықтар болуына байланысты сұрау салынатын электрондық мемлекеттік қызметтен бас тарту туралы хабарламаны қалыптастыру;

12) 8 үрдіс – тұтынушымен ЭҮАШ АЖО қалыптастырылған электрондық мемлекеттік қызметтің нәтижесін (МБҰ жолдама немесе электрондық құжат түрінде кезекке қою туралы хабарлама) алу. Электрондық құжат Қызмет көрсетуші уәкілетті тұлғасының ЭСК пайдалану арқылы қалыптастырылады.

9. ЭҮП арқылы тұтынушыға ұсынылатын электронды мемлекеттік қызметті пайдаланғандағы тапсырысты толтырудың экрандық үлгілері және өтініш нысаны мемлекеттік және орыс тілдерінде www.e.gov.kz мекенжайы бойынша « электрондық үкімет» веб-порталы арқылы көрсетіледі.

10. Қызмет алушының электрондық мемлекеттік қызмет көрсету бойынша

өтінішінің орындалу мәртебесін тексеру тәсілі: «электрондық үкімет» порталындағы «Қызметтер алу тарихы» бөлімінде, сонымен қатар қызмет көрсетушіге немесе Орталыққа өтініш беру арқылы.

11. Электрондық мемлекеттік қызмет туралы ақпаратты алу үшін және олардың сапасын бағалау (соның ішінде шағымдану) қажет болған жағдайда ЭҮП call-орталық телефоны бойынша алуға болады: 1414.

3. Электрондық мемлекеттік қызмет көрсету үрдісінде өзара-әрекеттестік тәртібін сипаттау

12. Қызмет көрсету үрдісіне қатысатын ҚФБ: қызмет көрсетуші; Орталық операторы; ЭҮП; ЭҮШ, ЭҮАШ, ЭҮАШ АЖО; ХҚКО АЖ АЖО; БНАЖ; ЖТ ММБ.

13. ҚФБ әрбір іс-әрекетінің (рәсімдер, қызметтер, операциялар) бірізділігінің мәтіндік сызбалық сипаттамасы орындау мерзімін көрсете отырып, осы Регламенттің 2 қосымшасында көрсетілген.

14. Осы Регламенттің 1 қосымшаларында олардың сипатына сәйкес ҚФБ іс-әрекетінің логикалық бірізділігінің өзара байланысын көрсететін (электрондық мемлекеттік қызметті көрсету үрдісінде) диаграммалар көрсетілген.

15. Осы Регламенттің 3 қосымшасында электрондық мемлекеттік қызметті көрсету нәтижесі (шығыс құжат) сәйкестендіріліп көрсетілетін бланктердің үлгісі, нысандар, сонымен қатар ескертулер нысандары ұсынылған.

16. Тұтынушыларға электрондық мемлекеттік қызметті көрсету нәтижесі осы Регламенттің 4 қосымшасына сәйкес сапа мен қолжетімділік көрсеткіштерімен ө л ш е н е д і .

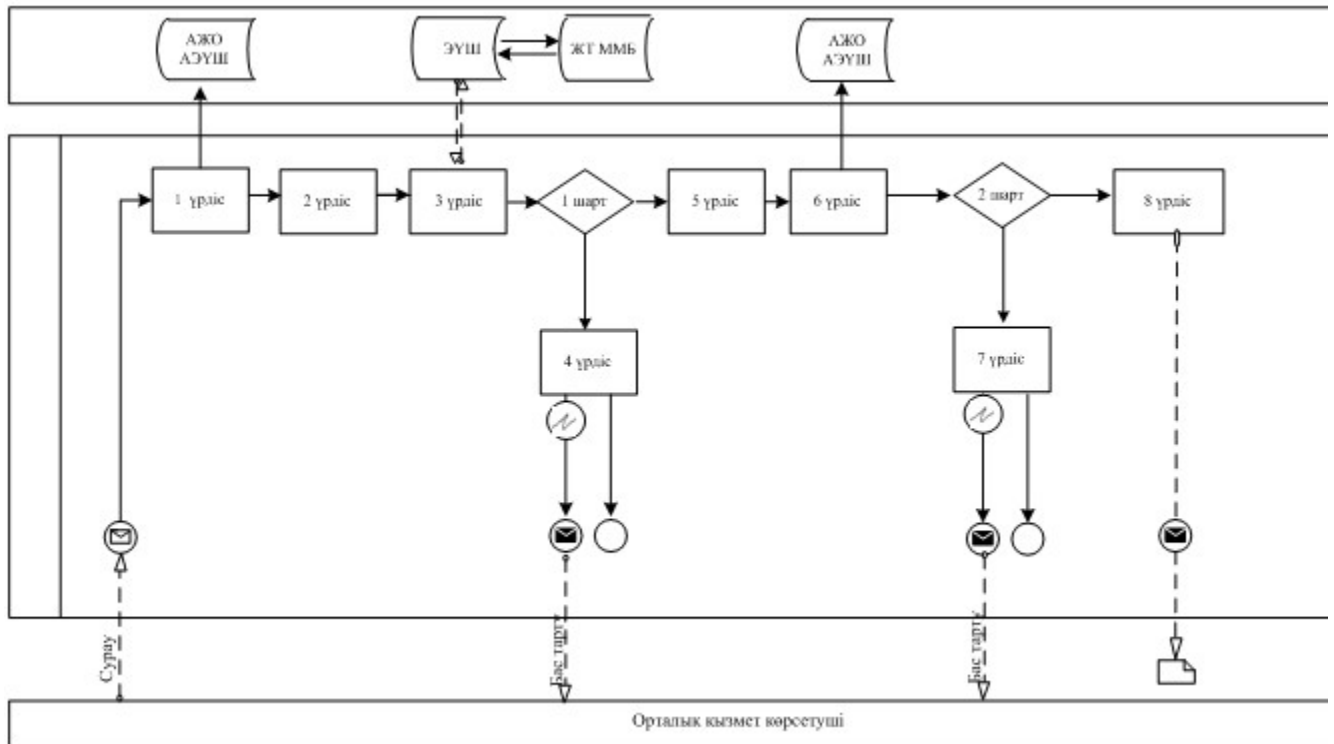
17. Тұтынушылармен электрондық мемлекеттік қызметті көрсету үрдісіне қ о й ы л а т ы н т а л а п т а р :

- 1) адамның конституциялық құқықтары мен бостандығын сақтау;
- 2) қызметтік борышын орындау кезіндегі заңдылық;
- 3) құпиялылық (заңсыз ақпаратты алудан қорғау);
- 4) бүтінділік (заңсыз ақпаратты өзгертулерден сақтау);
- 5) қолжетімділік (ақпаратты және ресурстарды заңсыз ұстаудан қорғау).

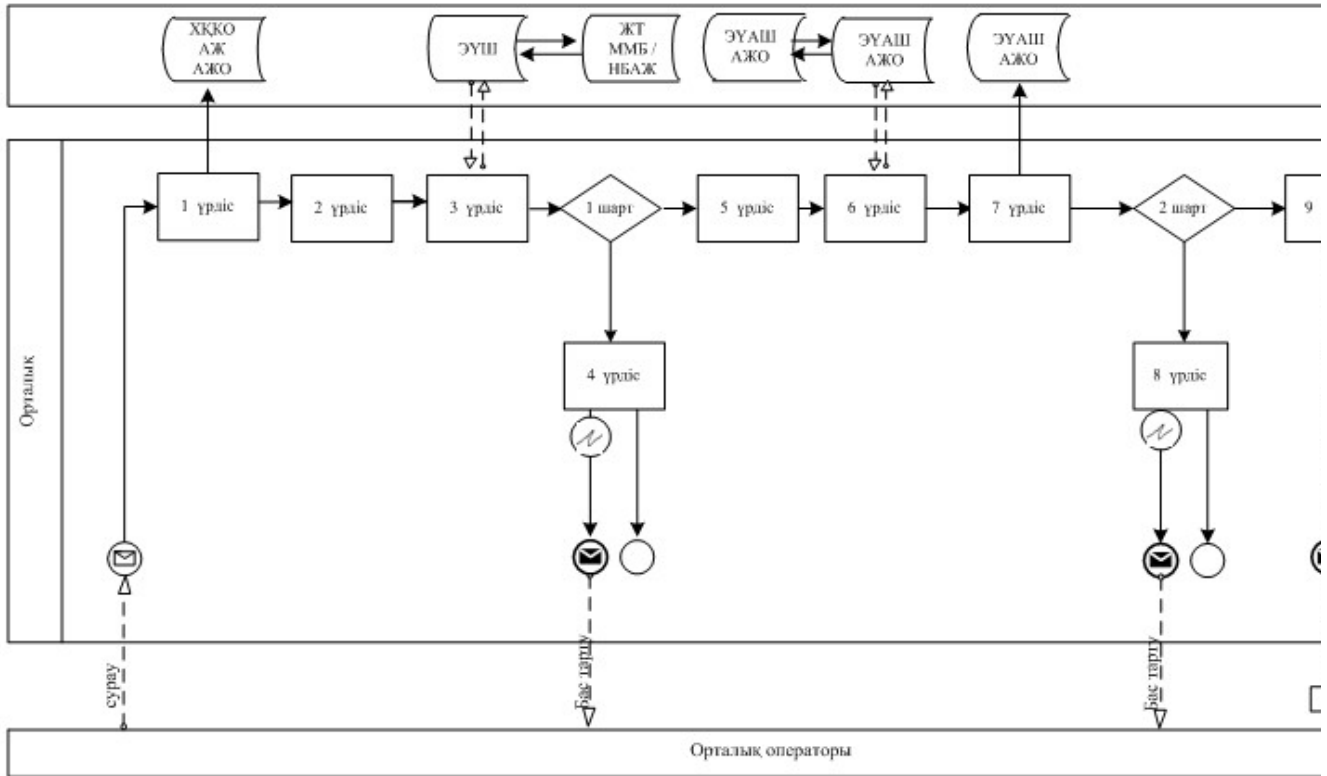
18. Электрондық мемлекеттік қызметті көрсетудің техникалық шарттары: Интернетке шығу, тұтынушының ЖСН болуы, ЭҮП авторизациялау, пайдаланушының ЭСК болуы.

«Мектепке дейінгі балалар ұйымдарына жіберу үшін мектепке дейінгі (7 жасқа дейін)

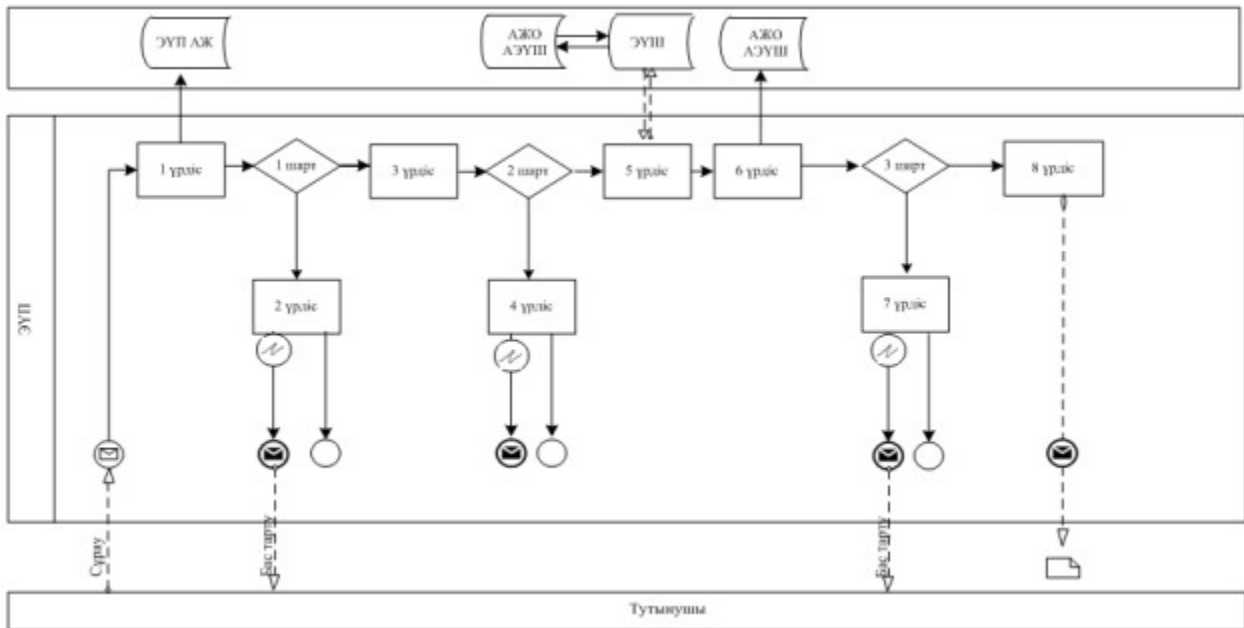
Қызмет көрсетуші арқылы электрондық мемлекеттік қызметті көрсету кезінде функционалдық іс-қимылының № 1 диаграммасы



Орталық арқылы электрондық мемлекеттік қызметті көрсету кезінде функционалдық іс-қимылының № 2 диаграммасы



ЭҮП арқылы электрондық мемлекеттік қызметті көрсету кезінде функционалдық іс-қимылының № 3 диаграммасы



Шартты белгілер

	Бас хабарлама
	Соңғы хабарлама
	Аралық хабарлама
	Жай оқиғалар қорытынды
	Қате
	Таймер-оқиғалар
	Ақпараттық жүйе
	Үрдіс
	Шарт
	Хабарламалар ағыны
	Басқару ағыны
	Соңғы тұтынушыға берілетін электрондық құжат

«Мектепке дейінгі балалар ұйымдарына жіберу үшін мектепке дейінгі (7 жасқа дейін) жастағы балаларды кезекке қою» электрондық мемлекеттік қызмет көрсету регламентіне 2 қосымша

1 кесте. Қызмет беруші арқылы ҚФБ іс-әрекеттерінің сипаттамасы

1	Іс-әрекет № (жұмыстар барысының, ағынының)	1	2	3	4
2	ҚФБ атауы	Қызмет көрсетуші	Қызмет көрсетуші	Қызмет көрсетуші	ЖТ ММБ
3	Іс-әрекет атауы (үрдістің рәсім деудің, операцияның) және олардың сипаттамасы	ЭУАШ АЖО ЖСН және пароль арқылы авторизациялау	Қызмет көрсетуші қызметкерімен қызметті таңдау	ЖТ ММБ-да тұтынушы мәліметтері туралы сұраным жолдау	ЖТ ММБ-да мәліметтердің болмауы туралы хабарламаны қалыптастыру
4	Аяқтау нысаны (деректер, құжат, ұйымдық-басшылық ету шешімі)	Өтінішке нөмір беру жүйесінде сұранымды тіркеу	Сұранымды сәтті қалыптас тыру туралы хабарламаны шығару	Сұранымның маршрутизациясы	Дәлелді бас тартуды қалыптастыру

5	Орындау мерзімдері	10 – 15 секунд	10 секунд	1,5 минут	10 - 15 секунд
6	Келесі іс-әрекеттің нөмірі	-	-	4 - қателіктер бар болған жағдайда; 5 – қателік болмаған жағдайда	-

1 кестенің жалғасы:

1	Іс-әрекет № (жұмыстар барысының, ағынының)	5	6	7	8
2	ҚФБ атауы	Қызмет көрсетуші	ЭҰАШ АЖО	ЭҰАШ АЖО	ЭҰАШ АЖО
3	Іс-әрекет атауы (үрдістің, рәсімдеудің, операцияның) және олардың сипаттамасы	Сұраным нысанын сканерленген құжаттарды тіркеу және ЭСҚ растай отырып толтыру	ЭҰАШ АЖО құжатты тіркеу	Тұтынушының құжаттарында бұзушылықтар болуына байланысты бас тарту туралы хабарламаны қалыптастыру	Қызмет нәтижесін тұтынушымен алу
4	Аяқтау нысаны (деректер, құжат, ұйымдық -басшылық ету шешімі)	Сұранымның маршрутизациясы	Өтінішке нөмірді бере отырып сұранымды тіркеу	Дәлелді бас тартуды қалыптастыру	Қызмет-хабарлама нәтижесін қалыптастыру
5	Орындау мерзімдері	10 - 15 секунд	1,5 минут	1,5 минут	3 жұмыс күні
6	Келесі іс-әрекеттің нөмірі	6	8 – қателіктер бар болған жағдайда; 9 – қателіктер болмаған жағдайда	-	-

2 кесте. Орталық арқылы ҚФБ іс-әрекеттерінің сипаттамасы

1	Іс-әрекет № (жұмыстар барысының, ағынының)	1	2	3	4	5
2	ҚФБ атауы	ХҚКО АЖ АЖО	Орталықтың операторы	Орталықтың операторы	ЖТ ММБ, БНАЖ	Орталықтың операторы
3	Іс-әрекет атауы (үрдістің, рәсімдеудің, операцияның) және олардың сипаттамасы	Орталық операторының логин және пароль арқылы авторизациялауы	Қызметті таңдайды және сұраным мәліметтерін қалыптастырады	ЖТ ММБ, БНАЖ-не сұранымды жолдау	Тұтынушының деректерінде бұзушылықтар болуына байланысты бас тарту туралы хабарламаны қалыптастыру	Сұраным нысанына қажетті құжаттарды және ЭСҚ төлқұжатын тіркей отырып сұранымды толтыру

4	Аяқтау нысаны (деректер, құжат, ұйымдық-басшылық ету шешімі)	Өтінішке нөмірді бере отырып жүйеде сұранымды тіркеу	Сәтті қалыптасқан сұраным туралы хабарламаны шығару	Сұранымды маршрутизациялау	Дәлелді бас тартуды қалыптастыру	Сәтті қалыптасқан сұраным туралы хабарламаны шығару
5	Орындау мерзімдері	30 секунд – 1 минут	30 секунд	1,5 минут	1,5 минут	30 секунд – 1 минут
6	Келесі іс-әрекеттің нөмірі	2	3	4 - тұтынушының мәліметтерінде қателіктер бар болған жағдайда; 5 – қателік болмаған жағдайда	-	-

2 кестенің жалғасы:

1	Іс-әрекет № (жұмыстар барысының, ағынының	5	6	7	8	9
2	ҚФБ атауы	Орталықтың операторы	Орталықтың операторы	ЭҰАШ АЖО	ЭҰАШ АЖО	ЭҰАШ АЖО
3	Іс-әрекет атауы (үрдістің, рәсімдеудің , операцияның) және олардың сипаттамасы	Сұраным нысанына қажетті құжаттарды және ЭСҚ төлқұжатын тіркей отырып сұранымды толтыру	ЭСҚ расталған (кол қойылған) құжатты ЭҰАШ АЖО-на жолдау	Құжатты тіркеу	Тұтынушының құжаттарында бұзушылық тар болуына байланысты бас тарту туралы хабарламаны қалыптастыру	Қызмет нәтижесін тұтынушымен алу
4	Аяқтау нысаны (деректер, құжат, ұйымдық-басшылық ету шешімі)	Сәтті қалыптасқан сұраным туралы хабарламаны шығару	Сұранымды маршрутизациялау	Өтінішке нөмірді бере отырып жүйеде сұранымды тіркеу	Дәлелді бас тартуды қалыптастыру	Қызмет-хабарлама нәтижесін қалыптастыру
5	Орындау мерзімдері	30 секунд – 1 минут	1 минут	1 минут	30 секунд – 1 минут	3 жұмыс күні
6	Келесі іс-әрекеттің нөмірі	-	-	8 – қателіктер бар болған жағдайда; 9 – қателіктер болмаған жағдайда	-	-

3 кесте. ЭҮП арқылы ҚФБ әрекеттерінің сипаттамасы

1	Іс-әрекет № (жұмыстар барысының, ағынының)	1	2	3	4
2	ҚФБ атауы	Тұтынушы	ЭҮП	Тұтынушы	ЭҮП
3	Іс-әрекет атауы (үрдістің, рәсімдеудің, операцияның) және олардың сипаттамасы	ЭҮП ЖСН және пароль арқылы авторизациялауы	Тұтынушы мәліметтерінің болмауына байланысты мәліметтерді алу мүмкіндігінің болмауы туралы хабарлама қалыптастырылады	ЭСК тұтынушының таңдауымен қызметті таңдайды және сұраным мәліметтерін қалыптастырады	ЭСК тұтынушы мәліметтерінде бұзушылықтар болған жағдайда бас тарту туралы хабарламаны қалыптастыру
4	Аяқтау нысаны (деректер, құжат, ұйымдық-басшылық ету шешімі)	Сәтті қалыптасқан сұраным туралы хабарламаны шығару	Сұратылып отырған электрондық мемлекеттік қызметтен бас тарту туралы хабарландыруды қалыптастыру	Сұранымды маршрутизациялау	Сұратылып отырған электрондық мемлекеттік қызметтен бас тарту туралы хабарландыруды қалыптастыру
5	Орындау мерзімдері	30 секунд – 1 минут	30 секунд	1,5 минут	1,5 минут
6	Келесі іс-әрекеттің нөмірі	2 – тұтынушының мәліметтерінде қателіктер болса; 3 – авторизация сәтті өткен жағдайда	–	4 - тұтынушының мәліметтерінде қателіктер болса; 5 – қателіктер болмаған жағдайда	–

3 кестенің жалғасы:

1	Іс-әрекет № (жұмыстар барысының, ағынының)	5	6	7	8
2	ҚФБ атауы	Тұтынушы	ЭҮАШ АЖО	ЭҮАШ АЖО	ЭҮАШ АЖО
3	Іс-әрекет атауы (үрдістің, рәсімдеудің, операцияның) және олардың сипаттамасы	Тұтынушының ЭСК арқылы растау (қол қою) және сұранымды ЭҮАШ АЖО жолдау	Құжатты тіркеу	Тұтынушының құжаттарында бұзушылықтар болған жағдайда бас тарту туралы хабарламаны қалыптастырады	Қызмет нәтижесін тапсырыс берушімен алу
4	Аяқтау нысаны (деректер, құжат, ұйымдық-басшылық ету шешімі)	Сұранымды маршрутизациялау	Өтінішке нөмір бере отырып сұранымды тіркеу	Дәлелді кері бас тартуды қалыптастыру	Шығыс құжатты көрсету
5	Орындау мерзімдері	30 секунд – 1 минут	1 минут	30 секунд	3 жұмыс күні
			7 - тұтынушының мәліметте		

6	Келесі іс-әрекеттің нөмірі	-	рінде қателік тер болса; 8 – қателіктер болмаған жағдайда	-	-
---	----------------------------	---	---	---	---

«Мектепке дейінгі балалар ұйымдарына жіберу үшін мектепке дейінгі (7 жасқа дейін) жастағы балаларды кезекке қою» электрондық мемлекеттік қызмет көрсету регламентіне 3 қосымша

Электрондық мемлекеттік қызметті көрсету нәтижесі (шығыс құжат) сәйкестендіріліп көрсетілетін бланктердің үлгісі, нысандар, сонымен қатар ескертулер нысандары ұсынылған



Құжат электрондық үкімет жүйесінде құрылған

Документ сформирован системой электронного правительства

Бірегей
Уникал

Берілген
Дата ve

Тарбағатай ауданының білім беру бөлімі

№ _____ ЖОЛДАМА

Мектепке дейінгі ұйымға есепке қабылдау үшін
Тарбағатай ауданының білім беру бөлімі қаласы (кенті), _____
көшесі _____ мекен-жайы бойынша орналасқан № _____ мектепке дейінгі
ұйымға жолдама береді.

Баланың тегі, аты, әкесінің аты: _____

Туылған күні: _____

Баланың үйінің мекен-жайы: _____

Жолдама мектепке дейінгі ұйымға берілген күннен бастап 5 күннің ішінде тапсырылуы тиіс.

Жолдама «__» _____ берілді

Тарбағатай ауданының _____

білім беру бөлімі бастығы

(АЖТ, қолтаңба, мөр)

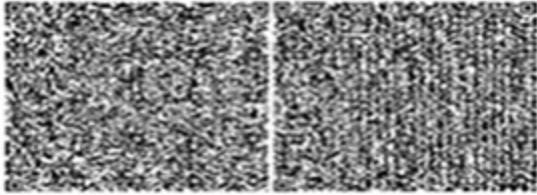
Осы құжат «Электрондық құжат және электрондық цифрлық қолтаңба туралы»

2 0 0 3

ж ы л ғ ы

7

қаңтардағы N 370-II ҚРЗ 7-бабының 1-тармағына сәйкес қағаз тасығыштағы
қ ұ ж а т қ а т е ң .
Данный документ согласно пункту 1 статьи 7 ЗРК от 7 января 2003 года «Об
э л е к т р о н н о м
документе и электронной цифровой подписи» равнозначен документу на
б у м а ж н о м н о с и т е л е .



* Штрих-код «Электрондық әкімдік» ақпараттық жүйесі ұсынған және
э л е к т р о н д ы қ - ц и ф р л ы қ
қолтаңбамен қол қойылған деректерді қамтиды {указать подразделение} (
У к а з а т ь р е г и о н) .
Штрих-код содержит данные, предоставленные информационной системой «
Э л е к т р о н н ы й
ақпарат» и подписанные электронно-цифровой подписью {указать подразделение
} (У к а з а т ь
регион).

Хабарлама үлгісі



Құжат электрондық үкімет жүйесінде құрылған

Документ сформирован системой электронного правительства

Бірегей
Уникал

Берілген
Дата вы

Баланы тіркеу туралы хабарлама

Осы хабарлама _____
(Ата-ананың аты-жөні)

берілді.

(баланың аты-жөні)

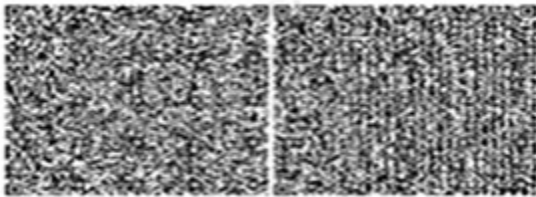
мектепке дейінгі балалар ұйымына жіберу үшін мектепке дейінгі жастағы
балаларды тіркеу журналына 20__ жылғы «__» _____ № _____
нөмірімен _____ кезекке _____ қойылды.

Мектепке дейінгі ұйымнан орын алу үшін кезекте тұрған тұтынушы

жұмыс кестесіне (бөлім, әкімдік) сәйкес, сонымен қатар электрондық портал арқылы өз кезегінің жылжуын бақылауды жүзеге асыруға мүмкіндігі бар.

Тарбағатай ауданының _____
білім беру бөлімі маманы (АЖТ)

Осы құжат «Электрондық құжат және электрондық цифрлық қолтаңба туралы»
2 0 0 3 ж ы л ғ ы 7
қаңтардағы N 370-ІІ ҚРЗ 7-бабының 1-тармағына сәйкес қағаз тасығыштағы
қ ұ ж а т қ а т е н ц .
Данный документ согласно пункту 1 статьи 7 ЗРК от 7 января 2003 года «Об
э л е к т р о н н о м
документе и электронной цифровой подписи» равнозначен документу на
б у м а ж н о м н о с и т е л е .



* Штрих-код «Электрондық әкімдік» ақпараттық жүйесі ұсынған және
э л е к т р о н д ы қ - ц и ф р л ы қ
қолтаңбамен қол қойылған деректерді қамтиды {указать подразделение} (
У к а з а т ь р е г и о н) .
Штрих-код содержит данные, предоставленные информационной системой «
Э л е к т р о н н ы й
ақимат» и подписанные электронно-цифровой подписью {указать подразделение
} (У к а з а т ь
р е г и о н) .

Мемлекеттік қызметті көрсетуден бас тарту үлгісі



Құжат электрондық үкімет жүйесінде құрылған

Документ сформирован системой электронного правительства

Бірегей
Уникал

Берілге
Дата ve

Құрметті _____,
(өтініш берушінің АЖТ)

Сізге Сіздің балаңызға _____
(баланың АЖТ)

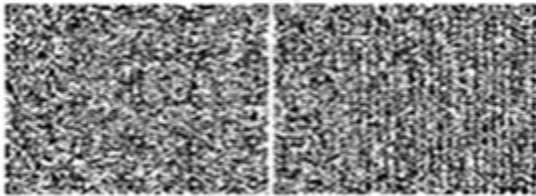
мектепке дейінгі балалар ұйымына жолдама беруден бас тартылғандығын хабарлаймыз.

Бас тарту себебі: _____
(Бас тарту себебі)

Тарбағатай ауданының
білім беру бөлімі бастығы _____
(А Ж Т)

Осы құжат «Электрондық құжат және электрондық цифрлық қолтаңба туралы»
2 0 0 3 ж ы л ғ ы 7
қаңтардағы N 370-II ҚРЗ 7-бабының 1-тармағында сәйкес қағаз тасығыштағы
қ ұ ж а т қ а т е ң .

Данный документ согласно пункту 1 статьи 7 ЗРК от 7 января 2003 года «Об
э л е к т р о н н о м
документе и электронной цифровой подписи» равнозначен документу на
б у м а ж н о м н о с и т е л е .



* Штрих-код «Электрондық әкімдік» ақпараттық жүйесі ұсынған және
э л е к т р о н д ы қ - ц и ф р л ы қ
қолтаңбамен қол қойылған деректерді қамтиды {указать подразделение} (
У к а з а т ь р е г и о н) .

Штрих-код содержит данные, предоставленные информационной системой «
Э л е к т р о н н ы й
ақпарат» и подписанные электронно-цифровой подписью {указать подразделение
}
(У к а з а т ь
регион).

«Мектепке дейінгі балалар ұйымдарына
жіберу үшін мектепке дейінгі (7 жасқа дейін)

жастағы балаларды кезекке қою»
электрондық мемлекеттік қызмет көрсету
регламентіне 4 қосымша

Электрондық мемлекеттік қызметті анықтау үшін сауалнамалардың үлгісі: «сапа» және «қол жетімділік»

«Мектепке дейінгі балалар ұйымдарына жіберу үшін мектепке дейінгі (7 жасқа дейін) жастағы балаларды кезекке қою»
(қызметтердің атауы)

1. Сізді электрондық мемлекеттік қызмет көрсету үрдісінің сапасы және нәтижелері қанағаттандыра ма ?

- 1) қанағаттандырмайды;
- 2) ішінара қанағаттандырады;
- 3) қанағаттандырады.

2. Сізді электрондық мемлекеттік қызмет көрсету тәртібі туралы ақпарат сапасы қанағаттандыра ма ?

- 1) қанағаттандырмайды;
- 2) ішінара қанағаттандырады;

3) қанағаттандырады.

Тарбағатай ауданы әкімдігінің
2012 жылғы 28 желтоқсандағы № 393
қаулысымен бекітілді

«Қорғаншылық және қамқоршылық жөнінде анықтамалар беру» электрондық мемлекеттік қызмет регламенті

1. Жалпы ережелер

1. Электрондық мемлекеттік қызмет «Қорғаншылық және қамқоршылық жөнінде анықтамалар беру» (бұдан әрі - электрондық мемлекеттік қызмет) «Тарбағатай ауданының білім беру бөлімі» мемлекеттік мекемесімен тұрғылықты мекенжайы бойынша халыққа қызмет көрсету (бұдан әрі – Орталық) арқылы, сонымен қатар www.e.gov.kz мекенжайы бойынша «электрондық үкімет» веб-порталы арқылы көрсетіледі.

2. Электрондық мемлекеттік қызмет «Қазақстан Республикасы Білім және ғылым министрлігімен, білім және ғылым саласындағы жергілікті атқарушы органдармен көрсетілетін мемлекеттік қызмет стандарттарын бекіту туралы» Қазақстан Республикасы Үкіметінің 2012 жылғы 31 тамыздағы № 1119

қаулысымен бекітілген «Қорғаншылық және қамқоршылық жөнінде анықтамалар беру» мемлекеттік қызмет стандарты негізінде көрсетіледі (бұдан әрі – стандарт).

3. Электрондық мемлекеттік қызметті автоматтандыру деңгейі: жартылай автоматтандырылған (медиа-үйлесімсіздіктерден тұратын электрондық мемлекеттік қызмет).

4. Электрондық мемлекеттік қызметті көрсету түрі: транзакциондық.

5. «Қорғаншылық пен қамқоршылық жөнінде анықтамалар беру» электронды мемлекеттік қызметі Регламентінде қолданылатын түсініктер мен қысқартулар (бұдан әрі – регламент):

1) АЖО - автоматтандырылған жұмыс орны;

2) ақпараттық жүйе (бұдан әрі - АЖ) – аппараттық-бағдарламалық кешенді қолдану арқылы ақпаратты сақтау, өңдеу, іздестіру, тарату, жеткізу және тапсыру үшін арналған жүйе;

3) бірыңғай нотариалдық ақпараттық жүйе (бұдан әрі – БНАЖ) – бұл нотариалдық қызметті автоматтандыруға, әділет және нотариалдық палаталар органдарының өзара-әрекеттестігіне арналған аппаратты-бағдарламалық жүйе;

4) ЖАО АЖ – жергілікті атқарушы орган ақпараттық жүйесі;

5) ЖАО - жергілікті атқарушы орган – электрондық мемлекеттік қызметті тікелей көрсетуші «Тарбағатай ауданының білім беру бөлімі» мемлекеттік мекемесі;

6) жеке сәйкестендіру нөмірі (бұдан әрі - ЖСН) – жеке тұлғаға, соның ішінде жеке кәсіпкерлік сипатындағы қызметті жүзеге асыратын жеке кәсіпкерге арнап қалыптастырылған бірегей нөмір;

7) ЖТ ММБ - «Жеке тұлғалар» мемлекеттік мәліметтер базасы;

8) ҚФБ - құрылымдық-функционалдық бірліктер;

9) медиа-үйлесімсіздік – құжаттарды электронды үлгіден қағаз үлгісіне немесе керісінше өзгерту қажет болған жағдайдағы қызмет көрсету үрдісіндегі қағаз және электрондық құжат айналымын кезектестіру;

10) пайдаланушы – ақпараттық жүйеден өзіне қажетті электрондық ақпараттық ресурстарды алатын және оны қолданатын субъект;

11) транзакциондық қызмет – электрондық сандық қолды қолданып өзара ақпарат алмастыруды талап ететін пайдаланушыларға электрондық ақпараттық қызмет ресурстарын көрсету бойынша қызмет;

12) тұтынушы – электронды мемлекеттік қызмет көрсетілетін жеке тұлға;

13) халыққа қызмет көрсету орталықтарының біріктірілген ақпараттық жүйесі (бұдан әрі – ХҚКО АЖ) – тұрғындарға қызмет көрсету үрдісін Қазақстан Республикасының халыққа (жеке және заңды тұлғаларға) қызмет көрсету орталықтары, сонымен қатар тиісті министрліктер мен ведомстволар арқылы

автоматтандыруға арналған ақпараттық жүйе;

14) электрондық құжат – ақпаратты электронды-сандық үлгіде тапсыратын және ЭСҚ куәландырылған құжат;

15) электрондық мемлекеттік қызмет – ақпараттық технологияларды қолдану арқылы электрондық үлгіде көрсетілетін мемлекеттік қызмет;

16) электрондық сандық қол (бұдан әрі - ЭСҚ) — электрондық сандық қол құралдарымен құрылған және электрондық құжаттың анықтығын, оның қатыстылығын және мазмұнының өзгермейтіндігін растайтын электрондық сандық символдар жиынтығы;

17) «электрондық үкімет» шлюзы (бұдан әрі - ЭҮШ) – электрондық қызметтерді жүзеге асыру аясында «электрондық үкімет» ақпараттық жүйесін біріктіру үшін арналған ақпараттық жүйе;

18) «электрондық үкіметтің» аймақтық шлюзі (бұдан әрі - ЭҮАШ) – электрондық қызметтерді іске асыру аясында «электрондық әкімдік» ақпараттық жүйелерін біріктіруге арналған «электрондық үкімет» шлюзінің қосалқы жүйесі;

19) «электрондық үкіметтің» веб-порталы (бұдан әрі - ЭҮП) – нормативті-құқықтық базаны қосқанда, барлық шоғырландырылған үкіметтік ақпарат пен электронды мемлекеттік қызметті бірыңғай терезеге қолжетімділікпен қамтамасыз ететін ақпараттық жүйе.

2. ЖАО электрондық мемлекеттік қызметті көрсету бойынша қызмет тәртібі

6. Осы Регламенттің 2 қосымшасында Орталық арқылы қадамдық іс-әрекеттері мен шешімдері (электрондық мемлекеттік қызмет көрсету кезіндегі функционалдық өзара әрекеттестіктің № 1 диаграммасы) көрсетілген:

1) 1 үрдіс – Орталық операторының ХҚКО АЖО АЖ қызмет көрсету үшін логин мен парольді енгізуі;

2) 2 үрдіс – Орталық операторының осы Регламентте көрсетілген қызметті таңдауы, электрондық мемлекеттік қызмет көрсету үшін экранға тапсырыс үлгісін шығару және Орталық операторының тұтынушы мәліметтерін, сонымен қатар тұтынушы өкілінің сенімхаты бойынша мәліметтерді (нотариалдық түрде куәландырылған сенімхат, сенімхаттың басқа куәлігі болғанда – сенімхат мәліметтері толтырылмады);

3) 3 үрдіс – ЭҮШ арқылы ЖТ ММБ тұтынушы мәліметтері туралы, сонымен қатар БНАЖ-не тұтынушы өкілінің мәліметтері туралы тапсырысты бағыттау;

4) 1 шарт – тұтынушы мәліметтерінің ЖТ ММБ болуын, БНАЖ-де сенімхат мәліметтерін тексеру;

5) 4 үрдіс – ЖТ ММБ тұтынушы мәліметтерінің, БНАЖ-де сенімхат

мәліметтерінің болмауына байланысты мәліметтерді алу мүмкін еместігі туралы х а б а р л а м а қ а л ы п т а с т ы р у ;

6) 5 үрдіс – Орталық операторының қағаз үлгісіндегі құжаттардың болуы туралы тапсырысты толтыруы және тұтынушы ұсынған құжаттарды сканерден өткізуі, оларды тапсырыс нысанына тіркеуі және қызмет көрсету үшін толтырылған нысанды (енгізілген мәліметтерді) ЭСҚ арқылы қол қоюы;

7) 6 үрдіс – ЭҮШ арқылы ЭҮАШ АЖО-на Орталық операторының ЭСҚ расталған (қол қойылған) электронды құжатты (тұтынушы тапсырысын) б а ғ ы т т а у ;

8) 7 үрдіс – электронды құжатты АЭҮШ АЖО электронды құжатты тіркеу;

9) 2 шарт – ЖАО тұтынушымен қоса берілген Стандартта көрсетілген құжаттарының және электрондық мемлекеттік қызмет көрсету негіздемелерінің сәйкестігін т е к с е р у і (ө н д е у і);

10) 8 үрдіс – тұтынушы құжаттарының бұзылушылықтары болғандықтан, тапсырыс берілген электрондық мемлекеттік қызметті көрсетуден бас тарту туралы х а б а р л а м а н ы қ а л ы п т а с т ы р у ;

11) 9 үрдіс – тұтынушының Орталық операторы арқылы электрондық мемлекеттік қызметтің нәтижесін (анықтаманы) алуы.

7. ЭҮП арқылы қадамдық іс-әрекеттері мен ЖАО шешімдері (электронды мемлекеттік қызмет көрсету кезіндегі іс-әрекет № 2 диаграмма) осы регламенттің 2 - қ о с ы м ш а с ы н д а к ө р с е т і л г е н :

1) тұтынушы ЖСН және пароль арқылы ЭҮП тіркеуді жүзеге асырады (ЭҮП тіркелмеген тұтынушылар үшін жүзеге асырылады);

2) 1 үрдіс – тұтынушының электронды мемлекеттік қызметті алу үшін ЖСН мен парольді енгізу үрдісі (авторизациялау үрдісі);

3) 1 шарт – ЭҮП тіркелген тұтынушы жайлы мәліметтердің түпнұсқалығын т е к с е р у ;

4) 2 үрдіс – тұтынушының мәліметтерінің бұзылушылықтары болған жағдайда ЭҮП авторизациялаудан бас тарту туралы хабарламаны қалыптастыру;

5) 3 үрдіс – тұтынушының осы Регламентте көрсетілген қызметті таңдауы, электрондық мемлекеттік қызмет көрсету үшін экранға тапсырыс үлгісін шығару және тұтынушының құрылымы мен нысандық талаптарын ескере отырып, үлгіні толтыруы (мәліметтерді енгізу), тапсырыс үлгісіне Стандарттың 11-тармағында көрсетілген қажетті құжаттардың көшірмесін электронды түрде тіркеу, сонымен қатар тапсырысты растау үшін тұтынушының ЭСҚ тіркеу куәлігін таңдауы;

6) 2 шарт – ЭҮП ЭСҚ-дың тіркеу куәлігінің жарамдылық мерзімін және қайтарылып алынған (жойылған) тіркеу куәліктері тізімінде болмауын, сонымен қатар жеке сәйкестендіру мәліметтерінің сәйкестігін (тапсырыста көрсетілген ЖСН мен ЭСҚ тіркеу куәлігінде көрсетілген ЖСН арасында) тексеру;

7) 4 үрдіс – тұтынушының ЭСҚ расталмауына байланысты тапсырыс берілген электрондық мемлекеттік қызметті көрсетуден бас тарту туралы хабарламаны қалыптастыру;

8) 5 үрдіс – тұтынушының ЭСҚ арқылы электрондық мемлекеттік қызмет көрсету үшін тапсырысты куәландыру және ЖАО өңдеуі үшін ЭҮШ арқылы АЭҮШ АЖО-на электронды құжатты (тапсырысты) бағыттау;

9) 6 үрдіс – электронды құжатты АЭҮШ АЖО-на тіркеу;

10) 3 шарт – тапсырыс берушінің тұтынушымен қоса берілген Стандартта көрсетілген құжаттарын және электрондық мемлекеттік қызмет көрсету негіздемелерін ЖАО тексеру (өңдеу);

11) 7 үрдіс – тұтынушы құжаттарының бұзылушылықтары болғанына байланысты тапсырыс берілген электрондық мемлекеттік қызметті көрсетуден бас тарту туралы хабарламаны қалыптастыру;

12) 8 үрдіс – тұтынушының АЭҮШ АЖО қалыптастырылған электрондық мемлекеттік қызмет нәтижесін (электрондық құжат түріндегі анықтама) алуы. Электрондық құжат ЖАО уәкілетті тұлғасының ЭСҚ пайдалана отырып қалыптасады, тұтынушы ЖСН және парольдің көмегімен ЭҮП тіркеуді жүзеге асырады (ЭҮП тіркелмеген тұтынушылар үшін жүзеге асырылады).

8. ЭҮП арқылы тұтынушыға ұсынылатын электрондық мемлекеттік қызметті пайдаланғандағы тапсырысты толтырудың экрандық үлгілері және өтініш нысаны мемлекеттік және орыс тілдерінде www.e.gov.kz мекенжайы бойынша «электрондық үкімет» веб-порталы арқылы көрсетіледі.

9. Қызмет алушының электрондық мемлекеттік қызмет көрсету бойынша өтінішінің орындалу мәртебесін тексеру тәсілі: «электрондық үкімет» порталындағы «Қызметтер алу тарихы» бөлімінде, сонымен қатар Орталыққа немесе ЖАО хабарласу арқылы.

10. Электрондық мемлекеттік қызмет туралы ақпаратты алу үшін және олардың сапасын бағалау (соның ішінде шағымдану) қажет болған жағдайда ЭҮП call-орталық телефоны бойынша алуға болады: 1414.

3. Электрондық мемлекеттік қызмет көрсету үрдісінде өзара-әрекеттестік тәртібін сипаттау

11. Қызмет көрсету үрдісіне қатысатын ҚФБ: қызмет көрсетуші; Қызмет беруші; Орталық Операторы; ЭҮП; ЭҮШ, ЭҮАШ, ЭҮАШ АЖО; ХҚКО АЖ АЖО; БНАЖ; ЖТ ММБ.

12. ҚФБ әрбір іс-әрекетінің (рәсімдер, қызметтер, операциялар) бірізділігінің мәтіндік сызбалық сипаттамасы орындау мерзімін көрсете отырып, осы Регламенттің 1 қосымшасында көрсетілген.

13. Осы Регламенттің 2 қосымшасында олардың сипатына сәйкес ҚФБ іс-әрекетінің логикалық бірізділігінің өзара байланысын көрсететін (электрондық мемлекеттік қызметті көрсету үрдісінде) диаграммалар көрсетілген.

14. Осы Регламенттің 3 қосымшасында электрондық мемлекеттік қызметті көрсету нәтижесі сәйкестендіріліп көрсетілетін бланктердің үлгісі, нысандары, сонымен қатар хабарламалар, хаттар және ескертулер нысандарын енгізе отырып, форматтық-логикалық бақылау ережелері көрсетілген.

15. Тұтынушыларға электрондық мемлекеттік қызметті көрсету нәтижесі осы Регламенттің 4 қосымшасына сәйкес сапа мен қолжетімділік көрсеткіштерімен ө л ш е н е д і .

16. Тұтынушылармен электрондық мемлекеттік қызметті көрсету үрдісіне қ о й ы л а т ы н т а л а п т а р :

- 1) адамның конституциялық құқықтары мен бостандығын сақтау;
- 2) қызметтік борышын орындау кезіндегі заңдылық;
- 3) құпиялылық (заңсыз ақпаратты алудан қорғау);
- 4) бүтінділік (заңсыз ақпаратты өзгертулерден сақтау);
- 5) қолжетімділік (ақпаратты және ресурстарды заңсыз ұстаудан қорғау).

17. Электрондық мемлекеттік қызмет көрсетудің техникалық шарттары: Интернетке шығу, тұтынушының ЖСН болуы, ЭҮП авторизациялау, пайдаланушының ЭСҚ болуы.

«Қорғаншылық және камқоршылық жөнінде анықтамалар беру» электрондық мемлекеттік қызмет регламентіне 1 қосымша

1 кесте. Орталық арқылы іс-әрекетті сипаттау

1	№ іс-әрекет (барысы, жұмыс ағымы)	1	2	3	4
2	ҚФБ, АЖ атауы	ХҚКО АЖ АЖО	Орталық операторы	Орталық операторы	БНАЖ ЖТ ММБ
3	Іс-әрекеттің атауы (ресімдер, операциялар үрдісі) және олардың сипаттамасы	Логин және пароль арқылы Орталық операторы авторизациялаудан өтеді	Қызметті таңдайды және тапсырыс мәліметтерін қалыптастырады	Тапсырысты ЖТ ММ, БНАЖ-ға бағыттау	Тұтынушы мәліметтерінің болмауына байланысты мәліметтерді алу мүмкін еместігі туралы хабарлама қалыптастыру
4		Өтінішке нөмір бере отырып,	Сауалдың табысты қалыптасуы туралы	Сауалды бағыттау	

	Аяқтау формасы (мәліметтер, құжат, ұйымдастырылған өкімгерлік шешім)	тапсырысты жүйеде тіркеу	хабарламаны көрсету		Дәлелді бас тартуды қалыптастыру
5	Орындау мерзімдері	1 минут	30 секунд	1,5 минут	1,5 минут
6	Келесі іс-әрекеттің нөмірі	2	3	4 - тұтынушы мәліметтерінің бұзушылықтары болса; 5 - егер бұзылушылықтар болмаса	-

1 кестенің жалғасы:

	№ іс-әрекет (барысы, жұмыс ағымы)	5	6	7	8	9
2	ҚФБ, АЖ атауы	Орталық операторы	Орталық операторы	ЭҰАШ АЖО	ЭҰАШ АЖО	ЭҰАШ АЖО
3	Іс-әрекеттің атауы (ресімдер, операциялар үрдісі) және олардың сипаттамасы	Тапсырыс үлгісіне қажетті құжаттар мен ЭСК куәлігін тіркей отырып, тапсырысты толтыру	ЭҰАШ АЖО-да ЭСК куәландырылған (қол қойылған) құжатты бағыттау	Құжатты тіркеу	Тұтынушы құжаттарының бұзылушылықтары болуына байланысты қызмет көрсетуден бас тарту туралы хабарламаны қалыптастыру	Тұтынушының қызмет нәтижесін алуы
4	Аяқтау формасы (мәліметтер, құжат, ұйымдастырылған өкімгерлік шешім)	Сауалдың табысты қалыптасқаны туралы хабарламаны көрсету	Сауалды бағыттау	Сауалды бағыттау	Дәлелді бас тартуды қалыптастыру	Шығыс құжатты көрсету
5	Орындау мерзімдері	1 минут	1 минут	1 минут	-	5 жұмыс күні
6	Келесі іс-әрекеттің нөмірі	-	-	8 – бұзылушылықтар болса; 9 – егер бұзылушылықтар болмаса	-	-

2 кесте. ЭҰП арқылы іс-әрекетті сипаттау

1	Іс-әрекет № (барысы, жұмыс ағымы)	1	2	3	4
2	ҚФБ АЖ атауы	Тұтынушы	ЭҰП	Тұтынушы	ЭҰП
	Іс-әрекеттің атауы (ресімдер мен		Тұтынушы мәліметтерінің бұзылушылықтарының	Қызметті таңдайды және тапсыр	Тұтынушы құжаттарының бұзылушылықтары болуына байланысты

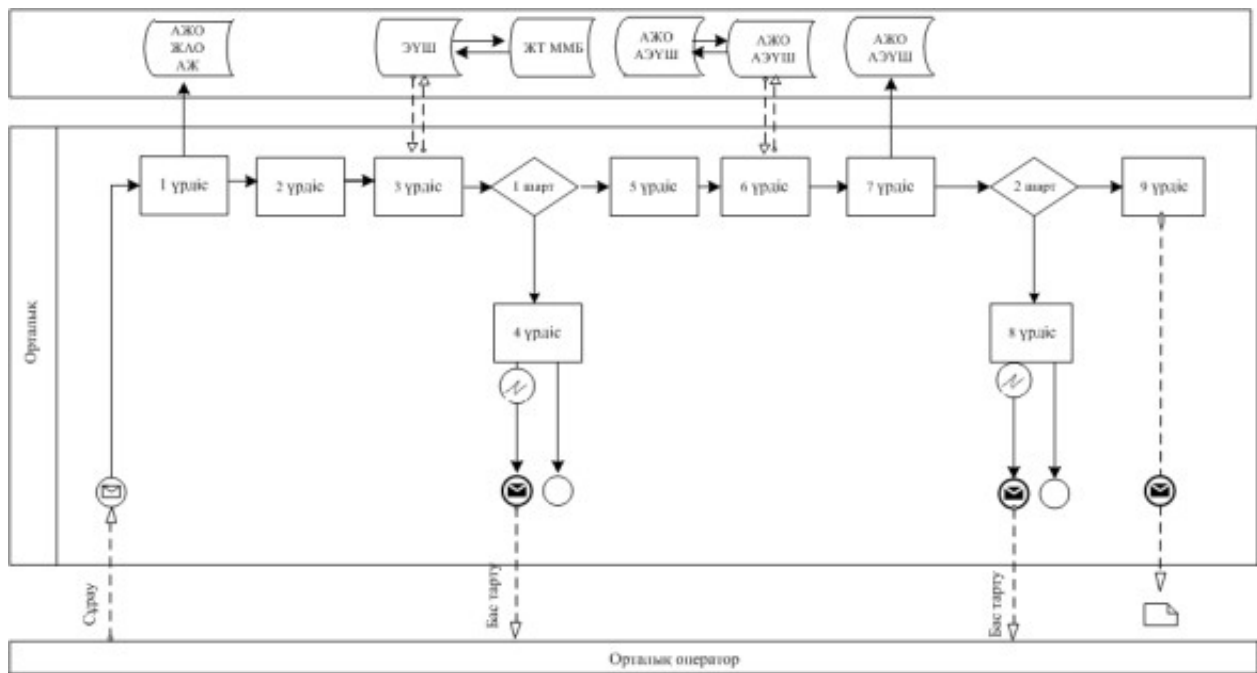
3	операциялардың үрдісі) және олардың сипаттамасы	ЖСН мен пароль арқылы ЭҮП авторизацияланады	болуына байланысты хабарлама қалыптастырады	ыс мәліметтерін қалыптастырады	қызмет көрсетуден бас тарту туралы хабарламаны қалыптастыру
4	Аяқтау формасы (мәліметтер, құжат, ұйымдастырылған өкімгерлік шешім)	(Өтінішке нөмір бере отырып, тапсырысты жүйеде тіркеу	Сауалдың табысты қалыптасуы туралы хабарламаны көрсету	Сауалды бағыттау	Тапсырыс берілген электронды мемлекеттік қызметті көрсетуден бас тарту туралы хабарламаны қалыптастыру
5	Орындау мерзімдері	1 минут	30 секунд	1,5 минут	1,5 минут
6	Келесі іс-әрекеттің нөмірі	2 - тұтынушы мәліметтерінің бұзушылықтары болса; 3 - егер авторизациялау табысты өтсе	-	4 - тұтынушы мәліметтерінің бұзушылықтары болса; 5 - егер бұзылушылықтар болмаса	-

2 кестенің жалғасы:

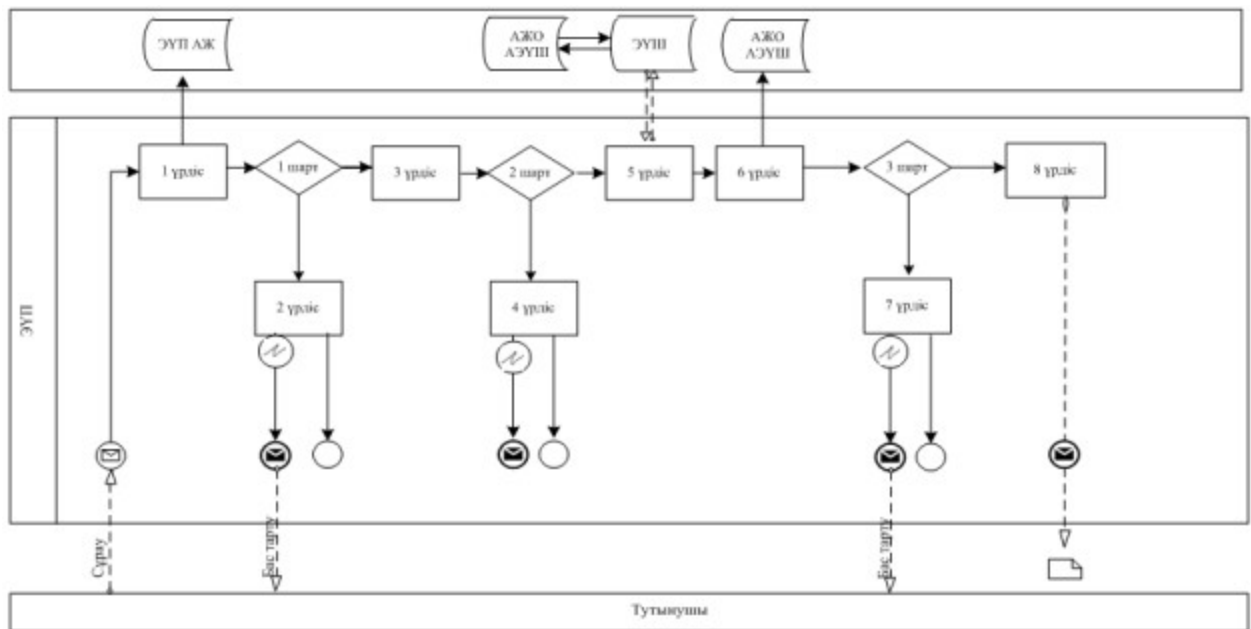
1	Іс-әрекет № (барысы, жұмыс ағымы)	5	6	7	8
2	ҚФБ АЖ атауы	Тұтынушы	ЭҮАШ АЖО	ЭҮАШ АЖО	ЭҮАШ АЖО
3	Іс-әрекеттің атауы (ресімдер мен операциялардың үрдісі) және олардың сипаттамасы	Тұтынушының ЭСҚ арқылы растау (қол қою) және тапсырысты ЭҮАШ АЖО бағыттау	Құжатты тіркеу	Тұтынушы құжаттарының бұзылушылықтары болуына байланысты қызмет көрсетуден бас тарту туралы хабарламаны қалыптастыру	Тұтынушының қызмет нәтижесін алуы
4	Аяқтау формасы (мәліметтер, құжат, ұйымдастырылған өкімгерлік шешім)	Сауалды бағыттау	Өтінішке нөмір бере отырып, тапсырысты жүйеде тіркеу	Дәлелді бас тартуды қалыптастыру	Шығыс құжатты көрсету
5	Орындау мерзімдері	1 минут	1 минут	-	5 жұмыс күні
6	Келесі іс-әрекеттің нөмірі	-	7 - тұтынушы мәліметтерінің бұзушылықтары болса; 8 - егер бұзылушылықтар болмаса	-	-

«Қорғаншылық және қамқоршылық жөнінде анықтамалар беру» электрондық мемлекеттік қызмет регламентіне 2 қосымша

Электрондық мемлекеттік қызметті Орталық арқылы көрсеткендегі өзара-әрекеттестіктің № 1 диаграммасы



Электрондық мемлекеттік қызметті ЭҮП арқылы көрсеткендегі өзара-әрекеттестіктің № 2 диаграммасы



Шартты белгілер

	Бас хабарлама
	Соңғы хабарлама
	Аралық хабарлама
	Жай оқиғалар қорытынды
	Қате
	Таймер-оқиғалар
	Ақпараттық жүйе
	Үрдіс
	Шарт
	Хабарламалар ағыны
	Басқару ағыны
	Соңғы тұтынушыға берілетін электрондық құжат

«Қорғаншылық және қамқоршылық жөнінде анықтамалар беру» электрондық мемлекеттік қызмет регламентіне 3 қосымша

Электронды мемлекеттік қызметке оң жауаптың шығыс нысаны



Құжат электрондық үкімет жүйесінде құрылған

Документ сформирован системой электронного правительства

Бірегей нөмір
Уникальный н

Берілген күні
Дата выдачи

АНЫҚТАМА № _____

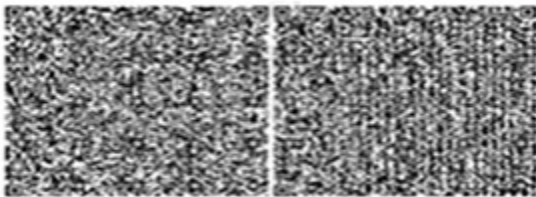
Осы анықтама _____ қаласы _____ көшесі, № __ үй, № __ пәтерде тұратын азамат (азаматша) _____ ол шын мәнінде (қала, аудан) әкімінің Тарбағатай ауданы әкімдігінің 20__ жылғы «__» _____ № _____

қаулысына сәйкес 20__ жылғы «__» _____ туылған _____ және оның мүлкіне (мүлкінің тізімдемесі істе тігулі, мүлкі жоқ) қорғаншы (қамқоршы) болып тағайындалды.

Қорғаншыға (қамқоршыға) қамқорлыққа алынушыны тәрбиелеу, оқыту, қоғамдық пайдалы қызметке даярлау туралы, оның жеке мүлктік құқықтарын қорғау және сақтау, сотта және барлық мемлекеттік мекемелерде арнайы өкілеттісіз оның өкілі болу міндеті жүктеледі.

Тарбағатай ауданының білім беру бөлімі бастығы (Т.А.Ә.)

Осы құжат «Электрондық құжат және электрондық цифрлық қолтанба туралы» 2 0 0 3 ж ы л ғ ы 7 қаңтардағы N 370-ІІ ҚРЗ 7-бабының 1-тармағына сәйкес қағаз тасығыштағы қ ұ ж а т қ а т е н .
Данный документ согласно пункту 1 статьи 7 ЗРК от 7 января 2003 года «Об э л е к т р о н н о м документе и электронной цифровой подписи» равнозначен документу на б у м а ж н о м н о с и т е л е .



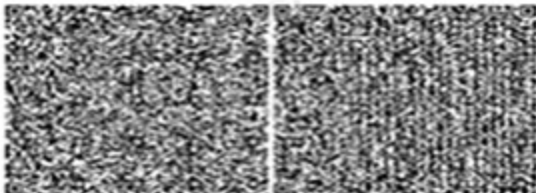
* Штрих-код «Электрондық әкімдік» ақпараттық жүйесі ұсынған және э л е к т р о н д ы қ - ц и ф р л ы қ қолтанбамен қол қойылған деректерді камтиды {указать подразделение} (У к а з а т ь р е г и о н) . Штрих-код содержит данные, предоставленные информационной системой « Э л е к т р о н н ы й акимат» и подписанные электронно-цифровой подписью {указать подразделение } (У к а з а т ь р е г и о н) .

Қамқоршылық және қорғаншылық тағайындаудан бас тарту туралы әкімдік шешімі болған жағдайдағы шығыс нысаны

Құрметті _____ жылғы «__» _____ туылған
(*өтініш берушінің Т.А.Ә.*)
_____ (баланың Т.А.Ә.) және оның мүлкіне қамқоршылық
және қорғаншылық туралы анықтама беруден бас тартылғандығы туралы
хабарлаймыз.

Бас тарту себебі: _____ № _____ әкімдік шешімі
Тарбағатай ауданының білім беру бөлімі бастығы (ТАӘ)

Осы құжат «Электрондық құжат және электрондық цифрлық қолтаңба туралы»
2 0 0 3 жылғы 7
қаңтардағы N 370-II ҚРЗ 7-бабының 1-тармағына сәйкес қағаз тасығыштағы
қ ұ ж а т қ а т е н .
Данный документ согласно пункту 1 статьи 7 ЗРК от 7 января 2003 года «Об
э л е к т р о н н о м
документе и электронной цифровой подписи» равнозначен документу на
б у м а ж н о м н о с и т е л е .



* Штрих-код «Электрондық әкімдік» ақпараттық жүйесі ұсынған және
э л е к т р о н д ы қ - ц и ф р л ы қ
қолтаңбамен қол қойылған деректерді қамтиды {указать подразделение} (
У к а з а т ь р е г и о н) .
Штрих-код содержит данные, предоставленные информационной системой «
Э л е к т р о н н ы й
ақпарат» и подписанные электронно-цифровой подписью {указать подразделение
}
р е г и о н) .

Ескертпелер :

Хабарламалар өтінішті орындау мәртебесінің өзгеру шегіне қарай немесе

қызмет көрсету мерзімін ұзартқан жағдайда беріледі. Еркін жол хабардар ету мәтінімен «электрондық үкімет» порталында жеке кабинетте «Хабарлама» бөлімінде бейнеленеді.

Теріс жауаптың шығыс нысаны бас тарту негіздемесінің мәтіні жазылған хат түрінде ерікті нысанда тапсырылады.

«Қорғаншылық және қамқоршылық жөнінде анықтамалар беру» электрондық мемлекеттік қызмет регламентіне 4 қосымша

Электрондық мемлекеттік қызметті анықтау үшін сауалнамалардың үлгісі: «сапа» және «қол жетімділік»

«Қорғаншылық және қамқоршылық жөнінде анықтамалар беру»
(қызметтердің атауы)

1. Сізді электрондық мемлекеттік қызмет көрсету үрдісінің сапасы және нәтижелері қанағаттандыра ма ?

1) қанағаттандырмайды;

2) ішінара қанағаттандырады;

3) қанағаттандырады.

2. Сізді электрондық мемлекеттік қызмет көрсету тәртібі туралы ақпарат сапасы қанағаттандыра ма ?

1) қанағаттандырмайды;

2) ішінара қанағаттандырады;

3) қанағаттандырады.

Тарбағатай ауданы әкімдігінің
2012 жылғы 28 желтоқсандағы № 393
қаулысымен бекітілді

«Кәмелетке толмағандарға меншік құқығында тиесілі мүлікпен мәмілелерді ресімдеу үшін қорғаншылық немесе қамқоршылық жөніндегі функцияларды жүзеге асыратын органдардың анықтамаларын беру» электрондық мемлекеттік қызмет регламенті

1. Жалпы ережелер

1. Электрондық мемлекеттік қызмет «Кәмелетке толмағандарға меншік құқығында тиесілі мүлікпен мәмілелерді ресімдеу үшін қорғаншылық немесе қамқоршылық жөніндегі функцияларды жүзеге асыратын органдардың

анықтамаларын беру» (бұдан әрі - электрондық мемлекеттік қызмет) «Тарбағатай ауданының білім беру бөлімі» мемлекеттік мекемесімен тұрғылықты мекенжайы бойынша халыққа қызмет көрсету орталықтары (бұдан әрі – Орталық) арқылы, сонымен қатар www.e.gov.kz мекенжайы бойынша «электрондық үкімет» веб-порталы арқылы көрсетіледі.

2. Электрондық мемлекеттік қызмет «Қазақстан Республикасы Білім және ғылым министрлігімен, білім және ғылым саласындағы жергілікті атқарушы органдармен көрсетілетін мемлекеттік қызмет стандарттарын бекіту туралы» Қазақстан Республикасы Үкіметінің 2012 жылғы 31 тамыздағы № 1119 қаулысымен бекітілген «Кәмелетке толмағандарға меншік құқығында тиесілі мүлікпен мәмілелерді ресімдеу үшін қорғаншылық немесе қамқоршылық жөніндегі функцияларды жүзеге асыратын органдардың анықтамаларын беру» мемлекеттік қызмет стандарты негізінде көрсетіледі (бұдан әрі – Стандарт).

3. Электрондық мемлекеттік қызметті автоматтандыру деңгейі: жартылай автоматтандырылған (медиа-үйлесімсіздіктерден тұратын электрондық мемлекеттік қызмет).

4. Электрондық мемлекеттік қызметті көрсету түрі: транзакциондық.

5. «Кәмелетке толмағандарға меншік құқығында тиесілі мүлікпен мәмілелерді ресімдеу үшін қорғаншылық немесе қамқоршылық жөніндегі функцияларды жүзеге асыратын органдардың анықтамаларын беру» электрондық мемлекеттік қызмет регламентінде қолданылатын түсініктер мен қысқартулар (бұдан әрі - Р е г л а м е н т) :

1) АЖО - автоматтандырылған жұмыс орны;

2) ақпараттық жүйе (бұдан әрі - АЖ) – аппараттық-бағдарламалық кешенді қолдану арқылы ақпаратты сақтау, өңдеу, іздестіру, тарату, жеткізу және тапсыру үшін арналған жүйе;

3) бірыңғай нотариалдық ақпараттық жүйе (бұдан әрі – БНАЖ) – бұл нотариалдық қызметті автоматтандыруға, әділет және нотариалдық палаталар органдарының өзара-әрекеттестігіне арналған аппаратты-бағдарламалық жүйе;

4) ЖАО АЖ – жергілікті атқарушы орган ақпараттық жүйесі;

5) ЖАО - жергілікті атқарушы орган – электрондық мемлекеттік қызметті тікелей көрсетуші «Тарбағатай ауданының білім беру бөлімі» мемлекеттік мекемесі;

6) жеке сәйкестендіру нөмірі (бұдан әрі - ЖСН) – жеке тұлғаға, соның ішінде жеке кәсіпкерлік сипатындағы қызметті жүзеге асыратын жеке кәсіпкерге арнап қалыптастырылған бірегей нөмір;

7) ЖТ ММБ - «Жеке тұлғалар» мемлекеттік мәліметтер базасы;

8) ҚФБ - құрылымдық-функционалдық бірліктер;

9) медиа-үйлесімсіздік – құжаттарды электронды үлгіден қағаз үлгісіне

немесе керісінше өзгерту қажет болған жағдайдағы қызмет көрсету үрдісіндегі қағаз және электрондық құжат айналымын кезектестіру;

10) пайдаланушы – ақпараттық жүйеден өзіне қажетті электрондық ақпараттық ресурстарды алатын және оны қолданатын субъект;

11) транзакциондық қызмет – электрондық сандық қолды қолданып өзара ақпарат алмастыруды талап ететін пайдаланушыларға электрондық ақпараттық қызмет ресурстарын көрсету бойынша қызмет;

12) тұтынушы – электронды мемлекеттік қызмет көрсетілетін жеке тұлға;

13) халыққа қызмет көрсету орталықтарының біріктірілген ақпараттық жүйесі (бұдан әрі – ХҚКО АЖ) – тұрғындарға қызмет көрсету үрдісін Қазақстан Республикасының халыққа (жеке және заңды тұлғаларға) қызмет көрсету орталықтары, сонымен қатар тиісті министрліктер мен ведомстволар арқылы автоматтандыруға арналған ақпараттық жүйе;

14) электрондық құжат – ақпаратты электронды-сандық үлгіде тапсыратын және ЭСҚ куәландырылған құжат;

15) электрондық мемлекеттік қызмет – ақпараттық технологияларды қолдану арқылы электрондық үлгіде көрсетілетін мемлекеттік қызмет;

16) электрондық сандық қол (бұдан әрі - ЭСҚ) — электрондық сандық қол құралдарымен құрылған және электрондық құжаттың анықтығын, оның қатыстылығын және мазмұнының өзгермейтіндігін растайтын электрондық сандық символдар жиынтығы;

17) «электрондық үкімет» шлюзы (бұдан әрі - ЭҮШ) – электрондық қызметтерді жүзеге асыру аясында «электрондық үкімет» ақпараттық жүйесін біріктіру үшін арналған ақпараттық жүйе;

18) «электрондық үкіметтің» аймақтық шлюзі (бұдан әрі - ЭҮАШ) – электрондық қызметтерді іске асыру аясында «электрондық әкімдік» ақпараттық жүйелерін біріктіруге арналған «электрондық үкімет» шлюзінің қосалқы жүйесі;

19) «электрондық үкіметтің» веб-порталы (бұдан әрі - ЭҮП) – нормативті-құқықтық базаны қосқанда, барлық шоғырландырылған үкіметтік ақпарат пен электронды мемлекеттік қызметті бірыңғай терезеге қолжетімділікпен қамтамасыз ететін ақпараттық жүйе.

2. ЖАО электрондық мемлекеттік қызметті көрсету бойынша қызмет тәртібі

6. Осы Регламенттің 2 қосымшасында Орталық арқылы қадамдық іс-әрекеттері мен шешімдері (электрондық мемлекеттік қызмет көрсету кезіндегі функционалдық өзара әрекеттестіктің № 1 диаграммасы) көрсетілген:

1) 1 үрдіс – Орталық операторының ХҚКО АЖО АЖ қызмет көрсету үшін

логин мен парольді енгізуі;

2) 2 үрдіс – Орталық операторының осы Регламентте көрсетілген қызметті таңдауы, электрондық мемлекеттік қызмет көрсету үшін экранға тапсырыс үлгісін шығару және Орталық операторының тұтынушы мәліметтерін, сонымен қатар тұтынушы өкілінің сенімхаты бойынша мәліметтерді (нотариалдық түрде куәландырылған сенімхат, сенімхаттың басқа куәлігі болғанда – сенімхат мәліметтері толтырылмады);

3) 3 үрдіс – ЭҮШ арқылы ЖТ ММБ тұтынушы мәліметтері туралы, сонымен қатар БНАЖ-не тұтынушы өкілінің мәліметтері туралы тапсырысты бағыттау;

4) 1 шарт – тұтынушы мәліметтерінің ЖТ ММБ болуын, БНАЖ-де сенімхат мәліметтерін тексеру;

5) 4 үрдіс – ЖТ ММБ тұтынушы мәліметтерінің, БНАЖ-де сенімхат мәліметтерінің болмауына байланысты мәліметтерді алу мүмкін еместігі туралы хабарлама қалыптастыру;

6) 5 үрдіс – Орталық операторының қағаз үлгісіндегі құжаттардың болуы туралы тапсырысты толтыруы және тұтынушы ұсынған құжаттарды сканерден өткізуі, оларды тапсырыс нысанына тіркеуі және қызмет көрсету үшін толтырылған нысанды (енгізілген мәліметтерді) ЭСҚ арқылы қол қоюы;

7) 6 үрдіс – ЭҮШ арқылы ЭҮАШ АЖО-на Орталық операторының ЭСҚ расталған (қол қойылған) электронды құжатты (тұтынушы тапсырысын) бағыттау;

8) 7 үрдіс – электронды құжатты АЭҮШ АЖО электронды құжатты тіркеу;

9) 2 шарт – ЖАО тұтынушымен қоса берілген Стандартта көрсетілген құжаттарының және электрондық мемлекеттік қызмет көрсету негіздемелерінің сәйкестігін тексеруі (өңдеуі);

10) 8 үрдіс – тұтынушы құжаттарының бұзылушылықтары болғандықтан, тапсырыс берілген электрондық мемлекеттік қызметті көрсетуден бас тарту туралы хабарламаны қалыптастыру;

11) 9 үрдіс – тұтынушының Орталық операторы арқылы электрондық мемлекеттік қызметтің нәтижесін (анықтаманы) алуы.

7. ЭҮП арқылы қадамдық іс-әрекеттері мен ЖАО шешімдері (электронды мемлекеттік қызмет көрсету кезіндегі іс-әрекет № 2 диаграмма) осы регламенттің 2-қосымшасында көрсетілген:

1) тұтынушы ЖСН және пароль арқылы ЭҮП тіркеуді жүзеге асырады (ЭҮП тіркелмеген тұтынушылар үшін жүзеге асырылады);

2) 1 үрдіс – тұтынушының электронды мемлекеттік қызметті алу үшін ЖСН мен парольді енгізу үрдісі (авторизациялау үрдісі);

3) 1 шарт – ЭҮП тіркелген тұтынушы жайлы мәліметтердің түпнұсқалығын тексеру;

4) 2 үрдіс – тұтынушының мәліметтерінің бұзылушылықтары болған жағдайда ЭҮП авторизациялаудан бас тарту туралы хабарламаны қалыптастыру;

5) 3 үрдіс – тұтынушының осы Регламентте көрсетілген қызметті таңдауы, электрондық мемлекеттік қызмет көрсету үшін экранға тапсырыс үлгісін шығару және тұтынушының құрылымы мен нысандық талаптарын ескере отырып, үлгіні толтыруы (мәліметтерді енгізу), тапсырыс үлгісіне Стандарттың 11-тармағында көрсетілген қажетті құжаттардың көшірмесін электронды түрде тіркеу, сонымен қатар тапсырысты растау үшін тұтынушының ЭСҚ тіркеу куәлігін таңдауы;

6) 2 шарт – ЭҮП ЭСҚ-дың тіркеу куәлігінің жарамдылық мерзімін және қайтарылып алынған (жойылған) тіркеу куәліктері тізімінде болмауын, сонымен қатар жеке сәйкестендіру мәліметтерінің сәйкестігін (тапсырыста көрсетілген ЖСН мен ЭСҚ тіркеу куәлігінде көрсетілген ЖСН арасында) тексеру;

7) 4 үрдіс – тұтынушының ЭСҚ расталмауына байланысты тапсырыс берілген электрондық мемлекеттік қызметті көрсетуден бас тарту туралы хабарламаны қ а л ы п т а с т ы р у ;

8) 5 үрдіс – тұтынушының ЭСҚ арқылы электрондық мемлекеттік қызмет көрсету үшін тапсырысты куәландыру және ЖАО өңдеуі үшін ЭҮШ арқылы АЭҮШ АЖО-на электронды құжатты (тапсырысты) бағыттау;

9) 6 үрдіс – электронды құжатты АЭҮШ АЖО-на тіркеу;

10) 3 шарт – тапсырыс берушінің тұтынушымен қоса берілген Стандартта көрсетілген құжаттарын және электрондық мемлекеттік қызмет көрсету негіздемелерін Ж А О тексеру (өңдеу);

11) 7 үрдіс – тұтынушы құжаттарының бұзылушылықтары болғанына байланысты тапсырыс берілген электрондық мемлекеттік қызметті көрсетуден бас тарту туралы хабарламаны қалыптастыру;

12) 8 үрдіс – тұтынушының АЭҮШ АЖО қалыптастырылған электрондық мемлекеттік қызмет нәтижесін (электрондық құжат түріндегі анықтама) алуы. Электрондық құжат ЖАО уәкілетті тұлғасының ЭСҚ пайдалана отырып қ а л ы п т а с т ы р ы л а д ы .

8. ЭҮП арқылы тұтынушыға ұсынылатын электрондық мемлекеттік қызметті пайдаланғандағы тапсырысты толтырудың экрандық үлгілері және өтініш нысаны мемлекеттік және орыс тілдерінде www.e.gov.kz мекенжайы бойынша «электрондық үкімет» веб-порталы арқылы көрсетіледі.

9. Қызмет алушының электрондық мемлекеттік қызмет көрсету бойынша өтінішінің орындалу мәртебесін тексеру тәсілі: «электрондық үкімет» порталындағы «Қызметтер алу тарихы» бөлімінде, сонымен қатар Орталыққа немесе Ж А О х а б а р л а с у арқылы.

10. Электрондық мемлекеттік қызмет туралы ақпаратты алу үшін және

олардың сапасын бағалау (соның ішінде шағымдану) қажет болған жағдайда ЭҮП call-орталық телефоны бойынша алуға болады: 1414.

3. Электрондық мемлекеттік қызмет көрсету үрдісінде өзара-әрекеттестік тәртібін сипаттау

11. Қызмет көрсету үрдісіне қатысатын ҚФБ: орталық Операторы; ЭҮП; ЭҮШ; ЭҮАШ; ЭҮАШ АЖО; ХҚКО АЖ АЖО; Б Н А Ж ; Ж Т М М Б .

12. ҚФБ әрбір іс-әрекетінің (рәсімдер, қызметтер, операциялар) бірізділігінің мәтіндік сызбалық сипаттамасы орындау мерзімін көрсете отырып, осы Регламенттің 1 қосымшасында көрсетілген.

13. Осы Регламенттің 2 қосымшасында олардың сипатына сәйкес ҚФБ іс-әрекетінің логикалық бірізділігінің өзара байланысын көрсететін (электрондық мемлекеттік қызметті көрсету үрдісінде) диаграммалар көрсетілген.

14. Осы Регламенттің 3 қосымшасында электрондық мемлекеттік қызметті көрсету нәтижесі сәйкестендіріліп көрсетілетін бланктердің үлгісі, нысандары, сонымен қатар хабарламалар, хаттар және ескертулер нысандарын енгізе отырып, форматтық-логикалық бақылау ережелері көрсетілген.

15. Тұтынушыларға электрондық мемлекеттік қызметті көрсету нәтижесі осы Регламенттің 4 қосымшасына сәйкес сапа мен қолжетімділік көрсеткіштерімен ө л ш е н е д і .

16. Тұтынушылармен электрондық мемлекеттік қызметті көрсету үрдісіне қ о й ы л а т ы н т а л а п т а р :

- 1) адамның конституциялық құқықтары мен бостандығын сақтау;
- 2) қызметтік борышын орындау кезіндегі заңдылық;
- 3) құпиялылық (заңсыз ақпаратты алудан қорғау);
- 4) бүтінділік (заңсыз ақпаратты өзгертулерден сақтау);
- 5) қолжетімділік (ақпаратты және ресурстарды заңсыз ұстаудан қорғау).

17. Электрондық мемлекеттік қызмет көрсетудің техникалық шарттары: Интернетке шығу, тұтынушының ЖСН болуы, ЭҮП авторизациялау, пайдаланушының ЭСҚ болу.

«Кәмелетке толмағандарға меншік құқығында тиесілі мүлікпен мәмілелерді ресімдеу үшін қорғаншылық немесе қамқоршылық жөніндегі функцияларды жүзеге асыратын органдардың анықтамаларын беру» электрондық мемлекеттік қызмет регламентіне 1 қосымша

1 кесте. Орталық арқылы іс-әрекетті сипаттау

1	№ іс-әрекет (барысы, жұмыс ағымы)	1	2	3	4
2	ҚФБ, АЖ атауы	ХҚКО АЖ АЖО	Орталық операторы	Орталық операторы	БНАЖ ЖТ ММБ
3	Іс-әрекеттің атауы (ресімдер, операциялар үрдісі) және олардың сипаттамасы	Логин және пароль арқылы Орталық операторы авторизациялаудан өтеді	Қызметті таңдайды және тапсырыс мәліметтерін қалыптастырады	Тапсырысты ЖТ ММ, БНАЖ-ға бағыттау	Тұтынушы мәліметтерінің болмауына байланысты мәліметтерді алу мүмкін еместігі туралы хабарлама қалыптастыру
4	Аяқтау формасы (мәліметтер, құжат, ұйымдастырылған өкімгерлік шешім)	Өтінішке нөмір беріп отырып, тапсырысты жүйеде тіркеу	Сауалдың табысты қалыптасуы туралы хабарламаны көрсету	Сауалды бағыттау	Дәлелді бас тартуды қалыптастыру
5	Орындау мерзімдері	1 минут	30 секунд	1,5 минут	1,5 минут
6	Келесі іс-әрекеттің нөмірі	2	3	4 - тұтынушы мәліметтерінің бұзылушылықтары болса; 5 - егер бұзылушылықтар болмаса	-

1 кестенің жалғасы:

1	№ іс-әрекет (барысы, жұмыс ағымы)	5	6	7	8	9
2	ҚФБ, АЖ атауы	Орталық операторы	Орталық операторы	ЭҰАШ АЖО	ЭҰАШ АЖО	ЭҰАШ АЖО
3	Іс-әрекеттің атауы (ресімдер, операциялар үрдісі) және олардың сипаттамасы	Тапсырыс үлгісіне қажетті құжаттар мен ЭСҚ куәлігін тіркей отырып, тапсырысты толтыру	ЭҰАШ АЖО-да ЭСҚ куәландырылған (қол қойылған) құжатты бағыттау	Құжатты тіркеу	Тұтынушы құжаттарының бұзылушылықтары болуына байланысты қызмет көрсетуден бас тарту туралы хабарламаны қалыптастыру	Тұтынушының қызмет нәтижесін алуы
4	Аяқтау формасы (мәліметтер, құжат, ұйымдастырылған өкімгерлік шешім)	Сауалдың табысты қалыптасқаны туралы хабарламаны көрсету	Сауалды бағыттау	Сауалды бағыттау	Дәлелді бас тартуды қалыптастыру	Шығыс құжатты көрсету

5	Орындау мерзімдері	1 минут	1 минут	1 минут	-	5 жұмыс күні
6	Келесі іс-әрекеттің нөмірі	-	-	8 – бұзылушылықтар болса; 9 – егер бұзылушылықтар болмаса	-	-

2 кесте. ЭҮП арқылы іс-әрекетті сипаттау

1	Іс-әрекет № (барысы, жұмыс ағымы)	1	2	3	4
2	ҚФБ АЖ атауы	Тұтынушы	ЭҮП	Тұтынушы	ЭҮП
3	Іс-әрекеттің атауы (ресімдер мен операциялардың үрдісі) және олардың сипаттамасы	ЖСН мен пароль арқылы ЭҮП авторизацияланады	Тұтынушы мәліметтерінің бұзылушылықтарының болуына байланысты хабарлама қалыптастырады	Қызметті таңдайды және тапсырыс мәліметтерін қалыптастырады	Тұтынушы құжаттарының бұзылушылықтары болуына байланысты қызмет көрсетуден бас тарту туралы хабарламаны қалыптастыру
4	Аяқтау формасы (мәліметтер, құжат, ұйымдастырылған өкімгерлік шешім)	Өтінішке нөмір бере отырып, тапсырысты жүйеде тіркеу	Сауалдың табысты қалыптасуы туралы хабарламаны көрсету	Сауалды бағыттау	Тапсырыс берілген электронды мемлекеттік қызметті көрсетуден бас тарту туралы хабарламаны қалыптастыру
5	Орындау мерзімдері	1 минут	30 секунд	1,5 минут	1,5 минут
6	Келесі іс-әрекеттің нөмірі	2 - тұтынушы мәліметтерінің бұзылушылықтары болса; 3 - егер авторизациялау табысты өтсе	-	4 - тұтынушы мәліметтерінің бұзылушылықтары болса; 5 - егер бұзылушылықтар болмаса	-

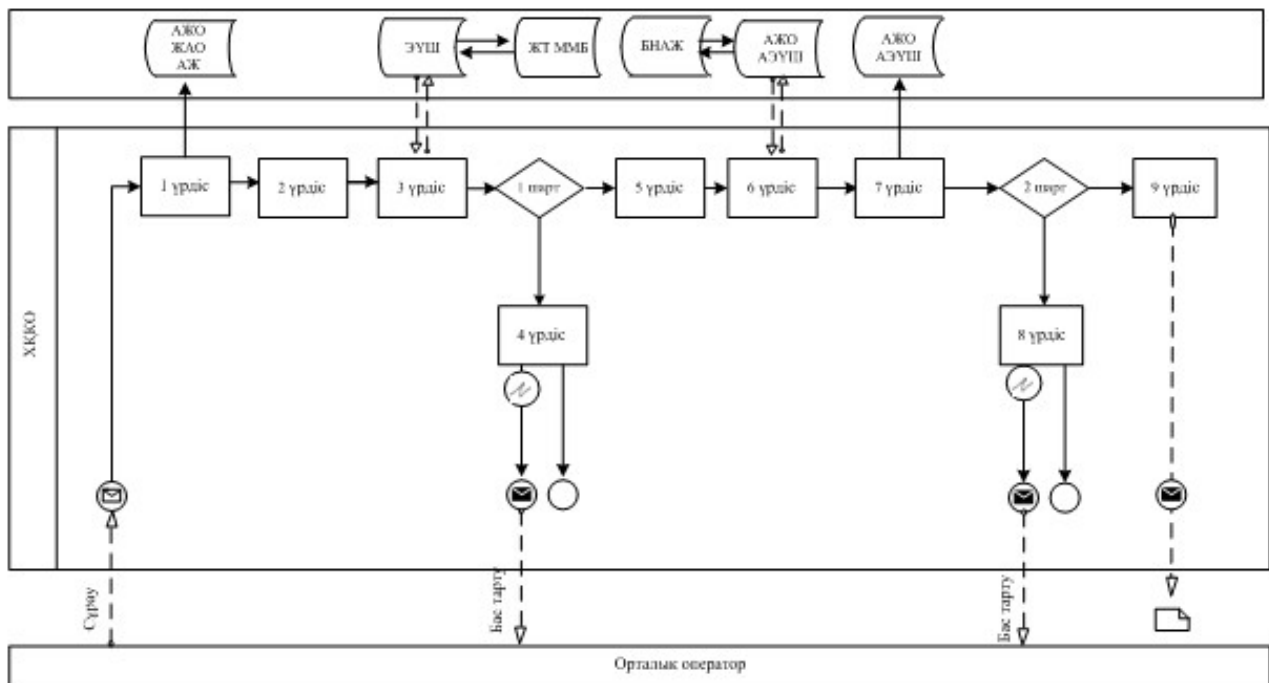
2 кестенің жалғасы:

1	Іс-әрекет № (барысы, жұмыс ағымы)	5	6	7	8
2	ҚФБ АЖ атауы	Тұтынушы	ЭҮАШ АЖО	ЭҮАШ АЖО	ЭҮАШ АЖО
3	Іс-әрекеттің атауы (ресімдер мен операциялардың үрдісі) және олардың сипаттамасы	Тұтынушының ЭСК арқылы растау (қол қою) және тапсырысты ЭҮАШ АЖО бағыттау	Құжатты тіркеу	Тұтынушы құжаттарының бұзылушылықтары болуына байланысты қызмет көрсетуден бас тарту туралы хабарламаны қалыптастыру	Тұтынушының қызмет нәтижесін алуы

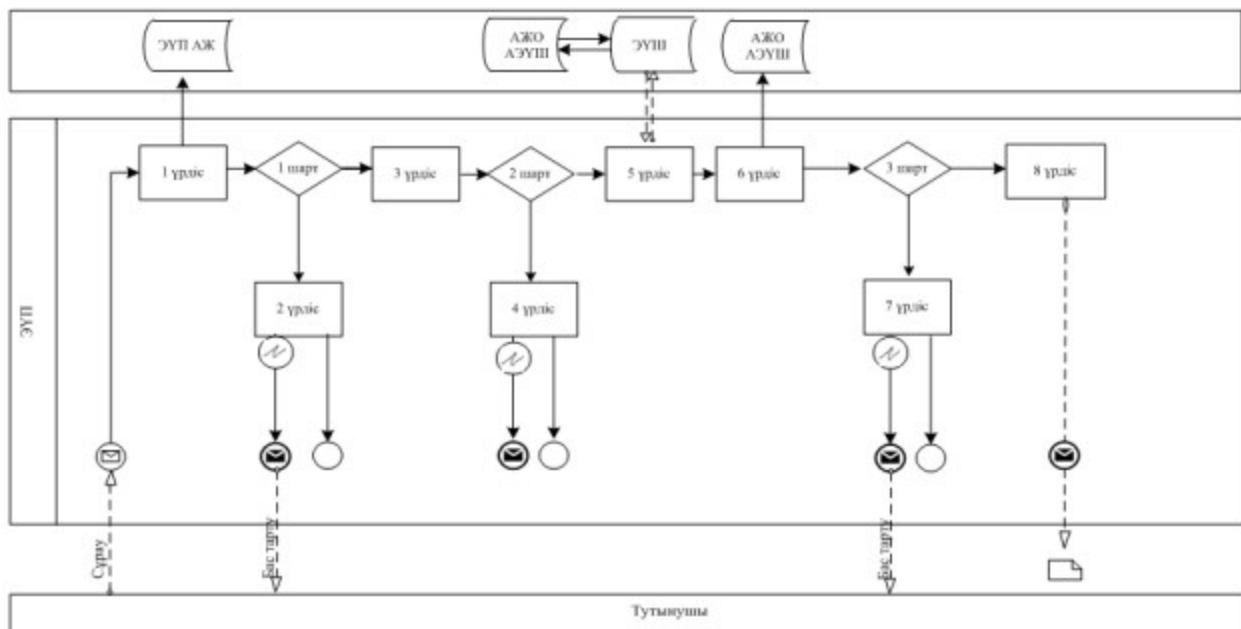
4	Аяқтау формасы (мәліметтер, құжат, ұйымдастырылған өкімгерлік шешім)	Сауалды бағыттау	Өтінішке нөмір бері отырып, тапсырысты жүйеде тіркеу	Дәлелді бас тартуды қалыптастыру	Шығыс құжатты көрсету
5	Орындау мерзімдері	1 минут	1 минут	-	5 жұмыс күні
6	Келесі іс-әрекеттің нөмірі	-	7 - тұтынушы мәліметтерінің бұзушылықтары болса; 8 - егер бұзылушылықтар болмаса	-	-

«Кәмелетке толмағандарға меншік құқығында тиесілі мүлікпен ресімдеу үшін қорғаншылық немесе қамқоршылық жөніндегі функцияларды жүзеге асыратын органдардың анықтамаларын беру» электрондық мемлекеттік қызмет регламентіне 2 қосымша

Электрондық мемлекеттік қызметті Орталық арқылы көрсеткендегі өзара-әрекеттестіктің № 1 диаграммасы



Электрондық мемлекеттік қызметті ЭҮП арқылы көрсеткендегі өзара-әрекеттестіктің № 2 диаграммасы



Шартты белгілер

	Бас хабарлама
	Соңғы хабарлама
	Аралық хабарлама
	Жай оқиғалар қорытынды
	Қате
	Таймер-оқиғалар
	Ақпараттық жүйе
	Үрдіс
	Шарт
	Хабарламалар ағыны
	Басқару ағыны
	Соңғы тұтынушыға берілетін электрондық құжат

«Кәмелетке толмағандарға меншік
құқығында тиесілі мүлікпен мәмілелерді
ресімдеу үшін қорғаншылық немесе
қамқоршылық жөніндегі функцияларды жүзеге
асыратын органдардың анықтамаларын беру»
электрондық мемлекеттік қызмет регламентіне
3 қосымша

Электрондық мемлекеттік қызметке өтініштердің үлгісі



Құжат электрондық үкімет жүйесінде құрылған

Документ сформирован системой электронного правительства

Бірегей
Уникал

Берілген
Дата ve

Тарбағатай ауданының білім беру бөлімі
б а с т ы ғ ы н а
ерлі-зайыптылардан (жеке куәлігі
бойынша нақты, қысқартусыз толық
аты-жөні) _____
мекенжайы, телефоны _____

Өтініш

Сізден _____ мекенжайында орналасқан пәтерді сатуға
(айырбастауға, сыйға тартуға) рұқсат беруіңізді сұраймын.
Б а л а л а р ы м ы з :

1. _____
2. _____

(балалардың Т.А.Ә., туған жылы, туу туралы куәліктің № көрсетіледі,
10 жастан асқан балалар қолдарын қояды, «келісемін» деген сөзді
ж а з а д ы)

Әкесі туралы мәліметтер (Т.А.Ә., жеке куәліктің №, кім және
қашан берді) _____

Шешесі туралы мәліметтер (Т.А.Ә., жеке куәліктің №, кім және қашан
берді) _____

Келешекте тұратын мекенжайлары _____

«Келешекте балалар тұрғын үймен қамтамасыз етіледі» деген
үзінді өз қолымен жазылады.

«___» _____ 20__ ж. Ерлі-зайыптылардың қолтаңбасы

Осы құжат «Электрондық құжат және электрондық цифрлық қолтаңба туралы»
2 0 0 3 ж ы л ғ ы 7
қаңтардағы N 370-II ҚРЗ 7-бабының 1-тармағына сәйкес қағаз тасығыштағы
қ ұ ж а т қ а т е н .
Данный документ согласно пункту 1 статьи 7 ЗРК от 7 января 2003 года «Об
э л е к т р о н н о м
документе и электронной цифровой подписи» равнозначен документу на
б у м а ж н о м н о с и т е л е .



* Штрих-код «Электрондық әкімдік» ақпараттық жүйесі ұсынған және
э л е к т р о н д ы қ - ц и ф р л ы қ
қолтаңбамен қол қойылған деректерді қамтиды {указать подразделение} (
У к а з а т ь р е г и о н) .
Штрих-код содержит данные, предоставленные информационной системой «
Э л е к т р о н н ы й
акимат» и подписанные электронно-цифровой подписью {указать подразделение
}
р е г и о н) .



Құжат электрондық үкімет жүйесінде құрылған

Документ сформирован системой электронного правительства

Бірегей
Уникал

Берілге
Дата вв

Тарбағатай ауданының білім беру
бөлімі бастығына
ерлі-зайыптылардан (жеке куәлігі
бойынша нақты, қысқартусыз толық
аты-жөні) _____
мекенжайы, телефоны _____

Өтініш

Сізден _____ мекенжайында орналасқан пәтерді _____
мөлшерде _____ мерзімге кредит алу үшін кепілге қоюға рұқсат
беруіңізді _____ сұраймыз.

Балаларымыз:

1. _____
2. _____

(балалардың аты-жөні, туған жылы, туу туралы куәліктің № көрсетіледі,
10 жастан асқан балалар қолдарын қояды, «келісемін» деген сөзді
жазады)

Әкесі туралы мәліметтер (аты-жөні., жеке куәліктің №, кім
және _____ қашан _____ берді)

Шешесі туралы мәліметтер (аты-жөні, жеке куәліктің №, кім және
қашан _____ берді)

Банктен келген хаттың № _____

Тұрғын үйден айырылған жағдайда балалар (қосымша алаңның
мекенжайы немесе балаларды өзіне алуға келісетін жақын туыстардың
мекен-жайлары көрсетіледі) мекенжайында тұрады, «келешекте балаларды
тұрғын үйсіз қалдырмауға міндеттенеміз» деген үзінді өз қолымен
жазылады

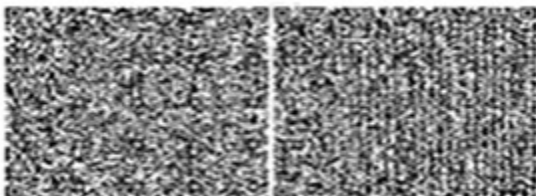
«__» _____ 20__ ж. Ерлі-зайыптылардың қолтаңбасы

Осы құжат «Электрондық құжат және электрондық цифрлық қолтаңба туралы»
2003 _____ жылғы _____ 7

қаңтардағы N 370-II ҚРЗ 7-бабының 1-тармағында сәйкес қағаз тасығыштағы
құжатқа _____ тең.

Данный документ согласно пункту 1 статьи 7 ЗРК от 7 января 2003 года «Об
электронном

документе и электронной цифровой подписи» равнозначен документу на
бумажном _____ носителе.



* Штрих-код «Электрондық әкімдік» ақпараттық жүйесі ұсынған және
электрондық - цифрлық
қолтаңбамен қол қойылған деректерді қамтиды {указать подразделение} (

У к а з а т ь _____ р е г и о н) .
Штрих-код содержит данные, предоставленные информационной системой «
Э л е к т р о н н ы й
акимат» и подписанные электронно-цифровой подписью {указать подразделение
}
(У к а з а т ь
р е г и о н) .

Электронды мемлекеттік қызметке оң жауаптың шығыс нысаны



Құжат электрондық үкімет жүйесінде құрылған

Бірегей
Уникал

Документ сформирован системой электронного правительства

Берілген
Дата өңделген

Қорғаншылық және қамқоршылық органдарының функцияларын өзіне қамтитын аудандық, қалалық білім бөлімі кәметке толмаған балалар мүддесіне әрекет ететін Қазақстан Республикасы Азаматтық кодексінің 22 - 24-баптарына, «Тұрғын үй қатынастары туралы» Қазақстан Республикасы Заңының 13-бабының 3-тармағына, «Неке (ерлі-зайыптылық) және отбасы туралы» Қазақстан Республикасы Кодексінің 128-бабына сәйкес

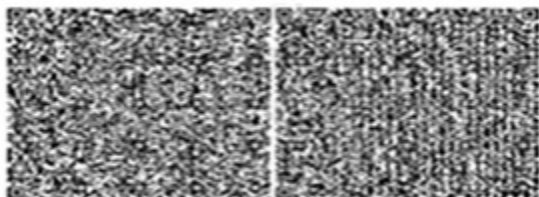
мекенжайы бойынша орналасқан қозғалмайтын мүлікті _____ рұқсат береді

Тарбағатай ауданының білім беру бөлімі бастығы (Т.А.Ә.)

Анықтама берілген күннен бастап 1 (бір) ай ішінде жарамды.

Осы құжат «Электрондық құжат және электрондық цифрлық қолтаңба туралы» 2 0 0 3 ж ы л ғ ы _____ 7 қаңтардағы N 370-ІІ ҚРЗ 7-бабының 1-тармағына сәйкес қағаз тасығыштағы қ ұ ж а т қ а _____ т е н .

Данный документ согласно пункту 1 статьи 7 ЗРК от 7 января 2003 года «Об электронном документе и электронной цифровой подписи» равнозначен документу на



* Штрих-код «Электрондық әкімдік» ақпараттық жүйесі ұсынған және электрондық - цифрлық қолтаңбамен қол қойылған деректерді қамтиды {указать подразделение} (*У к а з а т ь* *р е г и о н*) . Штрих-код содержит данные, предоставленные информационной системой « *Э л е к т р о н н ы й* *а к и м а т* » и подписанные электронно-цифровой подписью {указать подразделение } (*У к а з а т ь* *р е г и о н*) .

Е с к е р т у л е р :

Хабардар ету өтінішті орындау мәртебесінің өзгеру шегіне қарай немесе қызмет көрсету мерзімін ұзартқан жағдайда беріледі. Еркін жол хабардар ету мәтінімен «электрондық үкімет» порталында жеке кабинетте «Ескерту» бөлігінде б е й н е л е н е д і .

Теріс жауаптың шығыс нысаны ерікті нысанда мәтіндік хат түрінде бас тарту негіздемесімен беріледі.

«Кәмелетке толмағандарға меншік құқығында тиесілі мүлікпен мәмілелерді ресімдеу үшін қорғаншылық немесе қамқоршылық жөніндегі функцияларды жүзеге асыратын органдардың анықтамаларын беру» электрондық мемлекеттік қызмет регламентіне 4 қосымша

Электрондық мемлекеттік қызметті анықтау үшін сауалнамалардың үлгісі: «сапа» және «қол жетімділік»

«Тұрғын үйдің меншік иелері болып табылатын кәмелетке толмаған балалардың мүдделерін қозғайтын мәмілелерді ресімдеу үшін қорғаншылар мен қамқоршылар органдарының анықтамалар бер» (қызметтердің атауы)

1. Сізді электрондық мемлекеттік қызмет көрсету үрдісінің сапасы және нәтижелері қанағаттандыра ма ?

1) қанағаттандырмайды;

2) ішінара қанағаттандырады;

3) қанағаттандырады.

2. Сізді электрондық мемлекеттік қызмет көрсету тәртібі туралы ақпарат сапасы қанағаттандыра ма ?

1) қанағаттандырмайды;

2) ішінара қанағаттандырады;

3) қанағаттандырады.

Тарбағатай ауданы әкімдігінің
2012 жылғы 28 желтоқсандағы № 393
қаулысымен бекітілді

«Зейнетақы қорларына, банктерге кәмелетке толмағандардың салымдарына иелік ету үшін, Қазақстан Республикасы Ішкі істер министрлігі Жол полициясы комитетінің аумақтық бөлімшелеріне кәмелетке толмаған балаларға мұраны ресімдеу үшін анықтамалар беру» электрондық мемлекеттік қызмет регламенті

1. Жалпы ережелер

1. Электрондық мемлекеттік қызмет «Зейнетақы қорларына, банктерге кәмелетке толмағандардың салымдарына иелік ету үшін, Қазақстан Республикасы Ішкі істер министрлігі Жол полициясы комитетінің аумақтық бөлімшелеріне кәмелетке толмаған балаларға мұраны ресімдеу үшін анықтамалар беру» (бұдан әрі - электрондық мемлекеттік қызмет) «Тарбағатай ауданының білім беру бөлімі» мемлекеттік мекемесімен тұрғылықты мекенжайы бойынша халыққа қызмет көрсету орталықтары (бұдан әрі – Орталық) арқылы, сонымен қатар www.e.gov.kz мекенжайы бойынша «электрондық үкімет» веб-порталы арқылы көрсетіледі.

2. Электрондық мемлекеттік қызмет «Қазақстан Республикасы Білім және ғылым министрлігімен, білім және ғылым саласындағы жергілікті атқарушы органдармен көрсетілетін мемлекеттік қызмет стандарттарын бекіту туралы» Қазақстан Республикасы Үкіметінің 2012 жылғы 31 тамыздағы № 1119 қаулысымен бекітілген «Зейнетақы қорларына, банктерге кәмелетке толмағандардың салымдарына иелік ету үшін, Қазақстан Республикасы Ішкі істер министрлігі Жол полициясы комитетінің аумақтық бөлімшелеріне

кәмелетке толмаған балаларға мұраны ресімдеу үшін анықтамалар беру» мемлекеттік қызмет стандарты негізінде көрсетіледі (бұдан әрі – стандарт).

3. Электрондық мемлекеттік қызметті автоматтандыру деңгейі: жартылай автоматтандырылған (медиа-үйлесімсіздіктерден тұратын электрондық мемлекеттік қызмет).

4. Электрондық мемлекеттік қызметті көрсету түрі: транзакциондық.

5. «Зейнетақы қорларына, банктерге кәмелетке толмағандардың салымдарына иелік ету үшін, Қазақстан Республикасы Ішкі істер министрлігі Жол полициясы комитетінің аумақтық бөлімшелеріне кәмелетке толмаған балаларға мұраны ресімдеу үшін анықтамалар беру» электронды мемлекеттік қызметі Регламентінде қолданылатын түсініктер мен қысқартулар (бұдан әрі- регламент):

1) АЖО - автоматтандырылған жұмыс орны;

2) ақпараттық жүйе (бұдан әрі - АЖ) – аппараттық-бағдарламалық кешенді қолдану арқылы ақпаратты сақтау, өңдеу, іздестіру, тарату, жеткізу және тапсыру үшін арналған жүйе;

3) бірыңғай нотариалдық ақпараттық жүйе (бұдан әрі – БНАЖ) – бұл нотариалдық қызметті автоматтандыруға, әділет және нотариалдық палаталар органдарының өзара-әрекеттестігіне арналған аппаратты-бағдарламалық жүйе;

4) ЖАО АЖ – жергілікті атқарушы орган ақпараттық жүйесі;

5) ЖАО - жергілікті атқарушы орган – электрондық мемлекеттік қызметті тікелей көрсетуші «Тарбағатай ауданының білім беру бөлімі» мемлекеттік мекемесі;

6) жеке сәйкестендіру нөмірі (бұдан әрі - ЖСН) – жеке тұлғаға, соның ішінде жеке кәсіпкерлік сипатындағы қызметті жүзеге асыратын жеке кәсіпкерге арнап қалыптастырылған бірегей нөмір;

7) ЖТ ММБ - «Жеке тұлғалар» мемлекеттік мәліметтер базасы;

8) ҚФБ - құрылымдық-функционалдық бірліктер;

9) медиа-үйлесімсіздік – құжаттарды электронды үлгіден қағаз үлгісіне немесе керісінше өзгерту қажет болған жағдайдағы қызмет көрсету үрдісіндегі қағаз және электрондық құжат айналымын кезектестіру;

10) пайдаланушы – ақпараттық жүйеден өзіне қажетті электрондық ақпараттық ресурстарды алатын және оны қолданатын субъект;

11) транзакциондық қызмет – электрондық сандық қолды қолданып өзара ақпарат алмастыруды талап ететін пайдаланушыларға электрондық ақпараттық қызмет ресурстарын көрсету бойынша қызмет;

12) тұтынушы – электронды мемлекеттік қызмет көрсетілетін жеке тұлға;

13) халыққа қызмет көрсету орталықтарының біріктірілген ақпараттық жүйесі (бұдан әрі – ХҚКО АЖ) – тұрғындарға қызмет көрсету үрдісін Қазақстан Республикасының халыққа (жеке және заңды тұлғаларға) қызмет көрсету

орталықтары, сонымен қатар тиісті министрліктер мен ведомстволар арқылы автоматтандыруға арналған ақпараттық жүйе;

14) электрондық құжат – ақпаратты электронды-сандық үлгіде тапсыратын және ЭСҚ куәландырылған құжат;

15) электрондық мемлекеттік қызмет – ақпараттық технологияларды қолдану арқылы электрондық үлгіде көрсетілетін мемлекеттік қызмет;

16) электрондық сандық қол (бұдан әрі - ЭСҚ) — электрондық сандық қол құралдарымен құрылған және электрондық құжаттың анықтығын, оның қатыстылығын және мазмұнының өзгермейтіндігін растайтын электрондық сандық символдар жиынтығы;

17) «электрондық үкімет» шлюзы (бұдан әрі - ЭҮШ) – электрондық қызметтерді жүзеге асыру аясында «электрондық үкімет» ақпараттық жүйесін біріктіру үшін арналған ақпараттық жүйе;

18) «электрондық үкіметтің» аймақтық шлюзі (бұдан әрі - ЭҮАШ) – электрондық қызметтерді іске асыру аясында «электрондық әкімдік» ақпараттық жүйелерін біріктіруге арналған «электрондық үкімет» шлюзінің қосалқы жүйесі;

19) «электрондық үкіметтің» веб-порталы (бұдан әрі - ЭҮП) – нормативті-құқықтық базаны қосқанда, барлық шоғырландырылған үкіметтік ақпарат пен электронды мемлекеттік қызметті бірыңғай терезеге қолжетімділікпен қамтамасыз ететін ақпараттық жүйе.

2. ЖАО электрондық мемлекеттік қызметті көрсету бойынша қызмет тәртібі

6. Осы Регламенттің 2 қосымшасында Орталық арқылы қадамдық іс-әрекеттері мен шешімдері (электрондық мемлекеттік қызмет көрсету кезіндегі функционалдық өзара әрекеттестіктің № 1 диаграммасы) көрсетілген:

1) 1 үрдіс – Орталық операторының ХҚКО АЖО АЖ қызмет көрсету үшін логин мен парольді енгізуі;

2) 2 үрдіс – Орталық операторының осы Регламентте көрсетілген қызметті таңдауы, электрондық мемлекеттік қызмет көрсету үшін экранға тапсырыс үлгісін шығару және Орталық операторының тұтынушы мәліметтерін, сонымен қатар тұтынушы өкілінің сенімхаты бойынша мәліметтерді (нотариалдық түрде куәландырылған сенімхат, сенімхаттың басқа куәлігі болғанда – сенімхат мәліметтері толтырылмады);

3) 3 үрдіс – ЭҮШ арқылы ЖТ ММБ тұтынушы мәліметтері туралы, сонымен қатар БНАЖ-не тұтынушы өкілінің мәліметтері туралы тапсырысты бағыттау;

4) 1 шарт – тұтынушы мәліметтерінің ЖТ ММБ болуын, БНАЖ-де сенімхат мәліметтерін тексеру;

5) 4 үрдіс – ЖТ ММБ тұтынушы мәліметтерінің, БНАЖ-де сенімхат мәліметтерінің болмауына байланысты мәліметтерді алу мүмкін еместігі туралы х а б а р л а м а қ а л ы п т а с т ы р у ;

6) 5 үрдіс – Орталық операторының қағаз үлгісіндегі құжаттардың болуы туралы тапсырысты толтыруы және тұтынушы ұсынған құжаттарды сканерден өткізуі, оларды тапсырыс нысанына тіркеуі және электрондық қызмет көрсету үшін толтырылған нысанды (енгізілген мәліметтерді) ЭСҚ арқылы қол қоюы;

7) 6 үрдіс – ЭҮШ арқылы ЭҮАШ АЖО-на Орталық операторының ЭСҚ расталған (қол қойылған) электронды құжатты (тұтынушы тапсырысын) б а ғ ы т т а у ;

8) 7 үрдіс – электронды құжатты АЭҮШ АЖО электронды құжатты тіркеу;

9) 2 шарт – ЖАО тұтынушымен қоса берілген Стандартта көрсетілген құжаттарының және электрондық мемлекеттік қызмет көрсету негіздемелерінің сәйкестігін т е к с е р у і (ө н д е у і);

10) 8 үрдіс – тұтынушы құжаттарының бұзылушылықтары болғандықтан, тапсырыс берілген электрондық мемлекеттік қызметті көрсетуден бас тарту туралы х а б а р л а м а н ы қ а л ы п т а с т ы р у ;

11) 9 үрдіс – тұтынушының Орталық операторы арқылы электрондық мемлекеттік қызметтің нәтижесін (анықтаманы) алуы.

7. ЭҮП арқылы қадамдық іс-әрекеттері мен ЖАО шешімдері (электронды мемлекеттік қызмет көрсету кезіндегі іс-әрекет № 2 диаграмма) осы регламенттің 2 - қ о с ы м ш а с ы н д а к ө р с е т і л г е н :

1) тұтынушы ЖСН және пароль арқылы ЭҮП тіркеуді жүзеге асырады (ЭҮП тіркелмеген тұтынушылар үшін жүзеге асырылады);

2) 1 үрдіс – тұтынушының электронды мемлекеттік қызметті алу үшін ЖСН мен парольді енгізу үрдісі (авторизациялау үрдісі);

3) 1 шарт – ЭҮП тіркелген тұтынушы жайлы мәліметтердің түпнұсқалығын т е к с е р у ;

4) 2 үрдіс – тұтынушының мәліметтерінің бұзылушылықтары болған жағдайда ЭҮП авторизациялаудан бас тарту туралы хабарламаны қалыптастыру;

5) 3 үрдіс – тұтынушының осы Регламентте көрсетілген қызметті таңдауы, электрондық мемлекеттік қызмет көрсету үшін экранға тапсырыс үлгісін шығару және тұтынушының құрылымы мен нысандық талаптарын ескере отырып, үлгіні толтыруы (мәліметтерді енгізу), тапсырыс үлгісіне Стандарттың 11-тармағында көрсетілген қажетті құжаттардың көшірмесін электронды түрде тіркеу, сонымен қатар тапсырысты растау үшін тұтынушының ЭСҚ тіркеу куәлігін таңдауы;

6) 2 шарт – ЭҮП ЭСҚ-дың тіркеу куәлігінің жарамдылық мерзімін және қайтарылып алынған (жойылған) тіркеу куәліктері тізімінде болмауын, сонымен қатар жеке сәйкестендіру мәліметтерінің сәйкестігін (тапсырыста көрсетілген

ЖСН мен ЭСҚ тіркеу куәлігінде көрсетілген ЖСН арасында) тексеру;

7) 4 үрдіс – тұтынушының ЭСҚ расталмауына байланысты тапсырыс берілген электрондық мемлекеттік қызметті көрсетуден бас тарту туралы хабарламаны қалыптастыру;

8) 5 үрдіс – тұтынушының ЭСҚ арқылы электрондық мемлекеттік қызмет көрсету үшін тапсырысты куәландыру және ЖАО өңдеуі үшін ЭҮШ арқылы АЭҮШ АЖО-на электронды құжатты (тапсырысты) бағыттау;

9) 6 үрдіс – электронды құжатты АЭҮШ АЖО-на тіркеу;

10) 3 шарт – тапсырыс берушінің тұтынушымен қоса берілген Стандартта көрсетілген құжаттарын және электрондық мемлекеттік қызмет көрсету негіздемелерін ЖАО тексеру (өңдеу);

11) 7 үрдіс – тұтынушы құжаттарының бұзылушылықтары болғанына байланысты тапсырыс берілген электрондық мемлекеттік қызметті көрсетуден бас тарту туралы хабарламаны қалыптастыру;

12) 8 үрдіс – тұтынушының АЭҮШ АЖО қалыптастырылған электрондық мемлекеттік қызмет нәтижесін (электрондық құжат түріндегі анықтама) алуы. Электрондық құжат ЖАО уәкілетті тұлғасының ЭСҚ пайдалана отырып қалыптасады, тұтынушы ЖСН және парольдің көмегімен ЭҮП тіркеуді жүзеге асырады (ЭҮП тіркелмеген тұтынушылар үшін жүзеге асырылады).

8. ЭҮП арқылы тұтынушыға ұсынылатын электрондық мемлекеттік қызметті пайдаланғандағы тапсырысты толтырудың экрандық үлгілері және өтініш нысаны мемлекеттік және орыс тілдерінде www.e.gov.kz мекенжайы бойынша «электрондық үкімет» веб-порталы арқылы көрсетіледі.

9. Қызмет алушының электрондық мемлекеттік қызмет көрсету бойынша өтінішінің орындалу мәртебесін тексеру тәсілі: «электрондық үкімет» порталындағы «Қызметтер алу тарихы» бөлімінде, сонымен қатар Орталыққа немесе ЖАО хабарласу арқылы.

10. Электрондық мемлекеттік қызмет туралы ақпаратты алу үшін және олардың сапасын бағалау (соның ішінде шағымдану) қажет болған жағдайда ЭҮП call-орталық телефоны бойынша алуға болады: 1414.

3. Электрондық мемлекеттік қызмет көрсету үрдісінде өзара-әрекеттестік тәртібін сипаттау

11. Қызмет көрсету үрдісіне қатысатын ҚФБ: Орталық операторы; ЭҮП; ЭҮШ, ЭҮАШ, ЭҮАШ АЖО; ХҚКО АЖ АЖО; БНАЖ; ЖТ ММБ.

12. ҚФБ әрбір іс-әрекетінің (рәсімдер, қызметтер, операциялар) бірізділігінің мәтіндік сызбалық сипаттамасы орындау мерзімін көрсете отырып, осы

Регламенттің 1 қосымшасында көрсетілген.

13. Осы Регламенттің 2 қосымшасында олардың сипатына сәйкес ҚФБ іс-әрекетінің логикалық бірізділігінің өзара байланысын көрсететін (электрондық мемлекеттік қызметті көрсету үрдісінде) диаграммалар көрсетілген.

14. Осы Регламенттің 3 қосымшасында электрондық мемлекеттік қызметті көрсету нәтижесі сәйкестендіріліп көрсетілетін бланктердің үлгісі, нысандары, сонымен қатар хабарламалар, хаттар және ескертулер нысандарын енгізе отырып, форматтық-логикалық бақылау ережелері көрсетілген.

15. Тұтынушыларға электрондық мемлекеттік қызметті көрсету нәтижесі осы Регламенттің 4 қосымшасына сәйкес сапа мен қолжетімділік көрсеткіштерімен ө л ш е н е д і .

16. Тұтынушылармен электрондық мемлекеттік қызметті көрсету үрдісіне қ о й ы л а т ы н т а л а п т а р :

- 1) адамның конституциялық құқықтары мен бостандығын сақтау;
- 2) қызметтік борышын орындау кезіндегі заңдылық;
- 3) құпиялылық (заңсыз ақпаратты алудан қорғау);
- 4) бүтінділік (заңсыз ақпаратты өзгертулерден сақтау);
- 5) қолжетімділік (ақпаратты және ресурстарды заңсыз ұстаудан қорғау).

17. Электрондық мемлекеттік қызмет көрсетудің техникалық шарттары: (Интернетке шығу, тұтынушының ЖСН болуы, ЭҮП авторизациялау, пайдаланушының ЭСҚ болуы).

«Зейнетақы қорларына, банктерге кәмелетке толмағандардың салымдарына иелік ету үшін, Қазақстан Республикасы Ішкі істер министрлігі Жол полициясы комитетінің аумақтық бөлімшелеріне кәмелетке толмаған балаларға мұраны ресімдеу үшін анықтамалар беру» электрондық мемлекеттік қызмет регламентіне

1 қосымша

1 кесте. Орталық арқылы ҚФБ іс-әрекетті сипаттау

1	№ іс-әрекет (барысы, жұмыс ағымы)	1	2	3	4
2	ҚФБ, АЖ атауы	ХҚКО АЖ АЖО	Орталық операторы	Орталық операторы	БНАЖ ЖТ ММБ
3	Іс-әрекеттің атауы (ресімдер, операциялар)	Логин және пароль арқылы Орталық операторы	Қызметті таңдайды және тапсыр		Тұтынушы мәліметтерінің болмауына байланысты мәліметтерді алу мүмкін еместігі туралы

	үрдісі) және олардың сипаттамасы	авторизациялаудан өтеді	ырыс мәліметтерін қалыптастырады	Тапсырысты ЖТ ММ, БНАЖ-ға бағыттау	хабарлама қалыптастыру
4	Аяқтау формасы (мәліметтер, құжат, ұйымдастырылған өкімгерлік шешім)	(Өтінішке нөмір бере отырып, тапсырысты жүйеде тіркеу	Сауалдың табысты қалыптасуы туралы хабарламаны көрсету	Сауалды бағыттау	Дәлелді бас тартуды қалыптастыру
5	Орындау мерзімдері	1 минут	30 секунд	1,5 минут	1,5 минут
6	Келесі іс-әрекеттің нөмірі	2	3	4 - тұтынушы мәліметтерінің бұзушылықтары болса; 5 - егер бұзылушылықтар болмаса	-

1 кестенің жалғасы:

1	№ іс-әрекет (барысы, жұмыс ағымы)	5	6	7	8	9
2	ҚФБ, АЖ атауы	Орталық операторы	Орталық операторы	ЭҰАШ АЖО	ЭҰАШ АЖО	ЭҰАШ АЖО
3	Іс-әрекеттің атауы (ресімдер, операциялар үрдісі) және олардың сипаттамасы	Тапсырыс үлгісіне қажетті құжаттар мен ЭСҚ куәлігін тіркей отырып, тапсырысты толтыру	ЭҰАШ АЖО–да Э С Қ куәландырылған (қол қойылған) құжатты бағыттау	Құжатты тіркеу	Тұтынушы құжаттарының бұзылушылықтары болуына байланысты қызмет көрсетуден бас тарту туралы хабарламаны қалыптастыру	Тұтынушының қызмет нәтижесін алуы
4	Аяқтау формасы (мәліметтер, құжат, ұйымдастырылған өкімгерлік шешім)	Сауалдың табысты қалыптасқаны туралы хабарламаны көрсету	Сауалды бағыттау	Сауалды бағыттау	Дәлелді бас тартуды қалыптастыру	Шығыс құжатты көрсету
5	Орындау мерзімдері	1 минут	1 минут	1 минут	-	5 жұмыс күні
6	Келесі іс-әрекеттің нөмірі	-	-	8 – бұзылушылықтар болса; 9 – егер бұзылушылықтар болмаса	-	-

2 кесте. ЭҰП арқылы ҚФБ іс-әрекетті сипаттау

--	--	--	--	--	--

1	Іс-әрекет № (барысы, жұмыс ағымы)	1	2	3	4
2	ҚФБ АЖ атауы	Тұтынушы	ЭҮП	Тұтынушы	ЭҮП
3	Іс-әрекеттің атауы (ресімдер мен операциялардың үрдісі) және олардың сипаттамасы	ЖСН мен пароль арқылы ЭҮП авторизацияланады	Тұтынушы мәліметтерінің бұзылушылықтарының болуына байланысты хабарлама қалыптастырады	Қызметті таңдайды және тапсырыс мәліметтерін қалыптастырады	Тұтынушы құжаттарының бұзылушылықтары болуына байланысты қызмет көрсетуден бас тарту туралы хабарламаны қалыптастыру
4	Аяқтау формасы (мәліметтер, құжат, ұйымдастырылған өкімгерлік шешім)	Сауалдың табысты қалыптасуы туралы хабарламаны көрсету	Тапсырыс берілген электрондық мемлекеттік қызметтен бас тарту туралы хабарламаны қалыптастыру	Сауалды бағыттау	Тапсырыс берілген электрондық мемлекеттік қызметті көрсетуден бас тарту туралы хабарламаны қалыптастыру
5	Орындау мерзімдері	1 минут	30 секунд	1,5 минут	1,5 минут
6	Келесі іс-әрекеттің нөмірі	2 - тұтынушы мәліметтерінің бұзушылықтары болса; 3 - егер авторизациялау табысты өтсе	-	4 - тұтынушы мәліметтерінің бұзушылықтары болса; 5 - егер бұзылушылықтар болмаса	-

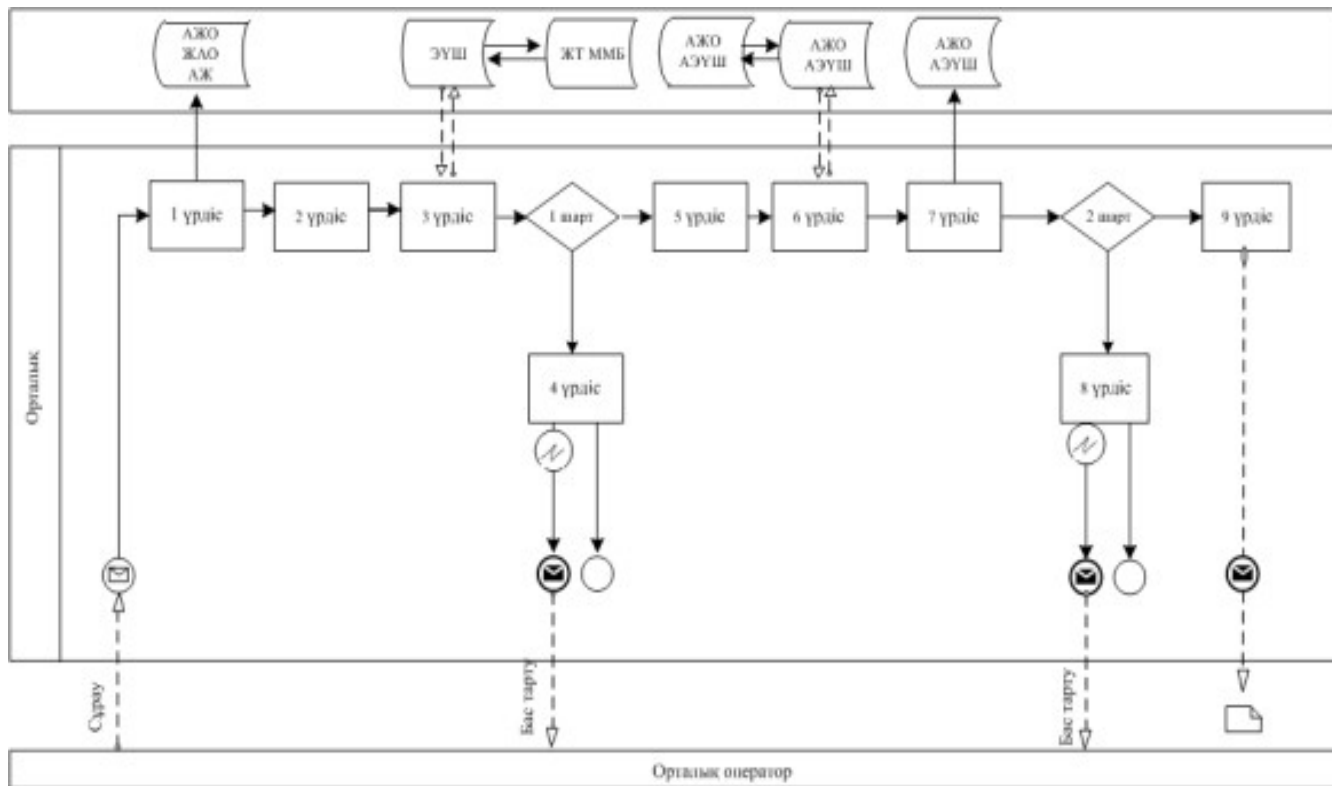
2 кестенің жалғасы:

1	Іс-әрекет № (барысы, жұмыс ағымы)	5	6	7	8
2	ҚФБ АЖ атауы	Тұтынушы	ЭҮАШ АЖО	ЭҮАШ АЖО	ЭҮАШ АЖО
3	Іс-әрекеттің атауы (ресімдер мен операциялардың үрдісі) және олардың сипаттамасы	Тұтынушының ЭСҚ арқылы растау (қол қою) және тапсырысты ЭҮАШ АЖО бағыттау	Құжатты тіркеу	Тұтынушы құжаттарының бұзылушылықтары болуына байланысты қызмет көрсетуден бас тарту туралы хабарламаны қалыптастыру	Тұтынушының қызмет нәтижесін алуы
4	Аяқтау формасы (мәліметтер, құжат, ұйымдастырылған өкімгерлік шешім)	Сауалды бағыттау	Өтінішке нөмір бере отырып, тапсырысты жүйеде тіркеу	Дәлелді бас тартуды қалыптастыру	Шығыс құжатты көрсету
5	Орындау мерзімдері	1 минут	1 минут	-	5 жұмыс күні
6	Келесі іс-әрекеттің нөмірі	-	7 - тұтынушы мәліметтерінің бұзушылықтары болса; 8 - егер	-	-

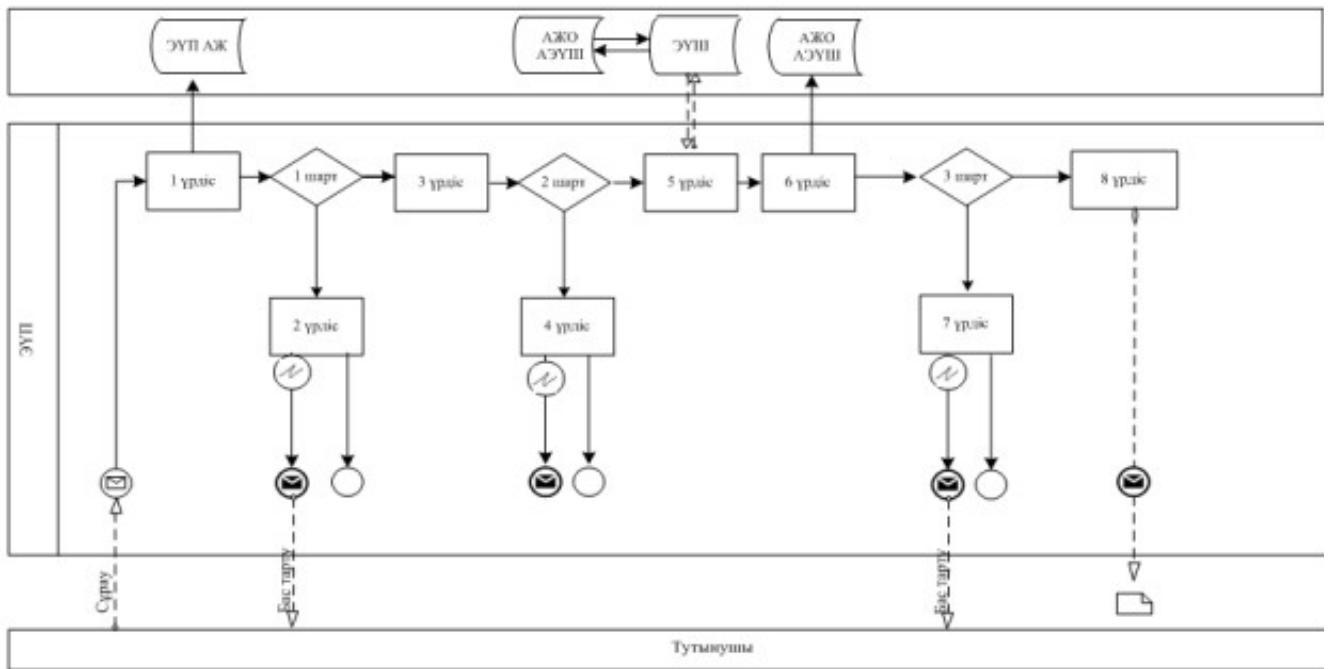
бұзылушылықтар -
болмаса

«Зейнетақы қорларына, банктерге кәмелетке толмағандардың салымдарына иелік ету үшін, Қазақстан Республикасы Ішкі істер министрлігі Жол полициясы комитетінің аумақтық бөлімшелеріне кәмелетке толмаған балаларға мұраны ресімдеу үшін анықтамалар беру» электрондық мемлекеттік қызмет регламентіне
2 қосымша

Электрондық мемлекеттік қызметті Орталық арқылы көрсеткендегі өзара-әрекеттестіктің № 1 диаграммасы



Электрондық мемлекеттік қызметті ЭҮП арқылы көрсеткендегі өзара-әрекеттестіктің № 2 диаграммасы



Шартты белгілер

	Бас хабарлама
	Соңғы хабарлама
	Аралық хабарлама
	Жай оқиғалар қорытынды
	Қате
	Таймер-оқиғалар
	Ақпараттық жүйе
	Үрдіс
	Шарт
	Хабарламалар ағыны
	Басқару ағыны
	Соңғы тұтынушыға берілетін электрондық құжат

«Зейнетақы қорларына, банктерге кәмелетке толмағандардың салымдарына иелік ету үшін, Қазақстан Республикасы Ішкі істер министрлігі Жол полициясы комитетінің аумақтық бөлімшелеріне кәмелетке толмаған балаларға мұраны ресімдеу үшін анықтамалар беру» электрондық мемлекеттік қызмет регламентіне
3 қосымша

Электрондық мемлекеттік қызметке өтініштердің үлгісі



Құжат электрондық үкімет жүйесінде құрылған

Бірегей
Уникал

Документ сформирован системой электронного правительства

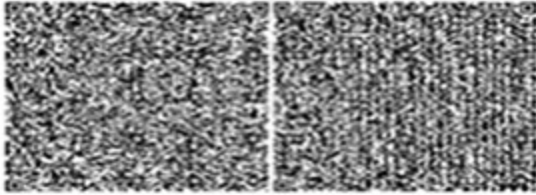
Берілген
Дата вы

Тарбағатай ауданының білім беру бөлімі бастығына
(өтініш берушінің Т.А.Ә.) _____
мекенжайы, телефоны: _____

Өтініш

Сізден _____ жинақтаушы зейнетақы қорындағы (қордың атауы мұрагерлікке құқығы туралы куәліктегі жазбаға сәйкес көрсетіледі) зейнетақы жинақтарын салымшы (Т.А.Ә.) _____ қайтыс болуына байланысты (қайтыс болуы туралы куәліктің № _____, куәліктің берілген күні) кәмелетке толмаған балаларының (Т.А.Ә.) _____ алуына рұқсат беруіңізді сұраймын.

Осы құжат «Электрондық құжат және электрондық цифрлық қолтаңба туралы»
2 0 0 3 жылы _____ 7
қаңтардағы N 370-II ҚРЗ 7-бабының 1-тармағына сәйкес қағаз тасығыштағы
қ ұ ж а т қ а _____ т е н .
Данный документ согласно пункту 1 статьи 7 ЗРК от 7 января 2003 года «Об
э л е к т р о н н о м
документе и электронной цифровой подписи» равнозначен документу на
б у м а ж н о м _____ н о с и т е л е .



* Штрих-код «Электрондық әкімдік» ақпараттық жүйесі ұсынған және электрондық - цифрлық қолтаңбамен қол қойылған деректерді қамтиды {указать подразделение} (У к а з а т ь р е г и о н). Штрих-код содержит данные, предоставленные информационной системой «Э л е к т р о н н ы й а к и м а т» и подписанные электронно-цифровой подписью {указать подразделение} (У к а з а т ь регион).



Құжат электрондық үкімет жүйесінде құрылған

Бірегей
Уникал

Документ сформирован системой электронного правительства

Берілген
Дата өзг

Тарбағатай ауданының білім беру бөлімі бастығына (өтініш берушінің Т.А.Ә.) _____ мекенжайы, телефоны: _____

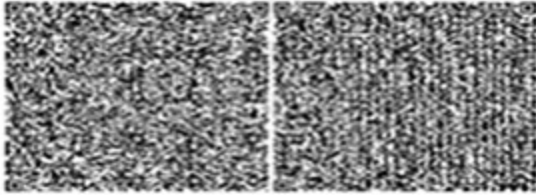
Өтініш

Сізден кәмелетке толмаған балалар _____

(балалардың Т.А.Ә., туған жылы, туу туралы куәліктің № көрсетіледі, 10 жастан асқан балалар қолдарын қояды, «келісемін» деген сөзді жазады) (банк атауы) _____ банктегі салымдарына иелік етуге (құқықтар мен міндеттемелерді басқаға беру, шарттарды бұзу) рұқсат беруіңізді сұраймын. Әкесі туралы мәліметтер (Т.А.Ә., жеке куәліктің №, кім және қашан берді) _____

Шешесі туралы мәліметтер (Т.А.Ә., жеке куәліктің №, кім және қашан берді) _____

Осы құжат «Электрондық құжат және электрондық цифрлық қолтаңба туралы»
2 0 0 3 ж ы л ғ ы 7
қаңтардағы N 370-ІІ ҚРЗ 7-бабының 1-тармағына сәйкес қағаз тасығыштағы
қ ұ ж а т қ а т е ң .
Данный документ согласно пункту 1 статьи 7 ЗРК от 7 января 2003 года «Об
э л е к т р о н н о м
документе и электронной цифровой подписи» равнозначен документу на
б у м а ж н о м н о с и т е л е .



* Штрих-код «Электрондық әкімдік» ақпараттық жүйесі ұсынған және
э л е к т р о н д ы қ - ц и ф р л ы қ
қолтаңбамен қол қойылған деректерді қамтиды {указать подразделение} (
У к а з а т ь р е г и о н) .
Штрих-код содержит данные, предоставленные информационной системой «
Э л е к т р о н н ы й
акимат» и подписанные электронно-цифровой подписью {указать подразделение
}
р е г и о н) .



Құжат электрондық үкімет жүйесінде құрылған

Документ сформирован системой электронного правительства

Бірегей
Уникал

Берілге
Дата вв

Тарбағатай ауданының білім беру
бөлімі бастығына
(өтініш берушінің Т.А.Ә.) _____
мекенжайы, телефоны: _____

Өтініш

Сізден кәмелетке толмаған бала (балалар) _____

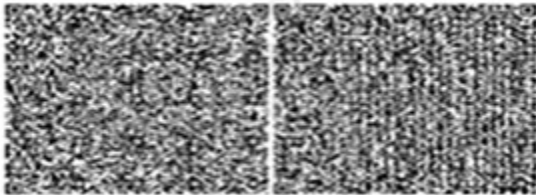
меншік құқығында тиесілі көлік құралына қатысты мәміле жасауға рұқсат беруіңізді сұраймын.

Осы құжат «Электрондық құжат және электрондық цифрлық қолтаңба туралы»
2 0 0 3 жылы 7

қаңтардағы N 370-II ҚРЗ 7-бабының 1-тармағына сәйкес қағаз тасығыштағы
қ ұ ж а т қ а тең .

Данный документ согласно пункту 1 статьи 7 ЗРК от 7 января 2003 года «Об
э л е к т р о н н о м

документе и электронной цифровой подписи» равнозначен документу на
б у м а ж н о м н о с и т е л е .



* Штрих-код «Электрондық әкімдік» ақпараттық жүйесі ұсынған және
э л е к т р о н д ы қ - ц и ф р л ы қ

қолтаңбамен қол қойылған деректерді қамтиды {указать подразделение} (
У к а з а т ь р е г и о н) .

Штрих-код содержит данные, предоставленные информационной системой «
Э л е к т р о н н ы й

ақпарат» и подписанные электронно-цифровой подписью {указать подразделение}
(У к а з а т ь р е г и о н) .

Электронды мемлекеттік қызметке оң жауаптың шығыс нысаны



Құжат электрондық үкімет жүйесінде құрылған

Документ сформирован системой электронного правительства

Бірегей
Уникал

Берілген
Дата вы

Ж и н а қ т а у ш ы з е й н е т а қ ы
қорының атауы _____

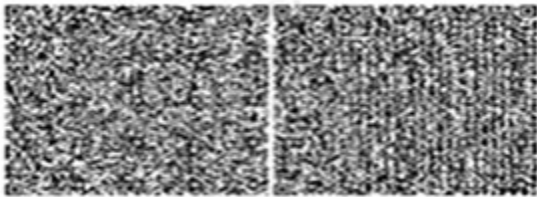
Тарбағатай ауданының білім беру бөлімі _____ жылы туған
кәмелетке толмаған _____ (баланың Т.А.Ә.) _____ заңды
өкіл(дер)і (ата-ана (ата-аналар), қорғаншы немесе қамқоршы, патронат
тәрбиеші және оларды алмастырушы басқа тұлғалар) _____ жылы

туған, _____ (өтініш берушінің Т.А.Ә.) (жеке куәлік № _____ жылы _____ берілген) _____ салымшының (мұраға қалдырушының Т.А.Ә.) қайтыс болуына байланысты (_____ жылғы _____ № _____ қайтыс болуы туралы куәлік) _____ жылғы нотариус берген (_____ жылы _____ берген мемлекеттік лицензия № _____) заң/аманат бойынша мұрагерлікке құқығы туралы куәлікке сәйкес тиесілі инвестициялық табыспен, өсіммен және өзге түсімдермен бірге заңнамаға сәйкес _____ (жинақтаушы зейнетақы қорының атауы) мұраға қалатын зейнетақы жинақтарын алуға рұқсат береді.

Тарбағатай ауданының білім беру бөлімі бастығы (Т.А.Ә.)

Анықтама берілген күннен бастап 1 (бір) ай ішінде жарамды.

Осы құжат «Электрондық құжат және электрондық цифрлық қолтаңба туралы»
2 0 0 3 ж ы л ғ ы 7
қаңтардағы N 370-ІІ ҚРЗ 7-бабының 1-тармағына сәйкес қағаз тасығыштағы
қ ұ ж а т қ а т е ң .
Данный документ согласно пункту 1 статьи 7 ЗРК от 7 января 2003 года «Об
э л е к т р о н н о м
документе и электронной цифровой подписи» равнозначен документу на
б у м а ж н о м н о с и т е л е .



* Штрих-код «Электрондық әкімдік» ақпараттық жүйесі ұсынған және
э л е к т р о н д ы қ - ц и ф р л ы қ
қолтаңбамен қол қойылған деректерді қамтиды {указать подразделение} (
У к а з а т ь р е г и о н) .
Штрих-код содержит данные, предоставленные информационной системой «
Э л е к т р о н н ы й
ақимат» и подписанные электронно-цифровой подписью {указать подразделение
}
р е г и о н) .

Электронды мемлекеттік қызметке оң жауаптың шығыс нысаны



Құжат электрондық үкімет жүйесінде құрылған

Бірегей
Уникал

Документ сформирован системой электронного правительства

Берілге
Дата ve

Банк атауы _____

Тарбағатай ауданының білім беру бөлімі _____ жылы туған кәмелетке толмаған _____ (баланың Т.А.Ә.) заңды өкіл(дер)і (ата-ана (ата-аналар), қорғаншы немесе қамқоршы, патронат тәрбиеші және оларды алмастыратын басқа тұлғалар) _____ жылы туған, _____ (өтініш берушінің Т.А.Ә.) (жеке куәлік № _____ жылы _____ берілген) иесілі инвестициялық табыспен, өсіммен және өзге түсімдермен бірге заңнамаға сәйкес _____ (банк атауы) кәмелетке толмаған баланың (балалардың) салымдарына иелік етуге рұқсат береді.

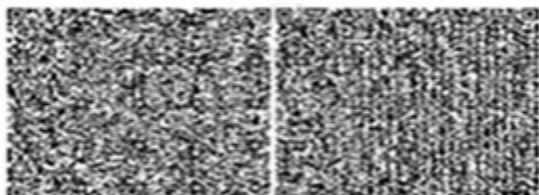
Тарбағатай ауданының білім беру бөлімі бастығы (Т.А.Ә.)

Анықтама берілген күннен бастап 1 (бір) ай ішінде жарамды.

Осы құжат «Электрондық құжат және электрондық цифрлық қолтаңба туралы»
2 0 0 3 жылы 7

қаңтардағы N 370-II ҚРЗ 7-бабының 1-тармағына сәйкес қағаз тасығыштағы
қ ұ ж а т қ а т е н .

Данный документ согласно пункту 1 статьи 7 ЗРК от 7 января 2003 года «Об
э л е к т р о н н о м
документе и электронной цифровой подписи» равнозначен документу на
б у м а ж н о м н о с и т е л е .



* Штрих-код «Электрондық әкімдік» ақпараттық жүйесі ұсынған және
э л е к т р о н д ы қ - ц и ф р л ы қ
қолтаңбамен қол қойылған деректерді қамтиды {указать подразделение} (

У к а з а т ь _____ р е г и о н) .
Штрих-код содержит данные, предоставленные информационной системой «
Э л е к т р о н н ы й
акимат» и подписанные электронно-цифровой подписью {указать подразделение
} _____ (У к а з а т ь _____ р е г и о н) .

Электронды мемлекеттік қызметке оң жауаптың шығыс нысаны



Құжат электрондық үкімет жүйесінде құрылған

Бірегей
Уникал

Документ сформирован системой электронного правительства

Берілген
Дата ve

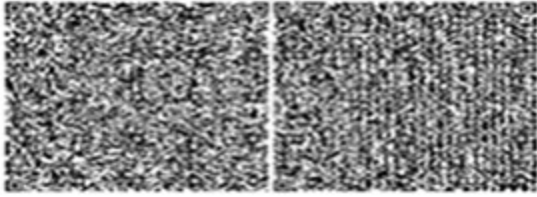
Қ а з а қ с т а н Р е с п у б л и к а с ы
І ш к і і с т е р м и н и с т р л і г і н і ң
Ж о л п о л и ц и я с ы к о м и т е т і
аумақтық бөлімшесінің атауы

кәмелетке толмағанның (толмағандардың) мүддесінде әрекет ететін
Тарбағатай ауданының білім беру бөлімі _____ көлік
құралын _____ келісім береді.

Тарбағатай ауданының білім
беру бөлімі бастығы (Т.А.Ә.)

Анықтама берілген күннен бастап 1 (бір) ай ішінде жарамды.

Осы құжат «Электрондық құжат және электрондық цифрлық қолтаңба туралы»
2 0 0 3 ж ы л ғ ы 7
қаңтардағы N 370-ІІ ҚРЗ 7-бабының 1-тармағында сәйкес қағаз тасығыштағы
қ ұ ж а т қ а т е ң .
Данный документ согласно пункту 1 статьи 7 ЗРК от 7 января 2003 года «Об
э л е к т р о н н о м
документе и электронной цифровой подписи» равнозначен документу на
б у м а ж н о м н о с и т е л е .



* Штрих-код «Электрондық әкімдік» ақпараттық жүйесі ұсынған және электрондық - цифрлық қолтаңбамен қол қойылған деректерді қамтиды {указать подразделение} ({ У к а з а т ь р е г и о н }) . Штрих-код содержит данные, предоставленные информационной системой « Э л е к т р о н н ы й а к и м а т » и подписанные электронно-цифровой подписью {указать подразделение } ({ У к а з а т ь р е г и о н }) .

Е с к е р т у л е р :

Хабардар ету өтінішті орындау мәртебесінің өзгеру шегіне қарай немесе қызмет көрсету мерзімін ұзартқан жағдайда беріледі. Еркін жол хабардар ету мәтінімен «электрондық үкімет» порталында жеке кабинетте «Ескерту» бөлігінде б е й н е л е н е д і .

Теріс жауаптың шығыс нысаны ерікті нысанда дәйекті бас тарту мәтінімен хат түрінде беріледі.

«Зейнетақы қорларына, банктерге кәмелетке толмағандардың салымдарына иелік ету үшін, Қазақстан Республикасы Ішкі істер министрлігі Жол полициясы комитетінің аумақтық бөлімшелеріне кәмелетке толмаған балаларға мұраны ресімдеу үшін анықтамалар беру» электрондық мемлекеттік қызмет регламентіне
4 қосымша

Электрондық мемлекеттік қызметті анықтау үшін сауалнамалардың үлгісі: «сапа» және «қол жетімділік»

«Зейнетақы қорларына, Қазақстан Республикасы Ішкі істер министрлігі Жол полициясы комитетінің аумақтық бөлімшелеріне кәмелетке толмаған балаларға мұраны ресімдеу үшін анықтамалар беру»
(қызметтердің атауы)

1. Сізді электрондық мемлекеттік қызмет көрсету үрдісінің сапасы және нәтижелері қанағаттандыра ма ?

- 1) қанағаттандырмайды;
- 2) ішінара қанағаттандырады;
- 3) қанағаттандырады.

2. Сізді электрондық мемлекеттік қызмет көрсету тәртібі туралы ақпарат сапасы қанағаттандыра ма ?

- 1) қанағаттандырмайды;
- 2) ішінара қанағаттандырады;

3) қанағаттандырады.

Тарбағатай ауданы әкімдігінің
2012 жылғы 28 желтоқсандағы № 393
қаулысымен бекітілді

«Мемлекеттік тұрғын үй қорынан тұрғын үйге немесе жеке тұрғын үй қорынан жергілікті атқарушы орган жалдаған тұрғын үйге мұқтаж азаматтарды есепке қою және олардың кезегі» электрондық мемлекеттік қызметінің регламенті

1. Жалпы ереже

1. «Мемлекеттік тұрғын үй қорынан тұрғын үйге немесе жеке тұрғын үй қорынан жергілікті атқарушы орган жалдаған тұрғын үйге мұқтаж азаматтарды есепке қою және олардың кезегі» (бұдан әрі – қызмет) электрондық мемлекеттік қызмет «Тарбағатай ауданының тұрғын-үй коммуналдық шаруашылығы, жолаушылар көлігі және автомобиль жолдары бөлімі» мемлекеттік мекемесімен (бұдан әрі – қызмет беруші) баламалы негізде халыққа қызмет көрсету орталықтары арқылы (бұдан әрі – Орталық), сонымен қатар «электрондық үкіметтің» веб-порталы арқылы: www.e.gov.kz көрсетіледі.

2. Қызмет «Мемлекеттік тұрғын үй қорынан тұрғын үй немесе жеке тұрғын үй қорынан жергілікті атқарушы орган жалдаған тұрғын үйге мұқтаж азаматтарды есепке қою» стандартын бекіту туралы» Қазақстан Республикасы Үкіметінің 2010 жылғы 8 ақпандағы № 76 қаулысымен бекітілген «Мемлекеттік тұрғын үй қорынан тұрғын үйге немесе жеке тұрғын үй қорынан жергілікті атқарушы орган жалдаған тұрғын үйге мұқтаж азаматтарды есепке қою және олардың кезегі» мемлекеттік қызмет стандартының (бұдан әрі – Стандарт) негізінде көрсетіледі.

3. Қызметтің автоматтандыру дәрежесі: ішінара автоматтандырылған (медиа-алшақтықты қамтитын электрондық мемлекеттік қызмет).

4. Қызметті көрсету түрі: транзакциялық.

5. «Мемлекеттік тұрғын үй қорынан тұрғын үйге немесе жеке тұрғын үй қорынан жергілікті атқарушы орган жалдаған тұрғын үйге мұқтаж азаматтарды есепке қою және олардың кезегі» электрондық мемлекеттік қызмет регламентінде пайдаланылатын ұғымдар мен қысқартулар (бұдан әрі – Регламент) :

- 1) АЖО - автоматтандырылған жұмыс орны;
- 2) ақпараттық жүйе (бұдан әрі - АЖ) – аппараттық-бағдарламалық кешенді қолдану арқылы ақпаратты сақтау, өңдеу, іздестіру, тарату, жеткізу және тапсыру үшін арналған жүйе ;
- 3) бірыңғай нотариалдық ақпараттық жүйе (бұдан әрі – БНАЖ) – бұл нотариалдық қызметті автоматтандыруға, әділет және нотариалдық палаталар органдарының өзара-әрекеттестігіне арналған аппаратты-бағдарламалық жүйе;
- 4) ЖАО АЖ – жергілікті атқарушы орган ақпараттық жүйесі;
- 5) жеке сәйкестендіру нөмірі (бұдан әрі - ЖСН) – жеке тұлғаға, соның ішінде жеке кәсіпкерлік сипатындағы қызметті жүзеге асыратын жеке кәсіпкерге арнап қалыптастырылған бірегей нөмір ;
- 6) ЖТ ММБ - «Жеке тұлғалар» мемлекеттік мәліметтер базасы;
- 7) ҚФБ - құрылымдық-функционалдық бірліктер;
- 8) медиа-үйлесімсіздік – құжаттарды электронды үлгіден қағаз үлгісіне немесе керісінше өзгерту қажет болған жағдайдағы қызмет көрсету үрдісіндегі қағаз және электрондық құжат айналымын кезектестіру;
- 9) пайдаланушы – ақпараттық жүйеден өзіне қажетті электрондық ақпараттық ресурстарды алатын және оны қолданатын субъект;
- 10) транзакциондық қызмет – электрондық сандық қолды қолданып өзара ақпарат алмастыруды талап ететін пайдаланушыларға электрондық ақпараттық қызмет ресурстарын көрсету бойынша қызмет;
- 11) тұтынушы – электронды мемлекеттік қызмет көрсетілетін жеке тұлға;
- 12) халыққа қызмет көрсету орталықтарының біріктірілген ақпараттық жүйесі (бұдан әрі – ХҚКО АЖ) – тұрғындарға қызмет көрсету үрдісін Қазақстан Республикасының халыққа (жеке және заңды тұлғаларға) қызмет көрсету орталықтары, сонымен қатар тиісті министрліктер мен ведомстволар арқылы автоматтандыруға арналған ақпараттық жүйе;
- 13) электрондық құжат – ақпаратты электронды-сандық үлгіде тапсыратын және ЭСҚ куәландырылған құжат ;
- 14) электрондық мемлекеттік қызмет – ақпараттық технологияларды қолдану арқылы электрондық үлгіде көрсетілетін мемлекеттік қызмет;
- 15) электрондық сандық қол (бұдан әрі - ЭСК) - электрондық сандық қол құралдарымен құрылған және электрондық құжаттың анықтығын, оның қатыстылығын және мазмұнының өзгермейтіндігін растайтын электрондық

сандық символдар жиынтығы;

16) «электрондық үкімет» шлюзы (бұдан әрі - ЭҮШ) – электрондық қызметтерді жүзеге асыру аясында «электрондық үкімет» ақпараттық жүйесін біріктіру үшін арналған ақпараттық жүйе;

17) «электрондық үкіметтің» аймақтық шлюзі (бұдан әрі - ЭҮАШ) – электрондық қызметтерді іске асыру аясында «электрондық әкімдік» ақпараттық жүйелерін біріктіруге арналған «электрондық үкімет» шлюзінің қосалқы жүйесі;

18) «электрондық үкіметтің» веб-порталы (бұдан әрі - ЭҮП) – нормативті-құқықтық базаны қосқанда, барлық шоғырландырылған үкіметтік ақпарат пен электронды мемлекеттік қызметті бірыңғай терезеге қолжетімділікпен қамтамасыз ететін ақпараттық жүйе.

2. Электрондық мемлекеттік қызметті көрсету жөнінде қызмет беруші әрекетінің тәртібі

6. Осы Регламенттің 2 қосымшасында Қызмет берушінің адымдық әрекеттері мен шешімдері (қызметті көрсету кезінде функционалдық өзара әрекеттестіктің № 1 диаграммасы) көрсетілген:

1) 1 үрдіс – қызметті көрсету үшін Қызмет берушінің қызметкерімен ЭҮАШ АЖО ЖСН және парольді енгізу (авторландыру үрдісі);

2) 2 үрдіс – осы Регламентте көрсетілген қызметті Қызмет берушінің қызметкері таңдайды, қызметті көрсету үшін сұрау салу нысанын экранға шығару және Қызмет берушінің қызметкерімен тұтынушының деректерін енгізу;

3) 3 үрдіс – ЭҮШ арқылы ЖТ ММБ-не тұтынушының деректері туралы сұрауды жолдау;

4) 1 шарт – ЖТ ММБ тұтынушы деректерінің болуын тексеру;

5) 4 үрдіс – ЖТ ММБ-да тұтынушы туралы деректердің жоқ болуына байланысты деректерді алу мүмкіндігінің болмауы туралы хабарламаны дайындау;

6) 5 үрдіс – Қызмет берушінің қызметкерімен тұтынушымен ұсынылған құжаттардың қағаз түрінде бар болуы туралы белгіні сұрау нысанында белгілеу және құжаттарды сканерлеу, оларды сұрау нысанына қыстыру (енгізілген мәліметтерді) және қызмет көрсетуге сұрау нысанын толтырып ЭСК арқылы растау;

7) 6 үрдіс – электрондық құжатты ЭҮАШ АЖО тіркеу;

8) 2 шарт – қызметті көрсетуге негіздеме мен Стандарттарда көрсетілгендей қоса берілген құжаттардың сәйкестігін Қызмет берушімен тексеру (өңдеу);

9) 7 үрдіс – тұтынушының деректерінде бұзушылықтар болуына байланысты сұрау салынатын электрондық мемлекеттік қызметтен бас тарту туралы

х а б а р л а м а н ы

қ а л ы п т а с т ы р у ;

10) 8 үрдіс - тұтынушымен ЭҮАШ АЖО қалыптастырылған қызметтің нәтижесін (электрондық құжат түрінде хабарлама) алу. Электрондық құжат Қызмет берушінің уәкілетті өкілінің ЭСҚ пайдалану арқылы қалыптастырылады.

7. Осы Регламенттің 2 қосымшасына сәйкес, Орталық арқылы қызмет берушінің адымдық әрекеттері мен шешімдері (№ 2 диаграмма қызметті көрсету кезінде функционалдық өзара әрекеттестік) көрсетілген:

1) 1 үрдіс – қызмет көрсету үшін ХҚКО АЖ АЖО Орталық операторымен логин және парольді енгізу (авторландыру үрдісі);

2) 2 үрдіс - осы Регламентте көрсетілген қызметті Орталық операторымен таңдау, экранға сұраным нысанын шығару және Орталық операторымен тұтынушының мәліметтерін енгізу, сонымен қатар тұтынушы өкілінің сенімхаты бойынша мәліметін енгізу (нотариалды расталған сенімхаты болған жағдайда, басқа жағдайда сенімхатты сендіру-сенімхат мәліметтері толтырылмайды);

3) 3 үрдіс – тұтынушының мәліметтері туралы ЖТ ММБ-на ЭҮШ арқылы сұранымды, сонымен қатар БНАЖ-не тұтынушы өкілінің мәліметтерін жолдау;

4) 1 шарт – ЖТ ММБ-да тұтынушы мәліметтерінің, БНАЖ-де сенімхат мәліметтерінің бар болуын тексеру;

5) 4 үрдіс - ЖТ ММБ-да тұтынушы мәліметтерінің, БНАЖ-де сенімхат мәліметтерінің болмауы салдарынан мәліметтерді алу мүмкін еместігі туралы х а б а р л а м а қ а л ы п т а с т ы р у ;

6) 5 үрдіс – Орталық операторымен сұраным нысанының бөлігінде тұтынушымен берілген қағаз нысанда құжаттардың болуы туралы және құжаттарды сканерлеу туралы белгіні толтыру, сұраным нысанына оларды тіркеу және қызмет көрсетуге сұранымның толтырылған нысанын (мәліметтерді енгізу) Э С Қ а р қ ы л ы р а с т а у ;

7) 6 үрдіс - Орталық операторының ЭСҚ расталған (қолы қойылған) электрондық құжатты (тұтынушының сұранымы) ЭҮШ арқылы ЭҮАШ АЖО-на ж о л д а у ;

8) 7 үрдіс – электрондық құжатты ЭҮАШ АЖО-да тіркеу;

9) 2 шарт – қызмет көрсетуші Стандартта көрсетілген тұтынушы ұсынған құжаттардың сәйкестігін және қызмет көрсетуге негіздемені тексеру (өңдеу);

10) 8 үрдіс – тұтынушының деректерінде бұзушылықтар болуына байланысты сұрау салынатын электрондық мемлекеттік қызметтен бас тарту туралы х а б а р л а м а н ы қ а л ы п т а с т ы р у ;

11) 9 үрдіс – тұтынушымен ЭҮАШ АЖО қалыптастырылған қызметтің нәтижесін (электрондық құжат түрінде хабарлама) Орталық операторы арқылы а л у .

8. Осы Регламенттің 2 қосымшасында ЭҮП арқылы қызмет берушінің

адымдық әрекеттері мен шешімдері (№ 3 диаграмма электрондық қызметті көрсету кезінде функционалдық өзара әрекеттестіктің) келтірілген:

1) тұтынушы ЭҮП-да ЖСН және парольдің көмегімен тіркеледі (ЭҮП тіркелінбеген тұтынушылар үшін жүргізіледі);

2) 1 үрдіс – қызметті алу үшін ЭҮП тұтынушымен ЖСН және парольді енгізу (авторландыру үрдісі);

3) 1 шарт – ЭҮП тіркелінген тұтынушы туралы мәліметтердің түпнұсқасын ЖСН және пароль арқылы тексеру;

4) 2 үрдіс – тұтынушының мәліметтерінде бар қателіктердің болуына байланысты авторландыруды қабыл алмау туралы хабарламаны ЭҮП қалыптастыру;

5) 3 үрдіс – тұтынушымен осы Регламентте көрсетілген қызметті таңдау, қызмет көрсету үшін сұраным нысанын экранға шығару және құрылым мен форматтық талаптарын ескере отырып, тұтынушымен нысанды толтыру (мәліметтерді енгізу), Стандарттың 11 тармағында көрсетілген, құжаттардың электрондық түрде қажетті көшірмелерін сұранымға тіркеу, сонымен қатар тұтынушымен сұранымды растау үшін (қол қою) ЭСҚ тіркеу куәлігін таңдау;

6) 2 шарт – ЭСҚ-да ЭСҚ-ны тіркеу куәлігінің әрекет ету мерзімін және қайта шақыртылған (күші жойылған) куәліктер тізімінде болмауын тексеру, сонымен қатар сәйкестендіру мәліметтерінің сәйкестігін тексеру (сұранымда көрсетілген ЖСН мен ЭСҚ-да тіркеу куәлігінде көрсетілген ЖСН арасын тексеру);

7) 4 үрдіс – тұтынушының ЭСҚ түпнұсқалығы расталынбауына байланысты сұратылып отырған қызметті көрсетуден бас тарту туралы хабарламаны қалыптастыру;

8) 5 үрдіс – қызмет көрсетушімен өңдеу үшін ЭҮАШ АЖО арқылы электрондық құжатты жолдау (сұраным) және сұратылып отырған тұтынушының ЭСҚ арқылы қызмет көрсетуге сұранымды растау;

9) 6 үрдіс – ЭҮАШ АЖО электрондық құжатты тіркеу;

10) 3 шарт – стандартта және қызмет көрсетуге негіздемеде көрсетілген тұтынушымен ұсынылған құжаттардың сәйкестігін қызмет берушімен тексеру (өңдеу);

11) 7 үрдіс – тұтынушының деректерінде бұзушылықтар болуына байланысты сұрау салынатын электрондық мемлекеттік қызметтен бас тарту туралы хабарламаны қалыптастыру;

12) 8 үрдіс – ЭҮАШ АЖО қалыптастырылған, қызмет нәтижесін тұтынушымен алу (электрондық құжат түріндегі хабарлама). Электрондық құжат қызмет көрсетушінің уәкілетті тұлғасының ЭСҚ пайдалана отырып қалыптастырылады.

9. ЭҮП арқылы қызметті алу кезінде тұтынушыға ұсынылатын, қызметтерді алуға өтініш және сұранымды толтырудың экрандық нысандары www.e.gov.kz «

электрондық үкіметтің» порталында көрсетілген.

10. Тұтынушының қызмет бойынша сұрау салуының орындалу мәртебесін тексеру әдісі: ЭҮП «қызметтерді алу тарихы» бөлімінде, сонымен қатар Қызмет берушіге немесе Орталыққа жүгінген жағдайда беріледі.

11. Электрондық мемлекеттік қызмет туралы ақпарат пен кеңесті ЭҮП call-орталығының телефоны: 1414 бойынша алуға болады.

3. Электрондық мемлекеттік қызмет көрсету үрдісіндегі өзара іс-қимыл тәртібін сипаттау

12. Қызмет көрсету үрдісіне қатысатын ҚФБ: Қызмет беруші; Орталық Операторы; ЭҮП; ЭҮШ, ЭҮАШ, ЭҮАШ АЖО; ХҚКО АЖ АЖО; БНАЖ; ЖТ ММБ.

13. Осы Регламенттің 1 қосымшасына сәйкес, ҚФБ әрекеттерінің кезең-кезеңінің мәтіндік тақтайшалық (функциялар, рәсімдер, операциялар) сипаты әрбір әрекеттің орындау мерзімі көрсетіле отырып көрсетілген.

14. Осы Регламенттің 2 қосымшасында ҚФБ іс-әрекеттердің (қызметті көрсету үрдісінде) логикалық реттілігі арасындағы өзара байланысты сипаттайтын диаграммалар олардың сипатына сәйкес келтірілген.

15. Осы Регламенттің 3 қосымшасында қызметті көрсету нәтижесіне сәйкес ұсынуға тиіс бланктердің үлгісі, нысандары, соның ішінде нысанды-логикалық бақылау ережелерін көрсете отырып, хат, хабарландыру нысандары көрсетілген.

16. Осы Регламенттің 4 қосымшасына сәйкес тұтынушыларға қызметті көрсету нәтижелері сапа және қолжетімділік көрсеткіштерімен өлшенеді.

17. Тұтынушыларға қызмет көрсету үрдісіне қойылатын талаптар:

- 1) адамның конституциялық құқығы мен бостандығын сақтау;
- 2) қызметтік міндетті орындау барысында заңдылықты сақтау;
- 3) құпиялылық (заңсыз ақпаратты алудан қорғау);
- 4) бүтіндігі (заңсыз ақпаратты өзгертулерден сақтау);
- 5) қолжетімділік (ақпаратты және ресурстарды заңсыз ұстаудан қорғау).

18. Қызметті көрсетудің техникалық шарттары: (Интернетке шығу, алушының ЖСН болуы, ЭҮП авторизациялау, пайдаланушының ЭСҚ болуы).

«Мемлекеттік тұрғын үй қорынан тұрғын үйге немесе жеке тұрғын үй қорынан жергілікті атқарушы орган жалдаған тұрғын үйге мұқтаж азаматтарды есепке қою және олардың кезегі» электрондық мемлекеттік қызметтің регламентіне

1 қосымша

1 кесте. Қызмет беруші арқылы ҚФБ іс-әрекеттерінің сипаттамасы

1	Іс-әрекет № (жұмыстар барысының, ағынының)	1	2	3	4
2	ҚФБ атауы	Қызмет беруші	Қызмет беруші	Қызмет беруші	ЖТ ММБ
3	Іс-әрекет атауы (үрдістің, рәсімдеудің, операцияның) және олардың сипаттамасы	ЭҰАШ АЖО-да ЖСН және пароль арқылы авторланады	Қызмет берушінің қызметкерімен қызметті таңдау	ЖТ ММБ-да тұтынушы мәліметтері туралы сұраным жолдау	ЖТ ММБ-да мәліметтердің болмауы туралы хабарламаны қалыптастыру
4	Аяқтау нысаны (деректер, құжат, ұйымдық-басшылық ету шешімі)	Өтінішке нөмір беру жүйесінде сұранымды тіркеу	Сұранымды сәтті қалыптастыру туралы хабарламаны шығару	Сұранымның маршрутизациясы	Дәлелді бас тартуды қалыптастыру
5	Орындау мерзімдері	10 – 15 секунд	10 секунд	1,5 минут	10 - 15 секунд
6	Келесі іс-әрекеттің нөмірі	-	-	4- егер қателіктер бар болса; 5 – қателіктер болмаса;	-

1 кестенің жалғасы:

1	Іс-әрекет № (жұмыстар барысының, ағынының)	5	6	7	8
2	ҚФБ атауы	Қызмет беруші	ЭҰАШ АЖО	ЭҰАШ АЖО	ЭҰАШ АЖО
3	Іс-әрекет атауы (үрдістің, рәсімдеудің, операцияның) және олардың сипаттамасы	Сұраным нысанын сканерленген құжаттарды тіркеу және ЭСҚ растай отырып толтыру	ЭҰАШ АЖО құжатты тіркеу	тұтынушының деректерінде бұзушылықтар болуына байланысты бас тарту туралы хабарламаны қалыптастыру	Қызмет нәтижесін тұтынушымен алу
4	Аяқтау нысаны (деректер, құжат, ұйымдық-басшылық ету шешімі)	Сұранымның маршрутизациясы	Өтінішке нөмірді бере отырып сұранымды тіркеу	Дәлелді бас тартуды қалыптастыру	Қызмет-хабарлама нәтижесін қалыптастыру
5	Орындау мерзімдері	10-15 секунд	1,5 минут	1,5 минут	30 күнтізбелік күн
6	Келесі іс-әрекеттің нөмірі	6	7 – қателіктер бар болса; 8 - қателіктер болмаса	-	-

2 кесте. Орталық арқылы ҚФБ іс-әрекеттерінің сипаттамасы

1	Іс-әрекет № (жұмыстар барысының, ағынының)	1	2	3	4
2	ҚФБ атауы	ХҚКО АЖ АЖО	Орталықтың операторы	Орталықтың операторы	ЖТ ММБ, БНАЖ
3	Іс-әрекет атауы (үрдістің, рәсімдеудің, операцияның) және олардың сипаттамасы	Орталық операторының логині және паролімен авторланады	Қызметті таңдайсыз және сұраным мәліметтерін қалыптастырасыз	ЖТ ММБ, БНАЖ-не сұранымды жолдау	Тұтынушының деректерінде бұзушылықтар болуына байланысты бас тарту туралы хабарламаны қалыптастыру
4	Аяқтау нысаны (деректер, құжат, ұйымдық-басшылық ету шешімі)	Өтінішке нөмірді бере отырып жүйеде сұранымды тіркеу	Сәтті қалыптасқан сұраным туралы хабарламаны шығару	Сұранымды маршрутизациялау	Дәлелді бас тартуды қалыптастыру
5	Орындау мерзімдері	30 секунд – 1 минут	30 секунд	1,5 минут	1,5 минут
6	Келесі іс-әрекеттің нөмірі	2	3	4 - тұтынушының мәліметтерінде қателіктер бар болған жағдайда; 5 – қателік болмаған жағдайда	-

2 кестенің жалғасы:

1	Іс-әрекет № (жұмыстар барысының, ағынының)	5	6	7	8	9
2	ҚФБ атауы	Орталықтың операторы	Орталықтың операторы	ЭҰАШ АЖО	ЭҰАШ АЖО	ЭҰАШ АЖО
3	Іс-әрекет атауы (үрдістің, рәсімдеудің, операцияның) және олардың сипаттамасы	Сұраным нысанына қажетті құжаттарды және ЭСК төлқұжатын тіркей отырып сұранымды толтыру	ЭСК расталған (қол қойылған) құжатты ЭҰАШ АЖО-на жолдау	Құжатты тіркеу	Тұтынушының деректерінде бұзушылықтар болуына байланысты бас тарту туралы хабарламаны қалыптастыру	Қызмет нәтижесін тұтынушымен алу

4

Аяқтау нысаны (деректер, құжат, ұйымдық-басшылық ету шешімі)

Сәтті қалыптасқан сұраным туралы хабарламаны шығару

Сұранымды маршрутизациялау

Өтінішке нөмірді бере отырып жүйеде сұранымды тіркеу

Дәлелді бас тартуды қалыптастыру

					нәтижесін қалыптастыру	
5	Орындау мерзімдері	30 секунд – 1 минут	1 минут	1 минут	30 секунд – 1 минут	30 күнтізбелік күн
6	Келесі іс-әрекеттің нөмірі	-	-	8 – қателіктер бар болған жағдайда; 9 – қателіктер болған жағдайда	-	-

3 кесте. ЭҮП арқылы ҚФБ әрекеттерінің сипаттамасы

1	Іс-әрекет № (жұмыстар барысының, ағынының	1	2	3	4
2	ҚФБ атауы	Тұтынушы	ЭҮП	Тұтынушы	ЭҮП
3	Іс-әрекет атауы (үрдістің, рәсімдеудің, операцияның) және олардың сипаттамасы	ЭҮП ЖСН және пароль бойынша авторландыру	Тұтынушы мәліметтерінің болмауына байланысты мәліметтерді алу мүмкіндігінің болмауы туралы хабарлама қалыптастырылады	ЭСҚ тұтынушының таңдауымен қызметті таңдайды және сұраным мәліметтерін қалыптастырады	Тұтынушы мәліметтерінің болмауына байланысты мәліметтерді алу мүмкіндігінің болмауы туралы хабарлама қалыптастырылады
4	Аяқтау нысаны (деректер, құжат, ұйымдық-басшылық ету шешімі)	Сәтті қалыптасқан сұраным туралы хабарламаны шығару	Сұратылып отырған электрондық мемлекеттік қызметті қабыл алмау туралы хабарландыруды қалыптастыру	Сұранымды маршрутизациялау	Сұратылып отырған электрондық мемлекеттік қызметті қабыл алмау туралы хабарландыруды қалыптастыру
5	Орындау мерзімдері	30 секунд – 1 минут	30 секунд	1,5 минут	1,5 минут
6	Келесі іс-әрекеттің нөмірі	2 – тұтынушының мәліметтерінде қателіктер болса; 3 – авторландыру сәтті өткен жағдайда;	-	4 - тұтынушының мәліметтерінде қателіктер болса; 5 – қателіктер болмаған жағдайда	-

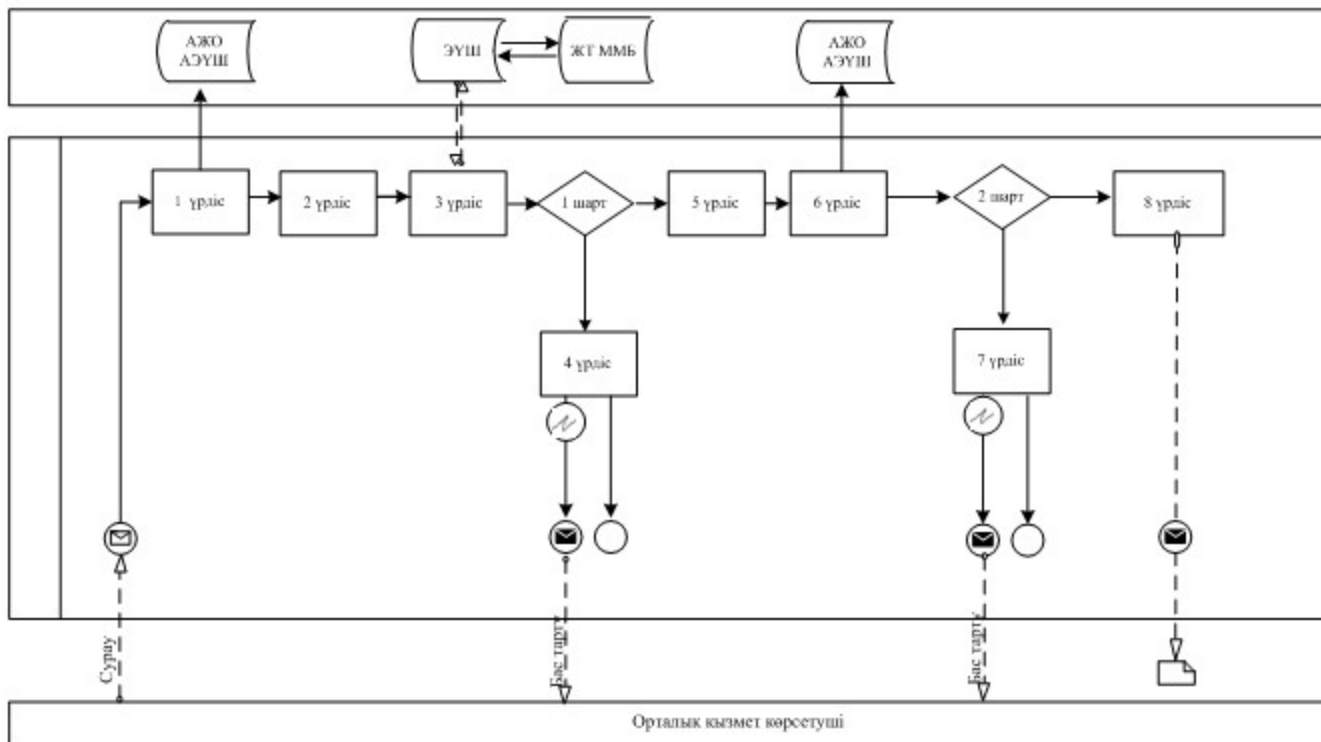
3 кестенің жалғасы:

1	Іс-әрекет № (жұмыстар барысының, ағынының	5	6	7	8

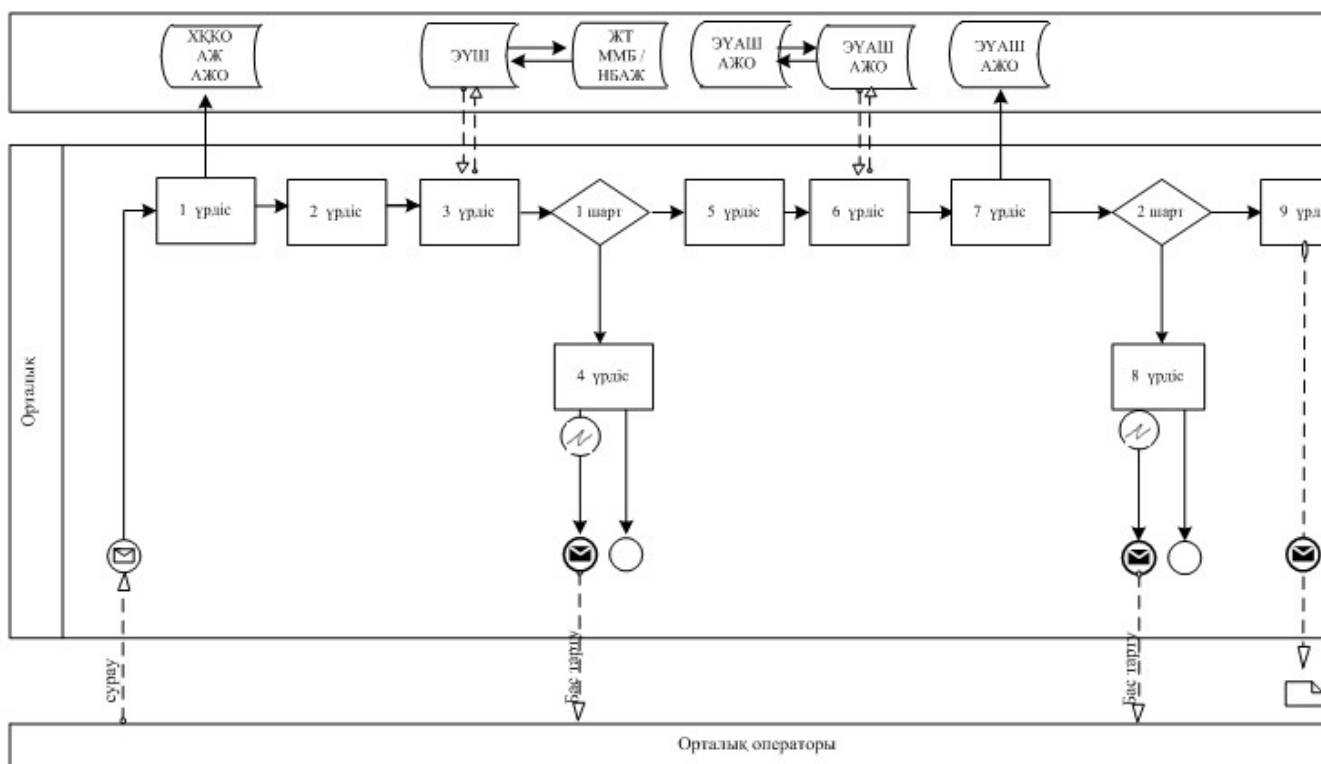
2	ҚФБ атауы	Тұтынушы	ЭҰАШ АЖО	ЭҰАШ АЖО	ЭҰАШ АЖО
3	Іс-әрекет атауы (үрдістің, рәсімдеудің, операцияның) және олардың сипаттамасы	Тұтынушының ЭСҚ арқылы растау (қол қою) және сұранымды ЭҰАШ АЖО сұранымды жолдау	Құжатты тіркеу	Тұтынушының құжаттарында қателіктер болған жағдайда кері қайтару туралы хабарламаны қалыптастырады	Қызмет нәтижесін тапсырыс берушімен алу
4	Аяқтау нысаны (деректер, құжат, ұйымдық-басшылық ету шешімі)	Сұранымды маршрутизациялау	Өтінішке нөмір бере отырып сұранымды тіркеу	Дәлелді кері қайтаруды қалыптастыру	Шығаратын құжатты көрсету
5	Орындау мерзімдері	30 секунд – 1 минут	1 минут	30 секунд	3 0 күнтізбелік күн
6	Келесі іс-әрекеттің нөмірі	-	7 - тұтынушының мәліметтерінде қателіктер болса; 8 – қателіктер болмаған жағдайда	-	-

«Мемлекеттік тұрғын үй қорынан тұрғын үйге немесе жеке тұрғын үй қорынан жергілікті атқарушы орган жалдаған тұрғын үйге мұқтаж азаматтарды есепке қою және олардың кезегі» электрондық мемлекеттік қызметтің регламентіне
2 қосымша

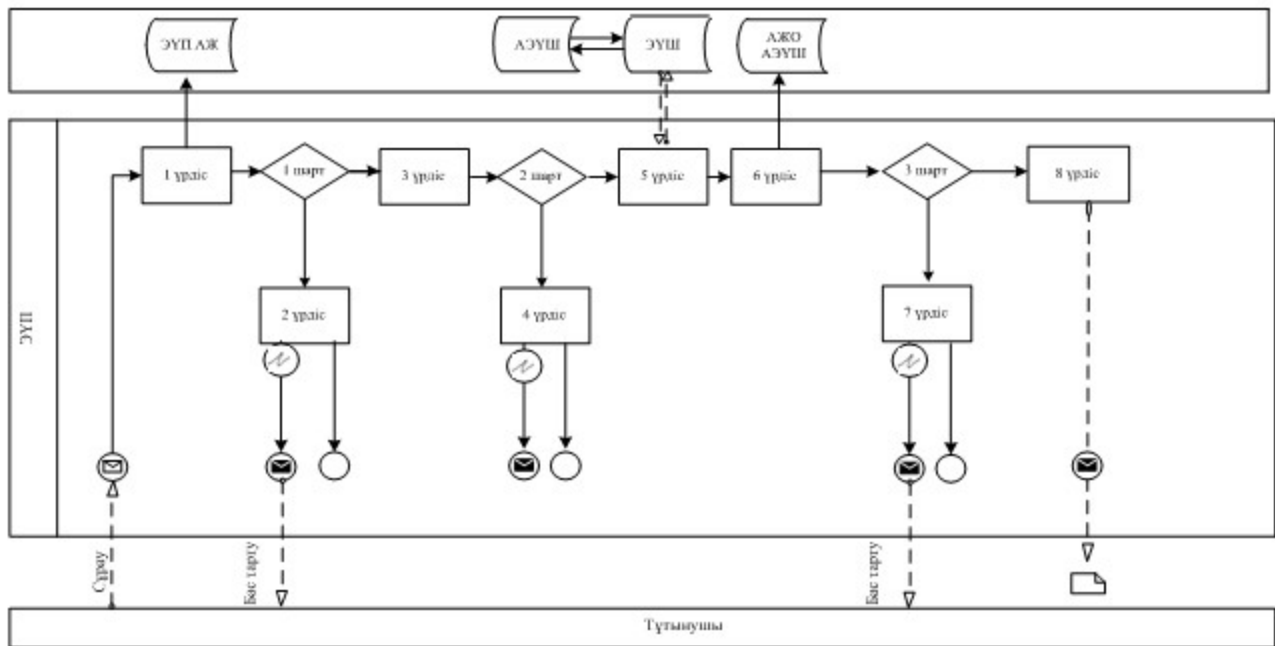
Қызмет беруші арқылы электрондық мемлекеттік қызметті көрсету кезінде функционалдық іс-қимылының № 1 диаграммасы



Орталық арқылы электрондық мемлекеттік қызметті көрсету кезінде функционалдық іс-қимылының № 2 диаграммасы



ЭҮП арқылы электрондық мемлекеттік қызметті көрсету кезінде функционалдық іс-қимылының № 3 диаграммасы



Шартты белгілер:

	Бас хабарлама
	Соңғы хабарлама
	Аралық хабарлама
	Жай оқиғалар қорытынды
	Қате
	Таймер-оқиғалар
	Ақпараттық жүйе
	Үрдіс
	Шарт
	Хабарламалар ағыны
	Басқару ағыны
	Соңғы тұтынушыға берілетін электрондық құжат

«Мемлекеттік тұрғын үй қорынан тұрғын үйге немесе жеке тұрғын үй қорынан жергілікті атқарушы орган жалдаған тұрғын үйге мұқтаж азаматтарды есепке қою және олардың кезегі» электрондық мемлекеттік қызметтің регламентіне
3 қосымша

Электрондық мемлекеттік қызметке оң жауап берудің нысаны



Құжат электрондық үкімет жүйесінде құрылған

Бірегей
Уникал

Документ сформирован системой электронного правительства

Берілген
Дата ve

Үлгі

Өтініш берушінің Т.А.Ә.: _____

Мекен-жайы: _____

Телефон: _____

Хабарландыру

Тұрғын-үй комиссиясының _____ жылғы шешімімен _____ жылғы № _____ өтінішіңіз келіп түскен күннен бастап, жанұя құрамы _____ адаммен, «_____» санаты бойынша Сіз мемлекеттік тұрғын-үй қорынан тұрғын-үй алуға мұқтаж азамат ретінде есепке алынғандығыңыз туралы С і з д і е с к е р т е м і з .

Есепке алу күніне Сіздің кезегіңіз № _____.

Бастық _____
(ТАӘ)

Осы құжат «Электрондық құжат және электрондық цифрлық қолтаңба туралы» 2 0 0 3 жы л ғы 7 қаңтардағы N 370-II ҚРЗ 7-бабының 1-тармағына сәйкес қағаз тасығыштағы қ ұ ж а т қ а т е н .

Данный документ согласно пункту 1 статьи 7 ЗРК от 7 января 2003 года «Об электронном документе и электронной цифровой подписи» равнозначен документу на бумажном носителе.



* Штрих-код «Электрондық әкімдік» ақпараттық жүйесі ұсынған және электрондық - цифрлық қолтаңбамен қол қойылған деректерді қамтиды {указать подразделение} (*У к а з а т ь* *р е г и о н*) . Штрих-код содержит данные, предоставленные информационной системой « Э л е к т р о н н ы й а к и м а т » и подписанные электронно-цифровой подписью {указать подразделение } (*У к а з а т ь* *р е г и о н*).

Тұтынушыға ұсынылатын хабарландыру

Өтінішті орындау мәртебесінің өзгеруіне қарай хабарландырулар жеткізіліп отырады. «Электрондық үкіметтің» порталында жеке кабинетте «Хабарландыру» бөлімінде хабарландыру мәтінімен ерікті жолақ көрсетіледі.

Электрондық мемлекеттік қызметке теріс жауап (кері қайтару) беру нысаны

Теріс жауап берудің нысаны ерікті түрде кері қайтарылу себебі көрсетілген мәтін түрінде ұсынылады.



Құжат электрондық үкімет жүйесінде құрылған

Документ сформирован системой электронного правительства

Бірегей
Уникал

Берілген
Дата ve

Өтініш берушінің Т.А.Ә.: _____

Мекен-жайы: _____

Телефон: _____

Хабарландыру

Сізге (отбасы құрамы ___ адам) мемлекеттік тұрғын-үй қорынан тұрғын-үй алуға мұқтаж азамат ретінде есепке қоюға рұқсат берілмегендігі туралы Сізді ескертеміз.

Рұқсат бермеу себебі: _____
(рұқсат бермеу себебі)

Аталған шешіммен келіспеген жағдайда, Сіз қолданыстағы заңнамаға сәйкес белгіленген тәртіппен шағым арыз бере аласыз.

Бастық _____
(ТАӘ)

Осы құжат «Электрондық құжат және электрондық цифрлық қолтанба туралы»
2 0 0 3 ж ы л ғ ы 7
қаңтардағы N 370-II ҚРЗ 7-бабының 1-тармағына сәйкес қағаз тасығыштағы
қ ұ ж а т қ а т е ң .

Данный документ согласно пункту 1 статьи 7 ЗРК от 7 января 2003 года «Об
э л е к т р о н н о м
документе и электронной цифровой подписи» равнозначен документу на
б у м а ж н о м н о с и т е л е .



* Штрих-код «Электрондық әкімдік» ақпараттық жүйесі ұсынған және
э л е к т р о н д ы қ - ц и ф р л ы қ
қолтаңбамен қол қойылған деректерді қамтиды {указать подразделение} (
У к а з а т ь р е г и о н) .

Штрих-код содержит данные, предоставленные информационной системой «
Э л е к т р о н н ы й
ақпарат» и подписанные электронно-цифровой подписью {указать подразделение
} (У к а з а т ь
регион).

«Мемлекеттік тұрғын үй қорынан тұрғын үйге
немесе жеке тұрғын үй қорынан жергілікті
атқарушы орган жалдаған тұрғын үйге мұқтаж азаматтарды
есепке қою және олардың кезегі»
электрондық мемлекеттік қызметтің регламентіне

4 қосымша

**Электрондық мемлекеттік қызметтерінің «сапа» және
«қолжетімділік» көрсеткіштерін анықтау үшін сауалнама нысаны**

(қызметтің атауы)

1. Электрондық мемлекеттік қызметтің көрсетілуі үрдісінің сапасына және нәтижесіне Сіз қанағаттанасыз ба ?

- 1) қанағаттанған жоқпын;
- 2) ішінара қанағаттанамын;
- 3) қанағаттанамын.

2. Электрондық мемлекеттік қызметтің тәртібі туралы ақпараттың сапасына Сіз қанағаттанасыз ба ?

- 1) қанағаттанған жоқпын;
- 2) ішінара қанағаттанамын;
- 3) қанағаттанамын.