

"Қосалқы (шунтталатын) электр беру желілері мен шағын станцияларды жобалауды және салуды келісу" мемлекеттік көрсетілетін қызмет регламентін бекіту туралы

Күшін жойған

Қазақстан Республикасы Премьер-Министрінің орынбасары - Қазақстан Республикасы Индустрия және жаңа технологиялар министрінің 2014 жылғы 6 мамырдағы № 156 бұйрығы. Қазақстан Республикасының Әділет министрлігінде 2014 жылы 12 маусымда № 9511 тіркелді. Күші жойылды - Қазақстан Республикасы Энергетика министрінің 2015 жылғы 2 шілдедегі № 459 бұйрығымен

Ескерту. Күші жойылды - ҚР Энергетика министрінің 02.07.2015 № 459 (алғашқы ресми жарияланған күнінен кейін күнтізбелік жиырма бір күн өткен соң қолданысқа енгізіледі) бұйрығымен.

«Мемлекеттік көрсетілетін қызметтер туралы» 2013 жылғы 15 сәуірдегі Қазақстан Республикасы Заңының 16-бабының 2-тармағын іске асыру мақсатында **БҰЙЫРАМЫН:**

1. Қоса беріліп отырған «Қосалқы (шунтталатын) электр беру желілері мен шағын станцияларды жобалауды және салуды келісу» мемлекеттік көрсетілетін қызмет регламенті бекітілсін.

2. «Қосалқы (шунтталатын) электр беру желілері мен шағын станцияларды жобалауды және салуды келісу» мемлекеттік қызмет регламентін бекіту туралы» Қазақстан Республикасы Индустрия және жаңа технологиялар министрінің міндетін атқарушысының 2012 жылғы 10 қазандағы № 376 бұйрығының күші жойылды деп танылсын (2013 жылғы 29 мамырдағы № 136 (28075) «Егемен Қазақстан» газетінде жарияланған, нормативтік құқықтық актілерді мемлекеттік тіркеу тізілімінде 2012 жылғы 15 қарашада № 8087 болып тіркелген).

3. Қазақстан Республикасы Индустрия және жаңа технологиялар министрлігінің Электр энергетикасы және көмір өнеркәсібі департаменті (С.Қ. Есімханов) заңнамада белгіленген тәртіпте:

1) осы бұйрықтың Қазақстан Республикасы Әділет министрлігінде мемлекеттік тіркелуін;

2) осы бұйрықты Қазақстан Республикасы Әділет министрлігінде мемлекеттік тіркелгеннен күнінен кейін күнтізбелік он күн ішінде оның бұқаралық ақпараттар құралдарында және «Әділет» ақпараттық-құқықтық жүйеде ресми жариялануын;

3) осы бұйрықтың Қазақстан Республикасы Индустрия және жаңа

технологиялар министрлігінің интернет-ресурсында орналастыруды;

4) осы бұйрықтың Қазақстан Республикасының Әділет министрлігінде мемлекеттік тіркелгеннен күнінен кейін он жұмыс күні ішінде осы тармақтың 1), 2), 3) тармақшаларында көзделген іс-шараларды орындау туралы мәліметтерді Қазақстан Республикасының Индустрия және жаңа технологиялар министрлігінің Заң департаментіне ұсынуды камтамасыз етсін.

4. Осы бұйрықтың орындалуын бақылау Қазақстан Республикасы Индустрия және жаңа технологиялар вице-министрі Б.М. Жақсалиевке жүктелсін.

5. Осы бұйрық оның алғашқы ресми жарияланған күнінен бастап күнтізбелік он күн өткеннен кейін қолданысқа енгізіледі.

Қ а з а қ с т а н Р е с п у б л и к а с ы
Премьер-Министрінің орынбасары –
Қ а з а қ с т а н Р е с п у б л и к а с ы
И н д у с т р и я ж әне ж а ң а
технологиялар министрі Ә.Исекешев

Қазақстан Республикасы Премьер-
Министрінің орынбасары – Қазақстан
Республикасы Индустрия және жаңа
технологиялар министрінің
2014 жылғы 6 мамырдағы
№ 156 бұйрығымен бекітілген

**«Қосалқы (шунтталатын) электр беру желілері мен
шағын станцияларды жобалауды және салуды келісу»
мемлекеттік көрсетілетін қызмет регламенті**

1. Жалпы ережелер

1. Мемлекеттік көрсетілетін қызметті Қазақстан Республикасы Индустрия және жаңа технологиялар министрлігі (бұдан әрі – Көрсетілетін қызметті беруші), оның ішінде «электрондық үкіметтің» www.egov.kz веб-порталы (бұдан әрі – портал) арқылы көрсетеді.

2. Мемлекеттік көрсетілетін қызметті көрсету нысаны – электрондық (ішінара автоматтандырылған) және (немесе) қағаз түрінде.

3. Мемлекеттік қызметті көрсету нәтижесі – қосалқы (шунтталатын) электр беру желілері мен шағын станцияларды жобалауды және салуды келісу-хаты.

Мемлекеттік қызметті көрсету нәтижесін ұсыну нысаны: электрондық және (немесе) қағаз жүзінде.

2. Мемлекеттік қызметті көрсету процесінде көрсетілетін қызметті берушінің құрылымдық бөлімшелерінің (қызметкерлерінің) іс-қимылдары тәртібінің сипаттамасы

4. Мемлекеттік қызметті көрсету бойынша процесті (іс-қимылды) бастау үшін негіз Қазақстан Республикасы Үкіметінің 2014 жылғы 13 наурыздағы № 235 қаулысымен бекітілген «Қосалқы (шунтталатын) электр беру желілері мен шағын станцияларды жобалауды және салуды келісу» мемлекеттік көрсетілетін қызмет стандартының 9-тармағына сәйкес құжаттарды қоса беру арқылы мемлекеттік көрсетілетін қызметті алушының өтініші немесе электрондық сұрау салуы болып т а б ы л а д ы .

5. Мемлекеттік қызметті, процесті (іс-қимылды) көрсету кезіндегі құрылымдық бөлімше қызметкерлері іс-қимылының тәртібі және оларды орындау бірізділігі, оның ішінде әрбір құрылымдық бөлімше шеңберінде барлық рәсімдерді (іс-қимылдарды) өту кезеңдері:

1-рәсім – көрсетілетін қызметті беруші кеңсесінің жауапты қызметкері 1 жұмыс күні ішінде құжаттарды қабылдауды және тіркеуді жүзеге асырады, оларды көрсетілетін қызметті берушінің басшылығына жолдайды;

2-рәсім – көрсетілетін қызметті берушінің басшылығы 1 жұмыс күні ішінде қарар жазады және оларды көрсетілетін қызметті берушінің департамент директорының қарастыруына жібереді;

3-рәсім – департамент директоры 1 жұмыс күні ішінде департаменттің жауапты орындаушысын анықтайды және оған құжаттарды тапсырады;

1-шарт – көрсетілетін қызметті алушының құжаттар пакетінің толықтығы;

4-рәсім – департаменттің маманы 2 жұмыс күні ішінде көрсетілетін қызметті алушының құжаттарын ұсынылған құжаттар толықтығы нысанына қарастырады және мемлекеттік қызметті көрсету нәтижесін департамент директорының қ а р а с т ы р у ы н а е н г і з е д і ;

5-рәсім – департамент директоры 1 жұмыс күні ішінде мемлекеттік қызметті көрсету нәтижесіне бұрыштама қол қояды және оны көрсетілетін қызметті берушінің басшылығына қол қоюға тапсырады;

6-рәсім – көрсетілетін қызметті берушінің басшылығы 1 жұмыс күні ішінде мемлекеттік қызметті көрсету нәтижесіне қол қояды және оны департаменттің м а м а н ы н а т а п с ы р а д ы ;

7 және 8-рәсімдер – департаменттің маманы мемлекеттік қызметті көрсету нәтижесін көрсетілетін қызметті берушінің кеңсесіне тіркеуге жібереді, көрсетілетін қызметті беруші кеңсесінің маманы 1 жұмыс күні ішінде мемлекеттік қызметті көрсету нәтижесін тіркейді және оны көрсетілетін қызметті берушіге қолма-қол береді немесе пошта арқылы жібереді.

6. Мынадай рәсімді (іс-қимылды) орындауды бастау үшін негіз ретінде қызмет ететін мемлекеттік қызметті көрсету бойынша рәсімдер (іс-қимылдар) нәтижесі осы көрсетілетін мемлекеттік қызмет регламентіне 1-қосымшада көрсетілген:

- 1) қарар жазу үшін басшылыққа жіберу;
- 2) қарар жазу;
- 3) қарар жазу, жауапты орындаушыға жіберу;
- 4) материалдарды қоса отырып, келісу-хатты Департамент директорына беру;
- 5) бұрыштама қол қойылған келісу-хаттың көшірмесін жауапты орындаушыға беру;
- 6) фирмалық бланкідегі қол қойылған келісу-хатты жауапты орындаушыға беру;
- 7) көрсетілетін қызметті берушінің кеңсесіне қол қойылған келісу-хатты беру;
- 8) келісу-хатты қолма-қол немесе пошта байланысы арқылы жіберу.

3. Мемлекеттік қызметті көрсету үдерісінде көрсетілетін қызметті берушінің құрылымдық бөлімшелерінің (қызметкерлерінің) өзара әрекеттесу тәртібінің сипаттамасы

7. Мемлекеттік қызметті көрсету үдерісіне қатысатын көрсетілетін қызметті беруші құрылымдық бөлімшелерінің (қызметкерлерінің) тізбесі:

- 1) көрсетілетін қызметті берушінің кеңсесінің жауапты қызметкері;
- 2) көрсетілетін қызметті берушінің басшылығы;
- 3) департамент директоры;
- 4) департамент маманы.

8. Құрылымдық бөлімшелер (қызметкерлер) арасындағы рәсімдердің (іс-қимылдардың) блок-схемасы осы регламентке 2-қосымшада келтірілген:

1-рәсім – көрсетілетін қызметті беруші кеңсесінің жауапты маманы 1 жұмыс күні ішінде құжаттарды қабылдауды және тіркеуді жүзеге асырады, оларды көрсетілетін қызметті берушінің басшылығына жолдайды;

2-рәсім – көрсетілетін қызметті берушінің басшылығы 1 жұмыс күні ішінде қарар жазады және оларды көрсетілетін қызметті берушінің департамент директорының қарастыруына жібереді;

3-рәсім – департамент директоры 1 жұмыс күні ішінде департаменттің жауапты орындаушысын анықтайды және оған құжаттарды тапсырады;

1-шарт – көрсетілетін қызметті алушының құжаттар пакетінің толықтығы;

4-рәсім – департаменттің маманы 2 жұмыс күні ішінде көрсетілетін қызметті алушының құжаттарын ұсынылған құжаттар толықтығы нысанына қарастырады, мемлекеттік қызметті көрсету нәтижесін дайындайды және оны департамент

директорының қарастыруына енгізеді;

5-рәсім – департамент директоры 1 жұмыс күні ішінде мемлекеттік қызметті көрсету нәтижесіне бұрыштама қол қояды және оны көрсетілетін қызметті берушінің басшылығына қол қоюға тапсырады;

6-рәсім – көрсетілетін қызметті берушінің басшылығы 1 жұмыс күні ішінде мемлекеттік қызметті көрсету нәтижесіне қол қояды және департаменттің маманына тапсырады;

7 және 8-рәсімдер – департаменттің маманы мемлекеттік қызметті көрсету нәтижесін көрсетілетін қызметті берушінің кеңсесіне тіркеуге жібереді, көрсетілетін қызметті беруші кеңсесінің маманы 1 жұмыс күні ішінде мемлекеттік қызметті көрсету нәтижесін тіркейді және оны көрсетілетін қызметті берушіге қолма-қол береді немесе пошта арқылы жібереді.

4. Мемлекеттік қызметті көрсету үдерісінде ақпараттық жүйелерді пайдалану тәртібінің сипаттамасы

9. Мемлекеттік қызметті портал арқылы көрсету кезінде көрсетілетін қызметті беруші мен көрсетілетін қызметті алушының жүгіну және рәсім (іс-қимыл) бірізділігі тәртібінің сипаттамасы.

1) Көрсетілетін қызметті беруші рәсімінің (іс-қимылының) бірізділігінің сипаттамасы:

1-рәсім – мемлекеттік қызметті көрсету үшін «Е-лицензиялау» мемлекеттік деректер қоры ақпараттық жүйесіне (бұдан әрі – МДҚ АЖ) көрсетілетін қызметті беруші қызметкерінің логин мен парольді енгізуі (авторизациялау рәсімі);

1-шарт – көрсетілетін қызметті берушінің «Е-лицензиялау» МДҚ АЖ-да тіркелген қызметкері туралы деректердің түпнұсқалығын логин мен пароль арқылы тексеру;

2-рәсім – көрсетілетін қызметті беруші қызметкерінің деректеріндегі бұзушылықтарға байланысты авторландырудан бас тарту туралы хабарламаны «Е-лицензиялау» МДҚ АЖ-да қалыптастыру;

3-рәсім – көрсетілетін қызметті беруші қызметкерінің осы регламентте көрсетілген қызметін таңдауы, қызметті көрсету үшін сұрау нысанын экранға шығаруы және көрсетілетін қызметті беруші қызметкерінің көрсетілетін қызметті алушы деректерін енгізуі;

2-шарт – көрсетілетін қызметті беруші деректерінің «Заңды тұлғалар» МДҚ-да (бұдан әрі – ЗТ МДҚ) болуын тексеру;

4-рәсім – көрсетілетін қызметті беруші деректерінің ЗТ МДҚ-да болмауына байланысты деректерді алу мүмкіндігінің жоқтығы туралы хабарламаны қалыптастыру;

5-рәсім – құжаттардың қағаз нысанда болуы туралы белгі бөлігіндегі сұрау нысанын толтыру және көрсетілетін қызметті көрсетуші ұсынған қажетті құжаттарды көрсетілетін қызметті көрсетушінің сканерлеуі және оларды сұрау нысанына бекітуі;

6-рәсім – «Е-лицензиялау» МДҚ АЖ-да сұрауды тіркеу және «Е-лицензиялау» МДҚ АЖ-да көрсетілетін қызметті өңдеу;

3-шарт – көрсетілетін қызметті берушінің көрсетілетін қызметті алушының келісім хатты беруге арналған талап пен негіздемелерге сәйкестігін тексеру;

7-рәсім – «Е-лицензиялау» МДҚ АЖ-да көрсетілетін қызметті беруші деректерінде бұзушылықтардың болуына байланысты сұрау салынған қызметтен бас тарту туралы хабарламаны қалыптастыру;

8-рәсім – көрсетілетін қызметті берушінің «Е-лицензиялау» МДҚ АЖ-мен қалыптастырылған мемлекеттік көрсетілетін қызмет нәтижесін (электрондық лицензияны) алуы. Электрондық құжат көрсетілетін қызметті беруші уәкілетті тұлғасының электрондық цифрлық қолтаңбасын (бұдан әрі – ЭЦҚ) пайдалану арқылы қалыптастырады.

2) Көрсетілетін қызметті берушінің жүгіну тәртібін және процесстердің (іс-қимыл) бірізділігін сипаттау:

көрсетілетін қызметті алушы порталда тіркеуді көрсетілетін қызметті беруші компьютерінің интернет-браузерінде сақталатын өзінің ЭЦҚ-ны тіркеу куәлігі арқылы жүзеге асырады (порталда тіркелмеген көрсетілетін қызметті алушылар үшін жүзеге асырылады);

1-рәсім – көрсетілетін қызметті алушы компьютерінің интернет-браузеріне ЭЦҚ-ның тіркеу куәлігін бекіту, мемлекеттік көрсетілетін қызметті алу үшін көрсетілетін қызметті алушының порталда парольді (авторландыру процесін) енгізу рәсімі;

1-шарт – порталда тіркелген көрсетілетін қызметті алушы туралы деректердің түпнұсқалығын логин (жеке сәйкестендіру нөмірі (бұдан әрі - ЖСН/ бизнес-сәйкестендіру нөмірі (бұдан әрі – /БСН)) мен пароль арқылы тексеру;

2-рәсім – көрсетілетін қызметті алушы деректерінде бұзушылықтардың болуына байланысты хабарлама порталымен авторландыруды бас тарту туралы хабарламаны қалыптастыру;

3-рәсім – көрсетілетін қызметті алушының осы регламентте көрсетілген қызметті таңдауы, қызметті көрсету үшін сұрау нысанын экранға шығаруы және көрсетілетін қызметті алушының сұрау нысанына электрондық түрдегі қажетті құжаттарды қосу арқылы оның құрылымы мен форматтық талаптары есебінен толтыруы (деректерді енгізуі);

4-рәсім - көрсетілетін қызметті алушының сұрауды куәландыру (қол қою) үшін тіркеу куәлігін таңдауы;

2-шарт – порталда ЭЦҚ-ны тіркеу куәлігінің қолданылу мерзімін және қайтарылғандар (жойылғандар) тізімінде жоқтығын, сондай-ақ сұрауда көрсетілген ЖСН/БСН және ЭЦҚ-ны тіркеу куәлігінде көрсетілген ЖСН/БСН арасындағы сәйкестендіру деректерінің сәйкестігін тексеру;

5-рәсім – көрсетілетін қызметті алушы ЭЦҚ түпнұсқалығының расталмауына байланысты сұрау салынған қызметтен бас тарту туралы хабарламаны қ а л ы п т а с т ы р у ;

6-рәсім – көрсетілетін қызметті алушының ЭЦҚ арқылы қызметті көрсету сұрауының толтырылған нысанын (енгізілген деректерді) куәландыруы (қол қ о ю ы) ;

7-рәсім – электрондық құжатты (көрсетілетін қызметті алушының сұрауын) «Е-лицензиялау» МДҚ АЖ-да тіркеу және сұрауды «Е-лицензиялау» МДҚ АЖ-да ө н д е у ;

3-шарт – келісу хатты беру үшін көрсетілетін қызметті берушінің көрсетілетін қызметті алушының рұқсатты беру шарттары мен талаптарына с ә й к е с т і г і н т е к с е р у і ;

8-рәсім – көрсетілетін қызметті берушінің ЭЦҚ-сы арқылы қызметті көрсету сұрауының толтырылған нысанын (енгізілген деректерді) куәландыру (қол қою);

9-рәсім – «Е-лицензиялау» МДҚ АЖ-да электрондық құжатты (көрсетілетін қызметті алушының сұрауын) тіркеу және сұрауды «Е-лицензиялау» МДҚ А Ж - д а ө н д е у ;

4-шарт – көрсетілетін қызметті берушінің келісім-хатты беру үшін көрсетілетін қызметті алушының талаптары мен негіздемелерін сәйкестігін т е к с е р у ;

10-рәсім – «Е-лицензиялау» МДҚ АЖ-да көрсетілетін қызметті беруші деректеріндегі бұзушылықтардың болуына байланысты сұрау салынған мемлекеттік көрсетілетін қызметтен бас тарту туралы хабарламаны қ а л ы п т а с т ы р у ;

11-рәсім – көрсетілетін қызметті берушінің порталмен қалыптастырылған мемлекеттік көрсетілетін қызмет нәтижесін (электрондық лицензия) алуы. Электрондық құжат көрсетілетін қызметті беруші уәкілетті тұлғасының ЭЦҚ-сын пайдалану арқылы қалыптастырылады.

Портал арқылы мемлекеттік қызметті көрсету кезінде көрсетілетін қызметті берушінің және көрсетілетін қызметті алушының жүгіну тәртібін және процестің бірізділігін (іс-қимылын) сипаттау осы регламентке 3-қосымшада көрсетілген.

«Қосалқы (шунтталатын) электр беру желілері мен шағын станцияларды

жобалауды және салуды келісу»
 мемлекеттік көрсетілетін қызмет
 регламентіне 1-қосымша

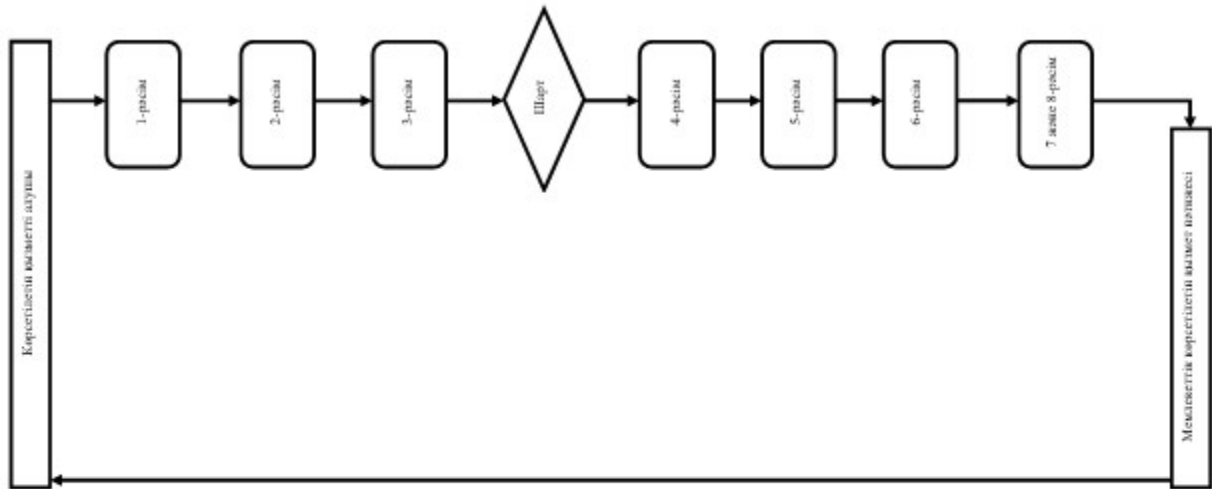
Келесі рәсімді (іс-қимылды) орындауды бастау үшін негіз болатын мемлекеттік қызметті көрсету бойынша рәсім (іс-қимыл) нәтижесі

Іс-қимыл (жұмыс барысының, ағынының) №	1	2	3	4	5	6	7
1	2	3	4	5	6	7	8
Құрылымдық функционалдық бірлік атауы	Көрсетілетін қызметті беруші кеңсесінің жауапты қызметкері	Көрсетілетін қызметті берушінің басшылығы	Департамент директоры	Департаменттің жауапты орындаушысы	Департамент директоры	Көрсетілетін қызметті берушінің басшылығы	Д ж о
Іс-қимыл (рәсім, операциялар) атауы және олардың сипатамасы	Құжаттарды қабылдау және тіркеу, құжаттарды көрсетілетін қызметті берушінің басшылығына жіберу	Жауапты құрылымдық бөлімшені анықтау	Хат-хабармен танысу, қарастыру үшін жауапты орындаушыны анықтау	Фирмалық бланкіде келісу-хатты ресімдеу	Фирмалық бланкіде келісу-хатқа бұрыштама қол қою	Фирмалық бланкіде келісу-хатқа қол қою	К к б к к б
Аяқтау нысаны (деректер, құжат, ұйымдастыру-өкімдік шешім)	Қарар жазу үшін басшылыққа жіберу	Қарар жазу	Қарар жазу, жауапты орындаушыға жіберу	Материалдарды қоса отырып, келісу-хатты Департамент директорына беру	Бұрыштама қол қойылған келісу-хаттың көшірмесін жауапты орындаушыға беру	Фирмалық бланкідегі қол қойылған келісу-хатты жауапты орындаушыға беру	К к б к к б
Орындау мерзімдері	1 жұмыс күні	1 жұмыс күні	1 жұмыс күні	2 жұмыс күні	1 жұмыс күні	1 жұмыс күні	1
Келесі іс-қимыл №	2	3	4	5	6		

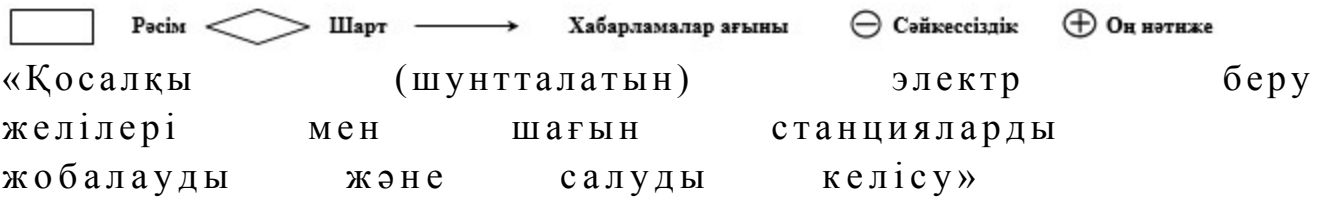
«Қосалқы (шунтталатын) электр беру желілері мен шағын станцияларды жобалауды және салуды келісу»

мемлекеттік көрсетілетін
қызмет регламентіне
2-қосымша

Құрылымдық бөлімшелер (қызметкерлер) арасындағы рәсімдердің (іс-қимылдардың) блок-схемасы



Шартты белгілер:

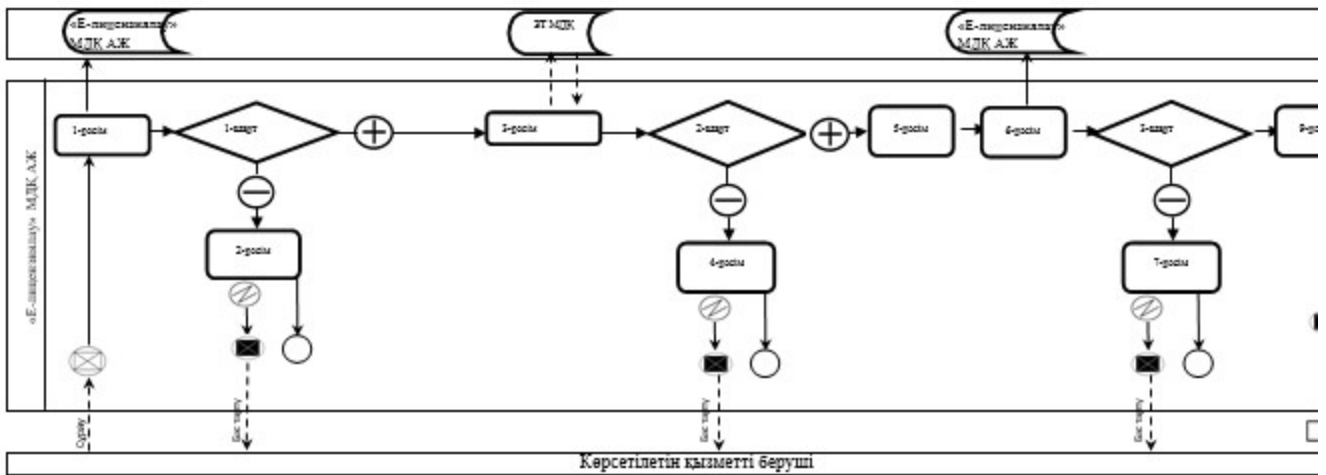


мемлекеттік көрсетілетін
қызмет регламентіне
3-қосымша

Мемлекеттік қызметті портал арқылы көрсету кезінде көрсетілетін қызметті беруші мен көрсетілетін қызметті алушының жүгіну және процесс (іс-қимыл) бірізділігінің тәртібін сипаттау

1-диаграмма

Мемлекеттік көрсетілетін қызметті көрсетілетін қызметті беруші арқылы көрсету кезіндегі ақпараттық жүйелердің функционалдық өзара іс-қимылы



2-диаграмма

Мемлекеттік қызметті көрсетілетін қызметті алушы арқылы көрсету кезінде ақпараттық жүйелердің функционалдық өзара іс-қимылы

