

Сумен жабдықтау және су бұру жүйелеріндегі суды есепке алу аспаптарын таңдау, монтаждау және пайдалану қағидаларын бекіту туралы

Қазақстан Республикасы Ұлттық экономика министрінің 2015 жылғы 28 тамыздағы № 621 бұйрығы. Қазақстан Республикасының Әділет министрлігінде 2015 жылы 25 қыркүйекте № 12111 болып тіркелді.

Қазақстан Республикасы Су кодексінің 37-1-бабының 8-3) тармақшасына сәйкес **БҰЙЫРАМЫН:**

1. Қоса беріліп отырған сумен жабдықтау және су бұру жүйелеріндегі суды есепке алу аспаптарын таңдау, монтаждау және пайдалану қағидалары бекітілсін.

2. Қазақстан Республикасы Ұлттық экономика министрлігінің Құрылыс, тұрғын үй-коммуналдық шаруашылық және жер ресурстарын басқару комитеті Қазақстан Республикасының заңнамасында белгіленген тәртіппен:

1) осы бұйрықтың Қазақстан Республикасы Әділет министрлігінде мемлекеттік тіркелуін;

2) осы бұйрық мемлекеттік тіркелгеннен кейін күнтізбелік он күн ішінде оның мерзімді баспа басылымдарына және "Әділет" ақпараттық-құқықтық жүйесіне ресми жариялауға жіберілуін;

3) осы бұйрықтың Қазақстан Республикасы Ұлттық экономика министрлігінің интернет-ресурсында орналастырылуын қамтамасыз етсін.

3. Осы бұйрықтың орындалуын бақылау жетекшілік ететін Қазақстан Республикасының Ұлттық экономика вице-министріне жүктелсін.

4. Осы бұйрық ресми жарияланған күнінен бастап күнтезбелік он күн өткен соң қолданысқа енгізіледі.

Қазақстан Республикасының

Ұлттық экономика министрі

Е.Досаев

"КЕЛІСІЛГЕН"

Қазақстан Республикасының

Инвестициялар және даму министрінің

міндетін атқарушы

_____ А. Рау

2015 жылғы " ____ " _____

"КЕЛІСІЛДІ"

Қазақстан Республикасының

Инвестициялар және даму министрі

_____ Ә. Исекешев

**Сумен жабдықтау және су бұру жүйелеріндегі суды есепке алу аспаптарын таңдау,
монтаждау және пайдалану қағидалары**

1. Жалпы ережелер

1. Осы Сумен жабдықтау және су бұру жүйелеріндегі суды есепке алу аспаптарын таңдау, монтаждау және пайдалану қағидалары (бұдан әрі – Қағидалар) 2003 жылғы 9 шілдедегі Қазақстан Республикасы Су кодексінің (бұдан әрі – Кодекс) 37-1-бабының 8-3) тармақшасына сәйкес әзірленді және елді мекендердің сумен жабдықтау және су бұру жүйелерінде (бұдан әрі – сумен жабдықтау және су бұру жүйелері) суды коммерциялық есепке алу жүйелері мен аспаптарын таңдау, монтаждау және пайдалану тәртібін, сондай-ақ сумен жабдықтау және су бұру жүйелерінің су тарту және су ағызу құрылыстарындағы, көтерілімдер сорғы стансаларындағы, айдау сорғы стансаларындағы суды коммерциялық есепке алу тораптарының және су тұтынушыларда су тұтынушының санаты мен объектісіне және су тұтыну көлемдеріне байланысты өлшеу құралдары мен АӨЖ жарақтандырылуының ең аз деңгейін белгілейді.

2. Осы Қағидаларда мынадай ұғымдар қолданылады:

1) қалақшалы су есептегіш – ағатын су әрекет ететін, су ағынына перпендикуляр орналасқан, осьте айналатын қалақшасы жылжымалы элемент болып табылатын су есептегіш;

2) радиоэлектрондық құрал (бұдан әрі – РЭК) – бір және (немесе) бірнеше радиотаратушы немесе радиоқабылдағыш құрылғылардан немесе олардың және құрамаларынан және радиотолқындарды таратуға және (немесе) қабылдауға арналған көмекші жабдықтан тұратын техникалық құралдар;

3) салыстырып тексеру - өлшем құралының белгіленген техникалық және метрологиялық талаптарға, оның ішінде осы Қағидалардың талаптарына сәйкестігін анықтау және растау мақсатында мемлекеттік метрологиялық қызмет немесе басқа аккредиттелген заңды тұлғалар орындайтын операциялар жиынтығы;

4) суды есепке алу аспабы – нормаланған метрологиялық сипаттамалары бар, белгілі бір уақыт аралығы ішінде физикалық шама бірлігін жаңғыртатын және сақтайтын, Қазақстан Республикасының Кодексінде, 2000 жылғы 7 маусымдағы " Өлшем бірлігін қамтамасыз ету туралы" Заңында (бұдан әрі – Заң) және осы Қағидаларда белгіленген тәртіппен суды коммерциялық есепке алу үшін қолдануға рұқсат етілген, судың (ауызсу, техникалық, сарқынды және сулардың басқа да түрлерінің) көлемін өлшеуге арналған техникалық құрал;

5) суды есепке алу аспабын пайдалану (қызмет ету) мерзімі – өндірушінің құжаттамада көрсеткен не тексеру кезінде айқындалған (ұзартылған) мерзім;

6) суды есепке алу торабы – суды есепке алуды қамтамасыз ететін аспаптар (су есептегіш, шығын өлшегіш, манометр) және құрылғылардың (бекіту арматурасы, өлшеу құралдарына дейін және кейін құбыржолдың тік учаскелері, деректерді қашықтықтан беру құралы, қысым реттегіші және құрылғылардың басқа да түрлері) жүйесі;

7) суды коммерциялық есепке алу – сумен жабдықтауға және (немесе) су бұруға арналған шарт бойынша тараптар арасында өзара есеп айырысу үшін қажетті су көлемін есепке алу;

8) суды коммерциялық есепке алудың ақпараттық-өлшеу жүйесі (бұдан әрі – АӨЖ) – бұл суды коммерциялық есепке алу деректерін өлшеу, жинақтау, өңдеу, сақтау және қашықтықтан беру үшін өлшеу құралдарының және аппараттық-бағдарламалық кешен жиынтығы;

9) су есептегіш – жылжымалы қабырғалары бар көлемді камералардың қолданылуын немесе ағатын судың турбина немесе қалақшасының айналу жылдамдығына әсер етуін қосатын механикалық қағидатқа негізделген, ол арқылы өтетін судың көлемін үзіліссіз есептейтін дербес біріктірілген өлшеу құралы;

10) сумен жабдықтау және (немесе) су бұру жөніндегі ұйым – елді мекендердегі сумен жабдықтау және су бұру жүйелерін пайдалануды жүзеге асыратын су шаруашылығы ұйымы;

11) су тұтынушы - су объектілерінен су тұтынушы немесе су шаруашылығы ұйымдарының қызметтерін пайдаланушы және сумен жабдықтау жүйелерінен су алушы жеке немесе заңды тұлға;

12) тұрғын емес ғимарат – өндірістік, қоғамдық ғимарат және құрылыс;

13) тұрғын үй (тұрғын ғимарат) – негізінен тұрғын үй-жайлардан, сондай-ақ тұрғын емес үй-жайлардан және ортақ мүлік болып табылатын өзге де бөліктерден тұратын құрылыс;

14) шығын өлшегіш – құбырдың осы қимасы арқылы ағатын судың бір сәттік шығынын өлшеуге арналған құрылғы;

15) энергия тұтынуды есепке алудың автоматтандырылған жүйесі (бұдан әрі – ЭТЕАЖ) - коммерциялық есепке алу құралдарынан кем дегенде мына ресурстардың: судың, газдың, электр және жылу энергиясының деректерін коммерциялық есепке алуды, қашықтықтан жинауды, сақтауды, талдауды жүзеге асыратын есепке алудың автоматтандырылған жүйесі.

3. Суды есепке алу тораптарын, АӨЖ, ЭТЕАЖ таңдау, монтаждау және пайдалану кезінде осы Қағидаларды басшылыққа алу қажет, сондай-ақ осы Қағидалармен белгіленбеген талаптар бөлігінде қолданыстағы нормативтік техникалық құжаттарды басшылыққа алуға болады.

4. Есепке алу торабын, АӨЖ және ЭТЕАЖ монтаждау, жобалау, қайта монтаждауды (бастапқы және кейінгі орнату) қосқанда, жабдықтау бойынша барлық жұмыстарды 2014 жылғы 16 мамырдағы "Рұқсаттар мен хабарламалар туралы" Қазақстан Республикасының Заңына сәйкес рұқсаты бар ұйымдар орындайды.

Су тарату және су ағызу құрылыстарының, көтерілімдер сорғы стансаларының және айдау сорғы стансаларының суды есепке алу аспаптары өндірістік мақсаттағы есепке алу және бақылау аспаптарына жатады, тұрғын үй және тұрғын емес ғимараттардың суды есепке алу аспаптары суық және ыстық сумен жабдықтау желілерінің құрамдас бөлігі, осы ғимараттардың ішкі су құбырының құрылғылары болып табылады.

РЭҚ, АӨЖ және ЭТЕАЖ деректерді қашықтықтан беру құралдарын монтаждау технологиялық жабдықты монтаждауға, байланысқа, сумен жабдықтау объектілерінде бақылау жүйесіне байланысты іске қосу-жөндеу жұмыстарына жатады, техникалық қызмет көрсету мен пайдалануды өндірушіде оқудан өткен ұйым персоналы жүргізеді.

5. Осы Қағидалардың талаптары:

1) осы Қағидалар қолданысқа енгізілгенге дейін пайдалануға енгізілген суды есепке алу тораптарының аспаптарына және олардың пайдалану мерзімі аяқталғанға дейін;

2) елді мекеннің шектерінен тыс суды (ауызсу, техникалық, сарқынды және басқа су түрлерін) есепке алу ұйымына;

3) суды бастапқы есептеу ұйымына қолданылмайды.

2. Суды есепке алу аспаптары мен АӨЖ-ге қойылатын жалпы талаптар

6. Суды есепке алу торабы типін бекіту не метрологиялық аттестаттау, сондай-ақ салыстырып тексеру нәтижелері бойынша Қазақстан Республикасының өлшем бірлігін қамтамасыз етудің мемлекеттік жүйесінің тізіліміне енгізілген өлшеу құралдарымен жабдықталады, ол Заңның 19-бабының 6-тармағына сәйкес өлшем құралына және (немесе) пайдалану құжаттамасына басылатын салыстырып тексеру таңбасының баспа-таңбасымен және (немесе) өлшем құралдарын салыстырып тексеру туралы сертификатпен куәландырылады.

Деректерді қашықтықтан берудің техникалық құралдарын, АӨЖ, ЭТЕАЖ өлшеу құралдарының тиістілігін белгілеуде қиындық туындағанда, Қазақстан Республикасы Индустрия және сауда министрінің 2009 жылғы 12 қарашадағы № 312 бұйрығымен бекітілген, Нормативтік құқықтық актілерді мемлекеттік тіркеу тізілімінде № 5963 тіркелген Техникалық құралдардың өлшем құралдарына тиістілігін белгілеу ережелеріне сәйкес техникалық құралдардың өлшем құралдарына тиістілігін белгілеу жөніндегі қорытындыны берумен қарау жүргізіледі.

7. Ауыз сумен жабдықтау жүйелерінде қолданылатын суды есепке алу аспаптары Кодекстің 85-бабының 3-тармағына сәйкес техникалық реттеу саласындағы уәкілетті орган белгілеген тізбеге сәйкес міндетті түрде сертификатталуға жатады.

8. Суды есепке алу аспабын салыстырып тексеру нәтижелері оң болған жағдайда, оны пайдалану (қызмет ету) мерзімі келесі тексеруаралық мерзімге дейін ұзартылады.

9. МЕМСТ 8.586.1-2005 (ИСО 5167-1:2003), МЕМСТ 8.586.2-2005 (ИСО 5167-2:2003) немесе Заңның 17-бабының 2-тармағына сәйкес бекітілген өзге нормативтік техникалық құжатқа сәйкес орындалған тарылтатын құрылғы ретінде диафрагма, шүмек немесе басқа құрылғы пайдаланылатын ауыспалы қысым айырмасы әдісімен су шығынын өлшеу қағидатын іске асыратын суды есепке алу аспабын техникалық реттеу және метрология саласында мемлекеттік реттеуді жүзеге асыратын уәкілетті орган метрологиялық аттестаттау жүргізеді.

10. Деректерді радиожилілік арна арқылы жүзеге асыратын, бір уақытта РЭЖ болып табылатын суды есепке алу торабын немесе АЭЖ, ЭТЕАЖ техникалық құралдарын немесе суды есепке алу аспаптарын пайдалану кезінде:

1) Қазақстан Республикасы Инвестициялар және даму министрінің міндетін атқарушының 2015 жылғы 21 қаңтардағы № 34 бұйрығымен бекітілген, Нормативтік құқықтық актілерді мемлекеттік тіркеу тізілімінде № 10730 тіркелген Жиіліктер белдеулерін, радиожиліліктерді (радиожилілік арналарын) иелікке беру, радиоэлектрондық құралдар мен жоғары жиілікті құрылғыларды пайдалану, сондай-ақ азаматтық мақсаттағы радиоэлектрондық құралдардың электромагниттік үйлесімділігін есептеуді жүргізу қағидаларына сәйкестігі;

2) Қазақстан Республикасы Ұлттық экономика министрінің 2015 жылғы 28 ақпандағы № 173 бұйрығымен бекітілген, Нормативтік құқықтық актілерді мемлекеттік тіркеу тізілімінде № 10951 тіркелген "Радиотехникалық объектілерге қойылатын санитариялық-эпидемиологиялық талаптар" санитариялық қағидаларға сәйкес оның қауіпсіздігін растайтын оң қорытынды алу қажет.

11. АӨЖ, ЭТЕАЖ Қазақстан Республикасының аумағында орналасқан сумен жабдықтау және (немесе) су бұру жөніндегі ұйымдардың ақпаратын жүйелендіру, жинау, сақтау, нақтылау (жаңарту, өзгерту), деректер базаларынан су тұтынушылардың дербес деректерімен бірге суды есепке алу деректерін алуды, сондай-ақ мұндай деректер базасының орналасу орны туралы мәліметтерді көрсетуді қамтамасыз етеді.

12. Қазақстан Республикасының аумағына шифрлау (криптографиялық) құралдарға жататын немесе өз құрамында шифрлау (криптографиялық) құралдары бар суды есепке алу аспабын, АЭЖ, БАЖ элементін әкелу және әкету "Тарифтік емес реттеу облысындағы нормативті құқықтық актілер туралы" Еуразиялық экономикалық комиссия алқасының 2012 жылғы 16 тамыздағы № 134 шешімімен бекітілген тәртіпте жүзеге асырылады.

13. Суды есепке алу торабының аспаптарында, АЭЖ, ЭТЕАЖ суды дұрыс есепке алу жұмысын бұзатын рұқсатсыз араласудан қорғау қарастырылады.

14. Тұтастығы бұзылған, бастапқы тексеру туралы бедері жоқ, тексеру мерзімі өткен суды есепке алу аспаптарын, сондай-ақ өлшеу құралдарының бекітілген түріне (

тип сипаттамасына) немесе пайдалану құжаттамасының талаптарына сәйкес келмейтін сипаттамалары бар есепке алу аспаптарын орнатуға және пайдалануға жол берілмейді.

15. Суды есепке алу аспабы:

1) салыстырып тексеруаралық интервалын түзету қажет болған;

2) қолдануға жарамдылығын растау қажет болған;

3) салыстырып тексеру таңбасының, өзі жабысатын лейблдің, пластикалық пломбаның бедері зақымданған және бастапқы немесе мерзімді салыстырып тексеруден, оның ішінде олардың сақталуы кезінде өткенін растайтын құжат жоғалған;

4) суды есепке алу аспабын немесе жиынтығында суды есепке алу аспаптары бар бұйымдарды консервациялауға қойылатын талаптарға байланысты мерзімді салыстырып тексеру жүргізілмеген болса, сақтаудан кейін қолданысқа енгізген;

5) суды есепке алу аспаптарын, сондай-ақ суды есепке алу аспаптары жиынтығында қолданылатын бұйымдарды қайта консервациялаған;

6) оларды салыстырып тексеруаралық интервалының жартысы өткеннен кейін ұзақ сақтауға берген;

7) суды есепке алу аспаптарын салыстырып тексеруаралық интервал жартылай аяқталған соң әзірлеуші сатпаған суды есепке алу аспабын су тұтынушыға жіберген;

8) суды есепке алу торабында суды есепке алу аспаптарының көрсеткіштерін бұрмалаушы тетіктер анықталған;

9) су есептегіштің минималдыдан жоғары су өту шығынына сезімтал болмаған жағдайларда кезектен тыс тексеруге жатады.

3. Сумен жабдықтау және (немесе) су бұру жөніндегі ұйымның суды есепке алу аспаптары мен АӨЖ таңдауы

16. Елді мекендердің сумен жабдықтау және су бұру жүйелерінің су көздерінен, құрылыстарынан су тартуды пайдалану үшін суды есепке алу аспаптарын таңдауды сумен жабдықтау және (немесе) су бұру жөніндегі ұйым дербес жүзеге асырады.

17. Су көздерінен су алуды есепке алу тораптарында келесі параметрлер белгіленеді :

1) шығынның ағымдағы мәні, сағатына текше метр (бұдан әрі – $m^3/сағ$);

2) әр тәулік ішінде шығынның мәні, тәулігіне текше метр;

3) аспаптың жұмыс уақыты, сағат (минут);

4) штаттан тыс жағдайлардың болуы.

18. Осы Қағидалардың 17-тармағының параметрлеріне қосымша бірінші, екінші, үшінші көтерілімдер сорғы стансаларында сорушы және арынды құбыр жолдарының артық қысымын бақылауды қамтамасыз ету қажет. Артық қысымды өлшеудің салыстырмалы дәлсіздіктер шамасы нормаланбайды.

19. Суды есепке алу аспаптары алпыс екі тәуліктен кем емес кезең ішінде суды жіберу көлемдерінің сағат сайынғы мәндерін мұрағаттау мүмкіндігін қамтамасыз етеді.

20. Су көздерінен алынған суды коммерциялық есепке алу үшін жұмыс қабілеттілігін автоматтық диагностикалауы бар суды есепке алу аспаптары мен АӨЖ қолданылады. Ақаулық пайда болған жағдайда есепке алу аспабының бұзылған уақыты тіркеледі, АӨЖ және аспап таблосында хабарлама шығады.

21. Шығын өлшегіш пен су есептегіште қажетті ұзындығы бар тік учаскелер болмаған жағдайда, екі реттен кем емес тік желілік учаскелердің ұзындығының қысқаруын қамтамасыз етуші ағынды түзеткіш орнатылады.

4. Су тұтынушының суды есепке алу аспаптары мен АӨЖ таңдауы

22. Ғимараттарда бастапқы және ғимаратқа кіреберісте жапсарлас-жанаса салынған жайлар үшін ауыстырып қойылатын суды есепке алу аспаптары, тұрғын үйлер (ғимараттар) салынған кезде қойылатын жеке суды есепке алу аспаптары сумен жабдықтау және (немесе) су бұру жөніндегі ұйымның АӨЖ-мен, ыстық сумен жабдықтау жүйесі ашық болғанда - ыстық суды есепке алу аспаптарын пайдалануға рұқсат беруді жүзеге асыратын ұйымның АӨЖ-мен үйлесімді деректерді қашықтықтан беру құралдарымен жарақталады.

23. Жобаланып жатқан, салынып жатқан, кеңейтілетін, жаңғыртылатын, техникалық қайта жарақтандырылатын, реконструкцияланатын және күрделі жөнделетін ғимараттарда АӨЖ және ЭТЕАЖ элементтеріне қажетті суды есепке алу аспаптарын орнатуға жұмсалған шығындар құрылыс салушыға жүктеледі.

Бұл бекітілген жобада қарастырылған болса, онда АӨЖ және ЭТЕАЖ элементтеріне қажетті суды есепке алу аспаптарын орнатуды қоспағанда, санитариялық-техникалық жабдығы мен аспаптары орнатылмаған, кейін сатып алушылардың мүмкіндіктері мен қалауы есепке алынып орындалатын ғимараттар толық дайын ғимаратқа жатады.

Құрылысының нормативтік мерзімдерінің сақталуына қарамастан объектілер "Қазақстан Республикасындағы сәулет, қала құрылысы және құрылыс қызметі туралы" 2001 жылғы 16 шілдедегі Қазақстан Республикасы Заңының 60-бабының 4-тармағына сәйкес суды есепке алу аспаптарымен және АӨЖ, ЭТЕАЖ элементтерімен жарақтандырылып пайдалануға енгізіледі.

24. Қолданыстағы тұрғын үйлерде (ғимараттарда) суық пен ыстық суды жеке (пәтерлік) есепке алу аспаптарын бастапқы орнату, ауыстыру немесе пайдалану немесе оны пайдалану мерзімі аяқталған кезінде деректерді қашықтықтан беру құралдарысыз, бірақ деректерді кейін қашықтықтан беру мүмкіндігіне арналған құрылғылармен жабдықталған есептегіштерді орнатуға жол беріледі.

Деректерді кейін қашықтықтан беру мүмкіндігі суды есепке алу аспабында осы Қағидаларға 1-қосымшада келтірілген параметрлерге сәйкес келетін, оның ішінде суды

есепке алу аспабында импульсты шығуының, есептегіште стандартты импульсты шығуының болуын көздейді.

Мұндай суды есепке алу аспаптарына арналған деректерді қашықтықтан беру құралдарын:

табиғи монополия субъектісінің қолданыстағы инвестициялық бағдарламасында АӨЖ енгізуге тиісті шығын бабы болған жағдайда суды есепке алу аспабын пайдалануға (пломбалауға) рұқсат беруді жүзеге асыратын ұйым;

қалауы бойынша – су тұтынушының өзі не өзге мүдделі ұйымдар сатып алады және орнатады.

25. Үлкен немесе ірі қаланың жергілікті атқарушы органы энергияны тұтыну ақпаратын қабылдау, беру және өңдеу инфрақұрылымын анықтаған (бекіткен) жағдайда барлық ғимараттар үшін бір немесе бірнеше ЭТЕАЖ қолдануға жол беріледі. Әзірлеуші жабдықтың, бағдарламалық қамтамасыз етудің, ЭТЕАЖ деректер базасының елді мекеннің энергия тұтынуды есепке алудың барлық нүктелерінің санымен жұмыс істеу қабілеттілігін растайды.

Жергілікті атқарушы орган ЭТЕАЖ энергия тұтыну ақпаратын қабылдау, беру және өңдеу инфрақұрылымын анықтағаннан (бекіткеннен) кейін үлкен немесе ірі қалалардың тұрғын үйлерінде (ғимараттарда) қарастырылатын елді мекеннің кем дегенде бір көп пәтерлі тұрғын үйде үш айдан кем емес мерзім ішінде тестілеу режимінде байқалмаған АӨЖ-ні суды есепке алудың жаңа нүктелері бойынша пайдалануға жол берілмейді.

26. Кез келген АӨЖ, ЭТЕАЖ, оның ішінде олардың жұмыс қабілеттілігі тұрақты электр қуатына тәуелді құралдар бойынша тұрғын үйлердегі барлық суды есепке алу аспаптарынан деректерді қашықтықтан берудің негізгі әдісінен басқа, ғимаратқа қол жетімді емес суды есепке алу аспабының деректерін резервті қашықтықтан беруді қарастыру қажет.

27. Тұрғын үйде (ғимаратта) қандай да бір қосымша байланыс желілерін (радиоарналар, GSM/GPRS арналар, PLC-технологиялар бойынша) төсеу мен құрылыс-монтаж жұмыстарын жүргізуді талап етпейтін суды есепке алу аспаптарынан деректерді беретін АӨЖ, ЭТЕАЖ енгізген жағдайда, оны жобалық құжаттамасыз жүзеге асыруға жол беріледі.

28. Тұрғын және тұрғын емес ғимараттардың суды есепке алу АӨЖ-сі Қағидаларға 1-қосымшада келтірілген параметрлерге сәйкес стандартты импульсты шығуы бар кез келген өндірушілердің су есептегіштерін қосуды қамтамасыз етеді.

29. Су тұтынушылардың тұрғын және тұрғын емес ғимараттарындағы деректерді қашықтықтан беру құралдары бар суды есепке алу аспаптары:

- 1) көрсеткіштерді суды есепке алу аспабынан тікелей көзбен қарап алу;
- 2) алпыс екі тәуліктен кем емес кезең ішінде су тұтыну көлемдерінің тәуліктік мәндерін мұрағаттау;

3) суды есепке алу аспабын деректерді қашықтықтан беру аспабымен сымсыз қосу кезінде судың кері ағынын тіркеу (кері ағынды өлшеудің салыстырмалы дәлсіздіктерінің шамасы нормаланбайды) мүмкіндігін қамтамасыз етеді.

5. Монтаждау және оның суды есепке алу аспаптары мен АӨЖ-нің метрологиялық сипаттамаларына әсер етуі

30. Пайдаланудың бәсекелестік шарттары кезінде суды есепке алу аспаптарының метрологиялық сипаттамаларының СТ ҚР СТБ ИСО 4064-1-2009 талаптарының, АӨЖ мен ЭТЕАЖ үшін - СТ ҚР 2.96-2005, МЕМСТ 8.437-81 талаптарына сәйкестігі қарастырылады.

31. Су тұтынушының суды есепке алу аспабының ең аз шығын мен ауыспалы шығын (қоспағанда) арасында шығындар саласында алынатын ең көп жол берілетін, оң немесе теріс дәлсіздігі пайдалану шарттары шегінде температура мәні бар су үшін $\pm 5\%$ құрайды.

Ауыспалы шығын (қосқанда) мен ең көп шығын арасында шығындар саласында жол берілетін ең көп рұқсат етілетін оң немесе теріс дәлсіздік:

температурасы ≤ 30 °C су үшін 2%;

температурасы > 30 °C су үшін 3% құрайды.

Екі жыл пайдаланылғаннан кейін суды есепке алу аспаптарының ең көп жол берілген дәлсіздігі регламенттелген ең көп рұқсат етілетін қателіктерден екі есе асуы мүмкін.

32. Су көзінен су алуда суды есепке алу аспабы осы Қағидалардың 31-тармағында көрсетілген өлшеу қателігін және осы Қағидаларға 2-қосымшада өлшеу диапазондарында, есепке алу аспаптарының жұмыс уақытын өлшеу $\pm 0,1\%$ артық емес салыстырмалы қателікпен қамтамасыз етеді.

33. Су тұтынушының су есептегішінде шартты өту диаметрі тұрақты шығыннан аспайтын, тұтыну кезеңіне орташа сағаттық су шығынына сүйене отырып, таңдалады, ал минималды шығын – осы Қағидаларға 2-қосымша бойынша қабылданатын тиісті шығыннан аспайтын шығын.

34. Суды есепке алу аспабын монтаждау кезінде суды есепке алу аспабының типі мен метрологиялық санатына байланысты зауыт-өндірушінің техникалық талаптары сақталады. Су есептегішті монтаждауды су есептегіш қанатшасының айналу осі қатаң тік орналасатындай етіп, көлденең күйде жүзеге асыру қажет.

35. Қағидалардың 33-тармағында көрсетілген су есептегіштеріне қойылған метрологиялық талаптардан ауытқуға мынадай жағдайларда жол беріледі:

1) жеке тұрғын үйлердің, жеке (пәтерлік) су есептегіштері үшін - әдеттегідей, шартты өту диаметрі 15 миллиметрге тең, осы Қағидаларға 3-қосымшаға сәйкес қабылданатын, төмен метрологиялық санаттың ең аз шығындары бар, бірақ осы

Қағидалардың 34-тармағының талаптарын сақтай отырып, су есептегішті монтаждау кезінде;

2) ыстық судың қанатты су есептегіштері үшін - осы Қағидаларға 3-қосымшада келтірілген ең аз шығындары бар, осы Қағидалардың 34-тармағының талаптарын сақтаумен монтаждау мүмкіндігі болмаған жағдайда.

36. Су тұтынушылардың суды есепке алу тораптарын монтаждау осы Қағидаларға 4, 5-қосымшаларда келтірілген үлгі схемаларға сәйкес жүзеге асырылады.

37. Өлшеу құралын монтаждау және пайдалану кезінде суды есепке алу деректерін жинау, өңдеу, сақтау және қашықтықтан берудің АӨЖ элементтері аппараттық бөлікке (жалғағыштарға, функционалдық модульдерге), бағдарламалық-ақпараттық қамтамасыз етуге рұқсатсыз кіруден қорғауды қарастыруы тиіс.

38. Осы Қағидалардың 2-тарауының 6-9, 13-15-тармақтарының талаптарын бұзушылықтар метрологиялық нормалар мен қағидаларды бұзушылықтарға тең деп танылады, мемлекеттік метрологиялық бақылауды жүзеге асыратын лауазымды тұлғалар оларды жою туралы орындалуы міндетті ұйғарымдар береді.

Ескерту. 38-тармақ жаңа редакцияда – ҚР Ұлттық экономика министрінің 23.11.2016 № 485 (алғашқы ресми жарияланған күнінен кейін күнтізбелік он күн өткен соң қолданысқа енгізіледі) бұйрығымен.

6. Суды есепке алу аспаптары мен АӨЖ пайдалану

39. Осы Қағидалардың 24-тармағында көрсетілген суды есепке алу аспабына деректерді қашықтықтан беру құралын орнату (монтаждау) кезінде сумен жабдықтау және (немесе) су бұру жөніндегі ұйым, суды есепке алу аспаптарын пайдалануға рұқсат беруді жүзеге асыратын ұйым суды есепке алу аспаптарын орнататын жерде деректерді қашықтықтан беру құралдарын АӨЖ қосу бойынша іске қосу-жөндеу жұмыстарын жүргізеді.

40. Салыстырып тексеру пломбалары бар, өндірушінің, сумен жабдықтау және (немесе) су бұру жөніндегі ұйымның, суды есепке алу аспаптарын пайдалануға жіберуді жүзеге асыратын ұйымның пломбалары бар суды есепке алу торабын, АӨЖ, ЭТЕАЖ элементтерін пайдалану, тиісті техникалық жағдайда ұстау, салыстырып тексеруді (аттестаттауды):

1) құрылыс объектісінде – объектіні су тұтынушының меншігіне беру сәтіне дейін тапсырысшы немесе құрылыс салушы;

2) ведомстволық бағынысты аумақта немесе заңды тұлғаның су тұтынушыға пайдалануға берілген объектіде – су тұтынушы;

3) аумақта немесе жеке тұрғын үйде (ғимаратта) су тұтынушының меншігіне берілген пәтерлерде – су тұтынушы;

4) пайдалануға берілген көп пәтерлі тұрғын үйдің (ғимараттың) баспалдақ алаңында – ғимарат қарамағындағы кондоминиум объектісін басқару органы болмаған жағдайда, су тұтынушы;

5) үйге ортақ суды есепке алу аспабын орнататын жерде – кондоминиум объектісін басқару органы, кондоминиум тіркелмесе – ортақ үлестік меншік иелері жүзеге асырады.

41. Осы Қағидалардың 40-тармағында көрсетілген жағдайлардың шегінде сумен жабдықтау қызметтерінің ұсынылған көлемін есептеу кезінде мыналар есепке алынады :

1) АӨЖ, ЭТЕАЖ жабдығын ұрлау, бұзылуы туралы хабардар етпеу сумен жабдықтау және (немесе) су бұру жөніндегі ұйымды немесе суды есепке алу аспаптарын пайдалануға (пломбалауға) рұқсат беретін ұйымды суды есепке алу аспабының ақаулықтары туралы хабардар етпеуге тең деп танылады;

2) салыстырып тексеру пломбаларының, өндірушінің, сумен жабдықтау және (немесе) су бұру жөніндегі ұйымның, суды есепке алу аспаптарын пайдалануға (пломбалауға) рұқсат беретін ұйымның пломбаларының жұлынуын, бұзылуын анықтау су тұтынушының су есептегішінің және (немесе) суды есепке алу торабының айналма желісі пломбасының жұлынуына тең деп танылады;

3) су тұтынушы немесе оның өкілі суды есепке алу аспаптарын пайдалануға (пломбалауға) рұқсат беретін ұйымға осы Қағидалардың 24-тармағында көрсетілген деректерді қашықтықтан беру құралдарын орнатуға негізсіз кедергі келтіруі тұтынушы немесе оның өкілінің суды есепке алу аспаптарын орнатуға кедергі келтіруіне тең деп қабылданады.

42. АӨЖ құралдары бойынша алынған суды есепке алу аспаптарының көрсеткіштері мен суды есепке алу құралдарының индикаторындағы көрсеткіштер арасында айырмашылықтар болса, сумен жабдықтау және (немесе) су бұру жөніндегі ұйым, суды есепке алу аспаптарын пайдалануға рұқсат беретін ұйым суды есепке алу аспабы индикаторының көрсеткіштерін негізге алады, ұсынылған сумен жабдықтау қызмет көрсетулердің көлеміне тиісті қайта есептеу жүргізеді.

43. АӨЖ, ЭТЕАЖ су есептеу торабы осы Қағидалардың талаптарына сәйкес келген жағдайда, сумен жабдықтау және (немесе) су бұру жөніндегі ұйымның, ыстық сумен жабдықтаудың ашық жүйесі кезінде – ыстық суды есепке алу аспаптарын пайдалануға рұқсат беретін ұйымның өкілі осы Қағидаларға 6-қосымшаға сәйкес нысан бойынша су тұтынушының суды есепке алу торабын пайдалануға рұқсат беру актісін жасайды.

Қағидалардың талаптарына сәйкес келмеген жағдайда, суды есепке алу торабы пайдалануға берілмейді, су тұтынушының суды есепке алу торабын пайдалануға рұқсат беру актісінде анықталған сәйкессіздіктердің толық тізбесі келтіріледі.

Сумен жабдықтау және су
бұру жүйелерінде суды есепке

алу аспаптарын таңдау,
монтаждау және пайдалану
қағидаларына
1-қосымша

Су есептегіштің стандартты импульсты шығу параметрлері

$$R_{on} \leq 1 \text{ КОМ}, R_{off} \geq 2.2 \text{ МОМ немесе } R_{on} \leq 50 \text{ Ом}, R_{off} \geq 1 \text{ МОМ}$$

$$F_{max} \leq 14 \text{ Hz}, t_{pulse} \geq 6 \text{ миллисекунд,}$$

мұнда:

R_{on} – кернеу болған кезде тұйық жағдайдағы кедергі, Ом;

R_{off} – кернеу болмаған кезде ашық күйдегі кедергі, Ом;

F_{max} – импульстер жүрісінің максималды жиілігі, Hz;

t_{pulse} – импульсты сигналдың ұзақтығы, секунд;

Сумен жабдықтау және су
бұру жүйелерінде суды есепке
алу аспаптарын таңдау,
монтаждау және пайдалану
қағидаларына
2-қосымша

Су тұтынушының су есептегішінің шартты өту диаметрін таңдау кестесі

Су есептегіштің шартты өту диаметрі, мм.	ҚР СТ СТБ ИСО 4064-1-2009 бойынша су шығынының параметрлері, м ³ /сағ			
	Q ₁	Q ₂	Q ₃ *	Q ₄
	жоғары емес	жоғары емес		төмен емес
15	0,016	0,0256	1,6	2,000
20	0,025	0,0400	2,5	3,125
25	0,035	0,0525	3,5	4,375
32	0,060	0,0960	6,3	7,875
40	0,100	0,1600	10,0	12,500
50	0,100	0,250	16,0	20,000
65	0,156	0,250	25,0	31,250
80	0,200	0,320	40,0	50,000
100	0,315	0,504	63,0	78,750
150	0,625	1,000	100,0	125,000

Ескерту:

* - ҚР РК СТБ ИСО 4064-1-2009 5.1.1. тармағында көрсетілген мәндері санынан Q₃
тұрақты шығын мәндері;

Q₁ – су есептегіштің минималды су шығыны, м³/сағ;

Q_2 – су есептегіштің өтпелі шығыны, м³/сағ;

Q_3 – су есептегіштің тұрақты су шығыны, м³/сағ;

Q_4 – су өлшегіштің максималды су шығыны, м³/сағ.

Сумен жабдықтау және су
бұру жүйелерінде суды есепке
алу аспаптарын таңдау,
монтаждау және пайдалану
қағидаларына
3-қосымша

Төмендетілген метрологиялық санаттың минималды шығындары бар су тұтынушының ыстық судың жеке (пәтерлік) су есептегішінің, қанатты су есептегішінің шартты өту диаметрін таңдау кестесі

Су есептегіштің шартты өту диаметрі, мм	ҚР СТ СТБ ИСО 4064-1-2009 бойынша су шығының параметрлері, м ³ /сағ			
	Q_1	Q_2	Q_3^*	Q_4
	жоғары емес	жоғары емес		төмен емес
15	0,032	0.128	1,6	2

Ескерту:

* - ҚР СТ СТБ ИСО 4064-1-2009 5.1.1. тармағында көрсетілген мәндері санынан Q_3 тұрақты шығын мәндері;

Q_1 – су есептегіштің минималды су шығыны, м³/сағ;

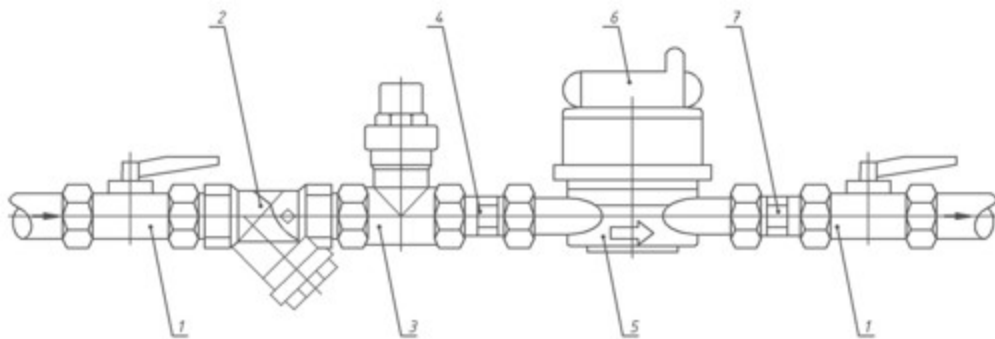
Q_2 – су есептегіштің өтпелі шығыны, м³/сағ;

Q_3 – су есептегіштің тұрақты су шығыны, м³/сағ;

Q_4 – су есептегіштің максималды су шығыны, м³/сағ.

Сумен жабдықтау және су
бұру жүйелерінде суды есепке
алу аспаптарын таңдау,
монтаждау және пайдалану
қағидаларына
4-қосымша

Тұтынушының суды жеке есепке алу торабының үлгі схемасы

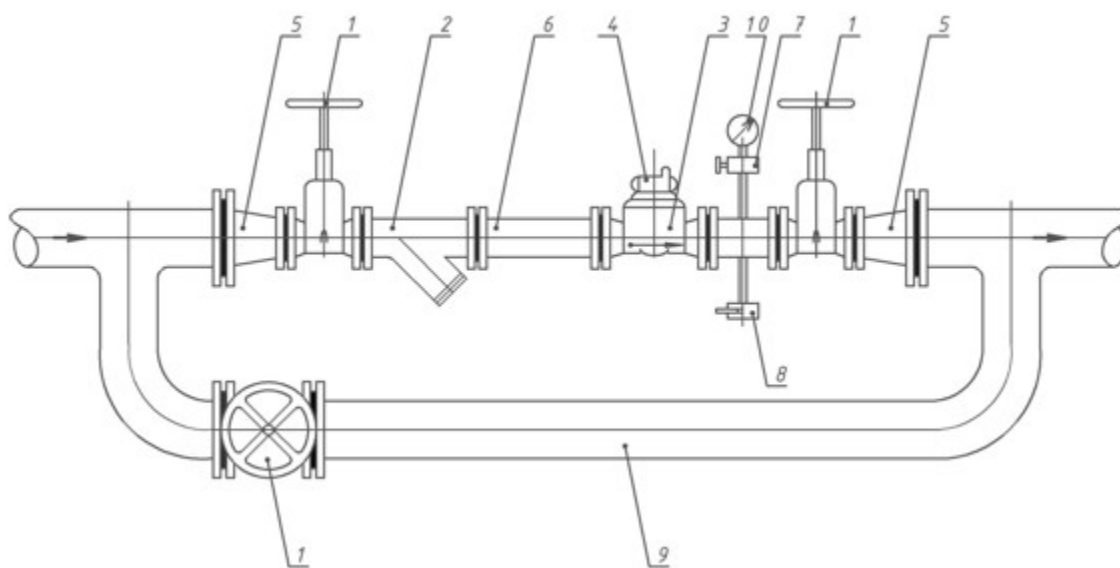


1 – кран, 2 - сүзгі, 3* – қысым реттегіші, 4 – кері клапаны бар жалғастыру штуцері; 5 – суды есепке алу аспабы, 6 – деректерді қашықтықтан беру құралы, 7 – жалғастыру штуцері.

* - "Қазақстан Республикасындағы сәулет, қала құрылысы және құрылыс қызметі туралы" 2001 жылғы 16 шілдедегі Қазақстан Республикасы Заңының 20-бабының 23-16) тармақшасына сәйкес бекітілетін сәулет, қала құрылысы және құрылыс қызметі саласында мемлекеттік нормативтердің талаптары бойынша.

Сумен жабдықтау және су бұру жүйелерінде суды есепке алу аспаптарын таңдау, монтаждау және пайдалану қағидаларына 5-қосымша

Тұтынушының ғимаратқа кіреберісіндегі суды есепке алу торабын монтаждаудың үлгі схемасы



1 – тиектеулі арматура, 2 – сүзгі, 3 – суды есепке алу аспабы, 4 – деректерді қашықтықтан беру құралы; 5 – өтпе; 6 – тік келте құбыр, 7 – үш жүрісті кран, 8 – бақылау-түсіру краны, 9 – айналма желі, 10 – манометр.

Сумен жабдықтау және су

бұру жүйелерінде суды есепке
алу аспаптарын таңдау,
монтаждау және пайдалану
қағидаларына
6-қосымша

НЫСАН

Су тұтынушының суды есепке алу торабын пайдалануға рұқсат беру актісі

_____ мекенжайы бойынша су тұтынушы _____

(су тұтынушының атауы және оның абоненттік нөмірі)

суды есепке алу тораптарының құралдарын, АӨЖ, ЭТЕАЖ элементтерін техникалық байқау жүргізілді және қажетті техникалық құжаттаманың жиынтықтылығы тексерілді, нәтижесінде мынаны белгіледі:

(Сумен жабдықтау және су бұру жүйелерінде суды есепке алу аспаптарын таңдау, монтаждау және пайдалану қағидаларының тармақтарына сәйкестігі немесе сәйкессіздігі көрсетілсін)

Баяндалғанның негізінде, есепке алу торабы " ____ " _____ 20 __ ж.
бастап " ____ " _____ 20 ____ ж. дейін келесі жабдық құрамында пайдалануға беріледі:

Суды есепке алу аспабы мен АӨЖ түрі (шартты өту диаметрі)	Зауыттық нөмірі	Су есепке алу және АӨЖ құралдарын салыстырып тексеру мерзімі және салыстырып тексеруді аяқтау мерзімі	Рұқсат беру сәтіне суды есепке алу аспабының көрсеткіштері	Су есептегіш қанатшасының айналу осінің тік күйі (иә/жоқ)
1	2	3	4	5

Суды есепке алу аспабын монтаждауды жүзеге асырған ұйымның атауы

(су тұтынушы ұсынған суды есепке алу аспабын монтаждауды жүзеге асырған ұйымның қолы және мөрімен куәландырылған растаушы құжатқа сәйкес)

АӨЖ, ЭТЕАЖ құралдарын монтаждауды жүзеге асырған ұйымның атауы:

(су тұтынушы ұсынған АӨЖ, ЭТЕАЖ құралдарын монтаждауды жүзеге асырған ұйымның қолы және мөрімен куәландырылған растаушы құжатқа сәйкес)

Сумен жабдықтау және (немесе) су бұру жөніндегі ұйымның өкілі (ыстық

сумен жабдықтаудың ашық жүйесінде - ыстық суды есептеу аспаптарын пайдалануға рұқсат беруді жүзеге асыратын ұйым)

(лауазымы, тегі, аты, әкесінің аты (ол болған кезде), телефон нөмірі)

қолы _____

Су тұтынушының жауапты өкілі

(лауазымы (заңды тұлға үшін), тегі, аты, әкесінің аты (ол болған кезде), телефон нөмірі)

қолы _____

© 2012. Қазақстан Республикасы Әділет министрлігінің «Қазақстан Республикасының Заңнама және құқықтық ақпарат институты» ШЖҚ РМК