

## Орта білім беру саласында Алматы қаласы Білім басқармасы көрсететін мемлекеттік көрсетілетін қызметтер регламенттерін бекіту туралы

### *Күшін жойған*

Алматы қаласы әкімдігінің 2015 жылғы 10 қыркүйектегі № 3/542 қаулысы. Алматы қаласы Әділет департаментінде 2015 жылғы 08 қазанда № 1210 болып тіркелді. Күші жойылды - Алматы қаласы әкімдігінің 2020 жылғы 29 қыркүйектегі № 3/399 қаулысымен

**Ескерту. Күші жойылды - Алматы қаласы әкімдігінің 29.09.2020 № 3/399 ( алғаш ресми жарияланған күннен бастап қолданысқа енгізіледі) қаулысымен.**

Қазақстан Республикасының 2001 жылғы 23 қаңтардағы "Қазақстан Республикасындағы жергілікті мемлекеттік басқару және өзін-өзі басқару туралы", 2013 жылғы 15 сәуірдегі "Мемлекеттік көрсетілетін қызметтер туралы" Заңдарына, Қазақстан Республикасы Білім және ғылым министрінің 2015 жылғы 8 сәуірдегі № 179 "Орта білім беру саласында жергілікті атқарушы органдармен мемлекеттік көрсетілетін қызметтер стандарттарын бекіту туралы" бұйрығына сәйкес Алматы қаласының әкімдігі **ҚАУЛЫ ЕТЕДІ:**

1. Қоса беріліп отырған:

1) "Бастауыш, негізгі орта, жалпы орта білім берудің жалпы білім беретін бағдарламалары бойынша оқыту үшін ведомстволық бағыныстылығына карамастан, білім беру ұйымдарына құжаттар қабылдау және оқуға қабылдау" мемлекеттік көрсетілетін қызмет регламенті;

2) "Негізгі орта, жалпы орта білім беру ұйымдарында экстернат нысанында оқытуға рұқсат беру" мемлекеттік көрсетілетін қызмет регламенті;

3) "Негізгі орта, жалпы орта білім туралы құжаттардың телнұсқаларын беру" мемлекеттік көрсетілетін қызмет регламенті бекітілсін.

2. Алматы қаласы Білім басқармасы осы қаулыны әділет органдарында мемлекеттік тіркеуді, оны бұқаралық ақпарат құралдарында ресми жариялауды және интернет-ресурста орналастыруды қамтамасыз етсін.

3. Осы қаулының орындалуын бақылау Алматы қаласы әкімінің орынбасары 3. Аманжоловаға жүктелсін.

4. Осы қаулы әділет органдарында мемлекеттік тіркелген күннен бастап күшіне енеді және ол алғаш ресми жарияланғаннан кейін күнтізбелік он күн өткен соң қолданысқа енгізіледі.

**"Бастауыш, негізгі орта, жалпы орта білім берудің жалпы білім беретін бағдарламалары бойынша оқыту үшін ведомстволық бағыныстылығына қарамастан, білім беру ұйымдарына құжаттар қабылдау және оқуға қабылдау" мемлекеттік көрсетілетін қызмет регламенті**

**1. Жалпы ережелер**

1. Осы "Бастауыш, негізгі орта, жалпы орта білім берудің жалпы білім беретін бағдарламалары бойынша оқыту үшін ведомстволық бағыныстылығына қарамастан, білім беру ұйымдарына құжаттар қабылдау және оқуға қабылдау" мемлекеттік көрсетілетін қызмет регламенті (бұдан әрі – Регламент) Қазақстан Республикасы Білім және ғылым министрінің 2015 жылғы 8 сәуірдегі № 179 бұйрығымен бекітілген "Бастауыш, негізгі орта, жалпы орта білім берудің жалпы білім беретін бағдарламалары бойынша оқыту үшін ведомстволық бағыныстылығына қарамастан, білім беру ұйымдарына құжаттар қабылдау және оқуға қабылдау" мемлекеттік көрсетілетін қызмет стандарты (бұдан әрі – Стандарт) негізінде әзірленді.

"Бастауыш, негізгі орта, жалпы орта білім берудің жалпы білім беретін бағдарламалары бойынша оқыту үшін ведомстволық бағыныстылығына қарамастан, білім беру ұйымдарына құжаттар қабылдау және оқуға қабылдау" мемлекеттік көрсетілетін қызметі (бұдан әрі – мемлекеттік көрсетілетін қызмет) Алматы қаласының бастауыш, негізгі орта және жалпы орта білім беру ұйымдары арқылы көрсетіледі (бұдан әрі – көрсетілетін қызметті беруші).

Өтінішті қабылдау және мемлекеттік қызмет көрсетудің нәтижесін беру:

- 1) көрсетілетін қызметті берушінің кеңсесі;
- 2) [www.egov.kz](http://www.egov.kz) "электрондық үкімет" веб-порталы (бұдан әрі – ЭҮП) арқылы жүзеге асырылады.

2. Мемлекеттік қызмет көрсетудің нысаны: электронды, қағаз түрінде.

3. Мемлекеттік қызмет көрсетудің нәтижесі: құжаттардың қабылданғаны туралы қолхат және жаңа оқу жылынан бастап бастауыш, негізгі орта, жалпы орта білім беру ұйымына қабылдау туралы бұйрық.

Мемлекеттік қызмет көрсетудің нәтижесін ұсыну нысаны: электронды, қағаз түрінде.

Мемлекеттік қызмет көрсету нәтижесін қағаз жеткізгіште алу үшін көрсетілетін қызметті берушіге жүгінген кезде нәтижесі қағаз жеткізгіште ресімделеді.

ЭҮП арқылы жүгінген кезде көрсетілетін қызметті алушының "жеке кабинетіне" көрсетілетін қызметті берушінің уәкілетті тұлғасының электрондық цифрлық қолтаңбасы (бұдан әрі – ЭЦҚ) қойылған электрондық құжат нысанында білім беру ұйымына қабылданғаны туралы хабарлама келеді.

4. Мемлекеттік қызмет жеке тұлғаларға (бұдан әрі - көрсетілетін қызметті алушы) тегін көрсетіледі.

5. Осы Регламентте қолданылатын түсініктер мен қысқартулар:

1) автоматтандырылған жұмыс орны (бұдан әрі – АЖО);

2) жеке сәйкестендіру нөмірі (бұдан әрі - ЖСН);

3) ақпараттық жүйе (бұдан әрі - АЖ) – аппараттық-бағдарламалық кешенді қолдану арқылы ақпаратты сақтау, өңдеу, іздестіру, тарату, жеткізу және тапсыру үшін арналған жүйе;

4) бірыңғай нотариалдық ақпараттық жүйе (бұдан әрі – БНАЖ) – бұл нотариалдық қызметті автоматтандыруға, әділет және нотариалдық палаталар органдарының өзара-әрекеттестігіне арналған аппаратты-бағдарламалық жүйе;

5) ЖАО АЖ – жергілікті атқарушы орган ақпараттық жүйесі;

6) ЖАО - жергілікті атқарушы орган – мемлекеттік қызметті тікелей көрсетуші "Алматы қаласы Білім басқармасы" коммуналдық мемлекеттік мекемесі;

7) жеке сәйкестендіру нөмірі (бұдан әрі - ЖСН) – жеке тұлғаға, соның ішінде жеке кәсіпкерлік сипатындағы қызметті жүзеге асыратын жеке кәсіпкерге арнап қалыптастырылған бірегей нөмір;

8) ЖТ ММБ - "Жеке тұлғалар" мемлекеттік мәліметтер базасы;

9) халыққа қызмет көрсету орталықтарының біріктірілген ақпараттық жүйесі (бұдан әрі – ХҚКО АЖ) – тұрғындарға қызмет көрсету үдерісін Қазақстан Республикасының халыққа (жеке және заңды тұлғаларға) қызмет көрсету орталықтары, сонымен қатар тиісті министрліктер мен ведомстволар арқылы автоматтандыруға арналған ақпараттық жүйе;

10) электрондық құжат – ақпаратты электронды-сандық үлгіде тапсыратын және ЭЦҚ куәландырылған құжат;

11) электрондық мемлекеттік қызмет – ақпараттық технологияларды қолдану арқылы электрондық үлгіде көрсетілетін мемлекеттік қызмет;

12) электрондық цифрлық қолтаңба (бұдан әрі - ЭЦҚ) — электрондық цифрлық қолтаңба құралдарымен құрылған және электрондық құжаттың анықтығын, оның қатыстылығын және мазмұнының өзгермейтіндігін растайтын электрондық сандық символдар жиынтығы;

13) "электрондық үкімет" шлюзі (бұдан әрі - ЭҮШ) – электрондық қызметтерді жүзеге асыру аясында "электрондық үкімет" ақпараттық жүйесін біріктіру үшін арналған ақпараттық жүйе;

14) "электрондық үкіметтің" аймақтық шлюзі (бұдан әрі - ЭҮАШ) – электрондық қызметтерді іске асыру аясында "электрондық әкімдік" ақпараттық жүйелерін біріктіруге арналған "электрондық үкімет" шлюзінің қосалқы жүйесі.

## **2. Мемлекеттік қызмет көрсету процесінде көрсетілетін қызметті берушінің құрылымдық бөлімшелерінің (қызметкерлерінің) іс-әрекет тәртібінің сипаттамасы**

6. Көрсетілетін қызметті беруші арқылы көрсетілетін қызметті алушыдан мемлекеттік қызметті көрсету үшін Стандарттың 9 тармағында көрсетілген қажетті құжаттарды алу мемлекеттік қызметті көрсету бойынша рәсімді (іс-әрекетті) бастауға негіз болып табылады.

7. Мемлекеттік қызметті көрсету үдерісінің құрамына кіретін рәсімдер (іс-әрекеттер):

1) мемлекеттік қызметті көрсетуге қатысты құжаттарды қабылдайтын көрсетілетін қызметті берушінің жауапты тұлғасымен құжаттарды қабылдау және өтінішті тіркеу, рәсімнің ұзақтығы - 15 минут;

2) көрсетілетін қызметті алушыға көрсетілетін мемлекеттік қызметтің нәтижесін беру, рәсімнің ұзақтығы - бастауыш, негізгі орта, жалпы орта білім беру ұйымына қабылдау үшін:

оқудың күндізгі және кешкі нысанына – 30 тамыздан кешіктірмей;

бірінші сыныпқа – 1 маусым мен 30 тамыз аралығында.

8. Келесі рәсімді (іс-қимылды) орындауды бастауға негіз болатын мемлекеттік қызмет көрсету рәсімінің (іс-қимылдың) нәтижесі:

1) мемлекеттік қызметті көрсетуге қатысты құжаттарды қабылдайтын көрсетілетін қызметті берушінің жауапты тұлғасымен көрсетілетін қызметті беруші басшысының қарауына көрсетілетін қызметті алушы ұсынған өтінішті және құжаттарды ұсынуы;

2) көрсетілетін қызметті алушыға көрсетілетін мемлекеттік қызметтің нәтижесін беру.

## **3. Мемлекеттік қызмет көрсету процесінде көрсетілетін қызметті берушінің құрылымдық бөлімшелерінің (қызметкерлерінің) өзара әрекет тәртібінің сипаттамасы**

9. Көрсетілетін мемлекеттік қызмет үдерісіне қатысатын көрсетілетін қызметті берушінің құрылымдық бөлімшелерінің тізбесі:

мемлекеттік қызметті көрсетуге қатысты құжаттарды қабылдайтын көрсетілетін қызметті берушінің жауапты тұлғасы;

көрсетілетін қызметті берушінің басшысы.

10. Көрсетілетін қызметті берушінің құрылымдық бөлімшелерінің ( қызметкерлерінің) арасында өзара әрекет тәртібінің сипаттамасы:

1) мемлекеттік қызметті көрсетуге қатысты құжаттарды қабылдайтын көрсетілетін қызметті берушінің жауапты тұлғасы өтінішті мемлекеттік көрсетілетін қызметтерді тіркеу журналына тіркеуді жүзеге асырады, құжаттарды қабылдау кезінде көрсетілетін қызметті алушыға Стандартқа 2 қосымшаға сәйкес нысан бойынша құжаттардың қабылданғаны туралы қолхат береді, рәсімнің ұзақтығы - 15 минут;

2) көрсетілетін қызметті берушінің басшысы ұсынылған құжаттарды Стандарттың 9 тармағына сәйкестігін тексереді, ұсынылған құжаттарды тексеріп, талдау жасағаннан кейін жаңа оқу жылынан бастап бастауыш, негізгі орта, жалпы орта білім беру ұйымына қабылдау туралы бұйрық шығарады, рәсімнің ұзақтығы - бастауыш, негізгі орта, жалпы орта білім беру ұйымына қабылдау үшін:

оқудың күндізгі және кешкі нысанына - 30 тамыздан кешіктірмей;

бірінші сыныпқа - 1 маусым мен 30 тамыз аралығында.

11. Мемлекеттік қызмет көрсету мерзімдері:

1) көрсетілетін қызмет берушіге құжаттар топтамасын тапсырған сәттен бастап, сондай-ақ портал арқылы жүгінген кезде - қолхат алу үшін бес жұмыс күні;

бастауыш, негізгі орта, жалпы орта білім беру ұйымына қабылдау үшін:

оқудың күндізгі және кешкі нысанына - 30 тамыздан кешіктірмей;

бірінші сыныпқа - 1 маусым мен 30 тамыз аралығында;

2) құжаттар топтамасын тапсыру үшін күтудің рұқсат етілген ең ұзақ уақыты - 15 минут;

3) қызмет көрсетудің рұқсат етілген ең ұзақ уақыты - 15 минут.

12. Құжаттарды қабылдау және мемлекеттік қызмет көрсету нәтижелерін беру көрсетілетін қызметті беруші арқылы-Қазақстан Республикасының еңбек заңнамасына сәйкес демалыс және мереке күндерін қоспағанда, дүйсенбі - жұма аралығында, көрсетілетін қызметті берушінің белгіленген жұмыс кестесіне сәйкес сағат 13.00-ден 14.00-ға дейін түскі үзіліспен сағат 9.00-ден 18.00-ға дейін жүзеге асырылады.

Мемлекеттік қызмет алдын ала жазылусыз және жеделдетіп қызмет көрсетусіз кезек күту тәртібімен көрсетіледі;

13. Көрсетілетін қызметті берушінің мемлекеттік көрсетілетін қызмет көрсету үдерісінде рәсімдердің (іс-қимылдардың) реті, толық сипаттамасы құрылымдық бөлімшелерінің (қызметкерлерінің) өзара іс-қимылдарының сипаттамасы осы Регламенттің 1 қосымшасына сәйкес мемлекеттік қызмет көрсетудің бизнес-процестерінің анықтамалығында көрсетілген.

#### **4. Өзара әрекет тәртібінің, сондай-ақ мемлекеттік қызмет көрсету процесінде ақпараттық жүйелерді қолдану тәртібінің сипаттамасы**

14. Көрсетілетін қызметті алушы ЭҮП арқылы жүгінген кезде көрсетілетін қызметті алушының жеке басын растайтын құжаттың, баланың туу туралы куәлігінің (егер 2008 жылдан кейін туылса) деректері туралы мәліметтерді "электронды үкімет" шлюзі арқылы тиісті мемлекеттік ақпараттық жүйелерден алады.

Көрсетілетін қызметті алушының ЭҮП арқылы жүгінген кезде "жеке кабинетіне" ЭЦҚ-мен расталған электронды құжат нысанында мемлекеттік қызметті көрсету үшін сұратудың қабылданғаны туралы хабарлама-есеп жолданады.

15. ЭҮП арқылы мемлекеттік қызмет көрсету кезінде көрсетілген қызмет беруші мен көрсетілген қызмет алушының өтініш жасауы және рәсімдердің (іс-қимылдардың) реттілігінің сипаттамасы:

1) көрсетілетін қызметті алушы ЖСН және пароль арқылы ЭҮП тіркеуді жүзеге асырады (ЭҮП тіркелмеген көрсетілетін қызметті алушылар үшін жүзеге асырылады);

2) 1 үдеріс – көрсетілетін қызметті алушының мемлекеттік қызметті алу үшін ЖСН мен парольді ЭҮП енгізу үдерісі (авторизациялау үдерісі);

3) 1 шарт – ЭҮП тіркелген көрсетілетін қызметті алушы жайлы мәліметтердің түпнұсқалылығын ЖСН мен пароль арқылы тексеру;

4) 2 үдеріс – көрсетілетін қызметті алушының мәліметтерінде бұзылушылықтардың болуына байланысты ЭҮП авторизациялаудан бас тарту туралы хабарламаны қалыптастыру;

5) 3 үдеріс – көрсетілетін қызметті алушының осы Регламентте көрсетілген қызметті таңдауы, мемлекеттік қызмет көрсету үшін экранға тапсырыс үлгісін шығару және көрсетілетін қызметті алушының құрылымы мен нысандық талаптарын ескере отырып, үлгіні толтыруы (мәліметтерді енгізу), тапсырыс үлгісіне Стандарттың 9 тармағында көрсетілген қажетті құжаттардың көшірмесін электронды түрде тіркеу, сонымен қатар тапсырысты растау үшін көрсетілетін қызметті алушының ЭЦҚ тіркеу куәлігін таңдауы;

6) 2 шарт – ЭҮП ЭЦҚ-дың тіркеу куәлігінің жарамдылық мерзімін және қайтарылып алынған (жойылған) тіркеу куәліктері тізімінде болмауын, сонымен қатар жеке сәйкестендіру мәліметтерінің сәйкестігін (тапсырыста көрсетілген ЖСН мен ЭЦҚ тіркеу куәлігінде көрсетілген ЖСН арасында) тексеру;

7) 4 үдеріс – көрсетілетін қызметті алушының ЭЦҚ расталмауына байланысты тапсырыс берілген мемлекеттік қызметті көрсетуден бас тарту туралы хабарламаны қалыптастыру;

8) 5 үдеріс – көрсетілетін қызметті алушының ЭЦҚ арқылы мемлекеттік қызмет көрсету үшін тапсырысты куәландыруы және көрсетілетін қызметті берушінің өңдеуі үшін ЭҮШ арқылы АЭҮШ АЖО-на электронды құжатты (тапсырысты) жіберу;

9) 6 үдеріс – электронды құжатты АЭҮШ АЖО-на тіркеу;

10) 3 шарт – тапсырыс берушінің көрсетілетін қызметті алушымен қоса берілген Стандарттың 9 тармағында көрсетілген құжаттарын және мемлекеттік қызмет көрсету негіздемелерін көрсетілетін қызметті берушінің тексеруі (өңдеуі) ;

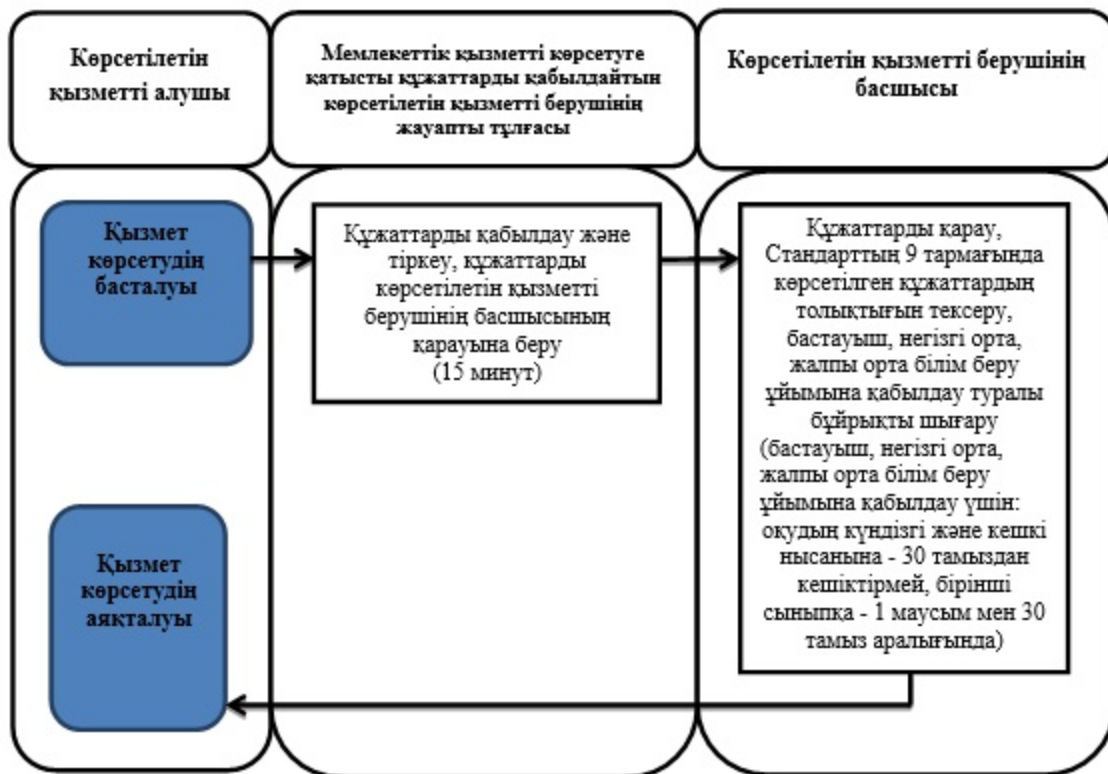
11) 7 үдеріс – көрсетілетін қызметті алушының құжаттарында бұзылушылықтардың болуына байланысты тапсырыс берілген мемлекеттік қызметті көрсетуден бас тарту туралы хабарламаны қалыптастыру;

12) 8 үдеріс – көрсетілетін қызметті алушының АЭҮШ АЖО қалыптастырылған мемлекеттік қызмет нәтижесін (электрондық құжат түріндегі қолхат) алуы. Электрондық құжат көрсетілетін қызметті берушінің уәкілетті тұлғасының ЭЦҚ пайдалана отырып қалыптасады, көрсетілетін қызметті алушы ЖСН және парольдің көмегімен ЭҮП тіркеуді жүзеге асырады (ЭҮП-да тіркелмеген көрсетілетін қызметті алушылар үшін жүзеге асырылады).

16. Мемлекеттік қызмет көрсетуге тартылған графикалық нысандағы ақпараттық жүйелердің функционалдық өзара әрекеттестігінің диаграммасы осы Регламенттің 2 қосымшасында көрсетілген.

"Бастауыш, негізгі орта, жалпы орта білім берудің жалпы білім беретін бағдарламалары бойынша оқыту үшін ведомстволық бағыныстылығына қарамастан, білім беру ұйымдарына құжаттар қабылдау және оқуға қабылдау" мемлекеттік көрсетілетін қызмет регламентіне  
1 қосымша

**Мемлекеттік қызмет көрсетудің бизнес-процестерінің анықтамалығы**



### Шартты белгілер

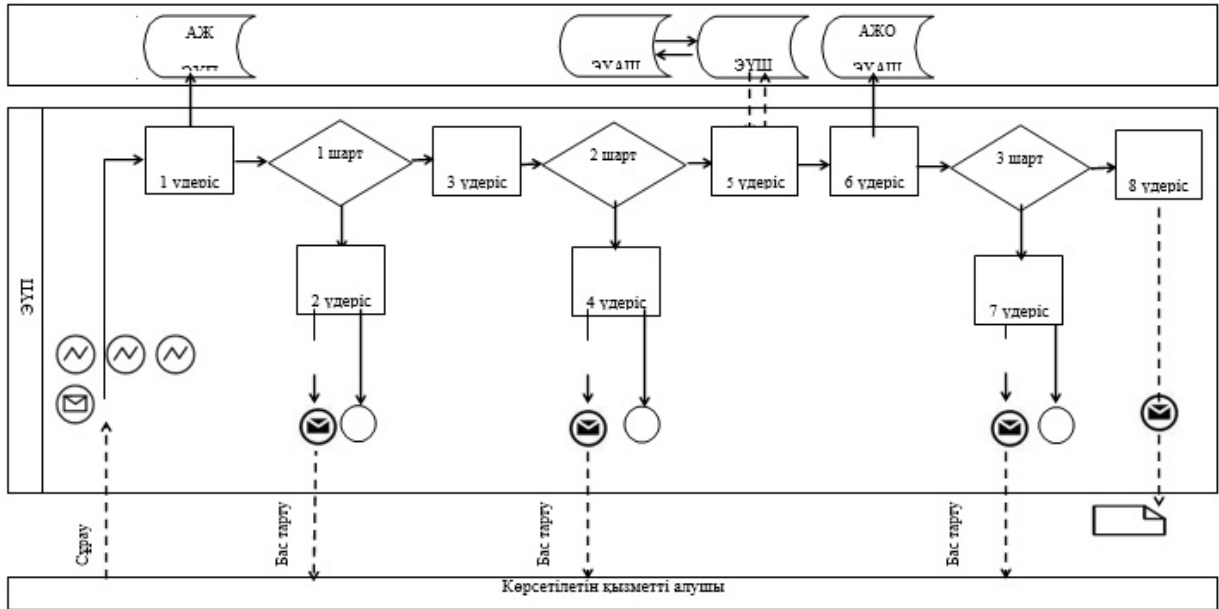
ҚФБ - құрылымдық - функционалдық бірлік: көрсетілетін қызметті берушінің құрылымдық бөлімшелерінің (қызметкерлерінің) өзара іс-қимылдары;

- мемлекеттік қызмет көрсетудің басталуы немесе аяқталуы;
- көрсетілетін қызметті алушы рәсімінің (іс-қимылының) және (немесе) ҚФБ атауы;
- таңдау нұсқасы;
- келесі рәсімге (іс-қимылға) өту.

"Бастауыш, негізгі орта, жалпы орта білім берудің жалпы білім беретін бағдарламалары бойынша оқыту үшін ведомстволық бағыныстылығына қарамастан, білім беру ұйымдарына құжаттар қабылдау және оқуға қабылдау" мемлекеттік көрсетілетін қызмет регламентіне  
2 қосымша



# ЭҮП арқылы мемлекеттік қызмет көрсетуге тартылған графикалық нысандағы ақпараттық жүйелердің функционалдық өзара әрекеттестігінің диаграммасы



Кесте. Шартты белгілер

	Бастапқы хабарлама
	Аяқтаушы хабарлама
	Аралық хабарлама
	Аяқтаушы қарапайым оқиға
	Қате
	Оқиғалар-таймерлер
	Ақпараттық жүйе
	Үдеріс
	Шарт
	Хабарламалар ағыны
	Басқару ағыны
	Соңғы көрсетілетін қызметті алушыға ұсынылатын электрондық құжат

# **"Негізгі орта, жалпы орта білім беру ұйымдарында экстернат нысанында оқытуға рұқсат беру" мемлекеттік көрсетілетін қызмет регламенті**

Ескерту. Регламент жаңа редакцияда - Алматы қаласы әкімдігінің 12.08.2016 № 3/382 қаулысымен (алғашқы ресми жарияланғаннан кейін күнтізбелік он күн өткен соң қолданысқа енгізіледі).

## **1. Жалпы ережелер**

1. Осы "Негізгі орта, жалпы орта білім беру ұйымдарында экстернат нысанында оқытуға рұқсат беру" мемлекеттік көрсетілетін қызмет регламенті (бұдан әрі – Регламент) Қазақстан Республикасы Білім және ғылым министрінің 2015 жылғы 8 сәуірдегі № 179 бұйрығымен бекітілген "Негізгі орта, жалпы орта білім беру ұйымдарында экстернат нысанында оқытуға рұқсат беру" мемлекеттік көрсетілетін қызмет стандарты (бұдан әрі – Стандарт) негізінде әзірленді.

"Негізгі орта, жалпы орта білім беру ұйымдарында экстернат нысанында оқытуға рұқсат беру" мемлекеттік көрсетілетін қызметін (бұдан әрі – мемлекеттік көрсетілетін қызмет) "Алматы қаласы Білім басқармасы" коммуналдық мемлекеттік мекемесі көрсетеді (бұдан әрі – көрсетілетін қызметті беруші).

Өтінішті қабылдау және мемлекеттік қызмет көрсету нәтижесін беру:

1) "Азаматтарға арналған үкімет" мемлекеттік корпорациясы" коммерциялық емес акционерлік қоғамы (бұдан әрі - Мемлекеттік корпорация);

2) [www.egov.kz](http://www.egov.kz) "электрондық үкімет" веб-порталы (бұдан әрі - ЭҮП) арқылы жүзеге асырылады.

2. Мемлекеттік қызмет көрсету нысаны: электрондық (ішінара автоматтандырылған) және (немесе) қағаз түрінде.

3. Мемлекеттік қызмет көрсетудің нәтижесі Стандарттың 1-қосымшасына сәйкес нысан бойынша негізгі орта, жалпы орта білім беру ұйымдарында экстернат нысанында оқытуға рұқсат беру туралы бұйрықтың көшірмесі болып табылады.

Көрсетілетін қызметті алушы мемлекеттік қызметті көрсету нәтижесін қағаз түрінде алуға жүгінген жағдайда мемлекеттік қызметті көрсету нәтижесі Стандарттың 1-қосымшасына сәйкес нысан бойынша электрондық түрде ресімделеді, басылып шығарылады, мөрмен расталады және көрсетілетін қызметті берушінің уәкілетті тұлғасының қолы қойылады.

ЭҮП жүгінген кезде мемлекеттік қызметті көрсету нәтижесі көрсетілетін қызметті беруші уәкілетті тұлғасының электронды цифрлы қолы қойылған электрондық құжат нысанында көрсетілетін қызметті алушыға жолданады.

Мемлекеттік қызмет көрсету нәтижесін ұсыну нысаны: электронды.

4. Мемлекеттік көрсетілетін қызмет жеке тұлғаларға (бұдан әрі – көрсетілетін қызметті алушы) тегін көрсетіледі.

5. Осы Регламентте қолданылатын түсініктер мен қысқартулар:

1) АЖО – автоматтандырылған жұмыс орны;

2) ақпараттық жүйе (бұдан әрі - АЖ) – аппараттық-бағдарламалық кешенді қолдану арқылы ақпаратты сақтау, өңдеу, іздестіру, тарату, жеткізу және тапсыруға арналған жүйе;

3) бірыңғай нотариалдық ақпараттық жүйе (бұдан әрі – БНАЖ) – бұл нотариалдық қызметті автоматтандыруға, әділет және нотариалдық палаталар органдарының өзара іс-қимыл жасауына арналған аппараттық-бағдарламалық кешен;

4) ЖАО АЖ – жергілікті атқарушы органдардың ақпараттық жүйесі;

5) ЖАО - жергілікті атқарушы орган – мемлекеттік қызметті тікелей көрсетуші "Алматы қаласы Білім басқармасы" коммуналдық мемлекеттік мекемесі;

6) жеке сәйкестендіру нөмірі (бұдан әрі - ЖСН) – жеке тұлғаға, соның ішінде жеке кәсіпкерлік сипатындағы қызметті жүзеге асыратын жеке кәсіпкерге арнап қалыптастырылған бірегей нөмір;

7) ЖТ ММБ - "Жеке тұлғалар" мемлекеттік мәліметтер базасы;

8) Мемлекеттік корпорацияның ақпараттық жүйесі (бұдан әрі – МК АЖ) – Қазақстан Республикасының Мемлекеттік корпорациялары (жеке және заңды тұлғаларға), сонымен қатар тиісті министрліктер мен ведомстволар арқылы тұрғындарға қызмет көрсету үдерісін автоматтандыруға арналған ақпараттық жүйе;

9) электрондық құжат – ақпаратты электрондық-сандық үлгіде тапсыратын және ЭЦҚ арқылы куәландырылған құжат;

10) электрондық цифрлық қолтаңба (бұдан әрі - ЭЦҚ) - электрондық цифрлық қолтаңба құралдарымен жасалған және электрондық құжаттың анықтығын, оның қатыстылығын және мазмұнының өзгермейтіндігін растайтын электрондық сандық символдар жиынтығы;

11) "электрондық үкімет" шлюзі (бұдан әрі - ЭҮШ) – электрондық қызметтерді іске асыру аясында "электрондық үкімет" ақпараттық жүйелерін ықпалдастыруға арналған ақпараттық жүйе;

12) "электрондық үкіметтің" өңірлік шлюзі (бұдан әрі - ЭҮӨШ) – электрондық қызметтерді іске асыру аясында "электрондық әкімдік" ақпараттық жүйелерін ықпалдастыруға арналған "электрондық үкімет" шлюзінің кіші жүйесі.

## **2. Мемлекеттік қызмет көрсету үдерісінде көрсетілетін қызметті берушінің құрылымдық бөлімшелерінің (қызметкерлерінің) іс-қимыл тәртібінің сипаттамасы**

6. Көрсетілетін қызметті берушінің көрсетілетін қызметті алушыдан мемлекеттік қызметті көрсету үшін Стандарттың 9-тармағында көрсетілген қажетті құжаттарды алуы мемлекеттік қызметті көрсету бойынша рәсімді (іс-қимылды) бастауға негіз болып табылады.

7. Мемлекеттік қызметті көрсету үдерісінің құрамына кіретін рәсімдер (іс-қимылдар):

1) мемлекеттік қызметті көрсету үшін құжаттарды қабылдайтын көрсетілетін қызметті берушінің жауапты тұлғасының көрсетілетін қызметті алушы ұсынған құжаттарды қабылдауы және көрсетілетін қызметті берушінің басшысының қарауы үшін беруі, рәсімнің ұзақтығы - 15 минут;

2) көрсетілетін қызметті беруші маманының мемлекеттік қызметтің нәтижесін ресімдеуі, рәсімнің ұзақтығы - 14 жұмыс күні;

3) көрсетілетін қызметті алушыға көрсетілетін мемлекеттік қызметтің нәтижесін беру, рәсімнің ұзақтығы – 1 жұмыс күні.

8. Келесі рәсімді (іс-қимылды) орындауды бастауға негіз болатын мемлекеттік қызмет көрсету рәсімінің (іс-қимылдың) нәтижесі:

1) көрсетілетін қызметті беруші басшысының бұрыштамаға сәйкес көрсетілетін қызметті алушының өтінішін көрсетілетін қызмет берушінің маманына орындау үшін беруі;

2) көрсетілетін қызметті беруші басшысының көрсетілетін мемлекеттік қызметтің нәтижесіне қол қоюы;

3) көрсетілетін қызметті алушының мемлекеттік қызмет көрсету нәтижесін алуы.

## **3. Мемлекеттік қызмет көрсету үдерісінде көрсетілетін қызметті берушінің құрылымдық бөлімшелерінің (қызметкерлерінің) өзара іс-қимыл тәртібінің сипаттамасы**

9. Мемлекеттік қызмет көрсету үдерісіне қатысатын көрсетілетін қызметті берушінің құрылымдық бөлімшелерінің тізбесі:

мемлекеттік қызметті көрсетуге қатысты құжаттарды қабылдайтын көрсетілетін қызметті берушінің жауапты тұлғасы;

көрсетілетін қызметті берушінің маманы;  
көрсетілетін қызметті берушінің басшысы.

10. Көрсетілетін қызметті берушінің құрылымдық бөлімшелерінің (қызметкерлерінің) арасындағы рәсімдер (іс-қимылдар) реттілігінің сипаттамасы:

1) мемлекеттік қызметті көрсету үшін құжаттарды қабылдайтын көрсетілетін қызметті берушінің жауапты тұлғасы көрсетілетін қызметті алушы ұсынған құжаттарды қабылдауды жүзеге асырады және көрсетілетін қызметті беруші басшысының қарауына береді, рәсімнің ұзақтығы - 15 минут;

2) көрсетілетін қызметті берушінің басшысы бұрыштамаға сәйкес көрсетілетін қызметті алушының өтінішін көрсетілетін қызметті берушінің маманына орындау үшін береді, рәсімнің ұзақтығы - 15 минут;

3) көрсетілетін қызметті берушінің маманы құжаттардың толықтығын тексереді, Стандарттың 1-қосымшасына сәйкес нысан бойынша негізгі орта, жалпы орта білім беру ұйымдарында экстернат нысанында оқытуға рұқсат беру туралы бұйрықтың көшірмесін дайындайды, содан кейін мемлекеттік қызмет көрсету нәтижесін Мемлекеттік корпорацияның қызметкеріне беру үшін мемлекеттік қызметті көрсету үшін құжаттарды қабылдайтын көрсетілетін қызметті берушінің жауапты тұлғасына береді, рәсімнің ұзақтығы - 14 жұмыс күні;

4) мемлекеттік қызметті көрсету үшін құжаттарды қабылдайтын көрсетілетін қызметті берушінің жауапты тұлғасы мемлекеттік қызмет көрсету нәтижесін көрсетілетін қызметті алушыға беру үшін Мемлекеттік корпорацияның қызметкеріне береді, рәсімнің ұзақтығы - 1 жұмыс күні.

11. Мемлекеттік қызмет көрсету мерзімдері:

1) құжаттар топтамасын Мемлекеттік корпорацияға, сондай-ақ ЭҮП-ға тапсырған сәттен бастап 15 жұмыс күні.

Мемлекеттік корпорацияға өтініш берген кезде қабылдау күні мемлекеттік қызмет көрсету мерзіміне кірмейді.

2) көрсетілетін қызметті берушіге көрсетілетін қызметті алушының құжаттар топтамасын тапсыруы үшін күтудің рұқсат етілген ең ұзақ уақыты - 15 минут;

3) көрсетілетін қызметті берушінің көрсетілетін қызметті алушыға қызмет көрсетуінің рұқсат етілген ең ұзақ уақыты - 15 минут.

4) көрсетілетін қызметті алушы экстернат нысанында оқытуға өтінішті ағымдағы оқу жылының 1 желтоқсанынан кешіктірмей береді.

12. Жұмыс кестесі:

1) көрсетілетін қызметті берушінің - Қазақстан Республикасының еңбек заңнамасына сәйкес демалыс және мереке күндерін қоспағанда дүйсенбіден жұмаға дейін 13.00-ден 14.00-ге дейінгі түскі үзіліспен белгіленген жұмыс кестесіне сәйкес;

2) Мемлекеттік корпорацияның - Қазақстан Республикасының еңбек заңнамасына сәйкес жексенбі және мереке күндерін қоспағанда, дүйсенбі - сенбі аралығында белгіленген жұмыс кестесіне сәйкес түскі үзіліссіз сағат 9.00-ден сағат 20.00-ге дейін.

Мемлекеттік көрсетілетін қызмет көрсетілетін қызметті берушінің тұрғылықты жері бойынша, сонымен бірге ЭҮП арқылы электронды кезекті "брондау" арқылы жүргізіледі;

3) ЭҮП - жөндеу жұмыстарының жүргізілуіне байланысты болған техникалық үзілістерді қоспағанда тәулік бойы (көрсетілетін қызметті алушы жұмыс уақыты аяқталғаннан кейін, Қазақстан Республикасының еңбек заңнамасына сәйкес демалыс және мереке күндерінде жүгінген кезде өтініштерді қабылдау және мемлекеттік қызмет көрсету нәтижелерін беру келесі жұмыс күнінде жүзеге асырылады).

#### **4. Мемлекеттік корпорациямен өзара іс-қимылтәртібінің сипаттамасы**

13. Құжаттарды Мемлекеттік корпорация арқылы қабылдаған кезде көрсетілетін қызметті алушыға тиісті құжаттардың қабылданғандығы туралы қолхат беріледі.

Мемлекеттік корпорацияда дайын құжаттарды беру тиісті құжаттардың қабылданғандығы туралы қолхаттың негізінде, жеке тұлғаны куәландыратын құжатты (немесе оның өкілінің нотариалды расталған сенімхатын) көрсеткен кезде жүзеге асырылады.

Мемлекеттік корпорация көрсетілетін қызмет нәтижесінің бір ай мерзім бойында сақталуын қамтамасыз етеді, одан кейін оларды көрсетілетін қызметті берушіге одан әрі сақтау үшін жібереді.

Көрсетілетін қызметті алушы бір ай өткеннен кейін хабарласқан жағдайда Мемлекеттік корпорацияның сұранысы бойынша көрсетілетін қызметті беруші дайын құжаттарды көрсетілетін қызметті алушыға беру үшін бір жұмыс күнінің ішінде Мемлекеттік корпорацияға жібереді.

14. Көрсетілетін қызметті алушы Стандарттың 9-тармағына сәйкес құжаттар топтамасын толық ұсынбаған жағдайда, Мемлекеттік корпорация қызметкері өтінішті қабылдаудан бас тартады және Стандарттың 3-қосымшасына сәйкес нысан бойынша құжаттарды қабылдаудан бас тарту туралы қолхат береді.

15. Мемлекеттік корпорация қызметкерінің Мемлекеттік корпорацияның ықпалдастырылған ақпараттық жүйесінде көрсетілетін қызметті алушының сұрауын тіркеу және өңдеу кезіндегі іс-қимылдарының сипаттамасы:

1) 1 үдеріс – Мемлекеттік корпорация қызметкерінің МК АЖ АЖО-да мемлекеттік қызметті көрсету үшін логин мен парольді енгізуі (авторизациялау үдерісі);

2) 2 үдеріс – Мемлекеттік корпорация қызметкерінің осы Регламентте көрсетілген мемлекеттік қызметті таңдауы, мемлекеттік қызметті көрсету үшін экранға сұрау нысанын шығару және Мемлекеттік корпорация қызметкерінің көрсетілетін қызметті алушының мәліметтерін, сонымен қатар көрсетілетін қызметті алушы өкілінің сенімхаты бойынша мәліметтерді (нотариалдық түрде куәландырылған сенімхат, сенімхаттың басқа куәлігі болғанда – сенімхат мәліметтері толтырылмайды) енгізуі;

3) 3 үдеріс – ЭҮШ арқылы ЖТ ММБ-да көрсетілетін қызметті алушының мәліметтері туралы, сонымен қатар БНАЖ-де көрсетілетін қызметті алушы өкілінің мәліметтері туралы сұрауды жіберу;

4) 1 шарт – көрсетілетін қызметті алушы мәліметтерінің ЖТ ММБ болуын, БНАЖ-де сенімхат мәліметтерін тексеру;

5) 4 үдеріс – ЖТ ММБ көрсетілетін қызметті алушы мәліметтерінің, БНАЖ-де сенімхат мәліметтерінің болмауына байланысты мәліметтерді алу мүмкін еместігі туралы хабарламаны қалыптастыру;

6) 5 үдеріс – Мемлекеттік корпорация қызметкерінің қағаз үлгісіндегі құжаттардың болуы туралы сұрауды толтыруы және көрсетілетін қызметті алушы ұсынған құжаттарды сканерден өткізуі, оларды сұрау нысанына тіркеуі және мемлекеттік қызметті көрсету үшін сұраудың толтырылған нысанын (енгізілген мәліметтерді) ЭЦҚ арқылы куәландыруы;

7) 6 үдеріс – ЭҮШ арқылы "электрондық үкіметтің" өңірлік шлюзінің (бұдан әрі - ЭҮӨШ) АЖО-на Мемлекеттік корпорация қызметкерінің ЭЦҚ куәландырған (қол қойылған) электрондық құжатты (көрсетілетін қызметті алушы сұрауын) жіберуі;

8) 7 үдеріс – электронды құжатты ЭҮӨШ АЖО тіркеу;

9) 2 шарт – ЖАО көрсетілетін қызметті алушының қоса берілген Стандарттың 9 тармағында көрсетілген құжаттардың және мемлекеттік қызметті көрсету негіздемелерінің сәйкестігін тексеруі (өңдеуі);

10) 8 үдеріс – көрсетілетін қызметті алушы құжаттарында бұзылушылықтар болғандықтан, сұрау салынған мемлекеттік қызметті көрсетуден бас тарту туралы хабарламаны қалыптастыру;

11) 9 үдеріс – көрсетілетін қызметті алушының Мемлекеттік корпорация қызметкері арқылы көрсетілетін мемлекеттік қызметтің нәтижесін (анықтаманы) алуы.

16. Осы Регламенттің 1-қосымшасында Мемлекеттік корпорация қызметкерінің Мемлекеттік корпорацияның ықпалдастырылған ақпараттық

жүйесінде көрсетілетін қызметті алушының сұрауын тіркеу және өңдеу кезіндегі іс-қимылдарының сипаттамасы (мемлекеттік қызмет көрсетуге тартылған ақпараттық жүйелердің функционалдық өзара әрекеттестігінің кесте түріндегі № 1 диаграммасы) көрсетілген.

17. ЭҮП арқылы жүгінген жағдайда көрсетілетін қызметті алушының "жеке кабинетіне" мемлекеттік көрсетілетін қызметтің сұрауын қабылдау туралы мәртебе, сондай-ақ мемлекеттік көрсетілетін қызмет нәтижесін алу күні және уақыты көрсетілген хабарлама жіберіледі.

ЭҮП-да электрондық сұрауды қабылдау көрсетілетін қызметті алушының " жеке кабинетінде" жүзеге асырылады.

Көрсетілген қызметті берушінің қызметкері мемлекеттік ақпараттық жүйеде тұрған Қазақстан Республикасы аумағында 2008 жылдан кейін шығарылған жеке тұлғаны куәландыратын құжаттар, туу туралы куәлік туралы мәліметтерді тиісті мемлекеттік ақпараттық жүйелерден "электрондық үкімет" шлюзі арқылы алады.

ЭҮП арқылы өтініш жасау және мемлекеттік қызмет көрсету кезінде көрсетілетін қызметті беруші мен көрсетілетін қызметті алушының рәсімдерінің ( іс-қимылдарының) реттілігінің сипаттамасы:

1) көрсетілетін қызметті алушы ЖСН және парольдің көмегімен ЭҮП тіркеуді жүзеге асырады (ЭҮП тіркелмеген көрсетілетін қызметті алушылар үшін жүзеге асырылады);

2) 1 үдеріс – көрсетілетін қызметті алушының мемлекеттік қызметті алу үшін ЖСН мен парольді ЭҮП енгізу үдерісі (авторизациялау үдерісі);

3) 1 шарт – ЭҮП тіркелген көрсетілетін қызметті алушы жайлы мәліметтердің түпнұсқалылығын ЖСН мен пароль арқылы тексеру;

4) 2 үдеріс – көрсетілетін қызметті алушының мәліметтерінде бұзылушылықтардың болуына байланысты ЭҮП авторизациялаудан бас тарту туралы хабарламаны қалыптастыру;

5) 3 үдеріс – көрсетілетін қызметті алушының осы Регламентте көрсетілген қызметті таңдауы, мемлекеттік қызмет көрсету үшін экранға сұрау нысанын шығаруы және көрсетілетін қызметті алушының құрылымы мен форматтық талаптарын ескере отырып, нысанды толтыруы (мәліметтерді енгізу), сұрау нысанына Стандарттың 9 тармағында көрсетілген қажетті құжаттардың көшірмесін электронды түрде тіркеу, сонымен қатар сұрауды растау үшін көрсетілетін қызметті алушының ЭЦҚ тіркеу куәлігін таңдауы;

6) 2 шарт – ЭҮП ЭЦҚ-дың тіркеу куәлігінің жарамдылық мерзімін және қайтарылып алынған (жойылған) тіркеу куәліктері тізімінде болмауын, сонымен қатар жеке сәйкестендіру мәліметтерінің сәйкестігін (сұрауда көрсетілген ЖСН мен ЭЦҚ тіркеу куәлігінде көрсетілген ЖСН арасында) тексеру;



7) 4 үдеріс – көрсетілетін қызметті алушының ЭЦҚ расталмауына байланысты сұрау салынған мемлекеттік қызметті көрсетуден бас тарту туралы хабарламаны қалыптастыру;

8) 5 үдеріс – көрсетілетін қызметті алушының ЭЦҚ арқылы мемлекеттік қызмет көрсету үшін сұрауды куәландыруы және көрсетілетін қызметті берушінің өңдеуі үшін ЭҮШ арқылы ЭҮӨШ АЖО-на электронды құжатты (сұрауды) жіберу;

9) 6 үдеріс – электронды құжатты ЭҮӨШ АЖО-на тіркеу;

10) 3 шарт – көрсетілетін қызметті берушінің көрсетілетін қызметті алушымен қоса берілген Стандарттың 9 тармағында көрсетілген құжаттарын және мемлекеттік қызмет көрсету негіздемелерін тексеруі (өңдеуі);

11) 7 үдеріс – көрсетілетін қызметті алушының құжаттарында бұзылушылықтардың болуына байланысты сұрау салынған мемлекеттік қызметті көрсетуден бас тарту туралы хабарламаны қалыптастыру;

12) 8 үдеріс – көрсетілетін қызметті алушының ЭҮӨШ АЖО қалыптастырылған мемлекеттік қызмет нәтижесін (электрондық құжат түріндегі қолхат) алуы. Электрондық құжат көрсетілетін қызметті берушінің уәкілетті тұлғасының ЭЦҚ пайдалана отырып қалыптастырылады, көрсетілетін қызметті алушы ЖСН және парольдің көмегімен ЭҮП тіркеуді жүзеге асырады (ЭҮП-да тіркелмеген көрсетілетін қызметті алушылар үшін жүзеге асырылады).

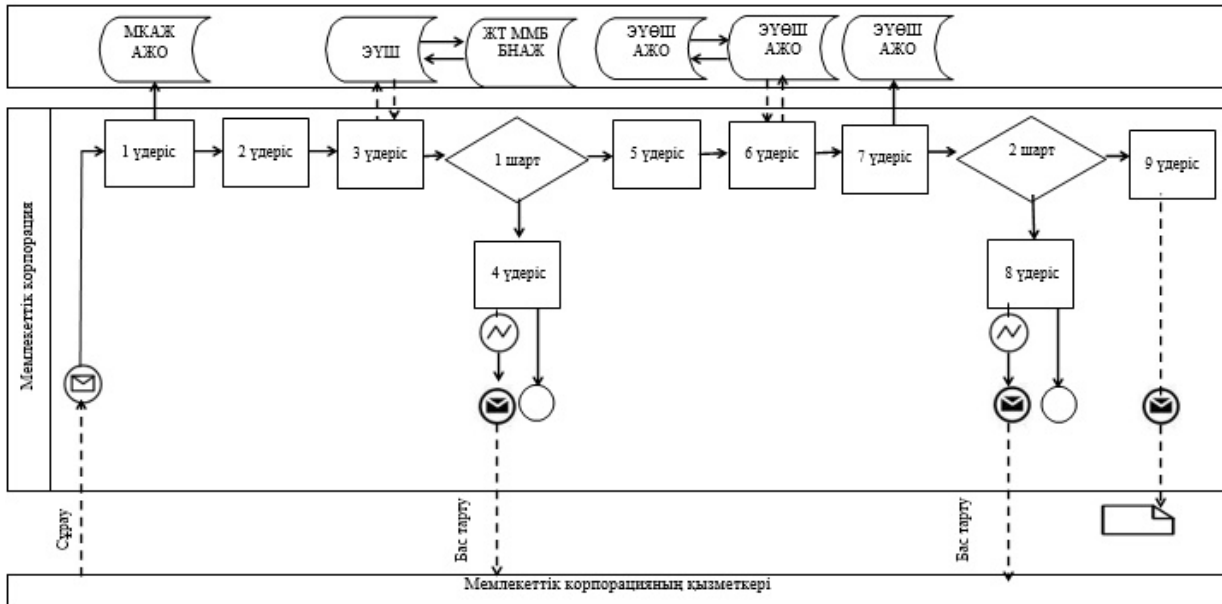
18. Осы Регламенттің 1-қосымшасында ЭҮП арқылы өтініш жасау және мемлекеттік қызмет көрсету кезінде көрсетілетін қызметті беруші мен көрсетілетін қызметті алушы рәсімдерінің (іс-қимылдарының) реттілігі (мемлекеттік қызмет көрсетуге тартылған ақпараттық жүйелердің функционалдық өзара әрекеттестігінің кесте түріндегі № 2 диаграммасы) көрсетілген.

19. Мемлекеттік қызмет көрсету үдерісінде рәсімдер (іс-қимылдар) реті, көрсетілетін қызметті берушінің құрылымдық бөлімшелерінің (қызметкерлерінің) өзара іс-қимылының толық сипаттамасы, сондай-ақ Мемлекеттік корпорациямен өзара іс-қимыл тәртібінің сипаттамасы осы Регламенттің 2-қосымшасына сәйкес мемлекеттік қызмет көрсетудің бизнес-процестерінің анықтамалығында көрсетілген.

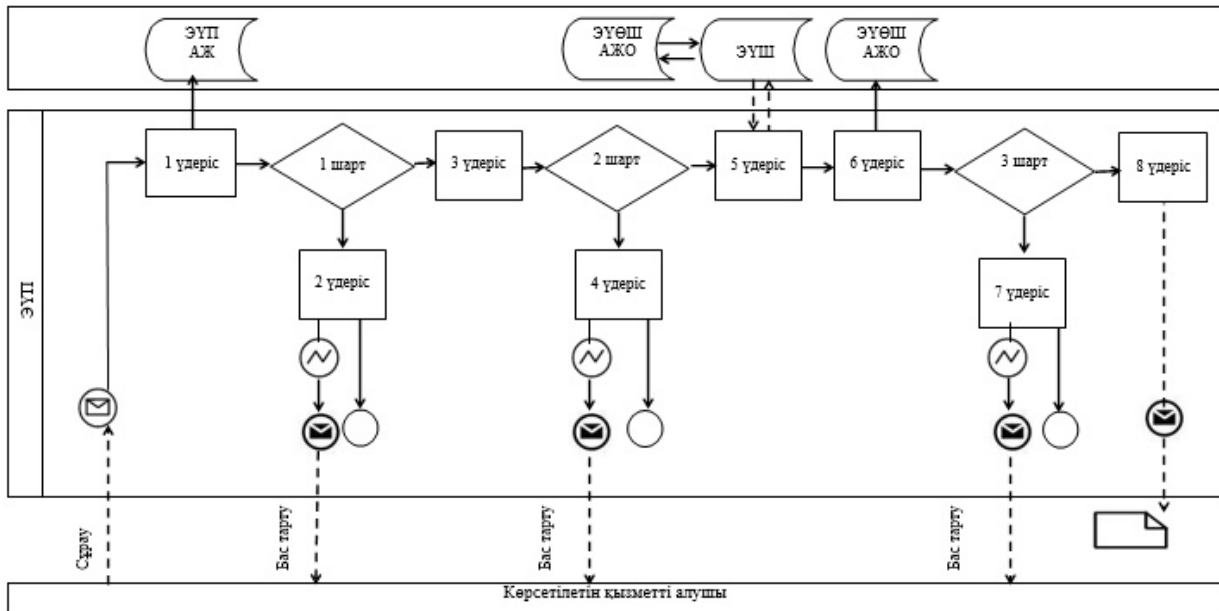
"Негізгі орта, жалпы орта  
білім беру ұйымдарында  
экстернат нысанында  
оқытуға рұқсат беру"  
мемлекеттік көрсетілетін  
қызмет регламентіне  
1-қосымша

**Мемлекеттік корпорация арқылы мемлекеттік қызмет көрсетуге  
тартылған**







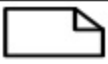
# ақпараттық жүйелердің функционалдық өзара әрекеттестігінің № 1 диаграммасы



# ЭҮП арқылы мемлекеттік қызмет көрсетуге тартылған ақпараттық жүйелердің функционалдық өзара әрекеттестігінің № 2 диаграммасы

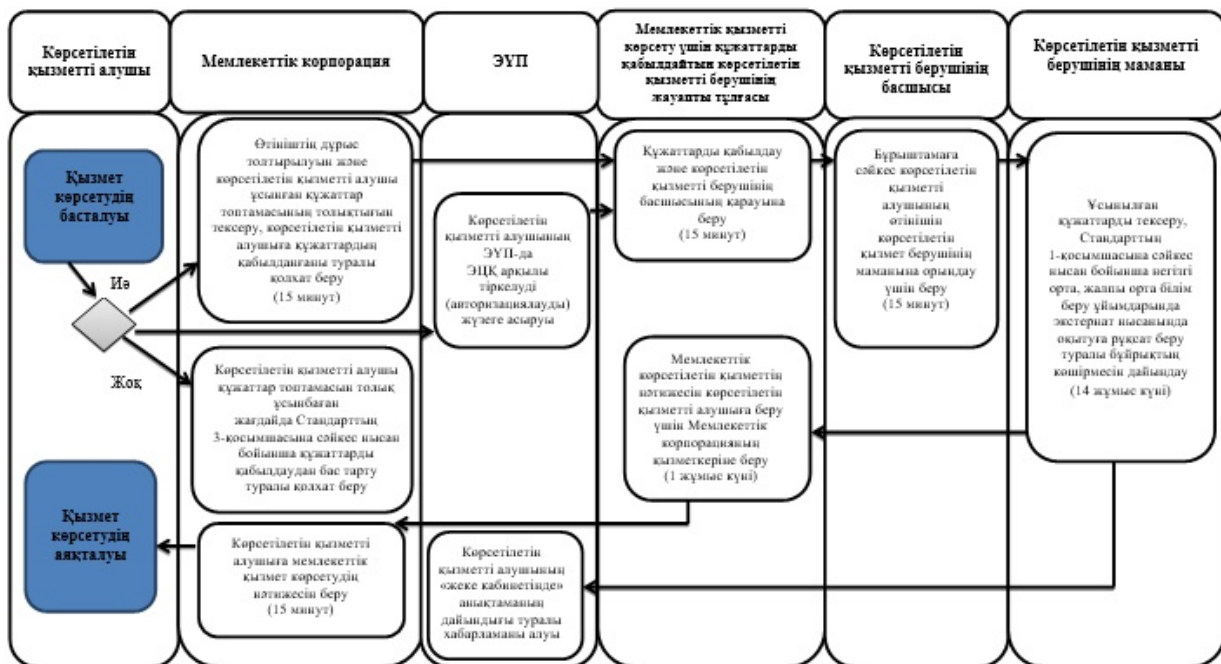


## Кесте. Шартты белгілер

	Бастапқы хабарлама
	Аяқтаушы хабарлама
	Аралық хабарлама
	Аяқтаушы қарапайым оқиға
	Қате
	Оқиғалар-таймерлер
	Ақпараттық жүйе
	Үдеріс
	Шарт
	Хабарламалар ағыны
	Басқару ағыны
	Көрсетілетін қызметті алушыға ұсынылатын электрондық құжат

"Негізгі орта, жалпы орта білім беру ұйымдарында экстернат нысанында оқытуға рұқсат беру" мемлекеттік көрсетілетін қызмет регламентіне  
2-қосымша

## Мемлекеттік қызмет көрсетудің бизнес-процестерінің анықтамалығы



### Шартты белгілер



- мемлекеттік қызмет көрсетудің басталуы немесе аяқталуы;



- көрсетілетін қызметті алушы және (немесе) көрсетілетін қызметті берушінің құрылымдық бөлімшелерінің (қызметкерлерінің) рәсімінің (іс-қимылының) атауы;



- таңдау нұсқасы;



- келесі рәсімге (іс-қимылға) өту.

Алматы қаласы әкімдігінің  
2015 жылғы 10 қыркүйектегі  
№ 3/542 қаулысымен бекітілді

## "Негізгі орта, жалпы орта білім туралы құжаттардың телнұсқаларын беру" мемлекеттік көрсетілетін қызмет регламенті

Ескерту. Регламент жаңа редакцияда - Алматы қаласы әкімдігінің 12.08.2016 № 3/382 қаулысымен (алғашқы ресми жарияланғаннан кейін күнтізбелік он күн өткен соң қолданысқа енгізіледі).

### 1. Жалпы ережелер

1. Осы "Негізгі орта, жалпы орта білім туралы құжаттардың телнұсқаларын беру" мемлекеттік көрсетілетін қызмет регламенті (бұдан әрі – Регламент) Қазақстан Республикасы Білім және ғылым министрінің 2015 жылғы 8 сәуірдегі № 179 бұйрығымен бекітілген "Негізгі орта, жалпы орта білім туралы құжаттардың телнұсқаларын беру" мемлекеттік көрсетілетін қызмет стандарты (бұдан әрі – Стандарт) негізінде әзірленді.

"Негізгі орта, жалпы орта білім туралы құжаттардың телнұсқаларын беру" мемлекеттік көрсетілетін қызметін (бұдан әрі – мемлекеттік көрсетілетін қызмет) Алматы қаласының негізгі орта және жалпы орта білім беру ұйымдары көрсетеді (бұдан әрі – көрсетілетін қызметті беруші).

Өтінішті қабылдау және мемлекеттік қызмет көрсетудің нәтижесін беру:

1) көрсетілетін қызметті берушінің кеңсесі;  
2) "Азаматтарға арналған үкімет" мемлекеттік корпорациясы" коммерциялық емес акционерлік қоғамы (бұдан әрі - Мемлекеттік корпорация) арқылы жүзеге асырылады.

2. Мемлекеттік қызмет көрсету нысаны: қағаз түрінде.

3. Мемлекеттік қызмет көрсету нәтижесі негізгі орта білім туралы куәліктің телнұсқасын, жалпы орта білім туралы аттестаттың телнұсқасын беру болып табылады.

Мемлекеттік қызмет көрсету нәтижесін ұсыну нысаны: қағаз түрінде.

4. Мемлекеттік қызмет жеке тұлғаларға тегін көрсетіледі (бұдан әрі - көрсетілетін қызметті алушы).

## **2. Мемлекеттік қызмет көрсету үдерісінде көрсетілетін қызметті берушінің**

### **құрылымдық бөлімшелерінің (қызметкерлерінің) іс-қимыл тәртібінің сипаттамасы**

5. Көрсетілетін қызметті берушінің көрсетілетін қызметті алушыдан мемлекеттік қызметті көрсету үшін Стандарттың 9 тармағында көрсетілген қажетті құжаттарды алуы мемлекеттік қызметті көрсету бойынша рәсімді (іс-қимылды) бастауға негіз болып табылады.

6. Мемлекеттік қызметті көрсету үдерісінің құрамына кіретін рәсімдер (іс-қимылдар):

1) мемлекеттік қызметті көрсету үшін құжаттарды қабылдайтын көрсетілетін қызметті берушінің жауапты тұлғасымен өтінішті тіркеу және құжаттарды қабылдау, рәсімнің ұзақтығы - 15 минут;

2) көрсетілетін қызметті беруші басшысының өтінішті қарауы және ұсынылған құжаттарды тексеруі, рәсімнің ұзақтығы – 15 минут;

3) көрсетілетін қызметті берушінің жауапты тұлғасымен мемлекеттік қызметтің нәтижесін ресімдеуі, рәсімнің ұзақтығы – 14 жұмыс күні;

4) көрсетілетін қызметті алушыға көрсетілетін мемлекеттік қызметтің нәтижесін беру, рәсімнің ұзақтығы – 1 жұмыс күні.

7. Келесі рәсімді (іс-қимылды) орындауды бастауға негіз болатын мемлекеттік қызмет көрсету рәсімінің (іс-қимылдың) нәтижесі:

1) көрсетілетін қызметті алушыға құжаттардың қабылданғаны туралы қолхат беру;

2) көрсетілетін қызметті берушінің басшысы қарарға сәйкес көрсетілетін қызметті алушының өтінішін көрсетілетін қызмет берушінің жауапты тұлғасына орындау үшін беру;

3) көрсетілетін қызметті берушінің басшысы арқылы техникалық және кәсіптік білім туралы құжаттың телнұсқасына қол қоюы;

4) көрсетілетін қызметті алушының мемлекеттік қызмет көрсету нәтижесін алуы.

### **3. Мемлекеттік қызмет көрсету үдерісінде көрсетілетін қызметті берушінің құрылымдық бөлімшелерінің (қызметкерлерінің) өзара іс-қимыл тәртібінің сипаттамасы**

8. Мемлекеттік қызмет көрсету үдерісіне қатысатын көрсетілетін қызметті берушінің құрылымдық бөлімшелерінің тізбесі:

мемлекеттік қызметті көрсетуге қатысты құжаттарды қабылдайтын көрсетілетін қызметті берушінің жауапты тұлғасы;

көрсетілетін қызметті берушінің жауапты тұлғасы;

көрсетілетін қызметті берушінің басшысы.

9. Көрсетілетін қызметті берушінің құрылымдық бөлімшелерінің (қызметкерлерінің) арасындағы рәсімдер (іс-қимылдар) реттілігінің сипаттамасы:

1) мемлекеттік қызметті көрсетуге қатысты құжаттарды қабылдайтын көрсетілетін қызметті берушінің жауапты тұлғасы өтінішті тіркейді, құжаттарды қабылдайды және көрсетілетін қызметті берушінің басшысына қарау үшін жолдайды, рәсімнің ұзақтығы - 15 минут;

2) көрсетілетін қызметті берушінің басшысы қарарға сәйкес көрсетілетін қызметті алушының өтінішін көрсетілетін қызмет берушінің жауапты тұлғасына орындау үшін береді, рәсімнің ұзақтығы – 1 сағат;

3) көрсетілетін қызметті берушінің жауапты тұлғасы құжаттардың толықтығын тексереді, негізгі орта білім туралы куәліктің телнұсқасын, жалпы

орта білім туралы аттестаттың телнұсқасын дайындайды, көрсетілетін қызметті берушінің басшысына қол қойдырады, содан кейін көрсетілетін қызметті алушыға беру үшін мемлекеттік қызметті көрсетуге қатысты құжаттарды қабылдайтын көрсетілетін қызметті берушінің жауапты тұлғасына береді, рәсімнің ұзақтығы – 14 жұмыс күні;

4) мемлекеттік қызметті көрсетуге қатысты құжаттарды қабылдайтын көрсетілетін қызметті берушінің жауапты тұлғасы негізгі орта білім туралы куәліктің телнұсқасын, жалпы орта білім туралы аттестаттың телнұсқасын көрсетілетін қызметті алушыға береді, рәсімнің ұзақтығы – 1 жұмыс күні.

10. Мемлекеттік қызмет көрсету мерзімдері:

1) көрсетілетін қызметті берушіге немесе Мемлекеттік корпорацияға өтініш берген кезде көрсетілетін қызметті алушы құжаттарды тапсырған сәттен бастап - 15 жұмыс күні;

2) құжаттар топтамасын тапсыру үшін кезек күтудің рұқсат етілген ең ұзақ уақыты - 15 минут;

3) қызмет көрсетудің рұқсат етілген ең ұзақ уақыты - 15 минут.

11. Жұмыс кестесі:

1) көрсетілетін қызметті беруші: Қазақстан Республикасының еңбек заңнамасына сәйкес, көрсетілетін қызметті берушінің белгіленген жұмыс кестесі бойынша демалыс және мереке күндерін қоспағанда, дүйсенбі - жұма аралығында сағат 13.00-ден 14.00-ге дейінгі түскі үзіліспен сағат 09.00-ден 18.00-ге дейін.

Өтініштерді қабылдау және нәтижелерді беру сағат 13.00-ден 14.00-ге дейінгі түскі үзіліспен сағат 09.00-ден 18.00-ге дейін жүзеге асырылады.

Мемлекеттік қызмет алдын ала жазылусыз және жеделдетілген қызмет көрсетусіз кезек күту тәртібімен көрсетіледі;

2) Мемлекеттік корпорация: Қазақстан Республикасының еңбек заңнамасына сәйкес жексенбі және мереке күндерін қоспағанда, дүйсенбі - сенбі аралығында белгіленген жұмыс кестесіне сәйкес үзіліссіз сағат 9.00-ден бастап 20.00-ге дейін.

Қабылдау көрсетілетін қызметті алушының таңдауы бойынша жеделдетілген қызмет көрсетусіз жүзеге асырылады, "электронды үкімет" веб-порталы арқылы электронды кезекті "брондау" мүмкіндігі бар.

#### **4. Мемлекеттік корпорациямен өзара іс-қимыл тәртібінің сипаттамасы**

12. Мемлекеттік корпорацияға жүгіну тәртібін, әр үдерістің көрсету ұзақтығының сипаттамасы:

1) көрсетілетін қызметті алушы Стандарттың 9 тармағында көрсетілген өтінішті және қажетті құжаттарды Мемлекеттік корпорацияның қызметкеріне

тапсырады, құжаттарды қабылдау кезінде көрсетілетін қызметті алушыға тиісті құжаттардың қабылданғаны туралы қолхат беріледі, рәсімнің ұзақтығы - 15 минут;

2) Мемлекеттік корпорацияның қызметкері құжаттарды қабылдауды жүзеге асырады және Мемлекеттік корпорацияның жинақтаушы бөліміне көрсетілетін қызметті берушіге жіберу үшін жолдайды, рәсімнің ұзақтығы - 15 минут;

3) мемлекеттік қызметті көрсету үшін құжаттарды қабылдайтын көрсетілетін қызметті берушінің жауапты тұлғасы өтінішті тіркейді, құжаттарды қабылдайды және көрсетілетін қызметті берушінің басшысына қарау үшін жолдайды, рәсімнің ұзақтығы - 15 минут;

4) көрсетілетін қызметті берушінің басшысы бұрыштамаға сәйкес көрсетілетін қызметті алушының өтінішін көрсетілетін қызмет берушінің жауапты тұлғасына орындау үшін береді, рәсімнің ұзақтығы - 15 минут;

5) көрсетілетін қызметті берушінің жауапты тұлғасы құжаттардың толықтығын тексереді, негізгі орта білім туралы куәліктің телнұсқасын, жалпы орта білім туралы аттестаттың телнұсқасын дайындайды, көрсетілетін қызметті берушінің басшысына қол қойдырады, содан кейін Мемлекеттік корпорацияның қызметкеріне беру үшін мемлекеттік қызметті көрсету үшін құжаттарды қабылдайтын көрсетілетін қызметті берушінің жауапты тұлғасына береді, рәсімнің ұзақтығы – 14 жұмыс күні;

6) мемлекеттік қызметті көрсету үшін құжаттарды қабылдайтын көрсетілетін қызметті берушінің жауапты негізгі орта білім туралы куәліктің телнұсқасын, жалпы орта білім туралы аттестаттың телнұсқасын Мемлекеттік корпорацияның қызметкеріне береді, рәсімнің ұзақтығы – 1 жұмыс күні.

7) Мемлекеттік корпорацияның қызметкері негізгі орта білім туралы куәліктің телнұсқасын, жалпы орта білім туралы аттестаттың телнұсқасын көрсетілетін қызметті алушыға береді, рәсімнің ұзақтығы – 15 минут.

Мемлекеттік ақпараттық жүйелерде тұрған Қазақстан Республикасы аумағында 2008 жылдан кейін шығарылған тұлғаның жеке басын куәландыратын құжаттар, туу туралы куәліктер туралы мәліметті көрсетілген қызметті берушінің қызметкері тиісті мемлекеттік ақпараттық жүйелерден алады.

Көрсетілетін қызметті беруші мен Мемлекеттік корпорация қызметкері мемлекеттік қызмет көрсету кезінде Қазақстан Республикасының заңдарында өзгеше көзделмесе, көрсетілетін қызметті алушыдан ақпараттық жүйелерде қамтылған заңмен қорғалатын құпия мәліметтерді пайдалануға келісімін алады.

Мемлекеттік корпорацияда дайын құжаттарды беру тиісті құжаттардың қабылданғандығы туралы қолхаттың негізінде, жеке тұлғаны куәландыратын құжатты (немесе оның өкілінің нотариалды расталған сенімхатын) көрсеткен кезде жүзеге асырылады.



Мемлекеттік корпорация нәтиженің бір ай мерзім ішінде сақталуын қамтамасыз етеді, содан кейін оны көрсетілетін қызметті берушіге одан әрі сақтау үшін жібереді. Көрсетілетін қызметті алушы бір ай өткеннен кейін хабарласқан жағдайда, Мемлекеттік корпорацияның сұранысы бойынша көрсетілетін қызметті беруші дайын құжаттарды көрсетілетін қызметті алушыға беру үшін бір жұмыс күнінің ішінде Мемлекеттік корпорацияға жібереді.

13. Көрсетілетін қызметті алушы Стандарттың 9-тармағына сәйкес құжаттар топтамасын толық ұсынбаған жағдайда, Мемлекеттік корпорация қызметкері өтінішті қабылдаудан бас тартады және Стандарттың 2-қосымшасына сәйкес нысан бойынша құжаттарды қабылдаудан бас тарту туралы қолхат береді.

14. Мемлекеттік қызмет көрсету үдерісінде рәсімдер (іс-қимылдар) реті, көрсетілетін қызметті берушінің құрылымдық бөлімшелерінің (қызметкерлерінің) өзара іс-қимылының толық сипаттамасы, сондай-ақ Мемлекеттік корпорациямен өзара іс-қимыл тәртібінің сипаттамасы осы Регламенттің қосымшасына сәйкес мемлекеттік қызмет көрсетудің бизнес-процестерінің анықтамалығында көрсетілген.

"Негізгі орта, жалпы орта білім туралы құжаттардың телнұсқаларын беру" мемлекеттік көрсетілетін қызмет регламентіне қосымша

## Мемлекеттік қызмет көрсетудің бизнес-процестерінің анықтамалығы



### Шартты белгілер



- мемлекеттік қызмет көрсетудің басталуы немесе аяқталуы;



- көрсетілетін қызметті алушы және (немесе) көрсетілетін қызметті берушінің құрылымдық бөлімшелерінің (қызметкерлерінің) рәсімінің (іс-қимылының) атауы;



- таңдау нұсқасы;



- келесі рәсімге (іс-қимылға) өту.