

Телекоммуникациялар мен пошта байланысының қызметтері саласындағы табиғи монополиялар субъектілерінің кірістерді, шығындарды және қолданысқа енгізілген активтерді бөлек есепке алуды жүргізу қағидаларын бекіту туралы

Қазақстан Республикасы Инвестициялар және даму министрінің м.а. 2016 жылғы 28 қаңтардағы № 121 бұйрығы. Қазақстан Республикасының Әділет министрлігінде 2016 жылы 29 ақпанда № 13330 болып тіркелді.

"Байланыс туралы" 2004 жылғы 5 шілдедегі Қазақстан Республикасының Заңы 8-бабы 1-тармағының 19-17) тармақшасына сәйкес **БҰЙЫРАМЫН:**

1. Қоса берілген Телекоммуникациялар мен пошта байланысының қызметтері саласындағы табиғи монополиялар субъектілерінің кірістерді, шығындарды және мен қолданысқа енгізілген активтерді бөлек есепке алуды жүргізу қағидалары бекітілсін.

2. Қазақстан Республикасы Инвестициялар және даму министрлігінің Байланыс, ақпараттандыру және ақпарат комитеті (Т.Б. Қазанғап):

1) осы бұйрықтың Қазақстан Республикасы Әділет министрлігінде мемлекеттік тіркелуін;

2) осы бұйрық Қазақстан Республикасы Әділет министрлігінде мемлекеттік тіркелгеннен кейін оның көшірмелерін баспа және электрондық түрде күнтізбелік он күн ішінде мерзімді баспа басылымдарында және "Әділет" ақпараттық-құқықтық жүйесінде ресми жариялауға, сондай-ақ тіркелген бұйрықты алған күннен бастап күнтізбелік он күн ішінде Қазақстан Республикасы нормативтік құқықтық актілерінің эталондық бақылау банкіне енгізу үшін Республикалық құқықтық ақпарат орталығына жіберуді;

3) осы бұйрықтың Қазақстан Республикасы Инвестициялар және даму министрлігінің интернет-ресурсында және мемлекеттік органдардың интранет-порталында жариялануын;

4) осы бұйрық Қазақстан Республикасы Әділет министрлігінде мемлекеттік тіркелгеннен кейін он жұмыс күні ішінде Қазақстан Республикасы Инвестициялар және даму министрлігінің Заң департаментіне осы бұйрықтың 2-тармағының 1), 2) және 3) тармақшаларында көзделген іс-шаралардың орындалуы туралы мәліметтерді ұсынуды қамтамасыз етсін.

3. Осы бұйрықтың орындалуын бақылау жетекшілік ететін Қазақстан Республикасының Инвестициялар және даму вице-министріне жүктелсін.

4. Осы бұйрық оның алғаш ресми жарияланған күнінен кейін күнтізбелік он күн өткен соң қолданысқа енгізіледі.

Қазақстан Республикасы
Инвестициялар және даму министрінің
міндетін атқарушы
2016 жылғы 28 қаңтардағы
№ 121 бұйрығымен
бекітілген

Телекоммуникация және пошта байланысының қызметтері саласындағы табиғи монополиялар субъектілерінің кірістерді, шығындарды және қолданысқа енгізілген активтерді бөлек есепке алуды жүргізу қағидалары
1-тарау. Жалпы ережелер

Ескерту. 1-тараудың тақырыбы жаңа редакцияда - ҚР Цифрлық даму, инновациялар және аэроғарыш өнеркәсібі министрінің 17.07.2021 № 215/НҚ (алғаш ресми жарияланған күнінен кейін күнтізбелік он күн өткен соң қолданысқа енгізіледі) бұйрығымен.

1. Осы Телекоммуникация және пошта байланысының қызметтері саласындағы табиғи монополиялар субъектілерінің кірістерді, шығындарды және қолданысқа енгізілген активтерді бөлек есепке алуды жүргізу қағидалары (бұдан әрі – Қағидалар) "Байланыс туралы" 2004 жылғы 5 шілдедегі Қазақстан Республикасы Заңының 8-бабы 1-тармағы 19-17) тармақшасына сәйкес әзірленген және телекоммуникация және пошта байланысының қызметтері саласындағы табиғи монополиялар субъектілерінің кірістерді, шығындарды және қолданысқа енгізілген активтерді бөлек есепке алуды жүргізу тәртібін айқындайды.

2. Бөлек есепке алу мынадай мақсаттарда жүргізіледі:

1) телекоммуникация және пошта байланысының қызметтері саласында реттеу мен бақылауды жүзеге асыратын уәкілетті мемлекеттік орган (бұдан әрі – уәкілетті орган) бекітетін немесе келісетін тарифтердің өзіндік құнын есептеу және экономикалық негіздемесін анықтау;

2) телекоммуникация және пошта байланысының қызметтері саласында реттелетін қызметтерді көрсетуден залал сомасының көлемін негіздеу.

3. Бөлек есепке алу дегеніміз телекоммуникация және пошта байланысының қызметтері саласында реттелетін қызметтердің әрбір түрі бойынша бөлек кірістер, шығындарды және қолданысқа енгізілген активтер туралы ақпаратты жинау және біріктіру жүйесін, сондай-ақ осы Қағидаларға сәйкес реттелетін қызметтердің әрбір түрі бойынша кірістер, шығындарды және қолданысқа енгізілген активтер туралы ақпарат негізіндегі есептерді байланыс операторларының кезең-кезеңмен жасауын және уәкілетті органға беруін білдіреді.

4. Табиғи монополиялар субъектілерінің (бұдан әрі – субъектер) реттелетін қызметтерге баға белгілеуі үшін тарихи шығындарды толық бөлу әдісі бойынша кірістерді, шығындарды және қолданысқа енгізілген активтерді бөлек есепке алу жүргізіледі.

5. Осы Қағидаларда мынадай негізгі ұғымдар пайдаланылады:

1) байланыс операторы – Қазақстан Республикасы аумағында тіркелген, байланыс қызметтерін көрсететін заңды тұлға;

2) бизнес-процесс – түпкілікті мақсаты қызметтер көрсету болып табылатын байланыс операторының өз ресурстарын пайдалана отырып жүргізген белгілі бір әрекеттері мен қызметінің реті;

3) бөлу базасы – шығындарды және активтерді қолданысқа енгізу дәрежесін қызметтердің түрлеріне және желінің элементтеріне бөлу үшін қолданылатын сандық көрсеткіш (көрсеткіштер);

4) бөлу коэффициенті – қызметтер арасында шығындарды және активтерді бөлу үшін бөлу базасын қолдану нәтижесінде алынған жанама бірлескен немесе жалпы шығындар немесе активтер үлесі;

5) бірлесіп қолданысқа енгізілген активтер – бірнеше қызметті (қызметтердің тобын) ұсыну үшін пайдаланылатын, бірақ осы қызметтермен қандай да бір себеп-салдарлық байланысы жоқ, бірақ олардың қызметтер ұсынуда қолданысқа енгізілуі бөлу базаларының негізінде анықталуы мүмкін қолданысқа енгізілген активтер;

6) бірлескен шығындар – бірнеше қызметтер (қызметтер тобын) ұсыну үшін пайдаланылатын, бірақ осы қызметтермен қандай да бір себеп-салдарлық байланысы жоқ, сондықтан байланыс операторының ресурстары, бизнес-процесі және желі элементтерінің өзара байланысын көрсететін, белгілі бір сандық бөлу базасы негізінде ретімен бөлінетін шығындар;

7) жалпы активтер – қызметтердің барлық түрін көрсетумен байланысты, бірақ осындай қызметтермен белгілі бір себеп-салдарлық байланысы жоқ, сондықтан олардың қызметтерді көрсетуде қолданысқа енгізілуі белгілі бір бөлу базалары негізінде анықталуы мүмкін активтер;

8) жалпы шығындар – қызметтердің барлық түрін көрсетумен байланысты, бірақ осы қызметтермен қандай да болмасын белгілі бір себеп-салдарлық байланысы жоқ шығындар, сондықтан олар белгілі бір бөлу базалары негізінде бөлінеді;

9) желі элементтері – телекоммуникация қызметтерінің барлық түрін көрсету барысында телекоммуникация желісінде пайдаланылатын, құны мен қатысты шығындары телекоммуникация қызметтерінің түрлеріне бөлу үшін қызметтің бағыттары бойынша біріктірілген негізгі құралдар тобы;

10) желі элементтеріне тікелей шығындар – желінің белгілі бір элементімен немесе элементтер тобымен тікелей себеп-салдарлық байланысы бар, сондықтан желінің

белгілі бір элементіне немесе элементтер тобына тікелей және сөзсіз жатқызылатын шығындар;

11) қосалқы бизнес-процесс – нәтижесі негізгі бизнес-процесс мен менеджменттің бизнес-процесін жүзеге асыру үшін қажетті жағдайлар құру болып табылатын бизнес-процесс;

12) қолданысқа енгізілген активтер – қызмет (қызметтер) көрсету үшін пайдаланылатын, негізгі құралдар мен материалдық емес активтерден тұратын субъектінің активтері;

13) қызметтерге жанама қолданысқа енгізілген активтер – бір мезгілде бірнеше қызметпен (қызметтер топтарымен) себеп-салдарлық байланысқа ие және осы себептен белгілі бір қызметке тікелей немесе сөзсіз жатқызуға келмейтін, бірақ белгілі бір қызметтерді көрсетуде олардың қолданысқа енгізілуі шығындардың туындау себепін көрсететін бөлу базалары негізінде анықталуы мүмкін қолданысқа енгізілген активтер;

14) қызметтерге тікелей қолданысқа енгізілген активтер – белгілі бір қызметті көрсетумен байланысты тікелей себеп-салдарлық байланысы бар, сондықтан белгілі бір қызметке тікелей және сөзсіз жатқызылуы мүмкін қолданысқа енгізілген активтер;

15) қызметтерге тікелей шығындар – белгілі бір қызметпен немесе қызметтер тобымен тікелей себеп-салдарлық байланысы бар, сондықтан белгілі бір қызметке немесе қызметтер тобына тікелей және сөзсіз жатқызылатын шығындар;

16) менеджменттің (басқарудың) бизнес-процесі – нәтижесі қалған барлық бизнес-процесінің нәтижелілігі мен тиімділігін арттыру болып табылатын бизнес-процесс;

17) негізгі бизнес-процесс – нәтижесі қызметтер көрсету болып табылатын бизнес-процесс;

18) себеп-салдарлық байланыс негізінде бөлу – шығындардың, кірістер мен активтердің белгілі бір қызметтермен байланысының туындау себептерін алдын ала зерттеу негізінде реттелетін қызметтер түрлері бойынша кірістерді, шығындарды және қолданысқа енгізілген активтерді бөлу;

19) тасымалдау желісі – стансыаралық жергілікті, аймақшілік және магистральдық желілердің беру желіжолдарынан тұратын және инфрақұрылымға сәйкес келетін телекоммуникация желісі;

20) экономикалық ресурстар – өндірістік-шаруашылық қызметте пайдаланылатын, еңбек, капитал (негізгі құралдар), айналым қаражаты (материалдар), ақпараттық ресурстар, қаржылық ресурстарға бөлінетін құралдар, шығу көздері жиынтығы.

2-тарау. Кірістерді, шығындарды және қолданысқа енгізілген активтерді бөлек есепке алудың негізгі қағидаттары

Ескерту. 2-тараудың тақырыбы жаңа редакцияда - ҚР Цифрлық даму, инновациялар және аэроғарыш өнеркәсібі министрінің 17.07.2021 № 215/НҚ (алғаш ресми

жарияланған күнінен кейін күнтізбелік он күн өткен соң қолданысқа енгізіледі) бұйрығымен.

6. Бөлек есепке алудың негізгі қағидаттары:

1) кірістерді, шығындарды және қолданысқа енгізілген активтерді бастапқы құжаттар деректерінің негізінде қызметтердің тиісті түрлеріне тікелей жатқызу мүмкін болған жағдайда тікелей жатқызу басымдығы;

2) кірістердің, шығындарды және қолданысқа енгізілген активтердің өздері байланысқан қызметтердің сол бір түрлерімен себеп-салдарлық байланысының болуы;

3) кірістерді, шығындарды және қолданысқа енгізілген активтерді қызметтердің тиісті түрлеріне жатқызу және бөлу кезіндегі ашықтық.

7. Кірістерді және шығыстарды бөлек есепке алуды жүргізуді телекоммуникация және пошта байланысының қызметтері саласындағы табиғи монополиялар субъектілері ақпаратты есепке алуды, оның толықтығы мен онда қайшылықтың болмауын нақтылаудың маңыздылығы мен экономикалық орындылығы қағидаттарына сүйене отырып жүзеге асырады.

8. Бөлек есепке алу бухгалтерлік және басқарушылық есеп жүргізу үшін пайдаланылатын бастапқы құжаттарға негізделген, олар осы Қағидаларға сәйкес қызметтердің түрлері бойынша кірістерді, шығындарды және қолданысқа енгізілген активтерді бөлу үшін нақтылаудың қажетті деңгейімен қамтамасыз етіледі. Осы Қағидалар "Бухгалтерлік есеп және қаржылық есептілік туралы" 2007 жылғы 28 ақпандағы Қазақстан Республикасы Заңының 15-бабына сәйкес белгілі бір қаржылық есептілікті және "Салық және бюджетке төленетін басқа да міндетті төлемдер туралы (Салық кодексі)" 2017 жылғы 25 желтоқсандағы Қазақстан Республикасы Кодексінің 208-бабына сәйкес телекоммуникациялар байланысы қызметінің және пошта байланысының әмбебап қызметтері операторларының салық есептілігін ұсыну тәртібі мен нысанына қолданылмайды.

Ескерту. 8-тармақ жаңа редакцияда - ҚР Цифрлық даму, инновациялар және аэроғарыш өнеркәсібі министрінің 17.07.2021 № 215/НҚ (алғаш ресми жарияланған күнінен кейін күнтізбелік он күн өткен соң қолданысқа енгізіледі) бұйрығымен.

9. Бөлек есепке алу бухгалтерлік есеп жүргізілетін бастапқы есеп құжаттарының негізінде, сондай-ақ статистикалық және жедел-техникалық (өндірістік) есеп деректерінің негізінде жүзеге асырылады.

3-тарау. Телекоммуникация саласындағы кірістерді, шығындарды және қолданысқа енгізілген активтерді бөлу

Ескерту. 3-тараудың тақырыбы жаңа редакцияда - ҚР Цифрлық даму, инновациялар және аэроғарыш өнеркәсібі министрінің 17.07.2021 № 215/НҚ (алғаш ресми жарияланған күнінен кейін күнтізбелік он күн өткен соң қолданысқа енгізіледі) бұйрығымен.

10. Реттелетін қызметтердің түрлері бойынша кірістерді, шығындарды және қолданысқа енгізілген активтерді бөлек есепке алуды жүргізу мақсатында байланыс операторларына осы Қағидаларға 1-қосымшаға сәйкес Телекоммуникация саласындағы кірістерді, шығындарды және қолданысқа енгізілген активтерді бөлу сұлбасында бөлек есепке алу анықтамалықтарының сыныптамасы қолданылады:

1) "Ресурстар" анықтамалығы шығындар баптарының және қолданысқа енгізілген экономикалық ресурстардың сыныпталған тізбесін қамтиды:

шығындар баптарының тізбесі бөлек есепке алуды жүргізу мақсатында шығындардың баптарын нақтылаудың қажетті деңгейін ескере отырып, байланыс операторының шығындар туралы қаржылық есебінің сыныптамасы негізінде құрылады ;

байланыс операторының экономикалық ресурстарының түрлері қаржылық есеп үшін (еңбек ресурстарынан басқа) пайдаланылатын байланыс операторының негізгі құралдары мен материалдық емес активтерінің сыныптамасы негізінде құрылады.

2) "Бизнес-процесс" анықтамалығы негізгі, қосалқы, бірлескен бизнес-процестердің және менеджмент бизнес-процессінің сыныпталған тізбесін қамтиды. Байланыс операторлары бизнес-процестерді сыныптау кезінде бизнес-процессінің қағидаттары мен жалпы карта құрылымын ұстанады.

3) "Шығындар объектілері" анықтамалығы байланыс операторы желісі элементтерінің және қызметтері түрлерінің сыныпталған тізбесін қамтиды:

байланыс операторы желісі элементтерінің тізбесі телекоммуникация желісінің топологиясы негізінде құрылады;

байланыс операторы қызметтерінің тізбесі Телекоммуникация қызметтерінің салалық сыныптаушының талаптарына сәйкес құрылады.

4-тарау. Телекоммуникация саласындағы қызметтердің түрлері бойынша шығындарды бастапқы бөлек есепке алу тәртібі

Ескерту. 4-тараудың тақырыбы жаңа редакцияда - ҚР Цифрлық даму, инновациялар және аэроғарыш өнеркәсібі министрінің 17.07.2021 № 215/НҚ (алғаш ресми жарияланған күнінен кейін күнтізбелік он күн өткен соң қолданысқа енгізіледі) бұйрығымен.

11. Барлық шаруашылық операцияны байланыс операторлары бизнес-процестерінің, ресурстың, байланыс қызметтерінің тиісті кодының талдамасы бар бухгалтерлік есепте көрсетуі тиіс.

12. Бухгалтерлік өткізбені (жазбаны) қалыптастыру үшін негіздеме болып табылатын құжатта бөлек есепке алудың тиісті бизнес-процессінің, ресурсының немесе қызметінің кодтары мен атауы көрсетіледі.

13. Шығындар баптарының тізбесі бөлек есепке алу шығындары баптарының анықтамалығы негізінде анықталады және оны байланыс операторлары өз бетінше қалыптастырады. Бастапқы бөлек есепке алуды көрсету баптары:

- 1) "Материалдық шығындар";
- 2) "Қызметкерлерге жұмсалатын шығындар";
- 3) "Бөгде, халықаралық байланыс операторларымен келісім бойынша шығыстар";
- 4) "Амортизация";
- 5) "Салықтар, алымдар";
- 6) "Өзге де шығындар".

14. Өндірістік қызметпен байланысты шығыстардың баптары бойынша бастапқы есепке алуда материалдық шығындар немесе материалдар тиісті негізгі бизнес-процесс немесе ресурс бойынша көрсетіледі, онда материалдардың құны, көлемі, сондай-ақ пайдалану ескеріледі.

Өндірістік қызметпен (байланыс құралдары мен желіжолдарын жөндеумен және пайдаланумен) байланысты емес материалдарға шығыстар ресурстар немесе қосалқы бизнес-процестердің және менеджмент процесстерінің тиісті кодтарына бөлінеді.

Өндірістік процеске жатқызылмаған байланыс құралдары мен желіжолдарын пайдаланумен байланысты негізгі өндірістік процесстерде пайдаланылатын құралдарға, аспаптарға және шаруашылық құрал-сайманға шығыстар бөлу базаларын пайдалану арқылы негізгі тиісті бизнес-процеске немесе ресурстарға бөлінеді.

15. "Бөгде және халықаралық байланыс операторларымен келісім бойынша шығыстар" шығындарының баптарында басқа байланыс желілерінің бөгде және шетелдік операторларының есепті кезеңде көрсеткен қосу, трафикті өткізу және басқа да қызметтерінің төлемі бойынша шығыстар көрсетіледі.

"Бөгде және халықаралық байланыс операторларымен келісім бойынша шығыстар" тиісті бизнес-процеске және/немесе тиісті байланыс қызметтеріне жатқызылады.

16. "Амортизация", "Қалдық құны" баптары бойынша шығындарды көрсету негізгі құралдар, материалдық емес активтер бойынша, мүлікті пайдалануға беру туралы шарттар бойынша алынған, соның ішінде лизинг шарты бойынша және байланыс операторының балансына қабылданған негізгі құралдар бойынша есепті кезеңдегі есептелген амортизация сомасына қарай жүргізіледі.

Бұл ретте бөлек есепке алудың ресурстары мен бизнес-процесінің тиісті түрлеріне негізгі құралдар бойынша талдамалық есеп себеп-салдарлық байланыс негізінде, сондай-ақ аумақтық белгісі бойынша ақпараттық жүйеде немесе негізгі құралды есепке алу карточкаларында жүргізіледі.

17. "Қызметкерлерге жұмсалатын шығындар" бабы бойынша байланыс операторының шығыстарында негізгі өндірістік, қосалқы процесстерге және менеджмент процесстеріне тартылған қызметкерлердің нақты жұмыс істеген уақытына есептелген жалақысы туралы есепті кезеңдегі деректер көрсетіледі. Аталған

шығыстарда жұмыс істемеген уақытта еңбекке ақы төлеу есептеулері, қосымша ақылар және үстемеақылар, сыйақылар және басқа да есептеулер туралы деректер көрсетіледі.

"Қызметкерлерге жұмсалатын шығындар" бабы бойынша деректерді көрсетуге жұмыс уақытын есепке алу табельдері негіздеме болып табылады, олар бизнес-процестердің тиісті кодтарын көрсете отырып, ақпараттық жүйелерде және/немесе бланкілерде қолмен, электронды форматта толтырылады.

18. Салық, алым шығыстары және басқа да төлемдер бастапқы бөлек есепке алуда себеп-салдарлық байланыс негізінде тиісті негізгі, қосалқы бизнес-процеске және ресурстарға жатқызылады немесе бөлу базаларын пайдалана отырып бөлінеді.

19. Өзге де шығыстар бастапқы есепке алуда бастапқы құжаттар негізінде тиісті бизнес-процеске немесе ресурстарға жатқызылады. Шығыстарды байланыс операторы қызметінің нақты бизнес-процесіне жатқызу мүмкін болмаған жағдайда шығыстарды бөлуді бөлу базаларын пайдалану арқылы жүргізіледі.

5-тарау. Пошта байланысының қызметтері саласындағы кірістерді, шығындарды және қолданысқа енгізілген активтерді бөлу

Ескерту. 5-тараудың тақырыбы жана редакцияда - ҚР Цифрлық даму, инновациялар және аэроғарыш өнеркәсібі министрінің 17.07.2021 № 215/НҚ (алғаш ресми жарияланған күнінен кейін күнтізбелік он күн өткен соң қолданысқа енгізіледі) бұйрығымен.

20. Қызметтердің түрлері бойынша кірістерді, шығындарды және қолданысқа енгізілген активтерді бөлу үшін қызметтер реттелетін және реттелмейтін болып бөлінеді. Бұл ретте пошта ұйымының кірістері, шығындары мен қолданысқа енгізілген активтері алдын ала қызметтің бағыттары бойынша топталады және ұсынылатын қызметтердің түрлері бойынша бөлінеді.

21. Бөлек есепке алуды жүргізу мақсатында тікелей, жанама, бірлескен және жалпы шығындар, қолданысқа енгізілген активтер бөлініп көрсетіледі.

22. Шығындарды бөлу және активтердің қолданысқа енгізілу деңгейін анықтау үшін пошта ұйымы ұсынатын қызметтің тиісті бағыттарымен және қызметтермен шығындарды және активтердің себеп-салдарлық байланысы негізінде бөлу әдісі қолданылады. Бұл ретте пошта ұйымы қызметінің әр бағыты бойынша ресурстармен шығындардың және активтердің себеп-салдарлық байланыстары және осы ресурстардың ұсынылатын қызметтермен себеп-салдарлық байланыстары белгіленеді.

Қолданысқа енгізілген активтердің амортизациясы қолданысқа енгізілген активтерді бөлу негізінде бөлінеді.

23. Пошта байланысының қызметтерін көрсететін байланыс операторының қызметтерімен шығындардың және қолданысқа енгізілген активтердің тікелей себеп-салдарлық байланыстары анықталған кезде қызметтің тиісті бағыттарына осы шығындарды және қолданысқа енгізілген активтерді алдын ала жатқыза отырып, осы

шығындарды және қолданысқа енгізілген активтерді тиісті тікелей жатқызу жүргізіледі

24. Пошта байланысының қызметтерін көрсететін байланыс операторының қызметтерімен шығындардың және қолданысқа енгізілген активтердің жанама себеп-салдарлық байланыстары анықталған кезде пошта ұйымының тиісті ресурстарына, қызмет бағыттарына және қызметтеріне оларды кезең-кезеңмен бөлу арқылы бөлудің тиісті базалары мен коэффициенттерін қолдану негізінде осы шығындарды және қолданысқа енгізілген активтерді бөлу жүргізіледі.

25. Реттелетін қызметтердің түрлері бойынша кірістерді, шығындарды және қолданысқа енгізілген активтерді бөлек есепке алуды жүргізу мақсатында байланыс операторларына осы Қағидаларға 2-қосымшаға сәйкес Пошта байланысының қызметтерін көрсететін байланыс операторының қызметтері саласындағы шығындарды және қолданысқа енгізілген активтерді бөлу сұлбасында бөлек есепке алу анықтамалықтарының сыныптамасы қолданылады.

26. Реттелетін қызметтерге және жалпы реттелмейтін қызметтерге шығындарды және қолданысқа енгізілген активтерді жатқызу және бөлу процессі кезең-кезеңмен мынадай ретпен жүзеге асырылады:

1) пошта байланысының қызметтерін көрсететін байланыс операторының тиісті ресурстары бойынша (негізгі құралдар, қызметкерлер, материалдық емес активтер және басқа да активтер) шығындарды тікелей және жанама бөлу және активтерді топтау (Экономикалық ресурстар түрлерінің және жанама шығындарды экономикалық ресурстарға бөлу базаларының үлгі тізбесі осы Қағидаларға 3-қосымшаға 1-кестеде берілген);

2) негізгі және қосалқы секілді тиісті бизнес-процессмен және менеджмент (басқару) бизнес-процесімен Пошта байланысының қызметтерін көрсететін байланыс операторы ресурстарының тікелей және жанама байланыстарын анықтау. Ресурстармен байланысты шығындарды және қолданысқа енгізілген активтерді тиісті бизнес-процессге тікелей жатқызу және жанама бөлу жүзеге асырылады (Бизнес-процестердің және экономикалық ресурстарды бөлу базаларының үлгі тізбесі осы Қағидаларға 3-қосымшаға 2-кестеде берілген);

3) тиісті өндірістік бизнес-процессмен және басқару процесстерімен пошта байланысының қызметтерін көрсететін байланыс операторының қосалқы бизнес-процесінің тікелей және жанама байланыстарын анықтау. Қосалқы бизнес-процессмен байланысты шығындарды және қолданысқа енгізілген активтерді бөлудің тиісті базалары мен коэффициенттерінің негізінде өндірістік бизнес-процессге және басқару процесстеріне тікелей жатқызу және жанама бөлу жүргізіледі (Қосалқы бизнес-процестерді бөлу базаларының үлгі тізбесі осы Қағидаларға 3-қосымшаның 3-кестесінде берілген);

4) тиісті реттелетін қызметтермен және жалпы реттелмейтін қызметтер бойынша пошта байланысының қызметтерін көрсететін байланыс операторының өндірістік бизнес-процесінің тікелей және жанама байланыстарын анықтау. Өндірістік бизнес-процесмен байланысты шығындарды және қолданысқа енгізілген активтерді бөлудің тиісті базалары мен коэффициенттерінің негізінде реттелетін қызметтерге және жалпы реттелмейтін қызметтер бойынша тікелей жатқызу және жанама бөлу жүзеге асырылады (Негізгі бизнес-процестерді экономикалық ресурстарға, қызметтің бағыттарына және қызметтерге бөлу базаларының үлгі тізбесі осы Қағидаларға 3-қосымшаға 4-кестеде берілген);

5) пошта байланысының қызметтерін көрсететін байланыс операторы қызметтерінің тиісті түрлері бойынша бірлескен шығындар мен қолданысқа енгізілген активтерді 1-4-кезеңдерде шығындарды және қолданысқа енгізілген активтерді бөлу нәтижесінде аталған қызметтерге жатқызылған, қалыптасқан сомаларға пропорционалды бөлу;

6) пошта байланысының қызметтерін көрсететін байланыс операторы қызметтерінің барлық түрі бойынша жалпы шығындарды және қолданысқа енгізілген активтерді осы кезеңдерге дейін жүргізілген шығындарды және қолданысқа енгізілген активтерді бөлу нәтижесінде пошта ұйымының барлық қызметіне жатқызылған, қалыптасқан сомаларға пропорционалды бөлу;

7) алдыңғы кезеңдерді жүзеге асыру барысында анықталған пошта ұйымының шығындары мен қолданысқа енгізілген активтерін қосу және қызметтердің түрлері бойынша кірістерді және шығындарды түпкілікті бөлу.

6-тарау. Негізгі бөлу базаларын қалыптастыру тәртібі

Ескерту. 6-тараудың тақырыбы жаңа редакцияда - ҚР Цифрлық даму, инновациялар және аэроғарыш өнеркәсібі министрінің 17.07.2021 № 215/НҚ (алғаш ресми жарияланған күнінен кейін күнтізбелік он күн өткен соң қолданысқа енгізіледі) бұйрығымен.

27. Байланыс операторының бөлу базалары өлшенеді және тиісті калькуляциялау объектісіне жатқызылатын шығындар мөлшерімен өзара байланысты. Көрсеткіш мәні статистикалық, жедел-техникалық (өндірістік) немесе бухгалтерлік есептің деректерімен және тиісті құжаттармен расталуы тиіс.

28. Кірістерді, шығындарды және қолданысқа енгізілген активтерді бөлек есепке алуды жүргізу мақсатында телекоммуникациялар және пошта байланысының қызметтерін көрсететін байланыс операторлары мынадай негізгі жинақталған бөлу базалары пайдаланылады:

1) экономикалық ресурстардың түрлері бойынша шығындарды және қолданысқа енгізілген активтерді топтау үшін материалдардың, қосалқы бөлшектердің, негізгі құралдар мен материалдық емес активтердің қалдық құнын есептен шығару деректері, жалақы және қызметкерлер бойынша басқа да аударымдардың, бастапқы бухгалтерлік

есеп деректеріне сәйкес есепті кезең үшін шығындардың басқа баптарының есептеулері пайдаланылады;

2) бизнес-процестердің түрлері бойынша шығындарды және қолданысқа енгізілген активтерді топтау үшін еңбек ресурстарын қоса алғанда, ресурстардың сандық құрамы мен орналастыру бойынша деректер, сондай-ақ еңбекке ақы төлеу қоры, еңбек шығындары бойынша деректер, жабдықтың төлқұжаттық қуаты мен электр энергиясын тұтыну нормативтері пайдаланылады;

3) қосалқы бизнес-процестерді негізгі және менеджменттің бизнес-процесіне бөлу үшін ғимараттар мен құрылыстардың ауданы бойынша, автокөлік құралдарын пайдалану уақыты мен жүрген жолы, тауарлық-материалдық қалдықтар есептен шығару, ұйымдастыру ісі техникасы мен басқа да айналымда жоқ активтердің сандық құрамы мен орналасу орны бойынша, бөлімшелердің қосалқы бөлімшелер қызметкерлерінің функционалдық жүктемесі бойынша деректер және басқа да көрсеткіштер пайдаланылады;

4) байланыс желі жолдары мен жабдығын пайдалану және күтім жасаумен байланысты негізгі бизнес-процестерді желі элементтеріне бөлу үшін байланыс операторының есепті кезеңде негізгі өндірістік жабдықтың қолданысқа енгізілген сыйымдылығы мен сандық құрамы бойынша техникалық (өндірістік) есепке алу деректері, байланыс желіжолдары ұзындығы, еңбек шығындарының нормативтері, жөндеу және қалпына келтіру жұмыстарының саны және басқа да көрсеткіштер пайдаланылады;

5) телекоммуникация қызметтерін ұсынумен және сатумен байланысты негізгі бизнес-процестерді телекоммуникация қызметтеріне бөлу үшін есепті кезеңде заттай және ақшалай көрсеткіштердегі қызметтерді сату көлемі бойынша деректер, жасалған шарттар, өңделген шағымдар мен талапарыздар саны, қойылған шоттар саны, автоматтандырылған немесе биллингтік есептеу жүйелеріндегі (автоматтандырылған есептеу жүйелері) тарифтеу жазбаларының саны пайдаланылады;

6) шығындарды және қолданысқа енгізілген активтерді желі элементтерінен телекоммуникация қызметтеріне бөлу үшін маршруттау факторлары, трафикті техникалық есепке алу деректері және басқа да көрсеткіштер пайдаланылады;

7) тікелей шығындарды қызмет түрлеріне және желі элементтеріне бөлу үшін бастапқы бухгалтерлік есепке алу деректері, операторлармен өзара есеп айырысу бойынша салыстырып тексеру актілері пайдаланылады.

29. Пошта жөнелтімдері мен құндылықтарын автокөлікпен тасымалдау шығындарын бөлу кезінде пошта байланысының қызметтерін көрсететін байланыс операторы адресаттың географиялық орналасқан жерін, бағыттың ұзақтығын, облысшілік жолдардың жай-күйін ескере отырып, поштаны автотасымалдауға тартылған активтерді бөлу коэффициентін ескереді.

30. Пошта байланысының қызметтерін көрсететін байланыс операторы шығындарының, ресурстарының, бизнес-процесінің тізбелері ең шағын тізбелер болып табылады және олар пошта ұйымының қарастыруына қарай қосымша нақтыланып кеңейтілуі мүмкін. Қызмет бағыттары да пошта ұйымы ұсынатын қызмет түрлеріне байланысты нақтылануы мүмкін.

7-тарау. Телекоммуникация және пошта байланысының қызметтерін көрсететін байланыс операторының қызметтерінен кірістерді бөлек есепке алуды жүргізу тәртібі

Ескерту. 7-тараудың тақырыбы жаңа редакцияда - ҚР Цифрлық даму, инновациялар және аэроғарыш өнеркәсібі министрінің 17.07.2021 № 215/НҚ (алғаш ресми жарияланған күнінен кейін күнтізбелік он күн өткен соң қолданысқа енгізіледі) бұйрығымен.

31. Реттелетін және реттелмейтін қызметтердің әрбір түрін ұсынудан түсетін кірістер аталған қызметтер түрі көрсетілген тиісті қызмет түрі мен тарифтері көлеміне қарай анықталады.

32. Қызметтерді көрсетуден түскен кірістер телекоммуникациялар және пошта байланысының қызметтерін көрсететін байланыс операторының бастапқы құжаттары мен қаржылық есептілігі негізінде тікелей реттелетін және реттелмейтін қызмет түрлеріне тиесілі.

33. Кірістерді бастапқы есепке алу көрсетілетін байланыс қызметтері түрлері бойынша кірістерді есепке алуды нақтылауды растайтын автоматтандырылған, биллингтік жүйелерде немесе басқа жүйелерде жүргізіледі.

8-тарау. Реттелетін қызметтердің түрлері бойынша кірістер, шығындар және қолданысқа енгізілген активтер туралы есептер, бөлек есепке алу деректері мен бухгалтерлік есеп деректері арасындағы өзара байланыс

Ескерту. 8-тараудың тақырыбы жаңа редакцияда - ҚР Цифрлық даму, инновациялар және аэроғарыш өнеркәсібі министрінің 17.07.2021 № 215/НҚ (алғаш ресми жарияланған күнінен кейін күнтізбелік он күн өткен соң қолданысқа енгізіледі) бұйрығымен.

34. Пошта байланысының қызметтерін көрсететін байланыс операторының осы Қағидаларға сәйкес уәкілетті органға ұсынатын есептілігінде мыналар қамтылады:

1) осы Қағидаларға 4-қосымшаға сәйкес нысан бойынша Шығындарды және қолданысқа енгізілген активтерді экономикалық ресурстарға бөлу туралы есеп;

2) осы Қағидаларға 5-қосымшаға сәйкес нысан бойынша Экономикалық ресурстармен байланысты шығындарды және қолданысқа енгізілген активтерді бизнес-процессге бөлу туралы есеп;

3) осы Қағидаларға 6-қосымшаға сәйкес нысан бойынша Қосалқы бизнес-процестердің шығындары мен қолданысқа енгізілген активтерін өндіріс пен басқарудың бизнес-процессіне бөлу туралы есеп;

4) осы Қағидаларға 7-қосымшаға сәйкес нысан бойынша Басқару бизнес-процессінің шығындары мен қолданысқа енгізілген активтерін қызметтің бағыттарына және қызметтерге бөлу туралы есеп;

5) Өндірістің бизнес-процессінің шығындары мен қолданысқа енгізілген активтерін қызметтің бағыттарына және қызметтерге бөлу туралы есеп осы Қағидаларға 8-қосымшаға сәйкес нысан бойынша;

6) осы Қағидаларға 9-қосымшаға сәйкес нысан бойынша Басқару бизнес-процессінің бірлескен және жалпы шығындары мен активтерін қызметтің бағыттарына және қызметтерге бөлу туралы есеп;

7) осы Қағидаларға 10-қосымшаға сәйкес нысан бойынша Өндірістік бизнес-процестердің бірлескен және жалпы шығындары мен активтерін қызметтің бағыттарына және қызметтерге бөлу туралы есеп;

8) осы Қағидаларға 11-қосымшаға сәйкес нысан бойынша Кірістерді, шығындарды және қолданысқа енгізілген активтерді қызметтің бағыттарына және қызметтерге түпкілікті бөлу туралы есеп.

35. Телекоммуникациялар қызметтерін көрсететін байланыс операторының осы Қағидаларға сәйкес уәкілетті органға ұсынатын есептілігінде мыналар қамтылады:

1) осы Қағидаларға 12-қосымшаға сәйкес нысан бойынша Шығындарды бөлу және активтерді ресурстарға топтау, тікелей шығындарды желі элементтеріне және қызметтерге топтау туралы есеп;

2) осы Қағидаларға 13-қосымшаға сәйкес нысан бойынша Ресурстармен байланысты шығындарды және қолданысқа енгізілген активтерді бизнес-процеске бөлу туралы есеп;

3) осы Қағидаларға 14-қосымшаға сәйкес нысан бойынша Қосалқы бизнес-процесспен байланысты шығындарды және қолданысқа енгізілген активтерді негізгі бизнес-процеске және менеджменттің бизнес-процессіне бөлу туралы есеп;

4) осы Қағидаларға 15-қосымшаға сәйкес нысан бойынша Негізгі бизнес-процесспен және менеджменттің бизнес-процесімен байланысты шығындарды және қолданысқа енгізілген активтерді тасымалдау желісінің элементтеріне бөлу туралы есеп;

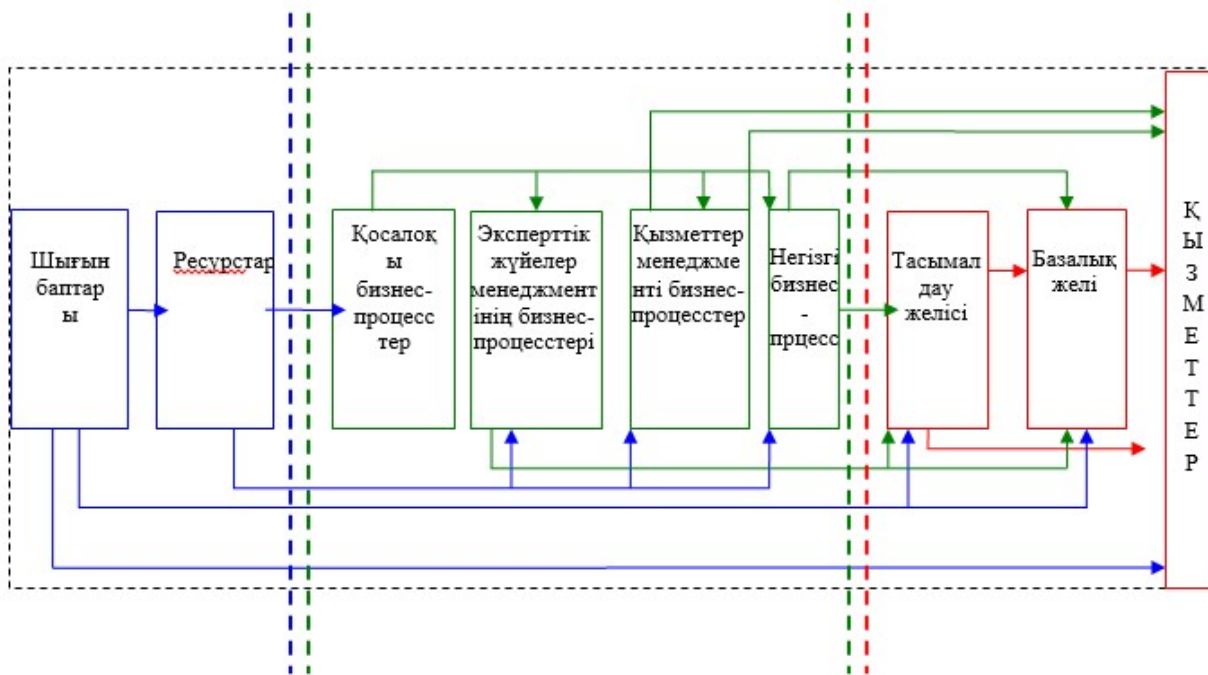
5) осы Қағидаларға 16-қосымшаға сәйкес нысан бойынша Негізгі бизнес-процесспен, менеджменттің бизнес-процесімен және тасымалдау желісінің элементтерімен байланысты шығындарды және қолданысқа енгізілген активтерді базалық желінің және абоненттің қатынау желісінің элементтеріне түпкілікті топтау туралы есеп;

б) осы Қағидаларға 17-қосымшаға сәйкес нысан бойынша Желі элементтерімен, негізгі бизнес-процесспен, менеджменттің бизнес-процесімен және тікелей шығыстармен байланысты шығындарды және қолданысқа енгізілген активтерді тиісті қызметтерге түпкілікті топтау туралы есеп.

Телекоммуникация және пошта байланысының қызметтері саласындағы табиғи монополиялар субъектілерінің кірістерді, шығындарды және қолданысқа енгізілген активтерді бөлек есепке алуды жүргізу қағидаларына 1-қосымша

Телекоммуникация саласындағы кірістерді, шығындарды және қолданысқа енгізілген активтерді бөлу схемасы

Ресурстар Бизнес-процестер Шығын объектілері



Телекоммуникация және пошта байланысының қызметтері саласындағы табиғи монополиялар субъектілерінің кірістерді, шығындарды және қолданысқа енгізілген активтерді бөлек есепке алуды жүргізу қағидаларына 2-қосымша

Пошта ұйымының қызметтері саласындағы кірістерді, шығындарды және қолданысқа енгізілген активтерді бөлу схемасы

1	Еңбек төлемі									
2	Аударымдар	Еңбек төлеміне шығындар								
3	Персоналға басқалары	Қызметкерлер саны								
4	Шикізат және материалдар									
5	Жөндеу									
6	Байланыс қызметтері									
7	Электр энергиясы	1 . Есептеу аспаптары көрсеткіштері; 2 . Норматив.								
8	Коммуналдық шығыстар	Бастапқы құжаттар								
9	Жанаржағар материалдар	1 . Бастапқы құжаттар; 2 . Норматив.								
10	Басқалары (нақтылауына қарай)	Шығыстар түріне қарай								

2-кесте

Бизнес-процестердің және экономикалық ресурстарды бөлу базаларының үлгі тізбесі

2.3.	байланыс ты процесстер ер (негізгі құралдар шегінде)	T	S	S	%	П/В	%	%	
III	Қосалқы бизнес-п роцесс								
3.1.	Ғимараттар мен құрылыстарды пайдалану мен байланыс ты процесстер ер	T	S	S	%	П/В	%	%	
3.2.	Көлікті пайдалану мен байланыс ты процесстер ер	T	S	S	%	П/В	%	%	
3.3.	Қосалқы жабдықты пайдалану мен байланыс ты процесстер ер	T	S	S	%	П/В	%	%	
3.4.	Басқа негізгі құралдар ды пайдалану мен байланыс ты процесстер ер	T	S	S	%	П/В	%	%	

Ескерту:

*Шартты белгілер: T - уақыт; S - алаңы; % - пайдалану пайызы (бос болмауы).

3-кесте

Қосалқы бизнес-процестерді бөлу базаларының үлгі тізбесі

(мың теңге)

№	Наименование	Қосалқы бизнес-процестер*				Барлығы
		Ғимараттар мен құрылыстарды пайдаланумен байланысты процесстер	Көлікті пайдаланумен байланысты процесстер	Қосалқы жабдықты пайдаланумен байланысты процесстер	Басқа негізгі құралдарды пайдаланумен байланысты процесстер	
I	Басқару процесстері					
1.1.	Жалпы басшылық	S	П/В	-	%	
1.2.	Есеп және есептілік	S	П/В	-	%	
1.3.	Жабдықтау	S	П/В	-	%	
1.4.	Маркетинг	S	П/В	-	%	
II	Негізгі бизнес-процесстер					
2.1.	Клиенттерге қызмет көрсетумен байланысты процесстер (қызметтер шегінде)	S	П/В	%	%	
2.2.	Қызметтер көрсетумен байланысты процесстер (қызметтер шегінде)	S	П/В	%	%	
2.3.	Негізгі құралдарды пайдаланумен байланысты процесстер (негізгі құралдар шегінде)	S	П/В	%	%	

Ескерту:

*Шартты белгілер: Т - уақыт; S - алаңы; % - пайдалану пайызы (бос болмауы).

4-кесте

Экономикалық ресурстарға, жұмыс және қызмет бағытына негізгі бизнес-процестерді бөлу базаларының үлгі тізбесі

(мың теңге)

№	Экономикалық ресурс, қызмет атауы	Өндіріс және басқару бизнес-процесі			Барлығы
		Клиенттерге қызмет көрсетумен байланысты процестер (қызметтер шегінде)	Қызметтер көрсетумен байланысты процестер (қызметтер шегінде)	Негізгі құралдарды пайдаланумен байланысты процестер (негізгі құралдар шегінде)	
1	Персонал				
2	Жер				
3	Ғимарат және құрылыс				
4	Машиналар және жабдықтар				
5	Көлік құралдары				
6	Материалдық емес активтер				
7	Басқалары				
	Активтер жиыны				
Қызмет бағыты	Реттелетін қызмет	Тікелей			
		Бөл у коэффициенті мәні			
	Реттелмейтін қызмет	Тікелей			
		Бөл у коэффициенті мәні			

Телекоммуникация және пошта байланысының қызметтері саласындағы табиғи монополиялар субъектілерінің кірістерді, шығындарды және қолданысқа енгізілген активтерді бөлек есепке алуды жүргізу қағидаларына 4-қосымша

Нысан

Кәсіпорын атауы

20__ж. _____

экономикалық ресурстарға шығындарды және қолданысқа енгізілген активтерді бөлу туралы есеп

(мың теңге)

--	--	--	--	--

№	Шығындар бабы (тарифтік сметанысы бойынша) немесе актив атауы	Бөлу базасы (П, К)*	Экономикалық ресурстар							Барлығы
			Персонал	Жер	Ғимараттар мен құрылыстар	Машиналар және жабдықтар	Тасымал құралдары	Материалдық емес активтер	Басқа ресурстар	
I	Шығындар									
	...									
	...									
	...									
	Жиыны Шығындар									
II	Активтер									
	...									
	...									
	...									
	Жиыны Шығындар									

Ескерту:

*Шартты белгілер:

Т – Тікелей жатқызу;

Ж – бөлу коэффициентін қолдану арқылы жанама шығындар және активтерді бөлу.

Басшы: _____

Т.А.Ә (бар болған кезде) қолы

М.О.

Бас бухгалтер: _____

Т.А.Ә (бар болған кезде) қолы

Телекоммуникация және пошта байланысының қызметтері саласындағы табиғи монополиялар субъектілерінің кірістерді, шығындарды және қолданысқа енгізілген активтерді бөлек есепке алуды жүргізу қағидаларына
5-қосымша

Нысан

	Шығындар жиыны									
II	Активтер құны									
2.1.	1 - Процесс									
2.2.	2 - Процесс									
2.3.	М-Процесс									
	Активтер құнының жиыны									
III	Амортизация									
3.1.	1 - Процесс									
3.2.	2 - Процесс									
3.3.	М-Процесс									
	Амортизация жиыны									

Басшы: _____

Т.А.Ә (бар болған кезде) қолы

М.О.

Бас бухгалтер: _____

Т.А.Ә (бар болған кезде) қолы

Телекоммуникация және пошта байланысының қызметтері саласындағы табиғи монополиялар субъектілерінің кірістерді, шығындарды және қолданысқа енгізілген активтерді бөлек есепке алуды жүргізу қағидаларына
7-қосымша

Нысан

Кәсіпорын атауы

20__ ж. _____

басқару бизнес-процесінің шығындары мен қолданысқа енгізілген активтерін қызметтің бағыттарына және қызметтерге бөлу туралы есеп

(мың теңге)

№	Басқару бизнес-процесі	Бөлу базасы	Қызметтің бағыты				БАРЛЫҒЫ
			Қызмет 1	Қызмет 2	Қызмет 3	Қызмет Т	
I	Шығындар						
1.1.	1-Процесс						
1.2.	2-Процесс						
1.3.	О-Процесс						
	Шығындар жиыны						
II	Стоимость активов						
2.1.	1-Процесс						
2.2.	2-Процесс						
2.3.	О-Процесс						
	Активтер құнының жиыны						
III	Амортизация						
3.1.	1-Процесс						
3.2.	2-Процесс						
3.3.	О-Процесс						
	Амортизация жиыны						

Басшы: _____

Т.А.Ә (бар болған кезде) қолы

М.О.

Бас бухгалтер: _____

Т.А.Ә (бар болған кезде) қолы

Телекоммуникация және пошта байланысының қызметтері саласындағы табиғи монополиялар субъектілерінің кірістерді, шығындарды және қолданысқа енгізілген активтерді бөлек есепке алуды жүргізу қағидаларына
8-қосымша

Нысан

Кәсіпорын атауы

20 ж. _____

өндірістің бизнес-процессінің шығындары мен қолданысқа енгізілген активтерін қызметтің бағыттарына және қызметтерге бөлу туралы есеп

(мың теңге)

№	Өндірістік бизнес-процесс	Бөлу базасы	Қызметтің бағыты				БАРЛЫҒЫ
			Қызмет 1	Қызмет 2	Қызмет 3	Қызмет Т	
I	Шығындар						
1.1.	1-Процесс						
1.2.	2-Процесс						
1.3.	Q-Процесс						
	Шығындар жиыны						
II	Активтер құны						
2.1.	1-Процесс						
2.2.	2-Процесс						
2.3.	Q-Процесс						
	Активтер құнының жиыны						
III	Амортизация						
3.1.	1-Процесс						
3.2.	2-Процесс						
3.3.	Q-Процесс						
	Амортизация жиыны						

Басшы: _____

Т.А.Ә (бар болған кезде) қолы

М.О.

Бас бухгалтер: _____

Т.А.Ә (бар болған кезде) қолы

Телекоммуникация және пошта байланысының қызметтері саласындағы табиғи монополиялар субъектілерінің кірістерді, шығындарды және қолданысқа енгізілген активтерді бөлек есепке

Нысан

Кәсіпорын атауы

20__ ж. _____

басқару бизнес-процесінің бірлескен және жалпы шығындары мен активтерін қызметтің бағыттарына және қызметтерге бөлу туралы есеп

(мың теңге)

№	Басқару бизнес-процесі	Бөлу базасы	Қызметтің бағыты			БАРЛЫҒЫ
			Қызмет 1	Қызмет 2	Қызмет R	
I	Бірлескен шығындар					
1.1.	1-Процесс					
1.2.	2-Процесс					
1.3.	G-Процесс					
	Шығындар жиыны					
II	Бірлесіп қолданысқа енгізілген активтердің құны					
2.1.	1-Процесс					
2.2.	2-Процесс					
2.3.	G-Процесс					
	Активтер құнының жиыны					
III	Бірлесіп қолданысқа енгізілген активтердің амортизациясы					
3.1.	1-Процесс					
3.2.	2-Процесс					
3.3.	G-Процесс					
	Амортизация жиыны					
IV	Жалпы шығындар					
4.1.	1-Процесс					

4.2.	2-Процесс					
4.3.	G-Процесс					
	Шығындар жиыны					
V	Жалпы активтер құны					
5.1.	1-Процесс					
5.2.	2-Процесс					
5.3.	G-Процесс					
	Активтер құнының жиыны					
VI	Амортизация					
6.1.	Қызметке тікелей қолданысқа енгізілген					
6.2.	Қызметке жанама қолданысқа енгізілген					
6.3.	Қызметке бірлесе қолданысқа енгізілген					
6.4.	Қызметке жалпы					
	Амортизация жиыны					

Басшы: _____

Т.А.Ә (бар болған кезде) қолы

М.О.

Бас бухгалтер: _____

Т.А.Ә (бар болған кезде) қолы

Телекоммуникация және пошта байланысының қызметтері саласындағы табиғи монополиялар субъектілерінің кірістерді, шығындарды және қолданысқа енгізілген активтерді бөлек есепке алуды жүргізу қағидаларына
10-қосымша

Нысан

Кәсіпорын атауы

20__ ж. _____

өндірістік бизнес-процестердің бірлескен және жалпы шығындары мен активтерін қызметтің бағыттарына және қызметтерге бөлу туралы есеп

(мың теңге)

№	Өндірістік бизнес-процес	Бөлу базасы	Қызметтің бағыты			БАРЛЫҒЫ
			Қызмет 1	Қызмет 2	Қызмет R	
I	Бірлескен шығындар					
1.1.	1-Процесс					
1.2.	2-Процесс					
1.3.	G-Процесс					
	Шығындар жиыны					
II	Бірлесіп қолданысқа енгізілген активтер құны					
2.1.	1-Процесс					
2.2.	2-Процесс					
2.3.	G-Процесс					
	Активтер құнының жиыны					
III	Бірлесіп қолданысқа енгізілген активтердің амортизациясы					
3.1.	1-Процесс					
3.2.	2-Процесс					
3.3.	G-Процесс					
	Амортизация жиыны					
IV	Жалпы шығындар					
4.1.	1-Процесс					
4.2.	2-Процесс					
4.3.	G-Процесс					
	Шығындар жиыны					

V	Жалпы активтер құны					
5.1.	1-Процесс					
5.2.	2-Процесс					
5.3.	G-Процесс					
	Активтер құнының жиыны					
VI	Амортизация					
6.1.	Қызметке тікелей қолданысқа енгізілген					
6.2.	Қызметке жанама қолданысқа енгізілген					
6.3.	Қызметке бірлесе қолданысқа енгізілген					
6.4.	Қызметке жалпы					
	Амортизация жиыны					

Басшы: _____

Т.А.Ә (бар болған кезде) қолы

М.О.

Бас бухгалтер: _____

Т.А.Ә (бар болған кезде) қолы

Телекоммуникация және пошта байланысының қызметтері саласындағы табиғи монополиялар субъектілерінің кірістерді, шығындарды және қолданысқа енгізілген активтерді бөлек есепке алуды жүргізу қағидаларына
11-қосымша

Нысан

Кәсіпорын атауы

20__ ж. _____

кірістерді, шығындарды және қолданысқа енгізілген активтерді қызметтің бағыттарына және қызметтерге түпкілікті бөлу туралы есеп

3.3.	Қызмет к е бірлесе қолдан ысқа енгізілг ен									
3.4.	Қызмет к е жалпы									
	Активт е р құныны ң жиыны									
IV	Аморти зация									
4.1.	Қызмет к е тікелей қолдан ысқа енгізілг ен									
4.2.	Қызмет к е жанама қолдан ысқа енгізілг ен									
4.3.	Қызмет к е бірлесе қолдан ысқа енгізілг ен									
4.4.	Қызмет к е жалпы									
	Аморти зация жиыны									

Басшы: _____

Т.А.Ә (бар болған кезде) қолы

М.О.

Бас бухгалтер: _____

1	қызметтер тарифтерінің шығыс бөлігінде ескерілген шығындар																			
1.1.	Тауарлардың өндіру және қызметтерді (тауарларды, жұмыстарды) ұсынудың шығындары																			
1.1.1.	Материалдық шығындар, оның ішінде:																			

кұны (негізгі құралдар мен материалдардың қалдық құны)	Нақты деректер бойынша																		
Ш Амортизация																			
Негізгі құралдар мен материалдардың амортизациясы	Нақты деректер бойынша																		

Телекоммуникация және пошта байланысының қызметтері саласындағы табиғи монополиялар субъектілерінің кірістерді, шығындарды және қолданысқа енгізілген активтерді бөлек есепке алуды жүргізу қағидаларына
13-қосымша

	Қосалқы бизнес-процесс	Бөлу базасының атауы	Қызметтердің басқару және сату	желі элементтерін басқару	ент бизнес-процесі	менеджментінің бизнес-процесі		ып тексеру	
I.	Шығындар								
	Қосалқы бизнес процесстер								
1.1	Материалдық-техникалық ресурстармен қамтамасыз ету	ТМҚ есептен шығару, тенге							
1.2	Ақпараттық ресурстармен қамтамасыз ету	АТ-техникасы бірлігі саны; АРМ саны (лицензиялар)							
1.3	Инфрақұрылым объектілерін, көлікті және МЕА басқару	Ауданы кв.м.; жүрген жолы, км немесе мото-сағат; АРМ саны (лицензиялар)							
1.4	Өзге қосалқылары	Қызметкерлер саны							
	Негізгі БҮ	Тікелей							
	Шығындар жиыны								
II.	Активтер								
	Қосалқы бизнес-процесс								
2.1	Материалдық-техникалық ресурстар	ТМҚ есептен							

	рмен қамтамасыз ету	шығару, теңге							
2.2	Ақпараттық ресурстармен қамтамасыз ету	АТ-техникасы бірлігі саны; АРМ саны (лицензиялар)							
2.3	Инфрақұрылым объектілерін, көлікті және МЕА басқару	Ауданы кв.м.; жүрген жолы, км немесе мото-сағат; АРМ саны (лицензиялар)							
2.4	Өзге қосалқылары	Қызметкерлер саны							
	Негізгі БҮ	Тікелей							
	Активтер құны жиыны								
III.	Амортизация								
	Қосалқы бизнес-процесс								
3.1	Материалдық-техникалық ресурстармен қамтамасыз ету	ТМҚ есептен шығару, теңге							
3.2	Ақпараттық ресурстармен қамтамасыз ету	АТ-техника бірлігі саны; АРМ саны (лицензиялар)							
	Инфрақұрылым	Ауданы, кв.м.; жүрген							

3.3	объектілерін, көлікті және МЕА басқару	жол, км немесе мото-сағат; АРМ саны (лицензиялар)							
3.4	Өзге қосалқылары	Қызметкерлердің саны							
	Негізгі БҮ	Тікелей							
	Амортизация жиыны								

Басшы: _____

Т.А.Ә (бар болған кезде) қолы

М.О.

Бас бухгалтер: _____

Т.А.Ә (бар болған кезде) қолы

Телекоммуникация және пошта байланысының қызметтері саласындағы табиғи монополиялар субъектілерінің кірістерді, шығындарды және қолданысқа енгізілген активтерді бөлек есепке алуды жүргізу қағидаларына
15-қосымша

Нысан

Кәсіпорын атауы

20 ж. _____

негізгі бизнес-процессмен және менеджменттің бизнес-процесімен байланысты шығындарды және қолданысқа енгізілген активтерді тасымалдау желісі элементтеріне бөлу туралы есеп

Парақ №	Негізгі бизнес-процесс	Бөлу базасының атауы	Тасымалдау желісінің элементтері (беру ортасы)	Салыстырып тексеру қосымша	1- Ауытқулар
I.	Шығындар				
	Негізгі бизнес-процесс				
	Желіні және желі				

1.1	элементтерін басқару	Тікелей ЖЭ сәйкестікке			
	Менеджменттің бизнес-процесі				
1.2	Желі элементтері менеджментінің БҮ	Бөлінген шығындарға пропорционалды түрде			
1.3.	Тікелей желі элементтеріне	Нақты деректер бойынша			
	Шығындар жиыны				
II.	Активтер				
	Негізгі бизнес-процесс				
2.1	Желіні және желі элементтерін басқару	Тікелей ЖЭ сәйкестікке			
	Менеджменттің бизнес-процесі				
2.2	Желі элементтері менеджментінің БҮ	Бөлінген шығындарға пропорционалды түрде			
2.3.	Тікелей желі элементтеріне	Нақты деректер бойынша			
	Активтер құны жиыны				
III.	Амортизация				
	Негізгі бизнес-процесс				
3.1	Желіні және желі элементтерін басқару	Тікелей ЖЭ сәйкестікке			
	Менеджменттің бизнес-процесі				
3.2	Желі элементтері менеджментінің БҮ	Бөлінген шығындарға пропорционалды түрде			
3.3.	Тікелей желі элементтеріне	Нақты деректер бойынша			

	Менеджменттің бизнес-процессі							
1.2	Желі элементтері менеджменті БҮ	Бөлінген шығындарға пропорционалды түрде						
	Желі элементтері							
1.3	Тасымалдау желісі элементтері (тасымалдау ортасы)	Т Ж арналарының саны, Т Ж желіжолдарының ұзақтығы						
1.4	Желі элементтеріне тікелей	Нақты деректер бойынша						
	Шығындар Барлығы							
II.	Активтер							
	Негізгі бизнес-процесс							
2.1	Желіні және желі элементтерінің басқару	Тікелей Э Ж сәйкестікке						
	Негізгі бизнес-процесс							
2.2	Желі элементтері менеджменті БҮ	Бөлінген шығындарға пропорционалды түрде						
	Желі элементтері							
	Тасымалдау желісі элементте	Т Ж арналарының саны,						

2.3	р і (тасымалда у ортасы)	Т Ж желіжолда рының ұзақтығы						
2.4.	Желі элементте р і не тікелей	Нақты деректер бойынша						
	Активтерд ің құны Барлығы							
III.	Амортизац ия							
	Негізгі бизнес-пр оцесс							
3.1	Желіні және желі элементте р і н басқару	Тікелей Ә Ж сәйкестікк е						
	Менеджме нттің бизнес-пр оцессі							
3.2	Желі элементте р і менеджме нті БУ	Бөлінген шығындар ғ а пропорцио налды түрде						
	Желі элементте рі							
3.3	Тасымалда у желісі элементте р і (тасымалда у ортасы)	Т Ж арналарын ың саны, Т Ж желіжолда рының ұзақтығы						
3.4.	Желі элементте р і не тікелей	Нақты деректер бойынша						
	Шығында р Барлығы							

Басшы: _____
Т.А.Ә (бар болған кезде) қолы

	элементтері (ТЛГ және ДБЖ)	Трафик көлемі, Мб								
3.1.3	Сымды тарату желісі элементтері (СТ)	Радиоо рындар ы саны								
3.2.	Тасымал желісі элементтері (ТЖ)	Т Ж желіжолының ұзындығы								
3.3.	Абоненттік қатынасу желісі элементтері (АБҚЖ)	Желіжолдар саны								
3.4.	Негізгі бизнес-процесс									
3.4.1.	Қызметтерді басқару және сату	Трафик көлемі; Қосылу саны; Берілген шоттар саны; Есептелген кірістер								
3.5.	Қызметтер менеджментінің бизнес-процесі	Бөлінген шығындарға пропорциялы								
3.5.	Қызметтерге тікелей шығыстар	Нақты деректер бойынша								

1.1.2.	Еңбек төлемін е шығындар, соның ішінде:								
	Жалақы								
	Әлеуметтік салық								
1.1.3.	Негізгі құралдарды күрделі және ағымдағы жөндеу								
1.1.4.	Бөгде ұйымдар қызметтері төлемі, соның ішінде:								
	Коммуналдық қызметтер								
	Байланыс қызметтері								
	Орынжайларды жалдау								
	Басқалары								
1.1.5.	Халықаралық байланыс операторларым ең келісім бойынша								

	шығыстар							
1.1.6.	ҚР байланыс операторларым ең келісім бойынша шығыстар							
1.1.7.	Басқа шығындар							
2.1.	Кезең шығыстары							
2.1.1.	Жалпы және әкімшілік шығыстар							
2.1.2.	Материалдар							
2.1.3.	Әкімшілік қызметкердің жалақысы							
2.1.4.	Әлеуметтік салық							
2.1.5.	Салық төлемдері							
2.1.6.	Бөге ұйымдар қызметтері төлемі, соның ішінде:							
	Коммуналдық қызметтер							

VII.	Реттеле т і н кызмет терге тарифт ердің шығыс бөлігін д е ескеріл етін қолдан ысқа енгізілг е н активте рге орташа шығын дар және ПН											
------	---	--	--	--	--	--	--	--	--	--	--	--

Басшы: _____

Т.А.Ә (бар болған кезде) қолы

М.О.

Бас бухгалтер: _____

Т.А.Ә (бар болған кезде) қолы