

Об утверждении единой Товарной номенклатуры внешнеэкономической деятельности Евразийского экономического союза и Единого таможенного тарифа Евразийского экономического союза

Утративший силу

Решение Совета Евразийской экономической комиссии от 16 июля 2012 года № 54. Утратило силу Решением Совета Евразийской экономической комиссии от 14.09.2021 № 80.

Сноска. Утратило силу решением Совета Евразийской экономической комиссии от 14.09.2021 № 80 (вступает в силу по истечении 10 календарных дней с даты его официального опубликования, но не ранее 01.01.2022).

Сноска. Наименование решения с изменением, внесенным решением Совета Евразийской экономической комиссии от 10.12.2014 № 112 (вступает в силу с даты вступления в силу Договора о Евразийском экономическом союзе от 29.05.2014, но не ранее чем по истечении 10 календарных дней с даты официального опубликования настоящего Решения).

В соответствии с Регламентом работы Евразийской экономической комиссии, утвержденным Решением Высшего Евразийского экономического совета на уровне глав государств от 18 ноября 2011 г. № 1, и Договором о функционировании Таможенного союза в рамках многосторонней торговой системы от 19 мая 2011 г. Совет Евразийской экономической комиссии **решил**:

1. Утвердить единую Товарную номенклатуру внешнеэкономической деятельности Евразийского экономического союза и Единый таможенный тариф Евразийского экономического союза согласно приложению к настоящему Решению.

Сноска. Пункт 1 с изменением, внесенным решением Совета Евразийской экономической комиссии от 10.12.2014 № 112 (вступает в силу с даты вступления в силу Договора о Евразийском экономическом союзе от 29.05.2014, но не ранее чем по истечении 10 календарных дней с даты официального опубликования настоящего Решения).

2. Утратил силу решением Совета Евразийской экономической комиссии от 19.11.2013 № 83 (вступает в силу по истечении 30 календарных дней с даты его официального опубликования).

3. Признать утратившим силу приложение 1 к Решению Комиссии Таможенного союза от 18 ноября 2011 г. № 850 "О новой редакции единой

Товарной номенклатуры внешнеэкономической деятельности Таможенного союза и Единого таможенного тарифа Таможенного союза".

4. Утратил силу решением Совета Евразийской экономической комиссии от 10.12.2014 № 112 (вступает в силу с даты вступления в силу Договора о Евразийском экономическом союзе от 29.05.2014, но не ранее чем по истечении 10 календарных дней с даты официального опубликования настоящего Решения).

5. Настоящее Решение вступает в силу по истечении тридцати дней после дня его официального опубликования, за исключением пункта 4, который вступает в силу по истечении десяти календарных дней после дня его официального опубликования.

Члены Совета Евразийской экономической комиссии:

От Республики
Беларусь
С. Румас

От Республики
Казахстан
К. Келимбетов

От Российской
Федерации
И. Шувалов

Приложение
к Решению Совета Евразийской
экономической комиссии
от 16 июля 2012 г. N 54
(в редакции Решения Совета
Евразийской экономической комиссии
от 18 октября 2016 г. N 101)

ЕДИНЬЙ ТАМОЖЕННЫЙ ТАРИФ ЕВРАЗИЙСКОГО ЭКОНОМИЧЕСКОГО СОЮЗА

(новая редакция от 1 января 2017 г.)

Сноска. Единая Товарная номенклатура внешнеэкономической деятельности Евразийского экономического союза и Единый таможенный тариф Евразийского экономического союза в редакции решения Совета Евразийской экономической комиссии от 18.10.2016 № 101 (вступает в силу с 01.01.2017); с изменениями, внесенными решениями Коллегии Евразийской экономической комиссии от 01.11.2016 № 128 (вступает в силу с 01.01.2017); от 18.10.2016 № 112 (вступает в силу с 02.01.2017); от 25.10.2016 № 116 (вступает в силу с 02.01.2017); от 25.10.2016 № 117 (вступает в силу с 02.01.2017); от 30.11.2016 № 127 (вступает в силу см. п. 3); от 30.11.2016 № 130 (вступает в силу см. п. 3); от 31 января 2017 № 12 (вступает в силу по истечении 30 календарных дней с даты его официального опубликования); Совета Евразийской экономической комиссии от 17.03.2017 № 14 (вступает в силу по истечении 30 календарных дней с даты его официального опубликования); от 24.04.2017 № 36 (вступает в силу по истечении 30 календарных дней с даты его официального опубликования); от 24.04.2017 № 42 (вступает в силу по истечении 30 календарных дней с даты его официального опубликования); от 17.05.2017 № 30 (вступает в силу по

истечении 30 календарных дней с даты его официального опубликования). решением Коллегии Евразийской экономической комиссии от 11.05.2017 № 44 (вступает в силу по истечении 30 календарных дней с даты его официального опубликования, но не ранее 01.09.2017); от 30.05.2017 № 59 (вступает в силу по истечении 30 календарных дней с даты его официального опубликования, но не ранее 01.09.2017); решением Совета Евразийской экономической комиссии от 23.06.2017 № 42 (вступает в силу по истечении 10 календарных дней с даты его официального опубликования, но не ранее 01.09.2017); решением Коллегии Евразийской экономической комиссии от 20.06.2017 № 66 (вступает в силу по истечении 30 календарных дней с даты его официального опубликования, но не ранее 2 сентября 2017 г., и распространяется на правоотношения, возникшие с 25.05.2017); от 30.06.2017 № 76 (вступает в силу по истечении 30 календарных дней с даты его официального опубликования, но не ранее 02.09.2017); от 04.08.2017 № 94 (вступает в силу по истечении 30 календарных дней с даты его официального опубликования, но не ранее 02.09.2017); от 18.08.2017 № 95 (вступает в силу по истечении 30 календарных дней с даты его официального опубликования); от 18.08.2017 № 98 (вступает в силу по истечении 30 календарных дней с даты его официального опубликования); Совета Евразийской экономической комиссии от 22.08.2017 № 47 (вступает в силу по истечении 30 календарных дней с даты его официального опубликования, но не ранее 02.09.2017); Совета Евразийской экономической комиссии от 22.08.2017 № 48 (вступает в силу по истечении 30 календарных дней с даты его официального опубликования); Коллегии Евразийской экономической комиссии от 07.11.2017 № 141 (вступает в силу по истечении 30 календарных дней с даты его официального опубликования и распространяется на правоотношения, возникшие с 01.09.2017); от 14.11.2017 № 154 (вступает в силу по истечении 30 календарных дней с даты его официального опубликования); от 27.11.2017 № 163 (вступает в силу по истечении 30 календарных дней с даты его официального опубликования); от 18.08.2017 № 99 (вводится в действие с 01.01.2018); от 26.01.2018 № 14 (вступает в силу по истечении 10 календарных дней с даты его официального опубликования); от 31.01.2018 № 17 (вступает в силу по истечении 30 календарных дней с даты его официального опубликования); от 08.06.2017 № 65 (вступает в силу по истечении 30 календарных дней с даты его официального опубликования, но не ранее 01.02.2018); от 21.11.2017 № 158 (порядок введения в действие см. п.4); от 16.02.2018 № 27 (вступает в силу по истечении 10 календарных дней с даты его официального опубликования); от 24.04.2018 № 59 (вступает в силу по истечении 30 календарных дней с даты его официального опубликования); от 24.04.2018 № 60 (вступает в силу по истечении 30 календарных дней с даты его официального опубликования); от

комиссии от 18.01.2019 № 3 (вступает в силу по истечении 10 календарных дней с даты его официального опубликования); Коллегии Евразийской экономической комиссии от 29.01.2019 № 14 (вступает в силу по истечении 90 календарных дней с даты его официального опубликования); Совета Евразийской экономической комиссии от 22.02.2019 № 12 (вступает в силу по истечении 10 календарных дней с даты его официального опубликования); от 22.02.2019 № 29 (вступает в силу по истечении 10 календарных дней с даты его официального опубликования); Коллегии Евразийской экономической комиссии от 19.03.2019 № 32 (вступает в силу по истечении 30 календарных дней с даты его официального опубликования); Совета Евразийской экономической комиссии от 29.04.2019 № 61 (вступает в силу по истечении 10 календарных дней с даты его официального опубликования и распространяется на правоотношения); от 28.05.2019 № 59 (вступает в силу по истечении 30 календарных дней с даты его официального опубликования); Коллегии Евразийской экономической комиссии от 04.06.2019 № 87 (вступает в силу по истечении 30 календарных дней с даты его официального опубликования); от 11.06.2019 № 97 (вступает в силу по истечении 30 календарных дней с даты его официального опубликования и распространяется на правоотношения); Совета Евразийской экономической комиссии от 21.06.2019 № 67 (вступает в силу по истечении 10 календарных дней с даты его официального опубликования); Коллегии Евразийской экономической комиссии от 25.06.2019 № 106 (вступает в силу по истечении 30 календарных дней с даты его официального опубликования); от 09.07.2019 № 113 (порядок введения в действие см. п.2); от 16.07.2019 № 121 (вступает в силу по истечении 30 календарных дней с даты его официального опубликования); от 17.09.2019 № 160 (порядок введения в действие см. п.3); от 17.09.2019 № 161 (вступает в силу по истечении 30 календарных дней с даты его официального опубликования); Совета Евразийской экономической комиссии от 30.09.2019 № 87 (вступает в силу по истечении 30 календарных дней с даты его официального опубликования); от 29.10.2019 № 188 (порядок введения в действие см. п. 3); от 03.12.2019 № 208 (порядок введения в действие см. п.2); от 19.12.2019 № 120 (вступает в силу по истечении 30 календарных дней с даты его официального опубликования); от 06.08.2019 № 139 (вступает в силу по истечении 30 календарных дней с даты его официального опубликования, но не ранее 01.01.2020); от 17.09.2019 № 162 (вступает в силу по истечении 30 календарных дней с даты его официального опубликования, но не ранее 01.01.2020); от 14.01.2020 № 2 (порядок введения в действие см. п. 3); от 03.02.2020 № 23 (порядок введения в действие см. п. 3); от 21.02.2020 № 16 (вступает в силу по истечении 30 календарных дней с даты его официального опубликования); от 26.02.2020 № 28 (порядок введения в действие см. п.4); от 16.03.2020 № 27 (вступает в силу по истечении 10 календарных дней

с даты его официального опубликования); от 16.03.2020 № 28 (вступает в силу по истечении 10 календарных дней с даты его официального опубликования); от 17.03.2020 № 37 (порядок введения в действие см. п.4); от 07.04.2020 № 44 (порядок введения в действие см. п. 3); от 29.04.2020 № 43 (вступает в силу по истечении 30 календарных дней с даты его официального опубликования); от 11.08.2020 № 95 (вступает в силу по истечении 30 календарных дней с даты его официального опубликования); от 11.08.2020 № 96 (вступает в силу по истечении 30 календарных дней с даты его официального опубликования); от 11.09.2020 № 84 (вступает в силу по истечении 10 календарных дней с даты его официального опубликования); Коллегии Евразийской экономической комиссии от 22.09.2020 № 112 (вступает в силу по истечении 30 календарных дней с даты его официального опубликования); от 29.09.2020 № 119 (вступает в силу по истечении 30 календарных дней с даты его официального опубликования); от 29.09.2020 № 121 (вступает в силу по истечении 30 календарных дней с даты его официального опубликования); от 20.10.2020 № 131 (вступает в силу по истечении 30 календарных дней с даты его официального опубликования); Совета Евразийской экономической комиссии от 30.10.2020 № 100 (вступает в силу по истечении 30 календарных дней с даты его официального опубликования); от 30.10.2020 № 101 (вступает в силу по истечении 30 календарных дней с даты его официального опубликования); Коллегии Евразийской экономической комиссии от 24.11.2020 № 148 (вступает в силу по истечении 30 календарных дней с даты его официального опубликования); от 03.04.2018 № 44 (вступает в силу с 01.12.2020); от 15.12.2020 № 167 (порядок вступления в силу см. п.2); от 23.12.2020 № 126 (вступает в силу по истечении 30 календарных дней с даты его официального опубликования); от 29.01.2021 № 3 (вступает в силу по истечении 10 календарных дней с даты его официального опубликования); Коллегии Евразийской экономической комиссии от 12.01.2021 № 1 (порядок введения в действие см. п.5); от 16.02.2021 № 13 (порядок введения в действие см. п.3); от 16.02.2021 № 15 (вступает в силу по истечении 30 календарных дней с даты его официального опубликования); от 16.02.2021 № 16 (вступает в силу по истечении 30 календарных дней с даты его официального опубликования); от 01.03.2021 № 20 (порядок введения в действие см. п.3); от 01.03.2021 № 21 (вступает в силу по истечении 30 календарных дней с даты его официального опубликования); от 01.03.2021 № 22 (вступает в силу по истечении 30 календарных дней с даты его официального опубликования); Совета Евразийской экономической комиссии от 05.03.2021 № 11 (вступает в силу по истечении 10 календарных дней с даты его официального опубликования); от 05.03.2021 № 13 (вступает в силу по истечении 10 календарных дней с даты его официального опубликования); от 05.03.2021 № 16 (вступает в силу по

истечении 10 календарных дней с даты его официального опубликования); от 05.03.2021 № 66 (вступает в силу по истечении 10 календарных дней с даты его официального опубликования); от 20.04.2021 № 47 (порядок вступления в силу см. п.2); от 23.04.2021 № 40 (вступает в силу по истечении 10 календарных дней с даты его официального опубликования); от 18.05.2021 № 50 (вступает в силу по истечении 10 календарных дней с даты его официального опубликования); от 18.05.2021 № 56 (вступает в силу по истечении 10 календарных дней с даты его официального опубликования); от 18.05.2021 № 76 (вступает в силу по истечении 10 календарных дней с даты его официального опубликования); от 25.05.2021 № 59 (порядок вступления в силу см. п.3); Совета Евразийской экономической комиссии от 14.07.2021 № 77 (порядок введения в действие см. п.3).

Единый таможенный тариф Евразийского экономического союза (ЕТТ ЕАЭС) - свод ставок ввозных таможенных пошлин, применяемых к товарам, ввозимым (ввезенным) на таможенную территорию Евразийского экономического союза из третьих стран, систематизированный в соответствии с единой Товарной номенклатурой внешнеэкономической деятельности Евразийского экономического союза.

ОСНОВНЫЕ ПРАВИЛА ИНТЕРПРЕТАЦИИ ТН ВЭД

Классификация товаров в Товарной номенклатуре внешнеэкономической деятельности (ТН ВЭД) осуществляется по следующим Правилам:

1. Названия разделов, групп и подгрупп приводятся только для удобства использования ТН ВЭД; для юридических целей классификация товаров в ТН ВЭД осуществляется исходя из текстов товарных позиций и соответствующих примечаний к разделам или группам и, если такими текстами не предусмотрено иное, в соответствии со следующими положениями:

2. а) Любая ссылка в наименовании товарной позиции на какой-либо товар должна рассматриваться и как ссылка на такой товар в некомплектном или незавершенном виде при условии, что, будучи представленным в некомплектном или незавершенном виде, этот товар обладает основным свойством комплектного или завершенного товара, а также должна рассматриваться как ссылка на комплектный или завершенный товар (или классифицируемый в рассматриваемой товарной позиции как комплектный или завершенный в силу данного Правила), представленный в несобранном или разобранном виде.

б) Любая ссылка в наименовании товарной позиции на какой-либо материал или вещество должна рассматриваться и как ссылка на смеси или соединения этого материала или вещества с другими материалами или веществами. Любая ссылка на товар из определенного материала или вещества должна

рассматриваться и как ссылка на товары, полностью или частично состоящие из этого материала или вещества. Классификация товаров, состоящих более чем из одного материала или вещества, осуществляется в соответствии с положениями Правила 3.

3. В случае, если в силу Правила 2 (б) или по каким-либо другим причинам имеется, *prima facie*, возможность отнесения товаров к двум или более товарным позициям, классификация таких товаров осуществляется следующим образом:

а) Предпочтение отдается той товарной позиции, которая содержит наиболее конкретное описание товара, по сравнению с товарными позициями с более общим описанием. Однако когда каждая из двух или более товарных позиций имеет отношение лишь к части материалов или веществ, входящих в состав смеси или многокомпонентного изделия, или только к части товаров, представленных в наборе для розничной продажи, то данные товарные позиции должны рассматриваться равнозначными по отношению к данному товару, даже если одна из них дает более полное или точное описание товара.

б) Смеси, многокомпонентные изделия, состоящие из различных материалов или изготовленные из различных компонентов, и товары, представленные в наборах для розничной продажи, классификация которых не может быть осуществлена в соответствии с положениями Правила 3 (а), должны классифицироваться по тому материалу или составной части, которые придают данным товарам основное свойство, при условии, что этот критерий применим.

в) Товары, классификация которых не может быть осуществлена в соответствии с положениями Правила 3 (а) или 3 (б), должны классифицироваться в товарной позиции, последней в порядке возрастания кодов среди товарных позиций, в равной степени приемлемых для рассмотрения при классификации данных товаров.

4. Товары, классификация которых не может быть осуществлена в соответствии с положениями вышеизложенных Правил, классифицируются в товарной позиции, соответствующей товарам, наиболее сходным (близким) с рассматриваемыми товарами.

5. В дополнение к вышеупомянутым положениям в отношении нижепоименованных товаров должны применяться следующие Правила:

а) Чехлы и футляры для фотоаппаратов, музыкальных инструментов, ружей, чертежных принадлежностей, ожерелий, а также аналогичная тара, имеющая специальную форму или приспособленная для размещения соответствующего изделия или набора изделий, пригодная для длительного использования и представленная вместе с изделиями, для которых она предназначена, должны классифицироваться совместно с упакованными в них изделиями, если такого вида тара обычно поступает в продажу вместе с данными изделиями. Однако

данное Правило не применяется к таре, которая, образуя с упакованным изделием единое целое, придает последнему основное свойство.

б) При условии соблюдения положений вышеприведенного Правила 5 (а) упаковочные материалы и тара, поставляемые вместе с находящимися в них товарами, должны классифицироваться совместно, если они такого вида, который обычно используется для упаковки данных товаров. Однако данное положение не является обязательным, если такие упаковочные материалы или тара со всей очевидностью пригодны для повторного использования.

6. Для юридических целей классификация товаров в субпозициях товарной позиции должна осуществляться в соответствии с наименованиями субпозиций и примечаниями, имеющими отношение к субпозициям, а также, *mutatis mutandis*, положениями вышеупомянутых Правил при условии, что лишь субпозиции на одном уровне являются сравнимыми. Для целей настоящего Правила также могут применяться соответствующие примечания к разделам и группам, если в контексте не оговорено иное.

СОКРАЩЕНИЯ И СИМВОЛЫ

| | |
|-------|-----------------------------|
| Бк | беккерель |
| В | вольт |
| Вт | ватт |
| Гц | герц |
| ГГц | гигагерц |
| дтекс | децитекс |
| К | кельвин |
| кВА | киловольт-ампер |
| квар | киловольт-ампер реактивный |
| кВт | киловатт |
| кГц | килогерц |
| кгс | килограмм-сила |
| км | километр |
| кН | килоньютон |
| кПа | килопаскаль |
| ккал | килокалория |
| л.с. | лошадиная сила |
| мас.% | процент содержания по массе |
| Мбит | 1 048 576 бит |
| м- | мета- |
| мг | миллиграмм |
| мм | миллиметр |
| мкКи | микрокюри |
| мН | миллиньютон |
| МН | меганьютон |

| | |
|-------------------|---|
| м ³ /ч | метр кубический в час |
| мЭКВ | миллиэквивалент |
| Н | ньютон |
| нм | нанометр |
| об. % | процент содержания по объему |
| о- | орто- |
| п- | пара- |
| с | секунда |
| см | сантиметр |
| см ² | квадратный сантиметр |
| см ³ | кубический сантиметр |
| сН | сантиньютон |
| см/с | сантиметр(ы) в секунду |
| т | тонна |
| °С | градус Цельсия |
| ASTM | Американское Общество испытания материалов |
| INN | International Nonproprietary Name, Международное несобственное название |
| INNМ | International Nonproprietary Name Modified, Международное модифицированное несобственное название |
| ISO | International Organization for Standardization, Международная организация по стандартизации |
| + | указанный цифровой код использовался в предыдущей редакции ТН ВЭД, но имел другой охват товаров |

ЕДИНИЦЫ ИЗМЕРЕНИЯ, ПРИМЕНЯЕМЫЕ В ТН ВЭД

| Наименование единицы измерения | Условное обозначение | Коды единиц измерения |
|---|----------------------------------|-----------------------|
| ОСНОВНАЯ ЕДИНИЦА | | |
| Килограмм | кг | 166 |
| ДОПОЛНИТЕЛЬНЫЕ ЕДИНИЦЫ ИЗМЕРЕНИЯ | | |
| Грамм | г | 163 |
| Грамм делящихся изотопов | г Д/И | 306 |
| Грузоподъемность в тоннах | т грп | 185 |
| Квадратный метр | м ² | 055 |
| Килограмм азота | кг N | 861 |
| Килограмм гидроксида калия | кг КОН | 859 |
| Килограмм гидроксида натрия | кг NaOH | 863 |
| Килограмм оксида калия | кг K ₂ O | 852 |
| Килограмм пероксида водорода | кг H ₂ O ₂ | 841 |
| Килограмм пятиоксида фосфора | кг P ₂ O ₅ | 865 |
| Килограмм сухого на 90% вещества | кг 90% с/в | 845 |

| | | |
|---|---------------------|-----|
| Килограмм урана | кг U | 867 |
| Кубический метр | м ³ | 113 |
| Кюри | КИ | 305 |
| Литр | л | 112 |
| Литр чистого (100%) спирта | л 100% спирта | 831 |
| Метр | м | 006 |
| Метрический карат (1 карат = 2 · 10 ⁻⁴ кг) | кар | 162 |
| Пара | пар | 715 |
| Сто штук | 100 шт | 797 |
| Тысяча штук | 1000 шт | 798 |
| Штука | шт | 796 |
| 1000 киловатт-час | 1000 кВт·ч | 246 |
| 1000 кубических метров | 1000 м ³ | 114 |
| 1000 литров | 1000 л | 130 |

РАЗДЕЛ I

ЖИВЫЕ ЖИВОТНЫЕ; ПРОДУКТЫ ЖИВОТНОГО ПРОИСХОЖДЕНИЯ

Примечания:

1. Любая ссылка в этом разделе на конкретный род или вид животного, если не оговорено иное, относится также к молодяку этого рода или вида.

2. Во всей Номенклатуре термин "сушеные" продукты, если не оговорено иное, означает также продукты, подвергнутые обезвоживанию, выпариванию или сублимационной сушке.

ГРУППА 01

ЖИВЫЕ ЖИВОТНЫЕ

Примечание:

1. В данную группу включаются все живые животные, кроме:
- (а) рыб, ракообразных, моллюсков и прочих водных беспозвоночных товарной позиции 0301, 0306, 0307 или 0308;
 - (б) культур микроорганизмов и других продуктов товарной позиции 3002; и
 - (в) животных товарной позиции 9508.

| Код ТН ВЭД | Наименование позиции | Доп. ед. изм. | Ставка ввозной таможенной пошлины (в процентах от таможенной стоимости либо в евро, либо в долларах США) |
|------------|------------------------------------|---------------|--|
| 0101 | Лошади, ослы, мулы и лошаки живые: | | |

| | | | |
|---------------|--|----|---|
| | - лошади: | | |
| 0101 21 000 0 | -- чистопородные племенные животные | шт | 0 |
| 0101 29 | - прочие: | | |
| 0101 29 100 0 | --- убойные | шт | 5 |
| 0101 29 900 0 | --- прочие | шт | 5 |
| 0101 30 000 0 | - ослы | шт | 5 |
| 0101 90 000 0 | - прочие | шт | 5 |
| 0102 | Крупный рогатый скот живой: | | |
| | - домашний крупный рогатый скот: | | |
| 0102 21 | -- чистопородные племенные животные: | | |
| 0102 21 100 0 | --- нетели (самки крупного рогатого скота до первого отела) | шт | 0 |
| 0102 21 300 0 | --- коровы | шт | 0 |
| 0102 21 900 0 | --- прочие | шт | 0 |
| 0102 29 | -- прочие: | | |
| 0102 29 050 0 | --- подрода Vibos или подрода Poerhagus | шт | 5 |
| | --- прочие: | | |
| 0102 29 100 0 | ---- массой не более 80 кг | шт | 5 |
| | ---- массой более 80 кг, но не более 160 кг: | | |
| 0102 29 210 0 | ----- убойные | шт | 5 |
| 0102 29 290 0 | ----- прочие | шт | 5 |
| | ---- массой более 160 кг, но не более 300 кг: | | |
| 0102 29 410 0 | ----- убойные | шт | 5 |
| 0102 29 490 0 | ----- прочие | шт | 5 |
| | ---- массой более 300 кг: | | |
| | ----- нетели (самки крупного рогатого скота до первого отела): | | |
| 0102 29 510 0 | ----- убойные | шт | 5 |
| 0102 29 590 0 | ----- прочие | шт | 5 |
| | ----- коровы: | | |
| 0102 29 610 0 | ----- убойные | шт | 5 |
| 0102 29 690 0 | ----- прочие | шт | 5 |
| | ----- прочие: | | |
| 0102 29 910 0 | ----- убойные | шт | 5 |
| 0102 29 990 0 | ----- прочие | шт | 5 |
| | - буйволы: | | |
| | | | |

| | | | |
|---------------|---|----|---|
| 0102 31 000 0 | -- чистопородные племенные животные | шт | 0 |
| 0102 39 | -- прочие: | | |
| 0102 39 100 0 | --- домашние виды | шт | 5 |
| 0102 39 900 0 | --- прочие | шт | 5 |
| 0102 90 | - прочие: | | |
| 0102 90 200 0 | -- чистопородные племенные животные | шт | 0 |
| | -- прочие: | | |
| 0102 90 910 0 | --- домашние виды | шт | 5 |
| 0102 90 990 0 | --- прочие | шт | 5 |
| 0103 | Свиньи живые: | | |
| 0103 10 000 0 | - чистопородные племенные животные | шт | 0 |
| | - прочие: | | |
| 0103 91 | -- массой менее 50 кг: | | |
| 0103 91 100 0 | --- домашние виды | шт | 5 |
| 0103 91 900 0 | --- прочие | шт | 5 |
| 0103 92 | -- массой 50 кг или более: | | |
| | --- домашние виды: | | |
| 0103 92 110 0 | ---- свиноматки массой не менее 160 кг, имевшие по крайней мере один опорос | шт | 5 |
| 0103 92 190 0 | ---- прочие | шт | 5 |
| 0103 92 900 0 | --- прочие | шт | 5 |
| 0104 | Овцы и козы живые: | | |
| 0104 10 | - овцы: | | |
| 0104 10 100 0 | -- чистопородные племенные животные | шт | 0 |
| | -- прочие: | | |
| 0104 10 300 0 | --- ягнята (до одного года) | шт | 5 |
| 0104 10 800 0 | --- прочие | шт | 5 |
| 0104 20 | - козы: | | |
| 0104 20 100 0 | -- чистопородные племенные животные | шт | 0 |
| 0104 20 900 0 | -- прочие | шт | 5 |
| 0105 | Домашняя птица живая, то есть куры домашние (Gallus domesticus), утки, гуси, индейки и цесарки: | | |
| | - массой не более 185 г: | | |
| 0105 11 | -- куры домашние (Gallus domesticus): | | |
| | --- цыплята прародительских и | | |

| | | | |
|---------------|--|----|---|
| | материнских линий племенного разведения: | | |
| 0105 11 110 0 | ---- линии несушек | шт | 0 |
| 0105 11 190 0 | ---- прочие | шт | 0 |
| | --- прочие: | | |
| 0105 11 910 0 | ---- линии несушек | шт | 0 |
| 0105 11 990 0 | ---- прочие | шт | 0 |
| 0105 12 000 0 | -- индейки | шт | 0 |
| 0105 13 000 0 | -- утки | шт | 0 |
| 0105 14 000 0 | -- гуси | шт | 0 |
| 0105 15 000 0 | -- цесарки | шт | 0 |
| | - прочие: | | |
| 0105 94 000 0 | -- куры домашние (<i>Gallus domesticus</i>) | шт | 5 |
| 0105 99 | -- прочие: | | |
| 0105 99 100 0 | --- утки | шт | 5 |
| 0105 99 200 0 | --- гуси | шт | 5 |
| 0105 99 300 0 | --- индейки | шт | 5 |
| 0105 99 500 0 | --- цесарки | шт | 5 |
| 0106 | Живые животные прочие: | | |
| | - млекопитающие: | | |
| 0106 11 00 | -- приматы: | | |
| 0106 11 001 0 | - - - для научно-исследовательски х целей | шт | 0 |
| 0106 11 009 0 | --- прочие | шт | 5 |
| 0106 12 00 | -- киты, дельфины и морские свиньи (млекопитающие отряда <i>Cetacea</i>); ламантины и дюгоны (млекопитающие отряда <i>Sirenia</i>); тюлени, морские львы и моржи (млекопитающие подотряда <i>Pinnipedia</i>): | | |
| 0106 12 001 0 | - - - для научно-исследовательски х целей | шт | 0 |
| 0106 12 009 0 | --- прочие | шт | 5 |
| 0106 13 00 | -- верблюды и прочие животные семейства верблюдовых (<i>Camelidae</i>) : | | |
| 0106 13 001 0 | - - - для научно-исследовательски х целей | шт | 0 |
| 0106 13 009 0 | --- прочие | шт | 5 |
| 0106 14 | -- кролики и зайцы: | | |

| | | | |
|---------------|--|----|---|
| 0106 14 10 | --- кролики домашние: | | |
| 0106 14 101 0 | ---- для научно-исследовательски х целей | шт | 5 |
| 0106 14 109 0 | ---- прочие | шт | 5 |
| 0106 14 90 | --- прочие: | | |
| 0106 14 901 0 | ---- для научно-исследовательски х целей | шт | 0 |
| 0106 14 909 0 | ---- прочие | шт | 5 |
| 0106 19 00 | -- прочие: | | |
| 0106 19 001 0 | --- для научно-исследовательски х целей | шт | 0 |
| 0106 19 009 | --- прочие: | | |
| 0106 19 009 1 | ---- лисицы | шт | 5 |
| 0106 19 009 2 | ---- песцы | шт | 5 |
| 0106 19 009 3 | ---- соболи | шт | 5 |
| 0106 19 009 4 | ---- норки | шт | 5 |
| 0106 19 009 9 | ---- прочие | шт | 5 |
| 0106 20 00 | - рептилии (включая змей и черепах): | | |
| 0106 20 001 0 | -- для научно-исследовательски х целей | шт | 0 |
| 0106 20 009 0 | -- прочие | шт | 5 |
| | - птицы: | | |
| 0106 31 00 | -- хищные птицы: | | |
| 0106 31 001 0 | --- для научно-исследовательски х целей | шт | 0 |
| 0106 31 009 0 | --- прочие | шт | 5 |
| 0106 32 00 | -- попугаеобразные (включая попугаев, длиннохвостых попугаев, ара и какаду): | | |
| 0106 32 001 0 | --- для научно-исследовательски х целей | шт | 0 |
| 0106 32 009 0 | --- прочие | шт | 5 |
| 0106 33 00 | -- страусы; эму (<i>Dromaius novaehollandiae</i>): | | |
| 0106 33 001 0 | --- для научно-исследовательски х целей | шт | 0 |
| 0106 33 009 0 | --- прочие | шт | 5 |
| 0106 39 | -- прочие: | | |
| 0106 39 100 0 | --- голуби | шт | 5 |

| | | | |
|---------------|--|----|---|
| 0106 39 80 | --- прочие: | | |
| 0106 39 801 0 | ---- для научно-исследовательских целей | шт | 0 |
| 0106 39 809 0 | ---- прочие | шт | 5 |
| | - насекомые: | | |
| 0106 41 000 | -- пчелы: | | |
| | --- медоносные: | | |
| 0106 41 000 1 | ---- матки пчелиные | шт | 5 |
| 0106 41 000 2 | ---- пчелопакеты | шт | 5 |
| 0106 41 000 3 | ---- прочие | шт | 5 |
| | --- прочие: | | |
| 0106 41 000 8 | ---- для научно-исследовательских целей | шт | 0 |
| 0106 41 000 9 | ---- прочие | шт | 5 |
| 0106 49 000 | -- прочие: | | |
| 0106 49 000 1 | ---- для научно-исследовательских целей | шт | 0 |
| 0106 49 000 9 | --- прочие | шт | 5 |
| 0106 90 00 | - прочие: | | |
| 0106 90 001 0 | -- животные для научно-исследовательских целей | шт | 0 |
| 0106 90 009 0 | -- прочие | шт | 5 |

ГРУППА 02

МЯСО И ПИЩЕВЫЕ МЯСНЫЕ СУБПРОДУКТЫ

Примечание:

1. В данную группу не включаются:

(а) продукты товарных позиций 0201 - 0208 или 0210, непригодные или не подходящие для употребления в пищу;

(б) кишки, пузыри или желудки животных (товарная позиция 0504) или кровь животных (товарная позиция 0511 или 3002); или

(в) животный жир, кроме продуктов товарной позиции 0209 (группа 15).

Дополнительные примечания:

1. (А) Перечисленные ниже термины означают:

(а) "туши крупного рогатого скота" в субпозициях 0201 10 и 0202 10 - целые туши забитых животных после обескровливания, нутровки и снятия шкуры, импортируемые с головой или без головы, с ногами или без ног, с другими неотделенными субпродуктами или без них. Если туши импортируются без головы, то последняя должна быть отделена от туши в области

атлантозатылочного сустава. При импорте туш без ног последние должны быть отрублены в области запястно-пястного или заплюсне-плюсневого сустава; "туша" должна включать переднюю часть туши со всеми костями и зарезом, причем шейная часть и реберный край лопаточной части должны насчитывать более 10 пар ребер;

(б) "полутуши крупного рогатого скота" в субпозициях 0201 10 и 0202 10 - продукт, получающийся в результате симметричного разруба целой туши по центру каждого шейного, грудного, поясничного и крестцового позвонков и по центру грудины и седалищно-лобкового сращения; "полутуша" должна включать переднюю часть полутуши со всеми костями и зарезом, причем шейная часть и реберный край лопаточной части должны насчитывать более 10 ребер;

(в) "компенсированные четвертины" в подсубпозициях 0201 20 200 и 0202 20 100 - часть туши, состоящая:

- либо из передней четвертины со всеми костями и зарезом, с шейной частью и реберным краем лопаточной части, отрубленной на уровне десятого ребра, и задней четвертины со всеми костями, с бедром и оковалком, отрубленной на уровне третьего ребра;

- либо из передней четвертины со всеми костями и зарезом, с шейной частью и реберным краем лопаточной части, отрубленной на уровне пятого ребра со всей пашиной и грудинкой, и задней четвертины со всеми костями, с бедром и оковалком, отрубленной на уровне восьмого ребра.

Передние и задние четвертины, составляющие "компенсированные четвертины", должны поставляться на импорт одновременно и в равном количестве, причем общая масса передних четвертин должна быть равна общей массе задних четвертин. При этом допускается определенное расхождение в массе двух частей партии товара не более 5% от массы более тяжелой части партии (передних или задних четвертин);

(г) "неразделенные передние четвертины" в подсубпозициях 0201 20 300 и 0202 20 300 - передняя часть туши со всеми костями и зарезом, с шейной частью и реберным краем лопаточной части, насчитывающая минимально четыре пары и максимально десять пар ребер (первые четыре пары ребер должны быть целыми, остальные могут быть разрубленными), с пашиной или без пашины;

(д) "разделенные передние четвертины" в подсубпозициях 0201 20 300 и 0202 20 300 - передняя часть полутуши со всеми костями и зарезом, шейной частью и реберным краем лопаточной части, насчитывающая минимально четыре ребра и максимально десять ребер (первые четыре ребра должны быть целыми, остальные могут быть разрубленными), с пашиной или без пашины;

(е) "неразделенные задние четвертины" в подсубпозициях 0201 20 500 и 0202 20 500 - задняя часть туши со всеми костями, с бедром и оковалком, включая

филейную часть, насчитывающая минимально три пары целых или разрубленных ребер, с голяшкой или без голяшки, с пашиной или без пашины;

(ж) "разделенные задние четвертины" в подсубпозициях 0201 20 500 и 0202 20 500 - задняя часть полутуши со всеми костями, с бедром и оковалком, включая филейную часть, насчитывающая минимально три целых или разрубленных ребра, с голяшкой или без голяшки, с пашиной или без пашины;

(з) (1) отруба "лопатка" и "шейно-лопаточная часть" в подсубпозиции 0202 30 500 - спинная часть передней четвертины, включающая верхнюю часть хребтового края лопаточной части, получаемая из передней четвертины минимально с четырьмя и максимально с десятью ребрами путем разруба туши по прямой линии через точку сочленения первого ребра с первым сегментом грудины до точки отгиба диафрагмы на десятом ребре;

(2) отруб "грудинка" в подсубпозиции 0202 30 500 - нижняя часть передней четвертины, включающая задний край грудинки и передний край грудинки.

(Б) Продукты, упомянутые в дополнительном примечании 1 (А) (а - ж) к данной группе, могут быть представлены как с позвоночником, так и без него.

(В) При определении количества целых или разрубленных ребер в соответствии с пунктом 1 (А) в расчет принимаются только те ребра, которые не отделены от позвоночника. В случае, когда позвоночник отсутствует, то следует учитывать только целые или разрубленные ребра, которые были соединены с отсутствующим позвоночником.

2. (А) Перечисленные ниже термины означают:

(а) "туши или полутуши" в подсубпозициях 0203 11 100 и 0203 21 100 - забитые свиньи в виде туш домашних свиней после обескровливания и нутровки, удаления щетины и копыт. Полутуши получают путем разрубки целой туши по шейным, грудным, поясничным и крестцовым позвонкам и вдоль грудины и седалищно-лобкового сращения. Целые туши или полутуши могут быть с головой или без головы, с ножками, почечным жиром, почками, хвостом, диафрагмой или без них. В полутушах могут быть удалены или не удалены спинной мозг, головной мозг или язык. В целых тушах и полутушах свиноматок может быть оставлено или удалено вымя (молочные железы);

(б) "окорок" (задний окорок) в подсубпозициях 0203 12 110, 0203 22 110, 0210 11 110 0 и 0210 11 310 0 - задняя (хвостовая) часть полутуши, включая кости, с ножкой или без ножки, с голяшкой, шкурой и подкожным жиром или без них.

Окорок (задний окорок) отделяется от остальной части полутуши по линии, захватывающей самое большее последний поясничный позвонок;

(в) "передний край" в подсубпозициях 0203 19 110, 0203 29 110, 0210 19 300 0 и 0210 19 600 0 - передняя (головная) часть полутуши без головы, включая кости, с ножкой, рулькой, шкурой и подкожным жиром или без них.

Передний край отделяется от остальной части полутуши по линии, захватывающей самое большое пятый грудной позвонок.

Верхняя (спинная) часть переднего края, содержащая или не содержащая лопаточную кость с прикрепленными мышцами (шейная часть в свежем виде или шейная часть беконной половинки в соленом виде), считается отрубом корейки, если она отделяется от нижней (брюшной) части переднего края путем разруба самое большое по линии, проходящей непосредственно под позвоночником;

(г) "лопатка" (передний окорок) в подсубпозициях 0203 12 190, 0203 22 190, 0210 11 190 0 и 0210 11 390 0 - нижняя часть переднего края, содержащая или не содержащая лопаточную кость с прикрепленными мышцами, включая кости, с рулькой, шкурой и подкожным жиром или без них.

Лопаточная кость с прикрепленными мышцами, импортируемая отдельно, относится к данной подсубпозиции как часть переднего окорока;

(д) "корейка" в подсубпозициях 0203 19 130, 0203 29 130, 0210 19 400 0 и 0210 19 700 0 - верхняя часть полутуши от первого шейного позвонка до хвостовых позвонков, включая кости, с вырезкой, лопаточной костью, подкожным жиром, шкурой или без них.

Корейка отделяется от нижней части полутуши путем разруба по линии, проходящей непосредственно под позвоночником;

(е) "грудинка" в подсубпозициях 0203 19 150, 0203 29 150, 0210 12 110 0 и 0210 12 190 0 - нижняя часть полутуши, расположенная между задним окороком и передним окороком, обычно известная под названием "стрики" (грудная часть беконной половинки), с костями или без костей, но со шкурой и подкожным жиром;

(ж) "беконная половинка" в подсубпозиции 0210 19 100 0 - свиная полутуша без головы, щековины, баков, ножек, хвоста, почечного жира, почек, вырезки, лопаточной кости, грудины, позвоночника, тазовой кости и диафрагмы;

(з) "спенсер" в подсубпозиции 0210 19 100 0 - беконная половинка без окорока, обваленная или необваленная;

(и) "3/4 свиного бока" в подсубпозиции 0210 19 200 0 - беконная половинка без переднего края, обваленная или необваленная;

(к) "свиная серединка" в подсубпозиции 0210 19 200 0 - беконная половинка без окорока и переднего края, обваленная или необваленная.

Данная подсубпозиция включает также отруба свиной серединки, содержащие ткани корейки и грудинки пропорционально их естественному содержанию в свиной серединке в целом.

(Б) Части отрубов, указанные в пункте 2 (А) (е), попадают в одни и те же подсубпозиции только в том случае, если они содержат шкуру и подкожный жир.

Если отруба, попадающие в подсубпозиции 0210 11 110 0, 0210 11 190 0, 0210 11 310 0, 0210 11 390 0, 0210 19 300 0 и 0210 19 600 0, получены из беконной половинки, из которой уже удалены кости, названные в пункте 2 (А) (ж), то линии разделки должны проходить соответственно по линиям, указанным в пункте 2 (А) (б, в, г); в любом случае эти отруба или их части должны содержать кости.

(В) Подсубпозиции 0206 49 000 и 0210 99 490 0 должны включать, в частности, головы или половины голов домашних свиней с удаленными или не удаленными мозгом, щекой или языком и их части.

Голова отделяется от остальной части полутуши следующим образом:

- прямым отрубом параллельно черепу; или
- отрубом параллельно черепу до уровня глаз и далее наклонно к передней части таким образом, чтобы оставить щековину, прикрепленной к полутуше.

Щеки, свиные пяточки и уши, а также прилегающая к голове мякоть главным образом с тыльной стороны относятся к частям головы. Однако бескостное мясо переднего края, представленное одним отрубом (щековины, баки или щековины и баки вместе) попадает в подсубпозицию 0203 19 550, 0203 29 550, 0210 19 500 0 или 0210 19 810 0 в зависимости от конкретных условий.

(Г) "Подкожный свиной жир" в подсубпозициях 0209 10 110 0 и 0209 10 190 0 означает накапливающиеся под шкурой животного и связанные с ней жировые ткани, независимо от части туши, из которой он получен; в любом случае масса жировых тканей должна превышать массу шкуры.

Данные подсубпозиции включают также подкожный свиной жир, отделенный от шкуры.

(Д) В подсубпозициях 0210 11 310 0, 0210 11 390 0, 0210 12 190 0 и 0210 19 600 0 - 0210 19 890 0 продукты, у которых в мясе отношение вода/белок равно или менее 2,8 (белок = содержание азота x 6,25), считаются как "сушеные или копченые".

3. (А) Следующие термины, используемые в товарной позиции 0204, означают:

(а) "туши", включенные в субпозиции 0204 10, 0204 21, 0204 30, 0204 41 и подсубпозиции 0204 50 110 0 и 0204 50 510 0 - целые туши забитых животных после обескровливания, нутровки и снятия шкуры, импортируемые с головой или без головы, с ногами или без ног, с другими неотделенными субпродуктами или без них. Если туши импортируются без головы, то последняя должна быть отделена от туши в области атлантозатылочного сустава. При импорте туш без ног последние должны быть отрублены в области запястно-пястного или предплюсне-плюсневого сустава;

(б) "полутуши" в субпозициях 0204 10, 0204 21, 0204 30, 0204 41 и подсубпозициях 0204 50 110 0 и 0204 50 510 0 - продукт, получающийся в результате симметричного разруба целой туши по центру каждого шейного, грудного, поясничного и крестцового позвонков и по центру грудины и седалищно-лобкового сращения;

(в) "передние четвертины короткого разруба" в подсубпозициях 0204 22 100 0, 0204 42 100 0, 0204 50 130 0 и 0204 50 530 0 - передняя часть туши, с грудинкой или без грудинки, со всеми костями и лопатками, вместе с рулькой, зарезом и шейно-спинной частью, отрубленная под прямым углом к позвоночнику и содержащая минимально пять и максимально семь пар целых или разрубленных ребер;

(г) "передняя четвертина короткого разруба" в подсубпозициях 0204 22 100 0, 0204 42 100 0, 0204 50 130 0 и 0204 50 530 0 - передняя часть полутуши, с грудинкой или без грудинки, со всеми костями и лопаткой, вместе с рулькой, зарезом и шейно-спинной частью, отрубленная под прямым углом к позвоночнику и содержащая минимально пять и максимально семь целых или разрубленных ребер;

(д) "хребтовые края спинной части и/или почечные части" в подсубпозициях 0204 22 300 0, 0204 42 300 0, 0204 50 150 0 и 0204 50 550 0 - оставшаяся часть туши после удаления тазобедренных частей с голяшкой и коротких передних четвертин с почками или без почек; при отделении от почечных частей хребтовые края спинной части должны иметь минимально пять поясничных позвонков; почечные части после отделения от хребтовых краев должны иметь минимально пять пар целых или разрубленных ребер;

(е) "хребтовый край спинной части и/или почечная часть" в подсубпозициях 0204 22 300 0, 0204 42 300 0, 0204 50 150 0 и 0204 50 550 0 - оставшаяся часть полутуши после удаления тазобедренной части с голяшкой и коротких передних четвертин с почкой или без почки; при отделении от почечной части хребтовый край спинной части должен иметь минимально пять поясничных позвонков; почечная часть после отделения от хребтового края должна иметь минимально пять целых или разрубленных ребер;

(ж) "тазобедренные части с голяшкой" в подсубпозициях 0204 22 500 0, 0204 42 500 0, 0204 50 190 0 и 0204 50 590 0 - задняя часть туши, включая все кости и задние голяшки, отрубленная под прямым углом к позвоночнику на уровне шестого поясничного позвонка непосредственно под подвздошной костью или на уровне четвертого крестцового позвонка через подвздошную кость по направлению к седалищно-лобковому сращению;

(з) "тазобедренная часть с голяшкой" в подсубпозициях 0204 22 500 0, 0204 42 500 0, 0204 50 190 0 и 0204 50 590 0 - задняя часть полутуши, включая все

кости и заднюю голяшку, отрубленная под прямым углом к позвоночнику на уровне шестого поясничного позвонка непосредственно под подвздошной костью или на уровне четвертого крестцового позвонка через подвздошную кость по направлению к седалищно-лобковому сращению.

(Б) При определении количества целых или разрубленных ребер в соответствии с пунктом 3 (А) в расчет принимаются лишь ребра, прикрепленные к позвоночнику.

4. Приведенные ниже термины означают:

(а) "части тушек необваленные" в подсубпозициях 0207 13 200 - 0207 13 600, 0207 14 200 - 0207 14 600, 0207 26 200 - 0207 26 700, 0207 27 200 - 0207 27 700, 0207 44 210 - 0207 44 710, 0207 45 210 - 0207 45 710, 0207 54 210 - 0207 54 710, 0207 55 210 - 0207 55 710 и 0207 60 210 - 0207 60 610 - части, включающие все кости.

Части тушек, описанные в пункте (а), но частично освобожденные от костей, включаются в подсубпозицию 0207 13 700, 0207 14 700, 0207 26 800, 0207 27 800, 0207 44 810, 0207 45 810, 0207 54 810, 0207 55 810 или 0207 60 810;

(б) "половины" в подсубпозициях 0207 13 200, 0207 14 200, 0207 26 200, 0207 27 200, 0207 44 210, 0207 45 210, 0207 54 210, 0207 55 210 и 0207 60 210 - половины тушек домашней птицы, полученные при разрезании вдоль грудины и спинного хребта;

(в) "четвертины" в подсубпозициях 0207 13 200, 0207 14 200, 0207 26 200, 0207 27 200, 0207 44 210, 0207 45 210, 0207 54 210, 0207 55 210 и 0207 60 210 - четвертины ножные или четвертины грудные, полученные при разрезании половин;

(г) "крылья целые, с тонким концом или без него" в подсубпозициях 0207 13 300, 0207 14 300, 0207 26 300, 0207 27 300, 0207 44 310, 0207 45 310, 0207 54 310, 0207 55 310 и 0207 60 310 - части тушек, состоящие из плечевой кости, лучевой кости и локтевой кости вместе с прилегающими к ним мышцами. Тонкий конец, включающий кистевую кость, может быть удален. Отруба должны быть отделены по суставам;

(д) "грудки" в подсубпозициях 0207 13 500, 0207 14 500, 0207 26 500, 0207 27 500, 0207 44 510, 0207 45 510, 0207 54 510, 0207 55 510 и 0207 60 510 - части тушек, состоящие из грудины и ребер с обеих ее сторон, вместе с прилегающими к ним мышцами;

(е) "ножки" в подсубпозициях 0207 13 600, 0207 14 600, 0207 44 610, 0207 45 610, 0207 54 610, 0207 55 610 и 0207 60 610 - части тушек, состоящие из бедренной, большеберцовой и малоберцовой костей вместе с прилегающими к ним мышцами. Отруба должны быть отделены по суставам;

(ж) "голени индеек" в подсубпозициях 0207 26 600 и 0207 27 600 - куски индеек, состоящие из большеберцовой и малоберцовой костей вместе с прилегающими к ним мышцами. Отруба должны быть отделены по суставам;

(з) "ножки индеек, кроме голени" в подсубпозициях 0207 26 700 и 0207 27 700 - куски индеек, состоящие из бедренной кости вместе с прилегающими к ней мышцами или из бедренной, большеберцовой и малоберцовой костей вместе с прилегающими к ним мышцами. Отруба должны быть отделены по суставам;

(и) "палетоты" в подсубпозициях 0207 44 710, 0207 45 710, 0207 54 710 и 0207 55 710 - тушки, ошипанные и полностью потрошенные, без головы и плюсен ног, после удаления скелетных костей (грудной кости, ребер, позвоночника и крестца), но с сохранением бедренных костей, берцовых костей и плечевых костей.

5. (а) мясо с приправами без тепловой кулинарной обработки включается в группу 16. "Мясо с приправами" - мясо без тепловой кулинарной обработки с приправами внутри или на всей поверхности продукта, которые должны быть или видны невооруженным глазом или явно определяться на вкус;

(б) продукты товарной позиции 0210, приправленные в процессе приготовления, включаются в данную товарную позицию при условии, что добавление приправ не изменило их отличительные признаки.

6. В субпозициях 0210 11 - 0210 93 термин "мясо и пищевые мясные субпродукты, соленые, в рассоле" означает мясо и пищевые мясные субпродукты, глубоко и равномерно пропитанные солью во всех частях, с общим содержанием соли 1,2 мас.% или более, при условии, что посол обеспечивает длительную сохранность. В субпозиции 0210 99 термин "мясо и пищевые мясные субпродукты, соленые, в рассоле" означают мясо и пищевые мясные субпродукты, глубоко и равномерно пропитанные солью во всех частях, с общим содержанием соли 1,2 мас.% или более.

Дополнительные примечания Евразийского экономического союза:

1. В подсубпозиции 0202 10 000 1, 0202 20 100 1, 0202 20 300 1, 0202 20 500 1, 0202 20 900 1, 0202 30 100 4, 0202 30 500 4 и 0202 30 900 4 включается мясо крупного рогатого скота, замороженное, в отношении которого установлена тарифная квота, при наличии лицензии, выданной компетентным органом.

2. В товарной позиции 0203:

(а) термин "тримминг" означает небольшие кусочки бескостного мяса с содержанием жировой ткани не более 70 мас.%, без кожи, полученные в процессе разделки или обвалки мяса и предназначенные для промышленного применения. Данный термин не распространяется на мелкокусковые натуральные бескостные мясные полуфабрикаты, пригодные для непосредственного употребления в пищу после дополнительной тепловой обработки;

(б) в подсубпозиции 0203 11 100 1, 0203 11 900 1, 0203 12 110 1, 0203 12 190 1, 0203 12 900 1, 0203 19 110 1, 0203 19 130 1, 0203 19 150 1, 0203 19 550 1, 0203 19 590 1, 0203 19 900 1, 0203 21 100 1, 0203 21 900 1, 0203 22 110 1, 0203 22 190 1, 0203 22 900 1, 0203 29 110 1, 0203 29 130 1, 0203 29 150 1, 0203 29 550 1, 0203 29 550 2, 0203 29 590 1, 0203 29 900 1 и 0203 29 900 2 включается свинина, свежая, охлажденная или замороженная, в отношении которой установлена тарифная квота, при наличии лицензии, выданной компетентным органом.

3. В подсубпозиции 0201 10 000 1, 0201 20 200 1, 0201 20 300 1, 0201 20 500 1, 0201 20 900 1 и 0201 30 000 4 включается мясо крупного рогатого скота, свежее или охлажденное, в отношении которого установлена тарифная квота, при наличии лицензии, выданной компетентным органом.

4. В подсубпозиции 0207 11 100 1, 0207 11 300 1, 0207 11 900 1, 0207 12 100 1, 0207 12 900 1, 0207 13 100 1, 0207 13 200 1, 0207 13 300 1, 0207 13 400 1, 0207 13 500 1, 0207 13 600 1, 0207 13 700 1, 0207 13 910 1, 0207 13 990 1, 0207 14 100 1, 0207 14 200 1, 0207 14 300 1, 0207 14 400 1, 0207 14 500 1, 0207 14 600 1, 0207 14 700 1, 0207 14 910 1, 0207 14 990 1, 0207 24 100 1, 0207 24 900 1, 0207 25 100 1, 0207 25 900 1, 0207 26 100 1, 0207 26 200 1, 0207 26 300 1, 0207 26 400 1, 0207 26 500 1, 0207 26 600 1, 0207 26 700 1, 0207 26 800 1, 0207 26 910 1, 0207 26 990 1, 0207 27 100 1, 0207 27 200 1, 0207 27 300 1, 0207 27 400 1, 0207 27 500 1, 0207 27 600 1, 0207 27 700 1, 0207 27 800 1, 0207 27 910 1, 0207 27 990 1, 0207 41 200 1, 0207 41 300 1, 0207 41 800 1, 0207 42 300 1, 0207 42 800 1, 0207 43 000 1, 0207 44 100 1, 0207 44 210 1, 0207 44 310 1, 0207 44 410 1, 0207 44 510 1, 0207 44 610 1, 0207 44 710 1, 0207 44 810 1, 0207 44 910 1, 0207 44 990 1, 0207 45 100 1, 0207 45 210 1, 0207 45 310 1, 0207 45 410 1, 0207 45 510 1, 0207 45 610 1, 0207 45 710 1, 0207 45 810 1, 0207 45 930 1, 0207 45 950 1, 0207 45 990 1, 0207 51 100 1, 0207 51 900 1, 0207 52 100 1, 0207 52 900 1, 0207 53 000 1, 0207 54 100 1, 0207 54 210 1, 0207 54 310 1, 0207 54 410 1, 0207 54 510 1, 0207 54 610 1, 0207 54 710 1, 0207 54 810 1, 0207 54 910 1, 0207 54 990 1, 0207 55 100 1, 0207 55 210 1, 0207 55 310 1, 0207 55 410 1, 0207 55 510 1, 0207 55 610 1, 0207 55 710 1, 0207 55 810 1, 0207 55 930 1, 0207 55 950 1, 0207 55 990 1, 0207 60 050 1, 0207 60 100 1, 0207 60 210 1, 0207 60 310 1, 0207 60 410 1, 0207 60 510 1, 0207 60 610 1, 0207 60 810 1, 0207 60 910 1 и 0207 60 990 1 включаются мясо и пищевые субпродукты домашней птицы, указанной в товарной позиции 0105, свежие, охлажденные или замороженные, в отношении которых установлена тарифная квота, при наличии лицензии, выданной компетентным органом.

5. В целях классификации товаров в подсубпозициях 0201 10 000 2, 0201 20 200 2, 0201 20 300 2, 0201 20 500 2, 0201 20 900 2, 0201 30 000 5, 0202 10 000 2, 0202 20 100 2, 0202 20 300 2, 0202 20 500 2, 0202 20 900 2, 0202 30 100 5, 0202 30 500 5, 0202 30 900 5 в государствах, территории которых составляют

таможенную территорию Евразийского экономического союза, при применении термина "франко-граница страны ввоза" под страной ввоза понимается таможенная территория Евразийского экономического союза.

| Код ТН ВЭД | Наименование позиции | Доп. ед. изм. | Ставка ввозной таможенной пошлины (в процентах от таможенной стоимости либо в евро, либо в долларах США) |
|---------------|--|---------------|--|
| 0201 | Мясо крупного рогатого скота, свежее или охлажденное: | | |
| 0201 10 000 | - туши и полутуши: | | |
| 0201 10 000 1 | -- в порядке, указанном в дополнительном примечании Евразийского экономического союза 3 к группе 02, кроме включенных в подсубпозицию 0201 10 000 2 или 0201 10 000 3 | - | 15 |
| 0201 10 000 2 | -- говядина стоимостью на условиях франко-границы страны ввоза не менее 8000 евро за 1000 кг нетто-массы | - | 15 |
| | -- прочие: | | |
| 0201 10 000 3 | --- высококачественная говядина ¹²⁾ | - | 15 |
| 0201 10 000 8 | --- прочие | - | 50, но не менее 1 евро за 1 кг |
| 0201 20 | - прочие отруба, необваленные: | | |
| 0201 20 200 | -- "компенсированные" четвертины: | | |
| 0201 20 200 1 | --- в порядке, указанном в дополнительном примечании Евразийского экономического союза 3 к группе 02, кроме включенных в подсубпозицию 0201 20 200 2 или 0201 20 200 3 | - | 15 |
| 0201 20 200 2 | --- говядина стоимостью на условиях франко-границы страны ввоза не менее 8000 евро за 1000 кг нетто-массы | - | 15 |

| | | | |
|---------------|--|---|--------------------------------|
| | --- прочие: | | |
| 0201 20 200 3 | ---- высококачественная говядина ¹²⁾ | - | 15 |
| 0201 20 200 8 | ---- прочие | - | 50, но не менее 1 евро за 1 кг |
| 0201 20 300 | -- неразделенные или разделенные передние четвертины: | | |
| 0201 20 300 1 | --- в порядке, указанном в дополнительном примечании Евразийского экономического союза 3 к группе 02, кроме включенных в подсубпозицию 0201 20 300 2 или 0201 20 300 3 | - | 15 |
| 0201 20 300 2 | --- говядина стоимостью на условиях франко-границы страны ввоза не менее 8000 евро за 1000 кг нетто-массы | - | 15 |
| | --- прочие: | | |
| 0201 20 300 3 | ---- высококачественная говядина ¹²⁾ | - | 15 |
| 0201 20 300 8 | ---- прочие | - | 50, но не менее 1 евро за 1 кг |
| 0201 20 500 | -- неразделенные или разделенные задние четвертины: | | |
| 0201 20 500 1 | --- в порядке, указанном в дополнительном примечании Евразийского экономического союза 3 к группе 02, кроме включенных в подсубпозицию 0201 20 500 2 или 0201 20 500 3 | - | 15 |
| 0201 20 500 2 | --- говядина стоимостью на условиях франко-границы страны ввоза не менее 8000 евро за 1000 кг нетто-массы | - | 15 |
| | --- прочие: | | |
| 0201 20 500 3 | ---- высококачественная говядина ¹²⁾ | - | 15 |
| 0201 20 500 8 | ---- прочие | - | 50, но не менее 1 евро за 1 кг |
| 0201 20 900 | -- прочие: | | |

| | | | |
|---------------|--|---|--------------------------------|
| 0201 20 900 1 | --- в порядке, указанном в дополнительном примечании Евразийского экономического союза 3 к группе 02, кроме включенных в подсубпозицию 0201 20 900 2 или 0201 20 900 3 | - | 15 |
| 0201 20 900 2 | --- говядина стоимостью на условиях франко-границы страны ввоза не менее 8000 евро за 1000 кг нетто-массы | - | 15 |
| | --- прочие: | | |
| 0201 20 900 3 | ---- высококачественная говядина ¹²⁾ | - | 15 |
| 0201 20 900 8 | ---- прочие | - | 50, но не менее 1 евро за 1 кг |
| 0201 30 000 | - мясо обваленное: | | |
| 0201 30 000 4 | -- в порядке, указанном в дополнительном примечании Евразийского экономического союза 3 к группе 02, кроме включенных в подсубпозицию 0201 30 000 5 или 0201 30 000 6 | - | 15 |
| 0201 30 000 5 | -- говядина стоимостью на условиях франко-границы страны ввоза не менее 8000 евро за 1000 кг нетто-массы | - | 15 |
| | -- прочее: | | |
| 0201 30 000 6 | --- высококачественная говядина ¹²⁾ | - | 15 |
| 0201 30 000 8 | --- прочее | - | 50, но не менее 1 евро за 1 кг |
| 0202 | Мясо крупного рогатого скота, замороженное: | | |
| 0202 10 000 | - туши и полутуши: | | |
| 0202 10 000 1 | -- в порядке, указанном в дополнительном примечании Евразийского экономического союза 1 к группе 02, кроме включенных в подсубпозицию 0202 10 000 2 или 0202 10 000 3 | - | 15 |

| | | | |
|---------------|--|---|--------------------------------|
| 0202 10 000 2 | -- говядина стоимостью на условиях франко-границы страны ввоза не менее 8000 евро за 1000 кг нетто-массы | - | 15 |
| | -- прочие: | | |
| 0202 10 000 3 | --- высококачественная говядина ¹²⁾ | - | 15 |
| 0202 10 000 8 | --- прочие | - | 50, но не менее 1 евро за 1 кг |
| 0202 20 | - прочие отруба, необваленные: | | |
| 0202 20 100 | -- "компенсированные" четвертины: | | |
| 0202 20 100 1 | --- в порядке, указанном в дополнительном примечании Евразийского экономического союза 1 к группе 02, кроме включенных в подсубпозицию 0202 20 100 2 или 0202 20 100 3 | - | 15 |
| 0202 20 100 2 | --- говядина стоимостью на условиях франко-границы страны ввоза не менее 8000 евро за 1000 кг нетто-массы | - | 15 |
| | --- прочие: | | |
| 0202 20 100 3 | ---- высококачественная говядина ¹²⁾ | - | 15 |
| 0202 20 100 8 | ---- прочие | - | 50, но не менее 1 евро за 1 кг |
| 0202 20 300 | -- неразделенные или разделенные передние четвертины: | | |
| 0202 20 300 1 | --- в порядке, указанном в дополнительном примечании Евразийского экономического союза 1 к группе 02, кроме включенных в подсубпозицию 0202 20 300 2 или 0202 20 300 3 | - | 15 |
| 0202 20 300 2 | --- говядина стоимостью на условиях франко-границы страны ввоза не менее 8000 евро за 1000 кг нетто-массы | - | 15 |
| | --- прочие: | | |

| | | | |
|---------------|--|---|--------------------------------|
| 0202 20 300 3 | ---- высококачественная говядина ¹²⁾ | - | 15 |
| 0202 20 300 8 | ---- прочие | - | 50, но не менее 1 евро за 1 кг |
| 0202 20 500 | -- неразделенные или разделенные задние четвертины: | | |
| 0202 20 500 1 | --- в порядке, указанном в дополнительном примечании Евразийского экономического союза 1 к группе 02, кроме включенных в подсубпозицию 0202 20 500 2 или 0202 20 500 3 | - | 15 |
| 0202 20 500 2 | --- говядина стоимостью на условиях франко-границы страны ввоза не менее 8000 евро за 1000 кг нетто-массы | - | 15 |
| | --- прочие: | | |
| 0202 20 500 3 | ---- высококачественная говядина ¹²⁾ | - | 15 |
| 0202 20 500 8 | ---- прочие | - | 50, но не менее 1 евро за 1 кг |
| 0202 20 900 | -- прочее: | | |
| 0202 20 900 1 | --- в порядке, указанном в дополнительном примечании Евразийского экономического союза 1 к группе 02, кроме включенных в подсубпозицию 0202 20 900 2 или 0202 20 900 3 | - | 15 |
| 0202 20 900 2 | --- говядина стоимостью на условиях франко-границы страны ввоза не менее 8000 евро за 1000 кг нетто-массы | - | 15 |
| | --- прочее: | | |
| 0202 20 900 3 | ---- высококачественная говядина ¹²⁾ | - | 15 |
| 0202 20 900 8 | ---- прочее | - | 50, но не менее 1 евро за 1 кг |
| 0202 30 | - мясо обваленное: | | |
| | -- передние четвертины, целые или разрубленные максимально на пять | | |

| | | | |
|---------------|--|---|--------------------------------|
| 0202 30 100 | кусков, причем каждая четвертина представлена одним блоком; "компенсированные" четвертины представлены двумя блоками, один из которых содержит переднюю четвертину, целую или разрубленную максимально на пять кусков, а другой - заднюю четвертину, за исключением вырезки, одним куском: | | |
| 0202 30 100 4 | --- в порядке, указанном в дополнительном примечании Евразийского экономического союза 1 к группе 02, кроме включенных в подсубпозицию 0202 30 100 5 или 0202 30 100 6 | - | 15 |
| 0202 30 100 5 | --- говядина стоимостью на условиях франко-границы страны ввоза не менее 8000 евро за 1000 кг нетто-массы | - | 15 |
| | --- прочее: | | |
| 0202 30 100 6 | ---- высококачественная говядина ¹²⁾ | - | 15 |
| 0202 30 100 8 | ---- прочее | - | 50, но не менее 1 евро за 1 кг |
| 0202 30 500 | -- лопатка, шейно-лопаточная часть и грудинка: | | |
| 0202 30 500 4 | --- в порядке, указанном в дополнительном примечании Евразийского экономического союза 1 к группе 02, кроме включенных в подсубпозицию 0202 30 500 5 или 0202 30 500 6 | - | 15 |
| 0202 30 500 5 | --- говядина стоимостью на условиях франко-границы страны ввоза не менее 8000 евро за 1000 кг нетто-массы | | 15 |
| | --- прочие: | | |

| | | | |
|---------------|--|---|--------------------------------|
| 0202 30 500 6 | ---- высококачественная говядина ¹²⁾ | - | 15 |
| 0202 30 500 8 | ---- прочие | - | 50, но не менее 1 евро за 1 кг |
| 0202 30 900 | -- прочие: | | |
| 0202 30 900 4 | --- в порядке, указанном в дополнительном примечании Евразийского экономического союза 1 к группе 02, кроме включенных в подсубпозицию 0202 30 900 5 или 0202 30 900 6 | - | 15 |
| 0202 30 900 5 | --- говядина стоимостью на условиях франко-границы страны ввоза не менее 8000 евро за 1000 кг нетто-массы прочие: | - | 15 |
| 0202 30 900 6 | ---- высококачественная говядина ¹²⁾ | - | 15 |
| 0202 30 900 8 | ---- прочие | - | 50, но не менее 1 евро за 1 кг |
| 0203 | Свинина свежая, охлажденная или замороженная: | | |
| | - свежая или охлажденная: | | |
| 0203 11 | -- туши и полутуши: | | |
| 0203 11 100 | --- домашних свиней: | | |
| 0203 11 100 1 | ---- в порядке, указанном в дополнительном примечании Евразийского экономического союза 2 к группе 02 | - | 0 |
| 0203 11 100 9 | ---- прочие | - | 65 |
| 0203 11 900 | --- прочие: | | |
| 0203 11 900 1 | ---- в порядке, указанном в дополнительном примечании Евразийского экономического союза 2 к группе 02 | - | 0 |
| 0203 11 900 9 | ---- прочие | - | 65 |
| 0203 12 | -- окорока, лопатки и отруба из них, необваленные: | | |
| | --- домашних свиней: | | |

| | | | |
|---------------|--|---|----|
| 0203 12 110 | ---- окорока и отруба из них: | | |
| 0203 12 110 1 | ----- в порядке, указанном в дополнительном примечании Евразийского экономического союза 2 к группе 02 | - | 0 |
| 0203 12 110 9 | ----- прочие | - | 65 |
| 0203 12 190 | ---- лопатки и отруба из них: | | |
| 0203 12 190 1 | ----- в порядке, указанном в дополнительном примечании Евразийского экономического союза 2 к группе 02 | - | 0 |
| 0203 12 190 9 | ----- прочие | - | 65 |
| 0203 12 900 | --- прочие: | | |
| 0203 12 900 1 | ---- в порядке, указанном в дополнительном примечании Евразийского экономического союза 2 к группе 02 | - | 0 |
| 0203 12 900 9 | ---- прочие | - | 65 |
| 0203 19 | -- прочая: | | |
| | --- домашних свиней: | | |
| 0203 19 110 | ---- передние края и отруба из них: | | |
| 0203 19 110 1 | ----- в порядке, указанном в дополнительном примечании Евразийского экономического союза 2 к группе 02 | - | 0 |
| 0203 19 110 9 | ----- прочие | - | 65 |
| 0203 19 130 | ---- корейки и отруба из них, необваленные: | | |
| 0203 19 130 1 | ----- в порядке, указанном в дополнительном примечании Евразийского экономического союза 2 к группе 02 | - | 0 |
| 0203 19 130 9 | ----- прочие | - | 65 |
| 0203 19 150 | ---- грудинки (стрики) и отруба из них: | | |
| | ----- в порядке, указанном в дополнительном | | |

| | | | |
|---------------|--|---|----|
| 0203 19 150 1 | примечании Евразийского экономического союза 2 к группе 02 | - | 0 |
| 0203 19 150 9 | ----- прочие | - | 65 |
| | ---- прочая: | | |
| 0203 19 550 | ----- мясо обваленное: | | |
| 0203 19 550 1 | ----- в порядке, указанном в дополнительном примечании Евразийского экономического союза 2 к группе 02 | - | 0 |
| 0203 19 550 9 | ----- прочее | - | 65 |
| 0203 19 590 | ----- прочая: | | |
| 0203 19 590 1 | ----- в порядке, указанном в дополнительном примечании Евразийского экономического союза 2 к группе 02 | - | 0 |
| 0203 19 590 9 | ----- прочая | - | 65 |
| 0203 19 900 | --- прочая: | | |
| 0203 19 900 1 | ---- в порядке, указанном в дополнительном примечании Евразийского экономического союза 2 к группе 02 | - | 0 |
| 0203 19 900 9 | ---- прочая | - | 65 |
| | - замороженная: | | |
| 0203 21 | -- туши и полутуши: | | |
| 0203 21 100 | --- домашних свиней: | | |
| 0203 21 100 1 | ---- в порядке, указанном в дополнительном примечании Евразийского экономического союза 2 к группе 02 | - | 0 |
| 0203 21 100 9 | ---- прочие | - | 65 |
| 0203 21 900 | --- прочие: | | |
| 0203 21 900 1 | ---- в порядке, указанном в дополнительном примечании Евразийского экономического союза 2 к группе 02 | - | 0 |
| 0203 21 900 9 | ---- прочие | - | 65 |

| | | | |
|---------------|--|---|----|
| 0203 22 | -- окорока, лопатки и отруба из них, необваленные: | | |
| | --- домашних свиней: | | |
| 0203 22 110 | ---- окорока и отруба из них: | | |
| 0203 22 110 1 | ----- в порядке, указанном в дополнительном примечании Евразийского экономического союза 2 к группе 02 | - | 0 |
| 0203 22 110 9 | ----- прочие | - | 65 |
| 0203 22 190 | ---- лопатки и отруба из них: | | |
| 0203 22 190 1 | ----- в порядке, указанном в дополнительном примечании Евразийского экономического союза 2 к группе 02 | - | 0 |
| 0203 22 190 9 | ----- прочие | - | 65 |
| 0203 22 900 | --- прочие: | | |
| 0203 22 900 1 | ---- в порядке, указанном в дополнительном примечании Евразийского экономического союза 2 к группе 02 | - | 0 |
| 0203 22 900 9 | ---- прочие | - | 65 |
| 0203 29 | -- прочая: | | |
| | --- домашних свиней: | | |
| 0203 29 110 | ---- передние края и отруба из них: | | |
| 0203 29 110 1 | ----- в порядке, указанном в дополнительном примечании Евразийского экономического союза 2 к группе 02 | - | 0 |
| 0203 29 110 9 | ----- прочие | - | 65 |
| 0203 29 130 | ---- корейки и отруба из них, необваленные: | | |
| 0203 29 130 1 | ----- в порядке, указанном в дополнительном примечании Евразийского экономического союза 2 к группе 02 | - | 0 |
| 0203 29 130 9 | ----- прочие | - | 65 |

| | | | |
|---------------|---|---|----|
| 0203 29 150 | ---- грудинки (стрики) и отруба из них: | | |
| 0203 29 150 1 | ----- в порядке, указанном в дополнительном примечании Евразийского экономического союза 2 к группе 02 | - | 0 |
| 0203 29 150 9 | ----- прочие | - | 65 |
| | ---- прочая: | | |
| 0203 29 550 | ----- мясо обваленное: | | |
| 0203 29 550 1 | ----- в порядке, указанном в дополнительном примечании Евразийского экономического союза 2 к группе 02 | - | 0 |
| 0203 29 550 2 | ----- тримминг в порядке, указанном в дополнительном примечании Евразийского экономического союза 2 к группе 02 | - | 0 |
| | ----- прочее: | | |
| 0203 29 550 3 | ----- тримминг | - | 65 |
| 0203 29 550 9 | ----- прочее | - | 65 |
| 0203 29 590 | ---- прочая: | | |
| 0203 29 590 1 | ----- в порядке, указанном в дополнительном примечании Евразийского экономического союза 2 к группе 02 | - | 0 |
| 0203 29 590 9 | ----- прочая | - | 65 |
| 0203 29 900 | --- прочая: | | |
| 0203 29 900 1 | ---- в порядке, указанном в дополнительном примечании Евразийского экономического союза 2 к группе 02 | - | 0 |
| 0203 29 900 2 | ---- тримминг в порядке, указанном в дополнительном примечании Евразийского экономического союза 2 к группе 02 | - | 0 |

| | | | |
|---------------|--|---|-----------------------------------|
| | ---- прочая: | | |
| 0203 29 900 3 | ----- тримминг | - | 65 |
| 0203 29 900 9 | ----- прочая | - | 65 |
| 0204 | Баранина или козлятина свежая, охлажденная или замороженная: | | |
| 0204 10 000 0 | - туши и полутуши ягнят, свежие или охлажденные | - | 15, но не менее 0,15 евро за 1 кг |
| | - прочая баранина, свежая или охлажденная: | | |
| 0204 21 000 0 | -- туши и полутуши | - | 15, но не менее 0,15 евро за 1 кг |
| 0204 22 | -- прочие отруба, необваленные: | | |
| 0204 22 100 0 | --- передние четвертины короткого разруба | - | 15, но не менее 0,15 евро за 1 кг |
| 0204 22 300 0 | --- хребтовые края спинной части и/или почечные части | - | 15, но не менее 0,15 евро за 1 кг |
| 0204 22 500 0 | --- тазобедренные части с голяшкой | - | 15, но не менее 0,15 евро за 1 кг |
| 0204 22 900 0 | --- прочие | - | 15, но не менее 0,15 евро за 1 кг |
| 0204 23 000 0 | -- мясо обваленное | - | 15, но не менее 0,15 евро за 1 кг |
| 0204 30 000 0 | - туши и полутуши ягнят, замороженные | - | 15, но не менее 0,15 евро за 1 кг |
| | - прочая баранина, замороженная: | | |
| 0204 41 000 0 | -- туши и полутуши | - | 15, но не менее 0,15 евро за 1 кг |
| 0204 42 | -- прочие отруба, необваленные: | | |
| 0204 42 100 0 | --- передние четвертины короткого разруба | - | 15, но не менее 0,15 евро за 1 кг |
| 0204 42 300 0 | --- хребтовые края спинной части и/или почечные части | - | 15, но не менее 0,15 евро за 1 кг |
| 0204 42 500 0 | --- тазобедренные части с голяшкой | - | 15, но не менее 0,15 евро за 1 кг |
| 0204 42 900 0 | --- прочие | - | 15, но не менее 0,15 евро за 1 кг |
| 0204 43 | -- мясо обваленное: | | |
| 0204 43 100 0 | --- ягнят | - | 15, но не менее 0,15 евро за 1 кг |
| 0204 43 900 0 | --- прочее | - | 15, но не менее 0,15 евро за 1 кг |
| 0204 50 | - козлятина: | | |
| | | | |

| | | | |
|---------------|--|---|-----------------------------------|
| | -- свежая или охлажденная: | | |
| 0204 50 110 0 | --- туши и полутуши | - | 15, но не менее 0,15 евро за 1 кг |
| 0204 50 130 0 | --- передние четвертины короткого разруба | - | 15, но не менее 0,15 евро за 1 кг |
| 0204 50 150 0 | --- хребтовые края спинной части и/или почечные части | - | 15, но не менее 0,15 евро за 1 кг |
| 0204 50 190 0 | --- тазобедренные части с голяшкой | - | 15, но не менее 0,15 евро за 1 кг |
| | --- прочая: | | |
| 0204 50 310 0 | ---- отруба необваленные | - | 15, но не менее 0,15 евро за 1 кг |
| 0204 50 390 0 | ---- мясо обваленное | - | 15, но не менее 0,15 евро за 1 кг |
| | -- замороженная: | | |
| 0204 50 510 0 | --- туши и полутуши | - | 15, но не менее 0,15 евро за 1 кг |
| 0204 50 530 0 | --- передние четвертины короткого разруба | - | 15, но не менее 0,15 евро за 1 кг |
| 0204 50 550 0 | --- хребтовые края спинной части и/или почечные части | - | 15, но не менее 0,15 евро за 1 кг |
| 0204 50 590 0 | --- тазобедренные части с голяшкой | - | 15, но не менее 0,15 евро за 1 кг |
| | --- прочая: | | |
| 0204 50 710 0 | ---- отруба необваленные | - | 15, но не менее 0,15 евро за 1 кг |
| 0204 50 790 0 | ---- мясо обваленное | - | 15, но не менее 0,15 евро за 1 кг |
| 0205 00 | Мясо лошадей, ослов, мулов или лошаков, свежее, охлажденное или замороженное: | | |
| 0205 00 200 0 | - свежее или охлажденное | - | 15, но не менее 0,15 евро за 1 кг |
| 0205 00 800 0 | - замороженное | - | 15, но не менее 0,15 евро за 1 кг |
| 0206 | Пищевые субпродукты крупного рогатого скота, свиней, овец, коз, лошадей, ослов, мулов или лошаков, свежие, охлажденные или замороженные: | | |
| 0206 10 | - крупного рогатого скота, свежие или охлажденные: | | |
| | | | |

| | | | |
|---------------|---|---|-------------------------------------|
| 0206 10 100 0 | -- для производства фармацевтической продукции | - | 0 |
| | -- прочие: | | |
| 0206 10 950 0 | --- толстая диафрагма и тонкая диафрагма | - | 15, но не менее 0,15 евро за 1 кг |
| 0206 10 980 0 | --- прочие | - | 15, но не менее 0,15 евро за 1 кг |
| | - крупного рогатого скота , замороженные: | | |
| 0206 21 000 0 | -- языки | - | 15, но не менее 0,6 евро за 1 кг |
| 0206 22 000 | -- печень: | | |
| 0206 22 000 1 | --- для производства фармацевтической продукции | - | 5 |
| 0206 22 000 9 | --- прочая | - | 12,5, но не менее 0,13 евро за 1 кг |
| 0206 29 | -- прочие: | | |
| 0206 29 100 0 | --- для производства фармацевтической продукции | - | 5 |
| | --- прочие: | | |
| 0206 29 910 0 | ---- толстая диафрагма и тонкая диафрагма | - | 12,5, но не менее 0,13 евро за 1 кг |
| 0206 29 990 0 | ---- прочие | - | 12,5, но не менее 0,13 евро за 1 кг |
| 0206 30 000 | - свиней, свежие или охлажденные: | | |
| | -- печень: | | |
| 0206 30 000 1 | --- для производства фармацевтической продукции | - | 5 |
| 0206 30 000 2 | --- прочая | - | 15, но не менее 0,15 евро за 1 кг |
| | -- прочие: | | |
| 0206 30 000 3 | --- для производства фармацевтической продукции | - | 5 |
| 0206 30 000 4 | -- прочие | - | 15, но не менее 0,15 евро за 1 кг |
| | - свиней, замороженные: | | |
| 0206 41 000 | -- печень: | | |
| 0206 41 000 1 | --- для производства фармацевтической продукции | - | 5 |
| 0206 41 000 9 | --- прочая | - | 15, но не менее 0,15 евро за 1 кг |
| | | | |

| | | | |
|---------------|---|---|-------------------------------------|
| 0206 49 000 | -- прочие: | | |
| 0206 49 000 1 | --- для производства фармацевтической продукции | - | 5 |
| | --- прочие: | | |
| 0206 49 000 2 | ---- домашних свиней | - | 12,5, но не менее 0,13 евро за 1 кг |
| 0206 49 000 8 | ---- прочие | - | 15, но не менее 0,15 евро за 1 кг |
| 0206 80 | - свежие или охлажденные прочие: | | |
| 0206 80 100 0 | -- для производства фармацевтической продукции | - | 5 |
| | -- прочие: | | |
| 0206 80 910 0 | --- лошадей, ослов, мулов и лошаков | - | 15, но не менее 0,15 евро за 1 кг |
| 0206 80 990 0 | --- овец и коз | - | 15, но не менее 0,15 евро за 1 кг |
| 0206 90 | - замороженные прочие: | | |
| 0206 90 100 0 | -- для производства фармацевтической продукции | - | 5 |
| | -- прочие: | | |
| 0206 90 910 0 | --- лошадей, ослов, мулов и лошаков | - | 15, но не менее 0,15 евро за 1 кг |
| 0206 90 990 0 | --- овец и коз | - | 15, но не менее 0,15 евро за 1 кг |
| 0207 | Мясо и пищевые субпродукты домашней птицы, указанной в товарной позиции 0105, свежие, охлажденные или замороженные: | | |
| | - кур домашних (<i>Gallus domesticus</i>): | | |
| 0207 11 | -- не разделенные на части, свежие или охлажденные: | | |
| 0207 11 100 | --- ошипанные и без кишок, с головой и плюснами ног, представленные как "83%-ные цыплята": | | |
| 0207 11 100 1 | ---- в порядке, указанном в дополнительном примечании Евразийского экономического союза 4 к группе 02 | - | 25, но не менее 0,2 евро за 1 кг |

| | | | |
|---------------|--|---|----------------------------------|
| 0207 11 100 9 | ---- прочие | - | 80, но не менее 0,7 евро за 1 кг |
| 0207 11 300 | --- ошипанные и потрошенные, без головы и плюсен ног, но с шейкой, сердцем, печенью и мускульным желудком, представленные как "70%-ные цыплята": | | |
| 0207 11 300 1 | ---- в порядке, указанном в дополнительном примечании Евразийского экономического союза 4 к группе 02 | - | 25, но не менее 0,2 евро за 1 кг |
| 0207 11 300 9 | ---- прочие | - | 80, но не менее 0,7 евро за 1 кг |
| 0207 11 900 | --- ошипанные и потрошенные, без головы и плюсен ног и без шейки, сердца, печени и мускульного желудка, представленные как "65%-ные цыплята", или представленные в какой-либо другой разделке: | | |
| 0207 11 900 1 | ---- в порядке, указанном в дополнительном примечании Евразийского экономического союза 4 к группе 02 | - | 25, но не менее 0,2 евро за 1 кг |
| 0207 11 900 9 | ---- прочие | - | 80, но не менее 0,7 евро за 1 кг |
| 0207 12 | -- не разделенные на части, замороженные: | | |
| 0207 12 100 | --- ошипанные и потрошенные, без головы и плюсен ног, но с шейкой, сердцем, печенью и мускульным желудком, представленные как "70%-ные цыплята": | | |
| 0207 12 100 1 | ---- в порядке, указанном в дополнительном примечании Евразийского экономического союза 4 к группе 02 | - | 25, но не менее 0,2 евро за 1 кг |

| | | | |
|---------------|--|---|----------------------------------|
| 0207 12 100 9 | ---- прочие | - | 80, но не менее 0,7 евро за 1 кг |
| 0207 12 900 | --- ошипанные и потрошенные, без головы и плюсен ног и без шейки, сердца, печени и мускульного желудка, представленные как "65%-ные цыплята", или представленные в какой-либо другой разделке: | | |
| 0207 12 900 1 | ---- в порядке, указанном в дополнительном примечании Евразийского экономического союза 4 к группе 02 | - | 25, но не менее 0,2 евро за 1 кг |
| 0207 12 900 9 | ---- прочие | - | 80, но не менее 0,7 евро за 1 кг |
| 0207 13 | -- части тушек и субпродукты, свежие или охлажденные: | | |
| | --- части тушек: | | |
| 0207 13 100 | ---- мясо обваленное: | | |
| 0207 13 100 1 | ----- в порядке, указанном в дополнительном примечании Евразийского экономического союза 4 к группе 02 | - | 25, но не менее 0,2 евро за 1 кг |
| 0207 13 100 9 | ----- прочее | - | 80, но не менее 0,7 евро за 1 кг |
| | ---- необваленные: | | |
| 0207 13 200 | ----- половины или четвертины: | | |
| 0207 13 200 1 | ----- в порядке, указанном в дополнительном примечании Евразийского экономического союза 4 к группе 02 | - | 25, но не менее 0,2 евро за 1 кг |
| 0207 13 200 9 | ----- прочие | - | 80, но не менее 0,7 евро за 1 кг |
| 0207 13 300 | ----- крылья целые, с тонким концом или без него: | | |
| | ----- в порядке, указанном в дополнительном | | |

| | | | |
|---------------|--|---|----------------------------------|
| 0207 13 300 1 | примечании Евразийского экономического союза 4 к группе 02 | - | 25, но не менее 0,2 евро за 1 кг |
| 0207 13 300 9 | ----- прочие | - | 80, но не менее 0,7 евро за 1 кг |
| 0207 13 400 | ----- спинки, шейки, спинки вместе с шейкой, гузки и тонкие концы крыльев: | | |
| 0207 13 400 1 | ----- в порядке, указанном в дополнительном примечании Евразийского экономического союза 4 к группе 02 | - | 25, но не менее 0,2 евро за 1 кг |
| 0207 13 400 9 | ----- прочие | - | 80, но не менее 0,7 евро за 1 кг |
| 0207 13 500 | ----- грудки и куски из них: | | |
| 0207 13 500 1 | ----- в порядке, указанном в дополнительном примечании Евразийского экономического союза 4 к группе 02 | - | 25, но не менее 0,2 евро за 1 кг |
| 0207 13 500 9 | ----- прочие | - | 80, но не менее 0,7 евро за 1 кг |
| 0207 13 600 | ----- ножки и куски из них: | | |
| 0207 13 600 1 | ----- в порядке, указанном в дополнительном примечании Евразийского экономического союза 4 к группе 02 | - | 25, но не менее 0,2 евро за 1 кг |
| 0207 13 600 9 | ----- прочие | - | 80, но не менее 0,7 евро за 1 кг |
| 0207 13 700 | ----- прочие: | | |
| 0207 13 700 1 | ----- в порядке, указанном в дополнительном примечании Евразийского экономического союза 4 к группе 02 | - | 25, но не менее 0,2 евро за 1 кг |
| 0207 13 700 9 | ----- прочие | - | 80, но не менее 0,7 евро за 1 кг |

| | | | |
|---------------|--|---|----------------------------------|
| | --- субпродукты: | | |
| 0207 13 910 | ---- печень: | | |
| 0207 13 910 1 | ----- в порядке, указанном в дополнительном примечании Евразийского экономического союза 4 к группе 02 | - | 25, но не менее 0,2 евро за 1 кг |
| 0207 13 910 9 | ----- прочая | - | 80, но не менее 0,7 евро за 1 кг |
| 0207 13 990 | ---- прочие: | | |
| 0207 13 990 1 | ----- в порядке, указанном в дополнительном примечании Евразийского экономического союза 4 к группе 02 | - | 25, но не менее 0,2 евро за 1 кг |
| 0207 13 990 9 | ----- прочие | - | 80, но не менее 0,7 евро за 1 кг |
| 0207 14 | -- части тушек и субпродукты, замороженные: | | |
| | --- части тушек: | | |
| 0207 14 100 | ---- мясо обваленное: | | |
| 0207 14 100 1 | ----- в порядке, указанном в дополнительном примечании Евразийского экономического союза 4 к группе 02 | - | 25 |
| 0207 14 100 9 | ----- прочее | - | 80 |
| | ---- необваленные: | | |
| 0207 14 200 | ----- половины или четвертины: | | |
| 0207 14 200 1 | ----- в порядке, указанном в дополнительном примечании Евразийского экономического союза 4 к группе 02 | - | 25, но не менее 0,2 евро за 1 кг |
| 0207 14 200 9 | ----- прочие | - | 80, но не менее 0,7 евро за 1 кг |
| 0207 14 300 | ----- крылья целые, с тонким концом или без него: | | |
| 0207 14 300 1 | ----- в порядке, указанном в дополнительном примечании | - | |

| | | | |
|---------------|--|---|-------------------------------------|
| | Евразийского экономического союза 4 к группе 02 | | 25, но не менее 0,2 евро за 1 кг |
| 0207 14 300 9 | ----- прочие | - | 80, но не менее 0,7 евро за 1 кг |
| 0207 14 400 | ----- спинки, шейки, спинки вместе с шейкой, гузки и тонкие концы крыльев: | | |
| 0207 14 400 1 | ----- в порядке, указанном в дополнительном примечании Евразийского экономического союза 4 к группе 02 | - | 25, но не менее 0,2 евро за 1 кг |
| 0207 14 400 9 | ----- прочие | - | 80 |
| 0207 14 500 | ----- грудки и куски из них: | | |
| 0207 14 500 1 | ----- в порядке, указанном в дополнительном примечании Евразийского экономического союза 4 к группе 02 | - | 25, но не менее 0,2 евро за 1 кг |
| 0207 14 500 9 | ----- прочие | - | 80, но не менее 0,7 евро за 1 кг |
| 0207 14 600 | ----- ножки и куски из них: | | |
| 0207 14 600 1 | ----- в порядке, указанном в дополнительном примечании Евразийского экономического союза 4 к группе 02 | - | 25, но не менее 0,2 евро за 1 кг |
| 0207 14 600 9 | ----- прочие | - | 80, но не менее 0,7 евро за 1 кг |
| 0207 14 700 | ----- прочие: | | |
| 0207 14 700 1 | ----- в порядке, указанном в дополнительном примечании Евразийского экономического союза 4 к группе 02 | - | 25, но не менее 0,2 евро за 1 кг |
| 0207 14 700 9 | ----- прочие | - | 80, но не менее 0,7 евро за 1 кг |
| | --- субпродукты: | | |
| 0207 14 910 | ---- печень: | | |

| | | | |
|---------------|---|---|----------------------------------|
| 0207 14 910 1 | ----- в порядке, указанном в дополнительном примечании Евразийского экономического союза 4 к группе 02 | - | 25, но не менее 0,2 евро за 1 кг |
| 0207 14 910 9 | ----- прочая | - | 80, но не менее 0,7 евро за 1 кг |
| 0207 14 990 | ----- прочие: | | |
| 0207 14 990 1 | ----- в порядке, указанном в дополнительном примечании Евразийского экономического союза 4 к группе 02 | - | 25, но не менее 0,2 евро за 1 кг |
| 0207 14 990 9 | ----- прочие | - | 80 |
| | - индек: | | |
| 0207 24 | -- не разделенные на части, свежие или охлажденные: | | |
| 0207 24 100 | --- ошипанные и потрошенные, без головы и плюсен ног, но с шейкой, сердцем, печенью и мускульным желудком, представленные как "80%-ные индейки": | | |
| 0207 24 100 1 | ---- в порядке, указанном в дополнительном примечании Евразийского экономического союза 4 к группе 02 | - | 25, но не менее 0,2 евро за 1 кг |
| 0207 24 100 9 | ---- прочие | - | 80, но не менее 0,7 евро за 1 кг |
| 0207 24 900 | --- ошипанные и потрошенные, без головы и плюсен ног, без шейки, сердца, печени и мускульного желудка, представленные как "73%-ные индейки", или представленные в какой-либо другой разделке: | | |
| 0207 24 900 1 | ---- в порядке, указанном в дополнительном примечании Евразийского экономического союза 4 к группе 02 | - | 25, но не менее 0,2 евро за 1 кг |

| | | | |
|---------------|---|---|----------------------------------|
| 0207 24 900 9 | ---- прочие | - | 80, но не менее 0,7 евро за 1 кг |
| 0207 25 | -- не разделенные на части, замороженные: | | |
| 0207 25 100 | --- ошипанные и потрошенные, без головы и плюсен ног, но с шейкой, сердцем, печенью и мускульным желудком, представленные как "80%-ные индейки": | | |
| 0207 25 100 1 | ---- в порядке, указанном в дополнительном примечании Евразийского экономического союза 4 к группе 02 | - | 25, но не менее 0,2 евро за 1 кг |
| 0207 25 100 9 | ---- прочие | - | 80, но не менее 0,7 евро за 1 кг |
| 0207 25 900 | --- ошипанные и потрошенные, без головы и плюсен ног, без шейки, сердца, печени и мускульного желудка, представленные как "73%-ные индейки", или представленные в какой-либо другой разделке: | | |
| 0207 25 900 1 | ---- в порядке, указанном в дополнительном примечании Евразийского экономического союза 4 к группе 02 | - | 25, но не менее 0,2 евро за 1 кг |
| 0207 25 900 9 | ---- прочие | - | 80, но не менее 0,7 евро за 1 кг |
| 0207 26 | -- части тушек и субпродукты, свежие или охлажденные: | | |
| | --- части тушек: | | |
| 0207 26 100 | ---- мясо обваленное: | | |
| 0207 26 100 1 | ----- в порядке, указанном в дополнительном примечании Евразийского экономического союза 4 к группе 02 | - | 25, но не менее 0,2 евро за 1 кг |
| 0207 26 100 9 | ----- прочее | - | 80, но не менее 0,7 евро за 1 кг |
| | | | |

| | | | |
|---------------|--|---|----------------------------------|
| | ---- необваленные: | | |
| 0207 26 200 | ----- половины или четвертины: | | |
| 0207 26 200 1 | ----- в порядке, указанном в дополнительном примечании Евразийского экономического союза 4 к группе 02 | - | 25, но не менее 0,2 евро за 1 кг |
| 0207 26 200 9 | ----- прочие | - | 80, но не менее 0,7 евро за 1 кг |
| 0207 26 300 | ----- крылья целые, с тонким концом или без него: | | |
| 0207 26 300 1 | ----- в порядке, указанном в дополнительном примечании Евразийского экономического союза 4 к группе 02 | - | 25, но не менее 0,2 евро за 1 кг |
| 0207 26 300 9 | ----- прочие | - | 80, но не менее 0,7 евро за 1 кг |
| 0207 26 400 | ----- спинки, шейки, спинки вместе с шейкой, гузки и тонкие концы крыльев: | | |
| 0207 26 400 1 | ----- в порядке, указанном в дополнительном примечании Евразийского экономического союза 4 к группе 02 | - | 25, но не менее 0,2 евро за 1 кг |
| 0207 26 400 9 | ----- прочие | - | 80, но не менее 0,7 евро за 1 кг |
| 0207 26 500 | ----- грудки и куски из них: | | |
| 0207 26 500 1 | ----- в порядке, указанном в дополнительном примечании Евразийского экономического союза 4 к группе 02 | - | 25, но не менее 0,2 евро за 1 кг |
| 0207 26 500 9 | ----- прочие | - | 80, но не менее 0,7 евро за 1 кг |
| | ----- ножки и куски из них: | | |
| | | | |

| | | | |
|---------------|--|---|----------------------------------|
| 0207 26 600 | ----- голени и куски из них: | | |
| 0207 26 600 1 | ----- в порядке, указанном в дополнительном примечании Евразийского экономического союза 4 к группе 02 | - | 25, но не менее 0,2 евро за 1 кг |
| 0207 26 600 9 | ----- прочие | - | 80, но не менее 0,7 евро за 1 кг |
| 0207 26 700 | ----- прочие: | | |
| 0207 26 700 1 | ----- в порядке, указанном в дополнительном примечании Евразийского экономического союза 4 к группе 02 | - | 25, но не менее 0,2 евро за 1 кг |
| 0207 26 700 9 | ----- прочие | - | 80, но не менее 0,7 евро за 1 кг |
| 0207 26 800 | ----- прочие: | | |
| 0207 26 800 1 | ----- в порядке, указанном в дополнительном примечании Евразийского экономического союза 4 к группе 02 | - | 25, но не менее 0,2 евро за 1 кг |
| 0207 26 800 9 | ----- прочие | - | 80, но не менее 0,7 евро за 1 кг |
| | --- субпродукты: | | |
| 0207 26 910 | ---- печень: | | |
| 0207 26 910 1 | ----- в порядке, указанном в дополнительном примечании Евразийского экономического союза 4 к группе 02 | - | 25, но не менее 0,2 евро за 1 кг |
| 0207 26 910 9 | ----- прочая | - | 80, но не менее 0,7 евро за 1 кг |
| 0207 26 990 | ---- прочие: | | |
| 0207 26 990 1 | ----- в порядке, указанном в дополнительном примечании Евразийского экономического союза 4 к группе 02 | - | 25, но не менее 0,2 евро за 1 кг |
| 0207 26 990 9 | ----- прочие | - | 80, но не менее 0,7 евро за 1 кг |
| | | | |

| | | | |
|---------------|--|---|----------------------------------|
| 0207 27 | -- части тушек и субпродукты, замороженные: | | |
| | --- части тушек: | | |
| 0207 27 100 | ---- мясо обваленное: | | |
| 0207 27 100 1 | ----- в порядке, указанном в дополнительном примечании Евразийского экономического союза 4 к группе 02 | - | 25, но не менее 0,2 евро за 1 кг |
| 0207 27 100 9 | ----- прочее | - | 80 |
| | ---- необваленные: | | |
| 0207 27 200 | ----- половины или четвертины: | | |
| 0207 27 200 1 | ----- в порядке, указанном в дополнительном примечании Евразийского экономического союза 4 к группе 02 | - | 25, но не менее 0,2 евро за 1 кг |
| 0207 27 200 9 | ----- прочие | - | 80, но не менее 0,7 евро за 1 кг |
| 0207 27 300 | ----- крылья целые, с тонким концом или без него: | | |
| 0207 27 300 1 | ----- в порядке, указанном в дополнительном примечании Евразийского экономического союза 4 к группе 02 | - | 25, но не менее 0,2 евро за 1 кг |
| 0207 27 300 9 | ----- прочие | - | 80, но не менее 0,7 евро за 1 кг |
| 0207 27 400 | ----- спинки, шейки, спинки вместе с шейкой, гузки и тонкие концы крыльев: | | |
| 0207 27 400 1 | ----- в порядке, указанном в дополнительном примечании Евразийского экономического союза 4 к группе 02 | - | 25, но не менее 0,2 евро за 1 кг |
| 0207 27 400 9 | ----- прочие | - | 80, но не менее 0,7 евро за 1 кг |
| 0207 27 500 | ----- грудки и куски из них: | | |

| | | | |
|---------------|--|---|----------------------------------|
| 0207 27 500 1 | ----- в порядке, указанном в дополнительном примечании Евразийского экономического союза 4 к группе 02 | - | 25, но не менее 0,2 евро за 1 кг |
| 0207 27 500 9 | ----- прочие | - | 80, но не менее 0,7 евро за 1 кг |
| | ----- ножки и куски из них: | | |
| 0207 27 600 | ----- голени и куски из них: | | |
| 0207 27 600 1 | ----- в порядке, указанном в дополнительном примечании Евразийского экономического союза 4 к группе 02 | - | 25, но не менее 0,2 евро за 1 кг |
| 0207 27 600 9 | ----- прочие | - | 80, но не менее 0,7 евро за 1 кг |
| 0207 27 700 | ----- прочие: | | |
| 0207 27 700 1 | ----- в порядке, указанном в дополнительном примечании Евразийского экономического союза 4 к группе 02 | - | 25, но не менее 0,2 евро за 1 кг |
| 0207 27 700 9 | ----- прочие | - | 80, но не менее 0,7 евро за 1 кг |
| 0207 27 800 | ----- прочие: | | |
| 0207 27 800 1 | ----- в порядке, указанном в дополнительном примечании Евразийского экономического союза 4 к группе 02 | - | 25, но не менее 0,2 евро за 1 кг |
| 0207 27 800 9 | ----- прочие | - | 80, но не менее 0,7 евро за 1 кг |
| | --- субпродукты: | | |
| 0207 27 910 | ---- печень: | | |
| 0207 27 910 1 | ----- в порядке, указанном в дополнительном примечании Евразийского экономического союза 4 к группе 02 | - | 25, но не менее 0,2 евро за 1 кг |
| | | | |

| | | | |
|---------------|---|---|----------------------------------|
| 0207 27 910 9 | ----- прочая | - | 80, но не менее 0,7 евро за 1 кг |
| 0207 27 990 | ---- прочие: | | |
| 0207 27 990 1 | ----- в порядке, указанном в дополнительном примечании Евразийского экономического союза 4 к группе 02 | - | 25, но не менее 0,2 евро за 1 кг |
| 0207 27 990 9 | ----- прочие | - | 80, но не менее 0,7 евро за 1 кг |
| | - уток: | | |
| 0207 41 | -- не разделенные на части, свежие или охлажденные: | | |
| 0207 41 200 | --- ошипанные, обескровленные, без кишок, но не потрошенные, с головой и плюснами ног, представленные как "85%-ные утки": | | |
| 0207 41 200 1 | ---- в порядке, указанном в дополнительном примечании Евразийского экономического союза 4 к группе 02 | - | 25, но не менее 0,2 евро за 1 кг |
| 0207 41 200 9 | ---- прочие | - | 80, но не менее 0,7 евро за 1 кг |
| 0207 41 300 | --- ошипанные и потрошенные, без головы и плюсен ног, но с шейкой, сердцем, печенью и мускульным желудком, представленные как "70%-ные утки": | | |
| 0207 41 300 1 | ---- в порядке, указанном в дополнительном примечании Евразийского экономического союза 4 к группе 02 | - | 25, но не менее 0,2 евро за 1 кг |
| 0207 41 300 9 | ---- прочие | - | 80, но не менее 0,7 евро за 1 кг |
| | --- ошипанные и потрошенные, без головы и плюсен ног, без шейки, сердца, печени и мускульного желудка, | | |

| | | | |
|---------------|--|---|----------------------------------|
| 0207 41 800 | представленные как "63%-ные утки", или представленные в какой-либо другой разделке: | | |
| 0207 41 800 1 | ---- в порядке, указанном в дополнительном примечании Евразийского экономического союза 4 к группе 02 | - | 25, но не менее 0,2 евро за 1 кг |
| 0207 41 800 9 | ---- прочие | - | 80, но не менее 0,7 евро за 1 кг |
| 0207 42 | -- не разделенные на части, замороженные: | | |
| 0207 42 300 | --- ошипанные и потрошенные, без головы и плюсен ног, но с шейкой, сердцем, печенью и мускульным желудком, представленные как "70%-ные утки": | | |
| 0207 42 300 1 | ---- в порядке, указанном в дополнительном примечании Евразийского экономического союза 4 к группе 02 | - | 25, но не менее 0,2 евро за 1 кг |
| 0207 42 300 9 | ---- прочие | - | 80, но не менее 0,7 евро за 1 кг |
| 0207 42 800 | --- ошипанные и потрошенные, без головы и плюсен ног, без шейки, сердца, печени и мускульного желудка, представленные как "63%-ные утки", или представленные в какой-либо другой разделке: | | |
| 0207 42 800 1 | ---- в порядке, указанном в дополнительном примечании Евразийского экономического союза 4 к группе 02 | - | 25, но не менее 0,2 евро за 1 кг |
| 0207 42 800 9 | ---- прочие | - | 80, но не менее 0,7 евро за 1 кг |
| 0207 43 000 | -- жирная печень, свежая или охлажденная: | | |
| | | | |

| | | | |
|---------------|--|---|----------------------------------|
| 0207 43 000 1 | --- в порядке, указанном в дополнительном примечании Евразийского экономического союза 4 к группе 02 | - | 25, но не менее 0,2 евро за 1 кг |
| 0207 43 000 9 | --- прочая | - | 80, но не менее 0,7 евро за 1 кг |
| 0207 44 | -- прочие, свежие или охлажденные: | | |
| | --- части тушек: | | |
| 0207 44 100 | ---- мясо обваленное: | | |
| 0207 44 100 1 | ----- в порядке, указанном в дополнительном примечании Евразийского экономического союза 4 к группе 02 | - | 25, но не менее 0,2 евро за 1 кг |
| 0207 44 100 9 | ----- прочее | - | 80, но не менее 0,7 евро за 1 кг |
| | ---- необваленные: | | |
| 0207 44 210 | ----- половины или четвертины: | | |
| 0207 44 210 1 | ----- в порядке, указанном в дополнительном примечании Евразийского экономического союза 4 к группе 02 | - | 25, но не менее 0,2 евро за 1 кг |
| 0207 44 210 9 | ----- прочие | - | 80, но не менее 0,7 евро за 1 кг |
| 0207 44 310 | ----- крылья целые, с тонким концом или без него: | | |
| 0207 44 310 1 | ----- в порядке, указанном в дополнительном примечании Евразийского экономического союза 4 к группе 02 | - | 25, но не менее 0,2 евро за 1 кг |
| 0207 44 310 9 | ----- прочие | - | 80, но не менее 0,7 евро за 1 кг |
| 0207 44 410 | ----- спинки, шейки, спинки вместе с шейкой, гузки и тонкие концы крыльев: | | |
| | ----- в порядке, указанном в дополнительном | | |

| | | | |
|---------------|--|---|----------------------------------|
| 0207 44 410 1 | примечании Евразийского экономического союза 4 к группе 02 | - | 25, но не менее 0,2 евро за 1 кг |
| 0207 44 410 9 | ----- прочие | - | 80, но не менее 0,7 евро за 1 кг |
| 0207 44 510 | ----- грудки и куски из них: | | |
| 0207 44 510 1 | ----- в порядке, указанном в дополнительном примечании Евразийского экономического союза 4 к группе 02 | - | 25, но не менее 0,2 евро за 1 кг |
| 0207 44 510 9 | ----- прочие | - | 80, но не менее 0,7 евро за 1 кг |
| 0207 44 610 | ----- ножки и куски из них: | | |
| 0207 44 610 1 | ----- в порядке, указанном в дополнительном примечании Евразийского экономического союза 4 к группе 02 | - | 25, но не менее 0,2 евро за 1 кг |
| 0207 44 610 9 | ----- прочие | - | 80, но не менее 0,7 евро за 1 кг |
| 0207 44 710 | ----- палетоты: | | |
| 0207 44 710 1 | ----- в порядке, указанном в дополнительном примечании Евразийского экономического союза 4 к группе 02 | - | 25, но не менее 0,2 евро за 1 кг |
| 0207 44 710 9 | ----- прочие | - | 80, но не менее 0,7 евро за 1 кг |
| 0207 44 810 | ----- прочие: | | |
| 0207 44 810 1 | ----- в порядке, указанном в дополнительном примечании Евразийского экономического союза 4 к группе 02 | - | 25, но не менее 0,2 евро за 1 кг |
| 0207 44 810 9 | ----- прочие | - | 80, но не менее 0,7 евро за 1 кг |
| | --- субпродукты: | | |
| 0207 44 910 | ---- печень, кроме жирной : | | |

| | | | |
|---------------|--|---|----------------------------------|
| 0207 44 910 1 | ----- в порядке, указанном в дополнительном примечании Евразийского экономического союза 4 к группе 02 | - | 25, но не менее 0,2 евро за 1 кг |
| 0207 44 910 9 | ----- прочая | - | 80, но не менее 0,7 евро за 1 кг |
| 0207 44 990 | ----- прочие: | | |
| 0207 44 990 1 | ----- в порядке, указанном в дополнительном примечании Евразийского экономического союза 4 к группе 02 | - | 25, но не менее 0,2 евро за 1 кг |
| 0207 44 990 9 | ----- прочие | - | 80, но не менее 0,7 евро за 1 кг |
| 0207 45 | -- прочие, замороженные: | | |
| | --- части тушек: | | |
| 0207 45 100 | ---- мясо обваленное: | | |
| 0207 45 100 1 | ----- в порядке, указанном в дополнительном примечании Евразийского экономического союза 4 к группе 02 | - | 25, но не менее 0,2 евро за 1 кг |
| 0207 45 100 9 | ----- прочее | - | 80, но не менее 0,7 евро за 1 кг |
| | ---- необваленные: | | |
| 0207 45 210 | ----- половины или четвертины: | | |
| 0207 45 210 1 | ----- в порядке, указанном в дополнительном примечании Евразийского экономического союза 4 к группе 02 | - | 25, но не менее 0,2 евро за 1 кг |
| 0207 45 210 9 | ----- прочие | - | 80, но не менее 0,7 евро за 1 кг |
| 0207 45 310 | ----- крылья целые, с тонким концом или без него: | | |
| 0207 45 310 1 | ----- в порядке, указанном в дополнительном примечании Евразийского экономического союза 4 к группе 02 | - | 25, но не менее 0,2 евро за 1 кг |
| | | | |

| | | | |
|---------------|--|---|----------------------------------|
| 0207 45 310 9 | ----- прочие | - | 80, но не менее 0,7 евро за 1 кг |
| 0207 45 410 | ----- спинки, шейки, спинки вместе с шейкой, гузки и тонкие концы крыльев: | | |
| 0207 45 410 1 | ----- в порядке, указанном в дополнительном примечании Евразийского экономического союза 4 к группе 02 | - | 25, но не менее 0,2 евро за 1 кг |
| 0207 45 410 9 | ----- прочие | - | 80, но не менее 0,7 евро за 1 кг |
| 0207 45 510 | ----- грудки и куски из них: | | |
| 0207 45 510 1 | ----- в порядке, указанном в дополнительном примечании Евразийского экономического союза 4 к группе 02 | - | 25, но не менее 0,2 евро за 1 кг |
| 0207 45 510 9 | ----- прочие | - | 80, но не менее 0,7 евро за 1 кг |
| 0207 45 610 | ----- ножки и куски из них: | | |
| 0207 45 610 1 | ----- в порядке, указанном в дополнительном примечании Евразийского экономического союза 4 к группе 02 | - | 25, но не менее 0,2 евро за 1 кг |
| 0207 45 610 9 | ----- прочие | - | 80, но не менее 0,7 евро за 1 кг |
| 0207 45 710 | ----- палетоты: | | |
| 0207 45 710 1 | ----- в порядке, указанном в дополнительном примечании Евразийского экономического союза 4 к группе 02 | - | 25, но не менее 0,2 евро за 1 кг |
| 0207 45 710 9 | ----- прочие | - | 80, но не менее 0,7 евро за 1 кг |
| 0207 45 810 | ----- прочие: | | |
| | ----- в порядке, указанном в дополнительном | | |

| | | | |
|---------------|--|---|----------------------------------|
| 0207 45 810 1 | примечании Евразийского экономического союза 4 к группе 02 | - | 25, но не менее 0,2 евро за 1 кг |
| 0207 45 810 9 | ----- прочие | - | 80, но не менее 0,7 евро за 1 кг |
| | --- субпродукты: | | |
| | ---- печень: | | |
| 0207 45 930 | ----- жирная печень: | | |
| 0207 45 930 1 | ----- в порядке, указанном в дополнительном примечании Евразийского экономического союза 4 к группе 02 | - | 25, но не менее 0,2 евро за 1 кг |
| 0207 45 930 9 | ----- прочая | - | 80, но не менее 0,7 евро за 1 кг |
| 0207 45 950 | ----- прочая: | | |
| 0207 45 950 1 | ----- в порядке, указанном в дополнительном примечании Евразийского экономического союза 4 к группе 02 | - | 25, но не менее 0,2 евро за 1 кг |
| 0207 45 950 9 | ----- прочая | - | 80, но не менее 0,7 евро за 1 кг |
| 0207 45 990 | ---- прочие: | | |
| 0207 45 990 1 | ----- в порядке, указанном в дополнительном примечании Евразийского экономического союза 4 к группе 02 | - | 25, но не менее 0,2 евро за 1 кг |
| 0207 45 990 9 | ----- прочие | - | 80, но не менее 0,7 евро за 1 кг |
| | - гусей: | | |
| 0207 51 | -- не разделенные на части, свежие или охлажденные: | | |
| 0207 51 100 | --- ошипанные, обескровленные, непотрошенные, с головой и плюснами ног, представленные как "82%-ные гуси": | | |
| 0207 51 100 1 | ---- в порядке, указанном в дополнительном примечании Евразийского | - | |

| | | | |
|---------------|--|---|----------------------------------|
| | экономического союза 4 к группе 02 | | 25, но не менее 0,2 евро за 1 кг |
| 0207 51 100 9 | ---- прочие | - | 80, но не менее 0,7 евро за 1 кг |
| 0207 51 900 | --- ощипанные и потрошенные, без головы и плюсен ног, с сердцем и мускульным желудком или без них, представленные как "75%-ные гуси", или представленные в какой-либо другой разделке: | | |
| 0207 51 900 1 | ---- в порядке, указанном в дополнительном примечании Евразийского экономического союза 4 к группе 02 | - | 25, но не менее 0,2 евро за 1 кг |
| 0207 51 900 9 | ---- прочие | - | 80, но не менее 0,7 евро за 1 кг |
| 0207 52 | -- не разделенные на части, замороженные: | | |
| 0207 52 100 | --- ощипанные, обескровленные, непотрошенные, с головой и плюснами ног, представленные как "82%-ные гуси": | | |
| 0207 52 100 1 | ---- в порядке, указанном в дополнительном примечании Евразийского экономического союза 4 к группе 02 | - | 25, но не менее 0,2 евро за 1 кг |
| 0207 52 100 9 | ---- прочие | - | 80, но не менее 0,7 евро за 1 кг |
| 0207 52 900 | --- ощипанные и потрошенные, без головы и плюсен ног, с сердцем и мускульным желудком или без них, представленные как "75%-ные гуси", или представленные в какой-либо другой разделке: | | |
| 0207 52 900 1 | ---- в порядке, указанном в дополнительном примечании Евразийского | - | |

| | | | |
|---------------|--|---|----------------------------------|
| | экономического союза 4 к группе 02 | | 25, но не менее 0,2 евро за 1 кг |
| 0207 52 900 9 | ---- прочие | - | 80, но не менее 0,7 евро за 1 кг |
| 0207 53 000 | -- жирная печень, свежая или охлажденная: | | |
| 0207 53 000 1 | --- в порядке, указанном в дополнительном примечании Евразийского экономического союза 4 к группе 02 | - | 25, но не менее 0,2 евро за 1 кг |
| 0207 53 000 9 | --- прочая | - | 80, но не менее 0,7 евро за 1 кг |
| 0207 54 | -- прочие, свежие или охлажденные: | | |
| | --- части тушек: | | |
| 0207 54 100 | ---- мясо обваленное: | | |
| 0207 54 100 1 | ----- в порядке, указанном в дополнительном примечании Евразийского экономического союза 4 к группе 02 | - | 25, но не менее 0,2 евро за 1 кг |
| 0207 54 100 9 | ----- прочее | - | 80, но не менее 0,7 евро за 1 кг |
| | ---- необваленные: | | |
| 0207 54 210 | ----- половины или четвертины: | | |
| 0207 54 210 1 | ----- в порядке, указанном в дополнительном примечании Евразийского экономического союза 4 к группе 02 | - | 25, но не менее 0,2 евро за 1 кг |
| 0207 54 210 9 | ----- прочие | - | 80, но не менее 0,7 евро за 1 кг |
| 0207 54 310 | ----- крылья целые, с тонким концом или без него: | | |
| 0207 54 310 1 | ----- в порядке, указанном в дополнительном примечании Евразийского экономического союза 4 к группе 02 | - | 25, но не менее 0,2 евро за 1 кг |
| 0207 54 310 9 | ----- прочие | - | 80, но не менее 0,7 евро за 1 кг |
| | | | |

| | | | |
|---------------|--|---|----------------------------------|
| 0207 54 410 | ----- спинки, шейки, спинки вместе с шейкой, гузки и тонкие концы крыльев: | | |
| 0207 54 410 1 | ----- в порядке, указанном в дополнительном примечании Евразийского экономического союза 4 к группе 02 | - | 25, но не менее 0,2 евро за 1 кг |
| 0207 54 410 9 | ----- прочие | - | 80, но не менее 0,7 евро за 1 кг |
| 0207 54 510 | ----- грудки и куски из них: | | |
| 0207 54 510 1 | ----- в порядке, указанном в дополнительном примечании Евразийского экономического союза 4 к группе 02 | - | 25, но не менее 0,2 евро за 1 кг |
| 0207 54 510 9 | ----- прочие | - | 80, но не менее 0,7 евро за 1 кг |
| 0207 54 610 | ----- ножки и куски из них: | | |
| 0207 54 610 1 | ----- в порядке, указанном в дополнительном примечании Евразийского экономического союза 4 к группе 02 | - | 25, но не менее 0,2 евро за 1 кг |
| 0207 54 610 9 | ----- прочие | - | 80, но не менее 0,7 евро за 1 кг |
| 0207 54 710 | ----- палетоты: | | |
| 0207 54 710 1 | ----- в порядке, указанном в дополнительном примечании Евразийского экономического союза 4 к группе 02 | - | 25, но не менее 0,2 евро за 1 кг |
| 0207 54 710 9 | ----- прочие | - | 80, но не менее 0,7 евро за 1 кг |
| 0207 54 810 | ----- прочие: | | |
| 0207 54 810 1 | ----- в порядке, указанном в дополнительном примечании Евразийского | - | |

| | | | |
|---------------|--|---|----------------------------------|
| | экономического союза 4 к группе 02 | | 25, но не менее 0,2 евро за 1 кг |
| 0207 54 810 9 | ----- прочие | - | 80, но не менее 0,7 евро за 1 кг |
| | --- субпродукты: | | |
| 0207 54 910 | ---- печень, кроме жирной : | | |
| 0207 54 910 1 | ----- в порядке, указанном в дополнительном примечании Евразийского экономического союза 4 к группе 02 | - | 25, но не менее 0,2 евро за 1 кг |
| 0207 54 910 9 | ----- прочая | - | 80, но не менее 0,7 евро за 1 кг |
| 0207 54 990 | ---- прочие: | | |
| 0207 54 990 1 | ----- в порядке, указанном в дополнительном примечании Евразийского экономического союза 4 к группе 02 | - | 25, но не менее 0,2 евро за 1 кг |
| 0207 54 990 9 | ----- прочие | - | 80, но не менее 0,7 евро за 1 кг |
| 0207 55 | -- прочие, замороженные: | | |
| | --- части тушек: | | |
| 0207 55 100 | ---- мясо обваленное: | | |
| 0207 55 100 1 | ----- в порядке, указанном в дополнительном примечании Евразийского экономического союза 4 к группе 02 | - | 25, но не менее 0,2 евро за 1 кг |
| 0207 55 100 9 | ----- прочее | - | 80, но не менее 0,7 евро за 1 кг |
| | ---- необваленные: | | |
| 0207 55 210 | ----- половины или четвертины: | | |
| 0207 55 210 1 | ----- в порядке, указанном в дополнительном примечании Евразийского экономического союза 4 к группе 02 | - | 25, но не менее 0,2 евро за 1 кг |
| 0207 55 210 9 | ----- прочие | - | 80, но не менее 0,7 евро за 1 кг |
| 0207 55 310 | ----- крылья целые, с тонким концом или без него: | | |

| | | | |
|---------------|--|---|----------------------------------|
| 0207 55 310 1 | ----- в порядке, указанном в дополнительном примечании Евразийского экономического союза 4 к группе 02 | - | 25, но не менее 0,2 евро за 1 кг |
| 0207 55 310 9 | ----- прочие | - | 80, но не менее 0,7 евро за 1 кг |
| 0207 55 410 | ----- спинки, шейки, спинки вместе с шейкой, гузки и тонкие концы крыльев: | | |
| 0207 55 410 1 | ----- в порядке, указанном в дополнительном примечании Евразийского экономического союза 4 к группе 02 | - | 25, но не менее 0,2 евро за 1 кг |
| 0207 55 410 9 | ----- прочие | - | 80, но не менее 0,7 евро за 1 кг |
| 0207 55 510 | ----- грудки и куски из них: | | |
| 0207 55 510 1 | ----- в порядке, указанном в дополнительном примечании Евразийского экономического союза 4 к группе 02 | - | 25, но не менее 0,2 евро за 1 кг |
| 0207 55 510 9 | ----- прочие | - | 80, но не менее 0,7 евро за 1 кг |
| 0207 55 610 | ----- ножки и куски из них: | | |
| 0207 55 610 1 | ----- в порядке, указанном в дополнительном примечании Евразийского экономического союза 4 к группе 02 | - | 25, но не менее 0,2 евро за 1 кг |
| 0207 55 610 9 | ----- прочие | - | 80, но не менее 0,7 евро за 1 кг |
| 0207 55 710 | ----- палетоты: | | |
| 0207 55 710 1 | ----- в порядке, указанном в дополнительном примечании | - | |

| | | | |
|---------------|--|---|----------------------------------|
| | Евразийского экономического союза 4 к группе 02 | | 25, но не менее 0,2 евро за 1 кг |
| 0207 55 710 9 | ----- прочие | - | 80, но не менее 0,7 евро за 1 кг |
| 0207 55 810 | ----- прочие: | | |
| 0207 55 810 1 | ----- в порядке, указанном в дополнительном примечании Евразийского экономического союза 4 к группе 02 | - | 25, но не менее 0,2 евро за 1 кг |
| 0207 55 810 9 | ----- прочие | - | 80, но не менее 0,7 евро за 1 кг |
| | --- субпродукты: | | |
| | ---- печень: | | |
| 0207 55 930 | ----- жирная печень: | | |
| 0207 55 930 1 | ----- в порядке, указанном в дополнительном примечании Евразийского экономического союза 4 к группе 02 | - | 25, но не менее 0,2 евро за 1 кг |
| 0207 55 930 9 | ----- прочая | - | 80, но не менее 0,7 евро за 1 кг |
| 0207 55 950 | ----- прочая: | | |
| 0207 55 950 1 | ----- в порядке, указанном в дополнительном примечании Евразийского экономического союза 4 к группе 02 | - | 25, но не менее 0,2 евро за 1 кг |
| 0207 55 950 9 | ----- прочая | - | 80, но не менее 0,7 евро за 1 кг |
| 0207 55 990 | ---- прочие: | | |
| 0207 55 990 1 | ---- в порядке, указанном в дополнительном примечании Евразийского экономического союза 4 к группе 02 | - | 25, но не менее 0,2 евро за 1 кг |
| 0207 55 990 9 | ----- прочие | - | 80, но не менее 0,7 евро за 1 кг |
| 0207 60 | - цесарок: | | |
| 0207 60 050 | -- не разделенные на части, свежие, | | |

| | | | |
|---------------|--|---|----------------------------------|
| | охлажденные или замороженные: | | |
| 0207 60 050 1 | --- в порядке, указанном в дополнительном примечании Евразийского экономического союза 4 к группе 02 | - | 25, но не менее 0,2 евро за 1 кг |
| 0207 60 050 9 | --- прочие | - | 80, но не менее 0,7 евро за 1 кг |
| | -- прочие: | | |
| | --- части тушек: | | |
| 0207 60 100 | ---- мясо обваленное: | | |
| 0207 60 100 1 | ----- в порядке, указанном в дополнительном примечании Евразийского экономического союза 4 к группе 02 | - | 25, но не менее 0,2 евро за 1 кг |
| 0207 60 100 9 | ----- прочее | - | 80, но не менее 0,7 евро за 1 кг |
| | ---- необваленные: | | |
| 0207 60 210 | ----- половины или четвертины: | | |
| 0207 60 210 1 | ----- в порядке, указанном в дополнительном примечании Евразийского экономического союза 4 к группе 02 | - | 25, но не менее 0,2 евро за 1 кг |
| 0207 60 210 9 | ----- прочие | - | 80, но не менее 0,7 евро за 1 кг |
| 0207 60 310 | ----- крылья целые, с тонким концом или без него: | | |
| 0207 60 310 1 | ----- в порядке, указанном в дополнительном примечании Евразийского экономического союза 4 к группе 02 | - | 25, но не менее 0,2 евро за 1 кг |
| 0207 60 310 9 | ----- прочие | - | 80, но не менее 0,7 евро за 1 кг |
| 0207 60 410 | ----- спинки, шейки, спинки вместе с шейкой, гузки и тонкие концы крыльев: | | |
| | ----- в порядке, указанном в | | |

| | | | |
|---------------|--|---|-------------------------------------|
| 0207 60 410 1 | дополнительном примечании Евразийского экономического союза 4 к группе 02 | - | 25, но не менее 0,2 евро за 1 кг |
| 0207 60 410 9 | ----- прочие | - | 80, но не менее 0,7 евро за 1 кг |
| 0207 60 510 | ----- грудки и куски из них: | | |
| 0207 60 510 1 | ----- в порядке, указанном в дополнительном примечании Евразийского экономического союза 4 к группе 02 | - | 25, но не менее 0,2 евро за 1 кг |
| 0207 60 510 9 | ----- прочие | - | 80, но не менее 0,7 евро за 1 кг |
| 0207 60 610 | ----- ножки и куски из них: | | |
| 0207 60 610 1 | ----- в порядке, указанном в дополнительном примечании Евразийского экономического союза 4 к группе 02 | - | 25, но не менее 0,2 евро за 1 кг |
| 0207 60 610 9 | ----- прочие | - | 80, но не менее 0,7 евро за 1 кг |
| 0207 60 810 | ----- прочие: | | |
| 0207 60 810 1 | ----- в порядке, указанном в дополнительном примечании Евразийского экономического союза 4 к группе 02 | - | 25, но не менее 0,2 евро за 1 кг |
| 0207 60 810 9 | ----- прочие | - | 80, но не менее 0,7 евро за 1 кг |
| | --- субпродукты: | | |
| 0207 60 910 | ---- печень: | | |
| 0207 60 910 1 | ----- в порядке, указанном в дополнительном примечании Евразийского экономического союза 4 к группе 02 | - | 25, но не менее 0,2 евро за 1 кг |
| 0207 60 910 9 | ----- прочая | - | 80, но не менее 0,7 евро за 1 кг |
| 0207 60 990 | ---- прочие: | | |
| | | | |

| | | | |
|---------------|--|---|-----------------------------------|
| 0207 60 990 1 | ----- в порядке, указанном в дополнительном примечании Евразийского экономического союза 4 к группе 02 | - | 25, но не менее 0,2 евро за 1 кг |
| 0207 60 990 9 | ----- прочие | - | 80, но не менее 0,7 евро за 1 кг |
| 0208 | Прочие мясо и пищевые мясные субпродукты, свежие, охлажденные или замороженные: | | |
| 0208 10 | - кроликов или зайцев: | | |
| 0208 10 100 0 | -- домашних кроликов | - | 15, но не менее 0,15 евро за 1 кг |
| 0208 10 900 0 | -- прочие | - | 15, но не менее 0,15 евро за 1 кг |
| 0208 30 000 0 | - приматов | - | 15, но не менее 0,15 евро за 1 кг |
| 0208 40 | - китов, дельфинов и морских свиней (млекопитающих отряда Cetacea); ламантинов и дюгоней (млекопитающих отряда Sirenia); тюленей, морских львов и моржей (млекопитающих подотряда Pinnipedia): | | |
| 0208 40 100 0 | -- мясо китов | - | 15, но не менее 0,15 евро за 1 кг |
| 0208 40 200 0 | -- мясо тюленей | - | 15, но не менее 0,15 евро за 1 кг |
| 0208 40 800 0 | -- прочие | - | 15, но не менее 0,15 евро за 1 кг |
| 0208 50 000 0 | - рептилий (включая змей и черепах) | - | 15, но не менее 0,15 евро за 1 кг |
| 0208 60 000 0 | - верблюдов и прочих животных семейства верблюдовых (Camelidae) | - | 15, но не менее 0,15 евро за 1 кг |
| 0208 90 | - прочие: | | |
| 0208 90 100 0 | -- домашних голубей | - | 15, но не менее 0,15 евро за 1 кг |
| 0208 90 300 0 | -- дичи, кроме кроликов или зайцев | - | 15, но не менее 0,15 евро за 1 кг |
| 0208 90 600 0 | -- северных оленей | - | 15, но не менее 0,15 евро за 1 кг |
| 0208 90 700 0 | -- лягушачьи лапки | - | 15, но не менее 0,15 евро за 1 кг |
| | | | |

| | | | |
|---------------|--|---|-----------------------------------|
| 0208 90 980 0 | -- прочие | - | 15, но не менее 0,15 евро за 1 кг |
| 0209 | Свиной жир, отделенный от тощего мяса, и жир домашней птицы, не вытопленные или не извлеченные другим способом, свежие, охлажденные, замороженные, соленые, в рассоле, сушеные или копченые: | | |
| 0209 10 | - свиной: | | |
| | -- подкожный свиной жир: | | |
| 0209 10 110 0 | --- свежий, охлажденный, замороженный, соленый или в рассоле | - | 15, но не менее 0,15 евро за 1 кг |
| 0209 10 190 0 | --- сушеный или копченый | - | 15, но не менее 0,15 евро за 1 кг |
| 0209 10 900 0 | -- свиной жир, кроме указанного в подсубпозиции 0209 10 110 0 или 0209 10 190 0 | - | 15, но не менее 0,15 евро за 1 кг |
| 0209 90 000 0 | - прочий | - | 15, но не менее 0,15 евро за 1 кг |
| 0210 | Мясо и пищевые мясные субпродукты, соленые, в рассоле, сушеные или копченые; пищевая мука тонкого и грубого помола из мяса или мясных субпродуктов: | | |
| | - свинина: | | |
| 0210 11 | -- окорока, лопатки и отруба из них, необваленные: | | |
| | --- домашних свиней: | | |
| | ---- соленые или в рассоле: | | |
| 0210 11 110 0 | ----- окорока и отруба из них | - | 15, но не менее 0,4 евро за 1 кг |
| 0210 11 190 0 | ----- лопатки и отруба из них | - | 15, но не менее 0,4 евро за 1 кг |
| | ---- сушеные или копченые: | | |
| 0210 11 310 0 | ----- окорока и отруба из них | - | 15, но не менее 0,4 евро за 1 кг |
| 0210 11 390 0 | ----- лопатки и отруба из них | - | 15, но не менее 0,4 евро за 1 кг |

| | | | |
|---------------|--|---|-----------------------------------|
| 0210 11 900 0 | --- прочие | - | 15, но не менее 0,4 евро за 1 кг |
| 0210 12 | -- грудинки (стрики) и отруба из них: | | |
| | --- домашних свиной: | | |
| 0210 12 110 0 | ---- соленые или в рассоле | - | 15, но не менее 0,4 евро за 1 кг |
| 0210 12 190 0 | ---- сушеные или копченые | - | 15, но не менее 0,4 евро за 1 кг |
| 0210 12 900 0 | --- прочие | - | 15, но не менее 0,4 евро за 1 кг |
| 0210 19 | -- прочие: | | |
| | --- домашних свиной: | | |
| | ---- соленые или в рассоле: | | |
| 0210 19 100 0 | ----- беконные половинки или спенсеры | - | 15, но не менее 0,4 евро за 1 кг |
| 0210 19 200 0 | ----- 3/4 свиного бока или свиные серединки | - | 15, но не менее 0,4 евро за 1 кг |
| 0210 19 300 0 | ----- передние края и отруба из них | - | 15, но не менее 0,4 евро за 1 кг |
| 0210 19 400 0 | ----- корейки и отруба из них | - | 15, но не менее 0,4 евро за 1 кг |
| 0210 19 500 0 | ----- прочие | - | 15, но не менее 0,4 евро за 1 кг |
| | ---- сушеные или копченые: | | |
| 0210 19 600 0 | ----- передние края и отруба из них | - | 15, но не менее 0,4 евро за 1 кг |
| 0210 19 700 0 | ----- корейки и отруба из них | - | 15, но не менее 0,4 евро за 1 кг |
| | ----- прочие: | | |
| 0210 19 810 0 | ----- мясо обваленное | - | 15, но не менее 0,29 евро за 1 кг |
| 0210 19 890 0 | ----- прочие | - | 15, но не менее 0,4 евро за 1 кг |
| 0210 19 900 0 | --- прочие | - | 15, но не менее 0,4 евро за 1 кг |
| 0210 20 | - мясо крупного рогатого скота: | | |
| 0210 20 100 0 | -- необваленное | - | 15, но не менее 0,4 евро за 1 кг |
| 0210 20 900 0 | -- мясо обваленное | - | 15, но не менее 0,4 евро за 1 кг |
| | - прочие, включая пищевую муку тонкого и грубого помола из мяса или мясных субпродуктов: | | |

| | | | |
|---------------|---|---|----------------------------------|
| 0210 91 000 0 | -- приматов | - | 15, но не менее 0,4 евро за 1 кг |
| 0210 92 | -- китов, дельфинов и морских свиней (млекопитающих отряда Cetacea); ламантинов и дюгоней (млекопитающих отряда Sirenia); тюленей, морских львов и моржей (млекопитающих подотряда Pinnipedia): | | |
| 0210 92 100 0 | --- китов, дельфинов и морских свиней (млекопитающих отряда Cetacea); ламантинов и дюгоней (млекопитающих отряда Sirenia) | - | 15, но не менее 0,4 евро за 1 кг |
| | --- прочие: | | |
| 0210 92 910 0 | ---- мясо | - | 15, но не менее 0,4 евро за 1 кг |
| 0210 92 920 0 | ---- субпродукты | - | 15 |
| 0210 92 990 0 | ---- пищевая мука тонкого и грубого помола из мяса или мясных субпродуктов | - | 15 |
| 0210 93 000 0 | -- рептилий (включая змей и черепах) | - | 15, но не менее 0,4 евро за 1 кг |
| 0210 99 | -- прочие: | | |
| | --- мясо: | | |
| 0210 99 100 0 | ---- лошадей соленое, в рассоле или сушеное | - | 15, но не менее 0,4 евро за 1 кг |
| | ---- баранина и козлятина: | | |
| 0210 99 210 0 | ----- необваленная | - | 15, но не менее 0,4 евро за 1 кг |
| 0210 99 290 0 | ----- мясо обваленное | - | 15, но не менее 0,4 евро за 1 кг |
| 0210 99 310 0 | ---- северных оленей | - | 15, но не менее 0,4 евро за 1 кг |
| 0210 99 390 0 | ---- прочих | - | 15, но не менее 0,4 евро за 1 кг |
| | --- субпродукты: | | |
| | ---- домашних свиней: | | |
| 0210 99 410 0 | ----- печень | - | 15 |
| 0210 99 490 0 | ----- прочие | - | 15 |
| | ---- крупного рогатого скота: | | |
| | | | |

| | | | |
|---------------|---|---|----|
| 0210 99 510 0 | ----- толстая диафрагма и тонкая диафрагма | - | 15 |
| 0210 99 590 0 | ----- прочие | - | 15 |
| | ---- прочие: | | |
| | ----- печень домашней птицы: | | |
| 0210 99 710 0 | ----- жирная печень гусей или уток, соленая или в рассоле | - | 15 |
| 0210 99 790 0 | ----- прочая | - | 15 |
| 0210 99 850 0 | ----- прочие | - | 15 |
| 0210 99 900 0 | --- пищевая мука тонкого и грубого помола из мяса или мясных субпродуктов | - | 15 |

ГРУППА 03

РЫБА И РАКООБРАЗНЫЕ, МОЛЛЮСКИ И ПРОЧИЕ ВОДНЫЕ БЕСПОЗВОНОЧНЫЕ

Примечания:

1. В данную группу не включаются:

- (а) млекопитающие товарной позиции 0106;
(б) мясо млекопитающих товарной позиции 0106 (товарная позиция 0208 или 0210);

(в) рыба (включая ее печень, икру и молоки) или ракообразные, моллюски или прочие водные беспозвоночные, мертвые и непригодные или не подходящие для употребления в пищу по своей природе или из-за их состояния (группа 05); рыбная мука тонкого и грубого помола или гранулы из рыбы или ракообразных, моллюсков или прочих водных беспозвоночных, непригодные для употребления в пищу (товарная позиция 2301); или

(г) икра осетровых или заменители икры осетровых, изготовленные из икринок рыбы (товарная позиция 1604).

2. В данной группе термин "гранулы" означает продукты, агломерированные либо непосредственно прессованием, либо с добавлением в небольшом количестве связующего вещества.

| Код ТН ВЭД | Наименование позиции | Доп. ед. изм. | Ставка ввозной таможенной пошлины (в процентах от таможенной стоимости либо в евро, либо в долларах США) |
|------------|----------------------|---------------|--|
| 0301 | Живая рыба: | | |
| | | | |

| | | | |
|---------------|--|---|--------------------|
| | - декоративная рыба: | | |
| 0301 11 000 0 | -- пресноводная | - | 8 |
| 0301 19 000 0 | -- прочая | - | 8 |
| | - живая рыба прочая: | | |
| 0301 91 | -- форель (<i>Salmo trutta</i> , <i>Oncorhynchus mykiss</i> , <i>Oncorhynchus clarki</i> , <i>Oncorhynchus aguabonita</i> , <i>Oncorhynchus gilae</i> , <i>Oncorhynchus apache</i> и <i>Oncorhynchus chrysogaster</i>): | | |
| 0301 91 100 0 | --- вида <i>Oncorhynchus apache</i> или <i>Oncorhynchus chrysogaster</i> | - | 10 |
| 0301 91 900 0 | --- прочая | - | 10 ^{49C)} |
| 0301 92 | -- угорь (<i>Anguilla</i> spp.): | | |
| 0301 92 100 0 | --- длиной менее 12 см | - | 10 |
| 0301 92 300 0 | --- длиной 12 см или более, но менее 20 см | - | 10 |
| 0301 92 900 0 | --- длиной 20 см или более | - | 10 |
| 0301 93 000 0 | -- карп (<i>Cyprinus</i> spp., <i>Carassius</i> spp., <i>Stenopharyngodon idellus</i> , <i>Hypophthalmichthys</i> spp., <i>Cirrhinus</i> spp., <i>Mylopharyngodon piceus</i> , <i>Catla catla</i> , <i>Labeo</i> spp., <i>Osteochilus hasselti</i> , <i>Leptobarbus hoeveni</i> , <i>Megalobrama</i> spp.) | - | 10 |
| 0301 94 | -- тунец синий, или обыкновенный, и тунец тихоокеанский голубой (<i>Thunnus thynnus</i> , <i>Thunnus orientalis</i>): | | |
| 0301 94 100 0 | --- тунец синий, или обыкновенный (<i>Thunnus thynnus</i>) | - | 6 |
| 0301 94 900 0 | --- тунец тихоокеанский голубой (<i>Thunnus orientalis</i>) | - | 6 |
| 0301 95 000 0 | -- тунец южный синий (<i>Thunnus massoyii</i>) | - | 6 |
| 0301 99 | -- прочая: | | |
| | --- пресноводная рыба: | | |
| | ---- лосось тихоокеанский (<i>Oncorhynchus nerka</i> , <i>Oncorhynchus gorbuscha</i> , | | |

| | | | |
|---------------|---|---|--------------------|
| 0301 99 110 0 | Oncorhynchus keta, Oncorhynchus tschawytscha, Oncorhynchus kisutch, Oncorhynchus masou и Oncorhynchus rhodurus), лосось атлантический (Salmo salar) и лосось дунайский (Hucho hucho) | - | 10 ^{49C)} |
| 0301 99 18 | ---- прочая: | | |
| | ----- осетровые: | | |
| 0301 99 181 0 | ----- мальки | - | 10 |
| 0301 99 182 0 | ----- прочие | - | 10 |
| 0301 99 186 0 | ----- прочая | - | 10 |
| 0301 99 850 0 | --- прочая | - | 6 |
| 0302 | Рыба свежая или охлажденная, за исключением рыбного филе и прочего мяса рыбы товарной позиции 0304: | | |
| | - лососевые, за исключением пищевых рыбных субпродуктов субпозиций 0302 91 - 0302 99: | | |
| 0302 11 | -- форель (Salmo trutta, Oncorhynchus mykiss, Oncorhynchus clarki, Oncorhynchus aguabonita, Oncorhynchus gilae, Oncorhynchus apache и Oncorhynchus chrysogaster): | | |
| 0302 11 100 0 | --- вида Oncorhynchus apache или Oncorhynchus chrysogaster | - | 4,4 |
| 0302 11 200 0 | --- вида Oncorhynchus mykiss, с головой и жабрами, без внутренностей, массой более 1,2 кг каждая, или без головы, жабр и внутренностей, массой более 1 кг каждая | - | 4,4 |
| 0302 11 800 0 | --- прочая | - | 4,4 |
| 0302 13 000 0 | -- лосось тихоокеанский (Oncorhynchus nerka, Oncorhynchus gorbusha, Oncorhynchus keta, Oncorhynchus | | 4,4 |

| | | | |
|---------------|---|---|-----|
| | tschawytscha, Oncorhynchus kisutch, Oncorhynchus masou и Oncorhynchus rhodurus) | - | |
| 0302 14 000 0 | -- лосось атлантический (Salmo salar) и лосось дунайский (Hucho hucho) | - | 4,4 |
| 0302 19 000 0 | -- прочие | - | 6 |
| | - камбалообразные (Pleuronectidae, Bothidae, Cynoglossidae, Soleidae, Scophthalmidae и Citharidae), за исключением пищевых рыбных субпродуктов субпозиций 0302 91 - 0302 99: | | |
| 0302 21 | -- палтус (Reinhardtius hippoglossoides, Hippoglossus hippoglossus , Hippoglossus stenolepis): | | |
| 0302 21 100 0 | --- палтус черный, или палтус синекорый (Reinhardtius hippoglossoides) | - | 8 |
| 0302 21 300 0 | --- палтус белокорый, или обыкновенный (Hippoglossus hippoglossus) | - | 8 |
| 0302 21 900 0 | --- палтус тихоокеанский (Hippoglossus stenolepis) | - | 8 |
| 0302 22 000 0 | -- камбала морская (Pleuronectes platessa) | - | 8 |
| 0302 23 000 0 | -- морской язык (Solea spp.) | - | 8 |
| 0302 24 000 0 | -- тюрбо (Psetta maxima) | - | 8 |
| 0302 29 | -- прочие: | | |
| 0302 29 100 0 | --- мегрим (Lepidorhombus spp.) | - | 8 |
| 0302 29 800 0 | --- прочие | - | 8 |
| | - тунец (рода Thunnus), скипджек, или тунец полосатый (Euthynnus (Katsuwonus) pelamis), за исключением пищевых рыбных субпродуктов субпозиций 0302 91 - 0302 99: | | |
| 0302 31 | -- тунец длинноперый, или альбакор (Thunnus alalunga): | | |

| | | | |
|---------------|--|---|---|
| 0302 31 100 0 | --- для промышленного производства продуктов товарной позиции 1604 | - | 5 |
| 0302 31 900 0 | --- прочий | - | 5 |
| 0302 32 | -- тунец желтоперый (Thunnus albacares): | | |
| 0302 32 100 0 | --- для промышленного производства продуктов товарной позиции 1604 | - | 5 |
| 0302 32 900 0 | --- прочий | - | 5 |
| 0302 33 | -- скипджек, или тунец полосатый: | | |
| 0302 33 100 0 | --- для промышленного производства продуктов товарной позиции 1604 | - | 8 |
| 0302 33 900 0 | --- прочий | - | 8 |
| 0302 34 | -- тунец большеглазый (Thunnus obesus): | | |
| 0302 34 100 0 | --- для промышленного производства продуктов товарной позиции 1604 | - | 6 |
| 0302 34 900 0 | --- прочий | - | 6 |
| 0302 35 | -- тунец синий, или обыкновенный, и тунец тихоокеанский голубой (Thunnus thynnus, Thunnus orientalis): | | |
| | -- тунец синий, или обыкновенный (Thunnus thynnus): | | |
| 0302 35 110 0 | ---- для промышленного производства продуктов товарной позиции 1604 | - | 6 |
| 0302 35 190 0 | ---- прочий | - | 6 |
| | --- тунец тихоокеанский голубой (Thunnus orientalis): | | |
| 0302 35 910 0 | ---- для промышленного производства продуктов товарной позиции 1604 | - | 6 |
| 0302 35 990 0 | ---- прочий | - | 6 |
| 0302 36 | -- тунец южный синий (Thunnus macropteri): | | |
| 0302 36 100 0 | --- для промышленного производства продуктов товарной позиции 1604 | - | 6 |
| 0302 36 900 0 | --- прочий | - | 6 |
| 0302 39 | -- прочие: | | |
| | | | |

| | | | |
|---------------|---|---|---|
| 0302 39 200 0 | --- для промышленного производства продуктов товарной позиции 1604 | - | 6 |
| 0302 39 800 0 | --- прочие | - | 6 |
| | - сельдь (<i>Clupea harengus</i> , <i>Clupea pallasii</i>), анчоусы (<i>Engraulis</i> spp.), сардины (<i>Sardina pilchardus</i> , <i>Sardinops</i> spp.), сардинелла (<i>Sardinella</i> spp.), кильки или шпроты (<i>Sprattus sprattus</i>), скумбрия (<i>Scomber scombrus</i> , <i>Scomber australasicus</i> , <i>Scomber japonicus</i>), скумбрии тропические (<i>Rastrelliger</i> spp.), макрели (<i>Scomberomorus</i> spp.), ставрида (<i>Trachurus</i> spp.), каранкс (<i>Caranx</i> spp.), кобия (<i>Rachycentron canadum</i>), рыба-зеркало (<i>Pampus</i> spp.), сайра тихоокеанская (<i>Cololabis saira</i>), десятиперая ставрида (<i>Decapterus</i> spp.), мойва (<i>Mallotus villosus</i>), меч-рыба (<i>Xiphias gladius</i>), тунец малый пятнистый (<i>Euthynnus affinis</i>), пелагида (<i>Sarda</i> spp.), рыбы семейства <i>Istiophoridae</i> (марлины, парусники, копьеносцы), за исключением пищевых рыбных субпродуктов субпозиций 0302 91 - 0302 99: | | |
| 0302 41 000 0 | -- сельдь (<i>Clupea harengus</i> , <i>Clupea pallasii</i>) | - | 5 |
| 0302 42 000 0 | -- анчоусы (<i>Engraulis</i> spp.) | - | 6 |
| 0302 43 | -- сардины (<i>Sardina pilchardus</i> , <i>Sardinops</i> spp.), сардинелла (<i>Sardinella</i> spp.), кильки или шпроты (<i>Sprattus sprattus</i>): | | |
| 0302 43 100 0 | --- сардины вида <i>Sardina pilchardus</i> | - | 8 |
| 0302 43 300 0 | | | 8 |

| | | | |
|---------------|---|---|---|
| | --- сардины рода <i>Sardinops</i> ; сардинелла (<i>Sardinella</i> spp.) | - | |
| 0302 43 900 0 | --- кильки или шпроты (<i>Sprattus sprattus</i>) | - | 8 |
| 0302 44 000 0 | -- скумбрия (<i>Scomber scombrus</i> , <i>Scomber australasicus</i> , <i>Scomber japonicus</i>) | - | 5 |
| 0302 45 | -- ставрида (<i>Trachurus</i> spp.): | | |
| 0302 45 100 0 | --- ставрида обыкновенная (<i>Trachurus trachurus</i>) | - | 6 |
| 0302 45 300 0 | --- ставрида перуанская (<i>Trachurus murphyi</i>) | - | 6 |
| 0302 45 900 0 | --- прочая | - | 6 |
| 0302 46 000 0 | -- кобия (<i>Rachycentron canadum</i>) | - | 6 |
| 0302 47 000 0 | -- меч-рыба (<i>Xiphias gladius</i>) | - | 6 |
| 0302 49 | -- прочая: | | |
| | --- тунец малый пятнистый (<i>Euthynnus affinis</i>): | | |
| 0302 49 110 0 | ---- для промышленного производства продуктов товарной позиции 1604 | - | 6 |
| 0302 49 190 0 | ---- прочий | - | 6 |
| 0302 49 900 | --- прочая: | | |
| 0302 49 900 1 | ---- мойва (<i>Mallotus villosus</i>) | - | 0 |
| 0302 49 900 9 | ---- прочая | - | 6 |
| | - рыба семейств <i>Bregmacerotidae</i> , <i>Euclichthyidae</i> , <i>Gadidae</i> , <i>Macrouridae</i> , <i>Melanonidae</i> , <i>Merlucciidae</i> , <i>Moridae</i> и <i>Muraenolepididae</i> , за исключением пищевых рыбных субпродуктов субпозиций 0302 91 - 0302 99: | | |
| 0302 51 | -- треска (<i>Gadus morhua</i> , <i>Gadus ogac</i> , <i>Gadus macrocephalus</i>): | | |
| 0302 51 100 0 | --- вида <i>Gadus morhua</i> | - | 6 |
| 0302 51 900 0 | --- прочая | - | 6 |
| 0302 52 000 0 | | | 6 |

| | | | |
|---------------|---|---|---|
| | -- пикша (<i>Melanogrammus aeglefinus</i>) | - | |
| 0302 53 000 0 | -- сайда (<i>Pollachius virens</i>) | - | 0 |
| 0302 54 | -- мерлуза (<i>Merluccius spp.</i>) и американский нитеперый налим (<i>Urophycis spp.</i>): | | |
| | --- мерлуза рода <i>Merluccius</i> : | | |
| 0302 54 110 0 | ---- мерлуза капская (мелководная) (<i>Merluccius capensis</i>) и мерлуза намибийская (глубоководная) (<i>Merluccius paradoxus</i>) | - | 6 |
| 0302 54 150 0 | ---- мерлуза новозеландская (<i>Merluccius australis</i>) | - | 6 |
| 0302 54 190 0 | ---- прочая | - | 6 |
| 0302 54 900 0 | --- американский нитеперый налим рода <i>Urophycis</i> | - | 6 |
| 0302 55 000 0 | -- минтай (<i>Theragra chalcogramma</i>) | - | 6 |
| 0302 56 000 0 | -- путассу (<i>Micromesistius poutassou</i> , <i>Micromesistius australis</i>) | - | 6 |
| 0302 59 | -- прочая: | | |
| 0302 59 100 0 | --- рыба вида <i>Boreogadus saida</i> | - | 6 |
| 0302 59 200 0 | --- мерланг (<i>Merlangius merlangus</i>) | - | 6 |
| 0302 59 300 0 | --- сайда серебристая (<i>Pollachius pollachius</i>) | - | 6 |
| 0302 59 400 0 | --- мольва (<i>Molva spp.</i>) | - | 6 |
| 0302 59 900 0 | --- прочая | - | 6 |
| | - тилапия (<i>Oreochromis spp.</i>), сом (<i>Pangasius spp.</i> , <i>Silurus spp.</i> , <i>Clarias spp.</i> , <i>Ictalurus spp.</i>), карп (<i>Cyprinus spp.</i> , <i>Carassius spp.</i> , <i>Stenopharyngodon idellus</i> , <i>Hypophthalmichthys spp.</i> , <i>Cirrhinus spp.</i> , <i>Mylopharyngodon piceus</i> , <i>Catla catla</i> , <i>Labeo spp.</i> , <i>Osteochilus hasselti</i> , <i>Leptobarbus hoeveni</i> , <i>Megalobrama spp.</i>), угорь (<i>Anguilla spp.</i>), латес | | |

| | | | |
|---------------|--|---|---|
| | нильский (<i>Lates niloticus</i>) и змееголов (<i>Channa spp.</i>) , за исключением пищевых рыбных субпродуктов субпозиций 0302 91 - 0302 99: | | |
| 0302 71 000 0 | -- тилапия (<i>Oreochromis spp.</i>) | - | 6 |
| 0302 72 000 0 | -- сом (<i>Pangasius spp.</i> , <i>Silurus spp.</i> , <i>Clarias spp.</i> , <i>Ictalurus spp.</i>) | - | 6 |
| 0302 73 000 0 | -- карп (<i>Cyprinus spp.</i> , <i>Carassius spp.</i> , <i>Stenopharyngodon idellus</i> , <i>Hypophthalmichthys spp.</i> , <i>Cirrhinus spp.</i> , <i>Mylopharyngodon piceus</i> , <i>Catla catla</i> , <i>Labeo spp.</i> , <i>Osteochilus hasselti</i> , <i>Leptobarbus hoeveni</i> , <i>Megalobrama spp.</i>) | - | 6 |
| 0302 74 000 0 | -- угорь (<i>Anguilla spp.</i>) | - | 8 |
| 0302 79 000 0 | -- прочая | - | 6 |
| | - рыба прочая, за исключением пищевых рыбных субпродуктов субпозиций 0302 91 - 0302 99: | | |
| 0302 81 | -- акулы: | | |
| 0302 81 100 0 | --- акула вида <i>Squalus acanthias</i> | - | 8 |
| 0302 81 200 0 | --- акула видов <i>Scyliorhinus spp.</i> | - | 8 |
| 0302 81 300 0 | --- акула сельдевая (<i>Lamna nasus</i>) | - | 8 |
| 0302 81 900 0 | --- прочие | - | 8 |
| 0302 82 000 0 | -- скаты и ромбовые скаты (<i>Rajidae</i>) | - | 6 |
| 0302 83 000 0 | -- клыкач (<i>Dissostichus spp.</i>) | - | 6 |
| 0302 84 | -- лаврак (<i>Dicentrarchus spp.</i>): | | |
| 0302 84 100 0 | --- морской волк (<i>Dicentrarchus labrax</i>) | - | 6 |
| 0302 84 900 0 | --- прочий | - | 6 |
| 0302 85 | -- спаровые, или морские караси (<i>Sparidae</i>): | | |
| 0302 85 100 0 | --- видов <i>Dentex dentex</i> и <i>Pagellus spp.</i> | - | 6 |

| | | | |
|---------------|--|---|-----|
| 0302 85 300 0 | --- аурата (<i>Sparus aurata</i>) | - | 6 |
| 0302 85 900 0 | --- прочие | - | 6 |
| 0302 89 | -- прочая: | | |
| 0302 89 10 | --- пресноводная рыба: | | |
| | ---- осетровые: | | |
| | ----- для промышленного производства продуктов товарной позиции 1604: | | |
| 0302 89 101 0 | ----- неразделанные | - | 6 |
| 0302 89 102 0 | ----- без жабр и внутренностей | - | 6 |
| 0302 89 103 0 | ----- прочей разделки | - | 6 |
| 0302 89 106 0 | ----- прочие | - | 6 |
| 0302 89 107 0 | ---- прочая | - | 6 |
| | --- прочая: | | |
| | ---- рыба рода <i>Euthynnus</i> , кроме скипджека, или тунца полосатого (<i>Euthynnus (Katsuwonus) pelamis</i>), субпозиции 0302 33 и тунца малого пятнистого (<i>Euthynnus affinis</i>) подсубпозиций 0302 49 110 0, 0302 49 190 0: | | |
| 0302 89 210 0 | ----- для промышленного производства продуктов товарной позиции 1604 | - | 6 |
| 0302 89 290 0 | ----- прочая | - | 6 |
| | ---- окунь морской (<i>Sebastes spp.</i>): | | |
| 0302 89 310 0 | ----- вида <i>Sebastes marinus</i> | - | 6 |
| 0302 89 390 0 | ----- прочий | - | 6 |
| 0302 89 400 0 | ---- лещ морской обыкновенный (<i>Brama spp.</i>) | - | 6 |
| 0302 89 500 0 | ---- удильщик (<i>Lophius spp.</i>) | - | 6 |
| 0302 89 600 0 | ---- конгрио черный (<i>Genypterus blacodes</i>) | - | 6 |
| 0302 89 900 0 | ---- прочая | - | 6 |
| | - печень, икра, молоки, плавники, головы, хвосты, плавательные пузыри и прочие пищевые рыбные субпродукты: | | |
| 0302 91 000 0 | -- печень, икра и молоки | - | 6,6 |
| 0302 92 000 0 | -- плавники акулы | - | 8 |

| | | | |
|---------------|---|---|-----|
| 0302 99 000 | -- прочие: | | |
| 0302 99 000 1 | --- форели (<i>Salmo trutta</i> , <i>Oncorhynchus mykiss</i> , <i>Oncorhynchus clarki</i> , <i>Oncorhynchus aguabonita</i> , <i>Oncorhynchus gilae</i> , <i>Oncorhynchus apache</i> и <i>Oncorhynchus chrysogaster</i>), лосося тихоокеанского (<i>Oncorhynchus nerka</i> , <i>Oncorhynchus gorbuscha</i> , <i>Oncorhynchus keta</i> , <i>Oncorhynchus tshawytscha</i> , <i>Oncorhynchus kisutch</i> , <i>Oncorhynchus masou</i> и <i>Oncorhynchus rhodurus</i>), лосося атлантического (<i>Salmo salar</i>) и лосося дунайского (<i>Hucho hucho</i>) | - | 4,4 |
| 0302 99 000 2 | --- акульи | - | 8 |
| 0302 99 000 3 | --- камбалообразных семейств <i>Pleuronectidae</i> , <i>Bothidae</i> , <i>Cynoglossidae</i> , <i>Soleidae</i> , <i>Scophthalmidae</i> и <i>Citharidae</i> , тунца вида <i>Euthynnus (Katsuwonus) pelamis</i> , сардины вида <i>Sardina pilchardus</i> , сардины рода <i>Sardinops</i> , сардинеллы видов <i>Sardinella spp.</i> , кильки или шпрот вида <i>Sprattus sprattus</i> , угря видов <i>Anguilla spp.</i> | - | 8 |
| 0302 99 000 4 | --- тунца видов <i>Thunnus alalunga</i> , <i>Thunnus albacares</i> , сельди видов <i>Clupea harengus</i> , <i>Clupea pallasii</i> , скумбрии видов <i>Scomber scombrus</i> , <i>Scomber australasicus</i> , <i>Scomber japonicus</i> | - | 5 |
| 0302 99 000 5 | --- сайды (<i>Pollachius virens</i>), мойвы (<i>Mallotus villosus</i>) | - | 0 |
| 0302 99 000 6 | --- трески (<i>Gadus morhua</i> , <i>Gadus ogac</i> , <i>Gadus macrocephalus</i>), пикши (| | 6 |

| | | | |
|---------------|--|---|---|
| | Melanogrammus aeglefinus), окуня морского (Sebastes spp.) | - | |
| 0302 99 000 9 | --- прочие | - | 6 |
| 0303 | Рыба мороженая, за исключением рыбного филе и прочего мяса рыбы товарной позиции 0304: | | |
| | - лососевые, за исключением пищевых рыбных субпродуктов субпозиций 0303 91 - 0303 99: | | |
| 0303 11 000 0 | -- красная, или нерка (Oncorhynchus nerka) | - | 7 |
| 0303 12 000 0 | -- лосось тихоокеанский прочий (Oncorhynchus gorbuscha, Oncorhynchus keta, Oncorhynchus tshawytscha, Oncorhynchus kisutch, Oncorhynchus masou и Oncorhynchus rhodurus) | - | 7 |
| 0303 13 000 0 | -- лосось атлантический (Salmo salar) и лосось дунайский (Hucho hucho) | - | 3 |
| 0303 14 | -- форель (Salmo trutta, Oncorhynchus mykiss, Oncorhynchus clarki, Oncorhynchus aguabonita, Oncorhynchus gilae, Oncorhynchus apache и Oncorhynchus chrysogaster): | | |
| 0303 14 100 0 | --- вида Oncorhynchus apache или Oncorhynchus chrysogaster | - | 3 |
| 0303 14 200 0 | --- вида Oncorhynchus mykiss, с головой и жабрами, без внутренностей, массой более 1,2 кг каждая или без головы, жабр и внутренностей, массой более 1 кг каждая | - | 3 |
| 0303 14 900 0 | --- прочая | - | 3 |
| 0303 19 000 0 | -- прочие | | |
| | - тилапия (Oreochromis spp.), сом (Pangasius spp., Silurus spp., Clarias spp., | | |

| | | | |
|---------------|--|---|-----|
| | Ictalurus spp.), карп (Cyprinus spp., Carassius spp., Stenopharyngodon idellus, Hypophthalmichthys spp., Cirrhinus spp., Mylopharyngodon piceus, Catla catla, Labeo spp., Osteochilus hasselti, Leptobarbus hoeveni, Megalobrama spp.), угорь (Anguilla spp.), латес нильский (Lates niloticus) и змееголов (Channa spp.) , за исключением пищевых рыбных субпродуктов субпозиций 0303 91 - 0303 99: | - | 3 |
| 0303 23 000 0 | -- тилапия (Oreochromis spp.) | - | 6 |
| 0303 24 000 0 | -- сом (Pangasius spp., Silurus spp., Clarias spp., Ictalurus spp.) | - | 6 |
| 0303 25 000 0 | -- карп (Cyprinus spp., Carassius spp., Stenopharyngodon idellus, Hypophthalmichthys spp., Cirrhinus spp., Mylopharyngodon piceus, Catla catla, Labeo spp., Osteochilus hasselti, Leptobarbus hoeveni, Megalobrama spp.) | - | 6 |
| 0303 26 000 0 | -- угорь (Anguilla spp.) | - | 8 |
| 0303 29 000 0 | -- прочая | - | 6 |
| | - камбалообразные (Pleuronectidae, Bothidae, Synoglossidae, Soleidae, Scophthalmidae и Citharidae), кроме пищевых рыбных субпродуктов субпозиций 0303 91 - 0303 99: | | |
| 0303 31 | -- палтус (Reinhardtius hippoglossoides, Hippoglossus hippoglossus , Hippoglossus stenolepis): | | |
| 0303 31 100 0 | --- палтус черный, или палтус синекорый (| - | 5,8 |

| | | | |
|---------------|--|---|---|
| | Reinhardtius hippoglossoides) | | |
| 0303 31 300 0 | --- палтус белокорый, или обыкновенный (Hippoglossus hippoglossus) | - | 6 |
| 0303 31 900 0 | --- палтус тихоокеанский (Hippoglossus stenolepis) | - | 6 |
| 0303 32 000 0 | -- камбала морская (Pleuronectes platessa) | - | 8 |
| 0303 33 000 0 | -- морской язык (Solea spp.) | - | 6 |
| 0303 34 000 0 | -- тюрбо (Psetta maxima) | - | 8 |
| 0303 39 | -- прочие: | | |
| 0303 39 100 0 | --- камбала речная (Platichthys flesus) | - | 8 |
| 0303 39 300 0 | --- рыба рода Rhombosolea | - | 8 |
| 0303 39 500 0 | --- рыба вида Pelotreis flavilatus или Peltorhamphus novaezealandiae | - | 7 |
| 0303 39 850 0 | --- прочие | - | 8 |
| | --- тунец (рода Thunnus), скипджек, или тунец полосатый (Euthynnus (Katsuwonus) relamis), за исключением пищевых рыбных субпродуктов субпозиций 0303 91 - 0303 99: | | |
| 0303 41 | -- тунец длинноперый, или альбакор (Thunnus alalunga): | | |
| 0303 41 100 0 | --- для промышленного производства продуктов товарной позиции 1604 | - | 6 |
| 0303 41 900 0 | --- прочий | - | 6 |
| 0303 42 | -- тунец желтоперый (Thunnus albacares): | | |
| | --- для промышленного производства продуктов товарной позиции 1604: | | |
| | ---- неразделанный: | | |
| 0303 42 120 0 | ----- массой более 10 кг каждый | - | 5 |
| 0303 42 180 0 | ----- прочий | - | 5 |
| | ---- прочий: | | |
| | | | |

| | | | |
|---------------|---|---|---|
| 0303 42 420 0 | ----- массой более 10 кг каждый | - | 5 |
| 0303 42 480 0 | ----- прочий | - | 5 |
| 0303 42 900 0 | --- прочий | - | 6 |
| 0303 43 | -- скипджек, или тунец полосатый: | | |
| 0303 43 100 0 | --- для промышленного производства продуктов товарной позиции 1604 | - | 8 |
| 0303 43 900 0 | --- прочий | - | 8 |
| 0303 44 | -- тунец большеглазый (Thunnus obesus): | | |
| 0303 44 100 0 | --- для промышленного производства продуктов товарной позиции 1604 | - | 8 |
| 0303 44 900 0 | --- прочий | - | 8 |
| 0303 45 | -- тунец синий, или обыкновенный, и тунец тихоокеанский голубой (Thunnus thynnus, Thunnus orientalis): | | |
| | --- тунец синий, или обыкновенный (Thunnus thynnus): | | |
| 0303 45 120 0 | ---- для промышленного производства продуктов товарной позиции 1604 | - | 8 |
| 0303 45 180 0 | ---- прочий | - | 8 |
| | --- тунец тихоокеанский голубой (Thunnus orientalis): | | |
| 0303 45 910 0 | ---- для промышленного производства продуктов товарной позиции 1604 | - | 8 |
| 0303 45 990 0 | ---- прочий | - | 8 |
| 0303 46 | -- тунец южный синий (Thunnus maccoyii): | | |
| 0303 46 100 0 | --- для промышленного производства продуктов товарной позиции 1604 | - | 8 |
| 0303 46 900 0 | --- прочий | - | 8 |
| 0303 49 | -- прочий: | | |
| 0303 49 200 0 | --- для промышленного производства продуктов товарной позиции 1604 | - | 8 |
| 0303 49 850 0 | --- прочий | - | 8 |
| | - сельдь (Clupea harengus, Clupea pallasii), анчоусы (Engraulis spp.), сардины (| | |

| | | | |
|---------------|---|---|----------------------------------|
| | Sardina pilchardus, Sardinops spp.), сардинелла (Sardinella spp.), кильки или шпроты (Sprattus sprattus), скумбрия (Scomber scombrus, Scomber australasicus, Scomber japonicus), скумбрии тропические (Rastrelliger spp.), макрели (Scomberomorus spp.), ставрида (Trachurus spp.), каранкс (Caranx spp.), кобия (Rachycentron canadum), рыба-зеркало (Pampus spp.), сайра тихоокеанская (Cololabis saira), десятиперая ставрида (Decapterus spp.), мойва (Mallotus villosus), меч-рыба (Xiphias gladius), тунец малый пятнистый (Euthynnus affinis), пелагида (Sarda spp.), рыбы семейства Istiophoridae (марлины, парусники, копыносцы), за исключением пищевых рыбных субпродуктов субпозиций 0303 91 - 0303 99: | | |
| 0303 51 000 0 | -- сельдь (Clupea harengus, Clupea pallasii) | - | 3, но не менее 0,01 евро за 1 кг |
| 0303 53 | -- сардины (Sardina pilchardus, Sardinops spp.), сардинелла (Sardinella spp.), кильки или шпроты (Sprattus sprattus): | | |
| 0303 53 100 0 | --- сардины вида Sardina pilchardus | - | 6 |
| 0303 53 300 0 | --- сардины рода Sardinops; сардинелла (Sardinella spp.) | - | 6 |
| 0303 53 900 0 | --- кильки или шпроты (Sprattus sprattus) | - | 6 |
| 0303 54 | -- скумбрия (Scomber scombrus, Scomber australasicus, Scomber japonicus): | | |
| 0303 54 100 0 | --- вида Scomber scombrus или Scomber japonicus | - | 3, но не менее 0,02 евро за 1 кг |
| | | | |

| | | | |
|---------------|---|---|-----------------------------------|
| 0303 54 900 0 | --- вида <i>Scomber australasicus</i> | - | 3, но не менее 0,02 евро за 1 кг |
| 0303 55 | -- ставрида (<i>Trachurus spp.</i>): | | |
| 0303 55 100 0 | --- ставрида обыкновенная (<i>Trachurus trachurus</i>) | - | 7, но не менее 0,03 евро за 1 кг |
| 0303 55 300 0 | --- ставрида перуанская (<i>Trachurus murphyi</i>) | - | 6 |
| 0303 55 900 | --- прочая: | | |
| 0303 55 900 2 | ---- ставрида вида <i>Caranx trachurus</i> | - | 7, но не менее 0,03 евро за 1 кг |
| 0303 55 900 8 | ---- прочая | - | 6 |
| 0303 56 000 0 | -- кобия (<i>Rachycentron canadum</i>) | - | 6 |
| 0303 57 000 0 | -- меч-рыба (<i>Xiphias gladius</i>) | - | 5 |
| 0303 59 | -- прочие: | | |
| 0303 59 100 0 | --- анчоусы (<i>Engraulis spp.</i>) | - | 8 |
| | --- тунец малый пятнистый (<i>Euthynnus affinis</i>): | | |
| 0303 59 210 | ---- для промышленного производства продуктов товарной позиции 1604: | | |
| 0303 59 210 1 | ----- неразделанный | - | 8 |
| 0303 59 210 2 | ----- без жабр и внутренностей | - | 8 |
| 0303 59 210 9 | ----- прочей разделки (например, "обезглавленный") | - | 7, но не менее 0,035 евро за 1 кг |
| 0303 59 290 0 | ---- прочий | - | 7, но не менее 0,035 евро за 1 кг |
| 0303 59 900 | --- прочие: | | |
| 0303 59 900 1 | ---- мойва (<i>Mallotus villosus</i>) | - | 6 |
| 0303 59 900 9 | ---- прочие | - | 6 |
| | - рыба семейств <i>Bregmacerotidae</i> , <i>Euclichthyidae</i> , <i>Gadidae</i> , <i>Macrouridae</i> , <i>Melanonidae</i> , <i>Merlucciidae</i> , <i>Moridae</i> и <i>Muraenolepididae</i> , за исключением пищевых рыбных субпродуктов субпозиций 0303 91 - 0303 99: | | |
| | | | |

| | | | |
|---------------|---|---|-----------------------------------|
| 0303 63 | -- треска (<i>Gadus morhua</i> , <i>Gadus ogac</i> , <i>Gadus macrocephalus</i>): | | |
| 0303 63 100 0 | --- вида <i>Gadus morhua</i> | - | 6 |
| 0303 63 300 0 | --- вида <i>Gadus ogac</i> | - | 6 |
| 0303 63 900 0 | --- вида <i>Gadus macrocephalus</i> | - | 6 |
| 0303 64 000 0 | -- пикша (<i>Melanogrammus aeglefinus</i>) | - | 6 |
| 0303 65 000 0 | -- сайда (<i>Pollachius virens</i>) | - | 6 |
| 0303 66 | -- мерлуза (<i>Merluccius spp.</i>) и американский нитеперый налим (<i>Urophycis spp.</i>): | | |
| | --- мерлуза рода <i>Merluccius</i> : | | |
| 0303 66 110 0 | ---- мерлуза капская (мелководная) (<i>Merluccius capensis</i>) и мерлуза намибийская (глубоководная) (<i>Merluccius paradoxus</i>) | - | 7 |
| 0303 66 120 0 | ---- мерлуза аргентинская (<i>Merluccius hubbsi</i>) | - | 7 |
| 0303 66 130 0 | ---- мерлуза новозеландская (<i>Merluccius australis</i>) | - | 7 |
| 0303 66 190 0 | ---- прочая | - | 7 |
| 0303 66 900 0 | --- американский нитеперый налим рода <i>Urophycis</i> | - | 7 |
| 0303 67 000 0 | -- минтай (<i>Theragra chalcogramma</i>) | - | 8 |
| 0303 68 | -- путассу (<i>Micromesistius poutassou</i> , <i>Micromesistius australis</i>): | | |
| 0303 68 100 0 | --- путассу северная (<i>Micromesistius poutassou</i>) | - | 3, но не менее 0,015 евро за 1 кг |
| 0303 68 900 0 | --- путассу южная (<i>Micromesistius australis</i>) | - | 8 |
| 0303 69 | -- прочая: | | |
| 0303 69 100 0 | --- рыба вида <i>Boreogadus saida</i> | - | 8 |
| 0303 69 300 0 | --- мерланг (<i>Merlangius merlangus</i>) | - | 7 |
| 0303 69 500 0 | --- сайда серебристая (<i>Pollachius pollachius</i>) | - | 8 |
| | --- макруронус новозеландский (| | |

| | | | |
|---------------|--|---|---|
| 0303 69 700 0 | Macruronus novaezealandiae) | - | 8 |
| 0303 69 800 0 | --- мольва (Molva spp.) | - | 8 |
| 0303 69 900 0 | --- прочая | - | 6 |
| | - рыба прочая, за исключением пищевых рыбных субпродуктов субпозиций 0303 91 - 0303 99: | | |
| 0303 81 | -- акулы: | | |
| 0303 81 100 0 | --- акула вида Squalus acanthias | - | 6 |
| 0303 81 200 0 | --- акула видов Scyliorhinus spp. | - | 6 |
| 0303 81 300 0 | --- акула сельдевая (Lamna nasus) | - | 6 |
| 0303 81 900 0 | --- прочие | - | 6 |
| 0303 82 000 0 | -- скаты и ромбовые скаты (Rajidae) | - | 6 |
| 0303 83 000 0 | -- клыкач (Dissostichus spp.) | - | 6 |
| 0303 84 | -- лаврак (Dicentrarchus spp.): | | |
| 0303 84 100 0 | --- морской волк (Dicentrarchus labrax) | - | 6 |
| 0303 84 900 0 | --- прочий | - | 6 |
| 0303 89 | - прочая: | | |
| 0303 89 10 | --- пресноводная рыба: | | |
| | ---- осетровые: | | |
| | ----- для промышленного производства продуктов товарной позиции 1604: | | |
| 0303 89 101 0 | ----- неразделанные | - | 6 |
| 0303 89 102 0 | ----- без жабр и внутренностей | - | 6 |
| 0303 89 103 0 | ----- прочей разделки | - | 6 |
| 0303 89 106 0 | ----- прочие | - | 6 |
| 0303 89 107 0 | ---- прочая | - | 6 |
| | --- прочая: | | |
| | ---- рыба рода Euthynnus, кроме скипджека, или тунца полосатого (Euthynnus (Katsuwonus) relamis), субпозиции 0303 43 и тунца малого пятнистого (Euthynnus affinis) подсубпозиций 0303 59 210, 0303 59 290 0: | | |

| | | | |
|---------------|--|---|-------------------------------------|
| 0303 89 210 | ----- для промышленного производства продуктов товарной позиции 1604: | | |
| 0303 89 210 3 | ----- неразделанная | - | 8 |
| 0303 89 210 4 | ----- без жабр и внутренностей | - | 8 |
| 0303 89 210 8 | ----- прочей разделки (например, "обезглавленная") | - | 7, но не менее 0,035 евро за 1 кг |
| 0303 89 290 0 | ----- прочая | - | 7, но не менее 0,035 евро за 1 кг |
| | ---- окунь морской (Sebastes spp.): | | |
| 0303 89 310 0 | ----- вида <i>Sebastes marinus</i> | - | 6, но не менее 0,03 евро за 1 кг |
| 0303 89 390 0 | ----- прочий | - | 6,8, но не менее 0,034 евро за 1 кг |
| 0303 89 400 0 | ---- рыба вида <i>Orcynopsis unicolor</i> | - | 8 |
| 0303 89 500 0 | ---- карась морской (<i>Dentex dentex</i> и <i>Pagellus</i> spp.) | - | 8 |
| 0303 89 550 0 | ---- аурата (<i>Sparus aurata</i>) | - | 6 |
| 0303 89 600 0 | ---- лещ морской обыкновенный (<i>Brama</i> spp.) | - | 8 |
| 0303 89 650 0 | ---- удильщик (<i>Lophius</i> spp.) | - | 8 |
| 0303 89 700 0 | ---- конгрио черный (<i>Genypterus blacodes</i>) | - | 8 |
| 0303 89 900 | ---- прочая: | | |
| 0303 89 900 3 | ----- рыба вида <i>Kathetostoma giganteum</i> | - | 7 |
| 0303 89 900 7 | ----- прочая | - | 6 ^{1C)} |
| | - печень, икра, молоки, плавники, головы, хвосты, плавательные пузыри и прочие пищевые рыбные субпродукты: | | |
| 0303 91 | -- печень, икра и молоки: | | |
| 0303 91 100 0 | --- икра и молоки для производства дезоксирибонуклеиновой кислоты или сульфата протамина | - | 3 |
| 0303 91 900 0 | --- прочие | - | 3 |
| 0303 92 000 0 | -- плавники акулы | - | 6 |
| 0303 99 000 | -- прочие: | | |

| | | | |
|---------------|---|---|----------------------------------|
| 0303 99 000 1 | <p>--- лососевых вида <i>Oncorhynchus nerka</i>, <i>Oncorhynchus gorbuscha</i>, <i>Oncorhynchus keta</i>, <i>Oncorhynchus tschawytscha</i>, <i>Oncorhynchus kisutch</i>, <i>Oncorhynchus masou</i> или <i>Oncorhynchus rhodurus</i>; рыбы вида <i>Pelotreis flavilatus</i> или <i>Peltorhamphus novaezealandiae</i>; мерлузы рода <i>Merluccius</i>; американского нитеперого налима рода <i>Urophycis</i>; мерланга вида <i>Merlangius merlangus</i>; рыбы вида <i>Kathetostoma giganteum</i></p> | - | 7 |
| 0303 99 000 2 | <p>--- лососевых других видов</p> | - | 3 |
| 0303 99 000 3 | <p>--- скумбрии вида <i>Scomber australasicus</i>, <i>Scomber scombrus</i> или <i>Scomber japonicus</i>; сельди (<i>Clupea harengus</i>, <i>Clupea pallasii</i>); путассу северной (<i>Micromesistius poutassou</i>)</p> | - | 3, но не менее 0,01 евро за 1 кг |
| 0303 99 000 4 | <p>--- ставриды обыкновенной (<i>Trachurus trachurus</i>, <i>Caranx trachurus</i>); рыбы рода <i>Euthynnus</i>, кроме скипджека, или тунца полосатого (<i>Euthynnus (Katsuwonus) pelamis</i>)</p> | - | 7, но не менее 0,03 евро за 1 кг |
| 0303 99 000 5 | <p>--- окуня морского (<i>Sebastes spp.</i>)</p> | - | 6, но не менее 0,03 евро за 1 кг |
| 0303 99 000 6 | <p>--- палтуса тихоокеанского (<i>Hippoglossus stenolepis</i>); меч-рыбы (<i>Xiphias gladius</i>); трески (<i>Gadus morhua</i>, <i>Gadus ogac</i>, <i>Gadus macrocephalus</i>); пикши (<i>Melanogrammus aeglefinus</i>); сайды (<i>Pollachius virens</i>); лаврака (<i>Dicentrarchus spp.</i>)</p> | - | 5 |
| | <p>--- угря (<i>Anguilla spp.</i>); камбалообразных (</p> | | |

| | | | |
|---------------|--|---|-----|
| 0303 99 000 7 | Pleuronectidae, Bothidae, Cynoglossidae, Soleidae, Scophthalmidae и Citharidae, кроме видов Reinhardtius hippoglossoides, Hippoglossus hippoglossus, Hippoglossus stenolepis, Solea spp., Pelotreis flavilatus, Peltorhamphus novaezealandiae); скипджека, или тунца полосатого (Euthynnus (Katsuwonus) pelamis); тунцов (рода Thunnus, кроме видов Thunnus alalunga, Thunnus albacares); минтая (Theragra chalcogramma); путассу южной (Micromesistius australis); рыбы вида Boreogadus saida; сайды серебристой (Pollachius pollachius); макруронуса новозеландского (Macruronus novaezealandiae); мольвы (Molva spp.); рыбы вида Orcynopsis unicolor; анчоусов (Engraulis spp.); карася морского (Dentex dentex и Pagellus spp.); леща морского обыкновенного (Brama spp.); удильщика (Lophius spp.); конгрио черного (Genypterus blacodes) | - | 8 |
| 0303 99 000 8 | --- палтуса черного, или палтуса синекорого (Reinhardtius hippoglossoides) | - | 5,8 |
| 0303 99 000 9 | --- прочие | - | 6 |
| 0304 | Филе рыбное и прочее мясо рыбы (включая фарш), свежие, охлажденные или мороженые: | | |
| | - филе свежее или охлажденное тилапии (Oreochromis spp.), сома (Pangasius spp., Silurus spp., Clarias spp., Ictalurus spp | | |

| | | | |
|---------------|--|---|---|
| | .), карпа (<i>Cyprinus</i> spp., <i>Carassius</i> spp., <i>Stenopharyngodon idellus</i> , <i>Hypophthalmichthys</i> spp., <i>Cirrhinus</i> spp., <i>Mylopharyngodon piceus</i> , <i>Catla catla</i> , <i>Labeo</i> spp., <i>Osteochilus hasselti</i> , <i>Leptobarbus hoeveni</i> , <i>Megalobrama</i> spp.), угря (<i>Anguilla</i> spp.), латеса нильского (<i>Lates niloticus</i>) и змееголова (<i>Channa</i> spp.): | | |
| 0304 31 000 0 | -- тилапии (<i>Oreochromis</i> spp.) | - | 6 |
| 0304 32 000 0 | -- сома (<i>Pangasius</i> spp., <i>Silurus</i> spp., <i>Clarias</i> spp., <i>Ictalurus</i> spp.) | - | 6 |
| 0304 33 000 0 | -- латеса нильского (<i>Lates niloticus</i>) | - | 6 |
| 0304 39 000 0 | -- прочее | - | 6 |
| | - филе прочей рыбы, свежее или охлажденное: | | |
| 0304 41 000 0 | -- лосося тихоокеанского (<i>Oncorhynchus nerka</i> , <i>Oncorhynchus gorbusha</i> , <i>Oncorhynchus keta</i> , <i>Oncorhynchus tshawytscha</i> , <i>Oncorhynchus kisutch</i> , <i>Oncorhynchus masou</i> и <i>Oncorhynchus rhodurus</i>), лосося атлантического (<i>Salmo salar</i>) и лосося дунайского (<i>Hucho hucho</i>) | - | 4 |
| 0304 42 | -- форели (<i>Salmo trutta</i> , <i>Oncorhynchus mykiss</i> , <i>Oncorhynchus clarki</i> , <i>Oncorhynchus aguabonita</i> , <i>Oncorhynchus gilae</i> , <i>Oncorhynchus apache</i> и <i>Oncorhynchus chrysogaster</i>): | | |
| 0304 42 100 0 | --- вида <i>Oncorhynchus mykiss</i> , массой более 400 г каждое | - | 4 |
| 0304 42 500 0 | --- видов <i>Oncorhynchus apache</i> и <i>Oncorhynchus chrysogaster</i> | - | 6 |
| 0304 42 900 0 | --- прочее | - | 4 |

| | | | |
|---------------|--|---|---|
| 0304 43 000 0 | -- камбалообразных (Pleuronectidae, Bothidae, Cynoglossidae, Soleidae, Scophthalmidae и Citharidae) | - | 5 |
| 0304 44 | -- рыбы семейств Bregmacerotidae, Eulichthyidae, Gadidae, Macrouridae, Melanonidae, Merlucciidae, Moridae и Muraenolepididae: | | |
| 0304 44 100 0 | --- трески (<i>Gadus morhua</i> , <i>Gadus ogac</i> , <i>Gadus macrocephalus</i>) и рыбы вида <i>Boreogadus saida</i> | - | 5 |
| 0304 44 300 0 | --- сайды (<i>Pollachius virens</i>) | - | 6 |
| 0304 44 900 0 | --- прочее | - | 5 |
| 0304 45 000 0 | -- меч-рыбы (<i>Xiphias gladius</i>) | - | 5 |
| 0304 46 000 0 | -- клыкача (<i>Dissostichus spp.</i>) | - | 5 |
| 0304 47 000 0 | -- акул | - | 5 |
| 0304 48 000 0 | -- скатов и ромбовых скатов (<i>Rajidae</i>) | - | 5 |
| 0304 49 | -- прочее: | | |
| 0304 49 10 | --- пресноводной рыбы: | | |
| 0304 49 101 0 | ---- осетровых | - | 6 |
| 0304 49 108 0 | ---- прочее | - | 6 |
| | --- прочее: | | |
| 0304 49 500 0 | ---- окуня морского (<i>Sebastes spp.</i>) | - | 6 |
| 0304 49 800 0 | ---- прочее: | - | 5 |
| | - прочее, свежее или охлажденное | | |
| 0304 51 000 0 | -- тилапии (<i>Oreochromis spp.</i>), сома (<i>Pangasius spp.</i> , <i>Silurus spp.</i> , <i>Clarias spp.</i> , <i>Ictalurus spp.</i>), карпа (<i>Cyprinus spp.</i> , <i>Carassius spp.</i> , <i>Ctenopharyngodon idellus</i> , <i>Hypophthalmichthys spp.</i> , <i>Cirrhinus spp.</i> , <i>Mylopharyngodon piceus</i> , <i>Catla catla</i> , <i>Labeo spp.</i> , <i>Osteochilus hasselti</i> , <i>Leptobarbus hoeveni</i> , <i>Megalobrama spp.</i>), угря (<i>Anguilla spp.</i>), латеса | | 6 |

| | | | |
|---------------|--|---|---|
| | нильского (<i>Lates niloticus</i>) и змееголова (<i>Channa spp.</i>) | - | |
| 0304 52 000 0 | -- лососевых | - | 6 |
| 0304 53 000 0 | -- рыбы семейств Bregmacerotidae, Euclichthyidae, Gadidae, Macrouridae, Melanonidae, Merlucciidae, Moridae и Muraenolepididae | | 6 |
| 0304 54 000 0 | -- меч-рыбы (<i>Xiphias gladius</i>) | - | 6 |
| 0304 55 000 0 | -- клыкача (<i>Dissostichus spp.</i>) | - | 6 |
| 0304 56 000 0 | -- акул | - | 6 |
| 0304 57 000 0 | -- скатов и ромбовых скатов (<i>Rajidae</i>) | - | 6 |
| 0304 59 | -- прочее: | | |
| 0304 59 200 0 | --- пресноводной рыбы | - | 6 |
| | --- прочее: | | |
| 0304 59 500 0 | ---- кусочки сельди | - | 5 |
| 0304 59 800 0 | ---- прочее | - | 6 |
| | - филе мороженое тилапии (<i>Oreochromis spp.</i>), сома (<i>Pangasius spp.</i> , <i>Silurus spp.</i> , <i>Clarias spp.</i> , <i>Ictalurus spp.</i>), карпа (<i>Cyprinus spp.</i> , <i>Carassius spp.</i> , <i>Stenopharyngodon idellus</i> , <i>Hypophthalmichthys spp.</i> , <i>Cirrhinus spp.</i> , <i>Mylopharyngodon piceus</i> , <i>Catla catla</i> , <i>Labeo spp.</i> , <i>Osteochilus hasselti</i> , <i>Leptobarbus hoeveni</i> , <i>Megalobrama spp.</i>), угря (<i>Anguilla spp.</i>), латеса нильского (<i>Lates niloticus</i>) и змееголова (<i>Channa spp.</i>): | | |
| 0304 61 000 0 | -- тилапии (<i>Oreochromis spp.</i>) | - | 5 |
| 0304 62 000 0 | -- сома (<i>Pangasius spp.</i> , <i>Silurus spp.</i> , <i>Clarias spp.</i> , <i>Ictalurus spp.</i>) | - | 5 |
| 0304 63 000 0 | -- латеса нильского (<i>Lates niloticus</i>) | - | 5 |
| 0304 69 000 0 | -- прочее | - | 5 |
| | | | |

| | | | |
|---------------|--|---|---|
| | - филе мороженое рыбы семейств Bregmacerotidae, Euclichthyidae, Gadidae, Macrouridae, Melanonidae, Merlucciidae, Moridae и Muraenolepididae: | | |
| 0304 71 | -- трески (<i>Gadus morhua</i> , <i>Gadus ogac</i> , <i>Gadus macrocephalus</i>): | | |
| 0304 71 100 0 | --- трески вида <i>Gadus macrocephalus</i> | - | 5 |
| 0304 71 900 0 | --- прочее | - | 6 |
| 0304 72 000 0 | -- пикши (<i>Melanogrammus aeglefinus</i>) | - | 5 |
| 0304 73 000 0 | -- сайды (<i>Pollachius virens</i>) | - | 5 |
| 0304 74 | -- мерлузы (<i>Merluccius</i> spp.) и американского нитеперого налима (<i>Urophycis</i> spp.): | | |
| | --- мерлузы рода <i>Merluccius</i> : | | |
| 0304 74 110 0 | --- мерлузы капской (мелководной) (<i>Merluccius capensis</i>) и мерлузы намибийской (глубоководной) (<i>Merluccius paradoxus</i>) | - | 7 |
| 0304 74 150 0 | --- мерлузы аргентинской (<i>Merluccius hubbsi</i>) | - | 7 |
| 0304 74 190 0 | ---- прочее | - | 7 |
| 0304 74 900 0 | --- американского нитеперого налима рода <i>Urophycis</i> | - | 7 |
| 0304 75 000 0 | -- минтая (<i>Theragra chalcogramma</i>) | - | 7 |
| 0304 79 | -- прочее: | | |
| 0304 79 100 0 | --- рыбы вида <i>Boreogadus saida</i> | - | 6 |
| 0304 79 300 0 | --- мерланга (<i>Merlangius merlangus</i>) | - | 7 |
| 0304 79 500 0 | --- макруруса новозеландского (<i>Macrurus novaezealandiae</i>) | - | 7 |
| 0304 79 800 0 | --- мольвы (<i>Molva</i> spp.) | - | 7 |
| 0304 79 900 0 | --- прочее | - | 7 |
| | - филе прочей рыбы, мороженое: | | |

| | | | |
|---------------|---|---|---|
| 0304 81 000 0 | -- лосося тихоокеанского (Oncorhynchus nerka, Oncorhynchus gorbuscha, Oncorhynchus keta, Oncorhynchus tshawytscha, Oncorhynchus kisutch, Oncorhynchus masou и Oncorhynchus rhodurus), лосося атлантического (Salmo salar) и лосося дунайского (Hucho hucho) | - | 4 |
| 0304 82 | -- форели (Salmo trutta, Oncorhynchus mykiss, Oncorhynchus clarki, Oncorhynchus aguabonita, Oncorhynchus gilae, Oncorhynchus apache и Oncorhynchus chrysogaster): | | |
| 0304 82 100 0 | --- вида Oncorhynchus mykiss, массой более 400 г каждое | - | 4 |
| 0304 82 500 0 | --- видов Oncorhynchus apache и Oncorhynchus chrysogaster | - | 5 |
| 0304 82 900 0 | --- прочее | - | 4 |
| 0304 83 | -- камбалообразных (Pleuronectidae, Bothidae, Synoglossidae, Soleidae, Scophthalmidae и Citharidae): | | |
| 0304 83 100 0 | --- камбалы морской (Pleuronectes platessa) | - | 7 |
| 0304 83 300 0 | --- камбалы речной (Platichthys flesus) | - | 7 |
| 0304 83 500 0 | --- мегрима (Lepidorhombus spp.) | - | 5 |
| 0304 83 900 0 | --- прочее | - | 7 |
| 0304 84 000 0 | -- меч-рыбы (Xiphias gladius) | - | 7 |
| 0304 85 000 0 | -- клыкача (Dissostichus spp.) | - | 7 |
| 0304 86 000 0 | -- сельди (Clupea harengus, Clupea pallasii) | - | 3 |
| 0304 87 000 0 | -- тунца (рода Thunnus), скипджека, или тунца полосатого (Euthynnus (Katsuwonus) pelamis) | - | 5 |
| | | | |

| | | | |
|---------------|---|---|---|
| 0304 88 | -- акул, скатов и ромбовых скатов (Rajidae): | | |
| | --- акул: | | |
| 0304 88 100 0 | ---- акулы колючей (Squalus acanthias spp.) и акулы кошачьей (Scyliorhinus spp.) | - | 7 |
| 0304 88 200 0 | ---- акулы сельдевой (Lamna nasus) | - | 7 |
| 0304 88 500 0 | ---- акул прочих | - | 7 |
| 0304 88 900 0 | --- скатов и ромбовых скатов (Rajidae) | - | 7 |
| 0304 89 | -- прочее: | | |
| 0304 89 10 | --- пресноводной рыбы: | | |
| 0304 89 101 0 | ---- осетровых | - | 5 |
| 0304 89 108 0 | ---- прочее | - | 5 |
| | --- прочее: | | |
| | --- окуня морского (Sebastes spp.): | | |
| 0304 89 210 0 | ----- вида Sebastes marinus | - | 5 |
| 0304 89 290 0 | ----- прочее | - | 7 |
| 0304 89 300 0 | ---- рыбы рода Euthynnus, кроме скипджека, или тунца полосатого (Euthynnus (Katsuwonus) pelamis) субпозиции 0304 87 | - | 5 |
| | ---- скумбрии (Scomber scombrus, Scomber australasicus, Scomber japonicus) и рыбы вида Orcynopsis unicolor: | | |
| 0304 89 410 0 | ----- скумбрии вида Scomber australasicus | - | 6 |
| 0304 89 490 0 | ----- прочее | - | 5 |
| 0304 89 600 0 | ---- удильщика (Lophius spp.) | - | 7 |
| 0304 89 800 0 | ---- прочее | - | 7 |
| | - прочее, мороженое: | | |
| 0304 91 000 0 | -- меч-рыбы (Xiphias gladius) | - | 3 |
| 0304 92 000 0 | -- клякача (Dissostichus spp.) | - | 3 |
| | -- тилапии (Oreochromis spp.), сома (Pangasius spp., Silurus spp., Clarias spp., Ictalurus spp.), карпа (Cyprinus spp., Carassius | | |

| | | | |
|---------------|--|---|--------------------|
| 0304 93 | spp., Stenopharyngodon idellus, Hypophthalmichthys spp., Cirrhinus spp., Mylopharyngodon piceus, Catla catla, Labeo spp., Osteochilus hasselti, Leptobarbus hoeveni, Megalobrama spp.), угря (Anguilla spp.), латеса нильского (Lates niloticus) и змееголова (Channa spp.): | | |
| 0304 93 200 0 | --- сурами | - | 5 |
| 0304 93 800 0 | --- прочее | - | 3 |
| 0304 94 | -- минтая (Theragra chalcogramma): | | |
| 0304 94 100 0 | --- сурими | - | 5 |
| 0304 94 900 0 | --- прочее | - | 3 |
| 0304 95 | -- рыбы семейств Bregmacerotidae, Eulichthyidae, Gadidae, Macrouridae, Melanonidae, Merlucciidae, Moridae и Muraenolepididae, кроме минтая (Theragra chalcogramma): | | |
| 0304 95 100 0 | --- сурими | - | 5 ^{70С}) |
| | --- прочее: | | |
| | ---- трески (Gadus morhua, Gadus ogac, Gadus macrocephalus) и рыбы вида Boreogadus saida: | | |
| 0304 95 210 0 | ----- трески вида Gadus macrocephalus | - | 6 |
| 0304 95 250 0 | ----- трески вида Gadus morhua | - | 6 |
| 0304 95 290 0 | ----- прочее | - | 6 |
| 0304 95 300 0 | ---- пикши (Melanogrammus aeglefinus) | - | 6 |
| 0304 95 400 0 | ---- сайды (Pollachius virens) | - | 6 |
| 0304 95 500 0 | ---- мерлузы рода Merluccius | - | 3 |
| 0304 95 600 0 | ---- путассу (Micromesistius poutassou, Gadus poutassou) | - | 3 |
| 0304 95 900 0 | ---- прочее | - | 3 |
| 0304 96 | -- акул: | | |

| | | | |
|---------------|--|---|----|
| 0304 96 100 0 | --- сурими | - | 5 |
| 0304 96 900 0 | --- прочее | - | 3 |
| 0304 97 | -- скатов и ромбовых скатов (Rajidae): | | |
| 0304 97 100 0 | --- сурими | - | 5 |
| 0304 97 900 0 | --- прочее | - | 3 |
| 0304 99 | -- прочее: | | |
| 0304 99 110 0 | --- сурими | - | 5 |
| | --- прочее: | | |
| 0304 99 220 0 | ---- пресноводной рыбы | - | 3 |
| | ---- прочее: | | |
| 0304 99 230 0 | ----- сельди (<i>Clupea harengus</i> , <i>Clupea pallasii</i>) | - | 3 |
| 0304 99 290 0 | ----- окуня морского (<i>Sebastes</i> spp.) | - | 3 |
| 0304 99 550 0 | ----- мегрима (<i>Lepidorhombus</i> spp.) | - | 3 |
| 0304 99 610 0 | ----- леща морского обыкновенного (<i>Brama</i> spp.) | - | 3 |
| 0304 99 650 0 | ----- удильщика (<i>Lophius</i> spp.) | - | 3 |
| 0304 99 980 0 | ----- прочее | - | 3 |
| 0305 | Рыба сушеная, соленая или в рассоле; рыба копченая, не подвергнутая или подвергнутая тепловой обработке до или в процессе копчения; рыбная мука тонкого и грубого помола и гранулы из рыбы, пригодные для употребления в пищу: | | |
| 0305 10 000 0 | - рыбная мука тонкого и грубого помола и гранулы из рыбы, пригодные для употребления в пищу | - | 5 |
| 0305 20 000 0 | - печень, икра и молоки рыбы, сушеные, копченые, соленые или в рассоле | - | 10 |
| | - филе рыбы, сушеное, соленое или в рассоле, но не копченое: | | |
| | -- тилапии (<i>Oreochromis</i> spp.), сома (<i>Pangasius</i> spp., <i>Silurus</i> spp., <i>Clarias</i> spp., | | |

| | | | |
|---------------|--|---|---|
| 0305 31 000 0 | Ictalurus spp.), карпа (Cyprinus spp., Carassius spp., Stenopharyngodon idellus, Hypophthalmichthys spp., Cirrhinus spp., Mylopharyngodon piceus, Catla catla, Labeo spp., Osteochilus hasselti, Leptobarbus hoeveni, Megalobrama spp.), угря (Anguilla spp.), латеса нильского (Lates niloticus) и змееголова (Channa spp.) | - | 6 |
| 0305 32 | -- рыбы семейств Bregmacerotidae, Euclichthyidae, Gadidae, Macrouridae, Melanonidae, Merlucciidae, Moridae и Muraenolepididae: | | |
| | --- трески (Gadus morhua, Gadus ogac, Gadus macrocephalus) и рыбы вида Boreogadus saida: | | |
| 0305 32 110 0 | ---- трески вида <i>Gadus macrocephalus</i> | - | 5 |
| 0305 32 190 0 | ---- прочее | - | 5 |
| 0305 32 900 0 | --- прочее | - | 6 |
| 0305 39 | -- прочее: | | |
| 0305 39 100 0 | --- лосося тихоокеанского (Oncorhynchus nerka, Oncorhynchus gorbuscha, Oncorhynchus keta, Oncorhynchus tshawytscha, Oncorhynchus kisutch, Oncorhynchus masou и Oncorhynchus rhodurus), лосося атлантического (Salmo salar) и лосося дунайского (Hucho hucho), соленое или в рассоле | - | 5 |
| 0305 39 500 0 | --- палтуса черного, или палтуса синекорого (Reinhardtius hippoglossoides), соленое или в рассоле | - | 6 |
| 0305 39 90 | --- прочее: | | |
| 0305 39 901 0 | ---- осетровых | - | 6 |
| 0305 39 908 0 | ---- прочее | - | 6 |
| | | | |

| | | | |
|---------------|---|---|---------------------------------|
| | - рыба копченая, включая филе, кроме пищевых рыбных субпродуктов: | | |
| 0305 41 000 0 | -- лосось тихоокеанский (<i>Oncorhynchus nerka</i> , <i>Oncorhynchus gorboscha</i> , <i>Oncorhynchus keta</i> , <i>Oncorhynchus tshawytscha</i> , <i>Oncorhynchus kisutch</i> , <i>Oncorhynchus masou</i> и <i>Oncorhynchus rhodurus</i>), лосось атлантический (<i>Salmo salar</i>) и лосось дунайский (<i>Hucho hucho</i>) | | 8, но не менее 1,6 евро за 1 кг |
| 0305 42 000 0 | -- сельдь (<i>Clupea harengus</i> , <i>Clupea pallasii</i>) | - | 5 |
| 0305 43 000 0 | -- форель (<i>Salmo trutta</i> , <i>Oncorhynchus mykiss</i> , <i>Oncorhynchus clarki</i> , <i>Oncorhynchus aguabonita</i> , <i>Oncorhynchus gilae</i> , <i>Oncorhynchus apache</i> и <i>Oncorhynchus chrysogaster</i>) | - | 3 |
| 0305 44 | -- тилапия (<i>Oreochromis</i> spp.), сом (<i>Pangasius</i> spp., <i>Silurus</i> spp., <i>Clarias</i> spp., <i>Ictalurus</i> spp.), карп (<i>Cyprinus</i> spp., <i>Carassius</i> spp., <i>Ctenopharyngodon idellus</i> , <i>Hypophthalmichthys</i> spp., <i>Cirrhinus</i> spp., <i>Mylopharyngodon piceus</i> , <i>Catla catla</i> , <i>Labeo</i> spp., <i>Osteochilus hasselti</i> , <i>Leptobarbus hoeveni</i> , <i>Megalobrama</i> spp.), угорь (<i>Anguilla</i> spp.), латес нильский (<i>Lates niloticus</i>) и змееголов (<i>Channa</i> spp.) : | | |
| 0305 44 100 0 | --- угорь (<i>Anguilla</i> spp.) | - | 3 |
| 0305 44 800 0 | --- прочая | - | 3 |
| 0305 49 | -- прочая: | | |
| 0305 49 100 0 | --- палтус черный, или палтус синекорый (<i>Reinhardtius hippoglossoides</i>) | - | 3 |
| | --- палтус белокорый, или обыкновенный (| | |

| | | | |
|---------------|---|---|---|
| 0305 49 200 0 | Hippoglossus hippoglossus) | - | 3 |
| 0305 49 300 0 | --- скумбрия (Scomber scombrus, Scomber australasicus, Scomber japonicus) | - | 3 |
| 0305 49 80 | --- прочая: | | |
| 0305 49 801 0 | ---- осетровые | - | 3 |
| 0305 49 808 0 | ---- прочая | - | 3 |
| | - рыба сушеная, кроме пищевых рыбных субпродуктов, соленая или несоленая, но не копченая: | | |
| 0305 51 | -- треска (Gadus morhua, Gadus ogac, Gadus macrocephalus): | | |
| 0305 51 100 0 | --- сушеная, несоленая | - | 5 |
| 0305 51 900 0 | --- сушеная, соленая | - | 5 |
| 0305 52 000 0 | -- тилапия (Oreochromis spp.), сом (Pangasius spp., Silurus spp., Clarias spp., Ictalurus spp.), карп (Cyprinus spp., Carassius spp., Stenopharyngodon idellus, Hypophthalmichthys spp., Cirrhinus spp., Mylopharyngodon piceus, Catla catla, Labeo spp., Osteochilus hasselti, Leptobarbus hoeveni, Megalobrama spp.), угорь (Anguilla spp.), латес нильский (Lates niloticus) и змееголов (Channa spp.) | - | 7 |
| 0305 53 | -- рыба семейств Bregmacerotidae, Eulichthyidae, Gadidae, Macrouridae, Melanonidae, Merlucciidae, Moridae и Muraenolepididae, кроме трески (Gadus morhua, Gadus ogac, Gadus macrocephalus): | | |
| 0305 53 100 0 | --- рыба вида Boreogadus saida | - | 7 |
| 0305 53 900 0 | --- прочая | - | 7 |
| | -- сельдь (Clupea harengus, Clupea pallasii), анчоусы (Engraulis spp.), сардины (| | |

| | | | |
|---------------|--|---|---|
| 0305 54 | Sardina pilchardus, Sardinops spp.), сардинелла (Sardinella spp.), кильки или шпроты (Sprattus sprattus), скумбрия (Scomber scombrus, Scomber australasicus, Scomber japonicus), скумбрии тропические (Rastrelliger spp.), макрели (Scomberomorus spp.), ставрида (Trachurus spp.), каранкс (Caranx spp.), кобия (Rachycentron canadum), рыба-зеркало (Parurus spp.), сайра тихоокеанская (Cololabis saiga), десятиперая ставрида (Decapterus spp.), мойва (Mallotus villosus), меч-рыба (Xiphias gladius), тунец малый пятнистый (Euthynnus affinis), пелагида (Sarda spp.), рыбы семейства Istiophoridae (марлины, парусники, копьеносцы): | - | |
| 0305 54 100 0 | --- сельдь (Clupea harengus, Clupea pallasii) | - | 5 |
| 0305 54 200 0 | --- анчоусы (Engraulis spp.) | - | 3 |
| 0305 54 900 0 | --- прочая | - | 7 |
| 0305 59 | -- прочая: | | |
| 0305 59 700 0 | --- палтус белокорый, или обыкновенный (Hippoglossus hippoglossus) | - | 7 |
| 0305 59 900 0 | --- прочая | - | 7 |
| | - рыба соленая, но не сушеная или не копченая, и рыба в рассоле, кроме пищевых рыбных субпродуктов: | | |
| 0305 61 000 0 | -- сельдь (Clupea harengus, Clupea pallasii) | - | 5 |
| 0305 62 000 0 | -- треска (Gadus morhua, Gadus ogac, Gadus macrocephalus) | - | 5 |
| 0305 63 000 0 | -- анчоусы (Engraulis spp.) | - | 8 |
| | | | |

| | | | |
|---------------|--|---|---|
| 0305 64 000 0 | -- тилапия (<i>Oreochromis</i> spp.), сом (<i>Pangasius</i> spp., <i>Silurus</i> spp., <i>Clarias</i> spp., <i>Ictalurus</i> spp.), карп (<i>Cyprinus</i> spp., <i>Carassius</i> spp., <i>Stenopharyngodon idellus</i> , <i>Hypophthalmichthys</i> spp., <i>Cirrhinus</i> spp., <i>Mylopharyngodon piceus</i> , <i>Catla catla</i> , <i>Labeo</i> spp., <i>Osteochilus hasselti</i> , <i>Leptobarbus hoeveni</i> , <i>Megalobrama</i> spp.), угорь (<i>Anguilla</i> spp.), латес нильский (<i>Lates niloticus</i>) и змееголов (<i>Channa</i> spp.) | - | 7 |
| 0305 69 | -- прочая: | | |
| 0305 69 100 0 | --- рыба вида <i>Boreogadus saida</i> | - | 7 |
| 0305 69 300 0 | --- палтус белокорый, или обыкновенный (<i>Hippoglossus hippoglossus</i>) | - | 7 |
| 0305 69 500 0 | --- лосось тихоокеанский (<i>Oncorhynchus nerka</i> , <i>Oncorhynchus gorbusha</i> , <i>Oncorhynchus keta</i> , <i>Oncorhynchus tshawytscha</i> , <i>Oncorhynchus kisutch</i> , <i>Oncorhynchus masou</i> и <i>Oncorhynchus rhodurus</i>), лосось атлантический (<i>Salmo salar</i>) и лосось дунайский (<i>Hucho hucho</i>) | - | 5 |
| 0305 69 700 0 | --- прочая | - | 7 |
| | - плавники, головы, хвосты, плавательные пузыри и прочие пищевые рыбные субпродукты: | | |
| 0305 71 | - плавники акулы: | | |
| 0305 71 100 0 | --- копченые | - | 3 |
| 0305 71 900 0 | --- прочие | - | 7 |
| 0305 72 000 | -- головы, хвосты, плавательные пузыри рыб: | | |
| | --- лосося тихоокеанского (<i>Oncorhynchus nerka</i> , <i>Oncorhynchus gorbusha</i> , <i>Oncorhynchus keta</i> , | | |

| | | | |
|---------------|---|---|---|
| 0305 72 000 1 | Oncorhynchus tschawytscha, Oncorhynchus kisutch, Oncorhynchus masou и Oncorhynchus rhodurus), лосося атлантического (Salmo salar) и лосося дунайского (Hucho hucho) | - | 5 |
| 0305 72 000 9 | --- прочие | - | 3 |
| 0305 79 000 | -- прочие: | | |
| 0305 79 000 1 | --- лосося тихоокеанского (Oncorhynchus nerka, Oncorhynchus gorbusha, Oncorhynchus keta, Oncorhynchus tschawytscha, Oncorhynchus kisutch, Oncorhynchus masou и Oncorhynchus rhodurus), лосося атлантического (Salmo salar) и лосося дунайского (Hucho hucho) | - | 5 |
| 0305 79 000 9 | --- прочие | - | 3 |
| 0306 | Ракообразные, в панцире или без панциря, живые, свежие, охлажденные, мороженые, сушеные, соленые или в рассоле; ракообразные копченые, в панцире или без панциря, не подвергнутые или подвергнутые тепловой обработке до или в процессе копчения; ракообразные в панцире, сваренные на пару или в кипящей воде, охлажденные или неохлажденные, мороженые, сушеные, соленые или в рассоле; мука тонкого и грубого помола и гранулы из ракообразных, пригодные для употребления в пищу: | | |
| | - мороженые: | | |
| 0306 11 | -- лангуст европейский и прочие лангусты (| | |

| | | | |
|---------------|--|---|-----------------------------------|
| | Palinurus spp., Panulirus spp., Jasus spp.): | | |
| 0306 11 050 0 | --- копченые, в панцире или без панциря, не подвергнутые или подвергнутые тепловой обработке до или в процессе копчения | - | 7 |
| | --- прочие: | | |
| 0306 11 100 0 | ---- хвосты лангустов | - | 7 |
| 0306 11 900 0 | ---- прочие | - | 7 |
| 0306 12 | -- омары (Homarus spp.): | | |
| 0306 12 050 | --- копченые, в панцире или без панциря, не подвергнутые или подвергнутые тепловой обработке до или в процессе копчения: | | |
| 0306 12 050 1 | ---- в панцире | - | 5 |
| 0306 12 050 9 | ---- прочие | - | 8 |
| | --- прочие: | | |
| 0306 12 100 0 | ---- неразделанные | - | 5 |
| 0306 12 900 0 | ---- прочие | - | 8 |
| 0306 14 | -- крабы: | | |
| 0306 14 050 0 | --- копченые, в панцире или без панциря, не подвергнутые или подвергнутые тепловой обработке до или в процессе копчения | - | 13, но не менее 1,95 евро за 1 кг |
| | --- прочие: | | |
| 0306 14 100 0 | ---- крабы видов Paralithodes camchaticus, Chionoecetes spp. и Callinectes sapidus | - | 5 |
| 0306 14 300 0 | ---- крабы вида Cancer pagurus | - | 5 |
| 0306 14 900 0 | ---- прочие | - | 5 |
| 0306 15 | -- омар норвежский (Nephrops norvegicus): | | |
| 0306 15 100 0 | --- копченый, в панцире или без панциря, не подвергнутый или подвергнутый тепловой обработке до или в процессе копчения | - | 15, но не менее 1,5 евро за 1 кг |
| 0306 15 900 0 | --- прочий | - | 8 |
| | | | |

| | | | |
|---------------|--|---|-------------------------------------|
| 0306 16 | -- креветки холодноводные (<i>Pandalus</i> <i>spp.</i> , <i>Crangon crangon</i>): | | |
| 0306 16 100 0 | --- копченые, в панцире или без панциря, не подвергнутые или подвергнутые тепловой обработке до или в процессе копчения | - | 5, но не менее 0,1 евро за 1 кг |
| | --- прочие: | | |
| 0306 16 910 0 | ---- креветки вида <i>Crangon crangon</i> | - | 5 |
| 0306 16 990 0 | ---- прочие | - | 3 |
| 0306 17 | -- креветки прочие: | | |
| 0306 17 100 0 | --- копченые, в панцире или без панциря, не подвергнутые или подвергнутые тепловой обработке до или в процессе копчения | - | 5, но не менее 0,1 евро за 1 кг |
| | --- прочие: | | |
| 0306 17 910 0 | ---- глубоководные розовые креветки (<i>-</i> <i>Parapenaeus longirostris</i>) | - | 3 |
| 0306 17 920 0 | ---- креветки рода <i>Penaeus</i> | - | 3 |
| 0306 17 930 0 | ---- креветки семейства <i>Pandalidae</i> , кроме рода <i>Pandalus spp.</i> | - | 3 |
| 0306 17 940 0 | ---- креветки рода <i>Crangon</i> , кроме вида <i>Crangon crangon</i> | - | 5 |
| 0306 17 990 0 | ---- прочие | - | 3 |
| 0306 19 | -- прочие, включая муку тонкого и грубого помола и гранулы из ракообразных, пригодные для употребления в пищу: | | |
| 0306 19 050 0 | --- копченые, в панцире или без панциря, не подвергнутые или подвергнутые тепловой обработке до или в процессе копчения | - | 15, но не менее 1,5 евро за 1 кг |
| | --- прочие: | | |
| 0306 19 100 0 | ---- пресноводные раки | - | 7 |
| 0306 19 900 | ----- прочие: | | 7 |
| 0306 19 900 1 | - - - - - криль антарктический (<i>Euphausi</i> <i>a superba</i>) | - | 3 ^{1C)} |

| | | | |
|---------------|--|---|---|
| 0306 19 900 9 | ----- прочие | - | 7 |
| | - живые, свежие или охлажденные: | | |
| 0306 31 000 0 | -- лангуст европейский и прочие лангусты (Palinurus spp., Panulirus spp., Jasus spp.) | - | 7 |
| 0306 32 | -- омары (Homarus spp.): | | |
| 0306 32 100 0 | --- живые | - | 5 |
| | --- прочие: | | |
| 0306 32 910 0 | ---- неразделанные | - | 5 |
| 0306 32 990 0 | ---- прочие | - | 6 |
| 0306 33 | -- крабы: | | |
| 0306 33 100 0 | --- крабы вида Cancer pagurus | - | 8 |
| 0306 33 900 0 | --- прочие | - | 8 |
| 0306 34 000 0 | -- омар норвежский (Nephrops norvegicus) | - | 8 |
| 0306 35 | -- креветки холодноводные (Pandalus spp., Crangon crangon): | | |
| 0306 35 100 0 | --- креветки вида Crangon crangon | - | 6 |
| 0306 35 900 0 | --- креветки видов Pandalus spp. | - | 6 |
| 0306 36 | -- креветки прочие: | | |
| 0306 36 100 0 | --- креветки семейства Pandalidae, за исключением креветок рода Pandalus | - | 6 |
| 0306 36 200 0 | --- креветки рода Crangon, за исключением креветок вида Crangon crangon | - | 6 |
| 0306 36 900 0 | --- прочие | - | 6 |
| 0306 39 | -- прочие, включая муку тонкого и грубого помола и гранулы из ракообразных, пригодные для употребления в пищу: | | |
| 0306 39 100 0 | --- пресноводные раки | - | 7 |
| 0306 39 900 0 | --- прочие | - | 8 |
| | - прочие: | | |
| 0306 91 | -- лангуст европейский и прочие лангусты (Palinurus spp., Panulirus spp., Jasus spp.): | | |
| | | | |

| | | | |
|---------------|---|---|-----------------------------------|
| 0306 91 100 0 | --- копченые, в панцире или без панциря, не подвергнутые или подвергнутые тепловой обработке до или в процессе копчения | - | 15, но не менее 1,5 евро за 1 кг |
| 0306 91 900 0 | --- прочие | - | 7 |
| 0306 92 | -- омары (<i>Homarus spp.</i>): | | |
| 0306 92 100 0 | --- копченые, в панцире или без панциря, не подвергнутые или подвергнутые тепловой обработке до или в процессе копчения | - | 5, но не менее 0,9 евро за 1 кг |
| | --- прочие: | | |
| 0306 92 910 0 | ---- неразделанные | - | 5 |
| 0306 92 990 0 | ---- прочие | - | 6 |
| 0306 93 | -- крабы: | | |
| 0306 93 100 0 | --- копченые, в панцире или без панциря, не подвергнутые или подвергнутые тепловой обработке до или в процессе копчения | - | 13, но не менее 1,95 евро за 1 кг |
| | --- прочие: | | |
| 0306 93 910 0 | ---- крабы вида <i>Cancer pagurus</i> | - | 8 |
| 0306 93 990 0 | ---- прочие | - | 8 |
| 0306 94 | -- омар норвежский (<i>Nephrops norvegicus</i>): | | |
| 0306 94 100 0 | --- копченый, в панцире или без панциря, не подвергнутый или подвергнутый тепловой обработке до или в процессе копчения | - | 15, но не менее 1,5 евро за 1 кг |
| 0306 94 900 0 | --- прочий | - | 8 |
| 0306 95 | -- креветки: | | |
| 0306 95 100 0 | --- копченые, в панцире или без панциря, не подвергнутые или подвергнутые тепловой обработке до или в процессе копчения | - | 5, но не менее 0,1 евро за 1 кг |
| | --- прочие: | | |
| 0306 95 910 0 | ---- креветки рода <i>Crangon</i> | - | 6 |
| 0306 95 990 0 | ---- прочие | - | 6 |
| | -- прочие, включая муку тонкого и грубого помола | | |

| | | | |
|---------------|--|---|----------------------------------|
| 0306 99 | и гранулы из ракообразных, пригодные для употребления в пищу: | | |
| 0306 99 100 0 | --- копченые, в панцире или без панциря, не подвергнутые или подвергнутые тепловой обработке до или в процессе копчения | - | 15, но не менее 1,5 евро за 1 кг |
| | --- прочие: | | |
| 0306 99 910 0 | ---- пресноводные раки | - | 7 |
| 0306 99 990 0 | ---- прочие | - | 8 |
| 0307 | Моллюски, в раковине или без раковины, живые, свежие, охлажденные, мороженые, сушеные, соленые или в рассоле; моллюски копченые, в раковине или без раковины, не подвергнутые или подвергнутые тепловой обработке до или в процессе копчения; мука тонкого и грубого помола и гранулы из моллюсков, пригодные для употребления в пищу: | | |
| | - устрицы: | | |
| 0307 11 | -- живые, свежие или охлажденные: | | |
| 0307 11 100 0 | --- устрицы плоские (рода <i>Ostrea</i>), живые и массой (включая раковину) не более 40 г каждая | - | 7 |
| 0307 11 900 0 | --- прочие | - | 7 |
| 0307 12 | -- мороженые: | | |
| 0307 12 100 0 | --- копченые, в раковине или без раковины, не подвергнутые или подвергнутые тепловой обработке до или в процессе копчения | - | 8 |
| 0307 12 900 0 | --- прочие | - | 7 |
| 0307 19 | -- прочие: | | |
| 0307 19 910 0 | --- копченые, в раковине или без раковины, не подвергнутые или | | 8 |

| | | | |
|---------------|---|---|---|
| | подвергнутые тепловой обработке до или в процессе копчения | - | |
| 0307 19 990 0 | --- прочие | - | 7 |
| | - гребешки, включая королевские гребешки, родов <i>Pecten</i> , <i>Chlamys</i> или <i>Placopecten</i> : | | |
| 0307 21 000 0 | -- живые, свежие или охлажденные | - | 6 |
| 0307 22 | -- мороженые: | | |
| 0307 22 100 0 | --- копченые, в раковине или без раковины, не подвергнутые или подвергнутые тепловой обработке до или в процессе копчения | - | 8 |
| | --- прочие: | | |
| 0307 22 910 0 | ---- гребешки Святого Якова (<i>Pecten maximus</i>) | - | 8 |
| 0307 22 990 0 | ---- прочие | - | 8 |
| 0307 29 | -- прочие: | | |
| 0307 29 200 0 | --- копченые, в раковине или без раковины, не подвергнутые или подвергнутые тепловой обработке до или в процессе копчения | - | 8 |
| 0307 29 800 0 | --- прочие | - | 8 |
| | - мидии (<i>Mytilus spp.</i> , <i>Perna spp.</i>): | | |
| 0307 31 | -- живые, свежие или охлажденные: | | |
| 0307 31 100 0 | --- <i>Mytilus spp.</i> | - | 5 |
| 0307 31 900 0 | --- <i>Perna spp.</i> | - | 6 |
| 0307 32 | -- мороженые: | | |
| 0307 32 100 0 | --- копченые, в раковине или без раковины, не подвергнутые или подвергнутые тепловой обработке до или в процессе копчения | - | 8 |
| | --- прочие: | | |
| 0307 32 910 0 | ---- <i>Mytilus spp.</i> | - | 5 |
| 0307 32 990 0 | ---- <i>Perna spp.</i> | - | 5 |
| 0307 39 | -- прочие: | | |
| | --- копченые, в раковине или без раковины, не подвергнутые или | | |

| | | | |
|---------------|--|---|-------------------|
| 0307 39 200 0 | подвергнутые тепловой обработке до или в процессе копчения | - | 8 |
| | --- прочие: | | |
| 0307 39 910 0 | ---- <i>Mytilus</i> spp. | - | 5 |
| 0307 39 990 0 | ---- <i>Perna</i> spp. | - | 5 |
| | - каракатицы и кальмары: | | |
| 0307 42 | -- живые, свежие или охлажденные: | | |
| | --- каракатицы: | | |
| 0307 42 110 0 | ---- видов <i>Sepia officinalis</i> , <i>Rossia macrosoma</i> , <i>Sepiola</i> spp. | - | 7 |
| 0307 42 190 0 | ---- прочие | - | 5 |
| | --- кальмары: | | |
| 0307 42 910 0 | ---- видов <i>Loligo</i> spp. | - | 7 |
| 0307 42 920 0 | ---- вида <i>Todarodes sagittatus</i> | - | 7 |
| 0307 42 930 0 | ---- видов <i>Ommastrephes</i> spp., <i>Nototodarus</i> spp., <i>Sepioteuthis</i> spp. | - | 7 |
| 0307 42 990 0 | ---- прочие | - | 5 |
| 0307 43 | -- мороженые: | | |
| 0307 43 100 0 | --- копченые, не подвергнутые или подвергнутые тепловой обработке до или в процессе копчения | - | 8 |
| | --- прочие: | | |
| | ---- каракатицы: | | |
| | ----- рода <i>Sepiola</i> : | | |
| 0307 43 110 0 | ----- вида <i>Sepiola rondeleti</i> | - | 5 |
| 0307 43 130 0 | ----- прочие | - | 5 |
| 0307 43 150 0 | ----- видов <i>Sepia officinalis</i> , <i>Rossia macrosoma</i> | - | 5 |
| 0307 43 190 0 | ----- прочие | - | 7 ^{1C)} |
| | ---- кальмары: | | |
| | ----- рода <i>Loligo</i> : | | |
| 0307 43 310 0 | ----- вида <i>Loligo vulgaris</i> | - | 8 |
| 0307 43 330 0 | ----- вида <i>Loligo pealei</i> | - | 8 |
| 0307 43 350 0 | ----- вида <i>Loligo patagonica</i> | - | 8 |
| 0307 43 380 0 | ----- прочие | - | 8 ^{69C)} |
| 0307 43 500 0 | ----- вида <i>Todarodes sagittatus</i> | - | 8 |

| | | | |
|---------------|--|---|-------------------|
| 0307 43 600 0 | ----- видов <i>Ommastrephes</i> spp., <i>Nototodarus</i> spp., <i>Sepioteuthis</i> spp. | - | 8 |
| 0307 43 700 0 | ----- видов <i>Illex</i> spp. | - | 7 |
| 0307 43 900 0 | ----- прочие | - | 7 ^{69C)} |
| 0307 49 | -- прочие: | | |
| 0307 49 050 0 | --- копченые, не подвергнутые или подвергнутые тепловой обработке до или в процессе копчения | - | 8 |
| | --- прочие: | | |
| | ---- каракатицы: | | |
| 0307 49 710 0 | ----- видов <i>Sepia officinalis</i> , <i>Rossia macrosoma</i> , <i>Sepiola</i> spp. | - | 5 |
| 0307 49 800 0 | ----- прочие | - | 7 |
| | ---- кальмары: | | |
| 0307 49 910 0 | ----- видов <i>Loligo</i> spp. | - | 8 |
| 0307 49 920 0 | ----- вида <i>Todarodes sagittatus</i> | - | 8 |
| 0307 49 930 0 | ----- видов <i>Ommastrephes</i> spp., <i>Nototodarus</i> spp., <i>Sepioteuthis</i> spp. | - | 8 |
| 0307 49 980 0 | ----- прочие | - | 7 |
| | - осьминоги (<i>Octopus</i> spp.): | | |
| 0307 51 000 0 | -- живые, свежие или охлажденные | - | 7 |
| 0307 52 | -- мороженые: | | |
| 0307 52 100 0 | --- копченые, не подвергнутые или подвергнутые тепловой обработке до или в процессе копчения | - | 8 |
| 0307 52 900 0 | --- прочие | - | 8 ^{69C)} |
| 0307 59 | -- прочие: | | |
| 0307 59 200 0 | --- копченые, не подвергнутые или подвергнутые тепловой обработке до или в процессе копчения | - | 8 |
| 0307 59 800 0 | --- прочие | - | 8 |
| 0307 60 | - улитки, кроме морских: | | |
| 0307 60 100 0 | -- копченые, в раковине или без раковины, не подвергнутые или | | 8 |

| | | | |
|---------------|--|---|---|
| | подвергнутые тепловой обработке до или в процессе копчения | - | |
| 0307 60 900 0 | -- прочие | - | 8 |
| | - клемы, сердцевидки и арки (семейств Arcidae, Arcticidae, Cardiidae, Donacidae, Hiatellidae, Mastridae, Mesodesmatidae, Myidae, Semelidae, Solecurtidae, Solenidae, Tridacnidae и Veneridae): | | |
| 0307 71 000 0 | -- живые, свежие или охлажденные | - | 5 |
| 0307 72 | -- мороженые: | | |
| 0307 72 100 0 | --- копченые, в раковине или без раковины, не подвергнутые или подвергнутые тепловой обработке до или в процессе копчения | - | 8 |
| | --- прочие: | | |
| 0307 72 910 0 | ---- полосатый венус и другие виды семейства Veneridae | - | 7 |
| 0307 72 990 0 | ---- прочие | - | 7 |
| 0307 79 | -- прочие: | | |
| 0307 79 110 0 | --- копченые, в раковине или без раковины, не подвергнутые или подвергнутые тепловой обработке до или в процессе копчения | - | 8 |
| 0307 79 800 0 | --- прочие | - | 5 |
| | - морские ушки (Haliotis spp.) и стромбусы (Strombus spp.): | | |
| 0307 81 000 0 | -- морские ушки (Haliotis spp.) живые, свежие или охлажденные | - | 5 |
| 0307 82 000 0 | -- стромбусы (Strombus spp.) живые, свежие или охлажденные | - | 5 |
| 0307 83 | -- морские ушки (Haliotis spp.) мороженые: | | |
| 0307 83 100 0 | --- копченые, в раковине или без раковины, не подвергнутые или | | 8 |

| | | | |
|---------------|---|---|---|
| | подвергнутые тепловой обработке до или в процессе копчения | - | |
| 0307 83 900 0 | --- прочие | - | 7 |
| 0307 84 | -- стромбусы (<i>Strombus</i> spp.) мороженые: | | |
| 0307 84 100 0 | --- копченые, в раковине или без раковины, не подвергнутые или подвергнутые тепловой обработке до или в процессе копчения | - | 8 |
| 0307 84 900 0 | --- прочие | - | 7 |
| 0307 87 | -- морские ушки (<i>Haliotis</i> spp.) прочие: | | |
| 0307 87 100 0 | --- копченые, в раковине или без раковины, не подвергнутые или подвергнутые тепловой обработке до или в процессе копчения | - | 8 |
| 0307 87 900 0 | --- прочие | - | 5 |
| 0307 88 | -- стромбусы (<i>Strombus</i> spp.) прочие: | | |
| 0307 88 100 0 | --- копченые, в раковине или без раковины, не подвергнутые или подвергнутые тепловой обработке до или в процессе копчения | - | 8 |
| 0307 88 900 0 | --- прочие | - | 7 |
| | - прочие, включая муку тонкого и грубого помола и гранулы, пригодные для употребления в пищу : | | |
| 0307 91 000 0 | -- живые, свежие или охлажденные | - | 5 |
| 0307 92 | -- мороженые: | | |
| 0307 92 100 0 | --- копченые, в раковине или без раковины, не подвергнутые или подвергнутые тепловой обработке до или в процессе копчения | - | 8 |
| 0307 92 900 0 | --- прочие | - | 7 |
| 0307 99 | -- прочие: | | |
| | --- копченые, в раковине или без раковины, не подвергнутые или | | |

| | | | |
|---------------|---|---|---|
| 0307 99 100 0 | подвергнутые тепловой обработке до или в процессе копчения | - | 8 |
| 0307 99 700 0 | --- прочие | - | 7 |
| 0308 | Водные беспозвоночные, кроме ракообразных и моллюсков, живые, свежие, охлажденные, мороженые, сушеные, соленые или в рассоле; водные беспозвоночные, кроме ракообразных и моллюсков, копченые, не подвергнутые или подвергнутые тепловой обработке до или в процессе копчения; мука тонкого и грубого помола и гранулы из водных беспозвоночных, кроме ракообразных и моллюсков, пригодные для употребления в пищу: | | |
| | - голотурии (<i>Stichopus japonicus</i> , <i>Holothuroidea</i>): | | |
| 0308 11 000 0 | -- живые, свежие или охлажденные | - | 5 |
| 0308 12 | -- мороженые: | | |
| 0308 12 100 0 | --- копченые, не подвергнутые или подвергнутые тепловой обработке до или в процессе копчения | - | 8 |
| 0308 12 900 0 | --- прочие | - | 7 |
| 0308 19 | -- прочие: | | |
| 0308 19 200 0 | --- копченые, не подвергнутые или подвергнутые тепловой обработке до или в процессе копчения | - | 8 |
| 0308 19 900 0 | --- прочие | - | 5 |
| | - морские ежи (<i>Strongylocentrotus</i> spp., <i>Paracentrotus lividus</i> , <i>Loxechinus albus</i> , <i>Echinus esculentus</i>): | | |
| 0308 21 000 0 | -- живые, свежие или охлажденные | - | 5 |
| 0308 22 | -- мороженые: | | |
| | | | |

| | | | |
|---------------|--|---|---|
| 0308 22 100 0 | --- копченые, не подвергнутые или подвергнутые тепловой обработке до или в процессе копчения | - | 8 |
| 0308 22 900 0 | --- прочие | - | 7 |
| 0308 29 | -- прочие: | | |
| 0308 29 200 0 | --- копченые, не подвергнутые или подвергнутые тепловой обработке до или в процессе копчения | - | 8 |
| 0308 29 900 0 | --- прочие | - | 5 |
| 0308 30 | - медузы (Rhopilema spp.) : | | |
| 0308 30 100 0 | -- живые, свежие или охлажденные | - | 5 |
| 0308 30 300 0 | -- копченые, не подвергнутые или подвергнутые тепловой обработке до или в процессе копчения | - | 8 |
| 0308 30 500 0 | -- мороженые | - | 7 |
| 0308 30 900 0 | -- прочие | - | 5 |
| 0308 90 | - прочие: | | |
| 0308 90 100 0 | -- живые, свежие или охлажденные | - | 5 |
| 0308 90 300 0 | -- водные беспозвоночные, кроме ракообразных и моллюсков, копченые, не подвергнутые или подвергнутые тепловой обработке до или в процессе копчения | - | 8 |
| 0308 90 500 0 | -- мороженые | - | 7 |
| 0308 90 900 0 | -- прочие | - | 5 |

ГРУППА 04

МОЛОЧНАЯ ПРОДУКЦИЯ; ЯЙЦА ПТИЦ; МЕД НАТУРАЛЬНЫЙ; ПИЩЕВЫЕ ПРОДУКТЫ ЖИВОТНОГО ПРОИСХОЖДЕНИЯ, В ДРУГОМ МЕСТЕ НЕ ПОИМЕНОВАННЫЕ ИЛИ НЕ ВКЛЮЧЕННЫЕ

Примечания:

1. Термин "молоко" означает цельное молоко, а также частично или полностью обезжиренное молоко.

2. В товарной позиции 0405:

(а) термин "сливочное масло" означает натуральное сливочное масло, сывороточное масло или рекомбинированное масло (свежее, соленое или прогорклое, включая консервированное масло), изготовленное исключительно из молока, с содержанием молочного жира 80 мас.% или более, но не более 95 мас.%, с максимальным содержанием сухого (обезжиренного) остатка молока 2 мас.% и максимальным содержанием воды 16 мас.%. Сливочное масло не содержит добавленных эмульгаторов, но может содержать хлорид натрия, пищевые красители, нейтрализующие соли и культуры безвредных бактерий, продуцирующих молочную кислоту;

(б) термин "молочные пасты" означает способную намазываться эмульсию типа вода в масле, содержащую молочный жир в качестве единственного жира в продукте в количестве 39 мас.% или более, но менее 80 мас.%.

3. Продукты, полученные при концентрировании молочной сыворотки и с добавлением молока или молочного жира, включаются как сыры в товарную позицию 0406 при условии, что они обладают тремя следующими характеристиками:

(а) содержание молочного жира, в пересчете на сухое вещество, 5 мас.% или более;

(б) содержание сухого вещества не менее 70 мас.%, но не более 85 мас.%; и

(в) они сформованы или могут формоваться.

4. В данную группу не включаются:

(а) продукты, полученные из молочной сыворотки, содержащие более 95 мас.% лактозы, выраженной как безводная лактоза, в пересчете на сухое вещество (товарная позиция 1702);

(б) продукты, полученные из молока замещением одного или более из его натуральных компонентов (например, масляных жиров) другим веществом (например, олеиновыми жирами) (товарная позиция 1901 или 2106); или

(в) альбумины (включая концентраты двух или более сывороточных белков, содержащих более 80 мас.% сывороточных белков, в пересчете на сухое вещество) (товарная позиция 3502) или глобулины (товарная позиция 3504).

Примечания к субпозициям:

1. В субпозиции 0404 10 термин "видоизмененная молочная сыворотка" означает продукты, состоящие из компонентов сыворотки, то есть сыворотку, из которой полностью или частично удалены лактоза, белки или минеральные вещества, сыворотку, к которой добавлены натуральные компоненты сыворотки, и продукты, полученные путем смешивания натуральных компонентов сыворотки.

2. В субпозиции 0405 10 термин "сливочное масло" не означает дегидратированное масло или топленое масло (субпозиция 0405 90).

Дополнительное примечание:

1. В субпозициях 0408 11 и 0408 19 термин "консервированные другим способом" применяется также к яичным желткам с небольшим количеством соли (обычно, количество менее 12 мас.%) или с небольшим количеством химических веществ, добавленных в целях консервирования, в том случае, когда выполняются оба следующих условия:

(i) продукты сохраняют характер яичных желтков субпозиций 0408 11 и 0408 19;

(ii) соль или химические вещества не используются в большем количестве, чем это необходимо для целей консервирования.

Дополнительное примечание Евразийского экономического союза:

1. В подсубпозиции 0404 10 120 1 и 0404 10 160 1 включается молочная сыворотка и видоизмененная молочная сыворотка, в отношении которой установлена тарифная квота, при наличии лицензии, выданной компетентным органом.

ГРУППА 05**ПРОДУКТЫ ЖИВОТНОГО ПРОИСХОЖДЕНИЯ, В ДРУГОМ МЕСТЕ НЕ ПОИМЕНОВАННЫЕ ИЛИ НЕ ВКЛЮЧЕННЫЕ**

| Код ТН ВЭД | Наименование позиции | Доп. ед. изм. | Ставка ввозной таможенной пошлины (в процентах от таможенной стоимости либо в евро, либо в долларах США) |
|---------------|---|---------------|--|
| 0401 | Молоко и сливки, несгущенные и без добавления сахара или других подслащивающих веществ: | | |
| 0401 10 | - с содержанием жира не более 1 мас. %: | | |
| 0401 10 100 0 | -- в первичных упаковках нетто-объемом не более 2 л | - | 15 |
| 0401 10 900 0 | -- прочие | - | 15 |
| 0401 20 | - с содержанием жира более 1 мас. %, но не более 6 мас. %: | | |
| | -- не более 3%: | | |
| 0401 20 110 | --- в первичных упаковках нетто-объемом не более 2 л: | | |
| | ---- молоко в первичных упаковках нетто-объемом | | |

| | | | |
|---------------|--|---|----|
| 0401 20 110 1 | не более 0,35 л, для детского питания | - | 5 |
| 0401 20 110 9 | ---- прочие | - | 15 |
| 0401 20 190 0 | --- прочие | - | 15 |
| | -- более 3%: | | |
| 0401 20 910 | --- в первичных упаковках нетто-объемом не более 2 л: | | |
| 0401 20 910 1 | ---- молоко в первичных упаковках нетто-объемом не более 0,35 л, для детского питания | - | 5 |
| 0401 20 910 9 | ---- прочие | - | 15 |
| 0401 20 990 0 | --- прочие | - | 15 |
| 0401 40 | - с содержанием жира более 6 мас.%, но не более 10 мас.%: | | |
| 0401 40 100 0 | -- в первичных упаковках нетто-объемом не более 2 л | - | 15 |
| 0401 40 900 0 | -- прочие | - | 15 |
| 0401 50 | - с содержанием жира более 10 мас.%: | | |
| | -- не более 21%: | | |
| 0401 50 110 0 | --- в первичных упаковках нетто-объемом не более 2 л | - | 15 |
| 0401 50 190 0 | --- прочие | - | 15 |
| | -- более 21%, но не более 45%: | | |
| 0401 50 310 0 | --- в первичных упаковках нетто-объемом не более 2 л | - | 15 |
| 0401 50 390 0 | --- прочие | - | 15 |
| | -- более 45%: | | |
| 0401 50 910 0 | --- в первичных упаковках нетто-объемом не более 2 л | - | 15 |
| 0401 50 990 0 | --- прочие | - | 15 |
| 0402 | Молоко и сливки, сгущенные или с добавлением сахара или других подслащивающих веществ: | | |
| 0402 10 | - в порошке, гранулах или в других твердых видах, с содержанием жира не более 1,5 мас.%: | | |
| | | | |

| | | | |
|---------------|--|---|----|
| | -- без добавления сахара или других подслащивающих веществ: | | |
| 0402 10 110 0 | --- в первичных упаковках нетто-массой не более 2,5 кг | - | 15 |
| 0402 10 190 0 | --- прочие | - | 15 |
| | -- прочие: | | |
| 0402 10 910 0 | --- в первичных упаковках нетто-массой не более 2,5 кг | - | 15 |
| 0402 10 990 0 | --- прочие | - | 15 |
| | - в порошке, гранулах или в других твердых видах, с содержанием жира более 1,5 мас. %: | | |
| 0402 21 | -- без добавления сахара или других подслащивающих веществ: | | |
| | --- с содержанием жира не более 27 мас. %: | | |
| 0402 21 110 0 | ---- в первичных упаковках нетто-массой не более 2,5 кг | - | 15 |
| 0402 21 180 0 | ---- прочие | - | 15 |
| | --- с содержанием жира более 27 мас. %: | | |
| 0402 21 910 0 | ---- в первичных упаковках нетто-массой не более 2,5 кг | - | 15 |
| 0402 21 990 0 | ---- прочие | - | 15 |
| 0402 29 | -- прочие: | | |
| | --- с содержанием жира не более 27 мас. %: | | |
| 0402 29 110 0 | ---- молоко специального назначения, для грудных детей, в герметичной упаковке нетто-массой не более 500 г, с содержанием жира более 10 мас. % | - | 5 |
| | ---- прочие: | | |
| 0402 29 150 0 | ----- в первичных упаковках нетто-массой не более 2,5 кг | - | 15 |
| 0402 29 190 0 | ----- прочие | - | 15 |
| | | | |

| | | | |
|---------------|--|---|----|
| | --- с содержанием жира более 27 мас. %: | | |
| 0402 29 910 0 | ---- в первичных упаковках нетто-массой не более 2,5 кг | - | 15 |
| 0402 29 990 0 | ---- прочие | - | 15 |
| | - прочие: | | |
| 0402 91 | -- без добавления сахара или других подслащивающих веществ: | | |
| 0402 91 100 0 | --- с содержанием жира не более 8 мас. % | - | 15 |
| 0402 91 300 0 | --- с содержанием жира более 8 мас. %, но не более 10 мас. % | - | 15 |
| | --- с содержанием жира более 10 мас. %, но не более 45 мас. %: | | |
| 0402 91 510 0 | ---- в первичных упаковках нетто-массой не более 2,5 кг | - | 15 |
| 0402 91 590 0 | ---- прочие | - | 15 |
| | --- с содержанием жира более 45 мас. %: | | |
| 0402 91 910 0 | ---- в первичных упаковках нетто-массой не более 2,5 кг | - | 15 |
| 0402 91 990 0 | ---- прочие | - | 15 |
| 0402 99 | -- прочие: | | |
| 0402 99 100 0 | --- с содержанием жира не более 9,5 мас. % | - | 15 |
| | --- с содержанием жира более 9,5 мас. %, но не более 45 мас. %: | | |
| 0402 99 310 0 | ---- в первичных упаковках нетто-массой не более 2,5 кг | - | 15 |
| 0402 99 390 0 | ---- прочие | - | 15 |
| | --- с содержанием жира более 45 мас. %: | | |
| 0402 99 910 0 | ---- в первичных упаковках нетто-массой не более 2,5 кг | - | 15 |
| 0402 99 990 0 | ---- прочие | - | 15 |
| | Пахта, свернувшиеся молоко и сливки, йогурт, кефир и прочие ферментированные или | | |

| | | | |
|---------------|--|---|-----------------------------------|
| 0403 | сквашенные молоко и сливки, сгущенные или несгущенные, с добавлением или без добавления сахара или других подслащивающих веществ, со вкусо-ароматическими добавками или без них, с добавлением или без добавления фруктов, орехов или какао: | | |
| 0403 10 | - йогурт: | | |
| | - - б е з вкусо-ароматических добавок и без добавления фруктов, орехов или какао: | | |
| | --- без добавления сахара или других подслащивающих веществ, с содержанием жира: | | |
| 0403 10 110 0 | ---- не более 3 мас.% | - | 15, но не менее 0,18 евро за 1 кг |
| 0403 10 130 0 | ---- более 3 мас.%, но не более 6 мас.% | - | 15, но не менее 0,18 евро за 1 кг |
| 0403 10 190 0 | ---- более 6 мас.% | - | 15, но не менее 0,18 евро за 1 кг |
| | --- прочий, с содержанием жира: | | |
| 0403 10 310 0 | ---- не более 3 мас.% | - | 15, но не менее 0,18 евро за 1 кг |
| 0403 10 330 0 | ---- более 3 мас.%, но не более 6 мас.% | - | 15, но не менее 0,18 евро за 1 кг |
| 0403 10 390 0 | ---- более 6 мас.% | - | 15, но не менее 0,18 евро за 1 кг |
| | - - с о вкусо-ароматическими добавками или с добавлением фруктов, орехов или какао: | | |
| | --- в порошке, гранулах или в других твердых видах, с содержанием молочного жира: | | |
| 0403 10 510 0 | ---- не более 1,5 мас.% | - | 15, но не менее 0,18 евро за 1 кг |
| 0403 10 530 0 | ---- более 1,5 мас.%, но не более 27 мас.% | - | 15, но не менее 0,18 евро за 1 кг |
| | | | |

| | | | |
|---------------|---|---|-----------------------------------|
| 0403 10 590 0 | ---- более 27 мас.% | - | 15, но не менее 0,18 евро за 1 кг |
| | --- прочий, с содержанием молочного жира: | | |
| 0403 10 910 0 | ---- не более 3 мас.% | - | 15, но не менее 0,18 евро за 1 кг |
| 0403 10 930 0 | ---- более 3 мас.%, но не более 6 мас.% | - | 15, но не менее 0,18 евро за 1 кг |
| 0403 10 990 0 | ---- более 6 мас.% | - | 15, но не менее 0,18 евро за 1 кг |
| 0403 90 | - прочие: | | |
| | - - б е з вкусо-ароматических добавок и без добавления фруктов, орехов или какао: | | |
| | --- в порошке, гранулах или в других твердых видах: | | |
| | ---- без добавления сахара или других подслащивающих веществ, с содержанием жира: | | |
| 0403 90 110 0 | ----- не более 1,5 мас.% | - | 15, но не менее 0,18 евро за 1 кг |
| 0403 90 130 0 | ----- более 1,5 мас.%, но не более 27 мас.% | - | 15, но не менее 0,18 евро за 1 кг |
| 0403 90 190 0 | ----- более 27 мас.% | - | 15, но не менее 0,18 евро за 1 кг |
| | ---- прочие, с содержанием жира: | | |
| 0403 90 310 0 | ---- не более 1,5 мас.% | - | 15, но не менее 0,18 евро за 1 кг |
| 0403 90 330 0 | ----- более 1,5 мас.%, но не более 27 мас.% | - | 15, но не менее 0,18 евро за 1 кг |
| 0403 90 390 0 | ----- более 27 мас.% | - | 15, но не менее 0,18 евро за 1 кг |
| | --- прочие: | | |
| | ---- без добавления сахара или других подслащивающих веществ, с содержанием жира: | | |
| 0403 90 510 | ----- не более 3 мас.%: | | |
| | ----- кефир: | | |
| 0403 90 510 1 | ----- в первичных упаковках нетто-объемом | - | |

| | | | |
|---------------|---|---|-----------------------------------|
| | не более 0,35 л, для детского питания | | 15, но не менее 0,18 евро за 1 кг |
| 0403 90 510 2 | ----- прочий | - | 15, но не менее 0,18 евро за 1 кг |
| 0403 90 510 9 | ----- прочие | - | 15, но не менее 0,18 евро за 1 кг |
| 0403 90 530 | ----- более 3 мас.%, но не более 6 мас.%. ----- кефир: | | |
| 0403 90 530 1 | ----- в первичных упаковках нетто-объемом не более 0,35 л, для детского питания | - | 15, но не менее 0,18 евро за 1 кг |
| 0403 90 530 2 | ----- прочий | - | 15, но не менее 0,18 евро за 1 кг |
| 0403 90 530 9 | ----- прочие | - | 15, но не менее 0,18 евро за 1 кг |
| 0403 90 590 0 | ----- более 6 мас.%. ----- прочие, с содержанием жира: | - | 15, но не менее 0,18 евро за 1 кг |
| 0403 90 610 0 | ----- не более 3 мас.% | - | 15, но не менее 0,18 евро за 1 кг |
| 0403 90 630 0 | ----- более 3 мас.%, но не более 6 мас.% | - | 15, но не менее 0,18 евро за 1 кг |
| 0403 90 690 0 | ----- более 6 мас.%. - - с о вкусо-ароматическими добавками или с добавлением фруктов, орехов или какао: | - | 15, но не менее 0,18 евро за 1 кг |
| | --- в порошке, гранулах или в других твердых видах, с содержанием молочного жира: | | |
| 0403 90 710 0 | ---- не более 1,5 мас.% | - | 15, но не менее 0,18 евро за 1 кг |
| 0403 90 730 0 | ---- более 1,5 мас.%, но не более 27 мас.% | - | 15, но не менее 0,18 евро за 1 кг |
| 0403 90 790 0 | ---- более 27 мас.%. --- прочие, с содержанием молочного жира: | - | 15, но не менее 0,18 евро за 1 кг |
| 0403 90 910 0 | ---- не более 3 мас.% | - | 15, но не менее 0,18 евро за 1 кг |
| 0403 90 930 0 | ---- более 3 мас.%, но не более 6 мас.% | - | 15, но не менее 0,18 евро за 1 кг |
| | | | |

| | | | |
|---------------|--|---|-----------------------------------|
| 0403 90 990 0 | ---- более 6 мас.% | - | 15, но не менее 0,18 евро за 1 кг |
| 0404 | Молочная сыворотка, сгущенная или несгущенная, с добавлением или без добавления сахара или других подслащивающих веществ; продукты из натуральных компонентов молока, с добавлением или без добавления сахара или других подслащивающих веществ, в другом месте не поименованные или не включенные: | | |
| 0404 10 | - молочная сыворотка и видоизмененная молочная сыворотка, сгущенная или несгущенная, с добавлением или без добавления сахара или других подслащивающих веществ: | | |
| | -- в порошке, гранулах или в других твердых видах: | | |
| | --- без добавления сахара или других подслащивающих веществ, с содержанием белка (содержание азота x 6,38): | | |
| | ---- не более 15 мас.% и с содержанием жира: | | |
| 0404 10 020 0 | ----- не более 1,5 мас.% | - | 10 |
| 0404 10 040 0 | ----- более 1,5 мас.%, но не более 27 мас.% | - | 15 |
| 0404 10 060 0 | ----- более 27 мас.% | - | 15 |
| | ---- более 15 мас.% и с содержанием жира: | | |
| 0404 10 120 | ----- не более 1,5 мас.%: | | |
| 0404 10 120 1 | ----- с содержанием белка (содержание азота x 6,38) более 79 мас.% в порядке, указанном в дополнительном примечании | | 10 |

| | | | |
|---------------|---|---|----|
| | Евразийского экономического союза 1 к группе 04 | - | |
| 0404 10 120 9 | ----- прочие | - | 15 |
| 0404 10 140 0 | ----- более 1,5 мас.%, но не более 27 мас.% | - | 15 |
| 0404 10 160 | ----- более 27 мас.%: | | |
| 0404 10 160 1 | ----- с содержанием белка (содержание азота x 6,38) более 79 мас.% в порядке, указанном в дополнительном примечании Евразийского экономического союза 1 к группе 04 | - | 10 |
| 0404 10 160 9 | ----- прочие | - | 15 |
| | --- прочие, с содержанием белка (содержание азота x 6,38): | | |
| | ---- не более 15 мас.% и с содержанием жира: | | |
| 0404 10 260 0 | ----- не более 1,5 мас.% | - | 10 |
| 0404 10 280 0 | ----- более 1,5 мас.%, но не более 27 мас.% | - | 15 |
| 0404 10 320 0 | ----- более 27 мас.% | - | 15 |
| | ---- более 15 мас.% и с содержанием жира: | | |
| 0404 10 340 0 | ----- не более 1,5 мас.% | - | 15 |
| 0404 10 360 0 | ----- более 1,5 мас.%, но не более 27 мас.% | - | 15 |
| 0404 10 380 0 | ----- более 27 мас.% | - | 15 |
| | -- прочие: | | |
| | --- без добавления сахара или других подслащивающих веществ и с содержанием белка (содержание азота x 6,38): | | |
| | ---- не более 15 мас.% и с содержанием жира: | | |
| 0404 10 480 0 | ----- не более 1,5 мас.% | - | 15 |
| 0404 10 520 0 | ----- более 1,5 мас.%, но не более 27 мас.% | - | 15 |
| 0404 10 540 0 | ----- более 27 мас.% | - | 15 |
| | ---- более 15 мас.% и с содержанием жира: | | |
| 0404 10 560 0 | ----- не более 1,5 мас.% | - | 15 |
| | | | |

| | | | |
|---------------|--|---|-----------------------------------|
| 0404 10 580 0 | ----- более 1,5 мас.%, но не более 27 мас.% | - | 15 |
| 0404 10 620 0 | ----- более 27 мас.% | - | 15 |
| | --- прочие, с содержанием белка (содержание азота x 6,38): | | |
| | ---- не более 15 мас.% и с содержанием жира: | | |
| 0404 10 720 0 | ----- не более 1,5 мас.% | - | 15 |
| 0404 10 740 0 | ----- более 1,5 мас.%, но не более 27 мас.% | - | 15 |
| 0404 10 760 0 | ----- более 27 мас.% | - | 15 |
| | ---- более 15 мас.% и с содержанием жира: | | |
| 0404 10 780 0 | ----- не более 1,5 мас.% | - | 15 |
| 0404 10 820 0 | ----- более 1,5 мас.%, но не более 27 мас.% | - | 15 |
| 0404 10 840 0 | ----- более 27 мас.% | - | 15 |
| 0404 90 | - прочие: | | |
| | -- без добавления сахара или других подслащивающих веществ, с содержанием жира: | | |
| 0404 90 210 0 | --- не более 1,5 мас.% | - | 15 |
| 0404 90 230 0 | --- более 1,5 мас.%, но не более 27 мас.% | - | 15 |
| 0404 90 290 0 | --- более 27 мас.% | - | 15 |
| | -- прочие, с содержанием жира: | | |
| 0404 90 810 0 | --- не более 1,5 мас.% | - | 15 |
| 0404 90 830 0 | --- более 1,5 мас.%, но не более 27 мас.% | - | 15 |
| 0404 90 890 0 | --- более 27 мас.% | - | 15 |
| 0405 | Сливочное масло и прочие жиры и масла, изготовленные из молока ; молочные пасты: | | |
| 0405 10 | - сливочное масло: | | |
| | -- с содержанием жира не более 85 мас.%: | | |
| | --- натуральное сливочное масло: | | |
| 0405 10 110 0 | ---- в первичных упаковках нетто-массой не более 1 кг | - | 15, но не менее 0,22 евро за 1 кг |
| 0405 10 190 0 | ---- прочее | - | 15, но не менее 0,22 евро за 1 кг |
| | | | |

| | | | |
|---------------|---|---|-----------------------------------|
| 0405 10 300 0 | --- рекомбинированное масло | - | 15, но не менее 0,22 евро за 1 кг |
| 0405 10 500 0 | --- сывороточное масло | - | 15, но не менее 0,22 евро за 1 кг |
| 0405 10 900 0 | -- прочее | - | 15, но не менее 0,16 евро за 1 кг |
| 0405 20 | - молочные пасты: | | |
| 0405 20 100 0 | -- с содержанием жира 39 мас.% или более, но менее 60 мас.% | - | 15, но не менее 0,22 евро за 1 кг |
| 0405 20 300 0 | -- с содержанием жира 60 мас.% или более, но не более 75 мас.% | - | 15, но не менее 0,22 евро за 1 кг |
| 0405 20 900 0 | -- с содержанием жира более 75 мас.%, но менее 80 мас.% | - | 15, но не менее 0,22 евро за 1 кг |
| 0405 90 | - прочие: | | |
| 0405 90 100 0 | -- с содержанием жира 99,3 мас.% или более и с содержанием воды не более 0,5 мас.% | - | 15, но не менее 0,22 евро за 1 кг |
| 0405 90 900 0 | -- прочие | - | 15, но не менее 0,12 евро за 1 кг |
| 0406 | Сыры и творог: | | |
| 0406 10 | - молодые сыры (недозрелые или невыдержанные), включая сывороточно-альбуминовые сыры, и творог: | | |
| | -- с содержанием жира не более 40 мас.%: | | |
| 0406 10 300 0 | --- моцарелла в жидкости или нет | - | 15, но не менее 0,19 евро за 1 кг |
| 0406 10 500 | ---- прочие: | | |
| | ----- творог: | | |
| 0406 10 500 1 | ----- в первичных упаковках нетто-массой не более 200 г, для детского питания | - | 15, но не менее 0,19 евро за 1 кг |
| 0406 10 500 2 | ----- прочий | - | 15, но не менее 0,19 евро за 1 кг |
| 0406 10 500 9 | ----- прочие | - | 15, но не менее 0,19 евро за 1 кг |
| 0406 10 800 0 | -- прочие | - | 15, но не менее 0,3 евро за 1 кг |
| 0406 20 000 0 | - тертые сыры или сыры в порошке, всех видов | - | 15, но не менее 0,3 евро за 1 кг |
| | | | |

| | | | |
|---------------|--|---|-----------------------------------|
| 0406 30 | - плавленые сыры, нетертые или непорошкообразные: | | |
| 0406 30 100 0 | -- при производстве которых использовались лишь сыры Эмменталер, Грюйер и Аппенцеллер и которые могут включать в качестве дополнительного ингредиента Гларский сыр (называемый также "Шабцигер"); упакованные для розничной продажи, с содержанием жира в сухом веществе не более 56 мас.% | - | 15, но не менее 0,3 евро за 1 кг |
| | -- прочие: | | |
| | --- с содержанием жира не более 36 мас.% при содержании его в сухом веществе: | | |
| 0406 30 310 0 | ---- не более 48 мас.% | - | 15, но не менее 0,3 евро за 1 кг |
| 0406 30 390 0 | ---- более 48 мас.% | - | 15, но не менее 0,3 евро за 1 кг |
| 0406 30 900 0 | --- с содержанием жира более 36 мас.% | - | 15, но не менее 0,3 евро за 1 кг |
| 0406 40 | - голубые и прочие сыры, содержащие прожилки, полученные использованием <i>Penicillium roqueforti</i> : | | |
| 0406 40 100 0 | -- Рокфор | - | 15, но не менее 0,3 евро за 1 кг |
| 0406 40 500 0 | -- Горгонзола | - | 15, но не менее 0,3 евро за 1 кг |
| 0406 40 900 0 | -- прочие | - | 15, но не менее 0,3 евро за 1 кг |
| 0406 90 | - сыры прочие: | | |
| 0406 90 010 0 | -- для производства плавленых сыров | - | 14, но не менее 0,28 евро за 1 кг |
| | -- прочие: | | |
| 0406 90 130 0 | --- Эмменталер | - | 15, но не менее 0,3 евро за 1 кг |
| 0406 90 150 0 | --- Грюйер, Сбринц | - | 15, но не менее 0,3 евро за 1 кг |
| 0406 90 170 0 | --- Бергказе, Аппенцеллер | - | 15, но не менее 0,3 евро за 1 кг |
| | | | |

| | | | |
|---------------|---|---|-----------------------------------|
| 0406 90 180 0 | --- сыр фрибуржский, Вашрен Мон д'О и Тег де Муан | - | 15, но не менее 0,3 евро за 1 кг |
| 0406 90 210 0 | --- Чеддер | - | 14, но не менее 0,28 евро за 1 кг |
| 0406 90 230 0 | --- Эдам | - | 15, но не менее 0,3 евро за 1 кг |
| 0406 90 250 0 | --- Тильзит | - | 15, но не менее 0,3 евро за 1 кг |
| 0406 90 290 0 | --- Качокавалло | - | 12, но не менее 0,24 евро за 1 кг |
| 0406 90 320 | --- Фета: | | |
| 0406 90 320 1 | ---- из овечьего молока или молока буйволиц в контейнерах, содержащих рассол, или в бурдюках из овечьей или козьей шкуры | - | 15, но не менее 0,3 евро за 1 кг |
| 0406 90 320 9 | ---- прочие | - | 15, но не менее 0,26 евро за 1 кг |
| 0406 90 350 0 | --- Кефалотири | - | 15, но не менее 0,3 евро за 1 кг |
| 0406 90 370 0 | --- Финляндия | - | 15, но не менее 0,3 евро за 1 кг |
| 0406 90 390 0 | --- Яарлсберг | - | 15, но не менее 0,3 евро за 1 кг |
| | --- прочие: | | |
| 0406 90 500 0 | ---- сыры из овечьего молока или молока буйволиц в контейнерах, содержащих рассол, или в бурдюках из овечьей или козьей шкуры | - | 12, но не менее 0,24 евро за 1 кг |
| | ---- прочие: | | |
| | ----- с содержанием жира не более 40 мас.% и содержанием влаги в обезжиренном веществе: | | |
| | ----- не более 47 мас. %: | | |
| 0406 90 610 0 | ----- Грана Падано, Пармиджано Реджано | - | 15, но не менее 0,3 евро за 1 кг |
| 0406 90 630 0 | ----- Фиоре Сардо, Пекорино | - | 15, но не менее 0,3 евро за 1 кг |
| 0406 90 690 0 | ----- прочие | - | 15, но не менее 0,3 евро за 1 кг |
| | ----- более 47 мас.%, но не более 72 мас. %: | | |
| 0406 90 730 0 | ----- Проволоне | - | 15, но не менее 0,3 евро за 1 кг |
| | | | |

| | | | |
|---------------|--|----|-----------------------------------|
| 0406 90 740 0 | ----- Маасдам | - | 15, но не менее 0,3 евро за 1 кг |
| 0406 90 750 0 | ----- Асиаго, Качокавалло, Монтасио, Рагузано | - | 15, но не менее 0,3 евро за 1 кг |
| 0406 90 760 0 | ----- Данбо, Фонталь, Фонтина, Финбо, Аварти, Марибо, Самсо | - | 15, но не менее 0,3 евро за 1 кг |
| 0406 90 780 0 | ----- Гауда | - | 15, но не менее 0,26 евро за 1 кг |
| 0406 90 790 0 | ----- Эром, Италико, Кернгем, Сен-Нектер, Сен-Полен, Таледжо | - | 15, но не менее 0,3 евро за 1 кг |
| 0406 90 810 0 | ----- Канталь, Чешир, Уэнслидайл, Ланкашир, Дабл Глостер, Бларней, Колби, Монтерей | - | 15, но не менее 0,3 евро за 1 кг |
| 0406 90 820 0 | ----- Камамбер | - | 15, но не менее 0,3 евро за 1 кг |
| 0406 90 840 0 | ----- Бри | - | 15, но не менее 0,3 евро за 1 кг |
| 0406 90 850 0 | ----- Кефалогравиера, Кассери | - | 15, но не менее 0,3 евро за 1 кг |
| | ----- прочие сыры с содержанием влаги в обезжиренном веществе: | | |
| 0406 90 800 0 | ----- более 47 мас.%, но не более 52 мас.% | - | 15, но не менее 0,3 евро за 1 кг |
| 0406 90 890 0 | ----- более 52 мас.%, но не более 62 мас.% | - | 15, но не менее 0,3 евро за 1 кг |
| 0406 90 920 0 | ----- более 62 мас.%, но не более 72 мас.% | - | 15, но не менее 0,3 евро за 1 кг |
| 0406 90 930 0 | ----- более 72 мас.% | - | 15, но не менее 0,3 евро за 1 кг |
| 0406 90 990 | ----- прочие: | | |
| 0406 90 990 1 | ----- Белый сыр из коровьего молока, в рассоле | - | 12, но не менее 0,2 евро за 1 кг |
| 0406 90 990 9 | ----- прочие | - | 15, но не менее 0,3 евро за 1 кг |
| 0407 | Яйца птиц, в скорлупе, свежие, консервированные или вареные: | | |
| | - оплодотворенные яйца для инкубации: | | |
| 0407 11 000 0 | -- кур домашних (Gallus domesticus) ⁶⁾ | шт | 0 |
| 0407 19 | -- прочие: | | |
| | | | |

| | | | |
|---------------|---|---------|----|
| | --- прочей домашней птицы, указанной в товарной позиции 0105: | | |
| 0407 19 110 0 | ---- индюшачьи или гусиные ⁶⁾ | шт | 0 |
| 0407 19 190 0 | ---- прочие ⁶⁾ | шт | 0 |
| 0407 19 900 0 | --- прочие | шт | 10 |
| | - яйца свежие прочие: | | |
| 0407 21 000 0 | -- кур домашних (Gallus domesticus) | 1000 шт | 15 |
| 0407 29 | -- прочие: | | |
| 0407 29 100 0 | --- прочей домашней птицы, указанной в товарной позиции 0105 | 1000 шт | 15 |
| 0407 29 900 0 | --- прочие | 1000 шт | 10 |
| 0407 90 | - прочие: | | |
| 0407 90 100 0 | -- прочей домашней птицы, указанной в товарной позиции 0105 | 1000 шт | 15 |
| 0407 90 900 0 | -- прочие | 1000 шт | 10 |
| 0408 | Яйца птиц без скорлупы и яичные желтки, свежие, сушеные, сваренные на пару или в кипящей воде, формованные, замороженные или консервированные другим способом, с добавлением или без добавления сахара или других подслащивающих веществ: | | |
| | - яичные желтки: | | |
| 0408 11 | -- сушеные: | | |
| 0408 11 200 0 | --- непригодные для употребления в пищу | - | 15 |
| 0408 11 800 0 | --- прочие | - | 15 |
| 0408 19 | -- прочие: | | |
| 0408 19 200 0 | --- непригодные для употребления в пищу | - | 15 |
| | --- прочие: | | |
| 0408 19 810 0 | ---- жидкие | - | 15 |
| 0408 19 890 0 | ---- прочие, включая замороженные | - | 15 |
| | - прочие: | | |
| 0408 91 | -- сушеные: | | |
| 0408 91 200 0 | --- непригодные для употребления в пищу | - | 10 |

| | | | |
|---------------|---|---|----------------------------------|
| 0408 91 800 0 | --- прочие | - | 11 |
| 0408 99 | -- прочие: | | |
| 0408 99 200 0 | --- непригодные для употребления в пищу | - | 15, но не менее 0,6 евро за 1 кг |
| 0408 99 800 0 | --- прочие | - | 10 |
| 0409 00 000 0 | Мед натуральный | - | 15 |
| 0410 00 000 0 | Пищевые продукты животного происхождения, в другом месте не поименованные или не включенные | - | 15 |

Примечания:

1. В данную группу не включаются:

(а) пищевые продукты (кроме кишок, пузырей и желудков животных, целых и в кусках, а также крови животных, жидкой или сухой);

(б) шкуры или кожа (включая мех), кроме товаров товарной позиции 0505, а также обрезки и аналогичных отходов необработанных шкур товарной позиции 0511 (группа 41 или 43);

(в) текстильные материалы животного происхождения, кроме конского волоса и его отходов (раздел XI); или

(г) узлы или пучки, подготовленные для изготовления метел или щеточных изделий (товарная позиция 9603).

2. В товарной позиции 0501 волос, сортированный по длине, считается необработанным (при условии, что основания волос и их концы не расположены в соответствующем порядке).

3. Во всей Номенклатуре термин "слоновая кость" означает бивни или клыки слона, бегемота, моржа, нарвала и кабана, рог носорога и зубы всех животных.

4. Во всей Номенклатуре термин "конский волос" означает волос гривы или хвоста животных семейства лошадиных или крупного рогатого скота. В товарную позицию 0511 включается, *inter alia*, конский волос и его отходы, в том числе в виде полотна на подложке или без нее.

| Код ТН ВЭД | Наименование позиции | Доп. ед. изм. | Ставка ввозной таможенной пошлины (в процентах от таможенной стоимости либо в евро, либо в долларах США) |
|---------------|---|---------------|--|
| 0501 00 000 0 | Человеческий волос, необработанный, мытый или невымытый, очищенный или неочищенный; отходы человеческого волоса | - | 5 |
| | | | |

| | | | |
|---------------|--|---|----|
| 0502 | Щетина свиная или кабанья; барсучий или прочий волос, используемый для производства щеточных изделий; их отходы: | | |
| 0502 10 000 0 | - щетина свиная или кабанья и ее отходы | - | 10 |
| 0502 90 000 0 | - прочие | - | 10 |
| [0503] | | | |
| 0504 00 000 0 | Кишки, пузыри и желудки животных (кроме рыбьих), целые и в кусках, свежие, охлажденные, замороженные, соленые, в рассоле, сушеные или копченые | - | 5 |
| 0505 | Шкурки и прочие части птиц с перьями или пухом, перья и части перьев (с подрезанными или неподрезанными краями) и пух, очищенные, дезинфицированные или обработанные для хранения, но не подвергнутые дальнейшей обработке; порошок и отходы перьев или их частей: | | |
| 0505 10 | - перья птиц, используемые для набивки; пух: | | |
| 0505 10 100 0 | -- необработанные | - | 10 |
| 0505 10 900 0 | -- прочие | - | 10 |
| 0505 90 000 0 | - прочие | - | 10 |
| 0506 | Кости и роговой стержень, необработанные, обезжиренные, подвергнутые первичной обработке (без придания формы), обработанные кислотой или дежелатинизированные; порошок и отходы этих продуктов: | | |
| 0506 10 000 0 | - оссеин и кости, обработанные кислотой | - | 10 |
| | | | |

| | | | |
|---------------|---|---|----|
| 0506 90 000 0 | - прочие | - | 10 |
| 0507 | Слоновая кость, панцири черепах, ус китовый и щетина из китового уса, рога, олени рога, копыта, ногти, когти и клювы, необработанные или подвергнутые первичной обработке, но без придания формы; порошок и отходы этих продуктов: | | |
| 0507 10 000 0 | - слоновая кость; порошок и отходы | - | 10 |
| 0507 90 000 0 | - прочие | - | 10 |
| 0508 00 000 0 | Кораллы и аналогичные материалы, необработанные или подвергнутые первичной обработке; раковины и панцири моллюсков, ракообразных или иглокожих и скелетные пластины каракатиц, необработанные или подвергнутые первичной обработке, без придания формы, порошок и отходы этих продуктов | - | 10 |
| [0509] | | | |
| 0510 00 000 0 | Амбра серая, струя бобровая, циветта и мускус; шпанки; желчь, в том числе сухая; железы и прочие продукты животного происхождения, используемые в производстве фармацевтических продуктов, свежие, охлажденные, мороженые или обработанные иным способом для кратковременного хранения | - | 5 |
| 0511 | Продукты животного происхождения, в другом месте не поименованные или не включенные; павшие животные группы 01 или 03, | | |

| | | | |
|---------------|--|---|-------------------|
| | непригодные для употребления в пищу: | | |
| 0511 10 000 0 | - сперма бычья | - | 5 |
| | - прочие: | | |
| 0511 91 | -- продукты из рыбы, ракообразных, моллюсков или прочих водных беспозвоночных; павшие животные группы 03: | | |
| 0511 91 100 0 | --- отходы рыбные | - | 5 |
| 0511 91 90 | --- прочие: | | |
| 0511 91 901 | ---- оплодотворенная икра рыб: | | |
| 0511 91 901 1 | ----- осетровых | - | 8 |
| 0511 91 901 9 | ----- прочая | - | 8 ^{48C)} |
| 0511 91 902 0 | - - - - криоконсервированная сперма рыб | - | 8 |
| 0511 91 909 0 | ---- прочие | - | 8 |
| 0511 99 | -- прочие: | | |
| 0511 99 100 0 | --- жилы и сухожилия; обрезки и аналогичные отходы необработанных шкур | - | 5 |
| | --- губки натуральные животного происхождения: | | |
| 0511 99 310 0 | ---- необработанные | - | 10 |
| 0511 99 390 0 | ---- прочие | - | 10 |
| 0511 99 85 | --- прочие: | | |
| 0511 99 851 0 | ---- грена тутового шелкопряда | - | 5 |
| 0511 99 852 | ---- эмбрионы: | | |
| 0511 99 852 1 | ----- лошадей | - | 5 |
| 0511 99 852 2 | ----- овец или коз | - | 5 |
| 0511 99 852 3 | ----- крупного рогатого скота | - | 5 |
| 0511 99 852 9 | ----- прочие | - | 5 |
| 0511 99 853 | ---- сперма: | | |
| 0511 99 853 1 | ----- жеребцов | - | 5 |
| 0511 99 853 2 | ----- баранов или козлов | - | 5 |
| 0511 99 853 9 | ----- прочая | - | 5 |
| 0511 99 859 | ---- прочие: | | |
| 0511 99 859 1 | ----- личинки осетровых рыб | - | 5 |
| | | | |

| | | | |
|---------------|--|---|---|
| 0511 99 859 2 | ----- конский волос и его отходы, в том числе в виде полотна на подложке или без нее | - | 5 |
| 0511 99 859 9 | ----- прочие | - | 5 |

РАЗДЕЛ II ПРОДУКТЫ РАСТИТЕЛЬНОГО ПРОИСХОЖДЕНИЯ

Примечание:

1. В данном разделе термин "гранулы" означает продукты, агломерированные либо непосредственно прессованием, либо с добавлением связующего вещества в количестве, не превышающем 3 мас. %.

ГРУППА 06

ЖИВЫЕ ДЕРЕВЬЯ И ДРУГИЕ РАСТЕНИЯ; ЛУКОВИЦЫ, КОРНИ И ПРОЧИЕ АНАЛОГИЧНЫЕ ЧАСТИ РАСТЕНИЙ; СРЕЗАННЫЕ ЦВЕТЫ И ДЕКОРАТИВНАЯ ЗЕЛЕНЬ

Примечания:

1. При условии соблюдения исключений, оговоренных во второй части наименования товарной позиции 0601, в данную группу включаются только живые деревья и растения (включая рассаду овощных культур), обычно поставляемые из питомников или оранжерей для высадки или для декоративных целей; однако в данную группу не включаются клубни картофеля, лук репчатый, лук шалот, чеснок или прочие продукты группы 07.

2. Любую ссылку, указанную в товарной позиции 0603 или 0604 на товары любого вида, следует рассматривать как ссылку на букеты, цветочные корзины, венки и аналогичные изделия, выполненные полностью или частично из товаров такого рода, за исключением аксессуаров из других материалов. Однако эти товарные позиции не включают коллажи или аналогичные декоративные изображения товарной позиции 9701.

| Код ТН ВЭД | Наименование позиции | Доп. ед. изм. | Ставка ввозной таможенной пошлины (в процентах от таможенной стоимости либо в евро, либо в долларах США) |
|------------|--|---------------|--|
| 0601 | Луковицы, клубни, клубневидные корни, клубнелуковицы, корневища, включая разветвленные, находящиеся в состоянии вегетативного покоя, | | |

| | | | |
|---------------|---|----|---|
| | вегетации или цветения; растения и корни цикория, кроме корней товарной позиции 1212: | | |
| 0601 10 | - луковицы, клубни, клубневидные корни, клубнелуковицы, корневища, включая разветвленные, находящиеся в состоянии вегетативного покоя: | | |
| 0601 10 100 0 | -- гиацинты | шт | 5 |
| 0601 10 200 0 | -- нарциссы | шт | 5 |
| 0601 10 300 0 | -- тюльпаны | шт | 5 |
| 0601 10 400 0 | -- гладиолусы | шт | 5 |
| 0601 10 900 0 | -- прочие | шт | 5 |
| 0601 20 | - луковицы, клубни, клубневидные корни, клубнелуковицы, корневища, включая разветвленные, находящиеся в состоянии вегетации или цветения; растения и корни цикория: | | |
| 0601 20 100 0 | -- растения и корни цикория | шт | 5 |
| 0601 20 300 0 | -- орхидеи, гиацинты, нарциссы и тюльпаны | шт | 5 |
| 0601 20 900 0 | -- прочие | шт | 5 |
| 0602 | Прочие живые растения (включая их корни), черенки и отводки; мицелий гриба: | | |
| 0602 10 | - неукорененные черенки и отводки: | | |
| 0602 10 100 0 | -- винограда | шт | 0 |
| 0602 10 900 0 | -- прочие | шт | 5 |
| 0602 20 | - деревья, кустарники и кустарнички, привитые или неprivитые, приносящие съедобные плоды или орехи: | | |
| 0602 20 100 0 | -- черенки винограда, привитые или укорененные | шт | 0 |
| | -- прочие: | | |
| 0602 20 200 0 | --- с открытой корневой системой | шт | 5 |
| | --- прочие: | | |

| | | | |
|---------------|---|----|---|
| 0602 20 300 0 | ---- цитрусовые | шт | 5 |
| 0602 20 800 0 | ---- прочие | шт | 5 |
| 0602 30 000 0 | - рододендроны и азалии, привитые или неprivитые | шт | 7 |
| 0602 40 000 0 | - розы, привитые или неprivитые | шт | 7 |
| 0602 90 | - прочие: | | |
| 0602 90 100 0 | -- мицелий гриба | - | 5 |
| 0602 90 200 0 | -- растения ананаса | шт | 5 |
| 0602 90 300 0 | -- растения овощных культур, земляники (клубники) | шт | 5 |
| | -- прочие: | | |
| | --- растения для открытого грунта: | | |
| | ---- деревья, кустарники и кустарнички: | | |
| 0602 90 410 0 | ----- лесные деревья | шт | 5 |
| | ----- прочие: | | |
| 0602 90 450 0 | ----- черенки укорененные и молодые растения | шт | 5 |
| | ----- прочие: | | |
| 0602 90 460 0 | ----- с открытой корневой системой | шт | 5 |
| | ----- прочие: | | |
| 0602 90 470 0 | ----- хвойные и вечнозеленые | шт | 5 |
| 0602 90 480 0 | ----- прочие | шт | 5 |
| 0602 90 500 0 | ---- растения для открытого грунта прочие | шт | 5 |
| | --- растения для защищенного грунта: | | |
| 0602 90 700 0 | ---- черенки укорененные и молодые растения, за исключением кактусов | шт | 5 |
| | ---- прочие: | | |
| 0602 90 910 0 | ----- цветущие растения с бутонами или цветками, за исключением кактусов | шт | 5 |
| 0602 90 990 0 | ----- прочие | шт | 5 |
| 0603 | Срезанные цветы и бутоны, пригодные для составления букетов или для декоративных целей, свежие, засушенные, окрашенные, отбеленные, пропитанные или | | |

| | | | |
|---------------|--|----|------------------------------------|
| | подготовленные другими способами: | | |
| | - свежие: | | |
| 0603 11 000 0 | -- розы | шт | 5, но не менее 0,3 евро за 1 кг |
| 0603 12 000 0 | -- гвоздики | шт | 5, но не менее 0,3 евро за 1 кг |
| 0603 13 000 0 | -- орхидеи | шт | 5, но не менее 0,3 евро за 1 кг |
| 0603 14 000 0 | -- хризантемы | шт | 5, но не менее 0,3 евро за 1 кг |
| 0603 15 000 0 | -- лилии (<i>Lilium spp.</i>) | шт | 5, но не менее 0,3 евро за 1 кг |
| 0603 19 | -- прочие: | | |
| 0603 19 100 0 | --- гладиолусы | шт | 5, но не менее 0,3 евро за 1 кг |
| 0603 19 200 0 | --- ранункулы | шт | 5, но не менее 0,3 евро за 1 кг |
| 0603 19 700 0 | --- прочие | - | 5, но не менее 0,3 евро за 1 кг |
| 0603 90 000 0 | - прочие | - | 7,5, но не менее 0,45 евро за 1 кг |
| 0604 | Листья, ветки и другие части растений без цветков или бутонов, травы, мхи и лишайники, пригодные для составления букетов или для декоративных целей, свежие, засушенные, окрашенные, отбеленные, пропитанные или подготовленные другими способами: | | |
| 0604 20 | - свежие: | | |
| | -- мхи и лишайники: | | |
| 0604 20 110 0 | --- ягель | - | 5 |
| 0604 20 190 0 | --- прочие | - | 5 |
| 0604 20 200 0 | -- рождественские деревья | шт | 5 |
| 0604 20 400 0 | -- ветки хвойных деревьев | - | 5 |
| 0604 20 900 0 | - прочие | - | 5, но не менее 0,3 евро за 1 кг |
| 0604 90 | - прочие: | | |
| | -- мхи и лишайники: | | |
| 0604 90 110 0 | --- ягель | - | 5 |
| 0604 90 190 0 | --- прочие | - | 5 |
| | -- прочие: | | |

| | | | |
|---------------|--|---|---|
| 0604 90 910 0 | --- засушенные, без дальнейшей обработки | - | 5 |
| 0604 90 990 0 | --- прочие | - | 5 |

ГРУППА 07

ОВОЩИ И НЕКОТОРЫЕ СЪЕДОБНЫЕ КОРНЕПЛОДЫ И КЛУБНЕПЛОДЫ

Примечания:

1. В данную группу не включаются кормовые продукты товарной позиции 1214.

2. В товарных позициях 0709 - 0712 термин "овощи" относится также к съедобным грибам, трюфелям, маслинам, или оливкам, каперсам, кабачкам, тыквам, баклажанам, сахарной кукурузе (*Zea mays var. saccharata*), плодам рода *Capsicum* или рода *Pimenta*, фенхелю, петрушке, купырю, эстрагону, кресс-салату и майорану садовому (*Majorana hortensis* или *Origanum majorana*).

3. В товарную позицию 0712 включаются все сушеные овощи товарных позиций 0701 - 0711, кроме:

- (а) сушеных бобовых овощей, лущеных (товарная позиция 0713);
- (б) сахарной кукурузы в виде, указанном в товарных позициях 1102 - 1104;
- (в) картофельной муки тонкого и грубого помола, порошка, хлопьев, гранул (товарная позиция 1105);
- (г) муки тонкого и грубого помола и порошка из сушеных бобовых овощей товарной позиции 0713 (товарная позиция 1106).

4. В данную группу не включаются сушеные или дробленые, или молотые плоды рода *Capsicum* или рода *Pimenta* (товарная позиция 0904).

| Код ТН ВЭД | Наименование позиции | Доп. ед. изм. | Ставка ввозной таможенной пошлины (в процентах от таможенной стоимости либо в евро, либо в долларах США) |
|---------------|------------------------------------|---------------|--|
| 0701 | Картофель свежий или охлажденный: | | |
| 0701 10 000 0 | - семенной | - | 5 |
| 0701 90 | - прочий: | | |
| 0701 90 100 0 | -- для производства крахмала | - | 10 |
| | -- прочий: | | |
| 0701 90 500 0 | --- молодой, с 1 января по 30 июня | - | 10 |
| 0701 90 900 0 | --- прочий | - | 10 |
| 0702 00 000 | Томаты свежие или охлажденные: | | |
| | | | |

| | | | |
|---------------|---|---|------------------------------------|
| 0702 00 000 1 | - с 1 января по 31 марта | - | 10, но не менее 0,053 евро за 1 кг |
| 0702 00 000 2 | - с 1 апреля по 30 апреля | - | 15, но не менее 0,08 евро за 1 кг |
| 0702 00 000 3 | - с 1 мая по 14 мая | - | 15, но не менее 0,08 евро за 1 кг |
| 0702 00 000 4 | - с 15 мая по 31 мая | - | 15, но не менее 0,08 евро за 1 кг |
| 0702 00 000 5 | - с 1 июня по 30 сентября | - | 15, но не менее 0,08 евро за 1 кг |
| 0702 00 000 6 | - с 1 октября по 31 октября | - | 10, но не менее 0,053 евро за 1 кг |
| 0702 00 000 7 | - с 1 ноября по 20 декабря | - | 10, но не менее 0,053 евро за 1 кг |
| 0702 00 000 9 | - с 21 декабря по 31 декабря | - | 10, но не менее 0,053 евро за 1 кг |
| 0703 | Лук репчатый, лук шалот, чеснок, лук-порей и прочие луковичные овощи, свежие или охлажденные: | | |
| 0703 10 | - лук репчатый и лук шалот: | | |
| | -- лук репчатый: | | |
| 0703 10 110 0 | --- лук-севок | - | 10 |
| 0703 10 190 0 | --- прочий | - | 10 |
| 0703 10 900 0 | -- лук шалот | - | 10 |
| 0703 20 000 0 | - чеснок | - | 10 |
| 0703 90 000 0 | - лук-порей и прочие луковичные овощи | - | 14 |
| 0704 | Капуста кочанная, капуста цветная, кольраби, капуста листовая и аналогичные съедобные овощи из рода Brassica, свежие или охлажденные: | | |
| 0704 10 000 0 | - капуста цветная и брокколи | - | 11 |
| 0704 20 000 0 | - капуста брюссельская | - | 13 |
| 0704 90 | - прочие: | | |
| 0704 90 100 | -- белокочанная и краснокочанная капуста: | | |
| 0704 90 100 1 | --- белокочанная | - | 13 |
| 0704 90 100 9 | --- прочая | - | 13 |
| 0704 90 900 0 | -- прочие | - | 11 |
| 0705 | Салат-латук (Lactuca sativa) и цикорий (| | |

| | | | |
|---------------|---|---|------------------------------------|
| | Cichorium spp.), свежие или охлажденные: | | |
| | - салат-латук: | | |
| 0705 11 000 0 | -- салат-латук кочанный (салат кочанный) | - | 15 |
| 0705 19 000 0 | -- прочий | - | 15 |
| | - цикорий: | | |
| 0705 21 000 0 | -- цикорий обыкновенный (Cichorium intybus var. foliosum) | - | 15 |
| 0705 29 000 0 | -- прочий | - | 15 |
| 0706 | Морковь, репа, свекла столовая, козлотородник, сельдерей корневой, редис и прочие аналогичные съедобные корнеплоды, свежие или охлажденные: | | |
| 0706 10 000 | - морковь и репа: | | |
| 0706 10 000 1 | -- морковь | - | 12 |
| 0706 10 000 9 | -- репа | - | 12 |
| 0706 90 | - прочие: | | |
| 0706 90 100 0 | -- сельдерей корневой | - | 12 |
| 0706 90 300 0 | -- хрен обыкновенный (Cochlearia armoracia) | - | 11 |
| 0706 90 900 | -- прочие: | | |
| 0706 90 900 1 | --- свекла столовая | - | 12 |
| 0706 90 900 9 | --- прочие | - | 12 |
| 0707 00 | Огурцы и корнишоны, свежие или охлажденные: | | |
| 0707 00 050 | - огурцы: | | |
| 0707 00 050 1 | -- с 1 января по конец февраля | - | 10, но не менее 0,053 евро за 1 кг |
| 0707 00 050 2 | -- с 1 марта по 30 апреля | - | 15, но не менее 0,08 евро за 1 кг |
| 0707 00 050 3 | -- с 1 мая по 15 мая | - | 15, но не менее 0,08 евро за 1 кг |
| 0707 00 050 4 | -- с 16 мая по 30 сентября | - | 15, но не менее 0,08 евро за 1 кг |
| 0707 00 050 5 | -- с 1 октября по 31 октября | - | 15, но не менее 0,08 евро за 1 кг |
| 0707 00 050 6 | -- с 1 ноября по 10 ноября | - | 10, но не менее 0,053 евро за 1 кг |
| 0707 00 050 9 | -- с 11 ноября по 31 декабря | - | 10, но не менее 0,053 евро за 1 кг |
| | | | |

| | | | |
|---------------|--|---|-----------------------------------|
| 0707 00 900 0 | - корнишоны | - | 15, но не менее 0,12 евро за 1 кг |
| 0708 | Бобовые овощи, лущеные или нелущеные, свежие или охлажденные: | | |
| 0708 10 000 0 | - горох (<i>Pisum sativum</i>) | - | 15 |
| 0708 20 000 0 | - фасоль (<i>Vigna spp.</i> , <i>Phaseolus spp.</i>) | - | 15 |
| 0708 90 000 0 | - бобовые овощи прочие | - | 15 |
| 0709 | Овощи прочие, свежие или охлажденные: | | |
| 0709 20 000 0 | - спаржа | - | 5 |
| 0709 30 000 0 | - баклажаны (бадриджаны) | - | 10 |
| 0709 40 000 0 | - сельдерей прочий, кроме сельдерея корневого | - | 12 |
| | - грибы и трюфели: | | |
| 0709 51 000 0 | -- грибы рода <i>Agaricus</i> | - | 10 |
| 0709 59 | -- прочие: | | |
| 0709 59 100 0 | --- лисички | - | 10 |
| 0709 59 300 0 | --- моховики | - | 10 |
| 0709 59 500 0 | --- трюфели | - | 10 |
| 0709 59 900 0 | --- прочие | - | 10 |
| 0709 60 | - плоды рода <i>Capsicum</i> или рода <i>Pimenta</i> : | | |
| 0709 60 100 | -- перец стручковый сладкий: | | |
| 0709 60 100 1 | --- с 1 апреля по 30 сентября | - | 10 |
| 0709 60 100 2 | --- с 1 октября по 31 марта | - | 5 |
| | -- прочие: | | |
| 0709 60 910 0 | --- рода <i>Capsicum</i> , для производства капсицина или перцовых живичных красителей | - | 12 |
| 0709 60 950 0 | --- для промышленного производства эфирных масел или резиноидов | - | 12 |
| 0709 60 990 0 | --- прочие | - | 12 |
| 0709 70 000 0 | - шпинат, шпинат новозеландский и шпинат гигантский (шпинат садовый) | - | 10 |
| | - прочие: | | |
| 0709 91 000 0 | -- артишоки | - | 12 |
| 0709 92 | -- маслины, или оливки: | | |

| | | | |
|---------------|--|---|----|
| 0709 92 100 0 | --- для использования, кроме переработки на масло | - | 10 |
| 0709 92 900 0 | --- прочие | - | 10 |
| 0709 93 | -- тыквы, кабачки и прочие овощи рода тыква (<i>Cucurbita</i> spp.): | | |
| 0709 93 100 0 | --- кабачки | - | 10 |
| 0709 93 900 0 | --- прочие | - | 10 |
| 0709 99 | -- прочие: | | |
| 0709 99 100 0 | --- салатные овощи, кроме салата-латука (<i>Lactuca sativa</i>) и цикория (<i>Cichorium</i> spp.) | - | 10 |
| 0709 99 200 0 | --- свекла листовая и кардон | - | 10 |
| 0709 99 400 0 | --- каперсы | - | 10 |
| 0709 99 500 0 | --- фенхель | - | 10 |
| 0709 99 600 0 | --- сахарная кукуруза | - | 10 |
| 0709 99 900 0 | --- прочие | - | 10 |
| 0710 | Овощи (сырые или сваренные в воде или на пару) замороженные: | | |
| 0710 10 000 0 | - картофель | - | 10 |
| | - бобовые овощи, лущеные или нелущеные: | | |
| 0710 21 000 0 | -- горох (<i>Pisum sativum</i>) | - | 10 |
| 0710 22 000 0 | -- фасоль (<i>Vigna</i> spp., <i>Phaseolus</i> spp.) | - | 10 |
| 0710 29 000 0 | -- прочие | - | 12 |
| 0710 30 000 0 | - шпинат, шпинат новозеландский и шпинат гигантский (шпинат садовый) | - | 13 |
| 0710 40 000 0 | - сахарная кукуруза | - | 11 |
| 0710 80 | - прочие овощи: | | |
| 0710 80 100 0 | -- маслины, или оливки | - | 13 |
| | -- плоды рода <i>Capsicum</i> или рода <i>Pimenta</i> : | | |
| 0710 80 510 0 | --- перец стручковый сладкий | - | 13 |
| 0710 80 590 0 | --- прочий | - | 13 |
| | -- грибы: | | |
| 0710 80 610 0 | --- рода <i>Agaricus</i> | - | 13 |
| 0710 80 690 0 | --- прочие | - | 13 |
| 0710 80 700 0 | -- томаты | - | 13 |
| 0710 80 800 0 | -- артишоки | - | 13 |

| | | | |
|---------------|--|---|----|
| 0710 80 850 0 | -- спаржа | - | 13 |
| 0710 80 950 0 | -- прочие | - | 13 |
| 0710 90 000 0 | - овощные смеси | - | 13 |
| 0711 | О в о щ и консервированные для кратковременного хранения (например, диоксидом серы, в рассоле, сернистой воде или в другом временно консервирующем растворе), но в таком виде непригодные для непосредственного употребления в пищу: | | |
| 0711 20 | - маслины, или оливки: | | |
| 0711 20 100 0 | -- для использования, кроме переработки на масло | - | 15 |
| 0711 20 900 0 | -- прочие | - | 15 |
| 0711 40 000 0 | - огурцы и корнишоны | - | 10 |
| | - грибы и трюфели: | | |
| 0711 51 000 0 | -- грибы рода <i>Agaricus</i> | - | 10 |
| 0711 59 000 0 | -- прочие | - | 12 |
| 0711 90 | - овощи прочие; овощные смеси: | | |
| | -- овощи: | | |
| 0711 90 100 0 | --- плоды рода <i>Capsicum</i> или рода <i>Pimenta</i> , кроме перца стручкового сладкого | - | 12 |
| 0711 90 300 0 | --- кукуруза сахарная | - | 12 |
| 0711 90 500 0 | --- лук репчатый | - | 15 |
| 0711 90 700 0 | --- каперсы | - | 10 |
| 0711 90 800 0 | --- прочие | - | 12 |
| 0711 90 900 0 | -- овощные смеси | - | 12 |
| 0712 | Овощи сушеные, целые, нарезанные кусками, ломтиками, измельченные или в виде порошка, но не подвергнутые дальнейшей обработке: | | |
| 0712 20 000 0 | - лук репчатый | - | 13 |
| | - грибы, древесные уши, или аурикулярии (<i>Auricularia</i> spp.), дрожалковые грибы (<i>Tremella</i> spp.) и трюфели: | | |

| | | | |
|---------------|--|---|----|
| 0712 31 000 0 | -- грибы рода <i>Agaricus</i> | - | 13 |
| 0712 32 000 0 | -- древесные уши, или аурикулярии (<i>Auricularia</i> spp.) | - | 13 |
| 0712 33 000 0 | -- дрожалковые грибы (<i>Tremella</i> spp.) | - | 13 |
| 0712 39 000 0 | -- прочие | - | 13 |
| 0712 90 | - овощи прочие; овощные смеси: | | |
| 0712 90 050 0 | -- картофель, целый или нарезанный ломтиками, но не подвергнутый дальнейшей обработке | - | 10 |
| | -- кукуруза сахарная (<i>Zea mays</i> var. <i>saccharata</i>): | | |
| 0712 90 110 0 | --- гибридная для посева | - | 10 |
| 0712 90 190 0 | --- прочая | - | 10 |
| 0712 90 300 0 | -- томаты | - | 10 |
| 0712 90 500 0 | -- морковь | - | 10 |
| 0712 90 900 0 | -- прочие | - | 10 |
| 0713 | Овощи бобовые сушеные, лущеные, очищенные от семенной кожуры или неочищенные, колотые или неколотые: | | |
| 0713 10 | - горох (<i>Pisum sativum</i>): | | |
| 0713 10 100 0 | -- для посева | - | 10 |
| 0713 10 900 | -- прочий: | | |
| 0713 10 900 1 | --- для кормления животных | - | 0 |
| 0713 10 900 9 | --- прочий | - | 10 |
| 0713 20 000 0 | - нут | - | 10 |
| | - фасоль (<i>Vigna</i> spp., <i>Phaseolus</i> spp.): | | |
| 0713 31 000 0 | -- фасоль видов <i>Vigna mungo</i> (L.) Hepper или <i>Vigna radiata</i> (L.) Wilczek | - | 10 |
| 0713 32 000 0 | -- фасоль мелкая красная (адзуки) (<i>Phaseolus</i> или <i>Vigna angularis</i>) | - | 10 |
| 0713 33 | -- фасоль обыкновенная, включая белую мелкосеменную фасоль (<i>Phaseolus vulgaris</i>): | | |
| 0713 33 100 0 | --- для посева | - | 10 |
| 0713 33 900 0 | --- прочая | - | 10 |
| 0713 34 000 | -- земляной орех бамбарский (<i>Vigna</i> | | |

| | | | |
|---------------|--|---|----|
| | subterranea или Voandzeia subterranea): | | |
| 0713 34 000 1 | --- для посева | - | 10 |
| 0713 34 000 9 | --- прочий | - | 12 |
| 0713 35 000 | -- коровий горох (<i>Vigna unguiculata</i>): | | |
| 0713 35 000 1 | --- для посева | - | 10 |
| 0713 35 000 9 | --- прочий | - | 12 |
| 0713 39 000 | -- прочая: | | |
| 0713 39 000 1 | --- для посева | - | 10 |
| 0713 39 000 9 | --- прочая | - | 12 |
| 0713 40 000 0 | - чечевица | - | 10 |
| 0713 50 000 0 | - бобы кормовые, или конские, крупносеменные (<i>Vicia faba</i> var. <i>major</i>) и бобы кормовые, или конские, мелкосеменные (<i>Vicia faba</i> var. <i>equina</i> , <i>Vicia faba</i> var. <i>minor</i>) | - | 10 |
| 0713 60 000 | - голубиный горох (<i>Sajanus sajan</i>): | | |
| 0713 60 000 1 | -- для посева | - | 10 |
| 0713 60 000 9 | -- прочий | - | 12 |
| 0713 90 000 | - прочие: | | |
| 0713 90 000 1 | -- для посева | - | 10 |
| 0713 90 000 9 | -- прочие | - | 12 |
| 0714 | Маниок, маранта, салеп, земляная груша, или топинамбур, сладкий картофель, или батат, и аналогичные корнеплоды и клубнеплоды с высоким содержанием крахмала или инулина, свежие, охлажденные, замороженные или сушеные, целые или нарезанные ломтиками или в виде гранул; сердцевина саговой пальмы: | | |
| 0714 10 000 | - маниок (кассава): | | |
| 0714 10 000 1 | -- предназначенный для употребления в пищу, в первичных упаковках нетто-массой не более 28 кг, либо свежий и целый, либо без кожуры и замороженный, | | 9 |

| | | | |
|---------------|---|---|------|
| | нарезанный ломтиками или ненарезанный | - | |
| | -- прочий: | | |
| 0714 10 000 2 | --- гранулы из муки грубого и тонкого помола | - | 9 |
| 0714 10 000 9 | --- прочий | - | 11 |
| 0714 20 | - сладкий картофель, или батат: | | |
| 0714 20 100 0 | -- свежий, целый, предназначенный для употребления в пищу | - | 12,5 |
| 0714 20 900 0 | -- прочий | - | 12,5 |
| 0714 30 000 0 | - ямс (<i>Dioscorea</i> spp.) | - | 10 |
| 0714 40 000 0 | - таро (<i>Colocasia</i> spp.) | - | 10 |
| 0714 50 000 0 | - карибская капуста (<i>Xanthosoma</i> spp.) | - | 10 |
| 0714 90 | - прочие: | | |
| 0714 90 200 0 | -- маранта, салеп и аналогичные корнеплоды и клубнеплоды с высоким содержанием крахмала | - | 10 |
| 0714 90 900 0 | -- прочие | - | 10 |

ГРУППА 08

СЪЕДОБНЫЕ ФРУКТЫ И ОРЕХИ; КОЖУРА ЦИТРУСОВЫХ ПЛОДОВ ИЛИ КОРКИ ДЫНЬ

Примечания:

1. В данную группу не включаются несъедобные орехи или фрукты.
2. Охлажденные фрукты и орехи должны включаться в те же товарные позиции, что и соответствующие свежие фрукты и орехи.
3. Сушеные фрукты или орехи данной группы могут быть подвергнуты частичной регидратации или другой обработке с целью:
 - (а) повышения сохраняемости или стабилизации (например, путем умеренной тепловой обработки, сульфурирования, добавления сорбиновой кислоты или сорбата калия);
 - (б) улучшения или сохранения их внешнего вида (например, путем добавления растительного масла или небольших количеств глюкозного сиропа);
 при условии, что они при этом сохраняют отличительные свойства сушеных фруктов или сушеных орехов.

Дополнительные примечания:

1. Содержание различных сахаров в пересчете на сахарозу (сахаристость) в продуктах данной группы соответствует показанию рефрактометра при температуре 20 °С, умноженному на коэффициент 0,95.

2. В подсубпозициях 0811 90 110, 0811 90 310 и 0811 90 850 "тропические фрукты" означают плоды гуайявы, манго, мангостана, или гарцинии, папайи, тамаринда, анакардии, или акажу, личи, джекфрута, саподиллы, пассифлоры, или страстоцвета, карамболы и питайи.

3. В подсубпозициях 0811 90 110, 0811 90 310, 0811 90 850, 0812 90 700 0 и 0813 50 310 0 "тропические орехи" означают орехи кокосовые, орехи кешью, орехи бразильские, орехи ареки (или бетеля), орехи колы и орехи макадами.

Дополнительное примечание Евразийского экономического союза:

1. Замороженными кедровыми орехами подсубпозиции 0811 90 950 0 являются кедровые орехи, охлажденные до температуры ниже минус 35 °С.

| Код ТН ВЭД | Наименование позиции | Доп. ед. изм. | Ставка ввозной таможенной пошлины (в процентах от таможенной стоимости либо в евро, либо в долларах США) |
|---------------|---|---------------|--|
| 0801 | Орехи кокосовые, орехи бразильские и орехи кешью, свежие или сушеные, очищенные от скорлупы или не очищенные, с кожурой или без кожуры: | | |
| | - орехи кокосовые: | | |
| 0801 11 000 0 | -- высушенные | - | 3 ^{81С}) |
| 0801 12 000 0 | -- с внутренней оболочкой (эндокарп) | - | 3 |
| 0801 19 000 0 | -- прочие | - | 3 |
| | - орехи бразильские: | | |
| 0801 21 000 0 | -- в скорлупе | - | 5 |
| 0801 22 000 0 | -- очищенные от скорлупы | - | 5 |
| | - орехи кешью: | | |
| 0801 31 000 0 | -- в скорлупе | - | 5 ^{21С}) |
| 0801 32 000 0 | -- очищенные от скорлупы | - | 0 |
| 0802 | Прочие орехи, свежие или сушеные, очищенные от скорлупы или неочищенные, с кожурой или без кожуры: | | |
| | - миндаль: | | |

| | | | |
|---------------|---|---|---|
| 0802 11 | -- в скорлупе: | | |
| 0802 11 100 0 | --- горький | - | 0 |
| 0802 11 900 0 | --- прочий | - | 0 |
| 0802 12 | -- очищенный от скорлупы: | | |
| 0802 12 100 0 | --- горький | - | 0 |
| 0802 12 900 0 | --- прочий | - | 0 |
| | - орех лесной, или лещина (<i>Corylus spp.</i>): | | |
| 0802 21 000 0 | -- в скорлупе | - | 5 |
| 0802 22 000 0 | -- очищенный от скорлупы | - | 0 |
| | - орехи грецкие: | | |
| 0802 31 000 0 | -- в скорлупе | - | 5 |
| 0802 32 000 0 | -- очищенные от скорлупы | - | 5 |
| | - каштаны (<i>Castanea spp.</i>): | | |
| 0802 41 000 0 | -- в кожуре | - | 5 |
| 0802 42 000 0 | -- очищенные от кожуры | - | 5 |
| | - фисташки: | | |
| 0802 51 000 0 | -- в скорлупе | - | 5 |
| 0802 52 000 0 | -- очищенные от скорлупы | - | 5 |
| | - орехи макадами: | | |
| 0802 61 000 0 | -- в скорлупе | - | 5 |
| 0802 62 000 0 | -- очищенные от скорлупы | - | 5 |
| 0802 70 000 0 | - орехи колы (<i>Cola spp.</i>) | - | 5 |
| 0802 80 000 0 | - орехи ареки, или бетеля | - | 5 |
| 0802 90 | - прочие: | | |
| 0802 90 100 0 | -- пекан | - | 5 |
| 0802 90 500 0 | Исключена Решением Коллегии Евразийской экономической комиссии от 11.08.2020 № 95 (вступает в силу по истечении 30 календарных дней с даты его официального опубликования). | | |
| 0802 90 500 | -- кедровые орехи (<i>Pinus spp.</i>): | | |
| | --- в шишке: | | |
| 0802 90 500 1 | ---- сосны сибирской (<i>Pinus sibirica Du Tour</i>) | - | 5 |
| 0802 90 500 2 | ---- сосны корейской (<i>Pinus koraiensis Sieb. Et Zucc.</i>) | - | 5 |
| 0802 90 500 3 | ---- прочие | - | 5 |
| 0802 90 500 8 | --- в скорлупе | - | 5 |
| 0802 90 500 9 | -- очищенные от скорлупы | - | 5 |

| | | | |
|---------------|---|---|-----------------------------------|
| 0802 90 850 0 | -- прочие | - | 5 |
| 0803 | Бананы, включая плантайны, свежие или сушеные: | | |
| 0803 10 | - плантайны: | | |
| 0803 10 100 0 | -- свежие | - | 5, но не менее 0,02 евро за 1 кг |
| 0803 10 900 0 | -- сушеные | - | 4, но не менее 0,015 евро за 1 кг |
| 0803 90 | - прочие: | | |
| 0803 90 100 0 | -- свежие | - | 4, но не менее 0,015 евро за 1 кг |
| 0803 90 900 0 | -- сушеные | - | 4, но не менее 0,015 евро за 1 кг |
| 0804 | Финики, инжир, ананасы, авокадо, гуайява, манго и мангостан, или гарциния, свежие или сушеные: | | |
| 0804 10 000 0 | - финики | - | 5 |
| 0804 20 | - инжир: | | |
| 0804 20 100 0 | -- свежий | - | 5 |
| 0804 20 900 0 | -- сушеный | - | 5 |
| 0804 30 000 | - ананасы: | | |
| 0804 30 000 1 | -- свежие | - | 3 |
| 0804 30 000 9 | -- сушеные | - | 3 |
| 0804 40 000 0 | - авокадо | - | 5 |
| 0804 50 000 | - гуайява, манго и мангостан, или гарциния: | | |
| 0804 50 000 1 | -- свежие | - | 3 |
| 0804 50 000 9 | -- сушеные | - | 5 |
| 0805 | Цитрусовые плоды, свежие или сушеные: | | |
| 0805 10 | - апельсины: | | |
| 0805 10 200 0 | -- апельсины сладкие, свежие | - | 5, но не менее 0,017 евро за 1 кг |
| 0805 10 800 0 | -- прочие | - | 5, но не менее 0,017 евро за 1 кг |
| | - мандарины (включая танжерини и сатсума); клементины, вилкинги и аналогичные гибриды цитрусовых: | | |
| 0805 21 000 0 | -- мандарины (включая танжерини и сатсума) | - | 5, но не менее 0,015 евро за 1 кг |
| 0805 22 000 0 | -- клементины | - | 5, но не менее 0,015 евро за 1 кг |
| 0805 29 000 0 | -- прочие | - | 5, но не менее 0,015 евро за 1 кг |

| | | | |
|---------------|--|---|-----------------------------------|
| 0805 40 000 0 | - грейпфруты, включая помелло | - | 5, но не менее 0,015 евро за 1 кг |
| 0805 50 | - лимоны (Citrus limon, Citrus limonum) и лаймы (Citrus aurantifolia, Citrus latifolia): | | |
| 0805 50 100 0 | -- лимоны (Citrus limon, Citrus limonum) | - | 5, но не менее 0,015 евро за 1 кг |
| 0805 50 900 0 | -- лаймы (Citrus aurantifolia, Citrus latifolia) | - | 5 |
| 0805 90 000 0 | - прочие | - | 5 |
| 0806 | Виноград, свежий или сушеный: | | |
| 0806 10 | - свежий: | | |
| 0806 10 100 0 | -- столовых сортов | - | 5 |
| 0806 10 900 0 | -- прочий | - | 5 |
| 0806 20 | - сушеный: | | |
| 0806 20 100 0 | -- коринка | - | 5 |
| 0806 20 300 0 | -- султана | - | 5 ^{2C)} |
| 0806 20 900 0 | -- прочий | - | 5 |
| 0807 | Дыни (включая арбузы) и папайя, свежие: | | |
| | - дыни (включая арбузы): | | |
| 0807 11 000 0 | -- арбузы | - | 5 |
| 0807 19 000 0 | -- прочие | - | 5 |
| 0807 20 000 0 | - папайя | - | 3 |
| 0808 | Яблоки, груши и айва, свежие: | | |
| 0808 10 | - яблоки: | | |
| 0808 10 100 0 | -- для производства сидра, навалом, с 16 сентября по 15 декабря | - | 0,088 евро за 1 кг |
| 0808 10 800 | -- прочие: | | |
| 0808 10 800 1 | --- с 1 января по 31 марта | - | 0,036 евро за 1 кг |
| 0808 10 800 2 | --- с 1 апреля по 30 июня | - | 0,031 евро за 1 кг |
| 0808 10 800 3 | --- с 1 июля по 31 июля с 1 августа по 30 ноября: | - | 0,036 евро за 1 кг |
| 0808 10 800 5 | ---- сорта Голден Делишес или Гренни Смит | - | 0,088 евро за 1 кг |
| 0808 10 800 6 | ---- прочие | - | 0,068 евро за 1 кг |
| | --- с 1 декабря по 31 декабря: | | |
| 0808 10 800 7 | ---- сорта Голден Делишес или Гренни Смит | - | 0,055 евро за 1 кг |
| | | | |

| | | | |
|---------------|---|---|--------------------|
| 0808 10 800 8 | ---- прочие | - | 0,054 евро за 1 кг |
| 0808 30 | - груши: | | |
| 0808 30 100 0 | -- для производства грушевого сидра, навалом, с 1 августа по 31 декабря | - | 5 |
| 0808 30 900 0 | -- прочие | - | 5 |
| 0808 40 000 0 | - айва | - | 5 |
| 0809 | Абрикосы, вишня и черешня, персики (включая нектарины), сливы и терн, свежие: | | |
| 0809 10 000 0 | - абрикосы | - | 5 |
| | - вишня и черешня: | | |
| 0809 21 000 0 | -- вишня кислая, или вишня обыкновенная (<i>Prunus cerasus</i>) | - | 5 |
| 0809 29 000 0 | -- прочие | - | 5 |
| 0809 30 | - персики, включая нектарины: | | |
| 0809 30 100 0 | -- нектарины | - | 0 |
| 0809 30 900 0 | -- прочие | - | 0 |
| 0809 40 | - сливы и терн: | | |
| 0809 40 050 0 | -- сливы | - | 5 |
| 0809 40 900 0 | -- терн | - | 5 |
| 0810 | Прочие фрукты, свежие: | | |
| 0810 10 000 0 | - земляника (клубника) | - | 5 |
| 0810 20 | - малина, ежевика, тутовая ягода, или шелковица, и логанова ягода: | | |
| 0810 20 100 0 | -- малина | - | 5 |
| 0810 20 900 0 | -- прочие | - | 5 |
| 0810 30 | - смородина черная, белая или красная и крыжовник: | | |
| 0810 30 100 0 | -- смородина черная | - | 10 |
| 0810 30 300 0 | -- смородина красная | - | 10 |
| 0810 30 900 0 | -- прочие | - | 10 |
| 0810 40 | - клюква, черника и прочие ягоды рода <i>Vaccinium</i> : | | |
| 0810 40 100 0 | -- брусника (плоды растений вида <i>Vaccinium vitis-idaea</i>) | - | 10 |
| 0810 40 300 0 | -- плоды растений вида <i>Vaccinium myrtillus</i> | - | 10 |
| | | | |

| | | | |
|---------------|---|---|----|
| 0810 40 500 0 | -- плоды растений видов Vaccinium macrocarpon и Vaccinium corymbosum | - | 10 |
| 0810 40 900 0 | -- прочие | - | 5 |
| 0810 50 000 0 | - киви | - | 0 |
| 0810 60 000 0 | - дуриан | - | 0 |
| 0810 70 000 0 | - хурма | - | 5 |
| 0810 90 | - прочие: | | |
| 0810 90 200 0 | -- тамаринд, анакардия, или акажу, личи, джекфрут, саподилла, пассифлора, или страстоцвет, карамбола и питайя | - | 0 |
| 0810 90 750 0 | -- прочие | - | 5 |
| 0811 | Фрукты и орехи, подвергнутые или не подвергнутые тепловой обработке в кипящей воде или на пару, замороженные, с добавлением или без добавления сахара или других подслащивающих веществ: | | |
| 081110 | - земляника (клубника): | | |
| | -- с добавлением сахара или других подслащивающих веществ: | | |
| 0811 10 110 0 | --- с содержанием сахара более 13 мас.% | - | 10 |
| 0811 10 190 0 | --- прочие | - | 10 |
| 0811 10 900 0 | -- прочие | - | 10 |
| 0811 20 | - малина, ежевика, тутовая ягода, или шелковица, логанова ягода, смородина черная, белая или красная и крыжовник: | | |
| | -- с добавлением сахара или других подслащивающих веществ: | | |
| 0811 20 110 0 | --- с содержанием сахара более 13 мас.% | - | 10 |
| 0811 20 190 0 | --- прочие | - | 10 |
| | -- прочие: | | |
| 0811 20 310 0 | --- малина | - | 10 |
| | | | |

| | | | |
|---------------|--|---|----|
| 0811 20 390 0 | --- смородина черная | - | 10 |
| 0811 20 510 0 | --- смородина красная | - | 10 |
| 0811 20 590 0 | --- ежевика и тутовая ягода, или шелковица | - | 10 |
| 0811 20 900 0 | --- прочие | - | 10 |
| 0811 90 | - прочие: | | |
| | -- с добавлением сахара или других подслащивающих веществ: | | |
| | --- с содержанием сахара более 13 мас. %: | | |
| 0811 90 110 | ---- тропические фрукты и тропические орехи: | | |
| 0811 90 110 1 | ----- орехи кокосовые | - | 5 |
| 0811 90 110 9 | ----- прочие | - | 8 |
| 0811 90 190 0 | ---- прочие | - | 8 |
| | --- прочие: | | |
| 0811 90 310 | ---- тропические фрукты и тропические орехи: | | |
| 0811 90 310 1 | ----- орехи кокосовые | - | 5 |
| 0811 90 310 9 | ----- прочие | - | 8 |
| 0811 90 390 0 | ---- прочие | - | 8 |
| | -- прочие: | | |
| 0811 90 500 0 | --- плоды растений вида <i>Vaccinium myrtillus</i> | - | 8 |
| 0811 90 700 0 | --- плоды растений видов <i>Vaccinium myrtilloides</i> и <i>Vaccinium angustifolium</i> | - | 8 |
| | --- вишня и черешня: | | |
| 0811 90 750 0 | ---- вишня кислая, или вишня обыкновенная (<i>Prunus cerasus</i>) | - | 8 |
| 0811 90 800 0 | ---- прочие | - | 8 |
| 0811 90 850 | --- тропические фрукты и тропические орехи: | | |
| 0811 90 850 1 | ---- орехи кокосовые | - | 5 |
| 0811 90 850 9 | ---- прочие | - | 8 |
| 0811 90 950 0 | --- прочие | - | 8 |
| 0812 | Фрукты и орехи, консервированные для кратковременного хранения (например, диоксидом серы, в рассоле, сернистой воде или в другом временно консервирующем растворе), но в таком | | |

| | | | |
|---------------|---|---|----|
| | виде непригодные для непосредственного употребления в пищу: | | |
| 0812 10 000 0 | - вишня и черешня | - | 10 |
| 0812 90 | - прочие: | | |
| 0812 90 250 0 | -- абрикосы; апельсины | - | 10 |
| 0812 90 300 0 | -- папайя | - | 10 |
| 0812 90 400 0 | -- плоды растений вида <i>Vaccinium myrtillus</i> | - | 10 |
| 0812 90 700 0 | -- гуайява, манго, мангостан, или гарциния, тамаринд, анакардия, или акажу, личи, джекфрут, саподилла, пассифлора, или страстоцвет, карамбола, питайя и тропические орехи | - | 5 |
| 0812 90 980 0 | -- прочие | - | 10 |
| 0813 | Фрукты сушеные, кроме плодов товарных позиций 0801 - 0806; смеси орехов или сушеных плодов данной группы: | | |
| 0813 10 000 0 | - абрикосы | - | 5 |
| 0813 20 000 0 | - чернослив | - | 5 |
| 0813 30 000 0 | - яблоки | - | 8 |
| 0813 40 | - прочие фрукты: | | |
| 0813 40 100 0 | -- персики, включая нектарины | - | 5 |
| 0813 40 300 0 | -- груши | - | 5 |
| 0813 40 500 0 | -- папайя | - | 5 |
| 0813 40 650 0 | -- тамаринд, анакардия, или акажу, личи, джекфрут, саподилла, пассифлора, или страстоцвет, карамбола и питайя | - | 5 |
| 0813 40 950 0 | -- прочие | - | 5 |
| 0813 50 | - смеси орехов или сушеных плодов данной группы: | | |
| | -- смеси из сушеных фруктов, кроме плодов товарных позиций 0801 - 0806: | | |
| | --- без чернослива: | | |
| | ---- из папайи, тамаринда, анакардии, или акажу, | | |

| | | | |
|---------------|--|---|----|
| 0813 50 120 0 | личи, джекфрута, саподиллы, пассифлоры, или страстоцвета, карамболы и питайи | - | 10 |
| 0813 50 150 0 | ---- прочие | - | 10 |
| 0813 50 190 0 | --- с черносливом | - | 10 |
| | -- смеси, состоящие исключительно из сушеных орехов товарных позиций 0801 и 0802: | | |
| 0813 50 310 0 | --- из тропических орехов | - | 10 |
| 0813 50 390 0 | --- прочие | - | 10 |
| | -- смеси прочие: | | |
| 0813 50 910 0 | --- не содержащие чернослива или инжира | - | 10 |
| 0813 50 990 0 | --- прочие | - | 10 |
| 0814 00 000 0 | Кожура цитрусовых плодов или корки дынь (включая корки арбуза), свежие, замороженные, сушеные или консервированные для кратковременного хранения в рассоле, сернистой воде или в другом временно консервирующем растворе | - | 10 |

ГРУППА 09

КОФЕ, ЧАЙ, МАТЕ, ИЛИ ПАРАГВАЙСКИЙ ЧАЙ, И ПРЯНОСТИ

Примечания:

1. Смеси продуктов товарных позиций 0904 - 0910 классифицируются следующим образом:

(а) смеси двух или более продуктов, относящихся к одной и той же товарной позиции, включаются в эту же товарную позицию;

(б) смеси двух или более продуктов, относящихся к различным товарным позициям, включаются в товарную позицию 0910.

Добавление других веществ к продуктам товарных позиций 0904 - 0910 (или к смесям, упомянутым в пунктах (а) или (б) выше) не должно влиять на их классификацию при условии, что полученные смеси сохраняют основные свойства товаров данных товарных позиций. В противном случае подобные смеси не включаются в данную группу. Продукты, представляющие собой смеси вкусовых добавок или смеси приправ, включаются в товарную позицию 2103.

2. В данную группу не включается перец кубеба (*Piper cubeba*) или другие продукты товарной позиции 1211.

| Код ТН ВЭД | Наименование позиции | Доп. ед. изм. | Ставка ввозной таможенной пошлины (в процентах от таможенной стоимости либо в евро, либо в долларах США) |
|---------------|---|---------------|--|
| 0901 | Кофе, жареный или нежареный, с кофеином или без кофеина; кофейная шелуха и оболочки зерен кофе; заменители кофе, содержащие кофе в любой пропорции: | | |
| | - кофе нежареный: | | |
| 0901 11 000 | -- с кофеином: | | |
| 0901 11 000 1 | --- арабика (<i>Coffea arabica</i>) | - | 0 |
| 0901 11 000 2 | --- робуста (<i>Coffea canephora</i>) | - | 0 |
| 0901 11 000 9 | --- прочий | - | 0 |
| 0901 12 000 | -- без кофеина: | | |
| 0901 12 000 1 | --- арабика (<i>Coffea arabica</i>) | - | 0 |
| 0901 12 000 2 | --- робуста (<i>Coffea canephora</i>) | - | 0 |
| 0901 12 000 9 | --- прочий | - | 0 |
| | - кофе жареный: | | |
| 0901 21 000 | -- с кофеином: | | |
| | --- в зернах: | | |
| 0901 21 000 1 | ---- арабика (<i>Coffea arabica</i>) | - | 8, но не менее 0,16 евро за 1 кг |
| 0901 21 000 2 | ---- робуста (<i>Coffea canephora</i>) | - | 8, но не менее 0,16 евро за 1 кг |
| 0901 21 000 8 | ---- прочий | - | 8, но не менее 0,16 евро за 1 кг |
| 0901 21 000 9 | --- прочий | - | 8, но не менее 0,16 евро за 1 кг |
| 0901 22 000 | -- без кофеина: | | |
| | --- в зернах: | | |
| 0901 22 000 1 | ---- арабика (<i>Coffea arabica</i>) | - | 8, но не менее 0,16 евро за 1 кг |
| 0901 22 000 2 | ---- робуста (<i>Coffea canephora</i>) | - | 8, но не менее 0,16 евро за 1 кг |
| 0901 22 000 8 | ---- прочий | - | 8, но не менее 0,16 евро за 1 кг |

| | | | |
|---------------|--|---|-------------------------------------|
| 0901 22 000 9 | --- прочий | - | 8, но не менее 0,16 евро за 1 кг |
| 0901 90 | - прочие: | | |
| 0901 90 100 0 | -- кофейная шелуха и оболочки зерен кофе | - | 5 |
| 0901 90 900 0 | -- заменители кофе, содержащие кофе | - | 5 |
| 0902 | Ч а й с о вкусо-ароматическими добавками или без них: | | |
| 0902 10 000 | - чай зеленый (неферментированный), в первичных упаковках нетто-массой не более 3 кг: | | |
| 0902 10 000 1 | -- в одноразовой упаковке | - | 12, но не менее 0,34 евро за 1 кг |
| 0902 10 000 9 | -- прочий | - | 12, но не менее 0,24 евро за 1 кг |
| 0902 20 000 0 | - прочий чай зеленый (неферментированный) | - | 0 |
| 0902 30 000 | - чай черный (ферментированный) и частично ферментированный, в первичных упаковках нетто-массой не более 3 кг: | | |
| 0902 30 000 1 | -- в одноразовой упаковке | - | 12,5, но не менее 0,5 евро за 1 кг |
| 0902 30 000 9 | -- прочий | - | 12,5, но не менее 0,25 евро за 1 кг |
| 0902 40 000 0 | - прочий чай черный (ферментированный) и частично ферментированный | - | 0 |
| 0903 00 000 0 | Мате, или парагвайский чай | - | 5 |
| 0904 | Перец рода Piper; плоды рода Capsicum или рода Pimenta, сушеные или дробленые, или молотые: | | |
| | - перец рода Piper: | | |
| 0904 11 000 0 | -- недробленый и немолотый | - | 3 |
| 0904 12 000 0 | -- дробленый или молотый | - | 5 |
| | - плоды рода Capsicum или рода Pimenta: | | |
| | | | |

| | | | |
|---------------|--|---|---|
| 0904 21 | -- сушеные, недробленые и немолотые: | | |
| 0904 21 100 0 | --- перец стручковый сладкий | - | 5 |
| 0904 21 900 0 | --- прочие | - | 5 |
| 0904 22 000 0 | -- дробленые или молотые | - | 5 |
| 0905 | Ваниль: | | |
| 0905 10 000 0 | - недробленая и немолотая | - | 5 |
| 0905 20 000 0 | - дробленая или молотая | - | 5 |
| 0906 | Корица и цветки коричневого дерева: | | |
| | - недробленые и немолотые: | | |
| 0906 11 000 0 | -- корица (<i>Cinnamomum zeylanicum</i> Blume) | - | 3 |
| 0906 19 000 0 | -- прочие | - | 3 |
| 0906 20 000 0 | - дробленые или молотые | - | 3 |
| 0907 | Гвоздика (целые плоды, цветы и цветоножки): | | |
| 0907 10 000 0 | - недробленая и немолотая | - | 5 |
| 0907 20 000 0 | - дробленая или молотая | - | 5 |
| 0908 | Мускатный орех, мацис и кардамон: | | |
| | - мускатный орех: | | |
| 0908 11 000 0 | -- недробленый и немолотый | - | 5 |
| 0908 12 000 0 | -- дробленый или молотый | - | 5 |
| | - мацис: | | |
| 0908 21 000 0 | -- недробленый и немолотый | - | 5 |
| 0908 22 000 0 | -- дробленый или молотый | - | 5 |
| | - кардамон: | | |
| 0908 31 000 0 | -- недробленый и немолотый | - | 5 |
| 0908 32 000 0 | -- дробленый или молотый | - | 5 |
| 0909 | Семена аниса, бадьяна, фенхеля, кориандра, тмина римского, или тмина волошского, или тмина; ягоды можжевельника: | | |
| | - семена кориандра: | | |

| | | | |
|---------------|---|---|---|
| 0909 21 000 0 | -- недробленые и немолотые | - | 5 |
| 0909 22 000 0 | -- дробленые или молотые | - | 5 |
| | - семена тмина римского, или тмина волошского: | | |
| 0909 31 000 0 | -- недробленые и немолотые | - | 5 |
| 0909 32 000 0 | -- дробленые или молотые | - | 5 |
| | - семена аниса, бадьяна, тмина или фенхеля; ягоды можжевельника: | | |
| 0909 61 000 | -- недробленые и немолотые: | | |
| 0909 61 000 1 | --- семена аниса или бадьяна | - | 3 |
| 0909 61 000 2 | --- семена тмина или фенхеля; ягоды можжевельника | - | 5 |
| 0909 62 000 | -- дробленые или молотые: | | |
| 0909 62 000 1 | --- семена аниса или бадьяна | - | 3 |
| 0909 62 000 2 | --- семена тмина или фенхеля; ягоды можжевельника | - | 5 |
| 0910 | Имбирь, шафран, турмерик (куркума), тимьян, или чабрец, лавровый лист, карри и прочие пряности: | | |
| | - имбирь: | | |
| 0910 11 000 0 | -- недробленый и немолотый | - | 3 |
| 0910 12 000 0 | -- дробленый или молотый | - | 3 |
| 0910 20 | - шафран: | | |
| 0910 20 100 0 | -- недробленый и немолотый | - | 5 |
| 0910 20 900 0 | -- дробленый или молотый | - | 5 |
| 0910 30 000 0 | - турмерик (куркума) | - | 3 |
| | - прочие пряности: | | |
| 0910 91 | -- смеси, упомянутые в примечании 1 (б) к данной группе: | | |
| 0910 91 050 0 | --- карри | - | 5 |
| | | | |

| | | | |
|---------------|--|---|---|
| | --- прочие: | | |
| 0910 91 100 0 | ---- недробленые и немолотые | - | 5 |
| 0910 91 900 0 | ---- дробленые или молотые | - | 5 |
| 0910 99 | -- прочие: | | |
| 0910 99 100 0 | --- семена пажитника сенного | - | 5 |
| | --- тимьян, или чабрец: | | |
| | ---- недробленный и немолотый: | | |
| 0910 99 310 0 | ----- тимьян ползучий (Thymus serpyllum) | - | 5 |
| 0910 99 330 0 | ----- прочий | - | 5 |
| 0910 99 390 0 | ---- дробленный или молотый | - | 5 |
| 0910 99 500 0 | --- лавровый лист | - | 5 |
| | --- прочие: | | |
| 0910 99 910 0 | ---- недробленые и немолотые | - | 5 |
| 0910 99 990 0 | ---- дробленые или молотые | - | 5 |

ГРУППА 10 ЗЛАКИ

Примечания:

1. (А) В товарные позиции данной группы должны включаться только зерна, в том числе не отделенные от колосьев или стеблей.

(Б) В данную группу не включается зерно, шелушеное или обработанное любым другим способом. Однако рис шелушенный, обрушенный, полированный, глазированный, пропаренный или дробленый включается в товарную позицию 1006.

2. В товарную позицию 1005 не включается сахарная кукуруза (группа 07).

Примечание к субпозициям:

1. Термин "пшеница твердая" означает пшеницу вида *Triticum durum* и гибриды, полученные в результате межвидового скрещивания *Triticum durum* с другими видами, имеющими такое же число хромосом (28).

Дополнительные примечания:

1. Используемые в указанных подсубпозициях термины имеют следующие значения:

(а) "короткозерный рис" (подсубпозиции 1006 10 210 0, 1006 10 920 0, 1006 20 110 0, 1006 20 920 0, 1006 30 210 0, 1006 30 420 0, 1006 30 610 0 и 1006 30 920

0) - рис с размером зерен по длине не более 5,2 мм и отношением длины к ширине менее 2;

(б) "среднезерный рис" (подсубпозиции 1006 10 230 0, 1006 10 940 0, 1006 20 130 0, 1006 20 940 0, 1006 30 230 0, 1006 30 440 0, 1006 30 630 0 и 1006 30 940 0) - рис с размером зерен по длине более 5,2 мм, но не более 6,0 мм и отношением длины к ширине менее 3;

(в) "длиннозерный рис" (подсубпозиции 1006 10 250 0, 1006 10 270 0, 1006 10 960 0, 1006 10 980 0, 1006 20 150 0, 1006 20 170 0, 1006 20 960 0, 1006 20 980 0, 1006 30 250 0, 1006 30 270 0, 1006 30 460 0, 1006 30 480 0, 1006 30 650 0, 1006 30 670, 1006 30 960 0 и 1006 30 980) - рис с размером зерен по длине более 6,0 мм;

(г) "нешелушенный рис (рис-сырец)" (подсубпозиции 1006 10 210 0, 1006 10 230 0, 1006 10 250 0, 1006 10 270 0, 1006 10 920 0, 1006 10 940 0, 1006 10 960 0 и 1006 10 980 0) - рис, сохранивший после обмолота зерновую пленку;

(д) "шелушенный рис" (подсубпозиции 1006 20 110 0, 1006 20 130 0, 1006 20 150 0, 1006 20 170 0, 1006 20 920 0, 1006 20 940 0, 1006 20 960 0 и 1006 20 980 0) - рис, с которого была удалена лишь зерновая пленка. Примером подпадающего под данное определение риса может служить рис с такими коммерческими названиями как "неполированный рис", "рис карго", "лунзен" и "рис сбрамато";

(е) "полуобрушенный рис" (подсубпозиции 1006 30 210 0, 1006 30 230 0, 1006 30 250 0, 1006 30 270 0, 1006 30 420 0, 1006 30 440 0, 1006 30 460 0 и 1006 30 480 0) - рис, у которого удалены зерновая пленка, часть зародыша, а также полностью или частично внешние оболочки околоплодника, но оставлены нетронутыми внутренние оболочки;

(ж) "полностью обрушенный рис" (подсубпозиции 1006 30 610 0, 1006 30 630 0, 1006 30 650 0, 1006 30 670, 1006 30 920 0, 1006 30 940 0, 1006 30 960 0 и 1006 30 980) - рис, у которого удалены зерновая пленка, полностью все внешние и внутренние оболочки околоплодника, весь зародыш (у длиннозерного и среднезерного риса) или, по крайней мере, его часть (у короткозерного риса) при возможном сохранении продольных белых бороздок на не более чем 10% зерен;

(з) "дробленный рис" (субпозиция 1006 40) - части зерна, длиной не превышающие три четверти средней длины целого зерна.

Дополнительное примечание Евразийского экономического союза:

1. В подсубпозиции 1006 30 670 1 и 1006 30 980 1 включается полностью обрушенный длиннозерный рис с отношением длины к ширине, равным 3 или более, в отношении которого в соответствии с международными договорами Евразийского экономического союза с третьей стороной установлена тарифная квота, при наличии лицензии, выданной компетентным органом.

| | | | |
|--|--|--|--------------------------------------|
| | | | Ставка ввозной таможенной пошлины (в |
|--|--|--|--------------------------------------|

| Код ТН ВЭД | Наименование позиции | Доп. ед. изм. | процентах от таможенной стоимости либо в евро, либо в долларах США) |
|---------------|--|---------------|---|
| 1001 | Пшеница и меслин: | | |
| | - пшеница твердая: | | |
| 1001 11 000 0 | -- семенная | - | 5 |
| 1001 19 000 0 | -- прочая | - | 5 |
| | - прочие: | | |
| 1001 91 | -- семенные: | | |
| 1001 91 100 0 | --- спельта | - | 5 |
| 1001 91 200 0 | --- пшеница мягкая и меслин | - | 5 |
| 1001 91 900 0 | --- прочие | - | 5 |
| 1001 99 000 0 | -- прочие | - | 5 |
| 1002 | Рожь: | | |
| 1002 10 000 0 | - семенная | - | 5 |
| 1002 90 000 0 | - прочая | - | 5 |
| 1003 | Ячмень: | | |
| 1003 10 000 0 | - семенной | - | 5 |
| 1003 90 000 0 | - прочий | - | 5 |
| 1004 | Овес: | | |
| 1004 10 000 0 | - семенной | - | 5 |
| 1004 90 000 0 | - прочий | - | 5 |
| 1005 | Кукуруза: | | |
| 1005 10 | - семенная: | | |
| | -- гибридная: | | |
| 1005 10 130 0 | --- тройные гибриды | - | 5 |
| 1005 10 150 0 | --- простые гибриды | - | 5 |
| 1005 10 180 | --- прочие: | | |
| 1005 10 180 1 | ---- двойные гибриды и топкроссные гибриды | - | 5 |
| 1005 10 180 9 | ---- прочие | - | 5 |
| 1005 10 900 0 | -- прочая | - | 3 |
| 1005 90 000 0 | - прочая | - | 0 |
| 1006 | Рис: | | |
| 1006 10 | - нешелушенный рис (рис-сырец): | | |
| 1006 10 100 0 | -- для посева | - | 12 |
| | -- прочий: | | |
| | --- пропаренный: | | |
| 1006 10 210 0 | ---- короткозерный | - | 10, но не менее 0,03 евро за 1 кг |
| 1006 10 230 0 | ---- среднезерный | - | 10, но не менее 0,03 евро за 1 кг |
| | ---- длиннозерный: | | |

| | | | |
|---------------|--|---|------------------------------------|
| 1006 10 250 0 | ----- с отношением длины к ширине более 2, но менее 3 | - | 10, но не менее 0,03 евро за 1 кг |
| 1006 10 270 0 | ----- с отношением длины к ширине, равным 3 или более | - | 10, но не менее 0,03 евро за 1 кг |
| | --- прочий: | | |
| 1006 10 920 0 | ---- короткозерный | - | 10, но не менее 0,03 евро за 1 кг |
| 1006 10 940 0 | ---- среднезерный | - | 32 |
| | ---- длиннозерный: | | |
| 1006 10 960 0 | ----- с отношением длины к ширине более 2, но менее 3 | - | 10, но не менее 0,03 евро за 1 кг |
| 1006 10 980 0 | ----- с отношением длины к ширине, равным 3 или более | - | 10, но не менее 0,015 евро за 1 кг |
| 1006 20 | - шелушенный рис (неполированный): | | |
| | -- пропаренный: | | |
| 1006 20 110 0 | --- короткозерный | - | 10, но не менее 0,03 евро за 1 кг |
| 1006 20 130 0 | --- среднезерный | - | 10, но не менее 0,015 евро за 1 кг |
| | --- длиннозерный: | | |
| 1006 20 150 0 | ---- с отношением длины к ширине более 2, но менее 3 | - | 10, но не менее 0,03 евро за 1 кг |
| 1006 20 170 0 | ---- с отношением длины к ширине, равным 3 или более | - | 10, но не менее 0,03 евро за 1 кг |
| | -- прочий: | | |
| 1006 20 920 0 | --- короткозерный | - | 10, но не менее 0,03 евро за 1 кг |
| 1006 20 940 0 | --- среднезерный | - | 10, но не менее 0,03 евро за 1 кг |
| | --- длиннозерный: | | |
| 1006 20 960 0 | ---- с отношением длины к ширине более 2, но менее 3 | - | 10, но не менее 0,03 евро за 1 кг |
| 1006 20 980 0 | ---- с отношением длины к ширине, равным 3 или более | - | 10, но не менее 0,03 евро за 1 кг |
| 1006 30 | - полуобрушенный или полностью обрушенный рис, полированный или непополированный, глазированный или неглазированный: | | |

| | | | |
|---------------|--|---|-----------------------------------|
| | -- полуобрушенный рис: | | |
| | --- пропаренный: | | |
| 1006 30 210 0 | ---- короткозерный | - | 10, но не менее 0,03 евро за 1 кг |
| 1006 30 230 0 | ---- среднезерный | - | 10, но не менее 0,03 евро за 1 кг |
| | ---- длиннозерный: | | |
| 1006 30 250 0 | ----- с отношением длины к ширине более 2, но менее 3 | - | 10, но не менее 0,03 евро за 1 кг |
| 1006 30 270 0 | ----- с отношением длины к ширине, равным 3 или более | - | 10, но не менее 0,03 евро за 1 кг |
| | --- прочий: | | |
| 1006 30 420 0 | ---- короткозерный | - | 10, но не менее 0,03 евро за 1 кг |
| 1006 30 440 0 | ---- среднезерный | - | 10, но не менее 0,03 евро за 1 кг |
| | ---- длиннозерный: | | |
| 1006 30 460 0 | ----- с отношением длины к ширине более 2, но менее 3 | - | 10, но не менее 0,03 евро за 1 кг |
| 1006 30 480 0 | ----- с отношением длины к ширине, равным 3 или более | - | 10, но не менее 0,03 евро за 1 кг |
| | -- полностью обрушенный рис: | | |
| | --- пропаренный: | | |
| 1006 30 610 0 | ---- короткозерный | - | 10, но не менее 0,03 евро за 1 кг |
| 1006 30 630 0 | ---- среднезерный | - | 10, но не менее 0,03 евро за 1 кг |
| | ---- длиннозерный: | | |
| 1006 30 650 0 | ----- с отношением длины к ширине более 2, но менее 3 | - | 10, но не менее 0,03 евро за 1 кг |
| 1006 30 670 | ----- с отношением длины к ширине, равным 3 или более: | | |
| 1006 30 670 1 | ----- в порядке, указанном в дополнительном примечании Евразийского экономического союза 1 к данной группе | - | 0 |
| 1006 30 670 9 | ----- прочий | - | 10, но не менее 0,03 евро за 1 кг |
| | --- прочий: | | |

| | | | |
|---------------|--|---|-----------------------------------|
| 1006 30 920 0 | ---- короткозерный | - | 10, но не менее 0,03 евро за 1 кг |
| 1006 30 940 0 | ---- среднезерный | - | 10, но не менее 0,03 евро за 1 кг |
| | ---- длиннозерный: | | |
| 1006 30 960 0 | ----- с отношением длины к ширине более 2, но менее 3 | - | 10, но не менее 0,03 евро за 1 кг |
| 1006 30 980 | ----- с отношением длины к ширине, равным 3 или более: | | |
| 1006 30 980 1 | ----- в порядке, указанном в дополнительном примечании Евразийского экономического союза 1 к данной группе | - | 0 |
| 1006 30 980 9 | ----- прочий | - | 10, но не менее 0,03 евро за 1 кг |
| 1006 40 000 0 | - дробленый рис | - | 10, но не менее 0,03 евро за 1 кг |
| 1007 | Сорго зерновое: | | |
| 1007 10 | - семенное: | | |
| 1007 10 100 0 | -- гибриды | - | 5 |
| 1007 10 900 0 | -- прочее | - | 5 |
| 1007 90 000 0 | - прочее | - | 5 |
| 1008 | Гречиха, просо и семена канареечника; прочие злаки: | | |
| 1008 10 000 | - гречиха: | | |
| 1008 10 000 1 | -- семенная | - | 5 |
| 1008 10 000 9 | -- прочая | - | 5 |
| | - просо: | | |
| 1008 21 000 0 | -- семенное | - | 5 |
| 1008 29 000 0 | -- прочее | - | 5 |
| 1008 30 000 0 | - семена канареечника | - | 5 |
| 1008 40 000 0 | - росичка (<i>Digitaria spp.</i>) | - | 5 |
| 1008 50 000 0 | - киноа, или рисовая лебеда (<i>Chenopodium quinoa</i>) | - | 5 |
| 1008 60 000 0 | - тритикале | - | 5 |
| 1008 90 000 0 | - прочие злаки | - | 5 |

ГРУППА 11

**ПРОДУКЦИЯ МУКОМОЛЬНО-КРУПЯНОЙ ПРОМЫШЛЕННОСТИ; СОЛОД;
КРАХМАЛЫ; ИНУЛИН; ПШЕНИЧНАЯ КЛЕЙКОВИНА**

Примечания:

1. В данную группу не включаются:

(а) поджаренный солод, используемый как заменитель кофе (товарная позиция 0901 или 2101);

(б) мука тонкого и грубого помола, крупа или крахмалы после обработки товарной позиции 1901;

(в) кукурузные хлопья или другие продукты товарной позиции 1904;

(г) овощи, приготовленные или консервированные, товарной позиции 2001, 2004 или 2005;

(д) фармацевтическая продукция (группа 30); или

(е) крахмалы, обладающие свойствами парфюмерных, косметических или туалетных средств (группа 33).

2. (А) Продукты мукомольного производства, перечисленные в нижеследующей таблице, включаются в данную группу в том случае, если по массе сухого вещества:

(а) содержание крахмала (определяемое по изменению поляризации методом Эверса) превышает указанное в графе 2; и

(б) зольность (после внесения поправки на все добавленные минеральные вещества) не превышает данных, указанных в графе 3.

В противном случае они включаются в товарную позицию 2302. Однако зародыши зерна злаков, целые, плющенные, в виде хлопьев или молотые, всегда включаются в товарную позицию 1104.

(Б) Продукты, включенные в данную группу в соответствии с вышеуказанными требованиями, включаются в товарную позицию 1101 или 1102, если выход продукта при просеивании через сито из металлической сетки, размер ячеек которой приведен в графах 4 или 5 таблицы, составляет по массе не менее, чем это предусмотрено для соответствующего злака.

В противном случае они включаются в товарную позицию 1103 или 1104.

| Злак | Содержание крахмала более, мас. % | Зольность не более, мас. % | Степень прохождения продукта через сито с ячейками не менее, мас. % | |
|---------------------------|-----------------------------------|----------------------------|---|---------|
| | | | 315 мкм | 500 мкм |
| 1 | 2 | 3 | 4 | 5 |
| Пшеница и рожь | 45 | 2,5 | 80 | - |
| Ячмень | 45 | 3 | 80 | - |
| Овес | 45 | 5 | 80 | - |
| Кукуруза и сорго зерновое | 45 | 2 | - | 90 |
| Рис | 45 | 1,6 | 80 | - |
| Гречиха | 45 | 4 | 80 | - |
| Прочие злаки | 45 | 2 | 50 | - |

3. В товарной позиции 1103 термины "крупа" и "мука грубого помола" означают продукты дробления зерна:

(а) не менее 95 мас.% которых просеивается через сито из металлической сетки с ячейками 2 мм, в случае продуктов дробления кукурузы;

(б) не менее 95 мас.% которых просеивается через сито из металлической сетки с ячейками 1,25 мм, в случае продуктов дробления прочих злаков.

Дополнительное примечание:

1. В товарной позиции 1106 термины "мука тонкого и грубого помола" и "порошок" означают продукты (кроме измельченного высушенного ореха кокосового), получаемые при размоле или каком-либо другом процессе из сушеных бобовых овощей товарной позиции 0713, из саго, корнеплодов или клубнеплодов товарной позиции 0714 или продуктов группы 08:

(а) не менее 95 мас.% которых просеивается через сито из металлической сетки с ячейками 2 мм, в случае размола сушеных бобовых овощей, саго, корнеплодов, клубнеплодов и продуктов группы 08 (за исключением орехов товарных позиций 0801 и 0802);

(б) не менее 50 мас.% которых просеивается через сито из металлической сетки с ячейками 2,5 мм, в случае орехов товарных позиций 0801 и 0802.

| Код ТН ВЭД | Наименование позиции | Доп. ед. изм. | Ставка ввозной таможенной пошлины (в процентах от таможенной стоимости либо в евро, либо в долларах США) |
|---------------|--|---------------|--|
| 1101 00 | Мука пшеничная или пшенично-ржаная: | | |
| | - мука пшеничная: | | |
| 1101 00 110 | -- из пшеницы твердой: | | |
| 1101 00 110 1 | --- с содержанием витамина В ₁ и его производных не менее 1,2 мг/кг, но не более 2,8 мг/кг, витамина В ₂ и его производных не менее 2,1 мг/кг, но не более 3,9 мг/кг, витамина В ₃ и его производных не менее 9 мг/кг, но не более 11 мг/кг, витамина В ₉ и его производных не менее 0,5 мг/кг, но не более 1,5 мг/кг, железа (в форме NaFeEDTA) не менее 12 | | 10 |

| | | | |
|---------------|---|---|-----|
| | мг/кг, но не более 18 мг/кг, цинка (в форме ZnO) не менее 24 мг/кг, но не более 36 мг/кг | — | |
| 1101 00 110 9 | — — — прочая | — | 10 |
| 1101 00 150 | — — из пшеницы мягкой и спельты: | | |
| 1101 00 150 1 | — — — с содержанием витамина В ₁ и его производных не менее 1,2 мг/кг, но не более 2,8 мг/кг, витамина В ₂ и его производных не менее 2,1 мг/кг, но не более 3,9 мг/кг, витамина В ₃ и его производных не менее 9 мг/кг, но не более 11 мг/кг, витамина В ₉ и его производных не менее 0,5 мг/кг, но не более 1,5 мг/кг, железа (в форме NaFeEDTA) не менее 12 мг/кг, но не более 18 мг/кг, цинка (в форме ZnO) не менее 24 мг/кг, но не более 36 мг/кг | — | 7,5 |
| 1101 00 150 9 | — — — прочая | — | 7,5 |
| 1101 00 900 0 | - мука пшенично-ржаная | - | 10 |
| 1102 | Мука из зерна прочих злаков, кроме пшеничной или пшенично-ржаной: | | |
| 1102 20 | - мука кукурузная: | | |
| 1102 20 100 0 | -- с содержанием жира не более 1,5 мас.% | - | 10 |
| 1102 20 900 0 | -- прочая | - | 10 |
| 1102 90 | - прочая: | | |
| 1102 90 100 0 | -- мука ячменная | - | 10 |
| 1102 90 300 0 | -- мука овсяная | - | 10 |
| 1102 90 500 0 | -- мука рисовая | - | 10 |
| 1102 90 700 0 | -- мука ржаная | - | 10 |
| 1102 90 900 | -- прочая: | | |
| 1102 90 900 1 | --- мука сорговая | - | 10 |
| 1102 90 900 9 | --- прочая | - | 10 |
| 1103 | Крупа, мука грубого помола и гранулы из зерна злаков: | | |
| | - крупа и мука грубого помола: | | |

| | | | |
|---------------|--|---|-----------------------------------|
| 1103 11 | -- из пшеницы: | | |
| 1103 11 100 0 | --- из пшеницы твердой | - | 10 |
| 1103 11 900 0 | --- из пшеницы мягкой и спельты | - | 10 |
| 1103 13 | -- из кукурузы: | | |
| 1103 13 100 0 | --- с содержанием жира не более 1,5 мас.% | - | 10 |
| 1103 13 900 0 | --- прочая | - | 10 |
| 1103 19 | -- из зерна прочих злаков: | | |
| 1103 19 200 0 | --- из ржи или ячменя | - | 10 |
| 1103 19 400 0 | --- из овса | - | 10 |
| 1103 19 500 0 | --- из риса | - | 10, но не менее 0,03 евро за 1 кг |
| 1103 19 900 | --- прочая: | | |
| 1103 19 900 1 | ---- из сорго | - | 10 |
| 1103 19 900 9 | ---- прочая | - | 10 |
| 1103 20 | - гранулы: | | |
| 1103 20 250 0 | -- из ржи или ячменя | - | 10 |
| 1103 20 300 0 | -- из овса | - | 10 |
| 1103 20 400 0 | -- из кукурузы | - | 10 |
| 1103 20 500 0 | -- из риса | - | 10, но не менее 0,03 евро за 1 кг |
| 1103 20 600 0 | -- из пшеницы | - | 10 |
| 1103 20 900 0 | -- прочие | - | 10 |
| 1104 | Зерно злаков, обработанное другими способами (например, шелушеное, плющенное, переработанное в хлопья, обрушенное, в виде сечки или дробленое), кроме риса товарной позиции 1006; зародыши зерна злаков, целые, плющенные, в виде хлопьев или молотые: | | |
| | - зерно плющенное или переработанное в хлопья: | | |
| 1104 12 | -- овса: | | |
| 1104 12 100 0 | --- плющенное | - | 10 |
| 1104 12 900 0 | --- переработанное в хлопья | - | 10 |
| 1104 19 | -- прочих злаков: | | |
| 1104 19 100 0 | --- пшеницы | - | 10 |
| 1104 19 300 0 | --- ржи | - | 10 |
| 1104 19 500 0 | --- кукурузы | - | 10 |
| | --- ячменя: | | |
| | | | |

| | | | |
|---------------|---|---|-----------------------------------|
| 1104 19 610 0 | ---- плющенное | - | 10 |
| 1104 19 690 0 | ---- переработанное в хлопья | - | 10 |
| | --- прочее: | | |
| 1104 19 910 0 | ---- рисовые хлопья | - | 10, но не менее 0,03 евро за 1 кг |
| 1104 19 990 0 | ---- прочее | - | 10 |
| | - прочее обработанное зерно (например, шелушеное, обрушенное, в виде сечки или дробленое): | | |
| 1104 22 | -- овса: | | |
| 1104 22 400 0 | --- шелушеное, переработанное в сечку или непереработанное, дробленое или недробленое | - | 10 |
| 1104 22 500 0 | --- обрушенное | - | 10 |
| 1104 22 950 0 | --- прочее | - | 10 |
| 1104 23 | -- кукурузы: | | |
| 1104 23 400 0 | --- шелушеное, переработанное в сечку или непереработанное, дробленое или недробленое; обрушенное | - | 10 |
| 1104 23 980 0 | --- прочее | - | 10 |
| 1104 29 | -- прочих злаков: | | |
| | --- ячменя: | | |
| 1104 29 040 0 | ---- шелушеное, переработанное в сечку или непереработанное, дробленое или недробленое | - | 10 |
| 1104 29 050 0 | ---- обрушенное | - | 10 |
| 1104 29 080 0 | ---- прочее | - | 10 |
| | --- прочее: | | |
| 1104 29 170 0 | ---- шелушеное, переработанное в сечку или непереработанное, дробленое или недробленое | - | 10 |
| 1104 29 300 0 | ---- обрушенное | - | 10 |
| | ---- дробленое без какой-либо иной обработки: | | |
| 1104 29 510 0 | ----- пшеницы | - | 10 |
| 1104 29 550 0 | ----- ржи | - | 10 |

| | | | |
|---------------|--|---|----|
| 1104 29 590 0 | ----- прочее | - | 10 |
| | ---- прочее: | | |
| 1104 29 810 0 | ----- пшеницы | - | 10 |
| 1104 29 850 0 | ----- ржи | - | 10 |
| 1104 29 890 0 | ----- прочее | - | 10 |
| 1104 30 | - зародыши зерна злаков, целые, плющенные, в виде хлопьев или молотые: | | |
| 1104 30 100 0 | -- пшеницы | - | 10 |
| 1104 30 900 0 | -- других злаков | - | 10 |
| 1105 | Мука тонкого и грубого помола, порошок, хлопья, гранулы картофельные: | | |
| 1105 10 000 0 | - мука тонкого и грубого помола и порошок | - | 10 |
| 1105 20 000 0 | - хлопья и гранулы | - | 5 |
| 1106 | Мука тонкого и грубого помола и порошок из сушеных бобовых овощей товарной позиции 0713, из сердцевины саговой пальмы, из корнеплодов или клубнеплодов товарной позиции 0714 или продуктов группы 08 : | | |
| 1106 10 000 0 | - из сушеных бобовых овощей товарной позиции 0713 | - | 10 |
| 1106 20 | - из сердцевины саговой пальмы, из корнеплодов или клубнеплодов товарной позиции 0714: | | |
| 1106 20 100 0 | -- денатурированные | - | 9 |
| 1106 20 900 0 | -- прочие | - | 9 |
| 1106 30 | - из продуктов группы 08 : | | |
| 1106 30 100 0 | -- из бананов | - | 10 |
| 1106 30 900 0 | -- прочие | - | 10 |
| 1107 | Солод, поджаренный или неподжаренный: | | |
| 1107 10 | - неподжаренный: | | |
| | -- из пшеницы: | | |
| 1107 10 110 0 | --- в виде муки | - | 7 |
| 1107 10 190 0 | --- прочий | - | 7 |
| | -- прочий: | | |
| 1107 10 910 0 | --- в виде муки | - | 7 |
| | | | |

| | | | |
|---------------|---------------------------------------|---|------------------------------------|
| 1107 10 990 0 | --- прочий | - | 7 |
| 1107 20 000 0 | - поджаренный | - | 7 |
| 1108 | Крахмал; инулин: | | |
| | - крахмал: | | |
| 1108 11 000 0 | -- пшеничный | - | 12, но не менее 0,036 евро за 1 кг |
| 1108 12 000 0 | -- кукурузный | - | 13, но не менее 0,039 евро за 1 кг |
| 1108 13 000 0 | -- картофельный | - | 12, но не менее 0,036 евро за 1 кг |
| 1108 14 000 0 | -- маниоковый | - | 10, но не менее 0,03 евро за 1 кг |
| 1108 19 | -- прочий: | | |
| 1108 19 100 0 | --- рисовый | - | 10, но не менее 0,03 евро за 1 кг |
| 1108 19 900 0 | --- прочий | - | 10, но не менее 0,03 евро за 1 кг |
| 1108 20 000 0 | - инулин | - | 10 |
| 1109 00 000 0 | Клейковина пшеничная, сухая или сырая | - | 10 |

ГРУППА 12

МАСЛИЧНЫЕ СЕМЕНА И ПЛОДЫ; ПРОЧИЕ СЕМЕНА, ПЛОДЫ И ЗЕРНО; ЛЕКАРСТВЕННЫЕ РАСТЕНИЯ И РАСТЕНИЯ ДЛЯ ТЕХНИЧЕСКИХ ЦЕЛЕЙ; СОЛОМА И ФУРАЖ

Примечания:

1. В товарную позицию 1207 включаются, *inter alia*, пальмовые орехи и ядра, семена хлопчатника, клещевины, кунжута, горчицы, сафлора, мака и орехи ши (орехи каритэ). В данную товарную позицию не включаются продукты товарной позиции 0801 или 0802 или маслины, или оливки (группа 07 или 20).

2. В товарную позицию 1208 включается не только необезжиренная мука тонкого и грубого помола, но и частично обезжиренная мука тонкого и грубого помола, а также мука тонкого и грубого помола, обезжиренная и затем подвергнутая полному и частичному восстановлению содержания жира путем добавления ранее удаленного масла. В данную товарную позицию не включаются остатки, включаемые в товарные позиции 2304 - 2306.

3. В товарную позицию 1209 включаются семена свеклы, трав, садовых цветов, овощей, лесных и плодовых деревьев, разных видов вики (кроме вида *Vicia faba*) или люпина, предназначенные для посева.

Однако в товарную позицию 1209 не включаются следующие продукты, даже если они предназначены для посева:

(а) бобовые овощные культуры или сахарная кукуруза (группа 07);

(б) пряности или другие продукты группы 09;

(в) злаки (группа 10); или

(г) продукты товарных позиций 1201 - 1207 или 1211.

4. В товарную позицию 1211 включаются, *inter alia*, следующие растения или их части: базилик, огуречная трава, женьшень, иссоп, солодка, все виды мяты, розмарин, рута, шалфей и полынь.

В товарную позицию 1211 не включаются:

(а) лекарственные средства группы 30;

(б) парфюмерные, косметические или туалетные средства группы 33; или

(в) инсектициды, фунгициды, гербициды, дезинфицирующие средства или аналогичные продукты товарной позиции 3808.

5. В товарной позиции 1212 термин "морские и прочие водоросли" не относится к:

(а) мертвым одноклеточным микроорганизмам товарной позиции 2102;

(б) культурам микроорганизмов товарной позиции 3002; или

(в) удобрениям товарной позиции 3101 или 3105.

Примечание к субпозиции:

1. В субпозиции 1205 10 термин "семена рапса, или кользы, с низким содержанием эруковой кислоты" означает семена рапса, или кользы, дающие нелетучее масло, содержащее менее 2 мас.% эруковой кислоты, и твердый компонент, содержащий менее 30 мкмоль/г глюкозинолатов.

| Код ТН ВЭД | Наименование позиции | Доп. ед. изм. | Ставка ввозной таможенной пошлины (в процентах от таможенной стоимости либо в евро, либо в долларах США) |
|---------------|---|---------------|--|
| 1201 | Соевые бобы, дробленые или недробленые: | | |
| 1201 10 000 0 | - семенные | - | 0 |
| 1201 90 000 0 | - прочие | - | 0 |
| | Арахис, нежареный | | |

| | | | |
|------------------|---|---|---|
| 1202 | или не приготовле нный каким-либо другим способом, лущеный и л и нелущеный, дробленый и л и недроблены й: | | |
| 1202 30 000 0 | - семенной | - | 0 |
| | - прочий: | | |
| 1202 41 000 0 | - - нелущеный | - | 0 |
| 1202 42 000 0 | -- лущеный, дробленый и л и недроблены й | - | 0 |
| 1203 00 000 0 | Копра | - | 5 |
| 1204 00 | Семена льна , дробленые и л и недроблены е: | | |
| 1204 00 100 | - для посева : | | |
| 1204 00 100 1 | - - льна-долгун ца | - | 5 |
| 1204 00 100 9 | - - льна-кудря ша | - | 5 |
| 1204 00 900 0 | - прочие | - | 5 |
| 1205 | Семена рапса, или кользы, дробленые и л и недроблены е: | | |
| 1205 10 | - семена рапса, или кользы, с низким | | |

| | | | |
|------------------|--|---|-----|
| | содержание м эруковой кислоты: | | |
| 1205 10 100 0 | -- для посева | - | 0 |
| 1205 10 900 0 | -- прочие | - | 0 |
| 1205 90 000 | - прочие: | | |
| 1205 90 000 1 | -- для посева | - | 0 |
| 1205 90 000 9 | -- прочие | - | 0 |
| 1206 00 | Семена подсолнечн и к а , дробленые и л и недроблены е: | | |
| 1206 00 100 0 | - для посева | - | 2,5 |
| | - прочие: | | |
| 1206 00 910 0 | -- лущеные; в лузге серого цвета и с белыми полосками | - | 5 |
| 1206 00 990 0 | -- прочие | - | 5 |
| 1207 | Семена и плоды прочих масличных культур, дробленые и л и недроблены е: | | |
| 1207 10 000 0 | - пальмовые орехи и ядра | - | 5 |
| | - семена хлопчатник а: | | |
| 1207 21 000 0 | -- семенные | - | 5 |
| 1207 29 000 0 | -- прочие | - | 5 |
| | | | 5 |

| | | | |
|------------------|--|---|-----|
| 1207 30 000 0 | - семена клещевины | - | |
| 1207 40 | - семена кунжута: | | |
| 1207 40 100 0 | -- семенные | - | 0 |
| 1207 40 900 0 | -- прочие | - | 0 |
| 1207 50 | - семена горчицы: | | |
| 1207 50 100 0 | -- семенные | - | 5 |
| 1207 50 900 0 | -- прочие | - | 5 |
| 1207 60 000 0 | - семена сафлора (Carthamus tinctorius) | - | 5 |
| 1207 70 000 0 | - семена дыни | - | 5 |
| | - прочие: | | |
| 1207 91 | -- семена мака: | | |
| 1207 91 100 0 | - - - семенные | - | 5 |
| 1207 91 900 0 | --- прочие | - | 5 |
| 1207 99 | -- прочие: | | |
| 1207 99 200 0 | - - - семенные | - | 5 |
| | --- прочие: | | |
| 1207 99 910 0 | ---- семена конопли | - | 5 |
| 1207 99 960 0 | ---- прочие | - | 5 |
| 1208 | Мука тонкого и грубого помола из семян или плодов масличных культур, кроме семян горчицы: | | |
| 1208 10 000 0 | - из соевых бобов | - | 2,5 |
| 1208 90 000 0 | - прочая | - | 2,5 |
| | | | |

| | | | |
|---------------|---|---|---|
| 1209 | Семена, плоды и споры для посева: | | |
| 1209 10 000 0 | - семена сахарной свеклы | - | 0 |
| | - семена кормовых растений: | | |
| 1209 21 000 0 | -- семена люцерны | - | 5 |
| 1209 22 | -- семена клевера (<i>Trifolium spp.</i>): | | |
| 1209 22 100 0 | --- клевера лугового (<i>Trifolium pratense L.</i>) | - | 5 |
| 1209 22 800 0 | --- прочие | - | 5 |
| 1209 23 | -- семена овсяницы: | | |
| 1209 23 110 0 | - - - овсяницы луговой (<i>Festuca pratensis Huds.</i>) | - | 5 |
| 1209 23 150 0 | - - - овсяницы красной (<i>Festuca rubra L.</i>) | - | 5 |
| 1209 23 800 0 | --- прочие | - | 5 |
| 1209 24 000 0 | -- семена мятлика лугового (<i>Poa pratensis L.</i>) | - | 5 |
| 1209 25 | -- семена райграса (<i>Lolium multiflorum Lam., Lolium perenne L.</i>): | | |
| | --- райграса итальянског | | |

| | | | |
|------------------|--|---|---|
| 1209 25 100 0 | о (включая семена райграса вестервольд ского) (Lolium multiflorum Lam.) | - | 5 |
| 1209 25 900 0 | --- райграса пастбищног о (Lolium perenne L.) | - | 5 |
| 1209 29 | -- прочих: | | |
| 1209 29 450 0 | --- семена тимофеевки луговой; семена вики ; семена растений рода Poa (Poa palustris L., Poa trivialis L.); е ж и сборной (Dactylis glomerata L.); полевицы (Agrostis) | - | 5 |
| 1209 29 500 0 | --- семена люпина | - | 5 |
| 1209 29 600 0 | --- семена свеклы кормовой (Beta vulgaris var. alba) | - | 5 |
| 1209 29 800 0 | --- прочие | - | 5 |
| 1209 30 000 0 | - семена травянисты х растений, выращивае м ы х главным образом для получения цветов | - | 5 |
| | - прочие: | | |
| 1209 91 | -- семена овощных культур: | | |
| | | | |

| | | | |
|------------------|--|---|---|
| 1209 91 300 0 | --- семена свеклы салатной или свеклы листовой (Beta vulgaris v a r . conditiva) | - | 5 |
| 1209 91 800 0 | --- прочие | - | 5 |
| 1209 99 | -- прочие: | | |
| 1209 99 10 | --- семена лесных деревьев: | | |
| 1209 99 101 0 | ---- пихты кавказской (Abies nordmannian a (Stev.) Spach) | - | 5 |
| 1209 99 109 0 | ---- прочие | - | 5 |
| | --- прочие: | | |
| 1209 99 910 0 | ---- семена растений, выращиваемых главным образом для получения цветов, кроме поименован ных в подсубпози ции 1209 30 000 0 | - | 5 |
| 1209 99 990 0 | ---- прочие | - | 5 |
| 1210 | Шишки хмеля, свежие или сушеные, дробленые и л и недробленые, в порошкообразном виде или в виде гранул; лупулин: | | |

| | | | |
|------------------|--|---|---|
| 1210 10 000 0 | - шишки хмеля недроблены е, не в порошкооб разном виде и не в виде гранул | - | 5 |
| 1210 20 | - шишки хмеля дробленные, в порошкооб разном виде или в виде гранул; лупулин: | | |
| 1210 20 100 0 | -- шишки хмеля дробленные, в порошкооб разном виде или в виде гранул, с высоким содержание м лупулина; лупулин | - | 5 |
| 1210 20 900 0 | -- прочие | - | 5 |
| 1211 | Растения и их части (включая семена и плоды), используем ые главным образом в парфюмери и, фармации и л и инсектицид ных, фунгицидн ых или аналогичны х целях, свежие, охлажденны е, мороженые и л и | | |

| | | | | | | | |
|---------------|--|---|---|-------------|------------|--|--|
| | сушеные, целые или измельченные, дробленые или молотые: | | | | | | |
| 1211 20 000 0 | - корни женьшеня | - | 5 | | | | |
| 1211 30 000 0 | - листья коки | - | 5 | | | | |
| 1211 40 000 0 | - маковая соломка | - | 5 | | | | |
| 1211 50 000 0 | - эфедра, или хвойник | - | 5 | | | | |
| 1211 90 | - прочие: | | | | | | |
| 1211 90 400 0 | -- бобы тонка, или английского боба | - | 5 | 1211 90 860 | -- прочие: | | |
| 1211 90 860 1 | --- корни солодки | - | 5 | | | | |
| 1211 90 860 9 | --- прочие | - | 5 | | | | |
| 1212 | Плоды рожкового дерева, морские и прочие водоросли, свекла сахарная и сахарный тростник, свежие, охлажденные, мороженые или сушеные, дробленые или недробленые; косточки плодов и их ядра, прочие продукты растительно го происхожде | | | | | | |

| | | | |
|---------------|--|---|---|
| | ния (включая необжаренные корни цикория разнообразности Cichorium intybus sativum), используемые главным образом для пищевых целей, в другом месте не поименованные или не включенные: | | |
| | - морские и прочие водоросли: | | |
| 1212 21 000 0 | - - пригодные для употребления в пищу | - | 3 |
| 1212 29 000 0 | -- прочие | - | 3 |
| | - прочие: | | |
| 1212 91 | -- свекла сахарная: | | |
| 1212 91 200 0 | --- сушеная, измельченная или неизмельченная | - | 5 |
| 1212 91 800 0 | --- прочая | - | 5 |
| 1212 92 000 0 | -- плоды рожкового дерева (цератония) | - | 5 |
| 1212 93 000 0 | -- сахарный тростник | - | 5 |
| 1212 94 000 0 | -- корни цикория | - | 5 |
| 1212 99 | -- прочие: | | |
| | | | |

| | | | |
|---------------|---|---|---|
| | --- семена рожкового дерева: | | |
| 1212 99 410 0 | ----- неочищенные, недробленые или немолотые | - | 5 |
| 1212 99 490 0 | ---- прочие | - | 5 |
| 1212 99 950 0 | --- прочие | - | 5 |
| 1213 00 000 0 | Солома и мякина зерновых, необработанная, измельченная или неизмельченная, размолотая или неразмолотая, прессованная или в виде гранул | - | 5 |
| 1214 | Брюква, свекла листовая (мангольд), корнеплоды кормовые, сено, люцерна, клевер, эспарцет, капуста кормовая, люпин, вика и аналогичные кормовые продукты, гранулированные или негранулированные: | | |
| | - мука грубого помола и | - | 5 |

| | | | |
|------------------|---|---|---|
| 1214 10 000 0 | гранулы из люцерны | | |
| 1214 90 | - прочие: | | |
| 1214 90 100 0 | -- свекла листовая (мангольд), брюква и прочие корнеплоды кормовые | - | 5 |
| 1214 90 900 0 | -- прочие | - | 5 |

ГРУППА 13

ШЕЛЛАК ПРИРОДНЫЙ НЕОЧИЩЕННЫЙ; КАМЕДИ, СМОЛЫ И ПРОЧИЕ РАСТИТЕЛЬНЫЕ СОКИ И ЭКСТРАКТЫ

Примечание:

1. В товарную позицию 1302 включаются, *inter alia*, экстракты солодки, пиретрума, алоэ, хмеля и опиум.

В данную товарную позицию не включаются:

(а) экстракт солодки с содержанием сахарозы более 10 мас.% или приготовленный в виде кондитерских изделий (товарная позиция 1704);

(б) экстракт солодовый (товарная позиция 1901);

(в) экстракты кофе, чая или мате, или парагвайского чая (товарная позиция 2101);

(г) растительные соки или экстракты, составляющие алкогольные напитки (группа 22);

(д) камфора, глицирризин или другие продукты товарной позиции 2914 или 2938;

(е) концентраты из маковой соломки, содержащие не менее 50 мас.% алкалоидов (товарная позиция 2939);

(ж) лекарственные средства товарной позиции 3003 или 3004 или реагенты для определения группы крови (товарная позиция 3006);

(з) дубильные или красящие экстракты (товарная позиция 3201 или 3203);

(и) эфирные масла, конкреты, абсолюты, резиноиды, экстрагированные эфирные масла, водные дистилляты или водные растворы эфирных масел или готовые продукты, основанные на душистых веществах, используемые при производстве напитков (группа 33); или

(к) натуральный каучук, балата, гуттаперча, гваюла, чикл или аналогичные природные смолы (товарная позиция 4001).

| | | | |
|--|--|--|---|
| | | | Ставка ввозной таможенной пошлины (в |
|--|--|--|---|

| Код ТН ВЭД | Наименование позиции | Доп. ед. изм. | процентах от таможенной стоимости либо в евро, либо в долларах США) |
|---------------|--|---------------|---|
| 1301 | Шеллак природный неочищенный; природные камеди, смолы, гуммисмолы и живица (например, бальзамы): | | |
| 1301 20 000 0 | - гуммиарабик | - | 5 |
| 1301 90 000 0 | - прочие | - | 5 |
| 1302 | Соки и экстракты растительные; пектиновые вещества, пектинаты и пектаты; агар-агар и другие клеи и загустители растительного происхождения, видоизмененные или невидоизмененные: | | |
| | - растительные соки и экстракты: | | |
| 1302 11 000 0 | -- опиум | - | 5 |
| 1302 12 000 0 | -- из солодки | - | 5 |
| 1302 13 000 0 | -- из хмеля | - | 5 |
| 1302 14 000 0 | -- из эфедры, или хвойника | - | 5 |
| 1302 19 | -- прочие: | | |
| 1302 19 050 0 | --- живица ванильная | - | 5 |
| 1302 19 900 0 | --- прочие | - | 5 |
| 1302 20 | - пектиновые вещества, пектинаты и пектаты: | | |
| 1302 20 100 0 | -- сухие | - | 5 |
| 1302 20 900 0 | -- прочие | - | 5 |
| | - клеи и загустители растительного происхождения, видоизмененные или невидоизмененные: | | |
| 1302 31 000 0 | -- агар-агар | - | 5 |
| 1302 32 | -- клеи и загустители из плодов и семян рожкового дерева или из семян циамопсиса, или гуара, видоизмененные или невидоизмененные: | | |
| 1302 32 100 0 | --- из плодов или семян рожкового дерева | - | 5 |

| | | | |
|---------------|------------------------------------|---|---|
| 1302 32 900 0 | --- из семян циамопсиса, или гуара | - | 5 |
| 1302 39 000 0 | -- прочие | - | 5 |

ГРУППА 14

РАСТИТЕЛЬНЫЕ МАТЕРИАЛЫ ДЛЯ ИЗГОТОВЛЕНИЯ ПЛЕТЕНЫХ ИЗДЕЛИЙ; ПРОЧИЕ ПРОДУКТЫ РАСТИТЕЛЬНОГО ПРОИСХОЖДЕНИЯ, В ДРУГОМ МЕСТЕ НЕ ПОИМЕНОВАННЫЕ ИЛИ НЕ ВКЛЮЧЕННЫЕ

Примечания:

1. В данную группу не включаются следующие товары, которые должны включаться в раздел XI: растительные материалы или волокна, используемые главным образом для производства текстильных материалов, независимо от степени их обработки, или другие растительные материалы, подвергнутые обработке, делающей их пригодными для использования исключительно в качестве текстильных материалов.

2. В товарную позицию 1401 включаются, *inter alia*, бамбук (расщепленный или нерасщепленный, распиленный вдоль или не распиленный, разрезанный по длине или не разрезанный, округленный в концах или не округленный, отбеленный или неотбеленный, обработанный против воспламенения или не обработанный, полированный или неполированный, окрашенный или неокрашенный), расщепленная ива, тростник и т.п., сердцевина пальмы ротанг, очищенные от сердцевины или расщепленные вдоль стебли пальмы ротанг. В данную товарную позицию не включается древесина лущеная (товарная позиция 4404).

3. В товарную позицию 1404 не включаются древесная шерсть (товарная позиция 4405) и подготовленные узлы или пучки для изготовления метел или щеточных изделий (товарная позиция 9603).

| Код ТН ВЭД | Наименование позиции | Доп. ед. изм. | Ставка ввозной таможенной пошлины (в процентах от таможенной стоимости либо в евро, либо в долларах США) |
|------------|---|---------------|--|
| 1401 | Материалы растительного происхождения, используемые главным образом для плетения (например, бамбук, ротанг, тростник, ситник, ива, рафия, очищенная, отбеленная или окрашенная солома | | |

| | | | |
|---------------|---|---|----|
| | зерновых и липовая кора) : | | |
| 1401 10 000 0 | - бамбук | - | 9 |
| 1401 20 000 0 | - ротанг | - | 13 |
| 1401 90 000 0 | - прочие | - | 13 |
| [1402] | | | |
| [1403] | | | |
| 1404 | Материалы растительного происхождения, в другом месте не поименованные или не включенные: | | |
| 1404 20 000 0 | - хлопковый линт | - | 5 |
| 1404 90 000 | - прочие: | | |
| 1404 90 000 1 | -- материалы растительного происхождения, используемые главным образом для набивки или мягкой прокладки (например, капок, растительные волокна и взморник морской), в том числе в виде пластов, на подложке или без нее, или используемые главным образом в метлах или щетках (например, сорго веничное, пиассава, пырей ползучий и исль) | - | 13 |
| 1404 90 000 8 | -- прочие | - | 8 |

РАЗДЕЛ III

ЖИРЫ И МАСЛА ЖИВОТНОГО ИЛИ РАСТИТЕЛЬНОГО ПРОИСХОЖДЕНИЯ И ПРОДУКТЫ ИХ РАСЩЕПЛЕНИЯ; ГОТОВЫЕ ПИЩЕВЫЕ ЖИРЫ; ВОСКИ ЖИВОТНОГО ИЛИ РАСТИТЕЛЬНОГО ПРОИСХОЖДЕНИЯ

ГРУППА 15

ЖИРЫ И МАСЛА ЖИВОТНОГО ИЛИ РАСТИТЕЛЬНОГО ПРОИСХОЖДЕНИЯ И ПРОДУКТЫ ИХ РАСЩЕПЛЕНИЯ; ГОТОВЫЕ ПИЩЕВЫЕ ЖИРЫ; ВОСКИ ЖИВОТНОГО ИЛИ РАСТИТЕЛЬНОГО ПРОИСХОЖДЕНИЯ

Примечания:

1. В данную группу не включаются:

- (а) жир свиной или жир домашней птицы (товарная позиция 0209);
- (б) какао-масло, какао-жир (товарная позиция 1804);

(в) готовые пищевые продукты, содержащие более 15 мас.% продуктов товарной позиции 0405 (в основном группа 21);

(г) шкварки (товарная позиция 2301) или остатки, указанные в товарных позициях 2304 - 2306;

(д) жирные кислоты, готовые воски, лекарственные средства, краски, лаки, мыло, парфюмерные, косметические или туалетные средства, сульфированные масла или другие товары раздела VI; или

(е) фактис, полученный из масел (товарная позиция 4002).

2. В товарную позицию 1509 не включаются масла, полученные из маслин, или оливок, путем экстрагирования растворителем (товарная позиция 1510).

3. В товарную позицию 1518 не включаются жиры или масла или их фракции, денатурированные только обычным способом, подлежащие включению в товарные позиции, соответствующие аналогичным неденатурированным жирам, маслам и их фракциям.

4. Соапстоки, масляный фюз и жировые остатки, стеариновый пек, глицериновый пек и остатки жиропота включаются в товарную позицию 1522.

Примечание к субпозициям:

1. В субпозициях 1514 11 и 1514 19 термин "масло рапсовое (из рапса, или кользы) с низким содержанием эруковой кислоты" означает нелетучее масло, содержащее менее 2 мас.% эруковой кислоты.

Дополнительные примечания:

1. В субпозициях и подсубпозициях 1507 10, 1508 10, 1510 00 100 0, 1511 10, 1512 11, 1512 21, 1513 11, 1513 21, 1514 11, 1514 91, 1515 11, 1515 21, 1515 50 110 0, 1515 50 190 0, 1515 90 210 0, 1515 90 290 0, 1515 90 400 0 - 1515 90 590 0 и 1518 00 310 0:

(а) нелетучие растительные масла в жидком или твердом виде, полученные прессованием, должны рассматриваться как "сырые", если они не подвергались никакой другой обработке, кроме следующей:

- декантации в пределах нормального периода времени,

- центрифугированию или фильтрации при условии, что для отделения масел от их твердых составляющих применялась только механическая сила, такая как сила тяжести, сила давления или центробежная сила (исключая любой процесс адсорбционной фильтрации или любой другой физический или химический процесс);

(б) нелетучие растительные масла в жидком или твердом виде, полученные путем экстрагирования, должны по-прежнему считаться "сырыми", если их нельзя ни по цвету, ни по запаху, ни по вкусу, ни по признанным специальным аналитическим свойствам отличить от масел и жиров растительного происхождения, полученных под давлением;

(в) термин "масла сырые" распространяется на соевое масло, рафинированное гидратацией, и хлопковое масло, очищенное от госсипола.

2. (А) В товарные позиции 1509 и 1510 включаются только масла, полученные исключительно в результате обработки маслин, или оливок, аналитические характеристики жирнокислотного и стеринового состава которых следующие:

Таблица I

Содержание жирной кислоты в процентах к общему количеству жирных кислот

| Жирная кислота | Процентное содержание |
|---------------------------------------|-----------------------|
| Миристиновая кислота | β 0,05 |
| Пальмитиновая кислота | 7,5 - 20,0 |
| Пальмитолеиновая кислота | 0,3 - 3,5 |
| Маргариновая кислота | δ 0,3 |
| Гептадеценовая кислота | δ 0,3 |
| Стеариновая кислота | 0,5 - 5,0 |
| Олеиновая кислота | 55,0 - 83,0 |
| Линолевая кислота | 3,5 - 21,0 |
| Линоленовая кислота | β 1,0 |
| Арахидиновая кислота | δ 0,6 |
| Эйкозеновая кислота | δ 0,4 |
| Бегеновая кислота ¹⁾ | Δ 0,3 |
| Лигноцериновая кислота | Δ 0,2 |
| (1) | |
| β | |
| 0,2% для масел товарной позиции 1509. | |

Таблица II

Содержание стерина в процентах к общему количеству стеринов

| Стерин | Процентное содержание |
|-------------------------------|-----------------------|
| Холестерин | α 0,5 |
| Брассикастерин ⁽¹⁾ | α 0,1 |
| Кампестерин | β 4,0 |

| | |
|---|-----------------|
| Стигмастерин ⁽²⁾ | < кампестерина |
| α -ситостерин ⁽³⁾ | β 93,0 |
| ϵ -7-стигмастерин | a 0,5 |
| (1) φ_H 0,2% для масел товарной позиции 1510. | |
| (2) Требование недействительно для очищенного масла первого (холодного) прессования (подсубпозиция 1509 10 100 0) или для масла сырого из остатков маслин (подсубпозиция 1510 00 100 0). | |
| (3) $\varphi_H = (10,8 - 4,3q_s), \text{ градус, при } q_s \leq 1,0$ -5,23-стигмастадиенол+холестерин+ $\varphi_H = 6,5 \text{ градуса, при } q_s > 1,0.$ -ситостерин+ситостанол+ $q_s = \frac{0,5b}{h}$ -5-авенастерин+ $h = \frac{0,5b - h_{\text{кп}} * \text{tg } \alpha_{\text{сy}} - \Delta}{\text{tg } \alpha * \cos \varphi + \sin \varphi} + h_{\text{кп}}$ -5,24-стигмастадиенол. | |

В товарные позиции 1509 и 1510 не включается оливковое масло, измененное химическим способом (в частности переэтерифицированное оливковое масло) и смеси оливкового масла с прочими маслами.

(Б) В субпозицию 1509 10 включают только оливковые масла, определенные ниже в пунктах 1 и 2 данного примечания, которые получают исключительно механическими или другими физическими средствами при условиях, не приводящих к модификации масла, и которые не подвергаются никакой другой обработке, кроме промывания, декантации, центрифугирования или фильтрации. Оливковые масла, полученные с использованием растворителей, химических или биохимических реагентов или переэтерификацией, так же, как и любые смеси с маслами других видов, исключаются из данной субпозиции.

1. В подсубпозиции 1509 10 100 0 "очищенное оливковое масло первого (холодного) прессования" при любой кислотности означает оливковое масло:

(а) с одним из следующих значений содержания воска:

(i) содержание воска не более 300 мг/кг; или

(ii) содержание воска более 300 мг/кг, но не более 350 мг/кг при условии, что:

- общее содержание алифатических спиртов не более 350 мг/кг, или

- содержание эритродиола и уваола не более 3,5%;

- (б) с содержанием эритродиола и уваола не более 4,5%;
- (в) с наличием одной из двух следующих характеристик:
 - (i) содержание монопальмитата в 2-глицериле не более 0,9% при том, что содержание пальмитиновой кислоты не более 14% от общего содержания жирных кислот;
 - (ii) содержание монопальмитата в 2-глицериле не более 1,1% при том, что содержание пальмитиновой кислоты более 14% от общего содержания жирных кислот;
- (г) с суммарным содержанием трансолеиновых изомеров не более 0,10% и суммарным содержанием транслинолевых + транслиноленовых изомеров не более 0,10%;
- (д) с содержанием стигмастадиена не более 0,50 мг/кг; и
- (е) с наличием одной или более из следующих характеристик:
 - (1) содержание летучих галогенированных растворителей не более 0,2 мг/кг всего и не более 0,1 мг/кг каждого из растворителей;
 - (2) органолептические характеристики, которые позволяют выявлять дефекты

2. В подсубпозиции 1509 10 900 0 термин "масло первого (холодного) прессования" означает оливковое масло, имеющее следующие характеристики:

- (а) содержание кислоты, в пересчете на олеиновую кислоту, не более 2,0 г на 100 г;
- (б) пероксидное число не более 20 мэкв O_2 /кг;
- (в) содержание воска не более 250 мг/кг;
- (г) содержание летучих галогенированных растворителей не более 0,2 мг/кг всего и не более 0,1 мг/кг каждого из растворителей;
- (д) коэффициент экстинкции K_{270} не более 0,25;
- (е) изменение коэффициента экстинкции (

Δ

- К) в области 270 нм не более 0,01;
- (ж) органолептические характеристики, которые позволяют выявлять дефекты;
- (з) содержание эритродиола и уваола не более 4,5%;
- (и) с наличием одной из двух следующих характеристик:
 - (i) содержание монопальмитата в 2-глицериле не более 0,9% при том, что содержание пальмитиновой кислоты не более 14% от общего содержания жирных кислот;

(ii) содержание монопальмитата в 2-глицериле не более 1,0% при том, что содержание пальмитиновой кислоты более 14% от общего содержания жирных кислот;

(к) суммарное содержание трансолеиновых изомеров не более 0,05% и суммарное содержание транслинолевых + транслиноленовых изомеров не более 0,05%;

(л) содержание стигмастадиенов не более 0,10 мг/кг.

(В) Субпозиция 1509 90 включает оливковое масло, полученное при обработке оливковых масел, включаемых в подсубпозицию 1509 10 100 0 и/или 1509 10 900 0, смешанное или не смешанное с чистым оливковым маслом, имеющее следующие характеристики:

(а) содержание кислоты, в пересчете на олеиновую кислоту, не более 1,0 г на 100 г;

(б) содержание воска не более 350 мг/кг;

(в) коэффициент экстинкции K_{270} не более 0,90;

(г) изменение коэффициента экстинкции (

α_{cy}

) в области 270 нм не более 0,15;

(д) содержание эритродиола и уваола не более 4,5%;

(е) с наличием одной из двух следующих характеристик:

(i) содержание монопальмитата в 2-глицериле не более 0,9% при том, что содержание пальмитиновой кислоты не более 14% от общего содержания жирных кислот;

(ii) содержание монопальмитата в 2-глицериле не более 1,0% при том, что содержание пальмитиновой кислоты более 14% от общего содержания жирных кислот;

(ж) суммарное содержание трансолеиновых изомеров не более 0,20% и суммарное содержание транслинолевых + транслиноленовых изомеров не более 0,30%.

(Г) В подсубпозиции 1510 00 100 0 термин "масла сырые" означает масла, особенно оливковые остаточные масла, со следующими характеристиками:

(а) с одним из следующих значений содержания воска:

(i) содержание воска более 350 мг/кг; или

(ii) содержание воска более 300 мг/кг, но не более 350 мг/кг при условии, что:

- общее содержание алифатических спиртов более 350 мг/кг, или

- содержание эритродиола и уваола более 3,5%;

(б) с содержанием эритродиола и уваола более 4,5%;

(в) с содержанием монопальмитата в 2-глицериле не более 1,4%;

(г) суммарное содержание трансолеиновых изомеров не более 0,20% и суммарное содержание транслинолевых + транслиноленовых изомеров не более 0,10%.

(Д) Подсубпозиция 1510 00 900 0 включает масла, полученные при обработке масел подсубпозиции 1510 00 100 0, смешанные или не смешанные с чистым оливковым маслом, и масла, не имеющие характеристик масел, указанных в дополнительных примечаниях 2 (Б), 2 (В) и 2 (Г) к данной группе. Масла данной подсубпозиции должны иметь содержание монопальмитата в 2-глицериле не более 1,4%, суммарное содержание трансолеиновых изомеров менее 0,4%, суммарное содержание транслинолевых + транслиноленовых изомеров менее 0,35%.

3. Подсубпозиции 1522 00 310 0 и 1522 00 390 0 не включают:

(а) остатки, образующиеся при обработке жировых веществ, содержащих масло, имеющие йодный индекс менее 70 или более 100;

(б) остатки, образующиеся при обработке жировых веществ, содержащих масло, имеющие йодный индекс более 70 или менее 100, пиковая область которого, представляющая удерживаемый объем

Ф

-ситостерина, составляет менее 93,0% всей площади пика стерина.

Дополнительное примечание Евразийского экономического союза:

1. В данной группе:

- термин "тара" означает все виды тары, предназначенные для упаковывания, хранения и транспортировки товаров, включая транспортную тару, образующую самостоятельную транспортную единицу;

- термин "нетто-масса" означает массу продукции в упаковочной единице, без учета массы упаковочной единицы.

| Код ТН ВЭД | Наименование позиции | Доп. ед. изм. | Ставка ввозной таможенной пошлины (в процентах от таможенной стоимости либо в евро, либо в долларах США) |
|------------|--|---------------|--|
| 1501 | Жир свиной (включая лярд) и жир домашней птицы, кроме жира товарной позиции 0209 или 1503: | | |
| 1501 10 | - лярд: | | |

| | | | |
|---------------|--|---|----|
| 1501 10 100 0 | -- для промышленного применения, кроме производства продуктов, используемых для употребления в пищу | - | 10 |
| 1501 10 900 0 | -- прочий | - | 10 |
| 1501 20 | - жир свиной прочий: | | |
| 1501 20 100 0 | -- для промышленного применения, кроме производства продуктов, используемых для употребления в пищу | - | 10 |
| 1501 20 900 0 | -- прочий | - | 10 |
| 1501 90 000 0 | - прочий | - | 10 |
| 1502 | Жир крупного рогатого скота, овец или коз, кроме жира товарной позиции 1503: | | |
| 1502 10 | - жир топленый: | | |
| 1502 10 100 0 | -- для промышленного применения, кроме производства продуктов, используемых для употребления в пищу | - | 5 |
| 1502 10 900 0 | -- прочий | - | 10 |
| 1502 90 | - прочий: | | |
| 1502 90 100 0 | -- для промышленного применения, кроме производства продуктов, используемых для употребления в пищу | - | 5 |
| 1502 90 900 0 | -- прочий | - | 10 |
| 1503 00 | Лярд-стеарин, лярд-ойль, олеостеарин, олео-ойль и животное масло, неэмульгированные или несмешанные, или не приготовленные каким-либо иным способом: | | |
| | - лярд-стеарин и олеостеарин: | | |
| 1503 00 110 0 | -- для промышленного применения | - | 10 |
| 1503 00 190 0 | -- прочие | - | 15 |
| 1503 00 300 0 | - животное масло для промышленного применения, кроме | | 15 |

| | | | |
|---------------|---|---|----|
| | производства продуктов, используемых для употребления в пищу | - | |
| 1503 00 900 0 | - прочие | - | 15 |
| 1504 | Жиры, масла и их фракции, из рыбы или морских млекопитающих, нерафинированные или рафинированные, но без изменения химического состава: | | |
| 1504 10 | - жиры из печени рыбы и их фракции: | | |
| 1504 10 100 0 | -- с содержанием витамина А не более 2500 МЕ/г | - | 11 |
| | -- прочие: | | |
| 1504 10 910 0 | --- из палтуса | - | 11 |
| 1504 10 990 0 | --- прочие | - | 11 |
| 1504 20 | - жиры и масла из рыбы и их фракции, кроме жира из печени: | | |
| 1504 20 100 0 | -- твердые фракции | - | 10 |
| 1504 20 900 0 | -- прочие | - | 10 |
| 1504 30 | - жиры и масла морских млекопитающих и их фракции: | | |
| 1504 30 100 0 | -- твердые фракции | - | 11 |
| 1504 30 900 0 | -- прочие | - | 11 |
| 1505 00 | Жиропот и жировые вещества, получаемые из него (включая ланолин): | | |
| 1505 00 100 0 | - жиропот сырой | - | 5 |
| 1505 00 900 0 | - прочие | - | 5 |
| 1506 00 000 0 | Прочие животные жиры, масла и их фракции, нерафинированные или рафинированные, но без изменения химического состава | - | 15 |
| 1507 | Масло соевое и его фракции, нерафинированные или рафинированные, но без изменения химического состава: | | |
| 1507 10 | - масло сырое, нерафинированное или рафинированное гидратацией: | | |

| | | | |
|---------------|--|---|-----------------------------------|
| 1507 10 100 0 | -- для технического или промышленного применения, кроме производства продуктов, используемых для употребления в пищу | - | 13 |
| 1507 10 900 | -- прочее: | | |
| 1507 10 900 1 | --- в первичных упаковках нетто-объемом 10 л или менее | - | 15, но не менее 0,09 евро за 1 кг |
| 1507 10 900 9 | --- прочее | - | 15, но не менее 0,08 евро за 1 кг |
| 1507 90 | - прочие: | | |
| 1507 90 100 0 | -- для технического или промышленного применения, кроме производства продуктов, используемых для употребления в пищу | - | 15 |
| 1507 90 900 | -- прочие: | | |
| 1507 90 900 1 | --- в первичных упаковках нетто-объемом 10 л или менее | - | 14, но не менее 0,09 евро за 1 кг |
| 1507 90 900 9 | --- прочие | - | 15, но не менее 0,08 евро за 1 кг |
| 1508 | Масло арахисовое и его фракции, нерафинированные или рафинированные, но без изменения химического состава: | | |
| 1508 10 | - масло сырое: | | |
| 1508 10 100 0 | -- для технического или промышленного применения, кроме производства продуктов, используемых для употребления в пищу | - | 5 |
| 1508 10 900 0 | -- прочее | - | 5 |
| 1508 90 | - прочие: | | |
| 1508 90 100 0 | -- для технического или промышленного применения, кроме производства продуктов, используемых для употребления в пищу | - | 3 |
| 1508 90 900 0 | -- прочие | - | 3 |
| 1509 | Масло оливковое и его фракции, нерафинированные или рафинированные, но без | | |

| | | | |
|---------------|--|---|----|
| | изменения химического состава: | | |
| 1509 10 | - масло оливковое первого (холодного) прессования: | | |
| 1509 10 100 0 | -- очищенное оливковое масло первого (холодного) прессования | - | 5 |
| 1509 10 900 0 | -- прочее | - | 5 |
| 1509 90 000 0 | - прочие | - | 5 |
| 1510 00 | Прочие масла и их фракции, получаемые только из маслин, или о л и в о к , нерафинированные или рафинированные, но без изменения химического состава, включая смеси этих масел или фракций с маслами или фракциями товарной позиции 1509: | | |
| 1510 00 100 0 | - масла сырые | - | 10 |
| 1510 00 900 0 | - прочие | - | 5 |
| 1511 | Масло пальмовое и его ф р а к ц и и , нерафинированные или рафинированные, но без изменения химического состава: | | |
| 1511 10 | - масло сырое: | | |
| 1511 10 100 0 | -- для технического или промышленного применения, кроме производства продуктов, используемых для употребления в пищу | - | 0 |
| 1511 10 900 | -- прочее: | | |
| 1511 10 900 2 | --- в таре нетто-массой 20 000 кг или менее | - | 3 |
| 1511 10 900 8 | --- прочее | - | 0 |
| 1511 90 | - прочее: | | |
| | -- твердые фракции: | | |
| 1511 90 110 0 | --- в первичных упаковках нетто-массой не более 1 кг | - | 3 |
| 1511 90 190 | --- прочее: | | |
| 1511 90 190 2 | ---- в таре нетто-массой 20 000 кг или менее | - | 3 |
| 1511 90 190 8 | ---- прочее | - | 0 |
| | -- прочее: | | |

| | | | |
|---------------|---|---|-----------------------------------|
| 1511 90 910 0 | --- для технического или промышленного применения, кроме производства продуктов, используемых для употребления в пищу | - | 0 |
| 1511 90 990 | --- прочие: | | |
| 1511 90 990 2 | ---- в таре нетто-массой 20 000 кг или менее | - | 3 |
| 1511 90 990 8 | ---- прочие | - | 0 |
| 1512 | Масло подсолнечное, сафлоровое или хлопковое и их фракции, нерафинированные или рафинированные, но без изменения химического состава: | | |
| | - масло подсолнечное или сафлоровое и их фракции: | | |
| 1512 11 | -- масло сырое: | | |
| 1512 11 100 0 | --- для технического или промышленного применения, кроме производства продуктов, используемых для употребления в пищу | - | 15 |
| | --- прочие: | | |
| 1512 11 910 | ---- масло подсолнечное: | | |
| 1512 11 910 1 | ----- в первичных упаковках нетто-объемом 10 л или менее | - | 15, но не менее 0,11 евро за 1 кг |
| 1512 11 910 9 | ----- прочее | - | 15, но не менее 0,09 евро за 1 кг |
| 1512 11 990 | ---- масло сафлоровое: | | |
| 1512 11 990 1 | ----- в первичных упаковках нетто-объемом 10 л или менее | - | 15, но не менее 0,11 евро за 1 кг |
| 1512 11 990 9 | ----- прочее | - | 15, но не менее 0,09 евро за 1 кг |
| 1512 19 | -- прочие: | | |
| 1512 19 100 0 | --- для технического или промышленного применения, кроме производства продуктов, используемых для употребления в пищу | - | 15 |
| 1512 19 900 | --- прочие: | | |
| | ---- подсолнечное масло или его фракции в | | |

| | | | |
|---------------|--|---|------------------------------------|
| 1512 19 900 2 | первичных упаковках нетто-объемом 10 л или менее | - | 15, но не менее 0,11 евро за 1 кг |
| 1512 19 900 3 | ---- сафлоровое масло или его фракции в первичных упаковках нетто-объемом 10 л или менее | - | 15, но не менее 0,095 евро за 1 кг |
| 1512 19 900 9 | ---- прочие | - | 15, но не менее 0,09 евро за 1 кг |
| | - масло хлопковое и его фракции: | | |
| 1512 21 | -- масло сырое, очищенное от госсипола или не очищенное: | | |
| 1512 21 100 0 | --- для технического или промышленного применения, кроме производства продуктов, используемых для употребления в пищу | - | 11 |
| 1512 21 900 0 | --- прочее | - | 11 |
| 1512 29 | -- прочие: | | |
| 1512 29 100 0 | --- для технического или промышленного применения, кроме производства продуктов, используемых для употребления в пищу | - | 13 |
| 1512 29 900 0 | --- прочие | - | 13 |
| 1513 | Масло кокосовое (копровое), пальмоядровое или масло бабассу и их фракции, нерафинированные или рафинированные, но без изменения химического состава: | | |
| | - масло кокосовое (копровое) и его фракции: | | |
| 1513 11 | -- масло сырое: | | |
| 1513 11 100 0 | --- для технического или промышленного применения, кроме производства продуктов, используемых для употребления в пищу | - | 0 |
| | --- прочее: | | |
| 1513 11 910 0 | ---- в первичных упаковках нетто-массой не более 1 кг | - | 3 |

| | | | |
|---------------|---|---|-------------------------------------|
| 1513 11 990 | ---- прочее: | | |
| 1513 11 990 2 | ----- в таре нетто-массой 19 000 кг или менее | - | 3 |
| 1513 11 990 8 | ----- прочее | - | 0 |
| 1513 19 | -- прочие: | | |
| | --- твердые фракции: | | |
| 1513 19 110 0 | ---- в первичных упаковках нетто-массой не более 1 кг | - | 3 |
| 1513 19 190 | ---- прочее: | | |
| 1513 19 190 2 | ----- в таре нетто-массой 19 000 кг или менее | - | 3 |
| 1513 19 190 8 | ----- прочие | - | 0 |
| | --- прочее: | | |
| 1513 19 300 0 | ---- для технического или промышленного применения, кроме производства продуктов, используемых для употребления в пищу | - | 0 |
| | ---- прочее: | | |
| 1513 19 910 0 | ----- в первичных упаковках нетто-массой не более 1 кг | - | 3 |
| 1513 19 990 | ----- прочее: | | |
| 1513 19 990 2 | ----- в таре нетто-массой 19 000 кг или менее | - | 3 |
| 1513 19 990 8 | ----- прочие | - | 0 |
| | - масло пальмоядровое или масло бабассу и их фракции: | | |
| 1513 21 | -- масло сырое: | | |
| 1513 21 100 0 | --- для технического или промышленного применения, кроме производства продуктов, используемых для употребления в пищу | - | 0 |
| | --- прочее: | | |
| 1513 21 300 0 | ---- в первичных упаковках нетто-массой не более 1 кг | - | 5, но не менее 0,12 евро за 1 кг |
| 1513 21 900 | ---- прочее: | | |
| 1513 21 900 2 | ----- в таре нетто-массой 19 000 кг или менее | - | 5, но не менее 0,12 евро за 1 кг |
| 1513 21 900 8 | ----- прочее | - | 0 |
| 1513 29 | -- прочие: | | |
| | --- твердые фракции: | | |
| | | | |

| | | | |
|---------------|--|---|----------------------------------|
| 1513 29 110 0 | ---- в первичных упаковках нетто-массой не более 1 кг | - | 5, но не менее 0,12 евро за 1 кг |
| 1513 29 190 | ---- прочие: | | |
| 1513 29 190 2 | ----- в таре нетто-массой 19 000 кг или менее | - | 5, но не менее 0,12 евро за 1 кг |
| 1513 29 190 8 | ----- прочие | - | 0 |
| | --- прочие: | | |
| 1513 29 300 0 | ---- для технического или промышленного применения, кроме производства продуктов, используемых для употребления в пищу | - | 0 |
| | ---- прочие: | | |
| 1513 29 500 0 | ----- в первичных упаковках нетто-массой 1 кг или менее | - | 5, но не менее 0,12 евро за 1 кг |
| 1513 29 900 | ----- прочие: | | |
| 1513 29 900 2 | ----- в таре нетто-массой 19 000 кг или менее | - | 5, но не менее 0,12 евро за 1 кг |
| 1513 29 900 8 | ----- прочие | - | 0 |
| 1514 | Масло рапсовое (из рапса, или кользы) или горчичное и их фракции, нерафинированные или рафинированные, но без изменения химического состава: | | |
| | - масло рапсовое (из рапса, или кользы) с низким содержанием эруковой кислоты и его фракции: | | |
| 1514 11 | -- масло сырое: | | |
| 1514 11 100 0 | --- для технического или промышленного применения, кроме производства продуктов, используемых для употребления в пищу | - | 15 |
| 1514 11 900 | --- прочие: | | |
| 1514 11 900 1 | ---- в первичных упаковках нетто-объемом 10 л или менее | - | 13 |
| 1514 11 900 9 | ---- прочее | - | 13 |
| 1514 19 | -- прочие: | | |
| | --- для технического или промышленного применения, кроме | | |

| | | | |
|---------------|---|---|------------------------------------|
| 1514 19 100 0 | производства продуктов, используемых для употребления в пищу | - | 13 |
| 1514 19 900 | --- прочие: | | |
| 1514 19 900 1 | ---- в первичных упаковках нетто-объемом 10 л или менее | - | 13, но не менее 0,11 евро за 1 кг |
| 1514 19 900 9 | ---- прочие | - | 13, но не менее 0,087 евро за 1 кг |
| | - прочие: | | |
| 1514 91 | -- масло сырое: | | |
| 1514 91 100 0 | --- для технического или промышленного применения, кроме производства продуктов, используемых для употребления в пищу | - | 15 |
| 1514 91 900 | --- прочее: | | |
| 1514 91 900 1 | ---- в первичных упаковках нетто-объемом 10 л или менее | - | 13 |
| 1514 91 900 9 | ---- прочее | - | 13 |
| 1514 99 | -- прочие: | | |
| 1514 99 100 0 | --- для технического или промышленного применения, кроме производства продуктов, используемых для употребления в пищу | - | 13 |
| 1514 99 900 | --- прочие: | | |
| 1514 99 900 1 | ---- в первичных упаковках нетто-объемом 10 л или менее | - | 13, но не менее 0,11 евро за 1 кг |
| 1514 99 900 9 | ---- прочие | - | 13, но не менее 0,087 евро за 1 кг |
| 1515 | Прочие нелетучие растительные жиры, масла (включая масло жожоба) и их фракции, нерафинированные или рафинированные, но без изменения химического состава: | | |
| | - масло льняное и его фракции: | | |
| 1515 11 000 0 | -- масло сырое | - | 5 |
| 1515 19 | -- прочие: | | |
| | --- для технического или промышленного применения, кроме | | |

| | | | |
|---------------|--|---|---|
| 1515 19 100 0 | производства продуктов, используемых для употребления в пищу | - | 5 |
| 1515 19 900 0 | --- прочие | - | 5 |
| | - масло кукурузное и его фракции: | | |
| 1515 21 | -- масло сырое: | | |
| 1515 21 100 0 | --- для технического или промышленного применения, кроме производства продуктов, используемых для употребления в пищу | - | 5 |
| 1515 21 900 0 | --- прочее | - | 5 |
| 1515 29 | -- прочие: | | |
| 1515 29 100 0 | --- для технического или промышленного применения, кроме производства продуктов, используемых для употребления в пищу | - | 5 |
| 1515 29 900 0 | --- прочие | - | 5 |
| 1515 30 | - масло касторовое и его фракции: | | |
| 1515 30 100 0 | -- для производства аминокислоты для использования в производстве синтетического волокна или искусственных полимерных материалов | - | 5 |
| 1515 30 900 0 | -- прочие | - | 5 |
| 1515 50 | - масло кунжутное и его фракции: | | |
| | -- масло сырое: | | |
| 1515 50 110 0 | --- для технического или промышленного применения, кроме производства продуктов, используемых для употребления в пищу | - | 5 |
| 1515 50 190 0 | --- прочее | - | 5 |
| | -- прочие: | | |
| 1515 50 910 0 | --- для технического или промышленного применения, кроме производства продуктов, используемых для употребления в пищу | - | 5 |

| | | | |
|---------------|--|---|---|
| 1515 50 990 0 | --- прочие | - | 5 |
| 1515 90 | - прочие: | | |
| 1515 90 110 0 | -- тунговое масло; масла жожоба и ойтиковое; воск из мирта и японский воск; их фракции | - | 5 |
| | -- масло табачное и его фракции: | | |
| | --- масло сырое: | | |
| 1515 90 210 0 | ---- для технического или промышленного применения, кроме производства продуктов, используемых для употребления в пищу | - | 5 |
| 1515 90 290 0 | ---- прочее | - | 5 |
| | --- прочие: | | |
| 1515 90 310 0 | ---- для технического или промышленного применения, кроме производства продуктов, используемых для употребления в пищу | - | 5 |
| 1515 90 390 0 | ---- прочие | - | 5 |
| | -- прочие масла и их фракции: | | |
| | --- масла сырые: | | |
| 1515 90 400 0 | ---- для технического или промышленного применения, кроме производства продуктов, используемых для употребления в пищу | - | 5 |
| | ---- прочие: | | |
| 1515 90 510 0 | ----- в твердом виде, в первичных упаковках нетто-массой не более 1 кг | - | 5 |
| 1515 90 590 0 | ----- в твердом виде, прочие; в жидком виде | - | 5 |
| | --- прочие: | | |
| 1515 90 600 0 | ---- для технического или промышленного применения, кроме производства продуктов, используемых для употребления в пищу | - | 5 |
| | ---- прочие: | | |
| | ----- в твердом виде, в первичных упаковках | | |

| | | | |
|---------------|---|---|----|
| 1515 90 910 0 | нетто-массой не более 1 кг | - | 5 |
| 1515 90 990 0 | ----- в твердом виде, прочие; в жидком виде | - | 5 |
| 1516 | Жиры и масла животные или растительные и их фракции, полностью или частично гидрогенизированные, переэтерифицированные, реэтерифицированные или элаидинизированные, нерафинированные или рафинированные, но не подвергнутые дальнейшей обработке: | | |
| 1516 10 | - жиры и масла животные и их фракции: | | |
| 1516 10 100 0 | -- в первичных упаковках нетто-массой не более 1 кг | - | 15 |
| 1516 10 900 0 | -- прочие | - | 15 |
| 1516 20 | - жиры и масла растительные и их фракции: | | |
| 1516 20 100 0 | -- масло гидрогенизированное касторовое, так называемый "опаловый воск" | - | 15 |
| | -- прочие: | | |
| 1516 20 910 0 | --- в первичных упаковках нетто-массой не более 1 кг | - | 15 |
| | --- прочие: | | |
| 1516 20 950 0 | ---- масла льняное, рапсовое (из рапса, или кользы), подсолнечное, брассии, карите, макоре, тулукуна или бабассу для технического или промышленного применения, кроме производства продуктов, используемых для употребления в пищу | - | 13 |
| | ---- прочие: | | |
| | ----- масла арахисовое, хлопковое, соевое или подсолнечное; масла прочие, содержащие | | |

| | | | |
|---------------|--|---|-----------------------------------|
| 1516 20 960 | менее 50 мас.% свободных жирных кислот, за исключением масел пальмоядрового, брасии, кокосового, рапсового (из рапса, или кользы) или копайба: | | |
| 1516 20 960 1 | ----- масло хлопковое гидрогенизированное | - | 13 |
| 1516 20 960 2 | ----- масло из виноградных косточек | - | 12 |
| 1516 20 960 9 | ----- прочие | - | 14, но не менее 0,12 евро за 1 кг |
| 1516 20 980 | ----- прочие: | | |
| 1516 20 980 1 | ----- заменители какао-масла | - | 12 |
| 1516 20 980 2 | ----- эквиваленты какао-масла | - | 12 |
| 1516 20 980 9 | ----- прочие | - | 12 |
| 1517 | Маргарин; пригодные для употребления в пищу смеси или готовые продукты из животных или растительных жиров или масел или фракций различных жиров или масел данной группы, кроме пищевых жиров или масел или их фракций товарной позиции 1516: | | |
| 1517 10 | - маргарин, за исключением жидкого маргарина: | | |
| 1517 10 100 0 | -- содержащий более 10 мас.%, но не более 15 мас.% молочных жиров | - | 15, но не менее 0,12 евро за 1 кг |
| 1517 10 900 0 | -- прочий | - | 15, но не менее 0,12 евро за 1 кг |
| 1517 90 | - прочие: | | |
| 1517 90 100 0 | -- содержащие более 10 мас.%, но не более 15 мас.% молочных жиров | - | 15, но не менее 0,12 евро за 1 кг |
| | -- прочие: | | |
| 1517 90 910 0 | --- нелетучие растительные масла жидкие, смешанные | - | 15, но не менее 0,12 евро за 1 кг |
| 1517 90 930 0 | --- пригодные для употребления в пищу смеси или готовые продукты, используемые | - | |

| | | | |
|---------------|---|---|-----------------------------------|
| | в качестве смазки для форм | | 15, но не менее 0,15 евро за 1 кг |
| 1517 90 990 0 | --- прочие | - | 15, но не менее 0,12 евро за 1 кг |
| 1518 00 | Животные или растительные жиры и масла и их фракции, вареные, окисленные, дегидратированные, сульфурированные, окисленные воздушной продувкой, полимеризованные путем нагревания в вакууме или в инертном газе или химически модифицированные другим способом, кроме продуктов товарной позиции 1516; непригодные для употребления в пищу смеси или готовые продукты из животных или растительных жиров или масел или фракций различных жиров или масел данной группы, в другом месте не поименованные или не включенные: | | |
| 1518 00 100 0 | - линоксин | - | 15 |
| | - нелетучие растительные масла жидкие, смешанные, для технического или промышленного применения, кроме производства продуктов, используемых для употребления в пищу: | | |
| 1518 00 310 0 | -- сырые | - | 15 |
| 1518 00 390 0 | -- прочие | - | 15 |
| | - прочие: | | |
| | -- животные или растительные жиры и масла и их фракции, вареные, окисленные, дегидратированные, сульфурированные, окисленные воздушной продувкой, | | |

| | | | |
|---------------|--|---|----|
| 1518 00 910 0 | полимеризованные путем нагревания в вакууме или в инертном газе или химически модифицированные другим способом, кроме продуктов товарной позиции 1516 | - | 15 |
| | -- прочие: | | |
| 1518 00 950 0 | --- непригодные для употребления в пищу смеси или готовые продукты из животных или животных и растительных жиров и масел и их фракций | - | 12 |
| 1518 00 990 0 | --- прочие | - | 12 |
| [1519] | | | |
| 1520 00 000 0 | Глицерин сырой; глицериновая вода и глицериновый щелок | - | 5 |
| 1521 | Воски растительные (кроме триглицеридов), воск пчелиный, воски других насекомых и спермацет, окрашенные или неокрашенные, рафинированные или нерафинированные: | | |
| 1521 10 000 0 | - воски растительные | - | 12 |
| 1521 90 | - прочие: | | |
| 1521 90 100 0 | -- спермацет, рафинированный или нерафинированный, окрашенный или неокрашенный | - | 15 |
| | -- воск пчелиный и воски других насекомых, рафинированные или нерафинированные, окрашенные или неокрашенные: | | |
| 1521 90 910 0 | --- сырые | - | 15 |
| 1521 90 990 0 | --- прочие | - | 15 |
| 1522 00 | Дегра; остатки после обработки жировых веществ или восков растительного или животного происхождения: | | |
| 1522 00 100 0 | - дегра | - | 15 |

| | | | |
|---------------|---|---|----|
| | - остатки после обработки жировых веществ или восков растительного или животного происхождения: | | |
| | -- содержащие масло со свойствами оливкового масла: | | |
| 1522 00 310 0 | --- соапстоки | - | 15 |
| 1522 00 390 0 | --- прочие | - | 15 |
| | -- прочие: | | |
| 1522 00 910 0 | --- масличный фуз и жировые остатки; соапстоки | - | 15 |
| 1522 00 990 0 | --- прочие | - | 15 |

РАЗДЕЛ IV

ГОТОВЫЕ ПИЩЕВЫЕ ПРОДУКТЫ; АЛКОГОЛЬНЫЕ И БЕЗАЛКОГОЛЬНЫЕ НАПИТКИ И УКСУС; ТАБАК И ЕГО ЗАМЕНТЕЛИ

Примечание:

1. В данном разделе термин "гранулы" означает продукты, агломерированные либо непосредственно прессованием, либо с добавлением связующего вещества в количестве, не превышающем 3 мас. %.

ГРУППА 16

ГОТОВЫЕ ПРОДУКТЫ ИЗ МЯСА, РЫБЫ ИЛИ РАКООБРАЗНЫХ, МОЛЛЮСКОВ ИЛИ ПРОЧИХ ВОДНЫХ БЕСПОЗВОНОЧНЫХ

Примечания:

1. В данную группу не включаются мясо, мясные субпродукты, рыба, ракообразные, моллюски или прочие водные беспозвоночные, приготовленные или консервированные способами, указанными в группе 02 или 03 или товарной позиции 0504.

2. В данную группу включаются готовые продукты при условии, что они содержат более 20 мас. % колбасы, мяса, мясных субпродуктов, крови, рыбы или ракообразных, моллюсков или прочих водных беспозвоночных или любую комбинацию этих продуктов. Если готовые продукты содержат два или большее число компонентов, указанных выше, они включаются в товарные позиции группы 16 по компоненту или компонентам, преобладающим по массе. Эти положения не относятся к продуктам с начинкой товарной позиции 1902 или к готовым продуктам товарной позиции 2103 или 2104.

Примечания к субпозициям:

1. В субпозиции 1602 10 термин "гомогенизированные готовые продукты" означает приготовленные изделия из мяса, мясных субпродуктов или крови, тонко измельченные, расфасованные для розничной продажи в качестве пищевых продуктов, предназначенных для детей раннего возраста или для диетического питания, в упаковках нетто-массой не более 250 г. При этом не принимаются во внимание небольшие количества любых ингредиентов, добавленных в готовые продукты как приправа, консервант или для других целей. Эти готовые продукты могут содержать в небольших количествах видимые глазом кусочки мяса или мясных субпродуктов. Субпозиция 1602 10 имеет первостепенное значение в товарной позиции 1602.

2. Рыба, ракообразные, моллюски и прочие водные беспозвоночные в субпозициях товарной позиции 1604 или 1605 приведены только под их обычными названиями и являются теми же видами, что упомянуты в группе 03 под теми же названиями.

Дополнительные примечания:

1. В подсубпозициях 1602 31 110 0, 1602 32 110 0, 1602 39 210 0, 1602 50 100 0 и 1602 90 610 0 термин "сырые" следует применять к продуктам, которые не были подвергнуты никакой термической обработке или были подвергнуты термической обработке, не достаточной для свертывания белков мяса во всем продукте, и, следовательно, в случае подсубпозиций 1602 50 100 0 и 1602 90 610 0 обнаруживают на поверхности разреза следы розоватой жидкости, когда продукт разрезается вдоль линии, проходящей через его самую толстую часть.

2. В подсубпозициях 1602 41 100 0, 1602 42 100 0 и 1602 49 110 0 - 1602 49 150 0 термин "их отруба" относится только к готовому или консервированному мясу, которое по размерам и свойствам соединительной мышечной ткани можно идентифицировать как полученное из окороков, лопаточных, филейных или шейных частей туш домашних свиней.

| Код ТН ВЭД | Наименование позиции | Доп. ед. изм. | Ставка ввозной таможенной пошлины (в процентах от таможенной стоимости либо в евро, либо в долларах США) |
|---------------|--|---------------|--|
| 1601 00 | Колбасы и аналогичные продукты из мяса, мясных субпродуктов или крови; готовые пищевые продукты, изготовленные на их основе: | | |
| 1601 00 100 0 | - из печени | - | 0,25 евро за 1 кг |
| | - прочие: | | |
| | | | |

| | | | |
|---------------|---|---|-----------------------------------|
| 1601 00 910 0 | -- колбасы, сухие или пастообразные, сырые | - | 0,25 евро за 1 кг |
| 1601 00 990 0 | -- прочие | - | 0,25 евро за 1 кг |
| 1602 | Готовые или консервированные продукты из мяса, мясных субпродуктов или крови прочие: | | |
| 1602 10 00 | - гомогенизированные готовые продукты: | | |
| 1602 10 001 0 | -- для детей раннего возраста | - | 0 |
| 1602 10 009 0 | -- прочие | - | 17, но не менее 0,43 евро за 1 кг |
| 1602 20 | - из печени любых животных: | | |
| 1602 20 100 0 | -- гусиной и утиной печени | - | 20, но не менее 0,5 евро за 1 кг |
| 1602 20 900 0 | -- прочие | - | 20, но не менее 0,4 евро за 1 кг |
| | - из домашней птицы товарной позиции 0105: | | |
| 1602 31 | -- из индейки: | | |
| | --- содержащие 57 мас.% или более мяса домашней птицы или субпродуктов: | | |
| 1602 31 110 0 | ---- содержащие исключительно сырое мясо индейки | - | 20, но не менее 0,5 евро за 1 кг |
| 1602 31 190 0 | ---- прочие | - | 20, но не менее 0,5 евро за 1 кг |
| 1602 31 800 0 | --- прочие | - | 20, но не менее 0,5 евро за 1 кг |
| 1602 32 | -- из кур домашних (Gallus domesticus): | | |
| | --- содержащие 57 мас.% или более мяса домашней птицы или субпродуктов: | | |
| 1602 32 110 0 | ---- сырого | - | 20, но не менее 0,5 евро за 1 кг |
| 1602 32 190 0 | ---- прочего | - | 20, но не менее 0,5 евро за 1 кг |
| 1602 32 300 0 | --- содержащие 25 мас.% или более, но менее 57 мас.% мяса домашней птицы или субпродуктов | - | 20, но не менее 0,5 евро за 1 кг |
| 1602 32 900 0 | --- прочие | - | 20, но не менее 0,5 евро за 1 кг |
| 1602 39 | -- прочие: | | |
| | | | |

| | | | |
|---------------|--|---|-----------------------------------|
| | --- содержащие 57 мас.% или более мяса домашней птицы или субпродуктов: | | |
| 1602 39 210 0 | ---- сырого | - | 20, но не менее 0,5 евро за 1 кг |
| 1602 39 290 0 | ---- прочего | - | 20, но не менее 0,5 евро за 1 кг |
| 1602 39 850 0 | --- прочие | - | 20, но не менее 0,5 евро за 1 кг |
| | - из свинины: | | |
| 1602 41 | -- окорока и их отруба: | | |
| 1602 41 100 0 | --- домашней свиньи | - | 20, но не менее 0,35 евро за 1 кг |
| 1602 41 900 0 | --- прочие | - | 20, но не менее 0,4 евро за 1 кг |
| 1602 42 | -- лопаточная часть и ее отруба: | | |
| 1602 42 100 0 | --- домашней свиньи | - | 20, но не менее 0,31 евро за 1 кг |
| 1602 42 900 0 | --- прочие | - | 20, но не менее 0,4 евро за 1 кг |
| 1602 49 | -- прочие, включая смеси: | | |
| | --- из домашней свиньи: | | |
| | ---- содержащие 80 мас.% или более мяса или мясных субпродуктов любого вида, включая жиры любого вида или происхождения: | | |
| 1602 49 110 0 | ----- филейные части (исключая шейные части) и их отруба, включая смеси филейных частей или окороков | - | 20, но не менее 0,5 евро за 1 кг |
| 1602 49 130 0 | ----- шейные части и их отруба, включая смеси шейных и лопаточных частей | - | 20, но не менее 0,5 евро за 1 кг |
| 1602 49 150 0 | ----- прочие смеси, содержащие окорока, лопаточные части, филейные части или шейные части и их отруба | - | 20, но не менее 0,5 евро за 1 кг |
| 1602 49 190 0 | ----- прочие | - | 20, но не менее 0,25 евро за 1 кг |
| 1602 49 300 0 | ---- содержащие 40 мас.% или более, но менее 80 мас.% мяса или мясных субпродуктов любого | - | |

| | | | |
|---------------|---|---|-----------------------------------|
| | вида, включая жиры любого вида или происхождения | | 20, но не менее 0,4 евро за 1 кг |
| 1602 49 500 0 | ---- содержащие менее 40 мас.% мяса или мясных субпродуктов любого вида, включая жиры любого вида или происхождения | - | 20, но не менее 0,5 евро за 1 кг |
| 1602 49 900 0 | --- прочие | - | 20, но не менее 0,25 евро за 1 кг |
| 1602 50 | - из мяса крупного рогатого скота: | | |
| 1602 50 100 0 | -- сырые; смеси отварного мяса или субпродуктов и сырого мяса или субпродуктов | - | 20, но не менее 0,5 евро за 1 кг |
| | -- прочие: | | |
| 1602 50 310 | --- солонина: | | |
| 1602 50 310 1 | ---- в герметичных контейнерах | - | 20, но не менее 0,4 евро за 1 кг |
| 1602 50 310 9 | ---- прочая | - | 20, но не менее 0,5 евро за 1 кг |
| 1602 50 950 | --- прочие: | | |
| 1602 50 950 1 | ---- в герметичных контейнерах | - | 20, но не менее 0,25 евро за 1 кг |
| 1602 50 950 9 | ---- прочие | - | 20, но не менее 0,5 евро за 1 кг |
| 1602 90 | - прочие, включая готовые продукты из крови любых животных: | | |
| 1602 90 100 0 | -- продукты из крови любых животных | - | 20, но не менее 0,5 евро за 1 кг |
| | -- прочие: | | |
| 1602 90 310 0 | --- из дичи или кролика | - | 20, но не менее 0,5 евро за 1 кг |
| | --- прочие: | | |
| 1602 90 510 0 | ---- содержащие мясо или мясные субпродукты из домашней свиньи | - | 20, но не менее 0,5 евро за 1 кг |
| | ---- прочие: | | |
| | ----- содержащие мясо крупного рогатого скота или субпродукты: | | |
| 1602 90 610 0 | ----- сырые; смеси отварного мяса или субпродуктов и сырого мяса или субпродуктов | - | 20, но не менее 0,5 евро за 1 кг |
| | | | |

| | | | |
|---------------|---|---|-----------------------------------|
| 1602 90 690 0 | ----- прочие | - | 20, но не менее 0,5 евро за 1 кг |
| | ----- прочие: | | |
| 1602 90 910 0 | ----- из баранины | - | 20, но не менее 0,5 евро за 1 кг |
| 1602 90 950 0 | ----- из козлятины | - | 20, но не менее 0,5 евро за 1 кг |
| 1602 90 990 0 | ----- прочие | - | 20, но не менее 0,5 евро за 1 кг |
| 1603 00 | Экстракты и соки из мяса, рыбы или ракообразных, моллюсков или прочих водных беспозвоночных: | | |
| 1603 00 100 0 | - в первичных упаковках нетто-массой 1 кг или менее | - | 14 |
| 1603 00 800 0 | - прочие | - | 14 |
| 1604 | Готовая или консервированная рыба; икра осетровых и ее заменители, изготовленные из икринок рыбы: | | |
| | - рыба целиком или в кусках, но нефаршированная: | | |
| 1604 11 000 0 | -- лосось | - | 12, но не менее 0,79 евро за 1 кг |
| 1604 12 | -- сельдь: | | |
| 1604 12 100 0 | --- филе, сырое, в тесте или панировке, не обжаренное или предварительно обжаренное в масле, замороженное | - | 12 |
| | --- прочая: | | |
| 1604 12 910 0 | ---- в герметичных упаковках | - | 12 |
| 1604 12 990 0 | ---- прочая | - | 12 |
| 1604 13 | -- сардины, сардинелла, килька или шпроты: | | |
| | --- сардины: | | |
| 1604 13 110 0 | ---- в оливковом масле | - | 12 |
| 1604 13 190 0 | ---- прочие | - | 12 |
| 1604 13 900 0 | --- прочие | - | 12 |
| 1604 14 | -- тунец, скипджек, или тунец полосатый, и пелагида (Sarda spp.): | | |
| | | | |

| | | | |
|---------------|---|---|------|
| | --- тунец и скипджек, или тунец полосатый: | | |
| | ---- скипджек, или тунец полосатый: | | |
| 1604 14 210 0 | ----- в растительном масле | - | 12,5 |
| | ----- прочий: | | |
| 1604 14 260 0 | ----- филе, известное как "корды, или балык" | - | 12,5 |
| 1604 14 280 0 | ----- прочий | - | 12,5 |
| | ---- желтоперый тунец (<i>Thunnus albacares</i>): | | |
| 1604 14 310 0 | ----- в растительном масле | - | 12,5 |
| | ----- прочий: | | |
| 1604 14 360 0 | ----- филе, известное как "корды, или балык" | - | 12,5 |
| 1604 14 380 0 | ----- прочий | - | 12,5 |
| | ---- прочий: | | |
| 1604 14 410 0 | ----- в растительном масле | - | 12,5 |
| | ---- прочий: | | |
| 1604 14 460 0 | ----- филе, известное как "корды, или балык" | - | 12,5 |
| 1604 14 480 0 | ----- прочий | - | 12,5 |
| 1604 14 900 0 | --- пелагида (<i>Sarda spp.</i>) | - | 12,5 |
| 1604 15 | -- скумбрия: | | |
| | --- видов <i>Scomber scombrus</i> и <i>Scomber japonicus</i> : | | |
| 1604 15 110 0 | ---- филе | - | 15 |
| 1604 15 190 0 | ---- прочая | - | 14 |
| 1604 15 900 0 | --- вида <i>Scomber australasicus</i> | - | 15 |
| 1604 16 000 0 | -- анчоусы | - | 15 |
| 1604 17 000 0 | -- угорь | - | 15 |
| 1604 18 000 0 | -- плавники акулы | - | 15 |
| 1604 19 | -- прочая: | | |
| 1604 19 100 0 | --- лососевые, кроме лосося | - | 15 |
| | --- рыба рода <i>Euthynnus</i> , кроме скипджека, или тунца полосатого (<i>Euthynnus (Katsuwonus) pelamis</i>): | | |
| 1604 19 310 0 | ---- филе, известное как "корды, или балык" | - | 15 |
| 1604 19 390 0 | ---- прочая | - | 15 |

| | | | |
|---------------|---|---|------|
| 1604 19 500 0 | --- рыба вида <i>Orcynopsis unicolor</i> | - | 15 |
| | --- прочая: | | |
| 1604 19 910 0 | ---- филе, сырое, в тесте или панировке, не обжаренное или предварительно обжаренное в масле, замороженное | - | 15 |
| | ---- прочая: | | |
| 1604 19 920 0 | ----- треска (<i>Gadus morhua</i> , <i>Gadus ogac</i> , <i>Gadus macrocephalus</i>) | - | 14 |
| 1604 19 930 0 | ----- сайда (<i>Pollachius virens</i>) | - | 12,5 |
| 1604 19 940 0 | ----- мерлуза (<i>Merluccius spp.</i>) и американский нитеперый налим (<i>Urophycis spp.</i>) | - | 14 |
| 1604 19 950 0 | ----- минтай (<i>Theragra chalcogramma</i>) и серебристая сайда (<i>Pollachius pollachius</i>) | - | 14 |
| 1604 19 97 | ----- прочая: | | |
| 1604 19 971 0 | ----- осетровые | - | 15 |
| 1604 19 978 0 | ----- прочая | - | 15 |
| 1604 20 | - готовая или консервированная рыба прочая: | | |
| 1604 20 050 0 | -- готовые продукты из сурими | - | 12,5 |
| | -- прочая: | | |
| 1604 20 100 0 | --- из лосося | - | 12,5 |
| 1604 20 300 0 | --- из лососевых, кроме лосося | - | 12,5 |
| 1604 20 400 0 | --- из анчоусов | - | 12,5 |
| 1604 20 500 0 | --- из сардин, пелагиды, скумбрий видов <i>Scomber scombrus</i> и <i>Scomber japonicus</i> , рыбы вида <i>Orcynopsis unicolor</i> | - | 12,5 |
| 1604 20 700 0 | --- из тунца, скипджека, или тунца полосатого, или другой рыбы рода <i>Euthynnus</i> | - | 12,5 |
| 1604 20 90 | --- из прочей рыбы: | | |
| 1604 20 901 0 | ---- из осетровых | - | 12 |
| 1604 20 909 0 | ---- из прочей рыбы | - | 12 |
| | | | |

| | | | |
|---------------|---|---|---|
| | - икра осетровых и заменители икры осетровых: | | |
| 1604 31 000 0 | -- икра осетровых | - | 17, но не менее 18,7 евро за 1 кг |
| 1604 32 00 | -- заменители икры осетровых: | | |
| 1604 32 001 0 | --- икра лососевых (красная икра) | - | 15, но не менее 8,3 евро за 1 кг |
| 1604 32 009 0 | --- прочие | - | 15, но не менее 8,3 евро за 1 кг |
| 1605 | Готовые или консервированные ракообразные, моллюски и прочие водные беспозвоночные: | | |
| 1605 10 000 0 | - крабы | - | 13, но не менее 1,95 евро за 1 кг |
| | - креветки: | | |
| 1605 21 | -- в негерметичной упаковке: | | |
| 1605 21 100 0 | --- в первичных упаковках нетто-массой не более 2 кг | - | 5, но не менее 0,1 евро за 1 кг |
| 1605 21 900 0 | --- прочие | - | 5, но не менее 0,1 евро за 1 кг |
| 1605 29 000 0 | --- прочие | - | 5, но не менее 0,1 евро за 1 кг |
| 1605 30 | - омары: | | |
| 1605 30 100 0 | -- мясо омаров, подвергнутое тепловой обработке, для производства омарного масла или омарных паштетов, паст, супов или соусов | - | 5, но не менее 0,9 евро за 1 кг |
| 1605 30 900 0 | -- прочие | - | 5, но не менее 0,9 евро за 1 кг |
| 1605 40 000 | – прочие ракообразные: | | 15, но не менее 1,5 евро за 1 кг |
| 1605 40 000 1 | – – мясо крыля, подвергнутое тепловой обработке, в первичных упаковках нетто-массой более 2 кг | – | 5, но не менее 0,1 евро за 1 кг ^{69C)} |
| 1605 40 000 9 | – – прочие | – | 15, но не менее 1,5 евро за 1 кг |
| | - моллюски: | | 8 |
| 1605 51 000 0 | -- устрицы | - | 8 |
| | | | |

| | | | |
|---------------|---|---|-------------------|
| 1605 52 000 0 | -- гребешки, включая королевские гребешки | - | 8 |
| 1605 53 | -- мидии: | | |
| 1605 53 100 0 | --- в герметичных упаковках | - | 8 |
| 1605 53 900 0 | --- прочие | - | 8 ^{69C)} |
| 1605 54 000 0 | -- каракатицы и кальмары | - | 8 |
| 1605 55 000 0 | -- осьминоги | - | 8 |
| 1605 56 000 0 | -- клемы, сердцевидки и арки | - | 8 |
| 1605 57 000 0 | -- морские ушки | - | 8 |
| 1605 58 000 0 | -- улитки, кроме морских | - | 8 |
| 1605 59 000 0 | -- прочие | - | 8 |
| | - прочие водные беспозвоночные: | | |
| 1605 61 000 0 | -- голотурии | - | 8 |
| 1605 62 000 0 | -- морские ежи | - | 8 |
| 1605 63 000 0 | -- медузы | - | 8 |
| 1605 69 000 0 | -- прочие | - | 8 |

ГРУППА 17

САХАР И КОНДИТЕРСКИЕ ИЗДЕЛИЯ ИЗ САХАРА

Примечание:

1. В данную группу не включаются:

(а) кондитерские изделия из сахара, содержащие какао (товарная позиция 1806);

(б) химически чистые сахара (кроме сахарозы, лактозы, мальтозы, глюкозы и фруктозы) или прочие продукты товарной позиции 2940; или

(в) лекарственные средства или прочая продукция группы 30.

Примечания к субпозициям:

1. В субпозициях 1701 12, 1701 13 и 1701 14 термин "сахар-сырец" означает сахар, в котором содержание сахарозы в сухом состоянии составляет менее 99,5У по показаниям поляриметра.

2. В субпозицию 1701 13 включается только тростниковый сахар, полученный без центрифугирования, с массовой долей сахарозы в пересчете на сухое вещество, соответствующей показаниям поляриметра 69У или более, но менее 93У. Продукт содержит только естественные ксеноморфные микрокристаллы неправильной формы, невидимые невооруженным глазом, окруженные остатками мелассы и другими составляющими сахарного тростника.

Дополнительные примечания:

1. В подсубпозициях 1701 12 100, 1701 12 900, 1701 13 10, 1701 13 90, 1701 14 10 и 1701 14 90 термин "сахар-сырец" означает сахар без вкусо-ароматических или красящих, или каких-либо других добавок, в котором содержание сахарозы в сухом состоянии составляет менее 99,5 мас.% при определении поляриметрическим методом.

2. В подсубпозиции 1701 99 100 термин "сахар белый" означает сахар без вкусо-ароматических или красящих, или каких-либо других добавок, в котором содержание сахарозы в сухом состоянии составляет 99,5 мас.% или более при определении поляриметрическим методом.

3. В подсубпозициях 1702 30 100 0, 1702 40 100 0, 1702 60 100 0 и 1702 90 300 0 термин "изоглюкоза" означает продукт, полученный из глюкозы или ее полимеров и содержащий в сухом состоянии не менее 10 мас.% фруктозы.

4. "Сироп инулина" означает:

(а) в подсубпозиции 1702 60 800 0 непосредственный продукт гидролиза инулина или олигофруктоз, содержащий в сухом состоянии более 50 мас.% фруктозы в свободном состоянии или в виде сахарозы;

(б) в подсубпозиции 1702 90 800 0 непосредственный продукт гидролиза инулина или олигофруктоз, содержащий в сухом состоянии не менее 10 мас.%, но не более 50 мас.% фруктозы в свободном состоянии или в виде сахарозы.

| Код ТН ВЭД | Наименование позиции | Доп. ед. изм. | Ставка ввозной таможенной пошлины (в процентах от таможенной стоимости либо в евро, либо в долларах США) |
|---------------|---|---------------|--|
| 1701 | Сахар тростниковый или свекловичный и химически чистая сахароза, в твердом состоянии: | | |
| | - сахар-сырец без вкусо-ароматических или красящих добавок: | | |
| 1701 12 | -- свекловичный сахар: | | |
| 1701 12 100 | --- для рафинирования: | | |
| 1701 12 100 1 | ---- с 1 января по 30 июня | - | 250 долларов США за 1000 кг |
| 1701 12 100 9 | ---- с 1 июля по 31 декабря | - | 250 долларов США за 1000 кг |
| 1701 12 900 | --- прочий: | | |
| 1701 12 900 1 | ---- с 1 января по 30 июня | - | 250 долларов США за 1000 кг |
| 1701 12 900 9 | ---- с 1 июля по 31 декабря | - | 250 долларов США за 1000 кг |

| | | | |
|---------------|--|---|-----------------------------|
| 1701 13 | -- тростниковый сахар, указанный в примечании к субпозициям 2 к данной группе: | | |
| 1701 13 10 | --- для рафинирования: | | |
| 1701 13 101 | ---- с 1 января по 30 апреля: | | |
| 1701 13 101 1 | ----- при среднемесячной цене не более 286,60 доллара США за 1 т на Нью-Йоркской товарно-сырьевой бирже | - | 250 долларов США за 1000 кг |
| 1701 13 101 2 | ----- при среднемесячной цене не менее 286,61 доллара США за 1 т, но не более 324,08 доллара США за 1 т на Нью-Йоркской товарно-сырьевой бирже | - | 240 долларов США за 1000 кг |
| 1701 13 101 3 | ----- при среднемесячной цене не менее 324,09 доллара США за 1 т, но не более 361,56 доллара США за 1 т на Нью-Йоркской товарно-сырьевой бирже | - | 203 доллара США за 1000 кг |
| 1701 13 101 4 | ----- при среднемесячной цене не менее 361,57 доллара США за 1 т, но не более 396,83 доллара США за 1 т на Нью-Йоркской товарно-сырьевой бирже | - | 171 доллар США за 1000 кг |
| 1701 13 101 5 | ----- при среднемесячной цене не менее 396,84 доллара США за 1 т на Нью-Йоркской товарно-сырьевой бирже | - | 140 долларов США за 1000 кг |
| 1701 13 102 | ---- с 1 мая по 31 июля: | | |
| 1701 13 102 1 | ----- при среднемесячной цене не более 286,60 доллара США за 1 т на Нью-Йоркской товарно-сырьевой бирже | - | 250 долларов США за 1000 кг |
| 1701 13 102 2 | ----- при среднемесячной цене не менее 286,61 доллара США за 1 т, но не более 326,28 доллара США за 1 т на Нью-Йоркской товарно-сырьевой бирже | - | 248 долларов США за 1000 кг |
| | | | |

| | | | |
|---------------|--|---|-----------------------------|
| 1701 13 102 3 | ----- при среднемесячной цене не менее 326,29 доллара США за 1 т, но не более 365,97 доллара США за 1 т на Нью-Йоркской товарно-сырьевой бирже | - | 227 долларов США за 1000 кг |
| 1701 13 102 4 | ----- при среднемесячной цене не менее 365,98 доллара США за 1 т, но не более 405,65 доллара США за 1 т на Нью-Йоркской товарно-сырьевой бирже | - | 205 долларов США за 1000 кг |
| 1701 13 102 5 | ----- при среднемесячной цене не менее 405,66 доллара США за 1 т, но не более 445,33 доллара США за 1 т на Нью-Йоркской товарно-сырьевой бирже | - | 183 доллара США за 1000 кг |
| 1701 13 102 6 | ----- при среднемесячной цене не менее 445,34 доллара США за 1 т, но не более 485,02 доллара США за 1 т на Нью-Йоркской товарно-сырьевой бирже | - | 162 доллара США за 1000 кг |
| 1701 13 102 7 | ----- при среднемесячной цене не менее 485,03 доллара США за 1 т на Нью-Йоркской товарно-сырьевой бирже | - | 140 долларов США за 1000 кг |
| 1701 13 103 | ---- с 1 августа по 31 декабря: | | |
| 1701 13 103 1 | ----- при среднемесячной цене не более 286,60 доллара США за 1 т на Нью-Йоркской товарно-сырьевой бирже | - | 250 долларов США за 1000 кг |
| 1701 13 103 2 | ----- при среднемесячной цене не менее 286,61 доллара США за 1 т, но не более 324,08 доллара США за 1 т на Нью-Йоркской товарно-сырьевой бирже | - | 240 долларов США за 1000 кг |
| 1701 13 103 3 | ----- при среднемесячной цене не менее 324,09 доллара США за 1 т, но не более 361,56 доллара США за 1 т на | - | |

| | | | |
|---------------|--|---|-----------------------------|
| | Нью-Йоркской товарно-сырьевой бирже | | 203 доллара США за 1000 кг |
| 1701 13 103 4 | ----- при среднемесячной цене не менее 361,57 доллара США за 1 т, но не более 396,83 доллара США за 1 т на Нью-Йоркской товарно-сырьевой бирже | - | 171 доллар США за 1000 кг |
| 1701 13 103 5 | ----- при среднемесячной цене не менее 396,84 доллара США за 1 т на Нью-Йоркской товарно-сырьевой бирже | - | 140 долларов США за 1000 кг |
| 1701 13 90 | --- прочий: | | |
| 1701 13 901 | ---- с 1 января по 30 апреля: | | |
| 1701 13 901 1 | ----- при среднемесячной цене не более 286,60 доллара США за 1 т на Нью-Йоркской товарно-сырьевой бирже | - | 250 долларов США за 1000 кг |
| 1701 13 901 2 | ----- при среднемесячной цене не менее 286,61 доллара США за 1 т, но не более 324,08 доллара США за 1 т на Нью-Йоркской товарно-сырьевой бирже | - | 240 долларов США за 1000 кг |
| 1701 13 901 3 | ----- при среднемесячной цене не менее 324,09 доллара США за 1 т, но не более 361,56 доллара США за 1 т на Нью-Йоркской товарно-сырьевой бирже | - | 203 доллара США за 1000 кг |
| 1701 13 901 4 | ----- при среднемесячной цене не менее 361,57 доллара США за 1 т, но не более 396,83 доллара США за 1 т на Нью-Йоркской товарно-сырьевой бирже | - | 171 доллар США за 1000 кг |
| 1701 13 901 5 | ----- при среднемесячной цене не менее 396,84 доллара США за 1 т на Нью-Йоркской товарно-сырьевой бирже | - | 140 долларов США за 1000 кг |
| 1701 13 902 | ---- с 1 мая по 31 июля: | | |
| 1701 13 902 1 | ----- при среднемесячной цене не более 286,60 доллара США за 1 т на | - | |

| | | | |
|---------------|--|---|-----------------------------|
| | Нью-Йоркской товарно-сырьевой бирже | | 250 долларов США за 1000 кг |
| 1701 13 902 2 | ----- при среднемесячной цене не менее 286,61 доллара США за 1 т, но не более 326,28 доллара США за 1 т на Нью-Йоркской товарно-сырьевой бирже | - | 248 долларов США за 1000 кг |
| 1701 13 902 3 | ----- при среднемесячной цене не менее 326,29 доллара США за 1 т, но не более 365,97 доллара США за 1 т на Нью-Йоркской товарно-сырьевой бирже | - | 227 долларов США за 1000 кг |
| 1701 13 902 4 | ----- при среднемесячной цене не менее 365,98 доллара США за 1 т, но не более 405,65 доллара США за 1 т на Нью-Йоркской товарно-сырьевой бирже | - | 205 долларов США за 1000 кг |
| 1701 13 902 5 | ----- при среднемесячной цене не менее 405,66 доллара США за 1 т, но не более 445,33 доллара США за 1 т на Нью-Йоркской товарно-сырьевой бирже | - | 183 доллара США за 1000 кг |
| 1701 13 902 6 | ----- при среднемесячной цене не менее 445,34 доллара США за 1 т, но не более 485,02 доллара США за 1 т на Нью-Йоркской товарно-сырьевой бирже | - | 162 доллара США за 1000 кг |
| 1701 13 902 7 | ----- при среднемесячной цене не менее 485,03 доллара США за 1 т на Нью-Йоркской товарно-сырьевой бирже | - | 140 долларов США за 1000 кг |
| 1701 13 903 | ---- с 1 августа по 31 декабря: | | |
| 1701 13 903 1 | ----- при среднемесячной цене не более 286,60 доллара США за 1 т на Нью-Йоркской товарно-сырьевой бирже | - | 250 долларов США за 1000 кг |
| | ----- при среднемесячной цене не менее 286,61 доллара США за 1 т, но | | |

| | | | |
|---------------|--|---|-----------------------------|
| 1701 13 903 2 | не более 324,08 доллара США за 1 т на Нью-Йоркской товарно-сырьевой бирже | - | 240 долларов США за 1000 кг |
| 1701 13 903 3 | ----- при среднемесячной цене не менее 324,09 доллара США за 1 т, но не более 361,56 доллара США за 1 т на Нью-Йоркской товарно-сырьевой бирже | - | 203 доллара США за 1000 кг |
| 1701 13 903 4 | ----- при среднемесячной цене не менее 361,57 доллара США за 1 т, но не более 396,83 доллара США за 1 т на Нью-Йоркской товарно-сырьевой бирже | - | 171 доллар США за 1000 кг |
| 1701 13 903 5 | ----- при среднемесячной цене не менее 396,84 доллара США за 1 т на Нью-Йоркской товарно-сырьевой бирже | - | 140 долларов США за 1000 кг |
| 1701 14 | -- тростниковый сахар прочий: | | |
| 1701 14 10 | --- для рафинирования: | | |
| 1701 14 101 | ---- с 1 января по 30 апреля: | | |
| 1701 14 101 1 | ----- при среднемесячной цене не более 286,60 доллара США за 1 т на Нью-Йоркской товарно-сырьевой бирже | - | 250 долларов США за 1000 кг |
| 1701 14 101 2 | ----- при среднемесячной цене не менее 286,61 доллара США за 1 т, но не более 324,08 доллара США за 1 т на Нью-Йоркской товарно-сырьевой бирже | - | 240 долларов США за 1000 кг |
| 1701 14 101 3 | ----- при среднемесячной цене не менее 324,09 доллара США за 1 т, но не более 361,56 доллара США за 1 т на Нью-Йоркской товарно-сырьевой бирже | - | 203 доллара США за 1000 кг |
| 1701 14 101 4 | ----- при среднемесячной цене не менее 361,57 доллара США за 1 т, но не более 396,83 доллара США за 1 т на | - | |

| | | | |
|---------------|--|---|-----------------------------|
| | Нью-Йоркской товарно-сырьевой бирже | | 171 доллар США за 1000 кг |
| 1701 14 101 5 | ----- при среднемесячной цене не менее 396,84 доллара США за 1 т на Нью-Йоркской товарно-сырьевой бирже | - | 140 долларов США за 1000 кг |
| 1701 14 102 | ---- с 1 мая по 31 июля: | | |
| 1701 14 102 1 | ----- при среднемесячной цене не более 286,60 доллара США за 1 т на Нью-Йоркской товарно-сырьевой бирже | - | 250 долларов США за 1000 кг |
| 1701 14 102 2 | ----- при среднемесячной цене не менее 286,61 доллара США за 1 т, но не более 326,28 доллара США за 1 т на Нью-Йоркской товарно-сырьевой бирже | - | 248 долларов США за 1000 кг |
| 1701 14 102 3 | ----- при среднемесячной цене не менее 326,29 доллара США за 1 т, но не более 365,97 доллара США за 1 т на Нью-Йоркской товарно-сырьевой бирже | - | 227 долларов США за 1000 кг |
| 1701 14 102 4 | ----- при среднемесячной цене не менее 365,98 доллара США за 1 т, но не более 405,65 доллара США за 1 т на Нью-Йоркской товарно-сырьевой бирже | - | 205 долларов США за 1000 кг |
| 1701 14 102 5 | ----- при среднемесячной цене не менее 405,66 доллара США за 1 т, но не более 445,33 доллара США за 1 т на Нью-Йоркской товарно-сырьевой бирже | - | 183 доллара США за 1000 кг |
| 1701 14 102 6 | ----- при среднемесячной цене не менее 445,34 доллара США за 1 т, но не более 485,02 доллара США за 1 т на Нью-Йоркской товарно-сырьевой бирже | - | 162 доллара США за 1000 кг |
| 1701 14 102 7 | ----- при среднемесячной цене не менее 485,03 | - | |

| | | | |
|---------------|--|---|-----------------------------|
| | доллара США за 1 т на Нью-Йоркской товарно-сырьевой бирже | | 140 долларов США за 1000 кг |
| 1701 14 103 | ---- с 1 августа по 31 декабря: | | |
| 1701 14 103 1 | ----- при среднемесячной цене не более 286,60 доллара США за 1 т на Нью-Йоркской товарно-сырьевой бирже | - | 250 долларов США за 1000 кг |
| 1701 14 103 2 | ----- при среднемесячной цене не менее 286,61 доллара США за 1 т, но не более 324,08 доллара США за 1 т на Нью-Йоркской товарно-сырьевой бирже | - | 240 долларов США за 1000 кг |
| 1701 14 103 3 | ----- при среднемесячной цене не менее 324,09 доллара США за 1 т, но не более 361,56 доллара США за 1 т на Нью-Йоркской товарно-сырьевой бирже | - | 203 доллара США за 1000 кг |
| 1701 14 103 4 | ----- при среднемесячной цене не менее 361,57 доллара США за 1 т, но не более 396,83 доллара США за 1 т на Нью-Йоркской товарно-сырьевой бирже | - | 171 доллар США за 1000 кг |
| 1701 14 103 5 | ----- при среднемесячной цене не менее 396,84 доллара США за 1 т на Нью-Йоркской товарно-сырьевой бирже | - | 140 долларов США за 1000 кг |
| 1701 14 90 | --- прочий: | | |
| 1701 14 901 | ---- с 1 января по 30 апреля: | | |
| 1701 14 901 1 | ----- при среднемесячной цене не более 286,60 доллара США за 1 т на Нью-Йоркской товарно-сырьевой бирже | - | 250 долларов США за 1000 кг |
| 1701 14 901 2 | ----- при среднемесячной цене не менее 286,61 доллара США за 1 т, но не более 324,08 доллара США за 1 т на Нью-Йоркской товарно-сырьевой бирже | - | 240 долларов США за 1000 кг |
| | | | |

| | | | |
|---------------|--|---|-----------------------------|
| 1701 14 901 3 | ----- при среднемесячной цене не менее 324,09 доллара США за 1 т, но не более 361,56 доллара США за 1 т на Нью-Йоркской товарно-сырьевой бирже | - | 203 доллара США за 1000 кг |
| 1701 14 901 4 | ----- при среднемесячной цене не менее 361,57 доллара США за 1 т, но не более 396,83 доллара США за 1 т на Нью-Йоркской товарно-сырьевой бирже | - | 171 доллар США за 1000 кг |
| 1701 14 901 5 | ----- при среднемесячной цене не менее 396,84 доллара США за 1 т на Нью-Йоркской товарно-сырьевой бирже | - | 140 долларов США за 1000 кг |
| 1701 14 902 | ---- с 1 мая по 31 июля: | | |
| 1701 14 902 1 | ----- при среднемесячной цене не более 286,60 доллара США за 1 т на Нью-Йоркской товарно-сырьевой бирже | - | 250 долларов США за 1000 кг |
| 1701 14 902 2 | ----- при среднемесячной цене не менее 286,61 доллара США за 1 т, но не более 326,28 доллара США за 1 т на Нью-Йоркской товарно-сырьевой бирже | - | 248 долларов США за 1000 кг |
| 1701 14 902 3 | ----- при среднемесячной цене не менее 326,29 доллара США за 1 т, но не более 365,97 доллара США за 1 т на Нью-Йоркской товарно-сырьевой бирже | - | 227 долларов США за 1000 кг |
| 1701 14 902 4 | ----- при среднемесячной цене не менее 365,98 доллара США за 1 т, но не более 405,65 доллара США за 1 т на Нью-Йоркской товарно-сырьевой бирже | - | 205 долларов США за 1000 кг |
| 1701 14 902 5 | ----- при среднемесячной цене не менее 405,66 доллара США за 1 т, но не более 445,33 доллара | - | |

| | | | |
|---------------|--|---|-----------------------------|
| | США за 1 т на Нью-Йоркской товарно-сырьевой бирже | | 183 доллара США за 1000 кг |
| 1701 14 902 6 | ----- при среднемесячной цене не менее 445,34 доллара США за 1 т, но не более 485,02 доллара США за 1 т на Нью-Йоркской товарно-сырьевой бирже | - | 162 доллара США за 1000 кг |
| 1701 14 902 7 | ----- при среднемесячной цене не менее 485,03 доллара США за 1 т на Нью-Йоркской товарно-сырьевой бирже | - | 140 долларов США за 1000 кг |
| 1701 14 903 | ---- с 1 августа по 31 декабря: | | |
| 1701 14 903 1 | ----- при среднемесячной цене не более 286,60 доллара США за 1 т на Нью-Йоркской товарно-сырьевой бирже | - | 250 долларов США за 1000 кг |
| 1701 14 903 2 | ----- при среднемесячной цене не менее 286,61 доллара США за 1 т, но не более 324,08 доллара США за 1 т на Нью-Йоркской товарно-сырьевой бирже | - | 240 долларов США за 1000 кг |
| 1701 14 903 3 | ----- при среднемесячной цене не менее 324,09 доллара США за 1 т, но не более 361,56 доллара США за 1 т на Нью-Йоркской товарно-сырьевой бирже | - | 203 доллара США за 1000 кг |
| 1701 14 903 4 | ----- при среднемесячной цене не менее 361,57 доллара США за 1 т, но не более 396,83 доллара США за 1 т на Нью-Йоркской товарно-сырьевой бирже | - | 171 доллар США за 1000 кг |
| 1701 14 903 5 | ----- при среднемесячной цене не менее 396,84 доллара США за 1 т на Нью-Йоркской товарно-сырьевой бирже | - | 140 долларов США за 1000 кг |
| | - прочий: | | |
| 1701 91 00 | - - с о вкусо-ароматическими | | |

| | | | |
|---------------|---|---|-----------------------------|
| | или красящими добавками: | | |
| 1701 91 001 | --- с 1 января по 30 апреля: | | |
| 1701 91 001 1 | ---- при среднемесячной цене не более 286,60 доллара США за 1 т на Нью-Йоркской товарно-сырьевой бирже | - | 250 долларов США за 1000 кг |
| 1701 91 001 2 | ---- при среднемесячной цене не менее 286,61 доллара США за 1 т, но не более 324,08 доллара США за 1 т на Нью-Йоркской товарно-сырьевой бирже | - | 240 долларов США за 1000 кг |
| 1701 91 001 3 | ---- при среднемесячной цене не менее 324,09 доллара США за 1 т, но не более 361,56 доллара США за 1 т на Нью-Йоркской товарно-сырьевой бирже | - | 203 доллара США за 1000 кг |
| 1701 91 001 4 | ---- при среднемесячной цене не менее 361,57 доллара США за 1 т, но не более 396,83 доллара США за 1 т на Нью-Йоркской товарно-сырьевой бирже | - | 171 доллар США за 1000 кг |
| 1701 91 001 5 | ---- при среднемесячной цене не менее 396,84 доллара США за 1 т на Нью-Йоркской товарно-сырьевой бирже | - | 140 долларов США за 1000 кг |
| 1701 91 002 | --- с 1 мая по 31 июля: | | |
| 1701 91 002 1 | ---- при среднемесячной цене не более 286,60 доллара США за 1 т на Нью-Йоркской товарно-сырьевой бирже | - | 250 долларов США за 1000 кг |
| 1701 91 002 2 | ---- при среднемесячной цене не менее 286,61 доллара США за 1 т, но не более 326,28 доллара США за 1 т на Нью-Йоркской товарно-сырьевой бирже | - | 248 долларов США за 1000 кг |
| 1701 91 002 3 | ---- при среднемесячной цене не менее 326,29 доллара США за 1 т, но не более 365,97 доллара | - | |

| | | | |
|---------------|---|---|-----------------------------|
| | США за 1 т на Нью-Йоркской товарно-сырьевой бирже | | 227 долларов США за 1000 кг |
| 1701 91 002 4 | ---- при среднемесячной цене не менее 365,98 доллара США за 1 т, но не более 405,65 доллара США за 1 т на Нью-Йоркской товарно-сырьевой бирже | - | 205 долларов США за 1000 кг |
| 1701 91 002 5 | ---- при среднемесячной цене не менее 405,66 доллара США за 1 т, но не более 445,33 доллара США за 1 т на Нью-Йоркской товарно-сырьевой бирже | - | 183 доллара США за 1000 кг |
| 1701 91 002 6 | ---- при среднемесячной цене не менее 445,34 доллара США за 1 т, но не более 485,02 доллара США за 1 т на Нью-Йоркской товарно-сырьевой бирже | - | 162 доллара США за 1000 кг |
| 1701 91 002 7 | ---- при среднемесячной цене не менее 485,03 доллара США за 1 т на Нью-Йоркской товарно-сырьевой бирже | - | 140 долларов США за 1000 кг |
| 1701 91 003 | --- с 1 августа по 31 декабря: | | |
| 1701 91 003 1 | ---- при среднемесячной цене не более 286,60 доллара США за 1 т на Нью-Йоркской товарно-сырьевой бирже | - | 250 долларов США за 1000 кг |
| 1701 91 003 2 | ---- при среднемесячной цене не менее 286,61 доллара США за 1 т, но не более 324,08 доллара США за 1 т на Нью-Йоркской товарно-сырьевой бирже | - | 240 долларов США за 1000 кг |
| 1701 91 003 3 | ---- при среднемесячной цене не менее 324,09 доллара США за 1 т, но не более 361,56 доллара США за 1 т на Нью-Йоркской товарно-сырьевой бирже | - | 203 доллара США за 1000 кг |
| | ---- при среднемесячной цене не менее 361,57 | | |

| | | | |
|---------------|--|---|-----------------------------|
| 1701 91 003 4 | доллара США за 1 т, но не более 396,83 доллара США за 1 т на Нью-Йоркской товарно-сырьевой бирже | - | 171 доллар США за 1000 кг |
| 1701 91 003 5 | ---- при среднемесячной цене не менее 396,84 доллара США за 1 т на Нью-Йоркской товарно-сырьевой бирже | - | 140 долларов США за 1000 кг |
| 1701 99 | -- прочий: | | |
| 1701 99 100 | --- сахар белый: | | |
| 1701 99 100 1 | ---- с 1 января по 30 июня | - | 340 долларов США за 1000 кг |
| 1701 99 100 9 | ---- с 1 июля по 31 декабря | - | 340 долларов США за 1000 кг |
| 1701 99 900 | --- прочий: | | |
| 1701 99 900 1 | ---- с 1 января по 30 июня | - | 340 долларов США за 1000 кг |
| 1701 99 900 9 | ---- с 1 июля по 31 декабря | - | 340 долларов США за 1000 кг |
| 1702 | Прочие сахара, включая химически чистые лактозу, мальтозу, глюкозу и фруктозу, в твердом состоянии; сиропы сахарные без добавления вкусо-ароматических или красящих веществ; искусственный мед, смешанный или не смешанный с натуральным медом; карамельный кулер: | | |
| | - лактоза и сироп лактозы: | | |
| 1702 11 000 0 | -- содержащие 99 мас.% или более лактозы, выраженной как безводная лактоза, в пересчете на сухое вещество | - | 5 |
| 1702 19 000 0 | -- прочие | - | 5 |
| 1702 20 | - сахар и сироп кленовые: | | |
| 1702 20 100 0 | -- сахар кленовый в твердом состоянии, содержащий добавки вкусо-ароматических или красящих веществ | - | 5 |
| 1702 20 900 0 | -- прочие | - | 0,12 евро за 1 кг |

| | | | |
|---------------|--|---|---|
| 1702 30 | - глюкоза и сироп глюкозы, не содержащие фруктозу или содержащие менее 20 мас.% фруктозы в сухом состоянии: | | |
| 1702 30 100 0 | -- изоглюкоза | - | 5 |
| | -- прочие: | | |
| 1702 30 500 0 | --- в виде белого кристаллического порошка, агломерированного или неагломерированного | - | 5 |
| 1702 30 900 | --- прочие: | | |
| 1702 30 900 1 | ---- патока крахмальная | - | 5 |
| 1702 30 900 9 | ---- прочие | - | 5 |
| 1702 40 | - глюкоза и сироп глюкозы, содержащие в сухом состоянии не менее 20 мас.%, но менее 50 мас.% фруктозы, не включая инвертный сахар: | | |
| 1702 40 100 0 | -- изоглюкоза | - | 5 |
| 1702 40 900 0 | -- прочие | - | 5 |
| 1702 50 000 0 | - фруктоза химически чистая | - | 5 |
| 1702 60 | - фруктоза прочая и сироп фруктозы, содержащие в сухом состоянии более 50 мас.% фруктозы, не включая инвертный сахар: | | |
| 1702 60 100 0 | -- изоглюкоза | - | 5 |
| 1702 60 800 0 | -- сироп инулина | - | 5 |
| 1702 60 950 0 | -- прочие | - | 5 |
| 1702 90 | - прочие, включая инвертный сахар и прочие сахара и сахарные сиропы, содержащие в сухом состоянии 50 мас.% фруктозы: | | |
| 1702 90 100 0 | -- мальтоза химически чистая | - | 5 |
| 1702 90 300 0 | -- изоглюкоза | - | 5 |
| 1702 90 500 0 | -- мальтодекстрин и сироп мальтодекстрина | - | 5 |
| | -- карамельный кулер: | | |
| | | | |

| | | | |
|---------------|---|---|-----------------------------------|
| 1702 90 710 0 | --- содержащий 50 мас.% или более сахарозы в сухом состоянии | - | 0,12 евро за 1 кг |
| | --- прочие: | | |
| 1702 90 750 0 | ---- в виде порошка, агломерированного или неагломерированного | - | 10 |
| 1702 90 790 0 | ---- прочие | - | 0,12 евро за 1 кг |
| 1702 90 800 0 | -- сироп инулина | - | 5 |
| 1702 90 950 0 | -- прочие | - | 10 |
| 1703 | Меласса, полученная в результате извлечения или рафинирования сахара: | | |
| 1703 10 000 0 | - меласса тростниковая | - | 5 |
| 1703 90 000 0 | - прочая | - | 5 |
| 1704 | Кондитерские изделия из сахара (включая белый шоколад), не содержащие какао: | | |
| 1704 10 | - жевательная резинка, покрытая или не покрытая сахаром: | | |
| 1704 10 100 0 | -- содержащая менее 60 мас.% сахарозы (включая инвертный сахар, выраженный как сахароза) | - | 10, но не менее 0,6 евро за 1 кг |
| 1704 10 900 | -- содержащая 60 мас.% или более сахарозы (включая инвертный сахар, выраженный как сахароза): | | |
| 1704 10 900 1 | --- жевательная резинка в полосках | - | 10, но не менее 0,6 евро за 1 кг |
| 1704 10 900 9 | --- прочая | - | 10, но не менее 0,38 евро за 1 кг |
| 1704 90 | - прочие: | | |
| 1704 90 100 0 | -- экстракт солодки, содержащий более 10 мас.% сахарозы, но не содержащий других добавок | - | 14, но не менее 0,17 евро за 1 кг |
| 1704 90 300 0 | -- шоколад белый | - | 12, но не менее 0,15 евро за 1 кг |
| | -- прочие: | | |
| 1704 90 510 0 | --- пасты и массы, включая марципан, в | - | |

| | | | |
|---------------|--|---|------------------------------------|
| | первичных упаковках нетто-массой 1 кг или более | | 14, но не менее 0,17 евро за 1 кг |
| 1704 90 550 0 | --- пастилки от боли в горле и таблетки от кашля | - | 7 |
| 1704 90 610 0 | --- покрытые сахаром (дражированные) товары | - | 14, но не менее 0,175 евро за 1 кг |
| | --- прочие: | | |
| 1704 90 650 0 | ---- кондитерские изделия в виде резинки и желе, включая фруктовую пасту в виде кондитерских изделий из сахара | - | 14, но не менее 0,175 евро за 1 кг |
| 1704 90 710 0 | ---- леденцовая карамель, с начинкой или без начинки | - | 14, но не менее 0,175 евро за 1 кг |
| 1704 90 750 0 | ---- тоффи, карамели прочие и аналогичные сладости | - | 14, но не менее 0,13 евро за 1 кг |
| | ---- прочие: | | |
| 1704 90 810 0 | ----- отпрессованные таблетки | - | 14, но не менее 0,175 евро за 1 кг |
| 1704 90 990 0 | ----- прочие | - | 12, но не менее 0,14 евро за 1 кг |

ГРУППА 18 КАКАО И ПРОДУКТЫ ИЗ НЕГО

Примечания:

1. В данную группу не включаются изделия товарной позиции 0403, 1901, 1904, 1905, 2105, 2202, 2208, 3003 или 3004.

2. В товарную позицию 1806 включаются кондитерские изделия из сахара, содержащие какао, и, при условии соблюдения положений примечания 1 к данной группе, прочие пищевые продукты с добавлением какао.

Дополнительное примечание:

1. Подсубпозиции 1806 90 110 0 и 1806 90 190 0 не включают шоколадные конфеты, изготовленные целиком из шоколада одного типа.

| Код ТН ВЭД | Наименование позиции | Доп. ед. изм. | Ставка ввозной таможенной пошлины (в процентах от таможенной стоимости либо в евро, либо в долларах США) |
|---------------|--|---------------|--|
| 1801 00 000 0 | Какао-бобы, целые или дробленые, сырые или жареные | - | 0 |

| | | | |
|---------------|--|---|--------------------|
| 1802 00 000 0 | Шелуха, оболочки, кожица и прочие отходы какао | - | 5 |
| 1803 | Какао-паста, обезжиренная или необезжиренная: | | |
| 1803 10 000 0 | - необезжиренная | - | 3 ^{59C}) |
| 1803 20 000 0 | - частично или полностью обезжиренная | - | 5 |
| 1804 00 000 0 | Какао-масло, какао-жир | - | 5 ^{59C}) |
| 1805 00 000 0 | Какао-порошок без добавок сахара или других подслащивающих веществ | - | 5 |
| 1806 | Шоколад и прочие готовые пищевые продукты, содержащие какао: | | |
| 1806 10 | - какао-порошок с добавлением сахара или других подслащивающих веществ: | | |
| 1806 10 150 0 | -- не содержащий сахарозы или содержащий менее 5 мас. % сахарозы (включая инвертный сахар, выраженный как сахароза) или изоглюкозы, выраженной как сахароза | - | 5 |
| 1806 10 200 0 | -- содержащий 5 мас.% или более, но менее 65 мас.% сахарозы (включая инвертный сахар, выраженный как сахароза) или изоглюкозы, выраженной как сахароза | - | 0,2 евро за 1 кг |
| 1806 10 300 0 | -- содержащий 65 мас.% или более, но менее 80 мас.% сахарозы (включая инвертный сахар, выраженный как сахароза) или изоглюкозы, выраженной как сахароза | - | 0,2 евро за 1 кг |
| 1806 10 900 0 | -- содержащий 80 мас.% или более сахарозы (включая инвертный сахар , выраженный как сахароза) или изоглюкозы, выраженной как сахароза | - | 0,2 евро за 1 кг |

| | | | |
|---------------|--|---|-------------------|
| 1806 20 | - изделия готовые прочие, в брикетах, пластинках или плитках массой более 2 кг, или в жидком, пастообразном, порошкообразном, гранулированном или другом аналогичном виде в контейнерах или в первичных упаковках с содержимым более 2 кг: | | |
| 1806 20 100 0 | -- содержащие 31 мас.% или более какао-масла или содержащие в сумме 31 мас.% или более какао-масла и молочного жира | - | 5 |
| 1806 20 300 0 | -- содержащие в сумме 25 мас.% или более, но менее 31 мас.% какао-масла и молочного жира | - | 5 |
| | -- прочие: | | |
| 1806 20 500 0 | --- содержащие 18 мас.% или более какао-масла | - | 5 |
| 1806 20 700 0 | --- молочно-шоколадная крошка | - | 5 |
| 1806 20 800 0 | --- шоколадная глазурь | - | 5 |
| 1806 20 950 0 | --- прочие | - | 5 |
| | - прочие, в брикетах, пластинках или плитках: | | |
| 1806 31 000 0 | -- с начинкой | - | 0,2 евро за 1 кг |
| 1806 32 | -- без начинки: | | |
| 1806 32 100 0 | --- с добавкой зерна злаков, плодов или орехов | - | 0,2 евро за 1 кг |
| 1806 32 900 0 | --- прочие | - | 0,2 евро за 1 кг |
| 1806 90 | - прочие: | | |
| | -- шоколад и изделия из него: | | |
| | --- шоколадные конфеты, с начинкой или без начинки: | | |
| 1806 90 110 0 | ---- содержащие алкоголь | - | 0,28 евро за 1 кг |
| 1806 90 190 0 | ---- прочие | - | 0,28 евро за 1 кг |
| | --- прочие: | | |
| 1806 90 310 0 | ---- с начинкой | - | 0,28 евро за 1 кг |
| 1806 90 390 0 | ---- без начинки | - | 0,28 евро за 1 кг |
| | | | |

| | | | |
|---------------|---|---|-------------------|
| 1806 90 500 | -- кондитерские изделия из сахара и их заменители, изготовленные из заменяющих сахар продуктов, содержащие какао: | | |
| 1806 90 500 1 | --- леденцовая карамель, с начинкой или без начинки | - | 0,28 евро за 1 кг |
| 1806 90 500 2 | --- тоффи, карамели прочие и аналогичные сладости | - | 0,28 евро за 1 кг |
| 1806 90 500 9 | --- прочие | - | 0,28 евро за 1 кг |
| 1806 90 600 0 | -- пасты, содержащие какао | - | 0,28 евро за 1 кг |
| 1806 90 700 0 | -- готовые изделия, содержащие какао и предназначенные для производства или приготовления напитков | - | 0,28 евро за 1 кг |
| 1806 90 900 0 | -- прочие | - | 10 |

ГРУППА 19

ГОТОВЫЕ ПРОДУКТЫ ИЗ ЗЕРНА ЗЛАКОВ, МУКИ, КРАХМАЛА ИЛИ МОЛОКА; МУЧНЫЕ КОНДИТЕРСКИЕ ИЗДЕЛИЯ

Примечания:

1. В данную группу не включаются:

(а) готовые пищевые продукты, содержащие более 20 мас.% колбасы, мяса, мясных субпродуктов, крови, рыбы или ракообразных, моллюсков или прочих водных беспозвоночных или любую комбинацию этих продуктов (группа 16), за исключением изделий с начинкой товарной позиции 1902;

(б) сухое печенье или иные изделия на основе муки или крахмала, специально приготовленные как корм для животных (товарная позиция 2309); или

(в) лекарственные средства или прочая продукция группы 30.

2. В товарной позиции 1901:

(а) термин "крупа" означает крупу из зерна злаков группы 11;

(б) термины "мука тонкого помола" и "мука грубого помола" означают:

(1) муку тонкого и грубого помола из зерна злаков группы 11; и

(2) муку тонкого и грубого помола и порошок из растений любой группы, кроме муки тонкого и грубого помола или порошка сушеных овощей (товарная позиция 0712), картофеля (товарная позиция 1105) или сушеных бобовых овощей (товарная позиция 1106).

3. В товарную позицию 1904 не включаются изделия, содержащие более 6 мас.% какао в пересчете на полностью обезжиренную основу, или полностью глазированные шоколадом или прочие готовые пищевые продукты, содержащие какао (товарная позиция 1806).

4. В товарной позиции 1904 выражение "приготовленные иным способом" означает изделия, подвергнутые особой кулинарной обработке, отличной от указанной в товарных позициях или примечаниях группы 10 или 11.

Дополнительные примечания:

1. Термин "сладкое сухое печенье" в субпозиции 1905 31 относится только к продуктам, содержащим не более 12 мас.% влаги и не более 35 мас.% жира (начинка и покрытие при определении этих показателей не учитываются).

2. В подсубпозицию 1905 90 200 0 включаются только сухие и ломкие продукты.

| Код ТН ВЭД | Наименование позиции | Доп. ед. изм. | Ставка ввозной таможенной пошлины (в процентах от таможенной стоимости либо в евро, либо в долларах США) |
|---------------|---|---------------|--|
| 1901 | Экстракт солодовый; готовые пищевые продукты из муки тонкого или грубого помола, крупы, крахмала или солодового экстракта, не содержащие какао или содержащие менее 40 мас.% какао в пересчете на полностью обезжиренную основу, в другом месте не поименованные или не включенные; готовые пищевые продукты из сырья товарных позиций 0401 - 0404, не содержащие или содержащие менее 5 мас.% какао в пересчете на полностью обезжиренную основу, в другом месте не поименованные или не включенные: | | |
| 1901 10 000 0 | - готовые пищевые продукты, предназначенные для детей раннего возраста, | | 5 |

| | | | |
|---------------|--|---|----|
| | расфасованные для розничной продажи | - | |
| 1901 20 000 0 | - смеси и тесто для изготовления хлебобулочных и мучных кондитерских изделий товарной позиции 1905 | - | 11 |
| 1901 90 | - прочие: | | |
| | -- экстракт солодовый: | | |
| 1901 90 110 0 | --- с содержанием сухого экстракта 90 мас.% или более | - | 13 |
| 1901 90 190 0 | --- прочий | - | 13 |
| | -- прочие: | | |
| 1901 90 910 0 | --- не содержащие молочного жира, сахарозы, изоглюкозы, глюкозы или крахмала или содержащие менее 1,5 мас.% молочного жира, 5 мас.% сахарозы (включая инвертный сахар) или изоглюкозы, 5 мас.% глюкозы или крахмала, кроме пищевых продуктов в виде порошка из сырья товарных позиций 0401 - 0404 | - | 13 |
| 1901 90 990 0 | --- прочие | - | 11 |
| 1902 | Макаронные изделия, подвергнутые или не подвергнутые тепловой обработке, с начинкой (из мяса или прочих продуктов) или без начинки, или приготовленные другим способом или неприготовленные, такие как спагетти, макароны, лапша, лазанья, клецки, равиоли, каннеллони; кускус, приготовленный или неприготовленный: | | |
| | - макаронные изделия, не подвергнутые тепловой обработке, без начинки или не приготовленные каким-либо другим способом: | | |
| | | | |

| | | | |
|---------------|--|---|-----------------------------------|
| 1902 11 000 0 | -- содержащие яйца | - | 15, но не менее 0,06 евро за 1 кг |
| 1902 19 | -- прочие: | | |
| 1902 19 100 0 | --- не содержащие муки грубого или тонкого помола из мягкой пшеницы | - | 15, но не менее 0,06 евро за 1 кг |
| 1902 19 900 0 | --- прочие | - | 15, но не менее 0,06 евро за 1 кг |
| 1902 20 | - макаронные изделия с начинкой, подвергнутые или не подвергнутые тепловой обработке или приготовленные другим способом: | | |
| 1902 20 100 0 | -- содержащие более 20 мас.% рыбы, ракообразных, моллюсков или прочих водных беспозвоночных | - | 15, но не менее 0,06 евро за 1 кг |
| 1902 20 300 0 | -- содержащие более 20 мас.% колбасы и аналогичных изделий из мяса и мясных субпродуктов любого вида, включая жиры любого вида или происхождения | - | 15, но не менее 0,06 евро за 1 кг |
| | -- прочие: | | |
| 1902 20 910 0 | --- подвергнутые тепловой обработке | - | 15, но не менее 0,06 евро за 1 кг |
| 1902 20 990 0 | --- прочие | - | 15, но не менее 0,06 евро за 1 кг |
| 1902 30 | - макаронные изделия прочие: | | |
| 1902 30 100 0 | -- сушеные | - | 13, но не менее 0,05 евро за 1 кг |
| 1902 30 900 0 | -- прочие | - | 13, но не менее 0,05 евро за 1 кг |
| 1902 40 | - кускус: | | |
| 1902 40 100 0 | -- неприготовленный | - | 15, но не менее 0,06 евро за 1 кг |
| 1902 40 900 0 | -- прочий | - | 15, но не менее 0,06 евро за 1 кг |
| 1903 00 000 0 | Тапиока и ее заменители, приготовленные из крахмала, в форме хлопьев, гранул, | | 13 |

| | | | |
|---------------|---|---|----|
| | зернышек, крупинок или в других аналогичных формах | - | |
| 1904 | Готовые пищевые продукты, полученные путем вздувания или обжаривания зерна злаков или зерновых продуктов (например, кукурузные хлопья); злаки (кроме зерна кукурузы) в виде зерна или в виде хлопьев или зерна, обработанного иным способом (за исключением муки тонкого и грубого помола, крупы), предварительно отваренные или приготовленные иным способом, в другом месте не поименованные или не включенные: | | |
| 1904 10 | - готовые пищевые продукты, полученные путем вздувания или обжаривания зерна злаков или зерновых продуктов: | | |
| 1904 10 100 0 | -- полученные из кукурузы | - | 10 |
| 1904 10 300 0 | -- полученные из риса | - | 10 |
| 1904 10 900 0 | -- прочие | - | 10 |
| 1904 20 | - готовые пищевые продукты, полученные из необжаренных зерновых хлопьев или смесей из необжаренных зерновых хлопьев с обжаренными зерновыми хлопьями или с вздутыми зернами злаков: | | |
| 1904 20 100 0 | -- продукты типа мюсли на основе необжаренных хлопьев из зерна злаков | - | 12 |
| | -- прочие: | | |
| 1904 20 910 0 | --- полученные из кукурузы | - | 12 |
| 1904 20 950 0 | --- полученные из риса | - | 12 |
| 1904 20 990 0 | --- прочие | - | 12 |
| 1904 30 000 0 | - пшеница Bulgur | - | 11 |
| | | | |

| | | | |
|---------------|--|---|-----------------------------------|
| 1904 90 | - прочие: | | |
| 1904 90 100 0 | -- рис | - | 11 |
| 1904 90 800 0 | -- прочие | - | 11 |
| 1905 | Хлеб, мучные кондитерские изделия, пирожные, печенье и прочие хлебобулочные и мучные кондитерские изделия, содержащие или не содержащие какао; вафельные пластины, пустые капсулы, пригодные для использования в фармацевтических целях, вафельные облатки для запечатывания, рисовая бумага и аналогичные продукты: | | |
| 1905 10 000 0 | - хрустящие хлебцы | - | 15, но не менее 0,15 евро за 1 кг |
| 1905 20 | - имбирное печенье и аналогичные изделия: | | |
| 1905 20 100 0 | -- содержащие менее 30 мас.% сахарозы (включая инвертный сахар, выраженный как сахароза) | - | 15, но не менее 0,15 евро за 1 кг |
| 1905 20 300 0 | -- содержащие 30 мас.% или более, но менее 50 мас.% сахарозы (включая инвертный сахар, выраженный как сахароза) | - | 15, но не менее 0,15 евро за 1 кг |
| 1905 20 900 0 | -- содержащие 50 мас.% или более сахарозы (включая инвертный сахар, выраженный как сахароза) | - | 15, но не менее 0,15 евро за 1 кг |
| | - сладкое сухое печенье; вафли и вафельные облатки: | | |
| 1905 31 | -- сладкое сухое печенье: | | |
| | --- полностью или частично покрытое шоколадом или другими изделиями, содержащими какао: | | |
| 1905 31 110 0 | ---- в первичных упаковках нетто-массой не более 85 г | - | 0,11 евро за 1 кг |
| | | | |

| | | | |
|---------------|---|---|-----------------------------------|
| 1905 31 190 0 | ---- прочее | - | 0,11 евро за 1 кг |
| | --- прочее: | | |
| 1905 31 300 0 | ---- содержащее 8 мас.% или более молочных жиров | - | 12, но не менее 0,08 евро за 1 кг |
| | ---- прочее: | | |
| 1905 31 910 0 | ----- сухое печенье в виде сэндвичей | - | 12, но не менее 0,09 евро за 1 кг |
| 1905 31 990 0 | ----- прочее | - | 12, но не менее 0,1 евро за 1 кг |
| 1905 32 | -- вафли и вафельные облатки: | | |
| 1905 32 050 0 | --- с содержанием влаги более 10 мас.% | - | 11, но не менее 0,11 евро за 1 кг |
| | --- прочие: | | |
| | ---- полностью или частично покрытые шоколадом или другими изделиями, содержащими какао: | | |
| 1905 32 110 0 | ----- в первичных упаковках нетто-массой не более 85 г | - | 0,11 евро за 1 кг |
| 1905 32 190 0 | ----- прочие | - | 0,11 евро за 1 кг |
| | ---- прочие: | | |
| 1905 32 910 0 | ----- соленые, с начинкой или без начинки | - | 0,11 евро за 1 кг |
| 1905 32 990 0 | ----- прочие | - | 0,11 евро за 1 кг |
| 1905 40 | - сухари, гренки и аналогичные обжаренные продукты: | | |
| 1905 40 100 0 | -- сухари | - | 15, но не менее 0,15 евро за 1 кг |
| 1905 40 900 0 | -- прочие | - | 15, но не менее 0,15 евро за 1 кг |
| 1905 90 | - прочие: | | |
| 1905 90 100 0 | -- маца | - | 10, но не менее 0,1 евро за 1 кг |
| 1905 90 200 0 | -- вафельные пластины, пустые капсулы, пригодные для использования в фармацевтических целях, вафельные облатки для запечатывания, рисовая бумага и аналогичные продукты | - | 12, но не менее 0,12 евро за 1 кг |
| | -- прочие: | | |
| | | | |

| | | | |
|---------------|---|---|-----------------------------------|
| 1905 90 300 0 | --- хлебобулочные изделия, не содержащие добавок в виде меда, яиц, сыра или плодов и содержащие в сухом состоянии не более 5 мас. % сахара и не более 5 мас. % жира | - | 12, но не менее 0,12 евро за 1 кг |
| 1905 90 450 0 | --- сухое печенье | - | 11, но не менее 0,11 евро за 1 кг |
| 1905 90 550 0 | --- экструдированные или вытянутые продукты, острые или соленые | - | 10, но не менее 0,1 евро за 1 кг |
| | --- прочие: | | |
| 1905 90 600 0 | --- с добавлением подслащающих веществ | - | 11, но не менее 0,11 евро за 1 кг |
| 1905 90 900 0 | ---- прочие | - | 10, но не менее 0,09 евро за 1 кг |

ГРУППА 20

ПРОДУКТЫ ПЕРЕРАБОТКИ ОВОЩЕЙ, ФРУКТОВ, ОРЕХОВ ИЛИ ПРОЧИХ ЧАСТЕЙ РАСТЕНИЙ

Примечания:

1. В данную группу не включаются:

(а) овощи, фрукты или орехи, приготовленные или консервированные способами, указанными в группе 07, 08 или 11;

(б) готовые пищевые продукты, содержащие более 20 мас.% колбасы, мяса, мясных субпродуктов, крови, рыбы или ракообразных, моллюсков или прочих водных беспозвоночных или любую комбинацию этих продуктов (группа 16);

(в) хлебобулочные, мучные кондитерские изделия и прочие продукты товарной позиции 1905; или

(г) гомогенизированные составные готовые пищевые продукты товарной позиции 2104.

2. В товарные позиции 2007 и 2008 не включаются фруктовое желе, фруктовые пасты, засахаренный миндаль или аналогичные продукты в виде кондитерских изделий (товарная позиция 1704) или шоколадные кондитерские изделия (товарная позиция 1806).

3. В товарные позиции 2001, 2004 и 2005 включаются только те продукты группы 07 или товарной позиции 1105 или 1106 (кроме муки тонкого и грубого помола и порошка из продуктов группы 08), которые были приготовлены или консервированы способами, отличными от указанных в примечании 1 (а).

4. Томатный сок, содержащий 7 мас.% или более сухого вещества, включается в товарную позицию 2002.

5. В товарной позиции 2007 термин "полученные путем тепловой обработки" означает продукты, полученные путем термообработки при атмосферном давлении или пониженном давлении для повышения вязкости продукта вследствие снижения содержания воды или иной причины.

6. В товарной позиции 2009 термин "соки несброженные и не содержащие добавок спирта" означает соки с концентрацией спирта не более 0,5 об.% (см. примечание 2 к группе 22).

Примечания к субпозициям:

1. В субпозиции 2005 10 термин "овощи гомогенизированные" означает готовые продукты из овощей, тонко измельченные и расфасованные для розничной продажи в качестве пищевых продуктов, предназначенных для детей раннего возраста или для диетического питания, в упаковках нетто-массой не более 250 г. При этом не принимаются во внимание небольшие количества любых ингредиентов, добавленных в эти продукты как приправа, консервант или для других целей. Эти продукты могут содержать в небольших количествах видимые глазом небольшие кусочки овощей. Субпозиция 2005 10 имеет первостепенное значение в товарной позиции 2005.

2. В субпозиции 2007 10 термин "гомогенизированные готовые продукты" означает готовые продукты из плодов, тонко измельченные и расфасованные для розничной продажи в качестве пищевых продуктов, предназначенных для детей раннего возраста или для диетического питания, в упаковках нетто-массой не более 250 г. При этом не принимаются во внимание небольшие количества любых ингредиентов, добавленных в эти продукты как приправа, консервант или для других целей. Эти продукты могут содержать в небольших количествах видимые глазом небольшие кусочки плодов. Субпозиция 2007 10 имеет первостепенное значение в товарной позиции 2007.

3. В субпозициях 2009 12, 2009 21, 2009 31, 2009 41, 2009 61 и 2009 71 термин "число Брикса" означает непосредственно считанное с ареометра Брикса число ареометрических градусов или полученный на рефрактометре показатель преломления, выраженный в процентах содержания сахарозы, при температуре 20 °C или в пересчете на 20 °C, если показания считаны при другой температуре.

Дополнительные примечания:

1. В товарной позиции 2001 овощи, фрукты, орехи и другие съедобные части растений, приготовленные или консервированные с добавлением уксуса или

уксусной кислоты, должны содержать 0,5 мас.% или более свободной летучей кислоты в пересчете на уксусную кислоту. Кроме того, в грибах подсубпозиции 2001 90 500 0 содержание соли должно составлять не более 2,5 мас.%.

2. (а) Содержание различных сахаров, выраженных как сахароза (содержание сахара), в продуктах данной группы соответствует показанию рефрактометра при температуре 20 °С, умноженному на следующий коэффициент:

- 0,93 для продуктов субпозиций 2008 20 - 2008 80, 2008 93, 2008 97 и 2008 99, или

- 0,95 для продуктов других товарных позиций.

Однако содержание различных сахаров, выраженных как сахароза (содержание сахара), в следующих продуктах данной группы:

- продукты, произведенные на основе морских и прочих водорослей, приготовленных или консервированных способами, не указанными в группе 12;

- продукты, произведенные на основе маниока, маранты, салепы, земляной груши, или топинамбура, сладкого картофеля, или батата и аналогичных корнеплодов и клубнеплодов с высоким содержанием крахмала или инулина товарной позиции 0714;

- продукты, произведенные на основе виноградных листьев;

соответствует значению, получаемому при обработке результатов измерений методом высокоэффективной жидкостной хроматографии ("ВЭЖХ метод") с использованием следующей формулы:

$S + (G + F) \times 0,95$, где

S - содержание сахарозы, определенное ВЭЖХ методом;

G - содержание фруктозы, определенное ВЭЖХ методом;

F - содержание глюкозы, определенное ВЭЖХ методом.

(б) "Число Брикса", приведенное в субпозициях товарной позиции 2009, соответствует цифровому показанию рефрактометра при температуре 20 °С.

3. Продукты субпозиций 2008 20 - 2008 80, 2008 93, 2008 97 и 2008 99 должны рассматриваться как содержащие добавки сахара, если "содержание сахара" в них превышает по массе процент, указанный ниже, в зависимости от вида плода или употребляемой в пищу части растения:

- ананасы и виноград: 13%,

- прочие плоды, включая смеси плодов, и прочие употребляемые в пищу части растений: 9%.

4. В подсубпозициях 2008 30 110 0 - 2008 30 390 0, 2008 40 110 0 - 2008 40 390 0, 2008 50 110 0 - 2008 50 590 0, 2008 60 110 0 - 2008 60 390 0, 2008 70 110 0 - 2008 70 590 0, 2008 80 110 0 - 2008 80 390 0, 2008 93 110 0 - 2008 93 290 0, 2008 97 120 0 - 2008 97 380 0 и 2008 99 110 0 - 2008 99 400 0 следующие термины имеют указанные ниже значения:

- "фактическая концентрация спирта по массе" - число килограммов чистого спирта, содержащихся в 100 кг продукта,

- "мас.%" - концентрация спирта по массе.

5. Следующее должно применяться к представленным продуктам:

(а) содержание добавленного сахара в продуктах товарной позиции 2009 соответствует "содержанию сахара" минус указанная ниже цифра, в зависимости от вида сока:

- лимонный или томатный сок: 3,

- виноградный сок: 15,

- прочие фруктовые или овощные соки, включая смеси соков: 13;

(б) фруктовые соки с добавленным сахаром, имеющие число Брикса не более 67 и содержащие менее 50 мас.% фруктовых соков в их природном состоянии, полученных из фруктов или путем разбавления концентрированного сока, утрачивают свое первоначальное свойство фруктовых соков товарной позиции 2009.

Дополнительное примечание 5 (б) не применяется к концентрированным натуральным фруктовым сокам. Следовательно, концентрированные натуральные фруктовые соки не исключаются из товарной позиции 2009.

6. В подсубпозициях 2009 69 510 и 2009 69 710 0 термин "концентрированный виноградный сок (включая виноградное сусло)" означает виноградный сок (включая виноградное сусло), для которого показание рефрактометра при температуре 20 °C составляет не менее 50,9%.

7. В подсубпозициях 2001 90 920 0, 2006 00 350 0, 2006 00 910 0, 2007 10 91, 2007 99 930 0, 2008 97 030 0, 2008 97 050 0, 2008 97 120 0, 2008 97 160 0, 2008 97 320 0, 2008 97 360 0, 2008 97 510 0, 2008 97 720 0, 2008 97 760 0, 2008 97 920 0, 2008 97 940 0, 2008 97 970 0, 2008 99 240 0, 2008 99 310 0, 2008 99 360 0, 2008 99 380 0, 2008 99 480 0, 2008 99 630 0, 2009 89 340 0, 2009 89 360, 2009 89 730, 2009 89 850 0, 2009 89 880 0, 2009 89 970 0, 2009 90 920 0, 2009 90 950 0 и 2009 90 970 0 "тропические фрукты" означают плоды гуайявы, манго, мангостана, или гарцинии, папайи, тамаринда, анакардии, или акажу, личи, джекфрута, саподиллы, пассифлоры, или страстоцвета, карамболы и питайи.

8. В подсубпозициях 2001 90 920 0, 2006 00 350 0, 2006 00 910 0, 2007 99 930 0, 2008 19 120 0, 2008 19 920, 2008 97 030 0, 2008 97 050 0, 2008 97 120 0, 2008 97 160 0, 2008 97 320 0, 2008 97 360 0, 2008 97 510 0, 2008 97 720 0, 2008 97 760 0, 2008 97 920 0, 2008 97 940 0, 2008 97 970 0 "тропические орехи" означают орехи кокосовые, орехи кешью, орехи бразильские, орехи ареки (или бетеля), орехи колы и орехи макадами.

9. Морские и прочие водоросли, приготовленные или консервированные способами, не указанными в группе 12, такими как тепловая кулинарная

обработка, обжарка, добавление приправ или добавление сахара включаются в группу 20 как продукты из других частей растений. Морские и прочие водоросли свежие, охлажденные, мороженые или сушеные, дробленые или недробленые, включаются в товарную позицию 1212.

| Код ТН ВЭД | Наименование позиции | Доп. ед. изм. | Ставка ввозной таможенной пошлины (в процентах от таможенной стоимости либо в евро, либо в долларах США) |
|---------------|--|---------------|--|
| 2001 | Овощи, фрукты, орехи и другие съедобные части растений, приготовленные или консервированные с добавлением уксуса или уксусной кислоты: | | |
| 2001 10 000 0 | - огурцы и корнишоны | - | 12, но не менее 0,06 евро за 1 кг |
| 2001 90 | - прочие: | | |
| 2001 90 100 0 | -- манговое чутни | - | 10, но не менее 0,05 евро за 1 кг |
| 2001 90 200 0 | -- плоды рода <i>Capsicum</i> , кроме перца стручкового сладкого или перца душистого | - | 12, но не менее 0,06 евро за 1 кг |
| 2001 90 300 0 | -- сахарная кукуруза (<i>Zea mays var. saccharata</i>) | - | 12, но не менее 0,06 евро за 1 кг |
| 2001 90 400 0 | -- ямс, сладкий картофель, или батат, и аналогичные употребляемые в пищу части растений, содержащие 5 мас.% и более крахмала | - | 12, но не менее 0,06 евро за 1 кг |
| 2001 90 500 0 | -- грибы | - | 11, но не менее 0,05 евро за 1 кг |
| 2001 90 650 0 | -- маслины, или оливки | - | 12, но не менее 0,06 евро за 1 кг |
| 2001 90 700 0 | -- сладкий перец | - | 12, но не менее 0,06 евро за 1 кг |
| 2001 90 920 0 | -- тропические фрукты и тропические орехи; пальмовая сердцевина | - | 12, но не менее 0,06 евро за 1 кг |
| 2001 90 970 | -- прочие: | | |
| 2001 90 970 1 | --- лук репчатый | - | 15, но не менее 0,075 евро за 1 кг |
| | --- краснокочанная капуста и свекла салатная | | |

| | | | |
|---------------|--|---|------------------------------------|
| 2001 90 970 2 | (Beta vulgaris var. conditiva) | - | 12, но не менее 0,06 евро за 1 кг |
| 2001 90 970 9 | --- прочие | - | 10, но не менее 0,05 евро за 1 кг |
| 2002 | Томаты, приготовленные или консервированные без добавления уксуса или уксусной кислоты: | | |
| 2002 10 | - томаты целые или резанные на части: | | |
| 2002 10 100 0 | -- очищенные | - | 10, но не менее 0,05 евро за 1 кг |
| 2002 10 900 0 | -- прочие | - | 10, но не менее 0,05 евро за 1 кг |
| 2002 90 | - прочие: | | |
| | -- с содержанием сухого вещества менее 12 мас. %: | | |
| 2002 90 110 0 | --- в первичных упаковках нетто-массой более 1 кг | - | 11, но не менее 0,055 евро за 1 кг |
| 2002 90 190 0 | --- в первичных упаковках нетто-массой не более 1 кг | - | 11, но не менее 0,055 евро за 1 кг |
| | -- с содержанием сухого вещества не менее 12 мас. %, но не более 30 мас. %: | | |
| 2002 90 310 0 | --- в первичных упаковках нетто-массой более 1 кг | - | 11, но не менее 0,05 евро за 1 кг |
| 2002 90 390 0 | --- в первичных упаковках нетто-массой не более 1 кг | - | 11, но не менее 0,05 евро за 1 кг |
| | -- с содержанием сухого вещества более 30 мас. %: | | |
| 2002 90 910 0 | --- в первичных упаковках нетто-массой более 1 кг | - | 11, но не менее 0,05 евро за 1 кг |
| 2002 90 990 0 | --- в первичных упаковках нетто-массой не более 1 кг | - | 11, но не менее 0,05 евро за 1 кг |
| 2003 | Грибы и трюфели, приготовленные или консервированные без добавления уксуса или уксусной кислоты: | | |
| 2003 10 | - грибы рода Agaricus: | | |
| 2003 10 200 0 | -- предварительно консервированные, полностью подвергнутые тепловой обработке | - | 10 |

| | | | |
|---------------|--|---|------------------------------------|
| 2003 10 300 0 | -- прочие | - | 10 |
| 2003 90 | - прочие: | | |
| 2003 90 100 0 | -- трюфели | - | 12 |
| 2003 90 900 0 | -- прочие | - | 10 |
| 2004 | Овощи прочие, приготовленные или консервированные без добавления уксуса или уксусной кислоты, замороженные, кроме продуктов товарной позиции 2006: | | |
| 2004 10 | - картофель: | | |
| 2004 10 100 0 | -- подвергнутый тепловой обработке, не приготовленный каким-либо другим способом | - | 11, но не менее 0,055 евро за 1 кг |
| | -- прочий: | | |
| 2004 10 910 0 | --- в виде муки грубого и тонкого помола или хлопьев | - | 12, но не менее 0,06 евро за 1 кг |
| 2004 10 990 0 | --- прочий | - | 11, но не менее 0,05 евро за 1 кг |
| 2004 90 | - прочие овощи и овощные смеси: | | |
| 2004 90 100 0 | -- сахарная кукуруза (<i>Zea mays var. saccharata</i>) | - | 11, но не менее 0,055 евро за 1 кг |
| 2004 90 300 0 | -- капуста квашеная, каперсы и маслины, или оливки | - | 11, но не менее 0,055 евро за 1 кг |
| 2004 90 500 0 | -- горох (<i>Pisum sativum</i>) и незрелая фасоль <i>Phaseolus spp.</i> , в стручках | - | 10, но не менее 0,05 евро за 1 кг |
| | -- прочие, включая смеси: | | |
| 2004 90 910 0 | --- лук репчатый, подвергнутый тепловой обработке, не приготовленный каким-либо другим способом | - | 11, но не менее 0,055 евро за 1 кг |
| 2004 90 980 0 | --- прочие | - | 10, но не менее 0,05 евро за 1 кг |
| 2005 | Овощи прочие, приготовленные или консервированные, без добавления уксуса или уксусной кислоты, | | |

| | | | |
|---------------|--|---|---------------------------------------|
| | незамороженные, кроме продуктов товарной позиции 2006: | | |
| 2005 10 00 | - о в о щ и гомогенизированные: | | |
| 2005 10 001 0 | -- для детей раннего возраста | - | 0 |
| 2005 10 009 0 | -- прочие | - | 12 |
| 2005 20 | - картофель: | | |
| 2005 20 100 0 | -- в виде муки грубого и тонкого помола или хлопьев | - | 12, но не менее 0,06 евро за 1 кг |
| | -- прочий: | | |
| 2005 20 200 0 | --- нарезанный тонкими ломтиками, обжаренный или подсушенный, соленый или несоленый, ароматизированный или неароматизированный, в герметичных упаковках, пригодный для непосредственного употребления | - | 12, но не менее 0,06 евро за 1 кг |
| 2005 20 800 0 | --- прочий | - | 12, но не менее 0,06 евро за 1 кг |
| 2005 40 000 0 | - горох (<i>Pisum sativum</i>) | - | 10, но не менее 0,05 евро за 1 кг |
| | - фасоль (<i>Vigna spp.</i> , <i>Phaseolus spp.</i>): | | |
| 2005 51 000 0 | -- фасоль лущеная | - | 10, но не менее 0,05 евро за 1 кг |
| 2005 59 000 0 | -- прочая | - | 10, но не менее 0,05 евро за 1 кг |
| 2005 60 000 0 | - спаржа | - | 10, но не менее 0,05 евро за 1 кг |
| 2005 70 000 0 | - маслины, или оливки | - | 10 |
| 2005 80 000 0 | - сахарная кукуруза (<i>Zea mays var. saccharata</i>) | - | 10, но не менее 0,03 евро за 1 кг |
| | - прочие овощи и овощные смеси: | | |
| 2005 91 000 0 | -- побеги бамбука | - | 10, но не менее 0,05 евро за 1 кг |
| 2005 99 | -- прочие: | | |
| 2005 99 100 0 | --- плоды рода <i>Capsicum</i> , кроме перца стручкового сладкого и перца душистого | - | 11, но не менее 0,055 евро за 1 кг |
| 2005 99 200 0 | --- каперсы | - | 12, но не менее 0,06 евро за 1 кг |
| | | | |

| | | | |
|---------------|--|---|-----------------------------------|
| 2005 99 300 0 | --- артишоки | - | 10, но не менее 0,05 евро за 1 кг |
| 2005 99 500 0 | --- смеси овощей | - | 10, но не менее 0,05 евро за 1 кг |
| 2005 99 600 0 | --- капуста квашеная | - | 10, но не менее 0,05 евро за 1 кг |
| 2005 99 800 0 | --- прочие | - | 10, но не менее 0,05 евро за 1 кг |
| 2006 00 | Овощи, фрукты, орехи, кожура плодов и другие части растений, консервированные с помощью сахара (пропитанные сахарным сиропом, глазированные или засахаренные): | | |
| 2006 00 100 0 | - имбирь | - | 9 |
| | - прочие: | | |
| | -- с содержанием сахара более 13 мас. %: | | |
| 2006 00 310 0 | --- вишня и черешня | - | 12 |
| 2006 00 350 0 | --- тропические фрукты и тропические орехи | - | 10 |
| 2006 00 380 0 | --- прочие | - | 10 |
| | -- прочие: | | |
| 2006 00 910 0 | --- тропические фрукты и тропические орехи | - | 10 |
| 2006 00 990 0 | --- прочие | - | 12 |
| 2007 | Джемы, желе фруктовое, мармелад, пюре фруктовое или ореховое, паста фруктовая или ореховая, полученные путем тепловой обработки, в том числе с добавлением сахара или других подслащивающих веществ: | | |
| 2007 10 | - гомогенизированные готовые продукты: | | |
| 2007 10 10 | -- с содержанием сахара более 13 мас. %: | | |
| 2007 10 101 0 | --- для детей раннего возраста | - | 0 |
| 2007 10 109 0 | --- прочие | - | 10 |
| | -- прочие: | | |
| 2007 10 91 | --- из тропических фруктов: | | |
| | | | |

| | | | |
|---------------|--|---|--------------------|
| 2007 10 911 0 | ---- для детей раннего возраста | - | 0 |
| 2007 10 919 0 | ---- прочие | - | 10 |
| 2007 10 99 | --- прочие: | | |
| 2007 10 991 0 | ---- для детей раннего возраста | - | 0 |
| 2007 10 999 0 | ---- прочие | - | 10 |
| | - прочие: | | |
| 2007 91 | -- цитрусовые: | | |
| 2007 91 100 0 | --- с содержанием сахара более 30 мас.% | - | 10 |
| 2007 91 300 0 | --- с содержанием сахара более 13 мас.%, но не более 30 мас.% | - | 10 |
| 2007 91 900 0 | --- прочие | - | 10 |
| 2007 99 | -- прочие: | | |
| | --- с содержанием сахара более 30 мас.%: | | |
| 2007 99 100 0 | ---- пюре и паста из сливы видов рода Prunus, в первичных упаковках нетто-массой более 100 кг, для промышленной обработки | - | 13 |
| 2007 99 200 0 | ---- каштановые пюре и паста | - | 13 |
| | ---- прочие: | | |
| 2007 99 310 0 | ----- из вишни и черешни | - | 10 |
| 2007 99 330 0 | ----- из земляники (клубники) | - | 10 |
| 2007 99 350 0 | ----- из малины | - | 10 |
| 2007 99 390 | ----- прочие: | | |
| 2007 99 390 1 | ----- в первичных упаковках нетто-массой 40 кг или более | - | 12 |
| 2007 99 390 9 | ----- прочие | - | 12 |
| 2007 99 500 | --- с содержанием сахара более 13 мас.%, но не более 30 мас.%: | | |
| 2007 99 500 1 | ---- яблочное пюре, включая компоты | - | 13 |
| | ---- прочие: | | |
| | — — — — в первичных упаковках нетто-массой 40 кг или более:* | | |
| 2007 99 500 3 | — — — — абрикосовое пюре | — | 10 ^{54C)} |
| 2007 99 500 4 | — — — — грушевое пюре | — | 10 ^{54C)} |

| | | | |
|---------------|--|---|--------------------|
| 2007 99 500 5 | ----- персиковое пюре | - | 10 ^{54C)} |
| 2007 99 500 7 | ----- прочие | - | 10 ^{54C)} |
| 2007 99 500 8 | ----- прочие | - | 10 |
| | --- прочие: | | |
| 2007 99 930 0 | ---- из тропических фруктов и тропических орехов | - | 10 |
| 2007 99 970 | ---- прочие: | | |
| 2007 99 970 1 | ----- яблочное пюре, включая компоты | - | 13 |
| | ----- прочие: | | |
| 2007 99 970 2 | ----- в первичных упаковках нетто-массой 40 кг или более | - | 10 |
| 2007 99 970 8 | ----- прочие | - | 10 |
| 2008 | Фрукты, орехи и прочие съедобные части растений, приготовленные или консервированные иным способом, содержащие или не содержащие добавок сахара или других подслащивающих веществ или спирта, в другом месте не поименованные или не включенные: | | |
| | - орехи, арахис и прочие семена, смешанные или не смешанные между собой: | | |
| 2008 11 | -- арахис: | | |
| 2008 11 100 0 | --- арахисовая паста | - | 6 |
| | --- прочие, в первичных упаковках нетто-массой: | | |
| 2008 11 910 0 | ---- более 1 кг | - | 6 |
| | ---- не более 1 кг: | | |
| 2008 11 960 0 | ----- обжаренные | - | 6 |
| 2008 11 980 0 | ----- прочие | - | 6 |
| 2008 19 | -- прочие, включая смеси: | | |
| | --- в первичных упаковках нетто-массой более 1 кг: | | |
| 2008 19 120 0 | ---- тропические орехи; смеси, содержащие 50 мас.% или более тропических орехов | - | 7,5 |

| | | | |
|---------------|--|---|-----|
| | ---- прочие: | | |
| 2008 19 130 0 | ----- обжаренные миндаль и фисташки | - | 10 |
| 2008 19 190 0 | ----- прочие | - | 10 |
| | --- в первичных упаковках нетто-массой не более 1 кг: | | |
| 2008 19 920 | ---- тропические орехи; смеси, содержащие 50 мас.% или более тропических орехов: | | |
| 2008 19 920 1 | ----- обжаренные тропические орехи | - | 9 |
| 2008 19 920 9 | ----- прочие | - | 7,5 |
| | ---- прочие: | | |
| | ----- обжаренные орехи: | | |
| 2008 19 930 0 | ----- миндаль и фисташки | - | 10 |
| 2008 19 950 0 | ----- прочие | - | 10 |
| 2008 19 990 0 | ----- прочие | - | 10 |
| 2008 20 | - ананасы: | | |
| | -- содержащие спиртовые добавки: | | |
| | --- в первичных упаковках нетто-массой более 1 кг: | | |
| 2008 20 110 0 | ---- с содержанием сахара более 17 мас.% | - | 6 |
| 2008 20 190 0 | ---- прочие | - | 6 |
| | --- в первичных упаковках нетто-массой не более 1 кг: | | |
| 2008 20 310 0 | ---- с содержанием сахара более 19 мас.% | - | 6 |
| 2008 20 390 0 | ---- прочие | - | 6 |
| | -- не содержащие спиртовых добавок: | | |
| | --- содержащие добавки сахара, в первичных упаковках нетто-массой более 1 кг: | | |
| 2008 20 510 0 | ---- с содержанием сахара более 17 мас.% | - | 6 |
| 2008 20 590 0 | ---- прочие | - | 6 |
| | --- содержащие добавки сахара, в первичных упаковках нетто-массой не более 1 кг: | | |
| | | | |

| | | | |
|---------------|--|---|----|
| 2008 20 710 0 | ---- с содержанием сахара более 19 мас.% | - | 6 |
| 2008 20 790 0 | ---- прочие | - | 6 |
| 2008 20 900 0 | --- не содержащие добавок сахара | - | 6 |
| 2008 30 | - цитрусовые: | | |
| | -- содержащие спиртовые добавки: | | |
| | --- с содержанием сахара более 9 мас.%: | | |
| 2008 30 110 0 | ---- с фактической концентрацией спирта не более 11,85 мас.% | - | 11 |
| 2008 30 190 0 | ---- прочие | - | 11 |
| | --- прочие: | | |
| 2008 30 310 0 | ---- с фактической концентрацией спирта не более 11,85 мас.% | - | 11 |
| 2008 30 390 0 | ---- прочие | - | 11 |
| | -- не содержащие спиртовых добавок: | | |
| | --- содержащие добавки сахара, в первичных упаковках нетто-массой более 1 кг: | | |
| 2008 30 510 0 | ---- дольки грейпфрута | - | 11 |
| 2008 30 550 0 | ---- мандарины (включая танжерини и сатсума); клементины, вилкинги и прочие аналогичные гибриды цитрусовых | - | 10 |
| 2008 30 590 0 | ---- прочие | - | 11 |
| | --- содержащие добавки сахара, в первичных упаковках нетто-массой не более 1 кг: | | |
| 2008 30 710 0 | ---- дольки грейпфрута | - | 11 |
| 2008 30 750 0 | ---- мандарины (включая танжерини и сатсума); клементины, вилкинги и прочие аналогичные гибриды цитрусовых | - | 10 |
| 2008 30 790 0 | ---- прочие | - | 11 |
| 2008 30 900 | --- не содержащие добавок сахара: | | |
| 2008 30 900 1 | ---- в первичных упаковках нетто-массой 4,5 кг или более | - | 11 |
| | | | |

| | | | |
|---------------|--|---|----|
| 2008 30 900 9 | ---- в первичных упаковках нетто-массой менее 4,5 кг | - | 12 |
| 2008 40 | - груши: | | |
| | -- содержащие спиртовые добавки | | |
| | --- в первичных упаковках нетто-массой более 1 кг: | | |
| | ---- с содержанием сахара более 13 мас. %: | | |
| 2008 40 110 0 | ----- с фактической концентрацией спирта не более 11,85 мас.% | - | 11 |
| 2008 40 190 0 | ----- прочие | - | 11 |
| | ---- прочие: | | |
| 2008 40 210 0 | ----- с фактической концентрацией спирта не более 11,85 мас.% | - | 11 |
| 2008 40 290 0 | ----- прочие | - | 11 |
| | --- в первичных упаковках нетто-массой не более 1 кг: | | |
| 2008 40 310 0 | ---- с содержанием сахара более 15 мас.% | - | 11 |
| 2008 40 390 0 | ---- прочие | - | 11 |
| | -- не содержащие спиртовых добавок: | | |
| | --- содержащие добавки сахара, в первичных упаковках нетто-массой более 1 кг: | | |
| 2008 40 510 0 | ---- с содержанием сахара более 13 мас.% | - | 11 |
| 2008 40 590 0 | ---- прочие | - | 11 |
| | --- содержащие добавки сахара, в первичных упаковках нетто-массой не более 1 кг: | | |
| 2008 40 710 0 | ---- с содержанием сахара более 15 мас.% | - | 11 |
| 2008 40 790 0 | ---- прочие | - | 11 |
| 2008 40 900 0 | --- не содержащие добавок сахара | - | 11 |
| 2008 50 | - абрикосы: | | |
| | -- содержащие спиртовые добавки: | | |
| | | | |

| | | | |
|---------------|--|---|----|
| | --- в первичных упаковках нетто-массой более 1 кг: | | |
| | --- с содержанием сахара более 13 мас. %: | | |
| 2008 50 110 0 | ----- с фактической концентрацией спирта не более 11,85 мас. % | - | 11 |
| 2008 50 190 0 | ----- прочие | - | 11 |
| | ---- прочие: | | |
| 2008 50 310 0 | ----- с фактической концентрацией спирта не более 11,85 мас. % | - | 11 |
| 2008 50 390 0 | ----- прочие | - | 11 |
| | --- в первичных упаковках нетто-массой не более 1 кг: | | |
| 2008 50 510 0 | ---- с содержанием сахара более 15 мас. % | - | 11 |
| 2008 50 590 0 | ---- прочие | - | 11 |
| | -- не содержащие спиртовых добавок: | | |
| | --- содержащие добавки сахара, в первичных упаковках нетто-массой более 1 кг: | | |
| 2008 50 610 0 | ---- с содержанием сахара более 13 мас. % | - | 10 |
| 2008 50 690 0 | ---- прочие | - | 11 |
| | --- содержащие добавки сахара, в первичных упаковках нетто-массой не более 1 кг: | | |
| 2008 50 710 0 | ---- с содержанием сахара более 15 мас. % | - | 10 |
| 2008 50 790 0 | ---- прочие | - | 10 |
| | --- не содержащие добавок сахара, в первичных упаковках нетто-массой: | | |
| 2008 50 920 0 | ---- 5 кг или более | - | 11 |
| 2008 50 980 0 | ---- менее 5 кг | - | 11 |
| 2008 60 | - вишня и черешня: | | |
| | -- содержащие спиртовые добавки: | | |
| | --- с содержанием сахара более 9 мас. %: | | |
| | | | |

| | | | |
|---------------|---|---|----|
| 2008 60 110 0 | ---- с фактической концентрацией спирта не более 11,85 мас.% | - | 11 |
| 2008 60 190 0 | ---- прочие | - | 10 |
| | --- прочие: | | |
| 2008 60 310 0 | ---- с фактической концентрацией спирта не более 11,85 мас.% | - | 13 |
| 2008 60 390 0 | ---- прочие | - | 13 |
| | -- не содержащие спиртовых добавок: | | |
| | --- содержащие добавки сахара, в первичных упаковках нетто-массой: | | |
| 2008 60 500 | ---- более 1 кг: | | |
| 2008 60 500 1 | ----- вишня кислая, или вишня обыкновенная (<i>Prunus cerasus</i>) | - | 10 |
| 2008 60 500 9 | ----- прочие | - | 13 |
| 2008 60 600 | ---- не более 1 кг: | | |
| 2008 60 600 1 | ----- вишня кислая, или вишня обыкновенная (<i>Prunus cerasus</i>) | - | 13 |
| 2008 60 600 9 | ----- прочие | - | 10 |
| | --- не содержащие добавок сахара, в первичных упаковках нетто-массой: | | |
| 2008 60 700 0 | ---- 4,5 кг или более | - | 13 |
| 2008 60 900 0 | ---- менее 4,5 кг | - | 13 |
| 2008 70 | - персики, включая нектарины: | | |
| | -- содержащие спиртовые добавки: | | |
| | --- в первичных упаковках нетто-массой более 1 кг: | | |
| | ---- с содержанием сахара более 13 мас.%: | | |
| 2008 70 110 0 | ----- с фактической концентрацией спирта не более 11,85 мас.% | - | 11 |
| 2008 70 190 0 | ----- прочие | - | 11 |
| | ---- прочие: | | |
| 2008 70 310 0 | ----- с фактической концентрацией спирта не более 11,85 мас.% | - | 11 |
| 2008 70 390 0 | ----- прочие | - | 11 |
| | | | |

| | | | |
|---------------|--|---|----|
| | --- в первичных упаковках нетто-массой не более 1 кг: | | |
| 2008 70 510 0 | ---- с содержанием сахара более 15 мас.% | - | 11 |
| 2008 70 590 0 | ---- прочие | - | 11 |
| | -- не содержащие спиртовых добавок: | | |
| | --- содержащие добавки сахара в первичных упаковках нетто-массой более 1 кг: | | |
| 2008 70 610 0 | ---- с содержанием сахара более 13 мас.% | - | 10 |
| 2008 70 690 0 | ---- прочие | - | 11 |
| | --- содержащие добавки сахара, в первичных упаковках нетто-массой не более 1 кг: | | |
| 2008 70 710 0 | ---- с содержанием сахара более 15 мас.% | - | 10 |
| 2008 70 790 0 | ---- прочие | - | 10 |
| | --- не содержащие добавок сахара, в первичных упаковках нетто-массой: | | |
| 2008 70 920 0 | ---- 5 кг или более | - | 10 |
| 2008 70 980 | ---- менее 5 кг: | | |
| 2008 70 980 1 | ----- 4,5 кг или более | - | 10 |
| 2008 70 980 9 | ----- менее 4,5 кг | - | 11 |
| 2008 80 | - земляника (клубника): | | |
| | -- содержащая спиртовые добавки: | | |
| | --- с содержанием сахара более 9 мас.%: | | |
| 2008 80 110 0 | ---- с фактической концентрацией спирта не более 11,85 мас.% | - | 13 |
| 2008 80 190 0 | ---- прочая | - | 13 |
| | --- прочая: | | |
| 2008 80 310 0 | ---- с фактической концентрацией спирта не более 11,85 мас.% | - | 13 |
| 2008 80 390 0 | ---- прочая | - | 13 |
| | -- не содержащая спиртовых добавок: | | |
| 2008 80 500 0 | --- содержащая добавки сахара, в первичных | - | 10 |

| | | | |
|---------------|---|---|-----|
| | упаковках нетто-массой более 1 кг | | |
| 2008 80 700 0 | --- содержащая добавки сахара, в первичных упаковках нетто-массой не более 1 кг | - | 10 |
| 2008 80 900 0 | --- не содержащая добавок сахара | - | 13 |
| | - прочие, включая смеси, кроме смесей субпозиции 2008 19: | | |
| 2008 91 000 0 | -- сердцевина пальмы | - | 10 |
| 2008 93 | -- клюква (<i>Vaccinium macrocarpon</i> , <i>Vaccinium oxycoccos</i> , <i>Vaccinium vitis-idaea</i>): | | |
| | --- содержащая спиртовые добавки: | | |
| | ---- с содержанием сахара более 9 мас. %: | | |
| 2008 93 110 0 | ----- с фактической концентрацией спирта не более 11,85 мас. % | - | 6 |
| 2008 93 190 0 | ----- прочая | - | 6 |
| | ---- прочая: | | |
| 2008 93 210 0 | ----- с фактической концентрацией спирта не более 11,85 мас. % | - | 6 |
| 2008 93 290 0 | ----- прочая | - | 6 |
| | --- не содержащая спиртовых добавок: | | |
| 2008 93 910 0 | ---- содержащая добавки сахара, в первичных упаковках нетто-массой более 1 кг | - | 6 |
| 2008 93 930 0 | ---- содержащая добавки сахара, в первичных упаковках нетто-массой не более 1 кг | - | 6 |
| 2008 93 990 0 | ---- не содержащая добавок сахара | - | 6 |
| 2008 97 | -- смеси: | | |
| | --- тропические орехи и тропические фрукты, содержащие 50 мас. % или более тропических орехов: | | |
| 2008 97 030 0 | ---- в первичных упаковках нетто-массой более 1 кг | - | 7,5 |

| | | | |
|---------------|---|---|-----|
| 2008 97 050 0 | ---- в первичных упаковках нетто-массой не более 1 кг | - | 7,5 |
| | --- прочие: | | |
| | ---- содержащие спиртовые добавки: | | |
| | ----- с содержанием сахара более 9 мас. %: | | |
| | ----- с фактической концентрацией спирта не более 11,85 мас. %: | | |
| 2008 97 120 0 | ----- из тропических фруктов (включая смеси, содержащие 50 мас. % или более тропических орехов и тропических фруктов) | - | 6 |
| 2008 97 140 0 | ----- прочие | - | 6 |
| | ----- прочие: | | |
| 2008 97 160 0 | ----- из тропических фруктов (включая смеси, содержащие 50 мас. % или более тропических орехов и тропических фруктов) | - | 6 |
| 2008 97 180 0 | ----- прочие | - | 6 |
| | ----- прочие: | | |
| | ----- с фактической концентрацией спирта не более 11,85 мас. %: | | |
| 2008 97 320 0 | ----- из тропических фруктов (включая смеси, содержащие 50 мас. % или более тропических орехов и тропических фруктов) | - | 6 |
| 2008 97 340 0 | ----- прочие | - | 6 |
| | ----- прочие: | | |
| 2008 97 360 0 | ----- из тропических фруктов (включая смеси, содержащие 50 мас. % или более тропических орехов и тропических фруктов) | - | 6 |
| 2008 97 380 0 | ----- прочие | - | 6 |
| | ---- не содержащие спиртовых добавок: | | |
| | ----- содержащие добавки сахара: | | |
| | | | |

| | | | |
|---------------|--|---|---|
| | ----- в первичных упаковках нетто-массой более 1 кг: | | |
| 2008 97 510 0 | ----- из тропических фруктов (включая смеси, содержащие 50 мас.% или более тропических орехов и тропических фруктов) | - | 6 |
| 2008 97 590 0 | ----- прочие | - | 6 |
| | ----- прочие: | | |
| | ----- смеси плодов, в которых доля каждого из компонентов не превышает 50 мас.% всей массы: | | |
| 2008 97 720 0 | ----- из тропических фруктов (включая смеси, содержащие 50 мас.% или более тропических орехов и тропических фруктов) | - | 6 |
| 2008 97 740 0 | ----- прочие | - | 6 |
| | ----- прочие: | | |
| 2008 97 760 0 | ----- из тропических фруктов (включая смеси, содержащие 50 мас.% или более тропических орехов и тропических фруктов) | - | 6 |
| 2008 97 780 0 | ----- прочие | - | 6 |
| | ----- не содержащие добавок сахара, в первичных упаковках нетто-массой: | | |
| | ----- 5 кг или более: | | |
| 2008 97 920 0 | ----- из тропических фруктов (включая смеси, содержащие 50 мас.% или более тропических орехов и тропических фруктов) | - | 6 |
| 2008 97 930 0 | ----- прочие | - | 6 |
| | ----- 4,5 кг или более, но менее 5 кг: | | |
| 2008 97 940 0 | ----- из тропических фруктов (включая смеси, содержащие 50 мас.% или более тропических орехов и тропических фруктов) | - | 6 |

| | | | |
|---------------|--|---|---|
| 2008 97 960 0 | ----- прочие | - | 6 |
| | ----- менее 4,5 кг: | | |
| 2008 97 970 0 | ----- из тропических фруктов (включая смеси, содержащие 50 мас.% или более тропических орехов и тропических фруктов) | - | 6 |
| 2008 97 980 0 | ----- прочие | - | 6 |
| 2008 99 | -- прочие: | | |
| | --- содержащие спиртовые добавки: | | |
| | ---- имбирь: | | |
| 2008 99 110 0 | ----- с фактической концентрацией спирта не более 11,85 мас.% | - | 6 |
| 2008 99 190 0 | ----- прочий | - | 6 |
| | ---- виноград: | | |
| 2008 99 210 0 | ----- с содержанием сахара более 13 мас.% | - | 6 |
| 2008 99 230 0 | ----- прочий | - | 6 |
| | ---- прочие: | | |
| | ----- с содержанием сахара более 9 мас.%: | | |
| | ----- с фактической концентрацией спирта не более 11,85 мас.%: | | |
| 2008 99 240 0 | ----- тропические фрукты | - | 6 |
| 2008 99 280 0 | ----- прочие | - | 6 |
| | ----- прочие: | | |
| 2008 99 310 0 | ----- тропические фрукты | - | 6 |
| 2008 99 340 0 | ----- прочие | - | 6 |
| | ----- прочие: | | |
| | ----- с фактической концентрацией спирта не более 11,85 мас.%: | | |
| 2008 99 360 0 | ----- тропические фрукты | - | 6 |
| 2008 99 370 0 | ----- прочие | - | 6 |
| | ----- прочие: | | |
| 2008 99 380 0 | ----- тропические фрукты | - | 6 |
| 2008 99 400 0 | ----- прочие | - | 6 |
| | --- не содержащие спиртовых добавок: | | |
| | | | |

| | | | |
|---------------|--|---|---|
| | ---- содержащие добавки сахара, в первичных упаковках нетто-массой более 1 кг: | | |
| 2008 99 410 0 | ----- имбирь | - | 6 |
| 2008 99 430 0 | ----- виноград | - | 6 |
| 2008 99 450 0 | - - - - - слива и чернослив | - | 6 |
| 2008 99 480 0 | ----- тропические фрукты | - | 6 |
| 2008 99 490 0 | ----- прочие | - | 6 |
| | ---- содержащие добавки сахара, в первичных упаковках нетто-массой не более 1 кг: | | |
| 2008 99 510 0 | ----- имбирь | - | 6 |
| 2008 99 630 0 | ----- тропические фрукты | - | 6 |
| 2008 99 670 | ----- прочие: | | |
| 2008 99 670 1 | ----- виноград | - | 6 |
| 2008 99 670 2 | - - - - - слива и чернослив | - | 6 |
| 2008 99 670 8 | ----- прочие | - | 6 |
| | ---- не содержащие добавок сахара: | | |
| | ----- слива видов рода слива и чернослив, в первичных упаковках нетто-массой: | | |
| 2008 99 720 0 | ----- 5 кг или более | - | 6 |
| 2008 99 780 0 | ----- менее 5 кг | - | 6 |
| 2008 99 850 0 | ----- кукуруза, кроме сахарной кукурузы (<i>Zea mays var. saccharata</i>) | - | 6 |
| 2008 99 910 0 | ----- ямс, сладкий картофель, или батат, и аналогичные употребляемые в пищу части растений, содержащие 5 мас.% или более крахмала | - | 6 |
| 2008 99 980 0 | ----- прочие | - | 6 |
| 2009 | Соки фруктовые (включая виноградное сусло) и соки овощные, несброженные и не содержащие добавок спирта, с добавлением или без добавления | | |

| | | | |
|---------------|--|---|-----------------------------------|
| | сахара или других подслащивающих веществ: | | |
| | - апельсиновый сок: | | |
| 2009 11 | -- замороженный: | | |
| | --- с числом Брикса более 67: | | |
| 2009 11 110 0 | ---- стоимостью, не превышающей 30 евро за 100 кг нетто-массы | - | 10, но не менее 0,046 евро за 1 л |
| 2009 11 190 | ---- прочий: | | |
| 2009 11 190 2 | ----- концентрированный, в бочках, цистернах, флекси-танках вместимостью более 40 кг | - | 0 |
| 2009 11 190 3 | ----- концентрированный, в бочках, цистернах, флекси-танках вместимостью не более 40 кг | - | 5 |
| 2009 11 190 8 | ----- прочий | - | 10, но не менее 0,046 евро за 1 л |
| | --- с числом Брикса не более 67: | | |
| 2009 11 910 0 | ---- стоимостью, не превышающей 30 евро за 100 кг нетто-массы, и с содержанием добавок сахара более 30 мас.% | - | 10, но не менее 0,046 евро за 1 л |
| 2009 11 990 | ---- прочий: | | |
| 2009 11 990 1 | ----- концентрированный, с числом Брикса более 20, в бочках, цистернах, флекси-танках вместимостью не менее 40 кг | - | 0 |
| 2009 11 990 3 | ----- концентрированный, с числом Брикса не более 20, в бочках, цистернах, флекси-танках вместимостью не более 40 кг | - | 5 |
| 2009 11 990 8 | ----- прочий | - | 10, но не менее 0,046 евро за 1 л |
| 2009 12 000 | -- незамороженный, с числом Брикса не более 20: | | |
| 2009 12 000 1 | | - | |

| | | | |
|---------------|--|---|-----------------------------------|
| | --- в упаковках объемом не более 0,35 л, для детского питания | | 10, но не менее 0,046 евро за 1 л |
| | --- прочий: | | |
| 2009 12 000 2 | ---- концентрированный, в бочках, цистернах, флекси-танках вместимостью не более 40 кг | - | 5 |
| 2009 12 000 8 | ---- прочий | - | 10, но не менее 0,046 евро за 1 л |
| 2009 19 | -- прочий: | | |
| | --- с числом Брикса более 67: | | |
| 2009 19 110 0 | ---- стоимостью, не превышающей 30 евро за 100 кг нетто-массы | - | 10, но не менее 0,046 евро за 1 л |
| 2009 19 190 | ---- прочий: | | |
| 2009 19 190 2 | ----- концентрированный, в бочках, цистернах, флекси-танках вместимостью более 40 кг | - | 0 |
| 2009 19 190 3 | ----- концентрированный, в бочках, цистернах, флекси-танках вместимостью не более 40 кг | - | 5 |
| 2009 19 190 8 | ----- прочий | - | 10, но не менее 0,046 евро за 1 л |
| | --- с числом Брикса более 20, но не более 67: | | |
| 2009 19 910 0 | ---- стоимостью, не превышающей 30 евро за 100 кг нетто-массы, и с содержанием добавок сахара более 30 мас.% | - | 10, но не менее 0,046 евро за 1 л |
| 2009 19 980 | ---- прочий: | | |
| 2009 19 980 1 | ----- концентрированный, в бочках, цистернах, флекси-танках вместимостью не менее 40 кг | - | 0 |
| 2009 19 980 9 | ----- прочий | - | 10, но не менее 0,046 евро за 1 л |
| | - грейпфрутовый сок (включая сок помелло): | | |
| 2009 21 000 | -- с числом Брикса не более 20: | | |
| | | | |

| | | | |
|---------------|--|---|-----------------------------------|
| 2009 21 000 1 | --- концентрированный, в бочках, цистернах, флекси-танках вместимостью не более 40 кг | - | 5 |
| 2009 21 000 9 | --- прочий | - | 10, но не менее 0,046 евро за 1 л |
| 2009 29 | -- прочий: | | |
| | --- с числом Брикса более 67: | | |
| 2009 29 110 0 | ---- стоимостью, не превышающей 30 евро за 100 кг нетто-массы | - | 10, но не менее 0,046 евро за 1 л |
| 2009 29 190 | ---- прочий: | | |
| 2009 29 190 2 | ----- концентрированный, в бочках, цистернах, флекси-танках вместимостью более 40 кг | - | 0 |
| 2009 29 190 3 | ----- концентрированный, в бочках, цистернах, флекси-танках вместимостью не более 40 кг | - | 5 |
| 2009 29 190 8 | ----- прочий | - | 10, но не менее 0,046 евро за 1 л |
| | --- с числом Брикса более 20, но не более 67: | | |
| 2009 29 910 0 | ---- стоимостью, не превышающей 30 евро за 100 кг нетто-массы, и с содержанием добавок сахара более 30 мас.% | - | 10, но не менее 0,046 евро за 1 л |
| 2009 29 990 | ---- прочий: | | |
| 2009 29 990 1 | ----- концентрированный, в бочках, цистернах, флекси-танках вместимостью не менее 40 кг | - | 0 |
| 2009 29 990 9 | ----- прочий | - | 10, но не менее 0,046 евро за 1 л |
| | - соки прочих цитрусовых: | | |
| 2009 31 | -- с числом Брикса не более 20: | | |
| | --- стоимостью, превышающей 30 евро за 100 кг нетто-массы: | | |
| 2009 31 110 0 | ---- содержащие добавки сахара | - | 10, но не менее 0,046 евро за 1 л |

| | | | |
|---------------|---|---|-----------------------------------|
| 2009 31 190 0 | ---- прочие | - | 10, но не менее 0,046 евро за 1 л |
| | --- стоимостью, не превышающей 30 евро за 100 кг нетто-массы: | | |
| | ---- лимонный сок: | | |
| 2009 31 510 | ----- содержащий добавки сахара: | | |
| 2009 31 510 1 | ----- концентрированный, в бочках, цистернах, флекси-танках вместимостью не более 40 кг | - | 5 |
| 2009 31 510 9 | ----- прочий | - | 10, но не менее 0,046 евро за 1 л |
| 2009 31 590 | ----- не содержащий добавок сахара: | | |
| 2009 31 590 1 | ----- концентрированный, в бочках, цистернах, флекси-танках вместимостью не более 40 кг | - | 5 |
| 2009 31 590 9 | ----- прочий | - | 10, но не менее 0,046 евро за 1 л |
| | ---- соки прочих цитрусовых: | | |
| 2009 31 910 | ----- содержащие добавки сахара: | | |
| 2009 31 910 1 | ----- концентрированные, в бочках, цистернах, флекси-танках вместимостью не более 40 кг | - | 5 |
| 2009 31 910 9 | ----- прочие | - | 10, но не менее 0,046 евро за 1 л |
| 2009 31 990 | ----- не содержащие добавок сахара: | | |
| 2009 31 990 1 | ----- концентрированные, в бочках, цистернах, флекси-танках вместимостью не более 40 кг | - | 5 |
| 2009 31 990 9 | ----- прочие | - | 10, но не менее 0,046 евро за 1 л |
| 2009 39 | -- прочие: | | |
| | --- с числом Брикса более 67: | | |
| 2009 39 110 0 | ---- стоимостью, не превышающей 30 евро за 100 кг нетто-массы | - | 10, но не менее 0,046 евро за 1 л |

| | | | |
|---------------|---|---|--------------------------------------|
| 2009 39 190 | ---- прочие: | | |
| 2009 39 190 2 | ----- концентрированные, в бочках, цистернах, флекси-танках емкостью более 40 кг | - | 0 |
| 2009 39 190 3 | ----- концентрированные, в бочках, цистернах, флекси-танках емкостью не более 40 кг | - | 5 |
| 2009 39 190 8 | ----- прочие | - | 10, но не менее 0,046 евро за 1 л |
| | --- с числом Брикса более 20, но не более 67: | | |
| | ---- стоимостью, превышающей 30 евро за 100 кг нетто-массы: | | |
| 2009 39 310 | ----- содержащие добавки сахара: | | |
| 2009 39 310 1 | ----- концентрированные, в бочках, цистернах, флекси-танках емкостью не менее 40 кг | - | 0 |
| 2009 39 310 9 | ----- прочие | - | 10, но не менее 0,046 евро за 1 л |
| 2009 39 390 | ----- не содержащие добавок сахара: | | |
| 2009 39 390 1 | ----- концентрированные, в бочках, цистернах, флекси-танках емкостью не менее 40 кг | - | 0 |
| 2009 39 390 9 | ----- прочие | - | 10, но не менее 0,046 евро за 1 л |
| | ---- стоимостью, не превышающей 30 евро за 100 кг нетто-массы: | | |
| | ----- лимонный сок: | | |
| 2009 39 510 0 | ----- с содержанием добавок сахара более 30 мас.% | - | 10, но не менее 0,046 евро за 1 л |
| 2009 39 550 0 | ----- с содержанием добавок сахара не более 30 мас.% | - | 10, но не менее 0,046 евро за 1 л |
| 2009 39 590 0 | ----- не содержащий добавок сахара | - | 10, но не менее 0,046 евро за 1 л |
| | ----- соки прочих цитрусовых: | | |

| | | | |
|---------------|---|---|-----------------------------------|
| 2009 39 910 0 | ----- с содержанием добавок сахара более 30 мас.% | - | 10, но не менее 0,046 евро за 1 л |
| 2009 39 950 0 | ----- с содержанием добавок сахара не более 30 мас.% | - | 10, но не менее 0,046 евро за 1 л |
| 2009 39 990 0 | ----- не содержащие добавок сахара | - | 10, но не менее 0,046 евро за 1 л |
| | - ананасовый сок: | | |
| 2009 41 | -- с числом Брикса не более 20: | | |
| 2009 41 920 | --- содержащий добавки сахара: | | |
| 2009 41 920 1 | ---- в упаковках объемом не более 0,35 л, для детского питания | - | 10, но не менее 0,046 евро за 1 л |
| 2009 41 920 9 | ---- прочий | - | 10, но не менее 0,046 евро за 1 л |
| 2009 41 990 0 | --- не содержащий добавок сахара | - | 10, но не менее 0,046 евро за 1 л |
| 2009 49 | -- прочий: | | |
| | --- с числом Брикса более 67: | | |
| 2009 49 110 0 | ---- стоимостью, не превышающей 30 евро за 100 кг нетто-массы | - | 10, но не менее 0,046 евро за 1 л |
| 2009 49 190 | ---- прочий: | | |
| 2009 49 190 2 | ----- концентрированный, в бочках, цистернах, флекси-танках вместимостью более 40 кг | - | 0 |
| 2009 49 190 3 | ----- концентрированный, в бочках, цистернах, флекси-танках вместимостью не более 40 кг | - | 5 |
| 2009 49 190 8 | ----- прочий | - | 10, но не менее 0,046 евро за 1 л |
| | --- с числом Брикса более 20, но не более 67: | | |
| 2009 49 300 0 | ---- стоимостью, превышающей 30 евро за 100 кг нетто-массы, содержащий добавки сахара | - | 10, но не менее 0,046 евро за 1 л |
| | ---- прочий: | | |
| 2009 49 910 0 | ----- с содержанием добавок сахара более 30 мас.% | - | 10, но не менее 0,046 евро за 1 л |

| | | | |
|---------------|---|---|-----------------------------------|
| 2009 49 930 0 | ----- с содержанием добавок сахара не более 30 мас.% | - | 10, но не менее 0,046 евро за 1 л |
| 2009 49 990 | ----- не содержащий добавок сахара: | | |
| 2009 49 990 1 | ----- концентрированный, стоимостью, превышающей 30 евро за 100 кг нетто-массы, в бочках, цистернах, флекси-танках вместимостью не менее 40 кг | - | 0 |
| 2009 49 990 9 | ----- прочий | - | 10, но не менее 0,046 евро за 1 л |
| 2009 50 | - томатный сок: | | |
| 2009 50 100 | -- содержащий добавки сахара: | | |
| 2009 50 100 1 | --- в упаковках объемом не более 0,35 л, для детского питания | - | 13, но не менее 0,06 евро за 1 л |
| 2009 50 100 9 | --- прочий | - | 13, но не менее 0,06 евро за 1 л |
| 2009 50 900 | -- прочий: | | |
| 2009 50 900 2 | --- концентрированный, с числом Брикса не менее 17, но не более 67, стоимостью, превышающей 30 евро за 100 кг нетто-массы, в бочках, цистернах, флекси-танках вместимостью более 40 кг | - | 10, но не менее 0,05 евро за 1 л |
| 2009 50 900 3 | --- концентрированный, с числом Брикса не менее 17, но не более 67, стоимостью, превышающей 30 евро за 100 кг нетто-массы, в бочках, цистернах, флекси-танках вместимостью не более 40 кг | - | 10, но не менее 0,05 евро за 1 л |
| 2009 50 900 8 | --- прочий | - | 13, но не менее 0,06 евро за 1 л |
| | - виноградный сок (включая виноградное сусло): | | |
| 2009 61 | -- с числом Брикса не более 30: | | |
| | | | |

| | | | |
|---------------|---|---|-----------------------------------|
| 2009 61 100 | --- стоимостью, превышающей 18 евро за 100 кг нетто-массы: | | |
| 2009 61 100 2 | ---- в упаковках объемом не более 0,35 л, для детского питания | - | 12, но не менее 0,056 евро за 1 л |
| | ---- прочий: | | |
| 2009 61 100 3 | ----- концентрированный, с числом Брикса не менее 26, стоимостью, превышающей 30 евро за 100 кг нетто-массы, в бочках, цистернах, флекси-танках вместимостью более 40 кг | - | 0 |
| 2009 61 100 4 | ----- концентрированный, с числом Брикса не более 26, стоимостью, превышающей 30 евро за 100 кг нетто-массы, в бочках, цистернах, флекси-танках вместимостью не более 40 кг | - | 5 |
| 2009 61 100 7 | ----- прочий | - | 12, но не менее 0,056 евро за 1 л |
| 2009 61 900 0 | --- стоимостью, не превышающей 18 евро за 100 кг нетто-массы | - | 12, но не менее 0,056 евро за 1 л |
| 2009 69 | -- прочий: | | |
| | --- с числом Брикса более 67: | | |
| 2009 69 110 0 | ---- стоимостью, не превышающей 22 евро за 100 кг нетто-массы | - | 12, но не менее 0,056 евро за 1 л |
| 2009 69 190 0 | ---- прочий | - | 12, но не менее 0,056 евро за 1 л |
| | --- с числом Брикса более 30, но не более 67: | | |
| | ---- стоимостью, превышающей 18 евро за 100 кг нетто-массы: | | |
| 2009 69 510 | ----- концентрированный: | | |
| 2009 69 510 1 | ----- стоимостью, превышающей 30 евро за 100 кг нетто-массы, в бочках, цистернах, флекси-танках вместимостью не менее 40 кг | - | 0 |

| | | | |
|---------------|--|---|-----------------------------------|
| 2009 69 510 9 | ----- прочий | - | 12, но не менее 0,056 евро за 1 л |
| 2009 69 590 0 | ----- прочий | - | 12, но не менее 0,056 евро за 1 л |
| | ---- стоимостью, не превышающей 18 евро за 100 кг нетто-массы: | | |
| | ----- с содержанием добавок сахара более 30 мас. %: | | |
| 2009 69 710 0 | ----- концентрированный | - | 12, но не менее 0,056 евро за 1 л |
| 2009 69 790 0 | ----- прочий | - | 12, но не менее 0,056 евро за 1 л |
| 2009 69 900 0 | ----- прочий | - | 12, но не менее 0,056 евро за 1 л |
| | - яблочный сок: | | |
| 2009 71 | -- с числом Брикса не более 20: | | |
| 2009 71 200 | --- содержащий добавки сахара: | | |
| 2009 71 200 1 | ---- стоимостью, превышающей 18 евро за 100 кг нетто-массы, в упаковках объемом не более 0,35 л, для детского питания | - | 12, но не менее 0,056 евро за 1 л |
| | ---- прочий: | | |
| 2009 71 200 2 | ----- концентрированный, стоимостью, превышающей 30 евро за 100 кг нетто-массы, в бочках, цистернах, флекси-танках вместимостью не более 40 кг | - | 10 |
| 2009 71 200 8 | ----- прочий | - | 13, но не менее 0,06 евро за 1 л |
| 2009 71 990 | --- не содержащий добавок сахара: | | |
| 2009 71 990 1 | ---- концентрированный, стоимостью, превышающей 30 евро за 100 кг нетто-массы, в бочках, цистернах, флекси-танках вместимостью не более 40 кг | - | 8, но не менее 0,04 евро за 1 л |
| 2009 71 990 9 | ---- прочий | - | 14, но не менее 0,065 евро за 1 л |
| | | | |

| | | | |
|---------------|--|---|-----------------------------------|
| 2009 79 | -- прочий: | | |
| | --- с числом Брикса более 67: | | |
| 2009 79 110 0 | ---- стоимостью, не превышающей 22 евро за 100 кг нетто-массы | - | 12, но не менее 0,056 евро за 1 л |
| 2009 79 190 | ---- прочий: | | |
| 2009 79 190 2 | ---- концентрированный, стоимостью, превышающей 30 евро за 100 кг нетто-массы, в бочках, цистернах, флекси-танках вместимостью более 40 кг | - | 10, но не менее 0,05 евро за 1 л |
| 2009 79 190 3 | ---- концентрированный, стоимостью, превышающей 30 евро за 100 кг нетто-массы, в бочках, цистернах, флекси-танках вместимостью не более 40 кг | - | 10 |
| 2009 79 190 8 | ----- прочий | - | 11, но не менее 0,05 евро за 1 л |
| | --- с числом Брикса более 20, но не более 67: | | |
| 2009 79 300 | ---- стоимостью, превышающей 18 евро за 100 кг нетто-массы, содержащий добавки сахара: | | |
| 2009 79 300 1 | ----- концентрированный, стоимостью, превышающей 30 евро за 100 кг нетто-массы, в бочках, цистернах, флекси-танках вместимостью не менее 40 кг | - | 10, но не менее 0,05 евро за 1 л |
| 2009 79 300 9 | ----- прочий | - | 13, но не менее 0,06 евро за 1 л |
| | ---- прочий: | | |
| 2009 79 910 0 | ----- с содержанием добавок сахара более 30 мас.% | - | 13, но не менее 0,06 евро за 1 л |
| 2009 79 980 | ----- прочий: | | |
| 2009 79 980 1 | ----- с содержанием добавок сахара не более 30 мас.% | - | 13, но не менее 0,06 евро за 1 л |
| | | | |

| | | | |
|---------------|---|---|-----------------------------------|
| | ----- не содержащий добавок сахара: | | |
| 2009 79 980 2 | ----- концентрированный, стоимостью, превышающей 30 евро за 100 кг нетто-массы, в бочках, цистернах, флекси-танках вместимостью не менее 40 кг | - | 10, но не менее 0,05 евро за 1 л |
| 2009 79 980 9 | ----- прочий | - | 14, но не менее 0,065 евро за 1 л |
| | - сок из одного вида любых других фруктов или овощей: | | |
| 2009 81 | -- клюквенный (Vaccinium macrocarpon, Vaccinium oxococcos, Vaccinium vitis-idaea): | | |
| | --- с числом Брикса более 67: | | |
| 2009 81 110 0 | ---- стоимостью, не превышающей 30 евро за 100 кг нетто-массы | - | 7, но не менее 0,032 евро за 1 л |
| 2009 81 190 | ---- прочий: | | |
| 2009 81 190 2 | ----- концентрированный, в бочках, цистернах, флекси-танках вместимостью более 40 кг | - | 0 |
| 2009 81 190 3 | ----- концентрированный, в бочках, цистернах, флекси-танках вместимостью не более 40 кг | - | 10 |
| 2009 81 190 8 | ----- прочий | - | 12, но не менее 0,056 евро за 1 л |
| | --- с числом Брикса не более 67: | | |
| 2009 81 310 | ---- стоимостью, превышающей 30 евро за 100 кг нетто-массы, содержащий добавки сахара: | | |
| 2009 81 310 1 | ----- концентрированный, с числом Брикса более 20, в бочках, цистернах, флекси-танках вместимостью не менее 40 кг | - | 0 |
| | | | |

| | | | |
|---------------|--|---|--------------------------------------|
| 2009 81 310 3 | ----- концентрированный, с числом Брикса не более 20, в бочках, цистернах, флекси-танках емкостью не более 40 кг | - | 10 |
| 2009 81 310 8 | ----- прочий | - | 10, но не менее 0,046 евро за 1 л |
| | ---- прочий: | | |
| 2009 81 510 0 | ----- с содержанием добавок сахара более 30 мас.% | - | 10, но не менее 0,046 евро за 1 л |
| 2009 81 590 0 | ----- с содержанием добавок сахара не более 30 мас.% | - | 10, но не менее 0,046 евро за 1 л |
| | ----- не содержащий добавок сахара: | | |
| 2009 81 950 0 | ----- сок плодов растений вида <i>Vaccinium</i> <i>macrocarpon</i> | - | 10, но не менее 0,046 евро за 1 л |
| 2009 81 990 0 | ----- прочий | - | 10, но не менее 0,046 евро за 1 л |
| 2009 89 | -- прочий: | | |
| | --- с числом Брикса более 67: | | |
| | ---- грушевый сок: | | |
| 2009 89 110 0 | ----- стоимостью, не превышающей 22 евро за 100 кг нетто-массы | - | 12, но не менее 0,056 евро за 1 л |
| 2009 89 190 | ----- прочий: | | |
| 2009 89 190 2 | ----- концентрированный , стоимостью, превышающей 30 евро за 100 кг нетто-массы, в бочках, цистернах, флекси-танках емкостью более 40 кг | - | 0 |
| 2009 89 190 3 | ----- концентрированный , стоимостью, превышающей 30 евро за 100 кг нетто-массы, в бочках, цистернах, флекси-танках емкостью не более 40 кг | - | 5 |
| 2009 89 190 8 | ----- прочий | - | 12, но не менее 0,056 евро за 1 л |
| | ---- прочий: | | |
| | | | |

| | | | |
|---------------|--|---|-----------------------------------|
| | ----- стоимостью, не превышающей 30 евро за 100 кг нетто-массы: | | |
| 2009 89 340 0 | ----- сок из тропических фруктов | - | 7, но не менее 0,032 евро за 1 л |
| 2009 89 350 0 | ----- прочий | - | 7, но не менее 0,032 евро за 1 л |
| | ----- прочий: | | |
| 2009 89 360 | ----- сок из тропических фруктов: | | |
| 2009 89 360 2 | ----- концентрированный, в бочках, цистернах, флекси-танках вместимостью более 40 кг | - | 0 |
| 2009 89 360 3 | ----- концентрированный, в бочках, цистернах, флекси-танках вместимостью не более 40 кг | - | 5 |
| 2009 89 360 8 | ----- прочий | - | 10, но не менее 0,046 евро за 1 л |
| 2009 89 380 | ----- прочий: | | |
| 2009 89 380 2 | ----- концентрированный, в бочках, цистернах, флекси-танках вместимостью более 40 кг | - | 0 |
| 2009 89 380 3 | ----- концентрированный, в бочках, цистернах, флекси-танках вместимостью не более 40 кг | - | 10 |
| 2009 89 380 8 | ----- прочий | - | 12, но не менее 0,056 евро за 1 л |
| | --- с числом Брикса не более 67: | | |
| | ---- грушевый сок: | | |
| 2009 89 500 0 | ----- стоимостью, превышающей 18 евро за 100 кг нетто-массы, содержащий добавки сахара | - | 14, но не менее 0,065 евро за 1 л |
| | ----- прочий: | | |
| | | | |

| | | | |
|---------------|---|---|-----------------------------------|
| 2009 89 610 0 | ----- с содержанием добавок сахара более 30 мас.% | - | 12, но не менее 0,056 евро за 1 л |
| 2009 89 630 0 | ----- с содержанием добавок сахара не более 30 мас.% | - | 12, но не менее 0,056 евро за 1 л |
| 2009 89 690 0 | ----- не содержащий добавок сахара | - | 12, но не менее 0,056 евро за 1 л |
| | ---- прочий: | | |
| | ----- стоимостью, превышающей 30 евро за 100 кг нетто-массы, содержащий добавки сахара: | | |
| 2009 89 710 | ----- сок вишневый или черешневый: | | |
| 2009 89 710 1 | ----- концентрированный, с числом Брикса более 20, в бочках, цистернах, флекси-танках вместимостью не менее 40 кг | - | 0 |
| 2009 89 710 3 | ----- концентрированный, с числом Брикса не более 20, в бочках, цистернах, флекси-танках вместимостью не более 40 кг | - | 5 |
| 2009 89 710 8 | ----- прочий | - | 12, но не менее 0,056 евро за 1 л |
| 2009 89 730 | ----- сок из тропических фруктов: | | |
| 2009 89 730 1 | ----- концентрированный, с числом Брикса более 20, в бочках, цистернах, флекси-танках вместимостью не менее 40 кг | - | 0 |
| 2009 89 730 3 | ----- концентрированный, с числом Брикса не более 20, в бочках, цистернах, флекси-танках вместимостью не более 40 кг | - | 5 |
| 2009 89 730 8 | ----- прочий | - | 10, но не менее 0,046 евро за 1 л |
| 2009 89 790 | ----- прочий: | | |

| | | | |
|---------------|--|---|--------------------------------------|
| 2009 89 790 1 | ----- концентрированный, с числом Брикса более 20, в бочках, цистернах, флекси-танках емкостью не менее 40 кг | - | 0 |
| 2009 89 790 3 | ----- концентрированный, с числом Брикса не более 20, в бочках, цистернах, флекси-танках емкостью не более 40 кг | - | 10 |
| 2009 89 790 8 | ----- прочий | - | 10, но не менее 0,046 евро за 1 л |
| | ----- прочий: | | |
| | ----- с содержанием добавок сахара более 30 мас. %: | | |
| 2009 89 850 0 | ----- сок из тропических фруктов | - | 7, но не менее 0,032 евро за 1 л |
| 2009 89 860 0 | ----- прочий | - | 10, но не менее 0,046 евро за 1 л |
| | ----- с содержанием добавок сахара не более 30 мас. %: | | |
| 2009 89 880 0 | ----- сок из тропических фруктов | - | 10, но не менее 0,046 евро за 1 л |
| 2009 89 890 0 | ----- прочий | - | 10, но не менее 0,046 евро за 1 л |
| | ----- не содержащий добавок сахара: | | |
| 2009 89 960 0 | ----- сок вишневый или черешневый | - | 12, но не менее 0,06 евро за 1 л |
| 2009 89 970 0 | ----- сок из тропических фруктов | - | 10, но не менее 0,046 евро за 1 л |
| 2009 89 990 0 | ----- прочий | - | 10, но не менее 0,046 евро за 1 л |
| 2009 90 | - смеси соков: | | |
| | -- с числом Брикса более 67: | | |
| | --- смеси яблочного и грушевого соков: | | |
| 2009 90 110 0 | ---- стоимостью, не превышающей 22 евро за 100 кг нетто-массы | - | 14, но не менее 0,065 евро за 1 л |
| 2009 90 190 | ---- прочие: | | |
| | ----- концентрированные, стоимостью, | | |

| | | | |
|---------------|--|---|-----------------------------------|
| 2009 90 190 2 | превышающей 30 евро за 100 кг нетто-массы, в бочках, цистернах, флекси-танках вместимостью более 40 кг | - | 10, но не менее 0,046 евро за 1 л |
| 2009 90 190 3 | ----- концентрированные, стоимостью, превышающей 30 евро за 100 кг нетто-массы, в бочках, цистернах, флекси-танках вместимостью не более 40 кг | - | 10, но не менее 0,05 евро за 1 л |
| 2009 90 190 8 | ----- прочие | - | 10, но не менее 0,046 евро за 1 л |
| | --- прочие: | | |
| 2009 90 210 0 | ---- стоимостью, не превышающей 30 евро за 100 кг нетто-массы | - | 10, но не менее 0,046 евро за 1 л |
| 2009 90 290 | ---- прочие: | | |
| 2009 90 290 2 | ----- концентрированные, в бочках, цистернах, флекси-танках вместимостью более 40 кг | - | 0 |
| 2009 90 290 3 | ----- концентрированные, в бочках, цистернах, флекси-танках вместимостью не более 40 кг | - | 10 |
| 2009 90 290 8 | ----- прочие | - | 13, но не менее 0,06 евро за 1 л |
| | -- с числом Брикса не более 67: | | |
| | --- смеси яблочного и грушевого соков: | | |
| 2009 90 310 0 | ---- стоимостью, не превышающей 18 евро за 100 кг нетто-массы, и с содержанием добавок сахара более 30 мас.% | - | 14, но не менее 0,065 евро за 1 л |
| 2009 90 390 | ---- прочие: | | |
| 2009 90 390 1 | ----- в упаковках объемом не более 0,35 л, для детского питания | - | 14, но не менее 0,065 евро за 1 л |
| 2009 90 390 9 | ----- прочие | - | 14, но не менее 0,065 евро за 1 л |
| | --- прочие: | | |
| | | | |

| | | | |
|---------------|--|---|--------------------------------------|
| | ---- стоимостью, превышающей 30 евро за 100 кг нетто-массы: | | |
| | ----- смеси соков цитрусовых и ананасового: | | |
| 2009 90 410 | ----- содержащие добавки сахара: | | |
| 2009 90 410 1 | ----- концентрированные, с числом Брикса более 20, в бочках, цистернах, флекси-танках емкостью не менее 40 кг | - | 0 |
| | ----- прочие: | | |
| 2009 90 410 2 | ----- в упаковках объемом не более 0,35 л, для детского питания | - | 12, но не менее 0,056 евро за 1 л |
| | ----- прочие: | | |
| 2009 90 410 4 | ----- концентрированные, с числом Брикса не более 20, в бочках, цистернах, флекси-танках емкостью не более 40 кг | - | 5 |
| 2009 90 410 7 | ----- прочие | - | 12, но не менее 0,056 евро за 1 л |
| 2009 90 490 | ----- прочие: | | |
| 2009 90 490 1 | ----- концентрированные, с числом Брикса более 20, в бочках, цистернах, флекси-танках емкостью не менее 40 кг | - | 0 |
| 2009 90 490 3 | ----- концентрированные, с числом Брикса не более 20, в бочках, цистернах, флекси-танках емкостью не более 40 кг | - | 5 |
| 2009 90 490 8 | ----- прочие | - | 12, но не менее 0,056 евро за 1 л |
| | ----- прочие: | | |
| 2009 90 510 | ----- содержащие добавки сахара: | | |
| | ----- концентрированные, с | | |

| | | | |
|---------------|---|---|-----------------------------------|
| 2009 90 510 1 | числом Брикса более 20, в бочках, цистернах, флекси-танках вместимостью не менее 40 кг | - | 0 |
| | ----- прочие: | | |
| 2009 90 510 2 | ----- в упаковках объемом не более 0,35 л, для детского питания | - | 12, но не менее 0,056 евро за 1 л |
| | ----- прочие: | | |
| 2009 90 510 4 | ----- концентрированные, с числом Брикса не более 20, в бочках, цистернах, флекси-танках вместимостью не более 40 кг | - | 10 |
| 2009 90 510 7 | ----- прочие | - | 12, но не менее 0,056 евро за 1 л |
| 2009 90 590 | ----- прочие: | | |
| 2009 90 590 1 | ----- концентрированные, с числом Брикса более 20, в бочках, цистернах, флекси-танках вместимостью не менее 40 кг | - | 0 |
| 2009 90 590 3 | ----- концентрированные, с числом Брикса не более 20, в бочках, цистернах, флекси-танках вместимостью не более 40 кг | - | 10 |
| 2009 90 590 8 | ----- прочие | - | 12, но не менее 0,056 евро за 1 л |
| | ---- стоимостью, не превышающей 30 евро за 100 кг нетто-массы: | | |
| | ----- смеси соков цитрусовых и ананасового: | | |
| 2009 90 710 0 | ----- с содержанием добавок сахара более 30 мас.% | - | 10, но не менее 0,046 евро за 1 л |
| 2009 90 730 0 | ----- с содержанием добавок сахара не более 30 мас.% | - | 10, но не менее 0,046 евро за 1 л |
| 2009 90 790 0 | ----- не содержащие добавок сахара | - | 10, но не менее 0,046 евро за 1 л |
| | ----- прочие: | | |

| | | | |
|---------------|--|---|-----------------------------------|
| | ----- с содержанием добавок сахара более 30 мас. %: | | |
| 2009 90 920 0 | ----- смеси соков из тропических фруктов | - | 10, но не менее 0,046 евро за 1 л |
| 2009 90 940 0 | ----- прочие | - | 10, но не менее 0,046 евро за 1 л |
| | ----- с содержанием добавок сахара не более 30 мас. %: | | |
| 2009 90 950 0 | ----- смеси соков из тропических фруктов | - | 10, но не менее 0,046 евро за 1 л |
| 2009 90 960 0 | ----- прочие | - | 10, но не менее 0,046 евро за 1 л |
| | ----- не содержащие добавок сахара: | | |
| 2009 90 970 0 | ----- смеси соков из тропических фруктов | - | 10, но не менее 0,046 евро за 1 л |
| 2009 90 980 0 | ----- прочие | - | 10, но не менее 0,046 евро за 1 л |

ГРУППА 21

РАЗНЫЕ ПИЩЕВЫЕ ПРОДУКТЫ

Примечания:

1. В данную группу не включаются:
 - (а) овощные смеси товарной позиции 0712;
 - (б) обжаренные заменители кофе, содержащие кофе в любой пропорции (товарная позиция 0901);
 - (в) чай со вкусо-ароматическими добавками (товарная позиция 0902);
 - (г) пряности или прочие продукты товарных позиций 0904 - 0910;
 - (д) готовые пищевые продукты, кроме продуктов товарной позиции 2103 или 2104, содержащие более 20 мас. % колбасы, мяса, мясных субпродуктов, крови, рыбы или ракообразных, моллюсков или прочих водных беспозвоночных или любую комбинацию этих продуктов (группа 16);
 - (е) дрожжи, используемые в качестве лекарственных средств, или прочие продукты товарной позиции 3003 или 3004; или
 - (ж) ферментные препараты товарной позиции 3507.
2. Экстракты обжаренных заменителей натурального кофе, упомянутых в примечании 1 (б) выше, включаются в товарную позицию 2101.
3. В товарной позиции 2104 термин "гомогенизированные составные готовые пищевые продукты" означает готовые пищевые продукты, состоящие из тонко измельченной смеси двух или большего числа основных компонентов, таких как мясо, рыба, овощи, фрукты или орехи, расфасованные для розничной продажи в

качестве пищевых продуктов, предназначенных для детей раннего возраста или для диетического питания, в упаковках нетто-массой не более 250 г. При этом не принимаются во внимание небольшие количества любых ингредиентов, добавленных в эти продукты как приправа, консервант или для других целей. Эти продукты могут содержать в небольших количествах видимые глазом кусочки основных компонентов.

Дополнительные примечания:

1. В подсубпозициях 2106 10 200 0 и 2106 90 920 0 термин "крахмал" означает также продукты распада крахмала.

2. В подсубпозиции 2106 90 200 0 "составные спиртовые полуфабрикаты, кроме продуктов на основе душистых веществ, используемые при производстве напитков" означают составные спиртовые полуфабрикаты с концентрацией спирта более 0,5 об.%.

3. В подсубпозиции 2106 90 300 0 термин "изоглюкоза" означает продукт, полученный из глюкозы или ее полимеров, с содержанием в сухом состоянии не менее 10 мас.% фруктозы.

Дополнительное примечание Евразийского экономического союза:

1. В подсубпозиции 2106 90 980 5 термин "сырное фондю" означает пищевой продукт в виде смеси сыра, белого вина, воды, крахмала, вишневой настойки, эмульгатора.

| Код ТН ВЭД | Наименование позиции | Доп. ед. изм. | Ставка ввозной таможенной пошлины (в процентах от таможенной стоимости либо в евро, либо в долларах США) |
|------------|--|---------------|--|
| 2101 | Экстракты, эссенции и концентраты кофе, чая или мате, или парагвайского чая, и готовые продукты на их основе или на основе кофе, чая или мате, или парагвайского чая; обжаренный цикорий и прочие обжаренные заменители кофе и экстракты, эссенции и концентраты из них: | | |
| | - экстракты, эссенции и концентраты кофе и готовые продукты на основе этих экстрактов, эссенций или концентратов или на основе кофе: | | |

| | | | |
|---------------|--|---|-------------------------------------|
| 2101 11 00 | -- экстракты, эссенции и концентраты: | | |
| 2101 11 001 | --- экстракты и концентраты кофе твердые, с содержанием сухого вещества на основе кофе 95 мас.% или более: | | |
| | ---- кофе растворимый порошкообразный: | | |
| 2101 11 001 1 | ----- в первичных упаковках нетто-массой не более 3 кг | - | 7,5, но не менее 0,34 евро за 1 кг |
| 2101 11 001 2 | ----- прочий | - | 7,5, но не менее 0,34 евро за 1 кг |
| | ---- кофе растворимый гранулированный: | | |
| 2101 11 001 3 | ----- в первичных упаковках нетто-массой не более 3 кг | - | 7,5, но не менее 0,34 евро за 1 кг |
| 2101 11 001 4 | ----- прочий | - | 7,5, но не менее 0,34 евро за 1 кг |
| | ---- кофе растворимый сублимированный: | | |
| 2101 11 001 5 | ----- в первичных упаковках нетто-массой не более 3 кг | - | 7,5, но не менее 0,34 евро за 1 кг |
| 2101 11 001 6 | ----- прочий | - | 7,5, но не менее 0,34 евро за 1 кг |
| | ---- прочие: | | |
| 2101 11 001 7 | ----- в первичных упаковках нетто-массой не более 3 кг | - | 7,5, но не менее 0,34 евро за 1 кг |
| 2101 11 001 8 | ----- прочие | - | 7,5, но не менее 0,34 евро за 1 кг |
| 2101 11 009 | --- прочие: | | |
| | ---- с содержанием сухого вещества на основе кофе 95 мас.% или более: | | |
| 2101 11 009 2 | ----- в первичных упаковках нетто-массой не более 3 кг | - | 10 |
| 2101 11 009 3 | ----- прочие | - | 10 |
| | ---- прочие: | | |
| 2101 11 009 7 | ----- в первичных упаковках нетто-массой не более 3 кг | - | 7,5, но не менее 0,375 евро за 1 кг |
| 2101 11 009 8 | ----- прочие | - | 7,5, но не менее 0,375 евро за 1 кг |
| | | | |

| | | | |
|---------------|---|---|----|
| 2101 12 | -- готовые продукты на основе этих экстрактов, эссенций или концентратов или на основе кофе: | | |
| 2101 12 920 | --- готовые продукты на основе этих экстрактов, эссенций или концентратов кофе: | | |
| 2101 12 920 1 | ---- в первичных упаковках нетто-массой не более 3 кг | - | 11 |
| 2101 12 920 9 | ---- прочие | - | 11 |
| 2101 12 980 | --- прочие: | | |
| 2101 12 980 1 | ---- в первичных упаковках нетто-массой не более 3 кг | - | 11 |
| 2101 12 980 9 | ---- прочие | - | 11 |
| 2101 20 | - экстракты, эссенции и концентраты чая или мате, или парагвайского чая, и готовые продукты на их основе или на основе чая или мате, или парагвайского чая: | | |
| 2101 20 200 0 | -- экстракты, эссенции или концентраты | - | 11 |
| | -- готовые продукты: | | |
| 2101 20 920 0 | --- на основе экстрактов, эссенций или концентратов чая или мате, или парагвайского чая | - | 11 |
| 2101 20 980 0 | --- прочие | - | 11 |
| 2101 30 | - обжаренный цикорий и прочие обжаренные заменители кофе и экстракты, эссенции и концентраты из них: | | |
| | -- обжаренный цикорий и прочие обжаренные заменители кофе: | | |
| 2101 30 110 0 | --- обжаренный цикорий | - | 12 |
| 2101 30 190 0 | --- прочие | - | 13 |
| | -- экстракты, эссенции и концентраты обжаренного цикория и прочих обжаренных заменителей кофе: | | |
| 2101 30 910 0 | --- обжаренного цикория | - | 13 |

| | | | |
|---------------|---|---|------|
| 2101 30 990 0 | --- прочих | - | 13 |
| 2102 | Дрожжи (активные или неактивные); прочие мертвые одноклеточные микроорганизмы (кроме вакцин товарной позиции 3002); готовые пекарные порошки: | | |
| 2102 10 | - дрожжи активные: | | |
| 2102 10 100 0 | -- дрожжи культуральные | - | 14 |
| | -- дрожжи пекарные: | | |
| 2102 10 310 0 | --- сухие | - | 14,6 |
| 2102 10 390 0 | --- прочие | - | 13 |
| 2102 10 900 0 | -- прочие | - | 14 |
| 2102 20 | - дрожжи неактивные; прочие мертвые одноклеточные микроорганизмы: | | |
| | -- дрожжи неактивные: | | |
| 2102 20 110 0 | --- в виде таблеток, кубиков или в аналогичной форме, или в первичных упаковках нетто-массой не более 1 кг | - | 12 |
| 2102 20 190 0 | --- прочие | - | 12 |
| 2102 20 900 0 | -- прочие | - | 12 |
| 2102 30 000 0 | - порошки пекарные готовые | - | 10 |
| 2103 | Продукты для приготовления соусов и готовые соусы; вкусовые добавки и приправы смешанные; горчичный порошок и готовая горчица: | | |
| 2103 10 000 0 | - соус соевый | - | 8 |
| 2103 20 000 0 | - кетчуп томатный и прочие томатные соусы | - | 10 |
| 2103 30 | - горчичный порошок и готовая горчица: | | |
| 2103 30 100 0 | -- горчичный порошок | - | 15 |
| 2103 30 900 0 | -- горчица готовая | - | 10 |
| 2103 90 | - прочие: | | |
| 2103 90 100 0 | -- манговое чутни жидкое | - | 6 |
| | -- ароматические горечи, содержащие 44,2 - 49,2 об.% спирта и 1,5 - 6 мас.% горечавки, специй и | | |

| | | | |
|---------------|--|---------------|---------------|
| 2103 90 300 0 | различных ингредиентов и содержащие 4 - 10% сахара, в емкостях 0,5 л или менее | л 100% спирта | 2 евро за 1 л |
| 2103 90 900 | -- прочие: | | |
| 2103 90 900 1 | --- соус майонез | - | 6 |
| 2103 90 900 9 | --- прочие | - | 6 |
| 2104 | Супы и бульоны готовые и заготовки для их приготовления; гомогенизированные составные готовые пищевые продукты: | | |
| 2104 10 000 0 | - супы и бульоны готовые и заготовки для их приготовления | - | 12,5 |
| 2104 20 00 | - гомогенизированные составные готовые пищевые продукты: | | |
| 2104 20 001 0 | -- для детей раннего возраста | - | 0 |
| 2104 20 009 0 | -- прочие | - | 10 |
| 2105 00 | Мороженое и прочие виды пищевого льда, не содержащие или содержащие какао: | | |
| 2105 00 100 0 | - не содержащие молочных жиров или содержащие менее 3 мас. % молочных жиров | - | 10 |
| | - содержащие молочные жиры: | | |
| 2105 00 910 0 | -- 3 мас.% или более, но менее 7 мас.% | - | 10 |
| 2105 00 990 0 | -- 7 мас.% или более | - | 10 |
| 2106 | Пищевые продукты, в другом месте не поименованные или не включенные: | | |
| 2106 10 | - белковые концентраты и текстурированные белковые вещества: | | |
| 2106 10 200 0 | -- не содержащие молочных жиров, сахарозы, изоглюкозы, глюкозы или крахмала или содержащие менее 1,5 мас.% молочного | | 5 |

| | | | |
|---------------|---|---------------|----------------------------------|
| | жира, 5 мас.% сахарозы или изоглюкозы, 5 мас.% глюкозы или крахмала | - | |
| 2106 10 800 0 | -- прочие | - | 5 |
| 2106 90 | - прочие: | | |
| 2106 90 200 0 | -- составные спиртовые полуфабрикаты, кроме продуктов на основе душистых веществ, используемые при производстве напитков | л 100% спирта | 10 |
| | -- сахарные сиропы со вкусо-ароматическими или красящими добавками: | | |
| 2106 90 300 0 | --- сиропы изоглюкозы | - | 8 |
| | --- прочие: | | |
| 2106 90 510 0 | ---- сироп лактозы | - | 8 |
| 2106 90 550 0 | ---- сироп глюкозы и сироп мальтодекстрина | - | 8 |
| 2106 90 590 0 | ---- прочие | - | 10 |
| | -- прочие: | | |
| 2106 90 920 0 | --- не содержащие молочных жиров, сахарозы, изоглюкозы, глюкозы или крахмала или содержащие менее 1,5 мас.% молочного жира, 5 мас.% сахарозы или изоглюкозы, 5 мас.% глюкозы или крахмала | - | 10 |
| 2106 90 980 | --- прочие: | | |
| 2106 90 980 1 | ---- жевательная резинка без сахара (сахарозы) и/или с использованием заменителя сахара | - | 10, но не менее 0,6 евро за 1 кг |
| 2106 90 980 2 | ---- жевательная резинка без сахара (полуфабрикат) | - | 8, но не менее 0,33 евро за 1 кг |
| 2106 90 980 3 | ---- смеси витаминов и минеральных веществ, предназначенные для сбалансированного дополнения к питанию | - | 5 |
| 2106 90 980 4 | ---- пригодные для употребления в пищу смеси или готовые продукты из животных или растительных жиров или масел или их фракций, содержащие | - | |

| | | | |
|---------------|-------------------------------|---|-----------------------------------|
| | более 15 мас.% молочных жиров | | 12, но не менее 0,12 евро за 1 кг |
| 2106 90 980 5 | ---- сырное фондю | - | 10, но не менее 0,2 евро за 1 кг |
| 2106 90 980 9 | ---- прочие | - | 12 |

ГРУППА 22

АЛКОГОЛЬНЫЕ И БЕЗАЛКОГОЛЬНЫЕ НАПИТКИ И УКСУС

Примечания:

1. В данную группу не включаются:
 - (а) продукты этой группы (кроме продуктов товарной позиции 2209), приготовленные для кулинарных целей и тем самым непригодные для употребления в качестве напитков (в основном товарная позиция 2103);
 - (б) морская вода (товарная позиция 2501);
 - (в) дистиллированная или кондуктометрическая вода или вода аналогичной чистоты (товарная позиция 2853);
 - (г) уксусная кислота с концентрацией более 10 мас.% (товарная позиция 2915);
 - (д) лекарственные средства товарной позиции 3003 или 3004; или
 - (е) парфюмерные или туалетные средства (группа 33).

2. В данной группе, а также в группах 20 и 21, концентрация спирта по объему определяется при температуре 20 °С.

3. В товарной позиции 2202 термин "безалкогольные напитки" означает напитки с концентрацией спирта не более 0,5 об.%. Алкогольные напитки включаются в товарные позиции 2203 - 2206 или товарную позицию 2208.

Примечание к субпозиции:

1. В субпозиции 2204 10 термин "вина игристые" означает вина в закрытых резервуарах, имеющие избыточное давление не ниже 3 бар при температуре 20 °С.

Дополнительные примечания:

1. В подсубпозицию 2202 10 000 0 включаются воды, в том числе минеральные и газированные, содержащие добавки сахара или других подслащивающих или вкусо-ароматических веществ, при условии их прямого употребления в качестве напитков.

2. В товарных позициях 2204 и 2205 и подсубпозиции 2206 00 100 0:

(а) "фактическая концентрация спирта по объему" означает число объемов чистого спирта при температуре 20 °С в 100 объемах продукта при этой температуре;

(б) "потенциальная концентрация спирта по объему" означает число объемов чистого спирта при температуре 20 °С, которые можно получить при полном

сбраживании сахаров, содержащихся в 100 объемах продукта при этой температуре;

(в) "общая концентрация спирта по объему" означает сумму фактической и потенциальной объемной концентрации спирта;

(г) "натуральная концентрация спирта по объему" означает общую объемную концентрацию спирта в продукте до какого-либо его обогащения;

(д) "об.%" означает концентрацию спирта по объему.

3. В подсубпозиции 2204 30 100 0 "сусло виноградное в процессе брожения" означает продукт, полученный путем сбраживания виноградного сусла, обладающий фактической концентрацией спирта более 1 об.% и менее трех пятых общей объемной концентрации спирта.

4. В субпозициях 2204 21 и 2204 29:

(А) "Общий сухой экстракт" означает содержание в продукте в граммах на литр всех веществ, которые при данных физических условиях не улетучиваются. Общий сухой экстракт должен определяться денсиметром при температуре 20 °С.

(Б) (а) Наличие в продуктах подсубпозиций 2204 21 110 0 - 2204 21 980 0 и 2204 29 110 - 2204 29 980 конкретных количеств общего сухого экстракта на литр, указанных в пунктах 1, 2, 3 и 4, не влияет на их классификацию:

(1) продукты с фактической концентрацией спирта не более 13 об.%, 90 г или менее общего сухого экстракта на 1 л;

(2) продукты с фактической концентрацией спирта более 13 об.%, но не более 15 об.%, 130 г или менее общего сухого экстракта на 1 л;

(3) продукты с фактической концентрацией спирта более 15 об.%, но не более 18 об.%, 130 г или менее общего сухого экстракта на 1 л;

(4) продукты с фактической концентрацией спирта более 18 об.%, но не более 22 об.%, 330 г или менее общего сухого экстракта на 1 л.

Продукты с общим сухим экстрактом, превышающим максимальное значение, указанное выше для каждой категории, должны быть отнесены к следующей категории, за исключением случая, когда общий сухой экстракт превышает 330 г/л; в этом случае продукты должны включаться в подсубпозиции 2204 21 980 0 и 2204 29 980.

(б) Указанные выше правила не распространяются на продукты, включенные в подсубпозиции 2204 21 230 0 и 2204 29 110.

5. В подсубпозиции 2204 21 110 0 - 2204 21 980 0 и 2204 29 110 - 2204 29 980 включаются:

(а) виноградное сусли, брожение которого приостановлено путем добавления спирта, то есть продукт, который:

- имеет фактическую концентрацию спирта не менее 12 об.%, но менее 15 об.%, и

- получен путем добавления к виноградному суслу, имеющему натуральную концентрацию спирта не менее 8,5 об.%, продукта, полученного путем дистилляции вина;

(б) вино крепленое для перегонки, то есть продукт, который:

- имеет фактическую концентрацию спирта не менее 18 об.%, но не более 24 об.%,

- получен исключительно путем добавления к вину, не содержащему остаточного сахара, неректифицированного продукта, полученного путем перегонки вина и обладающего максимальной фактической концентрацией спирта 86 об.%, и

- обладает максимальным содержанием летучих кислот 1,5 г/л в пересчете на уксусную кислоту;

(в) ликерное вино, то есть продукт, который:

- имеет общую концентрацию спирта не менее 17,5 об.% и фактическую концентрацию спирта не менее 15 об.%, но не более 22 об.%, и

- получен из виноградного сусла или вина из сортов винограда, одобренных в третьей стране для производства ликерных вин, и обладает натуральной объемной концентрацией спирта не менее 12 об.%,

- путем замораживания, или

- путем добавления в процессе брожения или после сбраживания:

- продукта, полученного путем перегонки вина, или

- концентрированного виноградного сусла или, в случае некоторых высококачественных ликерных вин, для которых такая практика является традиционной, виноградного сусла, сконцентрированного прямым теплом, которое, помимо этой операции, соответствует определению концентрированного виноградного сусла, или

- смеси этих продуктов.

Однако некоторые ликерные вина с наименованием по происхождению или географическому указанию могут быть получены из свежего виноградного сусла, которое не обязательно должно иметь минимальную натуральную концентрацию спирта, равную 12 об.%.

6. В подсубпозициях 2204 30 920 0 и 2204 30 960 0 "концентрированное виноградное сусло" означает виноградное сусло, для которого показания рефрактометра при температуре 20 °C не менее 50,9%.

7. Только вермут и прочие вина из свежего винограда, приправленные растениями или ароматическими веществами, содержащие фактическую концентрацию спирта не менее 7 об.%, включаются в товарную позицию 2205.

8. В подсубпозиции 2206 00 100 0 термин "пикет" означает продукт, полученный сбраживанием необработанных виноградных выжимок, вымоченных в воде, или экстракцией сброженных виноградных выжимок водой.

9. В подсубпозициях 2206 00 310 0 и 2206 00 390 "игристыми" считаются следующие напитки:

- сброженные напитки в бутылках с "грибовидными" пробками, удерживаемыми завязками или креплениями,

- сброженные напитки в другой таре с избыточным давлением не менее 1,5 бар, измеренным при температуре 20 °С.

10. В подсубпозициях 2209 00 110 0 и 2209 00 190 0 термин "уксус винный" означает уксус, полученный исключительно уксуснокислым брожением вина и имеющий общую кислотность не менее 60 г/л в пересчете на уксусную кислоту.

Дополнительное примечание Евразийского экономического союза:

1. В подсубпозициях 2208 90 560 2 и 2208 90 770 2 термин "шочу" означает продукт, полученный в результате дистилляции сброженного рисового сусла, с фактической концентрацией спирта не менее 25 об.%, но не более 45 об.%, не содержащий вкусовых добавок.

| Код ТН ВЭД | Наименование позиции | Доп. ед. изм. | Ставка ввозной таможенной пошлины (в процентах от таможенной стоимости либо в евро, либо в долларах США) |
|---------------|---|---------------|--|
| 2201 | Воды, включая природные или искусственные минеральные, газированные, без добавления сахара или других подслащивающих или вкусо-ароматических веществ; лед и снег: | | |
| 2201 10 | - воды минеральные и газированные: | | |
| | -- природные минеральные воды: | | |
| 2201 10 110 0 | --- негазированные | л | 15, но не менее 0,07 евро за 1 л |
| 2201 10 190 0 | --- прочие | л | 13, но не менее 0,061 евро за 1 л |
| 2201 10 900 0 | -- прочие | л | 15, но не менее 0,07 евро за 1 л |
| 2201 90 000 0 | - прочие | л | 15, но не менее 0,07 евро за 1 л |
| | | | |

| | | | |
|---------------|---|---|----------------------------------|
| 2202 | Воды, включая минеральные и газированные, содержащие добавки сахара или других подслащивающих или вкусо-ароматических веществ, и прочие безалкогольные напитки, за исключением фруктовых или овощных соков товарной позиции 2009: | | |
| 2202 10 000 0 | - воды, включая минеральные и газированные, содержащие добавки сахара или других подслащивающих или вкусо-ароматических веществ | л | 8, но не менее 0,02 евро за 1 л |
| | - прочие: | | |
| 2202 91 000 0 | -- безалкогольное пиво | л | 0,1 евро за 1 л |
| 2202 99 | -- прочие: | | |
| | --- не содержащие продуктов товарных позиций 0401 - 0404 или жира, полученного из продуктов товарных позиций 0401 - 0404: | | |
| 2202 99 110 0 | ---- напитки на основе сои с содержанием белка 2,8 мас.% или более | л | 8, но не менее 0,03 евро за 1 л |
| 2202 99 150 0 | ---- напитки на основе сои с содержанием белка менее 2,8 мас.%; напитки на основе орехов группы 08, злаков группы 10 или семян группы 12 | л | 8, но не менее 0,03 евро за 1 л |
| 2202 99 190 0 | ---- прочие | л | 8, но не менее 0,03 евро за 1 л |
| | --- прочие, содержащие жир, полученный из продуктов товарных позиций 0401 - 0404: | | |
| 2202 99 910 0 | ---- менее 0,2 мас.% | л | 9, но не менее 0,042 евро за 1 л |
| 2202 99 950 0 | ---- 0,2 мас.% или более, но менее 2 мас.% | л | 9, но не менее 0,042 евро за 1 л |
| 2202 99 990 0 | ---- 2 мас.% или более | л | 9, но не менее 0,042 евро за 1 л |
| | | | |

| | | | |
|---------------|---|---|-------------------|
| 2203 00 | Пиво солодовое: | | |
| | - в сосудах емкостью 10 л или менее: | | |
| 2203 00 010 0 | -- в бутылках | л | 0,018 евро за 1 л |
| 2203 00 090 0 | -- прочее | л | 0,018 евро за 1 л |
| 2203 00 100 0 | - в сосудах емкостью более 10 л | л | 0,04 евро за 1 л |
| 2204 | Вина виноградные натуральные, включая крепленые; сусло виноградное, кроме указанного в товарной позиции 2009: | | |
| 2204 10 | - вина игристые: | | |
| | -- с защищенным наименованием по происхождению (Protected Designation of Origin, PDO): | | |
| 2204 10 110 0 | --- шампанское | л | 12,5 |
| 2204 10 910 0 | --- Асти спуманте | л | 12,5 |
| 2204 10 930 | --- прочие: | | |
| 2204 10 930 1 | ---- с фактической концентрацией спирта не менее 8,5 об.% | л | 12,5 |
| 2204 10 930 9 | ---- прочие | л | 12,5 |
| 2204 10 940 | -- с защищенным географическим указанием (Protected Geographical Indication, PGI): | | |
| 2204 10 940 1 | --- с фактической концентрацией спирта не менее 8,5 об.% | л | 12,5 |
| 2204 10 940 9 | --- прочие | л | 12,5 |
| 2204 10 960 | -- прочие сортовые вина: | | |
| 2204 10 960 1 | --- с фактической концентрацией спирта не менее 8,5 об.% | л | 12,5 |
| 2204 10 960 9 | --- прочие | л | 12,5 |
| 2204 10 980 | -- прочие: | | |
| 2204 10 980 1 | --- с фактической концентрацией спирта не менее 8,5 об.% | л | 12,5 |
| 2204 10 980 9 | --- прочие | л | 12,5 |
| | - вина прочие; виноградное сусло, брожение которого было предотвращено или | | |

| | | | |
|---------------|---|---|------|
| | приостановлено путем добавления спирта: | | |
| 2204 21 | -- в сосудах емкостью 2 л или менее: | | |
| | --- вино, за исключением указанного в субпозиции 2204 10, в бутылках с "грибовидными" пробками, удерживаемыми завязками или креплениями; вино в другой таре с избыточным давлением, обусловленным диоксидом углерода в напитке, не менее 1 бар, но менее 3 бар при температуре 20 °C: | | |
| 2204 21 060 0 | ---- с защищенным наименованием по происхождению (Protected Designation of Origin, PDO) | л | 12,5 |
| 2204 21 070 0 | ---- с защищенным географическим указанием (Protected Geographical Indication, PGI) | л | 12,5 |
| 2204 21 080 0 | ---- прочие сортовые вина | л | 12,5 |
| 2204 21 090 0 | ---- прочее | л | 12,5 |
| | --- прочие: | | |
| | ---- произведенные в Европейском союзе: | | |
| | ----- с фактической концентрацией спирта не более 15 об. %: | | |
| | ----- вина с защищенным наименованием по происхождению (Protected Designation of Origin, PDO): | | |
| | ----- белые: | | |
| 2204 21 110 0 | ----- Эльзас | л | 12,5 |
| 2204 21 120 0 | ----- Бордо | л | 12,5 |
| 2204 21 130 0 | ----- Бургундия | л | 12,5 |
| 2204 21 170 0 | ----- Валь де Луар (Долина Луары) | л | 12,5 |
| 2204 21 180 0 | ----- Мозель-Саар-Рувей | л | 12,5 |
| | | | |

| | | | |
|---------------|--|---|------|
| 2204 21 190 0 | ----- Пфальц | л | 12,5 |
| 2204 21 220 0 | ----- Рейнхессен | л | 12,5 |
| 2204 21 230 0 | ----- Токай | л | 12,5 |
| 2204 21 240 0 | ----- Лацио | л | 12,5 |
| 2204 21 260 0 | ----- Тоскана | л | 12,5 |
| 2204 21 270 0 | ----- Трентино, Альто-Адидже и Фриули | л | 12,5 |
| 2204 21 280 0 | ----- Венето | л | 12,5 |
| 2204 21 320 0 | ----- Виньо Верде | л | 12,5 |
| 2204 21 340 0 | ----- Пенедес | л | 12,5 |
| 2204 21 360 0 | ----- Риоия | л | 12,5 |
| 2204 21 370 0 | ----- Валенсия | л | 12,5 |
| 2204 21 380 0 | ----- прочие | л | 12,5 |
| | ----- прочие: | | |
| 2204 21 420 0 | ----- бордо | л | 12,5 |
| 2204 21 430 0 | ----- Бургундия | л | 12,5 |
| 2204 21 440 0 | ----- Божоле | л | 12,5 |
| 2204 21 460 0 | ----- Вале-дю-Рон | л | 12,5 |
| 2204 21 470 0 | ----- Лангедок-Руссильон | л | 12,5 |
| 2204 21 480 0 | ----- Валь де Луар (Долина Луары) | л | 12,5 |
| 2204 21 620 0 | ----- Пьемонт | л | 12,5 |
| 2204 21 660 0 | ----- Тоскана | л | 12,5 |
| 2204 21 670 0 | ----- Трентино и Альто-Адидже | л | 12,5 |
| 2204 21 680 0 | ----- Венето | л | 12,5 |
| 2204 21 690 0 | ----- Дао, Беррада и Дуро | л | 12,5 |
| 2204 21 710 0 | ----- Наварра | л | 12,5 |
| 2204 21 740 0 | ----- Пенедес | л | 12,5 |
| 2204 21 760 0 | ----- Риоия | л | 12,5 |
| 2204 21 770 0 | ----- Вальдепениас | л | 12,5 |
| 2204 21 780 0 | ----- прочие | л | 12,5 |
| | ----- вина с защищенным географическим указанием (Protected Geographical Indication, PGI): | | |
| 2204 21 790 0 | ----- белые | л | 12,5 |
| 2204 21 800 0 | ----- прочие | л | 12,5 |
| | ----- прочие сортовые вина: | | |
| 2204 21 810 0 | ----- белые | л | 12,5 |
| 2204 21 820 0 | ----- прочие | л | 12,5 |
| | ----- прочие: | | |

| | | | |
|---------------|---|---|------|
| 2204 21 830 0 | ----- белые | л | 12,5 |
| 2204 21 840 0 | ----- прочие | л | 12,5 |
| | ----- с фактической концентрацией спирта более 15 об.%, но не более 22 об.%: | | |
| | ----- вина с защищенным наименованием по происхождению (Protected Designation of Origin, PDO) или с защищенным географическим указанием (Protected Geographical Indication, PGI): | | |
| 2204 21 850 0 | ----- мадера и Мускатель сетюбал (Setubal muscatel) | л | 12,5 |
| 2204 21 860 0 | ----- херес | л | 12,5 |
| 2204 21 870 0 | ----- марсала | л | 12,5 |
| 2204 21 880 0 | ----- Самос (Samos) и Мускат де Лемнос (Muscat de Lemnos) | л | 12,5 |
| 2204 21 890 0 | ----- портвейн | л | 12,5 |
| 2204 21 900 0 | ----- прочие | л | 12,5 |
| 2204 21 910 0 | ----- прочие | л | 12,5 |
| 2204 21 920 0 | ----- с фактической концентрацией спирта более 22 об.% | л | 12,5 |
| | ---- прочие: | | |
| | ----- вина с защищенным наименованием по происхождению (Protected Designation of Origin, PDO) или с защищенным географическим указанием (Protected Geographical Indication, PGI): | | |
| 2204 21 930 0 | ----- белые | л | 12,5 |
| 2204 21 940 0 | ----- прочие | л | 12,5 |
| | ----- прочие сортовые вина: | | |
| 2204 21 950 0 | ----- белые | л | 12,5 |
| 2204 21 960 0 | ----- прочие | л | 12,5 |
| | ----- прочие: | | |
| 2204 21 970 0 | ----- белые | л | 12,5 |
| | | | |

| | | | |
|---------------|--|---|------|
| 2204 21 980 0 | ----- прочие | л | 12,5 |
| 2204 22 | -- в сосудах емкостью более 2 л, но не более 10 л: | | |
| 2204 22 100 0 | --- вино, за исключением указанного в субпозиции 2204 10, в бутылках с "грибовидными" пробками, удерживаемыми завязками или креплениями; вино в другой таре с избыточным давлением, обусловленным диоксидом углерода в напитке, не менее 1 бар, но менее 3 бар при температуре 20 °С | л | 12,5 |
| | --- прочие: | | |
| | ---- произведенные в Европейском союзе: | | |
| | ----- с фактической концентрацией спирта не более 15 об. %: | | |
| | ----- вина с защищенным наименованием по происхождению (Protected Designation of Origin, PDO): | | |
| | ----- белые: | | |
| 2204 22 110 0 | ----- Токай | л | 12,5 |
| 2204 22 120 0 | ----- Бордо | л | 12,5 |
| 2204 22 130 0 | ----- Бургундия | л | 12,5 |
| 2204 22 170 0 | ----- Валь де Луар (Долина Луары) | л | 12,5 |
| 2204 22 180 0 | ----- прочие | л | 12,5 |
| | ----- прочие: | | |
| 2204 22 420 0 | ----- Бордо | л | 12,5 |
| 2204 22 430 0 | ----- Бургундия | л | 12,5 |
| 2204 22 440 0 | ----- Божоле | л | 12,5 |
| 2204 22 460 0 | ----- Вале-дю-Рон | л | 12,5 |
| 2204 22 470 0 | ----- Лангедок-Руссильон | л | 12,5 |
| 2204 22 480 0 | ----- Валь де Луар (Долина Луары) | л | 12,5 |
| 2204 22 580 0 | ----- прочие | л | 12,5 |
| | ----- вина с защищенным географическим | | |

| | | | |
|---------------|---|---|------|
| | указанием (Protected Geographical Indication, PGI): | | |
| 2204 22 790 0 | ----- белые | л | 12,5 |
| 2204 22 800 0 | ----- прочие | л | 12,5 |
| | ----- прочие сортовые вина: | | |
| 2204 22 810 0 | ----- белые | л | 12,5 |
| 2204 22 820 0 | ----- прочие | л | 12,5 |
| | ----- прочие: | | |
| 2204 22 830 0 | ----- белые | л | 12,5 |
| 2204 22 840 0 | ----- прочие | л | 12,5 |
| | ----- с фактической концентрацией спирта более 15 об.%, но не более 22 об.%: | | |
| | ----- вина с защищенным наименованием по происхождению (Protected Designation of Origin, PDO) или с защищенным географическим указанием (Protected Geographical Indication, PGI): | | |
| 2204 22 850 0 | ----- мадера и Мускатель сетюбал (Setubal muscatel) | л | 12,5 |
| 2204 22 860 0 | ----- херес | л | 12,5 |
| 2204 22 870 0 | ----- марсала | л | 12,5 |
| 2204 22 880 0 | ----- Самос (Samos) и Мускат де Лемнос (Muscat de Lemnos) | л | 12,5 |
| 2204 22 890 0 | ----- портвейн | л | 12,5 |
| 2204 22 900 0 | ----- прочие | л | 12,5 |
| 2204 22 910 0 | ----- прочие | л | 12,5 |
| 2204 22 920 0 | ----- с фактической концентрацией спирта более 22 об.% | л | 12,5 |
| | ----- прочие: | | |
| | ----- вина с защищенным наименованием по происхождению (Protected Designation of Origin, PDO) или с защищенным географическим | | |

| | | | |
|---------------|--|---|------|
| | указанием (Protected Geographical Indication, PGI): | | |
| 2204 22 930 0 | ----- белые | л | 12,5 |
| 2204 22 940 0 | ----- прочие | л | 12,5 |
| | ----- прочие сортовые вина: | | |
| 2204 22 950 0 | ----- белые | л | 12,5 |
| 2204 22 960 0 | ----- прочие | л | 12,5 |
| | ----- прочие: | | |
| 2204 22 970 0 | ----- белые | л | 12,5 |
| 2204 22 980 0 | ----- прочие | л | 12,5 |
| 2204 29 | -- прочие: | | |
| 2204 29 050 0 | --- вино, за исключением указанного в субпозиции 2204 10, в бутылках с "грибовидными" пробками, удерживаемыми завязками или креплениями; вино в другой таре с избыточным давлением, обусловленным диоксидом углерода в напитке, не менее 1 бар, но менее 3 бар при температуре 20 °C | л | 12,5 |
| | --- прочие: | | |
| | ---- произведенные в Европейском союзе: | | |
| | ----- с фактической концентрацией спирта не более 15 об. %: | | |
| | ----- вина с защищенным наименованием по происхождению (Protected Designation of Origin, PDO): | | |
| | ----- белые: | | |
| 2204 29 110 | ----- Токай: | | |
| 2204 29 110 1 | ----- в таре вместимостью 227 л или более | л | 12,5 |
| 2204 29 110 8 | ----- прочее | л | 12,5 |
| 2204 29 120 | ----- Бордо: | | |
| 2204 29 120 1 | ----- в таре вместимостью 227 л или более | л | 12,5 |
| | | | |

| | | | |
|---------------|---|---|------|
| 2204 29 120 8 | ----- прочее | л | 12,5 |
| 2204 29 130 | ----- Бургундия: | | |
| 2204 29 130 1 | ----- в таре вместимостью 227 л или более | л | 12,5 |
| 2204 29 130 8 | ----- прочее | л | 12,5 |
| 2204 29 170 | ----- Валь де Луар (Долина Луары): | | |
| 2204 29 170 1 | ----- в таре вместимостью 227 л или более | л | 12,5 |
| 2204 29 170 8 | ----- прочее | л | 12,5 |
| 2204 29 180 | ----- прочие: | | |
| 2204 29 180 1 | ----- в таре вместимостью 227 л или более | л | 12,5 |
| 2204 29 180 8 | ----- прочие | л | 12,5 |
| | ----- прочие: | | |
| 2204 29 420 | ----- Бордо: | | |
| 2204 29 420 1 | ----- в таре вместимостью 227 л или более | л | 12,5 |
| 2204 29 420 8 | ----- прочее | л | 12,5 |
| 2204 29 430 | ----- Бургундия: | | |
| 2204 29 430 1 | ----- в таре вместимостью 227 л или более | л | 12,5 |
| 2204 29 430 8 | ----- прочее | л | 12,5 |
| 2204 29 440 | ----- Божоле: | | |
| 2204 29 440 1 | ----- в таре вместимостью 227 л или более | л | 12,5 |
| 2204 29 440 8 | ----- прочее | л | 12,5 |
| 2204 29 460 | ----- Вале-дю-Рон: | | |
| 2204 29 460 1 | ----- в таре вместимостью 227 л или более | л | 12,5 |
| 2204 29 460 8 | ----- прочее | л | 12,5 |
| 2204 29 470 | ----- Лангедок-Руссильон: | | |
| 2204 29 470 1 | ----- в таре вместимостью 227 л или более | л | 12,5 |
| 2204 29 470 8 | ----- прочее | л | 12,5 |
| 2204 29 480 | ----- Валь де Луар (Долина Луары): | | |
| | | | |

| | | | |
|---------------|--|---|------|
| 2204 29 480 1 | ----- в таре вместимостью 227 л или более | л | 12,5 |
| 2204 29 480 8 | ----- прочее | л | 12,5 |
| 2204 29 580 | ----- прочие: | | |
| 2204 29 580 1 | ----- в таре вместимостью 227 л или более | л | 12,5 |
| 2204 29 580 8 | ----- прочее | л | 12,5 |
| | ----- вина с защищенным географическим указанием (Protected Geographical Indication, PGI): | | |
| 2204 29 790 | ----- белые: | | |
| 2204 29 790 1 | ----- в таре вместимостью 227 л или более | л | 12,5 |
| 2204 29 790 8 | ----- прочее | л | 12,5 |
| 2204 29 800 | ----- прочие: | | |
| 2204 29 800 1 | ----- в таре вместимостью 227 л или более | л | 12,5 |
| 2204 29 800 8 | ----- прочее | л | 12,5 |
| | ----- прочие сортовые вина: | | |
| 2204 29 810 | ----- белые: | | |
| 2204 29 810 1 | ----- в таре вместимостью 227 л или более | л | 12,5 |
| 2204 29 810 8 | ----- прочее | л | 12,5 |
| 2204 29 820 | ----- прочие: | | |
| 2204 29 820 1 | ----- в таре вместимостью 227 л или более | л | 12,5 |
| 2204 29 820 8 | ----- прочее | л | 12,5 |
| | ----- прочие: | | |
| 2204 29 830 | ----- белые: | | |
| 2204 29 830 1 | ----- в таре вместимостью 227 л или более | л | 12,5 |
| 2204 29 830 8 | ----- прочее | л | 12,5 |
| 2204 29 840 | ----- прочие: | | |
| 2204 29 840 1 | ----- в таре вместимостью 227 л или более | л | 12,5 |
| 2204 29 840 8 | ----- прочее | л | 12,5 |
| | | | |

| | | | |
|---------------|---|---|------|
| | ----- с фактической концентрацией спирта более 15 об.%, но не более 22 об.%: | | |
| | ----- вина с защищенным наименованием по происхождению (Protected Designation of Origin, PDO) или с защищенным географическим указанием (Protected Geographical Indication, PGI): | | |
| 2204 29 850 | ----- мадера и Мускатель сетюбал (Setubal muscatel): | | |
| 2204 29 850 1 | ----- в таре вместимостью 227 л или более | л | 12,5 |
| 2204 29 850 8 | ----- прочие | л | 12,5 |
| 2204 29 860 | ----- херес: | | |
| 2204 29 860 1 | ----- в таре вместимостью 227 л или более | л | 12,5 |
| 2204 29 860 8 | ----- прочий | л | 12,5 |
| 2204 29 870 | ----- марсала: | | |
| 2204 29 870 1 | ----- в таре вместимостью 227 л или более | л | 12,5 |
| 2204 29 870 8 | ----- прочее | л | 12,5 |
| 2204 29 880 | ----- Самос (Samos) и Мускат де Лемнос (Muscat de Lemnos): | | |
| 2204 29 880 1 | ----- в таре вместимостью 227 л или более | л | 12,5 |
| 2204 29 880 8 | ----- прочие | л | 12,5 |
| 2204 29 890 | ----- портвейн: | | |
| 2204 29 890 1 | ----- в таре вместимостью 227 л или более | л | 12,5 |
| 2204 29 890 8 | ----- прочий | л | 12,5 |
| 2204 29 900 | ----- прочие: | | |
| 2204 29 900 1 | ----- в таре вместимостью 227 л или более | л | 12,5 |
| 2204 29 900 8 | ----- прочие | л | 12,5 |
| 2204 29 910 | ----- прочие: | | |

| | | | |
|---------------|---|---|------|
| 2204 29 910 1 | ----- в таре вместимостью 227 л или более | л | 12,5 |
| 2204 29 910 8 | ----- прочие | л | 12,5 |
| 2204 29 920 | ----- с фактической концентрацией спирта более 22 об. %: | | |
| 2204 29 920 1 | ----- в таре вместимостью 227 л или более | л | 12,5 |
| 2204 29 920 8 | ----- прочие | л | 12,5 |
| | ---- прочие: | | |
| | ----- вина с защищенным наименованием по происхождению ((Protected Designation of Origin, PDO) или с защищенным географическим указанием (Protected Geographical Indication, PGI): | | |
| 2204 29 930 | ----- белые: | | |
| 2204 29 930 1 | ----- в таре вместимостью 227 л или более | л | 12,5 |
| 2204 29 930 8 | ----- прочие | л | 12,5 |
| 2204 29 940 | ----- прочие: | | |
| 2204 29 940 1 | ----- в таре вместимостью 227 л или более | л | 12,5 |
| 2204 29 940 8 | ----- прочие | л | 12,5 |
| | ----- прочие сортовые вина: | | |
| 2204 29 950 | ----- белые: | | |
| 2204 29 950 1 | ----- в таре вместимостью 227 л или более | л | 12,5 |
| 2204 29 950 8 | ----- прочие | л | 12,5 |
| 2204 29 960 | ----- прочие: | | |
| 2204 29 960 1 | ----- в таре вместимостью 227 л или более | л | 12,5 |
| 2204 29 960 8 | ----- прочие | л | 12,5 |
| | ----- прочие: | | |
| 2204 29 970 | ----- белые: | | |
| 2204 29 970 1 | ----- в таре вместимостью 227 л или более | л | 12,5 |
| | | | |

| | | | |
|---------------|---|---|------|
| 2204 29 970 8 | ----- прочие | л | 12,5 |
| 2204 29 980 | ----- прочие: | | |
| 2204 29 980 1 | ----- в таре емкостью 227 л или более | л | 12,5 |
| 2204 29 980 8 | ----- прочие | л | 12,5 |
| 2204 30 | - прочее сусло виноградное: | | |
| 2204 30 100 0 | -- в процессе брожения или с брожением, приостановленным способом, отличным от добавления спирта | л | 5 |
| | -- прочее: | | |
| | --- плотностью 1,33 г/см ³ или менее при температуре 20 °С и с фактической концентрацией спирта не более 1 об. %: | | |
| 2204 30 920 0 | ---- концентрированное | л | 5 |
| 2204 30 940 0 | ---- прочее | л | 5 |
| | --- прочее: | | |
| 2204 30 960 0 | ---- концентрированное | л | 5 |
| 2204 30 980 0 | ---- прочее | л | 5 |
| 2205 | Вермуты и виноградные натуральные вина прочие с добавлением растительных или ароматических веществ: | | |
| 2205 10 | - в сосудах емкостью 2 л или менее: | | |
| 2205 10 100 0 | -- с фактической концентрацией спирта 18 об. % или менее | л | 10 |
| 2205 10 900 0 | -- с фактической концентрацией спирта более 18 об. % | л | 10 |
| 2205 90 | - прочие: | | |
| 2205 90 100 0 | -- с фактической концентрацией спирта 18 об. % или менее | л | 10 |
| 2205 90 900 0 | -- с фактической концентрацией спирта более 18 об. % | л | 10 |
| | Напитки прочие сброженные (например, сидр, сидр грушевый, напиток медовый, сакэ); | | |

| | | | |
|---------------|---|---|--------------------------------|
| 2206 00 | смеси из сброженных напитков и смеси сброженных напитков и безалкогольных напитков, в другом месте не поименованные или не включенные: | | |
| 2206 00 100 0 | - пикет | л | 12,5 |
| | - прочие: | | |
| | -- игристые: | | |
| 2206 00 310 0 | --- сидр и грушевый сидр | л | 12,5 |
| 2206 00 390 | --- прочие: | | |
| 2206 00 390 1 | ---- с фактической концентрацией спирта не более 7 об.% | л | 12,5 |
| 2206 00 390 9 | ---- прочие | л | 12,5 |
| | -- неигристые, в сосудах емкостью: | | |
| | --- 2 л или менее: | | |
| 2206 00 510 0 | ---- сидр и грушевый сидр | л | 12,5 |
| 2206 00 590 | ---- прочие: | | |
| 2206 00 590 1 | ----- с фактической концентрацией спирта не более 7 об.% | л | 12,5 |
| 2206 00 590 9 | ----- прочие | л | 12,5 |
| | --- более 2 л: | | |
| 2206 00 810 0 | ---- сидр и грушевый сидр | л | 12,5 |
| 2206 00 890 | ---- прочие: | | |
| 2206 00 890 1 | ----- с фактической концентрацией спирта не более 7 об.% | л | 12,5 |
| 2206 00 890 9 | ----- прочие | л | 12,5 |
| 2207 | Спирт этиловый неденатурированный с концентрацией спирта 80 об.% или более; этиловый спирт и прочие спиртовые настойки, денатурированные, любой концентрации: | | |
| 2207 10 000 0 | - спирт этиловый неденатурированный с концентрацией спирта 80 об.% или более | л | 100, но не менее 2 евро за 1 л |
| 2207 20 000 0 | - спирт этиловый и прочие спиртовые настойки, | л | |

| | | | |
|---------------|---|---------------|-----------------------------------|
| | денатурированные, любой концентрации | | 100, но не менее 2 евро за 1 л |
| 2208 | Спирт этиловый неденатурированный с концентрацией спирта менее 80 об.%; спиртовые настойки, ликеры и прочие спиртные напитки: | | |
| 2208 20 | - спиртовые настойки, полученные в результате дистилляции виноградного вина или выжимок винограда: | | |
| | -- в сосудах емкостью 2 л или менее: | | |
| 2208 20 120 0 | --- коньяк | л 100% спирта | 1,5 евро за 1 л |
| 2208 20 140 0 | --- арманьяк | л 100% спирта | 1,5 евро за 1 л |
| 2208 20 260 0 | --- граппа | л 100% спирта | 1,5 евро за 1 л |
| 2208 20 270 0 | --- хересный бренди (Brandy de Jerez) | л 100% спирта | 1,5 евро за 1 л |
| 2208 20 290 0 | --- прочие | л 100% спирта | 1,5 евро за 1 л |
| | -- в сосудах емкостью более 2 л: | | |
| 2208 20 400 0 | --- дистилляты необработанные | л 100% спирта | 1,5 евро за 1 л |
| | --- прочие: | | |
| 2208 20 620 0 | ---- коньяк | л 100% спирта | 1,5 евро за 1 л |
| 2208 20 640 0 | ---- арманьяк | л 100% спирта | 1,5 евро за 1 л |
| 2208 20 860 0 | ---- граппа | л 100% спирта | 1,5 евро за 1 л |
| 2208 20 870 0 | ---- хересный бренди (Brandy de Jerez) | л 100% спирта | 1,5 евро за 1 л |
| 2208 20 890 0 | ---- прочие | л 100% спирта | 1,5 евро за 1 л |
| 2208 30 | - виски: | | |
| | -- виски "Бурбон", в сосудах емкостью: | | |
| 2208 30 110 0 | --- 2 л или менее | л 100% спирта | 1,4 евро за 1 л |
| 2208 30 190 0 | --- более 2 л | л 100% спирта | 1,5 евро за 1 л |
| | -- виски шотландское: | | |
| 2208 30 300 | --- виски односолодовое: | | |
| 2208 30 300 1 | ---- в сосудах емкостью 2 л или менее | л 100% спирта | 1,4 евро за 1 л |
| 2208 30 300 9 | ---- в сосудах емкостью более 2 л | л 100% спирта | 1,5 евро за 1 л |
| | --- виски солодовое купажированное, в сосудах емкостью: | | |
| 2208 30 410 0 | ---- 2 л или менее | л 100% спирта | 1,4 евро за 1 л |

| | | | |
|---------------|---|---------------|-----------------|
| 2208 30 490 0 | ---- более 2 л | л 100% спирта | 1,5 евро за 1 л |
| | --- виски однозерновое и купажированное зерновое, в сосудах емкостью: | | |
| 2208 30 610 0 | ---- 2 л или менее | л 100% спирта | 1,4 евро за 1 л |
| 2208 30 690 0 | ---- более 2 л | л 100% спирта | 1,5 евро за 1 л |
| | --- виски купажированное прочее, в сосудах емкостью: | | |
| 2208 30 710 0 | ---- 2 л или менее | л 100% спирта | 1,4 евро за 1 л |
| 2208 30 790 0 | ---- более 2 л | л 100% спирта | 1,5 евро за 1 л |
| | -- прочее, в сосудах емкостью: | | |
| 2208 30 820 0 | --- 2 л или менее | л 100% спирта | 1,4 евро за 1 л |
| 2208 30 880 0 | --- более 2 л | л 100% спирта | 1,4 евро за 1 л |
| 2208 40 | - ром и прочие спиртовые настойки, полученные в результате дистилляции сброженных продуктов из сахарного тростника: | | |
| | -- в сосудах емкостью 2 л или менее: | | |
| 2208 40 110 0 | --- ром с содержанием летучих веществ, кроме этилового и метилового спиртов, 225 г или более на 1 гектолитр чистого спирта (с допустимым отклонением 10%) | л 100% спирта | 1,5 евро за 1 л |
| | --- прочие: | | |
| 2208 40 310 0 | ---- стоимостью более 7,9 евро за 1 л чистого спирта | л 100% спирта | 1,5 евро за 1 л |
| 2208 40 390 0 | ---- прочие | л 100% спирта | 1,5 евро за 1 л |
| | -- в сосудах емкостью более 2 л: | | |
| 2208 40 510 0 | --- ром с содержанием летучих веществ, кроме этилового и метилового спиртов, 225 г или более на 1 гектолитр чистого спирта (с допустимым отклонением 10%) | л 100% спирта | 1,5 евро за 1 л |
| | --- прочие: | | |
| 2208 40 910 0 | ---- стоимостью более 2 евро за 1 л чистого спирта | л 100% спирта | 1,5 евро за 1 л |
| 2208 40 990 0 | ---- прочие | л 100% спирта | 1,5 евро за 1 л |
| | | | |

| | | | |
|---------------|--|---------------|-----------------|
| 2208 50 | - джин и можжевеловая настойка: | | |
| | -- джин, в сосудах емкостью: | | |
| 2208 50 110 0 | --- 2 л или менее | л 100% спирта | 1,5 евро за 1 л |
| 2208 50 190 0 | --- более 2 л | л 100% спирта | 1,5 евро за 1 л |
| | -- можжевеловая настойка, в сосудах емкостью: | | |
| 2208 50 910 0 | --- 2 л или менее | л 100% спирта | 1,5 евро за 1 л |
| 2208 50 990 0 | --- более 2 л | л 100% спирта | 1,5 евро за 1 л |
| 2208 60 | - водка: | | |
| | -- с концентрацией спирта 45,4 об.% или менее, в сосудах емкостью: | | |
| 2208 60 110 0 | --- 2 л или менее | л 100% спирта | 1,5 евро за 1 л |
| 2208 60 190 0 | --- более 2 л | л 100% спирта | 1,5 евро за 1 л |
| | -- с концентрацией спирта более 45,4 об.%, в сосудах емкостью: | | |
| 2208 60 910 0 | --- 2 л или менее | л 100% спирта | 1,5 евро за 1 л |
| 2208 60 990 0 | --- более 2 л | л 100% спирта | 1,5 евро за 1 л |
| 2208 70 | - ликеры: | | |
| 2208 70 100 0 | -- в сосудах емкостью 2 л или менее | л 100% спирта | 1,5 евро за 1 л |
| 2208 70 900 0 | -- в сосудах емкостью более 2 л | л 100% спирта | 1,5 евро за 1 л |
| 2208 90 | - прочие: | | |
| | -- аррак, в сосудах емкостью: | | |
| 2208 90 110 0 | --- 2 л или менее | л 100% спирта | 1,5 евро за 1 л |
| 2208 90 190 0 | --- более 2 л | л 100% спирта | 1,5 евро за 1 л |
| | -- сливовая, грушевая или вишневая спиртовая настойка (исключая ликеры), в сосудах емкостью: | | |
| 2208 90 330 0 | --- 2 л или менее | л 100% спирта | 1,5 евро за 1 л |
| 2208 90 380 0 | --- более 2 л | л 100% спирта | 1,5 евро за 1 л |
| | -- спиртовые настойки прочие и спиртные напитки прочие, в сосудах емкостью: | | |
| | --- 2 л или менее: | | |
| 2208 90 410 0 | ---- узо | л 100% спирта | 1,5 евро за 1 л |
| | ---- прочие: | | |
| | | | |

| | | | |
|---------------|--|---------------|-----------------|
| | ----- спиртовые настойки (исключая ликеры): | | |
| | ----- перегнанные из фруктов: | | |
| 2208 90 450 0 | ----- кальвадос | л 100% спирта | 1,5 евро за 1 л |
| 2208 90 480 0 | ----- прочие | л 100% спирта | 1,5 евро за 1 л |
| | ----- прочие: | | |
| 2208 90 540 0 | ----- текила | л 100% спирта | 1,4 евро за 1 л |
| 2208 90 560 | ----- прочие: | | |
| 2208 90 560 1 | ----- мескаль | л 100% спирта | 1,4 евро за 1 л |
| 2208 90 560 2 | ----- шочу | л 100% спирта | 1,4 евро за 1 л |
| 2208 90 560 8 | ----- прочие | л 100% спирта | 1,5 евро за 1 л |
| 2208 90 690 | ----- спиртные напитки прочие: | | |
| 2208 90 690 1 | ----- с фактической концентрацией спирта не более 7 об.% | л 100% спирта | 1,5 евро за 1 л |
| 2208 90 690 9 | ----- прочие | л 100% спирта | 1,5 евро за 1 л |
| | --- более 2 л: | | |
| | ---- спиртовые настойки (исключая ликеры): | | |
| 2208 90 710 0 | ----- перегнанные из фруктов | л 100% спирта | 1,5 евро за 1 л |
| 2208 90 750 0 | ----- текила | л 100% спирта | 1,4 евро за 1 л |
| 2208 90 770 | ----- прочие: | | |
| 2208 90 770 1 | ----- мескаль | л 100% спирта | 1,4 евро за 1 л |
| 2208 90 770 2 | ----- шочу | л 100% спирта | 1,4 евро за 1 л |
| 2208 90 770 8 | ----- прочие | л 100% спирта | 1,5 евро за 1 л |
| 2208 90 780 | ---- спиртные напитки прочие: | | |
| 2208 90 780 1 | ----- с фактической концентрацией спирта не более 7 об.% | л 100% спирта | 1,5 евро за 1 л |
| 2208 90 780 9 | ----- прочие | л 100% спирта | 1,5 евро за 1 л |
| | -- спирт этиловый неденатурированный с концентрацией спирта менее 80 об.%, в сосудах емкостью: | | |
| 2208 90 910 0 | --- 2 л или менее | л 100% спирта | 4 евро за 1 л |
| 2208 90 990 0 | --- более 2 л | л 100% спирта | 4 евро за 1 л |
| 2209 00 | Уксус и его заменители, полученные из уксусной кислоты: | | |
| | - уксус винный, в сосудах емкостью: | | |
| 2209 00 110 0 | -- 2 л или менее | л | 11 |
| | | | |

| | | | |
|---------------|-------------------------------|---|----|
| 2209 00 190 0 | -- более 2 л | л | 11 |
| | - прочие, в сосудах емкостью: | | |
| 2209 00 910 0 | -- 2 л или менее | л | 11 |
| 2209 00 990 0 | -- более 2 л | л | 11 |

ГРУППА 23

ОСТАТКИ И ОТХОДЫ ПИЩЕВОЙ ПРОМЫШЛЕННОСТИ; ГОТОВЫЕ КОРМА ДЛЯ ЖИВОТНЫХ

Примечание:

1. В товарную позицию 2309 включаются продукты, используемые для кормления животных, в другом месте не поименованные или не включенные, полученные в результате переработки растительного или животного сырья до такой степени, что они утратили основные свойства исходного материала, кроме растительных отходов, растительных остатков и побочных продуктов такой переработки.

Примечание к субпозиции:

1. В субпозиции 2306 41 термин "семена рапса, или кользы, с низким содержанием эруковой кислоты" означает семена рапса, или кользы, с низким содержанием эруковой кислоты как указано в примечании к субпозиции 1 к группе 12.

Дополнительные примечания:

1. Подсубпозиции 2303 10 110 0 и 2303 10 190 0 включают только остатки от производства крахмала из кукурузы и не включают смеси этих остатков с продуктами, полученными из других растений, или с продуктами, полученными из кукурузы другим способом, кроме получения крахмала путем влажного процесса.

Содержание крахмала не должно превышать 28 мас.% в пересчете на сухой продукт и содержание в них жира не должно превышать 4,5 мас.% в пересчете на сухой продукт.

2. Подсубпозиция 2306 90 050 0 включает только остатки, получаемые при извлечении масла из зародышей зерен кукурузы, содержащие следующие компоненты в определенных количествах в пересчете на сухой продукт:

(а) продукты с содержанием масла менее 3 мас. %:

- содержание крахмала менее 45 мас.%,
- содержание белка (содержание азота x 6,25) не менее 11,5 мас.%;

(б) продукты с содержанием масла не менее 3 мас.% и не более 8 мас. %:

- содержание крахмала менее 45 мас.%,
- содержание белка (содержание азота x 6,25) не менее 13 мас. %.

Сверх того, эти остатки не будут содержать компоненты, которые не извлекаются из кукурузных зерен.

Продукты, содержащие компоненты частей зерен кукурузы, которые были добавлены после процесса переработки и не были подвергнуты процессу извлечения масла, не включаются.

3. В подсубпозициях 2307 00 110 0, 2307 00 190 0, 2308 00 110 0 и 2308 00 190 0 следующие термины означают:

- "фактическая концентрация спирта по массе" - число килограммов чистого спирта, содержащегося в 100 кг продукта,

- "потенциальная концентрация спирта по массе" - число килограммов чистого спирта, которое можно получить при полном сбраживании сахаров, содержащихся в 100 кг продукта,

- "общая концентрация спирта по массе" - сумма фактической и потенциальной концентраций спирта по массе,

- "мас.%" - концентрация спирта по массе.

4. В подсубпозициях 2309 10 110 0 - 2309 10 700 0 и 2309 90 310 0 - 2309 90 700 0 термин "молочные продукты" означает продукты, включаемые в товарные позиции 0401, 0402, 0404, 0405, 0406 и в подсубпозиции 0403 10 110 0 - 0403 10 390 0, 0403 90 110 0 - 0403 90 690 0, 1702 11 000 0, 1702 19 000 0 и 2106 90 510 0.

5. Подсубпозиция 2309 90 200 0 включает только остатки от производства крахмала из кукурузы и не включает смеси этих остатков с продуктами, полученными из других растений, или продуктами, полученными из кукурузы другим способом, кроме получения крахмала путем влажного процесса, содержащие:

- высевки кукурузы, используемые в процессе вымывания в соотношении, не превышающем 15 мас.%, и/или

- остатки воды для замачивания кукурузы процесса вымывания, включая остатки воды для замачивания, используемые для производства спирта или прочих продуктов, получаемых из крахмала.

Эти продукты также могут содержать остатки, получаемые при извлечении масла из зародышей зерен кукурузы при процессе влажного измельчения.

Возможное содержание крахмала в них не превышает 28 мас.% в пересчете на сухой продукт, содержание жира не превышает 4,5 мас.% в пересчете на сухой продукт и содержание белка не превышает 40 мас.% в пересчете на сухой продукт.

| Код ТН ВЭД | Наименование позиции | Доп. ед. изм. | Ставка ввозной таможенной пошлины (в процентах от |
|------------|----------------------|---------------|---|
|------------|----------------------|---------------|---|

| | | | таможенной стоимости либо в евро, либо в долларах США) |
|---------------|--|---|--|
| 2301 | Мука тонкого и грубого помола и гранулы из мяса или мясных субпродуктов, рыбы или ракообразных, моллюсков или прочих водных беспозвоночных, непригодные для употребления в пищу; шкварки: | | |
| 2301 10 000 0 | - мука тонкого и грубого помола и гранулы из мяса или мясных субпродуктов; шкварки | - | 5 |
| 2301 20 000 0 | - мука тонкого и грубого помола и гранулы из рыбы или ракообразных, моллюсков или прочих водных беспозвоночных | - | 0 |
| 2302 | Отруби, высевки, месятки и прочие остатки от просеивания, помола или других способов переработки зерна злаков или бобовых культур, негранулированные или гранулированные: | | |
| 2302 10 | - кукурузные: | | |
| 2302 10 100 0 | -- с содержанием крахмала не более 35 мас. % | - | 5 |
| 2302 10 900 0 | -- прочие | - | 5 |
| 2302 30 | - пшеничные: | | |
| 2302 30 100 0 | -- с содержанием крахмала не более 28 мас. % и в которых доля, прошедшая через сито с размером ячеек 0,2 мм, не превышает 10 мас.% или в которых доля, прошедшая через это сито, имеет зольность в пересчете на сухое вещество 1,5 мас.% или более | - | 5 |
| 2302 30 900 0 | -- прочие | - | 5 |
| 2302 40 | - прочих злаков: | | |
| | -- рисовые: | | |
| | | | |

| | | | |
|---------------|---|---|---|
| 2302 40 020 0 | --- с содержанием крахмала не более 35 мас. % | - | 5 |
| 2302 40 080 0 | --- прочие | - | 5 |
| | -- прочие: | | |
| 2302 40 100 0 | --- с содержанием крахмала не более 28 мас. % и в которых доля, прошедшая через сито с размером ячеек 0,2 мм, не превышает 10 мас.% или в которых доля, прошедшая через это сито, имеет зольность в пересчете на сухое вещество 1,5 мас.% или более | - | 5 |
| 2302 40 900 0 | --- прочие | - | 5 |
| 2302 50 000 0 | - бобовых культур | - | 5 |
| 2303 | Остатки от производства крахмала и аналогичные остатки, свекловичный жом, багасса, или жом сахарного тростника, и прочие отходы производства сахара, барда и прочие отходы пивоварения или винокурения, негранулированные или гранулированные: | | |
| 2303 10 | - остатки от производства крахмала и аналогичные остатки: | | |
| | -- остатки от производства крахмала из кукурузы (за исключением концентрированной замочной жидкости), с содержанием белка в пересчете на сухое вещество: | | |
| 2303 10 110 0 | --- более 40 мас.% | - | 5 |
| 2303 10 190 0 | --- не более 40 мас.% | - | 5 |
| 2303 10 900 0 | -- прочие | - | 5 |
| 2303 20 | - свекловичный жом, багасса, или жом сахарного тростника, и прочие отходы производства сахара: | | |
| | | | |

| | | | |
|---------------|---|---|---|
| 2303 20 100 0 | -- свекловичный жом | - | 5 |
| 2303 20 900 0 | -- прочие | - | 5 |
| 2303 30 000 0 | - барда и прочие отходы пивоварения или винокурения | - | 5 |
| 2304 00 000 | Жмыхи и другие твердые остатки, получаемые при извлечении соевого масла, немолотые или молотые, негранулированные или гранулированные: | | |
| 2304 00 000 1 | - соевый шрот | - | 0 |
| 2304 00 000 9 | - прочие | - | 0 |
| 2305 00 000 0 | Жмыхи и другие твердые остатки, получаемые при извлечении арахисового масла, немолотые или молотые, негранулированные или гранулированные | - | 5 |
| 2306 | Жмыхи и другие твердые остатки, получаемые при извлечении растительных жиров или масел, кроме указанных в товарной позиции 2304 или 2305, немолотые или молотые, негранулированные или гранулированные: | | |
| 2306 10 000 0 | - из семян хлопчатника | - | 5 |
| 2306 20 000 0 | - из семян льна | - | 5 |
| 2306 30 000 0 | - из семян подсолнечника | - | 5 |
| | - из семян рапса, или кользы: | | |
| 2306 41 000 0 | -- из семян рапса, или кользы, с низким содержанием эруковой кислоты | - | 0 |
| 2306 49 000 0 | -- прочие | - | 0 |
| 2306 50 000 0 | - из орехов кокосовых или копры | - | 3 |
| 2306 60 000 0 | — из околоплодников или ядер орехов масличной пальмы | - | 5 |
| 2306 90 | - прочие: | | |
| 2306 90 050 0 | -- из зародышей зерен кукурузы | - | 5 |
| | -- прочие: | | |
| | | | |

| | | | |
|---------------|--|---|---|
| | --- жмыхи и другие остатки, получаемые при извлечении оливкового масла: | | |
| 2306 90 110 0 | ---- содержащие 3 мас.% или менее оливкового масла | - | 5 |
| 2306 90 190 0 | ---- содержащие более 3 мас.% оливкового масла | - | 5 |
| 2306 90 900 0 | --- прочие | - | 5 |
| 2307 00 | Винный отстой; винный камень: | | |
| | - винный отстой: | | |
| 2307 00 110 0 | -- с общей концентрацией спирта не более 7,9 мас.% и содержанием сухого вещества не менее 25 мас. % | - | 5 |
| 2307 00 190 0 | -- прочий | - | 5 |
| 2307 00 900 0 | - винный камень | - | 5 |
| 2308 00 | Продукты растительного происхождения и растительные отходы, растительные остатки и побочные продукты, негранулированные или гранулированные, используемые для кормления животных, в другом месте не поименованные или не включенные: | | |
| | - виноградные выжимки: | | |
| 2308 00 110 0 | -- с общей концентрацией спирта не более 4,3 мас.% и содержанием сухого вещества не менее 40 мас. % | - | 5 |
| 2308 00 190 0 | -- прочие | - | 5 |
| 2308 00 400 0 | - желуди и конские каштаны; яблочные выжимки и выжимки других плодов, кроме виноградных | - | 5 |
| 2308 00 900 0 | - прочие | - | 3 |
| 2309 | Продукты, используемые для кормления животных: | | |
| | | | |

| | | | |
|---------------|--|---|-----------------------------------|
| 2309 10 | - корм для собак или кошек, расфасованный для розничной продажи: | | |
| | -- содержащий крахмал, глюкозу, сироп глюкозы, мальтодекстрин или сироп мальтодекстрина, включенные в подсубпозиции 1702 30 500 0, 1702 30 900, 1702 40 900 0, 1702 90 500 0 и 2106 90 550 0, или молочные продукты: | | |
| | --- содержащий крахмал, глюкозу, сироп глюкозы, мальтодекстрин или сироп мальтодекстрина: | | |
| | ---- не содержащий крахмала или содержащий 10 мас.% или менее крахмала: | | |
| 2309 10 110 0 | ----- не содержащий молочных продуктов или содержащий менее 10 мас.% молочных продуктов | - | 10, но не менее 0,08 евро за 1 кг |
| 2309 10 130 0 | ----- содержащий не менее 10 мас.%, но менее 50 мас.% молочных продуктов | - | 10, но не менее 0,08 евро за 1 кг |
| 2309 10 150 0 | ----- содержащий не менее 50 мас.%, но менее 75 мас.% молочных продуктов | - | 10, но не менее 0,08 евро за 1 кг |
| 2309 10 190 0 | ----- содержащий не менее 75 мас.% молочных продуктов | - | 10, но не менее 0,08 евро за 1 кг |
| | ---- содержащий более 10 мас.%, но не более 30 мас.% крахмала: | | |
| 2309 10 310 0 | ----- не содержащий молочных продуктов или содержащий менее 10 мас.% таких продуктов | - | 10, но не менее 0,08 евро за 1 кг |
| 2309 10 330 0 | ----- содержащий не менее 10 мас.%, но менее 50 мас.% молочных продуктов | - | 10, но не менее 0,08 евро за 1 кг |
| 2309 10 390 0 | ----- содержащий не менее 50 мас.% молочных продуктов | - | 10, но не менее 0,08 евро за 1 кг |
| | | | |

| | | | |
|---------------|---|---|-----------------------------------|
| | ---- содержащий более 30 мас.% крахмала: | | |
| 2309 10 510 0 | ----- не содержащий молочных продуктов или содержащий менее 10 мас.% таких продуктов | - | 10, но не менее 0,08 евро за 1 кг |
| 2309 10 530 0 | ----- содержащий не менее 10 мас.%, но менее 50 мас.% молочных продуктов | - | 10, но не менее 0,08 евро за 1 кг |
| 2309 10 590 0 | ----- содержащий не менее 50 мас.% молочных продуктов | - | 10, но не менее 0,08 евро за 1 кг |
| 2309 10 700 0 | --- не содержащий крахмала, глюкозы, сиропа глюкозы, мальтодекстрина или сиропа мальтодекстрина, но содержащий молочные продукты | - | 10, но не менее 0,08 евро за 1 кг |
| 2309 10 900 0 | -- прочий | - | 10, но не менее 0,08 евро за 1 кг |
| 2309 90 | - прочие: | | |
| 2309 90 100 0 | -- растворимые рыбные продукты или продукты из морских млекопитающих животных | - | 5 |
| 2309 90 200 0 | -- продукты, описанные в дополнительном примечании 5 к данной группе | - | 5 |
| | -- прочие: | | |
| | --- содержащие крахмал, глюкозу, сироп глюкозы, мальтодекстрин или сироп мальтодекстрина, включенные в подсубпозиции 1702 30 500 0, 1702 30 900, 1702 40 900 0, 1702 90 500 0 и 2106 90 550 0, или молочные продукты: | | |
| | ---- содержащие крахмал, глюкозу, сироп глюкозы, мальтодекстрин или сироп мальтодекстрина: | | |
| | ----- не содержащие крахмала или содержащие 10 мас.% или менее крахмала: | | |
| | | | |

| | | | |
|---------------|---|---|---|
| 2309 90 310 0 | ----- не содержащие молочных продуктов или содержащие менее 10 мас.% таких продуктов | - | 5 |
| 2309 90 330 0 | ----- содержащие не менее 10 мас.%, но менее 50 мас.% молочных продуктов | - | 5 |
| 2309 90 350 0 | ----- содержащие не менее 50 мас.%, но менее 75 мас.% молочных продуктов | - | 5 |
| 2309 90 390 0 | ----- содержащие не менее 75 мас.% молочных продуктов | - | 5 |
| | ----- содержащие более 10 мас.%, но не более 30 мас.% крахмала: | | |
| 2309 90 410 0 | ----- не содержащие молочных продуктов или содержащие менее 10 мас.% таких продуктов | - | 5 |
| 2309 90 430 0 | ----- содержащие не менее 10 мас.%, но менее 50 мас.% молочных продуктов | - | 5 |
| 2309 90 490 0 | ----- содержащие не менее 50 мас.% молочных продуктов | - | 5 |
| | ----- содержащие более 30 мас.% крахмала: | | |
| 2309 90 510 0 | ----- не содержащие молочных продуктов или содержащие менее 10 мас.% таких продуктов | - | 5 |
| 2309 90 530 0 | ----- содержащие не менее 10 мас.%, но менее 50 мас.% молочных продуктов | - | 5 |
| 2309 90 590 0 | ----- содержащие не менее 50 мас.% молочных продуктов | - | 5 |
| 2309 90 700 0 | ---- не содержащие крахмала, глюкозы, сиропа глюкозы, мальтодекстрина или сиропа мальтодекстрина, но содержащие молочные продукты | - | 5 |
| | --- прочие: | | |
| | | | |

| | | | |
|---------------|--|---|---|
| 2309 90 910 0 | ---- свекловичный жом с добавкой мелассы | - | 5 |
| 2309 90 960 | ---- прочие: | | |
| 2309 90 960 1 | ----- содержащие 49 мас. % или более хлорида холина, на органической или неорганической основе | - | 5 |
| 2309 90 960 9 | ----- прочие | - | 5 |

ГРУППА 24

ТАБАК И ПРОМЫШЛЕННЫЕ ЗАМЕНИТЕЛИ ТАБАКА

Примечание:

1. В данную группу не включаются лекарственные сигареты (группа 30).

Примечание к субпозиции:

1. В субпозиции 2403 11 термин "табак для кальяна" означает табак, предназначенный для курения посредством кальяна и состоящий из смеси табака и глицерина, содержащий или не содержащий ароматические масла и экстракты, мелассу или сахар, имеющий или не имеющий фруктовый аромат. Однако не содержащие табак продукты, предназначенные для курения с помощью кальяна, исключаются из данной субпозиции.

| Код ТН ВЭД | Наименование позиции | Доп. ед. изм. | Ставка ввозной таможенной пошлины (в процентах от таможенной стоимости либо в евро, либо в долларах США) |
|---------------|---|---------------|--|
| 2401 | Табачное сырье; табачные отходы: | | |
| 2401 10 | - табак с неотделенной средней жилкой: | | |
| 2401 10 350 0 | -- светлый табак теневой сушки | - | 5 |
| 2401 10 600 0 | -- табак типа Ориенталь солнечной сушки | - | 5 |
| 2401 10 700 0 | -- темный табак теневой сушки | - | 5 |
| 2401 10 850 0 | -- табак тепловой сушки | - | 5 |
| 2401 10 950 0 | -- прочий | - | 5 |
| 2401 20 | - табак с частично или полностью отделенной средней жилкой: | | |
| 2401 20 350 0 | -- светлый табак теневой сушки | - | 5 |
| 2401 20 600 0 | -- табак типа Ориенталь солнечной сушки | - | 5 |

| | | | |
|---------------|---|---------|-------------------------------------|
| 2401 20 700 0 | -- темный табак теневой сушки | - | 5 |
| 2401 20 850 | -- табак тепловой сушки: | | |
| 2401 20 850 1 | --- типа Вирджиния | - | 4 |
| 2401 20 850 9 | --- прочий | - | 4 |
| 2401 20 950 0 | -- прочий | - | 5 |
| 2401 30 000 0 | - табачные отходы | - | 5 |
| 2402 | Сигары, сигары с обрезанными концами, сигариллы и сигареты из табака или его заменителей: | | |
| 2402 10 000 0 | - сигары, сигары с обрезанными концами и сигариллы, содержащие табак | 1000 шт | 17, но не менее 1,7 евро за 1000 шт |
| 2402 20 | - сигареты, содержащие табак: | | |
| 2402 20 100 0 | -- содержащие гвоздику | 1000 шт | 2 евро за 1000 шт |
| 2402 20 900 0 | -- прочие | 1000 шт | 2 евро за 1000 шт |
| 2402 90 000 0 | - прочие | - | 20, но не менее 2 евро за 1000 шт |
| 2403 | Прочий промышленно изготовленный табак и промышленные заменители табака; табак "гомогенизированный" или "восстановленный"; табачные экстракты и эссенции: | | |
| | - курительный табак, содержащий или не содержащий заменители табака в любой пропорции: | | |
| 2403 11 000 0 | -- табак для кальяна, указанный в примечании к субпозиции 1 к данной группе | - | 15 |
| 2403 19 | -- прочий: | | |
| 2403 19 100 0 | --- в первичных упаковках нетто-массой не более 500 г | - | 15 |
| 2403 19 900 0 | --- прочий | - | 15 |
| | - прочий: | | |
| 2403 91 000 0 | -- "гомогенизированный" или "восстановленный" табак | - | 10 |
| 2403 99 | -- прочий: | | |
| | | | |

| | | | |
|---------------|-------------------------------------|-----|----|
| 2403 99 100 0 | --- жевательный и нюхательный табак | - | 20 |
| 2403 99 900 | --- прочий: | | |
| 2403 99 900 1 | ---- табачная расширенная" жилка | " - | 10 |
| 2403 99 900 9 | ---- прочий | - | 20 |

РАЗДЕЛ V

МИНЕРАЛЬНЫЕ ПРОДУКТЫ

ГРУППА 25

СОЛЬ; СЕРА; ЗЕМЛИ И КАМЕНЬ; ШТУКАТУРНЫЕ МАТЕРИАЛЫ, ИЗВЕСТЬ И ЦЕМЕНТ

Примечания:

1. Если в контексте или в примечании 4 к данной группе не оговорено иное, то в данную группу включаются только продукты сырые или промытые (в том числе с применением химических веществ, удаляющих примеси без изменения структуры продукта), раздробленные, размолотые, превращенные в порошок, просеянные, обогащенные путем флотации, магнитной сепарации или с использованием других механических или физических процессов (за исключением кристаллизации). Продукты, подвергнутые обжигу, кальцинированию, полученные смешиванием или обработанные способами, не указанными в каждой товарной позиции, в данную группу не включаются.

Продукты данной группы могут содержать добавки пылеподавляющего агента при условии, что это не изменяет свойств продукта, делая его пригодным скорее для специфического, чем для обычного применения.

2. В данную группу не включаются:

(а) сера сублимированная, осажденная или коллоидная (товарная позиция 2802);

(б) красители минеральные, содержащие 70 мас.% или более химически связанного железа в пересчете на Fe_2O_3 (товарная позиция 2821);

(в) лекарственные средства или прочая продукция группы 30;

(г) парфюмерные, косметические или туалетные средства (группа 33);

(д) брусчатка, бордюрные камни или плиты для мощения (товарная позиция 6801); кубики для мозаики или аналогичные изделия (товарная позиция 6802); сланец для кровли, облицовки или гидроизоляции (товарная позиция 6803);

(е) камни драгоценные или полудрагоценные (товарная позиция 7102 или 7103);

(ж) кристаллы хлорида натрия или оксида магния, искусственно выращенные (кроме оптических элементов), с массой каждого не менее 2,5 г (товарная

позиция 3824); оптические элементы из хлорида натрия или оксида магния (товарная позиция 9001);

(з) мелки для бильярда (товарная позиция 9504); или

(и) мелки для письма или рисования, мелки для портных (товарная позиция 9609).

3. Любые продукты, которые могут включаться как в товарную позицию 2517, так и в любую другую товарную позицию данной группы, должны включаться в товарную позицию 2517.

4. В товарную позицию 2530 включаются, *inter alia*: вермикулит, перлит и хлориты, невспененные; природные пигменты, кальцинированные или некальцинированные, смешанные или несмешанные; природный слюдяной оксид железа; сепиолит (в виде полированных или неполированных кусков); янтарь; сепиолит агломерированный и янтарь агломерированный, в пластинках, прутках, палочках или в аналогичных формах, не обработанные после отливки; гагат (черный янтарь); стронцианит (кальцинированный или некальцинированный), кроме оксида стронция; бой керамики, кирпича или бетона.

| Код ТН ВЭД | Наименование позиции | Доп. ед. изм. | Ставка ввозной таможенной пошлины (в процентах от таможенной стоимости либо в евро, либо в долларах США) |
|---------------|--|---------------|--|
| 2501 00 | Соль (включая соль столовую и денатурированную) и хлорид натрия чистый, растворенные или не растворенные в воде, или содержащие или не содержащие добавки агентов, препятствующих слипанию или обеспечивающих сыпучесть; вода морская. | | |
| 2501 00 100 0 | - вода морская и солевые растворы | - | 5 |
| | - поваренная соль (включая соль столовую и денатурированную) и хлорид натрия чистый, растворенные или не растворенные в воде, или содержащие или не содержащие добавки агентов, препятствующих | | |

| | | | |
|---------------|---|---|---|
| | слипанию или обеспечивающих сыпучесть: | | |
| 2501 00 310 0 | -- для химических превращений (разделение натрия и хлора) с последующим использованием для производства других продуктов | - | 5 |
| | -- прочая: | | |
| 2501 00 510 0 | --- денатурированная или для промышленных целей (включая очистку), кроме консервирования или приготовления пищевых продуктов для людей или корма для животных | - | 5 |
| | --- прочая: | | |
| 2501 00 91 | ---- соль, пригодная для употребления в пищу: | | |
| 2501 00 911 0 | ----- йодированная | - | 5 |
| 2501 00 919 0 | ----- прочая | - | 5 |
| 2501 00 990 0 | ---- прочая | - | 5 |
| 2502 00 000 0 | Пирит необоженный | - | 5 |
| 2503 00 | Сера всех видов, кроме серы сублимированной, осажденной и коллоидной: | | |
| 2503 00 100 0 | - сера сырая или нерафинированная | - | 5 |
| 2503 00 900 0 | - прочая | - | 5 |
| 2504 | Графит природный: | | |
| 2504 10 000 0 | - в виде порошка или чешуек | - | 5 |
| 2504 90 000 0 | - прочий | - | 5 |
| 2505 | Пески природные всех видов, окрашенные или неокрашенные, кроме металлоносных песков группы 26: | | |
| 2505 10 000 0 | - пески кремнистые и пески кварцевые | - | 5 |
| 2505 90 000 0 | - прочие | - | 5 |
| | Кварц (кроме песков природных); кварцит, грубо раздробленный или нераздробленный, распиленный или | | |

| | | | |
|---------------|--|---|------------------|
| 2506 | нераспиленный, или разделенный другим способом на блоки или плиты прямоугольной (включая квадратную) формы: | | |
| 2506 10 000 0 | - кварц | - | 5 |
| 2506 20 000 0 | - кварцит | - | 5 |
| 2507 00 | Каолин и глины каолиновые прочие, кальцинированные или некальцинированные: | | |
| 2507 00 200 0 | - каолин | - | 5 |
| 2507 00 800 0 | - глины каолиновые прочие | - | 5 |
| 2508 | Глины прочие (исключая вспученные глины товарной позиции 6806), андалузит, кианит и силлиманит, кальцинированные или некальцинированные; муллит; земли шамотные или динасовые: | | |
| 2508 10 000 0 | - бентонит | - | 5 |
| 2508 30 000 0 | - глина огнеупорная | - | 5 |
| 2508 40 000 0 | - глины прочие | - | 5 |
| 2508 50 000 0 | - андалузит, кианит и силлиманит | - | 5 |
| 2508 60 000 0 | - муллит | - | 5 |
| 2508 70 000 0 | - земли шамотные или динасовые | - | 5 |
| 2509 00 000 0 | Мел | - | 5 |
| 2510 | Фосфаты кальция природные, фосфаты алюминиево-кальциевые природные и мел фосфатный: | | |
| 2510 10 000 0 | - неразмолотые | - | 5 |
| 2510 20 000 0 | - размолотые | - | 5 ^{4C)} |
| 2511 | Сульфат бария природный (барит); карбонат бария природный (витерит), кальцинированный или некальцинированный, кроме оксида бария товарной позиции 2816: | | |
| 2511 10 000 0 | - сульфат бария природный (барит) | - | 5 |

| | | | |
|---------------|---|---|---|
| 2511 20 000 0 | - карбонат бария природный (витерит) | - | 5 |
| 2512 00 000 0 | Земли инфузорные кремнистые (например, кизельгур, трепел и диатомит) и аналогичные кремнистые земли, кальцинированные или некальцинированные, с удельным весом 1 или менее | - | 5 |
| 2513 | Пемза; наждак; корунд природный, гранат природный и прочие природные абразивные материалы, термически обработанные или необработанные: | | |
| 2513 10 000 0 | - пемза | - | 5 |
| 2513 20 000 0 | - наждак, корунд природный, гранат природный и прочие природные абразивные материалы | - | 5 |
| 2514 00 000 0 | Сланец, грубо раздробленный или нераздробленный, распиленный или нераспиленный, либо разделенный другим способом на блоки или плиты прямоугольной (включая квадратную) формы | - | 5 |
| 2515 | Мрамор, травертин, или известковый туф, экауссин и другие известняки для памятников или строительства с удельным весом 2,5 или более, и алебастр, грубо раздробленные или нераздробленные, распиленные или нераспиленные, либо разделенные другим способом на блоки или плиты прямоугольной (включая квадратную) формы: | | |
| | - мрамор и травертин, или известковый туф: | | |

| | | | |
|---------------|---|---|---|
| 2515 11 000 0 | -- необработанные или грубо раздробленные | - | 5 |
| 2515 12 000 0 | -- распиленные или разделенные другим способом на блоки или плиты прямоугольной (включая квадратную) формы | - | 5 |
| 2515 20 000 0 | - экауссин и другие известняки для памятников или строительства; алебастр | - | 5 |
| 2516 | Гранит, порфир, базальт, песчаник и камень для памятников или строительства прочий, грубо раздробленные или нераздробленные, распиленные или нераспиленные, либо разделенные другим способом на блоки или плиты прямоугольной (включая квадратную) формы: | | |
| | - гранит: | | |
| 2516 11 000 0 | -- необработанный или грубо раздробленный | - | 3 |
| 2516 12 000 0 | -- распиленный или разделенный другим способом на блоки или плиты прямоугольной (включая квадратную) формы | - | 3 |
| 2516 20 000 0 | - песчаник | - | 3 |
| 2516 90 000 0 | - камень для памятников или строительства прочий | - | 3 |
| | Галька, гравий, щебень или дробленый камень, обычно используемые в качестве наполнителей бетона, балласта для шоссейных дорог или железнодорожных путей или другого балласта, а также валуны и кремневый гравий, термически обработанные или необработанные; макадам из шлака, дресса | | |

| | | | |
|---------------|--|---|---|
| 2517 | или аналогичных промышленных отходов, содержащий или не содержащий материалы, указанные в первой части товарной позиции; гудронированный макадам; гранулы, крошка и порошок из камня товарной позиции 2515 или 2516, термически обработанные или необработанные: | | |
| 2517 10 | - галька, гравий, щебень или дробленый камень, обычно используемые в качестве наполнителей бетона, балласта для шоссе и железнодородных путей или другого балласта, а также валуны и кремневый гравий, термически обработанные или необработанные: | | |
| 2517 10 100 0 | -- галька, гравий, щебень | - | 5 |
| 2517 10 200 0 | -- известняк, доломит и прочие известняковые камни, разбитые или дробленые | - | 5 |
| 2517 10 800 0 | -- прочие | - | 5 |
| 2517 20 000 0 | - макадам из шлака, дресса или аналогичных промышленных отходов, содержащий или не содержащий материалы субпозиции 2517 10 | - | 5 |
| 2517 30 000 0 | - гудронированный макадам | - | 5 |
| | - гранулы, крошка и порошок из камня товарной позиции 2515 или 2516, термически обработанные или необработанные: | | |
| 2517 41 000 0 | -- из мрамора | - | 5 |
| 2517 49 000 0 | -- прочие | - | 5 |
| | Д о л о м и т , кальцинированный или некальцинированный, | | |

| | | | |
|---------------|---|---|---|
| 2518 | спекшийся или неспекшийся, включая доломит грубо раздробленный или распиленный, либо разделенный другим способом на блоки или плиты прямоугольной (включая квадратную) формы; доломитовая набивочная смесь: | | |
| 2518 10 000 0 | - доломит некальцинированный или неспекшийся | - | 5 |
| 2518 20 000 0 | - доломит кальцинированный или спекшийся | - | 5 |
| 2518 30 000 0 | - доломитовая набивочная смесь | - | 5 |
| 2519 | Карбонат магния природный (магнезит); магнезия плавленая; магнезия обожженная до спекания (агломерированная), содержащая или не содержащая небольшие количества других оксидов, добавляемых перед агломерацией; прочие оксиды магния, с примесями или без примесей: | | |
| 2519 10 000 0 | - карбонат магния природный (магнезит) | - | 5 |
| 2519 90 | - прочие: | | |
| 2519 90 100 0 | -- оксид магния, кроме кальцинированного природного карбоната магния | - | 5 |
| 2519 90 300 0 | -- магнезия обожженная до спекания (агломерированная) | - | 5 |
| 2519 90 900 0 | -- прочие | - | 5 |
| 2520 | Гипс; ангидрит; гипсовые вяжущие (представляющие собой кальцинированный гипс или сульфат кальция), окрашенные или неокрашенные, содержащие или не | | |

| | | | |
|---------------|---|---|---|
| | содержащие небольшие количества ускорителей или замедлителей: | | |
| 2520 10 000 0 | - гипс; ангидрит | - | 5 |
| 2520 20 000 0 | - гипсовые вяжущие | - | 5 |
| 2521 00 000 0 | Флюс известняковый; известняк и прочий известняковый камень, используемый для изготовления извести или цемента | - | 5 |
| 2522 | Известь негашеная, гашеная и гидравлическая, кроме оксида и гидроксида кальция, указанных в товарной позиции 2825: | | |
| 2522 10 000 0 | - известь негашеная | - | 5 |
| 2522 20 000 0 | - известь гашеная | - | 5 |
| 2522 30 000 0 | - известь гидравлическая | - | 5 |
| 2523 | Портландцемент, цемент глиноземистый, цемент шлаковый, цемент суперсульфатный и аналогичные гидравлические цементы, неокрашенные или окрашенные, готовые или в форме клинкеров: | | |
| 2523 10 000 0 | - клинкеры цементные | - | 3 |
| | - портландцемент: | | |
| 2523 21 000 0 | -- цемент белый, искусственно окрашенный или неокрашенный | - | 3 |
| 2523 29 000 0 | -- прочий | - | 3 |
| 2523 30 000 0 | - цемент глиноземистый | - | 3 |
| 2523 90 000 0 | - цементы гидравлические прочие | - | 3 |
| 2524 | Асбест: | | |
| 2524 10 000 0 | - крокидолит | - | 5 |
| 2524 90 000 0 | - прочий | - | 5 |
| 2525 | Слюда, в том числе расслоенная; слюдяные отходы: | | |
| 2525 10 000 0 | - слюда необработанная и слюда, расщепленная на пластинки или чешуйки | - | 0 |
| 2525 20 000 0 | - порошок слюды | - | 0 |

| | | | |
|---------------|---|---|---------------------|
| 2525 30 000 0 | - отходы слюдяные | - | 0 |
| 2526 | Стеатит природный, грубо раздробленный или нераздробленный, распиленный или нераспиленный, либо разделенный другим способом на блоки или плиты прямоугольной (включая квадратную) формы; тальк: | | |
| 2526 10 000 0 | - недробленный и немолотый | - | 5 |
| 2526 20 000 0 | - дробленный или молотый | - | 5 |
| [2527] | | | |
| 2528 00 000 0 | Бораты природные и их концентраты (кальцинированные или некальцинированные), кроме боратов, выделенных из природных рассолов; борная кислота природная, содержащая не более 85 мас.% H_3BO_3 в пересчете на сухой продукт | - | 5 |
| 2529 | Полевой шпат; лейцит; нефелин и нефелиновый сиенит; плавиковый шпат: | | |
| 2529 10 000 0 | - полевой шпат - плавиковый шпат: | - | 5 |
| 2529 21 000 | -- с содержанием фторида кальция 97 мас.% или менее: | | |
| 2529 21 000 1 | --- с содержанием фторида кальция не менее 95 мас. %, но не более 97 мас. % | - | 10 ^{86С}) |
| 2529 21 000 9 | ---- прочий | - | 10 |
| 2529 22 000 0 | -- с содержанием фторида кальция более 97 мас.% | - | 10 |
| 2529 30 000 0 | -- лейцит; нефелин и нефелиновый сиенит | - | 5 |
| 2530 | Вещества минеральные, в другом месте не поименованные или не включенные: | | |
| | | | |

| | | | |
|---------------|---|---|---|
| 2530 10 000 0 | - вермикулит, перлит и хлориты, невспененные | - | 5 |
| 2530 20 000 0 | - кизерит, эпсомит (природные сульфаты магния) | - | 5 |
| 2530 90 000 | - прочие: | | |
| 2530 90 000 1 | -- янтарь; янтарь агломерированный; гагат (черный янтарь) | - | 5 |
| 2530 90 000 9 | -- прочие | - | 5 |

ГРУППА 26

РУДЫ, ШЛАК И ЗОЛА

Примечания:

1. В данную группу не включаются:

(а) шлаки или аналогичные промышленные отходы в виде макадама (товарная позиция 2517);

(б) природный карбонат магния (магнезит), кальцинированный или некальцинированный (товарная позиция 2519);

(в) шлам из баков-хранилищ нефтепродуктов, состоящий преимущественно из этих нефтепродуктов (товарная позиция 2710);

(г) основной шлак группы 31;

(д) шлаковата, минеральная силикатная вата или аналогичные минеральные ваты (товарная позиция 6806);

(е) отходы или лом драгоценных металлов или металлов, плакированных драгоценными металлами; прочие отходы или лом, содержащие драгоценный металл или соединения драгоценных металлов, используемые главным образом для извлечения драгоценных металлов (товарная позиция 7112); или

(ж) медный, никелевый или кобальтовый штейн, получаемый любым способом плавки (раздел XV).

2. В товарных позициях 2601 - 2617 термин "руды" означает минералы, обычно используемые в металлургической промышленности для извлечения ртути, металлов товарной позиции 2844 или металлов раздела XIV или XV, даже если они предназначены для неметаллургических целей. Однако в товарные позиции 2601 - 2617 не включаются минералы, которые подверглись обработке, не свойственной для металлургической промышленности.

3. В товарную позицию 2620 включаются только:

(а) шлак, зола и остатки, используемые в промышленности либо для извлечения металлов, либо как основа для производства химических соединений металлов, не включая золу и остатки от сжигания отходов городского хозяйства (товарная позиция 2621); и

(б) шлак, зола и остатки, содержащие мышьяк и содержащие или не содержащие металлы, используемые либо для извлечения мышьяка или металлов, либо для производства их химических соединений.

Примечания к субпозициям:

1. В субпозиции 2620 21 термин "шламы этилированного бензина и шламы этилированной антидетонационной смеси" означает шламы, полученные из баков-хранилищ этилированного бензина и этилированной антидетонационной смеси (например, тетраэтилсвинца) и состоящие по существу из свинца, соединений свинца и оксида железа.

2. Шлак, зола и остатки, содержащие мышьяк, ртуть, таллий или их смеси, используемые для извлечения мышьяка или этих металлов или для производства их химических соединений, классифицируются в субпозиции 2620 60.

| Код ТН ВЭД | Наименование позиции | Доп. ед. изм. | Ставка ввозной таможенной пошлины (в процентах от таможенной стоимости либо в евро, либо в долларах США) |
|---------------|--|---------------|--|
| 2601 | Руды и концентраты железные, включая обожженный пирит: | | |
| | - руды и концентраты железные, кроме обожженного пирита: | | |
| 2601 11 000 0 | -- неагломерированные | - | 0 |
| 2601 12 000 0 | -- агломерированные | - | 0 |
| 2601 20 000 0 | - обожженный пирит | - | 5 |
| 2602 00 000 0 | Руды и концентраты марганцевые, включая железистые марганцевые руды и концентраты с содержанием марганца 20 мас.% или более в пересчете на сухой продукт | - | 5 |
| 2603 00 000 0 | Руды и концентраты медные | - | 3 |
| 2604 00 000 0 | Руды и концентраты никелевые | - | 5 |
| 2605 00 000 0 | Руды и концентраты кобальтовые | - | 5 |
| 2606 00 000 0 | Руды и концентраты алюминиевые | - | 5 |
| 2607 00 000 | Руды и концентраты свинцовые: | | |
| 2607 00 000 1 | | | |

| | | | |
|---------------|--|---|------------------|
| | - с содержанием свинца не менее 45 мас.% | - | 3 ^{5C)} |
| 2607 00 000 9 | - прочие | - | 3 |
| 2608 00 000 0 | Руды и концентраты цинковые | - | 0 |
| 2609 00 000 0 | Руды и концентраты оловянные | - | 0 |
| 2610 00 000 0 | Руды и концентраты хромовые | - | 5 |
| 2611 00 000 0 | Руды и концентраты вольфрамовые | - | 0 |
| 2612 | Руды и концентраты урановые или ториевые: | | |
| 2612 10 | - руды и концентраты урановые: | | |
| 2612 10 100 0 | -- руды урановые и смолка урановая и их концентраты с содержанием урана более 5 мас.% | - | 5 |
| 2612 10 900 0 | -- прочие | - | 5 |
| 2612 20 | - руды и концентраты ториевые: | | |
| 2612 20 100 0 | -- монацит; ураноторианит и другие ториевые руды и их концентраты с содержанием тория более 20 мас.% | - | 5 |
| 2612 20 900 0 | -- прочие | - | 5 |
| 2613 | Руды и концентраты молибденовые: | | |
| 2613 10 000 0 | - обожженные | - | 0 |
| 2613 90 000 0 | - прочие | - | 0 |
| 2614 00 000 0 | Руды и концентраты титановые | - | 0 |
| 2615 | Руды и концентраты ниобиевые, танталовые, ванадиевые или циркониевые: | | |
| 2615 10 000 0 | - руды и концентраты циркониевые | - | 0 |
| 2615 90 000 | - прочие: | | |
| 2615 90 000 1 | -- руды и концентраты ниобиевые и танталовые | - | 0 |
| 2615 90 000 9 | -- руды и концентраты ванадиевые | - | 5 |
| 2616 | Руды и концентраты драгоценных металлов: | | |

| | | | |
|---------------|---|---|--------------------|
| 2616 10 000 0 | - руды и концентраты серебряные | - | 3 ^{89С}) |
| 2616 90 000 0 | - прочие | - | 3 ^{89С}) |
| 2617 | Руды и концентраты прочие: | | |
| 2617 10 000 0 | - руды и концентраты сурьмянистые | - | 3 |
| 2617 90 000 0 | - прочие | - | 0 |
| 2618 00 000 0 | Шлак гранулированный (шлаковый песок), получаемый в процессе производства черных металлов | - | 5 |
| 2619 00 | Шлак, дросс (кроме гранулированного шлака), окалина и прочие отходы производства черных металлов: | | |
| 2619 00 200 0 | - отходы, пригодные для извлечения из них железа или марганца | - | 5 |
| 2619 00 900 0 | - прочие | - | 5 |
| 2620 | Шлак, зола и остатки (кроме образующихся в производстве черных металлов), содержащие металлы, мышьяк или их соединения: | | |
| | - содержащие в основном цинк: | | |
| 2620 11 000 0 | -- гартцинк | - | 5 |
| 2620 19 000 0 | -- прочие | - | 5 |
| | - содержащие в основном свинец: | | |
| 2620 21 000 0 | -- шламы этилированного бензина и шламы этилированной антидетонационной смеси | - | 5 |
| 2620 29 000 0 | -- прочие | - | 5 |
| 2620 30 000 0 | - содержащие в основном медь | - | 5 |
| 2620 40 000 0 | - содержащие в основном алюминий | - | 5 |
| 2620 60 000 0 | - содержащие мышьяк, таллий, ртуть или их смеси, используемые для извлечения мышьяка или | | 5 |

| | | | |
|---------------|---|---|---|
| | этих металлов или для производства их химических соединений - прочие: | - | |
| 2620 91 000 0 | -- содержащие сурьму, бериллий, кадмий, хром или их смеси | - | 5 |
| 2620 99 | -- прочие: | | |
| 2620 99 100 0 | --- содержащие в основном никель | - | 5 |
| 2620 99 200 0 | --- содержащие в основном ниобий или тантал | - | 0 |
| 2620 99 400 0 | --- содержащие в основном олово | - | 5 |
| 2620 99 600 0 | --- содержащие в основном титан | - | 5 |
| 2620 99 950 | --- прочие: | | |
| 2620 99 950 1 | ---- содержащие в основном вольфрам | - | 5 |
| 2620 99 950 2 | ---- содержащие в основном молибден | - | 5 |
| 2620 99 950 3 | ---- содержащие в основном кобальт | - | 5 |
| 2620 99 950 4 | ---- содержащие в основном цирконий | - | 5 |
| 2620 99 950 9 | ---- прочие | - | 0 |
| 2621 | Шлак и зола прочие, включая золу из морских водорослей (келп); зола и остатки от сжигания отходов городского хозяйства: | | |
| 2621 10 000 0 | - зола и остатки от сжигания отходов городского хозяйства | - | 5 |
| 2621 90 000 0 | - прочие | - | 5 |

ГРУППА 27

ТОПЛИВО МИНЕРАЛЬНОЕ, НЕФТЬ И ПРОДУКТЫ ИХ ПЕРЕГОНКИ; БИТУМИНОЗНЫЕ ВЕЩЕСТВА; ВОСКИ МИНЕРАЛЬНЫЕ

Примечания:

1. В данную группу не включаются:
 - (а) органические соединения определенного химического состава, кроме чистого метана и пропана товарной позиции 2711;
 - (б) лекарственные средства товарной позиции 3003 или 3004; или

(в) смешанные ненасыщенные углеводороды товарной позиции 3301, 3302 или 3805.

2. В товарной позиции 2710 термин "нефть и нефтепродукты, полученные из битуминозных пород" означает не только нефть и нефтепродукты, полученные из битуминозных пород, но и полученные любым способом аналогичные нефтепродукты, включая состоящие главным образом из смешанных ненасыщенных углеводородов, при условии, что масса неароматических составных частей превышает массу ароматических.

Однако сюда не включаются жидкие синтетические полиолефины, менее 60 об.% которых перегоняется до температуры 300 °С методом дистилляции под низким давлением, приведенным к давлению 1013 мбар (группа 39).

3. В товарной позиции 2710 термин "отработанные нефтепродукты" означает отходы, содержащие преимущественно нефть или нефтепродукты, полученные из битуминозных пород (описанные в примечании 2 к данной группе), смешанные или не смешанные с водой. Сюда включаются:

(а) нефтепродукты, непригодные для дальнейшего использования в качестве первичных продуктов (например, отработанные смазочные масла, отработанные гидравлические и трансформаторные масла);

(б) нефтепродукты в виде шлама из баков-хранилищ нефтепродуктов, содержащие преимущественно эти нефтепродукты и присадки высокой концентрации (например, химические вещества), используемые в производстве первичных продуктов; и

(в) нефтепродукты в виде водных эмульсий или смесей с водой, образующихся, например, в результате утечки нефтепродуктов, в процессе промывки бака-хранилища нефтепродуктов, или использованные смазочно-охлаждающие жидкости, применяемые при механической обработке.

Примечания к субпозициям:

1. В субпозиции 2701 11 термин "антрацит" означает уголь с предельным выходом летучих веществ (в пересчете на сухую беззольную основу) не более 14%.

2. В субпозиции 2701 12 термин "уголь битуминозный" означает уголь с предельным выходом летучих веществ (в пересчете на сухую беззольную основу) более 14% и с предельной теплотой сгорания (в пересчете на влажную беззольную основу) не менее 5 833 ккал/кг.

3. В субпозициях 2707 10, 2707 20, 2707 30 и 2707 40 термины "бензол", "толуол", "ксилол" и "нафталин" означают продукты, которые содержат более 50 мас.% бензола, толуола, ксилола или нафталина, соответственно.

4. В субпозиции 2710 12 термин "легкие дистилляты и продукты" означает нефтепродукты, 90 об.% или более которых (включая потери) перегоняется до температуры 210 °С по методу ISO 3405 (эквивалентному методу ASTM D 86).

5. В субпозициях товарной позиции 2710 термин "биодизель" означает моноалкиловые сложные эфиры жирных кислот, используемые в качестве топлива, получаемые из животных или растительных жиров и масел, отработанных или неотработанных.

Дополнительные примечания:

1. В подсубпозиции 2707 99 800 0 термин "фенолы" означает продукты, которые содержат более 50 мас.% фенолов.

2. В товарной позиции 2710:

(а) термин "специальные бензины" (подсубпозиции 2710 12 210 0 и 2710 12 250) означает легкие дистилляты и продукты, определенные выше в примечании к субпозициям 4, без каких-либо антидетонационных присадок и с разницей температур, при которых перегоняется 5 об.% и 90 об.% (включая потери), не превышающей 60 °С;

(б) термин "уайт-спирит" (подсубпозиция 2710 12 210 0) означает специальные бензины, определенные выше в пункте (а), с температурой вспышки более 21 °С по методу EN ISO 13736;

(в) термин "средние дистилляты" (подсубпозиции 2710 19 110 0 - 2710 19 290 0) означает нефтяные фракции и другие нефтепродукты, у которых менее 90 об.% (включая потери) перегоняется при температуре 210 °С и 65 об.% или более (включая потери) перегоняется при температуре 250 °С по методу ISO 3405 (эквивалентному методу ASTM D 86);

(г) термин "тяжелые дистилляты" (подсубпозиции 2710 19 310 0 - 2710 19 980 0 и 2710 20 110 0 - 2710 20 900 0) означает нефтяные фракции и другие нефтепродукты, менее 65 об.% которых (включая потери) перегоняется при температуре 250 °С по методу ISO 3405 (эквивалентному методу ASTM D 86), или фракции, процент перегонки которых при температуре 250 °С не может быть определен данным методом;

(д) термин "газойли" (подсубпозиции 2710 19 310 0 - 2710 19 480 0 и 2710 20 110 0 - 2710 20 190 0) означает тяжелые дистилляты, определенные выше в пункте (г), 85 об.% которых (включая потери) или более перегоняется при температуре 350 °С по методу ISO 3405 (эквивалентному методу ASTM D 86);

(е) термин "топлива жидкие" (подсубпозиции 2710 19 510 - 2710 19 680 и 2710 20 310 - 2710 20 390) означает тяжелые дистилляты, определенные выше в пункте (г), кроме газойлей, определенных выше в пункте (д), которые при соответствующих колориметрических характеристиках в растворе К имеют вязкость В:

- не более, чем показано в строке I нижеследующей таблицы, при содержании сульфатной золы менее 1% по методу ISO 3987 и индексе омыления менее 4 по методу ISO 6293-1 или 6293-2;

- более, чем показано в строке II, при температуре потери текучести не менее 10 °C по методу ISO 3016;

- более, чем показано в строке I, но не более, чем показано в строке II, если 25 об.% или более перегоняется при температуре 300 °C по методу ISO 3405 (эквивалентному методу ASTM D 86) или если менее 25 об.% перегоняется при температуре 300 °C и температура потери текучести превышает минус 10 °C по методу ISO 3016. Данные параметры распространяются на фракции и продукты с колориметрическими характеристиками в растворе менее 2.

Таблица соответствия колориметрических характеристик в растворе К и вязкости В

| Колориметрическая характеристика | | 0 | 0,5 | 1 | 1,5 | 2 | 2,5 | 3 | 3,5 | 4 | 4,5 | 5 | 5,5 | 6 | 6,5 | 7 | 7,5 и более |
|----------------------------------|------------|---|-----|---|-----|-----|------|------|------|------|------|-----|-----|-----|-----|------|-------------|
| | Вязкость В | I | 4 | 4 | 4 | 5,4 | 9 | 15,1 | 25,3 | 42,4 | 71,1 | 119 | 200 | 335 | 562 | 943 | 1580 |
| | II | 7 | 7 | 7 | 7 | 9 | 15,1 | 25,3 | 42,4 | 71,1 | 119 | 200 | 335 | 562 | 943 | 1580 | 2650 |

Термин "вязкость В" означает кинематическую вязкость при температуре 50 °C, измеряемую в $0,000001 \text{ м}^2/\text{с}$ по методу EN ISO 3104.

Термин "колориметрическая характеристика в растворе К" означает цвет продукта, определенный по методу ISO 2049 (эквивалентному методу ASTM D 1500) после того, как одну часть (по объему) продукта смешивают с 100 частями (по объему) ксилола, толуола или другого подходящего растворителя. Цвет следует определять немедленно после образования раствора.

Подсубпозиции 2710 19 510 - 2710 19 680 и 2710 20 310 - 2710 20 390 включают только жидкие топлива естественной окраски.

Эти подсубпозиции не включают тяжелые дистилляты, определенные выше в пункте (г), для которых невозможно определить:

- процентное содержание (нулевой выход следует рассматривать как нулевой процент) количества отогнанного продукта при температуре 250 °C по методу ISO 3405 (эквивалентному методу ASTM D 86);

- кинематическую вязкость при температуре 50 °С по методу EN ISO 3104;
или

- колориметрическую характеристику К по методу ISO 2049 (эквивалентному методу ASTM D 1500).

Такие продукты включаются в подсубпозиции 2710 19 710 0 - 2710 19 980 0 или 2710 20 900 0.

3. В товарной позиции 2712 термин "сырой нефтяной вазелин" (подсубпозиция 2712 10 100 0) означает нефтяной вазелин с колориметрическими характеристиками для естественной окраски более 4,5 по методу ISO 2049 (эквивалентному методу ASTM D 1500).

4. В подсубпозициях 2712 90 310 0 - 2712 90 390 0 термин "сырой" применяется к продуктам:

(а) с содержанием нефтяных фракций 3,5 мас.% или более, если их вязкость при температуре 100 °С менее 0,000009 м²/с по методу EN ISO 3104; или

(б) с колориметрическими характеристиками для естественной окраски более 3 по методу ISO 2049 (эквивалентному методу ASTM D 1500), если их вязкость при температуре 100 °С равна 0,000009 м²/с или более по методу EN ISO 3104.

5. В товарных позициях 2710, 2711 и 2712 термин "специфический процесс" применяется к следующим процессам:

(а) вакуумная дистилляция;

(б) процесс вторичной перегонки с тщательным фракционированием;

(в) крекинг;

(г) риформинг;

(д) экстракция селективными растворителями;

(е) процесс, включающий все следующие операции: обработка концентрированной серной кислотой, олеумом или серным ангидридом; нейтрализация щелочными агентами; обесцвечивание (отбеливание) и очистка природными активными землями, активированным углем или бокситом;

(ж) полимеризация;

(з) алкилирование;

(и) изомеризация;

(к) обессеривание с применением водорода, приводящее к восстановлению по меньшей мере 85% серы, содержащейся в обрабатываемых продуктах (методы EN ISO 20846, EN ISO 20884 или EN ISO 14596, или EN ISO 24260, EN ISO 20847 и EN ISO 8754) (только в отношении продуктов подсубпозиций 2710 19 310 0 - 2710 19 980 0);

(л) депарафинизация любым процессом, отличным от процесса фильтрации (только в отношении продуктов товарной позиции 2710);

(м) обработка водородом при давлении более 20 бар и температуре более 250 °С с использованием катализатора (кроме катализаторов обессеривания) (только в отношении продуктов подсубпозиций 2710 19 310 0 - 2710 19 980 0), если водород действует как активный участник химических реакций. Дальнейшая обработка водородом смазочных масел из подсубпозиций 2710 19 710 0 - 2710 19 980 0 (например, гидроочистка или обесцвечивание), в частности, для улучшения цвета или стабильности, не относится к специфическим процессам;

(н) перегонка при атмосферном давлении при условии, что менее 30 об.% этих продуктов (включая потери) перегоняется при температуре 300 °С по методу ISO 3405 (эквивалентному методу ASTM D 86) (только для продуктов подсубпозиций 2710 19 510 - 2710 19 680);

(о) обработка высокочастотным электрическим разрядом (только для продуктов подсубпозиций 2710 19 710 0 - 2710 19 980 0);

(п) исключительно для продуктов подсубпозиции 2712 90 310 0: обезжиривание путем дробной кристаллизации.

Дополнительные примечания Евразийского экономического союза:

1. В подсубпозициях 2710 19 510 1, 2710 19 550 1, 2710 19 620 1, 2710 19 640 1, 2710 19 660 1, 2710 19 680 1, 2710 20 310 1, 2710 20 350 1, 2710 20 370 1, 2710 20 390 1 термин "мазуты" означает тяжелые дистилляты, температура начала кипения которых 200 °С или более по методу ASTM D 86, количество керосино-газойлевых фракций, перегоняющихся до 350 °С по методу ASTM D 1160, составляет не более 17 об.%, кроме флотского мазута марки Ф5, произведенного по ГОСТ 10585, для которого содержание таких фракций составляет не более 22 об.%, температура вспышки флотского мазута в закрытом тигле не ниже 80 °С по методу ASTM D 93, температура вспышки прочих мазутов в открытом тигле не ниже 90 °С по методу ASTM D 92.

2. Для продуктов подсубпозиции 2710 12 250 1 содержание н-гексана определяется по методу ASTM D 5134, температура начала и окончания кипения определяется по методу EN ISO 3405.

| Код ТН ВЭД | Наименование позиции | Доп. ед. изм. | Ставка ввозной таможенной пошлины (в процентах от таможенной стоимости либо в евро, либо в долларах США) |
|------------|---|---------------|--|
| 2701 | Уголь каменный; брикеты, окатыши и аналогичные виды твердого топлива, полученные из каменного угля: | | |
| | | | |

| | | | |
|---------------|---|---|---|
| | - уголь каменный, пылевидный или непылевидный, но не агломерированный: | | |
| 2701 11 | -- антрацит: | | |
| 2701 11 100 0 | --- с предельным выходом летучих веществ (в пересчете на сухую беззольную основу) не более 10 мас. % | - | 5 |
| 2701 11 900 0 | --- прочий | - | 5 |
| 2701 12 | -- уголь битуминозный: | | |
| 2701 12 100 0 | --- уголь коксующийся | - | 0 |
| 2701 12 900 0 | --- прочий | - | 5 |
| 2701 19 000 0 | -- уголь прочий | - | 5 |
| 2701 20 000 0 | - брикеты, окатыши и аналогичные виды твердого топлива, полученные из каменного угля | | 5 |
| 2702 | Лигнит, или бурый уголь, агломерированный или неагломерированный, кроме гагата: | | |
| 2702 10 000 0 | - лигнит, или бурый уголь, пылевидный или непылевидный, но не агломерированный | - | 5 |
| 2702 20 000 0 | - лигнит, или бурый уголь, агломерированный | - | 5 |
| 2703 00 000 0 | Торф (включая торфяную крошку), агломерированный или неагломерированный | - | 5 |
| 2704 00 | Кокс и полукокс из каменного угля, лигнита или торфа, агломерированные или неагломерированные; уголь ретортный: | | |
| | - кокс и полукокс из каменного угля: | | |
| 2704 00 110 0 | -- для производства электродов | - | 5 |
| 2704 00 190 0 | -- прочие | - | 5 |
| 2704 00 300 0 | - кокс и полукокс из лигнита | - | 5 |
| 2704 00 900 0 | - прочие | - | 5 |
| | | | |

| | | | |
|---------------|--|---------------------|---|
| 2705 00 000 0 | Газ каменноугольный, водяной, генераторный и аналогичные газы, кроме нефтяных газов и других газообразных углеводородов | 1000 м ³ | 5 |
| 2706 00 000 0 | Смолы каменноугольные, буроугольные, торфяные и прочие минеральные смолы, обезвоженные или необезвоженные, частично ректифицированные или неректифицированные, включая "восстановленные" смолы | - | 5 |
| 2707 | Масла и другие продукты высокотемпературной перегонки каменноугольной смолы; аналогичные продукты, в которых масса ароматических составных частей превышает массу неароматических: | | |
| 2707 10 | - бензол: | | |
| 2707 10 100 0 | -- для использования в качестве топлива | - | 5 |
| 2707 10 900 0 | -- для прочих целей | - | 5 |
| 2707 20 | - толуол: | | |
| 2707 20 100 0 | -- для использования в качестве топлива | - | 5 |
| 2707 20 900 0 | -- для прочих целей | - | 5 |
| 2707 30 | - ксилол: | | |
| 2707 30 100 0 | -- для использования в качестве топлива | - | 5 |
| 2707 30 900 0 | -- для прочих целей | - | 5 |
| 2707 40 000 0 | - нафталин | - | 5 |
| 2707 50 | - смеси ароматических углеводородов прочие, 65 об.% которых или более (включая потери) перегоняется при температуре 250 °C по методу ISO 3405 (эквивалентному методу ASTM D 86): | | |
| 2707 50 100 0 | -- для использования в качестве топлива | - | 5 |
| 2707 50 900 0 | -- для прочих целей | - | 5 |
| | | | |

| | | | |
|---------------|---|---|---|
| | - прочие: | | |
| 2707 91 000 0 | -- масла креозотовые | - | 5 |
| 2707 99 | -- прочие: | | |
| | --- неочищенные масла: | | |
| 2707 99 110 0 | ---- неочищенные легкие масла, 90 об.% которых или более перегоняется при температуре до 200 °С | - | 5 |
| 2707 99 190 0 | ---- прочие | - | 5 |
| 2707 99 300 0 | --- осерненные легкие масла | - | 5 |
| 2707 99 500 0 | --- основные продукты | - | 5 |
| 2707 99 700 0 | --- антрацен | - | 5 |
| 2707 99 800 0 | --- фенолы | - | 5 |
| | --- прочие: | | |
| 2707 99 910 0 | ---- для получения продуктов товарной позиции 2803 | - | 5 |
| 2707 99 990 0 | ---- прочие | - | 5 |
| 2708 | Пек и кокс пековый, полученные из каменноугольной смолы или прочих минеральных смол: | | |
| 2708 10 000 0 | - пек | - | 5 |
| 2708 20 000 | - кокс пековый: | | |
| 2708 20 000 1 | -- игольчатый | - | 0 |
| 2708 20 000 9 | -- прочий | - | 5 |
| 2709 00 | Нефть сырая и нефтепродукты сырые, полученные из битуминозных пород: | | |
| 2709 00 100 | - газовый конденсат природный: | | |
| 2709 00 100 1 | -- газовый конденсат стабильный плотностью при 20 °С не менее 650 кг/м ³ , но не более 850 кг/м ³ и с содержанием серы не более 1,0 мас.% ⁹⁾ | - | 5 |
| 2709 00 100 9 | -- прочий | - | 5 |
| 2709 00 900 | - прочие: | | |
| 2709 00 900 1 | -- нефть сырая плотностью при 20 °С более 887,6 кг/м ³ , но не более 994 кг/м ³ и с содержанием серы не | | 0 |

| | | | |
|---------------|--|---|---|
| | менее 0,015 мас.%, но не более 3,47 мас.% ⁸⁾ | - | |
| 2709 00 900 2 | -- нефть сырая плотностью при 20 °С не менее 694,7 кг/м ³ , но не более 980 кг/м ³ и с содержанием серы не менее 0,04 мас.%, но не более 5 мас.% ¹⁰⁾ | - | 0 |
| 2709 00 900 3 | -- нефть сырая плотностью при 20 °С не менее 694,7 кг/м ³ , но не более 887,6 кг/м ³ и с содержанием серы не менее 0,04 мас.%, но не более 1,5 мас.% ⁸⁾ | - | 0 |
| | -- прочие: | | |
| 2709 00 900 4 | --- нефть сырая плотностью при 20 °С не менее 750 кг/м ³ , но не более 900 кг/м ³ и с содержанием парафина не менее 4 мас.% ⁸⁾ | - | 0 |
| 2709 00 900 9 | --- прочие | - | 0 |
| 2710 | Нефть и нефтепродукты, полученные из битуминозных пород, кроме сырых; продукты, в другом месте не поименованные или не включенные, содержащие 70 мас.% или более нефти или нефтепродуктов, полученных из битуминозных пород, причем эти нефтепродукты являются основными составляющими продуктами; отработанные нефтепродукты: | | |
| | - нефть и нефтепродукты (кроме сырых), полученные из битуминозных пород, и продукты, в другом месте не поименованные или не включенные, содержащие 70 мас.% или более нефти или | | |

| | | | |
|---------------|---|---|---|
| | нефтепродуктов, полученных из битуминозных пород, причем эти нефтепродукты являются основными составляющими продуктов, за исключением содержащих биодизель и отработанных нефтепродуктов: | | |
| 2710 12 | -- легкие дистилляты и продукты: | | |
| 2710 12 110 | --- для специфических процессов переработки: | | |
| 2710 12 110 1 | ---- пентан-гексановая фракция с содержанием пентана (C ₅) не менее 35 мас.% и гексана (C ₆) не менее 55 мас.% | - | 5 |
| 2710 12 110 9 | ---- прочие | - | 5 |
| 2710 12 150 | --- для химических превращений в процессах, кроме указанных в подсубпозиции 2710 12 110: | | |
| 2710 12 150 1 | ---- пентан-гексановая фракция с содержанием пентана (C ₅) не менее 35 мас.% и гексана (C ₆) не менее 55 мас.% | - | 5 |
| 2710 12 150 9 | ---- прочие | - | 5 |
| | --- для прочих целей: | | |
| | ---- специальные бензины: | | |
| 2710 12 210 0 | ----- уайт-спирит | - | 5 |
| 2710 12 250 | ----- прочие: | | |
| 2710 12 250 1 | ----- с содержанием н-гексана не менее 55 мас.%, но не более 80 мас.%, температурой начала кипения не менее 64 °C и температурой окончания кипения не более 70 °C | - | 0 |
| 2710 12 250 9 | ----- прочие | - | 5 |
| | ---- прочие: | | |
| | ----- бензины моторные: | | |
| | | | |

| | | | |
|---------------|---|--------|---|
| 2710 12 310 0 | ----- бензины авиационные | - | 5 |
| | ----- прочие, с содержанием свинца: | | |
| | ----- не более 0,013 г/л: | | |
| 2710 12 41 | ----- с октановым числом менее 95 (по исследовательскому методу): | | |
| | ----- бензин автомобильный: | | |
| 2710 12 411 0 | ----- с октановым числом менее 80 (по исследовательскому методу) | 1000 л | 5 |
| 2710 12 412 0 | ----- с октановым числом 80 или более, но менее 92 (по исследовательскому методу) | 1000 л | 5 |
| 2710 12 413 0 | ----- с октановым числом 92 или более (по исследовательскому методу) | 1000 л | 5 |
| 2710 12 419 0 | ----- прочие | 1000 л | 5 |
| 2710 12 450 0 | ----- с октановым числом 95 или более, но менее 98 (по исследовательскому методу) | 1000 л | 5 |
| 2710 12 490 0 | ----- с октановым числом 98 или более (по исследовательскому методу) | 1000 л | 5 |
| | ----- более 0,013 г/л: | | |
| 2710 12 510 0 | ----- с октановым числом менее 98 (по исследовательскому методу) | 1000 л | 5 |
| 2710 12 590 0 | ----- с октановым числом 98 или более (по исследовательскому методу) | 1000 л | 5 |
| 2710 12 700 0 | ----- топливо бензиновое для реактивных двигателей | - | 5 |
| 2710 12 900 | ----- легкие дистилляты прочие: | | |
| 2710 12 900 1 | ----- тримеры и тетрамеры пропилена | - | 5 |
| | | | |

| | | | |
|---------------|---|---|---|
| | ----- прочие: | | |
| 2710 12 900 2 | ----- пентан-гексановая фракция с содержанием пентана (C ₅) не менее 35 мас.% и гексана (C ₆) не менее 55 мас.% | - | 5 |
| 2710 12 900 8 | ----- прочие | - | 5 |
| 2710 19 | -- прочие: | | |
| | --- средние дистилляты: | | |
| 2710 19 110 0 | ---- для специфических процессов переработки | - | 5 |
| 2710 19 150 0 | ---- для химических превращений в процессах , кроме указанных в подсубпозиции 2710 19 110 0 | - | 5 |
| | ---- для прочих целей: | | |
| | ----- керосин: | | |
| 2710 19 210 0 | ----- топливо для реактивных двигателей | - | 5 |
| 2710 19 250 0 | ----- прочий | - | 5 |
| 2710 19 290 0 | ----- прочие | - | 5 |
| | --- тяжелые дистилляты: | | |
| | ---- газойли: | | |
| 2710 19 310 0 | ----- для специфических процессов переработки | - | 5 |
| 2710 19 350 0 | ----- для химических превращений в процессах , кроме указанных в подсубпозиции 2710 19 310 0 | - | 5 |
| | ----- для прочих целей: | | |
| 2710 19 42 | ----- с содержанием серы не более 0,05 мас.%: | | |
| | ----- дизельное топливо: | | |
| 2710 19 421 0 | ----- летнее | - | 5 |
| 2710 19 422 0 | ----- зимнее | - | 5 |
| 2710 19 423 0 | ----- арктическое | - | 5 |
| 2710 19 424 0 | ----- межсезонное | - | 5 |
| 2710 19 425 0 | ----- прочее | - | 5 |
| 2710 19 426 0 | ----- судовое топливо с температурой вспышки в закрытом тигле не ниже 61 °С | - | 5 |
| 2710 19 429 0 | ----- прочие | - | 5 |
| 2710 19 460 0 | ----- с содержанием серы более 0,05 мас.%, но не более 0,2 мас.% | - | 5 |

| | | | |
|---------------|--|---|---|
| 2710 19 480 0 | ----- с содержанием серы более 0,2 мас.% | - | 5 |
| | ---- топлива жидкие: | | |
| 2710 19 510 | ----- для специфических процессов переработки: | | |
| 2710 19 510 1 | ----- мазуты | - | 5 |
| 2710 19 510 9 | ----- прочие | - | 5 |
| 2710 19 550 | ----- для химических превращений в процессах , кроме указанных в подсубпозиции 2710 19 510: | | |
| 2710 19 550 1 | ----- мазуты | - | 5 |
| 2710 19 550 9 | ----- прочие | - | 5 |
| | ----- для прочих целей: | | |
| 2710 19 620 | ----- с содержанием серы не более 1 мас.%: | | |
| 2710 19 620 1 | ----- мазуты | - | 5 |
| 2710 19 620 9 | ----- прочие | - | 5 |
| 2710 19 640 | ----- с содержанием серы более 1 мас.%, но не более 2 мас.%: | | |
| 2710 19 640 1 | ----- мазуты | - | 5 |
| 2710 19 640 9 | ----- прочие | - | 5 |
| 2710 19 660 | ----- с содержанием серы более 2 мас.%, но не более 2,8 мас.%: | | |
| 2710 19 660 1 | ----- мазуты | - | 5 |
| 2710 19 660 9 | ----- прочие | - | 5 |
| 2710 19 680 | ----- с содержанием серы более 2,8 мас.%: | | |
| 2710 19 680 1 | ----- мазуты | - | 5 |
| 2710 19 680 9 | ----- прочие | - | 5 |
| | ---- масла смазочные; масла прочие: | | |
| 2710 19 710 0 | ----- для специфических процессов переработки | - | 5 |
| 2710 19 750 0 | ----- для химических превращений в процессах , кроме указанных в подсубпозиции 2710 19 710 0 | - | 5 |
| | ----- для прочих целей: | | |
| 2710 19 820 0 | ----- моторные масла, компрессорное смазочное масло, турбинное смазочное масло | - | 5 |
| | | | |

| | | | |
|---------------|--|---|---|
| 2710 19 840 0 | ----- жидкости для гидравлических целей | - | 5 |
| 2710 19 860 0 | ----- светлые масла, вазелиновое масло | - | 5 |
| 2710 19 880 0 | ----- масло для шестерен и масло для редукторов | - | 5 |
| 2710 19 920 0 | ----- составы для обработки металлов, масла для смазывания форм, антикоррозионные масла | - | 5 |
| 2710 19 940 0 | ----- электрические изоляционные масла | - | 5 |
| 2710 19 980 0 | ----- прочие смазочные масла и прочие масла | - | 5 |
| 2710 20 | - нефть и нефтепродукты (кроме сырых), полученные из битуминозных пород, и продукты, в другом месте не поименованные или не включенные, содержащие 70 мас.% или более нефти или нефтепродуктов, полученных из битуминозных пород, причем эти нефтепродукты являются основными составляющими продуктов, содержащие биодизель, за исключением отработанных нефтепродуктов: | | |
| | -- газойли: | | |
| 2710 20 110 0 | --- с содержанием серы не более 0,05 мас.% | - | 5 |
| 2710 20 150 0 | --- с содержанием серы более 0,05 мас.%, но не более 0,2 мас.% | - | 5 |
| 2710 20 190 0 | --- с содержанием серы более 0,2 мас.% | - | 5 |
| | -- топлива жидкие: | | |
| 2710 20 310 | --- с содержанием серы не более 1 мас.%: | | |
| 2710 20 310 1 | ---- мазуты | - | 5 |
| 2710 20 310 9 | ---- прочие | - | 5 |
| | | | |

| | | | |
|---------------|--|----------------|---|
| 2710 20 350 | --- с содержанием серы более 1 мас.%, но не более 2 мас.%: | | |
| 2710 20 350 1 | ---- мазуты | - | 5 |
| 2710 20 350 9 | ---- прочие | - | 5 |
| 2710 20 370 | --- с содержанием серы более 2 мас.%, но не более 2,8 мас.%: | | |
| 2710 20 370 1 | ---- мазуты | - | 5 |
| 2710 20 370 9 | ---- прочие | - | 5 |
| 2710 20 390 | --- с содержанием серы более 2,8 мас.%: | | |
| 2710 20 390 1 | ---- мазуты | - | 5 |
| 2710 20 390 9 | ---- прочие | - | 5 |
| 2710 20 900 0 | -- прочие нефтепродукты | - | 5 |
| | - отработанные нефтепродукты: | | |
| 2710 91 000 0 | -- содержащие полихлорбифенилы, полихлортерфенилы или полибромбифенилы | - | 5 |
| 2710 99 000 0 | -- прочие | - | 5 |
| 2711 | Газы нефтяные и углеводороды газообразные прочие: | | |
| | - сжиженные: | | |
| 2711 11 000 0 | -- газ природный | м ³ | 5 |
| 2711 12 | -- пропан: | | |
| | --- пропан чистотой не менее 99%: | | |
| 2711 12 110 0 | ---- для использования в качестве топлива | - | 5 |
| 2711 12 190 0 | ---- для прочих целей | - | 5 |
| | --- прочие: | | |
| 2711 12 910 0 | ---- для специфических процессов переработки | - | 5 |
| 2711 12 930 0 | ---- для химических превращений в процессах, кроме указанных в подсубпозиции 2711 12 910 0 | - | 5 |
| | ---- для прочих целей: | | |
| 2711 12 940 0 | ----- чистотой более 90%, но менее 99% | - | 5 |
| 2711 12 970 0 | ----- прочие | - | 5 |
| 2711 13 | -- бутаны: | | |
| 2711 13 100 0 | --- для специфических процессов переработки | - | 5 |

| | | | |
|---------------|---|----------------|---|
| 2711 13 300 0 | --- для химических превращений в процессах, кроме указанных в подсубпозиции 2711 13 100 0 | - | 5 |
| | --- для прочих целей: | | |
| 2711 13 910 0 | ---- чистотой более 90%, но менее 95% | - | 5 |
| 2711 13 970 0 | ---- прочие | - | 5 |
| 2711 14 000 | -- этилен, пропилен, бутилен и бутадиен: | | |
| 2711 14 000 1 | --- смесь, содержащая углеводороды C ₄ не менее 98 мас.%, бутадиен -1,3 не менее 40 мас.%, но менее 90 мас.% | - | 0 |
| 2711 14 000 9 | --- прочие | - | 5 |
| 2711 19 000 0 | -- прочие | - | 5 |
| | - в газообразном состоянии: | | |
| 2711 21 000 0 | -- газ природный | м ³ | 0 |
| 2711 29 000 0 | -- прочие | - | 5 |
| 2712 | Вазелин нефтяной; парафин, воск нефтяной микрокристаллический, гач парафиновый, озокерит, воск буроугольный, воск торфяной, прочие минеральные воски и аналогичные продукты, полученные в результате синтеза или других процессов, окрашенные или неокрашенные: | | |
| 2712 10 | - вазелин нефтяной: | | |
| 2712 10 100 0 | -- сырой | - | 5 |
| 2712 10 900 0 | -- прочий | - | 5 |
| 2712 20 | - парафин с содержанием масел менее 0,75 мас.%: | | |
| 2712 20 100 0 | -- парафин синтетический с молекулярной массой 460 и более, но не более 1560 | - | 5 |
| 2712 20 900 0 | -- прочий | - | 5 |
| 2712 90 | - прочие: | | |
| | -- озокерит, воск буроугольный или воск | | |

| | | | |
|---------------|--|---|---|
| | торфяной (природные продукты): | | |
| 2712 90 110 0 | --- сырые | - | 5 |
| 2712 90 190 0 | --- прочие | - | 5 |
| | -- прочие: | | |
| | --- сырые: | | |
| 2712 90 310 0 | ---- для специфических процессов переработки | - | 5 |
| 2712 90 330 0 | ---- для химических превращений в процессах, кроме указанных в подсубпозиции 2712 90 310 0 | - | 5 |
| 2712 90 390 0 | ---- для прочих целей | - | 5 |
| | --- прочие: | | |
| 2712 90 910 0 | ---- смесь 1-алкенов, содержащая 80 мас.% или более 1-алкенов с длиной углеродной цепи в 24 атома углерода и более, но не более 28 атомов углерода | - | 5 |
| 2712 90 990 0 | ---- прочие | - | 5 |
| 2713 | Кокс нефтяной, битум нефтяной и прочие остатки от переработки нефти или нефтепродуктов, полученных из битуминозных пород: | | |
| | - кокс нефтяной: | | |
| 2713 11 000 0 | -- некальцинированный | - | 3 |
| 2713 12 000 | - кальцинированный: | | |
| 2713 12 000 1 | --- игольчатый | - | 0 |
| 2713 12 000 9 | --- прочий | - | 3 |
| 2713 20 000 0 | - битум нефтяной | - | 5 |
| 2713 90 | - прочие остатки от переработки нефти или нефтепродуктов, полученных из битуминозных пород: | | |
| 2713 90 100 0 | -- для получения продуктов товарной позиции 2803 | - | 5 |
| 2713 90 900 0 | -- прочие | - | 5 |
| 2714 | Битум и асфальт, природные; сланцы битуминозные или нефтеносные и | | |

| | | | |
|---------------|--|--------------|---|
| | песчаники битуминозные ; асфальтиты и асфальтовые породы: | | |
| 2714 10 000 0 | - сланцы битуминозные или нефтеносные и песчаники битуминозные | - | 5 |
| 2714 90 000 0 | - прочие | - | 5 |
| 2715 00 000 0 | Смеси битумные на основе природного асфальта, природного битума, нефтяного битума, минеральных смола или пека минеральных смол (например, битумные мастики, асфальтовые смеси для дорожных покрытий) | - | 5 |
| 2716 00 000 0 | Электроэнергия | 1000 кВт · ч | 0 |

РАЗДЕЛ VI ПРОДУКЦИЯ ХИМИЧЕСКОЙ И СВЯЗАННЫХ С НЕЙ ОТРАСЛЕЙ ПРОМЫШЛЕННОСТИ

Примечания:

1. (А) Товары (отличные от радиоактивных руд), соответствующие описанию в товарной позиции 2844 или 2845, должны включаться в эти товарные позиции и ни в какие другие товарные позиции Номенклатуры.

(Б) При условии соблюдения положений примечания 1 (А) выше товары, соответствующие описанию в товарной позиции 2843, 2846 или 2852, должны включаться в эти товарные позиции и ни в какие другие товарные позиции данного раздела.

2. При условии соблюдения положений примечания 1 выше товары, относящиеся к товарной позиции 3004, 3005, 3006, 3212, 3303, 3304, 3305, 3306, 3307, 3506, 3707 или 3808, поставляемые в отмеренных дозах или для розничной продажи, должны включаться в эти товарные позиции и ни в какие другие товарные позиции Номенклатуры.

3. Товары в наборах, состоящих из двух или более отдельных компонентов, некоторые из которых или все включаются в данный раздел и предназначены для смешивания с целью получения продукта, относящегося к разделу VI или VII, должны включаться в соответствующую для этого продукта товарную позицию при условии, что данные компоненты:

(а) с учетом способа их упаковки явно предназначены для совместного использования без предварительной переупаковки или перефасовки;

(б) поставляются совместно; и

(в) идентифицируются либо по их природе, либо по относительным пропорциям, в которых они представлены как компоненты, дополняющие друг друга.

ГРУППА 28

ПРОДУКТЫ НЕОРГАНИЧЕСКОЙ ХИМИИ; СОЕДИНЕНИЯ НЕОРГАНИЧЕСКИЕ ИЛИ ОРГАНИЧЕСКИЕ ДРАГОЦЕННЫХ МЕТАЛЛОВ, РЕДКОЗЕМЕЛЬНЫХ МЕТАЛЛОВ, РАДИОАКТИВНЫХ ЭЛЕМЕНТОВ ИЛИ ИЗОТОПОВ

Примечания:

1. Если в контексте не оговорено иное, в товарные позиции этой группы включаются:

(а) отдельные химические элементы и отдельные соединения определенного химического состава, содержащие или не содержащие примеси;

(б) продукты, указанные выше в пункте (а), растворенные в воде;

(в) продукты, указанные выше в пункте (а), растворенные в других растворителях, при условии, что растворение является обычным и необходимым условием для их сохранения или транспортировки, с сохранением свойств данных продуктов, что не допускает их использования в иных целях, отличных от традиционных;

(г) продукты, указанные выше в пункте (а), (б) или (в), с добавлением стабилизирующего вещества (включая агент против слеживаяния), необходимого для их сохранения или транспортировки;

(д) продукты, указанные выше в пункте (а), (б), (в) или (г), с добавлением противопылевого средства или красящего вещества для облегчения их идентификации или в целях безопасности с сохранением свойств данных продуктов, что не допускает их использования в иных целях, отличных от традиционных.

2. Помимо дитионитов и сульфоксилатов, стабилизированных органическими веществами (товарная позиция 2831), карбонатов и пероксикарбонатов неорганических оснований (товарная позиция 2836), цианидов, цианид оксидов и комплексных цианидов неорганических оснований (товарная позиция 2837), фульминатов, цианатов и тиоцианатов неорганических оснований (товарная позиция 2842), органических продуктов, включенных в товарные позиции 2843 - 2846 и 2852, а также карбидов (товарная позиция 2849), в данную группу включаются только следующие соединения углерода:

(а) оксиды углерода, цианид водорода, гремучая, изоциановая, тиоциановая и другие простые или комплексные циановые кислоты (товарная позиция 2811);

(б) галогенид оксиды углерода (товарная позиция 2812);

(в) дисульфид углерода (товарная позиция 2813);

(г) тиокарбонаты, селенокарбонаты, теллурукарбонаты, селеноцианаты, теллуруцианаты, тетратиоцианатодиаминохроматы (рейнекаты) и другие комплексные цианаты неорганических оснований (товарная позиция 2842);

(д) пероксид водорода, отвержденный мочевиной (товарная позиция 2847), оксисульфид углерода, тиокарбонилгалогениды, циан, циангалогениды, цианамид и его металлопроизводные (товарная позиция 2853), кроме цианамиды кальция как в чистом виде, так и с примесями (группа 31).

3. При условии соблюдения положений примечания 1 к разделу VI в эту группу не включаются:

(а) хлорид натрия или оксид магния, чистые или с примесями, а также другие продукты раздела V;

(б) органо-неорганические соединения, кроме указанных выше в примечании 2 к данной группе;

(в) продукты, указанные в примечании 2, 3, 4 или 5 к группе 31;

(г) неорганические продукты, используемые в качестве люминофоров товарной позиции 3206; фритта стекловидная и стекло прочее в порошке, гранулах или хлопьях товарной позиции 3207;

(д) искусственный графит (товарная позиция 3801); продукты, используемые для зарядов в огнетушителях или входящие в состав гранат для тушения пожаров товарной позиции 3813; составы для удаления чернильных пятен, упакованные для розничной продажи, товарной позиции 3824; искусственно выращенные кристаллы (кроме оптических элементов) галогенидов щелочных или щелочно-земельных металлов, каждый массой не менее 2,5 г товарной позиции 3824;

(е) драгоценные или полудрагоценные камни (природные, искусственные или реконструированные), а также крошка или порошок этих камней (товарные позиции 7102 - 7105), или драгоценные металлы, или сплавы драгоценных металлов группы 71;

(ж) металлы, чистые или с примесями, их сплавы или металлокерамика, включая спеченные карбиды металлов (карбиды металлов, спеченные с металлом), раздела XV; или

(з) оптические элементы, например, галогениды щелочных или щелочно-земельных металлов (товарная позиция 9001).

4. Комплексные кислоты определенного химического состава, состоящие из кислоты, образованной неметаллом подгруппы II, и кислоты, образованной металлом подгруппы IV, включаются в товарную позицию 2811.

5. В товарные позиции 2826 - 2842 включаются только соли металлов или аммония или пероксосоли.

Двойные или комплексные соли включаются в товарную позицию 2842, если в контексте не оговорено иное.

6. В товарную позицию 2844 включаются только:

(а) технеций (порядковый номер 43), прометий (порядковый номер 61), полоний (порядковый номер 84) и все элементы с порядковыми номерами выше 84;

(б) природные или искусственные радиоактивные изотопы (включая изотопы драгоценных или недрагоценных металлов, указанных, соответственно, в разделах XIV и XV) в смеси или отдельно;

(в) соединения этих элементов и изотопов, органические или неорганические, определенного или неопределенного химического состава, в смеси или отдельно;

(г) сплавы, дисперсии (включая металлокерамику), керамические продукты и смеси, содержащие эти элементы или их изотопы, а также неорганические и органические соединения названных элементов и изотопов с удельной радиоактивностью более 0,002 мкКи/г (74 Бк/г);

(д) отработанные (облученные) тепловыделяющие элементы (ТВЭЛы) ядерных реакторов;

(е) радиоактивные остатки, пригодные или не пригодные к использованию.

В данных примечаниях и названиях товарных позиций 2844 и 2845 термин "изотопы" означает следующее:

- индивидуальные нуклиды, за исключением нуклидов, существующих в природе в моноизотопном состоянии;

- смеси изотопов одного элемента, обогащенные одним или несколькими изотопами, указанными выше, то есть элементы с искусственно измененным природным изотопным составом.

7. В товарную позицию 2853 включается фосфид меди (фосфористая медь), содержащий более 15 мас.% фосфора.

8. Химические элементы (например, кремний и селен), используемые в электронике, включаются в данную группу при условии, что они представлены в вытянутой форме без дальнейшей обработки или в форме цилиндров, или стержней. Если они имеют форму дисков, пластин или аналогичные формы, то включаются в товарную позицию 3818.

Примечание к субпозиции:

1. В субпозиции 2852 10 термин "определенного химического состава" означает все органические или неорганические соединения ртути, удовлетворяющие требованиям примечаний 1 (а) - 1 (д) к группе 28 и примечаний 1 (а) - 1 (з) к группе 29.

Дополнительное примечание:

1. Если не оговорено иное, соли, указанные в субпозициях, включают кислые соли и основные соли.

| Код ТН ВЭД | Наименование позиции | Доп. ед. изм. | Ставка ввозной таможенной пошлины (в процентах от таможенной стоимости либо в евро, либо в долларах США) |
|-------------------------------|---|----------------|--|
| I. ХИМИЧЕСКИЕ ЭЛЕМЕНТЫ | | | |
| 2801 | Фтор, хлор, бром и йод: | | |
| 2801 10 000 0 | - хлор | - | 6,4 |
| 2801 20 000 0 | - йод | - | 5 |
| 2801 30 | - фтор; бром: | | |
| 2801 30 100 0 | -- фтор | - | 5 |
| 2801 30 900 0 | -- бром | - | 5 |
| 2802 00 000 0 | Сера сублимированная или осажденная; сера коллоидная | - | 5 |
| 2803 00 000 0 | Углерод (сажи и прочие формы углерода, в другом месте не поименованные или не включенные) | - | 5 |
| 2804 | Водород, газы инертные и прочие неметаллы: | | |
| 2804 10 000 0 | - водород | м ³ | 5 |
| | - газы инертные: | | |
| 2804 21 000 0 | -- аргон | м ³ | 5 |
| 2804 29 | -- прочие: | | |
| 2804 29 100 0 | --- гелий | м ³ | 5 |
| 2804 29 900 0 | --- прочие | м ³ | 5 |
| 2804 30 000 0 | - азот | м ³ | 5 |
| 2804 40 000 0 | - кислород | м ³ | 5 |
| 2804 50 | - бор; теллур: | | |
| 2804 50 100 0 | -- бор | - | 4 |
| 2804 50 900 0 | -- теллур | - | 4 |
| | - кремний: | | |
| 2804 61 000 0 | -- содержащий не менее 99,99 мас.% кремния | - | 5 ^{79C)} |
| 2804 69 000 0 | -- прочий | - | 5 ^{79C)} |
| 2804 70 00 | - фосфор: | | |
| 2804 70 001 0 | -- фосфор желтый ("белый") | - | 5 |
| 2804 70 002 0 | -- фосфор красный | - | 5 |
| 2804 80 000 0 | - мышьяк | - | 5 |

| | | | |
|---|--|---|---|
| 2804 90 000 0 | - селен | - | 4 |
| 2805 | Металлы щелочные или щелочно-земельные; металлы редкоземельные, скандий и иттрий в чистом виде, в смесях или сплавах; ртуть: | | |
| | - металлы щелочные или щелочно-земельные: | | |
| 2805 11 000 0 | -- натрий | - | 5 |
| 2805 12 000 0 | -- кальций | - | 5 |
| 2805 19 | -- прочие: | | |
| 2805 19 100 0 | --- стронций и барий | - | 5 |
| 2805 19 900 0 | --- прочие | - | 5 |
| 2805 30 | - металлы редкоземельные, скандий и иттрий в чистом виде, в смесях или сплавах: | | |
| 2805 30 100 0 | -- смеси или сплавы | - | 5 |
| | -- прочие: | | |
| | --- чистотой 95 мас.% или более: | | |
| 2805 30 200 0 | ---- церий, лантан, празеодим, неодим и самарий | - | 5 |
| 2805 30 300 0 | ---- европий, гадолиний, тербий, диспрозий, гольмий, эрбий, тулий, иттербий, лютеций и иттрий | - | 5 |
| 2805 30 400 0 | ---- скандий | - | 5 |
| 2805 30 800 0 | --- прочие | - | 5 |
| 2805 40 | - ртуть: | | |
| 2805 40 100 0 | -- во флягах нетто-массой 34,5 кг (стандартная масса), ценой на условиях FOB за каждую флягу не более 224 евро | - | 5 |
| 2805 40 900 0 | -- прочая | - | 5 |
| II. КИСЛОТЫ НЕОРГАНИЧЕСКИЕ И СОЕДИНЕНИЯ НЕМЕТАЛЛОВ С КИСЛОРОДОМ НЕОРГАНИЧЕСКИЕ | | | |
| 2806 | Хлорид водорода (кислота соляная); кислота хлорсульфоновая: | | |
| 2806 10 000 0 | - хлорид водорода (кислота соляная) | - | 5 |
| 2806 20 000 0 | - хлорсульфоновая кислота | - | 5 |

| | | | |
|---------------|--|----------------------------------|---|
| 2807 00 000 | Серная кислота; олеум: | | |
| 2807 00 000 1 | - серная кислота | - | 5 |
| 2807 00 000 9 | - олеум | - | 5 |
| 2808 00 000 0 | Азотная кислота; сульфоазотные кислоты | - | 5 |
| 2809 | Пентаоксид дифосфора; фосфорная кислота; полифосфорные кислоты определенного или неопределенного химического состава: | | |
| 2809 10 000 0 | - пентаоксид дифосфора | кг P ₂ O ₅ | 5 |
| 2809 20 000 0 | - фосфорная кислота и полифосфорные кислоты | кг P ₂ O ₅ | 5 |
| 2810 00 | Оксиды бора; кислоты борные: | | |
| 2810 00 100 0 | - триоксид дибора | - | 5 |
| 2810 00 900 0 | - прочие | - | 5 |
| 2811 | Кислоты неорганические прочие и соединения неметаллов с кислородом неорганические прочие: | | |
| | - кислоты неорганические прочие: | | |
| 2811 11 000 0 | -- фторид водорода (кислота плавиковая) | - | 5 |
| 2811 12 000 0 | -- цианид водорода (цианистоводородная кислота) | - | 5 |
| 2811 19 | -- прочие: | | |
| 2811 19 100 0 | --- бромид водорода (бромистоводородная кислота) | - | 5 |
| 2811 19 800 0 | --- прочие | - | 5 |
| | - соединения неметаллов с кислородом неорганические прочие: | | |
| 2811 21 000 0 | -- диоксид углерода | - | 5 |
| 2811 22 000 0 | -- диоксид кремния | - | 2 |
| 2811 29 | -- прочие: | | |
| 2811 29 050 0 | --- диоксид серы | - | 5 |
| 2811 29 100 0 | ---- триоксид серы (серный ангидрид); триоксид димышьяка | - | 4 |
| 2811 29 300 0 | --- оксиды азота | - | 5 |
| 2811 29 900 0 | --- прочие | - | 5 |

III. СОЕДИНЕНИЯ НЕМЕТАЛЛОВ С ГАЛОГЕНАМИ ИЛИ СЕРОЙ

| | | | |
|--|---|---------|------------------|
| 2812 | Галогениды и галогенид оксиды неметаллов: | | |
| | - хлориды и оксид хлориды: | | |
| 2812 11 000 0 | -- дихлорид карбонила (фосген) | - | 5 |
| 2812 12 000 0 | -- оксихлорид фосфора | - | 5 |
| 2812 13 000 0 | -- трихлорид фосфора | - | 5 |
| 2812 14 000 0 | -- пентахлорид фосфора | - | 5 |
| 2812 15 000 0 | -- монохлорид серы | - | 5 |
| 2812 16 000 0 | -- дихлорид серы | - | 5 |
| 2812 17 000 0 | -- хлорид тионила | - | 5 |
| 2812 19 000 0 | -- прочие | - | 5 |
| 2812 90 000 0 | - прочие | - | 5 ^{1С)} |
| 2813 | Сульфиды неметаллов; трисульфид фосфора технический: | | |
| 2813 10 000 0 | - дисульфид углерода | - | 5 |
| 2813 90 | - прочие: | | |
| 2813 90 100 0 | -- сульфиды фосфора, трисульфид фосфора технический | - | 5 |
| 2813 90 900 0 | -- прочие | - | 5 |
| IV. НЕОРГАНИЧЕСКИЕ ОСНОВАНИЯ, ОКСИДЫ, ГИДРОКСИДЫ И ПЕРОКСИДЫ МЕТАЛЛОВ | | | |
| 2814 | Аммиак, безводный или в водном растворе: | | |
| 2814 10 000 0 | - аммиак безводный | - | 5 |
| 2814 20 000 0 | - аммиак в водном растворе | - | 5 |
| 2815 | Гидроксид натрия (сода каустическая); гидроксид калия (едкое кали); пероксиды натрия или калия: | | |
| | - гидроксид натрия (сода каустическая): | | |
| 2815 11 000 0 | -- в твердом виде | - | 5,5 |
| 2815 12 000 0 | -- в водном растворе (щелок натровый или сода жидкая) | кг NaOH | 5,5 |
| 2815 20 000 0 | - гидроксид калия (едкое кали) | кг KOH | 5,5 |
| 2815 30 000 0 | - пероксиды натрия или калия | - | 5,5 |
| 2816 | Гидроксид и пероксид магния; оксиды, гидроксиды и пероксиды стронция или бария: | | |

| | | | |
|---------------|---|---|---|
| 2816 10 000 0 | - гидроксид и пероксид магния | - | 5 |
| 2816 40 000 0 | - оксиды, гидроксиды и пероксиды стронция или бария | - | 5 |
| 2817 00 000 0 | Оксид цинка; пероксид цинка | - | 5 |
| 2818 | Искусственный корунд определенного или неопределенного химического состава; оксид алюминия; гидроксид алюминия: | | |
| 2818 10 | - искусственный корунд определенного или неопределенного химического состава: | | |
| | -- с содержанием оксида алюминия 98,5 мас.% или более: | | |
| 2818 10 110 0 | --- с наличием менее 50% от общей массы частиц размером более 10 мм | - | 5 |
| 2818 10 190 0 | --- с наличием 50% или более от общей массы частиц размером более 10 мм | - | 5 |
| | -- с содержанием оксида алюминия менее 98,5 мас.%.: | | |
| 2818 10 910 0 | --- с наличием менее 50% от общей массы частиц размером более 10 мм | - | 5 |
| 2818 10 990 0 | --- с наличием 50% или более от общей массы частиц размером более 10 мм | - | 5 |
| 2818 20 000 0 | - оксид алюминия, отличный от искусственного корунда | - | 0 |
| 2818 30 000 0 | - гидроксид алюминия | - | 5 |
| 2819 | Оксиды и гидроксиды хрома: | | |
| 2819 10 000 0 | - триоксид хрома | - | 5 |
| 2819 90 | - прочие: | | |
| 2819 90 100 0 | -- диоксид хрома | - | 5 |
| 2819 90 900 0 | -- прочие | - | 5 |
| 2820 | Оксиды марганца: | | |
| 2820 10 000 0 | - диоксид марганца | - | 5 |
| 2820 90 | - прочие: | | |

| | | | |
|---------------|--|---|-------------------|
| 2820 90 100 0 | -- оксид марганца, содержащий 77 мас.% или более марганца | - | 5 |
| 2820 90 900 0 | -- прочие | - | 5 |
| 2821 | Оксиды и гидроксиды железа; красители минеральные, содержащие 70 мас.% или более химически связанного железа в пересчете на Fe ₂ O ₃ : | | |
| 2821 10 000 0 | - оксиды и гидроксиды железа | - | 5 |
| 2821 20 000 0 | - красители минеральные | - | 5 |
| 2822 00 000 0 | Оксиды и гидроксиды кобальта; оксиды кобальта технические | - | 5 |
| 2823 00 000 0 | Оксиды титана | - | 5 |
| 2824 | Оксиды свинца; сурик свинцовый (красный и оранжевый): | | |
| 2824 10 000 0 | - монооксид свинца (глет свинцовый, массикот) | - | 5 |
| 2824 90 000 | - прочие: | | |
| 2824 90 000 1 | -- сурик свинцовый (красный и оранжевый) | - | 5 |
| 2824 90 000 9 | -- прочие | - | 5 |
| 2825 | Гидразин и гидроксиламин и их неорганические соли; неорганические основания прочие; оксиды, гидроксиды и пероксиды металлов прочие: | | |
| 2825 10 000 0 | - гидразин и гидроксиламин и их неорганические соли | - | 5 |
| 2825 20 000 0 | - оксид и гидроксид лития | - | 5 |
| 2825 30 000 0 | - оксиды и гидроксиды ванадия | - | 5 ^{66C)} |
| 2825 40 000 0 | - оксиды и гидроксиды никеля | - | 5 |
| 2825 50 000 0 | - оксиды и гидроксиды меди | - | 5 |
| 2825 60 000 0 | - оксиды германия и диоксид циркония | - | 0 |
| 2825 70 000 0 | | | 0 |

| | | | |
|---|--|---|-------------------|
| | - оксиды и гидроксиды молибдена | - | |
| 2825 80 000 0 | - оксиды сурьмы | - | 5 |
| 2825 90 | - прочие: | | |
| | -- оксид, гидроксид и пероксид кальция: | | |
| 2825 90 110 0 | --- гидроксид кальция чистотой 98% или более в пересчете на сухое вещество, в форме частиц, из которых: не более 1 мас.% имеют размер более 75 мкм и не более 4 мас.% имеют размер менее 1,3 мкм | - | 5 |
| 2825 90 190 0 | --- прочий | - | 5 |
| 2825 90 200 0 | -- оксид и гидроксид бериллия | - | 5 |
| 2825 90 400 0 | -- оксиды и гидроксиды вольфрама | - | 5 |
| 2825 90 600 0 | -- оксид кадмия | - | 5 |
| 2825 90 850 0 | -- прочие | - | 5 |
| V. СОЛИ И ПЕРОКСОСОЛИ НЕОРГАНИЧЕСКИХ КИСЛОТ И МЕТАЛЛОВ | | | |
| 2826 | Фториды; фторосиликаты, фтороалюминаты и прочие комплексные соли фтора: | | |
| | - фториды: | | |
| 2826 12 000 0 | -- алюминия | - | 5 ^{84C)} |
| 2826 19 | -- прочие: | | |
| 2826 19 100 0 | --- аммония или натрия | - | 5 |
| 2826 19 900 0 | --- прочие | - | 5 |
| 2826 30 000 0 | - гексафтороалюминат натрия (синтетический криолит) | - | 7,4 |
| 2826 90 | - прочие: | | |
| 2826 90 100 0 | -- гексафтороцирконат дикалия | - | 5 |
| 2826 90 800 0 | -- прочие | - | 5 |
| 2827 | Хлориды, хлорид оксиды и хлорид гидроксиды; бромиды и бромид оксиды; йодиды и йодид оксиды: | | |
| 2827 10 000 0 | - хлорид аммония | - | 5 |
| 2827 20 000 0 | - хлорид кальция | - | 5 |
| | - хлориды прочие: | | |
| 2827 31 000 0 | -- магния | - | 5 |

| | | | |
|---------------|--|---|---|
| 2827 32 000 | -- алюминия: | | |
| 2827 32 000 1 | --- безводный, с содержанием основного вещества не менее 98 мас. % | - | 5 |
| 2827 32 000 9 | --- прочие | - | 5 |
| 2827 35 000 0 | -- никеля | - | 5 |
| 2827 39 | -- прочие: | | |
| 2827 39 100 0 | --- олова | - | 5 |
| 2827 39 200 0 | --- железа | - | 5 |
| 2827 39 300 0 | --- кобальта | - | 5 |
| 2827 39 850 0 | --- прочие | - | 5 |
| | - хлорид оксиды и хлорид гидроксиды: | | |
| 2827 41 000 0 | -- меди | - | 5 |
| 2827 49 | -- прочие: | | |
| 2827 49 100 0 | --- свинца | - | 5 |
| 2827 49 900 0 | --- прочие | - | 5 |
| | - бромиды и бромид оксиды: | | |
| 2827 51 000 0 | -- бромиды натрия или калия | - | 5 |
| 2827 59 000 0 | -- прочие | - | 5 |
| 2827 60 000 0 | - йодиды и йодид оксиды | - | 5 |
| 2828 | Гипохлориты; гипохлорит кальция технический; хлориты; гипобромиты: | | |
| 2828 10 000 0 | - гипохлорит кальция технический и гипохлориты кальция прочие | - | 5 |
| 2828 90 000 0 | - прочие | - | 5 |
| 2829 | Хлораты и перхлораты; броматы и перброматы; йодаты и перйодаты: | | |
| | - хлораты: | | |
| 2829 11 000 0 | -- натрия | - | 5 |
| 2829 19 000 0 | -- прочие | - | 5 |
| 2829 90 | - прочие: | | |
| 2829 90 100 0 | -- перхлораты | - | 5 |
| 2829 90 400 0 | -- броматы калия или натрия | - | 5 |
| 2829 90 800 0 | -- прочие | - | 5 |
| 2830 | Сульфиды; полисульфиды | | |

| | | | |
|---------------|--|---|---|
| | определенного или неопределенного химического состава: | | |
| 2830 10 000 0 | - сульфиды натрия | - | 5 |
| 2830 90 | - прочие: | | |
| 2830 90 110 0 | -- сульфиды кальция, сурьмы или железа | - | 5 |
| 2830 90 850 0 | -- прочие | - | 5 |
| 2831 | Дитиониты и сульфоксилаты: | | |
| 2831 10 000 0 | - натрия | - | 5 |
| 2831 90 000 0 | - прочие | - | 5 |
| 2832 | Сульфиты; тиосульфаты: | | |
| 2832 10 000 0 | - сульфиты натрия | - | 5 |
| 2832 20 000 0 | - прочие сульфиты | - | 5 |
| 2832 30 000 0 | - тиосульфаты | - | 5 |
| 2833 | Сульфаты; квасцы; пероксосульфаты (персульфаты): | | |
| | - сульфаты натрия: | | |
| 2833 11 000 0 | -- сульфат динатрия | - | 5 |
| 2833 19 000 0 | -- прочие | - | 5 |
| | - сульфаты прочие: | | |
| 2833 21 000 0 | -- магния | - | 5 |
| 2833 22 000 0 | -- алюминия | - | 5 |
| 2833 24 000 0 | -- никеля | - | 5 |
| 2833 25 000 0 | -- меди | - | 5 |
| 2833 27 000 0 | -- бария | - | 5 |
| 2833 29 | -- прочие: | | |
| 2833 29 200 0 | --- кадмия; хрома; цинка | - | 5 |
| 2833 29 300 0 | --- кобальта; титана | - | 5 |
| 2833 29 600 0 | --- свинца | - | 5 |
| 2833 29 800 0 | --- прочие | - | 5 |
| 2833 30 000 0 | - квасцы | - | 5 |
| 2833 40 000 0 | - пероксосульфаты (персульфаты) | - | 5 |
| 2834 | Нитриты; нитраты: | | |
| 2834 10 000 0 | - нитриты | - | 5 |
| | - нитраты: | | |
| 2834 21 000 0 | -- калия | - | 5 |
| 2834 29 | -- прочие: | | |
| 2834 29 200 0 | --- бария; бериллия; кадмия; кобальта; никеля; свинца | - | 5 |
| 2834 29 400 0 | --- меди | - | 5 |
| 2834 29 800 0 | --- прочие | - | 5 |

| | | | |
|---------------|--|---|---|
| 2835 | Фосфинаты (гипофосфиты), фосфонаты (фосфиты) и фосфаты; полифосфаты определенного или неопределенного химического состава: | | |
| 2835 10 000 0 | - фосфинаты (гипофосфиты) и фосфонаты (фосфиты) | - | 5 |
| | - фосфаты: | | |
| 2835 22 000 0 | -- моно- или динатрия | - | 5 |
| 2835 24 000 0 | -- калия | - | 5 |
| 2835 25 000 0 | -- водородфосфат кальция (фосфат дикальция) | - | 5 |
| 2835 26 000 0 | -- фосфаты кальция прочие | - | 5 |
| 2835 29 | -- прочие: | | |
| 2835 29 100 0 | --- триаммония | - | 5 |
| 2835 29 300 0 | --- тринатрия | - | 5 |
| 2835 29 900 0 | --- прочие | - | 5 |
| | - полифосфаты: | | |
| 2835 31 000 0 | -- трифосфат натрия (триполифосфат натрия) | - | 5 |
| 2835 39 000 0 | -- прочие | - | 5 |
| 2836 | Карбонаты; пероксокарбонаты (перкарбонаты); карбонат аммония технический, содержащий карбамат аммония: | | |
| 2836 20 000 0 | - карбонат динатрия | - | 5 |
| 2836 30 000 0 | - водородкарбонат натрия (бикарбонат натрия) | - | 5 |
| 2836 40 000 0 | - карбонаты калия | - | 5 |
| 2836 50 000 0 | - карбонат кальция | - | 5 |
| 2836 60 000 0 | - карбонат бария | - | 5 |
| | - прочие: | | |
| 2836 91 000 0 | -- карбонаты лития | - | 5 |
| 2836 92 000 0 | -- карбонат стронция | - | 5 |
| 2836 99 | -- прочие: | | |
| | --- карбонаты: | | |
| 2836 99 110 0 | --- магния; меди | - | 5 |
| 2836 99 170 0 | ---- прочие | - | 5 |
| 2836 99 900 0 | --- пероксокарбонаты (перкарбонаты) | - | 5 |
| | | | |

| | | | |
|---------------|--|---|---|
| 2837 | Цианиды, цианид оксиды , цианиды комплексные: | | |
| | - цианиды и цианид оксиды: | | |
| 2837 11 000 0 | -- натрия | - | 5 |
| 2837 19 000 0 | -- прочие | - | 5 |
| 2837 20 000 0 | - цианиды комплексные | - | 5 |
| [2838] | | | |
| 2839 | Силикаты; силикаты щелочных металлов технические: | | |
| | - натрия: | | |
| 2839 11 000 0 | -- метасиликаты натрия | - | 5 |
| 2839 19 000 0 | -- прочие | - | 5 |
| 2839 90 000 0 | - прочие | - | 5 |
| 2840 | Бораты; пероксобораты (пербораты): | | |
| | - тетраборат динатрия (бура очищенная): | | |
| 2840 11 000 0 | -- безводный | - | 5 |
| 2840 19 | -- прочий: | | |
| 2840 19 100 0 | --- пентагидрат тетрабората динатрия | - | 5 |
| 2840 19 900 0 | --- прочий | - | 5 |
| 2840 20 | - бораты прочие: | | |
| 2840 20 100 0 | -- бораты натрия безводные | - | 5 |
| 2840 20 900 0 | -- прочие | - | 5 |
| 2840 30 000 0 | - пероксобораты (пербораты) | - | 5 |
| 2841 | Соли оксометаллических и л и пероксометаллических кислот: | | |
| 2841 30 000 0 | - дихромат натрия | - | 5 |
| 2841 50 000 0 | - хроматы и дихроматы прочие; пероксохроматы | - | 5 |
| | - манганиты, манганаты и перманганаты: | | |
| 2841 61 000 0 | -- перманганат калия | - | 5 |
| 2841 69 000 0 | -- прочие | - | 5 |
| 2841 70 000 0 | - молибдаты | - | 5 |
| 2841 80 000 0 | - вольфраматы | - | 5 |
| 2841 90 | - прочие: | | |
| 2841 90 300 0 | -- цинкаты и ванадаты | - | 5 |
| 2841 90 850 0 | -- прочие | - | 5 |
| | | | |

| | | | |
|---|---|---|---|
| 2842 | Соли неорганических кислот или пероксикислот (включая алюмосиликаты определенного или неопределенного химического состава), кроме азидов, прочие: | | |
| 2842 10 000 | - силикаты двойные или комплексные, включая алюмосиликаты определенного или неопределенного химического состава: | | |
| 2842 10 000 2 | -- для производства авиационных двигателей 5) | - | 0 |
| 2842 10 000 8 | -- прочие | - | 5 |
| 2842 90 | - прочие: | | |
| 2842 90 100 0 | -- соли, двойные соли или комплексные соли селеновой или теллуровой кислот | - | 5 |
| 2842 90 800 0 | -- прочие | - | 5 |
| VI. РАЗНЫЕ НЕОРГАНИЧЕСКИЕ ПРОДУКТЫ | | | |
| 2843 | Металлы драгоценные в коллоидном состоянии; соединения неорганические или органические драгоценных металлов, определенного или неопределенного химического состава; амальгамы драгоценных металлов: | | |
| 2843 10 | - металлы драгоценные в коллоидном состоянии: | | |
| 2843 10 100 0 | -- серебро | - | 5 |
| 2843 10 900 0 | -- прочие | - | 5 |
| | - соединения серебра: | | |
| 2843 21 000 0 | -- нитрат серебра | - | 5 |
| 2843 29 000 0 | -- прочие | - | 5 |
| 2843 30 000 0 | - соединения золота | г | 5 |
| 2843 90 | - соединения прочие; амальгамы: | | |
| 2843 90 100 0 | -- амальгамы | - | 5 |
| 2843 90 900 0 | -- прочие | г | 5 |
| | Элементы химические радиоактивные и | | |

| | | | |
|---------------|---|-------|---|
| 2844 | изотопы радиоактивные (включая делящиеся или воспроизводящиеся химические элементы и изотопы) и их соединения; смеси и остатки, содержащие эти продукты: | | |
| 2844 10 | - уран природный и его соединения; сплавы, дисперсии (включая металлокерамику), продукты и смеси керамические, содержащие природный уран или соединения природного урана: | | |
| | -- уран природный: | | |
| 2844 10 100 0 | --- необработанный; отходы и лом | кг U | 0 |
| 2844 10 300 0 | --- обработанный | кг U | 0 |
| 2844 10 500 0 | -- ферро-уран | кг U | 0 |
| 2844 10 900 0 | -- прочие | кг U | 0 |
| 2844 20 | - уран, обогащенный ураном-235, и его соединения; плутоний и его соединения; сплавы, дисперсии (включая металлокерамику), продукты и смеси керамические, содержащие уран, обогащенный ураном-235, плутоний или соединения этих продуктов: | | |
| | -- уран, обогащенный ураном-235, и его соединения; сплавы, дисперсии (включая металлокерамику), продукты и смеси керамические, содержащие уран, обогащенный ураном-235, или соединения этих продуктов: | | |
| 2844 20 250 0 | --- ферро-уран | г Д/И | 5 |
| 2844 20 350 0 | --- прочие | г Д/И | 5 |
| | -- плутоний и его соединения; сплавы, дисперсии (включая | | |

| | | | |
|---------------|---|-------|---|
| | металлокерамику), продукты и смеси керамические, содержащие плутоний или соединения этих продуктов: | | |
| | --- смеси урана и плутония: | | |
| 2844 20 510 0 | ---- ферро-уран | г Д/И | 5 |
| 2844 20 590 0 | ---- прочие | г Д/И | 5 |
| 2844 20 990 0 | --- прочие | г Д/И | 5 |
| 2844 30 | - уран, обедненный ураном-235, и его соединения; торий и его соединения; сплавы, дисперсии (включая металлокерамику), продукты и смеси керамические, содержащие уран, обедненный ураном-235, торий или соединения этих продуктов: | | |
| | -- уран, обедненный ураном-235; сплавы, дисперсии (включая металлокерамику), продукты и смеси керамические, содержащие уран, обедненный ураном-235, или соединения этого продукта: | | |
| 2844 30 110 0 | --- металлокерамика | кг U | 5 |
| 2844 30 190 0 | --- прочие | кг U | 0 |
| | -- торий; сплавы, дисперсии (включая металлокерамику), продукты и смеси керамические, содержащие торий, или соединения этого продукта: | | |
| 2844 30 510 0 | --- металлокерамика | - | 5 |
| | --- прочий: | | |
| 2844 30 550 0 | ---- необработанный, отходы и лом | - | 5 |
| | ---- обработанный: | | |
| 2844 30 610 0 | ----- бруски, прутки, уголки, формы и | - | 5 |

| | | | |
|---------------|--|------|---|
| | профили, листы, полосы или ленты | | |
| 2844 30 690 0 | ----- прочие | - | 5 |
| | -- соединения урана, обедненного ураном-235, или тория, смешанные или не смешанные вместе : | | |
| 2844 30 91 | --- тория или урана, обедненного ураном-235, смешанные или не смешанные вместе , кроме солей тория: | | |
| 2844 30 911 0 | ---- урана, обедненного ураном-235 | кг U | 0 |
| 2844 30 919 0 | ---- прочие | - | 0 |
| 2844 30 990 0 | --- прочие | - | 5 |
| 2844 40 | - элементы радиоактивные, изотопы и соединения, кроме указанных в субпозиции 2844 10, 2844 20 или 2844 30; сплавы, дисперсии (включая металлокерамику), продукты и смеси керамические, содержащие эти элементы, изотопы или соединения; остатки радиоактивные: | | |
| 2844 40 100 0 | -- уран, полученный из урана-233 и его соединений; сплавы, дисперсии (включая металлокерамику), продукты и смеси керамические и соединения, полученные из урана-233, или соединения этого продукта | КИ | 5 |
| | -- прочие: | | |
| 2844 40 200 0 | --- искусственные радиоактивные изотопы | КИ | 5 |
| 2844 40 300 0 | --- соединения искусственных радиоактивных изотопов | КИ | 5 |
| 2844 40 800 0 | --- прочие | КИ | 5 |
| | - отработанные (облученные) | | |

| | | | |
|---------------|---|----------------------------------|---|
| 2844 50 000 0 | тепловыделяющие элементы (ТВЭЛы) ядерных реакторов | г ДИ | 5 |
| 2845 | Изотопы, кроме изотопов товарной позиции 2844; соединения неорганические или органические этих изотопов, определенного или неопределенного химического состава: | | |
| 2845 10 000 0 | - тяжелая вода (оксид дейтерия) | - | 5 |
| 2845 90 | - прочие: | | |
| 2845 90 100 0 | -- дейтерий и его соединения; водород и его соединения, обогащенные дейтерием; смеси и растворы, содержащие эти продукты | - | 5 |
| 2845 90 900 0 | -- прочие | - | 5 |
| 2846 | Соединения, неорганические или органические, редкоземельных металлов, иттрия или скандия или смесей этих металлов: | | |
| 2846 10 000 0 | - соединения церия | - | 5 |
| 2846 90 | - прочие: | | |
| 2846 90 100 0 | -- соединения лантана, празеодима, неодима или самария | - | 5 |
| 2846 90 200 0 | -- соединения европия, гадолиния, тербия, диспрозия, гольмия, эрбия, тулия, иттербия, лютеция или иттрия | - | 5 |
| 2846 90 300 0 | -- соединения скандия | - | 5 |
| 2846 90 900 0 | -- соединения смесей металлов | - | 5 |
| 2847 00 000 0 | Пероксид водорода, отвержденный или не отвержденный мочевиной | кг H ₂ O ₂ | 5 |
| [2848] | | | |
| 2849 | Карбиды, определенного или неопределенного химического состава: | | |
| | | | |

| | | | |
|---------------|--|---|------------------|
| 2849 10 000 0 | - кальция | - | 7,4 |
| 2849 20 000 0 | - кремния | - | 5 |
| 2849 90 | - прочие: | | |
| 2849 90 100 0 | -- бора | - | 5 |
| 2849 90 300 0 | -- вольфрама | - | 5 |
| 2849 90 500 0 | -- алюминия; хрома; молибдена; ванадия; тантала; титана | - | 5 |
| 2849 90 900 0 | -- прочие | - | 5 |
| 2850 00 | Гидриды, нитриды, азиды , силициды и бориды, определенного или неопределенного химического состава, кроме соединений, являющихся карбидами товарной позиции 2849: | | |
| 2850 00 200 0 | - гидриды; нитриды | - | 5 ^{1C)} |
| 2850 00 600 0 | - азиды; силициды | - | 5 |
| 2850 00 900 0 | - бориды | - | 5 |
| [2851] | | | |
| 2852 | Соединения ртути, неорганические или органические, определенного или неопределенного химического состава, кроме амальгам: | | |
| 2852 10 000 | - определенного химического состава: | | |
| 2852 10 000 1 | -- соли и сложные эфиры щавелевой кислоты | - | 6,5 |
| 2852 10 000 2 | -- карбонилы, алкилы, фуллерены, нуклеиды ртути, ртутные соли кислот, поименованных или включенных в товарную позицию 2931 или 2934 | - | 3 |
| 2852 10 000 8 | -- прочие | - | 5 |
| 2852 90 000 | - прочие: | | |
| 2852 90 000 1 | -- силикаты ртути двойные или комплексные, включая алюмосиликаты, и продукты и препараты химические, химической или смежных отраслей промышленности () включая препараты, | | 0 |

| | | | |
|---------------|---|---|---|
| | состоящие из смеси природных продуктов), в другом месте не поименованные или не включенные, для производства авиационных двигателей 5) | - | |
| | -- прочие: | | |
| 2852 90 000 2 | --- пептонаты, нуклеопротеиды, протеинаты ртути | - | 2 |
| 2852 90 000 3 | --- фотохимикаты (кроме лаков, клеев, адгезивов и аналогичных средств) | - | 5 |
| 2852 90 000 4 | --- ртутные соли нуклеиновых кислот | - | 3 |
| 2852 90 000 7 | --- прочие | - | 5 |
| 2853 | Фосфиды, определенного или неопределенного химического состава, за исключением феррофосфора; соединения неорганические прочие (включая дистиллированную или кондуктометрическую воду и воду аналогичной чистоты); воздух жидкий (с удалением или без удаления инертных газов); воздух сжатый; амальгамы, кроме амальгам драгоценных металлов: | | |
| 2853 10 000 0 | - хлористый циан (хлорциан) | - | 5 |
| 2853 90 | - прочие: | | |
| 2853 90 100 0 | -- дистиллированная и кондуктометрическая вода и вода аналогичной чистоты | - | 5 |
| 2853 90 300 0 | -- жидкий воздух (с удалением или без удаления инертных газов); сжатый воздух | - | 5 |
| 2853 90 900 0 | -- прочие | - | 5 |

ГРУППА 29

ОРГАНИЧЕСКИЕ ХИМИЧЕСКИЕ СОЕДИНЕНИЯ

Примечания:

1. Если в контексте не оговорено иное, в товарные позиции этой группы включаются только:

(а) отдельные органические соединения определенного химического состава, содержащие или не содержащие примеси;

(б) смеси двух или более изомеров одного и того же органического соединения (содержащего или не содержащего примеси), за исключением смесей изомеров ациклических углеводородов (но не стереоизомеров), насыщенных или ненасыщенных (группа 27);

(в) продукты товарных позиций 2936 - 2939 или простые эфиры сахаров, ацетали сахаров, сложные эфиры сахаров, и их соли, товарной позиции 2940, или продукты товарной позиции 2941, определенного или неопределенного химического состава;

(г) продукты, указанные выше в пунктах (а), (б) или (в), растворенные в воде;

(д) продукты, указанные выше в пунктах (а), (б) или (в), растворенные в других растворителях, при условии, что растворение является обычным и необходимым способом, применяемым исключительно в целях сохранности или для транспортировки этих продуктов, и что растворитель не делает продукт пригодным для специфического применения, отличного от традиционного применения;

(е) продукты, указанные выше в пунктах (а), (б), (в), (г) или (д), с добавлением стабилизирующего вещества (включая агент против слеживания), необходимого для их сохранения или транспортировки;

(ж) продукты, указанные выше в пунктах (а), (б), (в), (г), (д) или (е), с добавлением противопылевого средства или красящего или душистого вещества для облегчения их идентификации или в целях безопасности, с сохранением свойств данных продуктов, что не допускает их использования в иных целях, отличных от традиционных;

(з) следующие продукты, разбавленные до стандартной концентрации, для производства азокрасителей: соли диазония, вещества, вступающие в реакцию сочетания с этими солями, диазотирующиеся амины и их соли.

2. В данную группу не включаются:

(а) товары товарной позиции 1504 или сырой глицерин товарной позиции 1520;

(б) этиловый спирт (товарная позиция 2207 или 2208);

(в) метан или пропан (товарная позиция 2711);

(г) соединения углерода, указанные в примечании 2 к группе 28;

(д) иммунологические продукты товарной позиции 3002;

(е) мочевины (товарная позиция 3102 или 3105);

(ж) красящие вещества растительного или животного происхождения (товарная позиция 3203), синтетические органические красящие вещества, синтетические органические продукты, используемые в качестве оптических отбеливателей или люминофоров (товарная позиция 3204), или красители или другие красящие вещества, расфасованные в формы или упаковки для розничной продажи (товарная позиция 3212);

(з) ферменты (товарная позиция 3507);

(и) метальдегид, гексаметилентетрамин или аналогичные вещества, расфасованные в формы (например, таблетки, палочки или аналогичные формы), предназначенные для использования в качестве топлива, или жидкое, или сжиженное газообразное топливо в контейнерах емкостью не более 300 см³, используемое для заполнения или повторной заправки сигаретных или аналогичных зажигалок (товарная позиция 3606);

(к) продукты, поставляемые в качестве зарядов для огнетушителей или гранат для тушения пожаров товарной позиции 3813; составы для удаления чернильных пятен, упакованные для розничной продажи, товарной позиции 3824; или

(л) оптические элементы, например, из этилендиаминтартрата (товарная позиция 9001).

3. Товары, которые могут быть включены в две или более товарные позиции данной группы, включаются в товарную позицию, последнюю в порядке возрастания кодов в данной группе Номенклатуры.

4. В товарных позициях 2904 - 2906, 2908 - 2911 и 2913 - 2920 любая ссылка на галогенированные, сульфированные, нитрованные или нитрозированные производные относится и к смешанным производным, таким как сульфогалогенированные, нитрогалогенированные, нитросульфированные или нитросульфогалогенированные.

В товарной позиции 2929 нитро- или нитрозогруппы не рассматриваются в качестве азотсодержащих функциональных групп.

В товарных позициях 2911, 2912, 2914, 2918 и 2922 термин "кислородсодержащая функциональная группа" относится лишь к тем функциональным группам (характеристические органические кислородсодержащие группы), которые указаны в товарных позициях 2905 - 2920.

5. (А) Сложные эфиры органических соединений с кислотными функциональными группами подгрупп I - VII с органическими соединениями этих же подгрупп должны включаться с тем из них, которое включается в товарную позицию, последнюю в порядке возрастания кодов в этих подгруппах Номенклатуры.

(Б) Сложные эфиры этилового спирта с органическими соединениями с кислотными функциональными группами подгрупп I - VII должны включаться в те же товарные позиции, что и соответствующие органические соединения с кислотными функциональными группами.

(В) При условии соблюдения положений примечания 1 к разделу VI и примечания 2 к группе 28:

(1) неорганические соли органических соединений, таких как соединения с кислотными, фенольными или енольными функциональными группами, или органические основания, включаемые в подгруппы I - X или в товарную позицию 2942, должны включаться в товарные позиции, предназначенные для органических соединений;

(2) соли, полученные в результате химических реакций между органическими соединениями, включаемыми в подгруппы I - X или в товарную позицию 2942, должны включаться в товарную позицию, предназначенную для основания или кислоты (включая соединения с фенольными или енольными функциональными группами), из которых эти соли образуются, последнюю в порядке возрастания кодов в группе; и

(3) координационные, или комплексные, соединения, кроме веществ, относящихся к подгруппе XI или товарной позиции 2941, включаются в товарную позицию, последнюю в порядке возрастания кодов в группе 29, среди подходящих для фрагментов, образованных "расщеплением" всех связей металла, кроме металл-углеродных связей.

(Г) Алкоголяты металлов должны включаться в ту же товарную позицию, что и соответствующие спирты, за исключением этанола (товарная позиция 2905).

(Д) Галогенангидриды карбоновых кислот должны включаться в ту же товарную позицию, что и соответствующие кислоты.

6. Соединения товарных позиций 2930 и 2931 являются органическими соединениями, молекулы которых, помимо атомов водорода, кислорода или азота, содержат атомы других неметаллов или металлов (таких как сера, мышьяк или свинец), непосредственно связанные с атомами углерода.

В товарные позиции 2930 (сероорганические соединения) и 2931 (прочие органо-неорганические соединения) не включаются сульфированные или галогенированные производные (в том числе сложные производные), которые кроме водорода, кислорода и азота имеют только непосредственно связанные с углеродом атомы серы или галогена, придающие им свойства сульфированных или галогенированных производных (или сложных производных).

7. В товарные позиции 2932 - 2934 не включаются эпоксиды с трехчленным кольцом, пероксиды кетонов, циклические полимеры альдегидов или тиоальдегидов, ангидриды многоосновных карбоновых кислот, циклические

сложные эфиры полиспиртов или фенолов с многоосновными кислотами или имиды многоосновных кислот.

Эти положения применимы лишь в том случае, если циклы с гетероатомами образовались только в результате реакции циклизации или в результате реакций, указанных выше.

8. В товарной позиции 2937:

(а) термин "гормоны" распространяется на рилизинг-гормоны или факторы, стимулирующие секрецию гормонов, ингибиторы гормонов и антагонисты гормонов (антигормоны);

(б) термин "используемые в основном в качестве гормонов" применяется не только к производным гормонов и их структурным аналогам, используемым главным образом для гормонального воздействия, но и к таким производным и структурным аналогам, которые применяются главным образом как промежуточные продукты в синтезе веществ данной товарной позиции.

Примечания к субпозициям:

1. В любой товарной позиции данной группы производные химического соединения (или группы химических соединений) должны включаться в ту же субпозицию, что и само соединение (или группа соединений), при условии, что они специально не включаются ни в какую другую субпозицию и что не существует остаточной субпозиции с наименованием "прочие" среди рассматриваемых субпозиций.

2. Примечание 3 к группе 29 не применяется к субпозициям данной группы.

Дополнительные примечания Евразийского экономического союза:

1. В подсубпозицию 2901 10 000 1 включаются этан, бутан и изобутан в виде отдельных изомеров чистотой 95% или более. Указанное процентное содержание соединений вычисляется соответственно по объему для газообразных продуктов или по массе для сжиженных продуктов. Этан, бутан и изобутан, имеющие меньшую степень чистоты, относятся к товарной позиции 2711.

2. В подсубпозицию 2901 10 000 2 включаются пентан и изопентан в виде отдельных изомеров чистотой 95 мас.% или более.

| Код ТН ВЭД | Наименование позиции | Доп. ед. изм. | Ставка ввозной таможенной пошлины (в процентах от таможенной стоимости либо в евро, либо в долларах США) |
|---|----------------------------|---------------|--|
| I. УГЛЕВОДОРОДЫ И ИХ ГАЛОГЕНИРОВАННЫЕ, СУЛЬФИРОВАННЫЕ, НИТРОВАННЫЕ ИЛИ НИТРОЗИРОВАННЫЕ ПРОИЗВОДНЫЕ | | | |
| 2901 | Углеводороды ациклические: | | |
| | | | |

| | | | |
|---------------|--|---|-----|
| 2901 10 000 | - насыщенные: | | |
| 2901 10 000 1 | -- этан; бутан; изобутан | - | 3 |
| 2901 10 000 2 | -- пентан; изопентан | - | 3 |
| 2901 10 000 9 | -- прочие | - | 3 |
| | - ненасыщенные: | | |
| 2901 21 000 0 | -- этилен | - | 3 |
| 2901 22 000 0 | -- пропен (пропилен) | - | 3 |
| 2901 23 000 0 | -- бутен (бутилен) и его изомеры | - | 3 |
| 2901 24 000 | -- бута-1,3-диен и изопрен: | | |
| 2901 24 000 1 | --- бута-1,3-диен | - | 0 |
| 2901 24 000 2 | --- изопрен | - | 3 |
| 2901 29 000 0 | -- прочие | - | 3 |
| 2902 | Углеводороды циклические: | | |
| | - циклоалканы, циклоалкены и циклотерпены: | | |
| 2902 11 000 0 | -- циклогексан | - | 3 |
| 2902 19 000 0 | -- прочие | - | 3 |
| 2902 20 000 0 | - бензол | - | 3 |
| 2902 30 000 0 | - толуол | - | 3 |
| | - ксилолы: | | |
| 2902 41 000 0 | -- о-ксилол | - | 3 |
| 2902 42 000 0 | -- м-ксилол | - | 3 |
| 2902 43 000 0 | -- п-ксилол | - | 3 |
| 2902 44 000 0 | -- смеси изомеров ксилола | - | 3 |
| 2902 50 000 0 | - стирол | - | 3 |
| 2902 60 000 0 | - этилбензол | - | 3 |
| 2902 70 000 0 | - кумол | - | 3 |
| 2902 90 000 0 | - прочие | - | 0 |
| 2903 | Галогенированные производные углеводородов: | | |
| | - насыщенные хлорированные производные ациклических углеводородов: | | |
| 2903 11 000 0 | -- хлорметан (метилхлорид) и хлорэтан (этилхлорид) | - | 5 |
| 2903 12 000 0 | -- дихлорметан (метиленхлорид) | - | 5 |
| 2903 13 000 0 | -- хлороформ (трихлорметан) | - | 5 |
| 2903 14 000 0 | -- четыреххлористый углерод | - | 5 |
| 2903 15 000 0 | -- этилендихлорид (ISO) (1,2-дихлорэтан) | - | 5,5 |
| 2903 19 000 0 | -- прочие | - | 5 |
| | - ненасыщенные хлорированные производные ациклических углеводородов: | | |
| 2903 21 000 0 | -- винилхлорид (хлорэтилен) | - | 5 |
| 2903 22 000 0 | -- трихлорэтилен | - | 5 |

| | | | |
|---------------|---|---|---|
| 2903 23 000 0 | -- тетрахлорэтилен (перхлорэтилен) | - | 5 |
| 2903 29 000 0 | -- прочие | - | 5 |
| | - фторированные, бромированные или йодированные производные ациклических углеводородов: | | |
| 2903 31 000 0 | -- этилендибромид (ISO) (1,2-дибромэтан) | - | 5 |
| 2903 39 | -- прочие: | | |
| | --- бромиды: | | |
| 2903 39 110 0 | ---- бромметан (метилбромид) | - | 5 |
| 2903 39 150 0 | ---- дибромметан | - | 5 |
| 2903 39 190 0 | ---- прочие | - | 5 |
| | --- насыщенные фториды: | | |
| 2903 39 210 0 | ---- диформетан | - | 5 |
| 2903 39 230 0 | ---- трифторметан | - | 5 |
| 2903 39 240 0 | ---- пentaфторэтан и 1,1,1-трифторэтан | - | 5 |
| 2903 39 250 0 | ---- 1,1-дифторэтан | - | 5 |
| 2903 39 260 0 | ---- 1,1,1,2-тетрафторэтан | - | 5 |
| 2903 39 270 0 | ---- пentaфторпропаны, гексафторпропаны и гептафторпропаны | - | 5 |
| 2903 39 280 0 | ---- перфторированные насыщенные фториды | - | 5 |
| 2903 39 290 0 | ---- насыщенные фториды прочие | - | 5 |
| | --- ненасыщенные фториды: | | |
| 2903 39 310 0 | ---- 2,3,3,3-тетрафторпропен | - | 5 |
| 2903 39 350 0 | ---- 1,3,3,3-тетрафторпропен | - | 5 |
| 2903 39 390 0 | ---- ненасыщенные фториды прочие | - | 5 |
| 2903 39 800 0 | --- йодиды | - | 5 |
| | - галогенированные производные ациклических углеводородов, содержащие два или более различных галогена: | | |
| 2903 71 000 0 | -- хлордифторметан | - | 5 |
| 2903 72 000 0 | -- дихлортрифторэтаны | - | 5 |
| 2903 73 000 0 | -- дихлорфторэтаны | - | 5 |
| 2903 74 000 0 | -- хлордифторэтаны | - | 5 |
| 2903 75 000 0 | -- дихлорпentaфторпропаны | - | 5 |
| 2903 76 | --- бромхлордифторметан, бромтрифторметан и дибромтетрафторэтаны: | | |
| 2903 76 100 0 | --- бромхлордифторметан | - | 5 |
| 2903 76 200 0 | --- бромтрифторметан | - | 5 |
| 2903 76 900 0 | --- дибромтетрафторэтаны | - | 5 |

| | | | |
|---------------|--|---|---|
| 2903 77 | -- прочие, пергалогенированные только фтором и хлором: | | |
| 2903 77 600 0 | --- трихлорфторметан, дихлордифторметан, трихлортрифторэтаны, дихлортетрафторэтаны и хлорпентафторэтан | - | 5 |
| 2903 77 900 0 | --- прочие | - | 5 |
| 2903 78 000 0 | -- пергалогенированные производные прочие | - | 5 |
| 2903 79 | -- прочие: | | |
| 2903 79 300 0 | --- галогенированные, содержащие только бром и хлор или содержащие только фтор и хлор, или содержащие только фтор и бром | - | 5 |
| 2903 79 800 0 | --- прочие | - | 5 |
| | - галогенированные производные циклановых, цикленовых или циклотерпеновых углеводов: | | |
| 2903 81 000 0 | -- 1,2,3,4,5,6-гексахлорциклогексан (ГХГ (ISO)), включая линдан (ISO, (INN)) | - | 5 |
| 2903 82 000 0 | -- альдрин (ISO), хлордан (ISO) и гептахлор (ISO) | - | 5 |
| 2903 83 000 0 | -- мирекс (ISO) | - | 5 |
| 2903 89 | -- прочие: | | |
| 2903 89 100 0 | --- 1,2-дибром-4-(1,2-дибромэтил)циклогексан; тетрабромциклооктаны | - | 5 |
| 2903 89 800 0 | --- прочие | - | 5 |
| | - галогенированные производные ароматических углеводов: | | |
| 2903 91 000 0 | -- хлорбензол, о-дихлорбензол и п-дихлорбензол | - | 5 |
| 2903 92 000 0 | -- гексахлорбензол (ISO) и ДДТ (ISO) (клофенотан (INN), 1,1,1-трихлор-2,2-бис (п-хлорфенил)этан) | - | 5 |
| 2903 93 000 0 | -- пентахлорбензол (ISO) | - | 5 |
| 2903 94 000 0 | -- гексабромбифенилы | - | 5 |
| 2903 99 | -- прочие: | | |
| 2903 99 100 0 | --- 2,3,4,5,6-пентабромэтилбензол | - | 5 |
| 2903 99 800 0 | --- прочие | - | 5 |
| 2904 | Сульфированные, нитрованные или нитрозированные производные углеводов, галогенированные или негалогенированные: | | |

| | | | |
|--|--|---|---|
| 2904 10 000 0 | - производные, содержащие только сульфогруппы, их соли и сложные этиловые эфиры | - | 5 |
| 2904 20 000 0 | - производные, содержащие только нитро- или только нитрозогруппы | - | 5 |
| | - перфтороктансульфоная кислота, ее соли и перфтороктансульфонилфторид: | | |
| 2904 31 000 0 | -- перфтороктансульфоная кислота | - | 5 |
| 2904 32 000 0 | -- перфтороктансульфонат аммония | - | 5 |
| 2904 33 000 0 | -- перфтороктансульфонат лития | - | 5 |
| 2904 34 000 0 | -- перфтороктансульфонат калия | - | 5 |
| 2904 35 000 0 | -- прочие соли перфтороктансульфоной кислоты | - | 5 |
| 2904 36 000 0 | -- перфтороктансульфонилфторид | - | 5 |
| | - прочие: | | |
| 2904 91 000 0 | -- трихлорнитрометан (хлорпикрин) | - | 5 |
| 2904 99 000 0 | -- прочие | - | 5 |
| II. СПИРТЫ И ИХ ГАЛОГЕНИРОВАННЫЕ, СУЛЬФИРОВАННЫЕ, НИТРОВАННЫЕ ИЛИ НИТРОЗИРОВАННЫЕ ПРОИЗВОДНЫЕ | | | |
| 2905 | Спирты ациклические и их галогенированные, сульфированные, нитрованные или нитрозированные производные: | | |
| | - моноспирты насыщенные: | | |
| 2905 11 000 0 | -- метанол (спирт метиловый) | - | 3 |
| 2905 12 000 0 | -- пропан-1-ол (спирт пропиловый) и пропан-2-ол (спирт изопропиловый) | - | 5 |
| 2905 13 000 0 | -- бутан-1-ол (спирт н-бутиловый) | - | 5 |
| 2905 14 | -- бутанолы прочие: | | |
| 2905 14 100 0 | --- 2-метилпропан-2-ол (трет-бутиловый спирт) | - | 5 |
| 2905 14 900 0 | --- прочие | - | 5 |
| 2905 16 | -- октанол (спирт октиловый) и его изомеры: | | |
| 2905 16 200 0 | --- октан-2-ол | - | 5 |
| 2905 16 850 0 | --- прочие | - | 5 |
| 2905 17 000 0 | -- додекан-1-ол (спирт лауриловый), гексадекан-1-ол (спирт цетиловый) и октадекан-1-ол (спирт стеариловый) | - | 3 |
| | | | |

| | | | |
|---------------|---|---|-----|
| 2905 19 000 0 | -- прочие | - | 5 |
| | - моноспирты ненасыщенные: | | |
| 2905 22 000 0 | -- спирты ациклические терпеновые | - | 5 |
| 2905 29 | -- прочие: | | |
| 2905 29 100 0 | --- аллиловый спирт | - | 5 |
| 2905 29 900 0 | --- прочие | - | 5 |
| | - диолы: | | |
| 2905 31 000 0 | -- этиленгликоль (этандиол) | - | 5,5 |
| 2905 32 000 0 | -- пропиленгликоль (пропан-1,2-диол) | - | 0 |
| 2905 39 | -- прочие: | | |
| 2905 39 200 0 | --- бутан-1,3-диол | - | 5 |
| 2905 39 250 0 | --- бутан-1,4-диол | - | 5 |
| 2905 39 300 0 | --- 2,4,7,9-тетраметилдек-5-ин-4,7-диол | - | 5 |
| 2905 39 950 0 | --- прочие | - | 5 |
| | - полиспирты прочие: | | |
| 2905 41 000 0 | -- 2-этил-2-(гидроксиметил)пропан-1,3-диол (триметилпропан) | - | 5 |
| 2905 42 000 0 | -- пентаэритрит | - | 5 |
| 2905 43 000 0 | -- маннит | - | 5 |
| 2905 44 | -- D-глюцит (сорбит): | | |
| | --- в водном растворе: | | |
| 2905 44 110 0 | ---- содержащий 2 мас.% или менее D-маннита в пересчете на содержание D-глюцита | - | 5 |
| 2905 44 190 0 | ---- прочие | - | 5 |
| | --- прочие: | | |
| 2905 44 910 0 | ---- содержащий 2 мас.% или менее D-маннита в пересчете на содержание D-глюцита | - | 5 |
| 2905 44 990 0 | ---- прочие | - | 5 |
| 2905 45 000 | -- глицерин: | | |
| 2905 45 000 1 | --- синтетический из пропилена | - | 5 |
| 2905 45 000 9 | --- прочий | - | 5 |
| 2905 49 000 0 | -- прочие | - | 5 |
| | - галогенированные, сульфированные, нитрованные или нитрозированные производные ациклических спиртов: | | |
| 2905 51 000 0 | -- этхлорвинол (INN) | - | 5 |
| 2905 59 | -- прочие: | | |
| 2905 59 910 0 | --- 2,2-бис(бромметил)пропандиол | - | 5 |
| 2905 59 980 0 | --- прочие | - | 5 |

| | | | |
|---|--|---|-------------------|
| 2906 | Спирты циклические и их галогенированные, сульфированные, нитрованные или нитрозированные производные: | | |
| | - циклоалкановые, циклоалкеновые или циклотерпеновые: | | |
| 2906 11 000 0 | -- ментол | - | 5 |
| 2906 12 000 0 | -- циклогексанол, метилциклогексанола и диметилциклогексанола | - | 5 |
| 2906 13 | -- стеринны и инозиты: | | |
| 2906 13 100 0 | --- стеринны | - | 5 |
| 2906 13 900 0 | --- инозиты | - | 5 |
| 2906 19 000 0 | -- прочие | - | 5 |
| | - ароматические: | | |
| 2906 21 000 0 | -- спирт бензиловый | - | 5 ^{73C)} |
| 2906 29 000 0 | -- прочие | - | 5 |
| III. ФЕНОЛЫ, ФЕНОЛОСПИРТЫ И ИХ ГАЛОГЕНИРОВАННЫЕ, СУЛЬФИРОВАННЫЕ, НИТРОВАННЫЕ ИЛИ НИТРОЗИРОВАННЫЕ ПРОИЗВОДНЫЕ | | | |
| 2907 | Фенолы; фенолоспирты: | | |
| | - монофенолы: | | |
| 2907 11 000 0 | - фенол (гидроксибензол) и его соли | - | 5 |
| 2907 12 000 0 | -- крезолы и их соли | - | 5 |
| 2907 13 000 0 | -- октилфенол, нонилфенол и их изомеры; соли этих соединений | - | 5 |
| 2907 15 | -- нафтолы и их соли: | | |
| 2907 15 100 0 | --- 1-нафтол | - | 5 |
| 2907 15 900 0 | --- прочие | - | 5 |
| 2907 19 | -- прочие: | | |
| 2907 19 100 0 | --- ксиленолы и их соли | - | 5 |
| 2907 19 900 0 | --- прочие | - | 5 |
| | - полифенолы; фенолоспирты: | | |
| 2907 21 000 0 | -- резорцин и его соли | - | 0,2 евро за 1 кг |
| 2907 22 000 0 | -- гидрохинон (хинол) и его соли | - | 5 |
| 2907 23 000 0 | -- 4,4'-изопропилидендифенол (бисфенол А, дифенилолпропан) и его соли | - | 5 |
| 2907 29 000 0 | -- прочие | - | 5 |
| 2908 | Галогенированные, сульфированные, нитрованные или нитрозированные производные фенолов или фенолоспиртов: | | |
| | | | |

| | | | |
|--|--|---|---|
| | - производные, содержащие только галогеносодержащие группы, и их соли: | | |
| 2908 11 000 0 | -- пентахлорфенол (ISO) | - | 5 |
| 2908 19 000 0 | -- прочие | - | 5 |
| | - прочие: | | |
| 2908 91 000 0 | -- диносеб (ISO) и его соли | - | 5 |
| 2908 92 000 0 | -- 4,6-динитро-о-крезол (ДНОК (ISO)) и его соли | - | 5 |
| 2908 99 000 0 | -- прочие | - | 5 |
| IV. ПРОСТЫЕ ЭФИРЫ, ПЕРОКСИДЫ СПИРТОВ, ПРОСТЫХ ЭФИРОВ, КЕТОНОВ, ЭПОКСИДЫ С ТРЕХЧЛЕННЫМ КОЛЬЦОМ, АЦЕТАЛИ И ПОЛУАЦЕТАЛИ И ИХ ГАЛОГЕНИРОВАННЫЕ, СУЛЬФИРОВАННЫЕ, НИТРОВАННЫЕ ИЛИ НИТРОЗИРОВАННЫЕ ПРОИЗВОДНЫЕ | | | |
| 2909 | Эфиры простые, эфирспирты, эфирфенолы, эфирспиртофенолы, пероксиды спиртов, простых эфиров и кетонов (определенного или неопределенного химического состава) и их галогенированные, сульфированные, нитрованные или нитрозированные производные: | | |
| | - эфиры простые ациклические и их галогенированные, сульфированные, нитрованные или нитрозированные производные: | | |
| 2909 11 000 0 | -- эфир диэтиловый простой | - | 5 |
| 2909 19 | -- прочие: | | |
| 2909 19 100 0 | --- эфир простой трет-бутилэтиловый (этил-трет-бутиловый эфир, ЕТВЕ) | - | 5 |
| 2909 19 900 0 | --- прочие | - | 5 |
| 2909 20 000 0 | - эфиры простые циклоалкановые, циклоалкеновые или циклотерпеновые и их галогенированные, сульфированные, нитрованные или нитрозированные производные | - | 5 |
| 2909 30 | - эфиры простые ароматические и их галогенированные, сульфированные, нитрованные или нитрозированные производные: | | |
| 2909 30 100 0 | -- эфир дифениловый простой | - | 5 |
| | -- бромированные производные: | | |
| 2909 30 310 0 | --- эфир пентабромдифениловый простой; 1,2,4,5-тетрабром-3,6-бис(пентабромфеноксид)бензол | - | 5 |

| | | | |
|---------------|---|----|-------------------|
| 2909 30 350 0 | --- 1,2-бис(2,4,6-трибромфенокси)этан, для производства акрилонитрилбутадиенстирола (ABS) | - | 5 |
| 2909 30 380 0 | --- прочие | - | 5 |
| 2909 30 900 0 | исключена решением Совета Евразийской экономической комиссии от 22.10.2018 № 69 (вступает в силу по истечении 30 календарных дней с даты его официального опубликования). | | |
| 2909 30 900 | -- прочие: | | |
| 2909 30 900 1 | -- -- оксифлуорфен для производства химических средств защиты растений ⁵⁾ | -- | 5 ^{30C)} |
| 2909 30 900 9 | --- прочие | -- | 5 |
| | - эфироспирты и их галогенированные, сульфированные, нитрованные или нитрозированные производные: | | |
| 2909 41 000 0 | -- 2,2'-оксидиэтанол (диэтиленгликоль, дигликоль) | - | 5 |
| 2909 43 000 0 | исключена решением Совета Евразийской экономической комиссии от 22.10.2018 № 69 (вступает в силу по истечении 30 календарных дней с даты его официального опубликования). | | |
| 2909 43 000 | -- эфиры этиленгликоля или диэтиленгликоля простые монобутиловые: | | |
| 2909 43 000 1 | -- -- монобутиловый эфир этиленгликоля, или бутилцеллозольв для производства химических средств защиты растений ⁵⁾ | -- | 5 ^{30C)} |
| 2909 43 000 9 | --- прочие | -- | 5 |
| 2909 44 000 0 | -- эфиры этиленгликоля или диэтиленгликоля простые моноалкиловые прочие | - | 5 |
| 2909 49 | -- прочие: | | |
| 2909 49 110 0 | --- 2-(2-хлорэтокси)этанол | - | 5 |
| 2909 49 800 | ---- прочие: | | |
| 2909 49 800 1 | ---- для кожевенно-обувной промышленности ⁵⁾ | - | 5 ^{78C)} |
| 2909 49 800 9 | ---- прочие | - | 5 |
| 2909 50 000 0 | - эфирфенолы, эфироспиртофенолы и их галогенированные, сульфированные, нитрованные или нитрозированные производные | - | 5 |
| | | | |

| | | | |
|---|---|---|-----|
| 2909 60 000 0 | - пероксиды спиртов, простых эфиров и кетонов и их галогенированные, сульфированные, нитрованные или нитрозированные производные | - | 5 |
| 2910 | Эпоксиды, эпокси спирты, эпокси фенолы и эпокси эфиры, содержащие в структуре трехчленное кольцо, и их галогенированные, сульфированные, нитрованные или нитрозированные производные: | | |
| 2910 10 000 0 | - оксиран (этиленоксид) | - | 5 |
| 2910 20 000 0 | - метилоксиран (пропиленоксид) | - | 5 |
| 2910 30 000 0 | - 1-хлор-2,3-эпокси пропан (эпихлоргидрин) | - | 5,5 |
| 2910 40 000 0 | - диэдрин (ISO, INN) | - | 5 |
| 2910 50 000 0 | - эндрин (ISO) | - | 5 |
| 2910 90 000 0 | - прочие | - | 5 |
| 2911 00 000 0 | Ацетали и полуацетали, содержащие или не содержащие другую кислородсодержащую функциональную группу, и их галогенированные, сульфированные, нитрованные или нитрозированные производные | - | 5 |
| V. СОЕДИНЕНИЯ С АЛЬДЕГИДНОЙ ФУНКЦИОНАЛЬНОЙ ГРУППОЙ | | | |
| 2912 | Альдегиды, содержащие или не содержащие другую кислородсодержащую функциональную группу; полимеры альдегидов циклические; параформальдегид: | | |
| | - альдегиды ациклические, не содержащие другую кислородсодержащую функциональную группу: | | |
| 2912 11 000 0 | -- метаналь (формальдегид) | - | 5 |
| 2912 12 000 0 | -- этаналь (ацетальдегид) | - | 5 |
| 2912 19 000 0 | -- прочие | - | 5 |
| | - альдегиды циклические, не содержащие другую кислородсодержащую функциональную группу: | | |
| 2912 21 000 0 | -- бензальдегид | - | 5 |
| 2912 29 000 0 | -- прочие | - | 5 |
| | | | |

| | | | |
|---|--|---|-------------------|
| | - альдегидспирты, альдегиды простых эфиров, альдегидофенолы и альдегиды, содержащие другую кислородсодержащую функциональную группу: | | |
| 2912 41 000 0 | -- ванилин (4-гидрокси-3-метоксибензальдегид) | - | 5 ^{73C)} |
| 2912 42 000 0 | -- этилванилин (3-этокси-4-гидроксибензальдегид) | - | 5 ^{73C)} |
| 2912 49 000 0 | -- прочие | - | 5 |
| 2912 50 000 0 | исключена решением Совета Евразийской экономической комиссии от 22.10.2018 № 69 (вступает в силу по истечении 30 календарных дней с даты его официального опубликования). | | |
| 2912 50 000 | – полимеры альдегидов циклические: | | |
| 2912 50 000 1 | -- метальдегид для производства химических средств защиты растений ⁵⁾ | – | 5 ^{30C)} |
| 2912 50 000 9 | -- прочие | – | 5 |
| 2912 60 000 0 | - параформальдегид | - | 5 |
| 2913 00 000 0 | Производные соединений товарной позиции 2912, галогенированные, сульфированные, нитрованные или нитрозированные | - | 5 |
| VI. СОЕДИНЕНИЯ С КЕТОННОЙ И СОЕДИНЕНИЯ С ХИНОННОЙ ФУНКЦИОНАЛЬНОЙ ГРУППОЙ | | | |
| 2914 | Кетоны и хиноны, содержащие или не содержащие другую кислородсодержащую функциональную группу, и их галогенированные, сульфированные, нитрованные или нитрозированные производные: | | |
| | - кетоны ациклические, не содержащие другую кислородсодержащую функциональную группу: | | |
| 2914 11 000 0 | -- ацетон | - | 5 |
| 2914 12 000 0 | -- бутанон (метилэтилкетон) | - | 5 |
| 2914 13 000 0 | -- 4-метилпентан-2-он (метилизобутилкетон) | - | 5 |
| 2914 19 | -- прочие: | | |
| 2914 19 100 0 | --- 5-метилгексан-2-он | - | 5 |
| 2914 19 900 0 | --- прочие | - | 0 |
| | - кетоны циклоалкановые, циклоалкеновые или циклотерпеновые, не содержащие | | |

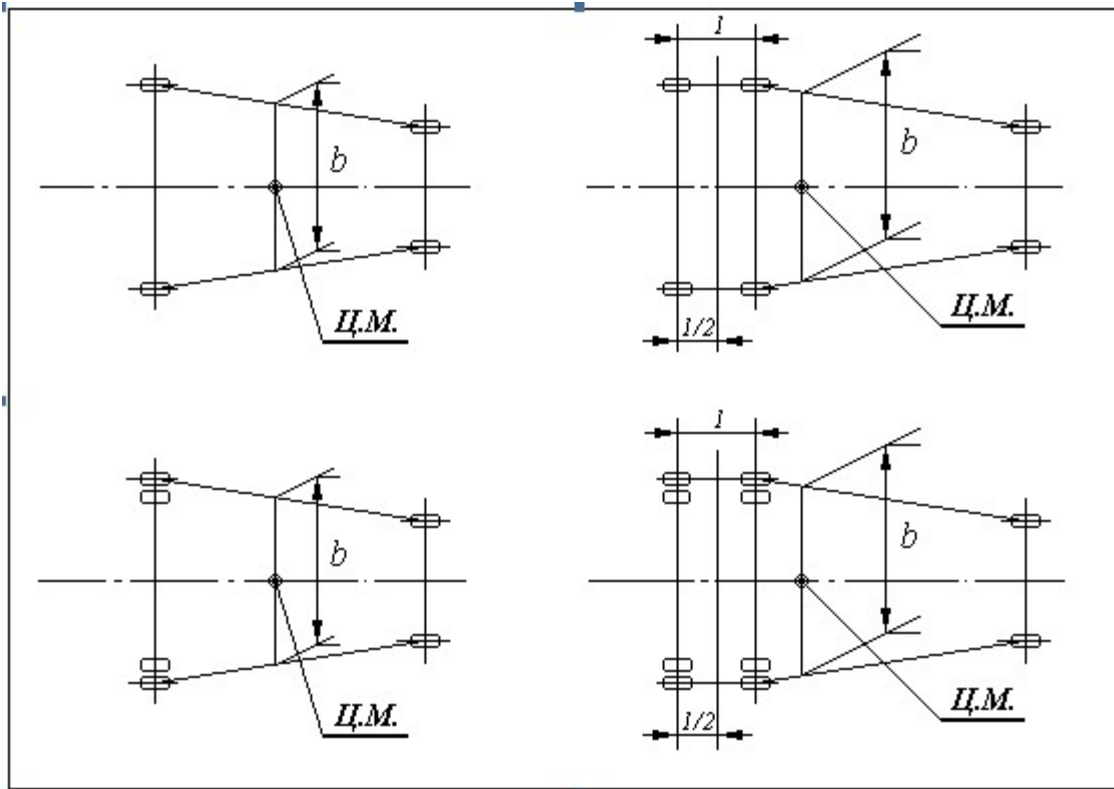
| | | | |
|---|--|---|---|
| | другую кислородсодержащую функциональную группу: | | |
| 2914 22 000 0 | -- циклогексанон и метилциклогексаноны | - | 5 |
| 2914 23 000 0 | -- ионы и метилионы | - | 5 |
| 2914 29 000 0 | -- прочие | - | 0 |
| | - кетоны ароматические, не содержащие другую кислородсодержащую функциональную группу: | | |
| 2914 31 000 0 | -- фенилацетон (фенилпропан-2-он) | - | 5 |
| 2914 39 000 0 | -- прочие | - | 5 |
| 2914 40 | - кетонспирты и кетональдегиды: | | |
| 2914 40 100 0 | -- 4-гидрокси-4-метилпентан-2-он (спирт диацетоновый) | - | 5 |
| 2914 40 900 0 | -- прочие | - | 5 |
| 2914 50 000 0 | - кетонофенолы и кетоны, содержащие другую кислородсодержащую функциональную группу | - | 5 |
| | - хиноны: | | |
| 2914 61 000 0 | -- антрахинон | - | 5 |
| 2914 62 000 0 | -- коэнзим Q ₁₀ (убидекаренон (INN)) | - | 5 |
| 2914 69 | -- прочие: | | |
| 2914 69 100 0 | --- 1,4-нафтохинон | - | 5 |
| 2914 69 800 0 | --- прочие | - | 5 |
| | - галогенированные, сульфированные, нитрованные или нитрозированные производные: | | |
| 2914 71 000 0 | -- хлордекон (ISO) | - | 5 |
| 2914 79 000 0 | -- прочие | - | 5 |
| VII. КИСЛОТЫ КАРБОНОВЫЕ И ИХ АНГИДРИДЫ, ГАЛОГЕНАНГИДРИДЫ, ПЕРОКСИДЫ, ПЕРОКСИКИСЛОТЫ И ИХ ГАЛОГЕНИРОВАННЫЕ, СУЛЬФИРОВАННЫЕ, НИТРОВАННЫЕ ИЛИ НИТРОЗИРОВАННЫЕ ПРОИЗВОДНЫЕ | | | |
| 2915 | Кислоты ациклические монокарбоновые насыщенные и их ангидриды, галогенангидриды, пероксиды и пероксикислоты; их галогенированные, сульфированные, нитрованные или нитрозированные производные: | | |
| | - муравьиная кислота, ее соли и сложные эфиры: | | |
| 2915 11 000 0 | -- муравьиная кислота | - | 5 |

| | | | |
|---------------|--|---|---|
| 2915 12 000 0 | -- соли муравьиной кислоты | - | 5 |
| 2915 13 000 0 | -- эфиры муравьиной кислоты сложные | - | 5 |
| | - уксусная кислота и ее соли; уксусный ангидрид: | | |
| 2915 21 000 0 | -- уксусная кислота | - | 5 |
| 2915 24 000 0 | -- уксусный ангидрид | - | 5 |
| 2915 29 000 0 | -- прочие | - | 5 |
| | - эфиры уксусной кислоты сложные: | | |
| 2915 31 000 0 | -- этилацетат | - | 5 |
| 2915 32 000 0 | -- винулацетат | - | 5 |
| 2915 33 000 0 | -- н-бутилацетат | - | 5 |
| 2915 36 000 0 | -- диносеба (ISO) ацетат | - | 5 |
| 2915 39 000 0 | -- прочие | - | 5 |
| 2915 40 000 0 | - кислоты моно-, ди- или трихлоруксусные, их соли и сложные эфиры | - | 5 |
| 2915 50 000 0 | - пропионовая кислота, ее соли и сложные эфиры | - | 5 |
| 2915 60 | - масляные кислоты, валериановые кислоты, их соли и сложные эфиры: | | |
| | -- масляные кислоты, их соли и сложные эфиры: | | |
| 2915 60 110 0 | --- 1-изопропил-2,2- диметилтриметилендиизобутират | - | 5 |
| 2915 60 190 0 | --- прочие | - | 5 |
| 2915 60 900 0 | -- валериановые кислоты, их соли и сложные эфиры | - | 5 |
| 2915 70 | - пальмитиновая кислота, стеариновая кислота, их соли и сложные эфиры: | | |
| 2915 70 400 0 | -- пальмитиновая кислота, ее соли и сложные эфиры | - | 5 |
| 2915 70 500 0 | -- стеариновая кислота, ее соли и сложные эфиры | - | 5 |
| 2915 90 | - прочие: | | |
| 2915 90 300 0 | -- лауриновая кислота, ее соли и сложные эфиры | - | 5 |
| 2915 90 700 0 | -- прочие | - | 5 |
| 2916 | Кислоты ациклические монокарбоновые ненасыщенные, кислоты циклические монокарбоновые, их ангидриды, галогенангидриды, пероксиды и пероксикислоты; их галогенированные, | | |

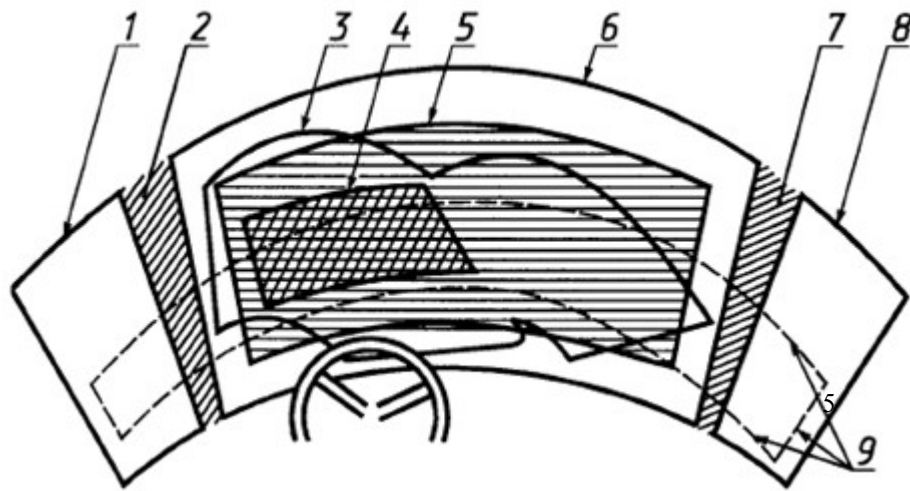
| | | | |
|---------------|---|---|-----|
| | сульфированные, нитрованные или нитрозированные производные: | | |
| | - кислоты ациклические монокарбоновые ненасыщенные, их ангидриды, галогенангидриды, пероксиды, пероксикислоты и производные этих соединений: | | |
| 2916 11 000 0 | -- акриловая кислота и ее соли | - | 5 |
| 2916 12 000 0 | -- эфиры акриловой кислоты сложные | - | 5 |
| 2916 13 000 0 | -- метакриловая кислота и ее соли | - | 5 |
| 2916 14 000 0 | -- эфиры метакриловой кислоты сложные | - | 5 |
| 2916 15 000 0 | -- олеиновая, линолевая или линоленовая кислоты, их соли и сложные эфиры | - | 5 |
| 2916 16 000 0 | -- бинапакрил (ISO) | - | 5 |
| 2916 19 | -- прочие: | | |
| 2916 19 100 0 | --- ундециловые кислоты, их соли и сложные эфиры | - | 5 |
| 2916 19 400 0 | --- кротоновая кислота | - | 5 |
| 2916 19 950 0 | --- прочие | - | 5 |
| 2916 20 000 0 | - кислоты циклоалкановые, циклоалкеновые или циклотерпеновые монокарбоновые, их ангидриды, галогенангидриды, пероксиды, пероксикислоты и их производные | - | 0 |
| | - кислоты ароматические монокарбоновые, их ангидриды, галогенангидриды, пероксиды, пероксикислоты и их производные : | | |
| 2916 31 000 0 | -- бензойная кислота, ее соли и сложные эфиры | - | 0 |
| 2916 32 000 | -- пероксид бензоила и бензоилхлорид: | | |
| 2916 32 000 1 | --- пероксид бензоила | - | 6,5 |
| 2916 32 000 9 | --- бензоилхлорид | - | 5 |
| 2916 34 000 0 | -- фенилуксусная кислота и ее соли | - | 5 |
| 2916 39 | -- прочие: | | |
| 2916 39 100 0 | --- эфиры фенилуксусной кислоты сложные | - | 5 |
| 2916 39 900 0 | --- прочие | - | 0 |
| | Кислоты поликарбоновые, их ангидриды, галогенангидриды, пероксиды и пероксикислоты; их | | |

| | | | |
|---------------|---|---|---------------------|
| 2917 | галогенированные, сульфированные, нитрованные или нитрозированные производные: | | |
| | - кислоты ациклические поликарбоновые, их ангидриды, галогенангидриды, пероксиды, пероксикислоты и их производные : | | |
| 2917 11 000 0 | -- щавелевая кислота, ее соли и сложные эфиры | - | 6,5 ^{92C)} |
| 2917 12 000 0 | -- адипиновая кислота, ее соли и сложные эфиры | - | 5 |
| 2917 13 | -- азелаиновая кислота и себациновая кислота, их соли и сложные эфиры: | | |
| 2917 13 100 0 | --- себациновая кислота | - | 5 |
| 2917 13 900 0 | --- прочие | - | 5 |
| 2917 14 000 0 | -- малеиновый ангидрид | - | 0,04 евро за 1 кг |
| 2917 19 | -- прочие: | | |
| 2917 19 100 0 | --- малоновая кислота, ее соли и сложные эфиры | - | 5 |
| 2917 19 900 0 | --- прочие | - | 5 |
| 2917 20 000 0 | - кислоты циклоалкановые, циклоалкеновые или циклотерпеновые поликарбоновые , их ангидриды, галогенангидриды , пероксиды, пероксикислоты и их производные | - | 5 |
| | - кислоты ароматические поликарбоновые, их ангидриды, галогенангидриды, пероксиды, пероксикислоты и их производные : | | |
| 2917 32 000 0 | -- диоктилортофталаты | - | 6,5 |
| 2917 33 000 0 | -- динонил- или дидецилортофталаты | - | 5 |
| 2917 34 000 0 | -- эфиры ортофталевой кислоты сложные прочие | - | 5 |
| 2917 35 000 0 | -- фталевый ангидрид | - | 5 |
| 2917 36 000 0 | -- терефталевая кислота и ее соли | - | 5 ^{67c)} |
| 2917 37 000 0 | -- диметилтерефталат | - | 5 |
| 2917 39 | -- прочие: | | |
| 2917 39 200 0 | --- сложный эфир или ангидрид тетрабромфталевой кислоты; бензол-1,2,4-трикарбоновая кислота; изофталоилдихлорид, содержащий 0,8 мас.% или менее терефталоилдихлорида; нафталин- | | 5 |

| | | | |
|---------------|---|---|-------------------|
| | 1,4,5,8-тетракарбоновая кислота; тетрахлорфталевый ангидрид; 3,5-бис(метоксикарбонил) бензолсульфонат натрия | - | |
| 2917 39 950 0 | --- прочие | - | 5 |
| 2918 | Кислоты карбоновые, содержащие дополнительную кислородсодержащую функциональную группу, и их ангидриды, галогенангидриды, пероксиды и пероксикислоты; их галогенированные, сульфированные, нитрованные или нитрозированные производные: | | |
| | - кислоты карбоновые, содержащие спиртовую группу, но не содержащие другую кислородсодержащую функциональную группу, их ангидриды, галогенангидриды, пероксиды, пероксикислоты и их производные: | | |
| 2918 11 000 0 | -- молочная кислота, ее соли и сложные эфиры | - | 5 |
| 2918 12 000 0 | -- винная кислота | - | 5 |
| 2918 13 000 0 | -- соли и сложные эфиры винной кислоты | - | 5 |
| 2918 14 000 0 | -- лимонная кислота | - | 0,05 евро за 1 кг |
| 2918 15 000 0 | -- соли и сложные эфиры лимонной кислоты | - | 5 |
| 2918 16 000 0 | -- глюконовая кислота, ее соли и сложные эфиры | - | 5 |
| 2918 17 000 0 | -- 2,2-дифенил-2-гидроксиуксусная кислота (бензиловая кислота) | - | 5 |
| 2918 18 000 0 | -- хлорбензилат (ISO) | - | 5 |
| 2918 19 | -- прочие: | | |
| | --- холевая кислота, 3- | | |

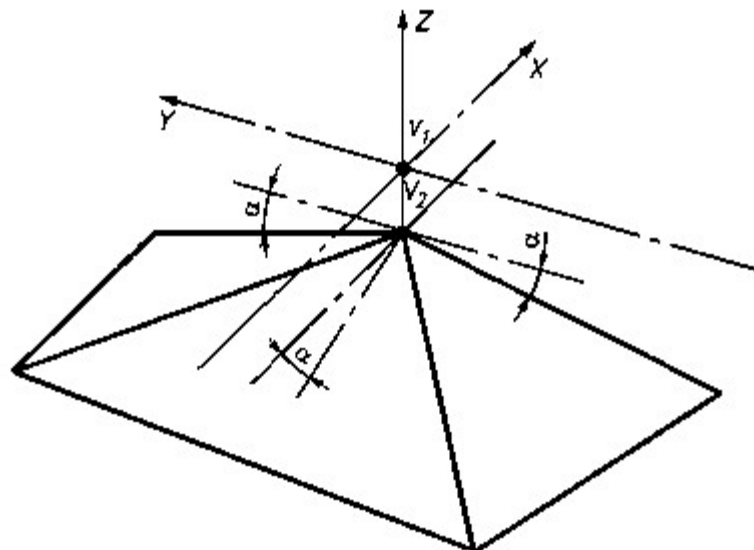
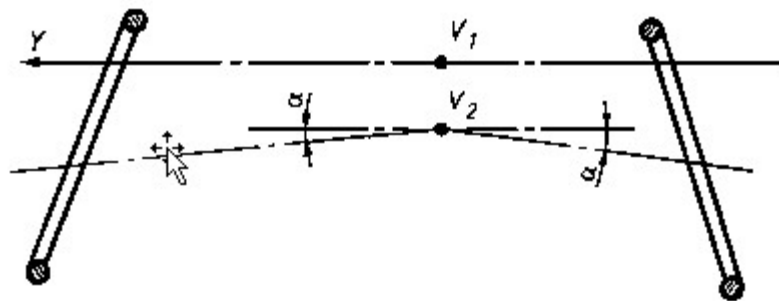


,12-



2918 19 300 0

-дигидрокси-5-



-холан-24-овая кислота (дезоксихолевая кислота), их соли и сложные эфиры

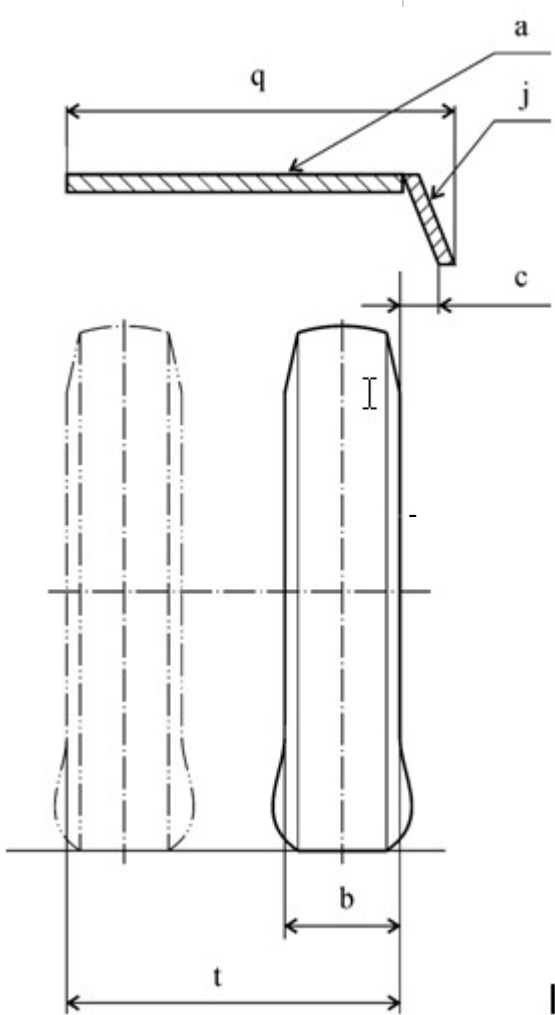
| | | | |
|---------------|--|---|---|
| 2918 19 400 0 | --- 2,2-бис(гидроксиметил) пропионовая кислота | - | 5 |
| 2918 19 980 0 | --- прочие | - | 5 |
| | - кислоты карбоновые, содержащие фенольную группу, но не содержащие другую кислородсодержащую функциональную группу, их ангидриды, галогенангидриды, пероксиды, пероксикислоты и их производные: | | |
| 2918 21 000 0 | -- салициловая кислота и ее соли | - | 5 |
| 2918 22 000 0 | -- о-ацетилсалициловая кислота, ее соли и сложные эфиры | - | 5 |
| 2918 23 000 0 | -- сложные эфиры салициловой кислоты прочие и их соли | - | 5 |
| 2918 29 000 0 | -- прочие | - | 5 |
| 2918 30 000 0 | - кислоты карбоновые, содержащие альдегидную или кетонную группу, но не содержащие другую кислородсодержащую функциональную группу, их | | 5 |

| | | | |
|---|--|---|---|
| | ангидриды, галогенангидриды, пероксиды, пероксикислоты и их производные | - | |
| | - прочие: | | |
| 2918 91 000 0 | -- 2,4,5-Т (ISO) (2,4,5-трихлорфеноксиуксусная кислота), ее соли и сложные эфиры | - | 5 |
| 2918 99 | -- прочие: | | |
| 2918 99 400 0 | --- 2,6-диметоксибензойная кислота; дикамба (ISO); феноксиацетат натрия | - | 0 |
| 2918 99 900 0 | --- прочие | - | 0 |
| VIII. СЛОЖНЫЕ ЭФИРЫ НЕОРГАНИЧЕСКИХ КИСЛОТ НЕМЕТАЛЛОВ, ИХ СОЛИ И ИХ ГАЛОГЕНИРОВАННЫЕ, СУЛЬФИРОВАННЫЕ, НИТРОВАННЫЕ ИЛИ НИТРОЗИРОВАННЫЕ ПРОИЗВОДНЫЕ | | | |
| 2919 | Эфиры фосфорной кислоты сложные и их соли, включая лактофосфаты; их галогенированные, сульфированные, нитрованные или нитрозированные производные: | | |
| 2919 10 000 0 | - трис(2,3-дибромпропил)фосфат | - | 5 |
| 2919 90 000 0 | - прочие | - | 5 |
| 2920 | Сложные эфиры прочих неорганических кислот неметаллов (кроме сложных эфиров галогенводородов) и их соли; их галогенированные, сульфированные, нитрованные или нитрозированные производные: | | |
| | - эфиры тиофосфорные сложные (фосфоротиоаты) и их соли; их галогенированные, сульфированные, нитрованные или нитрозированные производные: | | |
| 2920 11 000 0 | -- паратион (ISO) и паратионметил (ISO) (метилпаратион) | - | 5 |
| 2920 19 000 0 | -- прочие | - | 0 |
| | - эфиры фосфита сложные и их соли; их галогенированные, сульфированные, нитрованные или нитрозированные производные: | | |
| 2920 21 000 0 | -- диметилфосфит | - | 5 |
| 2920 22 000 0 | -- диэтилфосфит | - | 5 |
| 2920 23 000 0 | -- триметилфосфит | - | 5 |
| 2920 24 000 0 | -- триэтилфосфит | - | 5 |

| | | | |
|---|---|---|---|
| 2920 29 000 0 | -- прочие | - | 5 |
| 2920 30 000 0 | - эндосульфан (ISO) | - | 5 |
| 2920 90 | - прочие: | | |
| 2920 90 100 0 | -- эфиры серной и угольной кислот сложные и их соли, и их галогенированные, сульфированные, нитрованные или нитрозированные производные | - | 5 |
| 2920 90 700 0 | -- соединения прочие | - | 5 |
| IX. СОЕДИНЕНИЯ С АЗОТСОДЕРЖАЩЕЙ ФУНКЦИОНАЛЬНОЙ ГРУППОЙ | | | |
| 2921 | Соединения, содержащие аминную функциональную группу: | | |
| | -- моноамины ациклические и их производные; соли этих соединений: | | |
| 2921 11 000 0 | -- метиламин, ди- или триметиламин и их соли | - | 5 |
| 2921 12 000 0 | -- 2-(N,N-диметиламин)этилхлорид гидрохлорид | - | 5 |
| 2921 13 000 0 | -- 2-(N,N-диэтиламин)этилхлорид гидрохлорид | - | 5 |
| 2921 14 000 0 | -- 2-(N,N-диизопропиламин)этилхлорид гидрохлорид | - | 5 |
| 2921 19 | -- прочие: | | |
| 2921 19 400 0 | --- 1,1,3,3-тетраметилбутиламин | - | 5 |
| 2921 19 500 0 | --- диэтиламин и его соли | - | 5 |
| 2921 19 990 0 | --- прочие | - | 0 |
| | - полиамины ациклические и их производные; соли этих соединений: | | |
| 2921 21 000 0 | -- этилендиамин и его соли | - | 5 |
| 2921 22 000 0 | -- гексаметилендиамин и его соли | - | 5 |
| 2921 29 000 0 | -- прочие | - | 5 |
| 2921 30 | - моно- или полиамины циклоалкановые, циклоалкеновые или циклотерпеновые и их производные; соли этих соединений: | | |
| 2921 30 100 0 | -- циклогексиламин и циклогексилдиметиламин и их соли | - | 5 |
| 2921 30 910 0 | -- циклогекс-1,3-илендиамин (1,3-диаминоциклогексан) | - | 5 |
| 2921 30 990 0 | -- прочие | - | 5 |
| | - моноамины ароматические и их производные; соли этих соединений: | | |

| | | | |
|---------------|--|----|-------------------|
| 2921 41 000 0 | -- анилин и его соли | - | 5 ^{56C)} |
| 2921 42 000 | -- производные анилина и их соли: | | |
| 2921 42 000 1 | --- N-метиланилин | -- | 5 |
| 2921 42 000 9 | --- прочие | -- | 5 ^{82C)} |
| 2921 43 000 0 | -- толуидины и их производные; соли этих соединений | - | 0 |
| 2921 44 000 0 | -- дифениламин и его производные; соли этих соединений | - | 5 |
| 2921 45 000 0 | -- 1-нафтиламин (α -нафтиламин), 2-нафтиламин (α -нафтиламин) и их производные; соли этих соединений | - | 5 |
| 2921 46 000 0 | -- амфетамин (INN), бензфетамин (INN), дексамфетамин (INN), этиламфетамин (INN), фенкамфамин (INN), левфетамин (INN), левамфетамин (INN), мефенорекс (INN) и фентермин (INN); соли этих соединений | - | 5 |
| 2921 49 000 0 | исключена решением Совета Евразийской экономической комиссии от 22.10.2018 № 69 (вступает в силу по истечении 30 календарных дней с даты его официального опубликования). | | |
| 2921 49 000 | -- прочие: | | |
| 2921 49 000 1 | -- -- пендиметалин для производства химических средств защиты растений ⁵⁾ | -- | 5 ^{30C)} |
| 2921 49 000 9 | --- прочие | -- | 5 |
| | - полиамины ароматические и их производные; соли этих соединений: | | |
| 2921 51 | -- о-, m-, n-фенилендиамин, диаминотолуолы и их производные; соли этих соединений: | | |
| | --- о-, m-, n-фенилендиамин, диаминотолуолы и их галогенированные, сульфированные, нитрованные и нитрозированные производные; соли этих соединений: | | |
| 2921 51 110 0 | ---- m-фенилендиамин чистотой 99 мас.% или более и содержащий: - 1 мас.% или менее воды, - 200 мг/кг или менее о-фенилендиамина, и | | 5 |

| | | | |
|---------------|--|---|-------------------|
| | - 450 мг/кг или менее n-фенилендиамин | - | |
| 2921 51 190 0 | ---- прочие | - | 5 |
| 2921 51 900 | --- прочие: | | |
| 2921 51 900 1 | ---- N-фенил- <i>l</i> -фенилендиамин | - | 5 ^{82C)} |
| 2921 51 900 9 | ---- прочие | - | 5 |
| 2921 59 | -- прочие: | | |
| 2921 59 500 0 | --- m-фениленбис(метиламин); 2,2'-дихлор-4,4'-метилendiанилин; 4,4'-би-о-толуидин; 1,8-нафталиндиамин | - | 5 |
| 2921 59 900 0 | --- прочие | - | 5 |
| 2922 | Аминосоединения, включающие кислородсодержащую функциональную группу: | | |
| | - аминспирты, кроме соединений, содержащих более одного типа кислородсодержащих функциональных групп, и их простые и сложные эфиры; соли этих соединений: | | |
| 2922 11 000 0 | -- моноэтаноламин и его соли | - | 5 |
| 2922 12 000 0 | -- диэтаноламин и его соли | - | 5 |
| 2922 14 000 0 | -- декстропропoxифен (INN) и его соли | - | 5 |
| 2922 15 000 0 | -- триэтаноламин | - | 5 |
| 2922 16 000 0 | -- диэтаноламмония перфтороктансульфонат | - | 5 |
| 2922 17 000 0 | -- метилдиэтаноламин и этилдиэтаноламин | - | 5 |
| 2922 18 000 0 | -- 2(N,N-диизопропиламин)этанол | - | 5 |
| 2922 19 | -- прочие: | | |
| 2922 19 400 0 | --- соли триэтаноламина | - | 5 |
| 2922 19 700 0 | --- прочие | - | 5 |
| | - аминафтолы и прочие аминофенолы, кроме соединений, содержащих более одного типа кислородсодержащих функциональных групп, и их простые и сложные эфиры; соли этих соединений: | | |
| 2922 21 000 0 | - | - | 5 |
| | аминогидроксиафталин-сульфок ислоты и их соли | | |
| 2922 29 000 0 | - прочие | - | 5 |
| | - аминоальдегиды, аминокетоны и аминохиноны, кроме соединений, содержащих более одного типа | | |

| | | | |
|---------------|---|---|---|
| | кислородсодержащих функциональных групп; соли этих соединений: | | |
| 2922 31 000 0 | -- амфепрамон (INN), метадон (INN) и норметадон (INN); соли этих соединений | - | 5 |
| 2922 39 000 0 | -- прочие | - | 5 |
| | - аминокислоты, кроме соединений, содержащих более одного типа кислородсодержащих функциональных групп, и их сложные эфиры; соли этих соединений: | | |
| 2922 41 000 0 | -- лизин и его сложные эфиры; соли этих соединений | - | 5 |
| 2922 42 000 0 | -- глутаминовая кислота и ее соли | - | 5 |
| 2922 43 000 0 | -- антралиловая кислота и ее соли | - | 5 |
| 2922 44 000 0 | -- тилидин (INN) и его соли | - | 5 |
| 2922 49 | -- прочие: | | |
| 2922 49 200 0 | ---  -аланин | - | 5 |
| 2922 49 850 0 | --- прочие | - | 5 |

| | | | |
|---------------|---|---|-------------------|
| 2922 50 000 0 | - аминспиртофенолы, аминокислотофенолы и аминокислотосоединения прочие с кислородсодержащими функциональными группами | - | 0 |
| 2923 | Соли и гидроксиды четвертичного аммониевого основания; лецитины и фосфоаминолипиды прочие, определенного или неопределенного химического состава: | | |
| 2923 10 000 0 | - холин и его соли | - | 5 |
| 2923 20 000 0 | - лецитины и фосфоаминолипиды прочие | - | 5 |
| 2923 30 000 0 | - тетраэтиламмония перфтороктансульфонат | - | 3 |
| 2923 40 000 0 | - дидецилдиметиламмония перфтороктансульфонат | - | 3 |
| 2923 90 000 0 | исключена решением Совета Евразийской экономической комиссии от 22.10.2018 № 69 (вступает в силу по истечении 30 календарных дней с даты его официального опубликования). | | |
| 2923 90 000 | – прочие: | | |
| 2923 90 000 1 | – – хлормекватхлорид для производства химических средств защиты растений ⁵⁾ | – | 3 ^{30С)} |
| 2923 90 000 9 | – – прочие | – | 3 |
| 2924 | Соединения, содержащие карбоксамидную функциональную группу; соединения угольной кислоты, содержащие амидную функциональную группу: | | |
| | - амиды ациклические (включая карбаматы ациклические) и их производные; соли этих соединений: | | |
| 2924 11 000 0 | -- мепробамат (INN) | - | 3 |
| 2924 12 000 0 | -- фторацетамид (ISO), монокротофос (ISO) и фосфамидон (ISO) | - | 3 |
| 2924 19 000 0 | исключена решением Совета Евразийской экономической комиссии от 22.10.2018 № 69 (вступает в силу по истечении 30 календарных дней с даты его официального опубликования). | | |
| 2924 19 000 | – – прочие: | | |
| 2924 19 000 1 | – – – диметилдеканамид, диметилформамид для производства химических средств защиты растений ⁵⁾ | – | 3 ^{30С)} |
| 2924 19 000 9 | – – – прочие | – | 3 |

| | | | |
|---------------|---|---|---|
| | - амиды циклические (включая карбаматы циклические) и их производные; соли этих соединений: | | |
| 2924 21 000 0 | -- уреины и их производные; соли этих соединений | - | 0 |
| 2924 23 000 0 | -- 2-ацетамидобензойная кислота (N-ацетилантралиловая кислота) и ее соли | - | 5 |
| 2924 24 000 0 | -- этинамат (INN) | - | 5 |
| 2924 25 000 0 | -- алахлор (ISO) | - | 0 |
| 2924 29 | -- прочие: | | |
| 2924 29 100 0 | --- лидокаин (INN) | - | 3 |
| 2924 29 990 0 | исключена решением Совета Евразийской экономической комиссии от 22.10.2018 № 69 (вступает в силу по истечении 30 календарных дней с даты его официального опубликования). | | |
| 2924 29 990 | --- прочие: | | |
| 2924 29 990 1 | --- металаксил для производства химических средств защиты растений ⁵⁾ | - | 0 |
| 2924 29 990 9 | ---- прочие | - | 0 |
| 2925 | Соединения, содержащие карбоксамидную функциональную группу (включая сахарин и его соли), и соединения, содержащие иминную функциональную группу: | | |
| | - имиды и их производные; соли этих соединений: | | |
| 2925 11 000 0 | -- сахарин и его соли | - | 5 |
| 2925 12 000 0 | -- глутетимид (INN) | - | 5 |
| 2925 19 | -- прочие: | | |
| 2925 19 200 0 | --- 3,3',4,4',5,5',6,6'-октабром-N,N'-этилендифталимид; N,N'-этиленбис(4,5-дибромгексагидро-3,6-метанфталимид) | - | 5 |
| 2925 19 950 0 | --- прочие | - | 5 |
| | - имины и их производные; соли этих соединений: | | |
| 2925 21 000 0 | -- хлордиформ (ISO) | - | 5 |
| 2925 29 000 0 | -- прочие | - | 5 |
| 2926 | Соединения, содержащие нитрильную функциональную группу: | | |
| 2926 10 000 0 | - акрилонитрил | - | 5 |
| 2926 20 000 0 | - 1-цианогванидин (дициандиамида) | - | 5 |
| | | | |

| | | | |
|---|---|---|-------------------|
| 2926 30 000 0 | - фенпропорекс (INN) и его соли; метадон (INN) - промежуточный продукт (4-циано-2-диметиламино-4,4-дифенилбутан) | - | 5 |
| 2926 40 000 0 | - альфа-фенилацетоацетонитрил | - | 0 |
| 2926 90 | - прочие: | | |
| 2926 90 200 0 | -- изофталонитрил | - | 5 |
| 2926 90 980 0 | -- прочие | - | 0 |
| 2927 00 000 0 | Диазо-, азо- или азоксисоединения | - | 5 |
| 2928 00 | Производные гидразина или гидроксилamina органические: | | |
| 2928 00 100 0 | - N,N-бис(2-метоксиэтил) гидроксилamin | - | 5 |
| 2928 00 900 0 | исключена решением Совета Евразийской экономической комиссии от 22.10.2018 № 69 (вступает в силу по истечении 30 календарных дней с даты его официального опубликования). | | |
| 2928 00 900 | – прочие: | | |
| 2928 00 900 1 | – – цимоксанил для производства химических средств защиты растений ⁵⁾ | – | 5 ^{30С)} |
| 2928 00 900 9 | – – прочие | – | 5 |
| 2929 | Соединения, содержащие другие азотсодержащие функциональные группы: | | |
| 2929 10 000 | - изоцианаты: | | |
| 2929 10 000 1 | -- метилфенилендиизоцианаты (толуолдиизоцианаты) | - | 0 |
| 2929 10 000 9 | -- прочие | - | 5 |
| 2929 90 000 0 | - прочие | - | 5 |
| Х. ОРГАНО-НЕОРГАНИЧЕСКИЕ СОЕДИНЕНИЯ, ГЕТЕРОЦИКЛИЧЕСКИЕ СОЕДИНЕНИЯ, НУКЛЕИНОВЫЕ КИСЛОТЫ И ИХ СОЛИ, СУЛЬФОНАМИДЫ | | | |
| 2930 | Соединения сероорганические: | | |
| 2930 20 000 0 | - тиокарбаматы и дитиокарбаматы | - | 5 |
| 2930 30 000 0 | - тиурам моно-, ди- или тетрасульфиды | - | 0 |
| 2930 40 | - метионин: | | |
| 2930 40 100 0 | -- метионин (INN) | - | 5 |
| 2930 40 900 0 | -- прочие | - | 5 |
| 2930 60 000 0 | - 2-(N,N-диэтиламино)этантол | - | 5 |
| 2930 70 000 0 | - бис(2-гидроксиэтил)сульфид (тиодигликоль (INN)) | - | 3 |
| 2930 80 000 0 | - алдикарб (ISO), каптафол (ISO) и метамидофос (ISO) | - | 5 |
| 2930 90 | - прочие: | | |
| 2930 90 130 0 | -- цистеин и цистин | - | 5 |
| 2930 90 160 0 | -- производные цистеина или цистина | - | 5 |

| | | | |
|---------------|---|---|-------------------|
| 2930 90 300 0 | -- DL-2-гидрокси-4-(метилтио)масляная кислота | - | 3 |
| 2930 90 400 0 | -- 2,2'-тиодиэтилбис[3-(3,5-ди-трет-бутил-4-гидроксифенил)пропионат] | - | 5 |
| 2930 90 500 0 | -- смесь изомеров, состоящая из 4-метил-2,6-бис(метилтио)-м-фенилендиамин и 2-метил-4,6-бис(метилтио)-м-фенилендиамин | - | 5 |
| 2930 90 950 0 | исключена решением Совета Евразийской экономической комиссии от 22.10.2018 № 69 (вступает в силу по истечении 30 календарных дней с даты его официального опубликования). | | |
| 2930 90 950 | -- прочие: | | |
| 2930 90 950 1 | -- -- -- O,O-диметил-S-(N-метилкарбамоилметил)дитиофосфат, мезотрион, клетодим и малатион для производства химических средств защиты растений ⁵⁾ | - | 5 ^{30С)} |
| 2930 90 950 9 | -- -- -- прочие | - | 5 |
| 2931 | С о е д и н е н и я органно-неорганические прочие: | | |
| 2931 10 000 0 | - тетраметилсвинец и тетраэтилсвинец | - | 3 |
| 2931 20 000 0 | - трибутилолова соединения | - | 3 |
| | - фосфорорганические производные прочие: | | |
| 2931 31 000 0 | -- диметилметилфосфонат | - | 5 |
| 2931 32 000 0 | -- диметилпропилфосфонат | - | 3 |
| 2931 33 000 0 | -- диэтилэтилфосфонат | - | 3 |
| 2931 34 000 0 | -- 3-(тригидроксисилил)пропилметилфосфонат натрия | - | 3 |
| 2931 35 000 0 | -- 2,4,6-трипропил-1,3,5,2,4,6-триоксатрифосфинан 2,4,6-триоксид | - | 3 |
| 2931 36 000 0 | -- (5-этил-2-метил-2-оксид-1,3,2-диоксафосфинан-5-ил)метилметилметилфосфонат | - | 3 |
| 2931 37 000 0 | -- бис[(5-этил-2-метил-2-оксид-1,3,2-диоксафосфинан-5-ил)метил]метилфосфонат | - | 3 |
| 2931 38 000 0 | -- соль метилфосфоновой кислоты и (аминоиминометил)мочевины (1:1) | - | 3 |
| 2931 39 000 0 | исключена решением Коллегии Евразийской экономической комиссии от 17.03.2020 № 37 (порядок введения в действие см. п.4). | | |
| 2931 39 | -- прочие: | | |
| | -- -- -- метилфосфонои | | |

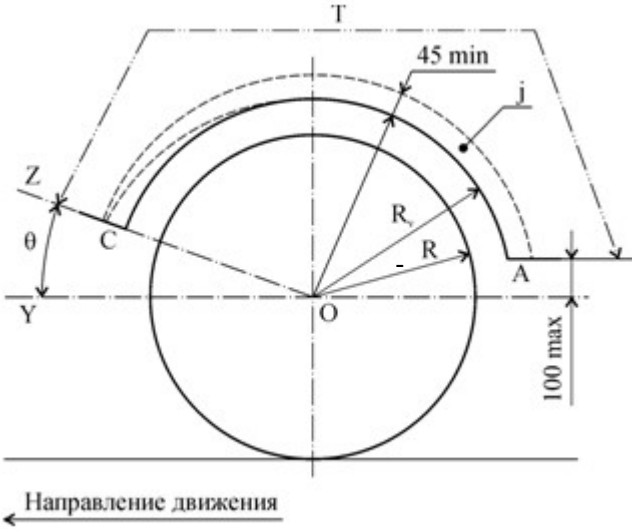
| | | | |
|---------------|--|---|---|
| 2931 39 200 0 | лдифторид (дифторангидрид метилфосфоной кислоты) | — | 5 |
| 2931 39 300 0 | — — — метилфосфоилдихлорид (дихлорангидрид метилфосфоной кислоты) | — | 5 |
| 2931 39 500 0 | — — — этидроновая кислота (INN) (1-гидроксиэтан-1, 1-дифосфоная кислота) и ее соли | — | 3 |
| 2931 39 600 0 | — — — (нитрилотриметандиил)трис(фосфоная кислота), {этан-1,2-диилбис[нитрилобис(метилен)]} тетракис(фосфоная кислота), [(бис{2-[бис(фосфонометил)амино]этил}амино)метил] фосфоная кислота, {гексан-1,6-диилбис [нитрилобис(метилен)]} тетракис(фосфоная кислота), {[2-гидроксиэтил]имино}бис(метилен)} бис(фосфоная кислота) и [(бис{6-[бис(фосфонометил)амино]гексил}амино)метил] фосфоная кислота; их соли | — | 3 |
| 2931 39 900 | — — — прочие: | | |

| | | | |
|---------------|--|---|---|
| 2931 39 900 1 | — — — — 2-хлорэтилфосфоновая кислота | — | 5 |
| 2931 39 900 2 | — — — — N-фосфонометилглицин, его калиевая и изопропиламинная соли | — | 0 |
| 2931 39 900 9 | — — — — прочие | — | 3 |
| 2931 90 | исключена решением Коллегии Евразийской экономической комиссии от 17.03.2020 № 37 (порядок введения в действие см. п.4). | | |
| 2931 90 200 0 | исключена решением Коллегии Евразийской экономической комиссии от 17.03.2020 № 37 (порядок введения в действие см. п.4). | | |
| 2931 90 300 0 | исключена решением Коллегии Евразийской экономической комиссии от 17.03.2020 № 37 (порядок введения в действие см. п.4). | | |
| 2931 90 500 0 | исключена решением Коллегии Евразийской экономической комиссии от 17.03.2020 № 37 (порядок введения в действие см. п.4). | | |
| 2931 90 600 0 | исключена решением Коллегии Евразийской экономической комиссии от 17.03.2020 № 37 (порядок введения в действие см. п.4). | | |
| 2931 90 800 | исключена решением Коллегии Евразийской экономической комиссии от 17.03.2020 № 37 (порядок введения в действие см. п.4). | | |
| 2931 90 800 1 | исключена решением Коллегии Евразийской экономической комиссии от 17.03.2020 № 37 (порядок введения в действие см. п.4). | | |
| 2931 90 800 2 | исключена решением Коллегии Евразийской экономической комиссии от 17.03.2020 № 37 (порядок введения в действие см. п.4). | | |
| 2931 90 800 9 | исключена решением Коллегии Евразийской экономической комиссии от 17.03.2020 № 37 (порядок введения в действие см. п.4). | | |
| 2931 90 000 | — прочие: | | |
| 2931 90 000 1 | — — кремнийорганические соединения | — | 5 |
| 2931 90 000 9 | — — прочие | — | 3 |
| 2932 | Соединения гетероциклические, содержащие лишь гетероатом(ы) кислорода: | | |
| | - соединения, содержащие в структуре неконденсированное фурановое кольцо (гидрированное или негидрированное): | | |
| 2932 11 000 0 | -- тетрагидрофуран | - | 5 |
| 2932 12 000 0 | -- 2-фуральдегид (фурфурол) | - | 5 |
| 2932 13 000 0 | -- спирты фурфуриловый и тетрагидрофурфуриловый | - | 5 |
| 2932 14 000 0 | -- сукралоза | - | 5 |
| 2932 19 000 0 | -- прочие | - | 5 |
| 2932 20 | - лактоны: | | |
| | -- фенолфталеин; 1-гидрокси-4-[1-(4-гидрокси-3-метоксикарбонил-1 | | |

| | | | |
|---------------|---|---|---|
| 2932 20 100 0 | -нафтил)-3-оксо-1Н,3Н-бензо[де]изохромен-1-ил]-6-октадецилокси-2-нафтойная кислота; 3'-хлор-6'-циклогексиламиноспиро[изобензофуран-1(3Н),9'-ксантен]-3-он; 6'-(N-этил- <i>п</i> -толуидино)-2'-метилспиро[изобензофуран-1(3Н),9'-ксантен]-3-он; метил-6-докосилокси-1-гидрокси-4-[1-(4-гидрокси-3-метил-1-фенантрин)-3-оксо-1Н,3Н-нафто[1,8- <i>cd</i>]пиран-1-ил]нафталин-2-карбоксилат | - | 5 |
| 2932 20 200 0 | -- гамма-бутиролактон | - | 5 |
| 2932 20 900 0 | -- прочие | - | 5 |
| | - прочие: | | |
| 2932 91 000 0 | -- изосафрол | - | 5 |
| 2932 92 000 0 | -- 1-(1,3-бензодиоксол-5-ил)пропан-2-он | - | 5 |
| 2932 93 000 0 | -- пиперональ | - | 5 |
| 2932 94 000 0 | -- сафрол | - | 5 |
| 2932 95 000 0 | -- тетрагидроканнабинолы (все изомеры) | - | 5 |
| 2932 99 000 0 | -- прочие | - | 0 |
| 2933 | Соединения гетероциклические, содержащие лишь гетероатом(ы) азота: | | |
| | - соединения, содержащие в структуре неконденсированное пиразольное кольцо (гидрированное или негидрированное): | | |
| 2933 11 | -- феназон (антипирин) и его производные: | | |
| 2933 11 100 0 | --- пропифеназон (INN) | - | 3 |
| 2933 11 900 0 | --- прочие | - | 5 |
| 2933 19 | -- прочие: | | |
| 2933 19 100 0 | --- фенилбутазон (INN) | - | 3 |
| 2933 19 900 0 | --- прочие | - | 0 |
| | - соединения, содержащие в структуре неконденсированное имидазольное кольцо (гидрированное или негидрированное): | | |
| 2933 21 000 0 | -- гидантоин и его производные | - | 5 |
| 2933 29 | -- прочие: | | |
| 2933 29 100 0 | --- нафазолина гидрохлорид (INNМ) и нафазолина нитрат (INNМ); фентоламин (INN); толазолина гидрохлорид (INNМ) | - | 3 |
| | | | |

| | | | |
|---------------|---|---|---|
| 2933 29 900 0 | --- прочие | - | 0 |
| | - соединения, содержащие в структуре неконденсированное пиридиновое кольцо (гидрированное или негидрированное): | | |
| 2933 31 000 0 | -- пиридин и его соли | - | 5 |
| 2933 32 000 0 | -- пиперидин и его соли | - | 5 |
| 2933 33 000 0 | -- алфентанил (INN), анилеридин (INN), безитрамид (INN), бромазепам (INN), дифеноксин (INN), дифеноксилат (INN), дипипанон (INN), фентанил (INN), кетобемидон (INN), метилфенидат (INN), пентазоцин (INN), петидин (INN), петидин (INN) - промежуточный продукт А, фенциклидин (INN) (PCP), феноперадин (INN), пипрадрол (INN), пиритрамид (INN), пропирам (INN) и тримеперидин (INN); соли этих соединений | - | 5 |
| 2933 39 | -- прочие: | | |
| 2933 39 100 0 | --- ипрониазид (INN); кетобемидона гидрохлорид (INN); пиридостигмина бромид (INN) | - | 3 |
| 2933 39 200 0 | --- 2,3,5,6-тетрахлорпиридин | - | 5 |
| 2933 39 250 0 | --- 3,6-дихлорпиридин-2-карбоновая кислота | - | 0 |
| 2933 39 350 0 | --- 2-гидроксиэтиламмоний-3,6-дихлорпиридин-2-карбоксилат | - | 5 |
| 2933 39 400 0 | --- 2-бутоксиэтил(3,5,6-трихлор-2-пиридилокси)ацетат | - | 5 |
| 2933 39 450 0 | --- 3,5-дихлор-2,4,6-трифторпиридин | - | 5 |
| 2933 39 500 0 | --- фторксихпир (ISO), сложный метиловый эфир | - | 5 |
| 2933 39 550 0 | --- 4-метилпиридин | - | 5 |
| 2933 39 990 0 | --- прочие | - | 0 |
| | - соединения, содержащие в структуре хинолиновую или изохинолиновую кольцевую систему (гидрированную или негидрированную), без дальнейшей конденсации: | | |
| 2933 41 000 0 | -- леворфанол (INN) и его соли | - | 5 |
| 2933 49 | -- прочие: | | |
| | --- галогенированные производные хинолина; | | |

| | | | |
|---------------|--|---|---|
| 2933 49 100 0 | производные хиолинкарбоновой кислоты | - | 0 |
| 2933 49 300 0 | --- декстрометорфан (INN) и его соли | - | 5 |
| 2933 49 900 0 | --- прочие | - | 5 |
| | - соединения, содержащие в структуре пиримидиновое кольцо (гидрированное или негидрированное) или пиперазиновое кольцо: | | |
| 2933 52 000 0 | -- малонилмочевина (барбитуровая кислота) и ее соли | - | 5 |
| 2933 53 | -- аллобарбитал (INN), амобарбитал (INN), барбитал (INN), буталбитал (INN), бутобарбитал, циклобарбитал (INN), метилфенобарбитал (INN), пентобарбитал (INN), фенобарбитал (INN), секбутабарбитал (INN), секобарбитал (INN) и винилбитал (INN); соли этих соединений: | | |
| 2933 53 100 0 | --- фенобарбитал (INN), барбитал (INN) и их соли | - | 3 |
| 2933 53 900 0 | --- прочие | - | 5 |
| 2933 54 000 0 | -- прочие производные малонилмочевины (барбитуровой кислоты); соли этих соединений | - | 5 |
| 2933 55 000 0 | -- лопразолам (INN), меклоквалон (INN), метаквалон (INN) и зипепрол (INN); соли этих соединений | - | 3 |
| 2933 59 | -- прочие: | | |
| 2933 59 100 0 | --- диазинон (ISO) | - | 0 |
| 2933 59 200 0 | --- 1,4-диазобицикло[2,2,2]октан (триэтилендиамин) | - | 3 |
| 2933 59 950 0 | --- прочие | - | 0 |
| | - соединения, содержащие в структуре неконденсированное триазиновое кольцо (гидрированное или негидрированное): | | |
| 2933 61 000 0 | -- меламин | - | 5 |
| 2933 69 | -- прочие: | | |
| 2933 69 100 0 | --- атразин (ISO); пропазин (ISO); симазин (ISO); гексагидро-1,3,5-тринитро-1,3,5-триазин (гексоген, триметилентринитрамин) | - | 5 |
| | --- метенамин (INN) (гексаметилентетрамин); 2,6- | | |

| | | | |
|---------------|--|---|---|
| 2933 69 400 0 | ди-трет-бутил-4-[4,6-бис(октилтио)-1,3,5-триазин-2-ил-амино]фенол | - | 5 |
| 2933 69 800 0 | --- прочие | - | 0 |
| | - лактамы: | | |
| 2933 71 000 0 | -- 6-гексанлактам ( -капролактам) | | 5 |
| 2933 72 000 0 | -- клобазам (INN) и метиприлон (INN) | - | 5 |
| 2933 79 000 0 | -- лактамы прочие | - | 0 |
| | - прочие: | | |
| 2933 91 | -- алпразолам (INN), камазепам (INN), хлордiazепоксид (INN), клоназепам (INN), клоразепат (INN), делоразепам (INN), diaзепам (INN), эстазолам (INN), этиллофлазепат (INN), флудиазепам (INN), флуниразепам (INN), флуразепам (INN), галазепам (INN), лоразепам (INN), лорметазепам (INN), мазиндол (INN), медазепам (INN), мидазолам (INN), ниметазепам (INN), нитразепам (INN), нордазепам (INN), оксазепам (INN), пиназепам (INN), празепам (INN), пировалерон (INN), темазепам (INN), тетразепам (INN) и триазолам (INN); соли этих соединений: | | |
| 2933 91 100 0 | --- хлордiazепоксид (INN) | - | 3 |
| 2933 91 900 0 | --- прочие | - | 3 |
| 2933 92 000 0 | -- азинфосметил (ISO) | - | 0 |
| 2933 99 | -- прочие: | | |
| 2933 99 200 0 | --- индол, 3-метилиндол (скатол), 6-аллил-6,7-дигидро-5H-добенз[с, е]азепин (азапетин), фениндамин (| | 3 |

| | | | |
|---------------|--|---|---|
| | INN) и их соли; имипрамин гидрохлорид (INNМ) | - | |
| 2933 99 500 0 | --- 2,4-ди-трет-бутил-6-(5-хлоробензотриазол-2-ил)фенол | - | 3 |
| 2933 99 800 | --- прочие: | | |
| 2933 99 800 1 | ---- бензимидазол-2-тиол (меркаптобензимидазол); моноазепины; диазепины | - | 0 |
| 2933 99 800 8 | ---- прочие | - | 0 |
| 2934 | Нуклеиновые кислоты и их соли, определенного или неопределенного химического состава; гетероциклические соединения прочие: | | |
| 2934 10 000 0 | - соединения, содержащие в структуре неконденсированное тиазольное кольцо (гидрированное или негидрированное) | - | 0 |
| 2934 20 | - соединения, содержащие в структуре бензотиазольную кольцевую систему (гидрированную или негидрированную), без дальнейшей конденсации: | | |
| 2934 20 200 0 | -- ди(бензотиазол-2-ил)дисульфид; бензотиазол-2-тиол (меркаптобензотиазол) и его соли | - | 5 |
| 2934 20 800 0 | -- прочие | - | 5 |
| 2934 30 | - соединения, содержащие в структуре фенотиазиновую кольцевую систему (гидрированную или негидрированную), без дальнейшей конденсации: | | |
| 2934 30 100 0 | -- тиэтилперазин (INN); тиоридазин (INN) и его соли | - | 3 |
| 2934 30 900 0 | -- прочие | - | 5 |
| | - прочие: | | |
| 2934 91 000 0 | -- аминорекс (INN), бротизолам (INN), клотиазепам (INN), клоксазолам (INN), декстроморамид (INN), галоксазолам (INN), кетазолам (INN), мезокарб (INN), оксазолам (INN), пемолин (INN), фендиметразин (INN), фенметразин (INN) и суфентанил (INN); соли этих соединений | - | 5 |
| 2934 99 | -- прочие: | | |
| | --- хлорпротиксен (INN); | | |

| | | | |
|--|---|---|-------------------|
| 2934 99 600 | теналидин (INN) и его тартраты и малеаты; фуразолидон (INN); 7-аминоцефалоспоровая кислота; соли и сложные эфиры (6R,7R)-3-ацетоксиметил-7-[(R)-2-формилокси-2-фенилацетиламино]-8-оксо-5-тиа-1-азабицикло[4,2,0]окт-2-ен-2-карбоновой кислоты; 1-[2-(1,3-диоксан-2-ил)этил]-2-метилпиридин бромид; | | |
| 2934 99 600 1 | ---- хлорпротиксен (INN); теналидин (INN) и его тартраты и малеаты; фуразолидон (INN) | - | 3 |
| 2934 99 600 9 | ---- прочие | - | 5 |
| 2934 99 900 0 | --- прочие | - | 0 |
| 2935 | Сульфонамиды: | | |
| 2935 10 000 0 | - N-метилперфтороктансульфонамид | - | 5 |
| 2935 20 000 0 | - N-этилперфтороктансульфонамид | - | 5 |
| 2935 30 000 0 | - N-этил-N-(2-гидроксиэтил) перфтороктансульфонамид | - | 5 |
| 2935 40 000 0 | - N-(2-гидроксиэтил)-N-метилперфтороктансульфонамид | - | 5 |
| 2935 50 000 0 | - прочие перфтороктансульфонамиды | - | 5 |
| 2935 90 | - прочие: | | |
| 2935 90 300 0 | -- 3-(1-[7-(гексадецилсульфониламино)-1H-индол-3-ил]-3-оксо-1H,3H-нафто[1,8-cd]-пирин-1-ил)-N,N-диметил-1H-индол-7-сульфонамид; метосулам (ISO) | - | 5 |
| 2935 90 900 0 | исключена решением Совета Евразийской экономической комиссии от 22.10.2018 № 69 (вступает в силу по истечении 30 календарных дней с даты его официального опубликования). | | |
| 2935 90 900 | -- прочие: | | |
| 2935 90 900 1 | -- метсульфурон-метил, трибенурон-метил, римсульфурон и флорасулам для производства химических средств защиты растений ⁵⁾ | - | 5 ^{30С)} |
| 2935 90 900 9 | --- прочие | - | 5 |
| XI. ПРОВИТАМИНЫ, ВИТАМИНЫ И ГОРМОНЫ | | | |
| 2936 | Провитамины и витамины, природные или синтезированные (включая природные концентраты), их производные, используемые в | | |

| | | | |
|---------------|---|---|-----|
| | основном в качестве витаминов, и смеси этих соединений, в том числе в любом растворителе: | | |
| | - витамины и их производные в чистом виде: | | |
| 2936 21 000 0 | -- витамины А и их производные | - | 3 |
| 2936 22 000 | -- витамин В ₁ и его производные: | | |
| 2936 22 000 1 | --- кокарбоксилаза | - | 6,5 |
| 2936 22 000 9 | --- прочие | - | 5 |
| 2936 23 000 0 | -- витамин В ₂ и его производные | - | 5 |
| 2936 24 000 0 | -- кислота D- или DL-пантотеновая (витамин В ₃ или витамин В ₅), ее производные | - | 5 |
| 2936 25 000 0 | -- витамин В ₆ и его производные | - | 5 |
| 2936 26 000 0 | -- витамин В ₁₂ и его производные | - | 5 |
| 2936 27 000 0 | -- витамин С и его производные | - | 3 |
| 2936 28 000 0 | -- витамин Е и его производные | - | 3 |
| 2936 29 000 | -- витамины прочие и их производные: | | |
| 2936 29 000 1 | --- витамин В ₉ и его производные; витамин Н и его производные | - | 5 |
| 2936 29 000 9 | --- прочие | - | 3 |
| 2936 90 000 | - прочие, включая природные концентраты: | | |
| 2936 90 000 1 | -- природные концентраты витаминов | - | 5 |
| | -- прочие: | | |
| 2936 90 000 2 | --- смеси витаминов, в том числе в любом растворителе | - | 3 |
| 2936 90 000 9 | --- прочие | - | 5 |
| 2937 | Гормоны, простагландины, тромбоксаны и лейкотриены, природные или синтезированные; их производные и структурные аналоги, включающие цепочечные модифицированные полипептиды, используемые в основном в качестве гормонов: | | |
| | - полипептидные гормоны, белковые гормоны и гликопротеиновые гормоны, их производные и структурные аналоги: | | |
| 2937 11 000 0 | -- соматотропин, его производные и структурные аналоги | г | 0 |
| 2937 12 000 0 | -- инсулин и его соли | г | 0 |
| 2937 19 000 0 | -- прочие | г | 0 |

| | | | |
|---|--|---|---|
| | - стероидные гормоны, их производные и структурные аналоги: | | |
| 2937 21 000 0 | -- кортизон, гидрокортизон, преднизон (дегидрокортизон) и преднизолон (дегидрогидрокортизон) | г | 0 |
| 2937 22 000 0 | -- галогенированные производные кортикостероидных гормонов | г | 0 |
| 2937 23 000 0 | -- эстрогены и прогестины | г | 0 |
| 2937 29 000 0 | -- прочие | г | 0 |
| 2937 50 000 0 | - простагландины, тромбоксаны и лейкотриены, их производные и структурные аналоги | г | 0 |
| 2937 90 000 0 | - прочие | г | 0 |
| ХII. ГЛИКОЗИДЫ И АЛКАЛОИДЫ, ПРИРОДНЫЕ ИЛИ СИНТЕЗИРОВАННЫЕ, ИХ СОЛИ, ПРОСТЫЕ И СЛОЖНЫЕ ЭФИРЫ И ПРОЧИЕ ПРОИЗВОДНЫЕ | | | |
| 2938 | Гликозиды, природные или синтезированные, их соли, простые и сложные эфиры и прочие производные: | | |
| 2938 10 000 0 | - рутозид (рутин) и его производные | - | 5 |
| 2938 90 | - прочие: | | |
| 2938 90 100 0 | -- гликозиды наперстянки | - | 5 |
| 2938 90 300 0 | -- глицирризиновая кислота и глицирризинаты | - | 5 |
| 2938 90 900 0 | -- прочие | - | 5 |
| 2939 | Алкалоиды, природные или синтезированные, их соли, простые и сложные эфиры и прочие производные: | | |
| | - алкалоиды опия и их производные; соли этих соединений: | | |
| 2939 11 000 0 | -- концентраты из маковой соломки; бупренорфин (INN), кодеин, дигидрокодеин (INN), этилморфин, эторфин (INN), героин, гидрокодон (INN), гидроморфон (INN), морфин, никоморфин (INN), оксикодон (INN), оксиморфон (INN), фолкодин (INN), тебакон (INN) и тебаин; соли этих соединений | - | 5 |
| 2939 19 000 0 | -- прочие | - | 5 |
| 2939 20 000 0 | - алкалоиды, выделенные из коры хинного дерева, и их производные ; соли этих соединений | - | 5 |
| | | | |

| | | | |
|---|---|---|---|
| 2939 30 000 0 | - кофеин и его соли | - | 5 |
| | - эфедрины и их соли: | | |
| 2939 41 000 0 | -- эфедрин и его соли | - | 5 |
| 2939 42 000 0 | -- псевдоэфедрин (INN) и его соли | - | 5 |
| 2939 43 000 0 | -- катин (INN) и его соли | - | 5 |
| 2939 44 000 0 | -- норэфедрин и его соли | - | 5 |
| 2939 49 000 0 | -- прочие | - | 5 |
| | - теофиллин и аминофиллин (теофиллинэтилендиамин) и их производные; соли этих соединений: | | |
| 2939 51 000 0 | -- фенетиллин (INN) и его соли | - | 5 |
| 2939 59 000 0 | -- прочие | - | 5 |
| | - алкалоиды спорыньи ржи и их производные; соли этих соединений: | | |
| 2939 61 000 0 | -- эргометрин (INN) и его соли | - | 3 |
| 2939 62 000 0 | -- эрготамин (INN) и его соли | - | 3 |
| 2939 63 000 0 | -- лизергиновая кислота и ее соли | - | 3 |
| 2939 69 000 0 | -- прочие | - | 3 |
| | - прочие, растительного происхождения: | | |
| 2939 71 000 0 | -- кокаин, экгонин, левометамфетамин, метамфетамин (INN), рацемат метамфетамина; соли, сложные эфиры и их прочие производные | - | 5 |
| 2939 79 000 0 | -- прочие | - | 5 |
| 2939 80 000 0 | - прочие | - | 5 |
| XIII. ОРГАНИЧЕСКИЕ СОЕДИНЕНИЯ ПРОЧИЕ | | | |
| 2940 00 000 0 | Сахара химически чистые, кроме сахарозы, лактозы, мальтозы, глюкозы и фруктозы; простые эфиры сахаров, ацетали сахаров и сложные эфиры сахаров, их соли, кроме продуктов товарной позиции 2937, 2938 или 2939 | - | 5 |
| 2941 | Антибиотики: | | |
| 2941 10 000 0 | - пенициллины и их производные, имеющие структуру пенициллановой кислоты; соли этих соединений | - | 0 |
| 2941 20 | - стрептомицины и их производные; соли этих соединений: | | |
| 2941 20 300 0 | -- дигидрострептомицин, его соли, сложные эфиры и гидраты | - | 0 |
| 2941 20 800 | -- прочие: | | |
| | | | |

| | | | |
|---------------|--|---|---|
| 2941 20 800 1 | --- стрептомицин | - | 0 |
| 2941 20 800 9 | --- прочие | - | 0 |
| 2941 30 000 | - тетрациклины и их производные; соли этих соединений: | | |
| 2941 30 000 1 | -- окситетрациклин | - | 0 |
| 2941 30 000 2 | -- тетрациклина гидрохлорид | - | 0 |
| 2941 30 000 9 | -- прочие | - | 0 |
| 2941 40 000 | - хлорамфеникол и его производные; соли этих соединений: | | |
| 2941 40 000 1 | -- левомецетин | - | 0 |
| 2941 40 000 9 | -- прочие | - | 0 |
| 2941 50 000 | - эритромицин и его производные; соли этих соединений: | | |
| 2941 50 000 1 | -- эритромицин | - | 0 |
| 2941 50 000 9 | -- прочие | - | 0 |
| 2941 90 000 | - прочие: | | |
| 2941 90 000 1 | -- канамицина сульфат | - | 0 |
| 2941 90 000 2 | -- линкомицин | - | 0 |
| 2941 90 000 9 | -- прочие | - | 0 |
| 2942 00 000 0 | Соединения органические прочие | - | 3 |

ГРУППА 30 ФАРМАЦЕВТИЧЕСКАЯ ПРОДУКЦИЯ

Примечания:

1. В данную группу не включаются:

(а) пищевые продукты или напитки (такие как диетические, диабетические или обогащенные питательными добавками пищевые продукты, пищевые добавки, тонизирующие напитки и минеральные воды), кроме питательных препаратов для внутривенного введения (раздел IV);

(б) препараты, такие как таблетки, жевательная резинка или пластыри (трансдермальные системы), предназначенные для того, чтобы помочь курильщикам бросить курить (товарная позиция 2106 или 3824);

(в) специально кальцинированные или мелко измельченные гипсы для использования в стоматологии (товарная позиция 2520);

(г) водные дистилляты или водные растворы эфирных масел, предназначенные для использования в медицинских целях (товарная позиция 3301);

(д) препараты товарных позиций 3303 - 3307, даже если они обладают терапевтическими или профилактическими свойствами;

(е) мыло или другие продукты товарной позиции 3401, содержащие медикаментозные добавки;

(ж) средства на основе гипса для использования в стоматологии (товарная позиция 3407); или

(з) альбумин крови, не подготовленный для использования в терапевтических или профилактических целях (товарная позиция 3502).

2. В товарной позиции 3002 термин "иммунологические продукты" применим к пептидам и белкам (кроме товаров товарной позиции 2937), которые непосредственно вовлечены в регулирование иммунологических процессов, таким как моноклональные антитела (МАВ), фрагменты антител, конъюгаты антител и конъюгаты фрагментов антител, интерлейкины, интерфероны (IFN), хемокины и некоторые факторы некроза опухоли (TNF), факторы роста (GF), гематопоезины и колониестимулирующие факторы (CSF).

3. В товарных позициях 3003 и 3004 и примечании 4 (г) к данной группе следует понимать:

(а) под несмешанными продуктами:

(1) несмешанные продукты, растворенные в воде;

(2) все товары группы 28 или 29; и

(3) простые растительные экстракты товарной позиции 1302, только стандартизованные или растворенные в любом растворителе;

(б) под смешанными продуктами:

(1) коллоидные растворы и суспензии (кроме коллоидной серы);

(2) растительные экстракты, полученные обработкой смесей растительного сырья; и

(3) соли и концентраты, полученные выпариванием природных минеральных вод.

4. В товарную позицию 3006 включаются лишь следующие продукты, которые должны включаться в эту и ни в какую другую товарную позицию Номенклатуры:

(а) стерильный хирургический кетгут, аналогичные стерильные материалы для наложения швов (включая стерильные рассасывающиеся хирургические или стоматологические нити) и стерильные адгезивные ткани для хирургического закрытия ран;

(б) стерильная ламинария и стерильные тампоны из ламинарии;

(в) стерильные рассасывающиеся хирургические или стоматологические кровоостанавливающие средства (гемостатики); стерильные хирургические или стоматологические адгезионные барьеры, рассасывающиеся или нерассасывающиеся;

(г) контрастные препараты для рентгенографических обследований и диагностические реагенты, предназначенные для введения больным, являющиеся несмешанными веществами в дозированных формах или веществами,

состоящими из двух или более компонентов, смешанных для подобного использования;

(д) реагенты для определения группы крови;

(е) зубные цементы и прочие материалы для пломбирования зубов; цементы, реконструирующие кость;

(ж) санитарные сумки и наборы для оказания первой помощи;

(з) химические контрацептивные средства на основе гормонов, прочих соединений товарной позиции 2937 или спермицидов;

(и) препараты в виде геля, предназначенные для использования в медицине или ветеринарии в качестве смазки для частей тела при хирургических операциях или физических исследованиях или в качестве связующего агента между телом и медицинскими инструментами;

(к) непригодные фармацевтические средства, то есть фармацевтические продукты, которые не пригодны для использования по первоначальному назначению, например, вследствие истечения их срока годности; и

(л) приспособления, идентифицируемые как приспособления для стомического использования, то есть колостомные, илеостомные и уростомные мешки, разрезанные по форме, и их липкие пластины или лицевые части.

Примечания к субпозициям:

1. В субпозициях 3002 13 и 3002 14 следует понимать:

(а) под несмешанными продуктами - чистые продукты, содержащие или не содержащие примеси;

(б) под смешанными продуктами:

(1) продукты, указанные выше в пункте (а) растворенные в воде или в других растворителях;

(2) продукты, указанные выше в пунктах (а) и (б) (1) с добавлением стабилизатора, необходимого для их сохранения или транспортировки; и

(3) продукты, указанные выше в пунктах (а), (б) (1) и (б) (2) с любой другой добавкой.

2. В субпозиции 3003 60 и 3004 60 включаются лекарственные средства, содержащие артемизинин (INN) для приема внутрь в комбинации с другими фармацевтическими активными веществами или содержащие любой из следующих активных (действующих) веществ, комбинированных или не комбинированных с другими фармацевтическими активными веществами: амодиахин (INN); артелиновая кислота или ее соли; артемимол (INN); артемотил (INN); артеметер (INN); артесунат (INN); хлорохин (INN); дигидроартемизинин (INN); лумефантрин (INN); мефлохин (INN); пиперахин (INN); пириметамин (INN) или сульфадоксин (INN).

| | | | |
|--|--|--|--|
| | | | |
|--|--|--|--|

| Код ТН ВЭД | Наименование позиции | Доп. ед. изм. | Ставка ввозной таможенной пошлины (в процентах от таможенной стоимости либо в евро, либо в долларах США) |
|---------------|---|---------------|--|
| 3001 | Железы и прочие органы, предназначенные для органотерапии, высушенные, не измельченные или измельченные, в том числе в порошок; экстракты желез или прочих органов или их секретов, предназначенные для органотерапии; гепарин и его соли; прочие вещества человеческого или животного происхождения, подготовленные для использования в терапевтических или профилактических целях, в другом месте не поименованные или не включенные: | | |
| 3001 20 | - экстракты желез или прочих органов или их секретов: | | |
| 3001 20 100 0 | -- человеческого происхождения | - | 6,5 |
| 3001 20 900 0 | -- прочие | - | 6,5 |
| 3001 90 | - прочие: | | |
| 3001 90 200 0 | -- человеческого происхождения | - | 6,5 |
| | -- прочие: | | |
| 3001 90 910 0 | --- гепарин и его соли | - | 0 |
| 3001 90 980 0 | --- прочие | - | 6,5 |
| 3002 | Кровь человеческая; кровь животных, приготовленная для использования в терапевтических, профилактических или диагностических целях; сыворотки иммунные, фракции крови прочие и иммунологические продукты, | | |

| | | | |
|---------------|--|---|---|
| | модифицированные или немодифицированные, в том числе полученные методами биотехнологии; вакцины, токсины, культуры микроорганизмов (кроме дрожжей) и аналогичные продукты: | | |
| | - сыворотки иммунные, фракции крови прочие и иммунологические продукты, модифицированные или немодифицированные, в том числе полученные методами биотехнологии: | | |
| 3002 11 000 0 | -- наборы для диагностики малярии | - | 3 |
| 3002 12 000 | -- сыворотки иммунные и фракции крови прочие: | | |
| | --- сыворотки иммунные: | | |
| 3002 12 000 1 | ---- против яда змей | - | 0 |
| 3002 12 000 2 | ---- прочие | - | 3 |
| | --- прочие: | | |
| 3002 12 000 3 | ---- гемоглобин, глобулины крови и сывороточные глобулины | - | 3 |
| | ---- прочие: | | |
| | ----- человеческого происхождения: | | |
| 3002 12 000 4 | ----- факторы свертываемости крови | - | 3 |
| 3002 12 000 5 | ----- прочие | - | 3 |
| 3002 12 000 9 | ----- прочие | - | 3 |
| 3002 13 000 0 | -- иммунологические продукты, несмешанные, не расфасованные в виде дозированных лекарственных форм или в формы или упаковки для розничной продажи | - | 3 |
| 3002 14 000 0 | -- иммунологические продукты, смешанные, не расфасованные в виде дозированных лекарственных форм или в формы или упаковки для розничной продажи | - | 3 |
| | -- иммунологические продукты, | | |

| | | | |
|---------------|--|---|-----|
| 3002 15 000 0 | расфасованные в виде дозированных лекарственных форм или в формы или упаковки для розничной продажи | - | 3 |
| 3002 19 000 0 | -- прочие | - | 3 |
| 3002 20 000 | - вакцины для людей: | | |
| 3002 20 000 1 | -- против краснухи | - | 2 |
| 3002 20 000 2 | -- против гепатита В | - | 2 |
| 3002 20 000 9 | -- прочие | - | 2 |
| 3002 30 000 0 | - вакцины ветеринарные | - | 3 |
| 3002 90 | - прочие: | | |
| 3002 90 100 0 | -- кровь человеческая | - | 6,5 |
| 3002 90 300 0 | -- кровь животных, приготовленная для использования в терапевтических, профилактических или диагностических целях | - | 6,5 |
| 3002 90 500 0 | -- культуры микроорганизмов | - | 5 |
| 3002 90 900 0 | -- прочие | - | 6,5 |
| 3003 | Лекарственные средства (кроме товаров товарной позиции 3002, 3005 или 3006), состоящие из смеси двух или более компонентов, для использования в терапевтических или профилактических целях, но не расфасованные в виде дозированных лекарственных форм или в формы или упаковки для розничной продажи: | | |
| 3003 10 000 0 | - содержащие пенициллины или их производные, имеющие структуру пенициллановой кислоты, или содержащие стрептомицины или их производные | - | 0 |
| 3003 20 000 0 | - прочие, содержащие антибиотики | - | 0 |
| | - прочие, содержащие гормоны или другие соединения товарной позиции 2937: | | |
| | | | |

| | | | |
|---------------|---|---|---|
| 3003 31 000 0 | -- содержащие инсулин | - | 0 |
| 3003 39 000 0 | -- прочие | - | 0 |
| | - прочие, содержащие алкалоиды или их производные: | | |
| 3003 41 000 0 | -- содержащие эфедрин или его соли | - | 0 |
| 3003 42 000 0 | -- содержащие псевдоэфедрин (INN) или его соли | - | 0 |
| 3003 43 000 0 | -- содержащие норэфедрин или его соли | - | 0 |
| 3003 49 000 0 | - прочие | - | 0 |
| 3003 60 000 0 | - прочие, содержащие противомаларийные активные (действующие) вещества, указанные в примечании к субпозициям 2 к данной группе | - | 0 |
| 3003 90 000 0 | - прочие | - | 0 |
| 3004 | Лекарственные средства (кроме товаров товарной позиции 3002, 3005 или 3006), состоящие из смешанных или несмешанных продуктов, для использования в терапевтических или профилактических целях, расфасованные в виде дозированных лекарственных форм (включая лекарственные средства в форме трансдермальных систем) или в формы или упаковки для розничной продажи: | | |
| 3004 10 000 | - содержащие пенициллины или их производные, имеющие структуру пенициллановой кислоты, или содержащие стрептомицины или их производные: | | |
| | -- содержащие в качестве основного действующего вещества только: пенициллины или их производные, имеющие | | |

| | | | |
|---------------|---|---|-----|
| | структуру пенициллановой кислоты : | | |
| 3004 10 000 1 | --- содержащие в качестве основного действующего вещества только: ампициллина тригидрат или ампициллина натриевую соль, или бензилпенициллина соли и соединения, или карбенициллин, или оксациллин, или сулациллин (сультамициллин), или феноксиметилпенициллин | - | 4 |
| | --- прочие: | | |
| 3004 10 000 4 | ---- расфасованные или представленные в виде дозированных лекарственных форм, но не упакованные для розничной продажи | - | 3 |
| 3004 10 000 5 | ---- прочие | - | 4 |
| | -- прочие: | | |
| | --- расфасованные или представленные в виде дозированных лекарственных форм, но не упакованные для розничной продажи: | | |
| 3004 10 000 6 | ---- содержащие в качестве основного действующего вещества только стрептомицина сульфат | - | 6,5 |
| 3004 10 000 7 | ---- прочие | - | 5 |
| 3004 10 000 8 | --- прочие | - | 6,5 |
| 3004 20 000 | - прочие, содержащие антибиотики: | | |
| | -- расфасованные в формы или упаковки для розничной продажи: | | |
| | --- содержащие в качестве основного действующего вещества только: амикацин или гентамицин, или гризеофульвин, или | | |

| | | | |
|---------------|---|---|---|
| 3004 20 000 1 | доксциклин, или доксорубицин, или канамицин, или кислоту фузидиевую и ее натриевую соль, или левомицетин (хлорамфеникол) и его соли, или линкомицин, или метациклин, или нистатин, или рифампицин, или цефазолин, или цефалексин, или цефалотин, или эритромицина основание | - | 4 |
| 3004 20 000 2 | --- прочие | - | 3 |
| | -- прочие: | | |
| 3004 20 000 3 | --- содержащие в качестве основного действующего вещества только эритромицина основание или канамицина сульфат | - | 5 |
| 3004 20 000 9 | --- прочие | - | 5 |
| | - прочие, содержащие гормоны или другие соединения товарной позиции 2937: | | |
| 3004 31 000 0 | -- содержащие инсулин | - | 0 |
| 3004 32 000 | -- содержащие кортикостероидные гормоны, их производные или структурные аналоги: | | |
| 3004 32 000 1 | --- расфасованные в формы или упаковки для розничной продажи и содержащие в качестве основного действующего вещества только флуоцинолон | - | 4 |
| 3004 32 000 9 | --- прочие | - | 3 |
| 3004 39 000 | -- прочие: | | |
| 3004 39 000 1 | --- расфасованные в формы или упаковки для розничной продажи | - | 3 |
| 3004 39 000 9 | --- прочие | - | 5 |
| | - прочие, содержащие алкалоиды или их производные: | | |
| | | | |

| | | | |
|---------------|---|---|---|
| 3004 41 000 0 | -- содержащие эфедрин или его соли | - | 5 |
| 3004 42 000 0 | -- содержащие псевдоэфедрин (INN) или его соли | - | 5 |
| 3004 43 000 0 | -- содержащие норэфедрин или его соли | - | 5 |
| 3004 49 000 | -- прочие: | | |
| 3004 49 000 1 | --- расфасованные в формы или упаковки для розничной продажи и содержащие в качестве основного действующего вещества только: кофеин-бензоат натрия или ксантинола никотинат, или папаверин, или пилокарпин, или теобромин, или теофиллин | - | 5 |
| 3004 49 000 9 | --- прочие | - | 5 |
| 3004 50 000 | - прочие, содержащие витамины или другие соединения товарной позиции 2936: | | |
| | -- расфасованные в формы или упаковки для розничной продажи: | | |
| 3004 50 000 1 | --- содержащие в качестве основного действующего вещества только: кислоту аскорбиновую (витамин С) или кислоту никотиновую, или кокарбоксилазу, или никотинамид, или пиридоксин, или тиамин и его соли (витамин В ₁), или цианокобаламин (витамин В ₁₂) | - | 4 |
| 3004 50 000 2 | --- прочие | - | 4 |
| | -- прочие: | | |
| 3004 50 000 5 | --- содержащие в качестве основного действующего вещества только альфа-токоферола ацетат (витамин Е) | - | 4 |
| | --- содержащие в качестве | | |

| | | | |
|---------------|--|---|---|
| 3004 50 000 6 | основного действующего вещества только: кокарбоксилазу или кислоту аскорбиновую (витамин С), или цианокобаламин (витамин В ₁₂) | - | 5 |
| 3004 50 000 8 | --- прочие | - | 5 |
| 3004 60 000 0 | - прочие, содержащие противомаларийные активные (действующие) вещества, указанные в примечании к субпозициям 2 к данной группе | - | 3 |
| 3004 90 000 | - прочие: | | |
| | -- расфасованные в формы или упаковки для розничной продажи: | | |
| 3004 90 000 1 | --- содержащие йод или соединения йода | - | 5 |
| 3004 90 000 2 | --- прочие | - | 3 |
| | -- прочие: | | |
| 3004 90 000 5 | --- содержащие йод или соединения йода | - | 5 |
| | --- прочие: | | |
| 3004 90 000 6 | ---- содержащие в качестве основного действующего вещества только: кислоту ацетилсалициловую или парацетамол, или рибоксин (инозин), или поливинилпирролидон | - | 3 |
| 3004 90 000 9 | ---- прочие | - | 3 |
| 3005 | Вата, марля, бинты и аналогичные изделия (например, перевязочный материал, лейкопластыри, припарки), пропитанные или покрытые фармацевтическими веществами или расфасованные в формы или упаковки для розничной продажи, предназначенные для использования в медицине, хирургии, стоматологии или ветеринарии: | | |

| | | | |
|---------------|--|---|---|
| 3005 10 000 0 | - материал перевязочный адгезивный и прочие изделия, имеющие липкий слой | - | 5 |
| 3005 90 | - прочие: | | |
| 3005 90 100 0 | -- вата и изделия из ваты | - | 5 |
| | -- прочие: | | |
| | --- из текстильных материалов: | | |
| 3005 90 310 0 | ---- марля и изделия из марли | - | 5 |
| 3005 90 500 0 | ---- прочие | - | 5 |
| 3005 90 990 0 | --- прочие | - | 5 |
| 3006 | Фармацевтическая продукция, упомянутая в примечании 4 к данной группе: | | |
| 3006 10 | - кетгут хирургический стерильный, аналогичные стерильные материалы для наложения швов (включая стерильные рассасывающиеся хирургические или стоматологические нити) и стерильные адгезивные ткани для хирургического закрытия ран; ламинария стерильная и тампоны из ламинарии стерильные; стерильные рассасывающиеся хирургические или стоматологические кровоостанавливающие средства (гемостатики); стерильные хирургические или стоматологические адгезионные барьеры, рассасывающиеся или нерассасывающиеся: | | |
| 3006 10 100 0 | -- кетгут хирургический стерильный | - | 3 |
| 3006 10 300 | -- стерильные хирургические или стоматологические адгезионные барьеры, рассасывающиеся или нерассасывающиеся: | | |
| | | | |

| | | | |
|---------------|--|---|-----|
| 3006 10 300 1 | --- из трикотажного полотна машинного или ручного вязания, кроме ворсового полотна | - | 8 |
| 3006 10 300 9 | --- прочие | - | 6,5 |
| 3006 10 900 0 | -- прочие | - | 3 |
| 3006 20 000 0 | - реагенты для определения группы крови | - | 6,5 |
| 3006 30 000 0 | - препараты контрастные для рентгенографических обследований; реагенты диагностические, предназначенные для введения больным | - | 3 |
| 3006 40 000 0 | - цементы зубные и материалы для пломбирования зубов прочие; цементы, реконструирующие кость | - | 3 |
| 3006 50 000 0 | - сумки санитарные и наборы для оказания первой помощи | - | 5 |
| 3006 60 000 | - средства химические контрацептивные на основе гормонов, прочих соединений товарной позиции 2937 или спермицидов: | | |
| | -- на основе гормонов или прочих соединений товарной позиции 2937: | | |
| 3006 60 000 1 | --- расфасованные в формы или упаковки для розничной продажи | - | 5 |
| 3006 60 000 2 | --- прочие | - | 6,5 |
| 3006 60 000 9 | -- на основе спермицидов | - | 6,5 |
| 3006 70 000 0 | - препараты в виде геля, предназначенные для использования в медицине или ветеринарии в качестве смазки для частей тела при хирургических операциях или физических исследованиях или в качестве связующего агента между телом и медицинскими инструментами | - | 5 |
| | | | |

| | | | |
|---------------|---|---|-----|
| | - прочие: | | |
| 3006 91 000 0 | -- приспособления, идентифицируемые как приспособления для стомического использования | - | 0 |
| 3006 92 000 0 | -- непригодные фармацевтические средства | - | 6,5 |

ГРУППА 31 УДОБРЕНИЯ

Примечания:

1. В данную группу не включаются:
 - (а) кровь животных товарной позиции 0511;
 - (б) отдельные соединения определенного химического состава (кроме указанных в примечаниях 2 (а), 3 (а), 4 (а) или 5); или
 - (в) искусственно выращенные кристаллы хлорида калия (кроме оптических элементов) каждый массой не менее 2,5 г, включаемые в товарную позицию 3824 ; оптические элементы хлорида калия (товарная позиция 9001).
2. В товарную позицию 3102 включаются лишь следующие товары при условии, что они не расфасованы в формы или упаковки, как предусмотрено в товарной позиции 3105:
 - (а) товары, которые соответствуют тому или иному описанию, приведенному ниже:
 - (i) нитрат натрия, с примесями или без примесей;
 - (ii) нитрат аммония, с примесями или без примесей;
 - (iii) двойные соли сульфата аммония и нитрата аммония, с примесями или без примесей;
 - (iv) сульфат аммония, с примесями или без примесей;
 - (v) двойные соли (с примесями или без примесей) или смеси нитрата кальция и нитрата аммония;
 - (vi) двойные соли (с примесями или без примесей) или смеси нитрата кальция и нитрата магния;
 - (vii) цианамид кальция, с примесями или без примесей, обработанный или не обработанный маслом;
 - (viii) мочевины, с примесями или без примесей;
 - (б) удобрения, состоящие из смесей любых веществ, указанных в примечании 2 (а);

(в) удобрения, состоящие из хлорида аммония или любого другого вещества, указанного в примечании 2 (а) или 2 (б), смешанного с мелом, гипсом или другими неорганическими веществами, не являющимися удобрениями;

(г) жидкие удобрения, состоящие из товаров, указанных в примечании 2 (а) (ii) или 2 (а) (viii), или из смесей этих товаров, в водном или аммиачном растворе.

3. В товарную позицию 3103 включаются лишь следующие товары при условии, что они не расфасованы в формы или упаковки, как предусмотрено в товарной позиции 3105:

(а) товары, которые соответствуют тому или иному описанию, приведенному ниже:

(i) основной шлак;

(ii) природные фосфаты товарной позиции 2510, кальцинированные или обработанные при температуре, большей, чем необходимо для удаления примесей;

(iii) суперфосфаты (простой, двойной или тройной);

(iv) водородфосфат кальция, содержащий не менее 0,2 мас.% фтора в пересчете на сухой безводный продукт;

(б) удобрения, состоящие из смесей любых товаров, указанных в примечании 3 (а), но без учета предельного содержания фтора;

(в) удобрения, состоящие из любых товаров, указанных в примечании 3 (а) или 3 (б), но без учета предельного содержания фтора, смешанных с мелом, гипсом или другими неорганическими веществами, не являющимися удобрениями.

4. В товарную позицию 3104 включаются лишь следующие товары при условии, что они не расфасованы в формы или упаковки, как предусмотрено в товарной позиции 3105:

(а) товары, которые соответствуют тому или иному описанию, приведенному ниже:

(i) необработанные калийные соли (например, карналлит, каинит и сильвит);

(ii) хлорид калия, с примесями или без примесей, за исключением упомянутого выше в примечании 1 (в);

(iii) сульфат калия, с примесями или без примесей;

(iv) сульфат калия-магния, с примесями или без примесей;

(б) удобрения, состоящие из смеси любых веществ, указанных выше в примечании 4 (а).

5. Диводородфосфат аммония (фосфат моноаммония) и водородфосфат диаммония (фосфат диаммония), с примесями или без примесей, а также их смеси должны включаться в товарную позицию 3105.

6. В товарной позиции 3105 под термином "удобрения прочие" понимаются только товары, используемые как удобрения и содержащие в качестве основного компонента, по крайней мере, один из следующих питательных элементов: азот, фосфор или калий.

| Код ТН ВЭД | Наименование позиции | Доп. ед. изм. | Ставка ввозной таможенной пошлины (в процентах от таможенной стоимости либо в евро, либо в долларах США) |
|---------------|--|---------------|--|
| 3101 00 000 0 | Удобрения животного или растительного происхождения, смешанные или несмешанные, химически обработанные или необработанные; удобрения, полученные смешиванием или химической обработкой продуктов растительного или животного происхождения | - | 6,5 |
| 3102 | Удобрения минеральные или химические, азотные: | | |
| 3102 10 | - мочевины, в том числе в водном растворе: | | |
| 3102 10 100 0 | -- мочевины, содержащая более 45 мас.% азота в пересчете на сухой безводный продукт | кг N | 6,5 |
| 3102 10 900 0 | -- прочая | кг N | 6,5 |
| | - сульфат аммония; двойные соли и смеси сульфата аммония и нитрата аммония: | | |
| 3102 21 000 0 | -- сульфат аммония | кг N | 6,5 |
| 3102 29 000 0 | -- прочие | кг N | 6,5 |
| 3102 30 | - нитрат аммония, в том числе в водном растворе: | | |
| 3102 30 100 0 | -- в водном растворе | кг N | 6,5 |
| 3102 30 900 0 | -- прочий | кг N | 6,5 |
| 3102 40 | - смеси нитрата аммония с карбонатом кальция или прочими неорганическими веществами, не являющимися удобрениями: | | |
| | | | |

| | | | |
|---------------|--|-------------|-----|
| 3102 40 100 0 | -- с содержанием азота не более 28 мас.% | кг N | 6,5 |
| 3102 40 900 0 | -- с содержанием азота более 28 мас.% | кг N | 6,5 |
| 3102 50 000 0 | - нитрат натрия | кг N | 6,5 |
| 3102 60 000 0 | - двойные соли и смеси нитрата кальция и нитрата аммония | кг N | 5 |
| 3102 80 000 0 | - смеси мочевины и нитрата аммония в водном или аммиачном растворе | кг N | 6,5 |
| 3102 90 000 0 | - прочие, включая смеси, не поименованные в предыдущих субпозициях | кг N | 6,5 |
| 3103 | Удобрения минеральные или химические, фосфорные: | | |
| | - суперфосфаты: | | |
| 3103 11 000 0 | -- содержащие 35 мас.% или более пентаоксида дифосфора (P_2O_5) | кг P_2O_5 | 6,5 |
| 3103 19 000 0 | -- прочие | кг P_2O_5 | 6,5 |
| 3103 90 000 0 | - прочие | кг P_2O_5 | 6,5 |
| 3104 | Удобрения минеральные или химические, калийные: | | |
| 3104 20 | - хлорид калия: | | |
| 3104 20 100 0 | -- с содержанием калия в пересчете на K_2O не более 40 мас.% в пересчете на сухой безводный продукт | кг K_2O | 6,5 |
| 3104 20 500 0 | -- с содержанием калия в пересчете на K_2O более 40 мас.%, но не более 62 мас.% в пересчете на сухой безводный продукт | кг K_2O | 6,5 |
| 3104 20 900 0 | -- с содержанием калия в пересчете на K_2O более 62 мас.% в пересчете на сухой безводный продукт | кг K_2O | 6,5 |
| 3104 30 000 0 | - сульфат калия | кг K_2O | 6,5 |
| 3104 90 000 | - прочие: | | |
| 3104 90 000 1 | -- карналлит | кг K_2O | 0 |
| 3104 90 000 9 | -- прочие | кг K_2O | 6,5 |

| | | | |
|---------------|--|---|-----|
| 3105 | Удобрения минеральные или химические, содержащие два или три питательных элемента: азот, фосфор и калий; удобрения прочие; товары данной группы в таблетках или аналогичных формах или в упаковках, брутто-масса которых не превышает 10 кг: | | |
| 3105 10 000 0 | - товары данной группы в таблетках или аналогичных формах или в упаковках, брутто-масса которых не превышает 10 кг | - | 6,5 |
| 3105 20 | - удобрения минеральные или химические, содержащие три питательных элемента: азот, фосфор и калий: | | |
| 3105 20 100 0 | -- с содержанием азота более 10 мас.% азота в пересчете на сухой безводный продукт | - | 6,5 |
| 3105 20 900 0 | -- прочие | - | 6,5 |
| 3105 30 000 0 | - водородфосфат диаммония (фосфат диаммония) | - | 6,5 |
| 3105 40 000 0 | - диводородфосфат аммония (фосфат моноаммония) и его смеси с водородфосфатом диаммония (фосфатом диаммония) | - | 6,5 |
| | - удобрения минеральные или химические прочие, содержащие два питательных элемента: азот и фосфор: | | |
| 3105 51 000 0 | -- содержащие нитраты и фосфаты | - | 6,5 |
| 3105 59 000 0 | -- прочие | - | 6,5 |
| 3105 60 000 0 | - удобрения минеральные или химические, содержащие два питательных элемента: фосфор и калий | - | 6,5 |
| 3105 90 | - прочие: | | |

| | | | |
|---------------|--|---|-----|
| 3105 90 200 0 | -- с содержанием азота более 10 мас.% азота в пересчете на сухой безводный продукт | | 6,5 |
| 3105 90 800 0 | -- прочие | - | 6,5 |

ГРУППА 32

ЭКСТРАКТЫ ДУБИЛЬНЫЕ ИЛИ КРАСИЛЬНЫЕ; ТАННИНЫ И ИХ ПРОИЗВОДНЫЕ; КРАСИТЕЛИ, ПИГМЕНТЫ И ПРОЧИЕ КРАСЯЩИЕ ВЕЩЕСТВА; КРАСКИ И ЛАКИ; ШПАТЛЕВКИ И ПРОЧИЕ МАСТИКИ; ПОЛИГРАФИЧЕСКАЯ КРАСКА, ЧЕРНИЛА, ТУШЬ

Примечания:

1. В данную группу не включаются:

(а) отдельные элементы или соединения определенного химического состава (за исключением продуктов, включенных в товарную позицию 3203 или 3204, неорганических продуктов, используемых в качестве люминофоров (товарная позиция 3206), стекла, полученного из плавленного кварца или других плавленных кремнеземов, в формах, указанных в товарной позиции 3207, а также красителей и прочих красящих веществ, расфасованных в формы или упаковки для розничной продажи, товарной позиции 3212);

(б) таннаты или прочие таннин-производные продуктов товарных позиций 2936 - 2939, 2941 или 3501 - 3504; или

(в) мастики асфальтовые или другие битумные мастики (товарная позиция 2715).

2. В товарную позицию 3204 включаются смеси стабилизированных солей диазония и компоненты для получения азокрасителей.

3. В товарные позиции 3203 - 3206 включаются также продукты, изготовленные на основе красящих веществ (включая, в случае товарной позиции 3206, красящие пигменты товарной позиции 2530 или группы 28, металлические хлопья или металлические порошки), используемые для крашения любого материала или в качестве компонентов при производстве красящих средств. В эти товарные позиции не включаются, однако, пигменты, диспергированные в неводных средах, жидкие или пастообразные, используемые при производстве красок, включая эмали (товарная позиция 3212), или иные продукты товарных позиций 3207 - 3210, 3212, 3213 и 3215.

4. В товарную позицию 3208 включаются растворы (кроме коллодиев), состоящие из любых продуктов товарных позиций 3901 - 3913 в летучих органических растворителях, если содержание растворителя превышает 50% массы раствора.

5. Термин "красящее вещество" в данной группе не относится к продуктам, используемым в качестве наполнителей масляных красок, независимо от того, пригодны они или не пригодны для клеевых красок.

6. Термин "фольга для тиснения" в товарной позиции 3212 означает только тонкие листовые материалы, используемые для нанесения оттисков, например, на обложках книг или шляпных лентах, и состоящие из:

(а) металлического порошка (включая порошок драгоценного металла) или пигмента, агломерированного клеем, желатином или иным связующим веществом; или

(б) металла (включая драгоценный металл) или пигмента, нанесенного на листовую подложку из любого материала.

| Код ТН ВЭД | Наименование позиции | Доп. ед. изм. | Ставка ввозной таможенной пошлины (в процентах от таможенной стоимости либо в евро, либо в долларах США) |
|---------------|--|---------------|--|
| 3201 | Экстракты дубильные растительного происхождения; танины и их соли, эфиры простые и сложные и прочие производные: | | |
| 3201 10 000 0 | - экстракт квебрахо | - | 0 |
| 3201 20 000 0 | - экстракт акации | - | 0 |
| 3201 90 | - прочие: | | |
| 3201 90 200 0 | -- экстракт сумаха, экстракт валонеи, экстракт дуба или экстракт каштана | - | 0 |
| 3201 90 900 0 | -- прочие | - | 5 |
| 3202 | Органические дубильные вещества синтетические; неорганические дубильные вещества; препараты для дубления, содержащие или не содержащие природные дубильные вещества; ферментные препараты для предварительного дубления: | | |
| 3202 10 000 0 | - органические дубильные вещества синтетические | - | 0 |
| 3202 90 000 0 | - прочие | - | 5 ^{78C)} |
| | | | |

| | | | |
|---------------|--|---|---|
| 3203 00 | Красящие вещества растительного или животного происхождения (включая красящие экстракты, кроме животного угля), определенного или неопределенного химического состава; препараты, изготовленные на основе красящих веществ растительного или животного происхождения, указанные в примечании 3 к данной группе: | | |
| 3203 00 100 | - красящие вещества растительного происхождения и препараты на их основе: | | |
| 3203 00 100 1 | -- черный катеху (Acacia catechu) | - | 5 |
| 3203 00 100 9 | -- прочие | - | 3 |
| 3203 00 900 0 | - красящие вещества животного происхождения и препараты на их основе | - | 3 |
| 3204 | Органические красящие вещества синтетические, определенного или неопределенного химического состава; препараты, изготовленные на основе синтетических органических красящих веществ, указанные в примечании 3 к данной группе; синтетические органические продукты, используемые в качестве оптических отбеливателей или люминофоров, определенного или неопределенного химического состава: | | |
| | - органические красящие вещества синтетические и препараты, изготовленные на их основе, указанные в | | |

| | | | |
|---------------|---|---|---|
| | примечании 3 к данной группе: | | |
| 3204 11 000 0 | -- красители дисперсные и препараты, изготовленные на их основе | - | 0 |
| 3204 12 000 0 | -- красители кислотные, предварительно металлизированные или неметаллизированные, и препараты, изготовленные на их основе; красители протравные и препараты, изготовленные на их основе | - | 0 |
| 3204 13 000 0 | -- красители основные и препараты, изготовленные на их основе | - | 5 |
| 3204 14 000 0 | -- красители прямые и препараты, изготовленные на их основе | - | 5 |
| 3204 15 000 0 | -- красители кубовые (включая используемые в качестве пигментов) и препараты, изготовленные на их основе | - | 5 |
| 3204 16 000 0 | -- красители химически активные и препараты, изготовленные на их основе | - | 0 |
| 3204 17 000 0 | -- пигменты и препараты, изготовленные на их основе | - | 0 |
| 3204 19 000 0 | -- прочие, включая смеси двух или более красящих веществ субпозиций 3204 11 - 3204 19 | - | 5 |
| 3204 20 000 0 | - органические продукты синтетические, используемые в качестве оптических отбеливателей | - | 5 |
| 3204 90 000 0 | - прочие | - | 5 |
| 3205 00 000 0 | Цветные лаки; препараты на основе цветных лаков, указанные в примечании 3 к данной группе | - | 5 |
| | | | |

| | | | |
|---------------|--|---|---|
| 3206 | Красящие вещества прочие; препараты, указанные в примечании 3 к данной группе, отличные от препаратов товарной позиции 3203, 3204 или 3205; неорганические продукты, используемые в качестве люминофоров, определенного или неопределенного химического состава: | | |
| | - пигменты и препараты, изготовленные на основе диоксида титана: | | |
| 3206 11 000 0 | -- содержащие 80 мас.% или более диоксида титана в пересчете на сухое вещество | - | 5 |
| 3206 19 000 0 | -- прочие | - | 5 |
| 3206 20 000 0 | - пигменты и препараты, изготовленные на основе соединений хрома | - | 5 |
| | - прочие красящие вещества и препараты: | | |
| 3206 41 000 0 | -- ультрамарин и препараты, изготовленные на его основе | - | 5 |
| 3206 42 000 0 | -- литопон и прочие пигменты и препараты, изготовленные на основе сульфида цинка | - | 5 |
| 3206 49 | -- прочие: | | |
| 3206 49 100 0 | --- магнетит | - | 5 |
| 3206 49 700 0 | --- прочие | - | 5 |
| 3206 50 000 0 | - неорганические продукты, используемые в качестве люминофоров | - | 5 |
| 3207 | Готовые пигменты, готовые глушители стекла и готовые краски, эмали и глазури стекловидные, ангобы (шликеры), глянца жидкие и аналогичные препараты, используемые при производстве керамики, эмали или стекла; фритта | | |

| | | | |
|---------------|--|---|---|
| | стекловидная и стекло прочее в порошке, гранулах или хлопьях: | | |
| 3207 10 000 0 | - готовые пигменты, готовые глушители стекла, готовые краски и аналогичные препараты | - | 5 |
| 3207 20 | - эмали и глазури стекловидные, ангобы (шликеры) и аналогичные препараты: | | |
| 3207 20 100 0 | -- ангобы (шликеры) | - | 5 |
| 3207 20 900 0 | -- прочие | - | 5 |
| 3207 30 000 0 | - глянца жидкие и аналогичные препараты | - | 5 |
| 3207 40 | - фритта стекловидная и прочее стекло в порошке, гранулах или хлопьях: | | |
| 3207 40 400 0 | -- стекло в хлопьях длиной 0,1 мм или более, но не более 3,5 мм и толщиной 2 мкм или более, но не более 5 мкм; стекло в порошке или гранулах, содержащее 99 мас.% или более диоксида кремния | - | 5 |
| 3207 40 850 | -- прочие: | | |
| 3207 40 850 1 | --- фритта стекловидная в хлопьях | - | 0 |
| 3207 40 850 9 | --- прочие | - | 5 |
| 3208 | Краски и лаки (включая эмали и политуры) на основе синтетических полимеров или химически модифицированных природных полимеров, диспергированные или растворенные в неводной среде; растворы, указанные в примечании 4 к данной группе: | | |
| 3208 10 | - на основе сложных полиэфиров: | | |
| 3208 10 100 0 | -- растворы, указанные в примечании 4 к данной группе | - | 5 |
| 3208 10 900 0 | -- прочие | - | 5 |
| | | | |

| | | | |
|---------------|--|---|-------------------|
| 3208 20 | - на основе акриловых или виниловых полимеров: | | |
| 3208 20 100 0 | -- растворы, указанные в примечании 4 к данной группе | - | 5 |
| 3208 20 900 | -- прочие: | | |
| 3208 20 900 1 | --- для промышленной сборки моторных транспортных средств товарных позиций 8701 - 8705, их узлов и агрегатов ⁵⁾ | - | 0 ^{25C)} |
| 3208 20 900 9 | --- прочие | - | 5 |
| 3208 90 | - прочие: | | |
| | -- растворы, указанные в примечании 4 к данной группе: | | |
| 3208 90 110 0 | --- полиуретан 2,2'-(трет-бутилимино) диэтанола и 4,4'-метилендициклогексилдиизоцианата в виде раствора в N,N-диметилацетамиде с содержанием полимера 48 мас.% или более | - | 5 |
| 3208 90 130 0 | --- сополимер п-крезола и дивинилбензола в виде раствора в N,N-диметилацетамиде с содержанием полимера 48 мас.% или более | - | 5 |
| 3208 90 190 | --- прочие: | | |
| 3208 90 190 1 | ---- для промышленной сборки моторных транспортных средств товарных позиций 8701 - 8705, их узлов и агрегатов ⁵⁾ | - | 0 ^{25C)} |
| 3208 90 190 9 | ---- прочие | - | 5 |
| | -- прочие: | | |
| 3208 90 910 | --- на основе синтетических полимеров: | | |
| 3208 90 910 1 | ---- для промышленной сборки моторных транспортных средств | | 0 ^{25C)} |

| | | | |
|---------------|--|---|-------------------|
| | товарных позиций 8701 - 8705, их узлов и агрегатов ⁵⁾ | - | |
| 3208 90 910 9 | ---- прочие | - | 5 |
| 3208 90 990 0 | --- на основе химически модифицированных природных полимеров | - | 5 |
| 3209 | Краски и лаки (включая эмали и политуры) на основе синтетических полимеров или химически модифицированных природных полимеров, диспергированные или растворенные в водной среде: | | |
| 3209 10 000 | - на основе акриловых или виниловых полимеров: | | |
| 3209 10 000 1 | -- для промышленной сборки моторных транспортных средств товарных позиций 8701 - 8705, их узлов и агрегатов ⁵⁾ | - | 0 ^{26C)} |
| 3209 10 000 9 | -- прочие | - | 6,5 |
| 3209 90 000 0 | - прочие | - | 6,5 |
| 3210 00 | Краски и лаки прочие (включая эмали, политуры и клеевые краски); готовые водные пигменты, используемые для отделки кож: | | |
| 3210 00 100 0 | - масляные краски и лаки (включая эмали и политуры) | - | 5 |
| 3210 00 900 | - прочие: | | |
| 3210 00 900 1 | - - для кожевенно-обувной промышленности ⁵⁾ | - | 5 ^{77C)} |
| 3210 00 900 9 | -- прочие | - | 5 |
| 3211 00 000 0 | Готовые сиккативы | - | 5 |
| | Пигменты (включая металлические порошки и хлопья), диспергированные в неводных средах, жидкие или пастообразные, используемые при | | |

| | | | |
|---------------|---|---|-------------------|
| 3212 | производстве красок (включая эмали); фольга для тиснения; красители и прочие красящие вещества, расфасованные в формы или упаковки для розничной продажи: | | |
| 3212 10 000 0 | - фольга для тиснения | - | 5 ^{68C)} |
| 3212 90 000 0 | - прочие | - | 5 |
| 3213 | Краски художественные, используемые художниками, студентами или для оформления вывесок, лессировочные краски, краски для досуга и аналогичные продукты в таблетках, тубиках, банках, флаконах, лотках или в аналогичных формах или упаковках: | | |
| 3213 10 000 0 | - краски в наборах | - | 5 |
| 3213 90 000 0 | - прочие | - | 5 |
| 3214 | Замазки стекольная и садовая, цементы смоляные, составы для уплотнения и прочие мастики; шпатлевки для малярных работ; неогнеупорные составы для подготовки поверхностей фасадов, внутренних стен зданий, полов, потолков или аналогичные: | | |
| 3214 10 | - замазки стекольная и садовая, цементы смоляные, составы для уплотнения и прочие мастики; шпатлевки для малярных работ: | | |
| 3214 10 100 | -- замазки стекольная и садовая, цементы смоляные, составы для уплотнения и прочие мастики: | | |
| 3214 10 100 1 | --- пена монтажная полиуретановая в аэрозольных баллонах | - | 5 |
| 3214 10 100 9 | --- прочие | - | 5 |
| | | | |

| | | | |
|---------------|---|---|---|
| 3214 10 900 0 | -- шпатлевки для малярных работ | - | 5 |
| 3214 90 000 | - прочие: | | |
| 3214 90 000 1 | -- для производства авиационных двигателей 5) | - | 0 |
| 3214 90 000 9 | -- прочие | - | 5 |
| 3215 | Краска полиграфическая, чернила или тушь для письма или рисования и прочие чернила, концентрированные или неконцентрированные, твердые или нетвердые: | | |
| | - краска полиграфическая : | | |
| 3215 11 000 0 | -- черная | - | 5 |
| 3215 19 000 0 | -- прочая | - | 0 |
| 3215 90 000 0 | - прочие | - | 5 |

ГРУППА 33

ЭФИРНЫЕ МАСЛА И РЕЗИНОИДЫ; ПАРФЮМЕРНЫЕ, КОСМЕТИЧЕСКИЕ ИЛИ ТУАЛЕТНЫЕ СРЕДСТВА

Примечания:

1. В данную группу не включаются:
 - (а) природные живицы или растительные экстракты товарной позиции 1301 или 1302;
 - (б) мыло или другие продукты товарной позиции 3401; или
 - (в) живичный, древесный или сульфатный скипидар или прочие продукты товарной позиции 3805.
2. Термин "душистые вещества" в товарной позиции 3302 относится только к веществам товарной позиции 3301, душистым компонентам, выделенным из этих веществ, или синтетическим ароматическим веществам.
3. В товарные позиции 3303 - 3307 включаются, *inter alia*, смешанные или несмешанные продукты (кроме водных дистиллятов и водных растворов эфирных масел), пригодные для использования в качестве товаров этих товарных позиций и расфасованные обычным для таких целей образом для розничной продажи.
4. Термин "парфюмерные, косметические или туалетные средства" в товарной позиции 3307 означает, *inter alia*, следующие продукты: пакетики с пахучими веществами; благовония, распространяющие запах при горении; ароматизированную бумагу и бумагу, пропитанную или покрытую косметическими средствами; растворы для хранения контактных линз или

глазных протезов; вату, войлок или фетр и нетканые материалы, пропитанные, покрытые парфюмерными или косметическими средствами; туалетные средства для животных.

| Код ТН ВЭД | Наименование позиции | Доп. ед. изм. | Ставка ввозной таможенной пошлины (в процентах от таможенной стоимости либо в евро, либо в долларах США) |
|---------------|---|---------------|--|
| 3301 | Масла эфирные (содержащие или не содержащие терпены), включая конкреты и абсолюты; резиноиды; экстрагированные эфирные масла; концентраты эфирных масел в жирах, нелетучих маслах, восках или аналогичных продуктах, получаемые методом анфлеража или мацерацией; терпеновые побочные продукты детерпенизации эфирных масел; водные дистилляты и водные растворы эфирных масел: | | |
| | - эфирные масла цитрусовых плодов: | | |
| 3301 12 | -- апельсиновое: | | |
| 3301 12 100 0 | --- содержащее терпены | - | 5 |
| 3301 12 900 0 | --- не содержащее терпены | - | 5 |
| 3301 13 | -- лимонное: | | |
| 3301 13 100 0 | --- содержащее терпены | - | 5 |
| 3301 13 900 0 | --- не содержащее терпены | - | 5 |
| 3301 19 | -- прочие: | | |
| 3301 19 200 0 | --- содержащее терпены | - | 5 |
| 3301 19 800 0 | --- не содержащее терпены | - | 5 |
| | - эфирные масла, кроме эфирных масел цитрусовых плодов: | | |
| 3301 24 | -- мяты перечной (<i>Mentha piperita</i>): | | |
| 3301 24 100 0 | --- содержащее терпены | - | 5 |
| | | | |

| | | | |
|---------------|---|---|---|
| 3301 24 900 0 | --- не содержащее терпены | - | 5 |
| 3301 25 | -- прочих видов мяты: | | |
| 3301 25 100 0 | --- содержащее терпены | - | 5 |
| 3301 25 900 0 | --- не содержащее терпены | - | 5 |
| 3301 29 | -- прочие: | | |
| | --- гвоздичное; чайного дерева; иланг-иланговое: | | |
| 3301 29 110 0 | ---- содержащее терпены | - | 5 |
| 3301 29 310 0 | ---- не содержащее терпены | - | 5 |
| | --- прочие: | | |
| 3301 29 410 0 | ---- содержащие терпены | - | 5 |
| | ---- не содержащие терпены: | | |
| 3301 29 710 0 | ----- гераниевое; жасминовое; ветиверии | - | 5 |
| 3301 29 790 0 | ----- лавандовое или лавандиновое | - | 5 |
| 3301 29 910 0 | ----- прочие | - | 5 |
| 3301 30 000 0 | - резиноиды | - | 5 |
| 3301 90 | - прочие: | | |
| 3301 90 100 0 | -- терпеновые побочные продукты детерпенизации эфирных масел | - | 5 |
| | -- экстрагированные эфирные масла: | | |
| 3301 90 210 0 | --- из солодки; из хмеля | - | 5 |
| 3301 90 300 0 | --- прочие | - | 5 |
| 3301 90 900 0 | -- прочие | - | 5 |
| 3302 | Смеси душистых веществ и смеси (включая спиртовые растворы) на основе одного или более таких веществ, используемые в качестве промышленного сырья; прочие препараты на основе душистых веществ, используемые для изготовления напитков: | | |
| 3302 10 | - используемые для промышленного производства пищевых продуктов или напитков: | | |
| | | | |

| | | | |
|---------------|---|---|-----|
| | -- используемые для промышленного производства напитков: | | |
| | --- препараты, содержащие все компоненты, придающие вкус и запах, характеризующие напиток: | | |
| 3302 10 100 0 | ---- содержащие более 0,5 об.% спирта | - | 5 |
| | ---- прочие: | | |
| 3302 10 210 0 | ----- не содержащие молочных жиров, сахарозы, изоглюкозы, глюкозы или крахмала или содержащие менее 1,5 мас.% молочного жира, 5 мас.% сахарозы или изоглюкозы, 5 мас.% глюкозы или крахмала | - | 5 |
| 3302 10 290 0 | ----- прочие | - | 5 |
| 3302 10 400 0 | --- прочие | - | 5 |
| 3302 10 900 0 | -- используемые для промышленного производства пищевых продуктов | - | 0 |
| 3302 90 | - прочие: | | |
| 3302 90 100 0 | -- спиртовые растворы | - | 5 |
| 3302 90 900 0 | -- прочие | - | 5 |
| 3303 00 | Духи и туалетная вода: | | |
| 3303 00 100 0 | - духи | - | 6,5 |
| 3303 00 900 0 | - туалетная вода | - | 6,5 |
| 3304 | Косметические средства или средства для макияжа и средства для ухода за кожей (кроме лекарственных), включая средства против загара или для загара; средства для маникюра или педикюра: | | |
| 3304 10 000 0 | - средства для макияжа губ | - | 6,5 |
| 3304 20 000 0 | - средства для макияжа глаз | - | 6,5 |
| 3304 30 000 0 | - средства для маникюра или педикюра | - | 6,5 |
| | - прочие: | | |
| | | | |

| | | | |
|---------------|---|---|-----|
| 3304 91 000 0 | -- пудра, включая компактную | - | 6,5 |
| 3304 99 000 0 | -- прочие | - | 6,5 |
| 3305 | Средства для волос: | | |
| 3305 10 000 0 | - шампуни | - | 6,5 |
| 3305 20 000 0 | - средства для перманентной завивки или распрямления волос | - | 6,5 |
| 3305 30 000 0 | - лаки для волос | - | 6,5 |
| 3305 90 000 | - прочие: | | |
| 3305 90 000 1 | -- лосьоны для волос | - | 6,5 |
| 3305 90 000 9 | -- прочие | - | 6,5 |
| 3306 | Средства для гигиены полости рта или зубов, включая фиксирующие порошки и пасты для зубных протезов; нитки, используемые для очистки межзубных промежутков (зубной шелк), в индивидуальной упаковке для розничной продажи: | | |
| 3306 10 000 0 | - средства для чистки зубов | - | 6,5 |
| 3306 20 000 0 | - нитки, используемые для очистки межзубных промежутков (зубной шелк) | - | 6,5 |
| 3306 90 000 0 | - прочие | - | 6,5 |
| 3307 | Средства, используемые до, во время или после бритья, дезодоранты индивидуального назначения, составы для принятия ванн, средства для удаления волос и прочие парфюмерные, косметические или туалетные средства, в другом месте не поименованные или не включенные; дезодоранты для помещений, ароматизированные или неароматизированные, обладающие или не обладающие дезинфицирующими свойствами: | | |

| | | | |
|---------------|--|---|-----|
| 3307 10 000 0 | - средства, используемые до, во время или после бриться | - | 6,5 |
| 3307 20 000 0 | - дезодоранты и антиперспиранты индивидуального назначения | - | 6,5 |
| 3307 30 000 0 | - ароматизированные соли и прочие составы для принятия ванн | - | 6,5 |
| | - средства для ароматизации или дезодорирования воздуха помещений, включая благовония для религиозных обрядов: | | |
| 3307 41 000 0 | -- "агарбатти" и прочие благовония, распространяющие запах при горении | - | 6,5 |
| 3307 49 000 0 | -- прочие | - | 6,5 |
| 3307 90 000 | - прочие: | | |
| 3307 90 000 1 | -- растворы для хранения контактных линз или глазных протезов | - | 5 |
| 3307 90 000 2 | -- капли для контактных линз | - | 5 |
| 3307 90 000 8 | -- прочие | - | 8,2 |

ГРУППА 34

МЫЛО, ПОВЕРХНОСТНО-АКТИВНЫЕ ОРГАНИЧЕСКИЕ ВЕЩЕСТВА, МОЮЩИЕ СРЕДСТВА, СМАЗОЧНЫЕ МАТЕРИАЛЫ, ИСКУССТВЕННЫЕ И ГОТОВЫЕ ВОСКИ, СОСТАВЫ ДЛЯ ЧИСТКИ ИЛИ ПОЛИРОВКИ, СВЕЧИ И АНАЛОГИЧНЫЕ ИЗДЕЛИЯ, ПАСТЫ ДЛЯ ЛЕПКИ, ПЛАСТИЛИН, "ЗУБОВРАЧЕБНЫЙ ВОСК" И ЗУБОВРАЧЕБНЫЕ СОСТАВЫ НА ОСНОВЕ ГИПСА

Примечания:

1. В данную группу не включаются:

(а) пригодные для употребления в пищу смеси или готовые продукты, полученные на основе животных или растительных жиров или масел, используемые для смазки форм (товарная позиция 1517);

(б) отдельные соединения определенного химического состава; или

(в) шампуни, средства для чистки зубов, кремы и пены для бритья или составы для принятия ванн, содержащие мыло или другие органические поверхностно-активные вещества (товарная позиция 3305, 3306 или 3307).

2. В товарной позиции 3401 под термином "мыло" понимается только растворимое в воде мыло. Мыло и другие продукты товарной позиции 3401 могут иметь добавки (например, дезинфицирующие средства, абразивные порошки, наполнители или лекарственные средства). Продукты, содержащие абразивные порошки, включаются в товарную позицию 3401 только в форме брусков, кусков или в виде формованных изделий. Эти же продукты в других формах включаются в товарную позицию 3405 как "чистящие порошки и аналогичные средства".

3. В товарной позиции 3402 "поверхностно-активные органические вещества" означают продукты, которые при смешивании с водой при концентрации 0,5% при температуре 20 °C и выдерживании в течение 1 часа при той же температуре :

(а) дают прозрачную или полупрозрачную жидкость или стабильную эмульсию без выпадения нерастворимого вещества; и

(б) снижают поверхностное натяжение воды до $4,5 \times 10^{-2}$ Н/м (45 дин/см) или менее.

4. В товарной позиции 3403 термин "нефть и нефтепродукты, полученные из битуминозных пород" означает продукты, которые указаны в примечании 2 к группе 27.

5. В товарной позиции 3404, учитывая исключения, указанные ниже, термин "воски искусственные и готовые воски" означает только:

(а) органические продукты воскообразного характера, полученные химическим путем, растворимые или не растворимые в воде;

(б) продукты, полученные при смешивании различных видов воска;

(в) продукты воскообразного характера на основе одного или нескольких видов воска, содержащие жиры, смолы, минеральные вещества или другие материалы.

В данную товарную позицию не включаются:

(а) продукты товарной позиции 1516, 3402 или 3823, даже если они имеют воскообразный характер;

(б) несмешанные животные или растительные воски, рафинированные или нерафинированные, окрашенные или неокрашенные, товарной позиции 1521;

(в) минеральные воски или аналогичные продукты товарной позиции 2712, смешанные или несмешанные или просто окрашенные или неокрашенные; или

(г) воски, смешанные с жидкой средой, диспергированные или растворенные в ней (товарные позиции 3405, 3809 и т.д.).

| Код ТН ВЭД | Наименование позиции | Доп. ед. изм. | Ставка ввозной таможенной пошлины (в процентах от таможенной стоимости) |
|------------|----------------------|---------------|---|
|------------|----------------------|---------------|---|

| | | | либо в евро, либо в долларах США) |
|---------------|---|---|--------------------------------------|
| 3401 | М ы л о ; поверхностно-активные органические вещества и средства, применяемые в качестве мыла, в форме брусков, кусков или в виде формованных изделий, содержащие или не содержащие мыло; поверхностно-активные органические вещества и средства для мытья кожи в виде жидкости или крема и расфасованные для розничной продажи, содержащие или не содержащие мыло; бумага, вата, войлок или фетр и нетканые материалы, пропитанные или покрытые мылом или моющим средством: | | |
| | - м ы л о и поверхностно-активные органические вещества и средства в форме брусков , кусков или в виде формованных изделий и бумага, вата, войлок или фетр и нетканые материалы, пропитанные или покрытые мылом или моющим средством: | | |
| 3401 11 000 | -- туалетные (включая содержащие лекарственные средства): | | |
| 3401 11 000 1 | --- мыло туалетное (включая мыло, содержащее лекарственные средства) | - | 4,5 плюс 0,02 евро за 1 кг |
| 3401 11 000 9 | --- прочие | - | 6,5 |
| 3401 19 000 0 | -- прочие | - | 6,5 |
| 3401 20 | - мыло в прочих формах: | | |
| 3401 20 100 0 | -- хлопья, вафли, гранулы или порошки | - | 6,5 |
| 3401 20 900 0 | -- прочее | - | 6,5 |
| | - поверхностно-активные органические вещества и средства для мытья кожи в виде жидкости или | | |

| | | | |
|---------------|--|---|-----|
| 3401 30 000 0 | крема, расфасованные для розничной продажи, содержащие или не содержащие мыло | - | 6,5 |
| 3402 | Вещества поверхностно-активные органические (кроме мыла); поверхностно-активные средства, моющие средства (включая вспомогательные моющие средства) и средства чистящие, содержащие или не содержащие мыло (кроме средств товарной позиции 3401): | | |
| | - вещества поверхностно-активные органические, расфасованные или не расфасованные для розничной продажи: | | |
| 3402 11 | -- анионные: | | |
| 3402 11 100 0 | --- водный раствор с содержанием алкил[оксиди (бензолсульфоната)] динатрия 30 мас.% или более, но не более 50 мас. % | - | 6,5 |
| 3402 11 900 0 | --- прочие | - | 6,5 |
| 3402 12 000 0 | -- катионные | - | 6,5 |
| 3402 13 000 0 | -- неионогенные | - | 5 |
| 3402 19 000 0 | -- прочие | - | 6,5 |
| 3402 20 | - средства, расфасованные для розничной продажи: | | |
| 3402 20 200 0 | - - поверхностно-активные средства | - | 6,5 |
| 3402 20 900 0 | -- моющие средства и чистящие средства | - | 8,2 |
| 3402 90 | - прочие: | | |
| 3402 90 100 | - - поверхностно-активные средства: | | |
| | --- водный раствор с содержанием алкилэтоксисульфатов 30 | | |

| | | | |
|---------------|---|---|---------------------|
| 3402 90 100 1 | мас.% или более, но не более 60 мас.% и алкиламинооксидов 5 мас.% или более, но не более 15 мас.% | - | 5 |
| | --- прочие:* | | |
| 3402 90 100 2 | — — — — для кожевенно-обувной промышленности ⁵⁾ | - | 6,5 ^{77C)} |
| 3402 90 100 8 | ---- прочие | - | 6,5 |
| 3402 90 900 0 | -- моющие средства и чистящие средства | - | 6,5 |
| 3403 | Материалы смазочные (включая смазочно-охлаждающие эмульсии для режущих инструментов, средства для облегчения вывинчивания болтов или гаек, средства для удаления ржавчины или антикоррозионные средства и препараты для облегчения выемки изделий из форм, изготовленные на основе смазок) и средства, используемые для масляной или жировой обработки текстильных материалов, кожи, меха или прочих материалов, кроме средств, содержащих в качестве основных компонентов 70 мас.% или более нефти или нефтепродуктов, полученных из битуминозных пород: | | |
| | - содержащие нефть или нефтепродукты, полученные из битуминозных пород: | | |
| 3403 11 000 0 | -- средства для обработки текстильных материалов, кожи, меха или прочих материалов | - | 5 |
| 3403 19 | -- прочие: | | |
| | --- содержащие не в качестве основного компонента 70 мас.% или | | |

| | | | |
|---------------|--|---|-----|
| 3403 19 100 0 | более нефти или нефтепродуктов, полученных из битуминозных пород | - | 5 |
| 3403 19 900 0 | --- прочие | - | 5 |
| | - прочие: | | |
| 3403 91 000 0 | -- средства для обработки текстильных материалов, кожи, меха или прочих материалов | - | 5 |
| 3403 99 000 0 | -- прочие | - | 5 |
| 3404 | Воски искусственные и готовые воски: | | |
| 3404 20 000 0 | - из полиоксиэтилена (полиэтиленгликоля) | - | 6,5 |
| 3404 90 000 | - прочие: | | |
| 3404 90 000 1 | -- воски готовые, включая сургучи | - | 6,5 |
| | -- прочие: | | |
| 3404 90 000 2 | --- для производства авиационных двигателей 5) | - | 0 |
| 3404 90 000 9 | --- прочие | - | 6,5 |
| 3405 | Ваксы и кремы для обуви, полироли и мастики для мебели, полов, кузовов транспортных средств, стекла или металла, чистящие пасты и порошки и аналогичные средства (в том числе бумага, вата, войлок или фетр, нетканые материалы, пористые пластмассы или пористая резина, пропитанные или покрытые такими средствами), кроме восков товарной позиции 3404: | | |
| 3405 10 000 0 | - ваксы, кремы и аналогичные средства для обуви или кожи | - | 6,5 |
| 3405 20 000 0 | - полироли, мастики и аналогичные средства для ухода за деревянной мебелью, полами или прочими изделиями из дерева | - | 6,5 |
| | - полироли и аналогичные средства | | |

| | | | |
|---------------|---|---|-----|
| 3405 30 000 0 | для кузовов транспортных средств, кроме полирующих средств для металлов | - | 6,5 |
| 3405 40 000 0 | - чистящие пасты и порошки и прочие чистящие средства | - | 6,5 |
| 3405 90 | - прочие: | | |
| 3405 90 10 | -- полироли для металлических поверхностей: | | |
| 3405 90 101 0 | --- паста алмазная | - | 6,5 |
| 3405 90 109 0 | --- прочие | - | 6,5 |
| 3405 90 900 0 | -- прочие | - | 6,5 |
| 3406 00 000 0 | Свечи, тонкие восковые свечки и аналогичные изделия | - | 6,5 |
| 3407 00 000 0 | Пасты для лепки, включая пластилин для детской лепки; "зубоврачебный воск" или составы для получения слепков зубов, расфасованные в наборы, в упаковки для розничной продажи или в виде плиток, в форме подков, в брусках или аналогичных формах; составы для зубоврачебных целей прочие на основе гипса (кальцинированного гипса или сульфата кальция) | - | 5 |

* Бескодová подсубпозиция после подсубпозиции 3402 90 100 1 ТН ВЭД ЕАЭС.

ГРУППА 35

БЕЛКОВЫЕ ВЕЩЕСТВА; МОДИФИЦИРОВАННЫЕ КРАХМАЛЫ; КЛЕИ; ФЕРМЕНТЫ

Примечания:

1. В данную группу не включаются:
 - (а) дрожжи (товарная позиция 2102);
 - (б) фракции крови (кроме альбумина, выделенного из сыворотки крови, не подготовленного для использования в терапевтических или профилактических целях), лекарственные средства или другая продукция группы 30;

(в) ферментные препараты для предварительного дубления (товарная позиция 3202);

(г) ферментные препараты для отмачивания или промывки и другие продукты группы 34;

(д) отвержденные протеины (товарная позиция 3913); или

(е) продукты из желатина для полиграфической промышленности (группа 49)

2. В товарной позиции 3505 термин "декстрины" относится к продуктам расщепления крахмала с содержанием редуцирующего сахара, выраженного как декстроза в сухом веществе, не более 10%.

Такие продукты с содержанием редуцирующего сахара более 10% включаются в товарную позицию 1702.

Дополнительное примечание:

1. В подсубпозицию 3504 00 100 0 включаются концентрированные молочные белки с содержанием белка более 85 мас.% в пересчете на сухой продукт.

| Код ТН ВЭД | Наименование позиции | Доп. ед. изм. | Ставка ввозной таможенной пошлины (в процентах от таможенной стоимости либо в евро, либо в долларах США) |
|---------------|---|---------------|--|
| 3501 | Казеин, казеинаты и прочие производные казеина; клеи казеиновые | | |
| 3501 10 | - казеин: | | |
| 3501 10 100 0 | -- для производства регенерированных текстильных волокон | - | 5 |
| 3501 10 500 0 | -- для промышленных целей, кроме производства продуктов питания или корма для животных | - | 5 |
| 3501 10 900 0 | -- прочий | - | 5 |
| 3501 90 | - прочие: | | |
| 3501 90 100 0 | -- клеи казеиновые | - | 5 |
| 3501 90 900 0 | -- прочие | - | 5 |
| 3502 | Альбумины (включая концентраты двух или более сывороточных белков, содержащих более 80 мас.% сывороточных белков в пересчете на сухое | | |

| | | | |
|---------------|---|---|---|
| | вещество), альбуминаты и прочие производные альбумина: | | |
| | - альбумин яичный: | | |
| 3502 11 | -- высушенный: | | |
| 3502 11 100 0 | --- непригодный для употребления в пищу или предназначенный для переработки в непищевых целях | - | 5 |
| 3502 11 900 0 | --- прочий | - | 5 |
| 3502 19 | -- прочий: | | |
| 3502 19 100 0 | --- непригодный для употребления в пищу или предназначенный для переработки в непищевых целях | - | 5 |
| 3502 19 900 0 | --- прочий | - | 5 |
| 3502 20 | - альбумин молочный, включая концентраты двух или более сывороточных белков: | | |
| 3502 20 100 0 | -- непригодный для употребления в пищу или предназначенный для переработки в непищевых целях | - | 5 |
| | -- прочий: | | |
| 3502 20 910 0 | --- высушенный (например, в пластинах, чешуйках, хлопьях, порошке) | - | 5 |
| 3502 20 990 0 | --- прочий | - | 5 |
| 3502 90 | - прочие: | | |
| | -- альбумины, кроме альбумина яичного и альбумина молочного (лактальбумина): | | |
| 3502 90 200 0 | --- непригодные для употребления в пищу или предназначенные для переработки в непищевых целях | - | 5 |
| 3502 90 700 0 | --- прочие | - | 5 |
| 3502 90 900 0 | -- альбуминаты и прочие производные альбумина | - | 5 |
| | Желатин (в том числе в прямоугольных (включая квадратные) листах, с поверхностной | | |

| | | | |
|---------------|---|---|----------------------------------|
| 3503 00 | обработкой или без обработки, окрашенный или неокрашенный) и производные желатина; клей рыбий; клеи прочие животного происхождения, кроме казеиновых товарной позиции 3501: | | |
| 3503 00 100 | - желатин и его производные: | | |
| 3503 00 100 1 | -- желатин | - | 5 |
| 3503 00 100 9 | -- прочие | - | 5 |
| 3503 00 800 | - прочие: | | |
| 3503 00 800 1 | -- клей рыбий сухой | - | 5 |
| 3503 00 800 2 | -- клей рыбий жидкий | - | 5 |
| 3503 00 800 9 | -- прочие | - | 5 |
| 3504 00 | Пептоны и их производные; белковые вещества прочие и их производные, в другом месте не поименованные или не включенные; порошок из кожи, или голя, хромированный или нехромированный: | | |
| 3504 00 100 0 | - белки молочные концентрированные, указанные в дополнительном примечании 1 к данной группе | - | 2 |
| 3504 00 900 0 | - прочие | - | 2 |
| 3505 | Декстрины и прочие модифицированные крахмалы (например, крахмалы, предварительно желатинизированные или превращенные в сложный эфир); клеи на основе крахмалов или декстринов, или прочих модифицированных крахмалов: | | |
| 3505 10 | - декстрины и прочие модифицированные крахмалы: | | |
| 3505 10 100 0 | -- декстрины | - | 5, но не менее 0,03 евро за 1 кг |
| | | | |

| | | | |
|---------------|--|---|----------------------------------|
| | -- прочие модифицированные крахмалы: | | |
| 3505 10 500 0 | --- крахмалы, превращенные в сложный или простой эфир | - | 5, но не менее 0,03 евро за 1 кг |
| 3505 10 900 0 | --- прочие | - | 5, но не менее 0,03 евро за 1 кг |
| 3505 20 | - клеи: | | |
| 3505 20 100 0 | -- содержащие менее 25 мас.% крахмалов или декстринов, или прочих модифицированных крахмалов | - | 5 |
| 3505 20 300 0 | -- содержащие 25 мас.% или более, но менее 55 мас.% крахмалов или декстринов, или прочих модифицированных крахмалов | - | 5 |
| 3505 20 500 0 | -- содержащие 55 мас.% или более, но менее 80 мас.% крахмалов или декстринов, или прочих модифицированных крахмалов | - | 5 |
| 3505 20 900 0 | -- содержащие 80 мас.% или более крахмалов или декстринов, или прочих модифицированных крахмалов | - | 5 |
| 3506 | Готовые клеи и прочие готовые адгезивы, в другом месте не поименованные или не включенные; продукты, пригодные для использования в качестве клеев или адгезивов, расфасованные для розничной продажи в качестве клеев или адгезивов, нетто-массой не более 1 кг: | | |
| 3506 10 000 0 | - продукты, пригодные для использования в качестве клеев или адгезивов, расфасованные для розничной продажи в качестве клеев или | | 5 |

| | | | |
|---------------|--|---|---|
| | адгезивов, нетто-массой не более 1 кг | - | |
| | - прочие: | | |
| 3506 91 000 0 | -- адгезивы на основе полимеров товарных позиций 3901 - 3913 или каучука | - | 5 |
| 3506 99 000 0 | -- прочие | - | 5 |
| 3507 | Ферменты; ферментные препараты, в другом месте не поименованные или не включенные: | | |
| 3507 10 000 0 | - реннин и его концентраты | - | 5 |
| 3507 90 | - прочие: | | |
| 3507 90 300 0 | -- липопроteinлипаза; щелочная протеаза <i>Aspergillus</i> | - | 5 |
| 3507 90 900 0 | -- прочие | - | 5 |

* Бескодовая подсубпозиция после подсубпозиции 3402 90 100 1 ТН ВЭД ЕАЭС.

ГРУППА 36

ВЗРЫВЧАТЫЕ ВЕЩЕСТВА; ПИРОТЕХНИЧЕСКИЕ ИЗДЕЛИЯ; СПИЧКИ; ПИРОФОРНЫЕ СПЛАВЫ; НЕКОТОРЫЕ ГОРЮЧИЕ ВЕЩЕСТВА

Примечания:

1. В данную группу не включаются отдельные соединения определенного химического состава, кроме соединений, описанных ниже в примечании 2 (а) или 2 (б).

2. Термин "изделия из горючих материалов" в товарной позиции 3606 применяется только к следующим продуктам:

(а) металдегид, гексаметилентетрамин и аналогичные вещества, расфасованные в формы (например, таблетки, палочки или аналогичные формы) для использования в качестве топлива; горючее на основе спирта и аналогичное твердое или полутвердое готовое топливо;

(б) топливо жидкое или сжиженное газообразное в контейнерах емкостью не более 300 см³, используемое для заполнения или повторной заправки сигаретных или аналогичных зажигалок; и

(в) смоляные факелы, фитили и аналогичные изделия.

| Код ТН ВЭД | Наименование позиции | Доп. ед. изм. | Ставка ввозной таможенной пошлины (в процентах от таможенной стоимости) |
|------------|----------------------|---------------|---|
|------------|----------------------|---------------|---|

| | | | |
|---------------|--|----|-----------------------------------|
| | | | либо в евро, либо в долларах США) |
| 3601 00 000 0 | Порох | - | 6,5 |
| 3602 00 000 0 | Вещества взрывчатые готовые, кроме пороха | - | 6,5 |
| 3603 00 | Шнуры огнепроводные; шнуры детонирующие; капсули ударные или детонирующие; запалы; электродетонаторы: | | |
| 3603 00 100 | - шнуры огнепроводные; шнуры детонирующие: | | |
| 3603 00 100 1 | исключена решением Коллегии Евразийской экономической комиссии от 26.02.2020 № 28 (порядок введения в действие см. п.4). | | |
| 3603 00 100 2 | - - - шнуры огнепроводные | м | 6,5 |
| | - - - шнуры детонирующие: | | |
| 3603 00 100 3 | - - - трубки пластмассовые (волноводы), внутренняя поверхность которых покрыта взрывчатым веществом | м | 5 |
| 3603 00 100 8 | - - - прочие | м | 6,5 |
| 3603 00 100 9 | исключена решением Коллегии Евразийской экономической комиссии от 26.02.2020 № 28 (порядок введения в действие см. п.4). | | |
| 3603 00 900 | - прочие: | | |
| 3603 00 900 1 | исключена решением Коллегии Евразийской экономической комиссии от 26.02.2020 № 28 (порядок введения в действие см. п.4). | | |
| 3603 00 900 2 | - - капсули ударные | шт | 6,5 |
| | - - капсули детонирующие: | | |
| 3603 00 900 3 | - - - неэлектрические | шт | 5 |
| 3603 00 900 4 | - - - прочие | шт | 6,5 |
| 3603 00 900 5 | - - запалы | шт | 6,5 |
| 3603 00 900 6 | - - электродетонаторы | шт | 6,5 |
| 3603 00 900 9 | исключена решением Коллегии Евразийской экономической комиссии от 26.02.2020 № 28 (порядок введения в действие см. п.4). | | |
| 3604 | Фейерверки, ракеты сигнальные, дождевые ракеты, сигналы противотуманные и изделия пиротехнические прочие: | | |
| 3604 10 000 0 | - фейерверки | шт | 6,5 |
| 3604 90 000 0 | - прочие | шт | 6,5 |
| | | | |

| | | | |
|---------------|---|---|-----|
| 3605 00 000 0 | Спички, кроме пиротехнических изделий товарной позиции 3604 | - | 6,5 |
| 3606 | Ферроцерий и сплавы пиррофорные прочие в любых формах; изделия из горючих материалов, указанные в примечании 2 к данной группе: | | |
| 3606 10 000 0 | - топливо жидкое или сжиженное газообразное в контейнерах емкостью не более 300 см ³ , используемое для заполнения и повторной заправки сигаретных или аналогичных зажигалок | - | 6,5 |
| 3606 90 | - прочие: | | |
| 3606 90 100 0 | -- ферроцерий и сплавы пиррофорные прочие в любых формах | - | 6,5 |
| 3606 90 900 0 | -- прочие | - | 6,5 |

ГРУППА 37

ФОТО- И КИНОТОВАРЫ

Примечания:

1. В данную группу не включаются отходы или лом.
2. В данной группе термин "фотографический" означает процесс, с помощью которого прямо или косвенно получают видимые изображения посредством действия световых лучей или других излучений на фоточувствительные поверхности.

Дополнительные примечания:

1. В случае звуковых фильмов, импортируемых в двух лентах (одна лента содержит только изображение, вторая лента звуковая), каждая лента должна быть включена в соответствующую товарную позицию.
2. Термин "хроникальные фильмы" (подсубпозиция 3706 90 520 0) означает киноленты длиной менее 330 м и отражающие текущие политические, спортивные, военные, научные, литературные, фольклорные, туристические, общественные и другие события.

| Код ТН ВЭД | Наименование позиции | Доп. ед. изм. | Ставка ввозной таможенной пошлины (в процентах от таможенной стоимости либо в евро, либо в долларах США) |
|------------|----------------------|---------------|--|
| | | | |

| | | | |
|---------------|--|----------------|--------------------|
| 3701 | Фотопластинки и фотопленки плоские, sensibilizированные, неэкспонированные, из любых материалов, кроме бумаги, картона или текстильных; пленки плоские для моментальной фотографии, sensibilizированные, неэкспонированные, в упаковке или без упаковки: | | |
| 3701 10 000 0 | - рентгеновские | м ² | 0 |
| 3701 20 000 0 | - для моментальной фотографии | шт | 5 |
| 3701 30 000 0 | - пластинки и пленки прочие, длина любой из сторон которых более 255 мм | м ² | 5 ^{83С}) |
| | - прочие: | | |
| 3701 91 000 0 | -- для цветной фотографии (полихромные) | (- | 5 |
| 3701 99 000 0 | -- прочие | м ² | 5 |
| 3702 | Фотопленка в рулонах, sensibilizированная, неэкспонированная, из любых материалов, кроме бумаги, картона или текстильных; пленка для моментальной фотографии в рулонах, sensibilizированная, неэкспонированная: | | |
| 3702 10 000 0 | - рентгеновская | м ² | 0 |
| | - пленка прочая, неперфорированная, шириной не более 105 мм : | | |
| 3702 31 | -- для цветной фотографии (полихромная): | (| |
| 3702 31 910 0 | --- пленка цветная негативная: шириной 75 мм или более, но не более 105 мм, и длиной 100 м или более для производства кассет для мгновенной фотографии | шт, м | 5 |

| | | | |
|---------------|--|----------------|---|
| 3702 31 970 0 | --- прочая | шт, м | 5 |
| 3702 32 | -- прочая, с эмульсией из галогенида серебра: | | |
| | --- шириной не более 35 мм: | | |
| 3702 32 100 0 | ---- микропленка; пленка для художественной фотографии | м ² | 5 |
| 3702 32 200 0 | ---- прочая | м ² | 5 |
| 3702 32 850 0 | --- шириной более 35 мм | м ² | 5 |
| 3702 39 000 0 | -- прочая | м ² | 5 |
| | - пленка прочая, неперфорированная, шириной более 105 мм: | | |
| 3702 41 000 0 | -- шириной более 610 мм и длиной более 200 м для цветной фотографии (полихромная) | м ² | 5 |
| 3702 42 000 0 | -- шириной более 610 мм и длиной более 200 м, кроме пленок для цветной фотографии | м ² | 5 |
| 3702 43 000 0 | -- шириной более 610 мм и длиной не более 200 м | м ² | 5 |
| 3702 44 000 0 | -- шириной более 105 мм, но не более 610 мм | м ² | 5 |
| | - пленка для цветной фотографии (полихромная) прочая: | | |
| 3702 52 000 0 | -- шириной не более 16 мм | шт, м | 5 |
| 3702 53 000 0 | -- шириной более 16 мм, но не более 35 мм и длиной не более 30 м, предназначенная для диапозитивов | шт, м | 5 |
| 3702 54 000 0 | -- шириной более 16 мм, но не более 35 мм и длиной не более 30 м, кроме пленок для диапозитивов | шт, м | 5 |
| 3702 55 000 0 | -- шириной более 16 мм, но не более 35 мм и длиной более 30 м | м | 5 |
| 3702 56 000 0 | -- шириной более 35 мм | шт, м | 5 |
| | - прочая: | | |
| 3702 96 | -- шириной не более 35 мм и длиной не более 30 м: | | |

| | | | |
|---------------|---|-------|-----|
| 3702 96 100 0 | --- микропленка; пленка для художественной фотографии | м | 5 |
| 3702 96 900 0 | --- прочая | шт, м | 5 |
| 3702 97 | -- шириной не более 35 мм и длиной более 30 м: | | |
| 3702 97 100 0 | --- микропленка; пленка для художественной фотографии | м | 5 |
| 3702 97 900 0 | --- прочая | шт, м | 5 |
| 3702 98 000 0 | -- шириной более 35 мм | м | 5 |
| 3703 | Фотографические бумага, картон и текстильные материалы, сенсibilизированные, неэкспонированные: | | |
| 3703 10 000 | - в рулонах шириной более 610 мм: | | |
| 3703 10 000 1 | -- фотобумага в рулонах шириной более 1000 мм | - | 5 |
| 3703 10 000 9 | -- прочие | - | 6,5 |
| 3703 20 000 0 | - прочие, для цветной фотографии (полихромные) | (- | 6,5 |
| 3703 90 000 0 | - прочие | - | 6,5 |
| 3704 00 | Фотографические пластинки, пленка, бумага, картон и текстильные материалы, экспонированные, но не проявленные: | | |
| 3704 00 100 0 | - пластинки и пленка | - | 5 |
| 3704 00 900 0 | - прочие | - | 5 |
| 3705 00 | Фотопластинки и фотопленка, экспонированные и проявленные, кроме кинопленки: | | |
| 3705 00 100 0 | - для офсетного воспроизведения | - | 5 |
| | - прочие: | | |
| 3705 00 200 0 | -- микропленки | - | 5 |
| 3705 00 900 0 | -- прочие | - | 5 |
| 3706 | Кинопленка, экспонированная и проявленная, со звуковой дорожкой или без звуковой дорожки, или содержащая только звуковую дорожку: | | |

| | | | |
|---------------|--|---|-----|
| 3706 10 | - шириной 35 мм или более: | | |
| 3706 10 200 0 | -- содержащая только звуковую дорожку; негативная; промежуточная позитивная | м | 6,5 |
| 3706 10 990 0 | -- позитивная прочая | м | 6,5 |
| 3706 90 | - прочая: | | |
| 3706 90 520 0 | -- содержащая только звуковую дорожку; негативная; промежуточная позитивная; хроникальные фильмы | м | 6,5 |
| | -- прочая, шириной: | | |
| 3706 90 910 0 | --- менее 10 мм | м | 6,5 |
| 3706 90 990 0 | --- 10 мм или более | м | 6,5 |
| 3707 | Фотохимикаты (кроме лаков, клеев, адгезивов и аналогичных препаратов); продукты несмешанные, используемые для фотографических целей, представленные в отмеренных дозах или упакованные для розничной продажи в готовом к использованию виде: | | |
| 3707 10 000 0 | - эмульсии и sensibilizированные | - | 5 |
| 3707 90 | - прочие: | | |
| 3707 90 200 0 | -- проявители и закрепители | - | 6,5 |
| 3707 90 900 0 | -- прочие | - | 6,5 |

ГРУППА 38

ПРОЧИЕ ХИМИЧЕСКИЕ ПРОДУКТЫ

Примечания:

1. В данную группу не включаются:

(а) отдельные элементы или соединения определенного химического состава за исключением следующих:

(1) искусственного графита (товарная позиция 3801);

(2) инсектицидов, родентицидов, фунгицидов, гербицидов, противовсходовых средств и регуляторов роста растений, дезинфицирующих

средств и аналогичных продуктов, расфасованных как описано в товарной позиции 3808;

(3) составов, используемых в качестве зарядов огнетушителей или заряженных гранат для тушения пожаров (товарная позиция 3813);

(4) сертифицированных эталонных материалов, указанных в примечании 2 к данной группе;

(5) товаров, указанных в примечании 3 (а) или 3 (в) к данной группе;

(б) смеси химических веществ с пищевыми продуктами или другими веществами, имеющими пищевую ценность, используемые в приготовлении пищевых продуктов (как правило, товарная позиция 2106);

(в) шлак, зола и остатки (включая шлам, кроме шлама сточных вод), содержащие металлы, мышьяк или их смеси и удовлетворяющие требованиям примечания 3 (а) или 3 (б) к группе 26 (товарная позиция 2620);

(г) лекарственные средства (товарная позиция 3003 или 3004); или

(д) отработанные катализаторы, используемые для извлечения недрагоценных металлов или для производства химических соединений недрагоценных металлов (товарная позиция 2620), отработанные катализаторы, используемые главным образом для извлечения драгоценных металлов (товарная позиция 7112), или катализаторы, состоящие из металлов или сплавов металлов в виде, например, тонко измельченного порошка или скелетных катализаторов (раздел XIV или XV).

2. (А) В товарной позиции 3822 термин "сертифицированные эталонные материалы" означает эталонные материалы, снабженные сертификатом, в котором приведены показатели сертифицированных свойств, методы, используемые для определения этих показателей, погрешность измерения каждого показателя, и пригодные для аналитических, калибровочных или эталонных целей.

(Б) За исключением товаров группы 28 или 29 при классификации сертифицированных эталонных материалов товарная позиция 3822 имеет преимущество перед любой другой товарной позицией Номенклатуры.

3. В товарную позицию 3824 включаются следующие товары, которые не включаются ни в одну из других товарных позиций Номенклатуры:

(а) искусственно выращенные кристаллы (кроме оптических элементов) оксида магния или галогенидов щелочных или щелочно-земельных металлов с массой каждого кристалла не менее 2,5 г;

(б) сивушное масло; масло костяного дегтя;

(в) составы для удаления чернильных пятен, расфасованные в упаковки для розничной продажи;

(г) составы для исправления печатных текстов, прочие корректурные жидкости и коррекционные ленты (кроме указанных в товарной позиции 9612), расфасованные в упаковки для розничной продажи; и

(д) керамические пироэлементы, плавкие (например, конусы Зегера).

4. Во всей Номенклатуре термин "отходы городского хозяйства" означает отходы типа собираемых из домов, гостиниц, ресторанов, больниц, магазинов, офисов и т.д., дорожный и тротуарный мусор, а также отходы от строительства и сноса зданий. Обычно отходы городского хозяйства содержат разнообразные материалы, такие как пластмасса, резина, дерево, бумага, ткани, стекло, металлы, пищевые отходы, сломанная мебель и прочие поврежденные или выброшенные за ненадобностью предметы. Однако термин "отходы городского хозяйства" не распространяется на:

(а) отдельные материалы или предметы, выделенные из отходов, такие как отходы пластмассы, резины, дерева, бумаги, тканей, стекла или металлов и отработавшие батареи, которые попадают в соответствующие им товарные позиции Номенклатуры;

(б) промышленные отходы;

(в) непригодные фармацевтические средства, описанные в примечании 4 (к) к группе 30; или

(г) клинические отходы, описанные в примечании 6 (а) к данной группе.

5. В товарной позиции 3825 термин "шлам сточных вод" означает шлам, образующийся на городских предприятиях по переработке сточных вод, и включает отходы предварительной обработки, промывные воды и нестабилизированный шлам. Стабилизированный шлам в случае, если он пригоден для использования в качестве удобрений, исключается (группа 31).

6. В товарной позиции 3825 термин "отходы прочие" означает:

(а) клинические отходы, то есть загрязненные отходы, образующиеся в результате научных исследований в области медицины, диагностических, лечебных или других медицинских, хирургических, стоматологических или ветеринарных процедур, которые часто содержат патогены и фармацевтические вещества и требуют специальных процедур по обезвреживанию (например, загрязненная одежда, использованные перчатки и шприцы);

(б) отработанные органические растворители;

(в) отработанные растворы для травления металлов, гидравлические жидкости, тормозные жидкости и антифризы; и

(г) прочие отходы химической или смежных с ней отраслей промышленности

Однако термин "отходы прочие" не распространяется на отходы, содержащие преимущественно нефть и нефтепродукты, полученные из битуминозных пород (товарная позиция 2710).

7. В товарной позиции 3826 термин "биодизель" означает моноалкиловые сложные эфиры жирных кислот, используемые в качестве топлива, получаемые из животных или растительных жиров и масел, отработанных или неотработанных.

Примечания к субпозициям:

1. В субпозиции 3808 52 и 3808 59 включаются только товары товарной позиции 3808, содержащие одно или несколько следующих веществ: алахлор (ISO); алдикарб (ISO); альдрин (ISO); азинфос метил (ISO); бинапакрил (ISO); камфехлор (ISO) (токсафен); каптафол (ISO); хлордан (ISO); хлордимеформ (ISO); хлорбензилат (ISO); ДДТ (ISO) (клофенотан (INN), 1,1,1-трихлор-2,2-бис(п-хлорфенил)этан); диэлдрин (ISO, INN); 4,6-динитро-о-крезол (ДНОК (ISO)) или его соли; диносеб (ISO), его соли или сложные эфиры; эндосульфат (ISO); этилендибромид (ISO) (1,2-дибромэтан); этилендихлорид (ISO) (1,2-дихлорэтан); фторацетамид (ISO); гептахлор (ISO); гексахлорбензол (ISO); 1,2,3,4,5,6-гексахлорциклогексан (ГХГ (ISO)), включая линдан (ISO, INN); соединения ртути; метамидофос (ISO); монокротофос (ISO); оксиран (этиленоксид); паратион (ISO); паратионметил (ISO) (метилпаратион); простые эфиры пента- и октабромдифенила; пентахлорфенол (ISO), его соли или сложные эфиры; перфтороктансульфоновая кислота и ее соли; перфтороктансульфонамиды; перфтороктансульфонилфторид; фосфамидон (ISO); 2,4,5-Т (ISO) (2,4,5-трихлорфеноксиуксусная кислота), ее соли или сложные эфиры; трибутилолова соединения.

В субпозицию 3808 59 также включаются пылящие порошковые составы, содержащие смесь бенонила (ISO), карбофурана (ISO) и тирама (ISO).

2. В субпозиции 3808 61 - 3808 69 включаются только товары товарной позиции 3808, содержащие альфа-циперметрин (ISO), бендиокарб (ISO), бифентрин (ISO), хлорфенапир (ISO), цифлутрин (ISO), дельтаметрин (INN, ISO), этофенпрокс (INN), фенитроотион (ISO), лямбда-цигалотрин (ISO), малатион (ISO), пиримифос-метил (ISO) или пропоксур (ISO).

3. В субпозиции 3824 81 - 3824 88 включаются только смеси и препараты, содержащие одно или несколько из следующих веществ: оксиран (этиленоксид), полибромбифенилы (ПББ), полихлорбифенилы (ПХБ), полихлортерфенилы (ПХТ), трис(2,3-дибромпропил)фосфат, альдрин (ISO), камфехлор (ISO) (токсафен), хлордан (ISO), хлордекон (ISO), ДДТ (ISO) (клофенотан (INN), 1,1,1-трихлор-2,2-бис(п-хлорфенил)этан), диэлдрин (ISO, INN), эндосульфат (ISO), эндрин (ISO), гептахлор (ISO), мирекс (ISO), 1,2,3,4,5,6-гексахлорциклогексан (

ГХГ (ISO)), включая линдан (ISO, INN), пентахлорбензол (ISO), гексахлорбензол (ISO), перфтороктансульфоновую кислоту, ее соли, перфтороктансульфонамиды, перфтороктансульфонилфторид, или тетра-, пента-, гекса-, гепта- или октабромдифениловые простые эфиры.

4. В субпозициях 3825 41 и 3825 49 термин "отработанные органические растворители" означает отходы, содержащие преимущественно органические растворители, не пригодные в существующем виде для дальнейшего использования в качестве первичных продуктов независимо от того, предназначены ли они для регенерации растворителей или не предназначены.

| Код ТН ВЭД | Наименование позиции | Доп. ед. изм. | Ставка ввозной таможенной пошлины (в процентах от таможенной стоимости либо в евро, либо в долларах США) |
|---------------|---|---------------|--|
| 3801 | Графит искусственный; графит коллоидный или полуколлоидный; продукты, полученные на основе графита или прочего углерода, в виде паст, блоков, пластин или прочих полуфабрикатов: | | |
| 3801 10 000 0 | - графит искусственный | - | 5 |
| 3801 20 | - графит коллоидный или полуколлоидный: | | |
| 3801 20 100 0 | -- графит коллоидный в виде суспензии в масле; графит полуколлоидный | - | 5 |
| 3801 20 900 0 | -- прочий | - | 5 |
| 3801 30 000 0 | - пасты углеродистые для электродов и аналогичные пасты для футеровки печей | - | 5 |
| 3801 90 000 0 | Исключена решением Коллегии Евразийской экономической комиссии от 17.09.2019 № 161 (вступает в силу по истечении 30 календарных дней с даты его официального опубликования). | | |
| 3801 90 000 | – прочие: | | |
| 3801 90 000 1 | – – масса подовая для футеровки алюминиевых электролизеров в виде рассыпчатого маслянистого материала с массовой долей веществ, не растворимых в хинолине, не менее 76 % | – | 5 ^{61C)} |
| 3801 90 000 9 | – – прочие | – | 5 |

| | | | |
|---------------|---|---|---|
| 3802 | Уголь активированный; продукты минеральные природные активированные; уголь животный, включая использованный животный уголь: | | |
| 3802 10 000 0 | - уголь активированный | - | 5 |
| 3802 90 000 0 | - прочие | - | 5 |
| 3803 00 | Масло талловое, рафинированное или нерафинированное: | | |
| 3803 00 100 0 | - неочищенное | - | 5 |
| 3803 00 900 0 | - прочее | - | 5 |
| 3804 00 000 0 | Щелок, остающийся при изготовлении древесной массы, концентрированный или неконцентрированный, обессахаренный или необессахаренный, химически обработанный или необработанный, включая сульфонаты лигнина, кроме таллового масла товарной позиции 3803 | - | 5 |
| 3805 | Скипидар живичный, древесный или сульфатный и масла терпеновые прочие, получаемые путем перегонки или другой обработки древесины хвойных пород; дипентен неочищенный; скипидар сульфитный и пара-цимол неочищенный прочий; масло сосновое, содержащее альфа-терпинеол в качестве главного компонента: | | |
| 3805 10 | - скипидар живичный, древесный или сульфатный: | | |
| 3805 10 100 0 | -- скипидар живичный | - | 5 |
| 3805 10 300 0 | -- скипидар древесный | - | 5 |
| 3805 10 900 0 | -- скипидар сульфатный | - | 5 |
| 3805 90 | - прочие: | | |

| | | | |
|---------------|---|---|---|
| 3805 90 100 0 | -- масло сосновое | - | 5 |
| 3805 90 900 0 | -- прочие | - | 5 |
| 3806 | Канифоль и смоляные кислоты, и их производные; спирт канифольный и масла канифольные; переплавленные смолы: | | |
| 3806 10 000 0 | - канифоль и смоляные кислоты | - | 5 |
| 3806 20 000 0 | - соли канифоли, смоляных кислот или производных канифоли или смоляных кислот, кроме солей аддуктов канифоли | - | 5 |
| 3806 30 000 0 | - смолы сложнэфирные | - | 5 |
| 3806 90 000 0 | - прочие | - | 5 |
| 3807 00 | Деготь древесный; масла, полученные из древесного дегтя; креозот древесный; нефтяная древесная; пек растительный; пек пивоваренный и аналогичные продукты на основе канифоли, смоляных кислот или растительного пека: | | |
| 3807 00 100 0 | - деготь древесный | - | 5 |
| 3807 00 900 0 | - прочие | - | 5 |
| 3808 | Инсектициды, родентициды, фунгициды, гербициды, противосходовые средства и регуляторы роста растений, средства дезинфицирующие и аналогичные им, расфасованные в формы или упаковки для розничной продажи или представленные в виде готовых препаратов или изделий (например, ленты, обработанные серой, фитили и свечи, и бумага липкая от мух): | | |
| | - товары, упомянутые в примечании к субпозициям 1 к данной группе: | | |

| | | | |
|---------------|---|---|---|
| 3808 52 000 0 | -- ДДТ (ISO) (клофенотан (INN)), в упаковках нетто-массой не более 300 г | - | 3 |
| 3808 59 000 | -- прочие: | | |
| 3808 59 000 1 | --- содержащие 4,6-динитро-о-крезол (ДНОК (ISO)) или его соли, или трибутилолова соединения, или смеси указанных веществ | - | 5 |
| | --- прочие: | | |
| 3808 59 000 2 | ---- инсектициды, содержащие алдикарб (ISO) или простые эфиры п е н т а - и октабромдифенила, или перфтороктансульфоновую кислоту и ее соли, или перфтороктансульфонамиды, или перфтороктансульфонил фторид | - | 5 |
| 3808 59 000 3 | ---- инсектициды, содержащие алахлор (ISO) или азинофос метил (ISO), или эндосульфан (ISO) | - | 5 |
| 3808 59 000 4 | ---- фунгициды, содержащие алахлор (ISO) или алдикарб (ISO), или азинфос метил (ISO), или эндосульфан (ISO), или простые эфиры пента- и октабромдифенила, или пентафтороктансульфоновую кислоту и ее соли, и л и перфтороктансульфонамиды, или перфтороктансульфонил фторид | - | 5 |
| 3808 59 000 5 | ---- гербициды, содержащие алахлор (ISO) или алдикарб (ISO), или азинфос метил (ISO), или эндосульфан (ISO), или простые эфиры пента- и октабромдифенила, или пентафтороктансульфоновую кислоту и ее соли, и л и перфтороктансульфонамиды | | 5 |

| | | | |
|---------------|--|---|---|
| | и д ы , и л и перфтороктансульфонил фторид | - | |
| 3808 59 000 6 | ----- средства дезинфицирующие, содержащие алдикарб (ISO) или азинфос метил (ISO) | - | 5 |
| 3808 59 000 7 | ----- средства дезинфицирующие, содержащие алахлор (ISO) или эндосульфан (ISO), или простые эфиры пента - и октабромдифенила, и л и пентафтороктансульфоно вую кислоту и ее соли, и л и перфтороктансульфонам и д ы , и л и перфтороктансульфонил фторид | - | 5 |
| 3808 59 000 8 | ----- родентициды, содержащие алахлор (ISO) или алдикарб (ISO), или азинфос метил (ISO), или эндосульфан (ISO), или простые эфиры пента- и октабромдифенила, или пентафтороктансульфоно вую кислоту и ее соли, и л и перфтороктансульфонам и д ы , и л и перфтороктансульфонил фторид | - | 5 |
| 3808 59 000 9 | ----- прочие | - | 3 |
| | - товары, упомянутые в примечании к субпозициям 2 к данной группе: | | |
| 3808 61 000 | -- в упаковках нетто-массой не более 300 г: | | |
| 3808 61 000 1 | --- содержащие альфа-циперметрин (ISO) , бифентрин (ISO), цифлутрин (ISO), дельтаметрин (INN, ISO), этофенпрокс (INN) или лямбда-цигалотрин (ISO) | - | 3 |
| | | | |

| | | | |
|---------------|--|---|---|
| 3808 61 000 2 | --- содержащие хлорфенапир (ISO) | - | 5 |
| 3808 61 000 3 | --- содержащие бендиокарб (ISO), фенитроцион (ISO), малатион (ISO), пиримифос-метил (ISO) или пропоксур (ISO) | - | 5 |
| 3808 62 000 | -- в упаковках нетто-массой более 300 г, но не более 7,5 кг: | | |
| 3808 62 000 1 | --- содержащие альфа-циперметрин (ISO), бифентрин (ISO), цифлутрин (ISO), дельтаметрин (INN, ISO), этофенпрокс (INN) или лямбда-цигалотрин (ISO) | - | 3 |
| 3808 62 000 2 | --- содержащие хлорфенапир (ISO) | - | 5 |
| 3808 62 000 3 | --- содержащие бендиокарб (ISO), фенитроцион (ISO), малатион (ISO), пиримифос-метил (ISO) или пропоксур (ISO) | - | 5 |
| 3808 69 000 | -- прочие: | | |
| 3808 69 000 1 | --- содержащие альфа-циперметрин (ISO), бифентрин (ISO), цифлутрин (ISO), дельтаметрин (INN, ISO), этофенпрокс (INN) или лямбда-цигалотрин (ISO) | - | 3 |
| 3808 69 000 2 | --- содержащие хлорфенапир (ISO) | - | 5 |
| 3808 69 000 3 | --- содержащие бендиокарб (ISO), фенитроцион (ISO), малатион (ISO), пиримифос-метил (ISO) или пропоксур (ISO) | - | 5 |
| | - прочие: | | |
| 3808 91 | -- инсектициды: | | |
| 3808 91 100 0 | --- на основе пиретроидов | - | 3 |
| 3808 91 200 0 | --- на основе хлорированных углеводов | - | 5 |
| 3808 91 300 0 | --- на основе карбаматов | - | 5 |
| | | | |

| | | | |
|---------------|--|---|---|
| 3808 91 400 0 | --- на основе фосфорорганических соединений | - | 5 |
| 3808 91 900 0 | --- прочие | - | 5 |
| 3808 92 | -- фунгициды: | | |
| | --- неорганические: | | |
| 3808 92 100 0 | ---- препараты на основе соединений меди | - | 3 |
| 3808 92 200 0 | ---- прочие | - | 5 |
| | --- прочие: | | |
| 3808 92 300 0 | ---- на основе дитиокарбаматов | - | 5 |
| 3808 92 400 0 | ---- на основе бензимидазолов | - | 5 |
| 3808 92 500 0 | ---- на основе диазолов или триазолов | - | 5 |
| 3808 92 600 0 | ---- на основе диазинов или морфолинов | - | 5 |
| 3808 92 900 0 | ---- прочие | - | 5 |
| 3808 93 | -- гербициды, противосходовые средства и регуляторы роста растений: | | |
| | --- гербициды: | | |
| 3808 93 110 0 | ---- на основе феноксифитогормонов | - | 3 |
| 3808 93 130 0 | ---- на основе триазинов | - | 5 |
| 3808 93 150 0 | ---- на основе амидов | - | 5 |
| 3808 93 170 0 | ---- на основе карбаматов | - | 5 |
| 3808 93 210 0 | ---- на основе производных динитроанилина | - | 5 |
| 3808 93 230 0 | ---- на основе производных карбамида, урацила или сульфонилкарбамида | - | 5 |
| 3808 93 270 0 | ---- прочие | - | 5 |
| 3808 93 300 0 | --- противосходовые средства | - | 5 |
| 3808 93 900 0 | --- регуляторы роста растений | - | 5 |
| 3808 94 | -- средства дезинфицирующие: | | |
| 3808 94 100 0 | --- на основе четвертичных аммониевых солей | - | 5 |
| | | | |

| | | | |
|---------------|---|---|---|
| 3808 94 200 0 | --- на основе галогенированных соединений | - | 5 |
| 3808 94 900 0 | --- прочие | - | 5 |
| 3808 99 | -- прочие: | | |
| 3808 99 100 0 | --- родентициды | - | 5 |
| 3808 99 900 0 | --- прочие | - | 3 |
| 3809 | Средства отделочные, средства для ускорения крашения или фиксации красителей и продукты прочие и готовые препараты (например, вещества для обработки и протравы), применяемые в текстильной, бумажной, кожевенной промышленности или аналогичных отраслях, в другом месте не поименованные или не включенные: | | |
| 3809 10 | - на основе крахмалистых веществ: | | |
| 3809 10 100 0 | -- с содержанием таких веществ менее 55 мас.% | - | 5 |
| 3809 10 300 0 | -- с содержанием таких веществ 55 мас.% или более, но менее 70 мас.% | - | 5 |
| 3809 10 500 0 | -- с содержанием таких веществ 70 мас.% или более, но менее 83 мас.% | - | 5 |
| 3809 10 900 0 | -- с содержанием таких веществ 83 мас.% или более | - | 5 |
| | - прочие: | | |
| 3809 91 000 0 | -- применяемые в текстильной промышленности или аналогичных отраслях | - | 5 |
| 3809 92 000 0 | -- применяемые в бумажной промышленности или аналогичных отраслях | - | 5 |
| 3809 93 000 0 | -- применяемые в кожевенной промышленности или аналогичных отраслях | - | 0 |
| | Препараты для травления металлических поверхностей; флюсы и | | |

| | | | |
|---------------|---|---|---|
| 3810 | <p>препараты вспомогательные прочие для низкотемпературной пайки, высокотемпературной пайки или для сварки; порошки и пасты для низкотемпературной пайки, высокотемпературной пайки или для сварки, состоящие из металла и прочих материалов; материалы, используемые в качестве сердечников или покрытий для сварочных электродов или прутков:</p> | | |
| 3810 10 000 0 | <p>- препараты для травления металлических поверхностей; порошки и пасты для низкотемпературной пайки, высокотемпературной пайки или для сварки, состоящие из металла и прочих материалов</p> | - | 5 |
| 3810 90 | - прочие: | | |
| 3810 90 100 0 | -- материалы, используемые в качестве сердечников или покрытий для сварочных электродов и прутков | - | 5 |
| 3810 90 900 0 | -- прочие | - | 5 |
| 3811 | <p>Антидетонаторы, антиоксиданты, ингибиторы смолообразования, загустители, антикоррозионные вещества и присадки готовые прочие к нефтепродуктам (включая бензин) или другим жидкостям, используемым в тех же целях, что и нефтепродукты:</p> | | |
| | - антидетонаторы: | | |
| 3811 11 | -- на основе соединений свинца: | | |
| | | | |

| | | | |
|---------------|---|---|---|
| 3811 11 100 0 | --- на основе тетраэтилсвинца | - | 5 |
| 3811 11 900 0 | --- прочие | - | 5 |
| 3811 19 000 0 | -- прочие | - | 5 |
| | - присадки к смазочным маслам: | | |
| 3811 21 000 0 | -- содержащие нефть или нефтепродукты, полученные из битуминозных пород | - | 5 |
| 3811 29 000 0 | -- прочие | - | 5 |
| 3811 90 000 0 | - прочие | - | 5 |
| 3812 | Ускорители вулканизации каучука готовые; составные пластификаторы для каучука или пластмасс, в другом месте не поименованные или не включенные; антиоксиданты и стабилизаторы составные прочие для каучука или пластмасс: | | |
| 3812 10 000 0 | - ускорители вулканизации каучука готовые | - | 5 |
| 3812 20 | - пластификаторы составные для каучука или пластмасс: | | |
| 3812 20 100 0 | -- реакционная смесь, содержащая бензил-3-изобутирилокси-1-изопропил-2,2-диметилпропилфталат и бензил-3-изобутирилокси-2,2,4-триметилпентилфталат | - | 0 |
| 3812 20 900 0 | -- прочие | - | 0 |
| | - антиоксиданты и стабилизаторы составные прочие для каучука или пластмасс: | | |
| 3812 31 000 0 | -- смеси олигомеров 2,2,4-триметил-1,2-дигидрохинолина (ТМХ) | - | 5 |
| 3812 39 000 0 | -- прочие | - | 5 |
| 3813 00 000 0 | Составы и заряды для огнетушителей; гранаты для тушения пожаров, заряженные | - | 5 |

| | | | |
|---------------|---|---|---|
| 3814 00 | Растворители и разбавители сложные органические, в другом месте не поименованные или не включенные; готовые составы для удаления красок или лаков: | | |
| 3814 00 100 0 | - на основе бутилацетата | - | 5 |
| 3814 00 900 0 | - прочие | - | 5 |
| 3815 | Инициаторы реакций, ускорители реакций и катализаторы, в другом месте не поименованные или не включенные: | | |
| | - катализаторы на носителях: | | |
| 3815 11 000 0 | -- содержащие в качестве активного компонента никель или его соединения | - | 5 |
| 3815 12 000 0 | -- содержащие в качестве активного компонента драгоценные металлы или их соединения | - | 5 |
| 3815 19 | -- прочие: | | |
| 3815 19 100 0 | --- катализатор в виде зерен, 90 мас.% или более которых имеют размер не более 10 мкм, состоящий из смеси оксидов на носителе из силиката магния, содержащий: - 20 мас.% или более, но не более 35 мас.% меди и - 2 мас.% или более, но не более 3 мас.% висмута, и кажущимся удельным весом 0,2 или более, но не более 1,0 | - | 5 |
| 3815 19 900 0 | --- прочие | - | 5 |
| 3815 90 | - прочие: | | |
| 3815 90 100 0 | -- катализатор, состоящий из этилтрифенилфосфонийацетата, в виде раствора в метаноле | - | 5 |
| 3815 90 900 0 | -- прочие | - | 5 |
| | Цементы огнеупорные, растворы строительные, | | |

| | | | |
|---------------|---|---|---|
| 3816 00 000 0 | бетоны и аналогичные составы, кроме товаров товарной позиции 3801 | - | 5 |
| 3817 00 | Алкилбензолы смешанные и алкилнафталины смешанные, кроме продуктов товарной позиции 2707 или 2902: | | |
| 3817 00 500 0 | - алкилбензолы линейные | - | 5 |
| 3817 00 800 0 | - прочие | - | 5 |
| 3818 00 | Элементы химические легированные, предназначенные для использования в электронике, в форме дисков, пластин или в аналогичных формах; соединения химические легированные, предназначенные для использования в электронике: | | |
| 3818 00 100 0 | - кремний легированный | - | 0 |
| 3818 00 900 0 | - прочие | - | 0 |
| 3819 00 000 0 | Жидкости тормозные гидравлические и жидкости готовые прочие для гидравлических передач, не содержащие или содержащие менее 70 мас.% нефти или нефтепродуктов, полученных из битуминозных пород | - | 5 |
| 3820 00 000 0 | Антифризы и жидкости антиобледенительные готовые | - | 5 |
| 3821 00 000 0 | Среды культуральные готовые для выращивания или поддержания жизнедеятельности микроорганизмов (включая вирусы и подобные) или клеток растений, человека или животных | - | 5 |
| | Реагенты диагностические или лабораторные на подложке, готовые | | |

| | | | |
|---------------|---|---|-------------------|
| 3822 00 000 0 | диагностические или лабораторные реагенты на подложке или без нее, кроме товаров товарной позиции 3002 или 3006; сертифицированные эталонные материалы | - | 5 |
| 3823 | Промышленные монокарбоновые жирные кислоты; кислотные масла после рафинирования; промышленные жирные спирты: | | |
| | - промышленные монокарбоновые жирные кислоты; кислотные масла после рафинирования: | | |
| 3823 11 000 0 | -- стеариновая кислота | - | 5 |
| 3823 12 000 0 | -- олеиновая кислота | - | 5 |
| 3823 13 000 0 | -- жирные кислоты таллового масла | - | 6,5 |
| 3823 19 | -- прочие: | | |
| 3823 19 100 0 | --- дистиллированные жирные кислоты | - | 5 |
| 3823 19 300 0 | --- жирнокислотный дистиллят | - | 5 |
| 3823 19 900 0 | --- прочие | - | 5 |
| 3823 70 000 0 | - промышленные жирные спирты | - | 5 ^{20C)} |
| 3824 | Готовые связующие вещества для производства литейных форм или литейных стержней; продукты и препараты химические, химической или смежных отраслей промышленности (включая препараты, состоящие из смесей природных продуктов), в другом месте не поименованные или не включенные: | | |
| 3824 10 000 0 | - готовые связующие вещества для производства литейных форм или литейных стержней | - | 5 |

| | | | |
|---------------|--|---|---|
| 3824 30 000 0 | - карбиды металлов неагломерированные, смешанные между собой или с другими металлическими связующими веществами | - | 5 |
| 3824 40 000 0 | - добавки готовые для цементов, строительных растворов или бетонов | - | 5 |
| 3824 50 | - неогнеупорные строительные растворы и бетоны: | | |
| 3824 50 100 0 | -- бетон, готовый для заливки | - | 5 |
| 3824 50 900 0 | -- прочие | - | 5 |
| 3824 60 | - сорбит, кроме сорбита субпозиции 2905 44: | | |
| | -- в водном растворе: | | |
| 3824 60 110 0 | --- содержащем 2 мас.% или менее D-маннита в пересчете на содержание D-глюцита | - | 5 |
| 3824 60 190 0 | --- прочий | - | 5 |
| | -- прочий: | | |
| 3824 60 910 0 | --- содержащий 2 мас.% или менее D-маннита в пересчете на содержание D-глюцита | - | 5 |
| 3824 60 990 0 | --- прочий | - | 5 |
| | - смеси, содержащие галогенированные производные метана, этана или пропана: | | |
| 3824 71 000 0 | -- содержащие хлорфторуглероды (ХФУ), содержащие или не содержащие гидрохлорфторуглероды (ГХФУ), перфторуглероды (ПФУ) или гидрофторуглероды (ГФУ) | - | 5 |
| 3824 72 000 0 | -- содержащие бромхлордифторметан, бромтрифторметан или дибромтетрафторэтаны | - | 5 |
| 3824 73 000 0 | -- содержащие гидробромфторуглероды (ГБФУ) | - | 5 |
| | | | |

| | | | |
|---------------|---|---|---|
| 3824 74 000 0 | -- содержащие гидрохлорфторуглеводороды (ГХФУ), содержащие или не содержащие перфторуглеводороды (ПФУ) или гидрофторуглеводороды (ГФУ), но не содержащие хлорфторуглеводороды (ХФУ) | - | 5 |
| 3824 75 000 0 | -- содержащие тетрахлорид углерода | - | 5 |
| 3824 76 000 0 | -- содержащие 1,1,1-трихлорэтан (метилхлороформ) | - | 5 |
| 3824 77 000 0 | -- содержащие бромметан (метилбромид) или бромхлорметан | - | 5 |
| 3824 78 | -- содержащие перфторуглеводороды (ПФУ) или гидрофторуглеводороды (ГФУ), но не содержащие хлорфторуглеводороды (ХФУ) или гидрохлорфторуглеводороды (ГХФУ): | | |
| 3824 78 100 0 | --- содержащие только 1,1,1-трифторэтан и пентафторэтан | - | 5 |
| 3824 78 200 0 | --- содержащие только 1,1,1-трифторэтан, пентафторэтан и 1,1,1,2-тетрафторэтан | - | 5 |
| 3824 78 300 0 | --- содержащие только диформетан и пентафторэтан | - | 5 |
| 3824 78 400 0 | --- содержащие только диформетан, пентафторэтан и 1,1,1,2-тетрафторэтан | - | 5 |
| 3824 78 800 0 | --- содержащие ненасыщенные гидрофторуглеводороды | - | 5 |
| 3824 78 900 0 | --- прочие | - | 5 |
| 3824 79 000 0 | -- прочие | - | 5 |
| | - товары, упомянутые в примечании к субпозициям 3 к данной группе: | | |

| | | | |
|---------------|---|---|---|
| 3824 81 000 0 | -- содержащие оксиран (этиленоксид) | - | 5 |
| 3824 82 000 0 | -- содержащие полихлорбифенилы (ПХБ), полихлортерфенилы (ПХТ) или полибромбифенилы (ПББ) | - | 5 |
| 3824 83 000 0 | -- содержащие трис(2,3-дибромпропил)фосфат | - | 5 |
| 3824 84 000 0 | -- содержащие альдрин (ISO), камфехлор (ISO) (токсафен), хлордан (ISO), хлордекон (ISO), ДДТ (ISO) (клофенотан (INN), 1,1,1-трихлор-2,2-бис(p-хлорфенил)этан), диэлдрин (ISO, INN), эндосульфат (ISO), эндрин (ISO), гептахлор (ISO) или мирекс (ISO) | - | 5 |
| 3824 85 000 0 | -- содержащие 1,2,3,4,5,6-гексахлорциклогексан (ГХГ (ISO)), включая линдан (ISO, INN) | - | 5 |
| 3824 86 000 0 | -- содержащие пентахлорбензол (ISO) или гексахлорбензол (ISO) | - | 5 |
| 3824 87 000 0 | -- содержащие перфтороктансульфоновую кислоту, ее соли, перфтороктансульфонамиды или перфтороктансульфонилфторид | - | 5 |
| 3824 88 000 0 | -- содержащие тетра-, пента-, гекса-, гепта- или октабромдифениловые простые эфиры | - | 5 |
| | - прочие: | | |
| 3824 91 000 0 | -- смеси и препараты, состоящие главным образом из (5-этил-2-метил-2-окси-1,3,2-диоксафосфинан-5-ил)метилметилметилфосфоната и бис[(5-этил-2-метил-2-окси-1,3,2-диоксафосфинан-5-ил)метил]метилфосфоната | - | 5 |

| | | | |
|---------------|---|---|-------------------|
| 3824 99 | -- прочие: | | |
| 3824 99 960 4 | -- -- -- -- -- мишень установки магнетронного распыления из оксида индия и оксида олова с внутренней трубкой из титана, используемая для производства солнечных батарей ⁵⁾ | — | 5 ^{95C)} |
| 3824 99 960 5 | -- -- -- -- -- водный раствор смеси олигосахаридов, гидроксида калия и полиэтиленполипропиленгликоля, используемый для производства солнечных батарей ⁵⁾ | — | 5 ^{95C)} |
| 3824 99 960 9 | ----- прочие | — | 5 |
| 3824 99 100 0 | --- сульфонаты нефтяные, за исключением сульфонатов щелочных металлов, аммония или этаноламинов; тиофенированные сульфокислоты масел, полученных из битуминозных пород, и их соли | - | 5 |
| 3824 99 150 0 | --- иониты | - | 5 |
| 3824 99 200 0 | --- газопоглотители для вакуумных приборов | - | 5 |
| 3824 99 250 0 | --- пиролигниты (например, кальция); тартрат кальция неочищенный; цитрат кальция неочищенный | - | 5 |
| 3824 99 300 0 | --- кислоты нафтеновые, их соли, не растворимые в воде, и их сложные эфиры | - | 5 |
| | --- прочие: | | |
| 3824 99 450 0 | ---- составы, препятствующие образованию накипи, и аналогичные продукты | - | 5 |
| 3824 99 500 0 | ---- составы для гальванизации | - | 5 |
| 3824 99 550 0 | ---- смеси сложных моно-, ди- и три-эфиров | | 5 |

| | | | |
|---------------|---|---|---|
| | жирных кислот и глицерина (эмульгаторы для жиров) | - | |
| 3824 99 580 0 | ---- пластыри никотиновые (трансдермальные системы), предназначенные для того, чтобы помочь курильщикам бросить курить | - | 3 |
| | ---- продукты и составы, применяющиеся в фармакологии или хирургии: | | |
| 3824 99 610 0 | ----- промежуточные продукты процесса производства антибиотиков, получаемые из <i>Streptomyces tenebrarius</i> при ферментации, высушенные или невысушенные, для использования в производстве лекарственных средств товарной позиции 3004 | - | 5 |
| 3824 99 620 0 | ----- промежуточные продукты производства солей монензина | - | 5 |
| 3824 99 640 0 | ----- прочие | - | 5 |
| 3824 99 650 0 | ---- вспомогательные продукты для литейных производств (кроме продуктов позиции 3824 10 000 0) | - | 5 |
| 3824 99 700 0 | ---- составы огнезащитные, водозащитные и аналогичные защитные составы, применяемые в строительстве | - | 5 |
| | --- прочие: | | |
| 3824 99 750 0 | ----- пластинка ниобата лития, нелегированная | - | 5 |
| 3824 99 800 0 | ----- смесь аминов, полученная из димерных жирных кислот, с средней молекулярной массой 520 или более, но не более 550 | - | 5 |

| | | | |
|---------------|--|---|-------------------|
| 3824 99 850 0 | ----- 3-(1-этил-1-метилпропил)изоксазол-5-иламин, в виде раствора в толуоле | - | 5 |
| 3824 99 870 0 | ----- смеси, состоящие главным образом из диметилметилфосфоната, оксирана и пентаоксида дифосфора | - | 5 |
| | ----- химические продукты или препараты, состоящие преимущественно из органических соединений, в другом месте не поименованные или не включенные: | | |
| 3824 99 920 | ----- жидкие при температуре 20 YC: | | |
| 3824 99 920 1 | ----- составы антикоррозионные, содержащие амины в качестве активных составляющих | - | 5 |
| | ----- прочие: | | |
| 3824 99 920 2 | ----- для производства авиационных двигателей 5) | - | 0 |
| 3824 99 920 3 | ----- пропитывающая жидкость для производства силовых конденсаторов 5) | - | 0 |
| 3824 99 920 9 | ----- прочие | - | 5 |
| 3824 99 930 | ----- прочие: | | |
| 3824 99 930 1 | ----- для производства авиационных двигателей 5) | - | 0 |
| | ----- прочие:* | | |
| 3824 99 930 2 | ----- манкоцеб для производства химических средств защиты растений ⁵⁾ | - | 5 ^{29C)} |
| 3824 99 930 8 | ----- прочие | - | 5 |
| 3824 99 930 9 | исключена решением Коллегии Евразийской экономической комиссии от 16.10.2018 № 163 (вступает в силу по истечении 30 календарных дней с даты его официального опубликования). | | |
| 3824 99 960 | ----- прочие: | | |
| 3824 99 960 1 | ----- составы антикоррозионные, содержащие амины в | | 5 |

| | | | |
|---------------|--|---|----|
| | качестве активных составляющих | - | |
| 3824 99 960 2 | ----- растворители и разбавители сложные неорганические для лаков и аналогичных продуктов | - | 5 |
| | ----- прочие: | | |
| 3824 99 960 3 | ----- для производства авиационных двигателей 5) | - | 0 |
| 3825 | Остаточные продукты химической или смежных отраслей промышленности, в другом месте не поименованные или не включенные; отходы городского хозяйства; шлам сточных вод; отходы прочие, указанные в примечании 6 к данной группе: | | |
| 3825 10 000 0 | - отходы городского хозяйства | - | 5 |
| 3825 20 000 0 | - шлам сточных вод | - | 5 |
| 3825 30 000 0 | - клинические отходы | - | 10 |
| | - отработанные органические растворители: | | |
| 3825 41 000 0 | -- галогенированные | - | 5 |
| 3825 49 000 0 | -- прочие | - | 5 |
| 3825 50 000 0 | - отработанные растворы для травления металлов, гидравлические жидкости, тормозные жидкости и антифризы | - | 5 |
| | - прочие отходы химической или смежных отраслей промышленности: | | |
| 3825 61 000 0 | -- содержащие преимущественно органические составляющие | - | 5 |
| 3825 69 000 0 | -- прочие | - | 5 |
| 3825 90 | - прочие: | | |
| 3825 90 100 0 | -- оксид железа щелочной для очистки газа | - | 5 |
| 3825 90 900 0 | -- прочие | - | 5 |

| | | | |
|---------------|---|---|---|
| 3826 00 | Биодизель и его смеси, не содержащие или содержащие менее 70 мас. % нефти или нефтепродуктов, полученных из битуминозных пород: | | |
| 3826 00 100 0 | - моноалкиловые сложные эфиры жирных кислот, с содержанием сложных эфиров 96,5 об. % или более (FAME) | - | 5 |
| 3826 00 900 0 | - прочие | - | 5 |

РАЗДЕЛ VII ПЛАСТМАССЫ И ИЗДЕЛИЯ ИЗ НИХ; КАУЧУК, РЕЗИНА И ИЗДЕЛИЯ ИЗ НИХ

Примечания:

1. Товары, представленные в наборах, состоящих из двух или более отдельных компонентов, некоторые или все из которых включаются в данный раздел и предназначены для смешивания с целью получения продукта, включаемого в раздел VI или VII, должны включаться в товарную позицию, соответствующую этому продукту, при условии, что эти компоненты:

(а) с учетом способа их упаковки явно предназначены для использования совместно без переупаковки;

(б) поставляются совместно; и

(в) определяются по их природе или по их соотношениям как дополняющие друг друга.

2. За исключением товаров товарной позиции 3918 или 3919, пластмассы, каучук и изделия из них с напечатанными узорами, рисунками или изображениями, специально на них нанесенными для их основного назначения, включаются в группу 49.

ГРУППА 39 ПЛАСТМАССЫ И ИЗДЕЛИЯ ИЗ НИХ

Примечания:

1. Во всей Номенклатуре термин "пластмассы" означает материалы товарных позиций 3901 - 3914, которые способны при полимеризации или на какой-либо последующей стадии принимать заданную форму под влиянием внешнего воздействия (обычно температуры и давления, а при необходимости и с

использованием растворителя или пластификатора) и сохранять ее после устранения внешнего воздействия, такого как прессование, литье, экструдирование, каландрирование или другого.

Во всей Номенклатуре термин "пластмассы" означает также вулканизованное волокно, однако не применяется к материалам, рассматриваемым как текстильные в разделе XI.

2. В данную группу не включаются:

(а) материалы смазочные товарной позиции 2710 или 3403;

(б) воски товарной позиции 2712 или 3404;

(в) отдельные органические соединения определенного химического состава (группа 29);

(г) гепарин или его соли (товарная позиция 3001);

(д) растворы (кроме коллодиев), состоящие из любых продуктов товарных позиций 3901 - 3913 в летучих органических растворителях, при условии, что масса растворителя превышает 50% от массы раствора (товарная позиция 3208); фольга для тиснения товарной позиции 3212;

(е) органические поверхностно-активные вещества или средства товарной позиции 3402;

(ж) переплавленные смолы или смолы сложноэфирные (товарная позиция 3806);

(з) присадки готовые к нефтепродуктам (включая бензин) или другим жидкостям, используемым в тех же целях, что и нефтепродукты (товарная позиция 3811);

(и) жидкости готовые гидравлические на основе полигликолей, силиконов или других полимеров группы 39 (товарная позиция 3819);

(к) реагенты диагностические или лабораторные на подложке из пластмасс (товарная позиция 3822);

(л) синтетический каучук группы 40 или изделия из него;

(м) шорно-седельные изделия или упряжь (товарная позиция 4201) или сундуки дорожные, чемоданы, сумки или другие изделия товарной позиции 4202 ;

(н) плетеные, корзиночные изделия или прочие изделия группы 46;

(о) настенные покрытия товарной позиции 4814;

(п) товары раздела XI (текстильные материалы и текстильные изделия);

(р) изделия раздела XII (например, обувь, головные уборы, зонты, солнцезащитные зонты, трости, кнуты, хлысты или их детали или части);

(с) бижутерия товарной позиции 7117;

(т) товары раздела XVI (машины и механические или электрические устройства);

(у) части летательных аппаратов или транспортных средств раздела XVII;
(ф) изделия группы 90 (например, оптические элементы, оправы для очков, чертежные инструменты);
(х) изделия группы 91 (например, корпуса часов всех видов);
(ц) изделия группы 92 (например, музыкальные инструменты или их части);
(ч) изделия группы 94 (например, мебель, лампы и осветительное оборудование, световые вывески, сборные строительные конструкции);
(ш) изделия группы 95 (например, игрушки, игры, спортивный инвентарь);
или

(щ) изделия группы 96 (например, щетки, пуговицы, застежки-молнии, расчески, мундштуки или чубуки для трубок или аналогичные изделия, части для термосов или аналогичные изделия, ручки, карандаши с выталкиваемым стержнем и моноопоры, двуноги, треноги и аналогичные изделия).

3. В товарные позиции 3901 - 3911 включаются только следующие продукты химического синтеза:

(а) жидкие синтетические полиолефины, менее 60 об.% которых перегоняется при температуре 300 °C и давлении 1013 мбар в случае применения перегонки при пониженном давлении (товарные позиции 3901 и 3902);

(б) смолы с низкой степенью полимеризации кумароно-инденового типа (товарная позиция 3911);

(в) другие синтетические полимеры, содержащие в среднем, по крайней мере, 5 мономерных звеньев;

(г) силиконы (товарная позиция 3910);

(д) резолы (товарная позиция 3909) и другие форполимеры.

4. Термин "сополимеры" означает все полимеры, в которых ни одно мономерное звено не составляет 95 мас.% или более от общего содержания полимера.

В данной группе, если в контексте не оговорено иное, сополимеры (включая сополиконденсаты, продукты аддитивной сополимеризации, блоксополимеры и привитые сополимеры) и смеси полимеров включаются в ту же товарную позицию, что и полимеры сомономерного звена, преобладающего по массе над любым другим индивидуальным сомономерным звеном. В данном примечании сомономерные звенья, образующие полимеры, попадающие в ту же товарную позицию, должны рассматриваться вместе.

Если не преобладает ни одно сомономерное звено, то сополимеры или полимерные смеси, в зависимости от конкретного случая, должны включаться в товарную позицию, последнюю в порядке возрастания кодов среди рассматриваемых равнозначных товарных позиций.

5. Химически модифицированные полимеры, в которых только боковые цепи главной полимерной цепи изменены химическим воздействием, включаются в товарную позицию, соответствующую немодифицированному полимеру. Это условие не относится к привитым сополимерам.

6. В товарных позициях 3901 - 3914 термин "первичные формы" означает только следующие формы:

- (а) жидкости и пасты, включая дисперсии (эмульсии, суспензии) и растворы;
- (б) блоки неправильной формы, куски, порошки (включая пресс-порошки), гранулы, хлопья и аналогичные насыпные формы.

7. В товарную позицию 3915 не включаются отходы, обрезки и скрап одного термопластичного материала, переработанного в первичные формы (товарные позиции 3901 - 3914).

8. В товарной позиции 3917 термин "трубы, трубки и шланги" означает полые изделия или полуфабрикаты, или готовые изделия, обычно используемые для транспортировки, подачи или распределения газов или жидкостей (например, рифленый садовый шланг, перфорированные трубы). Этот термин также означает оболочки для колбасных изделий и другие трубы, принимающие плоскую форму. Однако, за исключением последних, изделия, имеющие внутреннее поперечное сечение иной формы, чем круг, овал, прямоугольник (в котором длина не более чем в 1,5 раза превышает ширину) или правильный многоугольник, рассматриваются не как трубы, трубки и шланги, а как фасонные профили.

9. В товарной позиции 3918 термин "покрытия для стен или потолков из пластмасс" означает изделия в рулонах шириной не менее 45 см, применяемые для декорирования стен или потолков, состоящие из пластмасс, закрепленных на подложке из любого материала, кроме бумаги; при этом слой пластмассы (на лицевой поверхности) обычно декорирован путем тиснения, рифления, окрашивания, нанесения печатного рисунка или иным способом.

10. В товарных позициях 3920 и 3921 термин "плиты, листы, пленка и полосы или ленты" означает только плиты, листы, пленку и полосы или ленты (кроме включаемых в группу 54), а также блоки правильной геометрической формы с рисунком или без рисунка, или с поверхностью, обработанной другим способом, не нарезанные или нарезанные на прямоугольники (включая квадраты), но без дальнейшей обработки (даже если в результате подобных операций они становятся готовой продукцией).

11. В товарную позицию 3925 включаются только следующие изделия, не являющиеся продукцией, включаемой в предыдущие товарные позиции подгруппы II данной группы:

(а) резервуары, баки (включая септик-баки), бочки и аналогичные емкости объемом более 300 л;

(б) строительные элементы, используемые, например, для полов, стен или перегородок, потолков или крыш;

(в) водостоки и фитинги к ним;

(г) двери, окна и рамы к ним и пороги для дверей;

(д) балконы, балюстрады, заборы, калитки и аналогичные ограждения;

(е) ставни, шторы (включая венецианские жалюзи) и аналогичные изделия и части и приспособления к ним;

(ж) крупногабаритные конструкционные элементы стеллажей для сборки и постоянной установки, например, в магазинах, мастерских, складах;

(з) декоративные архитектурные детали, например, канелюры, купола, голубятни; и

(и) арматура и фурнитура, предназначенные для стационарной установки в/или на дверях, окнах, лестницах, стенах или других частях зданий, например, кнопки, ручки, крюки, скобы, крючки для полотенец, платы для выключателей и другие защитные платы.

Примечания к субпозициям:

1. В любой товарной позиции данной группы полимеры (включая сополимеры) и химически модифицированные полимеры должны классифицироваться в соответствии со следующими положениями:

(а) в случае наличия субпозиции "прочие" на том же уровне:

(1) в субпозиции "полимеры" наличие префикса "поли" (например, полиэтилен и полиамид-6,6) означает, что основное мономерное звено или мономерные звенья названного полимера, взятые вместе, должны составлять 95 мас.% или более от общего содержания полимера;

(2) сополимеры субпозиций 3901 30, 3901 40, 3903 20, 3903 30 и 3904 30 должны включаться в те же субпозиции при условии, что сомономерные звенья вышеназванных сополимеров составляют 95 мас.% или более от общего содержания полимера;

(3) химически модифицированные полимеры должны включаться в субпозицию "прочие" в случае, если химически модифицированные полимеры не включаются в другую, более специфическую, субпозицию;

(4) полимеры, не приведенные выше в пункте 1, 2 или 3, должны включаться в ту субпозицию из числа оставшихся субпозиций того же уровня, которая включает полимеры мономерного звена, преобладающего по массе над всеми другими индивидуальными сомономерными звеньями. С этой целью основные мономерные звенья полимеров, образующие полимеры, попадающие в одну и ту же субпозицию, должны рассматриваться вместе. Сравниваться должны только

те входящие в полимер сомономерные звенья, которые входят в субпозиции одного уровня;

(б) в случае отсутствия субпозиции "прочие" на том же уровне:

(1) полимеры должны включаться в субпозицию, включающую полимеры того мономерного звена, которое преобладает по массе над всеми другими индивидуальными сомономерными звеньями. С этой целью основные мономерные звенья полимеров, попадающие в одну и ту же субпозицию, должны рассматриваться вместе. Сравниваться должны только те входящие в полимер сомономерные звенья, которые входят в субпозиции одного уровня;

(2) химически модифицированные полимеры должны включаться в субпозицию, соответствующую немодифицированному полимеру.

Полимерные смеси должны включаться в ту же субпозицию, что и полимеры тех же мономерных звеньев в тех же пропорциях.

2. В субпозиции 3920 43 термин "пластификаторы" распространяется на вторичные пластификаторы.

Дополнительное примечание:

1. Рукавицы, перчатки или митенки, пропитанные или покрытые пористой пластмассой, когда в них текстильные материалы, тканые или машинного или ручного вязания, войлок или фетр или нетканые материалы представлены просто в целях армирования, относятся к группе 39, даже если они:

- изготовлены из текстильных материалов, тканых или машинного или ручного вязания (кроме относящихся к товарной позиции 5903), войлока или фетра или нетканых материалов, пропитанных или покрытых пористой пластмассой, или

- изготовлены из непропитанных или непокрытых текстильных материалов, тканых или машинного или ручного вязания, войлока или фетра или нетканых материалов и впоследствии пропитаны или покрыты пористой пластмассой.

(Примечание 3 (в) к группе 56 и примечание 2 (а) (5) к группе 59.)

Дополнительные примечания Евразийского экономического союза:

1. В подсубпозицию 3901 40 000 1 включаются сополимеры этилен-альфа-олефиновые с удельным весом менее 0,94 при условии, что они обладают одной или несколькими следующими характеристиками:

- содержат сомономер октен-1;
- имеют удельный вес менее 0,916;
- имеют температуру плавления менее 120 °С.

2. В подсубпозиции 3904 10 000 1:

термин "поливинилхлоридные эмульсионные смолы" означает полученные при эмульсионной полимеризации поливинилхлоридные смолы, размер первичных частиц которых составляет 0,1 – 3 мкм;

термин "поливинилхлоридные микросуспензионные смолы" означает полученные при микросуспензионной полимеризации поливинилхлоридные смолы, размер первичных частиц которых составляет 0,1 – 3 мкм;

термин "поливинилхлоридэкстендер смолы" означает полученные при суспензионной полимеризации поливинилхлоридные смолы, размер частиц которых составляет 20 – 50 мкм.

Сноска. Дополнительное примечание - в редакции решения Совета Евразийской экономической комиссии от 11.09.2020 № 84 (вступает в силу по истечении 10 календарных дней с даты его официального опубликования).

| Код ТН ВЭД | Наименование позиции | Доп. ед. изм. | Ставка ввозной таможенной пошлины (в процентах от таможенной стоимости либо в евро, либо в долларах США) |
|---------------------------|--|---------------|--|
| I. ПЕРВИЧНЫЕ ФОРМЫ | | | |
| 3901 | Полимеры этилена в первичных формах: | | |
| 3901 10 | - полиэтилен с удельным весом менее 0,94: | | |
| 3901 10 100 0 | -- полиэтилен линейный | - | 0 |
| 3901 10 900 0 | -- прочий | - | 6,5 |
| 3901 20 | - полиэтилен с удельным весом 0,94 или более: | | |
| 3901 20 100 0 | -- полиэтилен в одной из форм, упомянутых в примечании 6 (б) к данной группе, с удельным весом 0,958 или более при температуре 23 °С, содержащий: - 50 мг/кг или менее алюминия, - 2 мг/кг или менее кальция, - 2 мг/кг или менее хрома, - 2 мг/кг или менее железа, - 2 мг/кг или менее никеля, - 2 мг/кг или менее титана, и - 8 мг/кг или менее ванадия, для | - | 6,5 |

| | | | |
|---------------|--|---|---------------------|
| | производства сульfoxлорированного полиэтилена | | |
| 3901 20 900 | -- прочий: | | |
| 3901 20 900 1 | --- полиэтилен для нанесения заводского трехслойного антикоррозионного покрытия на трубы большого диаметра 5) | - | 6,5 ^{12C)} |
| 3901 20 900 9 | --- прочий | - | 6,5 |
| 3901 30 000 0 | - сополимеры этилена с винилацетатом | - | 6,5 |
| 3901 40 000 | – сополимеры этилен-альфа-олефиновы е с удельным весом менее 0,94: | | |
| 3901 40 000 1 | – – сополимеры, указанные в дополнительном примечании Евразийского экономического союза 1 к данной группе | – | 0 |
| 3901 40 000 9 | – – прочие | – | 0 ^{75C)} |
| 3901 90 | - прочие: | | |
| 3901 90 300 0 | -- иономерный полимер, состоящий из соли тройного сополимера этилена с изобутилакрилатом и метакриловой кислотой; А-В-А блок-сополимер полистирола, этиленбутиленового сополимера и полистирола, содержащий 35 мас.% или менее стирола, в одной из форм, упомянутых в примечании 6 (б) к данной группе | - | 6,5 |
| 3901 90 800 0 | -- прочие | - | 0 |
| 3902 | Полимеры пропилена или прочих олефинов в первичных формах: | | |
| 3902 10 000 0 | - полипропилен | - | 6,5 |
| 3902 20 000 0 | - полиизобутилен | - | 6,5 |
| 3902 30 000 0 | - сополимеры пропилена | - | 6,5 |

| | | | |
|---------------|--|---|-----|
| 3902 90 | - прочие: | | |
| 3902 90 100 0 | -- А-В-А блок-сополимер полистирола, этиленбутиленового сополимера и полистирола, содержащий 35 мас.% или менее стирола, в одной из форм, упомянутых в примечании 6 (б) к данной группе | - | 6,5 |
| 3902 90 200 0 | -- полибут-1-ен, сополимер бут-1-ена и этилена, содержащий 10 мас.% или менее этилена, или смесь полибут-1-ена с полиэтиленом и/или полипропиленом, содержащая 10 мас.% или менее полиэтилена и/или 25 мас.% или менее полипропилена, в одной из форм, упомянутых в примечании 6 (б) к данной группе | - | 6,5 |
| 3902 90 900 0 | -- прочие | - | 6,5 |
| 3903 | Полимеры стирола в первичных формах: | | |
| | - полистирол: | | |
| 3903 11 000 0 | -- вспенивающийся | - | 0 |
| 3903 19 000 | -- прочий: | | |
| 3903 19 000 1 | --- фреоностойкий | - | 0 |
| 3903 19 000 9 | --- прочий | - | 0 |
| 3903 20 000 0 | - сополимеры стиролакрилонитрильные (SAN) | - | 6,5 |
| 3903 30 000 0 | - сополимеры акрилонитрилбутадиенстирольные (ABS) | - | 6,5 |
| 3903 90 | - прочие: | | |
| 3903 90 100 0 | -- сополимер только стирола и аллилового спирта, с ацетильным числом 175 или более | - | 6,5 |
| 3903 90 200 0 | -- полистирол бромированный, содержащий 58 мас.% или более, но не более 71 мас.% брома, в одной из форм, упомянутых в | | 6,5 |

| | | | |
|---------------|---|---|---------------------|
| | примечании 6 (б) к данной группе | - | |
| 3903 90 900 0 | -- прочие | - | 6,5 |
| 3904 | Полимеры винилхлорида или прочих галогенированных олефинов, в первичных формах: | | |
| 3904 10 000 | - поливинилхлорид, не смешанный с другими компонентами: | | |
| 3904 10 000 1 | -- пастообразующие поливинилхлоридные эмульсионные, микросуспензионные и поливинилхлоридэкстендер смолы с массой сульфатной золы не более 0,25% | - | 0 |
| 3904 10 000 9 | -- прочий | - | 6,5 |
| | - поливинилхлорид прочий: | | |
| 3904 21 000 0 | - - непластифицированный | - | 6,5 |
| 3904 22 000 | -- пластифицированный: | | 6,5 |
| 3904 22 000 1 | - - - для производства обоев ⁵⁾ | - | 6,5 ^{46C)} |
| 3904 22 000 9 | - - - прочий | - | 6,5 |
| 3904 30 000 0 | - сополимеры винилхлорида и винилацетата | - | 6,5 |
| 3904 40 000 0 | - сополимеры винилхлорида прочие | - | 6,5 |
| 3904 50 | - полимеры винилиденхлорида: | | |
| 3904 50 100 0 | -- сополимер винилиденхлорида и акрилонитрила, в виде вспенивающихся гранул диаметром 4 мкм или более, но не более 20 мкм | - | 6,5 |
| 3904 50 900 0 | -- прочие | - | 6,5 |
| | - фторполимеры: | | |
| 3904 61 000 0 | -- политетрафторэтилен | - | 6,5 |
| 3904 69 | -- прочие: | | |
| 3904 69 100 0 | --- поливинилфторид в одной из форм, | | 6,5 |

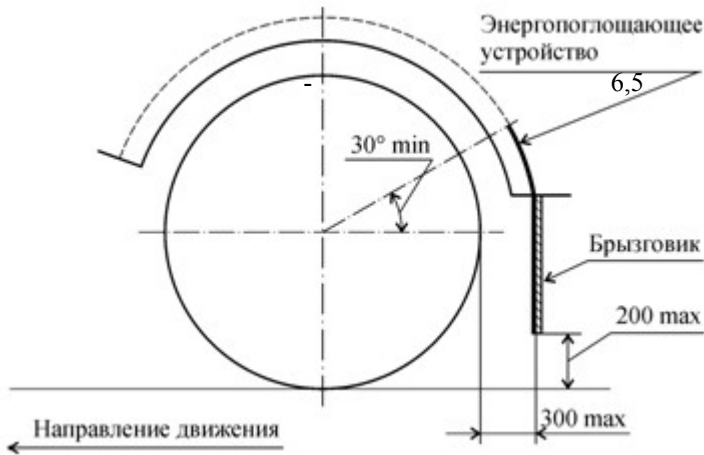
| | | | |
|---------------|--|---|-----|
| | упомянутых в примечании 6 (б) к данной группе | - | |
| 3904 69 200 0 | --- фторэластомер FKM | - | 6,5 |
| 3904 69 800 0 | --- прочие | - | 6,5 |
| 3904 90 000 0 | - прочие | - | 6,5 |
| 3905 | Полимеры винилацетата или прочих сложных виниловых эфиров, в первичных формах; прочие винильные полимеры в первичных формах: | | |
| | - поливинилацетат: | | |
| 3905 12 000 0 | -- в виде водных дисперсий | - | 6,5 |
| 3905 19 000 0 | -- прочий | - | 6,5 |
| | - сополимеры винилацетата: | | |
| 3905 21 000 0 | -- в виде водных дисперсий | - | 6,5 |
| 3905 29 000 0 | -- прочие | - | 6,5 |
| 3905 30 000 0 | - спирт поливиниловый, содержащий или не содержащий негидролизованые ацетатные группы | - | 6,5 |
| | - прочие: | | |
| 3905 91 000 0 | -- сополимеры | - | 6,5 |
| 3905 99 | -- прочие: | | |
| 3905 99 100 0 | --- поливинилформаль в одной из форм, упомянутых в примечании 6 (б) к данной группе, с молекулярной массой 10 000 или более, но не более 40 000 и содержащий: 9,5 мас.% или более, но не более 13 мас.% ацетильных групп, в пересчете на винилацетат, и 5 мас.% или более, но не более 6,5 мас.% гидроксильных групп, в пересчете на виниловый спирт | - | 6,5 |
| 3905 99 90 | --- прочие: | | |
| 3905 99 901 0 | - - - - поливинилпирролидон | - | 5 |
| | | | |

| | | | |
|---------------|---|---|------------------------------------|
| 3905 99 909 0 | ---- прочие | - | 6,5 |
| 3906 | Акриловые полимеры в первичных формах: | | |
| 3906 10 000 0 | - полиметилметакрилат | - | 4,6, но не менее 0,13 евро за 1 кг |
| 3906 90 | - прочие: | | |
| 3906 90 100 0 | -- поли[N-(3-гидроксиимино-1,1-диметилбутил)акриламид] | - | 6,5 |
| 3906 90 200 0 | -- сополимер 2-диизопропиламиноэтилметакрилата и децилметакрилата, в виде раствора в N,N-диметилацетамиде, содержащего 55 мас.% или более сополимера | - | 6,5 |
| 3906 90 300 0 | -- сополимер акриловой кислоты и 2-этилгексилакрилата, содержащий 10 мас.% или более, но не более 11 мас.% 2-этилгексилакрилата | - | 6,5 |
| 3906 90 400 0 | -- сополимер акрилонитрила и метилакрилата, модифицированный полибутадиенакрилонитрилом (NBR) | - | 6,5 |
| 3906 90 500 0 | -- продукт полимеризации акриловой кислоты с алкилметакрилатом и небольшими количествами прочих мономеров, для использования в качестве загустителя в производстве пастообразных печатных красок для текстиля | - | 6,5 |
| 3906 90 600 0 | -- тройной сополимер метилакрилата, этилена и мономера, содержащего неконцевую карбоксильную группу как группу-заместитель, содержащий 50 мас.% или более метилакрилата, смешанный или не | | 6,5 |

| | | | |
|---------------|--|---|---------------------|
| | смешанный с кремнеземом | - | |
| 3906 90 900 | -- прочие: | | |
| 3906 90 900 1 | --- в органическом растворителе | - | 0 |
| | --- прочие: | | |
| 3906 90 900 2 | ---- для производства оптического волокна ⁵⁾ | - | 6,5 |
| 3906 90 900 3 | ---- суперабсорбенты для производства подгузников ⁵⁾ | - | 6,5 ^{91C)} |
| 3906 90 900 4 | ----- для производства обоев ⁵⁾ | - | 6,5 |
| 3906 90 900 7 | ----- прочие | - | 6,5 |
| 3907 | Полиацетали, полиэфиры простые прочие и смолы эпоксидные в первичных формах; поликарбонаты, смолы алкидные, сложные полиаллильные эфиры и прочие сложные полиэфиры в первичных формах: | | |
| 3907 10 000 0 | - полиацетали | - | 4 |
| 3907 20 | - полиэфиры простые прочие: | | |
| | -- простые полиэфиры спиртов: | | |
| 3907 20 110 0 | --- полиэтиленгликоли | - | 4 |
| 3907 20 200 | --- прочие: | | |
| 3907 20 200 1 | ---- с гидроксильным числом не более 100 | - | 0 |
| 3907 20 200 9 | ---- прочие | - | 4 |
| | -- прочие: | | |
| 3907 20 910 0 | --- сополимер 1-хлор-2,3-эпоксипропана и оксида этилена | - | 4 |
| 3907 20 990 0 | --- прочие | - | 4 |
| 3907 30 000 | — смолы эпоксидные: | | |
| 3907 30 000 1 | — — для производства волокон оптических ⁵⁾ | — | 4 ^{71C)} |
| 3907 30 000 9 | — — прочие | — | 4 |
| 3907 40 000 | - поликарбонаты: | | |
| | -- с показателем текучести расплава не менее 9,0 г/10 мин, но не более 15 г/10 мин при температуре 250 °C и | | |

| | | | |
|---------------|--|---|-----|
| 3907 40 000 1 | нагрузке 1,2 кг или не менее 55 г/10 мин, но не более 70 г/10 мин при температуре 300 °С и нагрузке 1,2 кг | - | 4 |
| 3907 40 000 9 | -- прочие | - | 4 |
| 3907 50 000 0 | - смолы алкидные | - | 4 |
| | - полиэтилентерефталат: | | |
| 3907 61 000 0 | -- с числом вязкости 78 мл/г или выше | - | 4 |
| 3907 69 000 0 | -- прочий | - | 4 |
| 3907 70 000 0 | - полилактид | - | 4 |
| | - полиэфиры сложные прочие: | | |
| 3907 91 | -- ненасыщенные: | | |
| 3907 91 100 0 | --- жидкие | - | 5 |
| 3907 91 900 0 | --- прочие | - | 4 |
| 3907 99 | -- прочие: | | |
| 3907 99 100 0 | --- полиэтиленнафталин-2,6-дикарбоксилат | - | 4 |
| 3907 99 900 0 | --- прочие | - | 4 |
| 3908 | Полиамиды в первичных формах: | | |
| 3908 10 000 0 | - полиамид-6, -11, -12, -6,6, -6,9, -6,10 или -6,12 | - | 6,5 |
| 3908 90 000 0 | - прочие | - | 6,5 |
| 3909 | Амино-альдегидные смолы, феноло-альдегидные смолы и полиуретаны в первичных формах: | | |
| 3909 10 000 0 | - смолы карбамидные и тиокарбамидные | - | 6,5 |
| 3909 20 000 0 | - смолы меламиновые | - | 6,5 |
| | - аминок-альдегидные смолы прочие: | | |
| 3909 31 000 0 | - - полиметиленифенилизотианат (сырой МДИ, полимерный МДИ) | - | 0 |
| 3909 39 000 0 | -- прочие | - | 6,5 |
| 3909 40 000 0 | - феноло-альдегидные смолы | - | 6,5 |
| 3909 50 | - полиуретаны: | | |
| 3909 50 100 0 | -- полиуретан, сополимер 2,2'-(трет-бутилимино)диэтанола и 4,4'-метиленидициклогексилдиизоцианата, в виде | | 6,5 |

| | | | |
|---------------|---|---|---------------------|
| | раствора в N, N-диметилацетамиде с содержанием полимера 50 мас.% или более | - | |
| 3909 50 900 | -- прочие: | | |
| 3909 50 900 1 | -- -- для производства волокон оптических ⁵⁾ | - | 6,5 ^{71C)} |
| 3909 50 900 2 | -- -- -- для кожевенно-обувной промышленности ⁵⁾ | - | 6,5 ^{78C)} |
| 3909 50 900 8 | -- -- -- прочие | - | 6,5 |
| 3910 00 000 | Силиконы в первичных формах: | | |
| 3910 00 000 1 | - для промышленной сборки моторных транспортных средств товарных позиций 8701 - 8705, их узлов и агрегатов ⁵⁾ | - | 0 ^{26C)} |
| | - прочие: | | |
| 3910 00 000 2 | -- силиконовые смолы | - | 0 |
| 3910 00 000 8 | -- прочие | - | 6,5 |
| 3911 | Смолы нефтяные, смолы кумароно-инденовые, политерпены, полисульфиды, полисульфоны и продукты прочие, указанные в примечании 3 к данной группе, в первичных формах, в другом месте не поименованные или не включенные: | | |
| 3911 10 000 0 | - смолы нефтяные, кумароновые, инденовые или кумароно-инденовые и политерпены | - | 6,5 |
| 3911 90 | - прочие: | | |
| | -- продукты конденсации или продукты полимеризации с перегруппировкой, химически модифицированные или немодифицированные: | | |
| | --- полиокси-1,4-фениленсульфонил-1,4-фениленокси-1,4-фениленизопропилидин- | | |

| | | | |
|---------------|---|---|-----|
| 3911 90 110 0 | 1,4-фенилен в одной из форм, упомянутых в примечании 6 (б) к данной группе | - | 6,5 |
| 3911 90 130 0 | --- полиито-1,4-фенилен | - | 6,5 |
| 3911 90 190 0 | --- прочие | - | 6,5 |
| | -- прочие: | | |
| 3911 90 920 0 | <p>--- сополимер п-крезола и дивинилбензола, в виде раствора в N, N-диметилацетамиде с содержанием полимера 50 мас.% или более; гидрированные сополимеры винилтолуола и</p>  | | |
| | -метилстерина | | |
| 3911 90 990 0 | --- прочие | - | 6,5 |
| 3912 | Целлюлоза и ее химические производные, в первичных формах, в другом месте не поименованные или не включенные: | | |
| | - ацетаты целлюлозы: | | |
| 3912 11 000 | - - непластифицированные: | | |
| 3912 11 000 1 | --- для производства сигаретных фильтров | - | 5 |
| 3912 11 000 9 | --- прочие | - | 5 |
| 3912 12 000 0 | -- пластифицированные | - | 5 |
| 3912 20 | - нитраты целлюлозы (включая коллодии): | | |
| | - - непластифицированные: | | |
| 3912 20 110 0 | --- коллодии и целлоидин | - | 5 |
| 3912 20 190 0 | --- прочие | - | 5 |

| | | | |
|--|--|---|-----|
| 3912 20 900 0 | -- пластифицированные | - | 5 |
| | - эфиры целлюлозы простые: | | |
| 3912 31 000 0 | - - карбоксиметилцеллюлоза и ее соли | - | 5 |
| 3912 39 | -- прочие: | | |
| 3912 39 200 0 | - - - гидроксипропилцеллюлоза | - | 5 |
| 3912 39 850 0 | --- прочие | - | 5 |
| 3912 90 | - прочие: | | |
| 3912 90 100 0 | -- эфиры целлюлозы сложные | - | 5 |
| 3912 90 900 0 | -- прочие | - | 5 |
| 3913 | Полимеры природные (например, альгиновая кислота) и полимеры природные модифицированные (например, отвержденные протеины, химические производные натурального каучука), в первичных формах, в другом месте не поименованные или не включенные: | | |
| 3913 10 000 0 | - кислота альгиновая, ее соли и сложные эфиры | - | 5 |
| 3913 90 000 0 | - прочие | - | 5 |
| 3914 00 000 0 | Смолы ионообменные, полученные на основе полимеров товарных позиций 3901 - 3913, в первичных формах | - | 6,5 |
| II. ОТХОДЫ, ОБРЕЗКИ И СКРАП; ПОЛУФАБРИКАТЫ; ИЗДЕЛИЯ | | | |
| 3915 | Отходы, обрезки и скрап, из пластмасс: | | |
| 3915 10 000 0 | - полимеров этилена | - | 5 |
| 3915 20 000 0 | - полимеров стирола | - | 5 |
| 3915 30 000 0 | - полимеров винилхлорида | - | 5 |
| 3915 90 | - прочих пластмасс: | | |
| 3915 90 110 0 | -- полимеров пропилена | - | 5 |
| 3915 90 800 0 | -- прочие | - | 5 |
| | Мононить с размером поперечного сечения более 1 мм, прутки, | | |

| | | | |
|---------------|--|---|-----|
| 3916 | стержни и профили фасонные, с обработанной или необработанной поверхностью, но не подвергшиеся иной обработке, из пластмасс: | | |
| 3916 10 000 0 | - из полимеров этилена | - | 6,5 |
| 3916 20 000 0 | - из полимеров винилхлорида | - | 6,5 |
| 3916 90 | - из прочих пластмасс: | | |
| 3916 90 100 0 | -- из продуктов конденсации или продуктов полимеризации с перегруппировкой, химически модифицированных или немодифицированных | - | 6,5 |
| 3916 90 500 0 | -- из продуктов полиприсоединения | - | 6,5 |
| 3916 90 900 0 | -- прочие | - | 6,5 |
| 3917 | Трубы, трубки, шланги и их фитинги (например, соединения, колена, фланцы), из пластмасс: | | |
| 3917 10 | - оболочки искусственные (для колбасных изделий) из отвержденных протеинов или целлюлозных материалов: | | |
| 3917 10 100 0 | -- из отвержденных протеинов | - | 6,5 |
| 3917 10 900 0 | -- из целлюлозных материалов | - | 6,5 |
| | - трубы, трубки и шланги, жесткие: | | |
| 3917 21 | -- из полимеров этилена: | | |
| 3917 21 100 0 | --- бесшовные и нарезанные на отрезки, длина которых превышает максимальный размер поперечного сечения, с обработанной или необработанной поверхностью, но не подвергшиеся какой-либо иной обработке | - | 6,5 |
| 3917 21 900 | --- прочие: | | |

| | | | |
|---------------|---|---|-------------------|
| 3917 21 900 1 | ---- с установленными фитингами, предназначенные для гражданских воздушных судов ⁵⁾ | - | 5 |
| 3917 21 900 9 | ---- прочие | - | 6,5 |
| 3917 22 | -- из полимеров пропилена: | | |
| 3917 22 100 0 | --- бесшовные и нарезанные на отрезки, длина которых превышает максимальный размер поперечного сечения, с обработанной или необработанной поверхностью, но не подвергшиеся какой-либо иной обработке | - | 6,5 |
| 3917 22 900 | --- прочие: | | |
| 3917 22 900 1 | ---- с установленными фитингами, предназначенные для гражданских воздушных судов ⁵⁾ | - | 5 |
| 3917 22 900 9 | ---- прочие | - | 6,5 |
| 3917 23 | -- из полимеров винилхлорида: | | |
| 3917 23 100 | --- бесшовные и нарезанные на отрезки, длина которых превышает максимальный размер поперечного сечения, с обработанной или необработанной поверхностью, но не подвергшиеся какой-либо иной обработке: | | |
| 3917 23 100 1 | ---- для промышленной сборки моторных транспортных средств товарных позиций 8701 - 8705, их узлов и агрегатов ⁵⁾ | - | 0 ^{26C)} |
| 3917 23 100 9 | ---- прочие | - | 6,5 |
| 3917 23 900 | --- прочие: | | |
| 3917 23 900 1 | ---- с установленными фитингами, | | 5 |

| | | | |
|---------------|--|---|-------------------|
| | предназначенные для гражданских воздушных судов ⁵⁾ | - | |
| 3917 23 900 9 | ---- прочие | - | 6,5 |
| 3917 29 000 | -- из прочих пластмасс: | | |
| 3917 29 000 1 | --- для гражданских воздушных судов ⁵⁾ | - | 0 |
| 3917 29 000 9 | --- прочие | - | 6,5 |
| | - трубы, трубки и шланги , прочие: | | |
| 3917 31 000 | -- трубы, трубки и шланги, гибкие, выдерживающие давление не менее 27,6 МПа: | | |
| 3917 31 000 1 | --- для промышленной сборки моторных транспортных средств товарных позиций 8701 - 8705, их узлов и агрегатов ⁵⁾ | - | 0 ^{26C)} |
| 3917 31 000 2 | --- с установленными фитингами, предназначенные для гражданских воздушных судов ⁵⁾ | - | 5 |
| 3917 31 000 8 | --- прочие | - | 6,5 |
| 3917 32 000 | -- прочие, не армированные или не комбинированные с другими материалами, без фитингов: | | |
| 3917 32 000 1 | --- бесшовные и нарезанные на отрезки, длина которых превышает максимальный размер поперечного сечения, с обработанной или необработанной поверхностью, но не подвергшиеся какой-либо иной обработке | - | 6,5 |
| | --- прочие: | | |
| 3917 32 000 2 | ---- для промышленной сборки моторных транспортных средств товарных позиций 8701 - 8705, их узлов и агрегатов ⁵⁾ | - | 0 ^{26C)} |
| | | | |

| | | | |
|---------------|---|---|-----|
| 3917 32 000 9 | ---- прочие | - | 6,5 |
| 3917 33 000 | -- прочие, не армированные или не комбинированные с другими материалами, с фитингами: | | |
| 3917 33 000 1 | --- с установленными фитингами, предназначенные для гражданских воздушных судов ⁵⁾ | - | 5 |
| 3917 33 000 9 | --- прочие | - | 6,5 |
| 3917 39 000 | -- прочие: | | |
| 3917 39 000 1 | --- бесшовные и нарезанные на отрезки, длина которых превышает максимальный размер поперечного сечения, с обработанной или необработанной поверхностью, но не подвергшиеся какой-либо обработке | - | 6,5 |
| | --- прочие: | | |
| 3917 39 000 2 | ---- для производства авиационных двигателей ⁵⁾ | - | 0 |
| | ---- прочие: | | |
| 3917 39 000 3 | ----- с установленными фитингами, предназначенные для гражданских воздушных судов ⁵⁾ | - | 5 |
| 3917 39 000 8 | ----- прочие | - | 6,5 |
| 3917 40 000 | - фитинги: | | |
| 3917 40 000 1 | -- для гражданских воздушных судов ⁵⁾ | - | 5 |
| 3917 40 000 9 | -- прочие | - | 6,5 |
| 3918 | Покрытия для пола из пластмасс, самоклеящиеся или несамоклеящиеся, в рулонах или пластинах; покрытия для стен или потолков из пластмасс, указанные в примечании 9 к данной группе: | | |
| 3918 10 | - из полимеров винилхлорида: | | |

| | | | |
|---------------|---|----------------|-------------------------------------|
| 3918 10 100 0 | -- состоящие из основы, пропитанной или покрытой поливинилхлоридом | м ² | 6,5, но не менее 0,096 евро за 1 кг |
| 3918 10 900 0 | -- прочие | м ² | 6,5, но не менее 0,096 евро за 1 кг |
| 3918 90 000 0 | - из прочих пластмасс | м ² | 0,096 евро за 1 кг |
| 3919 | Плиты, листы, пленка, лента, полоса и прочие плоские формы, из пластмасс, самоклеящиеся, в рулонах или не в рулонах: | | |
| 3919 10 | - в рулонах шириной не более 20 см: | | |
| | -- полосы или ленты с покрытием из невулканизированного натурального или синтетического каучука: | | |
| 3919 10 120 0 | --- из поливинилхлорида или полиэтилена | - | 6,5 |
| 3919 10 150 0 | --- из полипропилена | - | 6,5 |
| 3919 10 190 0 | --- прочие | - | 6,5 |
| 3919 10 800 0 | -- прочие | - | 6,5 |
| 3919 90 000 0 | - прочие | - | 6,5 |
| 3920 | Плиты, листы, пленка и полосы или ленты, прочие, из пластмасс, непористые и неармированные, неслоистые, без подложки и не соединенные аналогичным способом с другими материалами: | | |
| 3920 10 | - из полимеров этилена: | | |
| | -- толщиной не более 0,125 мм: | | |
| | --- из полиэтилена с удельным весом: | | |
| | ---- менее 0,94: | | |
| 3920 10 230 0 | ----- пленка полиэтиленовая толщиной 20 мкм или более, но не более 40 мкм, для получения пленки фоторезиста, используемой в | | 6,5 |

| | | | |
|---------------|--|---|---------------------|
| | производстве полупроводниковых или печатных схем | - | |
| 3920 10 240 0 | ----- растягивающаяся пленка | - | 6,5 |
| 3920 10 250 0 | ----- прочие | - | 6,5 |
| 3920 10 280 0 | ---- 0,94 или более | - | 6,5 |
| 3920 10 400 | --- прочие: | | |
| 3920 10 400 1 | --- пленка для фиксации электродов фотоэлектрических элементов, состоящая из с л о я полиэтилентерефталата толщиной не менее 10,8 мкм, но не более 13,2 мкм и слоя из полимеров этилена толщиной не менее 59,2 мкм, но не более 72,8 мкм, в рулонах шириной не менее 144,6 мм, но не более 145,4 мм, используемая для производства солнечных батарей ⁵⁾ | - | 6,5 ^{96C)} |
| 3920 10 400 9 | ---- прочие | - | 6,5 |
| | -- толщиной более 0,125 мм: | | |
| 3920 10 810 0 | --- синтетическая бумажная масса в виде влажных листов, полученная из несвязанных тонко разветвленных фибрилл полиэтилена, смешанная или несмешанная с волокнами целлюлозы в количестве не более 15%, содержащая растворенный в воде поливиниловый спирт в качестве увлажняющего агента | - | 6,5 |
| 3920 10 890 | --- прочие: | | |
| | --- пленка изоляционная, состоящая и з с л о я полиэтилентерефталата толщиной 50 мкм с двухсторонним покрытием из полимеров | | |

| | | | |
|---------------|--|---|---------------------|
| 3920 10 890 1 | этилена толщиной 100 мкм каждый, в рулонах шириной не менее 100 мм, но не более 1150 мм, используемая для производства солнечных батарей ⁵⁾ | — | 6,5 ^{98С)} |
| 3920 10 890 2 | — — — — пленка из полимеров этилена толщиной 450 мкм в рулонах шириной не менее 650 мм, но не более 1100 мм, используемая для производства солнечных батарей ⁵⁾ | — | 6,5 ^{98С)} |
| 3920 10 890 9 | — — — — прочие | — | 6,5 |
| 3920 20 | - из полимеров пропилена: | | |
| | -- толщиной не более 0,10 мм: | | |
| 3920 20 210 | --- биаксиально ориентированные: | | |
| 3920 20 210 1 | ---- пленка для производства конденсаторов электрических ⁵⁾ | - | 0 |
| 3920 20 210 9 | ---- прочие | - | 6,5 |
| 3920 20 290 0 | --- прочие | - | 6,5 |
| 3920 20 800 0 | -- толщиной более 0,10 мм | - | 6,5 |
| 3920 30 000 | - из полимеров стирола: | | |
| 3920 30 000 1 | -- листы для декоративной облицовки поверхностей методом прессования при производстве мебели ⁵⁾ | - | 6,5 |
| 3920 30 000 9 | -- прочие | - | 6,5 |
| | - из полимеров винилхлорида: | | |
| 3920 43 | -- содержащие не менее 6 мас.% пластификаторов: | | |
| 3920 43 100 | --- толщиной не более 1 мм: | | |
| 3920 43 100 1 | ---- пленка в рулонах для декоративной облицовки поверхностей методом прессования при производстве мебели ⁵⁾ | - | 6,5 |

| | | | |
|---------------|---|---|-----|
| 3920 43 100 9 | ---- прочие | - | 6,5 |
| 3920 43 900 0 | --- толщиной более 1 мм | - | 6,5 |
| 3920 49 | -- прочие: | | |
| 3920 49 100 | --- толщиной не более 1 мм: | | |
| 3920 49 100 1 | ---- жесткие непластифицированные | - | 8,2 |
| 3920 49 100 9 | ---- гибкие | - | 6,5 |
| 3920 49 900 0 | --- толщиной более 1 мм | - | 6,5 |
| | - из акриловых полимеров: | | |
| 3920 51 000 0 | - - и з полиметилметакрилата | - | 6,5 |
| 3920 59 | -- прочие: | | |
| 3920 59 100 0 | --- пленка толщиной не более 150 мкм из сополимера сложных эфиров акриловой и метакриловой кислот | - | 6,5 |
| 3920 59 900 0 | --- прочие | - | 6,5 |
| | - из поликарбонатов, алкидных смол, полиаллильных сложных эфиров или полиэфиров сложных прочих: | | |
| 3920 61 000 0 | -- из поликарбонатов | - | 6,5 |
| 3920 62 | - - и з полиэтилентерефталата: | | |
| | --- толщиной не более 0,35 мм: | | |
| 3920 62 120 0 | ---- пленка из полиэтилентерефталата толщиной 72 мкм или более, но не более 79 мкм, для производства гибких магнитных дисков; пленка из полиэтилентерефталата толщиной 100 мкм или более, но не более 150 мкм, для производства фотополимерных печатных пластин | - | 6,5 |
| 3920 62 190 | ---- прочие: | | |
| | ----- пленка: | | |
| 3920 62 190 2 | ----- в рулонах для декоративной облицовки поверхностей методом прессования при производстве мебели ⁵⁾ | - | 6,5 |

| | | | |
|---------------|---|---|---------------------|
| 3920 62 190 4 | — — — — — пленка, состоящая из слоя полиэтилентерефталата, содержащего карбодиимид и оксид титана, толщиной 60 мкм, слоя полиэтилентерефталата толщиной 130 мкм, слоя из полимеров этилена толщиной 120 мкм и напыленного слоя алюминия толщиной 20 мкм, в рулонах шириной 1016 мм, используемая для производства солнечных батарей ⁵⁾ | — | 6,5 ^{96C)} |
| 3920 62 190 5 | ----- прочая | — | 6,5 |
| 3920 62 190 9 | ----- прочие | - | 6,5 |
| 3920 62 900 | --- толщиной более 0,35 мм: | | |
| 3920 62 900 1 | ---- пленка в рулонах для декоративной облицовки поверхностей методом прессования при производстве мебели ⁵⁾ | - | 6,5 |
| 3920 62 900 9 | ---- прочие | - | 6,5 |
| 3920 63 000 0 | -- из ненасыщенных полиэфиров сложных | - | 6,5 |
| 3920 69 000 0 | -- из полиэфиров сложных прочих | - | 6,5 |
| | - из целлюлозы или ее химических производных: | | |
| 3920 71 000 0 | -- из регенерированной целлюлозы | - | 6,5 |
| 3920 73 | -- из ацетата целлюлозы: | | |
| 3920 73 100 0 | --- пленка в рулонах или в виде полос или лент для кинематографии или фотосъемки | - | 6,5 |
| 3920 73 800 0 | --- прочие | - | 6,5 |
| 3920 79 | -- из прочих производных целлюлозы: | | |
| 3920 79 100 0 | --- из вулканизированного волокна | - | 6,5 |
| 3920 79 900 0 | --- прочие | - | 6,5 |
| | - из прочих пластмасс: | | |
| 3920 91 000 0 | -- из поливинилбутираля | - | 6,5 |
| | | | |

| | | | |
|---------------|---|---|-----|
| 3920 92 000 0 | -- из полиамидов | - | 6,5 |
| 3920 93 000 0 | -- из аминок-альдегидных смол | - | 6,5 |
| 3920 94 000 0 | -- из феноло-альдегидных смол | - | 6,5 |
| 3920 99 | -- из прочих пластмасс: | | |
| | --- из продуктов конденсации или продуктов полимеризации с перегруппировкой, химически модифицированных или немодифицированных: | | |
| 3920 99 210 0 | ---- полиимидный лист и полоса или лента, непокрытые или покрытые только пластмассой | - | 6,5 |
| 3920 99 280 0 | ---- прочие | - | 6,5 |
| | --- из продуктов полиприсоединения: | | |
| 3920 99 520 0 | ---- лист из поливинилфторида; пленка из поливинилового спирта биаксиально ориентированная, содержащая 97 мас.% или более поливинилового спирта, без покрытия, толщиной не более 1 мм | - | 6,5 |
| 3920 99 530 0 | ---- мембраны ионообменные из фторированных пластмасс, для использования в хлорщелочных электролизерах | - | 6,5 |
| 3920 99 590 0 | ---- прочие | - | 6,5 |
| 3920 99 900 0 | --- прочие | - | 6,5 |
| 3921 | Плиты, листы, пленка и полосы или ленты из пластмасс, прочие: | | |
| | - пористые: | | |
| 3921 11 000 0 | -- из полимеров стирола | - | 6,5 |
| 3921 12 000 0 | -- из полимеров винилхлорида | - | 6,5 |
| 3921 13 | -- из полиуретанов: | | |
| | | | |

| | | | |
|---------------|--|---|-----|
| 3921 13 100 0 | --- гибкие | - | 6,5 |
| 3921 13 900 0 | --- прочие | - | 6,5 |
| 3921 14 000 0 | -- из регенерированной целлюлозы | - | 6,5 |
| 3921 19 000 0 | -- из прочих пластмасс | - | 6,5 |
| 3921 90 | - прочие: | | |
| | -- из продуктов конденсации или полимеризации с перегруппировкой, химически модифицированных или немодифицированных: | | |
| 3921 90 100 0 | --- из полиэфиров сложных | - | 6,5 |
| 3921 90 300 0 | - - - и з феноло-альдегидных смол | - | 6,5 |
| | --- из amino-альдегидных смол: | | |
| | ---- слоистые: | | |
| 3921 90 410 0 | ----- слоистые высокого давления с декорированной поверхностью с одной или обеих сторон | - | 6,5 |
| 3921 90 430 0 | ----- прочие | - | 6,5 |
| 3921 90 490 0 | ---- прочие | - | 6,5 |
| 3921 90 550 0 | --- прочие | - | 6,5 |
| 3921 90 600 0 | -- из продуктов полиприсоединения | - | 6,5 |
| 3921 90 900 0 | -- прочие | - | 6,5 |
| 3922 | Ванны, души, раковины для стока воды, раковины для умывания, биде, унитазы, сиденья и крышки для них, бачки сливные и аналогичные санитарно-технические изделия, из пластмасс: | | |
| 3922 10 000 0 | - ванны, души, раковины для стока воды и раковины для умывания | - | 9,2 |
| 3922 20 000 0 | - сиденья и крышки для унитазов | - | 9,2 |
| 3922 90 000 0 | - прочие | - | 9,2 |
| 3923 | Изделия для транспортировки или упаковки товаров, из пластмасс; пробки, | | |

| | | | |
|---------------|---|---|-----|
| | крышки, колпаки и другие укупорочные средства, из пластмасс: | | |
| 3923 10 000 0 | - коробки, ящики, корзины и аналогичные изделия | - | 6,5 |
| | - мешки и сумки (включая конические): | | |
| 3923 21 000 0 | -- из полимеров этилена | - | 9,2 |
| 3923 29 | -- из прочих пластмасс: | | |
| 3923 29 100 0 | --- из поливинилхлорида | - | 9,2 |
| 3923 29 900 0 | --- прочие | - | 9,2 |
| 3923 30 | - бутылки, бутылки, флаконы и аналогичные изделия: | | |
| 3923 30 10 | -- емкостью не более 2 л: | | |
| 3923 30 101 0 | --- преформы для изготовления изделий емкостью не более 2 л | - | 6,5 |
| 3923 30 109 0 | --- прочие | - | 6,5 |
| 3923 30 90 | -- емкостью более 2 л: | | |
| 3923 30 901 0 | --- преформы для изготовления изделий емкостью более 2 л | - | 9,2 |
| 3923 30 909 0 | --- прочие | - | 9,2 |
| 3923 40 | - катушки, шпульки, бобины и аналогичные изделия: | | |
| 3923 40 100 | -- катушки, бобины и аналогичные изделия для фото- и кинопленок или лент, пленок и аналогичных материалов товарной позиции 8523: | | |
| 3923 40 100 1 | --- кассеты для магнитных лент подсубпозиций 8523 29 150 1, 8523 29 150 2, 8523 29 330 1, 8523 29 330 2, 8523 29 390 1, 8523 29 390 2 | - | 9,2 |
| 3923 40 100 2 | --- кассеты для магнитных лент подсубпозиций 8523 29 150 5, 8523 29 150 8, 8523 29 330 5, 8523 29 330 7, 8523 29 390 5, 8523 29 390 7 | - | 9,2 |
| 3923 40 100 9 | --- прочие | - | 9,2 |
| 3923 40 900 0 | -- прочие | - | 9,2 |

| | | | |
|---------------|---|---|-----|
| 3923 50 | - пробки, крышки, колпаки и другие укупорочные средства: | | |
| 3923 50 100 0 | -- колпаки и навинчивающиеся пробки для бутылок | - | 6,5 |
| 3923 50 900 0 | -- прочие | - | 6,5 |
| 3923 90 000 0 | - прочие | - | 6,5 |
| 3924 | Посуда столовая и кухонная, приборы столовые и кухонные принадлежности, прочие предметы домашнего обихода и предметы гигиены или туалета, из пластмасс: | | |
| 3924 10 000 0 | - посуда столовая и кухонная | - | 9,2 |
| 3924 90 000 | - прочие: | | |
| 3924 90 000 1 | -- из целлюлозы регенерированной | - | 9,2 |
| 3924 90 000 9 | -- прочие | - | 9,2 |
| 3925 | Детали строительные из пластмасс, в другом месте не поименованные или не включенные: | | |
| 3925 10 000 0 | - резервуары, цистерны, баки и аналогичные емкости объемом более 300 л | - | 9,2 |
| 3925 20 000 0 | - двери, окна и их рамы, пороги для дверей | - | 9,2 |
| 3925 30 000 0 | - ставни, шторы (включая венецианские жалюзи) и аналогичные изделия и их части | - | 9,2 |
| 3925 90 | - прочие: | | |
| 3925 90 100 0 | -- фитинги и крепежные детали, предназначенные для постоянной установки в/или на дверях, окнах, лестницах, стенах или других частях зданий | - | 9,2 |
| 3925 90 200 0 | -- магистральные, канальные и кабельные желоба для электрических цепей | - | 9,2 |
| 3925 90 800 | -- прочие: | | |
| | | | |

| | | | |
|---------------|---|---|-----|
| 3925 90 800 1 | --- изготовленные из полиуретана | - | 9,2 |
| 3925 90 800 9 | --- прочие | - | 9,2 |
| 3926 | Изделия прочие из пластмасс и изделия из прочих материалов товарных позиций 3901 - 3914: | | |
| 3926 10 000 0 | - принадлежности канцелярские или школьные | - | 9,2 |
| 3926 20 000 0 | - одежда и принадлежности к одежде (включая перчатки, рукавицы и митенки) | - | 9,2 |
| 3926 30 000 0 | - крепежные изделия и фурнитура для мебели, транспортных средств или аналогичные изделия | - | 0 |
| 3926 40 000 0 | - статуэтки и изделия декоративные прочие | - | 9,2 |
| 3926 90 | - прочие: | | |
| 3926 90 500 0 | -- емкости перфорированные и аналогичные изделия, предназначенные для фильтрации воды на входах в дренажную систему | - | 9,2 |
| | -- прочие: | | |
| 3926 90 920 0 | --- изготовленные из листового материала | - | 9,2 |
| 3926 90 970 | --- прочие: | | |
| 3926 90 970 1 | ---- фильтрэлементы (включая мембраны для гемодиализа) для медицинской промышленности | - | 6,5 |
| 3926 90 970 2 | ---- цилиндры высотой не менее 5 мм, но не более 8 мм, диаметром не менее 12 мм, но не более 15 мм, без оптической обработки, со сферической лункой на одном торце, для производства контактных линз субпозиции 9001 30 000 0 | - | 0 |
| | | | |

| | | | |
|---------------|---|---|---------------------|
| 3926 90 970 3 | ---- фильтрэлементы для промышленной сборки моторных транспортных средств товарных позиций 8701 - 8705, их узлов и агрегатов ⁵⁾ | - | 9,2 |
| 3926 90 970 4 | ---- емкости для природного газа, рассчитанные на рабочее давление 20 МПа или более, предназначенные для установки на транспортные средства, использующие природный газ в качестве моторного топлива ⁵⁾ | - | 9,2 |
| | ---- для технических целей, предназначенные для гражданских воздушных судов: | | |
| 3926 90 970 5 | ----- для производства авиационных двигателей и/или гражданских воздушных судов ⁵⁾ | - | 0 |
| 3926 90 970 6 | ----- прочие | - | 5 |
| 3926 90 970 7 | — — — — цилиндры высотой не менее 5 мм, но не более 30 мм, диаметром не менее 30 мм, но не более 150 мм, без оптической обработки, с выпуклыми и/или вогнутыми и/или плоскими торцевыми поверхностями, для производства линз для очков субпозиции 9001 50 | — | 6,5 ^{10C)} |
| 3926 90 970 9 | ----- прочие | — | 6,5 |

ГРУППА 40

КАУЧУК, РЕЗИНА И ИЗДЕЛИЯ ИЗ НИХ

Примечания:

1. Если в контексте не оговорено иное, то во всей Номенклатуре термины "каучук" и "резина" означают следующие продукты, вулканизированные или невулканизированные, твердые или нетвердые: натуральный каучук, балату,

гуттаперчу, гваюлу, чикл и аналогичные природные смолы, синтетический каучук, фактис, полученный из масел, и эти же материалы в регенерированном виде.

2. В данную группу не включаются:

- (а) товары раздела XI (текстильные материалы и текстильные изделия);
- (б) обувь или ее детали группы 64;
- (в) головные уборы или их части (включая купальные шапочки) группы 65;
- (г) механические или электрические устройства или их части раздела XVI (включая электротовары всех видов), из твердой резины;
- (д) изделия группы 90, 92, 94 или 96; или
- (е) изделия группы 95 (кроме спортивных перчаток, рукавиц, митенок и изделий товарных позиций 4011 - 4013).

3. В товарных позициях 4001 - 4003 и 4005 термин "первичные формы" означает следующие формы:

- (а) жидкости и пасты (включая латекс подвулканизированный или неподвулканизированный и другие дисперсии и растворы);
- (б) блоки неправильной формы, куски, кипы, порошки, гранулы, крошку и аналогичные насыпные формы.

4. В примечании 1 к данной группе и в товарной позиции 4002 термин "каучук синтетический" означает:

(а) ненасыщенные синтетические вещества, необратимо преобразующиеся при вулканизации серой в нетермопластические вещества, которые при температуре 18 - 29 °C при растяжении в 3 раза от своей первоначальной длины не разрываются, а при растяжении в 2 раза в течение 5 минут возвращаются к длине, превышающей первоначальную длину не более чем в полтора раза. При указанном испытании допускается добавление веществ, необходимых для образования поперечных связей, в частности, активаторов или ускорителей вулканизации. Допускается также наличие веществ, указанных в примечании 5 (Б) (ii) и (iii). Однако не допускается наличие любых веществ, не предназначенных для образования поперечных связей, таких как разбавители, пластификаторы и наполнители;

(б) тиопласты (ТМ); и

(в) натуральный каучук, модифицированный прививанием или путем смешения с пластмассами, деполимеризованный натуральный каучук, смеси ненасыщенных синтетических веществ с насыщенными синтетическими высокомолекулярными полимерами при условии, что все вышеперечисленные продукты соответствуют требованиям, указанным выше в пункте 4 (а) данного примечания, относительно вулканизации, удлинения и восстановления размеров.

5. (А) В товарные позиции 4001 и 4002 не включается каучук или смесь каучуков, если до или после коагуляции они были смешаны с:

(i) вулканизирующими агентами, ускорителями, замедлителями или активаторами (кроме тех, которые были добавлены для приготовления подвулканизованного каучукового латекса);

(ii) пигментами или другими красящими веществами, кроме тех, которые используются только в целях идентификации;

(iii) пластификаторами или наполнителями (за исключением минерального масла в случае маслонеполненного каучука), усиливающими агентами, органическими растворителями или любыми другими веществами за исключением тех, которые упомянуты в пункте 5 (Б).

(Б) Наличие следующих веществ в каучуке или смеси каучуков не будет влиять на их отнесение к товарной позиции 4001 или 4002 при условии, что такой каучук или смесь каучуков сохраняет свое основное свойство сырьевого материала:

(i) эмульгаторов или антиадгезивов;

(ii) небольших количеств продуктов распада эмульгаторов;

(iii) очень небольших количеств теплочувствительных агентов (в основном для получения термочувствительных каучуковых латексов), катионных поверхностно-активных веществ (обычно для получения электроположительных каучуковых латексов), антиокислителей, коагулянтов, агентов, способствующих превращению каучука в крошку, агентов, обеспечивающих морозостойкость, пептизаторов, антикоагулянтов, стабилизаторов, агентов, регулирующих вязкость, или аналогичных добавок специального назначения.

6. В товарной позиции 4004 термин "отходы, обрезки и скрап" означает отходы, обрезки и скрап, образующиеся при изготовлении или обработке резины и изделий из нее, абсолютно непригодные для использования как таковые из-за порезов, износа или по другим причинам.

7. Нити, целиком состоящие из вулканизированной резины, с размером поперечного сечения более 5 мм включаются как полосы или ленты, прутки или профили фасонные в товарную позицию 4008.

8. В товарную позицию 4010 включаются конвейерные ленты, приводные ремни или бельтинг из ткани, пропитанной, с покрытием или дублированной резиной, или из ткани, которая изготовлена из текстильной пряжи или корда, пропитанных или покрытых резиной.

9. В товарных позициях 4001, 4002, 4003, 4005 и 4008 термины "пластины", "листы" и "полосы или ленты" означают только пластины, листы и полосы или ленты и блоки правильной геометрической формы, неразрезанные или нарезанные на прямоугольные (включая квадратную) формы, являющиеся или не

являющиеся готовыми изделиями с тисненой или нетисненой или иным способом обработанной поверхностью, кроме материалов, нарезанных на куски другой формы или подвергнутых дальнейшей обработке.

В товарной позиции 4008 термины "прутки" и "профили фасонные" означают только изделия, разрезанные или не разрезанные по длине с обработанной или необработанной поверхностью, но без дальнейшей обработки.

Дополнительное примечание:

1. Рукавицы, перчатки или митенки, пропитанные или покрытые пористой резиной, когда в них текстильные материалы, тканые или машинного или ручного вязания, войлок или фетр или нетканые материалы представлены просто в целях армирования, относятся к группе 40, даже если они:

- изготовлены из текстильных материалов, тканых или машинного или ручного вязания (кроме относящихся к товарной позиции 5906), войлока или фетра или нетканых материалов, пропитанных или покрытых пористой резиной, или

- изготовлены из непропитанных или непокрытых текстильных материалов, тканых или машинного или ручного вязания, войлока или фетра или нетканых материалов и впоследствии пропитаны или покрыты пористой резиной.

(Примечание 3 (в) к группе 56 и примечание 4, последний абзац, к группе 59.)

| Код ТН ВЭД | Наименование позиции | Доп. ед. изм. | Ставка ввозной таможенной пошлины (в процентах от таможенной стоимости либо в евро, либо в долларах США) |
|---------------|--|---------------|--|
| 4001 | Каучук натуральный, балата, гуттаперча, гваюла, чикл и аналогичные природные смолы, в первичных формах или в виде пластин, листов или полос, или лент: | | |
| 4001 10 000 0 | - латекс каучуковый натуральный, подвулканизированный или неподвулканизированный | - | 0 |
| | - каучук натуральный в других формах: | | |
| 4001 21 000 0 | -- смокед-шитс (марка натурального каучука) | - | 0 |
| 4001 22 000 0 | -- каучук натуральный, технически специфицированный (TSNR) | - | 0 |
| | | | |

| | | | |
|---------------|--|---|-------------------|
| 4001 29 000 0 | -- прочий | - | 0 |
| 4001 30 000 0 | - балата, гуттаперча, гваюла, чикл и аналогичные природные смолы | - | 2 |
| 4002 | Каучук синтетический и фактис, полученный из масел, в первичных формах или в виде пластин, листов или полос, или лент; смеси любого продукта товарной позиции 4001 с любым продуктом данной товарной позиции, в первичных формах или в виде пластин, листов или полос, или лент: | | |
| | - каучук бутадиенстирольный (SBR); карбоксилированный бутадиенстирольный каучук (XSBR): | | |
| 4002 11 000 0 | исключена решением Коллегии Евразийской экономической комиссии от 20.11.2018 № 189 (вступает в силу по истечении 30 календарных дней с даты его официального опубликования). | | |
| 4002 11 000 | -- латекс: | | |
| 4002 11 000 1 | --- для производства ковров ⁵⁾ | - | 5 ^{47C)} |
| 4002 11 000 9 | --- прочий | - | 5 |
| 4002 19 | -- прочий: | | |
| 4002 19 100 0 | --- каучук бутадиенстирольный, получаемый путем эмульсионной полимеризации (E-SBR), в кипах | - | 5 |
| 4002 19 200 0 | --- блок-сополимер бутадиена и стирола, получаемый путем полимеризации в растворе (SBS, термоэластопласт), в гранулах, крошке или в порошке | - | 5 |
| 4002 19 300 0 | --- каучук бутадиенстирольный, получаемый путем полимеризации в | | 5 |

| | | | |
|---------------|--|---|---|
| | растворе (S-SBR), в кипах | - | |
| 4002 19 900 0 | --- прочий | - | 5 |
| 4002 20 000 0 | - каучук бутадиеновый (BR) | - | 5 |
| | - каучук изобутиленизопреновый (бутилкаучук) (IIR); каучук галогенированный изобутиленизопреновый (CIIR или BIIR): | | |
| 4002 31 000 0 | -- каучук изобутиленизопреновый (бутилкаучук) (IIR) | - | 5 |
| 4002 39 000 0 | -- прочий | - | 5 |
| | - каучук хлоропреновый (хлорбутадиеновый) (CR): | | |
| 4002 41 000 0 | -- латекс | - | 5 |
| 4002 49 000 0 | -- прочий | - | 5 |
| | - каучук бутадиеннитрильный (NBR): | | |
| 4002 51 000 0 | -- латекс | - | 5 |
| 4002 59 000 0 | -- прочий | - | 5 |
| 4002 60 000 0 | - каучук изопреновый (IR) | - | 5 |
| 4002 70 000 0 | - каучук этиленпропилендиеновый несопряженный (EPDM) | - | 5 |
| 4002 80 000 0 | - смеси любого продукта товарной позиции 4001 с любым продуктом данной товарной позиции | - | 5 |
| | - прочий: | | |
| 4002 91 000 0 | -- латекс | - | 5 |
| 4002 99 | -- прочие: | | |
| 4002 99 100 0 | --- продукты, модифицированные посредством включения пластмасс | - | 5 |
| 4002 99 900 0 | --- прочие | - | 5 |
| 4003 00 000 0 | Каучук регенерированный в первичных формах или в виде пластин, листов или полос, или лент | - | 5 |
| | | | |

| | | | |
|---------------|---|----------------|---|
| 4004 00 000 0 | Отходы, обрезки и скрап резины (кроме твердой резины), порошки и гранулы, полученные из них | - | 5 |
| 4005 | Невулканизованная резиновая смесь, в первичных формах или в виде пластин, листов или полос, или лент: | | |
| 4005 10 000 0 | - резиновая смесь, наполненная техническим углеродом или диоксидом кремния | - | 5 |
| 4005 20 000 0 | - растворы; дисперсии прочие, кроме указанных в субпозиции 4005 10 | - | 5 |
| | - прочие: | | |
| 4005 91 000 0 | -- пластины, листы и полосы или ленты | - | 5 |
| 4005 99 000 0 | -- прочие | - | 0 |
| 4006 | Прочие формы (например, прутки, трубы и профили фасонные) и изделия (например, диски и кольца) из невулканизованной резины: | | |
| 4006 10 000 0 | - протекторные заготовки для восстановления шин | - | 5 |
| 4006 90 000 0 | - прочие | - | 5 |
| 4007 00 000 0 | Вулканизованные резиновые нити и корд | - | 5 |
| 4008 | Пластины, листы, полосы или ленты, прутки и профили фасонные из вулканизованной резины, кроме твердой резины: | | |
| | - из пористой резины: | | |
| 4008 11 000 0 | -- пластины, листы и полосы или ленты | - | 5 |
| 4008 19 000 0 | -- прочие | - | 5 |
| | - из непористой резины: | | |
| 4008 21 | -- пластины, листы и полосы или ленты: | | |
| 4008 21 100 0 | --- покрытия для полов и маты | м ² | 5 |
| 4008 21 900 0 | --- прочие | - | 5 |
| 4008 29 000 0 | -- прочие | - | 5 |
| | | | |

| | | | |
|---------------|--|---|-------------------|
| 4009 | Трубы, трубки и шланги из вулканизированной резины, кроме твердой резины, без фитингов или с фитингами (например, соединениями, патрубками, фланцами): | | |
| | - не армированные или не комбинированные иным способом с прочими материалами: | | |
| 4009 11 000 0 | -- без фитингов | - | 3 |
| 4009 12 000 | -- с фитингами: | | |
| 4009 12 000 1 | --- для промышленной сборки моторных транспортных средств товарных позиций 8701 - 8705, их узлов и агрегатов ⁵⁾ | - | 0 ^{27C)} |
| 4009 12 000 9 | --- прочие | - | 3 |
| | - армированные или комбинированные иным способом только с металлом: | | |
| 4009 21 000 0 | -- без фитингов | - | 3 |
| 4009 22 000 | -- с фитингами: | | |
| 4009 22 000 1 | --- для промышленной сборки моторных транспортных средств товарных позиций 8701 - 8705, их узлов и агрегатов ⁵⁾ | - | 0 ^{27C)} |
| 4009 22 000 9 | --- прочие | - | 3 |
| | - армированные или комбинированные иным способом только с текстильными материалами: | | |
| 4009 31 000 0 | -- без фитингов | - | 3 |
| 4009 32 000 0 | -- с фитингами | - | 3 |
| | - армированные или комбинированные иным способом с прочими материалами: | | |
| 4009 41 000 0 | -- без фитингов | - | 3 |
| 4009 42 000 0 | -- с фитингами | - | 3 |
| 4010 | Ленты конвейерные или ремни приводные, или бельтинг, из вулканизированной резины: | | |

| | | | |
|---------------|--|---|---|
| | - ленты или бельтинг, конвейерные: | | |
| 4010 11 000 0 | -- армированные только металлом | - | 5 |
| 4010 12 000 0 | -- армированные только текстильными материалами | - | 5 |
| 4010 19 000 0 | -- прочие | - | 5 |
| | - ремни или бельтинг, приводные: | | |
| 4010 31 000 0 | -- бесконечные приводные ремни трапецеидального поперечного сечения (клиновые ремни), ребристые, с длиной наружной окружности более 60 см, но не более 180 см | - | 5 |
| 4010 32 000 0 | -- бесконечные приводные ремни трапецеидального поперечного сечения (клиновые ремни), кроме ребристых, с длиной наружной окружности более 60 см, но не более 180 см | - | 5 |
| 4010 33 000 0 | -- бесконечные приводные ремни трапецеидального поперечного сечения (клиновые ремни), ребристые, с длиной наружной окружности более 180 см, но не более 240 см | - | 5 |
| 4010 34 000 0 | -- бесконечные приводные ремни трапецеидального поперечного сечения (клиновые ремни), кроме ребристых, с длиной наружной окружности более 180 см, но не более 240 см | - | 5 |
| 4010 35 000 0 | -- бесконечные зубчатые приводные ремни, с длиной наружной окружности более 60 см, но не более 150 см | - | 5 |
| | | | |

| | | | |
|---------------|--|----|-------------------|
| 4010 36 000 0 | -- бесконечные зубчатые приводные ремни, с длиной наружной окружности более 150 см, но не более 198 см | - | 5 |
| 4010 39 000 0 | -- прочие | - | 5 |
| 4011 | Шины и покрышки пневматические резиновые новые: | | |
| 4011 10 000 | - для легковых автомобилей (включая грузопассажирские автомобили-фургоны и спортивные автомобили): | | |
| 4011 10 000 3 | -- с посадочным диаметром не более 16 дюймов | шт | 10 |
| 4011 10 000 9 | -- прочие | шт | 10 |
| 4011 20 | - для автобусов или моторных транспортных средств для перевозки грузов: | | |
| 4011 20 100 0 | -- с индексом нагрузки не более 121 | шт | 10 |
| 4011 20 900 0 | -- с индексом нагрузки более 121 | шт | 10 |
| 4011 30 000 0 | - для использования на воздушных судах | шт | 0 |
| 4011 40 000 0 | - для мотоциклов | шт | 5 |
| 4011 50 000 | - для велосипедов: | | 5 |
| 4011 50 000 1 | -- для производства велосипедов ⁵⁾ | шт | 5 ^{50С)} |
| 4011 50 000 9 | -- прочие | шт | 5 |
| 4011 70 000 0 | - для сельскохозяйственных или лесохозяйственных транспортных средств и машин | шт | 5 |
| 4011 80 000 0 | - для транспортных средств и машин, используемых в строительстве, горном деле или промышленности | шт | 5 |
| 4011 90 000 0 | - прочие | шт | 5 |
| | Шины и покрышки пневматические резиновые, восстановленные или бывшие в употреблении; | | |

| | | | |
|---------------|--|----|-----------------------------------|
| 4012 | шины и покрышки массивные или полупневматические, шинные протекторы и ободные ленты, резиновые: | | |
| | - шины и покрышки восстановленные: | | |
| 4012 11 000 0 | -- для легковых автомобилей (включая грузопассажирские автомобили-фургоны и спортивные автомобили) | шт | 15, но не менее 2,02 евро за 1 шт |
| 4012 12 000 0 | -- для автобусов или моторных транспортных средств для перевозки грузов | шт | 10 |
| 4012 13 000 | -- для использования на воздушных судах: | | |
| 4012 13 000 1 | --- для гражданских воздушных судов ⁵⁾ | шт | 5 |
| 4012 13 000 9 | --- прочие | шт | 15 |
| 4012 19 000 0 | -- прочие | шт | 15 |
| 4012 20 000 | - шины и покрышки пневматические, бывшие в употреблении: | | |
| 4012 20 000 1 | -- для гражданских воздушных судов ⁵⁾ | шт | 5 |
| 4012 20 000 9 | -- прочие | шт | 15 |
| 4012 90 | - прочие: | | |
| 4012 90 200 0 | -- шины и покрышки массивные или полупневматические | шт | 15 |
| 4012 90 300 0 | -- шинные протекторы | шт | 15 |
| 4012 90 900 0 | -- ленты ободные | шт | 15 |
| 4013 | Камеры резиновые: | | |
| 4013 10 000 | - для легковых автомобилей (включая грузопассажирские автомобили-фургоны и спортивные автомобили), автобусов или моторных транспортных средств для перевозки грузов: | | |
| 4013 10 000 1 | -- для легковых автомобилей (включая грузопассажирские автомобили-фургоны и спортивные автомобили) | шт | 15 |
| | | | |

| | | | |
|---------------|--|-----|--------------------|
| 4013 10 000 9 | -- для автобусов или моторных транспортных средств для перевозки грузов | шт | 10 |
| 4013 20 000 | – для велосипедов: | | 10 |
| 4013 20 000 1 | – – для производства велосипедов ⁵⁾ | шт | 10 ^{50С)} |
| 4013 20 000 9 | -- прочие | шт | 10 |
| 4013 90 000 0 | - прочие | шт | 13 |
| 4014 | Изделия гигиенические или фармацевтические (включая соски) из вулканизированной резины, кроме твердой резины, с фитингами из твердой резины или без них: | | |
| 4014 10 000 0 | - контрацептивы | - | 0 |
| 4014 90 000 0 | - прочие | - | 0 |
| 4015 | Одежда и принадлежности к одежде (включая перчатки, рукавицы и митенки) из вулканизированной резины, кроме твердой резины, для различных целей: | | |
| | - перчатки, рукавицы и митенки: | | |
| 4015 11 000 0 | -- хирургические | пар | 10 |
| 4015 19 000 0 | -- прочие | пар | 10 |
| 4015 90 000 0 | - прочие | - | 10 |
| 4016 | Изделия из вулканизированной резины, кроме твердой резины, прочие: | | |
| 4016 10 000 | - из пористой резины: | | |
| 4016 10 000 1 | -- для технических целей, предназначенные для гражданских воздушных судов ⁵⁾ | - | 5 |
| 4016 10 000 9 | -- прочие | - | 10 |
| | - прочие: | | |
| 4016 91 000 0 | -- покрытия напольные и коврики | - | 10 |
| 4016 92 000 0 | -- резинки канцелярские | - | 10 |
| 4016 93 000 | -- прокладки, шайбы и прочие уплотнители: | | |
| | --- для промышленной сборки моторных | | |

| | | | |
|---------------|--|---|-------------------|
| 4016 93 000 1 | транспортных средств товарных позиций 8701 - 8705, их узлов и агрегатов ⁵⁾ | - | 0 ^{25C)} |
| 4016 93 000 4 | --- для производства авиационных двигателей и/или гражданских воздушных судов ⁵⁾ | - | 0 |
| 4016 93 000 5 | --- прочие | - | 5 |
| 4016 94 000 0 | -- лодочные или причальные амортизаторы, надувные или ненадувные | - | 9 |
| 4016 95 000 0 | -- изделия надувные прочие | - | 10 |
| 4016 99 | -- прочие: | | |
| | --- для моторных транспортных средств товарных позиций 8701 - 8705: | | |
| 4016 99 520 | ---- части из металлонаполненных резин: | | |
| 4016 99 520 1 | ----- для промышленной сборки моторных транспортных средств товарных позиций 8701 - 8705, их узлов и агрегатов ⁵⁾ | - | 5 ^{28C)} |
| 4016 99 520 9 | ----- прочие | - | 8 |
| 4016 99 570 | ---- прочие: | | |
| 4016 99 570 1 | ----- для промышленной сборки моторных транспортных средств товарных позиций 8701 - 8705, их узлов и агрегатов ⁵⁾ | - | 5 ^{28C)} |
| 4016 99 570 9 | ----- прочие | - | 8 |
| | --- прочие: | | |
| 4016 99 910 | ---- части из металлонаполненных резин: | | |
| 4016 99 910 1 | ----- для технических целей, предназначенные для гражданских воздушных судов ⁵⁾ | - | 5 |
| 4016 99 910 9 | ----- прочие | - | 9 |
| 4016 99 970 | ---- прочие: | | |
| | | | |

| | | | |
|---------------|---|---|----|
| 4016 99 970 1 | ----- пробки резиновые инсулиновые | - | 0 |
| 4016 99 970 2 | ----- эспандеры ручные | - | 9 |
| 4016 99 970 3 | ----- для технических целей, предназначенные для гражданских воздушных судов ⁵⁾ | - | 5 |
| 4016 99 970 8 | ----- прочие | - | 10 |
| 4017 00 000 | Резина твердая (например, эбонит) во всех формах, включая отходы и скрап; изделия из твердой резины: | | |
| 4017 00 000 1 | - трубопроводы с установленными фитингами, пригодные для транспортировки газов или жидкостей, предназначенные для гражданских воздушных судов ⁵⁾ | - | 5 |
| 4017 00 000 9 | - прочие | - | 10 |

РАЗДЕЛ VIII

НЕОБРАБОТАННЫЕ ШКУРЫ, ВЫДЕЛАННАЯ КОЖА, НАТУРАЛЬНЫЙ МЕХ И ИЗДЕЛИЯ ИЗ НИХ; ШОРНО-СЕДЕЛЬНЫЕ ИЗДЕЛИЯ И УПРЯЖЬ; ДОРОЖНЫЕ ПРИНАДЛЕЖНОСТИ, СУМКИ И АНАЛОГИЧНЫЕ ИМ ТОВАРЫ; ИЗДЕЛИЯ ИЗ ВНУТРЕННИХ ОРГАНОВ ЖИВОТНЫХ (КРОМЕ ШЕЛКОТДЕЛИТЕЛЬНЫХ ЖЕЛЕЗ ШЕЛКОПРЯДА)

ГРУППА 41

НЕОБРАБОТАННЫЕ ШКУРЫ (КРОМЕ НАТУРАЛЬНОГО МЕХА) И ВЫДЕЛАННАЯ КОЖА

Примечания:

1. В данную группу не включаются:

(а) обрезь или аналогичные отходы необработанных шкур (товарная позиция 0511);

(б) птичьи шкурки или их части, с перьями или пухом, товарной позиции 0505 или 6701; или

(в) шкуры с волосяным или шерстным покровом, необработанные, дубленые или выделанные (группа 43); однако необработанные шкуры с волосяным или шерстным покровом крупного рогатого скота (включая буйволов), лошадей, овец или ягнят (кроме ягнят астраханской, курдючной, каракульской, персидской или аналогичных пород, а также индийской, китайской, монгольской или тибетской пород), коз или козлят (кроме йеменских, монгольских или тибетских пород),

свиней (включая американских диких свиней пеккари), серны, газели, верблюдов (включая дромадеров), северных оленей, лосей, ланей, косуль или собак, должны включаться в группу 41.

2. (А) В товарные позиции 4104 - 4106 не включаются шкуры, подвергнутые обратимому дублению (включая предварительное дубление) (товарные позиции 4101 - 4103 в зависимости от конкретного случая).

(Б) В товарных позициях 4104 - 4106 термин "краст" означает шкуры, подвергнутые перед сушкой додубливанию, крашению или жированию (пропитке жирами).

3. Во всей Номенклатуре термин "кожа композиционная" означает только кожу товарной позиции 4115.

| Код ТН ВЭД | Наименование позиции | Доп. ед. изм. | Ставка ввозной таможенной пошлины (в процентах от таможенной стоимости либо в евро, либо в долларах США) |
|---------------|---|---------------|--|
| 4101 | Необработанные шкуры крупного рогатого скота (включая буйволов) или животных семейства лошадиных (парные или соленые, сушеные, зеленые, пикелеванные или консервированные другим способом, но не дубленые, не выделанные под пергамент или не подвергнутые дальнейшей обработке), с волосяным покровом или без волосяного покрова, двоенные или недвоенные: | | |
| 4101 20 | - целые шкуры, недвоенные, каждая массой не более 8 кг в сухом состоянии, 10 кг в сухосоленом или 16 кг в парном, мокросоленом или и н о м консервированном виде: | | |
| 4101 20 100 0 | -- парные | шт | 0 |
| 4101 20 300 0 | -- мокросоленые | шт | 0 |
| 4101 20 500 0 | -- сушеные или сухосоленые | шт | 0 |
| 4101 20 800 0 | -- прочие | шт | 0 |
| 4101 50 | - целые шкуры массой более 16 кг: | | |

| | | | |
|---------------|---|----|---|
| 4101 50 100 0 | -- парные | шт | 0 |
| 4101 50 300 0 | -- мокросоленые | шт | 0 |
| 4101 50 500 0 | -- сушеные или сухосоленые | шт | 0 |
| 4101 50 900 0 | -- прочие | шт | 0 |
| 4101 90 000 0 | - прочие, включая чепраки, получепраки и полы | - | 0 |
| 4102 | Необработанные шкуры овец или шкурки ягнят (парные или соленые, сушеные, зеленые, пикелеванные или консервированные другим способом, но не дубленые, не выделанные под пергамент или не подвергнутые дальнейшей обработке), с шерстным покровом или без шерстного покрова, двоенные или недвоенные, кроме исключенных примечанием 1 (в) к данной группе: | | |
| 4102 10 | - с шерстным покровом: | | |
| 4102 10 100 0 | -- ягнят | шт | 0 |
| 4102 10 900 0 | -- прочие | шт | 0 |
| | - без шерстного покрова: | | |
| 4102 21 000 0 | -- пикелеванные | шт | 0 |
| 4102 29 000 0 | -- прочие | шт | 0 |
| 4103 | Прочие необработанные шкуры (парные или соленые, сушеные, зеленые, пикелеванные или консервированные другим способом, но не дубленые, не выделанные под пергамент или не подвергнутые дальнейшей обработке), с волосяным покровом или без волосяного покрова, двоенные или недвоенные, кроме исключенных примечанием 1 (б) или 1 (в) к данной группе: | | |
| 4103 20 000 0 | - рептилий | - | 0 |
| 4103 30 000 0 | - свиной | шт | 0 |
| 4103 90 000 0 | - прочие | - | 0 |
| | | | |

| | | | |
|---------------|---|----|---|
| 4104 | Дубленая кожа или кожевенный краст из шкур крупного рогатого скота (включая буйволов) или животных семейства лошадиных, без волосяного покрова, двойные или недвойные, но без дальнейшей обработки: | | |
| | - во влажном состоянии (включая хромированный полуфабрикат): | | |
| 4104 11 | -- нешлифованные лицевые недвойные; лицевые двойные: | | |
| 4104 11 100 0 | --- из целых шкур крупного рогатого скота (включая буйволов), площадь поверхности которой не превышает 2,6 м ² (28 квадратных футов): | шт | 0 |
| | --- прочие | | |
| | ---- крупного рогатого скота (включая буйволов) : | | |
| 4104 11 510 0 | ----- из целых шкур, площадь поверхности которой превышает 2,6 м ² (28 квадратных футов) | шт | 0 |
| 4104 11 590 0 | ----- прочие | шт | 0 |
| 4104 11 900 0 | ---- прочие | шт | 0 |
| 4104 19 | -- прочие: | | |
| 4104 19 100 0 | --- из целых шкур крупного рогатого скота (включая буйволов), площадь поверхности которой не превышает 2,6 м ² (28 квадратных футов) | шт | 0 |
| | --- прочие: | | |
| | ---- крупного рогатого скота (включая буйволов) : | | |
| 4104 19 510 0 | ----- из целых шкур, площадь поверхности которой превышает 2,6 м ² (28 квадратных футов) | шт | 0 |
| 4104 19 590 0 | ----- прочие | шт | 0 |

| | | | |
|---------------|--|----|---|
| 4104 19 900 0 | ---- прочие | шт | 0 |
| | - в сухом состоянии (краст): | | |
| 4104 41 | -- нешлифованные лицевые недвоеные; лицевые двоеные: | | |
| | --- из целых шкур крупного рогатого скота (включая буйволов), площадь поверхности которой не превышает 2,6 м ² (28 квадратных футов): | | |
| 4104 41 110 0 | ---- из целых шкур телят индийского зебу, без головы и ног, или с головой и ногами, каждая нетто-массой не более 4,5 кг, растительного дублирования, без дальнейшей обработки или подвергнутая определенной обработке, но явно непригодная к непосредственному использованию для производства кожевенных изделий | шт | 5 |
| 4104 41 190 0 | ---- прочие | шт | 5 |
| | --- прочие: | | |
| | ---- крупного рогатого скота (включая буйволов): | | |
| 4104 41 510 0 | ----- из целых шкур, площадь поверхности которой превышает 2,6 м ² (28 квадратных футов) | шт | 5 |
| 4104 41 590 0 | ----- прочие | шт | 5 |
| 4104 41 900 0 | ---- прочие | шт | 5 |
| 4104 49 | -- прочие: | | |
| | --- из целых шкур крупного рогатого скота (включая буйволов), площадь поверхности которой не превышает 2,6 м ² (28 квадратных футов): | | |
| | ---- из целых шкур телят индийского зебу, без головы и ног, или с головой и ногами, каждая | | |

| | | | |
|---------------|--|----|---|
| 4104 49 110 0 | нетто-массой не более 4,5 кг, растительного дубления, без дальнейшей обработки или подвергнутая определенной обработке, но явно непригодная к непосредственному использованию для производства кожевенных изделий | шт | 5 |
| 4104 49 190 0 | ---- прочие | шт | 5 |
| | --- прочие: | | |
| | ---- крупного рогатого скота (включая буйволов) : | | |
| 4104 49 510 0 | ----- из целых шкур, площадь поверхности которой превышает 2,6 м ² (28 квадратных футов) | шт | 5 |
| 4104 49 590 0 | ----- прочие | шт | 5 |
| 4104 49 900 0 | ---- прочие | шт | 5 |
| 4105 | Дубленая кожа или кожевенный краст из шкур овец или шкурок ягнят, без шерстного покрова, двоеные или недвоеные, но без дальнейшей обработки: | | |
| 4105 10 000 0 | - во влажном состоянии (включая хромированный полуфабрикат) | - | 5 |
| 4105 30 | - в сухом состоянии (краст): | | |
| 4105 30 100 0 | -- из шкур индийской грубошерстной овцы, растительного дубления, подвергшихся или неподвергшихся определенной обработке, но явно непригодных к непосредственному использованию для производства кожевенных изделий | шт | 5 |
| 4105 30 900 0 | -- прочие | шт | 5 |
| 4106 | Дубленая кожа или кожевенный краст из шкур прочих животных, без шерстного или волосяного покрова, | | |

| | | | |
|---------------|--|----|---|
| | двоенные или недвоенные, но без дальнейшей обработки: | | |
| | - коз или козлят: | | |
| 4106 21 000 0 | -- во влажном состоянии (включая хромированный полуфабрикат) | - | 5 |
| 4106 22 | -- в сухом состоянии (краст): | | |
| 4106 22 100 0 | --- из шкур индийской козы или козленка, растительного дубления, подвергшихся или неподвергшихся определенной обработке, но явно непригодных к непосредственному использованию для производства кожевенных изделий | шт | 5 |
| 4106 22 900 0 | --- прочие | шт | 5 |
| | - свиней: | | |
| 4106 31 000 0 | -- во влажном состоянии (включая хромированный полуфабрикат) | - | 5 |
| 4106 32 000 0 | -- в сухом состоянии (краст) | шт | 5 |
| 4106 40 | - рептилий: | | |
| 4106 40 100 0 | -- предварительного растительного дубления | шт | 5 |
| 4106 40 900 0 | -- прочие | шт | 5 |
| | - прочие: | | |
| 4106 91 000 0 | -- во влажном состоянии (включая хромированный полуфабрикат) | - | 3 |
| 4106 92 000 0 | -- в сухом состоянии (краст) | шт | 3 |
| 4107 | Кожа, дополнительно обработанная после дубления или в виде кожевенного краста, включая выделанную под пергамент, из шкур крупного рогатого скота (включая буйволов) или животных семейства лошадиных, без волосяного покрова, двоеная или недвоеная, кроме кожи товарной позиции 4114: | | |

| | | | |
|---------------|--|----------------|---|
| | - целые шкуры: | | |
| 4107 11 | -- нешлифованные лицевые недвоенные: | | |
| | --- кожа из шкур крупного рогатого скота (включая буйволов), площадь поверхности которой не превышает 2,6 м ² (28 квадратных футов): | | |
| 4107 11 110 0 | ---- опоек бокс | м ² | 5 |
| 4107 11 190 0 | ---- прочая | м ² | 5 |
| 4107 11 900 0 | --- прочие | м ² | 5 |
| 4107 12 | -- лицевые двоенные: | | |
| | --- кожа из шкур крупного рогатого скота (включая буйволов), площадь поверхности которой не превышает 2,6 м ² (28 квадратных футов): | | |
| 4107 12 110 0 | ---- опоек бокс | м ² | 5 |
| 4107 12 190 0 | ---- прочая | м ² | 5 |
| | --- прочие: | | |
| 4107 12 910 0 | ---- кожа из шкур крупного рогатого скота (включая буйволов) | м ² | 5 |
| 4107 12 990 0 | ---- кожа из шкур животных семейства лошадиных | м ² | 5 |
| 4107 19 | -- прочие: | | |
| 4107 19 100 0 | --- кожа из шкур крупного рогатого скота (включая буйволов), площадь поверхности которой не превышает 2,6 м ² (28 квадратных футов) | м ² | 5 |
| 4107 19 900 0 | --- прочие | м ² | 5 |
| | - прочая, включая полукожу: | | |
| 4107 91 | -- нешлифованная лицевая недвоенная: | | |
| 4107 91 100 0 | --- подошвенная | - | 5 |
| 4107 91 900 0 | --- прочая | м ² | 5 |
| 4107 92 | -- лицевая двоенная: | | |
| | | | |

| | | | |
|---------------|--|----------------|---|
| 4107 92 100 0 | --- кожа из шкур крупного рогатого скота (включая буйволов) | м ² | 5 |
| 4107 92 900 0 | --- кожа из шкур животных семейства лошадиных | м ² | 5 |
| 4107 99 | -- прочая: | | |
| 4107 99 100 0 | --- кожа из шкур крупного рогатого скота (включая буйволов) | м ² | 5 |
| 4107 99 900 0 | --- кожа из шкур животных семейства лошадиных | м ² | 5 |
| [4108] | | | |
| [4109] | | | |
| [4110] | | | |
| [4111] | | | |
| 4112 00 000 0 | Кожа, дополнительно обработанная после дубления или в виде кожевенного краста, включая выделанную под пергамент, из шкур овец или шкурок ягнят, без шерстного покрова, двоеная или недвоеная, кроме кожи товарной позиции 4114 | - | 5 |
| 4113 | Кожа, дополнительно обработанная после дубления или в виде кожевенного краста, включая выделанную под пергамент, из шкур прочих животных, без шерстного или волосяного покрова, двоеная или недвоеная, кроме кожи товарной позиции 4114: | | |
| 4113 10 000 0 | - коз или козлят | м ² | 0 |
| 4113 20 000 0 | - свиней | м ² | 5 |
| 4113 30 000 0 | - рептилий | м ² | 5 |
| 4113 90 000 0 | - прочая | м ² | 0 |
| 4114 | Замша (включая комбинированную замшу); кожа лаковая и кожа лаковая ламинированная; кожа металлизированная: | | |
| | | | |

| | | | |
|---------------|--|----------------|---|
| 4114 10 | - замша (включая комбинированную замшу): | | |
| 4114 10 100 0 | -- из шкур овец или шкурок ягнят | шт | 5 |
| 4114 10 900 0 | -- из шкур прочих животных | шт | 5 |
| 4114 20 000 0 | - кожа лаковая и кожа лаковая ламинированная; кожа металлизированная | м ² | 5 |
| 4115 | Кожа композиционная на основе натуральной кожи или кожевенных волокон в пластинах, листах или полосах, или лентах, в рулонах или не в рулонах ; обрезь и прочие отходы натуральной или композиционной кожи, непригодные для производства изделий из кожи; кожевенные пыль, порошок и мука: | | |
| 4115 10 000 0 | - кожа композиционная на основе натуральной кожи или кожевенных волокон в пластинах, листах или полосах, или лентах, в рулонах или не в рулонах | - | 5 |
| 4115 20 000 0 | - обрезь и прочие отходы натуральной или композиционной кожи, непригодные для производства изделий из кожи; кожевенные пыль, порошок и мука | - | 5 |

ГРУППА 42

**ИЗДЕЛИЯ ИЗ КОЖИ; ШОРНО-СЕДЕЛЬНЫЕ ИЗДЕЛИЯ И УПРЯЖЬ;
ДОРОЖНЫЕ ПРИНАДЛЕЖНОСТИ, СУМКИ И АНАЛОГИЧНЫЕ ИМ ТОВАРЫ;
ИЗДЕЛИЯ ИЗ ВНУТРЕННИХ ОРГАНОВ ЖИВОТНЫХ (КРОМЕ
ШЕЛКООТДЕЛИТЕЛЬНЫХ ЖЕЛЕЗ ШЕЛКОПРЯДА)**

Примечания:

1. В данной группе термин "натуральная кожа" распространяется на замшу (включая комбинированную замшу), кожу лаковую, кожу лаковую ламинированную и металлизированную кожу.

2. В данную группу не включаются:

(а) кетгут хирургический стерильный или аналогичные стерильные материалы для наложения швов (товарная позиция 3006);

(б) предметы одежды или принадлежности к одежде (кроме перчаток, рукавиц и митенок) с подкладкой из натурального или искусственного меха или у которых натуральный или искусственный мех прикреплен с наружной стороны, кроме случаев, когда мех является только отделкой (товарная позиция 4303 или 4304);

(в) готовые изделия из сетки (товарная позиция 5608);

(г) изделия группы 64;

(д) головные уборы или их части группы 65;

(е) кнуты, хлысты или другие изделия товарной позиции 6602;

(ж) запонки, браслеты или прочая бижутерия (товарная позиция 7117);

(з) детали или отделка упряжи, такие как стремена, удила, металлическая фурнитура и пряжки для конской сбруи, представленные отдельно (в основном раздел XV);

(и) струны, кожа для барабанов или аналогичных изделий или прочие части музыкальных инструментов (товарная позиция 9209);

(к) изделия группы 94 (например, мебель, лампы и осветительное оборудование);

(л) изделия группы 95 (например, игрушки, игры, спортивный инвентарь); или

(м) пуговицы, кнопки, застежки-зашелки, формы для пуговиц или прочие части этих изделий, заготовки для пуговиц товарной позиции 9606.

3. (А) В дополнение к положениям примечания 2 в товарную позицию 4202 не включаются:

(а) сумки, изготовленные из листов пластмассы, с напечатанными изображениями или без них, с ручками, не предназначенные для длительного использования (товарная позиция 3923);

(б) изделия из материалов для плетения (товарная позиция 4602).

(Б) Изделия товарных позиций 4202 и 4203, имеющие части из драгоценного металла или металла, плакированного драгоценным металлом, из природного или культивированного жемчуга, драгоценных или полудрагоценных камней (природных, искусственных или реконструированных), включаются в данные товарные позиции, даже если такие части представляют собой более чем незначительные отделочные детали или небольшие украшения, при условии, что это не изменяет основное свойство изделия. В противном случае указанные изделия включаются в группу 71.

4. В товарной позиции 4203 термин "предметы одежды и принадлежности к одежде" означает, *inter alia*, перчатки, рукавицы и митенки (включая спортивные

или защитные), фартуки и другую защитную одежду, подтяжки, пояса, патронташи и напульсники, кроме ремешков для часов (товарная позиция 9113).

Дополнительное примечание:

1. В субпозициях товарной позиции 4202 термин "лицевая поверхность" следует относить к материалу лицевой поверхности изделия, видимому невооруженным глазом, даже если этот материал является лицевым слоем комбинации материалов, из которых состоит наружный материал изделия.

| Код ТН ВЭД | Наименование позиции | Доп. ед. изм. | Ставка ввозной таможенной пошлины (в процентах от таможенной стоимости либо в евро, либо в долларах США) |
|---------------|---|---------------|--|
| 4201 00 000 0 | И з д е л и я шорно-седельные и упряжь для любых животных (включая постромки, поводья, наколенники, намордники, попоны, переметные сумы, собачьи попоны и аналогичные изделия), изготовленные из любого материала | - | 8 |
| 4202 | Сундуки дорожные, чемоданы, чемоданчики для косметических средств или наборов для личной гигиены, кейсы для деловых бумаг, портфели, школьные сумки и ранцы, футляры для очков, биноклей, фотоаппаратов, музыкальных инструментов, ружей, кобура и аналогичные изделия; сумки дорожные, сумки-термосы для пищевых продуктов или напитков, сумочки для косметических средств или наборов для личной гигиены, рюкзаки, сумки дамские и мужские, сумки хозяйственные, портмоне, кошельки, футляры для географических карт, портсигары, кисеты, | | |

| | | | |
|---------------|---|----|------|
| | сумки для рабочего инструмента, сумки спортивные, футляры для бутылок, шкатулки для ювелирных изделий, пудреницы, футляры для режущих предметов и аналогичные изделия, из натуральной или композиционной кожи, из листов пластмассы, текстильных материалов, вулканизированных волокон или картона или полностью или преимущественно покрытые такими материалами или бумагой: | | |
| | - сундуки дорожные, чемоданы, чемоданчики для косметических средств или наборов для личной гигиены, кейсы для деловых бумаг, портфели, школьные сумки и ранцы, а также аналогичные изделия: | | |
| 4202 11 | -- с лицевой поверхностью из натуральной кожи или из композиционной кожи: | | |
| 4202 11 100 0 | --- кейсы для деловых бумаг, портфели, школьные сумки и ранцы и аналогичные изделия | шт | 12,5 |
| 4202 11 900 0 | --- прочие | шт | 12 |
| 4202 12 | -- с лицевой поверхностью из пластмассы или текстильных материалов: | | |
| | --- из листов пластмассы: | | |
| 4202 12 110 0 | ---- кейсы для деловых бумаг, портфели, школьные сумки и ранцы и аналогичные изделия | шт | 15 |
| 4202 12 190 0 | ---- прочие | шт | 15 |
| 4202 12 500 | --- из формованных пластмасс: | | |
| | ---- чемоданы, кейсы, портфели, оснащенные устройством по | | |

| | | | |
|---------------|---|----|------|
| 4202 12 500 1 | приведению содержимого в непригодное состояние путем окрашивания | шт | 0 |
| 4202 12 500 9 | ---- прочие | шт | 15 |
| | --- из прочих материалов, в к л ю ч а я вулканизованное волокно : | | |
| 4202 12 910 0 | ---- кейсы для деловых бумаг, портфели, школьные сумки и ранцы и аналогичные изделия | шт | 15 |
| 4202 12 990 0 | ---- прочие | шт | 15 |
| 4202 19 | -- прочие: | | |
| 4202 19 100 0 | --- из алюминия | шт | 15 |
| 4202 19 900 0 | --- из прочих материалов | шт | 15 |
| | - сумки дамские и мужские с плечевым ремнем или без плечевого ремня, включая сумки без ручек: | | |
| 4202 21 000 0 | -- с лицевой поверхностью из натуральной кожи или из композиционной кожи | шт | 12,5 |
| 4202 22 | -- с лицевой поверхностью из листов пластмассы или текстильных материалов: | | |
| 4202 22 100 0 | --- из листов пластмассы | шт | 12,5 |
| 4202 22 900 0 | --- из текстильных материалов | шт | 12,5 |
| 4202 29 000 0 | -- прочие | шт | 10 |
| | - изделия, обычно носимые в кармане или в сумке дамской или мужской: | | |
| 4202 31 000 0 | -- с лицевой поверхностью из натуральной кожи или из композиционной кожи | - | 12,5 |
| 4202 32 | -- с лицевой поверхностью из листов пластмассы или текстильных материалов: | | |
| 4202 32 100 0 | --- из листов пластмассы | - | 15 |
| 4202 32 900 0 | --- из текстильных материалов | - | 15 |
| 4202 39 000 0 | -- прочие | - | 15 |

| | | | |
|---------------|---|-----|------|
| | - прочие: | | |
| 4202 91 | -- с лицевой поверхностью из натуральной кожи или из композиционной кожи: | | |
| 4202 91 100 0 | --- сумки дорожные, сумочки для косметических средств или наборов для личной гигиены, рюкзаки и сумки спортивные | шт | 15 |
| 4202 91 800 0 | --- прочие | шт | 15 |
| 4202 92 | -- с лицевой поверхностью из листов пластмассы или текстильных материалов: | | |
| | --- из листов пластмассы: | | |
| 4202 92 110 0 | ---- сумки дорожные, сумочки для косметических средств или наборов для личной гигиены, рюкзаки и сумки спортивные | шт | 15 |
| 4202 92 150 0 | ---- футляры для музыкальных инструментов | шт | 15 |
| 4202 92 190 0 | ---- прочие | шт | 15 |
| | --- из текстильных материалов: | | |
| 4202 92 910 0 | ---- сумки дорожные, сумочки для косметических средств или наборов для личной гигиены, рюкзаки и сумки спортивные | шт | 12,5 |
| 4202 92 980 0 | ---- прочие | шт | 15 |
| 4202 99 000 0 | -- прочие | шт | 15 |
| 4203 | Предметы одежды и принадлежности к одежде, из натуральной кожи или композиционной кожи: | | |
| 4203 10 000 | - предметы одежды: | | |
| 4203 10 000 1 | -- из натуральной кожи | шт | 10 |
| 4203 10 000 9 | -- прочие | шт | 10 |
| | - перчатки, рукавицы и митенки: | | |
| 4203 21 000 0 | -- специально предназначенные для спортивных целей | пар | 10 |

| | | | |
|---------------|--|-----|----|
| 4203 29 | -- прочие: | | |
| 4203 29 100 0 | --- защитные для всех профессий | пар | 15 |
| 4203 29 900 0 | --- прочие | пар | 10 |
| 4203 30 000 0 | - пояса, ремни, портупеи и патронташи | - | 10 |
| 4203 40 000 0 | - прочие принадлежности к одежде | - | 10 |
| [4204] | | | |
| 4205 00 | Прочие изделия из натуральной кожи или композиционной кожи: | | |
| | - используемые в машинах или механических устройствах или для прочих технических целей: | | |
| 4205 00 110 0 | -- ленты конвейерные или ремни приводные, или бельтинг | - | 5 |
| 4205 00 190 0 | -- прочие | - | 5 |
| 4205 00 900 0 | - прочие | - | 10 |
| 4206 00 000 0 | Изделия из внутренних органов (кроме шелкоотделительных желез шелкопряда), синюги, пузырей или сухожилий | - | 5 |

ГРУППА 43

НАТУРАЛЬНЫЙ И ИСКУССТВЕННЫЙ МЕХ; ИЗДЕЛИЯ ИЗ НЕГО

Примечания:

1. Во всей Номенклатуре термин "натуральный мех", кроме пушно-мехового сырья товарной позиции 4301, применяется к дубленным или выделанным шкурам всех животных с волосяным или шерстным покровом.

2. В данную группу не включаются:

(а) шкурки птичьи или их части, с перьями или пухом (товарная позиция 0505 или 6701);

(б) необработанные шкуры с волосяным или шерстным покровом группы 41 (см. примечание 1 (в) к указанной группе);

(в) перчатки, рукавицы и митенки, кожаные с натуральным или искусственным мехом (товарная позиция 4203);

(г) изделия группы 64;

(д) головные уборы или их части группы 65; или

(е) изделия группы 95 (например, игрушки, игры, спортивный инвентарь).

3. В товарную позицию 4303 включаются выделанные меховые шкурки и их части, собранные с добавлением других материалов, и выделанные меховые шкурки и их части, сшитые вместе в виде одежды или ее частей или принадлежностей, или в виде других изделий.

4. Предметы одежды и принадлежности к одежде (за исключением упомянутых выше в примечании 2), имеющие подкладку из натурального или искусственного меха, или у которых натуральный или искусственный мех прикреплен с наружной стороны, кроме случаев, когда мех является только отделкой, включаются в товарную позицию 4303 или 4304, в зависимости от конкретного случая.

5. Во всей Номенклатуре термин "искусственный мех" означает любую имитацию натурального меха из шерсти, волоса или других волокон, наклеенных или нашитых на кожу, ткань или другие материалы, кроме тканых или вязаных имитаций натурального меха (в основном товарная позиция 5801 или 6001).

| Код ТН ВЭД | Наименование позиции | Доп. ед. изм. | Ставка ввозной таможенной пошлины (в процентах от таможенной стоимости либо в евро, либо в долларах США) |
|---------------|---|---------------|--|
| 4301 | Сырье пушно-меховое (включая головы, хвосты, лапы и прочие части или обрезки, пригодные для изготовления меховых изделий), кроме необработанных шкур товарной позиции 4101, 4102 или 4103: | | |
| 4301 10 00 | - норки, целые, не имеющие или имеющие голову, хвост или лапы: | | |
| 4301 10 001 0 | -- коричневой | шт | 3 |
| 4301 10 009 0 | -- прочие | шт | 3 |
| 4301 30 000 0 | - ягнят следующих пород : астраханской, курдючной, каракульской , персидской и аналогичных пород, а также ягнят индийской, китайской, монгольской или тибетской пород, целые, не имеющие или имеющие голову, хвост или лапы | шт | 3 ^{22С)} |
| | | | |

| | | | |
|---------------|--|----|--------------------|
| 4301 60 00 | - лисицы, целые, не имеющие или имеющие голову, хвост или лапы: | | |
| 4301 60 001 0 | -- лисицы серебристо-черной | шт | 3 ^{22С}) |
| 4301 60 002 0 | -- лисицы красной | шт | 3 ^{22С}) |
| 4301 60 006 0 | -- песца голубого | шт | 3 ^{22С}) |
| 4301 60 007 0 | -- песца белого | шт | 3 ^{22С}) |
| 4301 60 009 0 | -- прочие | шт | 3 ^{22С}) |
| 4301 80 | - шкурки прочие, целые, не имеющие или имеющие голову, хвост или лапы: | | |
| 4301 80 300 0 | -- сурков | шт | 3 ^{22С}) |
| 4301 80 50 | -- диких животных семейства кошачьих: | | |
| 4301 80 501 0 | --- рыси | шт | 3 ^{22С}) |
| 4301 80 509 0 | --- прочие | шт | 3 ^{22С}) |
| 4301 80 70 | -- прочие: | | |
| | --- животных семейства куньих: | | |
| 4301 80 701 0 | ---- горностая | шт | 3 ^{22С}) |
| 4301 80 702 0 | ---- соболя | шт | 3 ^{22С}) |
| 4301 80 703 0 | ---- куницы | шт | 3 ^{22С}) |
| 4301 80 704 0 | ---- выдры | шт | 3 ^{22С}) |
| 4301 80 705 0 | ---- колонка | шт | 3 ^{22С}) |
| 4301 80 706 0 | ---- хоря | шт | 3 ^{22С}) |
| 4301 80 707 | ---- прочие: | | |
| 4301 80 707 1 | ----- каланов | шт | 3 ^{22С}) |
| 4301 80 707 9 | ----- прочие | - | 3 ^{22С}) |
| 4301 80 708 0 | --- белки | шт | 3 ^{22С}) |
| 4301 80 709 | --- прочие: | | |
| 4301 80 709 1 | ---- кролика или зайца | шт | 3 ^{22С}) |
| 4301 80 709 2 | ---- бобра | шт | 3 ^{22С}) |
| 4301 80 709 3 | ---- ондатры | шт | 3 ^{22С}) |
| 4301 80 709 4 | ---- нутрии | шт | 3 ^{22С}) |
| | ---- тюленя: | | |
| 4301 80 709 5 | ----- шкурки бельков гренландского тюленя или детенышей хохлача | шт | 3 ^{22С}) |
| | ----- прочие: | | |
| | | | |

| | | | |
|---------------|--|----|--------------------|
| 4301 80 709 6 | ----- белков и других детенышей тюленей (кроме гренландского тюленя и хохлача) | шт | 3 ^{22С}) |
| 4301 80 709 7 | ----- прочие | шт | 3 ^{22С}) |
| 4301 80 709 9 | ---- прочие | - | 3 ^{22С}) |
| 4301 90 00 | - головы, хвосты, лапы и прочие части или обрезки шкурок, пригодные для изготовления меховых изделий: -- хвосты лисицы: | | |
| 4301 90 001 0 | --- песца | шт | 3 ^{22С}) |
| 4301 90 002 0 | --- прочие | шт | 3 ^{22С}) |
| 4301 90 003 0 | -- хвосты норки | - | 3 |
| 4301 90 009 0 | -- прочие | - | 3 ^{22С}) |
| 4302 | Дубленые или выделанные меховые шкурки (включая головы, хвосты, лапы и прочие части или лоскуты), несобранные или собранные (без добавления других материалов), кроме указанных в товарной позиции 4303: | | |
| | - шкурки целые, не имеющие или имеющие голову, хвост или лапы, несобранные: | | |
| 4302 11 00 | -- норки: | | |
| 4302 11 001 0 | --- коричневой | шт | 5 |
| 4302 11 009 0 | --- прочие | шт | 5 |
| 4302 19 | -- прочие: | | |
| 4302 19 100 0 | --- бобра | шт | 5 ^{22С}) |
| 4302 19 200 0 | --- ондатры | шт | 5 ^{22С}) |
| 4302 19 30 | --- лисицы: | | |
| 4302 19 301 0 | ---- лисицы серебристо-черной | шт | 5 ^{22С}) |
| 4302 19 302 0 | ---- лисицы красной | шт | 5 ^{22С}) |
| 4302 19 306 0 | ---- песца голубого | шт | 5 ^{22С}) |
| 4302 19 307 0 | ---- песца белого | шт | 5 ^{22С}) |
| 4302 19 309 0 | ---- прочие | шт | 5 ^{22С}) |
| 4302 19 350 0 | --- кролика или зайца | шт | 5 ^{22С}) |
| | | | |

| | | | |
|---------------|--|----|--------------------|
| | --- тюленя: | | |
| 4302 19 410 0 | ---- бельков гренландского тюленя или детенышей хохлача | шт | 5 ^{22С}) |
| 4302 19 49 | ---- прочие: | | |
| 4302 19 491 0 | ----- бельков и других детенышей тюленей ((кроме гренландского тюленя и хохлача) | шт | 5 ^{22С}) |
| 4302 19 499 0 | ----- прочие | шт | 5 ^{22С}) |
| 4302 19 50 | --- каланов или нутрии (коипу): | | |
| 4302 19 501 0 | ---- каланов | шт | 5 ^{22С}) |
| 4302 19 502 0 | ---- нутрии | шт | 5 ^{22С}) |
| 4302 19 600 0 | --- сурков | шт | 5 ^{22С}) |
| 4302 19 70 | --- диких животных семейства кошачьих: | | |
| 4302 19 701 0 | ---- рыси | шт | 5 ^{22С}) |
| 4302 19 709 0 | ---- прочие | шт | 5 ^{22С}) |
| | --- овец или ягнят: | | |
| 4302 19 750 0 | ---- ягнят следующих пород: астраханской, курдючной, каракульской , персидской и аналогичных пород, а также ягнят индийской, китайской, монгольской или тибетской пород | шт | 5 ^{22С}) |
| 4302 19 80 | ---- прочие: | | |
| 4302 19 801 0 | ----- овчина меховая | шт | 5 ^{22С}) |
| 4302 19 802 0 | ----- велюр меховой | шт | 5 ^{22С}) |
| 4302 19 803 0 | ----- овчина шубная | шт | 5 ^{22С}) |
| 4302 19 804 0 | ----- овчина меховая и шубная с пленочным покрытием | шт | 5 ^{22С}) |
| 4302 19 809 0 | ----- прочие | шт | 5 ^{22С}) |
| 4302 19 95 | --- прочие: | | |
| 4302 19 951 0 | ---- горносталя | шт | 5 ^{22С}) |
| 4302 19 952 0 | ---- соболя | шт | 5 ^{22С}) |
| 4302 19 953 0 | ---- куницы | шт | 5 ^{22С}) |
| 4302 19 954 0 | ---- выдры | шт | 5 ^{22С}) |
| 4302 19 955 0 | ---- колонка | шт | 5 ^{22С}) |
| 4302 19 956 0 | ---- хоря | шт | 5 ^{22С}) |
| | | | |

| | | | |
|---------------|--|----|--------------------|
| 4302 19 957 0 | ---- енота | шт | 5 ^{22С}) |
| 4302 19 958 0 | ---- белки | шт | 5 ^{22С}) |
| 4302 19 959 0 | ---- прочие | - | 5 ^{22С}) |
| 4302 20 00 | - головы, хвосты, лапы и прочие части или лоскут, несобранные: | | |
| | -- хвосты лисицы: | | |
| 4302 20 001 0 | --- серебристо-черной и красной | шт | 5 ^{22С}) |
| 4302 20 002 0 | --- песца | шт | 5 ^{22С}) |
| 4302 20 003 0 | --- прочие | - | 5 ^{22С}) |
| 4302 20 004 0 | -- хвосты норки | - | 5 |
| 4302 20 009 0 | -- прочие | - | 5 ^{22С}) |
| 4302 30 | - шкурки целые и их части или лоскут, собранные: | | |
| 4302 30 100 0 | -- пластины | - | 5 ^{22С}) |
| | -- прочие: | | |
| 4302 30 21 | --- норки: | | |
| 4302 30 211 0 | ---- коричневой | шт | 5 |
| 4302 30 219 0 | ---- прочие | шт | 5 |
| 4302 30 250 0 | --- кролика или зайца | шт | 5 ^{22С}) |
| 4302 30 310 0 | --- ягнят следующих пород: астраханской, курдючной, каракульской, персидской и аналогичных пород, а также ягнят индийской, китайской, монгольской или тибетской пород | шт | 5 ^{22С}) |
| 4302 30 410 0 | --- ондатры | шт | 5 ^{22С}) |
| 4302 30 45 | --- лисицы: | | |
| 4302 30 451 0 | ---- лисицы серебристо-черной | шт | 5 ^{22С}) |
| 4302 30 452 0 | ---- лисицы красной | шт | 5 ^{22С}) |
| 4302 30 456 0 | ---- песца голубого | шт | 5 ^{22С}) |
| 4302 30 457 0 | ---- песца белого | шт | 5 ^{22С}) |
| 4302 30 459 0 | ---- прочие | шт | 5 ^{22С}) |
| | --- тюленя: | | |
| 4302 30 510 0 | ---- бельков гренландского тюленя или детенышей хохлача | шт | 5 ^{22С}) |
| 4302 30 55 | ---- прочие: | | |
| | | | |

| | | | |
|---------------|--|----|--------------------|
| 4302 30 551 0 | ----- бeльков и других детенышей тюленей (кроме гренландского тюленя и хохлача) | шт | 5 ^{22С}) |
| 4302 30 559 0 | ----- прочие | шт | 5 ^{22С}) |
| 4302 30 61 | --- каланов или нутрии (коипу): | | |
| 4302 30 611 0 | ---- каланов | шт | 5 ^{22С}) |
| 4302 30 612 0 | ---- нутрии | шт | 5 ^{22С}) |
| 4302 30 71 | --- диких животных семейства кошачьих: | | |
| 4302 30 711 0 | ---- рыси | шт | 5 ^{22С}) |
| 4302 30 719 0 | ---- прочие | шт | 5 ^{22С}) |
| 4302 30 95 | --- прочие: | | |
| 4302 30 951 0 | ---- соболя | шт | 5 ^{22С}) |
| 4302 30 952 0 | ---- куницы | шт | 5 ^{22С}) |
| 4302 30 953 0 | ---- горностая | шт | 5 ^{22С}) |
| 4302 30 954 0 | ---- колонка | шт | 5 ^{22С}) |
| 4302 30 955 0 | ---- хоря | шт | 5 ^{22С}) |
| 4302 30 956 0 | ---- енота | шт | 5 ^{22С}) |
| 4302 30 957 0 | ---- белки | шт | 5 ^{22С}) |
| 4302 30 959 0 | ---- прочие | - | 5 ^{22С}) |
| 4303 | Предметы одежды, принадлежности к одежде и прочие изделия, из натурального меха: | | |
| 4303 10 | - предметы одежды и принадлежности к одежде: | | |
| 4303 10 10 | -- из шкурок бeльков гренландского тюленя или детенышей хохлача: | | |
| 4303 10 101 0 | --- предметы одежды | шт | 10 |
| 4303 10 109 0 | --- принадлежности к одежде | - | 10 |
| 4303 10 90 | -- прочие: | | |
| 4303 10 901 0 | --- предметы одежды из норки | шт | 10 |
| 4303 10 902 0 | --- предметы одежды из нутрии | шт | 10 |
| 4303 10 903 0 | --- предметы одежды из песца или лисицы | шт | 10 |
| 4303 10 904 0 | --- предметы одежды из кролика или зайца | шт | 10 |
| | | | |

| | | | |
|---------------|---|----|-----|
| 4303 10 905 0 | --- предметы одежды из енота | шт | 10 |
| 4303 10 906 0 | --- предметы одежды из овчины | шт | 10 |
| 4303 10 907 0 | --- предметы одежды из овчины, из кролика или зайца, детские: рост до 164 см, обхват груди до 84 см | шт | 7,5 |
| 4303 10 908 0 | --- предметы одежды прочие | шт | 10 |
| 4303 10 909 0 | --- принадлежности к одежде | - | 10 |
| 4303 90 000 0 | - прочие | - | 10 |
| 4304 00 000 0 | Мех искусственный и изделия из него | - | 7 |

РАЗДЕЛ IX

ДРЕВЕСИНА И ИЗДЕЛИЯ ИЗ НЕЕ; ДРЕВЕСНЫЙ УГОЛЬ; ПРОБКА И ИЗДЕЛИЯ ИЗ НЕЕ; ИЗДЕЛИЯ ИЗ СОЛОМЫ, АЛЬФЫ ИЛИ ИЗ ПРОЧИХ МАТЕРИАЛОВ ДЛЯ ПЛЕТЕНИЯ; КОРЗИНОЧНЫЕ И ДРУГИЕ ПЛЕТЕННЫЕ ИЗДЕЛИЯ

ГРУППА 44

ДРЕВЕСИНА И ИЗДЕЛИЯ ИЗ НЕЕ; ДРЕВЕСНЫЙ УГОЛЬ

Примечания:

1. В данную группу не включаются:

(а) древесина в виде щепок, стружки, опилок или порошка, используемая главным образом в парфюмерии, фармации или в инсектицидных, фунгицидных или аналогичных целях (товарная позиция 1211);

(б) бамбук или прочие материалы древесной природы, используемые главным образом для плетения, необработанные, расщепленные или нерасщепленные, не распиленные или распиленные вдоль или не разрезанные или разрезанные по длине (товарная позиция 1401);

(в) древесина в виде щепок, стружки, опилок или порошка, используемая главным образом для крашения или дубления (товарная позиция 1404);

(г) активированный древесный уголь (товарная позиция 3802);

(д) изделия товарной позиции 4202;

(е) товары группы 46;

(ж) обувь или ее детали группы 64;

(з) товары группы 66 (например, зонты, трости и их части);

(и) товары товарной позиции 6808;

(к) бижутерия товарной позиции 7117;

(л) товары раздела XVI или XVII (например, части машин, кожухи, крышки, корпуса машин и аппаратуры и изделия мастеров-каретников);

(м) товары раздела XVIII (например, корпуса часов, музыкальные инструменты и их части);

(н) части огнестрельного оружия (товарная позиция 9305);

(о) изделия группы 94 (например, мебель, лампы и осветительное оборудование, сборные строительные конструкции);

(п) изделия группы 95 (например, игрушки, игры, спортивный инвентарь);

(р) изделия группы 96 (например, курительные трубки и их части, пуговицы, карандаши, моноопоры, двуноги, треноги и аналогичные изделия), за исключением деревянных корпусов и ручек для изделий товарной позиции 9603; или

(с) изделия группы 97 (например, произведения искусства).

2. В данной группе термин "прессованная древесина" означает древесину, подвергнутую химической или физической обработке (в случае соединения вместе слоев обработка должна быть более значительной, чем необходимо для простого склеивания слоев), в результате чего она приобретает повышенную плотность или твердость вместе с улучшением механической прочности или сопротивления к химическому или электрическому воздействию.

3. В товарные позиции 4414 - 4421 включаются изделия соответствующего описания из древесно-стружечных или аналогичных плит, древесно-волоконистых плит, слоистой или прессованной древесины аналогично изделиям из древесины.

4. Изделиям товарной позиции 4410, 4411 или 4412 может быть придан профиль, характерный для изделий товарной позиции 4409, они могут быть изогнуты, гофрированы, перфорированы, разрезаны или сформированы по форме, отличной от квадратной или прямоугольной, или подвергнуты любой другой обработке при условии, что это не придает им свойств изделий других товарных позиций.

5. В товарную позицию 4417 не включаются инструменты, у которых лезвие, рабочая кромка, рабочая поверхность или другая рабочая часть выполнены из любого из материалов, перечисленных в примечании 1 к группе 82.

6. При условии соблюдения положений примечания 1 выше и если контекст не требует иного, термин "древесина" в товарных позициях данной группы относится также к бамбуку и другим материалам древесной природы.

Примечание к субпозициям:

1. В субпозиции 4401 31 термин "гранулы древесные" означает побочные продукты производства деревообрабатывающей промышленности, мебельной промышленности или других отраслей переработки древесины, такие как срезанная стружка, опилки или щепки, агломерированные либо непосредственно

прессованием, либо с добавлением связующего вещества в количестве, не превышающем 3 мас.%. Такие гранулы имеют форму цилиндра диаметром не более 25 мм и длиной не более 100 мм.

Дополнительные примечания:

1. В товарной позиции 4405 термин "мука древесная" означает древесный порошок, не более 8 мас.% которого удерживается на сите с отверстиями размером 0,63 мм.

2. В подсубпозициях 4414 00 100 0, 4418 10 100 0, 4418 20 100 0, 4419 90 100 0, 4420 10 110 0 и 4420 90 910 0 термин "древесина тропических пород" означает древесину следующих пород: аукумея Клайна, триплохитон твердосмольный, энтандрофрагма цилиндрическая, энтандрофрагма полезная, кайя иворензис, мимузопс Геккеля, хлорофора высокая, или африканское тиковое дерево, энтандрофрагма ангольская, мансония высокая, иломба, или пикнантус анголезский, ловао (виды), терминалия пышная, лофира крылатая, шорея с темно-красной древесиной, шорея с бледно-красной древесиной, шорея бакау, древесина различных видов шореи, парашореи, пентакме, заболонная древесина шореи всех видов, парашорея, шорея фагуцина и другие виды шореи, фрагрэа душистая, двукрылоплодник, гонистиллюс Варбурга, дриабаланопс ароматный, или камфорное дерево, тик, или джатовое дерево, jongkong, интсия Бейкера, диера тонкоробристая, коомпассия, вирола суринамская, махогониевое, или красное дерево (*Swietenia* spp.), феба пористая, бальза, палисандр Рио, палисандр Пара и бразильское розовое дерево.

Дополнительные примечания Евразийского экономического союза:

1. В подсубпозиции 4403 11 000 1, 4403 21 110 0, 4403 21 910 0, 4403 23 110 0, 4403 23 910 0, 4403 25 910 0, 4403 91 100 0, 4403 93 100 0, 4403 95 000 1 включаются круглые лесоматериалы, которые предназначены для использования в круглом виде, а также для распиловки (или раскола) в продольном направлении для выработки пиломатериалов или шпал для железнодорожных или трамвайных путей или для получения листов для облицовки путем строгания или лущения.

2. В подсубпозициях 4403 49 950 1, 4407 29 150 1, 4407 29 830 1, 4407 29 850 1, 4407 29 950 1, 4408 39 550 1, 4408 39 550 5, 4408 39 550 8, 4408 39 700 1, 4408 39 850 1, 4408 39 850 5, 4408 39 850 8, 4408 39 950 1, 4408 39 950 5, 4408 39 950 8, 4412 10 000 1, 4412 10 000 4, 4412 31 900 1, 4412 94 100 1, 4412 99 300 1, 4412 99 500 1, термин "древесина тропических пород" означает древесину следующих пород: митрагина прилистниковая, кайя иворензис, афрормозия (виды), брахистегия (виды), фрагрэа душистая, карапа гвианская, или крабовое дерево, aningge, туррэантус африканский, лофира крылатая, balau, бальза, гварея пахучая с бледно-розовой древесиной, гварея пахучая с розовато-коричневой древесиной, приория копаифера, цедрела (виды), пиптадения африканская, шорея (виды),

ловоа (виды), афзелия, терминалия иворенская, кордия Гоэлда, сырное дерево, futa, кратоксилон древовидный, иломба, или пикнантус анголезский, феба пористая, паратекома, хлорофора высокая, или африканское тиковое дерево, бразильский копал, диера тонкоробристая, кариниана легалис, jongkong, дриабаланопс ароматный, или камфорное дерево, коомпассия, двукрылоплодник (виды), энтандрофрагма Кандолля, цистантера макоцветная, koto, шорея с бледно-красной древесиной, терминалия пышная, кордия (виды), плантимисциум (виды), махогониевое, или красное дерево, мимузопс Геккеля, квалеа (один из видов), мансония высокая, тарриетия (виды), шорея бакау, хопея (виды), интсия Бейкера, merpauh, анизоптера (виды), moabi, тарриетия полезная, триплохитон твердосмольный, аукумея Клайна, onzabili, ogeu, ovengkol, озиго, или пахилобус бутнеров, птерокарпус гибонский, драконтомелум дао, палисандр Гватемала, палисандр Пара, палисандр Рио, бразильское розовое дерево, эуксилофора парэнзис, rau margim, альстония конгензис, тетрамериста оголенная, вохизия гондурасская, гонистиллюс Варбурга, энтандрофрагма цилиндрическая, бомбакопсис, псевдосиндора болотная, энтандрофрагма полезная, suscipira, sugen, tauagi, тик, или джатовое дерево, энтандрофрагма ангольская, госсвейлеродендрон бальзамный, вирола суринамская, древесина различных видов шореи, парашореи и пентакме, заболонная древесина шореи всех видов, парашорея, шорея фагуцина.

| Код ТН ВЭД | Наименование позиции | Доп. ед. изм. | Ставка ввозной таможенной пошлины (в процентах от таможенной стоимости либо в евро, либо в долларах США) |
|-------------|---|---------------|--|
| 4401 | Древесина топливная в виде бревен, поленьев, ветвей, вязанок хвороста или в аналогичных видах; древесина в виде щепок или стружки; опилки и древесные отходы и с к р а п , неагломерированные или агломерированные в виде бревен, брикетов, гранул или в аналогичных видах: | | |
| | - древесина топливная в виде бревен, поленьев, ветвей, вязанок хвороста или в аналогичных видах: | | |
| 4401 11 000 | -- хвойных пород: | | |
| | --- древесина топливная в виде бревен длиной | | |

| | | | |
|---------------|---|---|----|
| 4401 11 000 1 | менее 1 м или расколотых бревен и поленьев | - | 10 |
| 4401 11 000 9 | --- прочая | - | 10 |
| 4401 12 000 | -- лиственных пород: | | |
| 4401 12 000 1 | --- древесина топливная в виде бревен длиной менее 1 м или расколотых бревен и поленьев | - | 10 |
| 4401 12 000 9 | --- прочая | - | 10 |
| | - древесина в виде щепок или стружки: | | |
| 4401 21 000 0 | -- хвойных пород | - | 5 |
| 4401 22 000 0 | -- лиственных пород | - | 8 |
| | - опилки, древесные отходы и скрап, агломерированные в виде бревен, брикетов, гранул или в аналогичных видах: | | |
| 4401 31 000 0 | -- гранулы древесные | - | 10 |
| 4401 39 000 0 | -- прочие | - | 10 |
| 4401 40 | - опилки, древесные отходы и скрап, неагломерированные: | | |
| 4401 40 100 0 | -- опилки | - | 10 |
| 4401 40 900 0 | -- прочие | - | 10 |
| 4402 | Уголь древесный (включая уголь, полученный из скорлупы или орехов), агломерированный или неагломерированный: | | |
| 4402 10 000 0 | - из бамбука | - | 5 |
| 4402 90 000 0 | - прочий | - | 5 |
| 4403 | Лесоматериалы необработанные, с удаленной или не удаленной корой или заболонью или грубо окантованные или неокантованные: | | |
| | - обработанные краской, травителями, креозотом или другими консервантами: | | |
| 4403 11 000 | -- хвойных пород: | | |
| | --- бревна из древесины хвойных пород, любой степени пропитки, не | | |

| | | | |
|---------------|--|----------------|----|
| 4403 11 000 1 | менее 6 м, но не более 18 м в длину и с окружностью комеля более 45 см, но не более 90 см | м ³ | 8 |
| 4403 11 000 9 | --- прочие | м ³ | 10 |
| 4403 12 000 | -- лиственных пород: | | |
| 4403 12 000 1 | --- из дуба | м ³ | 8 |
| 4403 12 000 2 | --- из бука | м ³ | 10 |
| 4403 12 000 3 | --- из ясеня | м ³ | 10 |
| 4403 12 000 9 | --- прочие | м ³ | 10 |
| | - хвойных пород, прочие: | | |
| 4403 21 | -- из сосны (<i>Pinus</i> spp.), с размером наибольшего поперечного сечения 15 см или более: | | |
| | --- сосна обыкновенная вида " <i>Pinus sylvestris</i> L.": | | |
| 4403 21 110 0 | ---- бревна | м ³ | 8 |
| 4403 21 190 0 | ---- прочие | м ³ | 8 |
| | --- сосна прочая: | | |
| 4403 21 910 0 | ---- бревна | м ³ | 8 |
| 4403 21 990 0 | ---- прочие | м ³ | 8 |
| 4403 22 | -- из сосны (<i>Pinus</i> spp.), прочие: | | |
| 4403 22 100 0 | --- сосна обыкновенная вида " <i>Pinus sylvestris</i> L." | м ³ | 8 |
| 4403 22 900 0 | --- сосна прочая | м ³ | 8 |
| 4403 23 | -- из пихты (<i>Abies</i> spp.) и ели (<i>Picea</i> spp.), с размером наибольшего поперечного сечения 15 см или более: | | |
| | --- ель обыкновенная вида " <i>Picea abies</i> Karst." или пихта белая европейская вида " <i>Abies alba</i> Mill.": | | |
| 4403 23 110 0 | ---- бревна | м ³ | 8 |
| 4403 23 190 0 | ---- прочие | м ³ | 8 |
| | --- ель прочая или пихта прочая: | | |
| 4403 23 910 0 | ---- бревна | м ³ | 8 |
| 4403 23 990 0 | ---- прочие | м ³ | 8 |
| 4403 24 | -- из пихты (<i>Abies</i> spp.) и ели (<i>Picea</i> spp.), прочие: | | |

| | | | |
|---------------|---|----------------|----|
| 4403 24 100 0 | --- ель обыкновенная вида "Picea abies Karst." или пихта белая европейская вида "Abies alba Mill." | м ³ | 8 |
| 4403 24 900 0 | --- ель прочая или пихта прочая | м ³ | 8 |
| 4403 25 | -- прочие, с размером наибольшего поперечного сечения 15 см или более: | | |
| 4403 25 910 0 | --- бревна | м ³ | 8 |
| 4403 25 990 0 | --- прочие | м ³ | 8 |
| 4403 26 000 0 | -- прочие | м ³ | 8 |
| | - прочие из древесины тропических пород: | | |
| 4403 41 000 0 | -- шорея с темно-красной древесиной, шорея с бледно-красной древесиной и шорея бакау | м ³ | 5 |
| 4403 49 | -- прочие: | | |
| 4403 49 100 0 | --- энтандрофрагма цилиндрическая, кайя иворензис и хлорофора высокая, или африканское тиковое дерево | м ³ | 5 |
| 4403 49 350 0 | --- аукумея Клайна и энтандрофрагма полезная | м ³ | 5 |
| 4403 49 950 | --- прочие: | | |
| 4403 49 950 1 | ---- из древесины тропических пород, указанных в дополнительном примечании Евразийского экономического союза 2 к данной группе, кроме указанных в субпозиции 4403 41 000 0, подсубпозициях 4403 49 100 0, 4403 49 350 0 | м ³ | 5 |
| 4403 49 950 9 | ---- прочие | м ³ | 10 |
| | - прочие: | | |
| 4403 91 | -- из дуба (Quercus spp.): | | |
| 4403 91 100 0 | --- бревна | м ³ | 10 |
| 4403 91 900 0 | --- прочие | м ³ | 10 |
| | | | |

| | | | |
|---------------|--|----------------|----|
| 4403 93 | -- из бука (<i>Fagus spp.</i>), с размером наибольшего поперечного сечения 15 см или более: | | |
| 4403 93 100 0 | --- бревна | м ³ | 10 |
| 4403 93 900 0 | --- прочие | м ³ | 10 |
| 4403 94 000 0 | -- из бука (<i>Fagus spp.</i>), прочие | м ³ | 10 |
| 4403 95 000 | -- из березы (<i>Betula spp.</i>), с размером наибольшего поперечного сечения 15 см или более: | | |
| 4403 95 000 1 | --- бревна диаметром наименьшего поперечного сечения не менее 15 см, длиной не менее 1 м | м ³ | 10 |
| | --- прочие: | | |
| 4403 95 000 2 | ---- лесоматериалы необработанные, с удаленной или не удаленной корой или заболонью, неокантованные, диаметром наименьшего поперечного сечения менее 15 см | м ³ | 10 |
| 4403 95 000 9 | ---- прочие | м ³ | 10 |
| 4403 96 000 | -- из березы (<i>Betula spp.</i>), прочие: | | |
| 4403 96 000 1 | --- лесоматериалы необработанные, с удаленной или не удаленной корой или заболонью, неокантованные, диаметром наименьшего поперечного сечения менее 15 см | м ³ | 10 |
| 4403 96 000 9 | --- прочие | м ³ | 10 |
| 4403 97 000 | -- из тополя и осины (<i>Populus spp.</i>): | | |
| 4403 97 000 1 | --- из тополя | м ³ | 10 |
| 4403 97 000 2 | --- из осины (<i>Populus adenopoda</i> , <i>Populus davidiana</i> , <i>Populus grandidentata</i> , <i>Populus sieboldii</i> , <i>Populus tremula</i> , <i>Populus tremuloides</i>) | м ³ | 10 |
| | | | |

| | | | |
|---------------|---|----------------|----|
| 4403 98 000 0 | -- из эвкалипта (Eucalyptus spp.) | м ³ | 8 |
| 4403 99 000 | -- прочие: | | |
| 4403 99 000 1 | --- из ясеня | м ³ | 10 |
| 4403 99 000 9 | ---- прочие | м ³ | 10 |
| 4404 | Древесина бондарная; бревна расколотые; сваи, колья и столбы из дерева, заостренные, но не распиленные вдоль; лесоматериалы, грубо обтесанные, но не обточенные, не изогнутые или не обработанные другим способом, используемые для производства тростей, зонтов, ручек для инструментов или аналогичных изделий; щепы и аналогичная древесина: | | |
| 4404 10 000 0 | исключена Решением Коллегии Евразийской экономической комиссии от 11.08.2020 № 96 (вступает в силу по истечении 30 календарных дней с даты его официального опубликования). | | |
| 4404 10 000 | – хвойных пород: | | |
| | – – сваи, колья и столбы из дерева, заостренные, но не распиленные вдоль: | | |
| 4404 10 000 1 | – – – с удаленной корой | – | 10 |
| 4404 10 000 2 | – – – прочие | – | 10 |
| 4404 10 000 9 | – – прочие | – | 10 |
| 4404 20 000 0 | - лиственных пород | - | 10 |
| 4405 00 000 0 | Шерсть древесная; мука древесная | - | 10 |
| 4406 | Шпалы деревянные для железнодорожных или трамвайных путей: | | |
| | - непропитанные: | | |
| 4406 11 000 0 | -- хвойных пород | м ³ | 10 |
| 4406 12 000 0 | -- лиственных пород | м ³ | 10 |
| | - прочие: | | |
| 4406 91 000 0 | -- хвойных пород | м ³ | 10 |
| 4406 92 000 0 | -- лиственных пород | м ³ | 10 |
| | Лесоматериалы, полученные распиловкой или расщеплением вдоль, строганием или | | |

| | | | |
|---------------|--|----------------|----|
| 4407 | лущением, не обработанные или обработанные строганием, шлифованием, имеющие или не имеющие торцевые соединения, толщиной более 6 мм: | | |
| | - хвойные: | | |
| 4407 11 | -- из сосны (<i>Pinus</i> spp.): | | |
| 4407 11 150 0 | --- обработанные шлифованием; имеющие торцевые соединения, не обработанные или обработанные строганием или шлифованием | м ³ | 10 |
| | --- прочие: | | |
| | ---- обработанные строганием: | | |
| 4407 11 330 0 | ----- сосна обыкновенная вида " <i>Pinus sylvestris</i> L." | м ³ | 10 |
| 4407 11 380 0 | ----- прочие | м ³ | 10 |
| | ---- прочие: | | |
| 4407 11 930 0 | ----- сосна обыкновенная вида " <i>Pinus sylvestris</i> L." | м ³ | 10 |
| 4407 11 980 0 | ----- прочие | м ³ | 10 |
| 4407 12 | -- из пихты (<i>Abies</i> spp.) и ели (<i>Picea</i> spp.): | | |
| 4407 12 150 0 | --- обработанные шлифованием; имеющие торцевые соединения, не обработанные или обработанные строганием или шлифованием | м ³ | 10 |
| | --- прочие: | | |
| | ---- обработанные строганием: | | |
| 4407 12 310 0 | ----- ель обыкновенная вида " <i>Picea abies</i> Karst." или пихта белая европейская (<i>Abies alba</i> Mill.) | м ³ | 10 |
| 4407 12 380 0 | ----- прочие | м ³ | 10 |
| | ---- прочие: | | |
| 4407 12 910 0 | ----- ель обыкновенная вида " <i>Picea abies</i> Karst." | | 10 |

| | | | |
|---------------|--|----------------|----|
| | или пихта белая европейская (<i>Abies alba</i> Mill.) | м ³ | |
| 4407 12 980 0 | ----- прочие | м ³ | 10 |
| 4407 19 | -- прочие: | | |
| 4407 19 150 0 | --- обработанные шлифованием; имеющие торцевые соединения, не обработанные или обработанные строганием или шлифованием | м ³ | 10 |
| | --- прочие: | | |
| 4407 19 910 0 | ---- обработанные строганием | м ³ | 10 |
| 4407 19 980 0 | ---- прочие | м ³ | 10 |
| | - из древесины тропических пород: | | |
| 4407 21 | -- махогониевое дерево (<i>Swietenia</i> spp.): | | |
| 4407 21 100 0 | --- обработанные шлифованием; имеющие торцевые соединения, не обработанные или обработанные строганием или шлифованием | м ³ | 3 |
| | --- прочие: | | |
| 4407 21 910 0 | ---- обработанные строганием | м ³ | 3 |
| 4407 21 990 0 | ---- прочие | м ³ | 3 |
| 4407 22 | -- виrola суринамская, феба пористая и бальза: | | |
| 4407 22 100 0 | --- обработанные шлифованием; имеющие торцевые соединения, не обработанные или обработанные строганием или шлифованием | м ³ | 3 |
| | --- прочие: | | |
| 4407 22 910 0 | ---- обработанные строганием | м ³ | 3 |
| 4407 22 990 0 | ---- прочие | м ³ | 3 |
| 4407 25 | -- shoreя с темно-красной древесиной, shoreя с бледно-красной древесиной и shoreя бакау: | | |

| | | | |
|---------------|--|----------------|---|
| 4407 25 100 0 | --- имеющие торцевые соединения, не обработанные или обработанные строганием или шлифованием | м ³ | 3 |
| | --- прочие: | | |
| 4407 25 300 0 | ---- обработанные строганием | м ³ | 3 |
| 4407 25 500 0 | ---- обработанные шлифованием | м ³ | 3 |
| 4407 25 900 0 | ---- прочие | м ³ | 3 |
| 4407 26 | -- древесина различных видов шореи, парашореи, пентакме, заболонная древесина шореи всех видов, парашорея, шорея фагуцина и другие виды шореи и фрагрэ душистая: | | |
| 4407 26 100 0 | --- имеющие торцевые соединения, не обработанные или обработанные строганием или шлифованием | м ³ | 3 |
| | --- прочие: | | |
| 4407 26 300 0 | ---- обработанные строганием | м ³ | 3 |
| 4407 26 500 0 | ---- обработанные шлифованием | м ³ | 3 |
| 4407 26 900 0 | ---- прочие | м ³ | 3 |
| 4407 27 | -- энтандрофрагма цилиндрическая: | | |
| 4407 27 100 0 | --- обработанные шлифованием; имеющие торцевые соединения, не обработанные или обработанные строганием или шлифованием | м ³ | 5 |
| | --- прочие: | | |
| 4407 27 910 0 | ---- обработанные строганием | м ³ | 5 |
| 4407 27 990 0 | ---- прочие | м ³ | 5 |
| 4407 28 | -- хлорофора высокая, или африканское тиковое дерево: | | |
| | --- обработанные шлифованием; имеющие | | |

| | | | |
|---------------|---|----------------|----|
| 4407 28 100 0 | торцевые соединения, не обработанные или обработанные строганием или шлифованием | м ³ | 5 |
| | --- прочие: | | |
| 4407 28 910 0 | ---- обработанные строганием | м ³ | 5 |
| 4407 28 990 0 | ---- прочие | м ³ | 5 |
| 4407 29 | -- прочие: | | |
| 4407 29 150 | --- имеющие торцевые соединения, не обработанные или обработанные строганием или шлифованием: | | |
| 4407 29 150 1 | ---- из древесины тропических пород, указанных в дополнительном примечании Евразийского экономического союза 2 к данной группе, кроме указанных в субпозициях 4407 21, 4407 22, 4407 25, 4407 26, 4407 27, 4407 28 | м ³ | 5 |
| 4407 29 150 9 | ---- прочие | м ³ | 10 |
| | --- прочие: | | |
| | ---- двукрылоплодник, гонистилус Варбурга, дриабаланопс ароматный, или камфорное дерево, тик, или джатовое дерево, jongkong, интсия Бейкера, диера тонкоробристая, коомпассия, аukumея Клайна, триплохитон твердосмольный, энтандрофрагма полезная, кайя иворензис, мимузопс Геккеля, энтандрофрагма ангольская, мансония высокая, лофира крылатая, иломба, или пикнантус анголезский, лова (виды), терминалия пышная, палисандр Рио, | | |

| | | | |
|---------------|--|----------------|----|
| | палисандр Пара и бразильское розовое дерево: | | |
| | ----- обработанные строганием: | | |
| 4407 29 200 0 | ----- палисандр Рио, палисандр Пара и бразильское розовое дерево | м ³ | 5 |
| 4407 29 250 0 | ----- прочие | м ³ | 5 |
| 4407 29 450 0 | ----- обработанные шлифованием | м ³ | 5 |
| 4407 29 600 0 | ----- прочие | м ³ | 5 |
| | ---- прочие: | | |
| 4407 29 830 | ----- обработанные строганием: | | |
| 4407 29 830 1 | ----- из древесины тропических пород, указанных в дополнительном примечании Евразийского экономического союза 2 к данной группе, кроме указанных в субпозициях 4407 21, 4407 22, 4407 25, 4407 26, 4407 27, 4407 28, четырехдефисной подсубпозиции после подсубпозиции 4407 29 150 9 | м ³ | 5 |
| 4407 29 830 9 | ----- прочие | м ³ | 10 |
| 4407 29 850 | ----- обработанные шлифованием: | | |
| 4407 29 850 1 | ----- из древесины тропических пород, указанных в дополнительном примечании Евразийского экономического союза 2 к данной группе, кроме указанных в субпозициях 4407 21, 4407 22, 4407 25, 4407 26, 4407 27, 4407 28, четырехдефисной подсубпозиции после подсубпозиции 4407 29 150 9 | м ³ | 5 |
| 4407 29 850 9 | ----- прочие | м ³ | 10 |
| | | | |

| | | | |
|---------------|--|----------------|----|
| 4407 29 950 | ----- прочие: | | |
| 4407 29 950 1 | ----- из древесины тропических пород, указанных в дополнительном примечании Евразийского экономического союза 2 к данной группе, кроме указанных в субпозициях 4407 21, 4407 22, 4407 25, 4407 26, 4407 27, 4407 28, четырехдефисной подсубпозиции после подсубпозиции 4407 29 150 9 | м ³ | 5 |
| 4407 29 950 9 | ----- прочие | м ³ | 13 |
| | - прочие: | | |
| 4407 91 | -- из дуба (<i>Quercus</i> spp.): | | |
| 4407 91 150 0 | --- обработанные шлифованием; имеющие торцевые соединения, не обработанные или обработанные строганием или шлифованием | м ³ | 10 |
| | --- прочие: | | |
| | ---- обработанные строганием: | | |
| 4407 91 310 0 | ----- бруски, планки и фризы для паркета или деревянного покрытия полов, несобранные | м ³ | 10 |
| 4407 91 390 0 | ----- прочие | м ³ | 10 |
| 4407 91 900 0 | ---- прочие | м ³ | 12 |
| 4407 92 000 0 | -- из бука (<i>Fagus</i> spp.) | м ³ | 12 |
| 4407 93 | -- из клена (<i>Acer</i> spp.): | | |
| 4407 93 100 0 | --- обработанные строганием; имеющие торцевые соединения, не обработанные или обработанные строганием или шлифованием | м ³ | 10 |
| | --- прочие: | | |
| 4407 93 910 0 | ---- обработанные шлифованием | м ³ | 10 |
| 4407 93 990 0 | ---- прочие | м ³ | 13 |
| 4407 94 | -- из вишни (<i>Prunus</i> spp.): | | |

| | | | |
|---------------|---|----------------|----|
| 4407 94 100 0 | --- обработанные строганием; имеющие торцевые соединения, не обработанные или обработанные строганием или шлифованием | м ³ | 10 |
| | --- прочие: | | |
| 4407 94 910 0 | ---- обработанные шлифованием | м ³ | 10 |
| 4407 94 990 0 | ---- прочие | м ³ | 13 |
| 4407 95 | -- из ясеня (<i>Fraxinus</i> spp.): | | |
| 4407 95 100 0 | --- обработанные строганием; имеющие торцевые соединения, не обработанные или обработанные строганием или шлифованием | м ³ | 10 |
| | --- прочие: | | |
| 4407 95 910 0 | ---- обработанные шлифованием | м ³ | 10 |
| 4407 95 990 0 | ---- прочие | м ³ | 13 |
| 4407 96 | -- из березы (<i>Betula</i> spp.): | | |
| 4407 96 100 0 | --- обработанные строганием; имеющие торцевые соединения, не обработанные или обработанные строганием или шлифованием | м ³ | 10 |
| | --- прочие: | | |
| 4407 96 400 0 | ---- обработанные шлифованием | м ³ | 10 |
| 4407 96 900 | ---- прочие: | | |
| 4407 96 900 1 | ----- лесоматериалы, распиленные вдоль | м ³ | 13 |
| 4407 96 900 9 | ----- прочие | м ³ | 13 |
| 4407 97 | -- из тополя и осины (<i>Populus</i> spp.): | | |
| 4407 97 100 0 | --- обработанные строганием; имеющие торцевые соединения, не обработанные или обработанные строганием или шлифованием | м ³ | 10 |
| | --- прочие: | | |
| | | | |

| | | | |
|---------------|--|----------------|----|
| 4407 97 400 0 | ---- обработанные шлифованием | м ³ | 10 |
| 4407 97 900 | ---- прочие: | | |
| | ----- из осины (Populus adenopoda, Populus davidiana, Populus grandidentata, Populus sieboldii, Populus tremula, Populus tremuloides): | | |
| 4407 97 900 1 | ----- лесоматериалы, распиленные вдоль | м ³ | 13 |
| 4407 97 900 2 | ----- прочие | м ³ | 13 |
| 4407 97 900 9 | ----- прочие | м ³ | 10 |
| 4407 99 | -- прочие: | | |
| 4407 99 100 0 | --- обработанные строганием; имеющие торцевые соединения, не обработанные или обработанные строганием или шлифованием | м ³ | 10 |
| | --- прочие: | | |
| 4407 99 400 0 | ---- обработанные шлифованием | м ³ | 10 |
| 4407 99 900 | ---- прочие: | | |
| 4407 99 900 1 | ----- из ореха | м ³ | 10 |
| 4407 99 900 9 | ----- прочие | м ³ | 13 |
| 4408 | Листы для облицовки (включая полученные разделением слоистой древесины), для клееной фанеры или для аналогичной слоистой древесины и прочие лесоматериалы, полученные распиловкой или расщеплением вдоль, строганием или лущением, не обработанные или обработанные строганием, шлифованием, сращенные или не сращенные, имеющие или не имеющие торцевые соединения, толщиной не более 6 мм: | | |
| 4408 10 | - хвойных пород: | | |
| | | | |

| | | | |
|---------------|--|----------------|----|
| 4408 10 150 | -- обработанные строганием; обработанные шлифованием; имеющие торцевые соединения, не обработанные или обработанные строганием или шлифованием: | | |
| | --- листы для облицовки, полученные разделением слоистой древесины: | | |
| | ---- клееная фанера (отличная от товаров товарной позиции 4412): | | |
| 4408 10 150 1 | ----- имеющая, по крайней мере, один наружный слой из древесины лиственных пород | м ³ | 12 |
| 4408 10 150 2 | ----- прочая | м ³ | 10 |
| | ---- прочие: | | |
| 4408 10 150 3 | ----- имеющие, по крайней мере, один наружный слой из древесины лиственных пород | м ³ | 11 |
| 4408 10 150 4 | ----- прочие | м ³ | 10 |
| 4408 10 150 9 | --- прочие | м ³ | 12 |
| | -- прочие: | | |
| 4408 10 910 0 | --- дощечки для изготовления карандашей | м ³ | 12 |
| 4408 10 980 | --- прочие: | | |
| | ---- листы для облицовки, полученные разделением слоистой древесины: | | |
| 4408 10 980 1 | ----- клееная фанера (отличная от товаров товарной позиции 4412), имеющая, по крайней мере, один наружный слой из древесины лиственных пород | м ³ | 12 |
| | ----- прочие: | | |
| 4408 10 980 2 | ----- имеющие, по крайней мере, один наружный слой из древесины лиственных пород | м ³ | 11 |
| 4408 10 980 3 | ----- прочие | м ³ | 10 |

| | | | |
|---------------|---|----------------|----|
| 4408 10 980 9 | ---- прочие | м ³ | 12 |
| | - из древесины тропических пород: | | |
| 4408 31 | -- шорея с темно-красной древесиной, шорея с бледно-красной древесиной и шорея бакау: | | |
| 4408 31 110 | --- имеющие торцевые соединения, не обработанные или обработанные строганием или шлифованием: | | |
| | ---- листы для облицовки, полученные разделением слоистой древесины: | | |
| 4408 31 110 1 | ----- клееная фанера (отличная от товаров товарной позиции 4412), имеющая, по крайней мере, один наружный слой из древесины лиственных пород | м ³ | 9 |
| 4408 31 110 2 | ----- прочие | м ³ | 10 |
| 4408 31 110 9 | ---- прочие | м ³ | 4 |
| | --- прочие: | | |
| 4408 31 210 | ---- обработанные строганием: | | |
| | ----- листы для облицовки, полученные разделением слоистой древесины: | | |
| 4408 31 210 1 | ----- клееная фанера (отличная от товаров товарной позиции 4412), имеющая, по крайней мере, один наружный слой из древесины, указанной в субпозиции 4408 31 | м ³ | 9 |
| 4408 31 210 2 | ----- прочие | м ³ | 10 |
| 4408 31 210 9 | ----- прочие | м ³ | 4 |
| 4408 31 250 | ---- обработанные шлифованием: | | |
| | ----- листы для облицовки, полученные разделением слоистой древесины: | | |
| | | | |

| | | | |
|---------------|--|----------------|----|
| 4408 31 250 1 | ----- клееная фанера (отличная от товаров товарной позиции 4412), имеющая, по крайней мере, один наружный слой из древесины, указанной в субпозиции 4408 31 | м ³ | 9 |
| 4408 31 250 2 | ----- прочие | м ³ | 10 |
| 4408 31 250 9 | ----- прочие | м ³ | 4 |
| 4408 31 300 | ---- прочие: | | |
| | ----- листы для облицовки, полученные разделением слоистой древесины: | | |
| 4408 31 300 1 | ----- клееная фанера (отличная от товаров товарной позиции 4412), имеющая, по крайней мере, один наружный слой из древесины, указанной в субпозиции 4408 31 | м ³ | 9 |
| 4408 31 300 2 | ----- прочие | м ³ | 10 |
| 4408 31 300 9 | ----- прочие | м ³ | 4 |
| 4408 39 | -- прочие: | | |
| | --- древесина различных видов шореи, парашореи, пентакме, энтандрофрагмы полезной, терминалии пышной, акумеи Клайна, триплохитона твердосмольного, кайи иворензис, энтандрофрагмы цилиндрической, виролы суринамской, махогониевого дерева (Swietenia spp.), палисандра Рио, палисандра Пара и бразильского розового дерева: | | |
| 4408 39 150 | ---- обработанные шлифованием; имеющие торцевые соединения, не обработанные или обработанные строганием или шлифованием: | | |

| | | | |
|---------------|--|----------------|----|
| | ----- листы для облицовки, полученные разделением слоистой древесины: | | |
| 4408 39 150 1 | ----- клееная фанера (отличная от товаров товарной позиции 4412), имеющая, по крайней мере, один наружный слой из древесины, указанной в трехдефисной подсубпозиции после субпозиции 4408 39 | м ³ | 9 |
| 4408 39 150 2 | ----- прочие | м ³ | 10 |
| 4408 39 150 9 | ----- прочие | м ³ | 5 |
| | ---- прочие: | | |
| 4408 39 210 | ----- обработанные строганием: | | |
| | ----- листы для облицовки, полученные разделением слоистой древесины: | | |
| 4408 39 210 1 | ----- клееная фанера (отличная от товаров товарной позиции 4412), имеющая, по крайней мере, один наружный слой из древесины, указанной в трехдефисной подсубпозиции после субпозиции 4408 39 | м ³ | 9 |
| 4408 39 210 2 | ----- прочие | м ³ | 10 |
| 4408 39 210 9 | ----- прочие | м ³ | 5 |
| 4408 39 300 | ----- прочие: | | |
| | ----- толщиной не более 1 мм: | | |
| | ----- листы для облицовки, полученные разделением слоистой древесины: | | |
| 4408 39 300 1 | ----- клееная фанера (отличная от товаров товарной позиции 4412), имеющая, по крайней мере, один наружный слой из древесины, указанной в трехдефисной | | 0 |

| | | | |
|---------------|---|----------------|----|
| | подсубпозиции после субпозиции 4408 39 | м ³ | |
| 4408 39 300 2 | ----- прочие | м ³ | 0 |
| 4408 39 300 3 | ----- прочие | м ³ | 0 |
| | ----- толщиной более 1 мм: | | |
| | ----- листы для облицовки, полученные разделением слоистой древесины: | | |
| 4408 39 300 4 | ----- клееная фанера (отличная от товаров товарной позиции 4412), имеющая, по крайней мере, один наружный слой из древесины, указанной в трехдефисной подсубпозиции после субпозиции 4408 39 | м ³ | 9 |
| 4408 39 300 5 | ----- прочие | м ³ | 10 |
| 4408 39 300 9 | ----- прочие | м ³ | 5 |
| | --- прочие: | | |
| 4408 39 550 | ---- обработанные строганием; обработанные шлифованием; имеющие торцевые соединения, не обработанные или обработанные строганием или шлифованием: | | |
| | ---- листы для облицовки, полученные разделением слоистой древесины: | | |
| | ----- клееная фанера (отличная от товаров товарной позиции 4412): | | |
| 4408 39 550 1 | ----- имеющая, по крайней мере, один наружный слой из древесины тропических пород, указанных в дополнительном примечании Евразийского экономического союза 2 к данной группе, кроме пород, указанных в субпозиции 4408 31 и в | | 9 |

| | | | |
|---------------|---|----------------|----|
| | трехдефисной подсубпозиции после субпозиции 4408 39 | м ³ | |
| 4408 39 550 3 | ----- имеющая, по крайней мере, один наружный слой из древесины других тропических пород | м ³ | 12 |
| 4408 39 550 4 | ----- прочая | м ³ | 10 |
| | ----- прочие: | | |
| 4408 39 550 5 | ----- имеющие, по крайней мере, один наружный слой из древесины тропических пород, указанных в дополнительном примечании Евразийского экономического союза 2 к данной группе, кроме пород, указанных в субпозиции 4408 31 и в трехдефисной подсубпозиции после субпозиции 4408 39 | м ³ | 10 |
| 4408 39 550 6 | ----- имеющие, по крайней мере, один наружный слой из древесины других тропических пород | м ³ | 11 |
| 4408 39 550 7 | ----- прочие | м ³ | 10 |
| | ----- прочие: | | |
| 4408 39 550 8 | ----- из древесины тропических пород, указанных в дополнительном примечании Евразийского экономического союза 2 к данной группе, кроме пород, указанных в субпозиции 4408 31 и в трехдефисной подсубпозиции после субпозиции 4408 39 | м ³ | 5 |
| 4408 39 550 9 | ----- из древесины других тропических пород | м ³ | 7 |
| | ----- прочие: | | |
| | | | |

| | | | |
|---------------|---|----------------|----|
| 4408 39 700 | ----- дощечки для изготовления карандашей : | | |
| 4408 39 700 1 | ----- из древесины тропических пород, указанных в дополнительном примечании Евразийского экономического союза 2 к данной группе, кроме пород, указанных в субпозиции 4408 31 и в трехдефисной подсубпозиции после субпозиции 4408 39 | м ³ | 5 |
| 4408 39 700 9 | ----- из древесины других тропических пород | м ³ | 7 |
| | ----- прочие: | | |
| 4408 39 850 | ----- толщиной не более 1 мм: | | |
| | ----- листы для облицовки, полученные разделением слоистой древесины: | | |
| | ----- клееная фанера (отличная от товаров товарной позиции 4412): | | |
| 4408 39 850 1 | ----- имеющая, по крайней мере, один наружный слой из древесины тропических пород, указанных в дополнительном примечании Евразийского экономического союза 2 к данной группе, кроме пород, указанных в субпозиции 4408 31 и в трехдефисной подсубпозиции после субпозиции 4408 39 | м ³ | 9 |
| 4408 39 850 3 | ----- имеющая, по крайней мере, один наружный слой из древесины других тропических пород | м ³ | 12 |
| 4408 39 850 4 | ----- прочая | м ³ | 10 |
| | ----- прочие: | | |
| | | | |

| | | | |
|---------------|---|----------------|------------------|
| 4408 39 850 5 | ----- имеющие, по крайней мере, один наружный слой из древесины тропических пород, указанных в дополнительном примечании Евразийского экономического союза 2 к данной группе, кроме пород, указанных в субпозиции 4408 31 и в трехдефисной подсубпозиции после субпозиции 4408 39 | м ³ | 10 |
| 4408 39 850 6 | ----- имеющие, по крайней мере, один наружный слой из древесины других тропических пород | м ³ | 11 |
| 4408 39 850 7 | ----- прочие | м ³ | 10 |
| | ----- прочие: | | |
| 4408 39 850 8 | ----- из древесины тропических пород, указанных в дополнительном примечании Евразийского экономического союза 2 к данной группе, кроме пород, указанных в субпозиции 4408 31 и в трехдефисной подсубпозиции после субпозиции 4408 39 | м ³ | 5 ^{2C)} |
| 4408 39 850 9 | ----- из древесины других тропических пород | м ³ | 7 |
| 4408 39 950 | ----- толщиной более 1 мм: | | |
| | ----- листы для облицовки, полученные разделением слоистой древесины: | | |
| | ----- клееная фанера (отличная от товаров товарной позиции 4412): | | |
| | ----- имеющая, по крайней мере, один наружный слой из древесины тропических пород, указанных в | | |

| | | | |
|---------------|---|----------------|----|
| 4408 39 950 1 | дополнительном примечании Евразийского экономического союза 2 к данной группе, кроме пород, указанных в субпозиции 4408 31 и в трехдефисной подсубпозиции после субпозиции 4408 39 | м ³ | 9 |
| 4408 39 950 3 | ----- имеющая, по крайней мере, один наружный слой из древесины других тропических пород | м ³ | 12 |
| 4408 39 950 4 | ----- прочая | м ³ | 10 |
| | ----- прочие: | | |
| 4408 39 950 5 | ----- имеющие, по крайней мере, один наружный слой из древесины тропических пород, указанных в дополнительном примечании Евразийского экономического союза 2 к данной группе, кроме пород, указанных в субпозиции 4408 31 и в трехдефисной подсубпозиции после субпозиции 4408 39 | м ³ | 10 |
| 4408 39 950 6 | ----- имеющие, по крайней мере, один наружный слой из древесины других тропических пород | м ³ | 11 |
| 4408 39 950 7 | ----- прочие | м ³ | 10 |
| | ----- прочие: | | |
| 4408 39 950 8 | ----- из древесины тропических пород, указанных в дополнительном примечании Евразийского экономического союза 2 к данной группе, кроме пород, указанных в субпозиции 4408 31 и в трехдефисной подсубпозиции после субпозиции 4408 39 | м ³ | 5 |

| | | | |
|---------------|---|----------------|----|
| 4408 39 950 9 | ----- из древесины других тропических пород | м ³ | 7 |
| 4408 90 | - прочие: | | |
| 4408 90 150 | -- обработанные строганием; обработанные шлифованием; имеющие торцевые соединения, не обработанные или обработанные строганием или шлифованием: | | |
| | --- листы для облицовки, полученные разделением слоистой древесины: | | |
| | ---- клееная фанера (отличная от товаров товарной позиции 4412): | | |
| | ----- имеющая, по крайней мере, один наружный слой из древесины лиственных пород: | | |
| 4408 90 150 1 | ----- имеющая, по крайней мере, один слой из древесины дуба, бука или ясеня | м ³ | 12 |
| 4408 90 150 2 | ----- прочая | м ³ | 12 |
| | ----- прочая: | | |
| 4408 90 150 3 | ----- имеющая, по крайней мере, один слой из древесины дуба, бука или ясеня | м ³ | 10 |
| 4408 90 150 4 | ----- прочая | м ³ | 10 |
| | ---- прочие: | | |
| | ----- имеющие, по крайней мере, один наружный слой из древесины лиственных пород: | | |
| 4408 90 150 5 | ----- имеющие, по крайней мере, один слой из древесины дуба, бука или ясеня | м ³ | 11 |
| 4408 90 150 6 | ----- прочие | м ³ | 11 |
| | ----- прочие: | | |
| 4408 90 150 7 | ----- имеющие, по крайней мере, один слой | м ³ | 10 |

| | | | |
|---------------|---|----------------|----|
| | из древесины дуба, бука или ясеня | | |
| 4408 90 150 8 | ----- прочие | м ³ | 10 |
| 4408 90 150 9 | --- прочие | м ³ | 7 |
| | -- прочие: | | |
| 4408 90 350 | --- дощечки для изготовления карандашей : | | |
| 4408 90 350 1 | ---- из дуба, бука или ясеня | м ³ | 7 |
| 4408 90 350 8 | ---- прочие | м ³ | 7 |
| | --- прочие: | | |
| 4408 90 850 | ---- толщиной не более 1 мм: | | |
| | ----- листы для облицовки , полученные разделением слоистой древесины: | | |
| | ----- клееная фанера (отличная от товаров товарной позиции 4412): | | |
| | ----- имеющая, по крайней мере, один наружный слой из древесины лиственных пород: | | |
| 4408 90 850 1 | ----- имеющая, по крайней мере, один слой из древесины дуба, бука или ясеня | м ³ | 12 |
| 4408 90 850 2 | ----- прочая | м ³ | 12 |
| | ----- прочая: | | |
| 4408 90 850 3 | ----- имеющая, по крайней мере, один слой из древесины дуба, бука или ясеня | м ³ | 10 |
| 4408 90 850 4 | ----- прочая | м ³ | 10 |
| | ----- прочие: | | |
| | ----- имеющие, по крайней мере, один наружный слой из древесины лиственных пород: | | |
| 4408 90 850 5 | ----- имеющие, по крайней мере, один слой из древесины дуба, бука или ясеня | м ³ | 11 |
| 4408 90 850 6 | ----- прочие | м ³ | 11 |
| | | | |

| | | | |
|---------------|---|----------------|----|
| | ----- прочие: | | |
| 4408 90 850 7 | ----- имеющие, по крайней мере, один слой из древесины дуба, бука или ясеня | м ³ | 10 |
| 4408 90 850 8 | ----- прочие | м ³ | 10 |
| 4408 90 850 9 | ----- прочие | м ³ | 7 |
| 4408 90 950 | ---- толщиной более 1 мм: | | |
| | ---- листы для облицовки, полученные разделением слоистой древесины: | | |
| | ----- клееная фанера (отличная от товаров товарной позиции 4412): | | |
| | ----- имеющая, по крайней мере, один наружный слой из древесины лиственных пород: | | |
| 4408 90 950 1 | ----- имеющая, по крайней мере, один слой из древесины дуба, бука или ясеня | м ³ | 12 |
| 4408 90 950 2 | ----- прочая | м ³ | 12 |
| | ----- прочая: | | |
| 4408 90 950 3 | ----- имеющая, по крайней мере, один слой из древесины дуба, бука или ясеня | м ³ | 10 |
| 4408 90 950 4 | ----- прочая | м ³ | 10 |
| | ----- прочие: | | |
| | ----- имеющие, по крайней мере, один наружный слой из древесины лиственных пород: | | |
| 4408 90 950 5 | ----- имеющие, по крайней мере, один слой из древесины дуба, бука или ясеня | м ³ | 11 |
| 4408 90 950 6 | ----- прочие | м ³ | 11 |
| | ----- прочие: | | |
| 4408 90 950 7 | ----- имеющие, по крайней мере, один слой из древесины дуба, бука или ясеня | м ³ | 10 |
| 4408 90 950 8 | ----- прочие | м ³ | 10 |
| | | | |

| | | | |
|---------------|--|----------------|---|
| 4408 90 950 9 | ----- прочие | м ³ | 7 |
| 4409 | Пиломатериалы (включая планки и фриз для паркетного покрытия пола, несобранные) в виде профилированного погонажа (с гребнями, пазами, шпунтованные, со стесанными краями, с соединением в виде полукруглой калевки, фасонные, закругленные или аналогичные) по любой из кромок, торцов или плоскостей, не обработанные или обработанные строганием, шлифованием, имеющие или не имеющие торцевые соединения: | | |
| 4409 10 | - хвойные: | | |
| 4409 10 110 0 | -- багет для изготовления рам для картин, фотографий, зеркал или аналогичных предметов | м | 8 |
| 4409 10 180 0 | -- прочие | - | 9 |
| | - лиственные: | | |
| 4409 21 000 0 | -- из бамбука | - | 8 |
| 4409 22 000 0 | -- из древесины тропических пород | - | 8 |
| 4409 29 | -- прочие: | | |
| 4409 29 150 0 | --- багет для изготовления рам для картин, фотографий, зеркал или аналогичных предметов | м | 8 |
| | --- прочие: | | |
| 4409 29 920 0 | ---- бруски, планки и фриз для паркетного или деревянного покрытия пола, несобранные | м ² | 8 |
| 4409 29 980 0 | ---- прочие | - | 8 |
| 4410 | П л и т ы древесно-стружечные, п л и т ы с ориентированной стружкой (OSB) и аналогичные плиты (например, вафельные плиты) из древесины или | | |

| | | | |
|---------------|--|----------------|------|
| | других одревесневших материалов, не пропитанные или пропитанные смолами или другими органическими связующими веществами: | | |
| | - из древесины: | | |
| 4410 11 | -- плиты древесно-стружечные: | | |
| 4410 11 100 0 | --- необработанные или без дальнейшей обработки, кроме шлифования | м ³ | 10,4 |
| 4410 11 300 0 | --- с поверхностью, покрытой бумагой, пропитанной меламиновой смолой | м ³ | 5 |
| 4410 11 500 0 | --- с поверхностью, покрытой декоративными слоистыми пластмассами | м ³ | 5 |
| 4410 11 900 0 | --- прочие | м ³ | 8 |
| 4410 12 | -- плиты с ориентированной стружкой (OSB): | | |
| 4410 12 100 0 | --- необработанные или без дальнейшей обработки, кроме шлифования | м ³ | 8 |
| 4410 12 900 0 | --- прочие | м ³ | 8 |
| 4410 19 000 | -- прочие: | | |
| 4410 19 000 1 | --- вафельные плиты | м ³ | 8 |
| | --- прочие: | | |
| 4410 19 000 2 | ---- необработанные или без дальнейшей обработки, кроме шлифования | м ³ | 10,4 |
| 4410 19 000 3 | ---- покрытые под высоким давлением декоративным ламинатом или бумагой, пропитанной меламиновой смолой | м ³ | 5 |
| 4410 19 000 8 | ---- прочие | м ³ | 8 |
| 4410 90 000 0 | - прочие | м ³ | 8 |
| | П л и т ы древесно-волокнистые из древесины или других одревесневших | | |

| | | | |
|---------------|---|----------------|---|
| 4411 | материалов с добавлением или без добавления смол или других органических веществ: | | |
| | - плиты древесно-волокнистые средней плотности (MDF): | | |
| 4411 12 | -- толщиной не более 5 мм: | | |
| 4411 12 100 0 | --- без механической обработки или покрытия поверхности | м ² | 5 |
| 4411 12 900 0 | --- прочие | м ² | 5 |
| 4411 13 | -- толщиной более 5 мм, но не более 9 мм: | | |
| 4411 13 100 0 | --- без механической обработки или покрытия поверхности | м ² | 5 |
| 4411 13 900 0 | --- прочие | м ² | 5 |
| 4411 14 | -- толщиной более 9 мм: | | |
| 4411 14 100 0 | --- без механической обработки или покрытия поверхности | м ² | 5 |
| 4411 14 900 0 | --- прочие | м ² | 5 |
| | - прочие: | | |
| 4411 92 | -- плотностью более 0,8 г/см ³ : | | |
| 4411 92 100 0 | --- без механической обработки или покрытия поверхности | м ² | 5 |
| 4411 92 900 0 | --- прочие | м ² | 5 |
| 4411 93 | -- плотностью более 0,5 г/см ³ , но не более 0,8 г/см ³ : | | |
| 4411 93 100 0 | --- без механической обработки или покрытия поверхности | м ² | 5 |
| 4411 93 900 0 | --- прочие | м ² | 5 |
| 4411 94 | -- плотностью не более 0,5 г/см ³ : | | |
| 4411 94 100 0 | --- без механической обработки или покрытия поверхности | м ² | 5 |
| 4411 94 900 0 | --- прочие | м ² | 5 |
| | Фанера клееная, панели фанерованные и | | |

| | | | |
|---------------|---|----------------|----|
| 4412 | аналогичная слоистая древесина: | | |
| 4412 10 000 | - из бамбука: | | |
| | -- фанера клееная, состоящая из листов, толщина каждого из которых не более 6 мм: | | |
| 4412 10 000 1 | --- имеющая, по крайней мере, один наружный слой из древесины тропических пород, указанных в дополнительном примечании Евразийского экономического союза 2 к данной группе | м ³ | 9 |
| | --- прочая: | | |
| 4412 10 000 2 | ---- имеющая, по крайней мере, один наружный слой из древесины лиственных пород | м ³ | 12 |
| 4412 10 000 3 | ---- прочая | м ³ | 10 |
| 4412 10 000 4 | -- прочие, имеющие, по крайней мере, один наружный слой из древесины тропических пород, указанных в дополнительном примечании Евразийского экономического союза 2 к данной группе | м ³ | 10 |
| | -- прочие: | | |
| 4412 10 000 5 | --- имеющие, по крайней мере, один наружный слой из древесины лиственных пород | м ³ | 11 |
| | --- прочие: | | |
| 4412 10 000 6 | ---- имеющие, по крайней мере, один слой из древесно-стружечной плиты | м ³ | 12 |
| 4412 10 000 9 | ---- прочие | м ³ | 10 |
| | - фанера клееная прочая, состоящая исключительно из листов древесины (кроме бамбука), толщина каждого из которых не более 6 мм: | | |

| | | | |
|---------------|--|----------------|----|
| 4412 31 | -- имеющая, по крайней мере, один наружный слой из древесины тропических пород: | | |
| 4412 31 100 0 | --- из кайи иворензис, шореи с темно-красной древесиной, шореи с бледно-красной древесиной, терминалии пышной, махогониевого дерева (Swietenia spp.), триплохитона твердосмольного, аукумеи Клайна, палисандра Рио, палисандра Пара, бразильского розового дерева, энтандрофрагмы цилиндрической, энтандрофрагмы полезной, виролы суринамской или шореи белой | м ³ | 9 |
| 4412 31 900 | --- прочая: | | |
| 4412 31 900 1 | ---- из древесины тропических пород, указанных в дополнительном примечании Евразийского экономического союза 2 к данной группе, кроме пород, указанных в подсубпозиции 4412 31 100 0 | м ³ | 9 |
| 4412 31 900 9 | ---- прочая | м ³ | 12 |
| 4412 33 000 0 | -- прочая, имеющая, по крайней мере, один наружный слой из древесины лиственных пород видов ольха (Alnus spp.), ясень (Fraxinus spp.), бук (Fagus spp.), береза (Betula spp.), вишня (Prunus spp.), каштан (Castanea spp.), вяз (Ulmus spp.), эвкалипт (Eucalyptus spp.), гикори (Carya spp.), конский каштан (Aesculus spp.), липа (Tilia spp.), клен (Acer spp.), дуб (Quercus spp.), платан (Platanus spp.) | | 12 |

| | | | |
|---------------|---|-------|----|
| | .), тополь и осина (m^3 Populus spp.), робиния (Robinia spp.), лириодендрон (Liriodendron spp.) или орех (Juglans spp.) | | |
| 4412 34 000 0 | -- прочая, имеющая, по крайней мере, один наружный слой из древесины лиственных пород, не указанных в субпозиции 4412 33 | m^3 | 12 |
| 4412 39 000 0 | -- прочая, имеющая оба наружных слоя из древесины хвойных пород | m^3 | 10 |
| | - прочие: | | |
| 4412 94 | -- брусковые, многослойные и реечные столярные плиты: | | |
| 4412 94 100 | --- имеющие, по крайней мере, один наружный слой из древесины лиственных пород: | | |
| 4412 94 100 1 | ---- имеющие, по крайней мере, один наружный слой из древесины тропических пород, указанных в дополнительном примечании Евразийского экономического союза 2 к данной группе | m^3 | 10 |
| 4412 94 100 9 | ---- прочие | m^3 | 11 |
| 4412 94 900 0 | --- прочие | m^3 | 10 |
| 4412 99 | -- прочие: | | |
| 4412 99 300 | --- содержащие, по крайней мере, один слой из древесно-стружечной плиты: | | |
| 4412 99 300 1 | ---- имеющие, по крайней мере, один наружный слой из древесины тропических пород, указанных в дополнительном примечании Евразийского экономического союза 2 к данной группе | m^3 | 10 |

| | | | |
|---------------|--|----------------|----|
| | ---- прочие: | | |
| 4412 99 300 2 | ----- имеющие, по крайней мере, один наружный слой из древесины лиственных пород | м ³ | 11 |
| 4412 99 300 9 | ----- прочие | м ³ | 12 |
| | --- прочие: | | |
| | ---- имеющие, по крайней мере, один наружный слой из древесины лиственных пород: | | |
| 4412 99 400 0 | ----- из ольхи, ясеня, бука, березы, вишни, каштана, вяза, гикори, граба, конского каштана, липы, клена, дуба, платана, тополя, робинии, ореха или тюльпанного дерева | м ³ | 11 |
| 4412 99 500 | ----- прочие: | | |
| 4412 99 500 1 | ----- имеющие, по крайней мере, один наружный слой из древесины лиственных пород, кроме тропических пород, указанных в дополнительном примечании Евразийского экономического союза 2 к данной группе | м ³ | 11 |
| 4412 99 500 9 | ----- прочие | м ³ | 10 |
| 4412 99 850 0 | ---- прочие | м ³ | 10 |
| 4413 00 000 0 | Древесина прессованная в виде блоков, плит, брусьев или профилированных форм | м ³ | 12 |
| 4414 00 | Рамы деревянные для картин, фотографий, зеркал или аналогичных предметов: | | |
| 4414 00 100 0 | - из древесины тропических пород, указанных в дополнительном примечании 2 к данной группе | - | 8 |
| 4414 00 900 0 | - из древесины прочих пород | - | 8 |
| | | | |

| | | | |
|---------------|--|---|----|
| 4415 | Ящики, коробки, упаковочные клетки, барабаны и аналогичная тара, из древесины; кабельные барабаны деревянные; поддоны, поддоны ящичные и прочие погрузочные щиты, деревянные; обечайки деревянные: | | |
| 4415 10 | - ящики, коробки, упаковочные клетки, барабаны и аналогичная тара; кабельные барабаны: | | |
| 4415 10 100 0 | -- ящики, коробки, упаковочные клетки или корзины, барабаны и аналогичная тара | - | 9 |
| 4415 10 900 0 | -- кабельные барабаны | - | 9 |
| 4415 20 | - поддоны, поддоны ящичные и прочие погрузочные щиты; обечайки: | | |
| 4415 20 200 0 | -- паллеты или поддоны плоские; обечайки | - | 5 |
| 4415 20 900 0 | -- прочие | - | 5 |
| 4416 00 000 0 | Бочки, бочонки, чаны, кадки и прочие бондарные изделия и их части, из древесины, включая клепку | - | 10 |
| 4417 00 000 0 | Инструменты, корпуса и ручки для инструментов, части и ручки метел или щеток, из древесины; деревянные сапожные колодки и растяжки для обуви | - | 13 |
| 4418 | Изделия столярные и плотницкие, деревянные, строительные, включая ячеистые деревянные панели, панели напольные собранные, гонт и дранку кровельные: | | |
| 4418 10 | -- окна, балконные двери и их рамы: | | |
| | -- из древесины тропических пород, указанных в | | |

| | | | |
|---------------|--|----------------|----|
| 4418 10 100 0 | дополнительном примечании 2 к данной группе | - | 14 |
| 4418 10 500 0 | -- из древесины хвойных пород | - | 12 |
| 4418 10 900 0 | -- прочие | - | 12 |
| 4418 20 | - двери и их рамы и пороги: | | |
| 4418 20 100 0 | -- из древесины тропических пород, указанных в дополнительном примечании 2 к данной группе | - | 12 |
| 4418 20 500 0 | -- из древесины хвойных пород | - | 10 |
| 4418 20 800 0 | -- из древесины прочих пород | - | 10 |
| 4418 40 000 0 | - опалубка для бетонирования | - | 10 |
| 4418 50 000 0 | - гонт и дранка кровельные | - | 10 |
| 4418 60 000 0 | - стойки и балки | - | 11 |
| | - панели напольные собранные: | | |
| 4418 73 000 | -- из бамбука или имеющие, по крайней мере, лицевой слой (слой износа) из бамбука: | | |
| 4418 73 000 1 | --- для мозаичных полов | м ² | 11 |
| 4418 73 000 2 | --- прочие, многослойные | м ² | 5 |
| 4418 73 000 9 | --- прочие | м ² | 11 |
| 4418 74 000 0 | -- прочие, для мозаичных полов | м ² | 11 |
| 4418 75 000 0 | -- прочие, многослойные | м ² | 11 |
| 4418 79 000 0 | -- прочие | м ² | 11 |
| | - прочие: | | |
| 4418 91 | -- из бамбука: | | |
| 4418 91 100 0 | --- слоисто-клееный лесоматериал | - | 11 |
| 4418 91 800 0 | --- прочие | - | 11 |
| 4418 99 | -- прочие: | | |
| 4418 99 100 0 | --- слоисто-клееный лесоматериал | - | 11 |
| 4418 99 800 0 | --- прочие | - | 11 |
| | | | |

Принадлежности

4419

| | | | |
|---------------|---|----------------|---|
| | столовые и кухонные, деревянные: | | |
| | - из бамбука: | | |
| 4419 11 000 0 | -- доски для нарезания хлеба, разделочные доски и аналогичные доски | - | 8 |
| 4419 12 000 0 | -- палочки для еды | - | 8 |
| 4419 19 000 0 | -- прочие | - | 8 |
| 4419 90 | - прочие: | | |
| 4419 90 100 0 | -- из древесины тропических пород, указанных в дополнительном примечании 2 к данной группе | - | 8 |
| 4419 90 900 0 | -- из древесины прочих пород | - | 8 |
| 4420 | Изделия деревянные мозаичные и инкрустированные; шкатулки и коробки для ювелирных или ножевых и аналогичных изделий, деревянные; статуэтки и прочие декоративные изделия, деревянные; деревянные предметы мебели, не указанные в группе 94: | | |
| 4420 10 | - статуэтки и прочие декоративные изделия, деревянные: | | |
| 4420 10 110 0 | -- из древесины тропических пород, указанных в дополнительном примечании 2 к данной группе | - | 8 |
| 4420 10 190 0 | -- из древесины прочих пород | - | 8 |
| 4420 90 | - прочие: | | |
| 4420 90 100 0 | -- изделия деревянные мозаичные и изделия деревянные инкрустированные | м ³ | 8 |
| | -- прочие: | | |
| 4420 90 910 0 | --- из древесины тропических пород, указанных в | | 8 |

| | | | |
|---------------|---|----|---|
| | дополнительном примечании 2 к данной группе | - | |
| 4420 90 990 0 | --- прочие | - | 8 |
| 4421 | Изделия деревянные прочие: | | |
| 4421 10 000 0 | - вешалки для одежды | шт | 9 |
| | - прочие: | | |
| 4421 91 000 0 | -- из бамбука | - | 9 |
| 4421 99 | -- прочие: | | |
| 4421 99 100 0 | --- из волокнистых плит | - | 9 |
| | --- прочие: | | |
| 4421 99 950 0 | ---- гробы | шт | 9 |
| 4421 99 990 0 | ---- прочие | - | 9 |

ГРУППА 45

ПРОБКА И ИЗДЕЛИЯ ИЗ НЕЕ

Примечание:

1. В данную группу не включаются:

(а) обувь или детали обуви группы 64;

(б) головные уборы или их части группы 65; или

(в) изделия группы 95 (например, игрушки, игры, спортивный инвентарь).

| Код ТН ВЭД | Наименование позиции | Доп. ед. изм. | Ставка ввозной таможенной пошлины (в процентах от таможенной стоимости либо в евро, либо в долларах США) |
|---------------|---|---------------|--|
| 4501 | Пробка натуральная, необработанная или прошедшая первичную обработку; отходы пробки; измельченная, гранулированная или молотая пробка: | | |
| 4501 10 000 0 | - пробка натуральная, необработанная или прошедшая первичную обработку | - | 5 |
| 4501 90 000 0 | - прочая | - | 5 |
| 4502 00 000 0 | Пробка натуральная, с удаленным наружным слоем или начерно обрезанная, или в виде прямоугольных (включая квадратные) блоков, плит, листов или полос (| | 5 |

| | | | |
|---------------|--|---|---|
| | включая заготовки для изготовления пробок или заглушек, имеющие острые кромки) | - | |
| 4503 | Изделия из натуральной пробки: | | |
| 4503 10 | - пробки и заглушки: | | |
| 4503 10 100 0 | -- цилиндрические | - | 5 |
| 4503 10 900 0 | -- прочие | - | 5 |
| 4503 90 000 0 | - прочие | - | 5 |
| 4504 | Пробка агломерированная (со связующим веществом или без него) и изделия из нее: | | |
| 4504 10 | - блоки, плиты, листы и полосы; плитки любой формы; цельные цилиндры, включая диски: | | |
| | -- пробки и заглушки: | | |
| 4504 10 110 0 | --- для игристых вин, включая пробки с шайбами из натуральной пробки | - | 5 |
| 4504 10 190 0 | --- прочие | - | 5 |
| | -- прочие: | | |
| 4504 10 910 0 | --- со связующим веществом | - | 5 |
| 4504 10 990 0 | --- прочие | - | 5 |
| 4504 90 | - прочие: | | |
| 4504 90 200 0 | -- пробки и заглушки | - | 5 |
| 4504 90 800 0 | -- прочие | - | 5 |

ГРУППА 46

ИЗДЕЛИЯ ИЗ СОЛОМЫ, АЛЬФЫ ИЛИ ПРОЧИХ МАТЕРИАЛОВ ДЛЯ ПЛЕТЕНИЯ; КОРЗИНОЧНЫЕ ИЗДЕЛИЯ И ПЛЕТЕННЫЕ ИЗДЕЛИЯ

Примечания:

1. В данной группе термин "материалы для плетения" означает материалы, находящиеся в виде или состоянии, пригодном для плетения, переплетения или аналогичных процессов; к этим материалам относятся солома, ива, бамбук, ротанг, тростник, камыш, полоски древесины, полосы прочих растительных материалов (например, полосы коры, узкие листья и рафия или полосы, вырезанные из широких листьев), натуральные текстильные волокна, не подвергнутые прядению, монопить и полоса или лента и аналогичные формы из

пластмасс и полосы или ленты из бумаги, но не полосы или ленты из натуральной кожи или композиционной кожи, войлока или фетра или нетканых материалов, человеческий волос, конский волос, текстильная ровница или пряжа, или монопить и плоская нить и аналогичные нити группы 54.

2. В данную группу не включаются:

(а) настенные покрытия товарной позиции 4814;

(б) бечевки, веревки, канаты или тросы, плетеные или неплетеные (товарная позиция 5607);

(в) обувь или головные уборы или их детали или части группы 64 или 65;

(г) транспортные средства или кузова для транспортных средств из материалов для плетения (группа 87); или

(д) изделия группы 94 (например, мебель, лампы и осветительное оборудование).

3. В товарной позиции 4601 термин "материалы для плетения, плетеные и аналогичные изделия из материалов для плетения, связанные в параллельные пряди" означает материалы для плетения, плетеные и аналогичные изделия из материалов для плетения, расположенные рядами и связанные вместе, в форме листов, независимо от того, используются или нет для их соединения текстильные материалы, подвергнутые прядению.

| Код ТН ВЭД | Наименование позиции | Доп. ед. изм. | Ставка ввозной таможенной пошлины (в процентах от таможенной стоимости либо в евро, либо в долларах США) |
|------------|---|---------------|--|
| 4601 | Плетеные и аналогичные изделия из материалов для плетения, не соединенные или соединенные в полосы или ленты; материалы для плетения, плетеные и аналогичные изделия из материалов для плетения, связанные в параллельные пряди или сотканые, в виде листов, законченные или незаконченные (например, коврики, циновки, ширмы): | | |
| | - коврики, циновки и ширмы из растительных материалов: | | |
| 4601 21 | -- из бамбука: | | |
| | | | |

| | | | |
|---------------|--|---|----|
| 4601 21 100 0 | --- из плетеных или аналогичных изделий из материалов для плетения | - | 6 |
| 4601 21 900 0 | --- прочие | - | 6 |
| 4601 22 | -- из ротанга: | | |
| 4601 22 100 0 | --- из плетеных или аналогичных изделий из материалов для плетения | - | 6 |
| 4601 22 900 0 | --- прочие | - | 6 |
| 4601 29 | -- прочие: | | |
| 4601 29 100 0 | --- из плетеных или аналогичных изделий из материалов для плетения | - | 6 |
| 4601 29 900 0 | --- прочие | - | 6 |
| | - прочие: | | |
| 4601 92 | -- из бамбука: | | |
| 4601 92 050 0 | --- плетеные и аналогичные изделия из материалов для плетения, не соединенные или соединенные в полосы или ленты | - | 10 |
| | --- прочие: | | |
| 4601 92 100 0 | ---- из плетеных или аналогичных изделий из материалов для плетения | - | 10 |
| 4601 92 900 0 | ---- прочие | - | 10 |
| 4601 93 | -- из ротанга: | | |
| 4601 93 050 0 | --- плетеные и аналогичные изделия из материалов для плетения, не соединенные или соединенные в полосы или ленты | - | 10 |
| | --- прочие: | | |
| 4601 93 100 0 | ---- из плетеных или аналогичных изделий из материалов для плетения | - | 10 |
| 4601 93 900 0 | ---- прочие | - | 10 |
| 4601 94 | -- из прочих растительных материалов : | | |
| 4601 94 050 0 | --- плетеные и аналогичные изделия из материалов для плетения, не соединенные или соединенные в полосы или ленты | - | 10 |
| | --- прочие: | | |

| | | | |
|---------------|--|---|----|
| 4601 94 100 0 | ---- из плетеных или аналогичных изделий из материалов для плетения | - | 10 |
| 4601 94 900 0 | ---- прочие | - | 10 |
| 4601 99 | -- прочие: | | |
| 4601 99 050 0 | --- плетеные и аналогичные изделия из материалов для плетения, не соединенные или соединенные в полосы или ленты | - | 10 |
| | --- прочие: | | |
| 4601 99 100 0 | ---- из плетеных или аналогичных изделий из материалов для плетения | - | 8 |
| 4601 99 900 0 | ---- прочие | - | 8 |
| 4602 | Корзиночные, плетеные и другие изделия, изготовленные непосредственно по форме из материалов для плетения или из товаров товарной позиции 4601; изделия из люфы: | | |
| | - из растительных материалов: | | |
| 4602 11 000 0 | -- из бамбука | - | 6 |
| 4602 12 000 0 | -- из ротанга | - | 6 |
| 4602 19 | -- прочие: | | |
| 4602 19 100 0 | --- соломенные оплетки для бутылок | - | 6 |
| 4602 19 900 0 | --- прочие | - | 6 |
| 4602 90 000 0 | - прочие | - | 10 |

РАЗДЕЛ X

МАССА ИЗ ДРЕВЕСИНЫ ИЛИ ИЗ ДРУГИХ ВОЛОКНИСТЫХ ЦЕЛЛЮЛОЗНЫХ МАТЕРИАЛОВ; РЕГЕНЕРИРУЕМЫЕ БУМАГА ИЛИ КАРТОН (МАКУЛАТУРА И ОТХОДЫ); БУМАГА, КАРТОН И ИЗДЕЛИЯ ИЗ НИХ

ГРУППА 47

МАССА ИЗ ДРЕВЕСИНЫ ИЛИ ИЗ ДРУГИХ ВОЛОКНИСТЫХ ЦЕЛЛЮЛОЗНЫХ МАТЕРИАЛОВ; РЕГЕНЕРИРУЕМЫЕ БУМАГА ИЛИ КАРТОН (МАКУЛАТУРА И ОТХОДЫ)

Примечание:

1. В товарной позиции 4702 термин "целлюлоза древесная, растворимые сорта" означает древесную целлюлозу с содержанием 92 мас.% или более нерастворимой фракции для натронной или сульфатной целлюлозы или 88 мас.%

или более - для сульфитной целлюлозы после выдержки в течение 1 часа в растворе каустической соды с содержанием 18% гидроксида натрия (NaOH) при температуре 20 °С, и с содержанием золы не более 0,15 мас.% для сульфитной целлюлозы.

| Код ТН ВЭД | Наименование позиции | Доп. ед. изм. | Ставка ввозной таможенной пошлины (в процентах от таможенной стоимости либо в евро, либо в долларах США) |
|---------------|--|---------------|--|
| 4701 00 | Древесная масса: | | |
| 4701 00 100 0 | - масса древесная термомеханическая | кг 90% с/в | 7,5 |
| 4701 00 900 0 | - прочая | кг 90% с/в | 7,5 |
| 4702 00 000 0 | Целлюлоза древесная, растворимые сорта | кг 90% с/в | 5 |
| 4703 | Целлюлоза древесная, натронная или сульфатная, кроме растворимых сортов: | | |
| | - небеленая: | | |
| 4703 11 000 0 | -- из хвойных пород | кг 90% с/в | 7,5 |
| 4703 19 000 0 | -- из лиственных пород | кг 90% с/в | 7,5 |
| | - полубеленая или беленая: | | |
| 4703 21 000 | -- из хвойных пород: | | |
| 4703 21 000 1 | --- для производства фильтровальной бумаги ⁵) | кг 90% с/в | 5 |
| 4703 21 000 9 | --- прочая | кг 90% с/в | 5 |
| 4703 29 000 | -- из лиственных пород: | | |
| 4703 29 000 1 | --- в которой целлюлозные волокна древесины эвкалипта составляют 100% от общей массы волокна, используемая для изготовления бумаги-основы облицовочных материалов ⁵) | кг 90% с/в | 7,5 ^{57С}) |
| 4703 29 000 9 | --- прочая | кг 90% с/в | 10 |
| 4704 | Целлюлоза древесная, сульфитная, кроме растворимых сортов: | | |
| | - небеленая: | | |
| 4704 11 000 0 | -- из хвойных пород | кг 90% с/в | 10 |

| | | | |
|---------------|--|------------|----|
| 4704 19 000 0 | -- из лиственных пород | кг 90% с/в | 10 |
| | - полубеленая или беленая: | | |
| 4704 21 000 0 | -- из хвойных пород | кг 90% с/в | 10 |
| 4704 29 000 0 | -- из лиственных пород | кг 90% с/в | 10 |
| 4705 00 000 0 | Древесная масса, полученная сочетанием механических и химических процессов | кг 90% с/в | 10 |
| 4706 | Масса волокнистая, полученная из регенерируемых бумаги или картона (макулатуры и отходов) или из других волокнистых целлюлозных материалов : | | |
| 4706 10 000 0 | - масса из хлопкового линта | - | 5 |
| 4706 20 000 0 | - масса волокнистая, полученная из регенерируемых бумаги или картона (макулатуры и отходов) | кг 90% с/в | 5 |
| 4706 30 000 0 | - прочая из бамбука | кг 90% с/в | 5 |
| | - прочая: | | |
| 4706 91 000 0 | -- древесная | кг 90% с/в | 5 |
| 4706 92 000 0 | -- целлюлозная | кг 90% с/в | 5 |
| 4706 93 000 0 | -- полученная сочетанием механических и химических процессов | кг 90% с/в | 5 |
| 4707 | Регенерируемые бумага или картон (макулатура и отходы): | | |
| 4707 10 000 0 | - небеленые крафт-бумага или крафт-картон или гофрированные бумага или картон | - | 5 |
| 4707 20 000 0 | - бумага или картон прочие, полученные в основном из белой целлюлозы, не окрашенные в массу | - | 5 |
| 4707 30 | - бумага или картон, полученные в основном из древесной массы (например, газеты, журналы и аналогичная печатная продукция): | | |

| | | | |
|---------------|--|---|---|
| 4707 30 100 0 | -- старые и непроданные газеты и журналы, телефонные справочники, брошюры и печатная рекламная продукция | - | 5 |
| 4707 30 900 0 | -- прочие | - | 5 |
| 4707 90 | - прочие, включая неотсортированные макулатуру и отходы: | | |
| 4707 90 100 0 | -- неотсортированные | - | 5 |
| 4707 90 900 0 | -- отсортированные | - | 5 |

ГРУППА 48

БУМАГА И КАРТОН; ИЗДЕЛИЯ ИЗ БУМАЖНОЙ МАССЫ, БУМАГИ ИЛИ КАРТОНА

Примечания:

1. В данной группе, если в тексте не оговорено иное, термин "бумага" распространяется на картон (независимо от толщины или массы 1 м²).

2. В данную группу не включаются:

(а) изделия группы 30;

(б) фольга для тиснения товарной позиции 3212;

(в) ароматизированная бумага или бумага, пропитанная или покрытая косметическими средствами (группа 33);

(г) бумага или целлюлозная вата, пропитанные или с покрытием мылом или моющими средствами (товарная позиция 3401) или полирующими веществами, кремами или аналогичными средствами (товарная позиция 3405);

(д) сенсibiliзирoванная бумага или картон товарных позиций 3701 - 3704;

(е) бумага, пропитанная диагностическими или лабораторными реагентами (товарная позиция 3822);

(ж) листовая слоистая пластмасса с бумажным наполнением, или один слой бумаги или картона, покрытый слоем пластмассы, если последний составляет более половины всей толщины материала, или изделия из таких материалов, исключая настенные покрытия товарной позиции 4814 (группа 39);

(з) изделия товарной позиции 4202 (например, дорожные принадлежности);

(и) изделия группы 46 (изделия из материалов для плетения);

(к) бумажная пряжа или текстильные изделия из нее (раздел XI);

(л) изделия группы 64 или 65;

(м) абразивная бумага или картон (товарная позиция 6805) или слюда на бумажной или картонной основе (товарная позиция 6814) (однако бумага и картон, покрытые слюдяным порошком, входят в данную группу);

(н) металлическая фольга на бумажной или картонной основе (как правило, раздел XIV или XV);

(о) изделия товарной позиции 9209;

(п) изделия группы 95 (например, игрушки, игры, спортивный инвентарь);
или

(р) изделия группы 96 (например, пуговицы, женские гигиенические прокладки и тампоны, детские пеленки и подгузники).

3. При условии соблюдения положений примечания 7 к данной группе, в товарные позиции 4801 - 4805 включаются бумага и картон, подвергнутые каландрированию, суперкаландрированию, лощению или аналогичной отделке, нанесению водяных знаков или поверхностной проклейке, а также бумага, картон, целлюлозная вата и полотно из целлюлозных волокон, окрашенные или отделанные под мрамор в массе любыми способами. За исключением особо оговоренных в товарной позиции 4803 случаев, в эти товарные позиции не включаются бумага, картон, целлюлозная вата или полотно из целлюлозных волокон, прошедшие иную обработку.

4. В данной группе термин "бумага газетная" означает бумагу немелованную, используемую для печатания газет, с содержанием от общей массы волокна не менее 50% древесных волокон, полученных механическим или химико-механическим способом, не проклеенную или очень слабо проклеенную, имеющую шероховатость поверхности по каждой стороне, измеренную аппаратом Parker Print Surf (1 МПа), превышающую 2,5 мкм (микрона), с массой 1 м² не менее 40 г, но не более 65 г, и применяется только к бумаге:

(а) в полосах или лентах, или рулонах шириной более 28 см; или

(б) в прямоугольных (включая квадратные) листах с размером одной стороны более 28 см, а другой стороны - более 15 см в развернутом виде.

5. В товарной позиции 4802 термины "бумага и картон, используемые для письма, печати или других графических целей" и "неперфорированные карты и неперфорированные бумажные ленты" означают бумагу и картон, изготовленные главным образом из беленой массы или массы, полученной механическим или химико-механическим способом, и удовлетворяющие любому из следующих критериев:

Для бумаги или картона массой 1 м² не более 150 г:

(а) содержание волокон, полученных механическим или химико-механическим способом, 10% или более, и

(1) масса 1 м² не более 80 г, или

(2) окрашенные в массе; или

(б) зольность более 8%, и

- (1) масса 1 м² не более 80 г, или
- (2) окрашенные в массу; или
- (в) зольность более 3% и белизна 60% или более; или
- (г) зольность более 3%, но не более 8%, белизна менее 60% и индекс продавливания менее или равен 2,5 кПа·м²/г; или
- (д) зольность 3% или менее, белизна 60% или более и индекс продавливания менее или равен 2,5 кПа·м²/г.

Для бумаги или картона с массой 1 м² более 150 г:

- (а) окрашенные в массу; или
- (б) белизна 60% или более, и
 - 1. толщина 225 мкм (микрон) или менее, или
 - 2. толщина более 225 мкм (микрон), но не более 508 мкм (микрон) и зольность более 3%; или
- (в) белизна менее 60%, толщина 254 мкм (микрон) или менее и зольность более 8%.

В товарную позицию 4802, однако, не включаются фильтровальные бумага или картон (включая бумагу для пакетиков для заваривания чая) или бумага или картон кровельные.

6. В данной группе термин "крафт-бумага и крафт-картон" означает бумагу и картон с содержанием от общей массы волокна не менее 80% волокон, полученных химическим сульфатным или натронным способом.

7. За исключением особо оговоренных в товарных позициях случаев, бумага, картон, целлюлозная вата и полотно из целлюлозных волокон, которые могут включаться в две или более товарные позиции с 4801 по 4811, включаются в товарную позицию, последнюю в порядке возрастания кодов среди названных товарных позиций.

8. В товарные позиции 4803 - 4809 включаются только бумага, картон, целлюлозная вата и полотно из целлюлозных волокон:

- (а) в полосах или лентах, или рулонах, шириной более 36 см; или
- (б) в прямоугольных (включая квадратные) листах, с размером одной стороны более 36 см, а другой стороны - более 15 см в развернутом виде.

9. В товарной позиции 4814 термин "обои и аналогичные настенные покрытия" означает только:

(а) бумагу в рулонах шириной не менее 45 см и не более 160 см, предназначенную для декорирования стен или потолков:

(i) с зернистым тиснением, с рельефным рисунком, с окрашенной поверхностью, с печатным рисунком или с поверхностью, декорированной иным

способом (например, с текстильным ворсом), покрытую или не покрытую прозрачным защитным слоем пластмассы;

(ii) с шероховатой поверхностью, образуемой присутствием частиц древесины, соломы и т.д.;

(iii) с покрытием с лицевой стороны пластмассой, причем этот слой имеет зернистое тиснение, рельефный рисунок, окрашен, имеет печатный рисунок или декорирован иначе; или

(iv) покрытую с лицевой стороны материалом для плетения, соединенным или не соединенным в параллельные пряди, или тканым или нетканым;

(б) бордюры и фризы из бумаги, обработанные вышеуказанными способами, в рулонах или не в рулонах, пригодные для декорирования стен или потолков;

(в) настенные покрытия из бумаги, изготовленные из нескольких панелей, в рулонах или листах, с печатными изображениями, образующими вместе пейзаж, картину или узор на стене.

Изделия на основе из бумаги или картона, пригодные для использования в качестве как покрытий для пола, так и настенных покрытий, включаются в товарную позицию 4823.

10. В товарную позицию 4820 не включаются отдельные листы или карты, нарезанные по размеру, напечатанные или ненапечатанные, тисненные или нетисненные, перфорированные или неперфорированные.

11. В товарную позицию 4823 включаются, *inter alia*, перфорированная бумага или картонные перфокарты для жаккардовых или аналогичных машин и бумажные кружева.

12. За исключением изделий, включаемых в товарную позицию 4814 или 4821, бумага, картон, целлюлозная вата и изделия из них с напечатанными узорами, рисунками или изображениями, которые соответствуют основному назначению изделий, включаются в группу 49.

Примечания к субпозициям:

1. В субпозициях 4804 11 и 4804 19 термин "крафт-лайнер" означает отделанные или лощеные машинным способом бумагу и картон, представленные в рулонах, с содержанием от общей массы волокна не менее 80% древесных волокон, полученных химическим сульфатным или натронным способом. Масса 1 м² таких изделий превышает 115 г и минимальное сопротивление продавливанию по Мюллеру соответствует значениям нижеследующей таблицы. При иных значениях массы 1 м² сопротивление продавливанию определяется путем линейной интерполяции или экстраполяции.

| | | | |
|--|--------|--|---------------------------|
| | Масса, | | Минимальное сопротивление |
|--|--------|--|---------------------------|

| | | | |
|--|------------------|--|-------------------------------|
| | г/м ² | | продавливанию по Мюллеру, кПа |
| | 115 | | 393 |
| | 125 | | 417 |
| | 200 | | 637 |
| | 300 | | 824 |
| | 400 | | 961 |

2. В субпозициях 4804 21 и 4804 29 термин "крафт-бумага мешочная" означает бумагу машинной отделки, представленную в рулонах, с содержанием от общей массы волокна не менее 80% волокон, полученных химическим сульфатным или натронным способом, масса 1 м² этой бумаги составляет не менее 60 г и не более 115 г; эта бумага должна удовлетворять одному из нижеприведенных условий:

(а) иметь индекс продавливания по Мюллеру не менее 3,7 кПа · м²/г, коэффициент растяжения в поперечном направлении более 4,5%, в продольном направлении - более 2%;

(б) иметь минимальное сопротивление раздиранию и прочность на разрыв, соответствующие величинам, указанным в нижеприведенной таблице, а при других значениях массы 1 м² они определяются методом линейной интерполяции:

| Масса, г/м ² | Минимальное сопротивление раздиранию, мН | | Минимальная прочность на разрыв, кН/м | |
|-------------------------|--|---------------------------------------|---------------------------------------|---------------------------------------|
| | В продольном направлении | В продольном и поперечном направлении | В поперечном направлении | В продольном и поперечном направлении |
| 60 | 700 | 1510 | 1,9 | 6 |
| 70 | 830 | 1790 | 2,3 | 7,2 |
| 80 | 965 | 2070 | 2,8 | 8,3 |
| 100 | 1230 | 2635 | 3,7 | 10,6 |
| 115 | 1425 | 3060 | 4,4 | 12,3 |

3. В субпозиции 4805 11 термин "бумага для гофрирования из полуцеллюлозы" означает бумагу в рулонах, в которой не менее 65% от общей массы волокна составляют небеленые волокна лиственной древесины, полученные сочетанием механических и химических способов варки, сопротивление раздавливанию этой бумаги, измеренное по методу СМТ 30 (Corrugated Medium Test при 30-минутной выдержке), превышает 1,8 Н·м²/г при относительной влажности 50% и температуре 23 °С.

4. В субпозицию 4805 12 включается бумага в рулонах, изготовленная главным образом из соломенной целлюлозы, полученной сочетанием

механических и химических способов, массой 1 м^2 130 г или более, сопротивление раздавливанию этой бумаги, измеренное по методу СМТ 30 (Corrugated Medium Test при 30-минутной выдержке), превышает $1,4 \text{ Н} \cdot \text{м}^2/\text{г}$ при относительной влажности 50% и температуре 23 °С.

5. Субпозиции 4805 24 и 4805 25 включают бумагу и картон, полученные полностью или преимущественно из массы, полученной из регенерируемых бумаги или картона (макулатуры и отходов). Тест-лайнер может также иметь поверхностный слой из окрашенной бумаги или бумаги, полученной из беленой или небеленой нерегенерированной массы. Такие изделия имеют индекс продавливания по Мюллеру не менее $2 \text{ кПа} \cdot \text{м}^2/\text{г}$.

6. В субпозиции 4805 30 термин "бумага оберточная сульфитная" означает лощеную машинным способом бумагу с содержанием от общей массы волокна более 40% древесных волокон, полученных химическим сульфитным способом, с содержанием золы не более 8% и индексом продавливания по Мюллеру не менее $1,47 \text{ кПа} \cdot \text{м}^2/\text{г}$.

7. В субпозиции 4810 22 термин "бумага мелованная легковесная" означает бумагу, мелованную с двух сторон, общая масса 1 м^2 которой не превышает 72 г, причем масса 1 м^2 покровного слоя на каждой поверхности не должна превышать 15 г, и не менее 50% от общей массы волокна составляют древесные волокна, полученные механическим способом.

| Код ТН ВЭД | Наименование позиции | Доп. ед. изм. | Ставка ввозной таможенной пошлины (в процентах от таможенной стоимости либо в евро, либо в долларах США) |
|---------------|--|---------------|--|
| 4801 00 000 0 | Бумага газетная в рулонах или листах | - | 5 |
| 4802 | Бумага и картон немелованные, используемые для письма, печати или других графических целей, и перфорированные карты и перфорированные бумажные ленты, в рулонах или прямоугольных (включая квадратные) листах любого размера, кроме бумаги товарной позиции 4801 или 4803; бумага и картон ручного отлива: | | |

| | | | |
|---------------|---|---|----|
| 4802 10 000 0 | - бумага и картон ручного отлива | - | 10 |
| 4802 20 000 0 | - бумага и картон, используемые как основа для фото-, тепло- или электрочувствительной бумаги или картона | - | 5 |
| 4802 40 | - бумага - основа для обоев: | | |
| 4802 40 100 0 | -- не содержащая волокон , полученных механическим способом, или с содержанием таких волокон не более 10% от общей массы волокна | - | 10 |
| 4802 40 900 0 | -- прочая | - | 5 |
| | - бумага и картон прочие, не содержащие волокон, полученных механическим или химико-механическим способом, или с содержанием таких волокон не более 10% от общей массы волокна: | | |
| 4802 54 000 | -- массой 1 м ² менее 40 г: | | |
| 4802 54 000 1 | --- бумага массой 1 м ² не более 15 г, применяемая для изготовления трафаретов | - | 10 |
| 4802 54 000 8 | --- прочие | - | 5 |
| 4802 55 | -- массой 1 м ² 40 г или более, но не более 150 г в рулонах: | | |
| 4802 55 150 0 | --- массой 1 м ² 40 г или более, но менее 60 г | - | 5 |
| 4802 55 250 0 | --- массой 1 м ² 60 г или более, но менее 75 г | - | 5 |
| 4802 55 300 0 | --- массой 1 м ² 75 г или более, но менее 80 г | - | 5 |
| 4802 55 900 0 | --- массой 1 м ² 80 г или более | - | 5 |
| 4802 56 | -- массой 1 м ² 40 г или более, но не более 150 г в листах с размером одной стороны не более 435 мм, а другой - не более 297 мм в развернутом виде: | | |
| | | | |

| | | | |
|---------------|---|---|---|
| 4802 56 200 0 | --- с размером одной стороны 297 мм и размером другой стороны 210 мм (формат А4) | - | 5 |
| 4802 56 800 0 | --- прочие | - | 5 |
| 4802 57 000 0 | -- прочие массой 1 м ² 40 г или более, но не более 150 г | - | 5 |
| 4802 58 | -- массой 1 м ² более 150 г : | | |
| 4802 58 100 0 | --- в рулонах | - | 5 |
| 4802 58 900 0 | --- в листах | - | 5 |
| | - бумага и картон прочие, с содержанием волокон, полученных механическим или химико-механическим способом, более 10% от общей массы волокна: | | |
| 4802 61 | -- в рулонах: | | |
| 4802 61 150 0 | --- массой 1 м ² менее 72 г и в которых более 50% от общей массы волокна составляют волокна, полученные механическим способом | - | 5 |
| 4802 61 800 0 | --- прочие | - | 5 |
| 4802 62 000 0 | -- в листах с размером одной стороны не более 435 мм, а другой - не более 297 мм в развернутом виде | - | 5 |
| 4802 69 000 0 | -- прочие | - | 5 |
| 4803 00 | Бумажные туалетные салфетки или салфетки для лица, полотенца и другие виды бумаги хозяйственно-бытового и л и санитарно-гигиенического назначения, целлюлозная вата и полотно из целлюлозных волокон, крепированные или некрепированные, гофрированные или негофрированные, тисненные или нетисненные, перфорированные или неперфорированные, с | | |

| | | | |
|---------------|---|---|----|
| | окрашенной или неокрашенной поверхностью, напечатанные или ненапечатанные, в рулонах или листах: | | |
| 4803 00 100 0 | - целлюлозная вата | - | 10 |
| | - крепированные бумага и полотно из целлюлозных волокон массой 1 м ² каждого слоя: | | |
| 4803 00 310 | -- не более 25 г: | | |
| 4803 00 310 1 | --- полотно из целлюлозных волокон исключительно акации (не менее 58 мас.%, но не более 62 мас.%) и эвкалипта (не менее 38 мас.%, но не более 42 мас.%), неогфрированное, нетисненное, неперфорированное, с неокрашенной поверхностью, ненапечатанное, в рулонах диаметром не менее 100 см, но не более 150 см, шириной более 36 см, но не более 150 см, массой не менее 45 кг, но не более 400 кг ¹¹⁾ | - | 0 |
| 4803 00 310 9 | --- прочие | - | 10 |
| 4803 00 390 0 | -- более 25 г | - | 10 |
| 4803 00 900 0 | - прочие | - | 10 |
| 4804 | Крафт-бумага и крафт-картон немелованные, в рулонах или листах, кроме указанных в товарной позиции 4802 или 4803: | | |
| | - крафт-лайнер: | | |
| 4804 11 | -- небеленый: | | |
| | --- в котором не менее 80% от общей массы волокна составляют волокна древесины хвойных пород, полученные химическим сульфатным или натронным способом: | | |
| | | | |

| | | | |
|---------------|--|---|----|
| 4804 11 110 0 | ---- массой 1 м ² менее 150 г | - | 10 |
| 4804 11 150 0 | ---- массой 1 м ² 150 г или более, но менее 175 г | - | 10 |
| 4804 11 190 0 | ---- массой 1 м ² 175 г или более | - | 10 |
| 4804 11 900 0 | --- прочий | - | 10 |
| 4804 19 | -- прочий: | | |
| | --- в котором не менее 80% от общей массы волокна составляют волокна древесины хвойных пород, полученные химическим сульфатным или натронным способом: | | |
| | ---- состоящий из одного или нескольких слоев небеленых и одного наружного слоя беленого, полубеленого или окрашенного, массой 1 м ² : | | |
| 4804 19 120 0 | ----- менее 175 г | - | 10 |
| 4804 19 190 0 | ----- 175 г или более | - | 10 |
| 4804 19 300 0 | ---- прочий | - | 10 |
| 4804 19 900 0 | --- прочий | - | 10 |
| | - крафт-бумага мешочная : | | |
| 4804 21 | -- небеленая: | | |
| 4804 21 100 0 | --- в которой не менее 80% от общей массы волокна составляют волокна древесины хвойных пород, полученные химическим сульфатным или натронным способом | - | 10 |
| 4804 21 900 0 | --- прочая | - | 10 |
| 4804 29 | -- прочая: | | |
| 4804 29 100 0 | --- в которой не менее 80% от общей массы волокна составляют волокна древесины хвойных пород, полученные химическим сульфатным или натронным способом | - | 10 |
| 4804 29 900 0 | --- прочая | - | 10 |
| | | | |

| | | | |
|---------------|--|---|----|
| | - крафт-бумага и крафт-картон прочие, массой 1 м ² 150 г или менее: | | |
| 4804 31 | -- небеленые: | | |
| | --- в которых не менее 80% от общей массы волокна составляют волокна древесины хвойных пород, полученные химическим сульфатным или натронным способом: | | |
| 4804 31 510 0 | ---- крафт-бумага электротехническая изоляционная | - | 5 |
| 4804 31 580 0 | ---- прочие | - | 10 |
| 4804 31 800 0 | --- прочие | - | 10 |
| 4804 39 | -- прочие: | | |
| | --- в которых не менее 80% от общей массы волокна составляют волокна древесины хвойных пород, полученные химическим сульфатным или натронным способом: | | |
| 4804 39 510 0 | ---- беленые равномерно в массе | - | 10 |
| 4804 39 580 0 | ---- прочие | - | 10 |
| 4804 39 800 0 | --- прочие | - | 10 |
| | - крафт-бумага и крафт-картон прочие, массой 1 м ² более 150 г, но менее 225 г: | | |
| 4804 41 | -- небеленые: | | |
| 4804 41 910 0 | --- крафт для пропитки | - | 10 |
| 4804 41 980 0 | --- прочие | - | 10 |
| 4804 42 000 0 | -- беленые равномерно в массе и в которых более 95% от общей массы волокна составляют древесные волокна, полученные химическим способом | - | 10 |
| 4804 49 000 | -- прочие: | | |
| | --- в которых не менее 80% от общей массы волокна составляют волокна древесины | | |

| | | | |
|---------------|---|---|----|
| 4804 49 000 1 | хвойных пород, полученные химическим сульфатным или натронным способом | - | 10 |
| 4804 49 000 9 | --- прочие | - | 10 |
| | - крафт-бумага и крафт-картон прочие, массой 1 м ² 225 г или более: | | |
| 4804 51 000 0 | -- небеленые | - | 10 |
| 4804 52 000 0 | -- беленые равномерно в массе и в которых более 95% от общей массы волокна составляют древесные волокна, полученные химическим способом | - | 10 |
| 4804 59 | -- прочие: | | |
| 4804 59 100 0 | --- в которых не менее 80% от общей массы волокна составляют волокна древесины хвойных пород, полученные химическим сульфатным или натронным способом | - | 10 |
| 4804 59 900 0 | --- прочие | - | 10 |
| 4805 | Бумага и картон немелованные прочие, в рулонах или листах, без дальнейшей обработки или обработанные, как это указано в примечании 3 к данной группе: | | |
| | - бумага для гофрирования: | | |
| 4805 11 000 0 | -- бумага для гофрирования из полуцеллюлозы | - | 10 |
| 4805 12 000 0 | -- бумага для гофрирования из соломенной массы | - | 10 |
| 4805 19 | -- прочая: | | |
| 4805 19 100 0 | --- бумага "Wellenstoff" | - | 10 |
| 4805 19 900 0 | --- прочая | - | 10 |
| | - тест-лайнер (регенерированный картон для плоских слоев гофрированного картона): | | |
| | | | |

| | | | |
|---------------|--|---|----|
| 4805 24 000 0 | -- массой 1 м ² 150 г или менее | - | 10 |
| 4805 25 000 0 | -- массой 1 м ² более 150 г | - | 10 |
| 4805 30 000 0 | - бумага оберточная сульфитная | - | 10 |
| 4805 40 000 0 | - бумага и картон фильтровальные | - | 10 |
| 4805 50 000 0 | - бумага и картон кровельные | - | 10 |
| | - прочие: | | |
| 4805 91 000 0 | -- массой 1 м ² 150 г или менее | - | 10 |
| 4805 92 000 0 | -- массой 1 м ² более 150 г, но менее 225 г | - | 10 |
| 4805 93 | -- массой 1 м ² 225 г или более: | | |
| 4805 93 200 0 | --- изготовленные из макулатуры | - | 10 |
| 4805 93 800 0 | --- прочие | - | 10 |
| 4806 | Пергамент растительный, бумага жиронепроницаемая, калька и пергамин и прочая лощеная прозрачная или полупрозрачная бумага, в рулонах или листах: | | |
| 4806 10 000 0 | - пергамент растительный | - | 7 |
| 4806 20 000 0 | - бумага жиронепроницаемая | - | 5 |
| 4806 30 000 0 | - калька | - | 5 |
| 4806 40 | - пергамин и прочая лощеная прозрачная или полупрозрачная бумага: | | |
| 4806 40 100 0 | -- пергамин | - | 5 |
| 4806 40 900 0 | -- прочая | - | 5 |
| 4807 00 | Бумага и картон многослойные (изготовленные путем склеивания с помощью адгезива плоских слоев бумаги или картона) без поверхностного покрытия или пропитки, армированные или неармированные, в рулонах или листах: | | |
| | | | |

| | | | |
|---------------|--|---|----|
| 4807 00 300 0 | - изготовленные из макулатуры, покрытые или не покрытые бумагой | - | 5 |
| 4807 00 800 0 | - прочие | - | 5 |
| 4808 | Бумага и картон гофрированные (оклеенные или не оклеенные гладкими наружными листами), крепированные, тисненные или перфорированные, в рулонах или листах, кроме указанных в товарной позиции 4803: | | |
| 4808 10 000 0 | - бумага и картон гофрированные, перфорированные или неперфорированные | - | 12 |
| 4808 40 000 | - крафт-бумага, крепированная или гофрированная, тисненная или нетисненная, перфорированная или неперфорированная: | | |
| 4808 40 000 1 | -- мешочная | - | 13 |
| 4808 40 000 9 | -- прочая | - | 10 |
| 4808 90 000 0 | - прочие | - | 10 |
| 4809 | Бумага копировальная, самокопировальная и прочая копировальная или переводная бумага (включая покрытую или пропитанную бумагу для трафаретов копировальных аппаратов или офсетных пластин), напечатанная или ненапечатанная, в рулонах или листах: | | |
| 4809 20 000 0 | - бумага самокопировальная | - | 7 |
| 4809 90 000 0 | - прочая | - | 10 |
| | Бумага и картон, покрытые с одной или с обеих сторон каолином (китайской глиной) или другими неорганическими веществами, с использованием связующего вещества | | |

| | | | |
|---------------|---|---|----|
| 4810 | или без него, и без какого-либо другого покрытия, с окрашенной или неокрашенной, декорированной или недекорированной поверхностью, напечатанные или ненапечатанные, в рулонах или прямоугольных (включая квадратные) листах любого размера: | | |
| | - бумага и картон, используемые для письма, печати или других графических целей, не содержащие волокон, полученных механическим или химико-механическим способом, или с содержанием таких волокон не более 10% от общей массы волокна: | | |
| 4810 13 000 | -- в рулонах: | | |
| | --- бумага и картон массой 1 м ² не более 150 г, используемые как основа для фото-, тепло- и электрочувствительной бумаги или картона: | | |
| 4810 13 000 1 | ---- бумага и картон баритованные, используемые как основа для фоточувствительной бумаги или картона | - | 5 |
| 4810 13 000 4 | ---- прочие | - | 5 |
| | --- прочие: | | |
| 4810 13 000 5 | ---- бумага и картон баритованные, используемые как основа для фоточувствительной бумаги или картона | | 5 |
| 4810 13 000 9 | ---- прочие | - | 10 |
| 4810 14 000 0 | -- в листах с размером одной стороны не более 435 мм, а другой - не более 297 мм в развернутом виде | - | 5 |
| 4810 19 000 | -- прочие: | | |
| | | | |

| | | | |
|---------------|---|---|----|
| 4810 19 000 1 | --- бумага и картон массой 1 м ² не более 150 г, используемые как основа для фото-, тепло- и электрочувствительной бумаги или картона | - | 9 |
| 4810 19 000 9 | --- прочие | - | 10 |
| | - бумага и картон, используемые для письма, печати или других графических целей, с содержанием волокон, полученных механическим или химико-механическим способом, более 10% от общей массы волокна: | | |
| 4810 22 000 | -- бумага мелованная легковесная: | | |
| 4810 22 000 1 | --- в рулонах шириной более 15 см или в листах с размером одной стороны более 36 см и размером другой стороны более 15 см в развернутом виде | - | 10 |
| 4810 22 000 9 | --- прочая | - | 15 |
| 4810 29 | -- прочие: | | |
| 4810 29 300 0 | --- в рулонах | - | 10 |
| 4810 29 800 0 | --- прочие | - | 5 |
| | - крафт-бумага и крафт-картон, кроме используемых для письма, печати или других графических целей: | | |
| 4810 31 000 0 | -- беленые равномерно в массе и в которых более 95% от общей массы волокна составляют древесные волокна, полученные химическим способом, массой 1 м ² 150 г или менее | - | 5 |
| 4810 32 | -- беленые равномерно в массе и в которых более 95% от общей массы волокна составляют древесные волокна, | | |

| | | | |
|---------------|---|---|----|
| | полученные химическим способом, массой 1 м ² более 150 г: | | |
| 4810 32 100 0 | --- покрытые каолином | - | 5 |
| 4810 32 900 0 | --- прочие | - | 5 |
| 4810 39 000 0 | -- прочие | - | 5 |
| | - бумага и картон прочие: | | |
| 4810 92 | -- многослойные: | | |
| 4810 92 100 0 | --- со всеми белеными слоями | - | 5 |
| 4810 92 300 0 | --- только с одним беленым наружным слоем | - | 15 |
| 4810 92 900 | --- прочие: | | |
| 4810 92 900 1 | ---- картон мелованный, в рулонах шириной более 29 см, массой 1 м ² не менее 180 г, но не более 250 г и толщиной не менее 200 мкм (микрон), но не более 350 мкм (микрон) | - | 5 |
| 4810 92 900 9 | ---- прочие | - | 5 |
| 4810 99 | -- прочие: | | |
| 4810 99 100 0 | --- бумага и картон беленые, покрытые каолином | - | 5 |
| 4810 99 800 0 | --- прочие | - | 5 |
| 4811 | Бумага, картон, целлюлозная вата и полотно из целлюлозных волокон, с покрытием, пропитанные, ламинированные, с окрашенной или декорированной поверхностью или напечатанные, в рулонах или прямоугольных (включая квадратные) листах любого размера, кроме товаров товарной позиции 4803, 4809 или 4810: | | |
| 4811 10 000 0 | - бумага и картон гудронированные, битуминизированные или асфальтированные | - | 7 |
| | | | |

| | | | |
|---------------|---|---|----|
| | - бумага и картон гуммированные или клейкие: | | |
| 4811 41 | -- самоклеящиеся: | | |
| 4811 41 200 0 | --- с шириной не более 10 см, покрытые невулканизованным натуральным или синтетическим каучуком | - | 5 |
| 4811 41 900 0 | --- прочие | - | 5 |
| 4811 49 000 0 | -- прочие | - | 7 |
| | - бумага и картон с покрытием, пропиткой или ламинированные пластмассой (за исключением клеев): | | |
| 4811 51 000 | -- беленые, массой 1 м ² более 150 г: | | |
| 4811 51 000 1 | --- покрытия для пола на основе из бумаги или картона, не нарезанные или нарезанные по размеру | - | 10 |
| 4811 51 000 9 | --- прочие | - | 5 |
| 4811 59 000 | -- прочие: | | |
| 4811 59 000 1 | --- покрытия для пола на основе из бумаги или картона, не нарезанные или нарезанные по размеру | - | 5 |
| 4811 59 000 9 | --- прочие | - | 5 |
| 4811 60 000 0 | - бумага и картон с покрытием или пропиткой из воска, парафина, стеарина, масла или глицерина | - | 7 |
| 4811 90 000 0 | - бумага, картон, целлюлозная вата и полотно из целлюлозных волокон, прочие | - | 5 |
| 4812 00 000 0 | Блоки, плиты и пластины фильтровальные, из бумажной массы | - | 10 |
| 4813 | Бумага папиросная, нарезанная или не нарезанная по размеру или в форме книжечек или трубок: | | |
| 4813 10 000 0 | - в форме книжечек или трубок | - | 5 |
| | | | |

| | | | |
|---------------|--|---|---------------------------------|
| 4813 20 000 0 | - в рулонах шириной не более 5 см | - | 5 |
| 4813 90 | - прочая: | | |
| 4813 90 100 0 | -- в рулонах шириной более 5 см, но не более 15 см | - | 5 |
| 4813 90 900 0 | -- прочая | - | 5 |
| 4814 | Обои и аналогичные настенные покрытия; бумага прозрачная для окон: | | |
| 4814 20 000 0 | - обои и аналогичные настенные покрытия, состоящие из бумаги, покрытой с лицевой стороны зернистым, тисненым, окрашенным, с отпечатанным рисунком или иным способом декорированным слоем пластмассы | - | 5, но не менее 0,1 евро за 1 кг |
| 4814 90 | - прочие: | | |
| 4814 90 100 0 | -- обои и аналогичные настенные покрытия, состоящие из зернистой, тисненой, окрашенной, с отпечатанным рисунком или иным способом декорированной бумаги, покрытой прозрачным защитным слоем пластмассы | - | 10 |
| 4814 90 700 | -- прочие: | | |
| 4814 90 700 1 | --- обои и аналогичные настенные покрытия, состоящие из бумаги, покрытой с лицевой стороны материалом для плетения, не соединенным или соединенным в параллельные пряди или тканым или нетканым | - | 10 |
| 4814 90 700 9 | --- прочие | - | 10 |
| [4815] | | | |
| | Бумага копировальная, самокопировальная и прочая копировальная или переводная бумага (кроме бумаги товарной | | |

| | | | |
|---------------|--|---|----|
| 4816 | позиции 4809), трафареты для копировальных аппаратов и офсетные пластины из бумаги, упакованные или не упакованные в коробки: | | |
| 4816 20 000 0 | - бумага самокопировальная | - | 10 |
| 4816 90 000 0 | - прочие | - | 10 |
| 4817 | Конверты, карточки для писем, почтовые открытки без рисунков и карточки для переписки, из бумаги или картона; коробки, сумки, футляры и компендиумы, из бумаги или картона, содержащие наборы бумажных канцелярских принадлежностей: | | |
| 4817 10 000 0 | - конверты | - | 10 |
| 4817 20 000 0 | - карточки для писем, почтовые открытки без рисунков и карточки для переписки | - | 10 |
| 4817 30 000 0 | - коробки, сумки, футляры и компендиумы, из бумаги или картона, содержащие наборы бумажных канцелярских принадлежностей | - | 10 |
| 4818 | Бумага туалетная и аналогичная бумага, целлюлозная вата или полотно из целлюлозных волокон хозяйственно-бытового или санитарно-гигиеническог о назначения, в рулонах шириной не более 36 см или разрезанные по размеру или форме; носовые платки, косметические салфетки, полотенца, скатерти, салфетки, простыни и аналогичные изделия хозяйственно-бытового, санитарно-гигиеническог о или медицинского назначения, предметы | | |

| | | | |
|---------------|--|---|----|
| | одежды и принадлежности к одежде, из бумажной массы, бумаги, целлюлозной ваты или полотна из целлюлозных волокон: | | |
| 4818 10 | - бумага туалетная: | | |
| 4818 10 100 0 | -- массой 1 м ² каждого слоя 25 г или менее | - | 10 |
| 4818 10 900 0 | -- массой 1 м ² каждого слоя более 25 г | - | 14 |
| 4818 20 | - платки носовые, косметические салфетки или салфетки для лица и полотенца: | | |
| 4818 20 100 0 | -- платки носовые и косметические салфетки или салфетки для лица | - | 10 |
| | -- полотенца для рук: | | |
| 4818 20 910 0 | --- в рулонах | - | 10 |
| 4818 20 990 0 | --- прочие | - | 10 |
| 4818 30 000 0 | - скатерти и салфетки | - | 10 |
| 4818 50 000 0 | - предметы одежды и принадлежности к одежде | - | 10 |
| 4818 90 | - прочие: | | |
| 4818 90 100 0 | -- изделия, применяемые в хирургических, медицинских или гигиенических целях, не расфасованные для розничной продажи | - | 5 |
| 4818 90 900 | -- прочие: | | |
| 4818 90 900 1 | --- крепированное полотно массой 1 м ² каждого слоя не более 25 г из целлюлозных волокон исключительно акации (не менее 58 мас.%, но не более 62 мас.%) и эвкалипта (не менее 38 мас.%, но не более 42 мас.%), негофрированное, нетисненное, неперфорированное, с неокрашенной поверхностью, ненапечатанное, в рулонах диаметром не | | 0 |

| | | | |
|---------------|--|---|----|
| | менее 100 см, но не более 150 см, шириной не менее 20 см, но не более 25 см, массой не менее 45 кг, но не более 100 кг ¹¹⁾ | - | |
| 4818 90 900 9 | --- прочие | - | 5 |
| 4819 | Картонки, ящики, коробки, мешки, пакеты и другая упаковочная тара, из бумаги, картона, целлюлозной ваты или полотна из целлюлозных волокон; коробки для картотек, лотки для писем и аналогичные изделия, из бумаги или картона, используемые в учреждениях, магазинах или в аналогичных целях: | | |
| 4819 10 000 0 | - картонки, ящики и коробки, из гофрированной бумаги или гофрированного картона | - | 5 |
| 4819 20 000 0 | - картонки, ящики и коробки, складывающиеся, из негофрированной бумаги или негофрированного картона | - | 5 |
| 4819 30 000 | - мешки и пакеты с шириной у основания 40 см или более: | | |
| 4819 30 000 1 | -- мешки | - | 10 |
| 4819 30 000 2 | -- пакеты | - | 7 |
| 4819 40 000 0 | - мешки и пакеты прочие, включая кули | - | 5 |
| 4819 50 000 0 | - прочие упаковки, включая конверты для грампластинок | - | 7 |
| 4819 60 000 0 | - коробки для картотек, лотки для писем, ящики для хранения документов и аналогичные изделия, используемые в учреждениях, магазинах или в аналогичных целях | - | 7 |
| | Ж у р н а л ы регистрационные, бухгалтерские книги, записные книжки, книги заказов, квитанционные | | |

| | | | |
|---------------|--|---|----|
| 4820 | книжки, блокноты для писем, памятных записок, дневники и аналогичные изделия, тетради, блокноты с промокатальной бумагой, съемные переплеты (для сменных листов или другие), папки, скоросшиватели, самокопировальные деловые бланки, полистно проложенные копировальные наборы и прочие канцелярские товары, из бумаги или картона; альбомы для образцов или для коллекций и обложки для книг, из бумаги или картона: | | |
| 4820 10 | - журналы регистрационные, бухгалтерские книги, записные книжки, книги заказов, квитанционные книжки, блокноты для писем, памятных записок, дневники и аналогичные изделия: | | |
| 4820 10 100 0 | -- журналы регистрационные, бухгалтерские книги, книги заказов и квитанционные книжки | - | 10 |
| 4820 10 300 0 | -- записные книжки, блокноты для писем и памятных записок | - | 10 |
| 4820 10 500 0 | -- дневники | - | 10 |
| 4820 10 900 0 | -- прочие | - | 10 |
| 4820 20 000 0 | - тетради | - | 14 |
| 4820 30 000 0 | - переплеты съемные (кроме обложек для книг), папки и скоросшиватели | - | 10 |
| 4820 40 000 0 | - самокопировальные деловые бланки и полистно проложенные копировальные наборы | - | 10 |
| 4820 50 000 0 | - альбомы для образцов или коллекций | - | 10 |
| 4820 90 000 0 | - прочие | - | 10 |
| | | | |

| | | | |
|---------------|--|---|----|
| 4821 | Ярлыки и этикетки всех видов, из бумаги или картона, напечатанные или ненапечатанные: | | |
| 4821 10 | - напечатанные: | | |
| 4821 10 100 0 | -- самоклеящиеся | - | 3 |
| 4821 10 900 0 | -- прочие | - | 5 |
| 4821 90 | - прочие: | | |
| 4821 90 100 0 | -- самоклеящиеся | - | 5 |
| 4821 90 900 0 | -- прочие | - | 5 |
| 4822 | Бобины, катушки, шпули и аналогичные держатели, из бумажной массы, бумаги или картона (перфорированные или неперфорированные, армированные или неармированные): | | |
| 4822 10 000 0 | - используемые для намотки текстильных нитей | - | 5 |
| 4822 90 000 0 | - прочие | - | 5 |
| 4823 | Бумага, картон, целлюлозная вата и полотно из целлюлозных волокон, прочие, нарезанные по размеру или форме; изделия из бумажной массы, бумаги, картона, целлюлозной ваты или полотна из целлюлозных волокон, прочие: | | |
| 4823 20 000 | - бумага и картон фильтровальные: | | |
| 4823 20 000 1 | -- в полосах или рулонах шириной более 15 см, но не более 36 см | - | 5 |
| 4823 20 000 9 | -- прочие | - | 5 |
| 4823 40 000 0 | - бумага разграфленная для регистрирующих приборов, в рулонах, листах и дисках | - | 5 |
| | - подносы, блюда, тарелки, чашки и аналогичные изделия, из бумаги или картона: | | |
| 4823 61 000 0 | -- из бамбука | - | 10 |
| 4823 69 | -- прочие: | | |
| | | | |

| | | | |
|---------------|---|---|----|
| 4823 69 100 0 | --- подносы, блюда и тарелки | - | 10 |
| 4823 69 900 0 | --- прочие | - | 10 |
| 4823 70 | - изделия из бумажной массы, литые или прессованные: | | |
| 4823 70 100 0 | -- подносы и коробки для упаковки яиц, литые | - | 10 |
| 4823 70 900 0 | -- прочие | - | 10 |
| 4823 90 | - прочие: | | |
| 4823 90 400 0 | -- бумага и картон для письма, печати или других графических целей | - | 5 |
| 4823 90 85 | -- прочие: | | |
| 4823 90 851 0 | --- бумага конденсаторная | - | 5 |
| 4823 90 852 0 | --- бумага, картон, полотно из целлюлозных волокон, прочие | - | 5 |
| 4823 90 859 | --- прочие: | | |
| 4823 90 859 1 | ---- карты неперфорированные для перфораторов в виде полос или лент или иной форме | - | 5 |
| 4823 90 859 2 | ---- перфорированные бумага и картон для жаккардовых и аналогичных машин | - | 5 |
| 4823 90 859 3 | ---- для промышленной сборки моторных транспортных средств товарных позиций 8701 - 8705, их узлов и агрегатов ⁵⁾ | - | 5 |
| | ---- прочие: | | |
| 4823 90 859 4 | ----- прокладки, шайбы и другие уплотнительные детали для гражданских воздушных судов ⁵⁾ | - | 5 |
| 4823 90 859 5 | ----- напольные покрытия на основе бумаги или картона, нарезанные по размеру или нет, не включенные в товарную позицию 4811 | - | 10 |
| 4823 90 859 6 | ----- с клеем или самоклеящаяся бумага или картон, не | | 10 |

| | | | |
|---------------|------------------------------------|---|---|
| | включенные в товарную позицию 4811 | - | |
| 4823 90 859 7 | ----- прочие | - | 5 |

ГРУППА 49

ПЕЧАТНЫЕ КНИГИ, ГАЗЕТЫ, РЕПРОДУКЦИИ И ДРУГИЕ ИЗДЕЛИЯ ПОЛИГРАФИЧЕСКОЙ ПРОМЫШЛЕННОСТИ; РУКОПИСИ, МАШИНОПИСНЫЕ ТЕКСТЫ И ПЛАНЫ

Примечания:

1. В данную группу не включаются:
 - (а) фотографические негативы или позитивы на прозрачной основе (группа 37);
 - (б) рельефные географические карты, планы или глобусы, отпечатанные или неотпечатанные (товарная позиция 9023);
 - (в) игральные карты или прочие товары группы 95; или
 - (г) подлинники гравюр, эстампов или литографий (товарная позиция 9702), марки почтовые или марки госпошлин, знаки почтовой оплаты, включая первого дня гашения, почтовые канцелярские принадлежности или аналогичные предметы товарной позиции 9704, антиквариат возрастом более 100 лет или прочие изделия группы 97.
 2. В группе 49 термин "печатный" распространяется также на материалы, воспроизведенные на множительных машинах, полученные с помощью вычислительной машины, а также путем тиснения, фотографирования, фотокопирования, термокопирования или машинописи.
 3. Газеты, журналы и другие периодические издания в переплетах, за исключением бумажных, и подшивки газет, журналов или других периодических изданий количеством более одного экземпляра под одной обложкой включаются в товарную позицию 4901 независимо от наличия в них рекламного материала.
 4. В товарную позицию 4901 также включаются:
 - (а) сборники печатных репродукций, например, произведений искусства или рисунков с пояснительным текстом, с пронумерованными страницами в форме, удобной для брошюровки в один или несколько томов;
 - (б) иллюстрированные приложения, сопровождающие и дополняющие переплетенные тома; и
 - (в) печатные части книг или брошюр в виде подобранных или отдельных листов или сигнатур, составляющих все произведение или его часть и предназначенных для переплета.
- Однако репродукции картин или иллюстрации без пояснительного текста в форме сигнатур или отдельных листов включаются в товарную позицию 4911.

5. При условии соблюдения положений примечания 3 к данной группе, в товарную позицию 4901 не включаются публикации, которые, по существу, посвящены рекламе (например, брошюры, проспекты, листовки, торговые каталоги, ежегодники, публикуемые торговыми ассоциациями, туристические проспекты). Подобные публикации включаются в товарную позицию 4911.

6. В товарной позиции 4903 термин "книги-картинки детские" означает книги для детей, в которых основной интерес представляют картинки, а текст является вспомогательным.

| Код ТН ВЭД | Наименование позиции | Доп. ед. изм. | Ставка ввозной таможенной пошлины (в процентах от таможенной стоимости либо в евро, либо в долларах США) |
|---------------|---|---------------|--|
| 4901 | Печатные книги, брошюры, листовки и аналогичные печатные материалы, сброшюрованные или в виде отдельных листов: | | |
| 4901 10 000 0 | - в виде отдельных листов, сфальцованные или несфальцованные | - | 0 |
| | - прочие: | | |
| 4901 91 000 0 | -- словари, энциклопедии и их серийные выпуски | - | 0 |
| 4901 99 000 0 | -- прочие | - | 0 |
| 4902 | Газеты, журналы и прочие периодические издания, иллюстрированные или неиллюстрированные, содержащие или не содержащие рекламный материал: | | |
| 4902 10 000 0 | - издаваемые не менее четырех раз в неделю | - | 0 |
| 4902 90 000 0 | - прочие | - | 0 |
| 4903 00 000 0 | Книги-картинки, книги для рисования или для раскрашивания, детские | - | 0 |
| 4904 00 000 0 | Ноты, печатные или рукописные, в переплете или непереплетенные, иллюстрированные или неиллюстрированные | - | 0 |
| | Карты географические и гидрографические или | | |

| | | | |
|---------------|--|---|-----|
| 4905 | аналогичные карты всех видов, включая атласы, настенные карты, топографические планы и глобусы, отпечатанные: | | |
| 4905 10 000 0 | - глобусы | - | 0 |
| | - прочие: | | |
| 4905 91 000 0 | -- в виде книг | - | 0 |
| 4905 99 000 0 | -- прочие | - | 0 |
| 4906 00 000 0 | Планы и чертежи для архитектурных, инженерных, промышленных, коммерческих, топографических или аналогичных целей, представляющие собой оригиналы, выполненные от руки; тексты рукописные; фоторепродукции на сенсibilизированной бумаге и подкопирочные экземпляры вышепоименованных товаров | - | 0 |
| 4907 00 | Почтовые марки, марки госпошлин или аналогичные марки, негашеные, текущего или нового выпуска в стране, в которой они имеют или будут иметь признанную номинальную стоимость; гербовая бумага; банкноты; чековые книжки; акции, облигации или бонды и аналогичные виды ценных бумаг: | | |
| 4907 00 10 | - почтовые марки, марки госпошлин и аналогичные марки: | | |
| 4907 00 101 0 | -- акцизные марки подакцизных товаров | - | 7,5 |
| 4907 00 109 0 | -- прочие | - | 7,5 |
| 4907 00 300 0 | - банкноты | - | 0 |
| 4907 00 900 0 | - прочие | - | 5 |
| 4908 | Картинки переводные (декалькомания): | | |
| | | | |

| | | | |
|---------------|--|---|----|
| 4908 10 000 0 | - картинки переводные (декалькомания), способные стекловаться | - | 10 |
| 4908 90 000 0 | - прочие | - | 10 |
| 4909 00 000 0 | Открытки почтовые печатные или иллюстрированные; карточки с напечатанными поздравлениями, посланиями или сообщениями, иллюстрированные или неиллюстрированные, с конвертами или без конвертов, с украшениями или без украшений | - | 10 |
| 4910 00 000 0 | Печатные календари всех видов, включая отрывные | - | 10 |
| 4911 | Прочая печатная продукция, включая печатные репродукции и фотографии: | | |
| 4911 10 | - материалы рекламные торговые, товарные каталоги и аналогичная продукция: | | |
| 4911 10 100 | -- товарные каталоги: | | |
| 4911 10 100 1 | --- часов | - | 0 |
| 4911 10 100 9 | --- прочие | - | 5 |
| 4911 10 900 0 | -- прочие | - | 5 |
| | - прочая: | | |
| 4911 91 000 0 | -- репродукции, чертежи и фотографии | - | 0 |
| 4911 99 000 0 | -- прочие | - | 10 |

РАЗДЕЛ XI

ТЕКСТИЛЬНЫЕ МАТЕРИАЛЫ И ТЕКСТИЛЬНЫЕ ИЗДЕЛИЯ

Примечания:

1. В данный раздел не включаются:

(а) щетина или волос животных для изготовления щеток (товарная позиция 0502); конский волос или его отходы (товарная позиция 0511);

(б) человеческий волос или изделия из него (товарная позиция 0501, 6703 или 6704), кроме фильтровальной ткани, обычно используемой в прессах для отжима масла или для аналогичных целей (товарная позиция 5911);

(в) хлопковый линт или другие материалы растительного происхождения группы 14;

(г) асбест товарной позиции 2524 или изделия из него или других материалов товарной позиции 6812 или 6813;

(д) изделия товарной позиции 3005 или 3006; нити для чистки межзубных промежутков (зубной шелк) в индивидуальной упаковке для розничной продажи товарной позиции 3306;

(е) сенсibiliзированные текстильные материалы товарных позиций 3701 - 3704;

(ж) мононити с поперечным сечением размером более 1 мм или плоские нити или аналогичные формы (например, искусственная соломка) шириной более 5 мм из пластмассы (группа 39), или плетеные изделия, или ткани, или другие корзиночные или плетеные изделия из мононитей или плоских нитей (группа 46);

(з) ткани, трикотажные полотна машинного или ручного вязания, войлок или фетр или нетканые материалы, пропитанные, с покрытием или дублированные пластмассой, или изделия из них группы 39;

(и) ткани, трикотажные полотна машинного или ручного вязания, войлок или фетр или нетканые материалы, пропитанные, с покрытием или дублированные резиной, или изделия из них группы 40;

(к) шкуры с волосяным или шерстным покровом (группа 41 или 43) или изделия из натурального меха, искусственный мех или изделия из него, товарной позиции 4303 или 4304;

(л) изделия из текстильных материалов товарной позиции 4201 или 4202;

(м) товары или изделия группы 48 (например, целлюлозная вата);

(н) обувь или ее детали, гетры или гамаша или аналогичные изделия группы 64;

(о) сетки для волос или головные уборы или их части группы 65;

(п) товары группы 67;

(р) текстильные материалы с абразивным покрытием (товарная позиция 6805), а также углеродные волокна или изделия из них товарной позиции 6815;

(с) стекловолокно или изделия из него, кроме вышивок стеклянной нитью с видимым фоном (группа 70);

(т) изделия группы 94 (например, мебель, постельные принадлежности, лампы и осветительное оборудование);

(у) изделия группы 95 (например, игрушки, игры, спортивный инвентарь и сетки);

(ф) изделия группы 96 (например, щетки, дорожные наборы для шитья, застежки-молнии, ленты для пишущих машинок, женские гигиенические прокладки и тампоны, детские пеленки и подгузники); или

(х) изделия группы 97.

2. (А) Товары, включенные в группы 50 - 55 или в товарную позицию 5809 или 5902 и состоящие из смеси двух или более текстильных материалов, должны классифицироваться по тому текстильному материалу, который преобладает по массе по сравнению с любым другим текстильным материалом в данном товаре.

Если ни один из текстильных материалов не преобладает по массе, то такие товары должны классифицироваться по тому текстильному материалу, который включается в товарную позицию, последнюю в порядке возрастания кодов среди рассматриваемых товарных позиций.

(Б) При применении вышеприведенного правила:

(а) позументная нить из конского волоса (товарная позиция 5110) и металлизированная нить (товарная позиция 5605) должны рассматриваться как единый текстильный материал, масса которого принимается как сумма масс его компонентов; при классификации тканей металлическая нить должна рассматриваться как текстильный материал;

(б) при выборе подходящей товарной позиции сначала определяется группа, а затем соответствующая товарная позиция внутри этой группы, не принимая во внимание материалы, которые в данную группу не включаются;

(в) в тех случаях, когда обе группы, 54 и 55, связаны с любой другой группой, они должны рассматриваться как единая группа;

(г) когда в группу или товарную позицию входят товары из различных текстильных материалов, такие материалы должны рассматриваться как единый текстильный материал.

(В) Положения, содержащиеся выше в примечаниях 2 (А) и 2 (Б), применяются также при классификации пряжи, упоминаемой ниже в примечании 3 (А, Б), 4 (А, Б), 5 или 6.

3. (А) В пределах этого раздела при условии соблюдения исключений, оговоренных ниже в примечании 3 (Б), пряжу (однониточную, многокруточную (крученную) или однокруточную), описанную далее, следует рассматривать как "бечевки, веревки, канаты и тросы":

(а) из шелковых нитей или шелковых отходов, линейной плотности более 20 000 дтекс;

(б) из химических нитей (включая нити из двух или более монопитей группы 54) линейной плотности более 10 000 дтекс;

(в) из пеньковых или льняных волокон:

(i) лощеные линейной плотности 1429 дтекс или более; или

(ii) нелощеные линейной плотности более 20 000 дтекс;

(г) из волокон ореха кокосового в три или более сложения;

(д) из других растительных волокон линейной плотности более 20 000 дтекс;
или

(е) армированные металлической нитью.

(Б) Исключения:

(а) пряжа из шерсти или другого волоса животных и бумажная пряжа, кроме пряжи, армированной металлической нитью;

(б) жгут химических нитей группы 55 и комплексная нить без крутки или с круткой менее 5 кр/м группы 54;

(в) волокно из шелкоотделительных желез шелкопряда товарной позиции 5006 и монопилы группы 54;

(г) металлизированные нити товарной позиции 5605; пряжа, армированная металлической нитью, включается в соответствии с примечанием 3 (А) (е), приведенным выше; и

(д) пряжа синель, позументная нить и фасонная петлистая пряжа товарной позиции 5606.

4. (А) В группах 50, 51, 52, 54 и 55 при условии соблюдения исключений, оговоренных ниже в примечании 4 (Б), термин "расфасованная для розничной продажи" означает пряжу (однопилочную, многокруточную (крученую) или однокруточную):

(а) на картонных пластинах, катушках, патронах или на аналогичных носителях, массой не более (включая массу носителя):

(i) 85 г - для шелковых нитей, шелковых отходов или химических нитей; или

(ii) 125 г - для прочей пряжи;

(б) в клубках, пасмах или мотках массой не более:

(i) 85 г - для химических нитей линейной плотности менее 3000 дтекс, шелковых нитей или шелковых отходов;

(ii) 125 г - для прочей пряжи линейной плотности менее 2000 дтекс; или

(iii) 500 г - для прочей пряжи;

(в) в пасмах или мотках, включающих несколько меньших пасм или мотков, разделенных нитями, которые делают их независимыми друг от друга, причем каждая из этих меньших пасм или мотков массой не более:

(i) 85 г - для шелковых нитей, шелковых отходов или химических нитей; или

(ii) 125 г - для прочей пряжи.

(Б) Исключения:

(а) однопилочная пряжа из любого текстильного материала, кроме:

(i) однопилочной неотбеленной пряжи из шерсти или тонкого волоса животных; и

(ii) однониточной пряжи из шерсти или тонкого волоса животных, отбеленной, окрашенной или напечатанной, линейной плотности более 5000 дтекс;

(б) многокруточная (крученая) или однокруточная пряжа, неотбеленная:

(i) из шелковых нитей или шелковых отходов, расфасованная; или

(ii) из другого текстильного материала, кроме пряжи из шерсти или тонкого волоса животных, в пасмах или мотках;

(в) многокруточная (крученая) или однокруточная пряжа из шелковых нитей или шелковых отходов, отбеленная, окрашенная или напечатанная, линейной плотности 133 дтекс или менее; и

(г) однониточная, многокруточная (крученая) или однокруточная пряжа из любого текстильного материала:

(i) в пасмах или мотках крестовой намотки; или

(ii) намотанная на носителях или другим способом, указывающим на ее использование в текстильной промышленности (например, в початках, на крутильных патронах и шпулях, в конических бобинах или на веретенах или в форме коконов для вышивальных машин).

5. В товарных позициях 5204, 5401 и 5508 термин "нитки швейные" означает многокруточную (крученую) или однокруточную пряжу:

(а) расфасованную на носители (например, шпули, патроны) массой (включая массу носителя) не более 1000 г;

(б) аппретированную для использования в качестве швейных ниток; и

(в) с конечной правой круткой.

6. В данном разделе термин "пряжа высокой прочности" означает пряжу с относительной разрывной нагрузкой, измеряемой в сН/текс (сантиньютонах на текс), превышающей:

однониточная пряжа из нейлона или других полиамидов

или полиэфиров 60 сН/текс;

многокруточная (крученая) или однокруточная нить из нейлона

или других полиамидов или полиэфиров 53 сН/текс;

однониточная, многокруточная (крученая) или однокруточная

пряжа из вискозного волокна 27 сН/текс.

7. В данном разделе термин "готовые" означает:

(а) разрезанные, но не в форме квадратов или прямоугольников;

(б) представленные в завершенном виде, пригодные для использования (или требующие только разделения путем разрезания разделяющих нитей) и не требующие сшивания или другой обработки (например, салфетки, полотенца, скатерти, шарфы, одеяла);

(в) разрезанные по размеру и имеющие, по крайней мере, один термически запаянный край с видимой подогнутой или припрессованной кромкой и другие края, обработанные как описано в любом другом подпункте данного примечания, но исключая материалы, у которых резанные края предохранены от осыпания термическим разрезанием или другим простым способом;

(г) подрубленные или с подогнутыми кромками или с узелковой бахромой по любому из краев, но исключая материалы, у которых резанные края предохранены от осыпания обметкой или другим простым способом;

(д) разрезанные по заданному размеру и подвергнутые обработке края путем выдергивания нитей;

(е) сшитые, склеенные или соединенные другим способом (кроме штучных изделий, состоящих из двух или более полотнищ идентичного материала, сшитых край в край, и штучных изделий, состоящих из двух или более текстильных материалов, соединенных слоями, с мягким слоем или без него);

(ж) вязанные машинным или ручным способом по форме, представленные в виде отдельных изделий или в виде нескольких соединенных изделий.

8. В группы 50 - 60:

(а) в группы 50 - 55 и 60 и, если в контексте не оговорено иное, в группы 56 - 59 не включаются товары, являющиеся готовыми согласно вышеприведенному примечанию 7; и

(б) в группы 50 - 55 и 60 не включаются товары групп 56 - 59.

9. Ткани групп 50 - 55 включают ткани, состоящие из слоев параллельных текстильных нитей, расположенных один над другим под острыми или прямыми углами. Эти слои скреплены в местах пересечения нитей клеящим веществом или термосоединением.

10. Эластичные изделия, состоящие из текстильных материалов в сочетании с резиновыми нитями, включаются в данный раздел.

11. В этом разделе термин "пропитанный" означает также обработку методом погружения.

12. В данном разделе термин "полиамиды" распространяется и на "арамиды".

13. В данном разделе и, где применимо, во всей Номенклатуре термин "эластомерная нить" означает комплексную нить, включая монопить, из синтетического текстильного материала, иную, чем текстурированная нить, которая не разрывается при растяжении в три раза по сравнению с ее первоначальной длиной и которая при растяжении в два раза по сравнению с первоначальной длиной за период в пять минут возвращается до длины, не более чем в полтора раза превышающей ее первоначальную длину.

14. Если в контексте не оговорено иное, предметы одежды из текстильных материалов, относящиеся к различным товарным позициям, должны включаться

в соответствующие товарные позиции, даже если они представлены в наборах для розничной продажи. В настоящем примечании термин "предметы одежды из текстильных материалов" означает предметы одежды, поименованные в товарных позициях 6101 - 6114 и 6201 - 6211.

Примечания к субпозициям:

1. В данном разделе и, где применимо, во всей Номенклатуре нижеприведенные термины означают:

(а) неотбеленная пряжа:

(i) имеющая натуральный цвет образующих ее волокон и не подвергнутая отбеливанию, крашению (в массе или не в массе) или печатанию; или

(ii) имеющая неопределенный цвет ("суровая пряжа"), изготовленная из расщипанного сырья.

Такая пряжа может быть обработана бесцветным аппретом или нестойким красителем (исчезающим после простой промывки с мылом), а в случае химических волокон - обработана в массе матирующим средством (например, диоксидом титана).

(б) отбеленная пряжа:

(i) прошедшая процесс отбеливания, изготовленная из отбеленных волокон или, если в контексте не оговорено иное, окрашенная в белый цвет (в массе или не в массе) или обработанная белым аппретом;

(ii) состоящая из смеси неотбеленных и отбеленных волокон; или

(iii) многокруточная (крученая) или однокруточная пряжа, состоящая из неотбеленных и отбеленных нитей.

(в) цветная (окрашенная или напечатанная) пряжа:

(i) окрашенная (в массе или не в массе) в цвет, кроме белого или нестойкого цвета, или напечатанная, или изготовленная из окрашенных или напечатанных волокон;

(ii) состоящая из смеси окрашенных волокон различных цветов или из смеси неотбеленных или отбеленных волокон с окрашенными волокнами (пряжа из двухцветной ровницы или меланжевая пряжа) или напечатанная пряжа в один или несколько цветов через промежутки для создания впечатления точек;

(iii) полученная из напечатанных ленты или ровницы; или

(iv) многокруточная (крученая) или однокруточная пряжа, состоящая из неотбеленной или отбеленной пряжи и окрашенной пряжи.

Вышеуказанные определения применимы также при внесении соответствующих изменений к монопитиям и плоским или аналогичным нитям группы 54.

(г) ткани неотбеленные:

изготовленные из неотбеленной пряжи и не подвергнутые отбеливанию, крашению или печатанию. Такие ткани могут быть подвергнуты бесцветному аппретированию или крашению нестойкими красителями.

(д) ткани отбеленные:

(i) отбеленные или, если в контексте не оговорено иное, окрашенные в белый цвет или обработанные белым аппретом, в куске;

(ii) изготовленные из отбеленной пряжи; или

(iii) изготовленные из неотбеленной и отбеленной пряжи.

(е) ткани окрашенные:

(i) ткани гладкокрашеные, кроме окрашенных в белый цвет (если в контексте не оговорено иное), или подвергнутые цветному аппретированию, кроме белого цвета (если в контексте не оговорено иное), в куске; или

(ii) изготовленные из однотонной окрашенной пряжи.

(ж) ткани из пряжи различных цветов (кроме напечатанных тканей):

(i) изготовленные из пряжи различных цветов или пряжи различных оттенков одного цвета (кроме натурального цвета составляющих ее волокон);

(ii) изготовленные из неотбеленной или отбеленной пряжи и окрашенной пряжи; или

(iii) изготовленные из двухцветной или меланжевой пряжи.

(Во всех случаях нити, образующие кромку или конец полотна, не принимаются во внимание.)

(з) ткани напечатанные:

ткани, напечатанные в куске, независимо от того, изготовлены они из пряжи различных цветов или нет.

(К напечатанным тканям относятся также ткани с рисунком, нанесенным, например, кистью или пульверизатором, с помощью трафарета, методом флокирования или методом батик.)

Мерсеризация не влияет на классификацию пряжи или тканей в соответствии с вышеуказанными определениями.

Определения, изложенные выше в примечаниях к субпозициям 1 (г) - 1 (з), при внесении соответствующих изменений применимы по отношению к трикотажным полотнам машинного или ручного вязания.

(и) ткани полотняного переплетения:

ткани, в структуре которых каждая уточная нить проходит поочередно над и под последовательными нитями основы и каждая нить основы проходит поочередно над и под последовательными уточными нитями.

2. (А) Изделия групп 56 - 63, содержащие два или более текстильных материала, рассматриваются как изделия, состоящие целиком из того текстильного материала, который согласно примечанию 2 к настоящему разделу

должен быть выбран для отнесения изделия, состоящего из тех же текстильных материалов, к группам 50 - 55 или товарной позиции 5809.

(Б) При использовании вышеприведенного правила:

(а) где применимо, принимается в расчет лишь часть, определяющая классификацию в соответствии с Основным правилом интерпретации 3;

(б) во внимание не принимается фоновая ткань, если текстильное изделие состоит из фоновой ткани и имеет ворсовую или петельную поверхность;

(в) в случае вышивок товарной позиции 5810 и изделий из них во внимание принимается только фоновая ткань. Однако вышивка без видимого фона и изделия из нее должны классифицироваться только по вышивальным нитям.

ГРУППА 50

ШЕЛК

| Код ТН ВЭД | Наименование позиции | Доп. ед. изм. | Ставка ввозной таможенной пошлины (в процентах от таможенной стоимости либо в евро, либо в долларах США) |
|---------------|--|---------------|--|
| 5001 00 000 0 | Коконы шелкопряда, пригодные для разматывания | - | 5 |
| 5002 00 000 0 | Шелк-сырец (некрученный) | - | 5 |
| 5003 00 000 0 | Отходы шелковые (включая коконы, непригодные для разматывания, отходы коконной нити и расщипанное сырье) | - | 5 |
| 5004 00 | Нить шелковая (кроме пряжи из шелковых отходов), не расфасованная для розничной продажи: | | |
| 5004 00 100 0 | - неотбеленная, промытая или отбеленная | - | 5 |
| 5004 00 900 0 | - прочая | - | 5 |
| 5005 00 | Пряжа из шелковых отходов, не расфасованная для розничной продажи: | | |
| 5005 00 100 0 | - неотбеленная, промытая или отбеленная | - | 5 |
| 5005 00 900 0 | - прочая | - | 5 |
| | | | |

| | | | |
|---------------|---|----------------|---|
| 5006 00 | Нить шелковая и пряжа из шелковых отходов, расфасованные для розничной продажи; волокно из шелкоотделительных желез шелкопряда: | | |
| 5006 00 100 0 | - нить шелковая | - | 5 |
| 5006 00 900 0 | - пряжа из шелкового гребенного очеса или прочих шелковых отходов; волокно из шелкоотделительных желез шелкопряда | - | 5 |
| 5007 | Ткани из шелковых нитей или из шелковых отходов: | | |
| 5007 10 000 0 | - ткани из шелкового гребенного очеса | м ² | 3 |
| 5007 20 | - ткани прочие, содержащие 85 мас.% или более шелковых нитей или шелковых отходов, кроме шелкового гребенного очеса: | | |
| | -- креповые ткани: | | |
| 5007 20 110 0 | --- неотбеленные, промытые или отбеленные | м ² | 3 |
| 5007 20 190 0 | --- прочие | м ² | 3 |
| | -- эпонж, хабутай, хонан, чесуча, кора и аналогичные дальневосточные ткани, выработанные полностью из шелковых нитей (не смешанных с шелковым гребенным очесом или другими шелковыми отходами, или с другими текстильными материалами): | | |
| 5007 20 210 0 | --- полотняного переплетения, неотбеленные или не подвергнутые дальнейшей обработке, кроме промывания | м ² | 3 |
| | --- прочие: | | |
| | | | |

| | | | |
|---------------|--|----------------|---|
| 5007 20 310 0 | ---- полотняного переплетения | м ² | 3 |
| 5007 20 390 0 | ---- прочие | м ² | 3 |
| | -- прочие: | | |
| 5007 20 410 0 | --- просвечивающие ткани (ажурного переплетения) | м ² | 3 |
| | --- прочие: | | |
| 5007 20 510 0 | ---- неотбеленные, промытые или отбеленные | м ² | 3 |
| 5007 20 590 0 | ---- окрашенные | м ² | 3 |
| | ---- из пряжи различных цветов: | | |
| 5007 20 610 0 | ----- шириной более 57 см , но не более 75 см | м ² | 3 |
| 5007 20 690 0 | ----- прочие | м ² | 3 |
| 5007 20 710 0 | ---- напечатанные | м ² | 3 |
| 5007 90 | - ткани прочие: | | |
| 5007 90 100 0 | -- неотбеленные, промытые или отбеленные | м ² | 0 |
| 5007 90 300 0 | -- окрашенные | м ² | 3 |
| 5007 90 500 0 | -- из пряжи различных цветов | м ² | 3 |
| 5007 90 900 0 | -- напечатанные | м ² | 3 |

ГРУППА 51

ШЕРСТЬ, ТОНКИЙ ИЛИ ГРУБЫЙ ВОЛОС ЖИВОТНЫХ; ПРЯЖА И ТКАНЬ, ИЗ КОНСКОГО ВОЛОСА

Примечание:

1. Во всей Номенклатуре:

(а) термин "шерсть" означает шерсть овец или ягнят;

(б) термин "тонкий волос животных" означает волос альпаки, ламы, викуньи, верблюда (включая дромадера), яка, ангорских, тибетских, кашмирских или аналогичных коз (за исключением обычных коз), кролика (включая ангорского), зайца, бобра, нутрии или ондатры;

(в) термин "грубый волос животных" означает волос животных, не упомянутых выше, за исключением волоса и щетины, используемых для производства щеток (товарная позиция 0502), и конского волоса (товарная позиция 0511).

| | | | |
|--|--|--|--------------------------------------|
| | | | Ставка ввозной таможенной пошлины (в |
|--|--|--|--------------------------------------|

| Код ТН ВЭД | Наименование позиции | Доп. ед. изм. | процентах от таможенной стоимости либо в евро, либо в долларах США) |
|---------------|--|---------------|---|
| 5101 | Шерсть, не подвергнутая кардо- или гребнечесанию: | | |
| | - немытая, включая шерсть, мытую в руне: | | |
| 5101 11 000 0 | -- шерсть стриженная | - | 3 |
| 5101 19 000 0 | -- прочая | - | 3 |
| | - м ы т а я , некарбонизованная: | | |
| 5101 21 000 0 | -- шерсть стриженная | - | 3 |
| 5101 29 000 0 | -- прочая | - | 3 |
| 5101 30 000 0 | - карбонизованная | - | 3 |
| 5102 | Волос животных, тонкий или грубый, не подвергнутый кардо- или гребнечесанию: | | |
| | - тонкий волос животных : | | |
| 5102 11 000 0 | -- кашмирских коз | - | 5 |
| 5102 19 | -- прочий: | | |
| 5102 19 100 0 | --- ангорского кролика | - | 5 |
| 5102 19 300 0 | --- альпаки, ламы или викуни | - | 5 |
| 5102 19 400 0 | --- верблюда или яка, или коз ангорской, тибетской или подобных пород | - | 5 |
| 5102 19 900 0 | --- кролика (кроме ангорского кролика), зайца, бобра, нутрии или ондатры | - | 5 |
| 5102 20 000 0 | - грубый волос животных | - | 5 |
| 5103 | Отходы шерсти или тонкого или грубого волоса животных, включая прядильные отходы, но исключая расщипанное сырье: | | |
| 5103 10 | - гребенные очесы шерсти или тонкого волоса животных: | | |
| 5103 10 100 0 | -- некарбонизованные | - | 5 |
| 5103 10 900 0 | -- карбонизованные | - | 5 |
| 5103 20 000 0 | - отходы шерсти или тонкого волоса животных прочие | - | 5 |

| | | | |
|---------------|--|---|---|
| 5103 30 000 0 | - отходы грубого волоса животных | - | 5 |
| 5104 00 000 0 | Расщипанное сырье из шерсти или тонкого или грубого волоса животных | - | 5 |
| 5105 | Шерсть и тонкий или грубый волос животных, подвергнутые кардо- или гребнечесанию (включая шерсть, подвергнутую гребнечесанию, в отрезках): | | |
| 5105 10 000 0 | - шерсть, подвергнутая кардочесанию | - | 5 |
| | - гребенная лента шерстяная и прочая шерсть, подвергнутая гребнечесанию: | | |
| 5105 21 000 0 | -- шерсть, подвергнутая гребнечесанию, в отрезках | - | 5 |
| 5105 29 000 0 | -- прочая | - | 5 |
| | - тонкий волос животных, подвергнутый кардо- или гребнечесанию: | | |
| 5105 31 000 0 | -- кашмирских коз | - | 5 |
| 5105 39 000 0 | -- прочий | - | 5 |
| 5105 40 000 0 | - грубый волос животных, подвергнутый кардо- или гребнечесанию | - | 5 |
| 5106 | Пряжа шерстяная аппаратного прядения, не расфасованная для розничной продажи: | | |
| 5106 10 | - с содержанием шерсти 85 мас.% или более: | | |
| 5106 10 100 0 | -- неотбеленная | - | 5 |
| 5106 10 900 0 | -- прочая | - | 5 |
| 5106 20 | - с содержанием шерсти менее 85 мас. %: | | |
| 5106 20 100 0 | -- с содержанием шерсти и тонкого волоса животных 85 мас.% или более | - | 5 |
| | -- прочая: | | |
| 5106 20 910 0 | --- неотбеленная | - | 5 |
| 5106 20 990 0 | --- прочая | - | 5 |
| 5107 | Пряжа шерстяная гребенного прядения, не | | |

| | | | |
|---------------|---|---|---|
| | расфасованная для розничной продажи: | | |
| 5107 10 | - с содержанием шерсти 85 мас.% или более: | | |
| 5107 10 100 0 | -- неотбеленная | - | 5 |
| 5107 10 900 0 | -- прочая | - | 5 |
| 5107 20 | - с содержанием шерсти менее 85 мас.%.: | | |
| | -- с содержанием шерсти и тонкого волоса животных 85 мас.% или более: | | |
| 5107 20 100 0 | --- неотбеленная | - | 5 |
| 5107 20 300 0 | --- прочая | - | 5 |
| | -- прочая: | | |
| | --- смешанная в основном или исключительно с синтетическими волокнами: | | |
| 5107 20 510 0 | ---- неотбеленная | - | 5 |
| 5107 20 590 0 | ---- прочая | - | 5 |
| | --- смешанная прочая: | | |
| 5107 20 910 0 | ---- неотбеленная | - | 5 |
| 5107 20 990 0 | ---- прочая | - | 5 |
| 5108 | Пряжа из тонкого волоса животных (аппаратного или гребенного прядения), не расфасованная для розничной продажи: | | |
| 5108 10 | - аппаратного прядения: | | |
| 5108 10 100 0 | -- неотбеленная | - | 5 |
| 5108 10 900 0 | -- прочая | - | 5 |
| 5108 20 | - гребенного прядения: | | |
| 5108 20 100 0 | -- неотбеленная | - | 5 |
| 5108 20 900 0 | -- прочая | - | 5 |
| 5109 | Пряжа из шерсти или тонкого волоса животных, расфасованная для розничной продажи: | | |
| 5109 10 | - с содержанием шерсти или тонкого волоса животных 85 мас.% или более: | | |
| 5109 10 100 0 | -- в клубках, мотках или пасмах массой более 125 г, но не более 500 г | - | 5 |
| 5109 10 900 0 | -- прочая | - | 5 |
| 5109 90 000 0 | - прочая | - | 5 |

| | | | |
|---------------|--|----------------|----|
| 5110 00 000 0 | Пряжа из грубого волоса животных или конского волоса (включая позументную нить из конского волоса), расфасованная или не расфасованная для розничной продажи | - | 5 |
| 5111 | Ткани из шерстяной пряжи аппаратного прядения или пряжи аппаратного прядения из тонкого волоса животных : | | |
| | - с содержанием шерсти или тонкого волоса животных 85 мас.% или более: | | |
| 5111 11 000 0 | -- с поверхностной плотностью не более 300 г/м ² | м ² | 10 |
| 5111 19 000 0 | -- прочие | м ² | 10 |
| 5111 20 000 0 | - прочие, смешанные в основном или исключительно с химическими нитями | м ² | 10 |
| 5111 30 | - прочие, смешанные в основном или исключительно с химическими волокнами: | | |
| 5111 30 100 0 | -- с поверхностной плотностью не более 300 г/м ² | м ² | 10 |
| 5111 30 800 | -- с поверхностной плотностью более 300 г/м ² : | | |
| 5111 30 800 1 | --- с поверхностной плотностью более 300 г/м ² , но не более 450 г/м ² | м ² | 10 |
| 5111 30 800 9 | --- с поверхностной плотностью более 450 г/м ² | м ² | 10 |
| 5111 90 | - прочие: | | |
| 5111 90 100 0 | -- с общим содержанием текстильных материалов группы 50 более 10 мас. % | м ² | 10 |
| | -- прочие: | | |
| | | | |

| | | | |
|---------------|---|----------------|---------------------|
| 5111 90 910 0 | --- с поверхностной плотностью не более 300 г/м ² | м ² | 10 |
| 5111 90 980 0 | --- с поверхностной плотностью более 300 г/м ² | м ² | 10 |
| 5112 | Ткани из шерстяной пряжи гребенного прядения или пряжи гребенного прядения из тонкого волоса животных: | | |
| | - с содержанием шерсти или тонкого волоса животных 85 мас.% или более: | | |
| 5112 11 000 0 | -- с поверхностной плотностью не более 200 г/м ² | м ² | 10 |
| 5112 19 000 0 | -- прочие | м ² | 10 |
| 5112 20 000 0 | Исключена решением Совета Евразийской экономической комиссии от 30.09.2019 № 87 (вступает в силу по истечении 30 календарных дней с даты его официального опубликования). | | |
| 5112 20 000 | – прочие, смешанные в основном или исключительно с химическими нитями: | | |
| 5112 20 000 1 | – – с поверхностной плотностью не более 200 г/м ² | м ² | 10 ^{64С}) |
| 5112 20 000 9 | – – прочие | м ² | 10 |
| 5112 30 | - прочие, смешанные в основном или исключительно с химическими волокнами: | | |
| 5112 30 100 0 | -- с поверхностной плотностью не более 200 г/м ² | м ² | 10 |
| 5112 30 800 | -- с поверхностной плотностью более 200 г/м ² : | | |
| 5112 30 800 1 | --- с поверхностной плотностью более 200 г/м ² , но не более 375 г/м ² | м ² | 10 |
| 5112 30 800 9 | --- с поверхностной плотностью более 375 г/м ² | м ² | 10 |
| 5112 90 | - прочие: | | |
| | | | |

| | | | |
|---------------|---|----------------|----|
| 5112 90 100 0 | -- с общим содержанием текстильных материалов группы 50 более 10 мас. % | м ² | 10 |
| | -- прочие: | | |
| 5112 90 910 0 | --- с поверхностной плотностью не более 200 г/м ² | м ² | 10 |
| 5112 90 980 0 | --- с поверхностной плотностью более 200 г/м ² | м ² | 10 |
| 5113 00 000 0 | Ткани из грубого волоса животных или конского волоса | м ² | 10 |

ГРУППА 52 ХЛОПОК

Примечание к субпозициям:

1. В субпозициях 5209 42 и 5211 42 термин "деним, или джинсовая ткань" означает ткани из пряжи различных цветов с трех- или четырехниточным саржевым переплетением, включая ломаную саржу, с основными нитями одного цвета, образующими лицевую поверхность, и с уточными нитями, неотбеленными, отбеленными, окрашенными в серый цвет или в более светлые тона по сравнению с основными нитями.

| Код ТН ВЭД | Наименование позиции | Доп. ед. изм. | Ставка ввозной таможенной пошлины (в процентах от таможенной стоимости либо в евро, либо в долларах США) |
|---------------|--|---------------|--|
| 5201 00 | Волокно хлопковое, не подвергнутое кардо- или гребнечесанию: | | |
| 5201 00 100 0 | - гигроскопическое или отбеленное | - | 0 |
| 5201 00 900 0 | - прочее | - | 0 |
| 5202 | Отходы хлопкового волокна (включая прядильные отходы и расщипанное сырье): | | |
| 5202 10 000 0 | - отходы прядильные (включая путанку) | - | 0 |
| | - прочие: | | |
| 5202 91 000 0 | -- сырье расщипанное | - | 0 |
| 5202 99 000 0 | -- прочие | - | 0 |
| | | | |

| | | | |
|---------------|--|---|---|
| 5203 00 000 0 | Волокно хлопковое, подвергнутое кардо- или гребнечесанию | - | 0 |
| 5204 | Н и т к и хлопчатобумажные швейные, расфасованные или не расфасованные для розничной продажи: | | |
| | - не расфасованные для розничной продажи: | | |
| 5204 11 000 0 | -- содержащие 85 мас.% или более хлопковых волокон | - | 5 |
| 5204 19 000 0 | -- прочие | - | 5 |
| 5204 20 000 0 | - расфасованные для розничной продажи | - | 5 |
| 5205 | П р я ж а хлопчатобумажная (кроме швейных ниток), содержащая 85 мас.% или более хлопковых волокон, не расфасованная для розничной продажи: | | |
| | - пряжа однониточная из волокон, не подвергнутых гребнечесанию: | | |
| 5205 11 000 0 | -- линейной плотности 714,29 дтекс или более (не выше 14 метрического номера) | - | 5 |
| 5205 12 000 0 | -- линейной плотности менее 714,29 дтекс, но не менее 232,56 дтекс (выше 14 метрического номера, но не выше 43 метрического номера) | - | 5 |
| 5205 13 000 0 | -- линейной плотности менее 232,56 дтекс, но не менее 192,31 дтекс (выше 43 метрического номера, но не выше 52 метрического номера) | - | 5 |
| 5205 14 000 0 | -- линейной плотности менее 192,31 дтекс, но не менее 125 дтекс (выше 52 метрического номера, но не выше 80 метрического номера) | - | 5 |
| | | | |

| | | | |
|---------------|---|---|---|
| 5205 15 | -- линейной плотности менее 125 дтекс (выше 80 метрического номера): | | |
| 5205 15 100 0 | --- линейной плотности менее 125 дтекс, но не менее 83,33 дтекс (выше 80 метрического номера, но не выше 120 метрического номера) | - | 5 |
| 5205 15 900 0 | --- линейной плотности менее 83,33 дтекс (выше 120 метрического номера) | - | 5 |
| | - пряжа однониточная из волокон, подвергнутых гребнечесанию: | | |
| 5205 21 000 0 | -- линейной плотности 714,29 дтекс или более (не выше 14 метрического номера) | - | 5 |
| 5205 22 000 0 | -- линейной плотности менее 714,29 дтекс, но не менее 232,56 дтекс (выше 14 метрического номера, но не выше 43 метрического номера) | - | 5 |
| 5205 23 000 0 | -- линейной плотности менее 232,56 дтекс, но не менее 192,31 дтекс (выше 43 метрического номера, но не выше 52 метрического номера) | - | 5 |
| 5205 24 000 0 | -- линейной плотности менее 192,31 дтекс, но не менее 125 дтекс (выше 52 метрического номера, но не выше 80 метрического номера) | - | 5 |
| 5205 26 000 0 | -- линейной плотности менее 125 дтекс, но не менее 106,38 дтекс (выше 80 метрического номера, но не выше 94 метрического номера) | - | 5 |
| 5205 27 000 0 | -- линейной плотности менее 106,38 дтекс, но не менее 83,33 дтекс (выше 94 метрического номера, но не выше 120 метрического номера) | - | 5 |
| | -- линейной плотности менее 83,33 дтекс (выше | | |

| | | | |
|---------------|---|---|---|
| 5205 28 000 0 | 120 метрического номера) | - | 5 |
| | - многокруточная (крученая) или однокруточная пряжа из волокон, не подвергнутых гребнечесанию: | | |
| 5205 31 000 0 | -- линейной плотности для одноплеточной пряжи 714,29 дтекс или более (не выше 14 метрического номера для одноплеточной пряжи) | - | 5 |
| 5205 32 000 0 | -- линейной плотности для одноплеточной пряжи менее 714,29 дтекс, но не менее 232,56 дтекс (выше 14 метрического номера, но не выше 43 метрического номера для одноплеточной пряжи) | - | 5 |
| 5205 33 000 0 | -- линейной плотности для одноплеточной пряжи менее 232,56 дтекс, но не менее 192,31 дтекс (выше 43 метрического номера, но не выше 52 метрического номера для одноплеточной пряжи) | - | 5 |
| 5205 34 000 0 | -- линейной плотности для одноплеточной пряжи менее 192,31 дтекс, но не менее 125 дтекс (выше 52 метрического номера, но не выше 80 метрического номера для одноплеточной пряжи) | - | 5 |
| 5205 35 000 0 | -- линейной плотности для одноплеточной пряжи менее 125 дтекс (выше 80 метрического номера для одноплеточной пряжи) | - | 5 |
| | - многокруточная (крученая) или однокруточная пряжа из волокон, подвергнутых гребнечесанию: | | |
| 5205 41 000 0 | -- линейной плотности для одноплеточной пряжи 714,29 дтекс или более (не выше 14 метрического | | 5 |

| | | | |
|---------------|---|---|---|
| | номера для однониточной пряжи) | - | |
| 5205 42 000 0 | -- линейной плотности для однониточной пряжи менее 714,29 дтекс, но не менее 232,56 дтекс (выше 14 метрического номера, но не выше 43 метрического номера для однониточной пряжи) | - | 5 |
| 5205 43 000 0 | -- линейной плотности для однониточной пряжи менее 232,56 дтекс, но не менее 192,31 дтекс (выше 43 метрического номера, но не выше 52 метрического номера для однониточной пряжи) | - | 5 |
| 5205 44 000 0 | -- линейной плотности для однониточной пряжи менее 192,31 дтекс, но не менее 125 дтекс (выше 52 метрического номера, но не выше 80 метрического номера для однониточной пряжи) | - | 5 |
| 5205 46 000 0 | -- линейной плотности для однониточной пряжи менее 125 дтекс, но не менее 106,38 дтекс (выше 80 метрического номера, но не выше 94 метрического номера для однониточной пряжи) | - | 5 |
| 5205 47 000 0 | -- линейной плотности для однониточной пряжи менее 106,38 дтекс, но не менее 83,33 дтекс (выше 94 метрического номера, но не выше 120 метрического номера для однониточной пряжи) | - | 5 |
| 5205 48 000 0 | -- линейной плотности для однониточной пряжи менее 83,33 дтекс (выше 120 метрического номера для однониточной пряжи) | - | 5 |
| 5206 | П р я ж а хлопчатобумажная (кроме швейных ниток), содержащая менее 85 мас.% хлопковых волокон, | | |

| | | | |
|---------------|---|---|---|
| | не расфасованная для розничной продажи: | | |
| | - пряжа однониточная из волокон, не подвергнутых гребнечесанию: | | |
| 5206 11 000 0 | -- линейной плотности 714,29 дтекс или более (не выше 14 метрического номера) | - | 5 |
| 5206 12 000 0 | -- линейной плотности менее 714,29 дтекс, но не менее 232,56 дтекс (выше 14 метрического номера, но не выше 43 метрического номера) | - | 5 |
| 5206 13 000 0 | -- линейной плотности менее 232,56 дтекс, но не менее 192,31 дтекс (выше 43 метрического номера, но не выше 52 метрического номера) | - | 5 |
| 5206 14 000 0 | -- линейной плотности менее 192,31 дтекс, но не менее 125 дтекс (выше 52 метрического номера, но не выше 80 метрического номера) | - | 5 |
| 5206 15 000 0 | -- линейной плотности менее 125 дтекс (выше 80 метрического номера) | - | 5 |
| | - пряжа однониточная из волокон, подвергнутых гребнечесанию: | | |
| 5206 21 000 0 | -- линейной плотности 714,29 дтекс или более (не выше 14 метрического номера) | - | 5 |
| 5206 22 000 0 | -- линейной плотности менее 714,29 дтекс, но не менее 232,56 дтекс (выше 14 метрического номера, но не выше 43 метрического номера) | - | 5 |
| 5206 23 000 0 | -- линейной плотности менее 232,56 дтекс, но не менее 192,31 дтекс (выше 43 метрического номера, но не выше 52 метрического номера) | - | 5 |
| | -- линейной плотности менее 192,31 дтекс, но не | | |

| | | | |
|---------------|---|---|---|
| 5206 24 000 0 | менее 125 дтекс (выше 52 метрического номера, но не выше 80 метрического номера) | - | 5 |
| 5206 25 000 0 | -- линейной плотности менее 125 дтекс (выше 80 метрического номера) | - | 5 |
| | - многокруточная (крученая) или однокруточная пряжа из волокон, не подвергнутых гребнечесанию: | | |
| 5206 31 000 0 | -- линейной плотности для однониточной пряжи 714,29 дтекс или более (не выше 14 метрического номера для однониточной пряжи) | - | 5 |
| 5206 32 000 0 | -- линейной плотности для однониточной пряжи менее 714,29 дтекс, но не менее 232,56 дтекс (выше 14 метрического номера, но не выше 43 метрического номера для однониточной пряжи) | - | 5 |
| 5206 33 000 0 | -- линейной плотности для однониточной пряжи менее 232,56 дтекс, но не менее 192,31 дтекс (выше 43 метрического номера, но не выше 52 метрического номера для однониточной пряжи) | - | 5 |
| 5206 34 000 0 | -- линейной плотности для однониточной пряжи менее 192,31 дтекс, но не менее 125 дтекс (выше 52 метрического номера, но не выше 80 метрического номера для однониточной пряжи) | - | 5 |
| 5206 35 000 0 | -- линейной плотности для однониточной пряжи менее 125 дтекс (выше 80 метрического номера для однониточной пряжи) | - | 5 |
| | - многокруточная (крученая) или | | |

| | | | |
|---------------|---|---|---|
| | однокруточная пряжа из волокон, подвергнутых гребнечесанию: | | |
| 5206 41 000 0 | -- линейной плотности для однониточной пряжи 714,29 дтекс или более (не выше 14 метрического номера для однониточной пряжи) | - | 5 |
| 5206 42 000 0 | -- линейной плотности для однониточной пряжи менее 714,29 дтекс, но не менее 232,56 дтекс (выше 14 метрического номера, но не выше 43 метрического номера для однониточной пряжи) | - | 5 |
| 5206 43 000 0 | -- линейной плотности для однониточной пряжи менее 232,56 дтекс, но не менее 192,31 дтекс (выше 43 метрического номера, но не выше 52 метрического номера для однониточной пряжи) | - | 5 |
| 5206 44 000 0 | -- линейной плотности для однониточной пряжи менее 192,31 дтекс, но не менее 125 дтекс (выше 52 метрического номера, но не выше 80 метрического номера для однониточной пряжи) | - | 5 |
| 5206 45 000 0 | -- линейной плотности для однониточной пряжи менее 125 дтекс (выше 80 метрического номера для однониточной пряжи) | - | 5 |
| 5207 | Пряжа хлопчатобумажная (кроме швейных ниток), расфасованная для розничной продажи: | | |
| 5207 10 000 0 | - содержащая 85 мас.% или более хлопковых волокон | - | 5 |
| 5207 90 000 0 | - прочая | - | 5 |
| 5208 | Ткани хлопчатобумажные, содержащие 85 мас.% или более хлопковых волокон, с | | |

| | | | |
|---------------|---|----------------|----|
| | поверхностной плотностью не более 200 г/м ² : | | |
| | - неотбеленные: | | |
| 5208 11 | -- полотняного переплетения, с поверхностной плотностью не более 100 г/м ² : | | |
| 5208 11 100 0 | --- ткани для изготовления бинтов, перевязочных материалов и медицинской марли | м ² | 10 |
| 5208 11 900 0 | --- прочие | м ² | 10 |
| 5208 12 | -- полотняного переплетения, с поверхностной плотностью более 100 г/м ² : | | |
| | --- полотняного переплетения, с поверхностной плотностью более 100 г/м ² , но не более 130 г/м ² и шириной: | | |
| 5208 12 160 0 | ---- не более 165 см | м ² | 5 |
| | ---- более 165 см | м ² | 10 |
| 5208 12 190 0 | --- полотняного переплетения, с поверхностной плотностью более 130 г/м ² и шириной: | | |
| 5208 12 960 0 | ---- не более 165 см | м ² | 10 |
| 5208 12 990 0 | ---- более 165 см | м ² | 10 |
| 5208 13 000 0 | -- 3- или 4-ниточного саржевого переплетения, включая обратную саржу | м ² | 10 |
| 5208 19 000 0 | -- ткани прочие | м ² | 10 |
| | - отбеленные: | | |
| 5208 21 | -- полотняного переплетения, с поверхностной плотностью не более 100 г/м ² : | | |
| 5208 21 100 0 | --- ткани для изготовления бинтов, перевязочных материалов и медицинской марли | м ² | 10 |

| | | | |
|---------------|---|----------------|----|
| 5208 21 900 0 | --- прочие | м ² | 10 |
| 5208 22 | -- полотняного переплетения, с поверхностной плотностью более 100 г/м ² . | | |
| | --- полотняного переплетения, с поверхностной плотностью более 100 г/м ² , но не более 130 г/м ² и шириной: | | |
| 5208 22 160 0 | ---- не более 165 см | м ² | 10 |
| 5208 22 190 0 | ---- более 165 см | м ² | 10 |
| | --- полотняного переплетения, с поверхностной плотностью более 130 г/м ² и шириной: | | |
| 5208 22 960 0 | ---- не более 165 см | м ² | 10 |
| 5208 22 990 0 | ---- более 165 см | м ² | 10 |
| 5208 23 000 0 | -- 3- или 4-ниточного саржевого переплетения, включая обратную саржу | м ² | 10 |
| 5208 29 000 0 | -- ткани прочие | м ² | 10 |
| | - окрашенные: | | |
| 5208 31 000 0 | -- полотняного переплетения, с поверхностной плотностью не более 100 г/м ² | м ² | 10 |
| 5208 32 | -- полотняного переплетения, с поверхностной плотностью более 100 г/м ² . | | |
| | --- полотняного переплетения, с поверхностной плотностью более 100 г/м ² , но не более 130 г/м ² и шириной: | | |
| 5208 32 160 0 | ---- не более 165 см | м ² | 10 |
| 5208 32 190 0 | ---- более 165 см | м ² | 10 |
| | --- полотняного переплетения, с | | |

| | | | |
|---------------|--|----------------|----|
| | поверхностной плотностью более 130 г/м ² и шириной: | | |
| 5208 32 960 0 | ---- не более 165 см | м ² | 10 |
| 5208 32 990 0 | ---- более 165 см | м ² | 10 |
| 5208 33 000 0 | -- 3- или 4-ниточного саржевого переплетения, включая обратную саржу | м ² | 10 |
| 5208 39 000 0 | -- ткани прочие | м ² | 10 |
| | - из пряжи различных цветов: | | |
| 5208 41 000 0 | -- полотняного переплетения, с поверхностной плотностью не более 100 г/м ² | м ² | 10 |
| 5208 42 000 0 | -- полотняного переплетения, с поверхностной плотностью более 100 г/м ² | м ² | 10 |
| 5208 43 000 0 | -- 3- или 4-ниточного саржевого переплетения, включая обратную саржу | м ² | 10 |
| 5208 49 000 0 | -- ткани прочие | м ² | 10 |
| | - напечатанные: | | |
| 5208 51 000 0 | -- полотняного переплетения, с поверхностной плотностью не более 100 г/м ² | м ² | 10 |
| 5208 52 000 0 | -- полотняного переплетения, с поверхностной плотностью более 100 г/м ² | м ² | 10 |
| 5208 59 | -- ткани прочие: | | |
| 5208 59 100 0 | --- 3- или 4-ниточного саржевого переплетения, включая обратную саржу | м ² | 10 |
| 5208 59 900 0 | --- прочие | м ² | 10 |
| 5209 | Т к а н и хлопчатобумажные, содержащие 85 мас.% или более хлопковых волокон, с поверхностной плотностью более 200 г/м ² . | | |

| | | | |
|---------------|--|----------------|----|
| | - неотбеленные: | | |
| 5209 11 000 0 | -- полотняного переплетения | м ² | 10 |
| 5209 12 000 0 | -- 3- или 4-ниточного саржевого переплетения, включая обратную саржу | м ² | 10 |
| 5209 19 000 0 | -- ткани прочие | м ² | 10 |
| | - отбеленные: | | |
| 5209 21 000 0 | -- полотняного переплетения | м ² | 10 |
| 5209 22 000 0 | -- 3- или 4-ниточного саржевого переплетения, включая обратную саржу | м ² | 10 |
| 5209 29 000 0 | -- ткани прочие | м ² | 10 |
| | - окрашенные: | | |
| 5209 31 000 0 | -- полотняного переплетения | м ² | 10 |
| 5209 32 000 0 | -- 3- или 4-ниточного саржевого переплетения, включая обратную саржу | м ² | 10 |
| 5209 39 000 0 | -- ткани прочие | м ² | 10 |
| | - из пряжи различных цветов: | | |
| 5209 41 000 0 | -- полотняного переплетения | м ² | 10 |
| 5209 42 000 0 | -- деним, или джинсовая ткань | м ² | 10 |
| 5209 43 000 0 | -- ткани прочие 3- или 4-ниточного саржевого переплетения, включая обратную саржу | м ² | 10 |
| 5209 49 000 0 | -- ткани прочие | м ² | 10 |
| | - напечатанные: | | |
| 5209 51 000 0 | -- полотняного переплетения | м ² | 10 |
| 5209 52 000 0 | -- 3- или 4-ниточного саржевого переплетения, включая обратную саржу | м ² | 10 |
| 5209 59 000 0 | -- ткани прочие | м ² | 10 |
| 5210 | Т к а н и хлопчатобумажные, содержащие менее 85 мас.% хлопковых волокон, смешанные в основном или исключительно с химическими волокнами, | | |

| | | | |
|---------------|--|----------------|----|
| | с поверхностной плотностью не более 200 г/м ² : | | |
| | - неотбеленные: | | |
| 5210 11 000 0 | -- полотняного переплетения | м ² | 10 |
| 5210 19 000 0 | -- ткани прочие | м ² | 10 |
| | - отбеленные: | | |
| 5210 21 000 0 | -- полотняного переплетения | м ² | 10 |
| 5210 29 000 0 | -- ткани прочие | м ² | 10 |
| | - окрашенные: | | |
| 5210 31 000 0 | -- полотняного переплетения | м ² | 10 |
| 5210 32 000 0 | -- 3- или 4-ниточного саржевого переплетения, включая обратную саржу | м ² | 10 |
| 5210 39 000 0 | -- ткани прочие | м ² | 10 |
| | - из пряжи различных цветов: | | |
| 5210 41 000 0 | -- полотняного переплетения | м ² | 10 |
| 5210 49 000 0 | -- ткани прочие | м ² | 10 |
| | - напечатанные: | | |
| 5210 51 000 0 | -- полотняного переплетения | м ² | 10 |
| 5210 59 000 0 | -- ткани прочие | м ² | 10 |
| 5211 | Т к а н и хлопчатобумажные, содержащие менее 85 мас.% хлопковых волокон, смешанные в основном или исключительно с химическими волокнами, с поверхностной плотностью более 200 г/м ² . | | |
| | - неотбеленные: | | |
| 5211 11 000 0 | -- полотняного переплетения | м ² | 10 |
| 5211 12 000 0 | -- 3- или 4-ниточного саржевого переплетения, включая обратную саржу | м ² | 10 |
| 5211 19 000 0 | -- ткани прочие | м ² | 10 |
| 5211 20 000 0 | - отбеленные | м ² | 10 |
| | - окрашенные: | | |
| | | | |

| | | | |
|---------------|---|----------------|----|
| 5211 31 000 0 | -- полотняного переплетения | м ² | 10 |
| 5211 32 000 0 | -- 3- или 4-ниточного саржевого переплетения, включая обратную саржу | м ² | 10 |
| 5211 39 000 0 | -- ткани прочие | м ² | 10 |
| | - из пряжи различных цветов: | | |
| 5211 41 000 0 | -- полотняного переплетения | м ² | 10 |
| 5211 42 000 0 | -- деним, или джинсовая ткань | м ² | 10 |
| 5211 43 000 0 | -- ткани прочие 3- или 4-ниточного саржевого переплетения, включая обратную саржу | м ² | 10 |
| 5211 49 | -- ткани прочие: | | |
| 5211 49 100 0 | --- жаккардовые ткани | м ² | 10 |
| 5211 49 900 0 | --- прочие | м ² | 10 |
| | - напечатанные: | | |
| 5211 51 000 0 | -- полотняного переплетения | м ² | 10 |
| 5211 52 000 0 | -- 3- или 4-ниточного саржевого переплетения, включая обратную саржу | м ² | 10 |
| 5211 59 000 0 | -- ткани прочие | м ² | 10 |
| 5212 | Т к а н и хлопчатобумажные прочие: | | |
| | - с поверхностной плотностью не более 200 г/м ² : | | |
| 5212 11 | -- неотбеленные: | | |
| 5212 11 100 0 | --- смешанные в основном или исключительно с льняными волокнами | м ² | 10 |
| 5212 11 900 0 | --- смешанные прочие | м ² | 10 |
| 5212 12 | -- отбеленные: | | |
| 5212 12 100 0 | --- смешанные в основном или исключительно с льняными волокнами | м ² | 10 |
| 5212 12 900 0 | --- смешанные прочие | м ² | 10 |
| 5212 13 | -- окрашенные: | | |
| 5212 13 100 0 | --- смешанные в основном или | | 10 |

| | | | |
|---------------|--|----------------|----|
| | исключительно с льняными волокнами | м ² | |
| 5212 13 900 0 | --- смешанные прочие | м ² | 10 |
| 5212 14 | -- из пряжи различных цветов: | | |
| 5212 14 100 0 | --- смешанные в основном или исключительно с льняными волокнами | м ² | 10 |
| 5212 14 900 0 | --- смешанные прочие | м ² | 10 |
| 5212 15 | -- напечатанные: | | |
| 5212 15 100 0 | --- смешанные в основном или исключительно с льняными волокнами | м ² | 10 |
| 5212 15 900 0 | --- смешанные прочие | м ² | 10 |
| | - с поверхностной плотностью более 200 г/м ² . | | |
| 5212 21 | -- неотбеленные: | | |
| 5212 21 100 0 | --- смешанные в основном или исключительно с льняными волокнами | м ² | 10 |
| 5212 21 900 0 | --- смешанные прочие | м ² | 10 |
| 5212 22 | -- отбеленные: | | |
| 5212 22 100 0 | --- смешанные в основном или исключительно с льняными волокнами | м ² | 10 |
| 5212 22 900 0 | --- смешанные прочие | м ² | 10 |
| 5212 23 | -- окрашенные: | | |
| 5212 23 100 0 | --- смешанные в основном или исключительно с льняными волокнами | м ² | 10 |
| 5212 23 900 0 | --- смешанные прочие | м ² | 10 |
| 5212 24 | -- из пряжи различных цветов: | | |
| 5212 24 100 0 | --- смешанные в основном или исключительно с льняными волокнами | м ² | 10 |
| 5212 24 900 0 | --- смешанные прочие | м ² | 10 |
| 5212 25 | -- напечатанные: | | |
| 5212 25 100 0 | --- смешанные в основном или | | 10 |

| | | | |
|---------------|---------------------------------------|----------------|----|
| | исключительно с льняными волокнами | м ² | |
| 5212 25 900 0 | --- смешанные прочие | м ² | 10 |

ГРУППА 53

ПРОЧИЕ РАСТИТЕЛЬНЫЕ ТЕКСТИЛЬНЫЕ ВОЛОКНА; БУМАЖНАЯ ПРЯЖА И ТКАНИ ИЗ БУМАЖНОЙ ПРЯЖИ

Дополнительное примечание:

1. (А) С учетом исключений, указанных ниже в примечании 1 (Б), в подсубпозициях 5306 10 900 0, 5306 20 900 0 и 5308 20 900 0 термин "расфасованная для розничной продажи" по отношению к пряже (однониточной, многокруточной (крученной) или однокруточной) означает пряжу, расфасованную :

(а) в клубках или на картонных пластинах, катушках, патронах или аналогичных носителях массой (включая массу носителя) не более 200 г;

(б) в пасмах или мотках массой не более 125 г;

(в) в пасмах или мотках, включающих несколько меньших пасм или мотков, разделенных нитями, которые делают их независимыми друг от друга, причем каждая из этих меньших пасм или мотков массой не более 125 г.

(Б) Исключения:

(а) многокруточная (крученная) или однокруточная пряжа, неотбеленная, в пасмах или мотках;

(б) многокруточная (крученная) или однокруточная пряжа, расфасованная:

(i) в пасмах или мотках крестовой намотки; или

(ii) намотанная на носителях или другим способом, указывающим на ее использование в текстильной промышленности (например, в початках, на крутильных патронах и шпулях, в конических бобиных или на веретенах или в форме коконов для вышивальных машин).

| Код ТН ВЭД | Наименование позиции | Доп. ед. изм. | Ставка ввозной таможенной пошлины (в процентах от таможенной стоимости либо в евро, либо в долларах США) |
|---------------|---|---------------|--|
| 5301 | Лен-сырец или лен обработанный, но не подвергнутый прядению; очесы и отходы льна (включая прядильные отходы и расщипанное сырье): | | |
| 5301 10 000 0 | - лен-сырец или лен-моченец | - | 11 |

| | | | |
|---------------|---|---|----|
| | - лен мятый, трепаный, чесаный или обработанный каким-либо другим способом, но не подвергнутый прядению: | | |
| 5301 21 000 0 | - мятый или трепаный | - | 11 |
| 5301 29 000 0 | - прочий | - | 11 |
| 5301 30 000 0 | - очесы и отходы льна | - | 11 |
| 5302 | Пенька (<i>Cannabis sativa</i> L.), сырец или обработанная, но не подвергнутая прядению; очесы и отходы пеньки (включая прядильные отходы и расщипанное сырье): | | |
| 5302 10 000 0 | - пенька-сырец или пенька моченая | - | 5 |
| 5302 90 000 0 | - прочие | - | 5 |
| 5303 | Джутовое волокно и другие текстильные лубяные волокна (кроме льна, пеньки и рами), в виде сырца или обработанные, но не подвергнутые прядению; очесы и отходы этих волокон (включая прядильные отходы и расщипанное сырье): | | |
| 5303 10 000 0 | - джутовое волокно и другие текстильные лубяные волокна, в виде сырца или после мочки | - | 5 |
| 5303 90 000 0 | - прочие | - | 3 |
| [5304] | | | |
| 5305 00 000 0 | Волокно ореха кокосового, абаки (манильской пеньки, или <i>Musa textilis</i> Nee), рами и другие растительные текстильные волокна, в другом месте не поименованные или не включенные, в виде сырца или обработанные, но не подвергнутые прядению; очесы и отходы этих волокон (| | 3 |

| | | | |
|---------------|--|---|---|
| | включая прядильные отходы и расщипанное сырье) | - | |
| 5306 | Пряжа льняная: | | |
| 5306 10 | - однониточная: | | |
| | -- не расфасованная для розничной продажи: | | |
| 5306 10 100 0 | --- линейной плотности 833,3 дтекс или более (но не выше 12 метрического номера) | - | 5 |
| 5306 10 300 0 | --- линейной плотности менее 833,3 дтекс, но не менее 277,8 дтекс (выше 12 метрического номера, но не выше 36 метрического номера) | - | 5 |
| 5306 10 500 0 | --- линейной плотности менее 277,8 дтекс (выше 36 метрического номера) | - | 5 |
| 5306 10 900 0 | -- расфасованная для розничной продажи | - | 5 |
| 5306 20 | - многокруточная (крученая) или однокруточная: | | |
| 5306 20 100 0 | -- не расфасованная для розничной продажи | - | 5 |
| 5306 20 900 0 | -- расфасованная для розничной продажи | - | 5 |
| 5307 | Пряжа из джутовых волокон или других текстильных лубяных волокон товарной позиции 5303: | | |
| 5307 10 000 0 | - однониточная | - | 5 |
| 5307 20 000 0 | - многокруточная (крученая) или однокруточная | - | 5 |
| 5308 | Пряжа из других растительных текстильных волокон; пряжа бумажная: | | |
| 5308 10 000 0 | - пряжа из волокон ореха кокосового | - | 5 |
| 5308 20 | - пряжа пеньковая: | | |
| 5308 20 100 0 | -- не расфасованная для розничной продажи | - | 5 |
| 5308 20 900 0 | -- расфасованная для розничной продажи | - | 5 |
| 5308 90 | - прочая: | | |

| | | | |
|---------------|---|----------------|----|
| | -- пряжа из волокон рами: | | |
| 5308 90 120 0 | --- линейной плотности 277,8 дтекс или более (не выше 36 метрического номера) | - | 5 |
| 5308 90 190 0 | --- линейной плотности менее 277,8 дтекс (выше 36 метрического номера) | - | 5 |
| 5308 90 500 0 | -- пряжа бумажная | - | 5 |
| 5308 90 900 0 | -- прочая | - | 5 |
| 5309 | Ткани льняные: | | |
| | - содержащие 85 мас.% или более льняных волокон: | | |
| 5309 11 | -- неотбеленные или отбеленные: | | |
| 5309 11 100 0 | --- неотбеленные | м ² | 10 |
| 5309 11 900 0 | --- отбеленные | м ² | 10 |
| 5309 19 000 0 | -- прочие | м ² | 10 |
| | - содержащие менее 85 мас.% льняных волокон: | | |
| 5309 21 000 0 | -- неотбеленные или отбеленные | м ² | 10 |
| 5309 29 000 0 | -- прочие | м ² | 10 |
| 5310 | Ткани из джутовых волокон или других текстильных лубяных волокон товарной позиции 5303: | | |
| 5310 10 | - неотбеленные: | | |
| 5310 10 100 0 | -- шириной не более 150 см | м ² | 8 |
| 5310 10 900 0 | -- шириной более 150 см | м ² | 8 |
| 5310 90 000 0 | - прочие | м ² | 10 |
| 5311 00 | Ткани из прочих растительных текстильных волокон; ткани из бумажной пряжи: | | |
| 5311 00 100 0 | - из волокон рами | м ² | 10 |
| 5311 00 900 0 | - прочие | м ² | 10 |

ГРУППА 54

ХИМИЧЕСКИЕ НИТИ; ПЛОСКИЕ И АНАЛОГИЧНЫЕ НИТИ ИЗ ХИМИЧЕСКИХ ТЕКСТИЛЬНЫХ МАТЕРИАЛОВ

Примечания:

1. Во всей Номенклатуре термин "химические волокна" означает волокна и нити из органических полимеров, полученные одним из двух промышленных способов:

(а) полимеризацией органических мономеров для производства полимеров, таких как полиамиды, полиэфиры, полиолефины или полиуретаны, или химической модификацией полимеров, произведенных посредством этого процесса (например, поливиниловый спирт, полученный гидролизом поливинилацетата); или

(б) растворением или химической обработкой природных органических полимеров (например, целлюлозы) для получения полимеров, таких как медно-аммиачное или вискозное волокно, или химической модификацией природных органических полимеров (например, целлюлозы, казеина и других протеинов или альгиновой кислоты) для получения полимеров, таких как ацетат целлюлозы или альгинаты.

Термины "синтетические" и "искусственные", применяемые по отношению к волокнам, означают: синтетические - волокна, указанные в пункте (а); искусственные - волокна, указанные в пункте (б). Плоские и аналогичные нити товарной позиции 5404 или 5405 не считаются химическими волокнами.

Термины "химические", "синтетические" и "искусственные" имеют те же значения применительно к "текстильным материалам".

2. В товарные позиции 5402 и 5403 не включается жгут синтетических или искусственных нитей группы 55.

| Код ТН ВЭД | Наименование позиции | Доп. ед. изм. | Ставка ввозной таможенной пошлины (в процентах от таможенной стоимости либо в евро, либо в долларах США) |
|---------------|--|---------------|--|
| 5401 | Нитки швейные из химических нитей, расфасованные или не расфасованные для розничной продажи: | | |
| 5401 10 | - из синтетических нитей: | | |
| | -- не расфасованные для розничной продажи: | | |
| | --- нити с сердечником: | | |
| 5401 10 120 0 | ---- нити полиэфирные, обвитые хлопковыми волокнами | - | 5 |
| 5401 10 140 0 | ---- прочие | - | 5 |
| | --- прочие: | | |
| 5401 10 160 0 | | | 5 |

| | | | |
|---------------|---|---|-------------------|
| | ---- текстурированные нити | - | |
| 5401 10 180 0 | ---- прочие | - | 5 |
| 5401 10 900 0 | -- расфасованные для розничной продажи | - | 5 |
| 5401 20 | - из искусственных нитей : | | |
| 5401 20 100 0 | -- не расфасованные для розничной продажи | - | 5 |
| 5401 20 900 0 | -- расфасованные для розничной продажи | - | 5 |
| 5402 | Нити комплексные синтетические (кроме швейных ниток), не расфасованные для розничной продажи, включая синтетические монопнити линейной плотности менее 67 дтекс : | | |
| | - нити высокой прочности нейлоновые или из других полиамидов, текстурированные или нетекстурированные: | | |
| 5402 11 000 0 | -- из арамидов | - | 12 |
| 5402 19 000 | -- прочие: | | 5 |
| 5402 19 000 1 | --- из анидов, линейной плотности не менее 900 дтекс | - | 5 ^{13C)} |
| 5402 19 000 9 | --- прочие | - | 5 |
| 5402 20 000 | - нити высокой прочности полиэфирные, текстурированные или нетекстурированные: | | |
| 5402 20 000 1 | -- окрашенные в массу | - | 0 |
| 5402 20 000 9 | -- прочие | - | 5 |
| | - текстурированные нити: | | |
| 5402 31 000 0 | -- нейлоновые или из других полиамидов, линейной плотности одиночной нити не более 50 текс | - | 5 |
| 5402 32 000 0 | -- нейлоновые или из других полиамидов, линейной плотности одиночной нити более 50 текс | - | 5 |
| 5402 33 000 0 | -- полиэфирные | - | 5 |

| | | | |
|---------------|--|----|-------------------|
| 5402 34 000 0 | -- полипропиленовые | - | 5 |
| 5402 39 000 0 | -- прочие | - | 5 |
| | - нити прочие одиночные , некрученные или с круткой не более 50 кр/м: | | |
| 5402 44 000 0 | -- эластомерные | - | 5 |
| 5402 45 000 0 | -- прочие, нейлоновые или из других полиамидов | - | 5 |
| 5402 46 000 0 | -- прочие, полиэфирные, ч а с т и ч н о ориентированные | - | 5 |
| 5402 47 000 0 | -- прочие полиэфирные | - | 5 |
| 5402 48 000 0 | -- п р о ч и е полипропиленовые | - | 5 |
| 5402 49 000 0 | -- прочие | - | 5 |
| | - нити прочие одиночные , с круткой более 50 кр/м: | | |
| 5402 51 000 0 | -- нейлоновые или из других полиамидов | - | 5 |
| 5402 52 000 0 | -- полиэфирные | - | 5 |
| 5402 53 000 0 | -- полипропиленовые | - | 5 |
| 5402 59 000 0 | - прочие | - | 5 |
| | -- нити прочие многокруточные () крученные) или однокруточные: | | |
| 5402 61 000 0 | -- нейлоновые или из других полиамидов | - | 5 |
| 5402 62 000 0 | -- полиэфирные | - | 5 |
| 5402 63 000 0 | исключена решением Совета Евразийской экономической комиссии от 22.02.2019 № 12 (вступает в силу по истечении 10 календарных дней с даты его официального опубликования). | | |
| 5402 63 000 | -- -- полипропиленовые: | | |
| 5402 63 000 1 | -- -- для производства ковров ⁵⁾ | -- | 5 ^{45C)} |
| 5402 63 000 9 | -- -- -- прочие | -- | 5 |
| 5402 69 000 0 | -- прочие | - | 5 |
| 5403 | Нити комплексные искусственные (кроме швейных ниток), не расфасованные для розничной продажи, включая искусственные мононити линейной плотности менее 67 дтекс : | | |
| | | | |

| | | | |
|---------------|--|---|---|
| 5403 10 000 0 | - нити высокой прочности вискозные | - | 5 |
| | - нити одиночные прочие : | | |
| 5403 31 000 0 | -- вискозные некрученые или с круткой не более 120 кр/м | - | 5 |
| 5403 32 000 0 | -- вискозные с круткой более 120 кр/м | - | 5 |
| 5403 33 000 0 | -- из ацетилцеллюлозы | - | 5 |
| 5403 39 000 0 | -- прочие | - | 5 |
| | - нити многокруточные (крученые) или однокруточные, прочие: | | |
| 5403 41 000 0 | -- вискозные | - | 5 |
| 5403 42 000 0 | -- из ацетилцеллюлозы | - | 5 |
| 5403 49 000 0 | -- прочие | - | 5 |
| 5404 | Мононити синтетические линейной плотности 67 дтекс или более и с размером поперечного сечения не более 1 мм; плоские и аналогичные нити (например, искусственная соломка) из синтетических текстильных материалов с шириной не более 5 мм: | | |
| | - мононити: | | |
| 5404 11 000 0 | -- эластомерные | - | 5 |
| 5404 12 000 0 | -- прочие полипропиленовые | - | 5 |
| 5404 19 000 0 | -- прочие | - | 5 |
| 5404 90 | - прочие: | | |
| 5404 90 100 0 | -- полипропиленовые | - | 5 |
| 5404 90 900 0 | -- прочие | - | 5 |
| 5405 00 000 0 | Мононити искусственные линейной плотности 67 дтекс или более и с размером поперечного сечения не более 1 мм; плоские и аналогичные нити (например, искусственная соломка) из искусственных текстильных материалов с шириной не более 5 мм | - | 5 |
| 5406 00 000 0 | Нити комплексные химические (кроме швейных ниток), | | 5 |

| | | | |
|---------------|---|----------------|----|
| | расфасованные для розничной продажи | - | |
| 5407 | Ткани из синтетических комплексных нитей, включая ткани, изготавливаемые из материалов товарной позиции 5404: | | |
| 5407 10 00 | - ткани, изготавливаемые из нитей высокой прочности из нейлона или других полиамидов или полиэфиров: | | |
| 5407 10 001 0 | -- ткани из арамидов | м ² | 15 |
| 5407 10 009 0 | -- прочие | м ² | 13 |
| 5407 20 | - ткани, изготавливаемые из плоских или аналогичных нитей: | | |
| | -- из полиэтилена или полипропилена шириной: | | |
| 5407 20 110 0 | --- менее 3 м | м ² | 8 |
| 5407 20 190 0 | --- 3 м или более | м ² | 8 |
| 5407 20 900 0 | -- прочие | м ² | 10 |
| 5407 30 000 0 | - ткани, упомянутые в примечании 9 к разделу XI | м ² | 10 |
| | - ткани прочие, содержащие 85 мас.% или более нитей из нейлона или других полиамидов: | | |
| 5407 41 000 0 | -- неотбеленные или отбеленные | м ² | 8 |
| 5407 42 000 0 | -- окрашенные | м ² | 8 |
| 5407 43 000 0 | -- из нитей различных цветов | м ² | 8 |
| 5407 44 000 0 | -- напечатанные | м ² | 7 |
| | - ткани прочие, содержащие 85 мас.% или более текстурированных полиэфирных нитей: | | |
| 5407 51 000 0 | -- неотбеленные или отбеленные | м ² | 8 |
| 5407 52 000 0 | -- окрашенные | м ² | 7 |
| 5407 53 000 0 | -- из нитей различных цветов | м ² | 8 |
| 5407 54 000 0 | -- напечатанные | м ² | 8 |

| | | | |
|---------------|---|----------------|----|
| | - ткани прочие, содержащие 85 мас.% или более полиэфирных нитей: | | |
| 5407 61 | -- содержащие 85 мас.% или более нетекстурированных полиэфирных нитей: | | |
| 5407 61 100 0 | --- неотбеленные или отбеленные | м ² | 8 |
| 5407 61 300 0 | --- окрашенные | м ² | 8 |
| 5407 61 500 0 | --- из нитей различных цветов | м ² | 8 |
| 5407 61 900 0 | --- напечатанные | м ² | 8 |
| 5407 69 | -- прочие: | | |
| 5407 69 100 0 | --- неотбеленные или отбеленные | м ² | 8 |
| 5407 69 900 0 | --- прочие | м ² | 8 |
| | - ткани прочие, содержащие 85 мас.% или более синтетических нитей: | | |
| 5407 71 000 0 | -- неотбеленные или отбеленные | м ² | 0 |
| 5407 72 000 0 | -- окрашенные | м ² | 7 |
| 5407 73 000 0 | -- из нитей различных цветов | м ² | 10 |
| 5407 74 000 0 | -- напечатанные | м ² | 10 |
| | - ткани прочие, содержащие менее 85 мас.% синтетических нитей, смешанные в основном или исключительно с хлопковыми волокнами: | | |
| 5407 81 000 0 | -- неотбеленные или отбеленные | м ² | 10 |
| 5407 82 000 0 | -- окрашенные | м ² | 10 |
| 5407 83 000 0 | -- из нитей различных цветов | м ² | 10 |
| 5407 84 000 0 | -- напечатанные | м ² | 10 |
| | - ткани прочие: | | |
| 5407 91 000 0 | -- неотбеленные или отбеленные | м ² | 10 |
| 5407 92 000 0 | -- окрашенные | м ² | 10 |
| 5407 93 000 0 | -- из нитей различных цветов | м ² | 10 |
| 5407 94 000 0 | -- напечатанные | м ² | 7 |

| | | | |
|---------------|--|----------------|---|
| 5408 | Ткани из искусственных комплексных нитей, включая ткани, изготавливаемые из материалов товарной позиции 5405: | | |
| 5408 10 000 0 | - ткани из вискозных нитей высокой прочности | м ² | 5 |
| | - ткани прочие, содержащие 85 мас.% или более искусственных нитей или плоских или аналогичных нитей: | | |
| 5408 21 000 0 | -- неотбеленные или отбеленные | м ² | 5 |
| 5408 22 | -- окрашенные: | | |
| 5408 22 100 0 | --- шириной более 135 см, но не более 155 см, полотняного переплетения, саржевого переплетения, включая обратную саржу, или атласного переплетения | м ² | 5 |
| 5408 22 900 0 | --- прочие | м ² | 5 |
| 5408 23 000 0 | -- из нитей различных цветов | м ² | 5 |
| 5408 24 000 0 | -- напечатанные | м ² | 5 |
| | - ткани прочие: | | |
| 5408 31 000 0 | -- неотбеленные или отбеленные | м ² | 5 |
| 5408 32 000 0 | -- окрашенные | м ² | 5 |
| 5408 33 000 0 | -- из нитей различных цветов | м ² | 5 |
| 5408 34 000 0 | -- напечатанные | м ² | 5 |

ГРУППА 55 ХИМИЧЕСКИЕ ВОЛОКНА

Примечание:

1. В товарные позиции 5501 и 5502 включается только жгут химических нитей, состоящий из параллельных нитей одинаковой длины, равной длине жгута, имеющего следующие характеристики:

- (а) длина жгута - более 2 м;
- (б) крутка - менее 5 кр/м;
- (в) линейная плотность элементарной нити - менее 67 дтекс;
- (г) только для жгута синтетических нитей: жгут должен быть вытянут, после чего его способность к растяжению не превышает 100% его длины;

(д) общая линейная плотность жгута - более 20 000 дтекс.

Жгут длиной не более 2 м должен включаться в товарную позицию 5503 или 5504.

| Код ТН ВЭД | Наименование позиции | Доп. ед. изм. | Ставка ввозной таможенной пошлины (в процентах от таможенной стоимости либо в евро, либо в долларах США) |
|---------------|--|---------------|--|
| 5501 | Жгут синтетических нитей: | | |
| 5501 10 000 | - нейлоновый или из прочих полиамидов: | | |
| 5501 10 000 1 | -- из арамидов | - | 10 |
| 5501 10 000 9 | -- прочий | - | 5 |
| 5501 20 000 0 | - полиэфирный | - | 5 |
| 5501 30 000 0 | - акриловый или модакриловый | - | 5 |
| 5501 40 000 0 | - полипропиленовый | - | 5 |
| 5501 90 000 0 | - прочий | - | 5 |
| 5502 | Жгут искусственных нитей: | | |
| 5502 10 000 0 | - ацетата целлюлозы | - | 5 |
| 5502 90 | - прочий: | | |
| 5502 90 100 0 | -- вискозный | - | 5 |
| 5502 90 900 0 | -- прочий | - | 5 |
| 5503 | Волокна синтетические, не подвергнутые кардо-, гребнечесанию или другой подготовке для прядения: | | |
| | - нейлоновые или из прочих полиамидов: | | |
| 5503 11 000 0 | -- из арамидов | - | 5 |
| 5503 19 000 0 | -- прочие | - | 5 |
| 5503 20 000 0 | - полиэфирные | - | 5 |
| 5503 30 000 0 | - акриловые или модакриловые | - | 5 |
| 5503 40 000 0 | - полипропиленовые | - | 5 |
| 5503 90 000 0 | - прочие | - | 5 |
| 5504 | Волокна искусственные, не подвергнутые кардо-, гребнечесанию или другой подготовке для прядения: | | |
| 5504 10 000 0 | - вискозные | - | 5 ^{85C)} |
| 5504 90 000 0 | - прочие | - | 5 |

| | | | |
|---------------|--|---|---|
| 5505 | Отходы химических волокон (включая гребенные очесы, прядильные отходы и расщипанное сырье): | | |
| 5505 10 | - синтетических волокон: | | |
| 5505 10 100 0 | -- нейлоновых или из прочих полиамидов | - | 5 |
| 5505 10 300 0 | -- полиэфирных | - | 5 |
| 5505 10 500 0 | -- акриловых или модакриловых | - | 5 |
| 5505 10 700 0 | -- полипропиленовых | - | 5 |
| 5505 10 900 0 | -- прочих | - | 5 |
| 5505 20 000 0 | - искусственных волокон | - | 5 |
| 5506 | Волокна синтетические, подвергнутые кардо-, гребнечесанию или другой подготовке для прядения: | | |
| 5506 10 000 0 | - нейлоновые или из прочих полиамидов | - | 5 |
| 5506 20 000 0 | - полиэфирные | - | 5 |
| 5506 30 000 0 | - акриловые или модакриловые | - | 5 |
| 5506 40 000 0 | - полипропиленовые | - | 5 |
| 5506 90 000 0 | - прочие | - | 5 |
| 5507 00 000 0 | Волокна искусственные, подвергнутые кардо-, гребнечесанию или другой подготовке для прядения | - | 5 |
| 5508 | Нитки швейные из химических волокон, расфасованные или не расфасованные для розничной продажи: | | |
| 5508 10 | - из синтетических волокон: | | |
| 5508 10 100 0 | -- не расфасованные для розничной продажи | - | 5 |
| 5508 10 900 0 | -- расфасованные для розничной продажи | - | 5 |
| 5508 20 | - из искусственных волокон: | | |
| 5508 20 100 0 | -- не расфасованные для розничной продажи | - | 5 |
| 5508 20 900 0 | -- расфасованные для розничной продажи | - | 5 |
| | | | |

| | | | |
|---------------|---|---|---|
| 5509 | Пряжа из синтетических волокон (кроме швейных ниток), не расфасованная для розничной продажи: | | |
| | - содержащая 85 мас.% или более волокон из нейлона или прочих полиамидов: | | |
| 5509 11 000 0 | -- однониточная пряжа | - | 5 |
| 5509 12 000 0 | -- многокруточная (крученая) или однокруточная пряжа | - | 5 |
| | - содержащая 85 мас.% или более полиэфирных волокон: | | |
| 5509 21 000 0 | -- однониточная пряжа | - | 5 |
| 5509 22 000 0 | -- многокруточная (крученая) или однокруточная пряжа | - | 5 |
| | - содержащая 85 мас.% или более акриловых или модакриловых волокон: | | |
| 5509 31 000 0 | -- однониточная пряжа | - | 5 |
| 5509 32 000 0 | -- многокруточная (крученая) или однокруточная пряжа | - | 5 |
| | - пряжа прочая, содержащая 85 мас.% или более синтетических волокон: | | |
| 5509 41 000 0 | -- однониточная пряжа | - | 5 |
| 5509 42 000 0 | - многокруточная (крученая) или однокруточная пряжа | - | 5 |
| | - пряжа прочая из полиэфирных волокон: | | |
| 5509 51 000 0 | -- смешанная в основном или исключительно с искусственными волокнами | - | 5 |
| 5509 52 000 0 | -- смешанная в основном или исключительно с шерстью или тонким волосом животных | - | 5 |
| 5509 53 000 0 | -- смешанная в основном или исключительно с хлопковыми волокнами | - | 5 |
| 5509 59 000 0 | -- прочая | - | 5 |
| | | | |

| | | | |
|---------------|---|---|---|
| | - пряжа прочая из акриловых или модакриловых волокон: | | |
| 5509 61 000 0 | -- смешанная в основном или исключительно с шерстью или тонким волосом животных | - | 5 |
| 5509 62 000 0 | -- смешанная в основном или исключительно с хлопковыми волокнами | - | 5 |
| 5509 69 000 0 | -- прочая | - | 5 |
| | - пряжа прочая: | | |
| 5509 91 000 0 | -- смешанная в основном или исключительно с шерстью или тонким волосом животных | - | 5 |
| 5509 92 000 0 | -- смешанная в основном или исключительно с хлопковыми волокнами | - | 5 |
| 5509 99 000 0 | -- прочая | - | 5 |
| 5510 | Пряжа из искусственных волокон (кроме швейных ниток), не расфасованная для розничной продажи: | | |
| | - содержащая 85 мас.% или более искусственных волокон: | | |
| 5510 11 000 0 | -- однониточная пряжа | - | 5 |
| 5510 12 000 0 | -- многокруточная (крученая) или однокруточная пряжа | - | 5 |
| 5510 20 000 0 | - пряжа прочая, смешанная в основном или исключительно с шерстью или тонким волосом животных | - | 5 |
| 5510 30 000 0 | - пряжа прочая, смешанная в основном или исключительно с хлопковыми волокнами | - | 5 |
| 5510 90 000 0 | - пряжа прочая | - | 5 |
| 5511 | Пряжа из химических волокон (кроме швейных ниток), расфасованная для розничной продажи: | | |
| 5511 10 000 0 | - из синтетических волокон, содержащая 85 мас.% или более этих волокон | - | 5 |
| | | | |

| | | | |
|---------------|--|----------------|---|
| 5511 20 000 0 | - из синтетических волокон, содержащая менее 85 мас.% этих волокон | - | 5 |
| 5511 30 000 0 | - из искусственных волокон | - | 5 |
| 5512 | Ткани из синтетических волокон, содержащие 85 мас.% или более этих волокон: | | |
| | - содержащие 85 мас.% или более полиэфирных волокон: | | |
| 5512 11 000 0 | -- неотбеленные или отбеленные | м ² | 8 |
| 5512 19 | -- прочие: | | |
| 5512 19 100 0 | --- напечатанные | м ² | 8 |
| 5512 19 900 0 | --- прочие | м ² | 8 |
| | - содержащие 85 мас.% или более акриловых или модакриловых волокон: | | |
| 5512 21 000 0 | -- неотбеленные или отбеленные | м ² | 8 |
| 5512 29 | -- прочие: | | |
| 5512 29 100 0 | --- напечатанные | м ² | 8 |
| 5512 29 900 0 | --- прочие | м ² | 8 |
| | - прочие: | | |
| 5512 91 000 0 | -- неотбеленные или отбеленные | м ² | 8 |
| 5512 99 | -- прочие: | | |
| 5512 99 100 0 | --- напечатанные | м ² | 8 |
| 5512 99 900 0 | --- прочие | м ² | 8 |
| 5513 | Ткани из синтетических волокон, содержащие менее 85 мас.% этих волокон, смешанные в основном или исключительно с хлопковыми волокнами, имеющие поверхностную плотность не более 170 г/м ² : | | |
| | - неотбеленные или отбеленные: | | |
| 5513 11 | -- из полиэфирных волокон, полотняного переплетения: | | |
| | | | |

| | | | |
|---------------|---|----------------|-----|
| 5513 11 200 0 | --- шириной 165 см или менее | м ² | 8 |
| 5513 11 900 0 | --- шириной более 165 см | м ² | 8 |
| 5513 12 000 0 | -- из полиэфирных волокон, 3- или 4-ниточного саржевого переплетения, включая обратную саржу | м ² | 8 |
| 5513 13 000 0 | -- ткани из полиэфирных волокон прочие | м ² | 8 |
| 5513 19 000 0 | -- ткани прочие | м ² | 8 |
| | - окрашенные: | | |
| 5513 21 000 0 | -- из полиэфирных волокон, полотняного переплетения | м ² | 7,5 |
| 5513 23 | -- ткани из полиэфирных волокон прочие: | | |
| 5513 23 100 0 | --- 3- или 4-ниточного саржевого переплетения, включая обратную саржу | м ² | 8 |
| 5513 23 900 0 | --- прочие | м ² | 8 |
| 5513 29 000 0 | -- ткани прочие | м ² | 8 |
| | - из пряжи различных цветов: | | |
| 5513 31 000 0 | -- из полиэфирных волокон, полотняного переплетения | м ² | 8 |
| 5513 39 000 0 | -- ткани прочие | м ² | 8 |
| | - напечатанные: | | |
| 5513 41 000 0 | -- из полиэфирных волокон, полотняного переплетения | м ² | 8 |
| 5513 49 000 0 | -- ткани прочие | м ² | 8 |
| 5514 | Ткани из синтетических волокон, содержащие менее 85 мас.% этих волокон, смешанные в основном или исключительно с хлопковыми волокнами, имеющие поверхностную плотность более 170 г/м ² : | | |
| | - неотбеленные или отбеленные: | | |
| 5514 11 000 0 | -- из полиэфирных волокон, полотняного переплетения | м ² | 8 |
| | | | |

| | | | |
|---------------|--|----------------|---|
| 5514 12 000 0 | -- из полиэфирных волокон, 3- или 4-ниточного саржевого переплетения, включая обратную саржу | м ² | 8 |
| 5514 19 | -- ткани прочие: | | |
| 5514 19 100 0 | --- из полиэфирных волокон | м ² | 8 |
| 5514 19 900 0 | --- прочие | м ² | 8 |
| | - окрашенные: | | |
| 5514 21 000 0 | -- из полиэфирных волокон, полотняного переплетения | м ² | 8 |
| 5514 22 000 0 | -- из полиэфирных волокон, 3- или 4-ниточного саржевого переплетения, включая обратную саржу | м ² | 8 |
| 5514 23 000 0 | -- ткани из полиэфирных волокон прочие | м ² | 8 |
| 5514 29 000 0 | -- ткани прочие | м ² | 8 |
| 5514 30 | - из пряжи различных цветов: | | |
| 5514 30 100 0 | -- из полиэфирных волокон, полотняного переплетения | м ² | 8 |
| 5514 30 300 0 | -- из полиэфирных волокон, 3- или 4-ниточного саржевого переплетения, включая обратную саржу | м ² | 8 |
| 5514 30 500 0 | -- ткани из полиэфирных волокон прочие | м ² | 8 |
| 5514 30 900 0 | -- ткани прочие | м ² | 8 |
| | - напечатанные: | | |
| 5514 41 000 0 | -- из полиэфирных волокон, полотняного переплетения | м ² | 8 |
| 5514 42 000 0 | -- из полиэфирных волокон, 3- или 4-ниточного саржевого переплетения, включая обратную саржу | м ² | 8 |
| 5514 43 000 0 | -- ткани из полиэфирных волокон прочие | м ² | 8 |
| 5514 49 000 0 | -- ткани прочие | м ² | 8 |
| 5515 | Ткани из синтетических волокон прочие: | | |
| | | | |

| | | | |
|---------------|---|----------------|---------------------|
| | - из полиэфирных волокон: | | |
| 5515 11 | -- смешанные в основном или исключительно с вискозными волокнами: | | |
| 5515 11 100 0 | --- неотбеленные или отбеленные | м ² | 10 |
| 5515 11 300 0 | --- напечатанные | м ² | 10 |
| 5515 11 900 0 | Исключена решением Совета Евразийской экономической комиссии от 30.09.2019 № 87 (вступает в силу по истечении 30 календарных дней с даты его официального опубликования). | | |
| 5515 11 900 | --- прочие: | | |
| 5515 11 900 1 | ---- с поверхностной плотностью не более 130 г/м ² | м ² | 10 ^{64C}) |
| 5515 11 900 9 | ---- прочие | м ² | 10 |
| 5515 12 | -- смешанные в основном или исключительно с химическими нитями: | | |
| 5515 12 100 0 | --- неотбеленные или отбеленные | м ² | 10 |
| 5515 12 300 0 | --- напечатанные | м ² | 10 |
| 5515 12 900 0 | --- прочие | м ² | 10 |
| 5515 13 | -- смешанные в основном или исключительно с шерстью или тонким волосом животных: | | |
| | --- смешанные в основном или исключительно с подвергнутыми кардочесанию шерстью или тонким волосом животных (аппаратное прядение): | | |
| 5515 13 110 0 | ---- неотбеленные или отбеленные | м ² | 10 |
| 5515 13 190 0 | ---- прочие | м ² | 10 |
| | --- смешанные в основном или исключительно с подвергнутыми гребнечесанию шерстью или тонким волосом животных (гребенное прядение): | | |
| 5515 13 910 0 | ---- неотбеленные или отбеленные | м ² | 10 |
| 5515 13 990 0 | ---- прочие | м ² | 10 |

| | | | |
|---------------|--|----------------|----|
| 5515 19 | -- прочие: | | |
| 5515 19 100 0 | --- неотбеленные или отбеленные | м ² | 10 |
| 5515 19 300 0 | --- напечатанные | м ² | 10 |
| 5515 19 900 0 | --- прочие | м ² | 7 |
| | - из акриловых или модакриловых волокон: | | |
| 5515 21 | -- смешанные в основном или исключительно с химическими нитями: | | |
| 5515 21 100 0 | --- неотбеленные или отбеленные | м ² | 10 |
| 5515 21 300 0 | --- напечатанные | м ² | 10 |
| 5515 21 900 0 | --- прочие | м ² | 10 |
| 5515 22 | -- смешанные в основном или исключительно с шерстью или тонким волосом животных: | | |
| | --- смешанные в основном или исключительно с подвергнутыми кардочесанию шерстью или тонким волосом животных (аппаратное прядение): | | |
| 5515 22 110 0 | ---- неотбеленные или отбеленные | м ² | 10 |
| 5515 22 190 0 | ---- прочие | м ² | 10 |
| | --- смешанные в основном или исключительно с подвергнутыми гребнечесанию шерстью или тонким волосом животных (гребенное прядение): | | |
| 5515 22 910 0 | ---- неотбеленные или отбеленные | м ² | 10 |
| 5515 22 990 0 | ---- прочие | м ² | 10 |
| 5515 29 000 0 | -- прочие | м ² | 10 |
| | - ткани прочие: | | |
| 5515 91 | -- смешанные в основном или исключительно с химическими нитями: | | |
| 5515 91 100 0 | --- неотбеленные или отбеленные | м ² | 10 |
| 5515 91 300 0 | --- напечатанные | м ² | 10 |

| | | | |
|---------------|--|----------------|----|
| 5515 91 900 0 | --- прочие | м ² | 10 |
| 5515 99 | -- прочие: | | |
| 5515 99 200 0 | --- неотбеленные или отбеленные | м ² | 10 |
| 5515 99 400 0 | --- напечатанные | м ² | 10 |
| 5515 99 800 0 | --- прочие | м ² | 10 |
| 5516 | Ткани из искусственных волокон: | | |
| | - содержащие 85 мас.% или более искусственных волокон: | | |
| 5516 11 000 0 | -- неотбеленные или отбеленные | м ² | 10 |
| 5516 12 000 0 | -- окрашенные | м ² | 10 |
| 5516 13 000 0 | -- из пряжи различных цветов | м ² | 10 |
| 5516 14 000 0 | -- напечатанные | м ² | 10 |
| | - содержащие менее 85 мас.% искусственных волокон, смешанные в основном или исключительно с химическими нитями: | | |
| 5516 21 000 0 | -- неотбеленные или отбеленные | м ² | 10 |
| 5516 22 000 0 | -- окрашенные | м ² | 10 |
| 5516 23 | -- из пряжи различных цветов: | | |
| 5516 23 100 0 | --- жаккардовые ткани шириной 140 см или более (тик для матрацев) | м ² | 10 |
| 5516 23 900 0 | --- прочие | м ² | 10 |
| 5516 24 000 0 | -- напечатанные | м ² | 10 |
| | - содержащие менее 85 мас.% искусственных волокон, смешанные в основном или исключительно с шерстью или тонким волосом животных: | | |
| 5516 31 000 0 | -- неотбеленные или отбеленные | м ² | 10 |
| 5516 32 000 0 | -- окрашенные | м ² | 10 |
| 5516 33 000 0 | -- из пряжи различных цветов | м ² | 10 |
| 5516 34 000 0 | -- напечатанные | м ² | 10 |
| | | | |

| | | | |
|---------------|--|----------------|----|
| | -- содержащие менее 85 мас.% искусственных волокон, смешанные в основном или исключительно с хлопковыми волокнами: | | |
| 5516 41 000 0 | -- неотбеленные или отбеленные | м ² | 10 |
| 5516 42 000 0 | -- окрашенные | м ² | 10 |
| 5516 43 000 0 | -- из пряжи различных цветов | м ² | 10 |
| 5516 44 000 0 | -- напечатанные | м ² | 10 |
| | - прочие: | | |
| 5516 91 000 0 | -- неотбеленные или отбеленные | м ² | 10 |
| 5516 92 000 0 | -- окрашенные | м ² | 10 |
| 5516 93 000 0 | -- из пряжи различных цветов | м ² | 10 |
| 5516 94 000 0 | -- напечатанные | м ² | 10 |

ГРУППА 56

ВАТА, ВОЙЛОК ИЛИ ФЕТР И НЕТКАНЫЕ МАТЕРИАЛЫ; СПЕЦИАЛЬНАЯ ПРЯЖА; БЕЧЕВКИ, ВЕРЕВКИ, КАНАТЫ И ТРОСЫ И ИЗДЕЛИЯ ИЗ НИХ

Примечания:

1. В данную группу не включаются:

(а) вата, войлок или фетр или нетканые материалы, пропитанные или с покрытием веществами или препаратами (например, парфюмерными или косметическими средствами группы 33, мылом или моющими средствами товарной позиции 3401, полирующими средствами, кремами или аналогичными средствами товарной позиции 3405, смягчителями тканей товарной позиции 3809), где текстильный материал является просто основой;

(б) текстильные изделия товарной позиции 5811;

(в) природный или искусственный абразивный порошок или зерно на основе из войлока или фетра или нетканых материалов (товарная позиция 6805);

(г) агломерированная или регенерированная слюда на основе из войлока или фетра или нетканых материалов (товарная позиция 6814);

(д) металлическая фольга на основе из войлока или фетра или нетканых материалов (как правило, раздел XIV или XV); или

(е) женские гигиенические прокладки и тампоны, детские пеленки и подгузники и аналогичные изделия товарной позиции 9619.

2. Термин "войлок или фетр" включает иглопробивной войлок или фетр и материалы, состоящие из холста текстильных волокон, сцепление между которыми усиливается пробивкой иглами с использованием волокон холста.

3. В товарные позиции 5602 и 5603 включаются, соответственно, войлок или фетр и нетканые материалы, пропитанные, с покрытием или дублированные пластмассой или резиной, независимо от структуры последних (плотной или пористой).

В товарную позицию 5603 также входят нетканые материалы, в которых пластмасса или резина образуют связующее вещество.

В товарные позиции 5602 и 5603, однако, не включаются:

(а) войлок или фетр, пропитанные, с покрытием или дублированные пластмассой или резиной, содержащие не более 50 мас.% текстильного материала, или войлок или фетр, полностью заделанные внутрь пластмассы или резины (группа 39 или 40);

(б) нетканые материалы, полностью заделанные внутрь пластмассы или резины или полностью покрытые такими материалами с двух сторон, при условии, что такое покрытие или оболочка могут быть различимы невооруженным глазом, не принимая во внимание какое-либо связанное с этим изменение цвета (группа 39 или 40); или

(в) плиты, листы или полосы или ленты из пористой пластмассы или пористой резины, соединенные с войлоком или фетром или неткаными материалами, где текстильный материал добавлен для армирования (группа 39 или 40).

4. В товарную позицию 5604 не включаются текстильная пряжа или плоские или аналогичные нити товарной позиции 5404 или 5405, в которых пропитка или покрытие не могут быть видны невооруженным глазом (обычно группы 50 - 55); при этом не принимается во внимание какое-либо связанное с этим изменение цвета.

| Код ТН ВЭД | Наименование позиции | Доп. ед. изм. | Ставка ввозной таможенной пошлины (в процентах от таможенной стоимости либо в евро, либо в долларах США) |
|------------|--|---------------|--|
| 5601 | Вата из текстильных материалов и изделия из нее; текстильные волокна, не превышающие по длине 5 мм (пух), текстильная пыль и узелки. | | |
| | | | |

| | | | |
|---------------|--|---|----|
| | - вата из текстильных материалов и изделия из нее: | | |
| 5601 21 | -- из хлопковых волокон: | | |
| 5601 21 100 0 | --- гигроскопические | - | 5 |
| 5601 21 900 0 | --- прочие | - | 5 |
| 5601 22 | -- из химических волокон : | | |
| 5601 22 100 0 | --- в рулонах диаметром не более 8 мм | - | 5 |
| 5601 22 900 0 | --- прочие | - | 5 |
| 5601 29 000 0 | -- прочие | - | 5 |
| 5601 30 000 0 | - пух и пыль текстильные и узелки | - | 5 |
| 5602 | Войлок или фетр, пропитанные или непропитанные, с покрытием или без покрытия, дублированные или недублированные: | | |
| 5602 10 | - войлок или фетр иглопробивные и волокнистые вязально-прошивные полотна: | | |
| | -- непропитанные, без покрытия или недублированные: | | |
| | --- войлок или фетр иглопробивные: | | |
| 5602 10 110 0 | ---- из джутовых или других текстильных лубяных волокон товарной позиции 5303 | - | 11 |
| 5602 10 190 0 | ---- из прочих текстильных материалов | - | 11 |
| | --- волокнистые вязально-прошивные полотна: | | |
| 5602 10 310 0 | ---- из шерсти или тонкого волоса животных | - | 11 |
| 5602 10 380 0 | ---- из прочих текстильных материалов | - | 11 |
| 5602 10 900 0 | -- пропитанные, с покрытием или дублированные | - | 11 |
| | - войлок или фетр прочие, непропитанные, без | | |

| | | | |
|---------------|---|---|-------------------|
| | покрытия или недублированные: | | |
| 5602 21 000 0 | -- из шерсти или тонкого волоса животных | - | 10 |
| 5602 29 000 0 | -- из прочих текстильных материалов | - | 10 |
| 5602 90 000 0 | - прочие | - | 10 |
| 5603 | Нетканые материалы, пропитанные или непропитанные, с покрытием или без покрытия, дублированные или недублированные: | | |
| | - из химических нитей: | | |
| 5603 11 | -- с поверхностной плотностью не более 25 г /м ² : | | |
| 5603 11 100 0 | --- с покрытием | - | 5 |
| 5603 11 900 0 | --- прочие | - | 5 |
| 5603 12 | -- с поверхностной плотностью более 25 г/м ² , но не более 70 г/м ² : | | |
| 5603 12 100 0 | --- с покрытием | - | 5 |
| 5603 12 900 0 | --- прочие | - | 5 |
| 5603 13 | -- с поверхностной плотностью более 70 г/м ² , но не более 150 г/м ² : | | |
| 5603 13 100 0 | --- с покрытием | - | 5 |
| 5603 13 900 0 | --- прочие | - | 5 |
| 5603 14 | -- с поверхностной плотностью более 150 г/м ² : | | |
| 5603 14 100 | --- с покрытием: | | |
| 5603 14 100 1 | ---- клеенка столовая с поливинилхлоридным покрытием на основе из нетканых материалов | - | 0,17 евро за 1 кг |
| 5603 14 100 9 | ---- прочие | - | 5 |
| 5603 14 900 0 | --- прочие | - | 5 |
| | - прочие: | | |
| 5603 91 | -- с поверхностной плотностью не более 25 г /м ² : | | |
| 5603 91 100 0 | --- с покрытием | - | 5 |
| 5603 91 900 0 | --- прочие | - | 5 |
| | | | |

| | | | |
|---------------|--|---|-------------------|
| 5603 92 | -- с поверхностной плотностью более 25 г/м ² , но не более 70 г/м ² : | | |
| 5603 92 100 0 | --- с покрытием | - | 5 |
| 5603 92 900 0 | --- прочие | - | 5 |
| 5603 93 | -- с поверхностной плотностью более 70 г/м ² , но не более 150 г/м ² : | | |
| 5603 93 100 0 | --- с покрытием | - | 5 |
| 5603 93 900 0 | --- прочие | - | 5 |
| 5603 94 | -- с поверхностной плотностью более 150 г/м ² : | | |
| 5603 94 100 | --- с покрытием: | | |
| 5603 94 100 1 | ---- клеенка столовая с поливинилхлоридным покрытием на основе из нетканых материалов | - | 0,17 евро за 1 кг |
| 5603 94 100 9 | ---- прочие | - | 5 |
| 5603 94 900 0 | --- прочие | - | 5 |
| 5604 | Резиновые нить и шнур, с текстильным покрытием; текстильные нити, плоские и аналогичные нити товарной позиции 5404 или 5405, пропитанные, с покрытием или имеющие оболочку из резины или пластмассы: | | |
| 5604 10 000 0 | - резиновые нить и шнур, с текстильным покрытием | - | 5 |
| 5604 90 | - прочие: | | |
| 5604 90 100 0 | -- нить высокопрочная из полиэфиров, из нейлона или прочих полиамидов, или из вискозного волокна, пропитанная или с покрытием | - | 5 |
| 5604 90 900 0 | -- прочие | - | 5 |
| 5605 00 000 0 | Нить металлизированная, позументная или непозументная, являющаяся текстильной нитью или плоской или аналогичной нитью товарной позиции 5404 или 5405, комбинированной с | | 5 |

| | | | |
|---------------|--|---|----|
| | металлом в виде нити, полосы или ленты или порошка, или покрытая металлом | - | |
| 5606 00 | Нить позументная и плоская и аналогичная нить товарной позиции 5404 или 5405, позументная (кроме входящей в товарную позицию 5605 и позументной нити из конского волоса); пряжа синель (включая флокированную синель); фасонная петлистая пряжа: | | |
| 5606 00 100 0 | - фасонная петлистая пряжа | - | 5 |
| | - прочие: | | |
| 5606 00 910 0 | -- позументная нить | - | 5 |
| 5606 00 990 0 | -- прочие | - | 5 |
| 5607 | Бечевки, веревки, канаты и тросы, плетеные или неплетеные, или в оплетке или без оплетки, и пропитанные или непропитанные, с покрытием или без покрытия, в оболочке или без оболочки из резины или пластмассы: | | |
| | - из сизаля или прочих текстильных волокон растений рода Agave: | | |
| 5607 21 000 0 | -- упаковочная бечевка или шпагат | - | 11 |
| 5607 29 000 0 | -- прочие | - | 11 |
| | - из полиэтилена или полипропилена: | | |
| 5607 41 000 0 | -- упаковочная бечевка или шпагат | - | 11 |
| 5607 49 | -- прочие: | | |
| | --- линейной плотности более 50 000 дтекс (5 г/м): | | |
| 5607 49 110 0 | ---- плетеные или в оплетке | - | 10 |
| 5607 49 190 0 | ---- прочие | - | 10 |
| | | | |

| | | | |
|---------------|---|---|------|
| 5607 49 900 0 | --- линейной плотности 50 000 дтекс (5 г/м) или менее | - | 10 |
| 5607 50 | - из прочих синтетических волокон: | | |
| | -- из нейлона или прочих полиамидов или полиэфиров: | | |
| | --- линейной плотности более 50 000 дтекс (5 г/м) : | | |
| 5607 50 110 0 | ---- плетеные или в оплетке | - | 11 |
| 5607 50 190 0 | ---- прочие | - | 11 |
| 5607 50 300 0 | --- линейной плотности 50 000 дтекс (5 г/м) или менее | - | 11 |
| 5607 50 900 0 | -- из прочих синтетических волокон | - | 11 |
| 5607 90 | - прочие: | | |
| 5607 90 200 0 | -- из абаки (манильской пеньки или <i>Musa textilis</i> Nee) или других жестких (листовых) волокон; из джутовых волокон или из прочих текстильных лубяных волокон товарной позиции 5303 | - | 9 |
| 5607 90 900 0 | -- прочие | - | 9,4 |
| 5608 | Сетки и сети, плетеные из бечевки, веревок или канатов; готовые рыболовные сети и другие готовые сети, из текстильных материалов: | | |
| | - из химических текстильных материалов: | | |
| 5608 11 | -- готовые сети рыболовные: | | |
| 5608 11 200 0 | --- из бечевки, веревок или канатов | - | 3,75 |
| 5608 11 800 0 | --- прочие | - | 3,75 |
| 5608 19 | -- прочие: | | |
| | --- готовые сети: | | |
| | ---- из нейлона или прочих полиамидов: | | |
| 5608 19 110 0 | ----- из бечевки, веревок или канатов | - | 5 |
| 5608 19 190 0 | ----- прочие | - | 5 |

| | | | |
|---------------|---|---|---|
| 5608 19 300 0 | ---- прочие | - | 5 |
| 5608 19 900 0 | --- прочие | - | 5 |
| 5608 90 000 0 | - прочие | - | 5 |
| 5609 00 000 0 | Изделия из нитей или пряжи, плоских или аналогичных нитей товарной позиции 5404 или 5405, бечевок, веревок, канатов или тросов, в другом месте не поименованные или не включенные | - | 5 |

ГРУППА 57

КОВРЫ И ПРОЧИЕ ТЕКСТИЛЬНЫЕ НАПОЛЬНЫЕ ПОКРЫТИЯ

Примечания:

1. В данной группе термин "ковры и прочие текстильные напольные покрытия" означает напольные покрытия, в которых текстильные материалы служат лицевой поверхностью изделия в процессе его эксплуатации, и включает изделия, имеющие характеристики текстильных напольных покрытий, но предназначенные для использования в других целях.

2. В данную группу не включаются каркасные подложки напольных покрытий.

| Код ТН ВЭД | Наименование позиции | Доп. ед. изм. | Ставка ввозной таможенной пошлины (в процентах от таможенной стоимости либо в евро, либо в долларах США) |
|---------------|---|----------------|--|
| 5701 | Узелковые ковры и прочие текстильные напольные покрытия, готовые или неготовые: | | |
| 5701 10 | - из шерсти или тонкого волоса животных: | | |
| 5701 10 100 0 | -- содержащие более 10 мас.% шелковых нитей или пряжи из шелковых отходов, исключая гребенные очесы | м ² | 0,38 евро за 1 м ² |
| 5701 10 900 0 | -- прочие | м ² | 0,38 евро за 1 м ² |
| 5701 90 | - из прочих текстильных материалов: | | |
| | -- из шелковых нитей, пряжи из шелковых отходов, кроме гребенных очесов, из | | |

| | | | |
|---------------|--|----------------|-------------------------------|
| 5701 90 100 0 | синтетических нитей, из пряжи товарной позиции 5605 или из текстильных материалов, содержащих металлические нити | м ² | 0,38 евро за 1 м ² |
| 5701 90 900 0 | -- из прочих текстильных материалов | м ² | 0,38 евро за 1 м ² |
| 5702 | Тканые ковры и прочие текстильные напольные покрытия, нетафтинговые или нефлокированные, готовые или неготовые, включая "килим", "сумах", "кормани" и аналогичные ковры ручной работы: | | |
| 5702 10 000 0 | - ковры "килим", "сумах", "кормани" и аналогичные ковры ручной работы | м ² | 0,38 евро за 1 м ² |
| 5702 20 000 0 | - напольные покрытия из волокон ореха кокосового | м ² | 0,38 евро за 1 м ² |
| | - прочие ворсовые, неготовые: | | |
| 5702 31 | -- из шерсти или тонкого волоса животных: | | |
| 5702 31 100 0 | --- аксминстерские ковры | м ² | 0,38 евро за 1 м ² |
| 5702 31 800 0 | --- прочие | м ² | 0,38 евро за 1 м ² |
| 5702 32 | -- из химических текстильных материалов: | | |
| 5702 32 100 0 | --- аксминстерские ковры | м ² | 0,38 евро за 1 м ² |
| 5702 32 900 0 | --- прочие | м ² | 0,38 евро за 1 м ² |
| 5702 39 000 0 | -- из прочих текстильных материалов | м ² | 0,38 евро за 1 м ² |
| | - прочие ворсовые, готовые: | | |
| 5702 41 | -- из шерсти или тонкого волоса животных: | | |
| 5702 41 100 0 | --- аксминстерские ковры | м ² | 0,38 евро за 1 м ² |
| 5702 41 900 0 | --- прочие | м ² | 0,38 евро за 1 м ² |
| 5702 42 | -- из химических текстильных материалов: | | |
| 5702 42 100 0 | --- аксминстерские ковры | м ² | 0,25 евро за 1 м ² |
| 5702 42 900 0 | --- прочие | м ² | 0,25 евро за 1 м ² |
| 5702 49 000 0 | -- из прочих текстильных материалов | м ² | 0,38 евро за 1 м ² |
| | | | |

| | | | |
|---------------|---|----------------|-------------------------------|
| 5702 50 | - прочие безворсовые, неготовые: | | |
| 5702 50 100 0 | -- из шерсти или тонкого волоса животных | м ² | 0,38 евро за 1 м ² |
| | -- из химических текстильных материалов: | | |
| 5702 50 310 0 | --- из полипропилена | м ² | 0,38 евро за 1 м ² |
| 5702 50 390 0 | --- прочие | м ² | 0,38 евро за 1 м ² |
| 5702 50 900 0 | -- из прочих текстильных материалов | м ² | 0,38 евро за 1 м ² |
| | -- прочие безворсовые, готовые: | | |
| 5702 91 000 0 | -- из шерсти или тонкого волоса животных | м ² | 0,38 евро за 1 м ² |
| 5702 92 | -- из химических текстильных материалов: | | |
| 5702 92 100 0 | --- из полипропилена | м ² | 0,38 евро за 1 м ² |
| 5702 92 900 0 | --- прочие | м ² | 0,38 евро за 1 м ² |
| 5702 99 000 0 | -- из прочих текстильных материалов | м ² | 0,38 евро за 1 м ² |
| 5703 | Ковры и прочие текстильные напольные покрытия тафтинговые, готовые или неготовые: | | |
| 5703 10 000 0 | - из шерсти или тонкого волоса животных | м ² | 0,38 евро за 1 м ² |
| 5703 20 | - из нейлона или прочих полиамидов: | | |
| | -- напечатанные: | | |
| 5703 20 120 | --- в виде пластин максимальной площадью 1 м ² : | | |
| 5703 20 120 1 | ---- максимальной площадью 0,3 м ² | м ² | 0,38 евро за 1 м ² |
| 5703 20 120 9 | ---- прочие | м ² | 0,25 евро за 1 м ² |
| 5703 20 180 0 | --- прочие | м ² | 0,25 евро за 1 м ² |
| | -- прочие: | | |
| 5703 20 920 | --- в виде пластин максимальной площадью 1 м ² : | | |
| 5703 20 920 1 | ---- максимальной площадью 0,3 м ² | м ² | 0,38 евро за 1 м ² |
| 5703 20 920 9 | ---- прочие | м ² | 0,3 евро за 1 м ² |
| 5703 20 980 0 | --- прочие | м ² | 0,3 евро за 1 м ² |
| 5703 30 | - из прочих химических текстильных материалов: | | |

| | | | |
|---------------|---|----------------|-------------------------------|
| | -- из полипропилена: | | |
| 5703 30 120 0 | --- в виде пластин максимальной площадью 1 м ² | м ² | 0,38 евро за 1 м ² |
| 5703 30 180 0 | --- прочие | м ² | 0,38 евро за 1 м ² |
| | -- прочие: | | |
| 5703 30 820 | --- в виде пластин максимальной площадью 1 м ² : | | |
| 5703 30 820 1 | ---- максимальной площадью 0,3 м ² | м ² | 0,38 евро за 1 м ² |
| | ---- прочие: | | |
| 5703 30 820 2 | ----- напечатанные | м ² | 0,38 евро за 1 м ² |
| 5703 30 820 9 | ----- прочие | м ² | 0,25 евро за 1 м ² |
| 5703 30 880 | --- прочие: | | |
| 5703 30 880 1 | ---- напечатанные | м ² | 0,38 евро за 1 м ² |
| 5703 30 880 9 | ---- прочие | м ² | 0,25 евро за 1 м ² |
| 5703 90 | - из прочих текстильных материалов: | | |
| 5703 90 200 | -- в виде пластин максимальной площадью 1 м ² : | | |
| 5703 90 200 1 | --- в виде пластин максимальной площадью 0,3 м ² | м ² | 0,38 евро за 1 м ² |
| 5703 90 200 9 | --- прочие | м ² | 0,38 евро за 1 м ² |
| 5703 90 800 0 | -- прочие | м ² | 0,38 евро за 1 м ² |
| 5704 | Ковры и прочие текстильные напольные покрытия из войлока или фетра, нетафтинговые или нефлокированные, готовые или неготовые: | | |
| 5704 10 000 0 | - в виде пластин максимальной площадью 0,3 м ² | м ² | 0,38 евро за 1 м ² |
| 5704 20 000 0 | - в виде пластин максимальной площадью более 0,3 м ² , но не более 1 м ² | м ² | 0,2 евро за 1 м ² |
| 5704 90 000 0 | - прочие | м ² | 0,2 евро за 1 м ² |
| 5705 00 | Ковры и текстильные напольные покрытия прочие, готовые или неготовые: | | |
| | | | |

| | | | |
|---------------|--|----------------|-------------------------------|
| 5705 00 300 0 | - из химических текстильных материалов | м ² | 0,38 евро за 1 м ² |
| 5705 00 800 0 | - из прочих текстильных материалов | м ² | 0,38 евро за 1 м ² |

ГРУППА 58

СПЕЦИАЛЬНЫЕ ТКАНИ; ТАФТИНГОВЫЕ ТЕКСТИЛЬНЫЕ МАТЕРИАЛЫ; КРУЖЕВА; ГОБЕЛЕНЫ; ОТДЕЛОЧНЫЕ МАТЕРИАЛЫ; ВЫШИВКИ

Примечания:

1. В данную группу не включаются текстильные материалы, указанные в примечании 1 к группе 59, пропитанные, с покрытием или дублированные, или другие изделия группы 59.

2. В товарную позицию 5801 включаются также ткани с уточным ворсом, у которых ворсообразующие нити еще не обрезаны и на этой стадии у них нет еще стоячего ворса.

3. Для изделий товарной позиции 5803 термин "ткань перевивочного переплетения" означает ткань с основой, полностью или частично состоящей из стоячих или фоновых нитей и из пересекающих или перевивочных нитей, которые пересекают стоячие или фоновые нити, делая пол-оборота, полный оборот или более для образования петель, через которые проходят уточные нити.

4. Товарная позиция 5804 не включает сетчатые полотна, плетеные из бечевки, веревок или канатов товарной позиции 5608.

5. В товарной позиции 5806 под термином "узкие ткани" понимаются:

(а) ткани шириной не более 30 см, сотканые или отрезанные от более широких полотен, с кромками (ткаными, приклеенными или полученными другими способами) на обоих краях;

(б) ткани трубчатые с шириной плоскости не более 30 см; и

(в) косые бейки с подвернутыми краями шириной в развернутом виде не более 30 см.

Узкие ткани с тканой бахромой включаются в товарную позицию 5808.

6. В товарной позиции 5810 под термином "вышивка" понимаются, *inter alia*, вышивки металлической или стеклянной нитью на видимой текстильной основе и вышитые аппликации из блесток, бисера или декоративные украшения из текстильных или других материалов. В данную товарную позицию не включаются вышитые иглой гобелены (товарная позиция 5805).

7. В дополнение к изделиям товарной позиции 5809 в данную группу включаются также изделия, изготовленные из металлических нитей и используемые для украшения одежды, в качестве мебельных тканей или для аналогичных целей.

| | | | |
|--|--|--|--|
| | | | |
|--|--|--|--|

| Код ТН ВЭД | Наименование позиции | Доп. ед. изм. | Ставка ввозной таможенной пошлины (в процентах от таможенной стоимости либо в евро, либо в долларах США) |
|---------------|---|----------------|--|
| 5801 | Ткани ворсовые и ткани из синели, кроме тканей товарной позиции 5802 или 5806: | | |
| 5801 10 000 0 | - из шерсти или тонкого волоса животных | м ² | 12 |
| | - из хлопчатобумажной пряжи: | | |
| 5801 21 000 0 | -- ткани с неразрезным уточным ворсом | м ² | 12 |
| 5801 22 000 0 | -- вельвет-корд с разрезным ворсом | м ² | 12 |
| 5801 23 000 0 | -- ткани с уточным ворсом прочие | м ² | 12 |
| 5801 26 000 0 | -- ткани из синели | м ² | 12 |
| 5801 27 000 0 | -- ткани с основным ворсом | м ² | 12 |
| | - из химических нитей: | | |
| 5801 31 000 0 | -- ткани с неразрезным уточным ворсом | м ² | 12 |
| 5801 32 000 0 | -- вельвет-корд с разрезным ворсом | м ² | 12 |
| 5801 33 000 0 | -- ткани с уточным ворсом прочие | м ² | 12 |
| 5801 36 000 0 | -- ткани из синели | м ² | 12 |
| 5801 37 000 0 | -- ткани с основным ворсом | м ² | 12 |
| 5801 90 | - из прочих текстильных материалов: | | |
| 5801 90 100 0 | -- из льна | м ² | 10 |
| 5801 90 900 0 | -- прочие | м ² | 10 |
| 5802 | Ткани махровые полотенечные и аналогичные махровые ткани, кроме узких тканей товарной позиции 5806; тафтинговые текстильные материалы, кроме изделий товарной позиции 5703: | | |
| | - ткани махровые полотенечные и аналогичные махровые | | |

| | | | |
|---------------|--|----------------|----|
| | ткани из хлопчатобумажной пряжи: | | |
| 5802 11 000 0 | -- неотбеленные | м ² | 12 |
| 5802 19 000 0 | -- прочие | м ² | 12 |
| 5802 20 000 0 | - ткани махровые полотенечные и аналогичные махровые ткани из прочих текстильных материалов | м ² | 12 |
| 5802 30 000 0 | - тафтинговые текстильные материалы | м ² | 12 |
| 5803 00 | Ткани перевивочного переплетения, кроме узких тканей товарной позиции 5806: | | |
| 5803 00 100 0 | - из хлопчатобумажной пряжи | м ² | 12 |
| 5803 00 300 0 | - из шелковых нитей или пряжи из шелковых отходов | м ² | 12 |
| 5803 00 900 0 | - прочие | м ² | 12 |
| 5804 | Тюль и прочие сетчатые полотна, за исключением тканых полотен, трикотажных полотен машинного или ручного вязания; кружева в куске, в лентах или в виде отдельных орнаментов, кроме полотен товарных позиций 6002 - 6006: | | |
| 5804 10 | - тюль и прочие сетчатые полотна: | | |
| 5804 10 100 0 | -- одноцветные, без узора | - | 12 |
| 5804 10 900 0 | -- прочие | - | 12 |
| | - кружева машинного вязания: | | |
| 5804 21 | -- из химических нитей: | | |
| 5804 21 100 0 | --- изготовленные на тамбурных машинах | - | 12 |
| 5804 21 900 0 | --- прочие | - | 12 |
| 5804 29 | -- из прочих текстильных материалов: | | |
| 5804 29 100 0 | --- изготовленные на тамбурных машинах | - | 12 |
| 5804 29 900 0 | --- прочие | - | 12 |
| 5804 30 000 0 | - кружева ручного вязания | - | 12 |

| | | | |
|---------------|---|---|----|
| 5805 00 000 0 | Тканые вручную гобелены типа гобеленов бельгийских, обьюссонских, бовэ и аналогичных гобеленов и гобелены, вышитые иглой (например, гладью, крестом), готовые или неготовые | - | 12 |
| 5806 | Узкие ткани, кроме изделий товарной позиции 5807; узкие ткани безуточные, скрепленные склеиванием (болдюк): | | |
| 5806 10 000 0 | - ворсовые ткани (включая махровые полотенечные и аналогичные махровые ткани) и ткани из синели | - | 12 |
| 5806 20 000 0 | - ткани прочие, содержащие 5 мас.% или более эластомерных или резиновых нитей | - | 12 |
| | - ткани прочие: | | |
| 5806 31 000 0 | -- из хлопчатобумажной пряжи | - | 12 |
| 5806 32 | -- из химических нитей: | | |
| 5806 32 100 0 | --- с тканой кромкой | - | 10 |
| 5806 32 900 0 | --- прочие | - | 12 |
| 5806 39 000 0 | -- из прочих текстильных материалов | - | 12 |
| 5806 40 000 0 | - ткани безуточные, скрепленные склеиванием (болдюк) | - | 12 |
| 5807 | Ярлыки, эмблемы и аналогичные изделия из текстильных материалов, в кусках, в лентах или выкроенные по форме или размеру, но не вышитые: | | |
| 5807 10 | - тканые: | | |
| 5807 10 100 0 | -- с ткаными надписями | - | 12 |
| 5807 10 900 0 | -- прочие | - | 12 |
| 5807 90 | - прочие: | | |
| 5807 90 100 0 | -- из войлока или фетра или нетканых материалов | - | 12 |
| 5807 90 900 0 | -- прочие | - | 12 |
| | | | |

| | | | |
|---------------|--|---|------|
| 5808 | Тесьма плетеная в куске; отделочные материалы без вышивки в куске, кроме трикотажных машинного или ручного вязания; кисточки, помпоны и аналогичные изделия: | | |
| 5808 10 000 0 | - тесьма плетеная в куске | - | 10 |
| 5808 90 000 0 | - прочие | - | 10 |
| 5809 00 000 0 | Ткани из металлических нитей и ткани из металлизированной нити товарной позиции 5605, используемые в одежде, в качестве мебельной ткани или для аналогичных целей, в другом месте не поименованные или не включенные | - | 10 |
| 5810 | Вышивки в куске, в лентах или в виде отдельных орнаментов: | | |
| 5810 10 | - вышивки без видимой основы: | | |
| 5810 10 100 0 | -- ценой более 35 евро/кг (нетто-масса) | - | 12 |
| 5810 10 900 0 | -- прочие | - | 12 |
| | - вышивки прочие: | | |
| 5810 91 | -- из хлопчатобумажной пряжи: | | |
| 5810 91 100 0 | --- ценой более 17,50 евро /кг (нетто-масса) | - | 14,4 |
| 5810 91 900 0 | --- прочие | - | 14,4 |
| 5810 92 | -- из химических нитей: | | |
| 5810 92 100 0 | --- ценой более 17,50 евро /кг (нетто-масса) | - | 3 |
| 5810 92 900 0 | --- прочие | - | 3 |
| 5810 99 | -- из прочих текстильных материалов: | | |
| 5810 99 100 0 | --- ценой более 17,50 евро /кг (нетто-масса) | - | 14,4 |
| 5810 99 900 0 | --- прочие | - | 14,4 |
| 5811 00 000 0 | Стеганные текстильные материалы в куске, состоящие из одного или нескольких слоев текстильных материалов, соединенных с мягким | | 14,4 |

| | | | |
|--|--|----------------|--|
| | слоем прошиванием или другим способом, кроме вышивок товарной позиции 5810 | м ² | |
|--|--|----------------|--|

ГРУППА 59

ТЕКСТИЛЬНЫЕ МАТЕРИАЛЫ, ПРОПИТАННЫЕ, С ПОКРЫТИЕМ ИЛИ ДУБЛИРОВАННЫЕ; ТЕКСТИЛЬНЫЕ ИЗДЕЛИЯ ТЕХНИЧЕСКОГО НАЗНАЧЕНИЯ

Примечания:

1. Если в контексте не оговорено иное, то в данной группе термин "текстильные материалы" относится только к тканям групп 50 - 55 и товарных позиций 5803 и 5806, плетеной тесьме и отделочным материалам в куске товарной позиции 5808 и полотну трикотажному машинного или ручного вязания товарных позиций 6002 - 6006.

2. В товарную позицию 5903 включаются:

(а) текстильные материалы, пропитанные, с покрытием или дублированные пластмассами, любой поверхностной плотности и любой природы пластмасс (плотной или пористой), кроме:

(1) материалов, у которых пропитка или покрытие не видны невооруженным глазом (обычно группы 50 - 55, 58 или 60); при этом не принимается во внимание какое-либо последующее изменение цвета;

(2) изделий, которые нельзя без излома согнуть вручную вокруг цилиндра диаметром 7 мм при температуре 15 - 30 °C (обычно группа 39);

(3) изделий, в которых текстильный материал полностью заделан внутрь пластмассы или полностью покрыт пластмассой с двух сторон, при условии, что такое покрытие видно невооруженным глазом; при этом не принимается во внимание какое-либо последующее изменение цвета (группа 39);

(4) материалов, частично покрытых пластмассами, и имеющих рисунки, полученные в результате такой обработки (обычно группы 50 - 55, 58 или 60);

(5) плит, листов или полос или лент из пористой пластмассы в сочетании с текстильным материалом, причем текстильный материал служит только для армирования (группа 39); или

(б) текстильных изделий товарной позиции 5811;

(б) материалы, изготовленные из нитей, плоских или аналогичных нитей, пропитанных, с покрытием или с оболочкой из пластмасс товарной позиции 5604

3. В товарной позиции 5905 под термином "настенные покрытия из текстильных материалов" понимаются изделия в рулонах шириной не менее 45 см, предназначенные для отделки стен или потолка и состоящие из текстильного

материала, закрепленного на подложке или обработанного с изнаночной стороны (пропитанного или с нанесенным слоем для приклеивания).

В данную товарную позицию, однако, не включаются настенные покрытия, состоящие из текстильного пуха или пыли, закрепленных непосредственно на бумажной (товарная позиция 4814) или текстильной (обычно товарная позиция 5907) основе.

4. В товарной позиции 5906 термин "текстильные материалы прорезиненные" означает:

(а) текстильные материалы, пропитанные, с покрытием или дублированные резиной:

(i) с поверхностной плотностью не более 1500 г/м^2 ; или

(ii) с поверхностной плотностью более 1500 г/м^2 и содержащие более 50 мас. % текстильного материала;

(б) материалы из нитей, плоских или аналогичных нитей, пропитанных, с покрытием или с оболочкой из резины, товарной позиции 5604; и

(в) материалы из параллельных текстильных нитей, агломерированных резиной, независимо от их поверхностной плотности.

Данная товарная позиция, однако, не включает плиты, листы или полосы или ленты пористой резины в сочетании с текстильными материалами, в которых текстильный материал служит только для армирования (группа 40), или текстильные изделия товарной позиции 5811.

5. В товарную позицию 5907 не включаются:

(а) материалы, в которых пропитка или покрытие не видны невооруженным глазом (обычно группы 50 - 55, 58 или 60); при этом не принимается во внимание какое-либо последующее изменение цвета;

(б) разрисованные материалы с узорами (кроме расписанных холстов, являющихся театральными декорациями, задниками для художественных студий или аналогичных);

(в) материалы, частично покрытые пухом, пылью, порошкообразной пробкой или аналогичные, и имеющие рисунки, полученные при такой обработке; однако материалы с имитацией ворса включаются в данную товарную позицию;

(г) материалы, обработанные составами на основе крахмала или аналогичных веществ;

(д) фанерованная древесина на подложке из текстильных материалов (товарная позиция 4408);

(е) природный или искусственный абразивный порошок или зерно на подложке из текстильных материалов (товарная позиция 6805);

(ж) агломерированная или регенерированная слюда на подложке из текстильных материалов (товарная позиция 6814); или

(з) металлическая фольга на подложке из текстильных материалов (как правило, раздел XIV или XV).

6. В товарную позицию 5910 не включаются:

(а) приводной и конвейерный бельтинг из текстильного материала толщиной менее 3 мм; или

(б) ленты конвейерные или ремни приводные, или бельтинг из текстильного материала, пропитанного, с покрытием или дублированного резиной, либо из текстильных пряжи или корда, пропитанных, с покрытием или с оболочкой из резины (товарная позиция 4010).

7. В товарную позицию 5911 включаются следующие товары, которые не включаются ни в какие другие товарные позиции раздела XI:

(а) текстильные изделия в куске, разрезанные до нужной длины или просто нарезанные в виде прямоугольников, включая квадраты, кроме изделий товарных позиций 5908 - 5910, а именно:

(i) текстильные материалы, войлок или фетр и ткани с войлочной подкладкой, с покрытием или дублированные резиной, кожей или другим материалом, обычно применяемые для игольчатых лент, и аналогичные материалы, используемые для прочих технических целей, включая узкие вельветовые ткани, пропитанные резиной, для покрытия ткацких навоев;

(ii) ситоткань;

(iii) ткани фильтровальные, используемые в прессах для отжима масла или для аналогичных целей, из текстильного материала или человеческого волоса;

(iv) плоские ткани с многочисленными основными или уточными нитями, валяные или неваляные, пропитанные или непропитанные, или с покрытием или без покрытия, используемые в машиностроении или для других технических целей;

(v) текстильные материалы, армированные металлом, используемые для технических целей;

(vi) шнуры, тесьма плетеная и аналогичные изделия с покрытием или без покрытия, пропитанные или непропитанные или армированные или не армированные металлом, используемые в промышленности как уплотнительные или прокладочные материалы;

(б) текстильные изделия (кроме изделий товарных позиций 5908 - 5910), используемые для технических целей (например, текстильные материалы и войлок или фетр, бесконечные или с соединительными приспособлениями,

применяемые в бумагоделательных или аналогичных машинах (например, для целлюлозы или асбестоцемента), прокладки, уплотнения, полировальные диски и другие части машин).

| Код ТН ВЭД | Наименование позиции | Доп. ед. изм. | Ставка ввозной таможенной пошлины (в процентах от таможенной стоимости либо в евро, либо в долларах США) |
|---------------|--|----------------|--|
| 5901 | Текстильные материалы, просмоленные или крахмаленные, используемые для изготовления книжных переплетов или аналогичных целей; калька; загрунтованный холст для живописи; бортовка и аналогичные жесткие текстильные материалы для каркасов шляп: | | |
| 5901 10 000 0 | - текстильные материалы, просмоленные или крахмаленные, используемые для изготовления книжных переплетов или аналогичных целей | м ² | 5 |
| 5901 90 000 0 | - прочие | м ² | 5 |
| 5902 | Материалы кордные для шин из нейлоновых или прочих полиамидных, полиэфирных или вискозных нитей высокой прочности: | | |
| 5902 10 | - из нейлоновых или прочих полиамидных нитей: | | |
| 5902 10 100 0 | -- пропитанные резиной | м ² | 5 |
| 5902 10 900 0 | -- прочие | м ² | 5 |
| 5902 20 | - из полиэфирных нитей: | | |
| 5902 20 100 0 | -- пропитанные резиной | м ² | 5 |
| 5902 20 900 0 | -- прочие | м ² | 5 |
| 5902 90 | - прочие: | | |
| 5902 90 100 0 | -- пропитанные резиной | м | 5 |
| 5902 90 900 0 | -- прочие | | 5 |
| | Текстильные материалы, пропитанные, с | | |

| | | | |
|---------------|---|----------------|-----------------------------------|
| 5903 | покрытием или дублированные пластмассами, кроме материалов товарной позиции 5902: | | |
| 5903 10 | - поливинилхлоридом: | | |
| 5903 10 100 0 | -- пропитанные | м ² | 5 |
| 5903 10 900 | -- с покрытием или дублированные: | | |
| 5903 10 900 1 | --- клеенка столовая на тканевой основе | м ² | 5 |
| 5903 10 900 9 | --- прочие | м ² | 5 |
| 5903 20 | - полиуретаном: | | |
| 5903 20 100 0 | -- пропитанные | м ² | 5 |
| 5903 20 900 0 | -- с покрытием или дублированные | м ² | 5 |
| 5903 90 | - прочие: | | |
| 5903 90 100 0 | -- пропитанные | м ² | 5 |
| | -- с покрытием или дублированные: | | |
| 5903 90 910 0 | — — — производными целлюлозы или другими пластмассами, с текстильным материалом, образующим лицевую сторону | м ² | 5 |
| 5903 90 990 0 | --- прочие | м ² | 5 |
| 5904 | Линолеум, не выкроенный или выкроенный по форме; напольные покрытия на текстильной основе, не выкроенные или выкроенные по форме: | | |
| 5904 10 000 0 | - линолеум | м ² | 10, но не менее 0,25 евро за 1 кг |
| 5904 90 000 | - прочие: | | |
| 5904 90 000 1 | -- с основой из войлока, полученного иглопробивным способом | м ² | 10, но не менее 0,25 евро за 1 кг |
| 5904 90 000 9 | -- прочие | м ² | 10 плюс 0,038 евро за 1 кг |
| 5905 00 | Настенные покрытия из текстильных материалов: | | |
| 5905 00 100 0 | - состоящие из параллельных нитей, | | 10 |

| | | | |
|---------------|---|----------------|----|
| | закрепленных на подложке из любого материала | м ² | |
| | - прочие: | | |
| 5905 00 300 0 | -- из льна | м ² | 10 |
| 5905 00 500 0 | -- из джутового волокна | м ² | 10 |
| 5905 00 700 0 | -- из химических нитей | м ² | 10 |
| 5905 00 900 0 | -- прочие | м ² | 10 |
| 5906 | Текстильные материалы прорезиненные, кроме материалов товарной позиции 5902: | | |
| 5906 10 000 0 | - клейкие ленты шириной не более 20 см | - | 5 |
| | - прочие: | | |
| 5906 91 000 0 | -- трикотажные машинного или ручного вязания | - | 5 |
| 5906 99 | -- прочие: | | |
| 5906 99 100 0 | --- материалы, упомянутые в примечании 4 (в) к данной группе | - | 5 |
| 5906 99 900 0 | --- прочие | - | 5 |
| 5907 00 000 0 | Текстильные материалы, иным способом пропитанные или покрытые; расписанные холсты, являющиеся театральными декорациями, задниками для художественных студий, или аналогичные | м ² | 5 |
| 5908 00 000 0 | Текстильные фитили, тканые, плетеные или трикотажные для ламп, керосинок, зажигалок, свечей или аналогичных изделий; калильные сетки для газовых фонарей и трубчатое трикотажное полотно для калильных сеток газовых фонарей, пропитанное или непропитанное | - | 5 |
| 5909 00 | Текстильные шланги и аналогичные текстильные трубки с подкладкой, обшивкой или с принадлежностями | | |

| | | | |
|---------------|--|---|---|
| | из других материалов или без них: | | |
| 5909 00 100 0 | - из синтетических нитей | - | 5 |
| 5909 00 900 0 | - из прочих текстильных материалов | - | 5 |
| 5910 00 000 0 | Ленты конвейерные или ремни приводные, или бельтинг, из текстильных материалов, пропитанных или непропитанных, с покрытием или без покрытия, дублированных или недублированных пластмассами или армированных металлом или прочим материалом | - | 5 |
| 5911 | Текстильные материалы и изделия для технических целей, упомянутые в примечании 7 к данной группе: | | |
| 5911 10 000 0 | - текстильные материалы, войлок или фетр и ткани с войлочной подкладкой, с покрытием или дублированные резиной, кожей или другим материалом, применяемые для игольчатой ленты, и аналогичные материалы, используемые для прочих технических целей, включая узкие ткани, изготовленные из вельвета, пропитанного резиной, для покрытия ткацких навоев | - | 5 |
| 5911 20 000 0 | - ситоткань в готовом или неготовом виде | - | 5 |
| | - текстильные материалы и войлок или фетр, бесконечные или с соединительными приспособлениями, применяемые в бумагоделательных или аналогичных машинах (| | |

| | | | |
|---------------|--|----------------|---|
| | например, для целлюлозы или асбестоцемента): | | |
| 5911 31 | -- с поверхностной плотностью менее 650 г/м ² : | | |
| | --- из шелковых или химических волокон: | | |
| 5911 31 110 0 | ---- тканые материалы, типа материалов, используемых в бумагоделательных машинах (например, формовочные ткани) | м ² | 5 |
| 5911 31 190 0 | ---- прочие | - | 5 |
| 5911 31 900 0 | --- из прочих текстильных материалов | - | 5 |
| 5911 32 | -- с поверхностной плотностью 650 г/м ² или более: | | |
| | --- из шелковых или химических волокон: | | |
| 5911 32 110 0 | ---- тканые материалы, имеющие поверхностный иглопробивной слой, типа материалов, используемых в бумагоделательных машинах (например, прессовые сукна) | м ² | 5 |
| 5911 32 190 0 | ---- прочие | м ² | 5 |
| 5911 32 900 0 | --- из прочих текстильных материалов | - | 5 |
| 5911 40 000 0 | - ткани фильтровальные, используемые в прессах для отжима масла или для аналогичных целей, включая ткани, изготовленные из человеческого волоса | - | 5 |
| 5911 90 | - прочие: | | |
| 5911 90 100 0 | -- из войлока или фетра | - | 5 |
| 5911 90 900 0 | -- прочие | - | 5 |

ГРУППА 60

ТРИКОТАЖНЫЕ ПОЛОТНА МАШИННОГО ИЛИ РУЧНОГО ВЯЗАНИЯ

Примечания:

1. В данную группу не включаются:

(а) кружева ручного вязания товарной позиции 5804;

(б) ярлыки, эмблемы и аналогичные изделия, трикотажные машинного или ручного вязания товарной позиции 5807; или

(в) трикотажные полотна машинного или ручного вязания, пропитанные, с покрытием или дублированные группы 59. Однако трикотажные ворсовые полотна машинного или ручного вязания, пропитанные, с покрытием или дублированные, включаются в товарную позицию 6001.

2. В данную группу включаются также полотна, изготовленные из металлической нити и используемые в одежде как мебельные ткани или для аналогичных целей.

3. Во всей Номенклатуре любая ссылка на "трикотажные" изделия включает ссылку на вязально-прошивные изделия, в которых цепные стежки образованы текстильной нитью.

Примечание к субпозициям:

1. В субпозицию 6005 35 включаются полотна из полиэтиленовых монопнитей или из полиэфирных комплексных нитей, поверхностной плотностью не менее 30 г/м² и не более 55 г/м², имеющие не менее 20 отверстий/см² и не более 100 отверстий/см² и пропитанные или покрытые альфа-циперметрином (ISO), хлорфенапиром (ISO), дельтаметрином (INN, ISO), лямбда-цигалотрином (ISO), перметрином (ISO) или пиримифос-метилом (ISO).

| Код ТН ВЭД | Наименование позиции | Доп. ед. изм. | Ставка ввозной таможенной пошлины (в процентах от таможенной стоимости либо в евро, либо в долларах США) |
|---------------|---|---------------|--|
| 6001 | Ворсовые полотна, трикотажные машинного или ручного вязания, включая длинноворсовые полотна и махровые полотна: | | |
| 6001 10 000 0 | - длинноворсовые полотна | - | 8 |
| | - полотна с петельным ворсом: | | |
| 6001 21 000 0 | -- из хлопчатобумажной пряжи | - | 8 |
| 6001 22 000 0 | -- из химических нитей | - | 8 |
| 6001 29 000 0 | -- из прочих текстильных материалов | - | 8 |
| | - прочие: | | |
| 6001 91 000 0 | -- из хлопчатобумажной пряжи | - | 8 |

| | | | |
|---------------|---|---|-------------------|
| 6001 92 000 0 | -- из химических нитей | - | 7 |
| 6001 99 000 0 | -- из прочих текстильных материалов | - | 7 |
| 6002 | Трикотажные полотна машинного или ручного вязания шириной не более 30 см, содержащие 5 мас.% или более эластомерных или резиновых нитей, кроме полотен товарной позиции 6001: | | |
| 6002 40 000 0 | - содержащие 5 мас.% или более эластомерных нитей, но не содержащие резиновых нитей | - | 3 ^{94C)} |
| 6002 90 000 0 | - прочие | - | 8 |
| 6003 | Трикотажные полотна машинного или ручного вязания шириной не более 30 см, кроме трикотажных полотен товарной позиции 6001 или 6002: | | |
| 6003 10 000 0 | - из шерстяной пряжи или пряжи из тонкого волоса животных | - | 8 |
| 6003 20 000 0 | - из хлопчатобумажной пряжи | - | 8 |
| 6003 30 | - из синтетических нитей: | | |
| 6003 30 100 0 | -- кружево основовязаное | - | 3 |
| 6003 30 900 0 | -- прочие | - | 8 |
| 6003 40 000 0 | - из искусственных нитей | - | 8 |
| 6003 90 000 0 | - прочие | - | 8 |
| 6004 | Трикотажные полотна машинного или ручного вязания шириной более 30 см, содержащие 5 мас.% или более эластомерных или резиновых нитей, кроме полотен товарной позиции 6001: | | |
| 6004 10 000 0 | - содержащие 5 мас.% или более эластомерных нитей, но не содержащие резиновых нитей | | 3 ^{97C)} |
| 6004 90 000 0 | - прочие | - | 8 |
| | Полотна основовязаные (включая вязаные на трикотажных машинах | | |

| | | | |
|---------------|---|---|---|
| 6005 | для изготовления галунов) , кроме трикотажных полотен товарных позиций 6001 - 6004: | | |
| | - из хлопчатобумажной пряжи: | | |
| 6005 21 000 0 | -- неотбеленные или отбеленные | - | 8 |
| 6005 22 000 0 | -- окрашенные | - | 8 |
| 6005 23 000 0 | -- из пряжи различных цветов | - | 8 |
| 6005 24 000 0 | -- напечатанные | - | 8 |
| | - из синтетических нитей: | | |
| 6005 35 000 0 | -- полотна, указанные в примечании к субпозициям 1 к данной группе | - | 8 |
| 6005 36 | -- прочие, неотбеленные или отбеленные: | | |
| 6005 36 100 0 | --- для гардин, включая полотно для тюлевых занавесей | - | 8 |
| 6005 36 500 0 | --- кружево основовязаное, кроме полотна для гардин или полотна для тюлевых занавесей | - | 8 |
| 6005 36 900 0 | --- прочие | - | 8 |
| 6005 37 | -- прочие, окрашенные: | | |
| 6005 37 100 0 | --- для гардин, включая полотно для тюлевых занавесей | - | 8 |
| 6005 37 500 0 | --- кружево основовязаное, кроме полотна для гардин или полотна для тюлевых занавесей | - | 3 |
| 6005 37 900 0 | --- прочие | - | 8 |
| 6005 38 | -- прочие, из пряжи различных цветов: | | |
| 6005 38 100 0 | --- для гардин, включая полотно для тюлевых занавесей | - | 8 |
| 6005 38 500 0 | --- кружево основовязаное, кроме полотна для гардин или полотна для тюлевых занавесей | - | 8 |
| 6005 38 900 0 | --- прочие | - | 8 |
| 6005 39 | -- прочие, напечатанные: | | |

| | | | |
|---------------|---|---|---|
| 6005 39 100 0 | --- для гардин, включая полотно для тюлевых занавесей | - | 8 |
| 6005 39 500 0 | --- кружево основязаное, кроме полотна для гардин или полотна для тюлевых занавесей | | 8 |
| 6005 39 900 0 | --- прочие | - | 8 |
| | - из искусственных нитей: | | |
| 6005 41 000 0 | -- неотбеленные или отбеленные | - | 8 |
| 6005 42 000 0 | -- окрашенные | - | 8 |
| 6005 43 000 0 | -- из пряжи различных цветов | - | 8 |
| 6005 44 000 0 | -- напечатанные | - | 8 |
| 6005 90 | - прочие: | | |
| 6005 90 100 0 | -- из шерстяной пряжи или пряжи из тонкого волоса животных | - | 8 |
| 6005 90 900 0 | -- прочие | - | 8 |
| 6006 | Трикотажные полотна машинного или ручного вязания прочие: | | |
| 6006 10 000 0 | - из шерстяной пряжи или пряжи из тонкого волоса животных | - | 8 |
| | - из хлопчатобумажной пряжи: | | |
| 6006 21 000 0 | -- неотбеленные или отбеленные | - | 8 |
| 6006 22 000 0 | -- окрашенные | - | 8 |
| 6006 23 000 0 | -- из пряжи различных цветов | - | 8 |
| 6006 24 000 0 | -- напечатанные | - | 7 |
| | - из синтетических нитей: | | |
| 6006 31 | -- неотбеленные или отбеленные: | | |
| 6006 31 100 0 | --- для гардин, включая полотно для тюлевых занавесей | - | 5 |
| 6006 31 900 0 | --- прочие | - | 5 |
| 6006 32 | -- окрашенные: | | |
| 6006 32 100 0 | --- для гардин, включая полотно для тюлевых занавесей | - | 5 |
| 6006 32 900 0 | --- прочие | - | 5 |
| | | | |

| | | | |
|---------------|---|---|---|
| 6006 33 | -- из пряжи различных цветов: | | |
| 6006 33 100 0 | --- для гардин, включая полотно для тюлевых занавесей | - | 5 |
| 6006 33 900 0 | --- прочие | - | 5 |
| 6006 34 | -- напечатанные: | | |
| 6006 34 100 0 | --- для гардин, включая полотно для тюлевых занавесей | - | 5 |
| 6006 34 900 0 | --- прочие | - | 5 |
| | - из искусственных нитей : | | |
| 6006 41 000 0 | -- неотбеленные или отбеленные | - | 5 |
| 6006 42 000 0 | -- окрашенные | - | 5 |
| 6006 43 000 0 | -- из пряжи различных цветов | - | 5 |
| 6006 44 000 0 | -- напечатанные | - | 5 |
| 6006 90 000 0 | - прочие | - | 8 |

ГРУППА 61

ПРЕДМЕТЫ ОДЕЖДЫ И ПРИНАДЛЕЖНОСТИ К ОДЕЖДЕ, ТРИКОТАЖНЫЕ МАШИННОГО ИЛИ РУЧНОГО ВЯЗАНИЯ

Примечания:

1. В данную группу включаются только готовые трикотажные изделия машинного или ручного вязания.

2. В эту группу не включаются:

(а) изделия товарной позиции 6212;

(б) одежда, бывшая в употреблении, или прочие изделия, бывшие в употреблении, товарной позиции 6309; или

(в) ортопедические приспособления, хирургические ремни, бандажи или аналогичные изделия (товарная позиция 9021).

3. В товарных позициях 6103 и 6104:

(а) термин "костюм" означает набор одежды, составленный из двух или трех предметов, изготовленных с лицевой стороны из идентичного полотна, и включающий:

- один пиджак или жакет, лицевая сторона которых, за исключением рукавов, состоит из четырех или более деталей, предназначенные для верхней части тела, возможно, со строгим жилетом в качестве дополнения, полочки которого

выполнены из того же материала, что и лицевая сторона других компонентов набора, а спинка выполнена из того же материала, что и подкладка пиджака или жакета; и

- один предмет одежды, предназначенный для нижней части тела и представляющий собой брюки, бриджи или шорты (кроме купальных), юбку или юбку-брюки без лямок или нагрудников.

Все компоненты "костюма" должны быть выполнены из полотна одинаковых переплетения, цвета и состава; они также должны быть единого фасона и соответствующего или совместимого размера. Однако эти компоненты могут иметь кант (полоску материала, втачанную в шов) из другого материала.

Если несколько отдельных предметов одежды, предназначенных для нижней части тела (например, две пары брюк или брюки и шорты, или юбка или юбка-брюки и брюки), представлены вместе, то компонентом костюма, предназначенным для нижней части тела, должна быть одна пара брюк или, в случае костюмов женских или для девочек, - юбка или юбка-брюки, прочие предметы одежды классифицируются отдельно.

Термин "костюм мужской" означает следующие наборы предметов одежды независимо от того, удовлетворяют они или нет всем вышеуказанным условиям:

- утренний костюм, состоящий из однотонного пиджака (визитки) с закругленными внизу полами и полосатых брюк;

- вечерний костюм (фрак) обычно из черного материала, у которого пиджак, относительно короткий спереди, не застегивается и имеет узкие полы, укороченные спереди до бедер и свисающие сзади фалдами;

- костюм, в котором смокинг - пиджак того же фасона, что и обычные пиджаки (при этом сорочка, возможно, остается более открытой спереди), но имеющий лацканы из блестящего натурального или искусственного шелка.

(б) термин "комплект" означает набор одежды (кроме костюмов и изделий товарной позиции 6107, 6108 или 6109), состоящий из нескольких предметов, изготовленных из идентичного полотна, предназначенный для розничной продажи и включающий:

- один предмет одежды, предназначенный для верхней части тела, за исключением пуловеров, которые могут быть вторым предметом одежды для верхней части тела в случае комплектов-двоек, и жилетов, которые также могут быть вторым предметом одежды для верхней части тела; и

- один или два различных предмета одежды, предназначенных для нижней части тела и представляющих собой брюки, комбинезоны с нагрудниками и ляжками, бриджи, шорты (кроме купальных), юбку или юбку-брюки.

Все компоненты комплекта должны быть из полотна одинаковых переплетения, вида, цвета и состава; они также должны быть соответствующего

или совместимого размера. Термин "комплект" не относится к спортивным или лыжным костюмам товарной позиции 6112.

4. В товарные позиции 6105 и 6106 не включается одежда с карманами ниже талии, с эластичным поясом или другими средствами затягивания на нижней части одежды или одежда, имеющая плотность вязки в среднем менее 10 петель на 1 линейный сантиметр в каждом направлении, рассчитанную на площади размером не менее 10 см x 10 см. В товарную позицию 6105 не включается одежда без рукавов.

5. Товарная позиция 6109 не включает одежду с продернутым шнуром, эластичным поясом или с другими средствами затягивания на нижней части одежды.

6. В товарной позиции 6111:

(а) термин "детская одежда и принадлежности к детской одежде" означает изделия для детей ростом не более 86 см;

(б) изделия, которые, на первый взгляд, могут быть включены как в товарную позицию 6111, так и в другие товарные позиции данной группы, должны включаться в товарную позицию 6111.

7. В товарной позиции 6112 термин "лыжные костюмы" означает одежду или наборы предметов одежды, которые по внешнему виду и фактуре материала можно идентифицировать как предназначенные главным образом для катания на лыжах (беговых или горных). Они состоят из:

(а) "лыжного комбинезона", то есть из одного предмета одежды, предназначенного для верхней и нижней частей тела; в дополнение к рукавам и воротнику лыжный комбинезон может иметь карманы или штрипки; или

(б) "лыжного комплекта", то есть набора одежды, составленного из двух или трех предметов одежды, предназначенного для розничной продажи и включающего:

- один предмет одежды, такой как куртка с капюшоном, ветровка, штормовка или аналогичное изделие с застежкой-молнией, возможно с дополнительной безрукавкой, и

- одну пару брюк, которые могут быть выше или не выше талии, одну пару бриджей или один комбинезон с нагрудником и лямками.

"Лыжный комплект" может также состоять из комбинезона, аналогичного тому, который упомянут выше в пункте (а), и стеганой безрукавки, надеваемой на комбинезон.

Все компоненты "лыжного комплекта" должны быть выполнены из полотна одинаковых переплетения, вида и состава, одного или разных цветов; они также должны быть соответствующего или совместимого размера.

8. Предметы одежды, которые, на первый взгляд, могут быть включены как в товарную позицию 6113, так и в другие товарные позиции этой группы, за исключением товарной позиции 6111, включаются в товарную позицию 6113.

9. Предметы одежды этой группы, предназначенные для застегивания спереди слева направо, должны рассматриваться как одежда мужская или для мальчиков, а предметы одежды, предназначенные для застегивания спереди справа налево, - как одежда женская или для девочек. Эти правила не применяются, если покроем одежды однозначно указывает, что она предназначена для одного или другого пола.

Предметы одежды, которые не могут быть однозначно отнесены к одежде мужской или для мальчиков или к одежде женской или для девочек, должны относиться к товарным позициям, включающим одежду женскую или для девочек.

10. Изделия данной группы могут быть изготовлены из металлической нити.

Дополнительные примечания:

1. Для использования примечания 3 (б) к этой группе компоненты комплекта должны быть изготовлены полностью из одного материала при условии соответствия другим требованиям, приведенным в указанном примечании.

Для этой цели:

- используемое полотно может быть неотбеленным, отбеленным, окрашенным, из пряжи различных цветов или напечатанным;

- пуловер или жакет с резинкой при условии, что резинка не нашита, а получена непосредственно в процессе вязания, следует считать

компонентом комплекта, даже если на предмете одежды, предназначенном для нижней части тела, резинки нет.

Наборы предметов одежды не должны рассматриваться как комплекты, если их компоненты изготовлены из различных материалов, даже если различия заключаются только в их цвете.

Все компоненты комплекта должны быть представлены вместе для розничной продажи как единое изделие. Индивидуальная упаковка или отдельная этикетировка каждого компонента такого единого изделия не влияет на его рассмотрение как комплекта.

2. В товарной позиции 6109 термины "майка" и "прочие нательные фуфайки" распространяются на нательное белье даже фасонного покроя, без воротника, с рукавами или без рукавов, включая изделия с лямками.

Предметы одежды, которые предназначены для верхней части тела, часто похожи на фуфайки с рукавами или на более традиционные виды маек и прочие нательные фуфайки товарной позиции 6109.

3. В товарную позицию 6111 и субпозиции 6116 10 200 0 и 6116 10 800 0 включаются перчатки, рукавицы и митенки, пропитанные или покрытые пластмассой или резиной, даже если они:

- изготовлены из трикотажного полотна машинного или ручного вязания, пропитанного или покрытого пластмассой или резиной, товарной позиции 5903 или 5906; или

- изготовлены из непропитанного или непокрытого трикотажного полотна машинного или ручного вязания и впоследствии пропитаны или покрыты пластмассой или резиной.

В случае, когда трикотажное полотно машинного или ручного вязания служит только для армирования, перчатки, рукавицы или митенки, пропитанные или покрытые пористой пластмассой или пористой резиной, относятся к группе 39 или 40, даже если они изготовлены из непропитанного или непокрытого трикотажного полотна машинного или ручного вязания и впоследствии пропитаны или покрыты пористой пластмассой или пористой резиной (примечание 2 (а) (5) и примечание 4, последний абзац, к группе 59).

| Код ТН ВЭД | Наименование позиции | Доп. ед. изм. | Ставка ввозной таможенной пошлины (в процентах от таможенной стоимости либо в евро, либо в долларах США) |
|---------------|---|---------------|--|
| 6101 | Пальто, полупальто, накидки, плащи, куртки (включая лыжные), ветровки, штормовки и аналогичные изделия трикотажные машинного или ручного вязания, мужские или для мальчиков, кроме изделий товарной позиции 6103: | | |
| 6101 20 | - из хлопчатобумажной пряжи: | | |
| 6101 20 100 0 | -- пальто, полупальто, накидки, плащи и аналогичные изделия | шт | 10, но не менее 2,25 евро за 1 кг |
| 6101 20 900 0 | -- куртки (включая лыжные), ветровки, штормовки и аналогичные изделия | шт | 10, но не менее 2,25 евро за 1 кг |
| 610130 | - из химических нитей: | | |
| 6101 30 100 0 | -- пальто, полупальто, накидки, плащи и аналогичные изделия | шт | 10, но не менее 2,25 евро за 1 кг |

| | | | |
|---------------|---|----|-----------------------------------|
| 6101 30 900 0 | -- куртки (включая лыжные), ветровки, штормовки и аналогичные изделия | шт | 10, но не менее 2,25 евро за 1 кг |
| 6101 90 | - из прочих текстильных материалов: | | |
| 6101 90 200 0 | -- пальто, полупальто, накидки, плащи и аналогичные изделия | шт | 10, но не менее 2,25 евро за 1 кг |
| 6101 90 800 0 | -- куртки (включая лыжные), ветровки, штормовки и аналогичные изделия | шт | 10, но не менее 2,25 евро за 1 кг |
| 6102 | Пальто, полупальто, накидки, плащи, куртки (включая лыжные), ветровки, штормовки и аналогичные изделия трикотажные машинного или ручного вязания, женские или для девочек, кроме изделий товарной позиции 6104: | | |
| 6102 10 | - из шерстяной пряжи или пряжи из тонкого волоса животных: | | |
| 6102 10 100 0 | -- пальто, полупальто, накидки, плащи и аналогичные изделия | шт | 10, но не менее 2,25 евро за 1 кг |
| 6102 10 900 0 | -- куртки (включая лыжные), ветровки, штормовки и аналогичные изделия | шт | 2,6 евро за 1 кг |
| 6102 20 | - из хлопчатобумажной пряжи: | | |
| 6102 20 100 0 | -- пальто, полупальто, накидки, плащи и аналогичные изделия | шт | 10, но не менее 2,25 евро за 1 кг |
| 6102 20 900 0 | -- куртки (включая лыжные), ветровки, штормовки и аналогичные изделия | шт | 2,6 евро за 1 кг |
| 6102 30 | - из химических нитей: | | |
| 6102 30 100 0 | -- пальто, полупальто, накидки, плащи и аналогичные изделия | шт | 10, но не менее 2,25 евро за 1 кг |
| 6102 30 900 0 | -- куртки (включая лыжные), ветровки, штормовки и аналогичные изделия | шт | 10, но не менее 2,25 евро за 1 кг |
| | | | |

| | | | |
|---------------|--|----|-----------------------------------|
| 6102 90 | - из прочих текстильных материалов: | | |
| 6102 90 100 0 | -- пальто, полупальто, накидки, плащи и аналогичные изделия | шт | 10, но не менее 2,25 евро за 1 кг |
| 6102 90 900 0 | -- куртки (включая лыжные), ветровки, штормовки и аналогичные изделия | шт | 10, но не менее 2,25 евро за 1 кг |
| 6103 | Костюмы, комплекты, пиджаки, блейзеры, брюки, комбинезоны с нагрудниками и лямками, бриджи и шорты (кроме купальных) трикотажные машинного или ручного вязания, мужские или для мальчиков: | | |
| 6103 10 | - костюмы: | | |
| 6103 10 100 0 | -- из шерстяной пряжи или пряжи из тонкого волоса животных | шт | 10, но не менее 1,88 евро за 1 кг |
| 6103 10 900 0 | -- из прочих текстильных материалов | шт | 10, но не менее 1,88 евро за 1 кг |
| | - комплекты: | | |
| 6103 22 000 0 | -- из хлопчатобумажной пряжи | шт | 10, но не менее 1,88 евро за 1 кг |
| 6103 23 000 0 | -- из синтетических нитей | шт | 2,2 евро за 1 кг |
| 6103 29 000 | -- из прочих текстильных материалов: | | |
| 6103 29 000 1 | --- из шерстяной пряжи или пряжи из тонкого волоса животных | шт | 2,2 евро за 1 кг |
| 6103 29 000 9 | --- прочие | шт | 10, но не менее 1,88 евро за 1 кг |
| | - пиджаки и блейзеры: | | |
| 6103 31 000 0 | -- из шерстяной пряжи или пряжи из тонкого волоса животных | шт | 2,2 евро за 1 кг |
| 6103 32 000 0 | -- из хлопчатобумажной пряжи | шт | 10, но не менее 1,88 евро за 1 кг |
| 6103 33 000 0 | -- из синтетических нитей | шт | 10, но не менее 1,88 евро за 1 кг |
| 6103 39 000 0 | -- из прочих текстильных материалов | шт | 10, но не менее 1,88 евро за 1 кг |
| | - брюки, комбинезоны с нагрудниками и лямками, бриджи и шорты: | | |
| | | | |

| | | | |
|---------------|---|----|-----------------------------------|
| 6103 41 000 0 | -- из шерстяной пряжи или пряжи из тонкого волоса животных | шт | 10, но не менее 1,88 евро за 1 кг |
| 6103 42 000 | -- из хлопчатобумажной пряжи: | | |
| 6103 42 000 1 | --- брюки и бриджи | шт | 2,2 евро за 1 кг |
| 6103 42 000 9 | --- прочие | шт | 10 |
| 6103 43 000 | -- из синтетических нитей : | | |
| 6103 43 000 1 | --- брюки и бриджи | шт | 10, но не менее 1,88 евро за 1 кг |
| 6103 43 000 9 | --- прочие | шт | 2,2 евро за 1 кг |
| 6103 49 000 | -- из прочих текстильных материалов: | | |
| 6103 49 000 1 | --- брюки и бриджи | шт | 10, но не менее 1,88 евро за 1 кг |
| | --- прочие: | | |
| 6103 49 000 2 | ---- из искусственных нитей | шт | 2,2 евро за 1 кг |
| 6103 49 000 9 | ---- прочие | шт | 10, но не менее 1,88 евро за 1 кг |
| 6104 | Костюмы, комплекты, жакеты, блейзеры, платья, юбки, юбки-брюки, брюки, комбинезоны с нагрудниками и ляжками, бриджи и шорты (кроме купальных) трикотажные машинного или ручного вязания, женские или для девочек: | | |
| | - костюмы: | | |
| 6104 13 000 0 | -- из синтетических нитей | шт | 10, но не менее 1,88 евро за 1 кг |
| 6104 19 | -- из прочих текстильных материалов: | | |
| 6104 19 200 0 | --- из хлопчатобумажной пряжи | шт | 2,2 евро за 1 кг |
| 6104 19 900 | --- из прочих текстильных материалов: | | |
| 6104 19 900 1 | ---- из шерстяной пряжи или пряжи из тонкого волоса животных | шт | 10, но не менее 1,9 евро за 1 кг |
| 6104 19 900 9 | ---- прочие | шт | 10, но не менее 1,88 евро за 1 кг |
| | - комплекты: | | |
| 6104 22 000 0 | -- из хлопчатобумажной пряжи | шт | 10, но не менее 1,88 евро за 1 кг |
| | | | |

| | | | |
|---------------|--|----|-----------------------------------|
| 6104 23 000 0 | -- из синтетических нитей | шт | 10, но не менее 1,88 евро за 1 кг |
| 6104 29 | -- из прочих текстильных материалов: | | |
| 6104 29 100 0 | --- из шерстяной пряжи или пряжи из тонкого волоса животных | шт | 2,2 евро за 1 кг |
| 6104 29 900 0 | --- из прочих текстильных материалов | шт | 2,2 евро за 1 кг |
| | - жакеты и блейзеры: | | |
| 6104 31 000 0 | -- из шерстяной пряжи или пряжи из тонкого волоса животных | шт | 2,2 евро за 1 кг |
| 6104 32 000 0 | -- из хлопчатобумажной пряжи | шт | 2,2 евро за 1 кг |
| 6104 33 000 0 | -- из синтетических нитей | шт | 10, но не менее 1,88 евро за 1 кг |
| 6104 39 000 0 | -- из прочих текстильных материалов | шт | 2,2 евро за 1 кг |
| | - платья: | | |
| 6104 41 000 0 | -- из шерстяной пряжи или пряжи из тонкого волоса животных | шт | 2,2 евро за 1 кг |
| 6104 42 000 0 | -- из хлопчатобумажной пряжи | шт | 10, но не менее 1,88 евро за 1 кг |
| 6104 43 000 0 | -- из синтетических нитей | шт | 10, но не менее 1,88 евро за 1 кг |
| 6104 44 000 0 | -- из искусственных нитей | шт | 2,2 евро за 1 кг |
| 6104 49 000 0 | -- из прочих текстильных материалов | шт | 2,2 евро за 1 кг |
| | - юбки и юбки-брюки: | | |
| 6104 51 000 0 | -- из шерстяной пряжи или пряжи из тонкого волоса животных | шт | 2,2 евро за 1 кг |
| 6104 52 000 0 | -- из хлопчатобумажной пряжи | шт | 2,2 евро за 1 кг |
| 6104 53 000 0 | -- из синтетических нитей | шт | 2,2 евро за 1 кг |
| 6104 59 000 0 | -- из прочих текстильных материалов | шт | 2,2 евро за 1 кг |
| | - брюки, комбинезоны с нагрудниками и лямками, бриджи и шорты: | | |
| 6104 61 000 | -- из шерстяной пряжи или пряжи из тонкого волоса животных: | | |
| 6104 61 000 1 | --- брюки и бриджи | шт | 10, но не менее 1,88 евро за 1 кг |
| 6104 61 000 9 | --- прочие | шт | 2,2 евро за 1 кг |

| | | | |
|---------------|---|----|-----------------------------------|
| 6104 62 000 0 | -- из хлопчатобумажной пряжи | шт | 2,2 евро за 1 кг |
| 6104 63 000 0 | -- из синтетических нитей | шт | 2,2 евро за 1 кг |
| 6104 69 000 | -- из прочих текстильных материалов: | | |
| 6104 69 000 1 | --- брюки и бриджи | шт | 2,2 евро за 1 кг |
| | --- прочие: | | |
| 6104 69 000 2 | ---- из искусственных нитей | шт | 2,2 евро за 1 кг |
| 6104 69 000 9 | ---- прочие | шт | 10, но не менее 1,88 евро за 1 кг |
| 6105 | Рубашки трикотажные машинного или ручного вязания, мужские или для мальчиков: | | |
| 6105 10 000 0 | - из хлопчатобумажной пряжи | шт | 1,75 евро за 1 кг |
| 6105 20 | - из химических нитей: | | |
| 6105 20 100 0 | -- из синтетических нитей | шт | 1,75 евро за 1 кг |
| 6105 20 900 0 | -- из искусственных нитей | шт | 1,75 евро за 1 кг |
| 6105 90 | - из прочих текстильных материалов: | | |
| 6105 90 100 0 | -- из шерстяной пряжи или пряжи из тонкого волоса животных | шт | 1,75 евро за 1 кг |
| 6105 90 900 0 | -- из прочих текстильных материалов | шт | 10, но не менее 1,5 евро за 1 кг |
| 6106 | Блузки, блузы и блузоны трикотажные машинного или ручного вязания, женские или для девочек: | | |
| 6106 10 000 0 | - из хлопчатобумажной пряжи | шт | 1,75 евро за 1 кг |
| 6106 20 000 0 | - из химических нитей | шт | 1,75 евро за 1 кг |
| 6106 90 | - из прочих текстильных материалов: | | |
| 6106 90 100 0 | -- из шерстяной пряжи или пряжи из тонкого волоса животных | шт | 1,75 евро за 1 кг |
| 6106 90 300 0 | -- из шелковых нитей или из пряжи из шелковых отходов | шт | 1,75 евро за 1 кг |
| 6106 90 500 0 | -- из льняных волокон или волокна рами | шт | 1,75 евро за 1 кг |
| 6106 90 900 0 | -- из прочих текстильных материалов | шт | 1,75 евро за 1 кг |
| | Кальсоны, трусы, ночные сорочки, пижамы, | | |

| | | | |
|---------------|--|----|-------------------|
| 6107 | купальные халаты, домашние халаты и аналогичные изделия трикотажные машинного или ручного вязания, мужские или для мальчиков: | | |
| | - кальсоны и трусы: | | |
| 6107 11 000 0 | -- из хлопчатобумажной пряжи | шт | 1,75 евро за 1 кг |
| 6107 12 000 0 | -- из химических нитей | шт | 1,75 евро за 1 кг |
| 6107 19 000 0 | -- из прочих текстильных материалов | шт | 1,75 евро за 1 кг |
| | - ночные сорочки и пижамы: | | |
| 6107 21 000 0 | -- из хлопчатобумажной пряжи | шт | 1,75 евро за 1 кг |
| 6107 22 000 0 | -- из химических нитей | шт | 1,75 евро за 1 кг |
| 6107 29 000 0 | -- из прочих текстильных материалов | шт | 1,75 евро за 1 кг |
| | - прочие: | | |
| 6107 91 000 0 | -- из хлопчатобумажной пряжи | шт | 1,75 евро за 1 кг |
| 6107 99 000 0 | -- из прочих текстильных материалов | шт | 1,75 евро за 1 кг |
| 6108 | Комбинации, нижние юбки, трусы, панталоны, ночные сорочки, пижамы, пеньюары, купальные халаты, домашние халаты и аналогичные изделия трикотажные машинного или ручного вязания, женские или для девочек: | | |
| | - комбинации и нижние юбки: | | |
| 6108 11 000 0 | -- из химических нитей | шт | 1,75 евро за 1 кг |
| 6108 19 000 0 | -- из прочих текстильных материалов | шт | 1,75 евро за 1 кг |
| | - трусы и панталоны: | | |
| 6108 21 000 0 | -- из хлопчатобумажной пряжи | шт | 1,75 евро за 1 кг |
| 6108 22 000 0 | -- из химических нитей | шт | 1,75 евро за 1 кг |
| 6108 29 000 0 | -- из прочих текстильных материалов | шт | 1,75 евро за 1 кг |
| | - ночные сорочки и пижамы: | | |
| 6108 31 000 0 | -- из хлопчатобумажной пряжи | шт | 1,75 евро за 1 кг |
| | | | |

| | | | |
|---------------|---|----|----------------------------------|
| 6108 32 000 0 | -- из химических нитей | шт | 1,75 евро за 1 кг |
| 6108 39 000 0 | -- из прочих текстильных материалов | шт | 1,75 евро за 1 кг |
| | - прочие: | | |
| 6108 91 000 0 | -- из хлопчатобумажной пряжи | шт | 1,75 евро за 1 кг |
| 6108 92 000 0 | -- из химических нитей | шт | 1,75 евро за 1 кг |
| 6108 99 000 0 | -- из прочих текстильных материалов | шт | 1,75 евро за 1 кг |
| 6109 | Майки, фуфайки с рукавами и прочие нательные фуфайки трикотажные машинного или ручного вязания: | | |
| 6109 10 000 0 | - из хлопчатобумажной пряжи | шт | 1,75 евро за 1 кг |
| 6109 90 | - из прочих текстильных материалов: | | |
| 6109 90 200 0 | -- из шерстяной пряжи или пряжи из тонкого волоса животных или из химических нитей | шт | 1,75 евро за 1 кг |
| 6109 90 900 0 | -- прочие | шт | 1,75 евро за 1 кг |
| 6110 | Свитеры, пуловеры, кардиганы, жилеты и аналогичные изделия трикотажные машинного или ручного вязания: | | |
| | - из шерстяной пряжи или пряжи из тонкого волоса животных: | | |
| 6110 11 | -- из шерстяной пряжи: | | |
| 6110 11 100 0 | --- свитеры и пуловеры, содержащие не менее 50 мас.% шерсти, и массой 600 г или более на одно изделие | шт | 10, но не менее 1,5 евро за 1 кг |
| | --- прочие: | | |
| 6110 11 300 0 | ---- для мужчин или мальчиков | шт | 1,75 евро за 1 кг |
| 6110 11 900 0 | ---- для женщин или девочек | шт | 1,75 евро за 1 кг |
| 6110 12 | -- из пряжи из тонкого волоса кашмирской козы: | | |
| 6110 12 100 | --- для мужчин или мальчиков: | | |
| 6110 12 100 1 | ---- свитеры и пуловеры, содержащие не менее 50 | шт | |

| | | | |
|---------------|---|----|----------------------------------|
| | мас.% шерсти, и массой 600 г или более на одно изделие | | 10, но не менее 1,5 евро за 1 кг |
| 6110 12 100 9 | ---- прочие | шт | 1,75 евро за 1 кг |
| 6110 12 900 | --- для женщин или девочек: | | |
| 6110 12 900 1 | ---- свитеры и пуловеры, содержащие не менее 50 мас.% шерсти, и массой 600 г или более на одно изделие | шт | 10, но не менее 1,5 евро за 1 кг |
| 6110 12 900 9 | ---- прочие | шт | 1,75 евро за 1 кг |
| 6110 19 | -- прочие: | | |
| 6110 19 100 | --- для мужчин или мальчиков: | | |
| 6110 19 100 1 | ---- свитеры и пуловеры, содержащие не менее 50 мас.% шерсти, и массой 600 г или более на одно изделие | шт | 10, но не менее 1,5 евро за 1 кг |
| 6110 19 100 9 | ---- прочие | шт | 1,75 евро за 1 кг |
| 6110 19 900 | --- для женщин или девочек: | | |
| 6110 19 900 1 | ---- свитеры и пуловеры, содержащие не менее 50 мас.% шерсти, и массой 600 г или более на одно изделие | шт | 10, но не менее 1,5 евро за 1 кг |
| 6110 19 900 9 | ---- прочие | шт | 1,5 евро за 1 кг |
| 6110 20 | - из хлопчатобумажной пряжи: | | |
| 6110 20 100 0 | -- легкие тонкие джемперы и пуловеры трикотажной вязки с воротом "поло" или высоким одинарным или двойным воротом | шт | 1,75 евро за 1 кг |
| | -- прочие: | | |
| 6110 20 910 0 | --- для мужчин или мальчиков | шт | 1,75 евро за 1 кг |
| 6110 20 990 0 | --- для женщин или девочек | шт | 1,75 евро за 1 кг |
| 6110 30 | - из химических нитей: | | |
| 6110 30 100 0 | -- легкие тонкие джемперы и пуловеры трикотажной вязки с воротом "поло" или высоким одинарным или двойным воротом | шт | 1,75 евро за 1 кг |
| | -- прочие: | | |

| | | | |
|---------------|---|-----|----------------------------------|
| 6110 30 910 0 | --- для мужчин или мальчиков | шт | 1,75 евро за 1 кг |
| 6110 30 990 0 | --- для женщин или девочек | шт | 1,75 евро за 1 кг |
| 6110 90 | - из прочих текстильных материалов: | | |
| 6110 90 100 0 | -- из льняных волокон или волокна рами | шт | 1,75 евро за 1 кг |
| 6110 90 900 0 | -- прочие | шт | 1,75 евро за 1 кг |
| 6111 | Детская одежда и принадлежности к детской одежде трикотажные машинного или ручного вязания: | | |
| 6111 20 | - из хлопчатобумажной пряжи: | | |
| 6111 20 100 0 | -- перчатки, варежки и митенки | пар | 1,3 евро за 1 кг |
| 6111 20 900 0 | -- прочие | - | 1,3 евро за 1 кг |
| 6111 30 | - из синтетических нитей: | | |
| 6111 30 100 0 | -- перчатки, варежки и митенки | пар | 1,3 евро за 1 кг |
| 6111 30 900 0 | -- прочие | - | 1,3 евро за 1 кг |
| 6111 90 | - из прочих текстильных материалов: | | |
| | -- из шерстяной пряжи или пряжи из тонкого волоса животных: | | |
| 6111 90 110 0 | --- перчатки, варежки и митенки | пар | 1,3 евро за 1 кг |
| 6111 90 190 0 | --- прочие | - | 1,1 евро за 1 кг |
| 6111 90 900 0 | -- прочие | - | 1,1 евро за 1 кг |
| 6112 | Костюмы спортивные, лыжные и купальные трикотажные машинного или ручного вязания: | | |
| | - костюмы спортивные: | | |
| 6112 11 000 0 | -- из хлопчатобумажной пряжи | шт | 1,75 евро за 1 кг |
| 6112 12 000 0 | -- из синтетических нитей | шт | 1,75 евро за 1 кг |
| 6112 19 000 0 | -- из прочих текстильных материалов | шт | 1,75 евро за 1 кг |
| 6112 20 000 0 | - лыжные костюмы | шт | 10, но не менее 1,5 евро за 1 кг |
| | - купальные костюмы мужские или для мальчиков: | | |
| 6112 31 | -- из синтетических нитей : | | |

| | | | |
|---------------|---|----|-------------------|
| 6112 31 100 0 | --- содержащие 5 мас.% или более резиновой нити | шт | 1,75 евро за 1 кг |
| 6112 31 900 0 | --- прочие | шт | 1,75 евро за 1 кг |
| 6112 39 | -- из прочих текстильных материалов: | | |
| 6112 39 100 0 | --- содержащие 5 мас.% или более резиновой нити | шт | 1,75 евро за 1 кг |
| 6112 39 900 0 | --- прочие | шт | 1,75 евро за 1 кг |
| | - купальные костюмы женские или для девочек: | | |
| 6112 41 | -- из синтетических нитей : | | |
| 6112 41 100 0 | --- содержащие 5 мас.% или более резиновой нити | шт | 1,75 евро за 1 кг |
| 6112 41 900 0 | --- прочие | шт | 1,75 евро за 1 кг |
| 6112 49 | -- из прочих текстильных материалов: | | |
| 6112 49 100 0 | --- содержащие 5 мас.% или более резиновой нити | шт | 1,75 евро за 1 кг |
| 6112 49 900 0 | --- прочие | шт | 1,75 евро за 1 кг |
| 6113 00 | Предметы одежды из трикотажного полотна машинного или ручного вязания товарной позиции 5903, 5906 или 5907: | | |
| 6113 00 100 0 | - из трикотажного полотна машинного или ручного вязания товарной позиции 5906 | - | 15 |
| 6113 00 900 0 | - прочие | - | 15 |
| 6114 | Предметы одежды прочие трикотажные машинного или ручного вязания: | | |
| 6114 20 000 0 | - из хлопчатобумажной пряжи | - | 15 |
| 6114 30 000 0 | - из химических нитей | - | 15 |
| 6114 90 000 0 | - из прочих текстильных материалов | - | 15 |
| | Колготы, чулки, гольфы, носки и подследники и прочие чулочно-носочные изделия, включая компрессионные | | |

| | | | |
|---------------|--|-----|----|
| 6115 | чулочно-носочные изделия с распределенным давлением (например, чулки для страдающих варикозным расширением вен) и обувь без подошв, трикотажные машинного или ручного вязания: | | |
| 6115 10 | - компрессионные чулочно-носочные изделия с распределенным давлением (например, чулки для страдающих варикозным расширением вен): | | |
| 6115 10 100 | -- из синтетических нитей: | | |
| 6115 10 100 1 | --- колготы для страдающих варикозным расширением вен из синтетических нитей линейной плотности одиночной нити 67 дтекс или более | шт | 5 |
| 6115 10 100 2 | --- гольфы для страдающих варикозным расширением вен из синтетических нитей линейной плотности одиночной нити 67 дтекс или более | пар | 5 |
| 6115 10 100 9 | --- прочие | пар | 5 |
| 6115 10 900 0 | -- прочие | пар | 5 |
| | - колготы прочие: | | |
| 6115 21 000 0 | -- из синтетических нитей линейной плотности одиночной нити менее 67 дтекс | шт | 12 |
| 6115 22 000 0 | -- из синтетических нитей линейной плотности одиночной нити 67 дтекс или более | шт | 12 |
| 6115 29 000 0 | -- из прочих текстильных материалов | шт | 12 |
| 6115 30 | - чулки или гольфы женские из нитей линейной плотности одиночной нити менее 67 дтекс, прочие: | | |

| | | | |
|---------------|--|-----|----|
| | -- из синтетических нитей : | | |
| 6115 30 110 0 | --- гольфы | пар | 12 |
| 6115 30 190 0 | --- прочие | пар | 12 |
| 6115 30 900 0 | -- из прочих текстильных материалов | пар | 12 |
| | - прочие: | | |
| 6115 94 000 0 | -- из шерстяной пряжи или пряжи из тонкого волоса животных | пар | 12 |
| 6115 95 000 0 | -- из хлопчатобумажной пряжи | пар | 10 |
| 6115 96 | -- из синтетических нитей : | | |
| 6115 96 100 0 | --- гольфы | пар | 10 |
| | --- прочие: | | |
| 6115 96 910 0 | ---- женские чулки | пар | 12 |
| 6115 96 990 0 | ---- прочие | пар | 12 |
| 6115 99 000 0 | -- из прочих текстильных материалов | пар | 13 |
| 6116 | Перчатки, рукавицы и митенки трикотажные машинного или ручного вязания: | | |
| 6116 10 | - пропитанные или покрытые пластмассой или резиной: | | |
| 6116 10 200 0 | -- перчатки, пропитанные или с покрытием резиной | пар | 12 |
| 6116 10 800 0 | -- прочие | пар | 12 |
| | - прочие: | | |
| 6116 91 000 0 | -- из шерстяной пряжи или пряжи из тонкого волоса животных | пар | 10 |
| 6116 92 000 0 | -- из хлопчатобумажной пряжи | пар | 13 |
| 6116 93 000 0 | -- из синтетических нитей | пар | 14 |
| 6116 99 000 0 | -- из прочих текстильных материалов | пар | 14 |
| 6117 | Принадлежности к одежде трикотажные машинного или ручного вязания готовые прочие; части одежды или принадлежностей к одежде трикотажные машинного или ручного вязания: | | |
| | | | |

| | | | |
|---------------|---|----|-------------------------------------|
| 6117 10 000 0 | - шали, шарфы, кашне, мантильи, вуали и аналогичные изделия | шт | 17,5 |
| 6117 80 | - принадлежности прочие : | | |
| 6117 80 100 | -- трикотажные машинного или ручного вязания, эластичные или прорезиненные: | | |
| 6117 80 100 1 | --- рукава для больных с лимфовенозной недостаточностью верхних конечностей | шт | 10 |
| 6117 80 100 9 | --- прочие | - | 17,5 |
| 6117 80 800 | -- прочие: | | |
| 6117 80 800 1 | --- галстуки, галстуки-бабочки и шейные платки | - | 14 |
| 6117 80 800 9 | --- прочие | - | 17,5, но не менее 1,44 евро за 1 кг |
| 6117 90 000 0 | - части | - | 17,5 |

ГРУППА 62

ПРЕДМЕТЫ ОДЕЖДЫ И ПРИНАДЛЕЖНОСТИ К ОДЕЖДЕ, КРОМЕ ТРИКОТАЖНЫХ МАШИННОГО ИЛИ РУЧНОГО ВЯЗАНИЯ

Примечания:

1. В данную группу включаются только готовые изделия из любого текстильного материала, кроме ваты, исключая изделия трикотажные машинного или ручного вязания (кроме относящихся к товарной позиции 6212).

2. В данную группу не включаются:

(а) одежда, бывшая в употреблении, или прочие изделия, бывшие в употреблении, товарной позиции 6309; или

(б) ортопедические приспособления, хирургические ремни, бандажи или аналогичные изделия (товарная позиция 9021).

3. В товарных позициях 6203 и 6204:

(а) термин "костюм" означает набор одежды, составленный из двух или трех предметов, изготовленных с лицевой стороны из идентичного материала и включающий:

- один пиджак или жакет, лицевая сторона которых, за исключением рукавов, состоит из четырех или более деталей, предназначенные для верхней части тела, возможно, со строгим жилетом в качестве дополнения, полочки которого

выполнены из того же материала, что и лицевая сторона других компонентов набора, а спинка выполнена из того же материала, что и подкладка пиджака или жакета; и

- один предмет одежды, предназначенный для нижней части тела и представляющий собой брюки, бриджи или шорты (кроме купальных), юбку или юбку-брюки без лямок или нагрудников.

Все компоненты "костюма" должны быть выполнены из материала одинаковых переплетения, цвета и состава; они также должны быть единого фасона и соответствующего или совместимого размера. Однако эти компоненты могут иметь кант (полоску материала, втачанную в шов) из другого материала.

Если несколько отдельных предметов одежды, предназначенных для нижней части тела (например, две пары брюк или брюки и шорты, или юбка или юбка-брюки и брюки), представлены вместе, то компонентом костюма, предназначенным для нижней части тела, должна быть одна пара брюк или, в случае костюмов женских или для девочек, - юбка или юбка-брюки, прочие предметы одежды классифицируются отдельно.

Термин "костюм мужской" означает следующие наборы предметов одежды независимо от того, удовлетворяют они или нет всем вышеуказанным условиям:

- утренний костюм, состоящий из однотонного пиджака (визитки) с закругленными внизу полами и полосатых брюк;

- вечерний костюм (фрак) обычно из черного материала, у которого пиджак, относительно короткий спереди, не застегивается и имеет узкие полы, укороченные спереди до бедер и свисающие сзади фалдами;

- костюм, в котором смокинг - пиджак того же фасона, что и обычные пиджаки (при этом сорочка, возможно, остается более открытой спереди), но имеющий лацканы из блестящего натурального или искусственного шелка.

(б) термин "комплект" означает набор одежды (кроме костюмов и изделий товарной позиции 6207 или 6208), состоящий из нескольких предметов, изготовленных из идентичного материала, предназначенный для розничной продажи и включающий:

- один предмет одежды, предназначенный для верхней части тела, за исключением жилетов, которые также могут быть вторым предметом одежды для верхней части тела; и

- один или два различных предмета одежды, предназначенных для нижней части тела и представляющих собой брюки, комбинезоны с нагрудниками и ляжками, бриджи, шорты (кроме купальных), юбку или юбку-брюки.

Все компоненты комплекта должны быть из материала одинаковых переплетения, вида, цвета и состава; они также должны быть соответствующего

или совместимого размера. Термин "комплект" не относится к спортивным или лыжным костюмам товарной позиции 6211.

4. В товарной позиции 6209:

(а) термин "детская одежда и принадлежности к детской одежде" означает изделия для детей ростом не более 86 см;

(б) изделия, которые, на первый взгляд, могут быть включены как в товарную позицию 6209, так и в другие товарные позиции данной группы, должны включаться в товарную позицию 6209.

5. Предметы одежды, которые, на первый взгляд, могут быть включены как в товарную позицию 6210, так и в другие товарные позиции данной группы, кроме товарной позиции 6209, должны включаться в товарную позицию 6210.

6. В товарной позиции 6211 термин "лыжные костюмы" означает одежду или наборы предметов одежды, которые по внешнему виду и фактуре материала можно идентифицировать как предназначенные главным образом для катания на лыжах (беговых или горных). Они состоят из:

(а) "лыжного комбинезона", то есть из одного предмета одежды, предназначенного для верхней и нижней частей тела; в дополнение к рукавам и воротнику лыжный комбинезон может иметь карманы или штрипки; или

(б) "лыжного комплекта", то есть набора одежды, составленного из двух или трех предметов, предназначенного для розничной продажи и включающего:

- один предмет одежды, такой как куртка с капюшоном, ветровка, штормовка или аналогичное изделие с застежкой-молнией, возможно, с дополнительной безрукавкой, и

- одну пару брюк, которые могут быть выше или не выше талии, одну пару бриджей или один комбинезон с нагрудником и лямками.

"Лыжный комплект" может также состоять из комбинезона, аналогичного тому, который упомянут выше в пункте (а), и стеганой безрукавки, надеваемой на комбинезон.

Все компоненты "лыжного комплекта" должны быть выполнены из материала одинакового переплетения, вида и состава, одного или разных цветов; они также должны быть соответствующего или совместимого размера.

7. Шарфы и изделия, аналогичные шарфам, квадратные или приблизительно квадратные, у которых ни одна из сторон не имеет длину более 60 см, должны быть классифицированы как платки (товарная позиция 6213). Платки, у которых длина любой из сторон более 60 см, должны включаться в товарную позицию 6214.

8. Предметы одежды данной группы, предназначенные для застегивания спереди слева направо, должны рассматриваться как одежда мужская или для мальчиков, а предметы одежды, предназначенные для застегивания спереди

справа налево, - как одежда женская или для девочек. Эти правила не применяются, если покроем одежды однозначно указывает, что она предназначена для одного или другого пола.

Предметы одежды, которые не могут быть однозначно отнесены к одежде мужской или для мальчиков или к одежде женской или для девочек, должны относиться к товарным позициям, включающим одежду женскую или для девочек.

9. Изделия данной группы могут быть изготовлены из металлической нити.

Дополнительные примечания:

1. Для использования примечания 3 (б) к этой группе компоненты комплекта должны быть изготовлены полностью из одного и того же материала при условии соответствия другим требованиям, приведенным в указанном примечании.

Для этих целей используемый материал может быть неотбеленным, беленым, окрашенным, из пряжи различных цветов или напечатанным.

Наборы предметов одежды не должны рассматриваться как комплекты, если их компоненты изготовлены из различных материалов, даже если различия заключаются только в их цвете.

Все компоненты комплекта должны быть представлены вместе для розничной торговли как единое изделие. Индивидуальная упаковка или отдельная этикетировка каждого компонента такого единого изделия не влияет на его рассмотрение как комплекта.

2. В товарные позиции 6209 и 6216 включаются перчатки, рукавицы и митенки, пропитанные или покрытые пластмассой или резиной, даже если они:

- изготовлены из текстильных материалов (отличных от трикотажного полотна машинного или ручного вязания), пропитанных или покрытых пластмассой или резиной, товарной позиции 5903 или 5906; или

- изготовлены из непропитанных или непокрытых текстильных материалов (отличных от трикотажного полотна машинного или ручного вязания) и впоследствии пропитаны или покрыты пластмассой или резиной.

В случае, когда текстильные материалы (отличные от трикотажного полотна машинного или ручного вязания) служат только для армирования, перчатки, рукавицы или митенки, пропитанные или покрытые пористой пластмассой или пористой резиной, относятся к группе 39 или 40, даже если они изготовлены из непропитанных или непокрытых текстильных материалов (отличных от трикотажного полотна машинного или ручного вязания) и впоследствии пропитаны или покрыты пористой пластмассой или пористой резиной (примечание 2 (а) (5) и примечание 4, последний абзац, к группе 59).

| | | | |
|--|--|--|--|
| | | | |
|--|--|--|--|

| Код ТН ВЭД | Наименование позиции | Доп. ед. изм. | Ставка ввозной таможенной пошлины (в процентах от таможенной стоимости либо в евро, либо в долларах США) |
|---------------|--|---------------|--|
| 6201 | Пальто, полупальто, накидки, плащи, куртки (включая лыжные), ветровки, штормовки и аналогичные изделия мужские или для мальчиков, кроме изделий товарной позиции 6203: | | |
| | - пальто, полупальто, накидки, плащи и аналогичные изделия: | | |
| 6201 11 000 0 | -- из шерстяной пряжи или пряжи из тонкого волоса животных | шт | 2,6 евро за 1 кг |
| 6201 12 | -- из хлопчатобумажной пряжи: | | |
| 6201 12 100 0 | --- с массой одного изделия не более 1 кг | шт | 10, но не менее 2,25 евро за 1 кг |
| 6201 12 900 0 | --- с массой одного изделия более 1 кг | шт | 10, но не менее 2,25 евро за 1 кг |
| 6201 13 | -- из химических нитей: | | |
| 6201 13 100 0 | --- с массой одного изделия не более 1 кг | шт | 10, но не менее 2,25 евро за 1 кг |
| 6201 13 900 0 | --- с массой одного изделия более 1 кг | шт | 10, но не менее 2,25 евро за 1 кг |
| 6201 19 000 0 | -- из прочих текстильных материалов | шт | 10, но не менее 2,25 евро за 1 кг |
| | - прочие: | | |
| 6201 91 000 0 | -- из шерстяной пряжи или пряжи из тонкого волоса животных | шт | 2,6 евро за 1 кг |
| 6201 92 000 0 | -- из хлопчатобумажной пряжи | шт | 10, но не менее 2,25 евро за 1 кг |
| 6201 93 000 0 | -- из химических нитей | шт | 10, но не менее 2,25 евро за 1 кг |
| 6201 99 000 0 | -- из прочих текстильных материалов | шт | 10, но не менее 2,25 евро за 1 кг |
| 6202 | Пальто, полупальто, накидки, плащи, куртки (включая лыжные), ветровки, штормовки и аналогичные изделия женские или для девочек, | | |

| | | | |
|---------------|---|----|-----------------------------------|
| | кроме изделий товарной позиции 6204: | | |
| | - пальто, полупальто, накидки, плащи и аналогичные изделия: | | |
| 6202 11 000 0 | -- из шерстяной пряжи или пряжи из тонкого волоса животных | шт | 2,6 евро за 1 кг |
| 6202 12 | -- из хлопчатобумажной пряжи: | | |
| 6202 12 100 0 | --- с массой одного изделия не более 1 кг | шт | 10, но не менее 2,25 евро за 1 кг |
| 6202 12 900 0 | --- с массой одного изделия более 1 кг | шт | 10, но не менее 2,25 евро за 1 кг |
| 6202 13 | -- из химических нитей: | | |
| 6202 13 100 0 | --- с массой одного изделия не более 1 кг | шт | 10, но не менее 2,25 евро за 1 кг |
| 6202 13 900 0 | --- с массой одного изделия более 1 кг | шт | 2,6 евро за 1 кг |
| 6202 19 000 0 | -- из прочих текстильных материалов | шт | 10, но не менее 2,25 евро за 1 кг |
| | - прочие: | | |
| 6202 91 000 0 | -- из шерстяной пряжи или пряжи из тонкого волоса животных | шт | 2,6 евро за 1 кг |
| 6202 92 000 0 | -- из хлопчатобумажной пряжи | шт | 10, но не менее 2,25 евро за 1 кг |
| 6202 93 000 0 | -- из химических нитей | шт | 10, но не менее 2,25 евро за 1 кг |
| 6202 99 000 0 | -- из прочих текстильных материалов | шт | 2,6 евро за 1 кг |
| 6203 | Костюмы, комплекты, пиджаки, блейзеры, брюки, комбинезоны с нагрудниками и ляжками, бриджи и шорты (кроме купальных) мужские или для мальчиков: | | |
| | - костюмы: | | |
| 6203 11 000 0 | -- из шерстяной пряжи или пряжи из тонкого волоса животных | шт | 2,2 евро за 1 кг |
| 6203 12 000 0 | -- из синтетических нитей | шт | 10, но не менее 1,9 евро за 1 кг |
| 6203 19 | -- из прочих текстильных материалов: | | |
| 6203 19 100 0 | --- из хлопчатобумажной пряжи | шт | 2,2 евро за 1 кг |
| | | | |

| | | | |
|---------------|---|----|-----------------------------------|
| 6203 19 300 0 | --- из искусственных нитей | шт | 2,2 евро за 1 кг |
| 6203 19 900 0 | --- из прочих текстильных материалов | шт | 2,2 евро за 1 кг |
| | - комплекты: | | |
| 6203 22 | -- из хлопчатобумажной пряжи: | | |
| 6203 22 100 0 | --- производственные и профессиональные | шт | 10, но не менее 1,88 евро за 1 кг |
| 6203 22 800 0 | --- прочие | шт | 10, но не менее 1,88 евро за 1 кг |
| 6203 23 | -- из синтетических нитей : | | |
| 6203 23 100 0 | --- производственные и профессиональные | шт | 2,2 евро за 1 кг |
| 6203 23 800 0 | --- прочие | шт | 10, но не менее 1,88 евро за 1 кг |
| 6203 29 | -- из прочих текстильных материалов: | | |
| | --- из искусственных нитей: | | |
| 6203 29 110 0 | ---- производственные и профессиональные | шт | 10, но не менее 1,88 евро за 1 кг |
| 6203 29 180 0 | ---- прочие | шт | 10, но не менее 1,88 евро за 1 кг |
| 6203 29 300 0 | --- из шерстяной пряжи или пряжи из тонкого волоса животных | шт | 2,2 евро за 1 кг |
| 6203 29 900 0 | --- из прочих текстильных материалов | шт | 10, но не менее 1,88 евро за 1 кг |
| | - пиджаки и блейзеры: | | |
| 6203 31 000 0 | -- из шерстяной пряжи или пряжи из тонкого волоса животных | шт | 2,2 евро за 1 кг |
| 6203 32 | -- из хлопчатобумажной пряжи: | | |
| 6203 32 100 0 | --- производственные и профессиональные | шт | 10, но не менее 1,9 евро за 1 кг |
| 6203 32 900 0 | --- прочие | шт | 2,2 евро за 1 кг |
| 6203 33 | -- из синтетических нитей : | | |
| 6203 33 100 0 | --- производственные и профессиональные | шт | 10, но не менее 1,88 евро за 1 кг |
| 6203 33 900 0 | --- прочие | шт | 2,2 евро за 1 кг |
| 6203 39 | -- из прочих текстильных материалов: | | |
| | --- из искусственных нитей: | | |
| | | | |

| | | | |
|---------------|--|----|------------------------------------|
| 6203 39 110 0 | ---- производственные и профессиональные | шт | 10, но не менее 1,9 евро за 1 кг |
| 6203 39 190 0 | ---- прочие | шт | 2,2 евро за 1 кг |
| 6203 39 900 0 | --- из прочих текстильных материалов | шт | 2,2 евро за 1 кг |
| | - брюки, комбинезоны с нагрудниками и лямками, бриджи и шорты: | | |
| 6203 41 | -- из шерстяной пряжи или пряжи из тонкого волоса животных: | | |
| 6203 41 100 0 | --- брюки и бриджи | шт | 2,2 евро за 1 кг |
| 6203 41 300 0 | --- комбинезоны с нагрудниками и лямками | шт | 2,2 евро за 1 кг |
| 6203 41 900 0 | --- прочие | шт | 10, но не менее 1,88 евро за 1 кг |
| 6203 42 | -- из хлопчатобумажной пряжи: | | |
| | --- брюки и бриджи: | | |
| 6203 42 110 0 | ---- производственные и профессиональные | шт | 2,2 евро за 1 кг |
| | ---- прочие: | | |
| 6203 42 310 0 | ----- из денима, или джинсовой ткани | шт | 10, но не менее 1,88 евро за 1 кг |
| 6203 42 330 0 | ----- из вельвет-корда с разрезным ворсом | шт | 10, но не менее 1,88 евро за 1 кг |
| 6203 42 350 0 | ----- прочие | шт | 10, но не менее 1,875 евро за 1 кг |
| | --- комбинезоны с нагрудниками и лямками: | | |
| 6203 42 510 0 | ---- производственные и профессиональные | шт | 2,2 евро за 1 кг |
| 6203 42 590 0 | ---- прочие | шт | 10, но не менее 1,88 евро за 1 кг |
| 6203 42 900 0 | --- прочие | шт | 10, но не менее 1,88 евро за 1 кг |
| 6203 43 | -- из синтетических нитей : | | |
| | --- брюки и бриджи: | | |
| 6203 43 110 0 | ---- производственные и профессиональные | шт | 10, но не менее 1,88 евро за 1 кг |
| 6203 43 190 0 | ---- прочие | шт | 10, но не менее 1,88 евро за 1 кг |
| | --- комбинезоны с нагрудниками и лямками: | | |
| 6203 43 310 0 | ---- производственные и профессиональные | шт | 10, но не менее 1,88 евро за 1 кг |
| 6203 43 390 0 | ---- прочие | шт | 2,2 евро за 1 кг |
| | | | |

| | | | |
|---------------|--|----|-----------------------------------|
| 6203 43 900 0 | --- прочие | шт | 2,2 евро за 1 кг |
| 6203 49 | -- из прочих текстильных материалов: | | |
| | --- из искусственных нитей: | | |
| | ---- брюки и бриджи: | | |
| 6203 49 110 0 | ----- производственные и профессиональные | шт | 10, но не менее 1,88 евро за 1 кг |
| 6203 49 190 0 | ----- прочие | шт | 10, но не менее 1,88 евро за 1 кг |
| | ---- комбинезоны с нагрудниками и ляжками: | | |
| 6203 49 310 0 | ----- производственные и профессиональные | шт | 2,2 евро за 1 кг |
| 6203 49 390 0 | ----- прочие | шт | 2,2 евро за 1 кг |
| 6203 49 500 0 | ---- прочие | шт | 2,2 евро за 1 кг |
| 6203 49 900 0 | --- из прочих текстильных материалов | шт | 2,2 евро за 1 кг |
| 6204 | Костюмы, комплекты, жакеты, блейзеры, платья, юбки, юбки-брюки, брюки, комбинезоны с нагрудниками и ляжками, бриджи и шорты (кроме купальных) женские или для девочек: | | |
| | - костюмы: | | |
| 6204 11 000 0 | -- из шерстяной пряжи или пряжи из тонкого волоса животных | шт | 2,2 евро за 1 кг |
| 6204 12 000 0 | -- из хлопчатобумажной пряжи | шт | 2,2 евро за 1 кг |
| 6204 13 000 0 | -- из синтетических нитей | шт | 10, но не менее 1,9 евро за 1 кг |
| 6204 19 | -- из прочих текстильных материалов: | | |
| 6204 19 100 0 | --- из искусственных нитей | шт | 2,2 евро за 1 кг |
| 6204 19 900 0 | --- из прочих текстильных материалов | шт | 2,2 евро за 1 кг |
| | - комплекты: | | |
| 6204 21 000 0 | -- из шерстяной пряжи или пряжи из тонкого волоса животных | шт | 2,2 евро за 1 кг |
| 6204 22 | -- из хлопчатобумажной пряжи: | | |
| 6204 22 100 0 | --- производственные и профессиональные | шт | 10, но не менее 1,9 евро за 1 кг |
| | | | |

| | | | |
|---------------|--|----|------------------------------------|
| 6204 22 800 0 | --- прочие | шт | 10, но не менее 1,9 евро за 1 кг |
| 6204 23 | -- из синтетических нитей : | | |
| 6204 23 100 0 | --- производственные и профессиональные | шт | 10, но не менее 1,9 евро за 1 кг |
| 6204 23 800 0 | --- прочие | шт | 10, но не менее 1,9 евро за 1 кг |
| 6204 29 | -- из прочих текстильных материалов: | | |
| | --- из искусственных нитей: | | |
| 6204 29 110 0 | ---- производственные и профессиональные | шт | 10, но не менее 1,9 евро за 1 кг |
| 6204 29 180 0 | ---- прочие | шт | 2,2 евро за 1 кг |
| 6204 29 900 0 | --- из прочих текстильных материалов | шт | 10, но не менее 1,875 евро за 1 кг |
| | - жакеты и блайзеры: | | |
| 6204 31 000 0 | -- из шерстяной пряжи или пряжи из тонкого волоса животных | шт | 2,2 евро за 1 кг |
| 6204 32 | -- из хлопчатобумажной пряжи: | | |
| 6204 32 100 0 | --- производственные и профессиональные | шт | 2,2 евро за 1 кг |
| 6204 32 900 0 | --- прочие | шт | 2,2 евро за 1 кг |
| 6204 33 | -- из синтетических нитей : | | |
| 6204 33 100 0 | --- производственные и профессиональные | шт | 2,2 евро за 1 кг |
| 6204 33 900 0 | --- прочие | шт | 2,2 евро за 1 кг |
| 6204 39 | -- из прочих текстильных материалов: | | |
| | --- из искусственных нитей: | | |
| 6204 39 110 0 | ---- производственные и профессиональные | шт | 2,2 евро за 1 кг |
| 6204 39 190 0 | ---- прочие | шт | 2,2 евро за 1 кг |
| 6204 39 900 0 | --- прочие | шт | 2,2 евро за 1 кг |
| | - платья: | | |
| 6204 41 000 0 | -- из шерстяной пряжи или пряжи из тонкого волоса животных | шт | 2,2 евро за 1 кг |
| 6204 42 000 0 | -- из хлопчатобумажной пряжи | шт | 10, но не менее 1,88 евро за 1 кг |
| 6204 43 000 0 | -- из синтетических нитей | шт | 2,2 евро за 1 кг |
| 6204 44 000 0 | -- из искусственных нитей | шт | 2,2 евро за 1 кг |

| | | | |
|---------------|--|----|-----------------------------------|
| 6204 49 | -- из прочих текстильных материалов: | | |
| 6204 49 100 0 | --- из шелковых нитей или пряжи из шелковых отходов | шт | 2,2 евро за 1 кг |
| 6204 49 900 0 | --- из прочих текстильных материалов | шт | 2,2 евро за 1 кг |
| | - юбки и юбки-брюки: | | |
| 6204 51 000 0 | -- из шерстяной пряжи или пряжи из тонкого волоса животных | шт | 2,2 евро за 1 кг |
| 6204 52 000 0 | -- из хлопчатобумажной пряжи | шт | 2,2 евро за 1 кг |
| 6204 53 000 0 | -- из синтетических нитей | шт | 2,2 евро за 1 кг |
| 6204 59 | -- из прочих текстильных материалов: | | |
| 6204 59 100 0 | --- из искусственных нитей | шт | 10, но не менее 1,9 евро за 1 кг |
| 6204 59 900 0 | --- из прочих текстильных материалов | шт | 2,2 евро за 1 кг |
| | - брюки, комбинезоны с нагрудниками и ляжками, бриджи и шорты: | | |
| 6204 61 | -- из шерстяной пряжи или пряжи из тонкого волоса животных: | | |
| 6204 61 100 0 | --- брюки и бриджи | шт | 2,2 евро за 1 кг |
| 6204 61 850 0 | --- прочие | шт | 2,2 евро за 1 кг |
| 6204 62 | -- из хлопчатобумажной пряжи: | | |
| | --- брюки и бриджи: | | |
| 6204 62 110 0 | ---- производственные и профессиональные | шт | 10, но не менее 1,88 евро за 1 кг |
| | ---- прочие: | | |
| 6204 62 310 0 | ----- из денима, или джинсовой ткани | шт | 10, но не менее 1,88 евро за 1 кг |
| 6204 62 330 0 | ----- из вельвет-корда с разрезным ворсом | шт | 10, но не менее 1,88 евро за 1 кг |
| 6204 62 390 0 | ----- прочие | шт | 2,2 евро за 1 кг |
| | --- комбинезоны с нагрудниками и ляжками: | | |
| 6204 62 510 0 | ---- производственные и профессиональные | шт | 2,2 евро за 1 кг |
| 6204 62 590 0 | ---- прочие | шт | 2,2 евро за 1 кг |
| 6204 62 900 0 | --- прочие | шт | 10, но не менее 1,88 евро за 1 кг |
| 6204 63 | -- из синтетических нитей : | | |
| | | | |

| | | | |
|---------------|---|----|-----------------------------------|
| | --- брюки и бриджи: | | |
| 6204 63 110 0 | ---- производственные и профессиональные | шт | 10, но не менее 1,88 евро за 1 кг |
| 6204 63 180 0 | ---- прочие | шт | 10, но не менее 1,88 евро за 1 кг |
| | --- комбинезоны с нагрудниками и ляжками: | | |
| 6204 63 310 0 | ---- производственные и профессиональные | шт | 2,2 евро за 1 кг |
| 6204 63 390 0 | ---- прочие | шт | 2,2 евро за 1 кг |
| 6204 63 900 0 | --- прочие | шт | 10, но не менее 1,88 евро за 1 кг |
| 6204 69 | -- из прочих текстильных материалов: | | |
| | --- из искусственных нитей: | | |
| | ---- брюки и бриджи: | | |
| 6204 69 110 0 | ----- производственные и профессиональные | шт | 2,2 евро за 1 кг |
| 6204 69 180 0 | ----- прочие | шт | 2,2 евро за 1 кг |
| | ---- комбинезоны с нагрудниками и ляжками: | | |
| 6204 69 310 0 | ----- производственные и профессиональные | шт | 2,2 евро за 1 кг |
| 6204 69 390 0 | ----- прочие | шт | 10, но не менее 1,88 евро за 1 кг |
| 6204 69 500 0 | ---- прочие | шт | 2,2 евро за 1 кг |
| 6204 69 900 0 | --- из прочих текстильных материалов | шт | 2,2 евро за 1 кг |
| 6205 | Рубашки мужские или для мальчиков: | | |
| 6205 20 000 0 | - из хлопчатобумажной пряжи | шт | 1,75 евро за 1 кг |
| 6205 30 000 0 | - из химических нитей | шт | 1,75 евро за 1 кг |
| 6205 90 | - из прочих текстильных материалов: | | |
| 6205 90 100 0 | -- из льняных волокон или волокна рами | шт | 1,75 евро за 1 кг |
| 6205 90 800 | -- из прочих текстильных материалов: | | |
| 6205 90 800 1 | --- из шерстяной пряжи или пряжи из тонкого волоса животных | шт | 1,75 евро за 1 кг |
| 6205 90 800 9 | --- прочие | шт | 10, но не менее 1,5 евро за 1 кг |
| 6206 | Блузки, блузы и блузоны женские или для девочек: | | |
| | | | |

| | | | |
|---------------|---|----|----------------------------------|
| 6206 10 000 0 | - из шелковых нитей или пряжи из шелковых отходов | шт | 1,75 евро за 1 кг |
| 6206 20 000 0 | - из шерстяной пряжи или пряжи из тонкого волоса животных | шт | 1,75 евро за 1 кг |
| 6206 30 000 0 | - из хлопчатобумажной пряжи | шт | 10, но не менее 1,5 евро за 1 кг |
| 6206 40 000 0 | - из химических нитей | шт | 1,75 евро за 1 кг |
| 6206 90 | - из прочих текстильных материалов: | | |
| 6206 90 100 0 | -- из льняных волокон или волокна рами | шт | 1,75 евро за 1 кг |
| 6206 90 900 0 | -- из прочих текстильных материалов | шт | 1,75 евро за 1 кг |
| 6207 | Майки и нательные фуфайки прочие, кальсоны, трусы, ночные сорочки, пижамы, купальные халаты, домашние халаты и аналогичные изделия мужские или для мальчиков: | | |
| | - кальсоны и трусы: | | |
| 6207 11 000 0 | -- из хлопчатобумажной пряжи | шт | 1,75 евро за 1 кг |
| 6207 19 000 0 | -- из прочих текстильных материалов | шт | 1,75 евро за 1 кг |
| | - ночные сорочки и пижамы: | | |
| 6207 21 000 0 | -- из хлопчатобумажной пряжи | шт | 1,75 евро за 1 кг |
| 6207 22 000 0 | -- из химических нитей | шт | 1,75 евро за 1 кг |
| 6207 29 000 0 | -- из прочих текстильных материалов | шт | 1,75 евро за 1 кг |
| | - прочие: | | |
| 6207 91 000 0 | -- из хлопчатобумажной пряжи | шт | 1,75 евро за 1 кг |
| 6207 99 | -- из прочих текстильных материалов: | | |
| 6207 99 100 0 | --- из химических нитей | - | 1,75 евро за 1 кг |
| 6207 99 900 0 | --- из прочих текстильных материалов | - | 1,75 евро за 1 кг |
| 6208 | Майки и нательные фуфайки прочие, комбинации, нижние юбки, трусы, панталоны, ночные сорочки, пижамы, пеньюары, купальные | | |

| | | | |
|---------------|--|----|----------------------------------|
| | халаты, домашние халаты и аналогичные изделия женские или для девочек: | | |
| | - комбинации и нижние юбки: | | |
| 6208 11 000 0 | -- из химических нитей | шт | 1,5 евро за 1 кг |
| 6208 19 000 | -- из прочих текстильных материалов: | | |
| 6208 19 000 1 | --- из хлопчатобумажной пряжи | шт | 10, но не менее 1,6 евро за 1 кг |
| 6208 19 000 9 | --- прочие | шт | 1,75 евро за 1 кг |
| | - ночные сорочки и пижамы: | | |
| 6208 21 000 0 | -- из хлопчатобумажной пряжи | шт | 1,75 евро за 1 кг |
| 6208 22 000 0 | -- из химических нитей | шт | 1,75 евро за 1 кг |
| 6208 29 000 0 | -- из прочих текстильных материалов | шт | 1,75 евро за 1 кг |
| | - прочие: | | |
| 6208 91 000 0 | -- из хлопчатобумажной пряжи | шт | 1,75 евро за 1 кг |
| 6208 92 000 0 | -- из химических нитей | - | 1,5 евро за 1 кг |
| 6208 99 000 0 | -- из прочих текстильных материалов | - | 1,5 евро за 1 кг |
| 6209 | Детская одежда и принадлежности к детской одежде: | | |
| 6209 20 000 0 | - из хлопчатобумажной пряжи | - | 1,5 евро за 1 кг |
| 6209 30 000 0 | - из синтетических нитей | - | 1,5 евро за 1 кг |
| 6209 90 | - из прочих текстильных материалов: | | |
| 6209 90 100 0 | -- из шерстяной пряжи или пряжи из тонкого волоса животных | - | 1,75 евро за 1 кг |
| 6209 90 900 0 | -- из прочих текстильных материалов | - | 1,75 евро за 1 кг |
| 6210 | Предметы одежды, изготовленные из материалов товарной позиции 5602, 5603, 5903, 5906 или 5907: | | |
| 6210 10 | - из материалов товарной позиции 5602 или 5603: | | |
| 6210 10 100 0 | -- из материалов товарной позиции 5602 | - | 15 |
| | -- из материалов товарной позиции 5603: | | |
| | | | |

| | | | |
|---------------|--|----|----------------------------------|
| 6210 10 920 0 | --- одноразовые халаты, используемые пациентами и медицинским персоналом при проведении хирургических операций | - | 15 |
| 6210 10 980 0 | --- прочие | - | 15 |
| 6210 20 000 0 | - предметы одежды прочие, типа указанных в субпозициях 6201 11 - 6201 19 | шт | 15 |
| 6210 30 000 0 | - предметы одежды прочие, типа указанных в субпозициях 6202 11 - 6202 19 | шт | 15 |
| 6210 40 000 0 | - предметы одежды прочие мужские или для мальчиков | - | 15 |
| 6210 50 000 0 | - предметы одежды прочие женские или для девочек | - | 15 |
| 6211 | Костюмы спортивные, лыжные и купальные; предметы одежды прочие: | | |
| | - купальные костюмы: | | |
| 6211 11 000 0 | -- мужские или для мальчиков | шт | 1,75 евро за 1 кг |
| 6211 12 000 0 | -- женские или для девочек | шт | 1,75 евро за 1 кг |
| 6211 20 000 0 | - лыжные костюмы | шт | 1,75 евро за 1 кг |
| | - предметы одежды прочие мужские или для мальчиков: | | |
| 6211 32 | -- из хлопчатобумажной пряжи: | | |
| 6211 32 100 0 | --- производственная и профессиональная одежда | - | 5 |
| | --- спортивные костюмы с подкладкой: | | |
| 6211 32 310 0 | ---- с лицевой стороной из одного и того же материала | шт | 10, но не менее 1,5 евро за 1 кг |
| | ---- прочие: | | |
| 6211 32 410 0 | ----- верхние части | шт | 10, но не менее 1,5 евро за 1 кг |
| 6211 32 420 0 | ----- нижние части | шт | 10 |
| 6211 32 900 0 | --- прочие | - | 10, но не менее 1,5 евро за 1 кг |

| | | | |
|---------------|--|----|----------------------------------|
| 6211 33 | -- из химических нитей: | | |
| 6211 33 100 0 | --- производственная и профессиональная одежда | - | 6 |
| | --- спортивные костюмы с подкладкой: | | |
| 6211 33 310 0 | ---- с лицевой стороной из одного и того же материала | шт | 1,75 евро за 1 кг |
| | ---- прочие: | | |
| 6211 33 410 0 | ----- верхние части | шт | 10, но не менее 1,5 евро за 1 кг |
| 6211 33 420 0 | ----- нижние части | шт | 10, но не менее 1,5 евро за 1 кг |
| 6211 33 900 0 | --- прочие | - | 1,75 евро за 1 кг |
| 6211 39 000 0 | -- из прочих текстильных материалов | - | 1,75 евро за 1 кг |
| | - предметы одежды прочие женские или для девочек: | | |
| 6211 42 | -- из хлопчатобумажной пряжи: | | |
| 6211 42 100 0 | --- фартуки, комбинезоны, спецодежда и другая производственная и профессиональная одежда (пригодная или не пригодная для домашнего применения) | - | 6 |
| | --- спортивные костюмы с подкладкой: | | |
| 6211 42 310 0 | ---- с лицевой стороной из одного и того же материала | шт | 1,75 евро за 1 кг |
| | ---- прочие: | | |
| 6211 42 410 0 | ----- верхние части | шт | 1,75 евро за 1 кг |
| 6211 42 420 0 | ----- нижние части | шт | 1,75 евро за 1 кг |
| 6211 42 900 0 | --- прочие | - | 1,75 евро за 1 кг |
| 6211 43 | -- из химических нитей: | | |
| 6211 43 100 0 | --- фартуки, комбинезоны, спецодежда и другая производственная и профессиональная одежда (пригодная или не пригодная для домашнего применения) | - | 6 |
| | --- спортивные костюмы с подкладкой: | | |
| | | | |

| | | | |
|---------------|--|----|----------------------------------|
| 6211 43 310 0 | ---- с лицевой стороной из одного и того же материала | шт | 1,75 евро за 1 кг |
| | ---- прочие: | | |
| 6211 43 410 0 | ----- верхние части | шт | 10, но не менее 1,5 евро за 1 кг |
| 6211 43 420 0 | ----- нижние части | шт | 10, но не менее 1,5 евро за 1 кг |
| 6211 43 900 0 | --- прочие | - | 1,75 евро за 1 кг |
| 6211 49 000 | -- из прочих текстильных материалов: | | |
| 6211 49 000 1 | --- из шерстяной пряжи или пряжи из тонкого волоса животных | - | 1,75 евро за 1 кг |
| 6211 49 000 9 | --- прочие | - | 1,5 евро за 1 кг |
| 6212 | Бюстгальтеры, пояса, корсеты, подтяжки, подвязки и аналогичные изделия и их части трикотажные машинного или ручного вязания или нетрикотажные: | | |
| 6212 10 | - бюстгальтеры: | | |
| 6212 10 100 0 | -- в наборе, состоящем из бюстгальтера и трусов, предназначенном для розничной продажи | шт | 15 |
| 6212 10 900 0 | -- прочие | шт | 15 |
| 6212 20 000 0 | - пояса и пояса-трусы | шт | 17,5 |
| 6212 30 000 0 | - грации | шт | 17,5 |
| 6212 90 000 0 | - прочие | - | 15 |
| 6213 | Платки: | | |
| 6213 20 000 0 | - из хлопчатобумажной пряжи | шт | 17,5 |
| 6213 90 000 0 | - из прочих текстильных материалов | шт | 17,5 |
| 6214 | Шали, шарфы, кашне, мантильи, вуали и аналогичные изделия: | | |
| 6214 10 000 0 | - из шелковых нитей или пряжи из шелковых отходов | шт | 17,5 |
| 6214 20 000 0 | - из шерстяной пряжи или пряжи из тонкого волоса животных | шт | 17,5 |
| 6214 30 000 0 | - из синтетических нитей | шт | 15 |
| 6214 40 000 0 | - из искусственных нитей | шт | 17,5 |
| 6214 90 000 0 | - из прочих текстильных материалов | шт | 15 |

| | | | |
|---------------|--|----|------|
| 6215 | Галстуки, галстуки-бабочки и шейные платки: | | |
| 6215 10 000 0 | - из шелковых нитей или пряжи из шелковых отходов | шт | 17,5 |
| 6215 20 000 0 | - из химических нитей | шт | 17,5 |
| 6215 90 000 0 | - из прочих текстильных материалов | шт | 17,5 |
| 6216 00 000 0 | Перчатки, рукавицы и митенки | - | 12,5 |
| 6217 | Принадлежности к одежде готовые прочие; части одежды или принадлежностей к одежде, кроме включенных в товарную позицию 6212: | | |
| 6217 10 000 0 | - принадлежности | - | 17,5 |
| 6217 90 000 0 | - части | - | 17,5 |

ГРУППА 63

ПРОЧИЕ ГОТОВЫЕ ТЕКСТИЛЬНЫЕ ИЗДЕЛИЯ; НАБОРЫ; ОДЕЖДА И ТЕКСТИЛЬНЫЕ ИЗДЕЛИЯ, БЫВШИЕ В УПОТРЕБЛЕНИИ; ТРЯПЬЕ

Примечания:

1. В подгруппу I включаются только готовые изделия из любого текстильного материала.

2. В подгруппу I не включаются:

(а) товары групп 56 - 62; или

(б) одежда, бывшая в употреблении, или прочие изделия, бывшие в употреблении, товарной позиции 6309.

3. В товарную позицию 6309 включаются только следующие товары:

(а) изделия из текстильных материалов:

(i) одежда и принадлежности к одежде и их части;

(ii) одеяла и пледы дорожные;

(iii) белье постельное, столовое, туалетное и кухонное;

(iv) декоративные изделия, исключая ковры товарных позиций 5701 - 5705 и тканые вручную гобелены товарной позиции 5805;

(б) обувь и головные уборы из любого материала, кроме асбеста.

Для включения в данную товарную позицию изделия, упомянутые выше, должны отвечать двум следующим требованиям:

(i) должны иметь признаки значительного износа, и

(ii) должны поставляться навалом или в тюках, в мешках или аналогичной упаковке.

Примечание к субпозиции:

1. В субпозицию 6304 20 включаются изделия из полотен основвязанных с пропиткой или покрытием альфа-циперметрином (ISO), хлорфенапиром (ISO), дельтаметрином (INN, ISO), лямбда-цигалотрином (ISO), перметрином (ISO) или пиримифос-метилом (ISO).

| Код ТН ВЭД | Наименование позиции | Доп. ед. изм. | Ставка ввозной таможенной пошлины (в процентах от таможенной стоимости либо в евро, либо в долларах США) |
|---------------|---|---------------|--|
| | I. ГОТОВЫЕ ТЕКСТИЛЬНЫЕ ИЗДЕЛИЯ ПРОЧИЕ | | |
| 6301 | Одеяла и пледы дорожные: | | |
| 6301 10 000 0 | - одеяла электрические | шт | 0,61 евро за 1 кг |
| 6301 20 | - одеяла (кроме электрических) и пледы дорожные из шерстяной пряжи или пряжи из тонкого волоса животных : | | |
| 6301 20 100 0 | -- трикотажные машинного или ручного вязания | шт | 17,5, но не менее 0,6 евро за 1 кг |
| 6301 20 900 | -- прочие: | | |
| 6301 20 900 1 | --- целиком из шерсти или тонкого волоса животных | шт | 0,61 евро за 1 кг |
| 6301 20 900 9 | --- прочие | шт | 15, но не менее 0,525 евро за 1 кг |
| 6301 30 | - одеяла (кроме электрических) и пледы дорожные из хлопчатобумажной пряжи: | | |
| 6301 30 100 0 | -- трикотажные машинного или ручного вязания | шт | 17,5, но не менее 0,6 евро за 1 кг |
| 6301 30 900 0 | -- прочие | шт | 0,61 евро за 1 кг |
| 6301 40 | - одеяла (кроме электрических) и пледы дорожные из синтетических нитей: | | |
| | | | |

| | | | |
|---------------|---|----|-------------------------------------|
| 6301 40 100 0 | -- трикотажные машинного или ручного вязания | шт | 17,5, но не менее 0,6 евро за 1 кг |
| 6301 40 900 0 | -- прочие | шт | 17,5, но не менее 0,6 евро за 1 кг |
| 6301 90 | - одеяла и пледы дорожные прочие: | | |
| 6301 90 100 0 | -- трикотажные машинного или ручного вязания | шт | 15, но не менее 0,525 евро за 1 кг |
| 6301 90 900 0 | -- прочие | шт | 17,5, но не менее 0,6 евро за 1 кг |
| 6302 | Белье постельное, столовое, туалетное и кухонное: | | |
| 6302 10 000 | - белье постельное трикотажное машинного или ручного вязания: | | |
| 6302 10 000 1 | -- из хлопчатобумажной пряжи | - | 0,49 евро за 1 кг |
| 6302 10 000 9 | -- из прочих текстильных материалов | - | 15, но не менее 0,53 евро за 1 кг |
| | - белье постельное напечатанное прочее: | | |
| 6302 21 000 0 | -- из хлопчатобумажной пряжи | - | 11,3, но не менее 0,49 евро за 1 кг |
| 6302 22 | -- из химических нитей: | | |
| 6302 22 100 0 | --- из нетканых материалов | - | 15, но не менее 0,53 евро за 1 кг |
| 6302 22 900 0 | --- прочее | - | 15, но не менее 0,53 евро за 1 кг |
| 6302 29 | -- из прочих текстильных материалов: | | |
| 6302 29 100 0 | --- из льняной пряжи или из волокна рами | - | 15, но не менее 0,53 евро за 1 кг |
| 6302 29 900 0 | --- из прочих текстильных материалов | - | 0,61 евро за 1 кг |
| | - белье постельное прочее: | | |
| 6302 31 000 | -- из хлопчатобумажной пряжи: | | |
| 6302 31 000 1 | --- в смеси со льном | - | 0,61 евро за 1 кг |
| 6302 31 000 9 | --- прочее | - | 0,49 евро за 1 кг |
| 6302 32 | -- из химических нитей: | | |
| 6302 32 100 0 | --- из нетканых материалов | - | 0,61 евро за 1 кг |
| 6302 32 900 0 | --- прочее | - | 15, но не менее 0,53 евро за 1 кг |
| | | | |

| | | | |
|---------------|--|---|-------------------------------------|
| 6302 39 | -- из прочих текстильных материалов: | | |
| 6302 39 200 | --- из льняной пряжи или из волокна рами: | | |
| 6302 39 200 1 | ---- из льняной пряжи | - | 15, но не менее 0,53 евро за 1 кг |
| 6302 39 200 9 | ---- из волокна рами | - | 15, но не менее 0,525 евро за 1 кг |
| 6302 39 900 0 | --- из прочих текстильных материалов | - | 0,49 евро за 1 кг |
| 6302 40 000 0 | - белье столовое трикотажное машинного или ручного вязания | - | 15, но не менее 0,53 евро за 1 кг |
| | - белье столовое прочее: | | |
| 6302 51 000 | -- из хлопчатобумажной пряжи: | | |
| 6302 51 000 1 | --- в смеси со льном | - | 0,61 евро за 1 кг |
| 6302 51 000 9 | --- прочее | - | 0,49 евро за 1 кг |
| 6302 53 | -- из химических нитей: | | |
| 6302 53 100 0 | --- из нетканых материалов | - | 0,61 евро за 1 кг |
| 6302 53 900 0 | --- прочее | - | 15, но не менее 0,53 евро за 1 кг |
| 6302 59 | -- из прочих текстильных материалов: | | |
| 6302 59 100 0 | --- из льняной пряжи | - | 0,61 евро за 1 кг |
| 6302 59 900 0 | --- прочее | - | 15, но не менее 0,53 евро за 1 кг |
| 6302 60 000 0 | - белье туалетное и кухонное из махровых полотенечных тканей или аналогичных тканых махровых материалов, из хлопчатобумажной пряжи | - | 11,3, но не менее 0,49 евро за 1 кг |
| | - прочее: | | |
| 6302 91 000 0 | -- из хлопчатобумажной пряжи | - | 15, но не менее 0,53 евро за 1 кг |
| 6302 93 | -- из химических нитей: | | |
| 6302 93 100 0 | --- из нетканых материалов | - | 15, но не менее 0,53 евро за 1 кг |
| 6302 93 900 0 | --- прочее | - | 0,61 евро за 1 кг |
| 6302 99 | -- из прочих текстильных материалов: | | |
| 6302 99 100 0 | --- из льняной пряжи | - | 15, но не менее 0,53 евро за 1 кг |
| 6302 99 900 0 | --- прочее | - | 0,49 евро за 1 кг |
| | Занавеси (включая портьеры) и внутренние | | |

| | | | |
|---------------|---|----------------|------------------------------------|
| 6303 | шторы; ламбрекены или подзоры для кроватей: | | |
| | - трикотажные машинного или ручного вязания: | | |
| 6303 12 000 0 | -- из синтетических нитей | м ² | 17,5, но не менее 0,6 евро за 1 кг |
| 6303 19 000 0 | -- из прочих текстильных материалов | м ² | 17,5, но не менее 0,6 евро за 1 кг |
| | - прочие: | | |
| 6303 91 000 0 | -- из хлопчатобумажной пряжи | м ² | 0,61 евро за 1 кг |
| 6303 92 | -- из синтетических нитей : | | |
| 6303 92 100 0 | --- из нетканых материалов | м ² | 0,61 евро за 1 кг |
| 6303 92 900 0 | --- прочие | м ² | 0,61 евро за 1 кг |
| 6303 99 | -- из прочих текстильных материалов: | | |
| 6303 99 100 0 | --- из нетканых материалов | м ² | 17,5, но не менее 0,6 евро за 1 кг |
| 6303 99 900 0 | --- прочие | м ² | 0,61 евро за 1 кг |
| 6304 | Изделия декоративные прочие, кроме изделий товарной позиции 9404: | | |
| | - покрывала постельные: | | |
| 6304 11 000 0 | -- трикотажные машинного или ручного вязания | шт | 15, но не менее 0,53 евро за 1 кг |
| 6304 19 | -- прочие: | | |
| 6304 19 100 0 | --- из хлопчатобумажной пряжи | шт | 0,61 евро за 1 кг |
| 6304 19 300 0 | --- из льняной пряжи или из волокна рами | шт | 0,61 евро за 1 кг |
| 6304 19 900 0 | --- из прочих текстильных материалов | шт | 0,61 евро за 1 кг |
| 6304 20 000 0 | - надкроватные противомоскитные сетки, указанные в примечании к субпозициям 1 к данной группе | шт | 0,61 евро за 1 кг |
| | - прочие: | | |
| 6304 91 000 0 | -- трикотажные машинного или ручного вязания | - | 0,61 евро за 1 кг |
| 6304 92 000 0 | -- нетрикотажные из хлопчатобумажной пряжи | - | 0,61 евро за 1 кг |
| | | | |

| | | | |
|---------------|---|---|-------------------|
| 6304 93 000 0 | -- нетрикотажные из синтетических нитей | - | 0,61 евро за 1 кг |
| 6304 99 000 0 | -- нетрикотажные из прочих текстильных материалов | - | 0,61 евро за 1 кг |
| 6305 | Мешки и пакеты упаковочные: | | |
| 6305 10 | - из пряжи из джутовых или прочих текстильных лубяных волокон товарной позиции 5303: | | |
| 6305 10 100 0 | -- бывшие в употреблении | - | 10 |
| 6305 10 900 0 | -- прочие | - | 10 |
| 6305 20 000 0 | - из хлопчатобумажной пряжи | - | 10 |
| | - из химических текстильных материалов: | | |
| 6305 32 | -- гибкие промежуточные контейнеры большой емкости: | | |
| | --- из полос или лент или аналогичных форм из полиэтилена или полипропилена: | | |
| 6305 32 110 0 | ---- трикотажные машинного или ручного вязания | - | 10 |
| 6305 32 190 0 | ---- прочие | - | 10 |
| 6305 32 900 0 | --- прочие | - | 10 |
| 6305 33 | -- из полос или лент или аналогичных форм из полиэтилена или полипропилена прочие: | | |
| 6305 33 100 | --- трикотажные машинного или ручного вязания: | | |
| 6305 33 100 1 | ---- полипропиленовые мешки | - | 10 |
| 6305 33 100 9 | ---- прочие | - | 10 |
| 6305 33 900 0 | --- прочие | - | 10 |
| 6305 39 000 0 | -- прочие | - | 7 |
| 6305 90 000 0 | - из прочих текстильных материалов | - | 10 |
| 6306 | Брезенты, навесы, тенты; палатки; паруса для лодок, досок для виндсерфинга или сухопутных транспортных средств; | | |

| | | | |
|---------------|--|----|--|
| | снаряжение для кемпинга : | | |
| | - брезенты, навесы и тенты: | | |
| 6306 12 000 0 | -- из синтетических нитей | - | 14,4 |
| 6306 19 000 0 | -- из прочих текстильных материалов | - | 13 |
| | - палатки: | | |
| 6306 22 000 0 | -- из синтетических нитей | - | 14 |
| 6306 29 000 | -- из прочих текстильных материалов: | | |
| 6306 29 000 1 | --- из хлопчатобумажной пряжи | - | 16 |
| 6306 29 000 9 | --- прочие | - | 14,4 |
| 6306 30 000 0 | - паруса | - | 16 |
| 6306 40 000 0 | - матрасы надувные | шт | 14,4 |
| 6306 90 000 0 | - прочие | - | 14,4 |
| 6307 | Готовые изделия прочие, включая выкройки одежды: | | |
| 6307 10 | - тряпки для мытья полов , посуды, удаления пыли и аналогичные протирачные материалы: | | |
| 6307 10 100 0 | -- трикотажные машинного или ручного вязания | - | 0,61 евро за 1 кг |
| 6307 10 300 0 | -- нетканые | - | 13, но не менее 0,46 евро за 1 кг |
| 6307 10 900 0 | -- прочие | - | 11,7, но не менее 0,51 евро за 1 кг |
| 6307 20 000 0 | - жилеты и пояса спасательные | - | 5 |
| 6307 90 | - прочие: | | |
| 6307 90 100 0 | -- трикотажные машинного или ручного вязания | - | 0,61 евро за 1 кг |
| | -- прочие: | | |
| 6307 90 910 0 | --- из войлока или фетра | - | 0,61 евро за 1 кг |
| | --- прочие: | | |
| 6307 90 920 0 | ---- одноразовые простыни или салфетки, изготовленные из материалов товарной позиции 5603, используемые при проведении хирургических операций | - | 0,61 евро за 1 кг |
| 6307 90 980 0 | ---- прочие | - | 0,61 евро за 1 кг |

| | | | |
|---------------|---|---|-----------------------------------|
| | II. НАБОРЫ | | |
| 6308 00 000 0 | Наборы, состоящие из тканей и пряжи или нитей с принадлежностями или без них, для изготовления ковров, гобеленов, вышитых скатертей или салфеток или аналогичных текстильных изделий, упакованные для розничной продажи | - | 0,61 евро за 1 кг |
| | III. ОДЕЖДА И ТЕКСТИЛЬНЫЕ ИЗДЕЛИЯ, БЫВШИЕ В УПОТРЕБЛЕНИИ; ТРЯПЬЕ | | |
| 6309 00 000 0 | Одежда и прочие изделия, бывшие в употреблении | - | 15, но не менее 0,18 евро за 1 кг |
| 6310 | Тряпье, использованное или новое, куски бечевки, веревок, канатов и тросов и изделия из бечевки, веревок, канатов или тросов, из текстильных материалов, бывшие в употреблении: | | |
| 6310 10 000 | - сортированные: | | |
| 6310 10 000 1 | -- из шерстяной пряжи или пряжи из тонкого или грубого волоса животных | - | 17,5 |
| 6310 10 000 2 | -- из льняной или хлопчатобумажной пряжи | - | 17,5 |
| 6310 10 000 9 | -- из прочих текстильных материалов | - | 16 |
| 6310 90 000 0 | - прочие | - | 15 |

РАЗДЕЛ XII

ОБУВЬ, ГОЛОВНЫЕ УБОРЫ, ЗОНТЫ, СОЛНЦЕЗАЩИТНЫЕ ЗОНТЫ, ТРОСТИ, ТРОСТИ-СИДЕНЬЯ, ХЛЫСТЫ, КНУТЫ И ИХ ЧАСТИ; ОБРАБОТАННЫЕ ПЕРЬЯ И ИЗДЕЛИЯ ИЗ НИХ; ИСКУССТВЕННЫЕ ЦВЕТЫ; ИЗДЕЛИЯ ИЗ ЧЕЛОВЕЧЕСКОГО ВОЛОСА

ГРУППА 64

ОБУВЬ, ГЕТРЫ И АНАЛОГИЧНЫЕ ИЗДЕЛИЯ; ИХ ДЕТАЛИ

Примечания:

1. В данную группу не включаются:

(а) одноразовые чехлы для ступней ног или обуви из недолговечного материала (например, бумаги, пленки из пластмасс) без прикрепляемых подошв. Эти товары классифицируются в соответствии с составляющим их материалом;

(б) обувь из текстильного материала, без подошвы, приклеенной, пришитой или прикрепленной к верху обуви другим способом (раздел XI);

(в) обувь, бывшая в употреблении, товарной позиции 6309;

(г) изделия из асбеста (товарная позиция 6812);

(д) ортопедическая обувь или другие ортопедические приспособления, или их детали или части (товарная позиция 9021); или

(е) игрушечная обувь или ботинки с прикрепленными к ним ледовыми или роликовыми коньками; защитные щитки для голени или аналогичные спортивные защитные принадлежности (группа 95).

2. В товарной позиции 6406 термин "детали" не распространяется на нагели, протекторы, петли, крючки, пряжки, украшения, тесьму, шнурки, помпоны или прочие отделочные элементы (которые входят в соответствующие товарные позиции), или пуговицы, или другие товары товарной позиции 9606.

3. В данной группе:

(а) термины "резина" и "пластмасса" означают также ткани или другие текстильные материалы с наружным слоем резины или пластмассы, видимым невооруженным глазом; при этом не принимается во внимание какое-либо последующее изменение в цвете; и

(б) термин "кожа" относится к изделиям товарных позиций 4107 и 4112 - 4114

4. При условии соблюдения положений примечания 3 к данной группе:

(а) материалом для верха обуви считается материал, имеющий наибольшую площадь наружной поверхности, без учета аксессуаров или усилительных деталей, таких как штаферки, окантовка, декоративные детали, пряжки, петли, блочки или аналогичные приспособления;

(б) основным материалом, из которого изготовлена подошва обуви, считается материал, имеющий наибольшую площадь поверхности, контактирующей с грунтом, без учета аксессуаров или усилительных деталей, таких как шипы, обводки, гвозди, протекторы или аналогичные элементы.

Примечание к субпозициям:

1. В субпозициях 6402 12, 6402 19, 6403 12, 6403 19 и 6404 11 термин " спортивная обувь" означает только:

(а) обувь, предназначенную для занятия спортом и имеющую шипы, штифты, стопоры, зажимы, обводки и аналогичные приспособления или имеющую

приспособления для крепления шипов, штифтов, стопоров, зажимов, обводок или аналогичных приспособлений;

(б) ботинки для коньков, лыжные ботинки и беговую лыжную обувь, ботинки для сноуборда, обувь для спортивной борьбы, бокса и велоспорта.

Дополнительные примечания:

1. В примечании 4 (а) термин "усилительные детали" означает все куски материала (например, пластмассы или кожи), прикрепленные к внешней поверхности верха для придания прочности, присоединенные или не присоединенные к подошве. После удаления усилительных деталей видимый материал должен обладать характеристиками верха, а не подкладки.

Должен быть произведен подсчет секций, покрытых аксессуарными или усилительными деталями, когда принимается решение о конструкции верха.

2. При применении примечания 4 (б) в целях классификации не принимается во внимание один или более слоев текстильного материала, которые не обладают свойствами, обычно требуемыми для использования в качестве подошв (например, прочностью, долговечностью и т.д.).

| Код ТН ВЭД | Наименование позиции | Доп. ед. изм. | Ставка ввозной таможенной пошлины (в процентах от таможенной стоимости либо в евро, либо в долларах США) |
|---------------|--|---------------|--|
| 6401 | Водонепроницаемая обувь с подошвой и с верхом из резины или пластмассы, верх которой не крепится к подошве и не соединяется с ней ни ниточным, ни шпилечным, ни гвоздевым, ни винтовым, ни заклепочным, ни каким-либо другим аналогичным способом: | | |
| 6401 10 000 0 | - обувь с защитным металлическим подноском | пар | 0,75 евро за 1 пару |
| | - прочая обувь: | | |
| 6401 92 | -- закрывающая лодыжку, но не закрывающая колено: | | |
| 6401 92 100 0 | --- с верхом из резины | пар | 0,75 евро за 1 пару |
| 6401 92 900 0 | --- с верхом из пластмассы | пар | 0,75 евро за 1 пару |
| 6401 99 000 0 | -- прочая | пар | 0,75 евро за 1 пару |

| | | | |
|---------------|--|-----|---------------------|
| 6402 | Прочая обувь с подошвой и с верхом из резины или пластмассы: | | |
| | - спортивная обувь: | | |
| 6402 12 | -- лыжные ботинки, беговая лыжная обувь и ботинки для сноуборда: | | |
| 6402 12 100 0 | --- лыжные ботинки и беговая лыжная обувь | пар | 0,28 евро за 1 пару |
| 6402 12 900 0 | --- ботинки для сноуборда | пар | 0,34 евро за 1 пару |
| 6402 19 000 0 | -- прочая | пар | 0,34 евро за 1 пару |
| 6402 20 000 0 | - обувь с верхом из ремешков или полосок, прикрепленных к подошве заклепками | пар | 0,34 евро за 1 пару |
| | - обувь прочая: | | |
| 6402 91 | -- закрывающая лодыжку: | | |
| 6402 91 100 0 | --- с защитным металлическим подноском | пар | 0,34 евро за 1 пару |
| 6402 91 900 0 | --- прочая | пар | 0,34 евро за 1 пару |
| 6402 99 | -- прочая: | | |
| 6402 99 050 0 | --- с защитным металлическим подноском | пар | 0,34 евро за 1 пару |
| | --- прочая: | | |
| 6402 99 100 0 | ---- с верхом из резины | пар | 0,34 евро за 1 пару |
| | ---- с верхом из пластмассы: | | |
| | ----- обувь с союзкой из ремешков или имеющая одну или несколько перфораций: | | |
| 6402 99 310 0 | ----- с подошвой и каблуком высотой более 3 см | пар | 0,34 евро за 1 пару |
| 6402 99 390 0 | ----- прочая | пар | 0,34 евро за 1 пару |
| 6402 99 500 0 | ----- комнатные туфли и прочая домашняя обувь | пар | 0,34 евро за 1 пару |
| | ----- прочая, с длиной стельки: | | |
| 6402 99 910 0 | ----- менее 24 см | пар | 0,34 евро за 1 пару |
| | ----- 24 см или более: | | |
| 6402 99 930 0 | ----- обувь, которая не может быть | | 0,34 евро за 1 пару |

| | | | |
|---------------|---|-----|---------------------|
| | идентифицирована как мужская или женская обувь | пар | |
| | ----- прочая: | | |
| 6402 99 960 0 | ----- мужская | пар | 0,34 евро за 1 пару |
| 6402 99 980 0 | ----- женская | пар | 0,28 евро за 1 пару |
| 6403 | Обувь с подошвой из резины, пластмассы, натуральной или композиционной кожи и с верхом из натуральной кожи: | | |
| | - спортивная обувь: | | |
| 6403 12 000 0 | -- лыжные ботинки, беговая лыжная обувь и ботинки для сноуборда | пар | 1,5 евро за 1 пару |
| 6403 19 000 0 | -- прочая | пар | 0,34 евро за 1 пару |
| 6403 20 000 0 | - обувь с подошвой из натуральной кожи и верхом из ремешков из натуральной кожи, проходящих через подъем и охватывающих большой палец стопы | пар | 1,5 евро за 1 пару |
| 6403 40 000 0 | - обувь с защитным металлическим подноском прочая | пар | 1,25 евро за 1 пару |
| | - обувь с подошвой из натуральной кожи прочая : | | |
| 6403 51 | -- закрывающая лодыжку : | | |
| 6403 51 050 0 | --- с основанием или платформой из дерева, без внутренней стельки | пар | 1,5 евро за 1 пару |
| | --- прочая: | | |
| | ---- закрывающая лодыжку, но не часть икры, с длиной стельки: | | |
| 6403 51 110 0 | ----- менее 24 см | пар | 1,5 евро за 1 пару |
| | ----- 24 см или более: | | |
| 6403 51 150 0 | ----- мужская | пар | 1,25 евро за 1 пару |
| 6403 51 190 0 | ----- женская | пар | 1,25 евро за 1 пару |
| | ---- прочая, с длиной стельки: | | |
| 6403 51 910 0 | ----- менее 24 см | пар | 1,25 евро за 1 пару |
| | ----- 24 см или более: | | |
| 6403 51 950 0 | ----- мужская | пар | 1,25 евро за 1 пару |
| 6403 51 990 0 | ----- женская | пар | 1,25 евро за 1 пару |

| | | | |
|---------------|---|-----|---------------------|
| 6403 59 | -- прочая: | | |
| 6403 59 050 0 | --- с основанием или платформой из дерева, без внутренней стельки | пар | 1,5 евро за 1 пару |
| | --- прочая: | | |
| | ---- обувь с союзкой из ремешков или имеющая одну или более перфораций: | | |
| 6403 59 110 0 | ----- с подошвой и каблуком высотой более 3 см | пар | 1,5 евро за 1 пару |
| | ----- прочая, с длиной стельки: | | |
| 6403 59 310 0 | ----- менее 24 см | пар | 1,5 евро за 1 пару |
| | ----- 24 см или более: | | |
| 6403 59 350 0 | ----- мужская | пар | 1,5 евро за 1 пару |
| 6403 59 390 0 | ----- женская | пар | 1,25 евро за 1 пару |
| 6403 59 500 0 | ---- комнатные туфли и прочая домашняя обувь | пар | 1 евро за 1 пару |
| | ---- прочая, с длиной стельки: | | |
| 6403 59 910 0 | ---- менее 24 см | пар | 1,5 евро за 1 пару |
| | ---- 24 см или более: | | |
| 6403 59 950 0 | ----- мужская | пар | 1,25 евро за 1 пару |
| 6403 59 990 0 | ----- женская | пар | 1,25 евро за 1 пару |
| | - прочая обувь: | | |
| 6403 91 | -- закрывающая лодыжку: | | |
| 6403 91 050 0 | --- с основанием или платформой из дерева, без внутренней стельки | пар | 1,5 евро за 1 пару |
| | --- прочая: | | |
| | ---- закрывающая лодыжку, но не часть икры, с длиной стельки: | | |
| 6403 91 110 0 | ----- менее 24 см | пар | 1,25 евро за 1 пару |
| | ----- 24 см или более: | | |
| 6403 91 130 0 | ----- обувь, которая не может быть идентифицирована как мужская или женская обувь | пар | 1,5 евро за 1 пару |
| | ----- прочая: | | |
| 6403 91 160 0 | ----- мужская | пар | 1,25 евро за 1 пару |
| 6403 91 180 0 | ----- женская | пар | 1,25 евро за 1 пару |
| | ---- прочая, с длиной стельки: | | |

| | | | |
|---------------|---|-----|---------------------|
| 6403 91 910 0 | ----- менее 24 см | пар | 1,5 евро за 1 пару |
| | ----- 24 см или более: | | |
| 6403 91 930 0 | ----- обувь, которая не может быть идентифицирована как мужская или женская обувь | пар | 1,5 евро за 1 пару |
| | ----- прочая: | | |
| 6403 91 960 0 | ----- мужская | пар | 1,25 евро за 1 пару |
| 6403 91 980 0 | ----- женская | пар | 1,25 евро за 1 пару |
| 6403 99 | -- прочая: | | |
| 6403 99 050 0 | --- с основанием или платформой из дерева, без внутренней стельки | пар | 1,5 евро за 1 пару |
| | --- прочая: | | |
| | ---- обувь с союзкой из ремешков или имеющая одну или более перфораций: | | |
| 6403 99 110 0 | ----- с подошвой и каблуком высотой более 3 см | пар | 0,8 евро за 1 пару |
| | ----- прочая, с длиной стельки: | | |
| 6403 99 310 0 | ----- менее 24 см | пар | 1 евро за 1 пару |
| | ----- 24 см или более: | | |
| 6403 99 330 0 | ----- обувь, которая не может быть идентифицирована как мужская или женская обувь | пар | 1,5 евро за 1 пару |
| | ----- прочая: | | |
| 6403 99 360 0 | ----- мужская | пар | 1,25 евро за 1 пару |
| 6403 99 380 0 | ----- женская | пар | 1,25 евро за 1 пару |
| 6403 99 500 0 | ---- комнатные туфли и прочая домашняя обувь | пар | 0,8 евро за 1 пару |
| | ---- прочая, с длиной стельки: | | |
| 6403 99 910 0 | ----- менее 24 см | пар | 1,25 евро за 1 пару |
| | ----- 24 см или более: | | |
| 6403 99 930 0 | ----- обувь, которая не может быть идентифицирована как мужская или женская обувь | пар | 1,25 евро за 1 пару |
| | ----- прочая: | | |
| 6403 99 960 0 | ----- мужская | пар | 1,25 евро за 1 пару |
| 6403 99 980 0 | ----- женская | пар | 1,25 евро за 1 пару |
| | | | |

| | | | |
|---------------|---|-----|---------------------|
| 6404 | Обувь с подошвой из резины, пластмассы, натуральной или композиционной кожи и с верхом из текстильных материалов: | | |
| | - обувь с подошвой из резины или пластмассы: | | |
| 6404 11 000 0 | -- спортивная обувь; обувь для тенниса, баскетбола, гимнастики, тренировочная и аналогичная обувь | пар | 0,47 евро за 1 пару |
| 6404 19 | -- прочая: | | |
| 6404 19 100 0 | --- комнатные туфли и прочая домашняя обувь | пар | 0,56 евро за 1 пару |
| 6404 19 900 0 | --- прочая | пар | 0,47 евро за 1 пару |
| 6404 20 | - обувь с подошвой из натуральной или композиционной кожи: | | |
| 6404 20 100 0 | -- комнатные туфли и прочая домашняя обувь | пар | 0,56 евро за 1 пару |
| 6404 20 900 0 | -- прочая | пар | 0,47 евро за 1 пару |
| 6405 | Обувь прочая: | | |
| 6405 10 000 | - с верхом из натуральной или композиционной кожи: | | |
| 6405 10 000 1 | -- с подошвой из дерева или пробки | пар | 0,34 евро за 1 пару |
| 6405 10 000 9 | -- с подошвой из других материалов | пар | 0,28 евро за 1 пару |
| 6405 20 | - с верхом из текстильных материалов: | | |
| 6405 20 100 0 | -- с подошвой из дерева или пробки | пар | 0,34 евро за 1 пару |
| | -- с подошвой из других материалов: | | |
| 6405 20 910 0 | --- комнатные туфли и прочая домашняя обувь | пар | 0,34 евро за 1 пару |
| 6405 20 990 0 | --- прочая | пар | 0,34 евро за 1 пару |
| 6405 90 | - прочая: | | |
| 6405 90 100 0 | -- с подошвой из резины, пластмассы, натуральной или композиционной кожи | пар | 0,34 евро за 1 пару |
| 6405 90 900 0 | -- с подошвой из прочих материалов | пар | 0,28 евро за 1 пару |
| | Детали обуви (включая заготовки верха обуви с | | |

| | | | |
|---------------|---|-----|---|
| 6406 | прикрепленной или неприкрепленной основной стелькой); вкладные стельки, подпяточники и аналогичные изделия; гетры, гамашы и аналогичные изделия, и их детали: | | |
| 6406 10 | - заготовки верха обуви и их детали, за исключением задников и жестких внутренних и промежуточных деталей: | | |
| 6406 10 100 0 | -- из кожи | - | 0 |
| 6406 10 900 0 | -- из прочих материалов | - | 0 |
| 6406 20 | - подошвы и каблуки из резины или пластмассы: | | |
| 6406 20 100 0 | -- из резины | - | 0 |
| 6406 20 900 0 | -- из пластмассы | - | 0 |
| 6406 90 | - прочие: | | |
| 6406 90 300 0 | -- заготовки верха обуви, закрепленные на основной стельке, но без подошвы | пар | 0 |
| 6406 90 500 0 | -- вкладные стельки и другие сменные детали | - | 0 |
| 6406 90 600 0 | -- подошвы из кожи или композиционной кожи | - | 0 |
| 6406 90 900 0 | -- прочие | - | 0 |

ГРУППА 65

ГОЛОВНЫЕ УБОРЫ И ИХ ЧАСТИ

Примечания:

1. В данную группу не включаются:

- (а) головные уборы, бывшие в употреблении, товарной позиции 6309;
- (б) головные уборы из асбеста (товарная позиция 6812); или
- (в) шляпы для кукол, другие игрушечные головные уборы или карнавальные изделия группы 95.

2. В товарную позицию 6502 не включаются шитые шляпные полуфабрикаты, кроме шляпных полуфабрикатов, выполненных стачиванием полос по спирали.

| Код ТН ВЭД | Наименование позиции | Доп. ед. изм. | Ставка ввозной таможенной пошлины (в процентах от таможенной стоимости либо в евро, либо в долларах США) |
|------------|----------------------|---------------|--|
| | | | |

| | | | |
|---------------|---|----|----|
| 6501 00 000 0 | Шляпные формы, шляпные заготовки и колпаки из войлока или фетра, неформованные, без полей; плоские и цилиндрические заготовки (включая с продольным разрезом) из войлока или фетра | шт | 10 |
| 6502 00 000 0 | Шляпные полуфабрикаты, плетеные или изготовленные путем соединения полос из любого материала, неформованные, без полей, без подкладки и без отделки | шт | 10 |
| [6503] | | | |
| 6504 00 000 0 | Шляпы и прочие головные уборы, плетеные или изготовленные путем соединения полос из любого материала, с подкладкой или без подкладки, с отделкой или без отделки | шт | 10 |
| 6505 00 | Шляпы и прочие головные уборы трикотажные машинного или ручного вязания, или изготовленные из цельного куска (но не из полос) кружева, войлока или фетра или прочего текстильного материала, с подкладкой или без подкладки или с отделкой или без отделки; сетки для волос из любого материала, с подкладкой или без подкладки или с отделкой или без отделки: | | |
| 6505 00 100 0 | - из фетра мехового или фетра из шерсти и меха, изготовленные из шляпных заготовок, колпаков или плоских заготовок товарной позиции 6501 | шт | 10 |
| | - прочие: | | |

| | | | |
|---------------|--|----|----|
| 6505 00 300 0 | -- фуражки, кепки с козырьками | шт | 10 |
| 6505 00 900 0 | -- прочие | - | 10 |
| 6506 | Головные уборы прочие, с подкладкой или без подкладки или с отделкой или без отделки: | | |
| 6506 10 | - защитные головные уборы: | | |
| 6506 10 100 0 | -- из пластмассы | шт | 10 |
| 6506 10 800 0 | -- из прочих материалов | шт | 10 |
| | - прочие: | | |
| 6506 91 000 0 | -- из резины или пластмассы | шт | 10 |
| 6506 99 | -- из прочих материалов: | | |
| 6506 99 100 0 | --- из фетра мехового или фетра из шерсти и меха, изготовленные из шляпных заготовок, колпаков или плоских заготовок товарной позиции 6501 | шт | 10 |
| 6506 99 90 | --- прочие: | | |
| | ---- из натурального меха: | | |
| 6506 99 901 0 | ----- норки | шт | 15 |
| 6506 99 902 0 | ----- соболя | шт | 15 |
| 6506 99 903 0 | ----- лисицы или песца | шт | 15 |
| 6506 99 904 0 | ----- енота | шт | 15 |
| 6506 99 905 0 | ----- из шкурок ягнят следующих пород: астраханской, курдючной, каракульской, персидской и аналогичных пород, а также шкурок ягнят индийской, китайской, монгольской или тибетской пород | шт | 15 |
| 6506 99 906 0 | ----- из хоря | шт | 15 |
| 6506 99 907 0 | ----- из овчины | шт | 15 |
| 6506 99 908 0 | ----- прочие | шт | 15 |
| 6506 99 909 0 | ---- прочие | - | 10 |
| 6507 00 000 0 | Ленты, подкладки, чехлы, основы, каркасы, козырьки и завязки для головных уборов | - | 10 |

ГРУППА 66

ЗОНТЫ, СОЛНЦЕЗАЩИТНЫЕ ЗОНТЫ, ТРОСТИ, ТРОСТИ-СИДЕНЬЯ, ХЛЫСТЫ, КНУТЫ ДЛЯ ВЕРХОВОЙ ЕЗДЫ И ИХ ЧАСТИ

Примечания:

1. В данную группу не включаются:

- (а) мерные трости или аналогичные изделия (товарная позиция 9017);
- (б) трости с огнестрельным оружием, с вкладной шпагой, залитые свинцом или аналогичные изделия (группа 93); или

(в) товары группы 95 (например, игрушечные зонтики, игрушечные солнцезащитные зонтики).

2. В товарную позицию 6603 не включаются части, отделочные детали или принадлежности из текстильного материала, а также чехлы, кисточки, ремни, футляры для зонтов или аналогичные изделия из любого материала. Такие товары, представленные вместе с изделиями товарной позиции 6601 или 6602, но не прикрепленные к ним, классифицируются отдельно и не рассматриваются как составные части этих изделий.

| Код ТН ВЭД | Наименование позиции | Доп. ед. изм. | Ставка ввозной таможенной пошлины (в процентах от таможенной стоимости либо в евро, либо в долларах США) |
|---------------|---|---------------|--|
| 6601 | Зонты и солнцезащитные зонты (включая зонты-трости, садовые зонты и аналогичные зонты): | | |
| 6601 10 000 0 | - садовые зонты или аналогичные зонты | шт | 15 |
| | - прочие: | | |
| 6601 91 000 0 | -- имеющие раздвижной стержень | шт | 15 |
| 6601 99 | -- прочие: | | |
| 6601 99 200 0 | --- с покрытием из тканых текстильных материалов | шт | 15 |
| 6601 99 900 0 | --- прочие | шт | 15 |
| 6602 00 000 0 | Трости, трости-сиденья, хлысты, кнуты для верховой езды и аналогичные изделия | шт | 15 |
| 6603 | Части, отделочные детали и принадлежности | | |

| | | | |
|---------------|---|---|----|
| | для изделий товарной позиции 6601 или 6602: | | |
| 6603 20 000 0 | - каркасы зонтов, включая каркасы, установленные на стержнях (палках) | - | 15 |
| 6603 90 | - прочие: | | |
| 6603 90 100 0 | -- ручки и набалдашники | - | 15 |
| 6603 90 900 0 | -- прочие | - | 15 |

ГРУППА 67

ОБРАБОТАННЫЕ ПЕРЬЯ И ПУХ И ИЗДЕЛИЯ ИЗ ПЕРЬЕВ ИЛИ ПУХА; ИСКУССТВЕННЫЕ ЦВЕТЫ; ИЗДЕЛИЯ ИЗ ЧЕЛОВЕЧЕСКОГО ВОЛОСА

Примечания:

1. В данную группу не включаются:
 - (а) фильтровальные ткани из человеческого волоса (товарная позиция 5911);
 - (б) кружева, вышивки или другие текстильные материалы с растительным орнаментом (раздел XI);
 - (в) обувь (группа 64);
 - (г) головные уборы или сетки для волос (группа 65);
 - (д) игрушки, спортивный инвентарь или карнавальные изделия (группа 95);
 или
 - (е) метелки из перьев, пуховки для пудры или сита волосяные (группа 96).
2. В товарную позицию 6701 не включаются:
 - (а) изделия, в которых перья или пух используются только как наполнители или набивочные материалы (например, постельные принадлежности товарной позиции 9404);
 - (б) предметы одежды или принадлежности к одежде, в которых перья или пух используются только для отделки или набивки; или
 - (в) цветы или листья искусственные или их части или готовые изделия товарной позиции 6702.
3. В товарную позицию 6702 не включаются:
 - (а) изделия из стекла (группа 70); или
 - (б) цветы, листья или плоды искусственные из керамики, камня, металла, дерева или других материалов в виде цельного изделия, полученного путем отливки,ковки, резьбы, штамповки или другим способом, или состоящие из частей, скрепленных любым способом, кроме переплетения, склеивания, сборки или аналогичных способов.

| Код ТН ВЭД | Наименование позиции | Доп. ед. изм. | Ставка ввозной таможенной пошлины (в процентах от таможенной стоимости) |
|------------|----------------------|---------------|---|
|------------|----------------------|---------------|---|

| | | | либо в евро, либо в долларах США) |
|---------------|--|---|--------------------------------------|
| 6701 00 000 0 | Шкурки и прочие части птиц с перьями или пухом, перья, части перьев, пух и изделия из этих материалов (кроме изделий товарной позиции 0505 и обработанных стволов и стержней перьев) | - | 10 |
| 6702 | Цветы, листья и плоды искусственные и их части ; изделия из искусственных цветов, листьев или плодов: | | |
| 6702 10 000 0 | - из пластмассы | - | 15 |
| 6702 90 000 0 | - из прочих материалов | - | 15 |
| 6703 00 000 0 | Человеческие волосы, расчесанные, прореженные, обесцвеченные или обработанные иным способом; шерсть или прочий волос животных или прочие текстильные материалы, подготовленные для производства париков или аналогичных изделий | - | 10 |
| 6704 | Парики, бороды накладные, брови и ресницы, накладки и аналогичные изделия из человеческого волоса или волоса животных или из текстильных материалов; изделия из человеческого волоса, в другом месте не поименованные или не включенные: | | |
| | - из синтетических текстильных материалов: | | |
| 6704 11 000 0 | -- парики завершённые | - | 10 |
| 6704 19 000 0 | -- прочие | - | 10 |
| 6704 20 000 0 | - из человеческого волоса | - | 10 |
| 6704 90 000 0 | - из прочих материалов | - | 10 |

РАЗДЕЛ XIII

ИЗДЕЛИЯ ИЗ КАМНЯ, ГИПСА, ЦЕМЕНТА, АСБЕСТА, СЛЮДЫ

ИЛИ АНАЛОГИЧНЫХ МАТЕРИАЛОВ; КЕРАМИЧЕСКИЕ ИЗДЕЛИЯ; СТЕКЛО

И ИЗДЕЛИЯ ИЗ НЕГО

ГРУППА 68

ИЗДЕЛИЯ ИЗ КАМНЯ, ГИПСА, ЦЕМЕНТА, АСБЕСТА, СЛЮДЫ ИЛИ АНАЛОГИЧНЫХ МАТЕРИАЛОВ

Примечания:

1. В данную группу не включаются:
 - (а) товары группы 25;
 - (б) бумага и картон с пропиткой или с покрытием товарной позиции 4810 или 4811 (например, бумага и картон, покрытые порошком слюды или графита, битумизированные или асфальтированные);
 - (в) текстильные ткани с пропиткой или с покрытием группы 56 или 59 (например, ткань, покрытая порошком слюды, битумизированная или асфальтированная);
 - (г) изделия группы 71;
 - (д) инструменты или их части группы 82;
 - (е) камни литографские товарной позиции 8442;
 - (ж) изоляторы электрические (товарная позиция 8546) или арматура из изоляционных материалов товарной позиции 8547;
 - (з) боры зубные (товарная позиция 9018);
 - (и) изделия группы 91 (например, часы, не предназначенные для ношения на себе или с собой, и корпуса для них);
 - (к) изделия группы 94 (например, мебель, лампы и осветительное оборудование, сборные строительные конструкции);
 - (л) изделия группы 95 (например, игрушки, игры и спортивный инвентарь);
 - (м) изделия товарной позиции 9602, изготовленные из материалов, указанных в примечании 2 (б) к группе 96, или товарной позиции 9606 (например, пуговицы), 9609 (например, грифели карандашей), 9610 (например, грифельные доски) или 9620 (например, моноопоры, двуноги, треноги и аналогичные изделия); или
 - (н) изделия группы 97 (например, произведения искусства).
2. В товарной позиции 6802 термин "камень, обработанный для памятников или строительства" означает не только камень различных видов товарной позиции 2515 или 2516, но и все другие виды природного камня (например, кварцит, кремень, доломит и стеатит), обработанные аналогичным образом, за исключением сланца.

Дополнительное примечание Евразийского экономического союза:

1. В позиции 6815 99 000 1 термин "химическая связка" означает неорганический компонент огнеупорного материала (раствор фосфатов, хлоридов, сульфатов, щелочных силикатов или других солей), в результате

взаимодействия с которым других компонентов огнеупорного материала при температуре ниже 800 °С, изделию в процессе изготовления придается прочность.

| Код ТН ВЭД | Наименование позиции | Доп. ед. изм. | Ставка ввозной таможенной пошлины (в процентах от таможенной стоимости либо в евро, либо в долларах США) |
|---------------|--|---------------|--|
| 6801 00 000 0 | Брусчатка, бордюрные камни и плиты для мощения из природного камня (кроме сланца) | - | 10 |
| 6802 | Камень, обработанный (кроме сланца) для памятников или строительства, и изделия из него, кроме товаров товарной позиции 6801; кубики для мозаики и аналогичные изделия из природного камня (включая сланец) на основе или без основы; гранулы, крошка и порошок из природного камня (включая сланец), искусственно окрашенные: | | |
| 6802 10 000 0 | - плитки, кубики и аналогичные изделия, прямоугольной (включая квадратную) или непрямоугольной формы, наибольшая грань которых может быть вписана в квадрат со стороной размером менее 7 см; гранулы, крошка и порошок, искусственно окрашенные | - | 14 |
| | - камни прочие для памятников или строительства и изделия из них, тесаные или пиленые, с плоской или ровной поверхностью: | | |
| 6802 21 000 0 | -- мрамор, травертин и алебастр | - | 10 |
| 6802 23 000 0 | -- гранит | - | 12 |
| 6802 29 000 | -- камни прочие: | | |
| | | | |

| | | | |
|---------------|---|---|----|
| 6802 29 000 1 | --- известняки прочие | - | 14 |
| 6802 29 000 9 | --- прочие | - | 13 |
| | - прочие: | | |
| 6802 91 000 0 | -- мрамор, травертин и алебастр | - | 10 |
| 6802 92 000 0 | -- известняки прочие | - | 14 |
| 6802 93 | -- гранит: | | |
| 6802 93 100 0 | --- полированный, декорированный или прошедший прочую обработку, кроме резного, нетто-массой 10 кг или более | - | 10 |
| 6802 93 900 0 | --- прочий | - | 10 |
| 6802 99 | -- камни прочие: | | |
| 6802 99 100 0 | --- полированные, декорированные или прошедшие прочую обработку, кроме резных, нетто-массой 10 кг или более | | 14 |
| 6802 99 900 0 | --- прочие | - | 13 |
| 6803 00 | Сланец обработанный и изделия из сланца или из агломерированного сланца: | | |
| 6803 00 100 0 | - материалы для кровли и стен | - | 14 |
| 6803 00 900 0 | - прочие | - | 14 |
| 6804 | Жернова, камни точильные, круги шлифовальные и аналогичные изделия без опорных конструкций, предназначенные для шлифовки, заточки, полировки, подгонки или резания, камни для ручной заточки или полировки и их части из природного камня, из агломерированных природных или искусственных абразивов или из керамики, в сборе с деталями из других материалов или без этих деталей: | | |
| 6804 10 000 0 | - жернова и камни точильные для шлифовки | - | 14 |

| | | | |
|---------------|---|---|----|
| | , заточки или измельчения | | |
| | - прочие жернова, камни точильные, круги шлифовальные и аналогичные изделия: | | |
| 6804 21 000 0 | -- из агломерированных искусственных или природных алмазов | - | 10 |
| 6804 22 | -- из прочих агломерированных абразивов или из керамики: | | |
| | --- из искусственных абразивов со связующим веществом: | | |
| | ---- из синтетической или искусственной смолы: | | |
| 6804 22 120 0 | ----- неармированные | - | 14 |
| 6804 22 180 0 | ----- армированные | - | 10 |
| 6804 22 300 0 | ---- из керамических или силикатных материалов | - | 14 |
| 6804 22 500 0 | ---- из прочих материалов | - | 14 |
| 6804 22 900 0 | --- прочие | - | 14 |
| 6804 23 000 0 | -- из природного камня | - | 14 |
| 6804 30 000 0 | - камни для ручной заточки или полировки | - | 14 |
| 6805 | Природный или искусственный абразивный порошок или зерно на тканой, бумажной, картонной или иной основе, разрезанной или сшитой, или обработанной другим способом для получения определенной формы, или необработанной: | | |
| 6805 10 000 0 | - только на тканой текстильной основе | - | 10 |
| 6805 20 000 0 | - только на бумажной или картонной основе | - | 7 |
| 6805 30 000 | - на основе из других материалов: | | |
| 6805 30 000 1 | -- на тканой текстильной основе в сочетании с бумагой или картоном | - | 10 |
| 6805 30 000 2 | -- на основе вулканизированного волокна | - | 10 |

| | | | |
|---------------|--|----------------|----|
| 6805 30 000 9 | -- прочие | - | 8 |
| 6806 | Шлаковата, минеральная силикатная вата и аналогичные минеральные ваты; вермикулит расслоенный, глины вспученные, шлак вспененный и аналогичные вспученные минеральные продукты; смеси и изделия из теплоизоляционных, звукоизоляционных или звукопоглощающих минеральных материалов, кроме изделий товарной позиции 6811 или 6812 или группы 69: | | |
| 6806 10 000 | - шлаковата, минеральная силикатная вата и аналогичные минеральные ваты (включая их смеси), навалом, в листах или рулонах: | | |
| 6806 10 000 1 | -- минеральная вата (субстрат для выращивания овощей) | - | 10 |
| 6806 10 000 2 | -- для производства авиационных двигателей 5) | - | 0 |
| 6806 10 000 8 | -- прочие | - | 10 |
| 6806 20 | - вермикулит расслоенный, глины вспученные, шлак вспененный и прочие вспученные минеральные продукты (включая их смеси): | | |
| 6806 20 100 0 | -- глины вспученные | - | 12 |
| 6806 20 900 0 | -- прочие | - | 10 |
| 6806 90 000 0 | - прочие | - | 12 |
| 6807 | Изделия из асфальта или аналогичных материалов (например, из нефтяного битума или каменноугольного пека): | | |
| 6807 10 000 | - в рулонах: | | |
| 6807 10 000 1 | -- материалы кровельные или облицовочные | м ² | 12 |
| 6807 10 000 9 | -- прочие | м ² | 12 |

| | | | |
|---------------|--|----------------|----|
| 6807 90 000 0 | - прочие | - | 10 |
| 6808 00 000 0 | Панели, плиты, плитки, блоки и аналогичные изделия из растительных волокон, соломы или стружки, щепок, частиц, опилок или других древесных отходов, агломерированных с цементом, гипсом или прочими минеральными связующими веществами | - | 14 |
| 6809 | Изделия из гипса или смесей на его основе: | | |
| | - плиты, листы, панели, плитки и аналогичные изделия, без орнамента: | | |
| 6809 11 000 0 | -- покрытые или армированные только бумагой или картоном | м ² | 12 |
| 6809 19 000 0 | -- прочие | м ² | 12 |
| 6809 90 000 0 | - изделия прочие | - | 12 |
| 6810 | Изделия из цемента, бетона или искусственного камня, неармированные или армированные: | | |
| | - черепица, плиты, кирпичи и аналогичные изделия: | | |
| 6810 11 | -- строительные блоки и кирпичи: | | |
| 6810 11 100 0 | --- из облегченного бетона (с основой из битой пемзы, гранулированного шлака и т.д.) | - | 14 |
| 6810 11 900 0 | --- прочие | - | 14 |
| 6810 19 000 | -- прочие: | | |
| 6810 19 000 1 | --- черепица; плитка, в том числе тротуарная, прочая | - | 12 |
| 6810 19 000 9 | --- прочие | - | 10 |
| | - прочие изделия: | | |
| 6810 91 000 0 | -- сборные строительные блоки для строительства, включая жилищное | - | 14 |
| 6810 99 000 0 | -- прочие | - | 13 |
| | Изделия из асбоцемента, из цемента с волокнами | | |

| | | | |
|---------------|--|---|----|
| 6811 | целлюлозы или из аналогичных материалов: | | |
| 6811 40 000 | - содержащие асбест: | | |
| 6811 40 000 1 | -- гофрированные листы; трубы, трубки и фитинги к ним | - | 14 |
| 6811 40 000 2 | -- прочие листы, панели, плитки и аналогичные изделия | - | 13 |
| 6811 40 000 9 | -- прочие | - | 10 |
| | - не содержащие асбест: | | |
| 6811 81 000 0 | -- гофрированные листы | - | 14 |
| 6811 82 000 0 | -- прочие листы, панели, плитки и аналогичные изделия | - | 13 |
| 6811 89 000 | -- прочие изделия: | | |
| 6811 89 000 1 | --- трубы, трубки и фитинги к ним | - | 14 |
| 6811 89 000 9 | --- прочие | - | 10 |
| 6812 | Волокно асбестовое обработанное; смеси на основе асбеста или асбеста и карбоната магния; изделия из этих смесей или из асбеста (например, нити, ткани, одежда, головные уборы, обувь, прокладки), армированные или неармированные, кроме товаров товарной позиции 6811 или 6813: | | |
| 6812 80 | - из крокидолита: | | |
| 6812 80 100 0 | -- волокно обработанное; смеси на основе крокидолита или крокидолита и карбоната магния | - | 14 |
| 6812 80 900 | -- прочие: | | |
| 6812 80 900 1 | --- пряжа и нити; веревки и шнуры, плетеные или неплетеные; ткани и трикотажные материалы; одежда, принадлежности одежды, обувь и головные уборы; бумага, толстый картон и войлок или фетр; уплотнительный материал из прессованного | | 14 |

| | | | |
|---------------|---|---|----|
| | крокидолитового волокна в листах или рулонах | - | |
| | --- прочие: | | |
| 6812 80 900 2 | ---- для гражданских воздушных судов ⁵⁾ | - | 5 |
| 6812 80 900 9 | ---- прочие | - | 14 |
| | - прочие: | | |
| 6812 91 000 0 | -- одежда, принадлежности одежды, обувь и головные уборы | - | 14 |
| 6812 92 000 0 | -- бумага, толстый картон и войлок или фетр | - | 14 |
| 6812 93 000 0 | -- уплотнительный материал из прессованного асбестового волокна в листах или рулонах | - | 14 |
| 6812 99 | -- прочие: | | |
| 6812 99 100 0 | --- волокно асбестовое обработанное; смеси на основе асбеста или асбеста и карбоната магния | - | 14 |
| 6812 99 900 | --- прочие: | | |
| 6812 99 900 1 | ---- пряжа и нити; веревки и шнуры, плетеные или неплетеные; ткани и трикотажные материалы | - | 14 |
| | ---- прочие: | | |
| 6812 99 900 2 | ----- для гражданских воздушных судов ⁵⁾ | - | 5 |
| 6812 99 900 9 | ---- прочие | - | 14 |
| 6813 | Фрикционные материалы и изделия из них (например, листы, рулоны, ленты, сегменты, диски, шайбы, прокладки) несмонтированные, используемые для тормозов, сцеплений или аналогичных устройств, на основе асбеста, других минеральных веществ или целлюлозы, совместно с текстилем или другими материалами либо без них: | | |
| 6813 20 000 | - содержащие асбест: | | |

| | | | |
|---------------|--|---|----|
| 6813 20 000 1 | -- для гражданских воздушных судов ⁵⁾ | - | 5 |
| 6813 20 000 9 | -- прочие | - | 13 |
| | - не содержащие асбест: | | |
| 6813 81 000 | -- накладки тормозных колодок: | | |
| 6813 81 000 1 | --- для гражданских воздушных судов ⁵⁾ | - | 5 |
| 6813 81 000 9 | --- прочие | - | 13 |
| 6813 89 000 | -- прочие: | | |
| 6813 89 000 1 | --- для гражданских воздушных судов ⁵⁾ | - | 5 |
| 6813 89 000 9 | --- прочие | - | 14 |
| 6814 | Слюда обработанная и изделия из нее, включая агломерированную или регенерированную слюду, на бумажной, картонной или другой основе или без нее: | | |
| 6814 10 000 0 | - пластины, листы и ленты из агломерированной или регенерированной слюды, на основе или без нее | - | 10 |
| 6814 90 000 0 | - прочие | - | 10 |
| 6815 | Изделия из камня или других минеральных веществ (включая углеродные волокна, изделия из углеродных волокон и изделия из торфа), в другом месте не поименованные или не включенные: | | |
| 6815 10 | - изделия из графита или прочих углеродистых материалов, не используемые в электротехнике: | | |
| 6815 10 100 0 | -- углеродные волокна и изделия из них | - | 12 |
| 6815 10 900 | -- прочие: | | |
| 6815 10 900 1 | --- блоки углеродные для футеровки доменных печей | - | 13 |
| 6815 10 900 8 | --- прочие | - | 13 |
| 6815 20 000 0 | - изделия из торфа | - | 5 |
| | - прочие изделия: | | |
| | | | |

| | | | |
|---------------|--|---|----|
| 6815 91 000 0 | -- содержащие магнезит, доломит или хромит | - | 5 |
| 6815 99 000 | -- прочие: | | |
| 6815 99 000 1 | --- из огнеупорных материалов с химической связкой | - | 10 |
| 6815 99 000 9 | --- прочие | - | 12 |

ГРУППА 69 КЕРАМИЧЕСКИЕ ИЗДЕЛИЯ

Примечания:

1. В данную группу включаются только керамические изделия, подвергнутые обжигу после формовки. В товарные позиции 6904 - 6914 включаются только те изделия, которые не включаются в товарные позиции 6901 - 6903.

2. В данную группу не включаются:

(а) товары товарной позиции 2844;

(б) изделия товарной позиции 6804;

(в) изделия группы 71 (например, бижутерия);

(г) металлокерамика товарной позиции 8113;

(д) изделия группы 82;

(е) изоляторы электрические (товарная позиция 8546) или арматура из изоляционных материалов товарной позиции 8547;

(ж) зубы искусственные (товарная позиция 9021);

(з) изделия группы 91 (например, часы, не предназначенные для ношения на себе или с собой, и корпуса для них);

(и) изделия группы 94 (например, мебель, лампы и осветительное оборудование, сборные строительные конструкции);

(к) изделия группы 95 (например, игрушки, игры и спортивный инвентарь);

(л) изделия товарных позиций 9606 (например, пуговицы) или 9614 (например, курительные трубки); или

(м) изделия группы 97 (например, произведения искусства).

| Код ТН ВЭД | Наименование позиции | Доп. ед. изм. | Ставка ввозной таможенной пошлины (в процентах от таможенной стоимости либо в евро, либо в долларах США) |
|---|--|---------------|--|
| I. ИЗДЕЛИЯ ИЗ КРЕМНЕЗЕМИСТОЙ КАМЕННОЙ МУКИ ИЛИ ИЗ АНАЛОГИЧНЫХ КРЕМНЕЗЕМИСТЫХ ПОРОД И ОГНЕУПОРНЫЕ ИЗДЕЛИЯ | | | |
| | Кирпичи, блоки, плитки и другие керамические изделия из кремнеземистой | | |

| | | | |
|---------------|---|---|----|
| 6901 00 000 0 | каменной муки (например, из кизельгура, триполита или диатомита) или из аналогичных кремнеземистых пород | - | 15 |
| 6902 | Кирпичи огнеупорные, блоки, плитки и аналогичные огнеупорные керамические строительные материалы, кроме изделий из кремнеземистой каменной муки или аналогичных кремнеземистых пород: | | |
| 6902 10 000 0 | - содержащие более 50 мас.% элементов Mg, Ca или Cr, взятых отдельно или вместе, в пересчете на MgO, CaO или Cr ₂ O ₃ | - | 12 |
| 6902 20 | - содержащие более 50 мас.% глинозема (Al ₂ O ₃), кремнезема (SiO ₂) или смеси или соединения этих продуктов: | | |
| 6902 20 100 0 | -- содержащие 93 мас.% или более кремнезема (SiO ₂) | - | 12 |
| | -- прочие: | | |
| 6902 20 910 0 | --- содержащие более 7 мас.%, но менее 45 мас.% глинозема (Al ₂ O ₃) | - | 12 |
| 6902 20 990 0 | --- прочие | - | 12 |
| 6902 90 000 0 | - прочие | - | 13 |
| 6903 | Прочие огнеупорные керамические изделия (например, реторты, тигли, муфели, насадки, заглушки, подпорки, пробирные чашки, трубы, трубки, кожухи, прутки, стержни), кроме изделий из кремнеземистой каменной муки или аналогичных кремнеземистых пород: | | |
| 6903 10 000 0 | - содержащие более 50 мас.% графита или | | 12 |

| | | | |
|--|--|---------|----|
| | других форм углерода, или смеси этих продуктов | - | |
| 6903 20 | - содержащие более 50 мас.% глинозема (Al_2O_3) или смеси или соединения глинозема с кремнеземом (SiO_2): | | |
| 6903 20 100 0 | -- содержащие менее 45 мас.% глинозема (Al_2O_3) | - | 12 |
| 6903 20 900 0 | -- содержащие 45 мас.% или более глинозема (Al_2O_3) | - | 12 |
| 6903 90 | - прочие: | | |
| 6903 90 100 0 | -- содержащие более 25 мас.%, но не более 50 мас.% графита или других форм углерода, или их смеси | - | 13 |
| 6903 90 900 0 | -- прочие | - | 12 |
| II. ПРОЧИЕ КЕРАМИЧЕСКИЕ ИЗДЕЛИЯ | | | |
| 6904 | Кирпичи строительные, блоки для полов, камни керамические несущие или для заполнения балочных конструкций и аналогичные изделия из керамики: | | |
| 6904 10 000 0 | - кирпичи строительные | 1000 шт | 15 |
| 6904 90 000 0 | - прочие | - | 15 |
| 6905 | Черепица, дефлекторы, зонты над дымовыми трубами, части дымоходов, архитектурные украшения и прочие строительные детали из керамики: | | |
| 6905 10 000 0 | - черепица | шт | 15 |
| 6905 90 000 0 | - прочие | - | 15 |
| 6906 00 000 0 | Трубы керамические, трубопроводы изоляционные, водоотводы и фитинги труб | - | 15 |
| | Плиты для мощения, плитки облицовочные для полов, печей, каминов или стен | | |

| | | | |
|---------------|--|----------------|-----|
| 6907 | керамические; кубики керамические для мозаичных работ и аналогичные изделия, на основе или без нее; керамические изделия отделочные: | | |
| | - плиты для мощения, плитки облицовочные для полов, печей, каминов или стен, кроме включенных в субпозиции 6907 30 и 6907 40: | | |
| 6907 21 | -- с коэффициентом поглощения воды не более 0,5 мас. %: | | |
| 6907 21 100 0 | --- неглазурованные | м ² | 12 |
| 6907 21 900 | --- прочие: | | |
| 6907 21 900 1 | ---- плитки и аналогичные изделия прямоугольной или другой формы, наибольшая грань которых может быть вписана в квадрат со стороной менее 7 см | м ² | 12 |
| | ---- прочие: | | |
| 6907 21 900 2 | ----- плитка двойная типа "шпальтплаттен" | м ² | 7,5 |
| | ----- прочие: | | |
| 6907 21 900 3 | ----- с лицевой стороной не более 90 см ² | м ² | 7,5 |
| 6907 21 900 9 | ----- прочие | м ² | 7,5 |
| 6907 22 | -- с коэффициентом поглощения воды более 0,5 мас. % но не более 10 мас. %: | | |
| 6907 22 100 0 | --- неглазурованные | м ² | 12 |
| 6907 22 900 | --- прочие: | | |
| 6907 22 900 1 | ---- плитки и аналогичные изделия прямоугольной или другой формы, наибольшая грань которых может быть вписана в квадрат со стороной менее 7 см | м ² | 12 |
| | ---- прочие: | | |
| | ----- из грубой керамики: | | |

| | | | |
|---------------|--|----------------|-----|
| 6907 22 900 2 | ----- плитка двойная типа "шпальтплаттен" | м ² | 7,5 |
| 6907 22 900 3 | ----- прочие | м ² | 7,5 |
| | ----- прочие: | | |
| 6907 22 900 4 | ----- плитка двойная типа "шпальтплаттен" | м ² | 7,5 |
| | ----- прочие: | | |
| 6907 22 900 5 | ----- с лицевой стороной не более 90 см ² | м ² | 7,5 |
| 6907 22 900 9 | ----- прочие | м ² | 7,5 |
| 6907 23 | -- с коэффициентом поглощения воды более 10 мас. %: | | |
| 6907 23 100 0 | --- неглазурованные | м ² | 12 |
| 6907 23 900 | --- прочие: | | |
| 6907 23 900 1 | ---- плитки и аналогичные изделия прямоугольной или другой формы, наибольшая грань которых может быть вписана в квадрат со стороной менее 7 см | м ² | 12 |
| | ---- прочие: | | |
| | ----- из грубой керамики: | | |
| 6907 23 900 2 | ----- плитка двойная типа "шпальтплаттен" | м ² | 7,5 |
| 6907 23 900 3 | ----- прочие | м ² | 7,5 |
| | ----- прочие: | | |
| 6907 23 900 4 | ----- плитка двойная типа "шпальтплаттен" | м ² | 7,5 |
| | ----- прочие: | | |
| 6907 23 900 5 | ----- с лицевой стороной не более 90 см ² | м ² | 7,5 |
| 6907 23 900 9 | ----- прочие | м ² | 7,5 |
| 6907 30 | - кубики керамические для мозаичных работ и аналогичные изделия, кроме включенных в субпозицию 6907 40: | | |
| 6907 30 100 0 | -- неглазурованные | м ² | 12 |
| 6907 30 900 | -- прочие: | | |
| 6907 30 900 1 | --- наибольшая грань которых может быть вписана в квадрат со стороной менее 7 см | м ² | 12 |
| 6907 30 900 9 | --- прочие | м ² | 7,5 |

| | | | |
|---------------|--|----------------|-----|
| 6907 40 | - керамические изделия отделочные: | | |
| 6907 40 100 0 | -- неглазурованные | м ² | 12 |
| 6907 40 900 | -- прочие: | | |
| 6907 40 900 1 | --- плитки и аналогичные изделия прямоугольной или другой формы, наибольшая грань которых может быть вписана в квадрат со стороной менее 7 см | м ² | 12 |
| | --- прочие: | | |
| | ---- из грубой керамики: | | |
| 6907 40 900 2 | ----- плитка двойная типа "шпальтплаттен" | м ² | 7,5 |
| 6907 40 900 3 | ----- прочие | м ² | 7,5 |
| | ---- прочие: | | |
| 6907 40 900 4 | ----- плитка двойная типа "шпальтплаттен" | м ² | 7,5 |
| | ----- прочие: | | |
| 6907 40 900 5 | ----- с лицевой стороной не более 90 см ² | м ² | 7,5 |
| 6907 40 900 9 | ----- прочие | м ² | 7,5 |
| [6908] | | | |
| 6909 | Изделия керамические для лабораторных, химических или других технических целей; керамические желоба, чаны и аналогичные резервуары, используемые в сельском хозяйстве; керамические горшки, сосуды и аналогичные изделия, используемые для транспортировки или упаковки товаров: | | |
| | - изделия керамические для лабораторных, химических или других технических целей: | | |
| 6909 11 000 0 | -- из фарфора | - | 5 |
| 6909 12 000 0 | -- изделия, имеющие эквивалент твердости 9 или более по шкале Мооса | - | 5 |
| 6909 19 000 | -- прочие: | | |
| | | | |

| | | | |
|---------------|--|----|------|
| 6909 19 000 1 | --- носители для изготовления катализаторов, применяемых в транспортных средствах для нейтрализации вредных отработавших веществ выхлопных газов | - | 0 |
| 6909 19 000 9 | --- прочие | - | 5 |
| 6909 90 000 0 | - прочие | - | 5 |
| 6910 | Раковины, умывальники, консоли раковин, ванны, биде, унитазаы, сливные бачки, писсуары и аналогичные санитарно-технические изделия из керамики: | | |
| 6910 10 000 0 | - из фарфора | шт | 10 |
| 6910 90 000 0 | - прочие | шт | 10 |
| 6911 | Посуда столовая, кухонная и прочие хозяйственные и туалетные изделия из фарфора: | | |
| 6911 10 000 0 | - посуда столовая и кухонная | - | 13,6 |
| 6911 90 000 0 | - прочая | - | 12,5 |
| 6912 00 | Посуда столовая, кухонная и прочие хозяйственные и туалетные изделия из керамики, кроме фарфора: | | |
| | - посуда столовая и кухонная: | | |
| 6912 00 210 0 | -- из грубой керамики | - | 15 |
| 6912 00 230 0 | -- каменная керамика | - | 15 |
| 6912 00 250 0 | -- фаянс или тонкая керамика | - | 12 |
| 6912 00 290 0 | -- прочая | - | 12 |
| | - прочие: | | |
| 6912 00 810 0 | -- из грубой керамики | - | 15 |
| 6912 00 830 0 | -- каменная керамика | - | 15 |
| 6912 00 850 0 | -- фаянс или тонкая керамика | - | 12 |
| 6912 00 890 0 | -- прочие | - | 12 |
| 6913 | Статуэтки и прочие декоративные изделия из керамики: | | |
| | | | |

| | | | |
|---------------|-------------------------------|---|------|
| 6913 10 000 0 | - из фарфора | - | 12,5 |
| 6913 90 | - прочие: | | |
| 6913 90 100 0 | -- из грубой керамики | - | 12 |
| | -- прочие: | | |
| 6913 90 930 0 | --- фаянс или тонкая керамика | - | 12 |
| 6913 90 980 0 | --- прочие | - | 12 |
| 6914 | Прочие керамические изделия: | | |
| 6914 10 000 0 | - из фарфора | - | 15 |
| 6914 90 000 0 | - прочие | - | 15 |

ГРУППА 70

СТЕКЛО И ИЗДЕЛИЯ ИЗ НЕГО

Примечания:

1. В данную группу не включаются:
 - (а) товары товарной позиции 3207 (например, стекловидные эмали и глазури, стекловидная фритта, прочее стекло в порошке, гранулах или хлопьях);
 - (б) изделия группы 71 (например, бижутерия);
 - (в) кабели волоконно-оптические товарной позиции 8544, изоляторы электрические (товарная позиция 8546) или арматура из изоляционных материалов товарной позиции 8547;
 - (г) волокна оптические, оптически обработанные оптические элементы, шприцы для подкожных инъекций, искусственные глаза, термометры, барометры, гидрометры или другие изделия группы 90;
 - (д) лампы или осветительное оборудование, световые вывески, световые таблички с именем или названием, или адресом или аналогичные изделия, имеющие встроенный источник света, или их части товарной позиции 9405;
 - (е) игрушки, игры, спортивный инвентарь, новогодние елочные украшения или другие товары группы 95 (за исключением стеклянных глаз без механизмов для кукол или прочих изделий группы 95); или
 - (ж) пуговицы, вакуумные сосуды в собранном виде, распылители или аналогичные пульверизаторы или другие изделия группы 96.
2. В товарных позициях 7003, 7004 и 7005:
 - (а) стекло не считается "обработанным", каким бы процессам оно ни подвергалось до отжига;
 - (б) обрезка стекла по форме не меняет его классификации как листового стекла;
 - (в) термин "поглощающий, отражающий или неотражающий слой" означает микроскопически тонкое покрытие металлом или химическим соединением (

например, оксидом металла), которое поглощает, например, инфракрасное излучение или улучшает способность стекла к отражению, при этом сохраняя степень его прозрачности или пропускания; или которое препятствует отражению света от поверхности стекла.

3. Изделия, включаемые в товарную позицию 7006, включаются в нее и тогда, когда они имеют характер готовых изделий.

4. В товарной позиции 7019 термин "стекловата" означает:

(а) вату минеральную с содержанием оксида кремния (SiO_2) не менее 60 мас. %;

(б) вату минеральную с содержанием оксида кремния (SiO_2) менее 60 мас.%, оксида щелочного металла (K_2O или Na_2O) более 5 мас.% или оксида бора (B_2O_3) более 2 мас.%.

Другие виды минеральной ваты включаются в товарную позицию 6806.

5. Во всей Номенклатуре термин "стекло" означает плавленный кварц и другие плавленные кремнеземы.

Примечание к субпозициям:

1. В субпозициях 7013 22, 7013 33, 7013 41 и 7013 91 термин "свинцовый хрусталь" означает только стекло с содержанием монооксида свинца (PbO) не менее 24 мас.%.

| Код ТН ВЭД | Наименование позиции | Доп. ед. изм. | Ставка ввозной таможенной пошлины (в процентах от таможенной стоимости либо в евро, либо в долларах США) |
|---------------|---|---------------|--|
| 7001 00 | Бой стеклянный, скрап и прочие отходы стекла; стекло в блоках: | | |
| 7001 00 100 0 | - бой стеклянный, скрап и прочие отходы стекла | - | 10 |
| | - стекло в блоках: | | |
| 7001 00 910 0 | -- оптическое стекло | - | 14 |
| 7001 00 990 0 | -- прочее | - | 14 |
| 7002 | Стекло в форме шаров (кроме микросфер товарной позиции 7018), прутков или трубок, необработанное: | | |
| 7002 10 000 0 | - шары | - | 14 |
| 7002 20 | - прутки: | | |
| 7002 20 100 0 | -- из оптического стекла | - | 14 ^{63C)} |
| 7002 20 900 0 | -- прочие | - | 14 |

| | | | |
|---------------|--|----------------|----|
| | - трубки: | | |
| 7002 31 000 0 | -- из плавленного кварца или других плавленных кремнеземов | - | 14 |
| 7002 32 000 0 | -- из прочего стекла с коэффициентом линейного расширения не более 5×10^{-6} на К в интервале температур от 0 °С до 300 °С | - | 14 |
| 7002 39 000 0 | -- прочие | - | 10 |
| 7003 | Стекло литое и прокатное, листовое или профилированное, имеющее или не имеющее поглощающий, отражающий или неотражающий слой, но не обработанное каким-либо иным способом: | | |
| | - листы неармированные: | | |
| 7003 12 | -- окрашенные в массу (тонируемые в объеме), глушеные, накладные или имеющие поглощающий, отражающий или неотражающий слой: | | |
| 7003 12 100 0 | --- из оптического стекла | м ² | 14 |
| | --- прочие: | | |
| 7003 12 910 0 | ---- имеющие неотражающий слой | м ² | 15 |
| 7003 12 990 0 | ---- прочие | м ² | 15 |
| 7003 19 | -- прочие: | | |
| 7003 19 100 0 | --- из оптического стекла | м ² | 15 |
| 7003 19 900 0 | --- прочие | м ² | 15 |
| 7003 20 000 0 | - листы армированные | м ² | 15 |
| 7003 30 000 0 | - профили | м ² | 15 |
| 7004 | Стекло тянутое и выдувное, в листах, имеющее или не имеющее поглощающий, отражающий или неотражающий слой, но не обработанное каким-либо иным способом: | | |
| | | | |

| | | | |
|---------------|---|----------------|------|
| 7004 20 | - стекло, окрашенное в массе (тонированное в объеме), глушеное, накладное или имеющее поглощающий, отражающий или неотражающий слой: | | |
| 7004 20 100 0 | -- оптическое стекло | м ² | 15 |
| | -- прочее: | | |
| 7004 20 910 0 | --- имеющее неотражающий слой | м ² | 15 |
| 7004 20 990 0 | --- прочее | м ² | 15 |
| 7004 90 | - прочее стекло: | | |
| 7004 90 100 0 | -- оптическое стекло | м ² | 11 |
| 7004 90 800 0 | -- прочее | м ² | 11 |
| 7005 | Стекло термически полированное и стекло со шлифованной или полированной поверхностью, в листах, имеющее или не имеющее поглощающий, отражающий или неотражающий слой, но не обработанное иным способом: | | |
| 7005 10 | - стекло неармированное, имеющее поглощающий, отражающий или неотражающий слой: | | |
| 7005 10 050 0 | -- имеющее неотражающий слой | м ² | 13 |
| | -- прочее, толщиной: | | |
| 7005 10 250 0 | --- не более 3,5 мм | м ² | 13 |
| 7005 10 300 0 | --- более 3,5 мм, но не более 4,5 мм | м ² | 13 |
| 7005 10 800 0 | --- более 4,5 мм | м ² | 13 |
| | - неармированное стекло прочее: | | |
| 7005 21 | -- окрашенное в массе (тонированное в объеме), глушеное, накладное или только шлифованное: | | |
| 7005 21 250 0 | --- толщиной не более 3,5 мм | м ² | 12,5 |
| 7005 21 300 0 | --- толщиной более 3,5 мм, но не более 4,5 мм | м ² | 15 |
| 7005 21 800 0 | --- толщиной более 4,5 мм | м ² | 15 |

| | | | |
|---------------|--|----------------|-------------------|
| 7005 29 | -- прочее: | | |
| 7005 29 250 0 | --- толщиной не более 3,5 мм | м ² | 13 |
| 7005 29 350 0 | --- толщиной более 3,5 мм, но не более 4,5 мм | м ² | 13 |
| 7005 29 800 0 | --- толщиной более 4,5 мм | м ² | 13 |
| 7005 30 000 0 | - стекло армированное | м ² | 15 |
| 7006 00 | Стекло товарной позиции 7003, 7004 или 7005, гнутое, граненое, гравированное, сверленное, эмалированное или обработанное иным способом, но не вставленное в раму или не комбинированное с другими материалами: | | |
| 7006 00 100 0 | - оптическое стекло | - | 12 |
| 7006 00 900 0 | - прочее | - | 12 |
| 7007 | Стекло безопасное, включая стекло упрочненное (закаленное) или многослойное: | | |
| | - стекло упрочненное (закаленное) безопасное: | | |
| 7007 11 | -- размером и форматом, позволяющими использовать его на средствах наземного, воздушного и водного транспорта или для ракетно-космических систем: | | |
| 7007 11 100 | --- размером и форматом, позволяющими использовать его на средствах наземного транспорта: | | |
| 7007 11 100 1 | ---- для промышленной сборки моторных транспортных средств товарных позиций 8701 - 8705, их узлов и агрегатов ⁵⁾ | - | 3 ^{33C)} |
| 7007 11 100 9 | ---- прочее | - | 10 |
| 7007 11 900 0 | --- прочее | - | 7,5 |
| 7007 19 | -- прочее: | | |
| 7007 19 100 0 | --- эмалированное | м ² | 10 |
| | | | |

| | | | |
|---------------|---|----------------|--------------------|
| 7007 19 200 0 | --- окрашенное в массу (тонированное в объеме), глушеное, накладное или имеющее поглощающий или отражающий слой | м ² | 10 |
| 7007 19 800 | --- прочее: | | |
| | — — — — в форме прямоугольника со сторонами размером не менее 650 мм, но не более 2200 мм, толщиной не менее 3,2 мм, но не более 10 мм, с содержанием оксидов железа не более 0,02%, с рифленой или волнообразной, или пирамидальной поверхностью.* | | |
| 7007 19 800 2 | — — — — с двумя противоположными сторонами размером не менее 1599 мм, но не более 2200 мм и с двумя противоположными сторонами размером не менее 899 мм, но не более 1201 мм, толщиной не менее 3,2 мм, но не более 3,4 мм, с содержанием оксидов железа не более 0,015%, используемое для производства солнечных батарей ⁵⁾ | м ² | 5 ^{95C)} |
| 7007 19 800 3 | ----- прочее | м ² | 5 |
| | ----- прочее: | | |
| 7007 19 800 4 | — — — — в форме прямоугольника с двумя противоположными сторонами размером не менее 1599 мм, но не более 2201 мм и с двумя противоположными сторонами размером не менее 899 мм, но не более 1201 мм, толщиной не менее 1,8 мм, но не более 2,7 мм, с содержанием оксидов железа не более 0,015%, с рифленой или | | 10 ^{95C)} |

| | | | |
|---------------|---|----------------|-------------------|
| | волнообразной, или пирамидальной поверхностью, используемое для производства солнечных батарей ⁵⁾ | м ² | |
| 7007 19 800 8 | ----- прочее | м ² | 10 |
| | - стекло многослойное безопасное: | | |
| 7007 21 | -- размером и форматом, позволяющими использовать его на средствах наземного, воздушного и водного транспорта или для ракетно-космических систем: | | |
| 7007 21 200 | --- размером и форматом, позволяющими использовать его на средствах наземного транспорта: | | |
| 7007 21 200 1 | ---- для промышленной сборки моторных транспортных средств товарных позиций 8701 - 8705, их узлов и агрегатов ⁵⁾ | - | 3 ^{33C)} |
| 7007 21 200 9 | ---- прочее | - | 10 |
| 7007 21 800 | --- прочее: | | |
| 7007 21 800 1 | ---- для гражданских воздушных судов ⁵⁾ | - | 0 |
| 7007 21 800 9 | ---- прочее | - | 15 |
| 7007 29 000 0 | -- прочее | м ² | 12,5 |
| 7008 00 | Многослойные изолирующие изделия из стекла: | | |
| 7008 00 200 0 | - окрашенные в массу (тонированные в объеме), глушеные, накладные или имеющие поглощающий или отражающий слой | м ² | 13 |
| | - прочие: | | |
| 7008 00 810 0 | -- состоящие из двух листов стекла, герметично соединенных по периметру и разделенных слоем воздуха, других газов или | | 13 |

| | | | |
|---------------|--|----------------|-------------------|
| | вакуумированным промежутком | м ² | |
| 7008 00 890 0 | -- прочие | м ² | 13 |
| 7009 | Зеркала стеклянные, в рамах или без рам, включая зеркала заднего обзора: | | |
| 7009 10 000 | - зеркала заднего обзора для транспортных средств: | | |
| 7009 10 000 1 | -- для промышленной сборки моторных транспортных средств товарных позиций 8701 - 8705, их узлов и агрегатов ⁵⁾ | шт | 3 ^{34С)} |
| 7009 10 000 9 | -- прочие | шт | 7,5 |
| | - прочие: | | |
| 7009 91 000 0 | -- без рам | - | 10 |
| 7009 92 000 0 | -- в рамах | - | 10 |
| 7010 | Бутыли, бутылки, флаконы, кувшины, горшки, банки, ампулы и прочие стеклянные емкости для хранения, транспортировки или упаковки товаров; банки для консервирования стеклянные; предохранительные пробки из стекла, пробки, крышки и прочие аналогичные стеклянные изделия: | | |
| 7010 10 000 0 | - ампулы | шт | 5 |
| 7010 20 000 0 | - пробки, крышки и прочие аналогичные изделия | шт | 10 |
| 7010 90 | - прочие: | | |
| 7010 90 100 | -- банки для консервирования (банки для стерилизации): | | |
| 7010 90 100 1 | --- номинальной вместимостью не более 0,15 л | шт | 10 |
| 7010 90 100 9 | --- прочие | шт | 12,5 |
| | -- прочие: | | |
| 7010 90 210 0 | --- изготовленные из стеклянных трубок | шт | 12,5 |
| | | | |

| | | | |
|---------------|---|----|------|
| | --- прочие, номинальной вместимостью: | | |
| 7010 90 310 0 | ---- 2,5 л и более | шт | 12,5 |
| | ---- менее 2,5 л: | | |
| | ----- для напитков и пищевых продуктов: | | |
| | ----- бутылки: | | |
| | ----- из бесцветного стекла, номинальной вместимостью: | | |
| 7010 90 410 0 | ----- 1 л или более | шт | 12,5 |
| 7010 90 430 0 | ----- более 0,33 л, но менее 1 л | шт | 8,5 |
| 7010 90 450 0 | ----- 0,15 л или более, но не более 0,33 л | шт | 13 |
| 7010 90 470 0 | ----- менее 0,15 л | шт | 10 |
| | ----- из цветного стекла, номинальной вместимостью: | | |
| 7010 90 510 0 | ----- 1 л или более | шт | 12,5 |
| 7010 90 530 0 | ----- более 0,33 л, но менее 1 л | шт | 10 |
| 7010 90 550 0 | ----- 0,15 л или более, но не более 0,33 л | шт | 13 |
| 7010 90 570 0 | ----- менее 0,15 л | шт | 10 |
| | ----- прочие, номинальной вместимостью: | | |
| 7010 90 610 | ----- 0,25 л или более: | | |
| 7010 90 610 1 | ----- 0,25 л или более, но не более 0,33 л | шт | 15 |
| 7010 90 610 9 | ----- прочие | шт | 12,5 |
| 7010 90 670 0 | ----- менее 0,25 л | шт | 10 |
| | ----- для фармацевтической продукции, номинальной вместимостью: | | |
| 7010 90 710 0 | ----- более 0,055 л | шт | 5 |
| 7010 90 790 0 | ----- не более 0,055 л | шт | 5 |
| | ----- для прочих продуктов: | | |
| 7010 90 910 | ----- из бесцветного стекла: | | |
| 7010 90 910 1 | ----- номинальной вместимостью более 0,33 л | шт | 12,5 |
| | | | |

| | | | |
|---------------|--|----|------|
| 7010 90 910 2 | ----- номинальной вместимостью более 0,15 л, но не более 0,33 л | шт | 15 |
| 7010 90 910 9 | ----- прочие | шт | 10 |
| 7010 90 990 | ----- из цветного стекла: | | |
| 7010 90 990 1 | ----- номинальной вместимостью более 0,33 л | шт | 12,5 |
| 7010 90 990 2 | ----- номинальной вместимостью более 0,15 л, но не более 0,33 л | шт | 15 |
| 7010 90 990 9 | ----- прочие | шт | 10 |
| 7011 | Баллоны стеклянные (включая колбы и трубки), открытые, их стеклянные части, без фитингов, для электрических ламп, электронно-лучевых трубок или аналогичных изделий: | | |
| 7011 10 000 0 | - для электрического осветительного оборудования | - | 14 |
| 7011 20 000 0 | - для электронно-лучевых трубок | - | 5 |
| 7011 90 000 0 | - прочие | - | 14 |
| [7012] | | | |
| 7013 | Посуда столовая и кухонная, принадлежности туалетные и канцелярские, изделия для домашнего убранства или аналогичных целей, стеклянные (кроме изделий товарной позиции 7010 или 7018): | | |
| 7013 10 000 0 | - из стеклокерамики | шт | 10 |
| | - сосуды на ножке для питья, кроме изготовленных из стеклокерамики: | | |
| 7013 22 | -- из свинцового хрусталя: | | |
| 7013 22 100 0 | --- ручного набора | шт | 10 |
| 7013 22 900 0 | --- механического набора | шт | 10 |
| 7013 28 | -- прочие: | | |
| 7013 28 100 0 | --- ручного набора | шт | 10 |
| 7013 28 900 0 | --- механического набора | шт | 10 |
| | | | |

| | | | |
|---------------|---|----|----|
| | - сосуды для питья, кроме изготовленных из стеклокерамики, прочие: | | |
| 7013 33 | -- из свинцового хрусталя : | | |
| | --- ручного набора: | | |
| 7013 33 110 0 | ---- резные или декорированные иначе | шт | 10 |
| 7013 33 190 0 | ---- прочие | шт | 10 |
| | --- механического набора: | | |
| 7013 33 910 0 | ---- резные или декорированные иначе | шт | 10 |
| 7013 33 990 0 | ---- прочие | шт | 10 |
| 7013 37 | -- прочие: | | |
| 7013 37 100 0 | --- из упрочненного стекла | шт | 10 |
| | --- прочие: | | |
| | ---- ручного набора: | | |
| 7013 37 510 0 | ----- резные или декорированные иначе | шт | 10 |
| 7013 37 590 0 | ----- прочие | шт | 10 |
| | ---- механического набора: | | |
| 7013 37 910 0 | ----- резные или декорированные иначе | шт | 10 |
| 7013 37 990 0 | ----- прочие | шт | 10 |
| | - посуда столовая (кроме сосудов для питья) или кухонная, кроме изготовленной из стеклокерамики: | | |
| 7013 41 | -- из свинцового хрусталя : | | |
| 7013 41 100 0 | --- ручного набора | шт | 10 |
| 7013 41 900 0 | --- механического набора | шт | 10 |
| 7013 42 000 0 | -- из стекла, имеющего коэффициент линейного расширения не более 5×10^{-6} на К в интервале температур от 0 °С до 300 °С | шт | 10 |
| 7013 49 | -- прочая: | | |
| 7013 49 100 0 | --- из упрочненного стекла | шт | 10 |
| | --- прочая: | | |
| 7013 49 910 0 | ---- ручного набора | шт | 10 |
| 7013 49 990 0 | ---- механического набора | шт | 10 |

| | | | |
|---------------|--|----|-----|
| | - изделия из стекла прочие: | | |
| 7013 91 | -- из свинцового хрусталя : | | |
| 7013 91 100 0 | --- ручного набора | шт | 8,5 |
| 7013 91 900 0 | --- механического набора | шт | 8,5 |
| 7013 99 000 0 | -- прочие | шт | 10 |
| 7014 00 000 0 | Стекланные изделия для сигнальных устройств и оптические элементы из стекла (кроме включенных в товарную позицию 7015) без оптической обработки | - | 14 |
| 7015 | Стекла для часов и аналогичные стекла, стекла для корректирующих или не корректирующих зрение очков, изогнутые, вогнутые с углублением или подобные стекла, оптически не обработанные; полые стеклянные сферы и их сегменты для изготовления указанных стекол: | | |
| 7015 10 000 0 | - стекла для корректирующих зрение очков | - | 0 |
| 7015 90 000 0 | - прочие | - | 15 |
| 7016 | Блоки для мощения, плиты, кирпичи, плитки и прочие изделия из прессованного или литого стекла, армированные или неармированные, используемые в строительстве; кубики стеклянные и прочие небольшие стеклянные формы, на основе или без основы, для мозаичных или аналогичных декоративных работ; витражи и аналогичные изделия; ячеистое или пеностекло в форме | | |

| | | | |
|---------------|---|----------------|----|
| | блоков, панелей, плит, в виде оболочек или других форм: | | |
| 7016 10 000 0 | - кубики стеклянные и прочие небольшие стеклянные формы, на основе или без основы, для мозаичных или аналогичных декоративных работ | - | 10 |
| 7016 90 | - прочие: | | |
| 7016 90 100 0 | -- витражи и аналогичные изделия | м ² | 10 |
| 7016 90 400 | -- блоки и кирпичи, используемые в строительстве: | | |
| 7016 90 400 1 | --- из ячеистого стекла или пеностекла | - | 15 |
| 7016 90 400 9 | --- прочие | - | 10 |
| 7016 90 700 | -- прочие: | | |
| 7016 90 700 1 | --- ячеистое стекло или пеностекло | - | 15 |
| 7016 90 700 9 | --- прочие | - | 10 |
| 7017 | Посуда стеклянная для лабораторных, гигиенических или фармацевтических целей, градуированная или неградуированная, калиброванная или некалиброванная: | | |
| 7017 10 000 0 | - из плавленного кварца или других плавленных кремнеземов | - | 10 |
| 7017 20 000 0 | - из прочего стекла, имеющего коэффициент линейного расширения не более 5×10^{-6} на К в интервале температур от 0 °С до 300 °С | - | 5 |
| 7017 90 000 0 | - прочая | - | 5 |
| 7018 | Бусины стеклянные, изделия, имитирующие жемчуг, драгоценные или полудрагоценные камни и аналогичные небольшие формы из стекла, изделия из них, кроме бижутерии; стеклянные глаза, кроме протезов; статуэтки и | | |

| | | | |
|---------------|--|---|----|
| | прочие декоративные изделия из стекла, обработанные паяльной лампой, кроме бижутерии; микросферы стеклянные диаметром не более 1 мм: | | |
| 7018 10 | - бусины стеклянные, изделия, имитирующие жемчуг, драгоценные или полудрагоценные камни и аналогичные небольшие формы из стекла: | | |
| | -- бусины стеклянные: | | |
| 7018 10 110 0 | --- резаные и полированные механически | - | 13 |
| 7018 10 190 0 | --- прочие | - | 13 |
| 7018 10 300 0 | -- изделия, имитирующие жемчуг | - | 13 |
| | -- изделия, имитирующие драгоценные или полудрагоценные камни: | | |
| 7018 10 510 0 | --- резаные и полированные механически | - | 13 |
| 7018 10 590 0 | --- прочие | - | 13 |
| 7018 10 900 0 | -- прочие | - | 13 |
| 7018 20 000 0 | - микросферы стеклянные диаметром не более 1 мм | - | 13 |
| 7018 90 | - прочие: | | |
| 7018 90 100 0 | -- глаза стеклянные; изделия в виде небольших форм из стекла | - | 13 |
| 7018 90 900 0 | -- прочие | - | 13 |
| 7019 | Стекловолокно (включая стекловату) и изделия из него (например, пряжа, ткани): | | |
| | - ленты, ровница, пряжа и штапелированное волокно: | | |
| 7019 11 000 0 | -- штапелированное волокно длиной не более 50 мм | - | 12 |
| 7019 12 000 0 | -- ровница | - | 12 |
| 7019 19 | -- прочие: | | |

| | | | |
|---------------|---|---|----|
| 7019 19 100 | --- из нитей: | | |
| 7019 19 100 1 | ---- ленты | - | 10 |
| 7019 19 100 9 | ---- прочие | - | 13 |
| 7019 19 900 | --- из волокон: | | |
| 7019 19 900 1 | ---- ленты | - | 10 |
| 7019 19 900 9 | ---- прочие | - | 13 |
| | - тонкие ткани (вуали), холсты, маты, матрацы, плиты и прочие нетканые материалы: | | |
| 7019 31 000 0 | -- маты | - | 10 |
| 7019 32 000 | -- тонкие ткани (вуали): | | |
| 7019 32 000 1 | --- шириной более 300 см | - | 5 |
| 7019 32 000 9 | --- прочие | - | 10 |
| 7019 39 000 | -- прочие: | | |
| 7019 39 000 1 | --- стеклохолст, шириной более 300 см | - | 5 |
| | --- прочие: | | |
| 7019 39 000 2 | ---- для производства гражданских воздушных судов ⁵⁾ | - | 0 |
| 7019 39 000 8 | ---- прочие | - | 10 |
| 7019 40 000 0 | - ткани из ровницы | - | 10 |
| | - ткани прочие: | | |
| 7019 51 000 0 | -- шириной не более 30 см | - | 5 |
| 7019 52 000 0 | -- шириной более 30 см, полотняного переплетения, с поверхностной плотностью менее 250 г/м ² , из нитей линейной плотности не более 136 текс на одиночную нить | - | 5 |
| 7019 59 000 0 | -- прочие | - | 5 |
| 7019 90 000 | - прочие: | | |
| 7019 90 000 1 | -- нетекстильные волокна навалом или в пучках | - | 15 |
| 7019 90 000 2 | -- прокладки и обмотки для изоляции труб | - | 15 |
| | -- прочие: | | |
| 7019 90 000 3 | --- из текстильных волокон | - | 15 |
| 7019 90 000 9 | --- прочие | - | 13 |
| 7020 00 | Изделия из стекла прочие : | | |
| | | | |

| | | | |
|---------------|---|---|----|
| 7020 00 050 0 | - кварцевые реакторные трубки и держатели, предназначенные для установки в диффузионных и окислительных печах для производства полупроводниковых материалов | - | 0 |
| | - стеклянные колбы для термосов или для других вакуумных сосудов: | | |
| 7020 00 070 0 | -- не завершенные в производстве | - | 10 |
| 7020 00 080 0 | -- завершенные в производстве | - | 14 |
| | - прочие: | | |
| 7020 00 100 0 | -- из плавленного кварца или других плавленных кремнеземов | - | 15 |
| 7020 00 300 0 | -- из стекла, имеющего коэффициент линейного расширения не более 5×10^{-6} на К в интервале температур от 0 °С до 300 °С | - | 15 |
| 7020 00 800 0 | -- прочие | - | 10 |

РАЗДЕЛ XIV

ЖЕМЧУГ ПРИРОДНЫЙ ИЛИ КУЛЬТИВИРОВАННЫЙ, ДРАГОЦЕННЫЕ ИЛИ ПОЛУДРАГОЦЕННЫЕ КАМНИ, ДРАГОЦЕННЫЕ МЕТАЛЛЫ, МЕТАЛЛЫ, ПЛАКИРОВАННЫЕ ДРАГОЦЕННЫМИ МЕТАЛЛАМИ, И ИЗДЕЛИЯ ИЗ НИХ; БИЖУТЕРИЯ; МОНЕТЫ

ГРУППА 71

ЖЕМЧУГ ПРИРОДНЫЙ ИЛИ КУЛЬТИВИРОВАННЫЙ, ДРАГОЦЕННЫЕ ИЛИ ПОЛУДРАГОЦЕННЫЕ КАМНИ, ДРАГОЦЕННЫЕ МЕТАЛЛЫ, МЕТАЛЛЫ, ПЛАКИРОВАННЫЕ ДРАГОЦЕННЫМИ МЕТАЛЛАМИ, И ИЗДЕЛИЯ ИЗ НИХ; БИЖУТЕРИЯ; МОНЕТЫ

Примечания:

1. При условии соблюдения положений примечания 1 (А) к разделу VI и указанных ниже исключений в данную группу включаются все изделия, состоящие полностью или частично:

(а) из природного или культивируемого жемчуга или из драгоценных или полудрагоценных камней (природных, искусственных или реконструированных); или

(б) из драгоценных металлов или металлов, плакированных драгоценными металлами.

2. (А) В товарные позиции 7113, 7114 и 7115 не включаются изделия, в которых драгоценный металл или металл, плакированный драгоценным металлом, присутствует только в качестве второстепенных составляющих, таких как мелкая фурнитура или второстепенная отделка (например, монограммы, ободки и окантовки), и положения пункта (б) примечания 1 не распространяются на эти изделия.

(Б) В товарную позицию 7116 не включаются изделия, содержащие драгоценные металлы или металлы, плакированные драгоценными металлами (кроме мелких составных частей).

3. В данную группу не включаются:

(а) амальгамы драгоценных металлов или драгоценные металлы в коллоидном состоянии (товарная позиция 2843);

(б) стерильные материалы для наложения хирургических швов, материалы для пломбирования зубов или другие товары группы 30;

(в) товары группы 32 (например, глянца);

(г) катализаторы на носителях (товарная позиция 3815);

(д) изделия товарной позиции 4202 или 4203 (см. примечание 3 (Б) к группе 42);

(е) изделия товарной позиции 4303 или 4304;

(ж) товары раздела XI (текстильные материалы и текстильные изделия);

(з) обувь, головные уборы или прочие изделия группы 64 или 65;

(и) зонты, трости или прочие изделия группы 66;

(к) абразивные материалы товарной позиции 6804 или 6805 или группы 82, содержащие крошку или порошок драгоценных или полудрагоценных камней (природных или искусственных); изделия, включаемые в группу 82, с рабочей частью из драгоценных или полудрагоценных камней (природных, искусственных или реконструированных); машины, оборудование, механизмы, электротовары, или их части, раздела XVI. Однако изделия и их части, состоящие полностью из драгоценных или полудрагоценных камней (природных, искусственных или реконструированных), включаются в данную группу, за исключением незакрепленных обработанных сапфиров и алмазов для игл звукоснимателей (товарная позиция 8522);

(л) изделия группы 90, 91 или 92 (научные приборы, часы всех видов, музыкальные инструменты);

(м) оружие или его части (группа 93);
(н) изделия, указанные в примечании 2 к группе 95;
(о) изделия группы 96, в соответствии с примечанием 4 к группе 96; или
(п) подлинники скульптур или статуэток (товарная позиция 9703), предметы коллекционирования (товарная позиция 9705) или антиквариат возрастом более ста лет (товарная позиция 9706), кроме природного или культивированного жемчуга или драгоценных или полудрагоценных камней.

4. (А) Термин "драгоценный металл" означает серебро, золото и платину.

(Б) Термин "платина" означает платину, иридий, осмий, палладий, родий и рутений.

(В) Термин "драгоценные или полудрагоценные камни" не распространяется на материалы, указанные в примечании 2 (б) к группе 96.

5. В данной группе любой сплав (включая агломерированную смесь и интерметаллическое соединение), содержащий драгоценный металл, следует считать сплавом драгоценного металла, если его доля в сплаве составляет не менее 2 мас.%. Сплавы драгоценных металлов следует классифицировать согласно следующим правилам:

(а) сплав, содержащий 2 мас.% или более платины, - как сплав платины;

(б) сплав, содержащий 2 мас.% или более золота, но без платины, или содержащий ее менее 2 мас.%, - как сплав золота;

(в) прочие сплавы, содержащие 2 мас.% или более серебра, - как сплавы серебра.

6. Если в контексте не оговорено иное, всякая ссылка в Номенклатуре на драгоценные металлы или на любой конкретный драгоценный металл включает в себя ссылку на сплавы драгоценных металлов или конкретного металла в соответствии с правилами, указанными выше в примечании 5. Однако это не относится к металлам, плакированным драгоценными металлами, недрагоценным металлам или неметаллам, покрытым драгоценными металлами гальваническим способом.

7. Во всей Номенклатуре термин "металл, плакированный драгоценным металлом" означает материал, изготовленный на основе металла, на одну или более поверхностей которого путем напайки, сварки, горячей прокатки или аналогичным механическим способом нанесено покрытие из драгоценного металла. Если в контексте не оговорено иное, этот термин означает также недрагоценный металл, инкрустированный драгоценным металлом.

8. При условии соблюдения положений примечания 1 (А) к разделу VI товары, соответствующие описанию товарной позиции 7112, должны включаться в эту товарную позицию и ни в какую другую товарную позицию Номенклатуры.

9. В товарной позиции 7113 термин "ювелирные изделия" означает:

(а) любые мелкие предметы личного украшения (например, кольца, браслеты, ожерелья, брошки, серьги, цепочки для часов, брелоки, кулоны, булавки для галстука, запонки, религиозные или другие медали и знаки); и

(б) изделия для личного пользования, обычно носимые в карманах, сумке дамской или мужской или на теле (например, портсигары, табакерки, коробочки для таблеток, пудреницы, кошельки с цепочкой или четки).

Эти изделия могут быть объединены с или украшены, например, природным или культивированным жемчугом, драгоценными или полудрагоценными камнями, искусственными или реконструированными драгоценными или полудрагоценными камнями, изделиями из панциря черепахи, перламутром, слоновой костью, натуральным или реконструированным янтарем, гагатом или кораллом.

10. В товарной позиции 7114 термин "изделия золотых или серебряных дел мастеров" означает украшения, посуду, туалетные приборы, курительные принадлежности и другие изделия для домашнего обихода, учреждений или предметы религиозного назначения.

11. В товарной позиции 7117 термин "бижутерия" означает ювелирные изделия, определение которых дано выше, в примечании 9 (а) к данной группе (кроме пуговиц или других изделий товарной позиции 9606 или гребней, заколок и шпилек для волос товарной позиции 9615), без природного или культивированного жемчуга, драгоценных или полудрагоценных камней (природных, искусственных или реконструированных), без драгоценных металлов или металлов, плакированных драгоценными металлами (не считая гальванических покрытий или второстепенных деталей из драгоценных металлов или из металлов, плакированных драгоценными металлами).

Примечания к субпозициям:

1. В субпозициях 7106 10, 7108 11, 7110 11, 7110 21, 7110 31 и 7110 41 термин "порошок" и выражение "в виде порошка" означают продукты, 90 мас.% которых или более просеивается через сито с размером ячейки 0,5 мм.

2. Несмотря на положения примечания 4 (Б) к данной группе в субпозициях 7110 11 и 7110 19 термин "платина" не означает иридий, осмий, палладий, родий или рутений.

3. В товарной позиции 7110 каждый сплав классифицируется по тому металлу, который преобладает по массе, будь то платина, палладий, родий, иридий, осмий или рутений.

Дополнительное примечание Евразийского экономического союза:

1. В подсубпозициях 7106 91 000 1, 7108 12 000 1, 7108 20 000 1, 7110 11 000 1, 7110 21 000 1 термин "слиток" означает металлическое изделие, отлитое в форме усеченной пирамиды, усеченного конуса, призмы (квадратного,

прямоугольного или многоугольного поперечного сечения) или цилиндра, не подвергнутое иной обработке.

| Код ТН ВЭД | Наименование позиции | Доп. ед. изм. | Ставка ввозной таможенной пошлины (в процентах от таможенной стоимости либо в евро, либо в долларах США) |
|---|--|---------------|--|
| I. ЖЕМЧУГ ПРИРОДНЫЙ ИЛИ КУЛЬТИВИРОВАННЫЙ И ДРАГОЦЕННЫЕ ИЛИ ПОЛУДРАГОЦЕННЫЕ КАМНИ | | | |
| 7101 | Жемчуг природный или культивированный, обработанный или необработанный, сортированный или несортированный, но ненанизанный, неоправленный или незакрепленный; природный или культивированный жемчуг, временно нанизанный для удобства транспортировки: | | |
| 7101 10 000 0 | - жемчуг природный | г | 10 |
| | - ж е м ч у г культивированный: | | |
| 7101 21 000 0 | -- необработанный | г | 10 |
| 7101 22 000 0 | -- обработанный | г | 10 |
| 7102 | Алмазы обработанные или необработанные, но неоправленные или незакрепленные: | | |
| 7102 10 000 0 | - несортированные | кар | 15 |
| | - промышленные: | | |
| 7102 21 000 0 | -- необработанные или просто распиленные, расколотые или подвергнутые черновой обработке | кар | 10 |
| 7102 29 000 0 | -- прочие | кар | 15 |
| | - непромышленные: | | |
| 7102 31 000 0 | -- необработанные или просто распиленные, расколотые или подвергнутые черновой обработке | кар | 0 |
| 7102 39 000 | -- -- прочие: | | |
| | | | |

| | | | |
|---------------|--|-----|---------------------|
| 7102 39 000 1 | — — — массой менее 0,3 карата | кар | 10 |
| 7102 39 000 9 | --- прочие | кар | 10 |
| 7103 | Драгоценные (кроме алмазов) и полудрагоценные камни, обработанные или необработанные, сортированные или несортированные, но ненанизанные, неоправленные или незакрепленные; несортированные драгоценные камни (кроме алмазов) и полудрагоценные камни, временно нанизанные для удобства транспортировки: | | |
| 7103 10 000 | - необработанные или просто распиленные или подвергнутые черновой обработке: | | |
| 7103 10 000 1 | -- нефрит | - | 10 ^{80С}) |
| 7103 10 000 2 | -- рубины | г | 10 ^{80С}) |
| 7103 10 000 3 | -- сапфиры | г | 10 ^{80С}) |
| 7103 10 000 4 | -- изумруды | г | 10 ^{80С}) |
| 7103 10 000 5 | -- александриты | г | 10 ^{80С}) |
| 7103 10 000 8 | -- прочие | - | 10 ^{80С}) |
| 7103 10 000 9 | исключена решением Коллегии Евразийской экономической комиссии от 29.01.2019 № 14 (вступает в силу по истечении 90 календарных дней с даты его официального опубликования). | | |
| | - обработанные другими способами: | | |
| 7103 91 000 0 | исключена решением Коллегии Евразийской экономической комиссии от 29.01.2019 № 14 (вступает в силу по истечении 90 календарных дней с даты его официального опубликования). | | |
| 7103 91 000 | -- рубины, сапфиры и изумруды: | | |
| 7103 91 000 1 | --- рубины | кар | 12 ^{80С}) |
| 7103 91 000 2 | --- сапфиры | кар | 12 ^{80С}) |
| 7103 91 000 3 | --- изумруды | кар | 12 ^{80С}) |
| 7103 99 000 | -- прочие: | | |
| 7103 99 000 1 | --- нефрит | кар | 15 |
| 7103 99 000 2 | --- александриты | кар | 15 ^{80С}) |
| | | | |

| | | | |
|---------------|---|-----|---------------------|
| 7103 99 000 8 | --- прочие | кар | 15 ^{80С}) |
| 7103 99 000 9 | исключена решением Коллегии Евразийской экономической комиссии от 29.01.2019 № 14 (вступает в силу по истечении 90 календарных дней с даты его официального опубликования). | | |
| 7104 | Драгоценные или полудрагоценные камни, искусственные или реконструированные, обработанные или необработанные, сортированные или несортированные, но ненанизанные, неоправленные или незакрепленные; несортированные искусственные или реконструированные драгоценные или полудрагоценные камни, временно нанизанные для удобства транспортировки: | | |
| 7104 10 000 0 | - кварц пьезоэлектрический | г | 15 |
| 7104 20 000 | - прочие, необработанные или просто распиленные или подвергнутые черновой обработке: | | |
| 7104 20 000 1 | -- нефрит | г | 15 ^{80С}) |
| 7104 20 000 2 | -- алмазы | г | 15 |
| 7104 20 000 3 | -- рубины | г | 15 ^{80С}) |
| 7104 20 000 4 | -- сапфиры | г | 15 ^{80С}) |
| 7104 20 000 5 | -- изумруды | г | 15 ^{80С}) |
| 7104 20 000 6 | -- александриты | г | 15 ^{80С}) |
| 7104 20 000 8 | -- прочие | г | 15 ^{80С}) |
| 7104 20 000 9 | исключена решением Коллегии Евразийской экономической комиссии от 29.01.2019 № 14 (вступает в силу по истечении 90 календарных дней с даты его официального опубликования). | | |
| 7104 90 000 | - прочие: | | |
| 7104 90 000 1 | -- нефрит | г | 14 ^{80С}) |
| 7104 90 000 2 | -- алмазы | г | 14 |
| 7104 90 000 3 | -- рубины | г | 14 ^{80С}) |
| 7104 90 000 4 | -- сапфиры | г | 14 ^{80С}) |
| 7104 90 000 5 | -- изумруды | г | 14 ^{80С}) |
| 7104 90 000 6 | -- александриты | г | 14 ^{80С}) |

| | | | |
|---|---|-----|----------------------|
| 7104 90 000 8 | -- прочие | г | 14 ^{80С)} |
| 7104 90 000 9 | исключена решением Коллегии Евразийской экономической комиссии от 29.01.2019 № 14 (вступает в силу по истечении 90 календарных дней с даты его официального опубликования). | | |
| 7105 | Крошка и порошок из природных или искусственных драгоценных или полудрагоценных камней : | | |
| 7105 10 000 0 | - из алмазов | кар | 10 |
| 7105 90 000 0 | - прочие | г | 16 |
| II. ДРАГОЦЕННЫЕ МЕТАЛЛЫ; МЕТАЛЛЫ, ПЛАКИРОВАННЫЕ ДРАГОЦЕННЫМИ МЕТАЛЛАМИ | | | |
| 7106 | Серебро (включая серебро с гальваническим покрытием из золота или платины), необработанное или полуобработанное, или в виде порошка: | | |
| 7106 10 000 0 | - порошок | г | 12,5 ^{89С)} |
| | - прочее: | | |
| 7106 91 000 | -- в необработанном виде : | | |
| 7106 91 000 1 | --- в слитках с содержанием не менее 999 частей серебра на 1000 частей сплава | г | 12,5 |
| 7106 91 000 9 | --- прочее | г | 12,5 ^{89С)} |
| 7106 92 000 0 | -- в полуобработанном виде | г | 12,5 |
| 7107 00 000 0 | Металлы недрагоценные, плакированные серебром, полуобработанные, без дальнейшей обработки | - | 18 |
| 7108 | Золото (включая золото с гальваническим покрытием из платины) необработанное или полуобработанное, или в виде порошка: | | |
| | - немонетарное: | | |
| 7108 11 000 0 | -- порошок | г | 12,5 ^{89С)} |
| 7108 12 000 | -- в прочих необработанных формах: | | |
| 7108 12 000 1 | --- в слитках с содержанием не менее | г | 12 |

| | | | |
|---------------|---|---|---------------------|
| | 995 частей золота на 1000 частей сплава | | |
| 7108 12 000 9 | --- прочее | г | 12 ^{89С}) |
| 7108 13 | -- в прочих полуобработанных формах: | | |
| 7108 13 100 0 | --- прутки, проволока и профили; пластины; листы и полосы или ленты толщиной более 0,15 мм, не считая любой основы | г | 15 |
| 7108 13 800 0 | --- прочее | г | 15 |
| 7108 20 000 | - монетарное: | | |
| 7108 20 000 1 | -- в слитках с содержанием не менее 995 частей золота на 1000 частей сплава | г | 15 |
| 7108 20 000 9 | -- прочее | г | 15 |
| 7109 00 000 0 | Металлы не драгоценные или серебро, плакированные золотом, необработанные или полуобработанные | г | 15 |
| 7110 | Платина необработанная или полуобработанная, или в виде порошка: | | |
| | - платина: | | |
| 7110 11 000 | -- необработанная или в виде порошка: | | |
| 7110 11 000 1 | --- в слитках с содержанием не менее 999,5 частей платины на 1000 частей сплава | г | 12 |
| 7110 11 000 9 | --- прочая | г | 12 ^{89С}) |
| 7110 19 | -- прочая: | | |
| 7110 19 100 0 | --- прутки, проволока и профили; пластины; листы и полосы или ленты толщиной более 0,15 мм, не считая любой основы | г | 15 |
| 7110 19 800 | --- прочая: | | |
| 7110 19 800 1 | ---- трубы, трубки и пустотелые болванки; тонкие листы и полосы (фольга) толщиной не более 0,15 мм, не считая любой основы | г | 15 |
| | | | |

| | | | |
|---------------|--|---|--------------------|
| 7110 19 800 9 | ---- прочая | г | 12 |
| | - палладий: | | |
| 7110 21 000 | -- необработанный или в виде порошка: | | |
| 7110 21 000 1 | --- в слитках с содержанием не менее 999,5 частей палладия на 1000 частей сплава | г | 12 |
| 7110 21 000 9 | --- прочий | г | 12 ^{89C)} |
| 7110 29 000 0 | -- прочий | г | 15 |
| | - родий: | | |
| 7110 31 000 0 | -- необработанный или в виде порошка | г | 15 ^{89C)} |
| 7110 39 000 0 | -- прочий | г | 15 ^{89C)} |
| | - иридий, осмий и рутений: | | |
| 7110 41 000 0 | -- необработанные или в виде порошка | г | 15 ^{89C)} |
| 7110 49 000 0 | -- прочие | г | 15 ^{89C)} |
| 7111 00 000 0 | Металлы недорогие, серебро или золото, лакированные платиной, необработанные или полупереработанные | - | 18 |
| 7112 | Отходы и лом драгоценных металлов или металлов, лакированных драгоценными металлами; прочие отходы и лом, содержащие драгоценный металл или соединения драгоценных металлов, используемые главным образом для извлечения драгоценных металлов: | | |
| 7112 30 000 0 | - зола, содержащая драгоценный металл или соединения драгоценного металла | - | 15 ^{60C)} |
| | - прочие: | | |
| 7112 91 000 0 | -- золота, включая металл, лакированный золотом, но исключая отходы, содержащие другие драгоценные металлы | - | 15 ^{60C)} |
| | -- платины, включая металл, лакированный | | |

| | | | |
|---|---|---|---------------------|
| 7112 92 000 0 | платиной, но исключая отходы, содержащие другие драгоценные металлы | - | 15 ^{60С}) |
| 7112 99 000 0 | -- прочие | - | 15 ^{60С}) |
| III. ЮВЕЛИРНЫЕ ИЗДЕЛИЯ, ИЗДЕЛИЯ ЗОЛОТЫХ И СЕРЕБРЯНЫХ ДЕЛ МАСТЕРОВ И ДРУГИЕ ИЗДЕЛИЯ | | | |
| 7113 | Ювелирные изделия и их части из драгоценных металлов или металлов, плакированных драгоценными металлами : | | |
| | - из драгоценных металлов, имеющих или не имеющих гальванического покрытия, плакированных или не плакированных драгоценными металлами : | | |
| 7113 11 000 0 | -- из серебра, имеющего или не имеющего гальванического покрытия, плакированного или не плакированного другими драгоценными металлами | - | 10 |
| 7113 19 000 0 | -- из прочих драгоценных металлов, имеющих или не имеющих гальванического покрытия, плакированных или не плакированных драгоценными металлами | - | 10 |
| 7113 20 000 0 | - из недрагоценных металлов, плакированных драгоценными металлами | - | 10 |
| 7114 | Изделия золотых или серебряных дел мастеров и их части из драгоценных металлов или металлов, плакированных драгоценными металлами : | | |
| | - из драгоценных металлов, имеющих или не имеющих гальванического | | |

| | | | |
|---------------|--|---|----|
| | покрытия, плакированных или не плакированных драгоценными металлами : | | |
| 7114 11 000 0 | -- из серебра, имеющего или не имеющего гальванического покрытия, плакированного или не плакированного другими драгоценными металлами | - | 15 |
| 7114 19 000 0 | -- из прочих драгоценных металлов, имеющих или не имеющих гальванического покрытия, плакированных или не плакированных драгоценными металлами | - | 11 |
| 7114 20 000 0 | - из недрагоценных металлов, плакированных драгоценными металлами | - | 18 |
| 7115 | Прочие изделия из драгоценных металлов или металлов, плакированных драгоценными металлами : | | |
| 7115 10 000 0 | - катализаторы в форме проволочной сетки или решетки из платины | - | 15 |
| 7115 90 000 0 | - прочие | - | 15 |
| 7116 | Изделия из природного или культивированного жемчуга, драгоценных или полудрагоценных камней (природных, искусственных или реконструированных): | | |
| 7116 10 000 0 | - из природного или культивированного жемчуга | г | 10 |
| 7116 20 | - из драгоценных или полудрагоценных камней (природных, искусственных или реконструированных): | | |
| | -- ожерелья, браслеты и прочие изделия, изготовленные полностью из природных | | |

| | | | |
|---------------|---|---|----------------|
| 7116 20 110 0 | драгоценных или полудрагоценных камней, просто нанизанных без застежек или прочих принадлежностей | г | 18 |
| 7116 20 800 0 | -- прочие | г | 18 |
| 7117 | Бижутерия: | | |
| | - из недрагоценных металлов, имеющих или не имеющих гальванического покрытия из драгоценных металлов: | | |
| 7117 11 000 0 | -- запонки и заколки | - | 3 евро за 1 кг |
| 7117 19 000 0 | -- прочие | - | 3 евро за 1 кг |
| 7117 90 000 0 | - прочие | - | 3 евро за 1 кг |
| 7118 | Монеты: | | |
| 7118 10 000 0 | - монеты (кроме золотых), не являющиеся законным платежным средством | г | 20 |
| 7118 90 000 0 | - прочие | г | 20 |

РАЗДЕЛ XV НЕДРАГОЦЕННЫЕ МЕТАЛЛЫ И ИЗДЕЛИЯ ИЗ НИХ

Примечания:

1. В данный раздел не включаются:

(а) готовые краски, чернила или другие изделия на основе металлических чешуек или порошка (товарные позиции 3207 - 3210, 3212, 3213 или 3215);

(б) ферроцерий или пирофорные сплавы прочие (товарная позиция 3606);

(в) головные уборы или их части товарной позиции 6506 или 6507;

(г) каркасы зонтов или другие изделия товарной позиции 6603;

(д) товары группы 71 (например, сплавы драгоценных металлов, недрагоценные металлы, плакированные драгоценными металлами, бижутерия);

(е) изделия раздела XVI (машины, оборудование, механизмы и электротовары);

(ж) собранные звенья железнодорожных или трамвайных путей (товарная позиция 8608) или другие изделия раздела XVII (транспортные средства, суда и лодки, летательные аппараты);

(з) инструменты или аппаратура раздела XVIII, в том числе пружины для всех видов часов;

(и) свинцовая дробь для боеприпасов (товарная позиция 9306) или другие изделия раздела XIX (оружие и боеприпасы);

(к) изделия группы 94 (например, мебель, основы матрацные, лампы и осветительное оборудование, световые вывески, сборные строительные конструкции);

(л) изделия группы 95 (например, игрушки, игры, спортивный инвентарь);

(м) ручные сита, пуговицы, ручки для письма, держатели для карандашей, перья для авторучек, моноопоры, двуноги, треноги и аналогичные изделия или прочие изделия группы 96 (разные готовые изделия); или

(н) изделия группы 97 (например, произведения искусства).

2. Во всей Номенклатуре термин "части общего назначения" означает:

(а) изделия товарной позиции 7307, 7312, 7315, 7317 или 7318 и аналогичные изделия из прочих недорогоценных металлов;

(б) пружины, рессоры и листы для них из недорогоценных металлов, кроме пружин для часов всех видов (товарная позиция 9114); и

(в) изделия товарных позиций 8301, 8302, 8308, 8310, а также рамы и зеркала из недорогоценных металлов товарной позиции 8306.

В группах 73 - 76 и 78 - 82 (за исключением товарной позиции 7315) ссылки на части товаров не включают в себя ссылки на части общего назначения, определенные выше.

При условии соблюдения положений предыдущего абзаца и примечания 1 к группе 83 изделия, включаемые в группу 82 или 83, исключаются из групп 72 - 76 и 78 - 81.

3. Во всей Номенклатуре термин "недорогоценные металлы" означает: черные металлы (железо, чугун и сталь), медь, никель, алюминий, свинец, цинк, олово, вольфрам, молибден, тантал, магний, кобальт, висмут, кадмий, титан, цирконий, сурьма, марганец, бериллий, хром, германий, ванадий, галлий, гафний, индий, ниобий (колумбий), рений и таллий.

4. Во всей Номенклатуре термин "металлокерамика" означает материалы, состоящие из гетерогенной смеси микроскопических металлических и керамических компонентов. Этот термин также относится к спеченным карбидам металлов (карбиды металлов, спеченные с металлом).

5. Классификация сплавов (кроме ферросплавов и лигатур, указанных в группах 72 и 74):

(а) сплав недорогоценных металлов классифицируется как сплав того металла, содержание которого по массе превосходит содержание любого другого металла;

(б) сплав недорогоценных металлов, включаемых в данный раздел, и элементов, не входящих в данный раздел, классифицируется как сплав недорогоценных металлов данного раздела, если масса соответствующих металлов равняется или превосходит общую массу других элементов в этом сплаве;

(в) в данном разделе термин "сплавы" относится к спеченным смесям металлических порошков, гетерогенным однородным смесям, полученным сплавлением (кроме металлокерамики), и интерметаллическим соединениям.

6. Если в контексте не оговорено иное, любая ссылка в Номенклатуре на тот или иной недрагоценный металл включает ссылку на сплавы, которые в соответствии с вышеуказанным примечанием 5 должны классифицироваться как сплавы этого металла.

7. Классификация композиционных изделий:

изделия из недрагоценного металла (в том числе из смешанных материалов, рассматриваемых, согласно Основным правилам интерпретации Номенклатуры, как изделия из недрагоценного металла), содержащие два или более недрагоценных металла, классифицируются как изделия из того недрагоценного металла, который преобладает по массе, за исключением тех случаев, когда есть специальная оговорка.

Для целей данного примечания:

(а) черные металлы разных видов следует рассматривать как один и тот же металл;

(б) согласно примечанию 5 к данному разделу, сплав классифицируется по одному металлу;

(в) металлокерамика, включаемая в товарную позицию 8113, классифицируется как единый недрагоценный металл.

8. В данном разделе следующие термины означают:

(а) "отходы и лом" - металлические отходы и лом, полученные в процессе производства или механической обработки металлов, а также металлические изделия, окончательно не пригодные для использования в том качестве, для которого они предназначены, вследствие поломки, разрезов, износа или других причин;

(б) "порошки" - изделия, 90 мас.% которых или более просеивается через сито с размером ячейки 1 мм.

ГРУППА 72

ЧЕРНЫЕ МЕТАЛЛЫ

Примечания:

1. В данной группе, а в случае примечаний 1 (г), 1 (д) и 1 (е) - во всей Номенклатуре нижеприведенные термины означают:

(а) "передельный чугун" - сплав железа с углеродом, непригодный дляковки, содержащий более 2 мас.% углерода и который может содержать один или более других элементов в следующих пределах:

- хрома не более 10 мас.%,

- марганца не более 6 мас.%,
- фосфора не более 3 мас.%,
- кремния не более 8 мас.%,
- других элементов в целом не более 10 мас.%;

(б) "зеркальный чугун (шпигель)" - сплав железа с углеродом, содержащий более 6 мас.%, но не более 30 мас.% марганца, а по другим компонентам - соответствующий условиям, указанным выше, в пункте (а) данного примечания;

(в) "ферросплавы" - сплавы в виде чушек, болванок, кусков или других первичных форм, полученных в результате непрерывного литья, а также в форме гранул или порошков, агломерированных или неагломерированных, обычно применяемые как добавки при производстве других сплавов или в качестве раскислителей, десульфураторов или для других аналогичных целей в черной металлургии и обычно непригодные дляковки, содержащие 4 мас.% или более железа и один или более из приведенных ниже элементов в следующих соотношениях:

- хрома более 10 мас.%,
- марганца более 30 мас.%,
- фосфора более 3 мас.%,
- кремния более 8 мас.%,
- других элементов в сумме более 10 мас.%, исключая углерод, при условии содержания меди не более 10 мас.%;

(г) "сталь" - сплавы на основе железа, кроме упомянутых в товарной позиции 7203, которые (за исключением определенных видов, изготавливаемых в форме отливок) обладают ковкостью и содержат 2 мас.% или менее углерода. Хромистые стали, однако, могут содержать более высокий процент углерода;

(д) "коррозионностойкая сталь" - легированная сталь, содержащая 1,2 мас.% или менее углерода и 10,5 мас.% или более хрома при наличии других элементов или без них;

(е) "другие виды легированных сталей" - стали, не подпадающие под определение коррозионностойкой стали и содержащие один или более из приведенных ниже элементов в следующих соотношениях:

- алюминия 0,3 мас.% или более,
- бора 0,0008 мас.% или более,
- хрома 0,3 мас.% или более,
- кобальта 0,3 мас.% или более,
- меди 0,4 мас.% или более,
- свинца 0,4 мас.% или более,
- марганца 1,65 мас.% или более,
- молибдена 0,08 мас.% или более,

- никеля 0,3 мас.% или более,
- ниобия 0,06 мас.% или более,
- кремния 0,6 мас.% или более,
- титана 0,05 мас.% или более,
- вольфрама 0,3 мас.% или более,
- ванадия 0,1 мас.% или более,
- циркония 0,05 мас.% или более,
- других элементов (кроме серы, фосфора, углерода и азота), взятых отдельно, 0,1 мас.% или более;

(ж) "слитки черных металлов для переплавки (шихтовые слитки)" - изделия, грубо отлитые в форме слитков без литейной прибыли или литников или в форме чушек, имеющие явные поверхностные дефекты и отличающиеся по химическому составу от передельного чугуна, зеркального чугуна или ферросплавов;

(з) "гранулы" - изделия, менее 90 мас.% которых просеивается через сито с размером ячейки 1 мм и 90 мас.% которых или более просеивается через сито с размером ячейки 5 мм;

(и) "полуфабрикаты" - изделия сплошного сечения, полученные в результате непрерывной разливки, не подвергнутые или подвергнутые первичной горячей прокатке; и прочие изделия сплошного сечения, которые не подвергались иной обработке, кроме первичной горячей прокатки или грубой формовки путемковки, включая заготовки для уголков, фасонных или специальных профилей.

Эти изделия в рулонах не поставляются;

(к) "плоский прокат" - катаные изделия сплошного прямоугольного (кроме квадратного) сечения, которые не подпадают под определение вышеуказанного пункта (и) и выпускаются в следующем виде:

- рулоны с последовательно намотанными слоями, или
- листы, которые при толщине менее 4,75 мм имеют ширину, по крайней мере, в 10 раз превышающую толщину, а при толщине 4,75 мм или более имеют ширину, которая превышает 150 мм и составляет, по крайней мере, две толщины.

В плоский прокат включаются изделия с рельефной поверхностью, полученной в результате прокатки (например, имеющие борозды, выступы, клетки, ромбы), или изделия перфорированные, гофрированные или полированные, при условии, что при этом они не приобрели свойств изделий, включаемых в другие товарные позиции.

Плоский прокат, имеющий форму, отличную от прямоугольной или квадратной, любого размера, классифицируется как изделие с шириной 600 мм или более при условии, что при этом оно не имеет свойств изделий других товарных позиций;

(л) "прутки горячекатаные в бухтах свободной мотки" - горячекатаные изделия в свободно смотанных бухтах, имеющие сплошное поперечное сечение в форме кругов, круговых сегментов, овалов, прямоугольников (включая квадраты), треугольников или других выпуклых многоугольников (включая "сплюснутые круги" и "видоизмененные прямоугольники", у которых две противоположные стороны представляют собой выпуклые дуги, а две другие стороны - прямолинейные, равные по длине и параллельные). Эти изделия могут иметь выемки, выступы, борозды или другие деформации, полученные в процессе прокатки (арматурные стержни);

(м) "прочие прутки" - изделия, которые не подпадают ни под одно из вышеприведенных определений в пунктах (и), (к) или (л) или под определение проволоки, имеющие одинаковое сплошное поперечное сечение по всей длине в форме кругов, круговых сегментов, овалов, прямоугольников (включая квадраты), треугольников или других выпуклых многоугольников (включая "сплюснутые круги" и "видоизмененные прямоугольники", у которых две противоположные стороны представляют собой выпуклые дуги, а две другие стороны - прямолинейные, равные по длине и параллельные).

Эти изделия могут:

- иметь выемки, выступы, борозды или другие деформации, полученные в процессе прокатки (арматурные стержни);

- быть скрученными после прокатки;

(н) "уголки, фасонные и специальные профили" - изделия, имеющие одинаковое сплошное поперечное сечение по всей длине, которые не подпадают ни под одно из определений в пунктах (и), (к), (л) или (м) или под определение проволоки.

В данную группу не включаются изделия товарной позиции 7301 или 7302;

(о) "проволока" - холоднодеформированные изделия в бухтах, имеющие любое одинаковое по всей длине сплошное поперечное сечение, которые не подпадают под определение плоского проката;

(п) "прутки пустотелые для буровых работ" - пустотелые прутки любого поперечного сечения, пригодные для буровых работ, максимальный внешний размер поперечного сечения которых более 15 мм, но не более 52 мм, а максимальный внутренний размер не превышает 1/2 максимального внешнего размера. Полые прутки из черных металлов, не соответствующие этому определению, включаются в товарную позицию 7304.

2. Черные металлы, плакированные другим черным металлом, классифицируются как изделия из того черного металла, масса которого преобладает.

3. Изделия из черных металлов, полученные методом электролитического осаждения, литья под давлением или спеканием, классифицируются по их форме, составу и внешнему виду в товарных позициях данной группы, предусмотренных для аналогичных горячекатаных изделий.

Примечания к субпозициям:

1. В данной группе нижеприведенные термины означают:

(а) "легированный пердедельный чугуун" - чугуун, содержащий один или более из приведенных ниже элементов в следующих соотношениях:

- хрома более 0,2 мас.%,
- меди более 0,3 мас.%,
- никеля более 0,3 мас.%,
- любого из следующих элементов более 0,1 мас.‰: алюминия, молибдена, титана, вольфрама, ванадия;

(б) "нелегированная автоматная сталь" - нелегированная сталь, содержащая один или более из приведенных ниже элементов в следующих соотношениях:

- серы 0,08 мас.‰ или более,
- свинца 0,1 мас.‰ или более,
- селена более 0,05 мас.‰,
- теллура более 0,01 мас.‰,
- висмута более 0,05 мас.‰;

(в) "кремнистая электротехническая сталь" - легированные стали, содержащие не менее 0,6 мас.‰, но не более 6 мас.‰ кремния и не более 0,08 мас.‰ углерода. Они могут также содержать не более 1 мас.‰ алюминия, но не должны содержать какой-либо другой элемент в соотношениях, которые могли бы придать данной стали свойства другого вида легированной стали;

(г) "быстрорежущая сталь" - легированные стали, содержащие, по крайней мере, два из трех следующих элементов - молибден, вольфрам и ванадий - с их общим содержанием 7 мас.‰ или более, с содержанием углерода 0,6 мас.‰ или более и хрома - от 3 до 6 мас.‰, содержащие или не содержащие другие элементы;

(д) "кремнемарганцовистая сталь" - легированные стали, содержащие:

- не более 0,7 мас.‰ углерода,
- 0,5 мас.‰ или более, но не более 1,9 мас.‰ марганца, и
- 0,6 мас.‰ или более, но не более 2,3 мас.‰ кремния, но не содержащие других элементов в соотношениях, которые могли бы придать стали свойства другого вида легированной стали.

2. При включении ферросплавов в субпозиции товарной позиции 7202 следует соблюдать следующее правило:

ферросплав рассматривается как двойной сплав и включается в соответствующую субпозицию (если такая имеется), если только один из легирующих элементов сплава превышает минимальное процентное содержание, установленное в примечании 1 (в) к данной группе; аналогичным образом, он считается тройным или четвертным, если, соответственно, два или три легирующих элемента сплава превышают установленное для них минимальное процентное содержание.

В случае применения этого правила по отношению к неперечисленным "другим элементам", упомянутым в примечании 1 (в) к данной группе, содержание каждого элемента должно превышать 10 мас. %.

Дополнительное примечание:

1. Нижеприведенные термины означают:

- "электротехническая сталь" (подсубпозиции 7209 16 100 0, 7209 17 100 0, 7209 18 100 0, 7209 26 100 0, 7209 27 100 0, 7209 28 100 0 и 7211 23 200 0) - прокат плоский, который при переменном токе с частотой 50 Гц и магнитном потоке 1 Т имеет потерю мощности на килограмм массы, подсчитанную по методу Эпштейна:

- 2,1 Вт или менее в случае, если его толщина менее 0,20 мм,

- 3,6 Вт или менее в случае, если его толщина составляет не менее 0,20, но менее 0,60 мм,

- 6 Вт или менее в случае, если его толщина составляет не менее 0,60, но не более 1,50 мм;

- "белая жечь" (подсубпозиции 7210 12 200 0, 7210 70 100 0, 7212 10 100 0 и 7212 40 200 0) - прокат плоский (толщиной менее 0,5 мм), покрытый слоем металла с содержанием олова 97 мас. % или более;

- "инструментальная сталь" (подсубпозиции 7224 10 100 0, 7224 90 020 0, 7225 30 100 0, 7225 40 120, 7226 91 200 0, 7228 30 200 0, 7228 40 100 0, 7228 50 200 0 и 7228 60 200 0) - легированные стали, отличные от коррозионностойкой или быстрорежущей стали, содержащие одну из следующих композиций с другими элементами или без них:

- менее 0,6 мас. % углерода и 0,7 мас. % или более кремния и 0,05 мас. % или более ванадия или 4 мас. % или более вольфрама,

- 0,8 мас. % или более углерода и 0,05 мас. % или более ванадия,

- более 1,2 мас. % углерода и не менее 11 мас. %, но не более 15 мас. % хрома,

- 0,16 мас. % или более, но не более 0,5 мас. % углерода и 3,8 мас. % или более, но не более 4,3 мас. % никеля и 1,1 мас. % или более, но не более 1,5 мас. % хрома и 0,15 мас. % или более, но не более 0,5 мас. % молибдена,

- 0,3 мас.% или более, но не более 0,5 мас.% углерода и 1,4 мас.% или более, но не более 2,1 мас.% хрома и 0,15 мас.% или более, но не более 0,5 мас.% молибдена и менее 1,2 мас.% никеля,

- 0,3 мас.% или более углерода и менее 5,2 мас.% хрома и 0,65 мас.% или более молибдена или 0,4 мас.% или более вольфрама,

- 0,5 мас.% или более, но не более 0,6 мас.% углерода и 1,25 мас.% или более, но не более 1,8 мас.% никеля и 0,5 мас.% или более, но не более 1,2 мас.% хрома и 0,15 мас.% или более, но не более 0,5 мас.% молибдена.

| Код ТН ВЭД | Наименование позиции | Доп. ед. изм. | Ставка ввозной таможенной пошлины (в процентах от таможенной стоимости либо в евро, либо в долларах США) |
|---|--|---------------|--|
| I. ПЕРВИЧНЫЕ ПРОДУКТЫ; ПРОДУКТЫ В ФОРМЕ ГРАНУЛ ИЛИ ПОРОШКА | | | |
| 7201 | Передельный и зеркальный чугуны в чушках, болванках или других первичных формах: | | |
| 7201 10 | - нелегированный передельный чугун, содержащий 0,5 мас.% или менее фосфора: | | |
| | -- содержащий не менее 0,4 мас.% марганца: | | |
| 7201 10 110 0 | --- содержащий 1 мас.% или менее кремния | - | 5 |
| 7201 10 190 0 | --- содержащий более 1 мас.% кремния | - | 5 |
| 7201 10 300 0 | -- содержащий не менее 0,1 мас.%, но менее 0,4 мас.% марганца | - | 5 |
| 7201 10 900 0 | -- содержащий менее 0,1 мас.% марганца | - | 5 |
| 7201 20 000 0 | - нелегированный передельный чугун, содержащий более 0,5 мас.% фосфора | - | 5 |
| 7201 50 | - легированный передельный чугун; зеркальный чугун: | | |
| 7201 50 100 0 | -- легированный передельный чугун, содержащий не менее 0,3 мас.%, но не более 1 мас. | | 5 |

| | | | |
|---------------|---|---|---|
| | % титана и не менее 0,5 мас.%, но не более 1 мас. % ванадия | - | |
| 7201 50 900 0 | -- прочий | - | 5 |
| 7202 | Ферросплавы: | | |
| | - ферромарганец: | | |
| 7202 11 | -- содержащий более 2 мас.% углерода: | | |
| 7202 11 200 0 | --- в гранулах размером не более 5 мм и с содержанием марганца более 65 мас.% | - | 5 |
| 7202 11 800 0 | --- прочий | - | 5 |
| 7202 19 000 0 | -- прочий | - | 5 |
| | - ферросилиций: | | |
| 7202 21 000 0 | -- содержащий более 55 мас.% кремния | - | 5 |
| 7202 29 | -- прочий: | | |
| 7202 29 100 0 | --- содержащий 4 мас.% или более, но не более 10 мас.% магния | - | 5 |
| 7202 29 900 0 | --- прочий | - | 5 |
| 7202 30 000 0 | - ферросиликомарганец | - | 5 |
| | - феррохром: | | |
| 7202 41 | -- содержащий более 4 мас.% углерода: | | |
| 7202 41 100 0 | --- содержащий более 4 мас.%, но не более 6 мас.% углерода | - | 5 |
| 7202 41 900 0 | --- содержащий более 6 мас.% углерода | - | 5 |
| 7202 49 | -- прочий: | | |
| 7202 49 100 0 | --- содержащий не более 0,05 мас.% углерода | - | 5 |
| 7202 49 500 0 | --- содержащий более 0,05 мас.%, но не более 0,5 мас.% углерода | - | 5 |
| 7202 49 900 0 | --- содержащий более 0,5 мас.%, но не более 4 мас.% углерода | - | 5 |
| 7202 50 000 0 | - ферросиликохром | - | 5 |
| 7202 60 000 0 | - ферроникель | - | 5 |
| 7202 70 000 0 | - ферромолибден | - | 5 |
| 7202 80 000 0 | - ферровольфрам и ферросиликовольфрам | - | 5 |
| | - прочие: | | |
| 7202 91 000 0 | -- ферротитан и ферросиликотитан | - | 5 |

| | | | |
|---------------|--|---|---|
| 7202 92 000 0 | -- феррованадий | - | 5 |
| 7202 93 000 0 | -- феррониобий | - | 5 |
| 7202 99 | -- прочие: | | |
| 7202 99 100 0 | --- феррофосфор | - | 5 |
| 7202 99 300 0 | --- ферросиликомагний | - | 5 |
| 7202 99 800 0 | --- прочие | - | 5 |
| 7203 | Продукты прямого восстановления железной руды и прочее губчатое железо в кусках, окатышах или аналогичных формах; железо с минимальным содержанием основного элемента 99,94 мас.% в кусках, окатышах или аналогичных формах: | | |
| 7203 10 000 0 | - продукты прямого восстановления железной руды | - | 5 |
| 7203 90 000 0 | - прочие | - | 5 |
| 7204 | Отходы и лом черных металлов; слитки черных металлов для переплавки (шихтовые слитки): | | |
| 7204 10 000 0 | - отходы и лом литейного чугуна | - | 0 |
| | - отходы и лом легированной стали: | | |
| 7204 21 | -- коррозионностойкой стали: | | |
| 7204 21 100 0 | --- содержащей 8 мас.% или более никеля | - | 0 |
| 7204 21 900 0 | --- прочей | - | 0 |
| 7204 29 000 0 | -- прочей | - | 0 |
| 7204 30 000 0 | - отходы и лом черных металлов, покрытых слоем олова | - | 0 |
| | - отходы и лом прочие: | | |
| 7204 41 | -- токарная стружка, обрезки, обломки, отходы фрезерного производства, опилки, отходы обрезки и штамповки, пакетированные или непaketированные: | | |
| 7204 41 100 0 | --- токарная стружка, обрезки, обломки, | - | 0 |

| | | | |
|--|---|---|---|
| | отходы фрезерного производства, опилки | | |
| | --- отходы обрезки и штамповки: | | |
| 7204 41 910 0 | ---- пакетированные | - | 0 |
| 7204 41 990 0 | ---- прочие | - | 0 |
| 7204 49 | -- прочие: | | |
| 7204 49 100 0 | --- дробленые (резаные) | - | 0 |
| | --- прочие: | | |
| 7204 49 300 0 | ---- пакетированные | - | 0 |
| 7204 49 900 0 | ---- прочие | - | 0 |
| 7204 50 000 0 | - слитки для переплавки (шихтовые слитки) | - | 0 |
| 7205 | Гранулы и порошки из передельного и зеркального чугуна, черных металлов: | | |
| 7205 10 000 0 | - гранулы | - | 5 |
| | - порошки: | | |
| 7205 21 000 0 | -- из легированной стали | - | 5 |
| 7205 29 000 0 | -- прочие | - | 5 |
| II. ЖЕЛЕЗО И НЕЛЕГИРОВАННАЯ СТАЛЬ | | | |
| 7206 | Железо и нелегированная сталь в слитках или других первичных формах (кроме железа товарной позиции 7203): | | |
| 7206 10 000 0 | - слитки | - | 5 |
| 7206 90 000 0 | - прочие | - | 5 |
| 7207 | Полуфабрикаты из железа или нелегированной стали: | | |
| | - содержащие менее 0,25 мас.% углерода: | | |
| 7207 11 | -- прямоугольного (включая квадратное) поперечного сечения шириной менее двойной толщины: | | |
| | --- катаные или полученные непрерывным литьем: | | |
| 7207 11 110 0 | ---- из автоматной стали | - | 5 |
| | ---- прочие: | | |
| 7207 11 140 0 | ----- толщиной не более 130 мм | - | 5 |
| 7207 11 160 0 | ----- толщиной более 130 мм | - | 5 |

| | | | |
|---------------|--|---|---|
| 7207 11 900 0 | --- кованные | - | 5 |
| 7207 12 | -- прочие, прямоугольного (кроме квадратного) поперечного сечения: | | |
| 7207 12 100 0 | --- катаные или полученные непрерывным литьем | - | 5 |
| 7207 12 900 0 | --- кованные | - | 5 |
| 7207 19 | -- прочие: | | |
| | --- круглого или многоугольного поперечного сечения: | | |
| 7207 19 120 0 | ---- катаные или полученные непрерывным литьем | - | 5 |
| 7207 19 190 0 | ---- кованные | - | 5 |
| 7207 19 800 0 | --- прочие | - | 5 |
| 7207 20 | - содержащие 0,25 мас.% или более углерода: | | |
| | -- прямоугольного (включая квадратное) поперечного сечения шириной менее двойной толщины: | | |
| | --- катаные или полученные непрерывным литьем: | | |
| 7207 20 110 0 | ---- из автоматной стали | - | 5 |
| | ---- прочие, содержащие: | | |
| 7207 20 150 0 | ----- 0,25 мас.% или более, но менее 0,6 мас.% углерода | - | 5 |
| 7207 20 170 0 | ----- 0,6 мас.% или более углерода | - | 5 |
| 7207 20 190 0 | --- кованные | - | 5 |
| | -- прочие, прямоугольного (кроме квадратного) поперечного сечения: | | |
| 7207 20 320 0 | --- катаные или полученные непрерывным литьем | - | 5 |
| 7207 20 390 0 | --- кованные | - | 5 |
| | -- круглого или многоугольного поперечного сечения: | | |
| | | | |

| | | | |
|---------------|---|---|---|
| 7207 20 520 0 | --- катаные или полученные непрерывным литьем | - | 5 |
| 7207 20 590 0 | --- кованные | - | 5 |
| 7207 20 800 0 | -- прочие | - | 5 |
| 7208 | Прокат плоский из железа или нелегированной стали шириной 600 мм или более, горячекатаный, неплакированный, без гальванического или другого покрытия: | | |
| 7208 10 000 0 | - в рулонах, без дальнейшей обработки, кроме горячей прокатки, с рельефным рисунком | - | 5 |
| | - в рулонах, без дальнейшей обработки, кроме горячей прокатки, протравленный, прочий: | | |
| 7208 25 000 0 | -- толщиной 4,75 мм или более | - | 5 |
| 7208 26 000 0 | -- толщиной 3 мм или более, но менее 4,75 мм | - | 5 |
| 7208 27 000 0 | -- толщиной менее 3 мм | - | 5 |
| | - в рулонах, без дальнейшей обработки, кроме горячей прокатки, прочий: | | |
| 7208 36 000 0 | -- толщиной более 10 мм | - | 5 |
| 7208 37 000 0 | -- толщиной 4,75 мм или более, но не более 10 мм | - | 5 |
| 7208 38 000 0 | -- толщиной 3 мм или более, но менее 4,75 мм | - | 5 |
| 7208 39 000 0 | -- толщиной менее 3 мм | - | 5 |
| 7208 40 000 0 | - не в рулонах, без дальнейшей обработки, кроме горячей прокатки, с рельефным рисунком | - | 5 |
| | - не в рулонах, без дальнейшей обработки, кроме горячей прокатки, прочий: | | |
| 7208 51 | -- толщиной более 10 мм: | | |
| 7208 51 200 | --- толщиной более 15 мм : | | |
| 7208 51 200 1 | ---- прокатанный по четырем граням или в прямоугольном закрытом | | 5 |

| | | | |
|---------------|---|---|---|
| | калибре, шириной не более 1250 мм | - | |
| 7208 51 200 9 | ---- прочий | - | 0 |
| | --- толщиной более 10 мм, но не более 15 мм, шириной: | | |
| 7208 51 910 0 | ---- 2050 мм или более | - | 0 |
| 7208 51 980 0 | ---- менее 2050 мм | - | 5 |
| 7208 52 | -- толщиной 4,75 мм или более, но не более 10 мм: | | |
| 7208 52 100 0 | --- прокатанный по четырем граням или в прямоугольном закрытом калибре, шириной не более 1250 мм | - | 5 |
| | --- прочий, шириной: | | |
| 7208 52 910 0 | ---- 2050 мм или более | - | 5 |
| 7208 52 990 0 | ---- менее 2050 мм | - | 5 |
| 7208 53 | -- толщиной 3 мм или более, но менее 4,75 мм: | | |
| 7208 53 100 0 | --- прокатанный по четырем граням или в прямоугольном закрытом калибре, шириной не более 1250 мм и толщиной 4 мм или более | - | 5 |
| 7208 53 900 0 | --- прочий | - | 5 |
| 7208 54 000 0 | -- толщиной менее 3 мм | - | 5 |
| 7208 90 | - прочий: | | |
| 7208 90 200 0 | -- перфорированный | - | 5 |
| 7208 90 800 0 | -- прочий | - | 5 |
| 7209 | Прокат плоский из железа или нелегированной стали шириной 600 мм или более, холоднокатаный (обжатый в холодном состоянии), неплакированный, без гальванического или другого покрытия: | | |
| | - в рулонах, без дальнейшей обработки, кроме холодной прокатки (обжатия в холодном состоянии): | | |
| 7209 15 000 0 | -- толщиной 3 мм или более | - | 5 |
| 7209 16 | -- толщиной более 1 мм, но менее 3 мм: | | |

| | | | |
|---------------|---|---|-------------------|
| 7209 16 100 0 | --- из электротехнической стали | - | 5 |
| 7209 16 900 0 | --- прочий | - | 5 |
| 7209 17 | -- толщиной 0,5 мм или более, но не более 1 мм: | | |
| 7209 17 100 0 | --- из электротехнической стали | - | 5 |
| 7209 17 900 | --- прочий: | | |
| 7209 17 900 1 | ---- для промышленной сборки моторных транспортных средств товарных позиций 8701 - 8705, их узлов и агрегатов ⁵⁾ | - | 0 ^{25C)} |
| 7209 17 900 9 | ---- прочий | - | 5 |
| 7209 18 | -- толщиной менее 0,5 мм : | | |
| 7209 18 100 0 | --- из электротехнической стали | - | 5 |
| | --- прочий: | | |
| 7209 18 910 0 | ---- толщиной 0,35 мм или более, но менее 0,5 мм | - | 5 |
| 7209 18 990 0 | ---- толщиной менее 0,35 мм | - | 5 |
| | - не в рулонах, без дальнейшей обработки, кроме холодной прокатки (обжата в холодном состоянии): | | |
| 7209 25 000 0 | -- толщиной 3 мм или более | - | 5 |
| 7209 26 | -- толщиной более 1 мм, но менее 3 мм: | | |
| 7209 26 100 0 | --- из электротехнической стали | - | 5 |
| 7209 26 900 0 | --- прочий | - | 5 |
| 7209 27 | -- толщиной 0,5 мм или более, но не более 1 мм: | | |
| 7209 27 100 0 | --- из электротехнической стали | - | 5 |
| 7209 27 900 | --- прочий: | | |
| 7209 27 900 1 | ---- для промышленной сборки моторных транспортных средств товарных позиций 8701 - 8705, их узлов и агрегатов ⁵⁾ | - | 0 ^{25C)} |
| 7209 27 900 9 | ---- прочий | - | 5 |

| | | | |
|---------------|---|---|-------------------|
| 7209 28 | -- толщиной менее 0,5 мм : | | |
| 7209 28 100 0 | --- из электротехнической стали | - | 5 |
| 7209 28 900 0 | --- прочий | - | 5 |
| 7209 90 | - прочий: | | |
| 7209 90 200 0 | -- перфорированный | - | 5 |
| 7209 90 800 0 | -- прочий | - | 5 |
| 7210 | Прокат плоский из железа или нелегированной стали шириной 600 мм или более, плакированный, с гальваническим или другим покрытием: | | |
| | - с гальваническим или другим покрытием оловом: | | |
| 7210 11 000 0 | -- толщиной 0,5 мм или более | - | 5 |
| 7210 12 | -- толщиной менее 0,5 мм : | | |
| 7210 12 200 0 | --- белая жечь | - | 5 |
| 7210 12 800 0 | --- прочий | - | 5 |
| 7210 20 000 0 | - с гальваническим или другим покрытием свинцом, включая свинцово-оловянный сплав | - | 5 |
| 7210 30 000 0 | - электролитически оцинкованный | - | 5 |
| | - оцинкованный иным способом: | | |
| 7210 41 000 0 | -- гофрированный | - | 5 |
| 7210 49 000 | -- прочий: | | |
| 7210 49 000 1 | --- шириной 1500 мм или более, для промышленной сборки моторных транспортных средств товарных позиций 8701 - 8705, их узлов и агрегатов ⁵⁾ | - | 0 ^{25C)} |
| 7210 49 000 9 | --- прочий | - | 5 |
| 7210 50 000 0 | - с гальваническим или другим покрытием оксидами хрома или хромом и оксидами хрома | - | 5 |
| | | | |

| | | | |
|---------------|---|---|---|
| | - с гальваническим или другим покрытием алюминием: | | |
| 7210 61 000 0 | -- с гальваническим или другим покрытием алюминиево-цинковыми сплавами | - | 5 |
| 7210 69 000 0 | -- прочий | - | 5 |
| 7210 70 | - окрашенный, лакированный или покрытый пластмассой: | | |
| 7210 70 100 0 | -- белая жечь и изделия с гальваническим или другим покрытием оксидами хрома или хромом и оксидами хрома, лакированные | - | 5 |
| 7210 70 800 0 | -- прочий | - | 5 |
| 7210 90 | - прочий: | | |
| 7210 90 300 0 | -- плакированный | - | 5 |
| 7210 90 400 0 | -- луженый и с нанесенной печатью | - | 5 |
| 7210 90 800 0 | -- прочий | - | 5 |
| 7211 | Прокат плоский из железа или нелегированной стали шириной менее 600 мм, неплакированный, без гальванического или другого покрытия: | | |
| | - без дальнейшей обработки, кроме горячей прокатки: | | |
| 7211 13 000 0 | -- прокатанный по четырем граням или в прямоугольном закрытом калибре, шириной более 150 мм и толщиной не менее 4 мм, не в рулонах и без рельефного рисунка | - | 5 |
| 7211 14 000 0 | -- толщиной 4,75 мм или более, прочий | - | 5 |
| 7211 19 000 0 | -- прочий | - | 5 |
| | - без дальнейшей обработки, кроме холодной прокатки (обжатия в холодном состоянии): | | |
| 7211 23 | -- содержащий менее 0,25 мас.% углерода: | | |
| | | | |

| | | | |
|---------------|---|---|---|
| 7211 23 200 0 | --- из электротехнической стали | - | 5 |
| | --- прочий: | | |
| 7211 23 300 0 | ---- толщиной 0,35 мм или более | - | 5 |
| 7211 23 800 0 | ---- толщиной менее 0,35 мм | - | 5 |
| 7211 29 000 0 | -- прочий | - | 5 |
| 7211 90 | - прочий: | | |
| 7211 90 200 0 | -- перфорированный | - | 5 |
| 7211 90 800 0 | -- прочий | - | 5 |
| 7212 | Прокат плоский из железа или нелегированной стали шириной менее 600 мм, плакированный, с гальваническим или другим покрытием: | | |
| 7212 10 | - с гальваническим или другим покрытием оловом: | | |
| 7212 10 100 0 | -- белая жечь, без дальнейшей обработки, кроме обработки поверхности | - | 5 |
| 7212 10 900 0 | -- прочий | - | 5 |
| 7212 20 000 0 | - электролитически оцинкованный | - | 5 |
| 7212 30 000 0 | - оцинкованный иным способом | - | 5 |
| 7212 40 | - окрашенный, лакированный или покрытый пластмассой: | | |
| 7212 40 200 0 | -- белая жечь, без дальнейшей обработки, кроме покрытия лаком; с гальваническим или другим покрытием оксидами хрома или хромом и оксидами хрома, лакированный | - | 5 |
| 7212 40 800 0 | -- прочий | - | 5 |
| 7212 50 | - покрытый иным способом: | | |
| 7212 50 200 0 | -- с гальваническим или другим покрытием оксидами хрома или хромом и оксидами хрома | - | 5 |
| | | | |

| | | | |
|---------------|--|---|---|
| 7212 50 300 0 | -- с гальваническим или другим покрытием хромом или никелем | - | 5 |
| 7212 50 400 0 | -- с гальваническим или другим покрытием медью | - | 5 |
| | -- с гальваническим или другим покрытием алюминием: | | |
| 7212 50 610 0 | --- с гальваническим или другим покрытием алюминиево-цинковыми сплавами | - | 5 |
| 7212 50 690 0 | --- прочий | - | 5 |
| 7212 50 900 0 | -- прочий | - | 5 |
| 7212 60 000 0 | - плакированный | - | 5 |
| 7213 | Прутки горячекатаные в свободно смотанных бухтах из железа или нелегированной стали: | | |
| 7213 10 000 0 | - имеющие выемки, выступы, борозды или другие деформации, полученные в процессе прокатки | - | 5 |
| 7213 20 000 0 | - из автоматной стали прочие | - | 5 |
| | - прочие: | | |
| 7213 91 | -- круглого сечения диаметром менее 14 мм: | | |
| 7213 91 100 0 | --- используемые для армирования бетона | - | 5 |
| 7213 91 200 0 | --- используемые для шинного корда | - | 5 |
| | --- прочие: | | |
| 7213 91 410 0 | ---- содержащие 0,06 мас. % или менее углерода | - | 5 |
| 7213 91 490 0 | ---- содержащие более 0,06 мас.%, но менее 0,25 мас.% углерода | - | 5 |
| 7213 91 700 0 | ---- содержащие 0,25 мас. % или более, но не более 0,75 мас.% углерода | - | 5 |
| 7213 91 900 0 | ---- содержащие более 0,75 мас.% углерода | - | 5 |
| 7213 99 | -- прочие: | | |
| 7213 99 100 0 | --- содержащие менее 0,25 мас.% углерода | - | 5 |
| 7213 99 900 0 | --- содержащие 0,25 мас. % или более углерода | - | 5 |
| | | | |

| | | | |
|---------------|---|---|---|
| 7214 | Прутки из железа или нелегированной стали, без дальнейшей обработки, кроме ковки, горячей прокатки, горячего волочения или горячего экструдирования, включая прутки, скрученные после прокатки, прочие: | | |
| 7214 10 000 0 | - кованные | - | 5 |
| 7214 20 000 0 | - имеющие выемки, выступы, борозды или другие деформации, полученные в процессе прокатки или скрученные после прокатки | - | 5 |
| 7214 30 000 0 | - из автоматной стали прочие | - | 5 |
| | - прочие: | | |
| 7214 91 | -- прямоугольного (кроме квадратного) поперечного сечения: | | |
| 7214 91 100 0 | --- содержащие менее 0,25 мас.% углерода | - | 5 |
| 7214 91 900 0 | --- содержащие 0,25 мас.% или более углерода | - | 5 |
| 7214 99 | -- прочие: | | |
| | --- содержащие менее 0,25 мас.% углерода: | | |
| 7214 99 100 0 | ---- используемые для армирования бетона | - | 5 |
| | ---- круглого сечения прочие, диаметром: | | |
| 7214 99 310 0 | ----- 80 мм или более | - | 5 |
| 7214 99 390 0 | ----- менее 80 мм | - | 5 |
| 7214 99 500 0 | ---- прочие | - | 5 |
| | --- содержащие 0,25 мас.% или более углерода: | | |
| | ---- круглого сечения, диаметром: | | |
| 7214 99 710 0 | ----- 80 мм или более | - | 5 |
| 7214 99 790 0 | ----- менее 80 мм | - | 5 |
| 7214 99 950 0 | ---- прочие | - | 5 |
| 7215 | Прутки прочие из железа или нелегированной стали: | | |
| | | | |

| | | | |
|---------------|--|---|---|
| 7215 10 000 0 | - из автоматной стали, без дальнейшей обработки, кроме холодной деформации или отделки в холодном состоянии | - | 5 |
| 7215 50 | - без дальнейшей обработки, кроме холодной деформации или отделки в холодном состоянии, прочие: | | |
| | -- содержащие менее 0,25 мас.% углерода: | | |
| 7215 50 110 0 | --- прямоугольного (кроме квадратного) поперечного сечения | - | 5 |
| 7215 50 190 0 | --- прочие | - | 5 |
| 7215 50 800 0 | -- содержащие 0,25 мас.% или более углерода | - | 5 |
| 7215 90 000 0 | - прочие | - | 5 |
| 7216 | Уголки, фасонные и специальные профили из железа или нелегированной стали: | | |
| 7216 10 000 0 | - швеллеры, двутавры или широкополочные двутавры, без дальнейшей обработки, кроме горячей прокатки, горячего волочения или экструдирования, высотой менее 80 мм | - | 5 |
| | - угловые профили или тавровые профили, без дальнейшей обработки, кроме горячей прокатки, горячего волочения или экструдирования, высотой менее 80 мм: | | |
| 7216 21 000 0 | -- угловые профили | - | 5 |
| 7216 22 000 0 | -- тавровые профили | - | 5 |
| | - швеллеры, двутавры или широкополочные двутавры, без дальнейшей обработки, кроме горячей прокатки, горячего волочения или экструдирования, высотой 80 мм или более: | | |
| 7216 31 | -- швеллеры: | | |
| | | | |

| | | | |
|---------------|--|---|---|
| 7216 31 100 0 | --- высотой 80 мм или более, но не более 220 мм | - | 5 |
| 7216 31 900 0 | --- высотой более 220 мм | - | 5 |
| 7216 32 | -- двутавры: | | |
| | --- высотой 80 мм или более, но не более 220 мм : | | |
| 7216 32 110 0 | ---- с параллельными полками | - | 5 |
| 7216 32 190 0 | ---- прочие | - | 5 |
| | --- высотой более 220 мм: | | |
| 7216 32 910 0 | ---- с параллельными полками | - | 5 |
| 7216 32 990 0 | ---- прочие | - | 5 |
| 7216 33 | -- широкополочные двутавры: | | |
| 7216 33 100 0 | --- высотой 80 мм или более, но не более 180 мм | - | 5 |
| 7216 33 900 0 | --- высотой более 180 мм | - | 5 |
| 7216 40 | - угловые профили или тавровые профили, без дальнейшей обработки, кроме горячей прокатки, горячего волочения или экструдирования, высотой 80 мм или более: | | |
| 7216 40 100 0 | -- угловые профили | - | 5 |
| 7216 40 900 0 | -- тавровые профили | - | 5 |
| 7216 50 | - уголки, фасонные и специальные профили, без дальнейшей обработки, кроме горячей прокатки, горячего волочения или экструдирования, прочие: | | |
| 7216 50 100 0 | -- с поперечным сечением, которое можно вписать в квадрат со стороной 80 мм | - | 5 |
| | -- прочие: | | |
| 7216 50 910 0 | --- прокат бульбообразного профиля | - | 5 |
| 7216 50 990 0 | --- прочие | - | 5 |
| | - уголки, фасонные и специальные профили, без дальнейшей обработки, кроме | | |

| | | | |
|---------------|--|---|---|
| | холодной деформации или отделки в холодном состоянии: | | |
| 7216 61 | -- полученные из плоского проката: | | |
| 7216 61 100 0 | --- угловые профили, швеллеры, С-, Z-, омега-образные или незамкнутые профили | - | 5 |
| 7216 61 900 0 | --- прочие | - | 5 |
| 7216 69 000 0 | -- прочие | - | 5 |
| | - прочие: | | |
| 7216 91 | - - холоднодеформированные или отделанные в холодном состоянии, полученные из плоского проката: | | |
| 7216 91 100 0 | --- профилированные (ребристые) листы | - | 5 |
| 7216 91 800 0 | --- прочие | - | 5 |
| 7216 99 000 0 | -- прочие | - | 5 |
| 7217 | Проволока из железа или нелегированной стали: | | |
| 7217 10 | - без гальванического или другого покрытия, полированная или неполированная: | | |
| | -- содержащая менее 0,25 мас.% углерода: | | |
| 7217 10 100 0 | --- с максимальным поперечным размером менее 0,8 мм | - | 5 |
| | --- с максимальным поперечным размером 0,8 мм или более: | | |
| 7217 10 310 0 | ---- имеющая выемки, выступы, борозды или другие деформации, полученные в процессе прокатки | - | 5 |
| 7217 10 390 0 | ---- прочая | - | 5 |
| 7217 10 500 0 | -- содержащая 0,25 мас.% или более, но менее 0,6 мас.% углерода | - | 5 |
| 7217 10 900 0 | -- содержащая 0,6 мас.% или более углерода | - | 5 |
| 7217 20 | - оцинкованная: | | |
| | -- содержащая менее 0,25 мас.% углерода: | | |

| | | | |
|--------------------------------------|--|---|---|
| 7217 20 100 0 | --- с максимальным поперечным размером менее 0,8 мм | - | 5 |
| 7217 20 300 0 | --- с максимальным поперечным размером 0,8 мм или более | - | 5 |
| 7217 20 500 0 | -- содержащая 0,25 мас.% или более, но менее 0,6 мас.% углерода | - | 5 |
| 7217 20 900 0 | -- содержащая 0,6 мас.% или более углерода | - | 5 |
| 7217 30 | - с гальваническим или другим покрытием п р о ч и м и недрагоценными металлами: | | |
| | -- содержащая менее 0,25 мас.% углерода: | | |
| 7217 30 410 0 | --- покрытая медью | - | 5 |
| 7217 30 490 0 | --- прочая | - | 5 |
| 7217 30 500 0 | -- содержащая 0,25 мас.% или более, но менее 0,6 мас.% углерода | - | 5 |
| 7217 30 900 0 | -- содержащая 0,6 мас.% или более углерода | - | 5 |
| 7217 90 | - прочая: | | |
| 7217 90 200 0 | -- содержащая менее 0,25 мас.% углерода | - | 5 |
| 7217 90 500 0 | -- содержащая 0,25 мас.% или более, но менее 0,6 мас.% углерода | - | 5 |
| 7217 90 900 0 | -- содержащая 0,6 мас.% или более углерода | - | 5 |
| III. КОРРОЗИОННОСТОЙКАЯ СТАЛЬ | | | |
| 7218 | Коррозионностойкая сталь в слитках или других первичных формах; полуфабрикаты из коррозионностойкой стали: | | |
| 7218 10 000 | - слитки и другие первичные формы: | | |
| 7218 10 000 1 | -- для производства авиационных двигателей 5) | - | 0 |
| 7218 10 000 9 | -- прочие | - | 5 |
| | - прочее: | | |
| | | | |

-- прямоугольного (кроме

7218 91

| | | | |
|---------------|--|---|---|
| | квадратного) поперечного сечения: | | |
| 7218 91 100 0 | --- содержащая 2,5 мас.% или более никеля | - | 5 |
| 7218 91 800 0 | --- содержащая менее 2,5 мас.% никеля | - | 5 |
| 7218 99 | -- прочее: | | |
| | --- квадратного поперечного сечения: | | |
| 7218 99 110 0 | ---- катаная или полученная непрерывным литьем | - | 5 |
| 7218 99 190 0 | ---- кованая | - | 5 |
| | --- прочая: | | |
| 7218 99 200 0 | ---- катаная или полученная непрерывным литьем | - | 5 |
| 7218 99 800 0 | ---- кованая | - | 5 |
| 7219 | Прокат плоский из коррозионностойкой стали, шириной 600 мм или более: | | |
| | - без дальнейшей обработки, кроме горячей прокатки, в рулонах: | | |
| 7219 11 000 0 | -- толщиной более 10 мм | - | 5 |
| 7219 12 | -- толщиной 4,75 мм или более, но не более 10 мм: | | |
| 7219 12 100 0 | --- содержащий 2,5 мас.% или более никеля | - | 5 |
| 7219 12 900 0 | --- содержащий менее 2,5 мас.% никеля | - | 5 |
| 7219 13 | -- толщиной 3 мм или более, но менее 4,75 мм: | | |
| 7219 13 100 0 | --- содержащий 2,5 мас.% или более никеля | - | 5 |
| 7219 13 900 0 | --- содержащий менее 2,5 мас.% никеля | - | 5 |
| 7219 14 | -- толщиной менее 3 мм: | | |
| 7219 14 100 0 | --- содержащий 2,5 мас.% или более никеля | - | 5 |
| 7219 14 900 0 | --- содержащий менее 2,5 мас.% никеля | - | 5 |
| | - без дальнейшей обработки, кроме горячей прокатки, не в рулонах: | | |
| 7219 21 | -- толщиной более 10 мм: | | |
| 7219 21 100 | --- содержащий 2,5 мас.% или более никеля: | | |

| | | | |
|---------------|--|---|---|
| 7219 21 100 1 | ---- для производства авиационных двигателей 5) | - | 0 |
| 7219 21 100 9 | ---- прочий | - | 5 |
| 7219 21 900 0 | --- содержащий менее 2,5 мас.% никеля | - | 5 |
| 7219 22 | -- толщиной 4,75 мм или более, но не более 10 мм: | | |
| 7219 22 100 | --- содержащий 2,5 мас.% или более никеля: | | |
| 7219 22 100 1 | ---- для производства авиационных двигателей 5) | - | 0 |
| 7219 22 100 9 | ---- прочий | - | 5 |
| 7219 22 900 0 | --- содержащий менее 2,5 мас.% никеля | - | 5 |
| 7219 23 000 | -- толщиной 3 мм или более, но менее 4,75 мм: | | |
| 7219 23 000 1 | --- для производства авиационных двигателей 5) | - | 0 |
| 7219 23 000 9 | --- прочий | - | 5 |
| 7219 24 000 | -- толщиной менее 3 мм: | | |
| 7219 24 000 1 | --- для производства авиационных двигателей 5) | - | 0 |
| 7219 24 000 9 | --- прочий | - | 5 |
| | - без дальнейшей обработки, кроме холодной прокатки (обжата в холодном состоянии): | | |
| 7219 31 000 0 | -- толщиной 4,75 мм или более | - | 5 |
| 7219 32 | -- толщиной 3 мм или более, но менее 4,75 мм: | | |
| 7219 32 100 | --- содержащий 2,5 мас.% или более никеля: | | |
| 7219 32 100 1 | ---- для производства авиационных двигателей 5) | - | 0 |
| 7219 32 100 9 | ---- прочий | - | 5 |
| 7219 32 900 0 | --- содержащий менее 2,5 мас.% никеля | - | 5 |
| 7219 33 | -- толщиной более 1 мм, но менее 3 мм: | | |
| 7219 33 100 | --- содержащий 2,5 мас.% или более никеля: | | |
| | | | |

| | | | |
|---------------|--|---|-------------------|
| 7219 33 100 1 | ---- для производства авиационных двигателей 5) | - | 0 |
| 7219 33 100 9 | ---- прочий | - | 5 |
| 7219 33 900 0 | --- содержащий менее 2,5 мас.% никеля | - | 5 |
| 7219 34 | -- толщиной 0,5 мм или более, но не более 1 мм: | | |
| 7219 34 100 | --- содержащий 2,5 мас.% или более никеля: | | |
| 7219 34 100 1 | ---- для производства авиационных двигателей 5) | - | 0 |
| 7219 34 100 9 | ---- прочий | - | 5 |
| 7219 34 900 | --- содержащий менее 2,5 мас.% никеля: | | |
| 7219 34 900 1 | ---- для промышленной сборки моторных транспортных средств товарных позиций 8701 - 8705, их узлов и агрегатов 5) | - | 0 ^{25C)} |
| 7219 34 900 9 | ---- прочий | - | 5 |
| 7219 35 | -- толщиной менее 0,5 мм : | | |
| 7219 35 100 0 | --- содержащий 2,5 мас.% или более никеля | - | 5 |
| 7219 35 900 0 | --- содержащий менее 2,5 мас.% никеля | - | 5 |
| 7219 90 | - прочий: | | |
| 7219 90 200 0 | -- перфорированный | - | 5 |
| 7219 90 800 | -- прочий: | | |
| 7219 90 800 1 | --- для производства авиационных двигателей 5) | - | 0 |
| 7219 90 800 9 | --- прочий | - | 5 |
| 7220 | Прокат плоский из коррозионностойкой стали, шириной менее 600 мм: | | |
| | - без дальнейшей обработки, кроме горячей прокатки: | | |
| 7220 11 000 | -- толщиной 4,75 мм или более: | | |
| 7220 11 000 1 | --- для производства авиационных двигателей 5) | - | 0 |
| 7220 11 000 9 | --- прочий | - | 5 |

| | | | |
|---------------|---|---|-------------------|
| 7220 12 000 0 | -- толщиной менее 4,75 мм | - | 5 |
| 7220 20 | - без дальнейшей обработки, кроме холодной прокатки (обжатия в холодном состоянии): | | |
| | -- толщиной 3 мм или более, содержащий: | | |
| 7220 20 210 0 | --- 2,5 мас.% или более никеля | - | 5 |
| 7220 20 290 0 | --- менее 2,5 мас.% никеля | - | 5 |
| | -- толщиной более 0,35 мм, но менее 3 мм, содержащий: | | |
| 7220 20 410 0 | --- 2,5 мас.% или более никеля | - | 5 |
| 7220 20 490 | --- менее 2,5 мас.% никеля: | | |
| 7220 20 490 1 | ---- для промышленной сборки моторных транспортных средств товарных позиций 8701 - 8705, их узлов и агрегатов ⁵⁾ | - | 0 ^{25C)} |
| 7220 20 490 9 | ---- прочий | - | 5 |
| | -- толщиной не более 0,35 мм, содержащий: | | |
| 7220 20 810 | --- 2,5 мас.% или более никеля: | | |
| 7220 20 810 1 | ---- шириной не менее 215 мм, но не более 590 мм, толщиной не менее 0,18 мм, но не более 0,27 мм, содержащий не менее 3,5%, но не более 9,5% никеля | - | 0 |
| 7220 20 810 9 | ---- прочий | - | 5 |
| 7220 20 890 0 | --- менее 2,5 мас.% никеля | - | 5 |
| 7220 90 | - прочий: | | |
| 7220 90 200 0 | -- перфорированный | - | 5 |
| 7220 90 800 | -- прочий: | | |
| 7220 90 800 1 | --- шириной не менее 215 мм, но не более 590 мм, толщиной не менее 0,18 мм, но не более 0,27 мм, | | 0 |

| | | | |
|---------------|--|---|---|
| | содержащий не менее 3,5%, но не более 9,5% никеля | - | |
| 7220 90 800 9 | --- прочий | - | 5 |
| 7221 00 | Прутки горячекатаные, в свободно смотанных бухтах, из коррозионностойкой стали: | | |
| 7221 00 100 0 | - содержащие 2,5 мас.% или более никеля | - | 5 |
| 7221 00 900 0 | - содержащие менее 2,5 мас.% никеля | - | 5 |
| 7222 | Прутки из коррозионностойкой стали прочие; уголки, фасонные и специальные профили из коррозионностойкой стали: | | |
| | - прутки без дальнейшей обработки, кроме горячей прокатки, горячего волочения или экструдирования: | | |
| 7222 11 | -- круглого сечения: | | |
| | --- диаметром 80 мм или более, содержащие: | | |
| 7222 11 110 | ---- 2,5 мас.% или более никеля: | | |
| 7222 11 110 1 | ----- для производства авиационных двигателей 5) | - | 0 |
| 7222 11 110 9 | ----- прочие | - | 5 |
| 7222 11 190 0 | ---- менее 2,5 мас.% никеля | - | 5 |
| | --- диаметром менее 80 мм, содержащие: | | |
| 7222 11 810 | ---- 2,5 мас.% или более никеля: | | |
| 7222 11 810 1 | ----- для производства авиационных двигателей 5) | - | 0 |
| 7222 11 810 9 | ----- прочие | - | 5 |
| 7222 11 890 | ---- менее 2,5 мас.% никеля: | | |
| 7222 11 890 1 | ----- для производства авиационных двигателей 5) | - | 0 |
| 7222 11 890 9 | ----- прочие | - | 5 |

| | | | |
|---------------|---|---|---|
| 7222 19 | -- прочие: | | |
| 7222 19 100 0 | --- содержащие 2,5 мас.% или более никеля | - | 5 |
| 7222 19 900 0 | --- содержащие менее 2,5 мас.% никеля | - | 5 |
| 7222 20 | - прутки, без дальнейшей обработки, кроме холодной деформации или отделки в холодном состоянии: | | |
| | -- круглого сечения: | | |
| | --- диаметром 80 мм или более, содержащие: | | |
| 7222 20 110 | ---- 2,5 мас.% или более никеля: | | |
| 7222 20 110 1 | ----- для производства авиационных двигателей 5) | - | 0 |
| 7222 20 110 9 | ----- прочие | - | 5 |
| 7222 20 190 0 | ---- менее 2,5 мас.% никеля | - | 5 |
| | --- диаметром 25 мм или более, но менее 80 мм, содержащие: | | |
| 7222 20 210 0 | ---- 2,5 мас.% или более никеля | - | 5 |
| 7222 20 290 0 | ---- менее 2,5 мас.% никеля | - | 5 |
| | --- диаметром менее 25 мм, содержащие: | | |
| 7222 20 310 0 | ---- 2,5 мас.% или более никеля | - | 5 |
| 7222 20 390 0 | ---- менее 2,5 мас.% никеля | - | 5 |
| | -- прочие, содержащие: | | |
| 7222 20 810 0 | --- 2,5 мас.% или более никеля | - | 5 |
| 7222 20 890 0 | --- менее 2,5 мас.% никеля | - | 5 |
| 7222 30 | - прутки прочие: | | |
| | -- кованные, содержащие: | | |
| 7222 30 510 | --- 2,5 мас.% или более никеля: | | |
| 7222 30 510 1 | ---- для производства авиационных двигателей 5) | - | 0 |
| 7222 30 510 9 | ---- прочие | - | 5 |
| 7222 30 910 0 | --- менее 2,5 мас.% никеля | - | 5 |

| | | | |
|--|---|---|---|
| 7222 30 970 | -- прочие: | | |
| 7222 30 970 1 | --- для производства авиационных двигателей 5) | - | 0 |
| 7222 30 970 9 | --- прочие | - | 5 |
| 7222 40 | - уголки, фасонные и специальные профили: | | |
| 7222 40 100 0 | -- без дальнейшей обработки, кроме горячей прокатки, горячего волочения или экструдирования | - | 5 |
| 7222 40 500 0 | -- без дальнейшей обработки, кроме холодной деформации или отделки в холодном состоянии | - | 5 |
| 7222 40 900 0 | -- прочие | - | 5 |
| 7223 00 | Проволока из коррозионностойкой стали: | | |
| | - содержащая 2,5 мас.% или более никеля: | | |
| 7223 00 110 0 | -- содержащая 28 мас.% или более, но не более 31 мас.% никеля и 20 мас.% или более, но не более 22 мас.% хрома | - | 5 |
| 7223 00 190 | -- прочая: | | |
| 7223 00 190 1 | --- для производства авиационных двигателей 5) | - | 0 |
| 7223 00 190 9 | --- прочая | - | 5 |
| | - содержащая менее 2,5 мас.% никеля: | | |
| 7223 00 910 0 | -- содержащая 13 мас.% или более, но не более 25 мас.% хрома и 3,5 мас.% или более, но не более 6 мас.% алюминия | - | 5 |
| 7223 00 990 0 | -- прочая | - | 5 |
| IV. ДРУГИЕ ВИДЫ ЛЕГИРОВАННЫХ СТАЛЕЙ; ПРУТКИ ПУСТОТЕЛЫЕ ДЛЯ БУРОВЫХ РАБОТ ИЗ ЛЕГИРОВАННОЙ ИЛИ НЕЛЕГИРОВАННОЙ СТАЛИ | | | |
| 7224 | Другие виды легированных сталей в слитках или других первичных формах; полуфабрикаты из других видов легированных сталей: | | |
| | | | |

| | | | |
|---------------|---|---|---|
| 7224 10 | - слитки и другие первичные формы: | | |
| 7224 10 100 0 | -- из инструментальной стали | - | 5 |
| 7224 10 900 0 | -- прочие | - | 5 |
| 7224 90 | - прочее: | | |
| 7224 90 020 0 | -- из инструментальной стали | - | 5 |
| | -- прочая: | | |
| | --- прямоугольного (включая квадратное) поперечного сечения: | | |
| | ---- горячекатаная или полученная непрерывной разливкой: | | |
| | ----- шириной менее двойной толщины: | | |
| 7224 90 030 0 | ----- из быстрорежущей стали | - | 5 |
| 7224 90 050 0 | ----- содержащая не более 0,7 мас.% углерода, 0,5 мас.% или более, но не более 1,2 мас.% марганца и 0,6 мас.% или более, но не более 2,3 мас.% кремния; содержащая 0,0008 мас.% или более бора с содержанием любого другого элемента менее минимального количества, упомянутого в примечании 1(e) к данной группе | - | 5 |
| 7224 90 070 0 | ----- прочая | - | 5 |
| 7224 90 140 0 | ----- прочая | - | 5 |
| 7224 90 180 0 | ---- кованая | - | 5 |
| | --- прочая: | | |
| | ---- горячекатаная или полученная непрерывной разливкой: | | |
| 7224 90 310 0 | ----- содержащая не менее 0,9 мас.%, но не более 1,15 мас.% углерода, не менее 0,5 мас.%, но не более 2 мас.% хрома и, если содержится, не более 0,5 мас.% молибдена | - | 5 |
| 7224 90 380 0 | ----- прочая | - | 5 |
| 7224 90 900 0 | ---- кованая | - | 5 |

| | | | |
|---------------|---|---|---|
| 7225 | Прокат плоский из других видов легированных сталей, шириной 600 мм или более: | | |
| | – из кремнистой электротехнической стали: | | |
| 7225 11 000 0 | -- текстурированной с ориентированным зерном | - | 5 |
| 7225 19 | -- прочей: | | |
| 7225 19 100 0 | --- горячекатаный | - | 5 |
| 7225 19 900 0 | --- холоднокатаный | - | 5 |
| 7225 30 | - без дальнейшей обработки, кроме горячей прокатки, в рулонах, прочий: | | |
| 7225 30 100 0 | -- из инструментальной стали | - | 5 |
| 7225 30 300 0 | -- из быстрорежущей стали | - | 5 |
| 7225 30 900 0 | -- прочий | - | 5 |
| 7225 40 | - без дальнейшей обработки, кроме горячей прокатки, не в рулонах, прочий: | | |
| 7225 40 120 | -- из инструментальной стали: | | |
| 7225 40 120 1 | --- толщиной более 15 мм | - | 0 |
| 7225 40 120 9 | --- прочий | - | 5 |
| 7225 40 150 | -- из быстрорежущей стали: | | |
| 7225 40 150 1 | --- толщиной более 10 мм | - | 0 |
| 7225 40 150 9 | --- прочий | - | 5 |
| | -- прочий: | | |
| 7225 40 400 0 | --- толщиной более 10 мм | - | 0 |
| 7225 40 600 0 | --- толщиной 4,75 мм или более, но не более 10 мм | - | 5 |
| 7225 40 900 0 | --- толщиной менее 4,75 мм | - | 5 |
| 7225 50 | - без дальнейшей обработки, кроме холодной прокатки (обжатия в холодном состоянии), прочий: | | |
| 7225 50 200 0 | -- из быстрорежущей стали | - | 5 |
| 7225 50 800 0 | -- прочий | - | 5 |
| | - прочий: | | |

| | | | |
|---------------|---|---|---|
| 7225 91 000 0 | -- электролитически оцинкованный | - | 5 |
| 7225 92 000 0 | -- оцинкованный иным способом | - | 5 |
| 7225 99 000 0 | -- прочий | - | 5 |
| 7226 | Прокат плоский из других видов легированных сталей, шириной менее 600 мм: | | |
| | — из кремнистой электротехнической стали: | | |
| 7226 11 000 0 | -- текстурированной с ориентированным зерном | - | 5 |
| 7226 19 | -- прочей: | | |
| 7226 19 100 0 | --- без дальнейшей обработки, кроме горячей прокатки | - | 5 |
| 7226 19 800 0 | --- прочий | - | 5 |
| 7226 20 000 0 | — из быстрорежущей стали | - | 5 |
| | - прочий: | | |
| 7226 91 | -- без дальнейшей обработки, кроме горячей прокатки: | | |
| 7226 91 200 0 | --- из инструментальной стали | - | 5 |
| | --- прочий: | | |
| 7226 91 910 0 | ---- толщиной 4,75 мм или более | - | 5 |
| 7226 91 990 0 | ---- толщиной менее 4,75 мм | - | 5 |
| 7226 92 000 0 | -- без дальнейшей обработки, кроме холодной прокатки (обжата в холодном состоянии) | - | 5 |
| 7226 99 | -- прочий: | | |
| 7226 99 100 0 | --- электролитически оцинкованный | - | 5 |
| 7226 99 300 0 | --- оцинкованный иным способом | - | 5 |
| 7226 99 700 0 | --- прочий | - | 5 |
| 7227 | Прутки горячекатаные, в свободно смотанных бухтах, из других видов легированных сталей: | | |
| 7227 10 000 0 | — из быстрорежущей стали | - | 5 |

| | | | |
|---------------|---|---|---|
| 7227 20 000 0 | — и 3 кремнемарганцовистой стали | - | 5 |
| 7227 90 | - прочие: | | |
| 7227 90 100 0 | -- содержащие 0,0008 мас. .% или более бора с содержанием любого другого элемента менее минимального количества, упомянутого в примечании 1e к данной группе | - | 5 |
| 7227 90 500 0 | -- содержащие 0,9 мас.% или более, но не более 1,15 мас.% углерода, 0,5 мас.% или более, но не более 2 мас.% хрома и, если присутствует, не более 0,5 мас.% молибдена | - | 5 |
| 7227 90 950 0 | -- прочие | - | 5 |
| 7228 | Прутки из других видов легированных сталей прочие; уголки, фасонные и специальные профили, из других видов легированных сталей; прутки пустотелые для буровых работ из легированной или нелегированной стали: | | |
| 7228 10 | - прутки из быстрорежущей стали: | | |
| 7228 10 200 0 | -- без дальнейшей обработки, кроме горячей прокатки, горячего волочения или экструдирования; горячекатаные, горячетянутые или экструдированные, без дальнейшей обработки, кроме плакирования | - | 5 |
| 7228 10 500 0 | -- кованные | - | 5 |
| 7228 10 900 0 | -- прочие | - | 5 |
| 7228 20 | - прутки из кремнемарганцовистой стали: | | |
| 7228 20 100 0 | -- прямоугольного (кроме квадратного) поперечного сечения, | | 5 |

| | | | |
|---------------|---|---|---|
| | горячекатаные по четырем граням | - | |
| | -- прочие: | | |
| 7228 20 910 0 | --- без дальнейшей обработки, кроме горячей прокатки, горячего волочения или экструдирования; горячекатаные, горячетянутые или экструдированные, без дальнейшей обработки, кроме плакирования | - | 5 |
| 7228 20 990 0 | --- прочие | - | 5 |
| 7228 30 | - прутки прочие, без дальнейшей обработки, кроме горячей прокатки, горячего волочения или экструдирования: | | |
| 7228 30 200 0 | -- из инструментальной стали | - | 5 |
| | -- содержащие 0,9 мас.% или более, но не более 1,15 мас.% углерода, 0,5 мас.% или более, но не более 2 мас.% хрома и, если присутствует, не более 0,5 мас.% молибдена: | | |
| 7228 30 410 0 | --- круглого сечения, диаметром 80 мм или более | - | 5 |
| 7228 30 490 0 | --- прочие | - | 5 |
| | -- прочие: | | |
| | --- круглого сечения, диаметром: | | |
| 7228 30 610 0 | ---- 80 мм или более | - | 5 |
| 7228 30 690 0 | ---- менее 80 мм | - | 5 |
| 7228 30 700 0 | --- прямоугольного (кроме квадратного) поперечного сечения, прокатанные по четырем граням | - | 5 |
| 7228 30 890 0 | --- прочие | - | 5 |
| 7228 40 | - прутки, без дальнейшей обработки, кроме ковки, прочие: | | |
| 7228 40 100 0 | -- из инструментальной стали | - | 5 |
| 7228 40 900 0 | -- прочие | - | 5 |

| | | | |
|---------------|---|---|---|
| 7228 50 | - прутки, без дальнейшей обработки, кроме холодной деформации или отделки в холодном состоянии, прочие: | | |
| 7228 50 200 0 | -- из инструментальной стали | - | 5 |
| 7228 50 400 0 | -- содержащие 0,9 мас.% или более, но не более 1,15 мас.% углерода, 0,5 мас.% или более, но не более 2 мас.% хрома и, если присутствует, не более 0,5 мас.% молибдена | - | 5 |
| | -- прочие: | | |
| | --- круглого сечения, диаметром: | | |
| 7228 50 610 0 | ---- 80 мм или более | - | 5 |
| 7228 50 690 0 | ---- менее 80 мм | - | 5 |
| 7228 50 800 0 | --- прочие | - | 5 |
| 7228 60 | - прутки прочие: | | |
| 7228 60 200 0 | -- из инструментальной стали | - | 5 |
| 7228 60 800 0 | -- прочие | - | 5 |
| 7228 70 | - уголки, фасонные и специальные профили: | | |
| 7228 70 100 0 | -- без дальнейшей обработки, кроме горячей прокатки, горячего волочения или экструдирования | - | 5 |
| 7228 70 900 0 | -- прочие | - | 5 |
| 7228 80 000 0 | - прутки пустотелые для буровых работ | - | 5 |
| 7229 | Проволока из других видов легированных сталей: | | |
| 7229 20 000 0 | — и з кремнемарганцовистой стали | - | 5 |
| 7229 90 | - прочая: | | |
| 7229 90 200 0 | -- из быстрорежущей стали | - | 5 |
| 7229 90 500 0 | -- содержащая 0,9 мас.% или более, но не более 1,15 мас.% углерода, 0,5 мас.% или более, но не более 2 мас.% хрома и, если присутствует, не | | 5 |

| | | | |
|---------------|---------------------------|---|---|
| | более 0,5 мас.% молибдена | - | |
| 7229 90 900 0 | -- прочая | - | 5 |

ГРУППА 73 ИЗДЕЛИЯ ИЗ ЧЕРНЫХ МЕТАЛЛОВ

Примечания:

1. В данной группе термин "чугунное литье" означает изделия, полученные путем литья, в которых железо преобладает по массе над каждым из других элементов в сплаве, и которые по химическому составу не соответствуют определению стали, данному в примечании 1 (г) к группе 72.

2. В данной группе термин "проволока" означает горяче- или холоднодеформированные изделия любой формы поперечного сечения, размер которого не превышает 16 мм.

Дополнительное примечание:

1. Бурильные трубы применяются для спуска в буровую скважину и подъема породоразрушающего инструмента, передачи вращения, создания осевой нагрузки на инструмент, подвода промывочной жидкости или сжатого воздуха к забою. Различают обычные, утяжеленные и ведущие бурильные трубы.

Обычные бурильные трубы (товарная позиция 7304) - обычно цельнотянутые круглого поперечного сечения, соединяются между собой с помощью бурильных замков или полузамков со специальной крупной конической резьбой.

Утяжеленные бурильные трубы (товарная позиция 8431) - обычно круглого или квадратного поперечного сечения с увеличенной толщиной стенки; они также соединяются с помощью резьбы и служат для увеличения жесткости нижней части колонны и создания нагрузки на породоразрушающий инструмент.

Ведущие бурильные трубы (товарная позиция 8431) - многогранного поперечного сечения, размещаются сверху колонны бурильных труб и передают ей вращение от вращателя буровой установки.

| Код ТН ВЭД | Наименование позиции | Доп. ед. изм. | Ставка ввозной таможенной пошлины (в процентах от таможенной стоимости либо в евро, либо в долларах США) |
|------------|---|---------------|--|
| 7301 | Конструкции шпунтовые из черных металлов, сверленные или несверленные, перфорированные или неперфорированные, монолитные или изготовленные из | | |

| | | | |
|---------------|--|---|----|
| | сборных элементов; уголки, фасонные и специальные профили сварные, из черных металлов: | | |
| 7301 10 000 0 | - конструкции шпунтовые | - | 10 |
| 7301 20 000 0 | - уголки, фасонные и специальные профили | - | 10 |
| 7302 | Изделия из черных металлов, используемые для железнодорожных или трамвайных путей: рельсы, контррельсы и зубчатые рельсы, переводные рельсы, крестовины глухого пересечения, переводные штанги и прочие поперечные соединения, шпалы, стыковые накладки и подкладки, клинья, опорные плиты, крюковые рельсовые болты, подушки и растяжки, станины, поперечины и прочие детали, предназначенные для соединения или крепления рельсов: | | |
| 7302 10 | - рельсы: | | |
| 7302 10 100 0 | -- токоведущие с деталями из цветного металла | - | 10 |
| | -- прочие: | | |
| | --- новые: | | |
| | ---- рельсы широкоподшвенные: | | |
| 7302 10 220 0 | ----- массой погонного метра 36 кг или более | - | 10 |
| 7302 10 280 0 | ----- массой погонного метра менее 36 кг | - | 10 |
| 7302 10 400 0 | ---- рельсы с желобом | - | 10 |
| 7302 10 500 0 | ---- прочие | - | 10 |
| 7302 10 900 0 | --- использованные | - | 10 |
| 7302 30 000 0 | - рельсы переводные, крестовины глухого пересечения, переводные штанги и прочие поперечные соединения | - | 13 |
| | | | |

| | | | |
|---------------|---|---|-----|
| 7302 40 000 0 | - накладки стыковые и подкладки опорные | - | 10 |
| 7302 90 000 0 | - прочие | - | 10 |
| 7303 00 | Трубы, трубки и профили полые, из чугунного литья: | | |
| 7303 00 100 0 | - трубы и трубки, используемые в системах, работающих под давлением | - | 15 |
| 7303 00 900 0 | - прочие | - | 15 |
| 7304 | Трубы, трубки и профили полые, бесшовные, из черных металлов (кроме чугунного литья): | | |
| | - трубы для нефте- или газопроводов: | | |
| 7304 11 000 | -- из коррозионностойкой стали: | | |
| 7304 11 000 1 | --- предназначенные для работы в среде, содержащей сероводород (H ₂ S) ¹⁾ | - | 5 |
| 7304 11 000 2 | --- из стали с ударной вязкостью 2,5 кгс·м/см ² и более при температуре испытания -40 °С и ниже, для изготовления соединительных деталей газопроводов ⁵⁾ | - | 5 |
| | --- прочие: | | |
| 7304 11 000 5 | ---- наружным диаметром не более 406,4 мм | - | 7,5 |
| 7304 11 000 8 | ---- наружным диаметром более 406,4 мм | - | 10 |
| 7304 19 | -- прочие: | | |
| 7304 19 100 | --- наружным диаметром не более 168,3 мм: | | |
| 7304 19 100 1 | ---- предназначенные для работы в среде, содержащей сероводород (H ₂ S) ¹⁾ | - | 5 |
| 7304 19 100 2 | ---- из стали с ударной вязкостью 2,5 кгс·м/см ² и более при температуре испытания -40 °С и ниже, для изготовления соединительных деталей газопроводов ¹⁾ | - | 5 |

| | | | |
|---------------|---|---|-----|
| 7304 19 100 9 | ---- прочие | - | 7,5 |
| 7304 19 300 | --- наружным диаметром более 168,3 мм, но не более 406,4 мм: | | |
| 7304 19 300 1 | ---- предназначенные для работы в среде, содержащей сероводород (H ₂ S) ¹⁾ | - | 5 |
| 7304 19 300 2 | ---- из стали с ударной вязкостью 2,5 кгс·м/см ² и более при температуре испытания -40 °С и ниже, для изготовления соединительных деталей газопроводов ¹⁾ | - | 5 |
| 7304 19 300 9 | ---- прочие | - | 7,5 |
| 7304 19 900 | --- наружным диаметром более 406,4 мм: | | |
| 7304 19 900 1 | ---- предназначенные для работы в среде, содержащей сероводород (H ₂ S) ¹⁾ | - | 5 |
| 7304 19 900 2 | ---- из стали с ударной вязкостью 2,5 кгс·м/см ² и более при температуре испытания -40 °С и ниже, для изготовления соединительных деталей газопроводов ¹⁾ | - | 5 |
| 7304 19 900 9 | ---- прочие | - | 10 |
| | - трубы обсадные, насосно-компрессорные и бурильные обычные, используемые при бурении нефтяных или газовых скважин: | | |
| 7304 22 000 | -- трубы бурильные обычные из коррозионностойкой стали: | | |
| 7304 22 000 1 | --- из стали с минимальным пределом текучести 724 МПа и более ¹⁾ | - | 5 |
| 7304 22 000 2 | --- предназначенные для работы в среде, содержащей сероводород (H ₂ S), из стали с минимальным пределом | | 5 |

| | | | |
|---------------|---|---|-----|
| | текучности 655 МПа и более, с резьбовыми замковыми соединениями ¹⁾ | - | |
| 7304 22 000 9 | --- прочие | - | 7,5 |
| 7304 23 000 | -- трубы бурильные обычные прочие: | | |
| 7304 23 000 1 | --- из стали с минимальным пределом текучести 724 МПа и более ¹⁾ | - | 5 |
| 7304 23 000 2 | --- предназначенные для работы в среде, содержащей сероводород (H ₂ S), из стали с минимальным пределом текучести 655 МПа и более, с резьбовыми замковыми соединениями ¹⁾ | - | 5 |
| 7304 23 000 9 | --- прочие | - | 7,5 |
| 7304 24 000 | -- прочие, из коррозионностойкой стали: | | |
| | --- наружным диаметром не более 406,4 мм: | | |
| 7304 24 000 1 | ---- трубы обсадные и насосно-компрессорные из стали с минимальным пределом текучести 758 МПа и более ¹⁾ | - | 5 |
| 7304 24 000 2 | ---- трубы обсадные и насосно-компрессорные, предназначенные для работы в среде, содержащей сероводород (H ₂ S), из стали с минимальным пределом текучести 517 МПа и более, с высокогерметичными резьбовыми соединениями ¹⁾ | - | 5 |
| 7304 24 000 3 | ---- трубы обсадные с безмуфтовыми соединениями | - | 5 |
| 7304 24 000 4 | ---- трубы обсадные наружным диаметром 339,7 мм | - | 5 |
| 7304 24 000 5 | ---- прочие | - | 7,5 |

| | | | |
|---------------|---|---|-----|
| | --- наружным диаметром более 406,4 мм: | | |
| 7304 24 000 6 | ---- трубы обсадные наружным диаметром 508 мм и более | - | 5 |
| 7304 24 000 9 | ---- прочие | - | 10 |
| 7304 29 | -- прочие: | | |
| 7304 29 100 | --- наружным диаметром не более 168,3 мм: | | |
| 7304 29 100 1 | ---- трубы обсадные и насосно-компрессорные из стали с минимальным пределом текучести 758 МПа и более ¹⁾ | - | 5 |
| 7304 29 100 2 | ---- трубы обсадные и насосно-компрессорные, предназначенные для работы в среде, содержащей сероводород (H ₂ S), из стали с минимальным пределом текучести 517 МПа и более, с высокогерметичными резьбовыми соединениями ¹⁾ | - | 5 |
| 7304 29 100 3 | ---- трубы обсадные с безмуфтовыми соединениями | - | 5 |
| 7304 29 100 9 | ---- прочие | - | 7,5 |
| 7304 29 300 | --- наружным диаметром более 168,3 мм, но не более 406,4 мм: | | |
| 7304 29 300 1 | ---- трубы обсадные и насосно-компрессорные из стали с минимальным пределом текучести 758 МПа и более ¹⁾ | - | 5 |
| 7304 29 300 2 | ---- трубы обсадные и насосно-компрессорные, предназначенные для работы в среде, содержащей сероводород (H ₂ S), из стали с минимальным пределом текучести 517 МПа и более, с высокогерметичными резьбовыми соединениями ¹⁾ | - | 5 |

| | | | |
|---------------|--|---|-------------------|
| 7304 29 300 3 | ---- трубы обсадные с безмуфтовыми соединениями | - | 5 |
| 7304 29 300 4 | ---- трубы обсадные наружным диаметром 339,7 мм | - | 5 |
| 7304 29 300 9 | ---- прочие | - | 7,5 |
| 7304 29 900 | --- наружным диаметром более 406,4 мм: | | |
| 7304 29 900 1 | ---- трубы обсадные наружным диаметром 508 мм и более | - | 5 |
| 7304 29 900 9 | ---- прочие | - | 10 |
| | - прочие, круглого поперечного сечения из железа или нелегированной стали: | | |
| 7304 31 | -- холодноотянутые или холоднокатаные (обжатые в холодном состоянии): | | |
| 7304 31 200 | --- прецизионные трубы: | | |
| 7304 31 200 1 | ---- для промышленной сборки моторных транспортных средств товарных позиций 8701 - 8705, их узлов и агрегатов ⁵⁾ | - | 5 ^{34C)} |
| | ---- прочие: | | |
| 7304 31 200 2 | ----- с присоединенными фитингами, пригодные для подачи газов или жидкостей, предназначенные для гражданских воздушных судов ⁵⁾ | - | 5 |
| 7304 31 200 8 | ----- прочие | - | 7,5 |
| 7304 31 800 | --- прочие: | | |
| 7304 31 800 1 | ---- с присоединенными фитингами, пригодные для подачи газов или жидкостей, предназначенные для гражданских воздушных судов ⁵⁾ | - | 5 |
| 7304 31 800 9 | ---- прочие | - | 10 |
| 7304 39 | -- прочие: | | |
| | --- необработанные, прямые, с равномерной толщиной стенки для | | |

| | | | |
|---------------|--|---|-----|
| 7304 39 100 0 | использования исключительно в производстве труб другого сечения и с другой толщиной стенки | - | 10 |
| | --- прочие: | | |
| | ---- трубы с нарезанной резьбой или на которые может быть нарезана резьба (газовые трубы): | | |
| 7304 39 520 | ----- оцинкованные: | | |
| 7304 39 520 1 | ----- с присоединенными фитингами, пригодные для подачи газов или жидкостей, предназначенные для гражданских воздушных судов ⁵⁾ | - | 5 |
| 7304 39 520 9 | ----- прочие | - | 10 |
| 7304 39 580 | ----- прочие: | | |
| 7304 39 580 1 | ----- с присоединенными фитингами, пригодные для подачи газов или жидкостей, предназначенные для гражданских воздушных судов ⁵⁾ | - | 5 |
| 7304 39 580 9 | ----- прочие | - | 10 |
| | ---- прочие, наружным диаметром: | | |
| 7304 39 920 | ----- не более 168,3 мм: | | |
| 7304 39 920 1 | ----- с присоединенными фитингами, пригодные для подачи газов или жидкостей, предназначенные для гражданских воздушных судов ⁵⁾ | - | 5 |
| 7304 39 920 9 | ----- прочие | - | 7,5 |
| 7304 39 930 0 | ----- более 168,3 мм, но не более 406,4 мм | - | 7,5 |
| 7304 39 980 | ----- более 406,4 мм: | | |
| 7304 39 980 1 | ----- наружным диаметром более 421 мм и толщиной стенки более 10,5 мм | - | 7,5 |
| 7304 39 980 9 | ----- прочие | - | 5 |
| | - прочие, круглого поперечного сечения из | | |

| | | | |
|---------------|--|---|-----|
| | коррозионностойкой стали: | | |
| 7304 41 000 | -- холодноотянутые или холоднокатаные (обжаты в холодном состоянии): | | |
| 7304 41 000 1 | --- для производства авиационных двигателей 5) | - | 0 |
| | --- прочие: | | |
| 7304 41 000 5 | ---- с присоединенными фитингами, пригодные для подачи газов или жидкостей, предназначенные для гражданских воздушных судов 5) | - | 5 |
| 7304 41 000 8 | ---- прочие | - | 7,5 |
| 7304 49 | -- прочие: | | |
| 7304 49 100 0 | --- необработанные, прямые, с равномерной толщиной стенки для использования исключительно в производстве труб другого сечения и с другой толщиной стенки | - | 10 |
| | --- прочие: | | |
| 7304 49 930 | ---- наружным диаметром не более 168,3 мм: | | |
| 7304 49 930 1 | ----- для гражданских воздушных судов 5) | - | 0 |
| 7304 49 930 9 | ----- прочие | - | 7,5 |
| 7304 49 950 | ---- наружным диаметром более 168.3 мм, но не более 406.4 мм: | | |
| 7304 49 950 1 | ----- для гражданских воздушных судов 5) | - | 0 |
| 7304 49 950 9 | ----- прочие | - | 7,5 |
| 7304 49 990 0 | ---- наружным диаметром более 406,4 мм | - | 10 |
| | - прочие, круглого поперечного сечения из других видов легированных сталей: | | |
| 7304 51 | -- холодноотянутые или холоднокатаные (обжаты в холодном состоянии): | | |
| | | | |

| | | | |
|---------------|---|---|-----|
| | --- прямые и с равномерной толщиной стенки из легированной стали, содержащей не менее 0,9 мас.%, но не более 1,15 мас.% углерода, не менее 0,5 мас.%, но не более 2 мас.% хрома и, если присутствует, не более 0,5 мас.% молибдена, длиной: | | |
| 7304 51 120 0 | ---- не более 0,5 м | - | 10 |
| 7304 51 180 0 | ---- более 0,5 м | - | 10 |
| | --- прочие: | | |
| 7304 51 810 | ---- прецизионные трубы: | | |
| 7304 51 810 1 | ----- с присоединенными фитингами, пригодные для подачи газов или жидкостей, предназначенные для гражданских воздушных судов ⁵⁾ | - | 5 |
| 7304 51 810 9 | ----- прочие | - | 7,5 |
| 7304 51 890 | ---- прочие: | | |
| 7304 51 890 1 | ----- с присоединенными фитингами, пригодные для подачи газов или жидкостей, предназначенные для гражданских воздушных судов ⁵⁾ | - | 5 |
| 7304 51 890 9 | ----- прочие | - | 10 |
| 7304 59 | -- прочие: | | |
| 7304 59 100 0 | --- необработанные, прямые, с равномерной толщиной стенки для использования исключительно в производстве труб другого сечения и с другой толщиной стенки | - | 10 |
| | --- прочие, прямые, с равномерной толщиной стенки из легированной стали, содержащей не менее 0,9 мас.%, но не более 1,15 мас.% углерода, не менее 0,5 мас.%, но не более 2 мас.% хрома и, если | | |

| | | | |
|---------------|--|---|-----|
| | присутствует, не более 0,5 мас.% молибдена, длиной: | | |
| 7304 59 320 0 | ---- не более 0,5 м | - | 10 |
| 7304 59 380 0 | ---- более 0,5 м | - | 10 |
| | --- прочие: | | |
| 7304 59 920 | ---- наружным диаметром не более 168,3 мм: | | |
| 7304 59 920 1 | ----- с присоединенными фитингами, пригодные для подачи газов или жидкостей, предназначенные для гражданских воздушных судов ⁵⁾ | - | 5 |
| 7304 59 920 9 | ----- прочие | - | 7,5 |
| 7304 59 930 0 | ---- наружным диаметром более 168.3 мм, но не более 406.4 мм | - | 7,5 |
| 7304 59 990 0 | ---- наружным диаметром более 406,4 мм | - | 7,5 |
| 7304 90 000 | - прочие: | | |
| 7304 90 000 1 | -- с присоединенными фитингами, пригодные для подачи газов или жидкостей, предназначенные для гражданских воздушных судов ⁵⁾ | - | 5 |
| 7304 90 000 9 | -- прочие | - | 7,5 |
| 7305 | Трубы и трубки прочие (например, сварные, клепаные или соединенные аналогичным способом), с круглым сечением, наружный диаметр которых более 406,4 мм, из черных металлов: | | |
| | - трубы для нефте- или газопроводов: | | |
| 7305 11 000 | -- прямошовные, изготовленные методом дуговой сварки под флюсом: | | |
| 7305 11 000 1 | --- наружным диаметром 530 мм и более, из стали с временным сопротивлением разрыву (пределом прочности) | | 5 |

| | | | |
|---------------|--|---|-----|
| | 565 МПа (что соответствует 57,6 кгс/мм ²) и более ¹⁾ | - | |
| 7305 11 000 2 | --- наружным диаметром 530 мм и более, из стали с временным сопротивлением разрыву (пределом прочности) 530 МПа (что соответствует 54 кгс/мм ²) и более и ударной вязкостью металла 2,5 кгс·м/см ² и более при температуре испытания - 34 °С и ниже ¹⁾ | - | 5 |
| 7305 11 000 3 | --- наружным диаметром 530 мм и более, из стали с пределом текучести 290 МПа (что соответствует 29,6 кгс/мм ²) и выше, предназначенные для работы в среде, содержащей сероводород (H ₂ S) ¹⁾ | - | 5 |
| 7305 11 000 4 | --- с утяжеляющей бетонной оболочкой | - | 0 |
| 7305 11 000 8 | --- прочие | - | 7,5 |
| 7305 12 000 0 | -- прочие сварные прямошовные | - | 10 |
| 7305 19 000 0 | -- прочие | - | 10 |
| 7305 20 000 0 | - трубы обсадные, используемые при бурении нефтяных или газовых скважин | - | 10 |
| | - прочие сварные: | | |
| 7305 31 000 0 | -- сварные прямошовные | - | 7,5 |
| 7305 39 000 0 | -- прочие | - | 10 |
| 7305 90 000 0 | - прочие | - | 10 |
| 7306 | Трубы, трубки и профили полые прочие (например, с открытым швом или сварные, клепаные или соединенные аналогичным способом), из черных металлов: | | |
| | - трубы для нефте- или газопроводов: | | |
| 7306 11 | -- сварные, из коррозионностойкой стали: | | |

| | | | |
|---------------|--|---|----|
| 7306 11 100 0 | --- сварные прямошовные | - | 10 |
| 7306 11 900 0 | --- сварные спиральношовные | - | 10 |
| 7306 19 | -- прочие: | | |
| 7306 19 100 0 | --- сварные прямошовные | - | 10 |
| 7306 19 900 0 | --- сварные спиральношовные | - | 10 |
| | - трубы обсадные и насосно-компрессорные, используемые при бурении нефтяных или газовых скважин: | | |
| 7306 21 000 0 | -- сварные, из коррозионностойкой стали | - | 10 |
| 7306 29 000 0 | -- прочие | - | 10 |
| 7306 30 | - прочие сварные, круглого поперечного сечения, из железа или нелегированной стали: | | |
| | -- прецизионные трубы с толщиной стенки: | | |
| 7306 30 110 0 | --- не более 2 мм | - | 5 |
| 7306 30 190 | --- более 2 мм: | | |
| 7306 30 190 1 | ---- с присоединенными фитингами, пригодные для подачи газов или жидкостей, предназначенные для гражданских воздушных судов ⁵⁾ | - | 5 |
| 7306 30 190 9 | ---- прочие | - | 10 |
| | -- прочие: | | |
| | --- трубы с нарезанной резьбой или на которые может быть нарезана резьба (газовые трубы): | | |
| 7306 30 410 | ---- оцинкованные: | | |
| 7306 30 410 1 | ----- с присоединенными фитингами, пригодные для подачи газов или жидкостей, предназначенные для гражданских воздушных судов ⁵⁾ | - | 5 |
| 7306 30 410 9 | ----- прочие | - | 10 |
| 7306 30 490 | ---- прочие: | | |
| | ----- с присоединенными фитингами, пригодные | | |

| | | | |
|---------------|--|---|-------------------|
| 7306 30 490 1 | для подачи газов или жидкостей, предназначенные для гражданских воздушных судов ⁵⁾ | - | 5 |
| 7306 30 490 9 | ----- прочие | - | 10 |
| | --- прочие, наружным диаметром: | | |
| | ---- не более 168,3 мм: | | |
| 7306 30 720 | ----- оцинкованные: | | |
| 7306 30 720 1 | ----- с присоединенными фитингами, пригодные для подачи газов или жидкостей, предназначенные для гражданских воздушных судов ⁵⁾ | - | 5 |
| 7306 30 720 9 | ----- прочие | - | 10 |
| 7306 30 770 | ----- прочие: | | |
| 7306 30 770 1 | ----- для промышленной сборки моторных транспортных средств товарных позиций 8701 - 8705, их узлов и агрегатов ⁵⁾ | - | 5 ^{34C)} |
| | ----- прочие: | | |
| 7306 30 770 2 | ----- с присоединенными фитингами, пригодные для подачи газов или жидкостей, предназначенные для гражданских воздушных судов ⁵⁾ | - | 5 |
| 7306 30 770 8 | ----- прочие | - | 7,5 |
| 7306 30 800 0 | ---- более 168,3 мм, но не более 406,4 мм | - | 7,5 |
| 7306 40 | - прочие сварные, круглого поперечного сечения, из коррозионностойкой стали: | | |
| 7306 40 200 | -- холоднотянутые или холоднокатаные (обжатые в холодном состоянии): | | |
| 7306 40 200 1 | --- с присоединенными фитингами, пригодные для подачи газов или жидкостей, для | | 5 |

| | | | |
|---------------|---|---|-------------------|
| | гражданских воздушных судов ⁵⁾ | - | |
| 7306 40 200 9 | --- прочие | - | 7,5 |
| 7306 40 800 | -- прочие: | | |
| 7306 40 800 1 | --- для промышленной сборки моторных транспортных средств товарных позиций 8701 - 8705, их узлов и агрегатов ⁵⁾ | - | 5 ^{34C)} |
| | --- прочие: | | |
| 7306 40 800 2 | ---- с присоединенными фитингами, пригодные для подачи газов или жидкостей, предназначенные для гражданских воздушных судов ⁵⁾ | - | 5 |
| 7306 40 800 8 | ---- прочие | - | 7,5 |
| 7306 50 | - прочие сварные, круглого поперечного сечения, из других видов легированных сталей: | | |
| 7306 50 200 | -- прецизионные трубы: | | |
| 7306 50 200 1 | --- с присоединенными фитингами, пригодные для подачи газов или жидкостей, предназначенные для гражданских воздушных судов ⁵⁾ | - | 5 |
| 7306 50 200 9 | --- прочие | - | 10 |
| 7306 50 800 | -- прочие: | | |
| 7306 50 800 1 | --- с присоединенными фитингами, пригодные для подачи газов или жидкостей, предназначенные для гражданских воздушных судов ⁵⁾ | - | 5 |
| 7306 50 800 9 | --- прочие | - | 10 |
| | - прочие сварные, некруглого поперечного сечения: | | |
| 7306 61 | -- квадратного или прямоугольного поперечного сечения: | | |
| 7306 61 100 | - - - и 3 коррозионностойкой стали: | | |

| | | | |
|---------------|--|---|-----|
| 7306 61 100 1 | ---- с присоединенными фитингами, пригодные для подачи газов или жидкостей, предназначенные для гражданских воздушных судов ⁵⁾ | - | 5 |
| 7306 61 100 9 | ---- прочие | - | 7,5 |
| | --- прочие: | | |
| 7306 61 920 | ---- с толщиной стенки не более 2 мм: | | |
| 7306 61 920 1 | ----- с присоединенными фитингами, пригодные для подачи газов или жидкостей, предназначенные для гражданских воздушных судов ⁵⁾ | - | 5 |
| 7306 61 920 9 | ----- прочие | - | 7,5 |
| 7306 61 990 | ---- с толщиной стенки более 2 мм: | | |
| 7306 61 990 1 | ----- с присоединенными фитингами, пригодные для подачи газов или жидкостей, предназначенные для гражданских воздушных судов ⁵⁾ | - | 5 |
| 7306 61 990 9 | ----- прочие | - | 7,5 |
| 7306 69 | -- прочего некруглого поперечного сечения: | | |
| 7306 69 100 | - - - и з коррозионностойкой стали: | | |
| 7306 69 100 1 | ---- с присоединенными фитингами, пригодные для подачи газов или жидкостей, предназначенные для гражданских воздушных судов ⁵⁾ | - | 5 |
| 7306 69 100 9 | ---- прочие | - | 10 |
| 7306 69 900 | --- прочие: | | |
| 7306 69 900 1 | ---- с присоединенными фитингами, пригодные для подачи газов или жидкостей, предназначенные для гражданских воздушных судов ⁵⁾ | - | 5 |

| | | | |
|---------------|---|---|-------------------|
| 7306 69 900 9 | ---- прочие | - | 10 |
| 7306 90 000 | - прочие: | | |
| 7306 90 000 1 | -- для промышленной сборки моторных транспортных средств товарных позиций 8701 - 8705, их узлов и агрегатов ⁵⁾ | - | 5 ^{34C)} |
| 7306 90 000 9 | -- прочие | - | 7,5 |
| 7307 | Фитинги для труб или трубок (например, соединения, колена, сгоны), из черных металлов: | | |
| | - фитинги литые: | | |
| 7307 11 | -- из нековкого чугуна: | | |
| 7307 11 100 0 | --- используемые в системах, работающих под давлением | - | 10 |
| 7307 11 900 0 | --- прочие | - | 10 |
| 7307 19 | -- прочие: | | |
| 7307 19 100 0 | --- из ковкого чугуна | - | 10 |
| 7307 19 900 0 | --- прочие | - | 10 |
| | - прочие, из коррозионностойкой стали: | | |
| 7307 21 000 | -- фланцы: | | |
| 7307 21 000 1 | --- для производства авиационных двигателей ⁵⁾ | - | 0 |
| 7307 21 000 9 | --- прочие | - | 10 |
| 7307 22 | -- колена, отводы и сгоны, снабженные резьбой: | | |
| 7307 22 100 0 | --- сгоны | - | 9 |
| 7307 22 900 0 | --- колена и отводы | - | 9 |
| 7307 23 | -- фитинги для сварки встык: | | |
| 7307 23 100 0 | --- колена и отводы | - | 10 |
| 7307 23 900 0 | --- прочие | - | 10 |
| 7307 29 | -- прочие: | | |
| 7307 29 100 | --- снабженные резьбой: | | |
| 7307 29 100 2 | ---- для производства авиационных двигателей и/или гражданских воздушных судов ⁵⁾ | - | 0 |
| 7307 29 100 8 | ---- прочие | - | 10 |
| 7307 29 800 | --- прочие: | | |
| | | | |

| | | | |
|---------------|--|---|-------------------|
| 7307 29 800 1 | ---- для гражданских воздушных судов ⁵⁾ | - | 0 |
| 7307 29 800 9 | ---- прочие | - | 10 |
| | - прочие: | | |
| 7307 91 000 0 | -- фланцы | - | 10 |
| 7307 92 | -- колена, отводы и сгоны , снабженные резьбой: | | |
| 7307 92 100 0 | --- сгоны | - | 10 |
| 7307 92 900 0 | --- колена и отводы | - | 10 |
| 7307 93 | -- фитинги для сварки встык: | | |
| | --- с максимальным наружным диаметром не более 609,6 мм: | | |
| 7307 93 110 0 | ---- колена и отводы | - | 10 |
| 7307 93 190 0 | ---- прочие | - | 10 |
| | --- с максимальным наружным диаметром более 609,6 мм: | | |
| 7307 93 910 0 | ---- колена и отводы | - | 10 |
| 7307 93 990 0 | ---- прочие | - | 10 |
| 7307 99 | -- прочие: | | |
| 7307 99 100 0 | --- снабженные резьбой | - | 10 |
| 7307 99 800 | --- прочие: | | |
| 7307 99 800 1 | ---- для промышленной сборки моторных транспортных средств товарных позиций 8701 - 8705, их узлов и агрегатов ⁵⁾ | - | 5 ^{33C)} |
| 7307 99 800 9 | ---- прочие | - | 10 |
| 7308 | Металлоконструкции из черных металлов (кроме сборных строительных конструкций товарной позиции 9406) и их части (например, мосты и их секции, ворота шлюзов, башни, решетчатые мачты, перекрытия для крыш, строительные фермы, двери и окна и их рамы, пороги для дверей, жалюзи, балюстрады, опоры и колонны); листы , прутки, уголки, фасонные профили, трубы и аналогичные изделия, из черных | | |

| | | | |
|---------------|---|-----|-----|
| | металлов, предназначенные для использования в металлоконструкциях: | | |
| 7308 10 000 0 | - мосты и секции мостов | - | 7,5 |
| 7308 20 000 0 | - башни и решетчатые мачты | - | 10 |
| 7308 30 000 0 | - двери, окна и их рамы и пороги для дверей | - | 6 |
| 7308 40 000 | - оборудование для металлических строительных лесов, опалубок, подпорных стенок или шахтной крепи: | | |
| 7308 40 000 1 | -- шахтная крепь | - | 10 |
| 7308 40 000 9 | -- прочие | - | 7,5 |
| 7308 90 | - прочие: | | |
| | -- исключительно или в основном изготовленные из листового материала: | | |
| 7308 90 510 0 | --- панели, состоящие из двух стенок, изготовленных из гофрированного (ребристого) листа с изоляционным наполнителем | (- | 7,5 |
| 7308 90 590 0 | --- прочие | - | 6 |
| 7308 90 980 | -- прочие: | | |
| 7308 90 980 1 | --- водосливы, шлюзы, шлюзовые ворота, дебаркадеры, стационарные доки и другие конструкции для морских и судоходных сооружений | - | 10 |
| 7308 90 980 9 | --- прочие | - | 6 |
| 7309 00 | Резервуары, цистерны, баки и аналогичные емкости, из черных металлов, для любых веществ (кроме сжатого или сжиженного газа) вместимостью более 300 л, с облицовкой или теплоизоляцией или без них, но без механического или теплотехнического оборудования: | | |

| | | | |
|---------------|--|---------|-----------------------|
| 7309 00 100 0 | - для газов (кроме сжатого или сжиженного газа) | - | 15 |
| | - для жидкостей: | | |
| 7309 00 300 0 | -- с облицовкой или теплоизоляцией | - | 10 |
| | -- прочие, вместимостью: | | |
| 7309 00 510 0 | --- более 100 000 л | - | 10 |
| 7309 00 590 0 | --- не более 100 000 л | - | 10 |
| 7309 00 900 0 | - для твердых веществ | - | 10 |
| 7310 | Цистерны, бочки, барабаны, канистры, ящики и аналогичные емкости, из черных металлов, для любых веществ (кроме сжатого или сжиженного газа) вместимостью не более 300 л, с облицовкой или теплоизоляцией или без них, но без механического или теплотехнического оборудования: | | |
| 7310 10 000 0 | - вместимостью 50 л или более | - | 10 |
| | - вместимостью менее 50 л: | | |
| 7310 21 | -- банки консервные, закрываемые пайкой или отбортовкой: | | |
| 7310 21 110 | --- банки, используемые для консервирования пищевых продуктов: | | |
| 7310 21 110 1 | ---- вместимостью не более 1 л | 1000 шт | 11,18 евро за 1000 шт |
| 7310 21 110 9 | ---- прочие | - | 12,5 |
| 7310 21 190 | --- банки, используемые для консервирования напитков: | | |
| 7310 21 190 1 | ---- вместимостью не более 1 л | 1000 шт | 15 евро за 1000 шт |
| 7310 21 190 9 | --- прочие | - | 12,5 |
| | --- прочие, с толщиной стенки: | | |
| 7310 21 910 0 | ---- менее 0,5 мм | - | 10 |
| 7310 21 990 0 | ---- 0,5 мм или более | - | 10 |
| 7310 29 | -- прочие: | | |
| | | | |

| | | | |
|---------------|--|----|-----|
| 7310 29 100 0 | --- с толщиной стенки менее 0,5 мм | - | 10 |
| 7310 29 900 0 | --- с толщиной стенки 0,5 мм или более | - | 10 |
| 7311 00 | Емкости для сжатого или сжиженного газа, из черных металлов: | | |
| | - бесшовные: | | |
| | -- рассчитанные на давление 165 бар или более, вместимостью: | | |
| 7311 00 110 0 | --- менее 20 л | шт | 15 |
| 7311 00 130 0 | --- 20 л или более, но не более 50 л | шт | 15 |
| 7311 00 190 0 | --- более 50 л | шт | 15 |
| 7311 00 300 0 | -- прочие | шт | 15 |
| | - прочие, вместимостью: | | |
| 7311 00 910 0 | -- менее 1000 л | - | 15 |
| 7311 00 990 0 | -- 1000 л или более | - | 15 |
| 7312 | Скрученная проволока, тросы, канаты, плетеные шнуры, стропы и аналогичные изделия, из черных металлов, без электрической изоляции: | | |
| 7312 10 | - скрученная проволока, тросы и канаты: | | |
| 7312 10 200 | -- из коррозионностойкой стали: | | |
| 7312 10 200 1 | --- с присоединенными фитингами или собранные в изделия, предназначенные для гражданских воздушных судов ⁵⁾ | - | 5 |
| 7312 10 200 9 | --- прочие | - | 7,5 |
| | -- прочие, с максимальным размером поперечного сечения: | | |
| | --- не более 3 мм: | | |
| 7312 10 410 | ---- с гальваническим покрытием или другим покрытием медно-цинковыми сплавами (латунь): | | |
| 7312 10 410 1 | ----- с присоединенными фитингами или собранные в изделия, предназначенные для | | 5 |

| | | | |
|---------------|--|---|-----|
| | гражданских воздушных судов ⁵⁾ | - | |
| 7312 10 410 9 | ----- прочие | - | 7,5 |
| 7312 10 490 | ---- прочие: | | |
| 7312 10 490 1 | ----- с присоединенными фитингами или собранные в изделия, предназначенные для гражданских воздушных судов ⁵⁾ | - | 5 |
| 7312 10 490 9 | ----- прочие | - | 10 |
| | --- более 3 мм: | | |
| | ---- скрученная проволока: | | |
| 7312 10 610 | ----- без покрытия: | | |
| 7312 10 610 1 | ----- с присоединенными фитингами или собранная в изделия, предназначенная для гражданских воздушных судов ⁵⁾ | - | 5 |
| 7312 10 610 9 | ----- прочая | - | 10 |
| | ----- с покрытием: | | |
| 7312 10 650 0 | ----- оцинкованная | - | 5 |
| 7312 10 690 | ----- прочая: | | |
| 7312 10 690 1 | ----- с присоединенными фитингами или собранная в изделия, предназначенная для гражданских воздушных судов ⁵⁾ | - | 5 |
| 7312 10 690 9 | ----- прочая | - | 10 |
| | ---- канаты и тросы (включая канаты закрытой конструкции): | | |
| | ----- без покрытия или только оцинкованные, с максимальным размером поперечного сечения: | | |
| 7312 10 810 | ----- более 3 мм, но не более 12 мм: | | |
| 7312 10 810 1 | ----- без покрытия | - | 5 |
| | ----- прочие: | | |
| 7312 10 810 4 | ----- с присоединенными фитингами или собранные в изделия, предназначенные для | | 5 |

| | | | |
|---------------|--|---|-----|
| | гражданских воздушных судов ⁵⁾ | - | |
| 7312 10 810 8 | ----- прочие | - | 10 |
| 7312 10 830 | ----- более 12 мм, но не более 24 мм: | | |
| 7312 10 830 1 | ----- без покрытия | - | 5 |
| | ----- прочие: | | |
| 7312 10 830 4 | ----- с присоединенными фитингами или собранные в изделия, предназначенные для гражданских воздушных судов ⁵⁾ | - | 5 |
| 7312 10 830 8 | ----- прочие | - | 7,5 |
| 7312 10 850 | ----- более 24 мм, но не более 48 мм: | | |
| 7312 10 850 1 | ----- без покрытия | - | 5 |
| | ----- прочие: | | |
| 7312 10 850 4 | ----- с присоединенными фитингами или собранные в изделия, предназначенные для гражданских воздушных судов ⁵⁾ | - | 5 |
| 7312 10 850 8 | ----- прочие | - | 7,5 |
| 7312 10 890 | ----- более 48 мм: | | |
| 7312 10 890 1 | ----- без покрытия | - | 5 |
| | ----- прочие: | | |
| 7312 10 890 4 | ----- с присоединенными фитингами или собранные в изделия, предназначенные для гражданских воздушных судов ⁵⁾ | - | 5 |
| 7312 10 890 8 | ----- прочие | - | 10 |
| 7312 10 980 | ----- прочие: | | |
| 7312 10 980 1 | ----- с присоединенными фитингами или собранные в изделия, предназначенные для гражданских воздушных судов ⁵⁾ | - | 5 |
| 7312 10 980 9 | ----- прочие | - | 10 |
| 7312 90 000 | - прочие: | | |
| | | | |

| | | | |
|---------------|--|---|-----|
| 7312 90 000 1 | -- с присоединенными фитингами или собранные в изделия, предназначенные для гражданских воздушных судов ⁵⁾ | - | 5 |
| 7312 90 000 9 | -- прочие | - | 7,5 |
| 7313 00 000 0 | Проволока колючая из черных металлов; скрученная оброчная сталь или одинарная плоская проволока, колючая или неколючая, свободно скрученная двойная проволока для ограждений, из черных металлов | - | 10 |
| 7314 | Металлическая ткань (включая бесконечные ленты), решетки, сетки и ограждения из проволоки, из черных металлов; просечно-вытяжной лист из черных металлов: | | |
| | - плетеная ткань: | | |
| 7314 12 000 0 | -- бесконечные ленты из коррозионностойкой стали для машин | - | 10 |
| 7314 14 000 0 | -- плетеная ткань из коррозионностойкой стали прочая | - | 10 |
| 7314 19 000 0 | -- прочая | - | 10 |
| 7314 20 | - решетки, сетки и ограждения, сваренные в местах пересечения, из проволоки с максимальным размером поперечного сечения 3 мм или более, с ячейками размером 100 см ² или более: | | |
| 7314 20 100 0 | -- из ребристой проволоки | - | 10 |
| 7314 20 900 0 | -- прочие | - | 10 |
| | - решетки, сетки и ограждения, сваренные в местах пересечения, прочие: | | |
| 7314 31 000 0 | -- оцинкованные | - | 10 |
| 7314 39 000 0 | -- прочие | - | 10 |
| | | | |

| | | | |
|---------------|---|---|--------------------|
| | - ткани, решетки, сетки и ограждения, прочие: | | |
| 7314 41 000 0 | -- оцинкованные | - | 10 |
| 7314 42 000 0 | -- покрытые пластмассой | - | 10 |
| 7314 49 000 0 | -- прочие | - | 10 |
| 7314 50 000 0 | - просечно-вытяжной лист | - | 10 |
| 7315 | Цепи и их части, из черных металлов: | | |
| | - цепи шарнирные и их части: | | |
| 7315 11 | -- цепи роликовые: | | |
| 7315 11 100 | --- используемые для велосипедов и мотоциклов: | | 15 |
| 7315 11 100 1 | ---- для производства велосипедов ⁵⁾ | - | 15 ^{50С)} |
| 7315 11 100 9 | ---- прочие | - | 15 |
| 7315 11 900 0 | --- прочие | - | 15 |
| 7315 12 000 0 | -- цепи прочие | - | 10 |
| 7315 19 000 0 | -- части | - | 14 |
| 7315 20 000 0 | - цепи противоскольжения | - | 15 |
| | - цепи прочие: | | |
| 7315 81 000 0 | -- цепи плоскозвенные с распоркой | - | 15 |
| 7315 82 000 0 | -- прочие, со сварными звеньями | - | 15 |
| 7315 89 000 0 | -- прочие | - | 10 |
| 7315 90 000 0 | - части прочие | - | 15 |
| 7316 00 000 0 | Якоря, кошки и их части, из черных металлов | - | 7,5 |
| 7317 00 | Гвозди, кнопки, чертежные кнопки, рифленые гвозди, скобы (кроме включенных в товарную позицию 8305) и аналогичные изделия, из черных металлов, с головками или без головок из других материалов, кроме изделий с медными головками: | | |
| | - холодноштампованные из проволоки: | | |
| 7317 00 200 0 | -- гвозди в полосках или рулонах | - | 5 |
| | | | |

| | | | |
|---------------|---|---|----|
| 7317 00 600 0 | -- прочие | - | 5 |
| 7317 00 800 | - прочие: | | |
| 7317 00 800 1 | -- кнопки чертежные | - | 10 |
| 7317 00 800 9 | -- прочие | - | 5 |
| 7318 | Винты, болты, гайки, глухари, свертные крюки, заклепки, шпонки, шплинты, шайбы (включая пружинные) и аналогичные изделия, из черных металлов: | | |
| | - изделия, снабженные резьбой: | | |
| 7318 11 000 0 | -- глухари | - | 8 |
| 7318 12 | -- шурупы для дерева прочие: | | |
| 7318 12 100 0 | - - - и з коррозионностойкой стали | - | 8 |
| 7318 12 900 0 | --- прочие | - | 8 |
| 7318 13 000 0 | -- крюки и кольца свертные | - | 8 |
| 7318 14 | -- винты самонарезающие : | | |
| 7318 14 100 0 | - - - и з коррозионностойкой стали | - | 8 |
| | --- прочие: | | |
| 7318 14 910 0 | ---- винты с разреженными витками резьбы | - | 8 |
| 7318 14 990 0 | ---- прочие | - | 8 |
| 7318 15 | -- винты и болты прочие, в комплекте с гайками или шайбами или без них : | | |
| 7318 15 100 0 | --- выточенные из прутков, профилей или проволоки сплошного поперечного сечения, с толщиной стержня не более 6 мм | - | 8 |
| | --- прочие: | | |
| 7318 15 200 0 | ---- для крепления конструкционных элементов железнодорожного пути | - | 8 |
| | ---- прочие: | | |
| | ----- без головок: | | |
| | | | |

| | | | |
|---------------|---|---|---|
| 7318 15 300 | ----- и з коррозионностойкой стали: | | |
| 7318 15 300 1 | ----- для производства авиационных двигателей 5) | - | 0 |
| 7318 15 300 9 | ----- прочие | - | 8 |
| | ----- прочие, с пределом прочности на растяжение : | | |
| 7318 15 410 0 | ----- менее 800 МПа | - | 8 |
| 7318 15 490 0 | ----- 800 МПа или более | - | 8 |
| | ----- с головками: | | |
| | ----- с крестообразным шлицем: | | |
| 7318 15 510 0 | ----- и з коррозионностойкой стали | - | 8 |
| 7318 15 590 0 | ----- прочие | - | 8 |
| | ----- с шестигранным шлицем: | | |
| 7318 15 610 0 | ----- и з коррозионностойкой стали | - | 8 |
| 7318 15 690 0 | ----- прочие | - | 8 |
| | ----- с шестигранной головкой: | | |
| 7318 15 700 | ----- и з коррозионностойкой стали: | | |
| 7318 15 700 1 | ----- для производства авиационных двигателей 5) | - | 0 |
| 7318 15 700 9 | ----- прочие | - | 8 |
| | ----- прочие, с пределом прочности на растяжение : | | |
| 7318 15 810 0 | ----- менее 800 МПа | - | 8 |
| 7318 15 890 0 | ----- 800 МПа или более | - | 8 |
| 7318 15 900 | ----- прочие: | | |
| 7318 15 900 1 | ----- для производства авиационных двигателей 5) | - | 0 |
| 7318 15 900 9 | ----- прочие | - | 8 |
| 7318 16 | -- гайки: | | |
| | --- выточенные из прутков, профилей или проволоки сплошного | | |

| | | | |
|---------------|---|---|-------------------|
| 7318 16 100 0 | поперечного сечения, с диаметром отверстия не более 6 мм | - | 8 |
| | --- прочие: | | |
| 7318 16 300 | и 3 коррозионностойкой стали: | | |
| 7318 16 300 1 | ----- для производства авиационных двигателей 5) | - | 0 |
| 7318 16 300 9 | ----- прочие | - | 8 |
| | ---- прочие: | | |
| 7318 16 500 0 | ----- самостопорящиеся гайки | - | 8 |
| | ----- прочие, с внутренним диаметром: | | |
| 7318 16 910 | ----- не более 12 мм: | | |
| 7318 16 910 1 | ----- для производства авиационных двигателей 5) | - | 0 |
| 7318 16 910 9 | ----- прочие | - | 8 |
| 7318 16 990 0 | ----- более 12 мм | - | 8 |
| 7318 19 000 | -- прочие: | | |
| 7318 19 000 1 | --- для производства авиационных двигателей 5) | - | 0 |
| 7318 19 000 9 | --- прочие - изделия без резьбы: | - | 8 |
| 7318 21 000 | -- шайбы пружинные и шайбы стопорные прочие : | | |
| 7318 21 000 1 | --- для промышленной сборки моторных транспортных средств товарных позиций 8701 - 8705, их узлов и агрегатов 5) | - | 5 ^{28C)} |
| 7318 21 000 9 | --- прочие | - | 8 |
| 7318 22 000 | -- шайбы прочие: | | |
| 7318 22 000 1 | --- для промышленной сборки моторных транспортных средств товарных позиций 8701 - 8705, их узлов и агрегатов 5) | - | 5 ^{28C)} |
| 7318 22 000 2 | --- для производства авиационных двигателей 5) | - | 0 |
| 7318 22 000 9 | --- прочие | - | 8 |

| | | | |
|---------------|---|---|-------------------|
| 7318 23 000 | -- заклепки: | | |
| 7318 23 000 1 | --- для производства авиационных двигателей 5) | - | 0 |
| 7318 23 000 9 | --- прочие | - | 8 |
| 7318 24 000 | -- шпонки и шплинты: | | |
| 7318 24 000 1 | --- для производства авиационных двигателей 5) | - | 0 |
| 7318 24 000 9 | --- прочие | - | 8 |
| 7318 29 000 | -- прочие: | | |
| 7318 29 000 1 | --- для промышленной сборки моторных транспортных средств товарных позиций 8701 - 8705, их узлов и агрегатов 5) | - | 5 ^{28C)} |
| 7318 29 000 2 | --- для производства авиационных двигателей 5) | - | 0 |
| 7318 29 000 9 | --- прочие | - | 8 |
| 7319 | Иглы швейные, спицы вязальные, шила, крючки вязальные, иглы деккерные и аналогичные изделия, для ручной работы, из черных металлов; английские и прочие булавки, из черных металлов, в других товарных позициях не поименованные или не включенные: | | |
| 7319 40 000 0 | - булавки английские и прочие булавки | - | 15 |
| 7319 90 | - прочие: | | |
| 7319 90 100 0 | -- иглы швейные, штопальные или вышивальные | - | 10 |
| 7319 90 900 0 | -- прочие | - | 15 |
| 7320 | Пружины, рессоры и листы для них, из черных металлов: | | |
| 7320 10 | - рессоры листовые и листы для них: | | |
| | -- обработанные горячим способом: | | |
| 7320 10 110 0 | --- пластинчатые рессоры и листы для них | - | 15 |

| | | | |
|---------------|---|---|-------------------|
| 7320 10 190 0 | --- прочие | - | 10 |
| 7320 10 900 0 | -- прочие | - | 10 |
| 7320 20 | - пружины винтовые: | | |
| 7320 20 200 | -- обработанные горячим способом: | | |
| 7320 20 200 1 | --- для промышленной сборки моторных транспортных средств товарных позиций 8701 - 8705, их узлов и агрегатов ⁵⁾ | - | 0 ^{35C)} |
| 7320 20 200 9 | --- прочие | - | 12,5 |
| | -- прочие: | | |
| 7320 20 810 | --- винтовые пружины, работающие на сжатие: | | |
| 7320 20 810 1 | ---- для промышленной сборки моторных транспортных средств товарных позиций 8701 - 8705, их узлов и агрегатов ⁵⁾ | - | 0 ^{35C)} |
| 7320 20 810 2 | ---- для гражданских воздушных судов ⁵⁾ | - | 0 |
| 7320 20 810 8 | ---- прочие | - | 12,5 |
| 7320 20 850 | --- винтовые пружины, работающие на растяжение: | | |
| 7320 20 850 1 | ---- для промышленной сборки моторных транспортных средств товарных позиций 8701 - 8705, их узлов и агрегатов ⁵⁾ | - | 0 ^{35C)} |
| 7320 20 850 2 | ---- для гражданских воздушных судов ⁵⁾ | - | 0 |
| 7320 20 850 8 | ---- прочие | - | 12,5 |
| 7320 20 890 | --- прочие: | | |
| 7320 20 890 1 | ---- для промышленной сборки моторных транспортных средств товарных позиций 8701 - 8705, их узлов и агрегатов ⁵⁾ | - | 0 ^{33C)} |
| 7320 20 890 2 | ---- для гражданских воздушных судов ⁵⁾ | - | 0 |
| 7320 20 890 8 | ---- прочие | - | 10 |
| 7320 90 | - прочие: | | |
| | | | |

| | | | |
|---------------|---|----|-------------------|
| 7320 90 100 0 | -- плоские спиральные пружины | - | 15 |
| 7320 90 300 0 | -- дисковые пружины | - | 15 |
| 7320 90 900 | -- прочие: | | |
| 7320 90 900 1 | --- для промышленной сборки моторных транспортных средств товарных позиций 8701 - 8705, их узлов и агрегатов ⁵⁾ | - | 5 ^{36C)} |
| 7320 90 900 2 | --- для гражданских воздушных судов ⁵⁾ | - | 0 |
| 7320 90 900 8 | --- прочие | - | 15 |
| 7321 | Печи отопительные, печи отопительно-варочные и печи для приготовления пищи (включая печи со вспомогательными котлами центрального отопления), фритюрницы, жаровни, горелки для плит, подогреватели для разогрева пищи и аналогичные бытовые устройства неэлектрические, и их части, из черных металлов: | | |
| | - устройства для приготовления и подогрева пищи: | | |
| 7321 11 | -- только на газовом или на газовом и других видах топлива: | | |
| 7321 11 100 0 | --- с духовкой, включая отдельные духовки | шт | 10 |
| 7321 11 900 0 | --- прочие | шт | 12 |
| 7321 12 000 0 | -- на жидком топливе | шт | 15 |
| 7321 19 000 0 | -- прочие, включая устройства на твердом топливе | шт | 15 |
| | - прочие устройства: | | |
| 7321 81 000 0 | -- только на газовом или на газовом и других видах топлива | шт | 15 |
| 7321 82 000 0 | -- на жидком топливе | шт | 15 |
| 7321 89 000 0 | -- прочие, включая устройства на твердом топливе | шт | 13 |
| 7321 90 000 0 | - части | - | 10 |

| | | | |
|---------------|---|---|-----|
| 7322 | Радиаторы для центрального отопления с неэлектрическим нагревом и их части, из черных металлов; воздухонагреватели и распределительные устройства для подачи горячего воздуха (включая устройства для подачи также свежего и л и кондиционированного воздуха) с неэлектрическим нагревом, оборудованные встроенным вентилятором или воздуходувкой с приводом от двигателя и их части, из черных металлов: | | |
| | - радиаторы и их части: | | |
| 7322 11 000 0 | -- из чугунного литья | - | 15 |
| 7322 19 000 0 | -- прочие | - | 7,5 |
| 7322 90 000 | - прочие: | | |
| 7322 90 000 1 | -- воздухонагреватели и распределители горячего воздуха (исключая их части), предназначенные для гражданских воздушных судов ⁵⁾ | - | 5 |
| 7322 90 000 9 | -- прочие | - | 7,5 |
| 7323 | Изделия столовые, кухонные или прочие изделия для бытовых нужд и их части, из черных металлов; "шерсть" из черных металлов; мочалки для чистки кухонной посуды, подушечки для чистки или полировки, перчатки и аналогичные изделия, из черных металлов: | | |
| 7323 10 000 0 | - "шерсть" из черных металлов; мочалки для чистки кухонной посуды, подушечки для чистки или полировки, перчатки и аналогичные изделия | - | 15 |
| | - прочие: | | |

| | | | |
|---------------|---|----|-----|
| 7323 91 000 0 | -- из чугунного литья, неэмалированные | - | 15 |
| 7323 92 000 0 | -- из чугунного литья, эмалированные | - | 15 |
| 7323 93 000 0 | -- из коррозионностойкой стали | - | 9 |
| 7323 94 000 0 | -- из черных металлов (кроме чугунного литья), эмалированные | - | 10 |
| 7323 99 000 0 | -- прочие | - | 10 |
| 7324 | Оборудование санитарно-техническое и его части, из черных металлов: | | |
| 7324 10 000 | - раковины и умывальники из коррозионностойкой стали: | | |
| 7324 10 000 1 | -- для гражданских воздушных судов ⁵⁾ | - | 5 |
| 7324 10 000 9 | -- прочие | - | 10 |
| | - ванны: | | |
| 7324 21 000 0 | -- из чугунного литья, неэмалированные или эмалированные | шт | 7,5 |
| 7324 29 000 0 | -- прочие | шт | 10 |
| 7324 90 000 | - прочее, включая части: | | |
| 7324 90 000 1 | -- оборудование санитарно-техническое (исключая его части), предназначенное для гражданских воздушных судов ⁵⁾ | - | 5 |
| 7324 90 000 9 | -- прочие | - | 10 |
| 7325 | Изделия литые прочие из черных металлов: | | |
| 7325 10 000 0 | - из нековкого чугуна | - | 15 |
| | - прочие: | | |
| 7325 91 000 0 | - - ш а р ы перемалывающие и аналогичные изделия для мельниц | - | 10 |
| 7325 99 | -- прочие: | | |
| 7325 99 100 0 | --- из ковкого чугуна | - | 13 |
| 7325 99 900 | --- прочие: | | |
| 7325 99 900 1 | ---- для производства авиационных двигателей ⁵⁾ | - | 0 |
| 7325 99 900 9 | ---- прочие | - | 13 |

| | | | |
|---------------|---|---|----|
| 7326 | Изделия прочие из черных металлов: | | |
| | - кованные или штампованные, но без дальнейшей обработки: | | |
| 7326 11 000 0 | - - ш а р ы перемалывающие и аналогичные изделия для мельниц | - | 13 |
| 7326 19 | -- прочие: | | |
| 7326 19 100 0 | --- кованные | - | 13 |
| 7326 19 900 | --- прочие: | | |
| 7326 19 900 1 | ---- для производства авиационных двигателей 5) | - | 0 |
| 7326 19 900 9 | ---- прочие | - | 10 |
| 7326 20 000 | - изделия из проволоки, изготовленной из черных металлов: | | |
| 7326 20 000 1 | -- небольшие клетки и вольеры | - | 13 |
| 7326 20 000 2 | -- корзины проволочные | - | 13 |
| | -- прочие: | | |
| 7326 20 000 3 | --- для гражданских воздушных судов 5) | - | 5 |
| 7326 20 000 9 | --- прочие | - | 10 |
| 7326 90 | - прочие: | | |
| 7326 90 300 0 | -- лестницы и стремянки | - | 10 |
| 7326 90 400 0 | -- поддоны и аналогичные платформы для перемещения товаров | - | 10 |
| 7326 90 500 0 | -- барабаны для канатов, трубок и аналогичных изделий | - | 10 |
| 7326 90 600 0 | -- немеханические вентиляторы, желоба, крюки и аналогичные изделия, используемые в строительной индустрии | - | 10 |
| | -- изделия прочие из черных металлов: | | |
| 7326 90 920 | --- кованные: | | |
| 7326 90 920 1 | ---- для гражданских воздушных судов 5) | - | 0 |
| | ---- прочие: | | |
| 7326 90 920 2 | ----- табакерки, портсигары, пудреницы, коробочки для косметики | | 10 |

| | | | |
|---------------|--|---|-------------------|
| | и аналогичные карманные изделия | - | |
| 7326 90 920 3 | ----- перфорированные заслонки и аналогичные изделия из листа, используемые для фильтрации воды на входе в дренажные системы | - | 10 |
| 7326 90 920 9 | ----- прочие | - | 9 |
| 7326 90 940 | --- штампованные: | | |
| 7326 90 940 1 | ---- для гражданских воздушных судов ⁵⁾ | - | 0 |
| 7326 90 940 9 | ---- прочие | - | 10 |
| 7326 90 960 0 | --- спеченные | - | 10 |
| 7326 90 980 | --- прочие: | | |
| 7326 90 980 1 | ---- для промышленной сборки моторных транспортных средств товарных позиций 8701 - 8705, их узлов и агрегатов ⁵⁾ | - | 5 ^{34C)} |
| 7326 90 980 3 | ---- для производства авиационных двигателей и/или гражданских воздушных судов ⁵⁾ | - | 0 |
| | ---- прочие: | | |
| 7326 90 980 4 | ----- табакерки, портсигары, пудреницы, коробочки для косметики и аналогичные карманные изделия | - | 10 |
| 7326 90 980 5 | ----- перфорированные заслонки и аналогичные изделия из листа, используемые для фильтрации воды на входе в дренажные системы | - | 10 |
| 7326 90 980 7 | ----- прочие | - | 7,5 |

ГРУППА 74

МЕДЬ И ИЗДЕЛИЯ ИЗ НЕЕ

Примечание:

1. Употребляемые в данной группе термины означают:

(а) медь рафинированная - металл, содержащий не менее 99,85 мас.% меди, или металл, содержащий не менее 97,5 мас.% меди, при условии, что содержание

по массе каждого другого элемента не превышает пределов, указанных в следующей таблице:

Другие элементы

| Элемент | | Предельное содержание, мас.% |
|--|----------|------------------------------|
| Ag | серебро | 0,25 |
| As | мышьяк | 0,5 |
| Cd | кадмий | 1,3 |
| Cr | хром | 1,4 |
| Mg | магний | 0,8 |
| Pb | свинец | 1,5 |
| S | сера | 0,7 |
| Sn | олово | 0,8 |
| Te | теллур | 0,8 |
| Zn | цинк | 1,0 |
| Zr | цирконий | 0,3 |
| Прочие элементы * (для каждого из них) | | 0,3 |
| * К прочим элементам относятся, например, Al, Be, Co, Fe, Mn, Ni, Si | | |

(б) медные сплавы - металлические сплавы, кроме нерафинированной меди, в которых медь превосходит по массе каждый другой элемент при условии, что:

(i) содержание по массе, по крайней мере, одного из других элементов превосходит предел, указанный в вышеприведенной таблице; или

(ii) общее содержание других элементов превышает 2,5 мас.%.

(в) лигатуры - сплавы, содержащие среди других элементов более 10 мас.% меди, не пригодные для деформирования в холодном состоянии и используемые в основном в качестве добавок при производстве других сплавов или в качестве раскислителей, десульфураторов или для других аналогичных целей в металлургии цветных металлов. Однако фосфид меди (фосфористая медь), содержащий более 15 мас.% фосфора, включается в товарную позицию 2853.

(г) прутки - катаные, прессованные, тянутые или кованные изделия, не свернутые в бухты и имеющие постоянное по всей длине сплошное поперечное сечение в форме кругов, овалов, прямоугольников (включая квадраты), равносторонних треугольников или правильных выпуклых многоугольников (включая "сплюснутые круги" и "видоизмененные прямоугольники", две противоположные стороны которых представляют собой выпуклые дуги, а две другие стороны - прямолинейные, равные по длине и параллельные). Изделия с прямоугольным (включая квадратное), треугольным или многоугольным

поперечным сечением могут иметь углы, скругленные по всей длине изделия. Толщина таких изделий, имеющих прямоугольное (включая "видоизмененное прямоугольное") поперечное сечение, превышает 0,1 их ширины.

Данный термин также относится к литым или спеченным изделиям тех же форм и размеров, подвергнутым обработке после изготовления (кроме просто обрезки кромок или удаления окалины), при условии, что они при этом не приобрели отличительных признаков, характерных для изделий других товарных позиций.

Заготовки для производства проволоки и прокатки, концы которых сведены на конус или обработаны каким-либо иным способом для облегчения их ввода в агрегат для дальнейшей обработки, например, для волочения проволоки (заготовка для проволоки) или для производства труб, относятся, однако, к необработанной меди, включаемой в товарную позицию 7403.

(д) профили - катаные, прессованные, тянутые, кованные или формованные изделия, свернутые или не свернутые в бухты и имеющие постоянное по всей длине поперечное сечение и не соответствующие определениям прутков, проволоки, плит, листов, полос или лент, фольги, труб или трубок. Данный термин также относится к литым или спеченным изделиям тех же форм, подвергнутым обработке после изготовления (кроме просто обрезки кромок или удаления окалины), при условии, что они при этом не приобрели отличительных признаков, характерных для изделий других товарных позиций.

(е) проволока - катаные, прессованные или тянутые изделия в бухтах и имеющие постоянное по всей длине сплошное поперечное сечение в форме кругов, овалов, прямоугольников (включая квадраты), равносторонних треугольников или правильных выпуклых многоугольников (включая "сплюснутые круги" и "видоизмененные прямоугольники", две противоположные стороны которых представляют собой выпуклые дуги, а две другие стороны - прямолинейные, равные по длине и параллельные). Изделия с прямоугольным (включая квадратное), треугольным или многоугольным поперечным сечением могут иметь углы, скругленные по всей длине изделия. Толщина таких изделий, имеющих прямоугольное (включая "видоизмененное прямоугольное") поперечное сечение, превышает 0,1 их ширины.

(ж) плиты, листы, полосы или ленты и фольга - плоские изделия (кроме необработанных изделий, включаемых в товарную позицию 7403), свернутые или не свернутые в рулоны и имеющие сплошное прямоугольное (кроме квадратного) поперечное сечение, со скругленными или нескругленными углами (включая "видоизмененные прямоугольники", две противоположные стороны

которых представляют собой выпуклые дуги, а две другие стороны - прямолинейные, равные по длине и параллельные), с постоянной толщиной, имеющие:

- прямоугольную (включая квадратную) форму с толщиной, не превышающей 0,1 ширины;

- форму, отличную от прямоугольной или квадратной, любого размера при условии, что они при этом не приобрели отличительных признаков, характерных для изделий, включаемых в другие товарные позиции.

В товарные позиции 7409 и 7410 включаются, *inter alia*, плиты, листы, полосы или ленты и фольга, имеющие рельефную поверхность (например, борозды, выступы, клетки, ромбы), а также изделия перфорированные, гофрированные, полированные или имеющие покрытие, при условии, что при этом они не приобрели отличительных признаков, характерных для изделий других товарных позиций.

(3) трубы и трубки - полые изделия, свернутые или не свернутые в бухты и имеющие постоянное поперечное сечение только с одной замкнутой полостью по всей длине изделия в форме кругов, овалов, прямоугольников (включая квадраты), равносторонних треугольников или правильных выпуклых многоугольников и имеющие постоянную толщину стенки. Изделия с поперечным сечением в форме прямоугольника (включая квадрат), равностороннего треугольника или правильного выпуклого многоугольника со скругленными углами по всей их длине также должны относиться к трубам и трубкам при условии, что их внутреннее и наружное поперечные сечения концентричны и имеют одну и ту же форму и ориентацию. Трубы и трубки, имеющие вышеуказанные поперечные сечения, могут быть полированы, иметь покрытие, изогнуты, снабжены резьбой, просверлены, сужены, расширены, сведены на конус или иметь на концах фланцы, манжеты или кольца.

Примечание к субпозициям:

1. Употребляемые в данной группе термины имеют следующие значения:

(а) сплавы на основе меди и цинка (латуни) - сплавы меди и цинка, содержащие или не содержащие другие элементы. Если другие элементы присутствуют, то:

- цинк по массе должен превышать каждый из этих других элементов;
- при наличии никеля его содержание не должно превышать 5 мас. % (см. медно-никелево-цинковые сплавы (нейзильберы)); и

- при наличии олова его содержание не должно превышать 3 мас. % (см. медно-оловянные сплавы (бронзы)).

(б) сплавы на основе меди и олова (бронзы) - сплавы меди и олова, содержащие или не содержащие другие элементы. При наличии других

элементов содержание по массе олова превосходит содержание по массе каждого из этих элементов, за исключением того случая, когда при содержании олова 3 мас.% или более содержание по массе цинка может превосходить содержание по массе олова, но оно должно составлять менее 10 мас.%.

(в) сплавы на основе меди, никеля и цинка (нейзильберы) - сплавы меди, никеля и цинка, содержащие или не содержащие другие элементы. Содержание никеля при этом составляет 5 мас.% или более (см. медно-цинковые сплавы (латуни)).

(г) сплавы на основе меди и никеля - сплавы меди и никеля, содержащие или не содержащие другие элементы, но в любом случае с содержанием не более 1 мас.% цинка. При наличии других элементов содержание по массе никеля превосходит содержание по массе каждого из этих элементов.

| Код ТН ВЭД | Наименование позиции | Доп. ед. изм. | Ставка ввозной таможенной пошлины (в процентах от таможенной стоимости либо в евро, либо в долларах США) |
|---------------|--|---------------|--|
| 7401 00 000 0 | Штейн медный; медь цементационная (медь осажденная) | - | 5 |
| 7402 00 000 0 | Медь нерафинированная; медные аноды для электролитического рафинирования | - | 5 |
| 7403 | Медь рафинированная и сплавы медные необработанные: | | |
| | - медь рафинированная: | | |
| 7403 11 000 0 | -- катоды и секции катодов | - | 2 |
| 7403 12 000 0 | -- заготовки для изготовления проволоки | - | 5 |
| 7403 13 000 0 | -- заготовки для прокатки | - | 5 |
| 7403 19 000 0 | -- прочая | - | 5 |
| | - сплавы медные: | | |
| 7403 21 000 0 | -- сплавы на основе меди и цинка (латуни) | - | 5 |
| 7403 22 000 0 | -- сплавы на основе меди и олова (бронзы) | - | 5 |
| 7403 29 000 0 | -- прочие медные сплавы (кроме лигатур товарной позиции 7405) | - | 5 |
| 7404 00 | Отходы и лом медные: | | |
| 7404 00 100 0 | - рафинированной меди | - | 0 |
| | - сплавов медных: | | |

| | | | |
|---------------|--|---|---|
| 7404 00 910 0 | -- сплавов на основе меди и цинка (латуни) | - | 0 |
| 7404 00 990 0 | -- прочих | - | 0 |
| 7405 00 000 0 | Лигатуры на основе меди | - | 5 |
| 7406 | Порошки и чешуйки медные: | | |
| 7406 10 000 0 | - порошки неслоистой структуры | - | 5 |
| 7406 20 000 0 | - порошки слоистой структуры; чешуйки | - | 5 |
| 7407 | Прутки и профили медные: | | |
| 7407 10 000 0 | - из рафинированной меди | - | 5 |
| | - из медных сплавов: | | |
| 7407 21 | -- из сплавов на основе меди и цинка (латуни): | | |
| 7407 21 100 0 | --- прутки | - | 5 |
| 7407 21 900 0 | --- профили | - | 5 |
| 7407 29 000 0 | -- прочие | - | 5 |
| 7408 | Проволока медная: | | |
| | - из рафинированной меди: | | |
| 7408 11 000 0 | -- с максимальным размером поперечного сечения более 6 мм | - | 5 |
| 7408 19 | -- прочая: | | |
| 7408 19 100 0 | --- с максимальным размером поперечного сечения более 0,5 мм | - | 5 |
| 7408 19 900 0 | --- с максимальным размером поперечного сечения не более 0,5 мм | - | 5 |
| | - из медных сплавов: | | |
| 7408 21 000 0 | -- из сплавов на основе меди и цинка (латуни) | - | 5 |
| 7408 22 000 0 | -- из сплавов на основе меди и никеля (купроникеля) или сплавов на основе меди, никеля и цинка (нейзильбера) | - | 5 |
| 7408 29 000 0 | -- прочая | - | 5 |
| 7409 | Плиты, листы и полосы или ленты медные, толщиной более 0,15 мм: | | |
| | - из рафинированной меди: | | |
| | | | |

| | | | |
|---------------|--|---|---|
| 7409 11 000 0 | -- в рулонах | - | 5 |
| 7409 19 000 0 | -- прочие | - | 5 |
| | - из сплавов на основе меди и цинка (латуни): | | |
| 7409 21 000 0 | -- в рулонах | - | 5 |
| 7409 29 000 0 | -- прочие | - | 5 |
| | - из сплавов на основе меди и олова (бронзы): | | |
| 7409 31 000 0 | -- в рулонах | - | 5 |
| 7409 39 000 0 | -- прочие | - | 5 |
| 7409 40 000 0 | - из сплавов на основе меди и никеля (купроникеля) или сплавов на основе меди, никеля и цинка (нейзильбера) | - | 5 |
| 7409 90 000 0 | - из прочих медных сплавов | - | 5 |
| 7410 | Фольга медная (без основы или на основе из бумаги, картона, пластмасс или аналогичных материалов), толщиной (не считая основы) не более 0,15 мм: | | |
| | - без основы: | | |
| 7410 11 000 0 | -- из рафинированной меди | - | 5 |
| 7410 12 000 0 | -- из медных сплавов | - | 5 |
| | - с основой: | | |
| 7410 21 000 0 | -- из рафинированной меди | - | 5 |
| 7410 22 000 0 | -- из медных сплавов | - | 5 |
| 7411 | Трубы и трубки медные: | | |
| 7411 10 | - из рафинированной меди: | | |
| 7411 10 100 0 | -- прямые | - | 3 |
| 7411 10 900 0 | -- прочие | - | 3 |
| | - из медных сплавов: | | |
| 7411 21 | -- из сплавов на основе меди и цинка (латуни): | | |
| 7411 21 100 0 | --- прямые | - | 5 |
| 7411 21 900 0 | --- прочие | - | 5 |
| 7411 22 000 0 | -- из сплавов на основе меди и никеля (купроникеля) или | | 5 |

| | | | |
|---------------|---|---|---|
| | сплавов на основе меди, никеля и цинка (нейзильбера) | - | |
| 7411 29 000 0 | -- прочие | - | 3 |
| 7412 | Фитинги медные для труб или трубок (например, муфты, колена, фланцы): | | |
| 7412 10 000 0 | - из рафинированной меди | - | 5 |
| 7412 20 000 0 | - из медных сплавов | - | 3 |
| 7413 00 000 | Скрученная проволока, тросы, плетеные шнуры и аналогичные изделия из меди без электрической изоляции: | | |
| 7413 00 000 1 | - из рафинированной меди | - | 5 |
| | - из медных сплавов: | | |
| 7413 00 000 2 | -- для производства гражданских воздушных судов ⁵⁾ | - | 0 |
| 7413 00 000 8 | -- прочие | - | 5 |
| [7414] | | | |
| 7415 | Гвозди, кнопки, кнопки чертежные, скобы (кроме относящихся к товарной позиции 8305) и аналогичные изделия из меди или из черных металлов с медными головками; винты, болты, гайки, глухари, ввертные крюки, заклепки, шпонки, шплинты, шайбы (включая пружинные) и аналогичные изделия из меди: | | |
| 7415 10 000 0 | - гвозди и кнопки, кнопки чертежные, скобы и аналогичные изделия | - | 5 |
| | - изделия без резьбы прочие: | | |
| 7415 21 000 0 | -- шайбы (включая пружинные шайбы) | - | 5 |
| 7415 29 000 0 | -- прочие | - | 5 |
| | - изделия с резьбой прочие: | | |
| 7415 33 000 0 | -- винты; болты и гайки | - | 5 |
| 7415 39 000 0 | -- прочие | - | 5 |

| | | | |
|---------------|--|---|---|
| [7416] | | | |
| [7417] | | | |
| 7418 | Изделия столовые, кухонные или прочие изделия для бытовых нужд и их части, из меди; мочалки для чистки кухонной посуды, подушечки для чистки или полировки, перчатки и аналогичные изделия из меди; оборудование санитарно-техническое и его части, из меди: | | |
| 7418 10 | - изделия столовые, кухонные или прочие изделия для бытовых нужд и их части; мочалки для чистки кухонной посуды, подушечки для чистки или полировки, перчатки и аналогичные изделия: | | |
| 7418 10 100 0 | -- приборы бытовые для приготовления или подогрева пищи, неэлектрические; их части | - | 5 |
| 7418 10 900 0 | -- прочие | - | 5 |
| 7418 20 000 0 | - оборудование санитарно-техническое и его части | - | 5 |
| 7419 | Изделия из меди прочие: | | |
| 7419 10 000 0 | - цепи и их части | - | 5 |
| | - прочие: | | |
| 7419 91 000 0 | -- литые, фасонные, штампованные или кованые, но не подвергнутые дальнейшей обработке | - | 5 |
| 7419 99 | -- прочие: | | |
| 7419 99 100 0 | --- ткань (включая бесконечную ленту), решетки и сетки из медной проволоки с размером поперечного сечения, не превышающим 6 мм; просечно-вытяжной лист медный | - | 5 |
| 7419 99 300 0 | --- пружины медные | - | 5 |

ГРУППА 75

НИКЕЛЬ И ИЗДЕЛИЯ ИЗ НЕГО

Примечание:

1. Употребляемые в данной группе термины означают:

(а) прутки - катаные, прессованные, тянутые или кованые изделия, не свернутые в бухты и имеющие постоянное по всей длине сплошное поперечное сечение в форме кругов, овалов, прямоугольников (включая квадраты), равносторонних треугольников или правильных выпуклых многоугольников (включая "сплющенные круги" и "видоизмененные прямоугольники", две противоположные стороны которых представляют собой выпуклые дуги, а две другие стороны - прямолинейные, равные по длине и параллельные). Изделия с прямоугольным (включая квадратное), треугольным или многоугольным поперечным сечением могут иметь углы, скругленные по всей длине изделия. Толщина таких изделий, имеющих прямоугольное (включая "видоизмененное прямоугольное") поперечное сечение, превышает 0,1 их ширины. Данный термин также относится к литым или спеченным изделиям тех же форм и размеров, подвергнутым обработке после изготовления (кроме просто обрезки кромок или удаления окалины), при условии, что они при этом не приобрели отличительных признаков, характерных для изделий других товарных позиций.

(б) профили - катаные, прессованные, тянутые, кованые или формованные изделия, свернутые или не свернутые в бухты и имеющие постоянное по всей длине поперечное сечение и не соответствующие определениям прутков, проволоки, плит, листов, полос или лент, фольги, труб или трубок. Данный термин также относится к литым или спеченным изделиям тех же форм, подвергнутым обработке после изготовления (кроме просто обрезки кромок или удаления окалины), при условии, что они при этом не приобрели отличительных признаков, характерных для изделий других товарных позиций.

(в) проволока - катаные, прессованные или тянутые изделия в бухтах и имеющие постоянное по всей длине сплошное поперечное сечение в форме кругов, овалов, прямоугольников (включая квадраты), равносторонних треугольников или правильных выпуклых многоугольников (включая "сплющенные круги" и "видоизмененные прямоугольники", две противоположные стороны которых представляют собой выпуклые дуги, а две другие стороны - прямолинейные, равные по длине и параллельные). Изделия с прямоугольным (включая квадратное), треугольным или многоугольным

поперечным сечением могут иметь углы, скругленные по всей длине изделия. Толщина таких изделий, имеющих прямоугольное (включая "видоизмененное прямоугольное") поперечное сечение, превышает 0,1 их ширины.

(г) плиты, листы, полосы или ленты и фольга - плоские изделия (кроме необработанных изделий товарной позиции 7502), свернутые или не свернутые в рулоны и имеющие сплошное прямоугольное (кроме квадратного) поперечное сечение, со скругленными или нескругленными углами (включая "видоизмененные прямоугольники", две противоположные стороны которых представляют собой выпуклые дуги, а две другие стороны - прямолинейные, равные по длине и параллельные), с постоянной толщиной, имеющие:

- прямоугольную (включая квадратную) форму с толщиной, не превышающей 0,1 ширины;

- форму, отличную от прямоугольной или квадратной, любого размера при условии, что они при этом не приобрели отличительных признаков, характерных для изделий других товарных позиций.

В товарную позицию 7506 включаются, *inter alia*, плиты, листы, полосы или ленты и фольга, имеющие рельефную поверхность (например, борозды, выступы, клетки, ромбы), а также изделия перфорированные, гофрированные, полированные или имеющие покрытие, при условии, что они при этом не приобрели отличительных признаков, характерных для изделий других товарных позиций.

(д) трубы и трубки - полые изделия, свернутые или не свернутые в бухты и имеющие постоянное поперечное сечение только с одной замкнутой полостью по всей длине изделия в форме кругов, овалов, прямоугольников (включая квадраты), равносторонних треугольников или правильных выпуклых многоугольников и имеющие постоянную толщину стенки. Изделия с поперечным сечением в форме прямоугольника (включая квадрат), равностороннего треугольника или правильного выпуклого многоугольника, со скругленными углами по всей их длине также должны быть отнесены к трубам и трубкам при условии, что их внутреннее и наружное поперечные сечения концентричны и имеют одну и ту же форму и ориентацию. Трубы и трубки, имеющие вышеуказанные поперечные сечения, могут быть полированы, иметь покрытие, изогнуты, снабжены резьбой, просверлены, сужены, расширены, сведены на конус или иметь на концах фланцы, манжеты или кольца.

Примечания к субпозициям:

1. Употребляемые в данной группе термины означают:

(а) никель нелегированный - металл, содержащий суммарно не менее 99 мас. % никеля с кобальтом, при условии, что:

(i) содержание кобальта не более 1,5 мас.%; и

(ii) содержание каждого из других элементов не превышает пределов, указанных в следующей таблице:

Другие элементы

| Элемент | | Предельное содержание, мас.% |
|--------------------------------------|----------|------------------------------|
| Fe | железо | 0,5 |
| O | кислород | 0,4 |
| Прочие элементы (для каждого из них) | | 0,3 |

(б) никелевые сплавы - металлические сплавы, в которых содержание по массе никеля превышает содержание по массе каждого из других элементов, при условии, что:

(i) содержание кобальта составляет более 1,5 мас.%;

(ii) содержание по массе, по крайней мере, одного из других элементов должно быть больше, чем предельное значение, указанное в таблице; или

(iii) общее содержание элементов, кроме никеля и кобальта, составляет более 1 мас.%.
2. Несмотря на положения примечания 1 (в) к данной группе, в рамках субпозиции 7508 10 термин "проволока" означает только изделия, свернутые или не свернутые в бухты, и с любой формой поперечного сечения, размер которого не превышает 6 мм.

| Код ТН ВЭД | Наименование позиции | Доп. ед. изм. | Ставка ввозной таможенной пошлины (в процентах от таможенной стоимости либо в евро, либо в долларах США) |
|---------------|--|---------------|--|
| 7501 | Штейн никелевый, агломераты оксидов никеля и другие промежуточные продукты металлургии никеля: | | |
| 7501 10 000 0 | - штейн никелевый | - | 5 |
| 7501 20 000 0 | - агломераты оксидов никеля и другие промежуточные продукты металлургии никеля | - | 5 |
| 7502 | Никель необработанный: | | |
| 7502 10 000 0 | - никель нелегированный | - | 3 |
| 7502 20 000 | - сплавы никелевые: | | |
| 7502 20 000 1 | -- для производства авиационных двигателей 5) | - | 0 |

| | | | |
|---------------|---|---|----|
| 7502 20 000 9 | -- прочие | - | 3 |
| 7503 00 | Отходы и лом никелевые: | | |
| 7503 00 100 0 | - из никеля нелегированного | - | 3 |
| 7503 00 900 0 | - из никелевых сплавов | - | 2 |
| 7504 00 000 | Порошки и чешуйки никелевые: | | |
| 7504 00 000 1 | - для производства авиационных двигателей 5) | - | 0 |
| 7504 00 000 9 | - прочие | - | 5 |
| 7505 | Прутки, профили и проволока никелевые: | | |
| | - прутки и профили: | | |
| 7505 11 000 0 | -- из никеля нелегированного | - | 15 |
| 7505 12 000 | -- из никелевых сплавов: | | |
| 7505 12 000 1 | --- для производства авиационных двигателей 5) | - | 0 |
| 7505 12 000 9 | --- прочие | - | 15 |
| | - проволока: | | |
| 7505 21 000 0 | -- из никеля нелегированного | - | 15 |
| 7505 22 000 0 | -- из никелевых сплавов | - | 15 |
| 7506 | Плиты, листы, полосы или ленты и фольга никелевые: | | |
| 7506 10 000 0 | - из никеля нелегированного | - | 15 |
| 7506 20 000 | - из никелевых сплавов: | | |
| 7506 20 000 1 | -- для производства авиационных двигателей 5) | - | 0 |
| 7506 20 000 9 | -- прочие | - | 15 |
| 7507 | Трубы, трубки и фитинги для них (например, муфты, колена, фланцы) никелевые: | | |
| | - трубы и трубки: | | |
| 7507 11 000 0 | -- из никеля нелегированного | - | 15 |
| 7507 12 000 0 | -- из никелевых сплавов | - | 5 |
| 7507 20 000 | - фитинги для труб или трубок: | | |
| 7507 20 000 1 | -- для производства авиационных двигателей 5) | - | 0 |

| | | | |
|---------------|---|---|----|
| 7507 20 000 9 | -- прочие | - | 15 |
| 7508 | Изделия из никеля прочие: | | |
| 7508 10 000 0 | - ткань, решетки и сетки из никелевой проволоки | - | 5 |
| 7508 90 000 | - прочие: | | |
| 7508 90 000 1 | -- для производства авиационных двигателей 5) | - | 0 |
| 7508 90 000 9 | -- прочие | - | 5 |

ГРУППА 76

АЛЮМИНИЙ И ИЗДЕЛИЯ ИЗ НЕГО

Примечание:

1. Употребляемые в данной группе термины означают:

(а) прутки - катаные, прессованные, тянутые или кованные изделия, не свернутые в бухты и имеющие постоянное по всей длине сплошное поперечное сечение в форме кругов, овалов, прямоугольников (включая квадраты), равносторонних треугольников или правильных выпуклых многоугольников (включая "сплюсненные круги" и "видоизмененные прямоугольники", две противоположные стороны которых представляют собой выпуклые дуги, а две другие стороны - прямолинейные, равные по длине и параллельные). Изделия с прямоугольным (включая квадратное), треугольным или многоугольным поперечным сечением могут иметь углы, скругленные по всей длине изделия. Толщина таких изделий, имеющих прямоугольное (включая "видоизмененное прямоугольное") поперечное сечение, превышает 0,1 их ширины. Данный термин также относится к литым или спеченным изделиям тех же форм и размеров, подвергнутым обработке после изготовления (кроме просто обрезки кромок или удаления окалины), при условии, что они при этом не приобрели отличительных признаков, характерных для изделий других товарных позиций.

(б) профили - катаные, прессованные, тянутые, кованные или формованные изделия, свернутые или не свернутые в бухты и имеющие постоянное по всей длине поперечное сечение и не соответствующие определениям прутков, проволоки, плит, листов, полос или лент, фольги, труб или трубок. Данный термин также относится к литым или спеченным изделиям тех же форм, подвергнутым обработке после изготовления (кроме просто обрезки кромок или удаления окалины), при условии, что при этом они не приобрели отличительных признаков, характерных для изделий других товарных позиций.

(в) проволока - катаные, прессованные или тянутые изделия в бухтах и имеющие постоянное по всей длине сплошное поперечное сечение в форме кругов, овалов, прямоугольников (включая квадраты), равносторонних

треугольников или правильных выпуклых многоугольников (включая "сплющенные круги" и "видоизмененные прямоугольники", две противоположные стороны которых представляют собой выпуклые дуги, а две другие стороны - прямолинейные, равные по длине и параллельные). Изделия с прямоугольным (включая квадратное), треугольным или многоугольным поперечным сечением могут иметь углы, скругленные по всей длине изделия. Толщина таких изделий, имеющих прямоугольное (включая "видоизмененное прямоугольное") поперечное сечение, превышает 0,1 их ширины.

(г) плиты, листы, полосы или ленты и фольга - плоские изделия (кроме необработанных изделий товарной позиции 7601), свернутые или не свернутые в рулоны и имеющие сплошное прямоугольное (кроме квадратного) поперечное сечение, со скругленными или нескругленными углами (включая "видоизмененные прямоугольники", две противоположные стороны которых представляют собой выпуклые дуги, а две другие стороны - прямолинейные, равные по длине и параллельные), с постоянной толщиной, имеющие:

- прямоугольную (включая квадратную) форму с толщиной, не превышающей 0,1 ширины;

- форму, отличную от прямоугольной или квадратной, любого размера, при условии, что они при этом не приобрели отличительных признаков, характерных для изделий других товарных позиций.

В товарные позиции 7606 и 7607 включаются, *inter alia*, плиты, листы, полосы или ленты и фольга, имеющие рельефную поверхность (например, борозды, выступы, клетки, ромбы), а также изделия перфорированные, гофрированные, полированные или имеющие покрытие, при условии, что они при этом не приобрели отличительных признаков, характерных для изделий других товарных позиций.

(д) трубы и трубки - полые изделия, свернутые или не свернутые в бухты и имеющие постоянное поперечное сечение только с одной замкнутой полостью по всей длине изделия в форме кругов, овалов, прямоугольников (включая квадраты), равносторонних треугольников или правильных выпуклых многоугольников и имеющие постоянную толщину стенки. Изделия с поперечным сечением в форме прямоугольника (включая квадрат), равностороннего треугольника или правильного выпуклого многоугольника, со скругленными углами по всей их длине также должны быть отнесены к трубам и трубкам при условии, что их внутреннее и наружное поперечные сечения концентричны и имеют ту же форму и ориентацию. Трубы и трубки, имеющие вышеуказанные поперечные сечения, могут быть полированы, иметь покрытие, изогнуты, снабжены резьбой, просверлены, сужены, расширены, сведены на конус или иметь на концах фланцы, манжеты или кольца.

Примечания к субпозициям:

1. Употребляемые в данной группе термины означают:

(а) алюминий нелегированный - металл, содержащий не менее 99 мас.% алюминия, при условии, что содержание по массе каждого из других элементов не превышает пределов, указанных в следующей таблице:

Другие элементы

| Элемент | | Предельное содержание, мас.% |
|------------------------------|-----------------------|------------------------------|
| Fe + Si | (железо плюс кремний) | 1,0 |
| Прочие элементы ¹ | | 0,1 ² |
| (для каждого из них) | | |

¹ К прочим элементам относятся, например, хром, медь, магний, марганец, никель и цинк (Cr, Cu, Mg, Mn, Ni, Zn)

² Содержание меди допускается в количествах более 0,1 мас.%, но не более 0,2 мас.% при условии, что содержание хрома или марганца при этом не более 0,05 мас.%

(б) алюминиевые сплавы - металлические сплавы, в которых содержание по массе алюминия превышает содержание по массе каждого из других элементов, содержащихся в сплаве, при условии, что:

(i) содержание по массе, по крайней мере, одного из других элементов или железа с кремнием, взятых вместе, будет превышать предельное содержание по массе, указанное в таблице; или

(ii) общее содержание других элементов составляет более 1 мас.%.

2. Несмотря на положения примечания 1 (в) к данной группе, в рамках субпозиции 7616 91 термин "проволока" означает только изделия, свернутые или не свернутые в бухты, и с любой формой поперечного сечения, размер которого не превышает 6 мм.

Дополнительное примечание:

1. В подсубпозиции 7601 20 200, следующие термины означают:

- "слябы" - необработанные изделия, имеющие постоянное по всей длине сплошное поперечное сечение в форме прямоугольников или других многоугольников, шириной более 800 мм, толщиной более 280 мм и длиной всегда превосходящей ширину и толщину. Эти продукты предназначены для прокатки;

- "биллеты" - необработанные изделия, имеющие постоянное по всей длине сплошное поперечное сечение в форме кругов (включая "сплюсненные круги"), диаметром более 125 мм. Эти продукты предназначены для экструдирования.

Дополнительное примечание Евразийского экономического союза:

1. В подсубпозиции 7606 12 200 2 термин "многослойные панели" означает плоский многослойный материал, состоящий из двух внешних алюминиевых

листов с нанесенным на них покрытием и одного или нескольких слоев наполнителя, образующего внутренний слой или сердцевину.

| Код ТН ВЭД | Наименование позиции | Доп. ед. изм. | Ставка ввозной таможенной пошлины (в процентах от таможенной стоимости либо в евро, либо в долларах США) |
|---------------|--|---------------|--|
| 7601 | Алюминий необработанный: | | |
| 7601 10 000 0 | - алюминий нелегированный | - | 0 |
| 7601 20 | - сплавы алюминиевые: | | |
| 7601 20 200 | -- слябы и биллеты: | | |
| 7601 20 200 1 | --- из первичных алюминиевых сплавов для производства авиационных двигателей 5) | - | 0 |
| 7601 20 200 9 | --- прочие | - | 5 |
| 7601 20 800 | -- прочие: | | |
| 7601 20 800 1 | --- из первичных алюминиевых сплавов для производства авиационных двигателей 5) | - | 0 |
| 7601 20 800 2 | --- из вторичных алюминиевых сплавов, в слитках или в жидком состоянии | - | 5 |
| 7601 20 800 9 | --- прочие | - | 5 |
| 7602 00 | Отходы и лом алюминиевые: | | |
| | - отходы: | | |
| 7602 00 110 0 | -- токарная стружка, обрезки, обломки, отходы фрезерного производства, опилки и отходы от обрезки; отходы окрашенных, с различными покрытиями или скрепленных листов и фольги, толщиной (не считая основы) не более 0,2 мм | - | 0 |
| 7602 00 190 0 | -- прочие (включая отбракованные изделия) | - | 0 |
| 7602 00 900 0 | - лом | - | 0 |
| 7603 | Порошки и чешуйки алюминиевые: | | |

| | | | |
|---------------|---|---|----|
| 7603 10 000 0 | - порошки неслоистой структуры | - | 10 |
| 7603 20 000 0 | - порошки слоистой структуры; чешуйки | - | 10 |
| 7604 | Прутки и профили алюминиевые: | | |
| 7604 10 | - из алюминия нелегированного: | | |
| 7604 10 100 | -- прутки: | | |
| 7604 10 100 1 | --- для производства авиационных двигателей 5) | - | 0 |
| 7604 10 100 9 | --- прочие | - | 10 |
| 7604 10 900 0 | -- профили | - | 12 |
| | - из алюминиевых сплавов: | | |
| 7604 21 000 0 | -- профили полые | - | 12 |
| 7604 29 | -- прочие: | | |
| 7604 29 100 | --- прутки: | | |
| 7604 29 100 1 | ---- для производства авиационных двигателей 5) | - | 0 |
| 7604 29 100 9 | ---- прочие | - | 10 |
| 7604 29 900 0 | --- профили | - | 10 |
| 7605 | Проволока алюминиевая: | | |
| | - из алюминия нелегированного: | | |
| 7605 11 000 0 | -- с максимальным размером поперечного сечения более 7 мм | - | 9 |
| 7605 19 000 0 | -- прочая | - | 10 |
| | - из алюминиевых сплавов: | | |
| 7605 21 000 0 | -- с максимальным размером поперечного сечения более 7 мм | - | 9 |
| 7605 29 000 | -- прочая: | | |
| 7605 29 000 1 | --- для производства авиационных двигателей 5) | - | 0 |
| 7605 29 000 9 | --- прочая | - | 10 |
| 7606 | Плиты, листы, полосы или ленты алюминиевые толщиной более 0,2 мм: | | |
| | - прямоугольные (включая квадратные): | | |
| 7606 11 | -- из алюминия нелегированного: | | |

| | | | |
|---------------|--|---|---------------------|
| 7606 11 100 0 | --- окрашенные, лакированные или покрытые пластмассой | - | 12 |
| | --- прочие, толщиной: | | |
| 7606 11 910 0 | ---- менее 3 мм | - | 12 |
| 7606 11 930 0 | ---- не менее 3 мм, но менее 6 мм | - | 15 |
| 7606 11 990 0 | ---- не менее 6 мм | - | 12 |
| 7606 12 | -- из алюминиевых сплавов: | | |
| 7606 12 200 | --- окрашенные, лакированные или покрытые пластмассой: | | |
| 7606 12 200 1 | ---- полосы для жалюзи | - | 5 |
| | ---- прочие: | | |
| 7606 12 200 2 | ----- многослойные панели | - | 12 |
| 7606 12 200 3 | ----- толщиной не более 0,35 мм, с пределом прочности на растяжение не менее 345 МПа, в рулонах шириной не менее 30 мм, но не более 2000 мм | - | 10 ^{88С}) |
| 7606 12 200 8 | ----- прочие | - | 10 |
| | --- прочие, толщиной: | | |
| 7606 12 920 | ---- менее 3 мм: | | |
| 7606 12 920 1 | ----- полосы для жалюзи | - | 15 |
| | ----- прочие: | | |
| 7606 12 920 2 | ----- для производства авиационных двигателей 5) | - | 0 |
| 7606 12 920 3 | ----- толщиной не более 0,4 мм, с пределом прочности на растяжение не менее 262 МПа, в рулонах шириной не менее 1000 мм, но не более 2000 мм | - | 10 ^{87С}) |
| 7606 12 920 8 | ----- прочие | - | 10 |
| 7606 12 930 | ---- не менее 3 мм, но менее 6 мм: | | |
| 7606 12 930 1 | ----- для производства авиационных двигателей 5) | - | 0 |
| 7606 12 930 9 | ----- прочие | - | 12 |
| 7606 12 990 0 | ---- не менее 6 мм | - | 12 |
| | - прочие: | | |
| | | | |

| | | | |
|---------------|--|---|----|
| 7606 91 000 0 | -- из алюминия нелегированного | - | 12 |
| 7606 92 000 0 | -- из алюминиевых сплавов | - | 12 |
| 7607 | Фольга алюминиевая (без основы или на основе из бумаги, картона, пластмассы или аналогичных материалов) толщиной (не считая основы) не более 0,2 мм: | | |
| | - без основы: | | |
| 7607 11 | -- катаная, но без дальнейшей обработки: | | |
| | --- толщиной менее 0,021 мм: | | |
| 7607 11 110 | ---- в рулонах массой не более 10 кг: | | |
| 7607 11 110 1 | ----- толщиной менее 0,0046 мм | - | 0 |
| 7607 11 110 9 | ----- толщиной не менее 0,0046 мм, но менее 0,021 мм | - | 12 |
| 7607 11 190 | ---- прочая: | | |
| 7607 11 190 1 | ----- толщиной менее 0,0046 мм | - | 0 |
| 7607 11 190 9 | ----- толщиной не менее 0,0046 мм, но менее 0,021 мм | - | 12 |
| 7607 11 900 0 | --- толщиной не менее 0,021 мм, но не более 0,2 мм | - | 12 |
| 7607 19 | -- прочая: | | |
| 7607 19 100 0 | --- толщиной менее 0,021 мм | - | 12 |
| 7607 19 900 | --- толщиной не менее 0,021 мм, но не более 0,2 мм: | | |
| 7607 19 900 1 | ---- самоклеящаяся | - | 15 |
| 7607 19 900 9 | ---- прочая | - | 12 |
| 7607 20 | - с основой: | | |
| 7607 20 100 0 | -- толщиной (не считая основы) менее 0,021 мм | - | 12 |
| 7607 20 900 0 | -- толщиной (не считая основы) не менее 0,021 мм, но не более 0,2 мм | - | 12 |
| 7608 | Трубы и трубки алюминиевые: | | |
| | | | |

| | | | |
|---------------|--|---|----|
| 7608 10 000 | - из алюминия нелегированного: | | |
| 7608 10 000 1 | -- с присоединенными фитингами, пригодные для подачи газов или жидкостей, предназначенные для гражданских воздушных судов ⁵⁾ | - | 8 |
| 7608 10 000 9 | -- прочие | - | 12 |
| 7608 20 | - из алюминиевых сплавов: | | |
| 7608 20 200 | -- сварные: | | |
| 7608 20 200 1 | --- с присоединенными фитингами, пригодные для подачи газов или жидкостей, предназначенные для гражданских воздушных судов ⁵⁾ | - | 8 |
| 7608 20 200 9 | --- прочие | - | 12 |
| | -- прочие: | | |
| 7608 20 810 | --- без дальнейшей обработки после экструдирования: | | |
| 7608 20 810 1 | ---- для производства авиационных двигателей ⁵⁾ | - | 0 |
| | ---- прочие: | | |
| 7608 20 810 4 | ---- с присоединенными фитингами, пригодные для подачи газов или жидкостей, предназначенные для гражданских воздушных судов ⁵⁾ | - | 8 |
| 7608 20 810 8 | ----- прочие | - | 8 |
| 7608 20 890 | --- прочие: | | |
| 7608 20 890 2 | ---- для производства авиационных двигателей и/или гражданских воздушных судов ⁵⁾ | - | 0 |
| | ---- прочие: | | |
| 7608 20 890 3 | ----- с присоединенными фитингами, пригодные для подачи газов или жидкостей, предназначенные для гражданских воздушных судов ⁵⁾ | - | 8 |

| | | | |
|---------------|---|---|----|
| 7608 20 890 7 | ----- прочие | - | 8 |
| 7609 00 000 0 | Фитинги для труб или трубок алюминиевые (например, муфты, колена, фланцы) | - | 10 |
| 7610 | Металлоконструкции алюминиевые (кроме сборных строительных металлоконструкций товарной позиции 9406) и их части (например, мосты и их секции, башни, решетчатые мачты, перекрытия для крыш, строительные фермы, двери, окна и их рамы, пороги для дверей, балюстрады, опоры и колонны); листы, прутки, профили, трубы и аналогичные изделия алюминиевые, предназначенные для использования в металлоконструкциях: | | |
| 7610 10 000 0 | - двери, окна и их рамы, пороги для дверей | - | 12 |
| 7610 90 | - прочие: | | |
| 7610 90 100 0 | -- мосты и их секции, башни и решетчатые мачты | - | 12 |
| 7610 90 900 0 | -- прочие | - | 10 |
| 7611 00 000 0 | Резервуары, цистерны, баки и аналогичные алюминиевые емкости для любых веществ (кроме сжатого или сжиженного газа) вместимостью более 300 л, с облицовкой или с термоизоляцией или без них, но без механического или теплотехнического оборудования | - | 9 |
| | Бочки, барабаны, банки, ящики и аналогичные емкости (включая жесткие или деформируемые трубчатые емкости) алюминиевые для любых | | |

| | | | |
|---------------|--|---------|----------------------|
| 7612 | веществ (кроме сжатого или сжиженного газа) вместимостью не более 300 л, с облицовкой или с термоизоляцией или без них, но без механического или теплотехнического оборудования: | | |
| 7612 10 000 0 | - емкости деформируемые трубчатые | - | 10 |
| 7612 90 | - прочие: | | |
| 7612 90 200 0 | -- емкости, используемые для аэрозолей | шт | 9 |
| 7612 90 300 0 | -- изготовленные из фольги толщиной не более 0,2 мм | - | 10 |
| 7612 90 800 | -- прочие: | | |
| 7612 90 800 1 | --- емкости жесткие цилиндрические вместимостью не более 1 л | 1000 шт | 13,2 евро за 1000 шт |
| | --- прочие: | | |
| 7612 90 800 2 | ---- вместимостью 50 л или более | - | 9 |
| 7612 90 800 8 | ---- прочие | - | 10 |
| 7613 00 000 0 | Емкости для сжатого или сжиженного газа алюминиевые | - | 10 |
| 7614 | Скрученная проволока, тросы, плетеные шнуры и аналогичные изделия из алюминия без электрической изоляции: | | |
| 7614 10 000 0 | - со стальным сердечником | - | 9 |
| 7614 90 000 0 | - прочие | - | 10 |
| 7615 | Изделия столовые, кухонные или прочие изделия для бытовых нужд и их части из алюминия; мочалки для чистки кухонной посуды, подушечки для чистки или полировки, перчатки и аналогичные изделия из алюминия; оборудование санитарно-техническое и его части из алюминия: | | |
| | | | |

| | | | |
|---------------|--|---|-------------------|
| 7615 10 | - изделия столовые, кухонные или прочие изделия для бытовых нужд и их части; мочалки для чистки кухонной посуды, подушечки для чистки или полировки, перчатки и аналогичные изделия: | | |
| 7615 10 100 0 | -- литые | - | 9 |
| 7615 10 300 0 | -- изготовленные из фольги толщиной не более 0,2 мм | - | 9 |
| 7615 10 800 | -- прочие: | | |
| 7615 10 800 1 | --- мочалки для чистки кухонной посуды, подушечки для чистки или полировки, перчатки и аналогичные изделия | - | 10 |
| 7615 10 800 9 | --- прочие | - | 9 |
| 7615 20 000 0 | - оборудование санитарно-техническое и его части | - | 9 |
| 7616 | Прочие изделия из алюминия: | | |
| 7616 10 000 0 | - гвозди, кнопки, скобы (кроме указанных в товарной позиции 8305), винты, болты, гайки, ввертные крюки, заклепки, шпонки, шпильки, шайбы и аналогичные изделия | - | 9 |
| | - прочие: | | |
| 7616 91 000 0 | -- ткань, решетки, сетки и ограждения из алюминиевой проволоки | - | 10 |
| 7616 99 | -- прочие: | | |
| 7616 99 100 | --- литые: | | |
| 7616 99 100 1 | ---- для промышленной сборки моторных транспортных средств товарных позиций 8701 - 8705, их узлов и агрегатов ⁵⁾ | - | 0 ^{37C)} |
| | — — — радиаторы для центрального отопления с неэлектрическим нагревом и их части: | | |
| | | | |

| | | | |
|---------------|---|---|---|
| 7616 99 100 2 | — — — — — радиаторы биметаллические | — | 9 |
| 7616 99 100 3 | — — — — — радиаторы прочие | — | 9 |
| 7616 99 100 4 | ----- части | — | 9 |
| 7616 99 100 8 | ----- прочие | — | 9 |
| 7616 99 900 | --- прочие: | | |
| 7616 99 900 2 | ---- для производства авиационных двигателей и/или гражданских воздушных судов ⁵⁾ | | 0 |
| 7616 99 900 8 | ---- прочие | - | 9 |

ГРУППА 78

СВИНЕЦ И ИЗДЕЛИЯ ИЗ НЕГО

Примечание:

1. Употребляемые в данной группе термины означают:

(а) прутки - катаные, прессованные, тянутые или кованные изделия, не свернутые в бухты и имеющие постоянное по всей длине сплошное поперечное сечение в форме кругов, овалов, прямоугольников (включая квадраты), равносторонних треугольников или правильных выпуклых многоугольников (включая "сплюснутые круги" и "видоизмененные прямоугольники", две противоположные стороны которых представляют собой выпуклые дуги, а две другие стороны - прямолинейные, равные по длине и параллельные). Изделия с прямоугольным (включая квадратное), треугольным или многоугольным поперечным сечением могут иметь углы, скругленные по всей длине изделия. Толщина таких изделий, имеющих прямоугольное (включая "видоизмененное прямоугольное") поперечное сечение, превышает 0,1 их ширины. Данный термин также относится к литым или спеченным изделиям тех же форм и размеров, подвергнутым обработке после изготовления (кроме просто обрезки кромок или удаления окалины), при условии, что они при этом не приобрели отличительных признаков, характерных для изделий других товарных позиций.

(б) профили - катаные, прессованные, тянутые, кованные или формованные изделия, свернутые или не свернутые в бухты и имеющие постоянное по всей длине поперечное сечение и не соответствующие определениям прутков, проволоки, плит, листов, полос или лент, фольги и труб или трубок. Данный термин также относится к литым или спеченным изделиям тех же форм, подвергнутым обработке после изготовления (кроме просто обрезки кромок или удаления окалины), при условии, что они при этом не приобрели отличительных признаков, характерных для изделий других товарных позиций.

(в) проволока - катаные, прессованные или тянутые изделия в бухтах и имеющие постоянное по всей длине сплошное поперечное сечение в форме кругов, овалов, прямоугольников (включая квадраты), равносторонних треугольников или правильных выпуклых многоугольников (включая "сплюснутые круги" и "видоизмененные прямоугольники", две противоположные стороны которых представляют собой выпуклые дуги, а две другие стороны - прямолинейные, равные по длине и параллельные). Изделия с прямоугольным (включая квадратное), треугольным или многоугольным поперечным сечением могут иметь углы, скругленные по всей длине изделия. Толщина таких изделий, имеющих прямоугольное (включая "видоизмененное прямоугольное") поперечное сечение, превышает 0,1 их ширины.

(г) плиты, листы, полосы или ленты и фольга - плоские изделия (кроме необработанных изделий товарной позиции 7801), свернутые или не свернутые в рулоны и имеющие сплошное прямоугольное (кроме квадратного) поперечное сечение, со скругленными или нескругленными углами (включая "видоизмененные прямоугольники", две противоположные стороны которых представляют собой выпуклые дуги, а две другие стороны - прямолинейные, равные по длине и параллельные), с постоянной толщиной, имеющие:

- прямоугольную (включая квадратную) форму с толщиной, не превышающей 0,1 ширины;

- форму, отличную от прямоугольной или квадратной, любого размера при условии, что они при этом не приобрели отличительных признаков, характерных для изделий других товарных позиций.

В товарную позицию 7804 включаются, *inter alia*, плиты, листы, полосы или ленты и фольга, имеющие рельефную поверхность (например, борозды, выступы, клетки, ромбы), а также изделия перфорированные, гофрированные, полированные или имеющие покрытие, при условии, что они при этом не приобрели отличительных признаков, характерных для изделий других товарных позиций.

(д) трубы и трубки - полые изделия, свернутые или не свернутые в бухты и имеющие постоянное поперечное сечение только с одной замкнутой полостью по всей длине изделия в форме кругов, овалов, прямоугольников (включая квадраты), равносторонних треугольников или правильных выпуклых многоугольников и имеющие постоянную толщину стенки. Изделия с поперечным сечением в форме прямоугольника (включая квадрат), равностороннего треугольника или правильного выпуклого многоугольника, которые могут иметь углы, скругленные по всей длине изделия, также должны быть отнесены к трубам и трубкам, если их внутреннее и наружное поперечные сечения концентричны и имеют одну и ту же форму и ориентацию. Трубы и

трубки, имеющие вышеуказанные поперечные сечения, могут быть полированы, иметь покрытие, изогнуты, снабжены резьбой, просверлены, сужены, расширены, сведены на конус или иметь на концах фланцы, манжеты или кольца.

Примечание к субпозициям:

1. В данной группе термин "рафинированный свинец" означает металл, содержащий не менее 99,9 мас.% свинца, при этом содержание по массе каждого другого элемента не превышает пределов, указанных в следующей таблице:

Другие элементы

| Элемент | | Предельное содержание, мас.% |
|---|---------|------------------------------|
| Ag | серебро | 0,020 |
| As | мышьяк | 0,005 |
| Bi | висмут | 0,050 |
| Ca | кальций | 0,002 |
| Cd | кадмий | 0,002 |
| Cu | медь | 0,080 |
| Fe | железо | 0,002 |
| S | сера | 0,002 |
| Sb | сурьма | 0,005 |
| Sn | олово | 0,005 |
| Zn | цинк | 0,002 |
| Прочие (например, Те), для каждого из них | | 0,001 |

| Код ТН ВЭД | Наименование позиции | Доп. ед. изм. | Ставка ввозной таможенной пошлины (в процентах от таможенной стоимости либо в евро, либо в долларах США) |
|---------------|--|---------------|--|
| 7801 | Свинец необработанный: | | |
| 7801 10 000 0 | - свинец рафинированный | - | 3 |
| | - прочий: | | |
| 7801 91 000 0 | -- содержащий сурьму в качестве элемента, преобладающего по массе среди других элементов | - | 3 |
| 7801 99 | -- прочий: | | |
| 7801 99 100 0 | --- для рафинирования, содержащий 0,02 мас.% или более серебра (черновой свинец, или веркблей) | - | 3 |
| 7801 99 900 0 | --- прочий | - | 3 |

| | | | |
|---------------|---|---|---|
| 7802 00 000 0 | Отходы и лом свинцовые | - | 3 |
| [7803] | | | |
| 7804 | Плиты, листы, полосы или ленты и фольга свинцовые; порошки и чешуйки свинцовые: | | |
| | - плиты, листы, полосы или ленты и фольга: | | |
| 7804 11 000 0 | -- листы, полосы или ленты и фольга толщиной (не считая основы) не более 0,2 мм | - | 5 |
| 7804 19 000 0 | -- прочие | - | 5 |
| 7804 20 000 0 | - порошки и чешуйки | - | 3 |
| [7805] | | | |
| 7806 00 | Прочие изделия из свинца: | | |
| 7806 00 100 0 | - контейнеры с антирадиационным свинцовым покрытием для транспортировки или хранения радиоактивных материалов | - | 3 |
| 7806 00 800 | - прочие: | | |
| 7806 00 800 1 | -- прутки, профили и проволока; трубы, трубки и фитинги для труб или трубок (например, муфты, колена, фланцы) | - | 5 |
| 7806 00 800 9 | -- прочие | - | 3 |

ГРУППА 79

ЦИНК И ИЗДЕЛИЯ ИЗ НЕГО

Примечание:

1. Употребляемые в данной группе термины означают:

(а) прутки - катаные, прессованные, тянутые или кованные изделия, не свернутые в бухты и имеющие постоянное по всей длине сплошное поперечное сечение в форме кругов, овалов, прямоугольников (включая квадраты), равносторонних треугольников или правильных выпуклых многоугольников (включая "сплюсненные круги" и "видоизмененные прямоугольники", две противоположные стороны которых представляют собой выпуклые дуги, а две другие стороны - прямолинейные, равные по длине и параллельные). Изделия с прямоугольным (включая квадратное), треугольным или многоугольным поперечным сечением могут иметь углы, скругленные по всей длине изделия. Толщина таких изделий, имеющих прямоугольное (включая "видоизмененное

прямоугольное") поперечное сечение, превышает 0,1 их ширины. Данный термин также относится к литым или спеченным изделиям тех же форм и размеров, подвергнутым обработке после изготовления (кроме просто обрезки кромок или удаления окалины), при условии, что они при этом не приобрели отличительных признаков, характерных для изделий других товарных позиций.

(б) профили - катаные, прессованные, тянутые, кованные или формованные изделия, свернутые или не свернутые в бухты и имеющие постоянное по всей длине поперечное сечение и не соответствующие определениям прутков, проволоки, плит, листов, полос или лент, фольги, труб или трубок. Данный термин также относится к литым или спеченным изделиям тех же форм, подвергнутым обработке после изготовления (кроме просто обрезки кромок или удаления окалины), при условии, что они при этом не приобрели отличительных признаков, характерных для изделий других товарных позиций.

(в) проволока - катаные, прессованные или тянутые изделия в бухтах и имеющие постоянное по всей длине сплошное поперечное сечение в форме кругов, овалов, прямоугольников (включая квадраты), равносторонних треугольников или правильных выпуклых многоугольников (включая "сплюснутые круги" и "видоизмененные прямоугольники", две противоположные стороны которых представляют собой выпуклые дуги, а две другие стороны - прямолинейные, равные по длине и параллельные). Изделия с прямоугольным (включая квадратное), треугольным или многоугольным поперечным сечением могут иметь углы, скругленные по всей длине изделия. Толщина таких изделий, имеющих прямоугольное (включая "видоизмененное прямоугольное") поперечное сечение, превышает 0,1 их ширины.

(г) плиты, листы, полосы или ленты и фольга - плоские изделия (кроме необработанных изделий товарной позиции 7901), свернутые или не свернутые в рулоны и имеющие сплошное прямоугольное (кроме квадратного) поперечное сечение со скругленными или нескругленными углами (включая "видоизмененные прямоугольники", две противоположные стороны которых представляют собой выпуклые дуги, а две другие стороны - прямолинейные, равные по длине и параллельные), с постоянной толщиной, имеющие:

- прямоугольную (включая квадратную) форму с толщиной, не превышающей 0,1 ширины;

- форму, отличную от прямоугольной или квадратной, любого размера при условии, что они при этом не приобрели отличительных признаков, характерных для изделий других товарных позиций.

В товарную позицию 7905 включаются, *inter alia*, плиты, листы, полосы или ленты и фольга, имеющие рельефную поверхность (например, борозды, выступы, клетки, ромбы), а также изделия перфорированные, гофрированные,

полированные или имеющие покрытие, при условии, что они при этом не приобрели отличительных признаков, характерных для изделий других товарных позиций.

(д) трубы и трубки - полые изделия, свернутые или не свернутые в бухты и имеющие постоянное поперечное сечение только с одной замкнутой полостью по всей длине изделия в форме кругов, овалов, прямоугольников (включая квадраты), равносторонних треугольников или правильных выпуклых многоугольников и имеющие постоянную толщину стенки. Изделия с поперечным сечением в форме прямоугольника (включая квадрат), равностороннего треугольника или правильного выпуклого многоугольника, которые могут иметь углы, скругленные по всей длине изделия, также должны быть отнесены к трубам и трубкам, если их внутреннее и наружное поперечные сечения концентричны и имеют одну и ту же форму и ориентацию. Трубы и трубки, имеющие вышеуказанные поперечные сечения, могут быть полированы, иметь покрытие, изогнуты, снабжены резьбой, просверлены, сужены, расширены, сведены на конус или иметь на концах фланцы, манжеты или кольца.

Примечание к субпозициям:

1. Употребляемые в данной группе термины означают:

(а) цинк нелегированный - металл, содержащий не менее 97,5 мас.% цинка.

(б) цинковые сплавы - металлические сплавы, в которых содержание по массе цинка превышает содержание по массе каждого другого элемента, содержащегося в сплаве, но при этом общее содержание всех других элементов составляет более 2,5 мас.%.
(в) цинковая пыль - пыль, получаемая конденсацией паров цинка и состоящая из сферических частиц меньшего размера, чем частицы цинковых порошков. Не менее 80 мас.% частиц цинковой пыли проходят через сито с ячейками 63 мкм (микрона). Цинковая пыль должна содержать не менее 85 мас.% металлического цинка.

(в) цинковая пыль - пыль, получаемая конденсацией паров цинка и состоящая из сферических частиц меньшего размера, чем частицы цинковых порошков. Не менее 80 мас.% частиц цинковой пыли проходят через сито с ячейками 63 мкм (микрона). Цинковая пыль должна содержать не менее 85 мас.% металлического цинка.

| Код ТН ВЭД | Наименование позиции | Доп. ед. изм. | Ставка ввозной таможенной пошлины (в процентах от таможенной стоимости либо в евро, либо в долларах США) |
|---------------|---|---------------|--|
| 7901 | Цинк необработанный: | | |
| | - цинк нелегированный: | | |
| 7901 11 000 0 | -- содержащий 99,99 мас.% или более цинка | - | 3 |
| 7901 12 | -- содержащий менее 99,99 мас.% цинка: | | |
| | | | |

| | | | |
|---------------|---|---|---|
| 7901 12 100 0 | --- содержащий 99,95 мас.% или более, но менее чем 99,99 мас.% цинка | - | 3 |
| 7901 12 300 0 | --- содержащий 98,5 мас.% или более, но менее чем 99,95 мас.% цинка | - | 3 |
| 7901 12 900 0 | --- содержащий 97,5 мас.% или более, но менее чем 98,5 мас.% цинка | - | 3 |
| 7901 20 000 0 | - сплавы цинковые | - | 5 |
| 7902 00 000 0 | Отходы и лом цинковые | - | 3 |
| 7903 | Пыль, порошки и чешуйки цинковые: | | |
| 7903 10 000 0 | - пыль цинковая | - | 3 |
| 7903 90 000 0 | - прочие | - | 3 |
| 7904 00 000 0 | Прутки, профили и проволока цинковые | - | 5 |
| 7905 00 000 0 | Плиты, листы, полосы или ленты и фольга цинковые | - | 5 |
| [7906] | | | |
| 7907 00 000 | Прочие изделия из цинка: | | |
| 7907 00 000 1 | - трубы, трубки и фитинги для труб или трубок (например, муфты, колена, фланцы) | - | 5 |
| 7907 00 000 9 | - прочие | - | 3 |

ГРУППА 80 ОЛОВО И ИЗДЕЛИЯ ИЗ НЕГО

Примечание:

1. Употребляемые в данной группе термины означают:

(а) прутки - катаные, прессованные, тянутые или кованые изделия, не свернутые в бухты и имеющие постоянное по всей длине сплошное поперечное сечение в форме кругов, овалов, прямоугольников (включая квадраты), равносторонних треугольников или правильных выпуклых многоугольников (включая "сплющенные круги" и "видоизмененные прямоугольники", две противоположные стороны которых представляют собой выпуклые дуги, а две другие стороны - прямолинейные, равные по длине и параллельные). Изделия с прямоугольным (включая квадратное), треугольным или многоугольным поперечным сечением могут иметь углы, скругленные по всей длине изделия. Толщина таких изделий, имеющих прямоугольное (включая "видоизмененное прямоугольное") поперечное сечение, превышает 0,1 их ширины. Данный термин также относится к литым или спеченным изделиям тех же форм и размеров,

подвергнутым обработке после изготовления (кроме просто обрезки кромок или удаления окалины), при условии, что они при этом не приобрели отличительных признаков, характерных для изделий других товарных позиций.

(б) профили - катаные, прессованные, тянутые, кованные или формованные изделия, свернутые или не свернутые в бухты и имеющие постоянное по всей длине поперечное сечение и не соответствующие определениям прутков, проволоки, плит, листов, полос или лент, фольги, труб или трубок. Данный термин также относится к литым или спеченным изделиям тех же форм, подвергнутым обработке после изготовления (кроме просто обрезки кромок или удаления окалины), при условии, что они при этом не приобрели отличительных признаков, характерных для изделий других товарных позиций.

(в) проволока - катаные, прессованные или тянутые изделия в бухтах и имеющие постоянное по всей длине сплошное поперечное сечение в форме кругов, овалов, прямоугольников (включая квадраты), равносторонних треугольников или правильных выпуклых многоугольников (включая "сплюснутые круги" и "видоизмененные прямоугольники", две противоположные стороны которых представляют собой выпуклые дуги, а две другие стороны - прямолинейные, равные по длине и параллельные). Изделия с прямоугольным (включая квадратное), треугольным или многоугольным поперечным сечением могут иметь углы, скругленные по всей длине изделия. Толщина таких изделий, имеющих прямоугольное (включая "видоизмененное прямоугольное") поперечное сечение, превышает 0,1 их ширины.

(г) плиты, листы, полосы или ленты и фольга - плоские изделия (кроме необработанных изделий товарной позиции 8001), свернутые или не свернутые в рулоны и имеющие сплошное прямоугольное (кроме квадратного) поперечное сечение, со скругленными или нескругленными углами (включая "видоизмененные прямоугольники", две противоположные стороны которых представляют собой выпуклые дуги, а две другие стороны - прямолинейные, равные по длине и параллельные), с постоянной толщиной, имеющие:

- прямоугольную (включая квадратную) форму с толщиной, не превышающей 0,1 ширины;

- форму, отличную от прямоугольной или квадратной, любого размера, но при условии, что они при этом не приобрели отличительных признаков, характерных для изделий других товарных позиций.

(д) трубы и трубки - полые изделия, свернутые или не свернутые в бухты и имеющие постоянное поперечное сечение только с одной замкнутой полостью по всей длине изделия в форме кругов, овалов, прямоугольников (включая квадраты), равносторонних треугольников или правильных выпуклых многоугольников и имеющие постоянную толщину стенки. Изделия с

поперечным сечением в форме прямоугольника (включая квадраты), равностороннего треугольника или правильного выпуклого многоугольника, со скругленными углами по всей длине также должны быть отнесены к трубам и трубкам при условии, что их внутренние и внешние поперечные сечения концентричны и имеют ту же форму и ориентацию. Трубы и трубки, имеющие вышеуказанные поперечные сечения, могут быть полированы, иметь покрытие, изогнуты, снабжены резьбой, просверлены, сужены, расширены, сведены на конус или иметь на концах фланцы, манжеты или кольца.

Примечание к субпозициям:

1. Употребляемые в данной группе термины означают:

(а) олово нелегированное - металл, содержащий не менее 99 мас.% олова, при условии, что содержание по массе висмута или меди не превышает пределов, указанных в следующей таблице:

Другие элементы

| Элемент | | Предельное содержание, мас.% |
|---------|--------|------------------------------|
| Bi | висмут | 0,1 |
| Cu | медь | 0,4 |

(б) оловянные сплавы - металлические сплавы, в которых содержание по массе олова превышает содержание по массе каждого другого элемента, при условии, что:

(i) общее содержание других элементов составляет более 1 мас.%; или

(ii) содержание по массе висмута или меди равно или превышает предельное содержание по массе, указанное в таблице.

| Код ТН ВЭД | Наименование позиции | Доп. ед. изм. | Ставка ввозной таможенной пошлины (в процентах от таможенной стоимости либо в евро, либо в долларах США) |
|---------------|---|---------------|--|
| 8001 | Олово необработанное: | | |
| 8001 10 000 0 | - олово нелегированное | - | 0,2 евро за 1 кг |
| 8001 20 000 0 | - сплавы оловянные | - | 0,2 евро за 1 кг |
| 8002 00 000 0 | Отходы и лом оловянные | - | 0,2 евро за 1 кг |
| 8003 00 000 0 | Прутки, профили и проволока оловянные | - | 0,2 евро за 1 кг |
| [8004] | | | |
| [8005] | | | |
| [8006] | | | |
| 8007 00 | Изделия из олова прочие: | | |
| 8007 00 100 0 | - пластины, листы и полосы, толщиной более 0,2 мм | - | 0,2 евро за 1 кг |

| | | | |
|---------------|----------|---|------------------|
| 8007 00 800 0 | - прочие | - | 0,2 евро за 1 кг |
|---------------|----------|---|------------------|

ГРУППА 81

ПРОЧИЕ НЕДРАГОЦЕННЫЕ МЕТАЛЛЫ; МЕТАЛЛОКЕРАМИКА; ИЗДЕЛИЯ ИЗ НИХ

Примечание к субпозициям:

1. Примечание 1 к группе 74, в котором определяются термины: "прутки", "профили", "проволока", а также "плиты, листы, полосы или ленты и фольга", при внесении соответствующих изменений относится и к данной группе.

| Код ТН ВЭД | Наименование позиции | Доп. ед. изм. | Ставка ввозной таможенной пошлины (в процентах от таможенной стоимости либо в евро, либо в долларах США) |
|---------------|---|---------------|--|
| 8101 | Вольфрам и изделия из него, включая отходы и лом: | | |
| 8101 10 000 0 | - порошки | - | 15 |
| | - прочие: | | |
| 8101 94 000 0 | -- вольфрам необработанный, включая прутки, изготовленные простым спеканием | - | 15 |
| 8101 96 000 0 | -- проволока | - | 11 |
| 8101 97 000 0 | -- отходы и лом | - | 0 |
| 8101 99 | -- прочие: | | |
| 8101 99 100 0 | --- прутки, кроме изготовленных простым спеканием, профили, плиты, листы, полосы или ленты и фольга | - | 11 |
| 8101 99 900 0 | --- прочие | - | 15 |
| 8102 | Молибден и изделия из него, включая отходы и лом: | | |
| 8102 10 000 0 | - порошки | - | 15 |
| | - прочие: | | |
| 8102 94 000 0 | -- молибден необработанный, включая прутки, изготовленные простым спеканием | - | 15 |
| 8102 95 000 0 | -- прутки, кроме изготовленных простым | | 11 |

| | | | |
|---------------|--|---|----|
| | спеканием, профили, плиты, листы, полосы или ленты и фольга | - | |
| 8102 96 000 0 | -- проволока | - | 11 |
| 8102 97 000 0 | -- отходы и лом | - | 5 |
| 8102 99 000 0 | -- прочие | - | 11 |
| 8103 | Тантал и изделия из него, включая отходы и лом: | | |
| 8103 20 000 0 | - тантал необработанный, включая прутки, изготовленные простым спеканием; порошки | - | 0 |
| 8103 30 000 0 | - отходы и лом | - | 0 |
| 8103 90 | - прочие: | | |
| 8103 90 100 0 | -- прутки, кроме изготовленных простым спеканием, профили, проволока, плиты, листы, полосы или ленты и фольга | - | 15 |
| 8103 90 900 0 | -- прочие | - | 15 |
| 8104 | Магний и изделия из него, включая отходы и лом: | | |
| | - магний необработанный: | | |
| 8104 11 000 0 | -- содержащий не менее 99,8 мас.% магния | - | 6 |
| 8104 19 000 0 | -- прочий | - | 15 |
| 8104 20 000 0 | - отходы и лом | - | 5 |
| 8104 30 000 0 | - опилки, стружка и гранулы, отсортированные по размеру; порошки | - | 15 |
| 8104 90 000 0 | - прочие | - | 15 |
| 8105 | Штейн кобальтовый и прочие промежуточные продукты металлургии кобальта; кобальт и изделия из него, включая отходы и лом: | | |
| 8105 20 000 | - штейн кобальтовый и прочие промежуточные продукты металлургии кобальта; кобальт необработанный; порошки: | | |
| 8105 20 000 1 | -- порошки | - | 0 |
| 8105 20 000 9 | -- прочие | - | 10 |
| 8105 30 000 0 | - отходы и лом | - | 5 |

| | | | |
|---------------|---|---|-------------------|
| 8105 90 000 | - прочие: | | |
| 8105 90 000 1 | -- для производства авиационных двигателей 5) | - | 0 |
| 8105 90 000 9 | -- прочие | - | 15 |
| 8106 00 | Висмут и изделия из него , включая отходы и лом: | | |
| 8106 00 100 0 | - висмут необработанный ; отходы и лом; порошки | - | 10 |
| 8106 00 900 0 | - прочие | - | 10 |
| 8107 | Кадмий и изделия из него , включая отходы и лом: | | |
| 8107 20 000 0 | - кадмий необработанный ; порошки | - | 8 |
| 8107 30 000 0 | - отходы и лом | - | 5 |
| 8107 90 000 0 | - прочие | - | 10 |
| 8108 | Титан и изделия из него, включая отходы и лом: | | |
| 8108 20 000 | - титан необработанный; порошки: | | |
| | -- титан губчатый: | | |
| 8108 20 000 1 | --- с содержанием титана не менее 99,56 мас.%, в кусках, рассеянных на фракции от 12 + 2 мм до 70 + 12 мм | - | 15 |
| 8108 20 000 3 | --- прочий | - | 15 |
| 8108 20 000 5 | -- порошки | - | 15 |
| 8108 20 000 6 | -- слитки | - | 15 |
| 8108 20 000 7 | -- слябы | - | 15 |
| 8108 20 000 9 | -- прочие | - | 15 |
| 8108 30 000 0 | - отходы и лом | - | 5 ^{90C)} |
| 8108 90 | - прочие: | | |
| 8108 90 300 | -- прутки, профили и проволока: | | |
| 8108 90 300 1 | --- для производства авиационных двигателей 5) | - | 0 |
| 8108 90 300 9 | --- прочие | - | 15 |
| 8108 90 500 | -- плиты, листы, полосы или ленты и фольга: | | |
| 8108 90 500 1 | --- для производства авиационных двигателей 5) | - | 0 |
| 8108 90 500 9 | --- прочие | - | 15 |
| 8108 90 600 | -- трубы и трубки: | | |
| | | | |

| | | | |
|---------------|--|---|----|
| 8108 90 600 1 | --- для производства авиационных двигателей 5) | - | 0 |
| | --- прочие: | | |
| 8108 90 600 2 | ---- для гражданских воздушных судов 5) | - | 0 |
| 8108 90 600 8 | ---- прочие | - | 15 |
| 8108 90 900 | -- прочие: | | |
| 8108 90 900 1 | --- для производства авиационных двигателей 5) | - | 0 |
| 8108 90 900 9 | --- прочие | - | 15 |
| 8109 | Цирконий и изделия из него, включая отходы и лом: | | |
| 8109 20 000 0 | - цирконий необработанный; порошки | - | 15 |
| 8109 30 000 0 | - отходы и лом | - | 5 |
| 8109 90 000 0 | - прочие | - | 15 |
| 8110 | Сурьма и изделия из нее, включая отходы и лом: | | |
| 8110 10 000 0 | - сурьма необработанная; порошки | - | 6 |
| 8110 20 000 0 | - отходы и лом | - | 5 |
| 8110 90 000 0 | - прочие | - | 6 |
| 8111 00 | Марганец и изделия из него, включая отходы и лом: | | |
| | - марганец необработанный; отходы и лом; порошки: | | |
| 8111 00 110 0 | -- марганец необработанный; порошки | - | 2 |
| 8111 00 190 0 | -- отходы и лом | - | 2 |
| 8111 00 900 0 | - прочие | - | 3 |
| 8112 | Бериллий, хром, германий, ванадий, галлий, гафний, индий, ниобий (колумбий), рений, таллий и изделия из них, включая отходы и лом: | | |
| | - бериллий: | | |
| 8112 12 000 0 | -- необработанный; порошки | - | 15 |
| 8112 13 000 0 | -- отходы и лом | - | 5 |
| | | | |

| | | | |
|---------------|---|---|--------------------|
| 8112 19 000 0 | -- прочий | - | 15 |
| | - хром: | | |
| 8112 21 | -- необработанный; порошки: | | |
| 8112 21 100 0 | --- сплавы, содержащие более 10 мас.% никеля | - | 15 |
| 8112 21 900 0 | --- прочие | - | 15 |
| 8112 22 000 0 | -- отходы и лом | - | 5 |
| 8112 29 000 0 | -- прочий | - | 15 |
| | - таллий: | | |
| 8112 51 000 0 | -- необработанный; порошки | - | 10 |
| 8112 52 000 0 | -- отходы и лом | - | 5 |
| 8112 59 000 0 | -- прочий | - | 10 |
| | - прочие: | | |
| 8112 92 | -- необработанные; отходы и лом; порошки: | | |
| 8112 92 100 0 | --- гафний (цельтий) | - | 10 |
| | --- ниобий (колумбий); рений; галлий; индий; ванадий; германий: | | |
| 8112 92 210 | ---- отходы и лом: | | |
| 8112 92 210 1 | ----- германий | - | 0 |
| 8112 92 210 9 | ----- прочие | - | 5 |
| | ---- прочие: | | |
| 8112 92 310 0 | ----- ниобий (колумбий); рений | - | 10 |
| 8112 92 810 0 | ----- индий | - | 10 |
| 8112 92 890 0 | ----- галлий | - | 10 |
| 8112 92 910 0 | исключена решением Коллегии Евразийской экономической комиссии от 09.07.2019 № 113 (порядок введения в действие см. п.2). | | |
| 8112 92 910 | ----- ванадий: | | |
| 8112 92 910 1 | ----- ванадий-алюминиевая лигатура для производства титановых слитков, сплавов и слябов ⁵⁾ | - | 10 ^{55C)} |
| 8112 92 910 9 | ----- прочий | - | 10 |
| 8112 92 950 0 | ----- германий | - | 0 |
| 8112 99 | -- прочие: | | |
| 8112 99 200 | --- гафний (цельтий); германий: | | |
| 8112 99 200 1 | ---- гафний (цельтий) | - | 10 |
| 8112 99 200 2 | ---- германий | - | 0 |
| 8112 99 300 0 | --- ниобий (колумбий); рений | - | 10 |

| | | | |
|---------------|---|---|----|
| 8112 99 700 | --- галлий; индий; ванадий: | | |
| 8112 99 700 1 | ---- галлий; индий | - | 10 |
| 8112 99 700 9 | --- ванадий | - | 15 |
| 8113 00 | Металлокерамика и изделия из нее, включая отходы и лом: | | |
| 8113 00 200 0 | - необработанная | - | 12 |
| 8113 00 400 0 | - отходы и лом | - | 0 |
| 8113 00 900 0 | - прочая | - | 12 |

ГРУППА 82

ИНСТРУМЕНТЫ, ПРИСПОСОБЛЕНИЯ, НОЖЕВЫЕ ИЗДЕЛИЯ, ЛОЖКИ И ВИЛКИ ИЗ НЕДРАГОЦЕННЫХ МЕТАЛЛОВ; ИХ ЧАСТИ ИЗ НЕДРАГОЦЕННЫХ МЕТАЛЛОВ

Примечания:

1. Помимо паяльных ламп, переносных горнов, шлифовальных кругов с опорными конструкциями, маникюрных и педикюрных наборов и изделий, включаемых в товарную позицию 8209, в данную группу включаются только изделия с лезвием, режущей кромкой, с рабочей поверхностью или другой рабочей частью из:

(а) недорогих металлов;

(б) карбидов металлов или металлокерамики;

(в) драгоценных или полудрагоценных камней (природных, искусственных или реконструированных), на подложке из недорогого металла, карбида металла или металлокерамики; или

(г) абразивных материалов на подложке из недорогого металла при условии, что изделия имеют режущие зубья, канавки, борозды и аналогичные рабочие части из недорогого металла, которые сохраняют свои свойства и функции после нанесения абразивного материала.

2. Изготовленные из недорогих металлов части изделий данной группы включаются вместе с изделиями, к которым они относятся, за исключением особо поименованных частей, а также приспособлений для крепления рабочих инструментов для ручных инструментов (товарная позиция 8466). Однако части общего назначения, как указано в примечании 2 к разделу XV, в данную группу не включаются.

Головки, лезвия и режущие пластины электробритв и электрических машинок для стрижки волос включаются в товарную позицию 8510.

3. Наборы, состоящие из одного или более ножей, включаемых в товарную позицию 8211, и, по крайней мере, равного числа других изделий товарной позиции 8215, включаются в товарную позицию 8215.

| Код ТН ВЭД | Наименование позиции | Доп. ед. изм. | Ставка ввозной таможенной пошлины (в процентах от таможенной стоимости либо в евро, либо в долларах США) |
|---------------|---|---------------|--|
| 8201 | Инструменты ручные: лопаты штыковые и совковые, мотыги, кирки, тяпки, вилы и грабли; топоры, секачи и аналогичные рубящие инструменты; секаторы всех видов; косы, серпы, ножи для измельчения сена, ножницы садовые, клинья для раскалывания древесины и прочие инструменты, используемые в сельском хозяйстве, садоводстве или лесном хозяйстве: | | |
| 8201 10 000 0 | - лопаты штыковые и совковые | - | 9 |
| 8201 30 000 0 | - мотыги, кирки, тяпки и грабли | - | 9 |
| 8201 40 000 0 | - топоры, секачи и аналогичные рубящие инструменты | - | 9 |
| 8201 50 000 0 | - секаторы и аналогичные ножницы для работы одной рукой (включая ножницы для разделки птицы) | - | 9 |
| 8201 60 000 0 | - ножницы для подрезки живой изгороди, секаторы и аналогичные ножницы для работы двумя руками | - | 9 |
| 8201 90 000 | - инструменты ручные прочие, используемые в сельском хозяйстве, садоводстве или лесном хозяйстве: | | |
| 8201 90 000 1 | -- вилы | - | 13 |
| 8201 90 000 9 | -- прочие | - | 9 |
| | Пилы ручные; полотна для пил всех типов (| | |

| | | | |
|---------------|---|---|---|
| 8202 | включая полотна пил для продольной резки, для прорезывания пазов или беззубые): | | |
| 8202 10 000 0 | - пилы ручные | - | 3 |
| 8202 20 000 0 | - полотна для ленточных пил | - | 2 |
| | - полотна для циркулярных пил (включая полотна для пил продольной резки или для прорезывания пазов): | | |
| 8202 31 000 0 | -- с рабочей частью из стали | - | 2 |
| 8202 39 000 0 | -- прочие, включая части | - | 2 |
| 8202 40 000 0 | - полотна для цепных пил | - | 2 |
| | - полотна для пил прочие: | | |
| 8202 91 000 0 | -- прямолинейные полотна для пил по металлу | - | 2 |
| 8202 99 | -- прочие: | | |
| 8202 99 200 0 | --- для обработки металла | - | 2 |
| 8202 99 800 0 | --- для обработки прочих материалов | - | 2 |
| 8203 | Напильники, надфили, рашпили, клещи (включая кусачки), плоскогубцы, пассатижи, пинцеты, щипчики, ножницы для резки металла, устройства трубоотрезные, ножницы болторезные, пробойники и аналогичные ручные инструменты: | | |
| 8203 10 000 0 | - напильники, надфили, рашпили и аналогичные инструменты | - | 9 |
| 8203 20 000 | - клещи (включая кусачки), плоскогубцы, пассатижи, пинцеты, щипчики и аналогичные инструменты: | | |
| 8203 20 000 1 | -- пинцеты | - | 9 |
| 8203 20 000 9 | -- прочие | - | 9 |
| 8203 30 000 0 | - ножницы для резки металла и аналогичные инструменты | - | 9 |
| | - устройства трубоотрезные, ножницы | | |

| | | | |
|---------------|---|---|---|
| 8203 40 000 0 | болторезные, пробойники и аналогичные инструменты | - | 9 |
| 8204 | Ключи гаечные ручные (включая гаечные ключи с торсиометрами, но исключая воротки); сменные головки для гаечных ключей, с ручками или без них: | | |
| | - ключи гаечные ручные: | | |
| 8204 11 000 0 | -- неразводные | - | 3 |
| 8204 12 000 0 | -- разводные | - | 3 |
| 8204 20 000 0 | - головки для гаечных ключей сменные, с ручками или без них | - | 2 |
| 8205 | Инструменты ручные (включая алмазные стеклорезы), в другом месте не поименованные или не включенные; лампы паяльные; тиски, зажимы и аналогичные изделия, кроме принадлежностей и частей станков или водоструйных резательных машин; наковальни; горны переносные; шлифовальные круги с опорными конструкциями, с ручным или ножным приводом: | | |
| 8205 10 000 0 | - инструменты для сверления, нарезания наружной или внутренней резьбы | - | 3 |
| 8205 20 000 0 | - молотки и кувалды | - | 3 |
| 8205 30 000 0 | - рубанки, долота, стамески и аналогичные режущие инструменты для обработки древесины | - | 3 |
| 8205 40 000 0 | - отвертки | - | 3 |
| | - инструменты ручные прочие (включая алмазные стеклорезы): | | |
| 8205 51 00 | -- инструменты бытовые: | | |
| 8205 51 001 0 | --- стеклорезы алмазные | - | 3 |
| 8205 51 009 0 | --- прочие | - | 3 |

| | | | |
|---------------|---|---|---|
| 8205 59 | -- прочие: | | |
| 8205 59 100 0 | --- инструменты для каменщиков, формовщиков, бетонщиков, штукатуров и маляров | - | 3 |
| 8205 59 80 | --- прочие: | | |
| 8205 59 801 0 | ---- алмазные | - | 3 |
| 8205 59 809 | ---- прочие: | | |
| 8205 59 809 1 | ----- для производства авиационных двигателей 5) | - | 0 |
| 8205 59 809 9 | ----- прочие | - | 3 |
| 8205 60 000 0 | - лампы паяльные | - | 5 |
| 8205 70 000 0 | - тиски, зажимы и аналогичные изделия | - | 3 |
| 8205 90 | - прочие, включая наборы изделий из двух или более субпозиций данной товарной позиции : | | |
| 8205 90 100 0 | -- наковальни; горны переносные; круги шлифовальные с опорными конструкциями, с ручным или ножным приводом | - | 3 |
| 8205 90 900 0 | -- прочие | - | 3 |
| 8206 00 000 0 | Инструменты из двух или более товарных позиций 8202 - 8205, в наборах, предназначенных для розничной продажи | - | 3 |
| 8207 | Сменные рабочие инструменты для ручных инструментов, с механическим приводом или без него или для станков (например, для прессования, штамповки, вырубки, нарезания резьбы, сверления, растачивания, протягивания, фрезерования, токарной обработки или завинчивания), включая фильеры для волочения или экструдирования металла, инструменты | | |

| | | | |
|---------------|---|---|---|
| | для бурения скальных пород или грунтов: | | |
| | - инструменты для бурения скальных пород или грунтов: | | |
| 8207 13 000 0 | -- с рабочей частью из металлокерамики | - | 5 |
| 8207 19 | -- прочие, включая части: | | |
| 8207 19 100 0 | --- с рабочей частью из алмаза или агломерированного алмаза | - | 3 |
| 8207 19 900 | --- прочие: | | |
| 8207 19 900 1 | ---- буровые долота | - | 5 |
| 8207 19 900 9 | ---- прочие | - | 3 |
| 8207 20 | - фильеры для волочения или экструдирования металла: | | |
| 8207 20 100 0 | -- с рабочей частью из алмаза или агломерированного алмаза | - | 2 |
| 8207 20 900 0 | -- с рабочей частью из других материалов | - | 2 |
| 8207 30 | - инструменты для прессования, штамповки или вырубки: | | |
| 8207 30 100 0 | -- для обработки металла | - | 5 |
| 8207 30 900 0 | -- прочие | - | 5 |
| 8207 40 | - инструменты для нарезания внутренней или наружной резьбы: | | |
| | -- для обработки металла: | | |
| 8207 40 100 0 | --- инструменты для нарезания внутренней резьбы | - | 5 |
| 8207 40 300 0 | --- инструменты для нарезания наружной резьбы | - | 5 |
| 8207 40 900 0 | -- прочие | - | 5 |
| 8207 50 | - инструменты для сверления, кроме инструментов для бурения скальных пород: | | |
| 8207 50 100 0 | -- с рабочей частью из алмаза или агломерированного алмаза | - | 5 |
| | | | |

| | | | |
|---------------|--|---|---|
| | -- с рабочей частью из других материалов: | | |
| 8207 50 300 0 | --- сверла, используемые для сверления каменной кладки | - | 5 |
| | --- прочие: | | |
| | ---- для обработки металла, с рабочей частью: | | |
| 8207 50 500 0 | ----- из металлокерамики | - | 5 |
| 8207 50 600 0 | ----- из быстрорежущей стали | - | 5 |
| 8207 50 700 0 | ----- из других материалов | - | 5 |
| 8207 50 900 0 | ---- прочие | - | 5 |
| 8207 60 | - инструменты для растачивания или протягивания: | | |
| 8207 60 100 0 | -- с рабочей частью из алмаза или агломерированного алмаза | - | 5 |
| | -- с рабочей частью из других материалов: | | |
| | --- инструменты для растачивания: | | |
| 8207 60 300 0 | ---- для обработки металла | - | 5 |
| 8207 60 500 0 | ---- прочие | - | 5 |
| | --- инструменты для протягивания: | | |
| 8207 60 700 0 | ---- для обработки металла | - | 5 |
| 8207 60 900 0 | ---- прочие | - | 5 |
| 8207 70 | - инструменты для фрезерования: | | |
| | -- для обработки металла, с рабочей частью: | | |
| 8207 70 100 0 | --- из металлокерамики | - | 5 |
| | --- из прочих материалов: | | |
| 8207 70 310 0 | ---- с хвостовиками | - | 5 |
| 8207 70 370 0 | ---- прочие | - | 5 |
| 8207 70 900 0 | -- прочие | - | 5 |
| 8207 80 | - инструменты для токарной обработки: | | |
| | -- для обработки металла, с рабочей частью: | | |
| 8207 80 110 0 | --- из металлокерамики | - | 5 |

| | | | |
|---------------|---|---|---|
| 8207 80 190 0 | --- из других материалов | - | 5 |
| 8207 80 900 0 | -- прочие | - | 5 |
| 8207 90 | - инструменты сменные прочие: | | |
| 8207 90 100 0 | -- с рабочей частью из алмаза или агломерированного алмаза | - | 5 |
| | -- с рабочей частью из других материалов: | | |
| 8207 90 300 0 | --- сменные насадки для отверток | - | 5 |
| 8207 90 500 0 | --- инструменты для зубонарезания | - | 5 |
| | --- прочие, с рабочей частью: | | |
| | ---- из металлокерамики: | | |
| 8207 90 710 0 | ----- для обработки металла | - | 5 |
| 8207 90 780 0 | ----- прочие | - | 5 |
| | ---- из прочих материалов : | | |
| 8207 90 910 0 | ----- для обработки металла | - | 5 |
| 8207 90 990 0 | ----- прочие | - | 5 |
| 8208 | Ножи и режущие лезвия для машин или механических приспособлений: | | |
| 8208 10 000 0 | - для обработки металла | - | 5 |
| 8208 20 000 0 | - для обработки древесины | - | 3 |
| 8208 30 000 0 | - для кухонных приборов или для машин, используемых в пищевой промышленности | - | 5 |
| 8208 40 000 0 | - для машин, применяемых в сельском хозяйстве, садоводстве или лесном хозяйстве | - | 5 |
| 8208 90 000 0 | - прочие | - | 5 |
| 8209 00 | Пластины, бруски, наконечники и аналогичные изделия для инструментов, не установленные на них, из металлокерамики: | | |
| 8209 00 200 0 | - поворачиваемые вставки | - | 3 |
| | | | |

| | | | |
|---------------|---|---------|----|
| 8209 00 800 0 | - прочие | - | 5 |
| 8210 00 000 0 | Устройства ручные механические массой 10 кг или менее для приготовления, обработки или подачи пищи или напитков | - | 12 |
| 8211 | Ножи с режущими лезвиями, пилообразными или нет (включая ножи для обрезки деревьев), кроме ножей товарной позиции 8208, и лезвия для них: | | |
| 8211 10 000 0 | - наборы различных изделий | шт | 15 |
| | - прочие: | | |
| 8211 91 000 | -- столовые ножи с фиксированными лезвиями: | | |
| 8211 91 000 1 | --- столовые ножи с ручкой и лезвием из коррозионностойкой стали | шт | 15 |
| 8211 91 000 9 | --- прочие | шт | 15 |
| 8211 92 000 0 | -- прочие ножи с фиксированными лезвиями | шт | 7 |
| 8211 93 000 0 | -- ножи с нефиксированными лезвиями | шт | 6 |
| 8211 94 000 0 | -- лезвия | - | 15 |
| 8211 95 000 0 | -- рукоятки из недорогих металлов | шт | 15 |
| 8212 | Бритвы и лезвия для них (включая полосовые заготовки для лезвий): | | |
| 8212 10 | - бритвы: | | |
| 8212 10 100 0 | -- безопасные бритвы с несменяемыми лезвиями | шт | 15 |
| 8212 10 900 0 | -- прочие | шт | 10 |
| 8212 20 000 0 | - лезвия для безопасных бритв, включая полосовые заготовки для лезвий | 1000 шт | 12 |
| 8212 90 000 0 | - прочие части | - | 10 |
| 8213 00 000 0 | Ножницы, портновские ножницы и аналогичные ножницы, и лезвия для них | - | 15 |

| | | | |
|---------------|--|---|----|
| 8214 | Изделия режущие прочие (например, машинки для стрижки волос, специальные ножи для мясников или специальные кухонные ножи и сечки, ножи для бумаги); маникюрные или педикюрные наборы и инструменты (включая пилки для ногтей): | | |
| 8214 10 000 0 | - ножи для бумаги, вскрытия конвертов и подчистки текстов, точилки для карандашей и лезвия для них | - | 15 |
| 8214 20 000 0 | - наборы и инструменты маникюрные или педикюрные (включая пилки для ногтей) | - | 12 |
| 8214 90 000 0 | - прочие | - | 15 |
| 8215 | Ложки, вилки, половники, шумовки, лопаточки для тортов, ножи для рыбы, масла, щипцы для сахара и аналогичные кухонные или столовые приборы: | | |
| 8215 10 | - наборы кухонных или столовых приборов, содержащие, по крайней мере, одно изделие, покрытое драгоценным металлом гальваническим способом: | | |
| 8215 10 200 0 | -- содержащие только изделия, покрытые драгоценным металлом гальваническим способом | - | 15 |
| | -- прочие: | | |
| 8215 10 300 0 | - - - и 3 коррозионностойкой стали | - | 15 |
| 8215 10 800 0 | --- прочие | - | 15 |
| 8215 20 | - наборы кухонных или столовых приборов прочие: | | |
| 8215 20 100 0 | -- из коррозионностойкой стали | - | 12 |
| 8215 20 900 0 | -- прочие | - | 15 |

| | | | |
|---------------|--|---|----|
| | - прочие: | | |
| 8215 91 000 0 | -- покрытые драгоценным металлом гальваническим способом | - | 15 |
| 8215 99 | -- прочие: | | |
| 8215 99 100 0 | - - - и з коррозионностойкой стали | - | 15 |
| 8215 99 900 0 | --- прочие | - | 15 |

ГРУППА 83

ПРОЧИЕ ИЗДЕЛИЯ ИЗ НЕДРАГОЦЕННЫХ МЕТАЛЛОВ

Примечания:

1. В данной группе части изделий, изготовленные из недрагоценных металлов, должны включаться в те же товарные позиции, что и изделия, в состав которых они входят. Однако изделия из черных металлов товарной позиции 7312, 7315, 7317, 7318 или 7320 или аналогичные изделия из других недрагоценных металлов (группы 74 - 76 и 78 - 81) не должны рассматриваться в качестве частей изделий, включаемых в эту группу.

2. В товарной позиции 8302 термин "мебельные колеса" означает мебельные колеса или ролики диаметром (включая, в соответствующих случаях, шину) не более 75 мм или те же колеса или ролики диаметром (включая, в соответствующих случаях, шину) более 75 мм при условии, что ширина колеса или шины, насаженной на него, составляет менее 30 мм.

| Код ТН ВЭД | Наименование позиции | Доп. ед. изм. | Ставка ввозной таможенной пошлины (в процентах от таможенной стоимости либо в евро, либо в долларах США) |
|---------------|---|---------------|--|
| 8301 | Замки висячие и врезные (действующие с помощью ключа, кодовой комбинации или электрические), из недрагоценных металлов; задвижки и рамки с задвижками, объединенные с замками, из недрагоценных металлов; ключи для любых вышеуказанных изделий, из недрагоценных металлов: | | |
| 8301 10 000 0 | - замки висячие | - | 15 |

| | | | |
|---------------|--|---|-------------------|
| 8301 20 000 | - замки, предназначенные для установки в моторных транспортных средствах: | | |
| 8301 20 000 1 | -- для промышленной сборки моторных транспортных средств товарных позиций 8701 - 8705, их узлов и агрегатов ⁵⁾ | - | 3 ^{38C)} |
| 8301 20 000 9 | -- прочие | - | 13 |
| 8301 30 000 0 | - замки, предназначенные для установки в мебели | - | 10 |
| 8301 40 | - замки прочие: | | |
| | -- замки, предназначенные для установки в дверях зданий: | | |
| 8301 40 110 0 | --- цилиндрические | - | 12 |
| 8301 40 190 0 | --- прочие | - | 12 |
| 8301 40 900 0 | -- замки прочие | - | 12 |
| 8301 50 000 0 | - задвижки и рамки с задвижками, объединенные с замками | - | 15 |
| 8301 60 000 | - части: | | |
| 8301 60 000 1 | -- замков, предназначенных для промышленной сборки моторных транспортных средств товарных позиций 8701 - 8705, их узлов и агрегатов ⁵⁾ | - | 0 ^{36C)} |
| 8301 60 000 9 | -- прочие | - | 15 |
| 8301 70 000 0 | - ключи, поставляемые отдельно | - | 15 |
| 8302 | Крепежная арматура, фурнитура и аналогичные изделия из недорогих металлов, используемые для мебели, дверей, лестниц, окон, штор, в салонах транспортных средств, шорных изделий, чемоданов, ящиков, шкатулок или аналогичных изделий; вешалки для шляп, крючки для шляп, кронштейны и аналогичные изделия из | | |

| | | | |
|---------------|--|---|-------------------|
| | недрагоценных металлов; мебельные колеса с крепежными приспособлениями из недрагоценных металлов; автоматические устройства из недрагоценных металлов для закрывания дверей: | | |
| 8302 10 000 0 | - шарниры | - | 0 |
| 8302 20 000 0 | - мебельные колеса | - | 0 |
| 8302 30 000 | - крепежная арматура, фурнитура и аналогичные детали для моторных транспортных средств, прочие: | | |
| 8302 30 000 1 | -- для промышленной сборки моторных транспортных средств товарных позиций 8701 - 8705, их узлов и агрегатов ⁵⁾ | - | 3 ^{38C)} |
| 8302 30 000 9 | -- прочие | - | 14,4 |
| | - крепежная арматура, фурнитура и аналогичные детали прочие: | | |
| 8302 41 | -- применяемые для зданий: | | |
| 8302 41 100 0 | --- для дверей | - | 10 |
| 8302 41 500 0 | --- для окон | - | 10 |
| 8302 41 900 0 | --- прочие | - | 10 |
| 8302 42 000 0 | -- прочие, применяемые для мебели | - | 0 |
| 8302 49 000 | -- прочие: | | |
| 8302 49 000 1 | --- для производства авиационных двигателей ⁵⁾ | - | 0 |
| 8302 49 000 9 | --- прочие | - | 0 |
| 8302 50 000 0 | - вешалки для шляп, крючки для шляп, кронштейны и аналогичные изделия | - | 13,6 |
| 8302 60 000 | - автоматические устройства для закрывания дверей: | | |
| 8302 60 000 1 | -- для промышленной сборки моторных транспортных средств товарных позиций 8701 - | | 3 ^{25C)} |

| | | | |
|---------------|---|---|----|
| | 8705, их узлов и агрегатов ⁵⁾ | - | |
| 8302 60 000 9 | -- прочие | - | 12 |
| 8303 00 | Несгораемые шкафы, сейфы и двери и запирающиеся ящики для безопасного хранения ценностей в банковских хранилищах, ящики, специально предназначенные для хранения денег и документов, и аналогичные изделия, бронированные или усиленные, из драгоценных металлов: | | |
| 8303 00 400 0 | - несгораемые шкафы, сейфы и двери и запирающиеся ящики для безопасного хранения ценностей в банковских хранилищах, бронированные или усиленные | - | 8 |
| 8303 00 900 0 | - ящики, специально предназначенные для хранения денег и документов, и аналогичные изделия | - | 8 |
| 8304 00 000 0 | Шкафы для досье, шкафы для картотек, лотки для бумаг, подставки для бумаг, лотки для ручек, подставки для печатей и аналогичное конторское или канцелярское оборудование, из драгоценных металлов, кроме конторской мебели товарной позиции 9403 | - | 15 |
| 8305 | Фурнитура для скоросшивателей или папок, канцелярские зажимы и скрепки, индексные карточные указатели и аналогичные канцелярские изделия, из драгоценных металлов; проволочные скобы в блоках (например, для канцелярских целей, обивки мебели, упаковки | | |

| | | | |
|---------------|---|---|------|
| |), из недрагоценных металлов: | | |
| 8305 10 000 0 | - фурнитура для скоросшивателей или папок | - | 15 |
| 8305 20 000 0 | - проволочные скобы в блоках | - | 13 |
| 8305 90 000 0 | - прочие, включая части | - | 15 |
| 8306 | Колокола, гонги и аналогичные изделия неэлектрические, из недрагоценных металлов; статуэтки и другие украшения из недрагоценных металлов; рамы для фотографий, картин или аналогичные рамы, из недрагоценных металлов; зеркала из недрагоценных металлов: | | |
| 8306 10 000 0 | - колокола, гонги и аналогичные изделия | - | 14 |
| | - статуэтки и другие украшения: | | |
| 8306 21 000 0 | -- покрытые драгоценным металлом гальваническим способом | - | 15 |
| 8306 29 000 | -- прочие: | | |
| 8306 29 000 1 | --- из меди | - | 15 |
| 8306 29 000 9 | --- прочие | - | 12,5 |
| 8306 30 000 0 | - рамы для фотографий, картин или аналогичные рамы; зеркала | - | 15 |
| 8307 | Трубы гибкие из недрагоценных металлов, с фитингами или без них: | | |
| 8307 10 000 | - из черных металлов: | | |
| 8307 10 000 1 | -- для гражданских воздушных судов ⁵⁾ | - | 0 |
| 8307 10 000 9 | -- прочие | - | 10 |
| 8307 90 000 | - из прочих недрагоценных металлов: | | |
| 8307 90 000 1 | -- с присоединенными фитингами, предназначенные для гражданских воздушных судов ⁵⁾ | - | 5 |
| 8307 90 000 9 | -- прочие | - | 10 |
| | | | |

| | | | |
|---------------|--|---|------|
| 8308 | Застежки, рамы с застежками, пряжки, пряжки-застежки, крючки, колечки, блочки и аналогичные изделия, из недрагоценных металлов, используемые для одежды или принадлежностей одежды, обуви, ювелирных изделий, наручных часов, книг, тентов, изделий из кожи, дорожных принадлежностей или шорно-седельных изделий или других готовых изделий; заклепки трубчатые или раздвоенные, из недрагоценных металлов; бусины и блески, из недрагоценных металлов: | | |
| 8308 10 000 0 | - крючки, колечки и блочки | - | 5 |
| 8308 20 000 0 | - заклепки трубчатые или раздвоенные | - | 15 |
| 8308 90 000 0 | - прочие, включая части | - | 5 |
| 8309 | Пробки, колпачки и крышки (включая крончатые колпачки, завинчивающиеся колпачки и пробки с устройством для разлива), закупорочные крышки для бутылок, пробки нарезные, оболочки пробок, герметизирующие и прочие упаковочные принадлежности, из недрагоценных металлов: | | |
| 8309 10 000 0 | - крончатые колпачки | - | 13,6 |
| 8309 90 | - прочие: | | |
| 8309 90 100 0 | -- закупорочные крышки из свинца; закупорочные крышки из алюминия диаметром более 21 мм | - | 10 |
| 8309 90 900 0 | -- прочие | - | 10 |
| | Таблички с указателями, наименованиями, адресами и аналогичные | | |

| | | | |
|---------------|---|---|----|
| 8310 00 000 0 | таблички, номера, буквы и прочие символы из недорогих металлов, кроме изделий товарной позиции 9405 | - | 15 |
| 8311 | Проволока, прутки, трубы, пластины, электроды и аналогичные изделия, из недорогих металлов или из карбидов металлов, с покрытием или с сердечником из флюсовых материалов, используемые для низкотемпературной пайки, высокотемпературной пайки, сварки или осаждения металлов или карбидов металлов; проволока и прутки из спеченного порошка недорогих металлов, используемые для металлизации распылением: | | |
| 8311 10 000 | - электроды из недорогих металлов с покрытием, используемые для дуговой электросварки: | | |
| 8311 10 000 1 | -- с сердечником из черных металлов и покрытием из тугоплавкого материала | - | 12 |
| 8311 10 000 9 | -- прочие | - | 15 |
| 8311 20 000 0 | - проволока из недорогих металлов с сердечником, используемая для дуговой электросварки | - | 15 |
| 8311 30 000 0 | - прутки с покрытием и проволока с сердечником, используемые для низкотемпературной пайки, высокотемпературной пайки или для газовой сварки, из недорогих металлов | - | 15 |
| 8311 90 000 0 | - прочие | - | 15 |

РАЗДЕЛ XVI

МАШИНЫ, ОБОРУДОВАНИЕ И МЕХАНИЗМЫ;

ЭЛЕКТРОТЕХНИЧЕСКОЕ ОБОРУДОВАНИЕ; ИХ ЧАСТИ;

ЗВУКОЗАПИСЫВАЮЩАЯ И ЗВУКОВОСПРОИЗВОДЯЩАЯ АППАРАТУРА,

АППАРАТУРА ДЛЯ ЗАПИСИ И ВОСПРОИЗВЕДЕНИЯ ТЕЛЕВИЗИОННОГО

ИЗОБРАЖЕНИЯ И ЗВУКА, ИХ ЧАСТИ И ПРИНАДЛЕЖНОСТИ

Примечания:

1. В данный раздел не включаются:

(а) конвейерные ленты или приводные ремни, или бельтинг, из пластмасс группы 39 или из вулканизированной резины (товарная позиция 4010), устройства или другие изделия, используемые в машинах или механических или электрических устройствах или для других технических целей, изготовленные из вулканизированной резины, кроме твердой резины (товарная позиция 4016);

(б) изделия из натуральной кожи или композиционной кожи (товарная позиция 4205) или из натурального меха (товарная позиция 4303), используемые в машинах или механических устройствах или для других технических целей;

(в) бобины, катушки, шпули, конусы, сердечники, гильзы или аналогичные носители из любых материалов (например, группа 39, 40, 44 или 48 или раздел XV);

(г) перфокарты для жаккардовых или аналогичных машин (например, группа 39 или 48 или раздел XV);

(д) конвейерные ленты или приводные ремни, или бельтинг, из текстильных материалов (товарная позиция 5910) или другие изделия из текстильных материалов для технических целей (товарная позиция 5911);

(е) драгоценные или полудрагоценные камни (природные, искусственные или реконструированные) товарных позиций 7102 - 7104 или изделия, полностью выполненные из вышеупомянутых камней товарной позиции 7116, кроме незакрепленных обработанных сапфиров и алмазов для игл звукоснимателей (товарная позиция 8522);

(ж) части общего назначения, описанные в примечании 2 к разделу XV, из недрагоценного металла (раздел XV) или аналогичные товары из пластмасс (группа 39);

(з) трубы бурильные обычные (товарная позиция 7304);

(и) бесконечные ленты из металлической проволоки или полосы (раздел XV);

(к) изделия группы 82 или 83;

(л) изделия раздела XVII;

(м) изделия группы 90;

(н) часы всех видов или другие изделия группы 91;

(о) сменные рабочие инструменты товарной позиции 8207 или щетки, являющиеся частями машин (товарная позиция 9603); аналогичные сменные инструменты, классифицируемые в соответствии с материалом, из которого изготовлена их рабочая часть (например, в группе 40, 42, 43, 45 или 59 или в товарной позиции 6804 или 6909);

(п) изделия группы 95; или

(р) ленты для пишущих машинок или аналогичные ленты в катушках или в кассетах или без них (классифицируются в соответствии с материалом, из которого они изготовлены, или в товарной позиции 9612, если они пропитаны чернилами или обработаны иным способом для получения отпечатков), или моноопоры, двуноги, треноги и аналогичные изделия товарной позиции 9620.

2. При условии соблюдения положений примечания 1 к данному разделу, примечания 1 к группе 84 и примечания 1 к группе 85, части машин (кроме частей изделий товарной позиции 8484, 8544, 8545, 8546 или 8547) должны классифицироваться согласно следующим правилам:

(а) части, которые являются товарами, включенными в какую-либо из товарных позиций группы 84 или 85 (кроме товарных позиций 8409, 8431, 8448, 8466, 8473, 8487, 8503, 8522, 8529, 8538 и 8548), во всех случаях должны классифицироваться в предусмотренных для них товарных позициях.

(б) другие части, предназначенные для использования исключительно или главным образом с одним типом машин или с рядом машин той же товарной позиции (включая машины товарной позиции 8479 или 8543), должны классифицироваться вместе с этими машинами или в товарной позиции 8409, 8431, 8448, 8466, 8473, 8503, 8522, 8529 или 8538 соответственно. Однако части, которые равно пригодны для использования главным образом с товарами товарных позиций 8517 и 8525 - 8528, классифицируются в товарной позиции 8517.

(в) все прочие части классифицируются в товарной позиции 8409, 8431, 8448, 8466, 8473, 8503, 8522, 8529 или 8538 соответственно или, помимо этого, в товарной позиции 8487 или 8548.

3. Комбинированные машины, состоящие из двух или более машин, соединенных вместе для образования единого целого, и другие машины, предназначенные для выполнения двух или более взаимодополняющих или не связанных между собой функций, должны классифицироваться как состоящие только из того компонента или являющиеся той машиной, которая выполняет основную функцию, если в контексте не оговорено иное.

4. Если машина (включая комбинацию машин) состоит из отдельных компонентов (независимо от того, расположены они отдельно или соединены трубопроводами, трансмиссионными устройствами, электрическими кабелями

или другими устройствами), предназначенных для совместного выполнения четко определенной функции, охваченной одной из товарных позиций группы 84 или 85, то она классифицируется в товарной позиции, соответствующей этой определенной функции.

5. В данных примечаниях термин "машина" означает любую машину, оборудование, механизм, агрегат, установку, аппарат или устройство, входящее в товарные позиции группы 84 или 85.

Дополнительные примечания:

1. Инструменты, необходимые для сборки или обслуживания машин, должны классифицироваться вместе с этими машинами, если импортируются вместе с ними. Сменные инструменты, импортируемые с машинами, также должны классифицироваться вместе с ними, если инструменты составляют часть обычного оборудования машин и обычно продаются вместе с ними.

2. По требованию таможенных органов декларант должен представить для подтверждения сведений, заявленных в декларации, иллюстрированный документ (например, инструкции, проспекты, лист из каталога, фотографию), содержащий описание машины, ее назначение и основные характеристики, а в случае несобранной или разобранной машины - схему сборки и перечень содержимого различных грузовых мест.

3. По заявлению декларанта и при соблюдении условий, установленных компетентными органами, положения Основного правила интерпретации 2а Номенклатуры также применимы к машинам, перемещаемым через таможенную границу отдельными партиями.

ГРУППА 84

РЕАКТОРЫ ЯДЕРНЫЕ, КОТЛЫ, ОБОРУДОВАНИЕ И МЕХАНИЧЕСКИЕ УСТРОЙСТВА; ИХ ЧАСТИ

Примечания:

1. В данную группу не включаются:

(а) жернова, точильные камни или другие изделия группы 68;

(б) оборудование или устройства (например, насосы) из керамических материалов и керамические части машин или устройств из любого материала (группа 69);

(в) лабораторная стеклянная посуда (товарная позиция 7017); оборудование, устройства или другие изделия для технических целей или их части из стекла (товарная позиция 7019 или 7020);

(г) изделия, включаемые в товарную позицию 7321 или 7322, или аналогичные изделия из других драгоценных металлов (группы 74 - 76 или 78 - 81);

- (д) пылесосы товарной позиции 8508;
- (е) электромеханические бытовые машины товарной позиции 8509; цифровые камеры товарной позиции 8525;
- (ж) радиаторы для изделий раздела XVII; или
- (з) щетки ручные механические для уборки полов, без двигателя (товарная позиция 9603).

2. При условии соблюдения положений примечания 3 к разделу XVI и примечания 9 к данной группе машина или устройство, которое отвечает описанию в одной или более товарных позициях 8401 - 8424 или товарной позиции 8486 и в то же самое время описанию в одной или более товарных позициях 8425 - 8480, включается в соответствующую товарную позицию первого упомянутого ряда товарных позиций или в товарную позицию 8486 в зависимости от конкретного случая, а не второго упомянутого ряда.

Однако в товарную позицию 8419 не включаются:

(а) оборудование для проращивания семян, инкубаторы или брудеры (товарная позиция 8436);

(б) машины для увлажнения зерна (товарная позиция 8437);

(в) диффузионные аппараты для извлечения сахаросодержащего сока (товарная позиция 8438);

(г) оборудование для термообработки текстильной пряжи, тканей или готовых текстильных изделий (товарная позиция 8451); или

(д) оборудование, агрегаты или лабораторное оборудование для механической обработки, при которой изменение температуры, даже если оно необходимо, является вспомогательным процессом.

В товарную позицию 8422 не включаются:

(а) швейные машины для зашивания мешков или аналогичной тары (товарная позиция 8452); или

(б) конторское оборудование товарной позиции 8472.

В товарную позицию 8424 не включаются:

(а) краскоструйные печатные машины (товарная позиция 8443); или

(б) водоструйные резательные машины (товарная позиция 8456).

3. Станок для обработки любого материала, который отвечает описанию товарной позиции 8456 и одновременно описанию товарной позиции 8457 - 8461, 8464 или 8465, включается в товарную позицию 8456.

4. В товарную позицию 8457 включаются только металлообрабатывающие станки, иные, чем токарные (включая станки токарные многоцелевые), которые могут выполнять различные типы операций обработки путем или:

(а) автоматической замены инструмента из инструментального магазина или подобного устройства в соответствии с программой обработки (обрабатывающие центры);

(б) автоматического применения одновременно или последовательно различных обрабатывающих головок, работающих при неподвижной заготовке (станки агрегатные однопозиционные); или

(в) автоматического перемещения заготовки к различным обрабатывающим головкам (станки агрегатные многопозиционные).

5. (А) В товарной позиции 8471 термин "вычислительные машины" означает машины, способные:

(i) хранить программу или программы обработки и по меньшей мере информацию, необходимую в данный момент для выполнения программы;

(ii) являться свободно перепрограммируемыми в соответствии с требованиями пользователя;

(iii) выполнять арифметические вычисления, определяемые пользователем; и

(iv) выполнять без вмешательства человека программу обработки, требующую от вычислительной машины изменения действий путем принятия логических решений в процессе обработки.

(Б) Вычислительные машины могут быть выполнены в виде систем, состоящих из различного числа отдельных блоков.

(В) При условии соблюдения положений примечаний (Г) и (Д), изложенных ниже, блок должен рассматриваться как часть вычислительной системы, если он удовлетворяет всем следующим условиям:

(i) исключительно или главным образом используется в вычислительной системе;

(ii) обладает возможностью подключения к центральному блоку обработки данных или непосредственно, или через один или несколько других блоков; и

(iii) способен принимать или представлять информацию в такой форме (коды или сигналы), которая может быть использована системой.

Отдельно представленные блоки вычислительной машины включаются в товарную позицию 8471.

Однако клавиатура, X-Y-координатные устройства ввода и блоки хранения данных на дисках, которые удовлетворяют условиям, изложенным выше в примечаниях (В) (ii) и (В) (iii), во всех случаях должны рассматриваться как блоки товарной позиции 8471.

(Г) В товарную позицию 8471 не включаются следующие устройства, представленные отдельно, даже если они соответствуют всем условиям примечания 5 (В), изложенным выше:

(i) принтеры, копировальные аппараты, факсимильные аппараты, объединенные или нет;

(ii) аппаратура для приема или передачи голоса, изображений или других данных, включая аппаратуру для обеспечения коммуникаций в сети проводной или беспроводной связи (например, в локальной или глобальной сети);

(iii) громкоговорители и микрофоны;

(iv) телевизионные камеры, цифровые камеры и записывающие видеокамеры;

(v) мониторы и проекторы, не совмещенные с телевизионной приемной аппаратурой.

(Д) Машины, содержащие в своем составе или работающие совместно с вычислительной машиной и выполняющие специфические функции, отличные от обработки информации, включаются в товарные позиции в соответствии с их специфическими функциями или при невозможности этого - в остаточные товарные позиции.

6. В товарную позицию 8482, *inter alia*, включаются полированные стальные шарики, максимальный и минимальный диаметр которых не отличается от номинального диаметра более чем на 1% или более чем на 0,05 мм, в зависимости от того, что является меньшим. Другие стальные шарики включаются в товарную позицию 7326.

7. Машина, которая используется более чем для одной цели, при классификации должна рассматриваться так, как если бы ее основное назначение являлось единственным.

При условии соблюдения положений примечания 2 к данной группе и примечания 3 к разделу XVI машина, основное назначение которой не описано ни в одной товарной позиции, или машина, в которой ни одно из ее назначений не является основным, классифицируется в товарной позиции 8479, если в контексте не оговорено иное. В товарную позицию 8479 включают также машины для изготовления веревок или тросов (например, машины для свивания) из металлической проволоки, текстильной пряжи или из других материалов или из комбинации таких материалов.

8. В товарной позиции 8470 термин "карманные" применяется лишь к устройствам, размеры которых не превышают 170 x 100 x 45 мм.

9. (А) Примечания 9 (а) и 9 (б) к группе 85 также применимы к терминам "полупроводниковые приборы" и "электронные интегральные схемы", соответственно, как используемым в данном примечании и в товарной позиции 8486. Однако в данном примечании и в товарной позиции 8486 термин "полупроводниковые приборы" также распространяется на фоточувствительные полупроводниковые приборы и светоизлучающие диоды (LED).

(Б) В данном примечании и в товарной позиции 8486 термин "производство плоских дисплейных панелей" распространяется на изготовление плоской панели из подложек. Он не распространяется на производство стекла или на монтаж печатных плат или других электронных компонентов на плоских панелях. Термин "плоская дисплейная панель" не распространяется на технологию электронно-лучевых трубок.

(В) В товарную позицию 8486 также включаются машины и аппаратура, исключительно или в основном используемые для:

- (i) производства или устранения дефектов в масках и шаблонах;
- (ii) сборки полупроводниковых приборов или электронных интегральных схем;
- (iii) поднятия, манипулирования, загрузки или выгрузки булей, пластин, полупроводниковых приборов, электронных интегральных схем и плоских дисплейных панелей.

(Г) При условии соблюдения положений примечания 1 к разделу XVI и примечания 1 к группе 84 машины и аппаратура, отвечающие описанию в товарной позиции 8486, включаются в данную товарную позицию и ни в какую другую товарную позицию Номенклатуры.

Примечания к субпозициям:

1. В субпозиции 8465 20 термин "обрабатывающие центры" применяется только к станкам для обработки дерева, пробки, кости, твердой резины, твердой пластмассы или аналогичных твердых материалов, которые способны выполнять различные типы операций обработки путем автоматической замены инструмента из инструментального магазина или аналогичного устройства в соответствии с программой обработки.

2. В субпозиции 8471 49 термин "системы" означает вычислительные машины, чьи блоки удовлетворяют требованиям, изложенным в примечании 5 (В) к группе 84, и которые включают в себя, по меньшей мере, центральный блок обработки данных, один блок ввода (например, клавиатура или сканер) и один блок вывода (например, дисплей или принтер).

3. В субпозиции 8481 20 выражение "клапаны для маслогидравлических или пневматических трансмиссий" означает клапаны, которые непосредственно применяются при переносе "энергии текучей среды" в гидравлической или пневматической системе, где источником энергии является текучая среда (жидкость или газ) под давлением. Эти клапаны могут быть любого типа (например, редукционные, обратные). Субпозиция 8481 20 имеет первостепенное значение в товарной позиции 8481.

4. В субпозицию 8482 40 включаются только подшипники с цилиндрическими роликами, диаметр которых не превышает 5 мм, а их длина

составляет, по меньшей мере, три диаметра. Концы роликов могут быть скруглены.

Дополнительные примечания:

1. В субпозициях 8407 10 и 8409 10 термин "авиационные двигатели" должен применяться только к двигателям, предназначенным для сборки с воздушным или несущим винтом.

2. В подсубпозицию 8471 70 300 0 также включаются устройства считывания компакт-дисков, являющиеся запоминающими устройствами вычислительных машин, которые предназначены для считывания сигналов с CD-ROM, аудиокомпакт-дисков и фотокомпакт-дисков и снабжены разъемом для наушников, регулятором громкости или кнопкой пуск/стоп.

Дополнительные примечания Евразийского экономического союза:

1. В подсубпозиции 8482 10 900 1 термин "брутто-масса" означает общую массу товара со всеми видами упаковочных материалов и тары, обеспечивающих его сохранность в процессе хранения и транспортировки. В общую массу товара не включается масса упаковочных материалов или тары, со всей очевидностью пригодных для повторного использования.

2. В подсубпозиции 8415 81 001 0 термин "специальные производственные помещения" означает помещения, в которых поддержание точных значений температуры и влажности обусловлено эксплуатационными требованиями установленного в нем оборудования, такого как станки, вычислительные машины, коммутационное оборудование, оборудование для проведения хирургических операций и т.п., или выполняемыми им операциями.

3. В подсубпозициях 8427 20 190 1, 8427 90 000 1 и 8436 80 100 1 дата изготовления определяется на основании технической документации изготовителя техники (технический паспорт, инструкция по эксплуатации) и таблички изготовителя, которая закрепляется на заметном, легкодоступном месте техники и не подлежит замене в процессе эксплуатации. Если в технической документации изготовителя и табличке изготовителя содержится противоречивая информация о дате изготовления либо отсутствует информация изготовителя техники о дате изготовления, то считать эту технику техникой, с момента выпуска которой прошло более 3 лет.

Если в информации изготовителя указан только год изготовления, то датой изготовления техники считать 1 июля года изготовления; если указан месяц и год изготовления, датой изготовления считать 15 число месяца, указанного в информации изготовителя.

4. В целях классификации товаров в подсубпозиции 8482 10 900 1 в государствах, территории которых составляют таможенную территорию Евразийского экономического союза, при применении термина "франко-граница

страны ввоза" под страной ввоза понимается таможенная территория Евразийского экономического союза.

5. В подсубпозиции 8407 10 000 3 термин "взлетная мощность" ("take-off power") означает максимальную мощность, развиваемую авиационным поршневым двигателем.

"Взлетная мощность" ("take-off power") указывается в технической документации и (или) сопроводительных документах, измеряется в киловаттах или лошадиных силах (1 кВт соответствует 1,35962 л.с.).

| Код ТН ВЭД | Наименование позиции | Доп. ед. изм. | Ставка ввозной таможенной пошлины (в процентах от таможенной стоимости либо в евро, либо в долларах США) |
|---------------|---|---------------|--|
| 8401 | Реакторы ядерные; тепловыделяющие элементы (ТВЭЛы), необлученные, для ядерных реакторов; оборудование и устройства для разделения изотопов: | | |
| 8401 10 000 0 | - реакторы ядерные | - | 15 |
| 8401 20 000 0 | - оборудование и устройства для разделения изотопов, их части | - | 15 |
| 8401 30 000 0 | - тепловыделяющие элементы (ТВЭЛы), необлученные | шт | 15 |
| 8401 40 000 0 | - части ядерных реакторов | - | 15 |
| 8402 | Котлы паровые или другие паропроизводящие котлы (кроме водяных котлов центрального отопления, способных также производить пар низкого давления); котлы перегретой воды: | | |
| | - котлы паровые или другие паропроизводящие котлы: | | |
| 8402 11 000 | -- котлы водотрубные производительностью более 45 т пара в час: | | |
| | | | |

| | | | |
|---------------|--|----|-----|
| 8402 11 000 1 | --- котлы паровые для судового оборудования ³⁾ | - | 0 |
| 8402 11 000 9 | --- прочие | - | 7,5 |
| 8402 12 000 | -- котлы водотрубные производительностью не более 45 т пара в час: | | |
| 8402 12 000 1 | --- котлы паровые для судового оборудования ³⁾ | - | 0 |
| 8402 12 000 9 | --- прочие | - | 7,5 |
| 8402 19 | -- паропроизводящие котлы прочие, включая комбинированные: | | |
| 8402 19 100 | --- котлы дымогарные: | | |
| 8402 19 100 1 | ---- котлы паровые для судового оборудования ³⁾ | - | 0 |
| 8402 19 100 9 | ---- прочие | - | 5 |
| 8402 19 900 | --- прочие: | | |
| 8402 19 900 1 | ---- котлы паровые для судового оборудования ³⁾ | - | 0 |
| 8402 19 900 9 | ---- прочие | - | 5 |
| 8402 20 000 | - котлы перегретой воды: | | |
| 8402 20 000 1 | -- для судового оборудования ³⁾ | - | 0 |
| 8402 20 000 9 | -- прочие | - | 0 |
| 8402 90 000 | - части: | | |
| 8402 90 000 1 | -- котлов паровых и котлов перегретой воды для судового оборудования ³⁾ | - | 0 |
| 8402 90 000 9 | -- прочие | - | 5 |
| 8403 | Котлы центрального отопления, кроме котлов товарной позиции 8402: | | |
| 8403 10 | - котлы: | | |
| 8403 10 100 0 | -- из чугунного литья | шт | 10 |
| 8403 10 900 0 | -- прочие | шт | 10 |
| 8403 90 | - части: | | |
| 8403 90 100 0 | -- из чугунного литья | - | 10 |
| 8403 90 900 0 | -- прочие | - | 10 |
| 8404 | Вспомогательное оборудование для использования с котлами товарной позиции 8402 или 8403 (например, экономайзеры, пароперегреватели, сажеудалители, газовые | | |

| | | | |
|---------------|---|----|----|
| | рекуператоры); конденсаторы для пароводяных или других паровых силовых установок: | | |
| 8404 10 000 0 | - вспомогательное оборудование для использования с котлами товарной позиции 8402 или 8403 | - | 0 |
| 8404 20 000 0 | - конденсаторы для пароводяных или других паровых силовых установок | - | 0 |
| 8404 90 000 0 | - части | - | 0 |
| 8405 | Газогенераторы или генераторы водяного газа с очистительными установками или без них; газогенераторы ацетиленовые и аналогичные газогенераторы с очистительными установками или без них: | | |
| 8405 10 000 | - газогенераторы или генераторы водяного газа с очистительными установками или без них; газогенераторы ацетиленовые и аналогичные газогенераторы с очистительными установками или без них: | | |
| 8405 10 000 1 | -- для гражданских воздушных судов ⁵⁾ | - | 0 |
| 8405 10 000 9 | -- прочие | - | 5 |
| 8405 90 000 0 | - части | - | 5 |
| 8406 | Турбины на водяном пару и турбины паровые прочие: | | |
| 8406 10 000 0 | - турбины для силовых судовых установок | шт | 15 |
| | - турбины прочие: | | |
| 8406 81 000 0 | -- номинальной выходной мощностью более 40 МВт | шт | 15 |
| 8406 82 000 0 | -- номинальной выходной мощностью не более 40 МВт | шт | 15 |

| | | | |
|---------------|---|----|-----------------|
| 8406 90 | - части: | | |
| 8406 90 100 0 | -- лопатки статора, роторы и их лопатки | шт | 5 |
| 8406 90 900 0 | -- прочие | - | 10 |
| 8407 | Двигатели внутреннего сгорания с искровым зажиганием, с вращающимся или возвратно-поступательным движением поршня: | | |
| 8407 10 000 | - двигатели авиационные: | | |
| 8407 10 000 1 | -- для гражданских воздушных судов ⁵⁾ | шт | 5 |
| 8407 10 000 2 | -- для установки на разведывательно-ударные беспилотные летательные аппараты ¹⁴⁾ | шт | 8 |
| | -- прочие: | | |
| 8407 10 000 3 | --- со взлетной мощностью не более 200 кВт | шт | 8 ^{5C} |
| 8407 10 000 7 | --- прочие | шт | 8 |
| | - двигатели, приводящие в движение плавучие средства: | | |
| 8407 21 | -- подвесные: | | |
| 8407 21 100 0 | --- с рабочим объемом цилиндров двигателя не более 325 см ³ | шт | 8 |
| | --- с рабочим объемом цилиндров двигателя более 325 см ³ : | | |
| 8407 21 910 0 | ---- мощностью не более 30 кВт | шт | 8 |
| 8407 21 990 0 | ---- мощностью более 30 кВт | шт | 8 |
| 8407 29 000 0 | -- прочие | шт | 10 |
| | - двигатели с возвратно-поступательным движением поршня, используемые для приведения в движение транспортных средств группы 87: | | |
| 8407 31 000 0 | -- с рабочим объемом цилиндров двигателя не более 50 см ³ | шт | 10 |
| | -- с рабочим объемом цилиндров двигателя | | |

| | | | |
|---------------|--|----|-------------------|
| 8407 32 | более 50 см ³ , но не более 250 см ³ : | | |
| 8407 32 100 0 | --- с рабочим объемом цилиндров двигателя более 50 см ³ , но не более 125 см ³ | шт | 10 |
| 8407 32 900 0 | --- с рабочим объемом цилиндров двигателя более 125 см ³ , но не более 250 см ³ | шт | 10 |
| 8407 33 | -- с рабочим объемом цилиндров двигателя более 250 см ³ , но не более 1000 см ³ : | | |
| 8407 33 200 0 | --- с рабочим объемом цилиндров двигателя более 250 см ³ , но не более 500 см ³ | шт | 10 |
| 8407 33 800 0 | --- с рабочим объемом цилиндров двигателя более 500 см ³ , но не более 1000 см ³ | шт | 10 |
| 8407 34 | -- с рабочим объемом цилиндров двигателя более 1000 см ³ : | | |
| 8407 34 100 0 | --- для промышленной сборки: тракторов, управляемых рядом идущим водителем, субпозиции 8701 10; моторных транспортных средств товарной позиции 8703; моторных транспортных средств товарной позиции 8704, с рабочим объемом цилиндров двигателя менее 2800 см ³ ; моторных транспортных средств товарной позиции 8705 ⁵⁾ | шт | 0 ^{33C)} |
| | --- прочие: | | |
| 8407 34 300 | ---- бывшие в употреблении: | | |
| 8407 34 300 1 | ----- для автобусов, предназначенных для перевозки не менее 20 человек, включая водителя | шт | 5 |

| | | | |
|---------------|--|----|-------------------|
| 8407 34 300 9 | ----- прочие | шт | 10 |
| | ---- новые, с рабочим объемом цилиндров двигателя: | | |
| 8407 34 910 | ----- не более 1500 см ³ : | | |
| 8407 34 910 1 | ----- для автобусов, предназначенных для перевозки не менее 20 человек, включая водителя | шт | 5 |
| 8407 34 910 9 | ----- прочие | шт | 10 |
| 8407 34 990 | ----- более 1500 см ³ : | | |
| 8407 34 990 2 | ----- для промышленной сборки моторных транспортных средств товарных позиций 8701 - 8705, с рабочим объемом цилиндров двигателя не менее 2800 см ³ , кроме моторных транспортных средств, упомянутых в подсубпозиции 8407 34 100 0 ⁵⁾) | шт | 0 ^{25C)} |
| | ----- прочие: | | |
| 8407 34 990 3 | ----- для автобусов, предназначенных для перевозки не менее 20 человек, включая водителя | шт | 5 |
| 8407 34 990 8 | ----- прочие | шт | 10 |
| 8407 90 | - двигатели прочие: | | |
| 8407 90 100 0 | -- с рабочим объемом цилиндров двигателя не более 250 см ³ | шт | 0 |
| | -- с рабочим объемом цилиндров двигателя более 250 см ³ : | | |
| 8407 90 500 0 | --- для промышленной сборки: тракторов, управляемых рядом идущим водителем, субпозиции 8701 10; моторных транспортных средств товарной позиции 8703; моторных транспортных средств товарной позиции 8704, с рабочим объемом цилиндров двигателя менее 2800 см ³ ; | | 0 ^{33C)} |

| | | | |
|---------------|---|----|-------------------|
| | моторных транспортных средств товарной позиции 8705 ⁵⁾ | шт | |
| | --- прочие: | | |
| 8407 90 800 0 | ---- мощностью не более 10 кВт | шт | 0 |
| 8407 90 900 | ---- мощностью более 10 кВт: | | |
| 8407 90 900 1 | ----- для промышленной сборки моторных транспортных средств товарных позиций 8701 - 8705, с рабочим объемом цилиндров двигателя не менее 2800 см ³ , кроме моторных транспортных средств, упомянутых в подсубпозиции 8407 90 500 0 ⁵⁾ | шт | 0 ^{33С)} |
| 8407 90 900 9 | ----- прочие | шт | 10 |
| 8408 | Двигатели внутреннего сгорания поршневые с воспламенением от сжатия (дизели или полудизели): | | |
| 8408 10 | - двигатели, приводящие в движение плавучие средства: | | |
| | -- бывшие в употреблении: | | |
| 8408 10 110 0 | --- для морских судов товарных позиций 8901 - 8906, буксиров подсубпозиции 8904 00 100 0 и военных кораблей субпозиции 8906 10 000 | шт | 5 |
| 8408 10 190 0 | --- прочие | шт | 5 |
| | -- новые, мощностью: | | |
| | --- не более 50 кВт: | | |
| 8408 10 230 0 | ---- для морских судов товарных позиций 8901 - 8906, буксиров подсубпозиции 8904 00 100 0 и военных кораблей субпозиции 8906 10 000 | шт | 0 |
| 8408 10 270 0 | ---- прочие | шт | 0 |
| | --- более 50 кВт, но не более 100 кВт: | | |
| | ---- для морских судов товарных позиций 8901 - | | |

| | | | |
|---------------|---|----|---|
| 8408 10 310 0 | 8906, буксиров подсубпозиции 8904 00 100 0 и военных кораблей субпозиции 8906 10 000 | шт | 0 |
| 8408 10 390 0 | ---- прочие | шт | 0 |
| | --- более 100 кВт, но не более 200 кВт: | | |
| 8408 10 410 0 | ---- для морских судов товарных позиций 8901 - 8906, буксиров подсубпозиции 8904 00 100 0 и военных кораблей субпозиции 8906 10 000 | шт | 0 |
| 8408 10 490 0 | ---- прочие | шт | 0 |
| | --- более 200 кВт, но не более 300 кВт: | | |
| 8408 10 510 0 | ---- для морских судов товарных позиций 8901 - 8906, буксиров подсубпозиции 8904 00 100 0 и военных кораблей субпозиции 8906 10 000 | шт | 0 |
| 8408 10 590 0 | ---- прочие | шт | 0 |
| | --- более 300 кВт, но не более 500 кВт: | | |
| 8408 10 610 0 | ---- для морских судов товарных позиций 8901 - 8906, буксиров подсубпозиции 8904 00 100 0 и военных кораблей субпозиции 8906 10 000 | шт | 0 |
| 8408 10 690 0 | ---- прочие | шт | 0 |
| | --- более 500 кВт, но не более 1000 кВт: | | |
| 8408 10 710 0 | ---- для морских судов товарных позиций 8901 - 8906, буксиров подсубпозиции 8904 00 100 0 и военных кораблей субпозиции 8906 10 000 | шт | 5 |
| 8408 10 790 0 | ---- прочие | шт | 5 |
| | --- более 1000 кВт, но не более 5000 кВт: | | |
| 8408 10 810 0 | ---- для морских судов товарных позиций 8901 - 8906, буксиров подсубпозиции 8904 00 100 0 и военных кораблей субпозиции 8906 10 000 | шт | 0 |
| 8408 10 890 0 | ---- прочие | шт | 0 |
| | | | |

| | | | |
|---------------|---|----|-------------------|
| | --- более 5000 кВт: | | |
| 8408 10 910 0 | ---- для морских судов товарных позиций 8901 - 8906, буксиров подсубпозиции 8904 00 100 0 и военных кораблей субпозиции 8906 10 000 | шт | 5 |
| 8408 10 990 0 | ---- прочие | шт | 5 |
| 8408 20 | - двигатели, используемые для приведения в движение транспортных средств группы 87: | | |
| 8408 20 100 0 | -- для промышленной сборки: тракторов, управляемых рядом идущим водителем, субпозиции 8701 10; моторных транспортных средств товарной позиции 8703; моторных транспортных средств товарной позиции 8704, с рабочим объемом цилиндров двигателя менее 2500 см ³ ; моторных транспортных средств товарной позиции 8705 ⁵⁾) | шт | 0 ^{37C)} |
| | -- прочие: | | |
| | --- для колесных сельскохозяйственных или лесохозяйственных тракторов, мощностью: | | |
| 8408 20 310 | ---- не более 50 кВт: | | |
| 8408 20 310 1 | ----- для промышленной сборки тракторов, с рабочим объемом цилиндров двигателя не менее 2500 см ³ , но не более 3000 см ³ , кроме тракторов, упомянутых в подсубпозиции 8408 20 100 0 ⁵⁾) | шт | 0 ^{37C)} |
| 8408 20 310 9 | ----- прочие | шт | 9 |
| 8408 20 350 | ---- более 50 кВт, но не более 100 кВт: | | |
| | ----- для промышленной сборки тракторов, с рабочим объемом цилиндров двигателя не | | |

| | | | |
|---------------|---|----|-------------------|
| 8408 20 350 1 | менее 2500 см ³ , но не более 3000 см ³ , кроме тракторов, упомянутых в подсубпозиции 8408 20 100 0 ⁵⁾) | шт | 0 ^{37C)} |
| 8408 20 350 9 | ----- прочие | шт | 9 |
| 8408 20 370 | ---- более 100 кВт: | | |
| 8408 20 370 1 | ----- для промышленной сборки тракторов, с рабочим объемом цилиндров двигателя не менее 2500 см ³ , но не более 3000 см ³ , кроме тракторов, упомянутых в подсубпозиции 8408 20 100 0 ⁵⁾) | шт | 0 ^{37C)} |
| 8408 20 370 9 | ----- прочие | шт | 9 |
| | --- для прочих транспортных средств группы 87, мощностью: | | |
| 8408 20 510 | ---- не более 50 кВт: | | |
| 8408 20 510 2 | ----- для промышленной сборки моторных транспортных средств товарных позиций 8701 - 8705, с рабочим объемом цилиндров двигателя не менее 2500 см ³ , но не более 3000 см ³ , кроме моторных транспортных средств, упомянутых в подсубпозиции 8408 20 100 0, колесных сельскохозяйственных или лесохозяйственных тракторов ⁵⁾) | шт | 0 ^{25C)} |
| | ----- прочие: | | |
| 8408 20 510 3 | ----- для автобусов, предназначенных для перевозки не менее 20 человек, включая водителя | шт | 5 |
| 8408 20 510 8 | ----- прочие | шт | 7,5 |
| 8408 20 550 | ---- более 50 кВт, но не более 100 кВт: | | |
| | ----- для промышленной сборки моторных транспортных средств товарных позиций 8701 - 8705, с рабочим объемом | | |

| | | | |
|---------------|---|----|-------------------|
| 8408 20 550 2 | цилиндров двигателя не менее 2500 см ³ , но не более 3000 см ³ , кроме моторных транспортных средств, упомянутых в подсубпозиции 8408 20 100 0, колесных сельскохозяйственных или лесохозяйственных тракторов ⁵⁾ | шт | 0 ^{25C)} |
| | ----- прочие: | | |
| 8408 20 550 3 | ----- для автобусов, предназначенных для перевозки не менее 20 человек, включая водителя | шт | 5 |
| 8408 20 550 8 | ----- прочие | шт | 10 |
| 8408 20 57 | ---- более 100 кВт, но не более 200 кВт: | | |
| 8408 20 571 | ----- для автобусов, предназначенных для перевозки не менее 20 человек, включая водителя: | | |
| 8408 20 571 1 | ----- для промышленной сборки, с рабочим объемом цилиндров двигателя не менее 2500 см ³ , но не более 3000 см ³ ⁵⁾ | шт | 0 ^{25C)} |
| 8408 20 571 9 | ----- прочие | шт | 5 |
| 8408 20 579 | ----- прочие: | | |
| 8408 20 579 1 | ----- для промышленной сборки моторных транспортных средств товарных позиций 8701 - 8705, с рабочим объемом цилиндров двигателя не менее 2500 см ³ , но не более 3000 см ³ , кроме моторных транспортных средств, упомянутых в подсубпозиции 8408 20 100 0, колесных сельскохозяйственных или лесохозяйственных тракторов ⁵⁾ | шт | 0 ^{25C)} |
| 8408 20 579 9 | ----- прочие | шт | 5 |
| 8408 20 990 | ---- более 200 кВт: | | |
| | | | |

| | | | |
|---------------|---|----|-------------------|
| 8408 20 990 2 | ----- для промышленной сборки моторных транспортных средств товарных позиций 8701 - 8705, с рабочим объемом цилиндров двигателя не менее 2500 см ³ , но не более 3000 см ³ , кроме моторных транспортных средств, упомянутых в подсубпозиции 8408 20 100 0, колесных сельскохозяйственных или лесохозяйственных тракторов ⁵⁾ | шт | 0 ^{25C)} |
| | ----- прочие: | | |
| 8408 20 990 3 | ----- для автобусов, предназначенных для перевозки не менее 20 человек, включая водителя | шт | 5 |
| | ----- прочие: | | |
| 8408 20 990 4 | ----- для сборки моторных транспортных средств товарной позиции 8704, с рабочим объемом цилиндров двигателя не менее 18 500 см ³ , мощностью не менее 500 кВт ⁵⁾ | шт | 5 ^{23C)} |
| 8408 20 990 7 | ----- прочие | шт | 5 |
| 8408 90 | - двигатели прочие: | | |
| 8408 90 210 0 | -- для рельсового транспорта | шт | 8 |
| | -- прочие: | | |
| 8408 90 270 | --- бывшие в употреблении: | | |
| 8408 90 270 1 | ---- для гражданских воздушных судов ⁵⁾ | шт | 5 |
| 8408 90 270 9 | ---- прочие | шт | 8 |
| | --- новые, мощностью: | | |
| 8408 90 410 | ---- не более 15 кВт: | | |
| 8408 90 410 1 | ----- для гражданских воздушных судов ⁵⁾ | шт | 5 |
| 8408 90 410 9 | ----- прочие | шт | 8 |
| 8408 90 430 | ---- более 15 кВт, но не более 30 кВт: | | |
| 8408 90 430 1 | ----- для гражданских воздушных судов ⁵⁾ | шт | 5 |

| | | | |
|---------------|---|----|-------------------|
| 8408 90 430 9 | ----- прочие | шт | 8 |
| 8408 90 450 | ---- более 30 кВт, но не более 50 кВт: | | |
| 8408 90 450 1 | ----- для гражданских воздушных судов ⁵⁾ | шт | 5 |
| 8408 90 450 9 | ----- прочие | шт | 8 |
| 8408 90 470 | ---- более 50 кВт, но не более 100 кВт: | | |
| 8408 90 470 1 | ----- для гражданских воздушных судов ⁵⁾ | шт | 5 |
| 8408 90 470 9 | ----- прочие | шт | 8 |
| 8408 90 610 | ---- более 100 кВт, но не более 200 кВт: | | |
| 8408 90 610 1 | ----- для гражданских воздушных судов ⁵⁾ | шт | 5 |
| 8408 90 610 9 | ----- прочие | шт | 8 |
| 8408 90 650 0 | ---- более 200 кВт, но не более 300 кВт | шт | 3 |
| 8408 90 670 0 | ---- более 300 кВт, но не более 500 кВт | шт | 5 |
| 8408 90 810 | ---- более 500 кВт, но не более 1000 кВт: | | |
| 8408 90 810 1 | ----- для гражданских воздушных судов ⁵⁾ | шт | 5 |
| 8408 90 810 9 | ----- прочие | шт | 8 |
| 8408 90 850 0 | ---- более 1000 кВт, но не более 5000 кВт | шт | 5 |
| 8408 90 890 0 | ---- более 5000 кВт | шт | 5 |
| 8409 | Части, предназначенные исключительно или главным образом для двигателей товарной позиции 8407 или 8408: | | |
| 8409 10 000 0 | - для авиационных двигателей | - | 0 |
| | - прочие: | | |
| 8409 91 000 | -- предназначенные исключительно или главным образом для поршневых двигателей внутреннего сгорания с искровым зажиганием: | | |
| 8409 91 000 1 | --- для двигателей, предназначенных для промышленной сборки моторных транспортных | | 0 ^{27C)} |

| | | | |
|---------------|---|----|-------------------|
| | средств товарных позиций 8701 - 8705, их узлов и агрегатов ⁵⁾ | - | |
| | --- прочие: | | |
| 8409 91 000 2 | ---- газовые форсунки для подачи топлива в цилиндры двигателей, предназначенные для установки на транспортные средства, использующие природный газ в качестве моторного топлива ⁵⁾ | - | 3 ^{7C)} |
| 8409 91 000 8 | ---- прочие | - | 3 |
| 8409 99 000 | -- прочие: | | |
| 8409 99 000 1 | --- для двигателей, предназначенных для промышленной сборки моторных транспортных средств товарных позиций 8701 - 8705, их узлов и агрегатов ⁵⁾ | - | 0 ^{25C)} |
| 8409 99 000 9 | --- прочие | - | 5 |
| 8410 | Турбины гидравлические, колеса водяные и регуляторы к ним: | | |
| | - турбины гидравлические и водяные колеса: | | |
| 8410 11 000 0 | -- мощностью не более 1000 кВт | шт | 15 |
| 8410 12 000 0 | -- мощностью более 1000 кВт, но не более 10 000 кВт | шт | 13 |
| 8410 13 000 0 | -- мощностью более 10 000 кВт | шт | 13 |
| 8410 90 000 | - части, включая регуляторы: | | |
| 8410 90 000 1 | -- чугунные литые или стальные литые для турбин гидравлических мощностью более 25 000 кВт | - | 7,5 |
| 8410 90 000 9 | -- прочие | - | 15 |
| 8411 | Двигатели турбореактивные и турбовинтовые, газовые турбины прочие: | | |
| | - двигатели турбореактивные: | | |

| | | | |
|---------------|---|----|------------------|
| 8411 11 000 | -- тягой не более 25 кН: | | |
| 8411 11 000 1 | --- для гражданских воздушных судов ⁵⁾ | шт | 3 |
| 8411 11 000 9 | --- прочие | шт | 8 |
| 8411 12 | -- тягой более 25 кН: | | |
| 8411 12 100 | --- тягой более 25 кН, но не более 44 кН: | | |
| 8411 12 100 1 | ---- для гражданских воздушных судов ⁵⁾ | шт | 3 |
| 8411 12 100 9 | ---- прочие | шт | 8 |
| 8411 12 300 | --- тягой более 44 кН, но не более 132 кН: | | |
| | ---- тягой более 44 кН, но не более 60 кН: | | |
| 8411 12 300 3 | ----- для гражданских воздушных судов ⁵⁾ | шт | 5 |
| 8411 12 300 4 | ----- прочие | шт | 8 |
| | ---- тягой более 60 кН, но не более 80 кН: | | |
| 8411 12 300 5 | ----- для гражданских воздушных судов ⁵⁾ | шт | 5 |
| 8411 12 300 6 | ----- прочие | шт | 8 |
| | ---- прочие: | | |
| | ----- для гражданских воздушных судов: | | |
| 8411 12 300 7 | ----- тягой более 110 кН, но не более 132 кН для производства гражданских воздушных судов ⁵⁾ | шт | 5 ^{7C)} |
| 8411 12 300 8 | ----- прочие ⁵⁾ | шт | 5 |
| 8411 12 300 9 | ----- прочие | шт | 8 |
| 8411 12 800 | --- тягой более 132 кН: | | |
| | ---- для гражданских воздушных судов: | | |
| 8411 12 800 1 | ----- тягой более 132 кН, но не более 145 кН для производства гражданских воздушных судов ⁵⁾ | шт | 5 ^{7C)} |
| 8411 12 800 2 | ----- прочие ⁵⁾ | шт | 5 |
| 8411 12 800 9 | ---- прочие | шт | 8 |
| | - двигатели турбовинтовые: | | |
| 8411 21 000 | -- мощностью не более 1100 кВт: | | |
| | | | |

| | | | |
|---------------|--|----|---------------------|
| 8411 21 000 1 | --- для гражданских воздушных судов ⁵⁾ | шт | 0 |
| 8411 21 000 9 | --- прочие | шт | 10 |
| 8411 22 | -- мощностью более 1100 кВт: | | |
| 8411 22 200 | --- мощностью более 1100 кВт, но не более 3730 кВт: | | |
| | ---- мощностью более 1100 кВт, но не более 1200 кВт: | | |
| 8411 22 200 2 | ----- для гражданских воздушных судов ⁵⁾ | шт | 3 |
| 8411 22 200 3 | ----- прочие | шт | 10 |
| | ---- мощностью более 1200 кВт, но не более 3730 кВт: | | |
| 8411 22 200 4 | ----- для гражданских воздушных судов ⁵⁾ | шт | 3 |
| 8411 22 200 8 | ----- прочие | шт | 10 |
| 8411 22 800 | --- мощностью более 3730 кВт: | | |
| 8411 22 800 1 | ---- для гражданских воздушных судов ⁵⁾ | шт | 3 |
| | ---- прочие:* | | |
| 8411 22 800 2 | ----- мощностью более 8000 кВт, но не более 8800 кВт, для производства вертолетов ⁵⁾ | шт | 10 ^{62C)} |
| 8411 22 800 8 | ----- прочие | шт | 10 |
| 8411 22 800 9 | Исключена решением Коллегии Евразийской экономической комиссии от 17.09.2019 № 160 (порядок введения в действие см. п.3). | | |
| | - турбины газовые прочие: | | |
| 8411 81 000 | -- мощностью не более 5000 кВт: | | |
| 8411 81 000 1 | --- для гражданских воздушных судов ⁵⁾ | шт | 0 |
| | --- прочие:** | | |
| 8411 81 000 2 | ---- мощностью более 3 кВт, но не более 20 кВт, для производства вертолетов ⁵⁾ | шт | 7,5 ^{62C)} |
| 8411 81 000 3 | ---- мощностью более 400 кВт, но не более 1300 кВт, для производства вертолетов ⁵⁾ | шт | 7,5 ^{62C)} |

| | | | |
|---------------|---|----|-------------------|
| 8411 81 000 8 | ----- прочие | шт | 7,5 |
| 8411 81 000 9 | Исключена решением Коллегии Евразийской экономической комиссии от 17.09.2019 № 160 (порядок введения в действие см. п.3). | | |
| 8411 82 | -- мощностью более 5000 кВт: | | |
| 8411 82 200 | --- мощностью более 5000 кВт, но не более 20 000 кВт: | | |
| 8411 82 200 1 | ---- для использования в составе комплектных газоперекачивающих агрегатов | шт | 5 |
| 8411 82 200 8 | ---- прочие | шт | 5 |
| 8411 82 600 | --- мощностью более 20 000 кВт, но не более 50 000 кВт: | | |
| 8411 82 600 1 | ---- для использования в составе комплектных газоперекачивающих агрегатов | шт | 3 |
| 8411 82 600 8 | ---- прочие | шт | 3 |
| 8411 82 800 | --- мощностью более 50 000 кВт: | | |
| 8411 82 800 1 | ---- для гражданских воздушных судов ⁵⁾ | шт | 5 |
| 8411 82 800 9 | ---- прочие | шт | 10 |
| | - части: | | |
| 8411 91 000 | -- турбореактивных или турбовинтовых двигателей: | | |
| 8411 91 000 1 | --- для производства авиационных двигателей ⁵⁾ | - | 0 |
| | --- прочие: | | |
| 8411 91 000 2 | --- для гражданских воздушных судов ⁵⁾ | - | 0 |
| 8411 91 000 8 | ---- прочие | - | 5 |
| 8411 99 00 | -- прочие: | | |
| 8411 99 001 | --- оборудования подсубпозиций 8411 82 200 и 8411 82 600: | | |
| 8411 99 001 1 | ---- для гражданских воздушных судов ⁵⁾ | - | 5 |
| 8411 99 001 9 | ---- прочие | шт | 5 ^{14C)} |
| 8411 99 009 | --- прочие: | | |
| 8411 99 009 1 | ---- для гражданских воздушных судов ⁵⁾ | шт | 0 |
| | | | |

| | | | |
|---------------|--|----|-------------------|
| | ---- прочие: | | |
| 8411 99 009 2 | ----- для изготовления газовых турбин мощностью более 50 000 кВт ⁵⁾ | шт | 5 ^{10С)} |
| 8411 99 009 8 | ----- прочие | шт | 5 |
| 8412 | Двигатели и силовые установки прочие: | | |
| 8412 10 000 | - двигатели реактивные, кроме турбореактивных: | | |
| 8412 10 000 1 | -- для гражданских воздушных судов ⁵⁾ | шт | 5 |
| 8412 10 000 9 | -- прочие | шт | 10 |
| | - силовые установки и двигатели гидравлические: | | |
| 8412 21 | -- линейного действия (цилиндры): | | |
| 8412 21 200 | --- гидравлические системы: | | |
| 8412 21 200 1 | ---- гидроцилиндры телескопические для сборки автомобилей-самосвалов грузоподъемностью 18 - 20 т | шт | 5 |
| 8412 21 200 2 | ---- для гражданских воздушных судов ⁵⁾ | шт | 0 |
| 8412 21 200 9 | ---- прочие | шт | 7 |
| 8412 21 800 | --- прочие: | | |
| 8412 21 800 1 | ---- для гражданских воздушных судов ⁵⁾ | шт | 0 |
| | ---- прочие: | | |
| 8412 21 800 6 | ----- для промышленной сборки моторных транспортных средств товарных позиций 8701 - 8705, их узлов и агрегатов ⁵⁾ | шт | 0 ^{25С)} |
| 8412 21 800 8 | ----- прочие | шт | 7 |
| 8412 29 | -- прочие: | | |
| 8412 29 200 | --- гидравлические системы: | | |
| 8412 29 200 1 | ---- для гражданских воздушных судов ⁵⁾ | шт | 0 |
| 8412 29 200 9 | ---- прочие | шт | 5 |
| | --- прочие: | | |
| | | | |

| | | | |
|---------------|---|----|----|
| 8412 29 810 | ---- двигатели гидравлические силовые: | | |
| 8412 29 810 1 | ----- для гражданских воздушных судов ⁵⁾ | шт | 5 |
| 8412 29 810 9 | ----- прочие | шт | 5 |
| 8412 29 890 | ---- прочие: | | |
| 8412 29 890 1 | ----- для гражданских воздушных судов ⁵⁾ | шт | 0 |
| 8412 29 890 9 | ----- прочие | шт | 5 |
| | - силовые установки и двигатели пневматические: | | |
| 8412 31 000 | -- линейного действия (цилиндры): | | |
| 8412 31 000 1 | --- для гражданских воздушных судов ⁵⁾ | шт | 0 |
| 8412 31 000 9 | --- прочие | шт | 10 |
| 8412 39 000 | -- прочие: | | |
| 8412 39 000 1 | --- для гражданских воздушных судов ⁵⁾ | шт | 0 |
| 8412 39 000 9 | --- прочие | шт | 10 |
| 8412 80 | - прочие: | | |
| 8412 80 100 0 | -- двигатели силовые, на водяном пару или паровые прочие | шт | 10 |
| 8412 80 800 | -- прочие: | | |
| 8412 80 800 1 | --- для гражданских воздушных судов ⁵⁾ | шт | 5 |
| 8412 80 800 9 | --- прочие | шт | 10 |
| 8412 90 | - части: | | |
| 8412 90 200 | -- реактивных двигателей, кроме турбореактивных: | | |
| 8412 90 200 1 | --- для гражданских воздушных судов ⁵⁾ | - | 5 |
| 8412 90 200 9 | --- прочие | - | 10 |
| 8412 90 400 | -- гидравлических силовых установок и двигателей: | | |
| 8412 90 400 1 | --- части гидроцилиндров телескопических, предназначенных для сборки автомобилей-самосвалов грузоподъемностью 18 - 20 т | - | 10 |
| 8412 90 400 2 | --- для гражданских воздушных судов ⁵⁾ | - | 0 |
| | | | |

| | | | |
|---------------|--|----|-------------------|
| 8412 90 400 3 | --- для промышленной сборки моторных транспортных средств товарных позиций 8701 - 8705, их узлов и агрегатов ⁵⁾ | - | 0 ^{34С)} |
| 8412 90 400 8 | --- прочие | - | 7,5 |
| 8412 90 800 | -- прочие: | | |
| 8412 90 800 1 | --- для гражданских воздушных судов ⁵⁾ | - | 5 |
| 8412 90 800 9 | --- прочие | - | 10 |
| 8413 | Насосы жидкостные с расходомерами или без них; подъемники жидкостей: | | |
| | - насосы, имеющие расходомеры или предусматривающие их установку: | | |
| 8413 11 000 0 | -- насосы для горюче-смазочных материалов, используемые на заправочных станциях или в гаражах | шт | 0 |
| 8413 19 000 0 | -- прочие | шт | 0 |
| 8413 20 000 0 | - насосы ручные, кроме насосов субпозиции 8413 11 или 8413 19 | шт | 0 |
| 8413 30 | - насосы топливные, масляные или для охлаждающей жидкости для двигателей внутреннего сгорания: | | |
| 8413 30 200 | -- насосы топливные: | | |
| 8413 30 200 1 | --- для промышленной сборки моторных транспортных средств товарных позиций 8701 - 8705, их узлов и агрегатов ⁵⁾ | шт | 0 |
| 8413 30 200 8 | --- прочие | - | 0 |
| 8413 30 800 | -- прочие: | | |
| 8413 30 800 1 | --- для промышленной сборки моторных транспортных средств товарных позиций 8701 - 8705, их узлов и агрегатов ⁵⁾ | шт | 0 |
| 8413 30 800 8 | --- прочие | шт | 0 |

| | | | |
|---------------|--|----|---|
| 8413 40 000 0 | - бетононасосы | шт | 0 |
| 8413 50 | - насосы объемные возвратно-поступательны е прочие: | | |
| 8413 50 200 0 | -- гидравлические агрегаты | шт | 0 |
| 8413 50 400 0 | -- насосы дозирочные | шт | 0 |
| | -- прочие: | | |
| | --- насосы поршневые: | | |
| 8413 50 610 0 | ---- гидравлические силовые | шт | 0 |
| 8413 50 690 0 | ---- прочие | шт | 0 |
| 8413 50 800 0 | --- прочие | шт | 0 |
| 8413 60 | - насосы объемные роторные прочие: | | |
| 8413 60 200 0 | -- гидравлические агрегаты | шт | 0 |
| | -- прочие: | | |
| | --- насосы шестеренные: | | |
| 8413 60 310 0 | ---- гидравлические силовые | шт | 0 |
| 8413 60 390 0 | ---- прочие | шт | 0 |
| | --- насосы пластинчатые: | | |
| 8413 60 610 0 | ---- гидравлические силовые | шт | 0 |
| 8413 60 690 0 | ---- прочие | шт | 0 |
| 8413 60 700 0 | --- насосы винтовые | шт | 0 |
| 8413 60 800 0 | --- прочие | шт | 0 |
| 8413 70 | - насосы центробежные прочие: | | |
| | -- насосы погружные: | | |
| 8413 70 210 0 | --- одноступенчатые | шт | 0 |
| 8413 70 290 0 | --- многоступенчатые | шт | 0 |
| 8413 70 300 0 | -- насосы герметичные центробежные для нагревательных систем и горячего водоснабжения | шт | 0 |
| | -- прочие, с диаметром выпускного патрубка: | | |
| 8413 70 350 0 | --- не более 15 мм | шт | 0 |
| | --- более 15 мм: | | |
| 8413 70 450 0 | ---- насосы канально-центробежные и насосы вихревые (с боковыми каналами) | шт | 0 |
| | ---- насосы с радиальным потокком: | | |
| | | | |

| | | | |
|---------------|---|----|---|
| | ----- одноступенчатые: | | |
| | ----- с единственным входным рабочим колесом: | | |
| 8413 70 510 0 | ----- моноблочные | шт | 0 |
| 8413 70 590 0 | ----- прочие | шт | 0 |
| 8413 70 650 0 | ----- с количеством входных рабочих колес более одного | шт | 0 |
| 8413 70 750 0 | ----- многоступенчатые | шт | 0 |
| | ---- насосы центробежные прочие: | | |
| 8413 70 810 0 | ----- одноступенчатые | шт | 0 |
| 8413 70 890 0 | ----- многоступенчатые | шт | 0 |
| | - насосы прочие; подъемники жидкостей: | | |
| 8413 81 000 0 | -- насосы | шт | 0 |
| 8413 82 00 | -- подъемники жидкостей : | | |
| 8413 82 001 | --- для использования в нефтяной промышленности: | | |
| 8413 82 001 1 | ---- станки-качалки | шт | 0 |
| 8413 82 001 9 | ---- прочие | шт | 0 |
| 8413 82 009 | --- прочие: | | |
| 8413 82 009 1 | ---- станки-качалки | шт | 0 |
| 8413 82 009 9 | ---- прочие | шт | 0 |
| | - части: | | |
| 8413 91 000 | -- насосов: | | |
| 8413 91 000 1 | --- для промышленной сборки моторных транспортных средств товарных позиций 8701 - 8705, их узлов и агрегатов ⁵⁾ | | 0 |
| 8413 91 000 8 | --- прочие | - | 0 |
| 8413 92 000 0 | -- подъемников жидкостей | - | 0 |
| 8414 | Насосы воздушные или вакуумные, воздушные или газовые компрессоры и вентиляторы; вентиляционные или рециркуляционные вытяжные колпаки или шкафы с вентилятором, с фильтрами или без фильтров: | | |

| | | | |
|---------------|---|----|------------------|
| 8414 10 | - насосы вакуумные: | | |
| 8414 10 200 0 | -- используемые в производстве полупроводников | шт | 0 |
| | -- прочие: | | |
| 8414 10 250 0 | --- насосы роторные поршневые, насосы роторные со скользящими лопастями, насосы молекулярные (вакуумные) и насосы типа Рутс | шт | 0 |
| | --- прочие: | | |
| 8414 10 810 0 | ---- насосы диффузионные, криогенные и адсорбционные | шт | 0 |
| 8414 10 890 0 | ---- прочие | шт | 0 |
| 8414 20 | - насосы ручные или ножные пневматические: | | |
| 8414 20 200 0 | -- насосы ручные для велосипедов | шт | 0 |
| 8414 20 800 0 | -- прочие | шт | 0 |
| 8414 30 | - компрессоры, используемые в холодильном оборудовании: | | |
| 8414 30 200 | -- мощностью не более 0,4 кВт: | | |
| 8414 30 200 1 | --- для гражданских воздушных судов ⁵⁾ | шт | 0 |
| | --- прочие: | | |
| | ---- мощностью не более 0,2 кВт: | | |
| 414 30 200 3 | ----- линейные (с линейным электрическим двигателем) | шт | 5 |
| | ----- прочие: | | |
| 8414 30 200 4 | ----- номинальной мощностью охлаждения (холодопроизводительностью) не более 0,16 кВт, определенной по методу ASHRAE | шт | 5 |
| 8414 30 200 5 | ----- прочие | шт | 5 |
| 8414 30 200 9 | ---- прочие | шт | 5 ^{1C)} |
| | -- мощностью более 0,4 кВт: | | |
| | | | |

| | | | |
|---------------|--|----|---|
| 8414 30 810 | --- герметичные или полугерметичные: | | |
| 8414 30 810 1 | ---- для гражданских воздушных судов ⁵⁾ | шт | 0 |
| 8414 30 810 5 | ---- для промышленной сборки моторных транспортных средств товарных позиций 8701 - 8705, их узлов и агрегатов ⁵⁾ | шт | 5 |
| | ---- прочие: | | |
| 8414 30 810 6 | ----- мощностью более 0,4 кВт, но не более 1,3 кВт | шт | 5 |
| 8414 30 810 7 | ----- мощностью более 1,3 кВт, но не более 10 кВт | шт | 5 |
| 8414 30 810 9 | ----- прочие | шт | 5 |
| 8414 30 890 | --- прочие: | | |
| 8414 30 890 1 | ----- для гражданских воздушных судов ⁵⁾ | шт | 0 |
| | ---- прочие: | | |
| 8414 30 890 2 | ----- мощностью 0,4 кВт и более, но не более 1,3 кВт | шт | 5 |
| 8414 30 890 9 | ----- прочие | шт | 5 |
| 8414 40 | - компрессоры воздушные на колесных шасси, буксируемые: | | |
| 8414 40 100 0 | -- производительностью не более 2 м ³ /мин | шт | 0 |
| 8414 40 900 0 | -- производительностью более 2 м ³ /мин | шт | 0 |
| | - вентиляторы: | | |
| 8414 51 000 0 | -- настольные, настенные, напольные, потолочные, для крыш или для окон со встроенным электрическим двигателем номинальной выходной мощностью не более 125 Вт | шт | 0 |
| 8414 59 | -- прочие: | | |
| 8414 59 200 0 | --- вентиляторы осевые | шт | 0 |
| 8414 59 400 0 | --- вентиляторы центробежные | шт | 0 |
| 8414 59 800 0 | --- прочие | шт | 0 |
| | - колпаки или шкафы вытяжные, наибольший | | |

| | | | |
|---------------|---|----|---|
| 8414 60 000 | горизонтальный размер которых не более 120 см: | | |
| 8414 60 000 1 | -- наименьшим горизонтальным размером не более 100 см , вертикальным размером не более 130 см, номинальным напряжением не более 2 5 0 В , производительностью не более 1500 м ³ /ч, с жироулавливающим элементом или местом для его установки, с посадочным местом для подсоединения воздуховода | шт | 5 |
| 8414 60 000 9 | -- прочие | шт | 0 |
| 8414 80 | - прочие: | | |
| | -- турбокомпрессоры: | | |
| 8414 80 110 0 | --- одноступенчатые | шт | 0 |
| 8414 80 190 0 | --- многоступенчатые | шт | 0 |
| | -- компрессоры объемные возвратно-поступательные с избыточным рабочим давлением: | | |
| | --- не более 15 бар, производительностью: | | |
| 8414 80 220 0 | ---- не более 60 м ³ /ч | шт | 0 |
| 8414 80 280 0 | ---- более 60 м ³ /ч | шт | 0 |
| | --- более 15 бар, производительностью: | | |
| 8414 80 510 0 | ---- не более 120 м ³ /ч | шт | 0 |
| 8414 80 590 0 | ---- более 120 м ³ /ч | шт | 0 |
| | -- компрессоры объемные роторные: | | |
| 8414 80 730 0 | --- одновальные | шт | 0 |
| | --- многовальные: | | |
| 8414 80 750 0 | ---- компрессоры винтовые | шт | 0 |
| 8414 80 780 0 | ---- прочие | шт | 0 |
| 8414 80 800 0 | -- прочие | шт | 0 |
| 8414 90 000 0 | - части | - | 0 |
| | Установки для кондиционирования воздуха, оборудованные вентилятором с двигателем и приборами | | |

| | | | |
|---------------|--|----|---|
| 8415 | для изменения температуры и влажности воздуха, включая кондиционеры, в которых влажность не может регулироваться отдельно: | | |
| 8415 10 | - оконного, настенного, потолочного или напольного типа, в едином корпусе или "сплит-системы": | | |
| 8415 10 100 0 | -- в едином корпусе | шт | 0 |
| 8415 10 900 0 | -- "сплит-системы" | шт | 0 |
| 8415 20 000 | - используемые для людей в моторных транспортных средствах: | | |
| 8415 20 000 1 | -- для промышленной сборки моторных транспортных средств товарных позиций 8701 - 8705, их узлов и агрегатов ⁵⁾ | шт | 0 |
| 8415 20 000 9 | -- прочие | шт | 0 |
| | - прочие: | | |
| 8415 81 00 | -- со встроенной холодильной установкой и клапаном для переключения цикла охлаждения/нагрев (реверсивные тепловые насосы): | | |
| 8415 81 001 0 | --- промышленные кондиционеры с автоматической регулировкой температуры и влажности для поддержания микроклимата в специальных производственных помещениях | шт | 0 |
| 8415 81 009 0 | --- прочие | шт | 0 |
| 8415 82 000 0 | -- прочие со встроенной холодильной установкой | шт | 0 |
| 8415 83 000 0 | -- без встроенной холодильной установки | шт | 0 |
| 8415 90 000 | - части: | | |
| | -- установок кондиционирования | | |

| | | | |
|---------------|---|----|---|
| 8415 90 000 1 | воздуха, предназначенных для промышленной сборки моторных транспортных средств товарных позиций 8701 - 8705, их узлов и агрегатов ⁵⁾ | - | 0 |
| 8415 90 000 2 | -- установок кондиционирования воздуха субпозиции 8415 81, 8415 82 или 8415 83, для гражданских воздушных судов ⁵⁾ | - | 0 |
| 8415 90 000 9 | -- прочие | - | 0 |
| 8416 | Горелки топочные для жидкого топлива, распыленного твердого топлива или для газа; топки механические, включая их механические колосниковые решетки, механические золоудалители и аналогичные устройства: | | |
| 8416 10 | - горелки топочные для жидкого топлива: | | |
| 8416 10 100 0 | -- имеющие в своем составе устройство автоматического управления | шт | 0 |
| 8416 10 900 0 | -- прочие | шт | 0 |
| 8416 20 | - горелки топочные прочие, включая комбинированные: | | |
| 8416 20 100 0 | -- только для газа, моноблочные, имеющие в своем составе вентилятор и устройство управления | шт | 0 |
| | -- прочие: | | |
| 8416 20 200 0 | --- горелки комбинированные | шт | 0 |
| 8416 20 800 0 | --- прочие | - | 0 |
| 8416 30 000 0 | - топки механические, включая их механические колосниковые решетки, механические золоудалители и аналогичные устройства | - | 0 |
| 8416 90 000 0 | - части | - | 0 |
| | | | |

| | | | |
|---------------|--|----|------|
| 8417 | Горны и печи промышленные или лабораторные, включая мусоросжигательные печи, неэлектрические: | | |
| 8417 10 000 0 | - горны и печи для обжига, плавки или иной термообработки руд, пиритных руд или металлов | шт | 0 |
| 8417 20 | - печи хлебопекарные, включая печи кондитерские: | | |
| 8417 20 100 0 | -- туннельные печи | шт | 0 |
| 8417 20 900 0 | -- прочие | шт | 0 |
| 8417 80 | - прочие: | | |
| 8417 80 300 0 | -- горны и печи для обжига керамических изделий | шт | 0 |
| 8417 80 500 0 | -- горны и печи для обжига цемента, стекла или химических продуктов | шт | 0 |
| 8417 80 700 0 | -- прочие | шт | 0 |
| 8417 90 000 0 | - части | шт | 0 |
| 8418 | Холодильники, морозильники и прочее холодильное или морозильное оборудование электрическое или других типов; тепловые насосы, кроме установок для кондиционирования воздуха товарной позиции 8415: | | |
| 8418 10 | - комбинированные холодильники-морозильники с отдельными наружными дверьми: | | |
| 8418 10 200 | -- емкостью более 340 л: | | |
| 8418 10 200 1 | - - - холодильники-морозильники бытовые | шт | 13,6 |
| | --- прочие: | | |
| 8418 10 200 2 | ---- для гражданских воздушных судов ⁵⁾ | шт | 5 |
| 8418 10 200 8 | ---- прочие | шт | 10 |
| 8418 10 800 | -- прочие: | | |
| | | | |

| | | | |
|---------------|--|----|-----------------------------------|
| 8418 10 800 1 | - - - холодильники-морозильники бытовые | шт | 12 |
| | --- прочие: | | |
| 8418 10 800 2 | ---- для гражданских воздушных судов ⁵⁾ | шт | 5 |
| 8418 10 800 8 | ---- прочие | шт | 14,4 |
| | - холодильники бытовые: | | |
| 8418 21 | -- компрессионные: | | |
| 8418 21 100 0 | --- емкостью более 340 л | шт | 10 |
| | --- прочие: | | |
| 8418 21 510 0 | ---- в виде стола | шт | 12 |
| 8418 21 590 0 | ---- встраиваемого типа | шт | 12 |
| | ---- прочие, емкостью: | | |
| 8418 21 910 0 | ----- не более 250 л | шт | 12 |
| 8418 21 990 0 | ----- более 250 л, но не более 340 л | шт | 12 |
| 8418 29 000 0 | -- прочие | шт | 15, но не менее 0,165 евро за 1 л |
| 8418 30 | - морозильники типа "ларь", емкостью не более 800 л: | | |
| 8418 30 200 | -- емкостью не более 400 л: | | |
| 8418 30 200 1 | --- морозильники бытовые | шт | 12 |
| | --- прочие: | | |
| 8418 30 200 2 | ---- для гражданских воздушных судов ⁵⁾ | шт | 8 |
| 8418 30 200 8 | ---- прочие | шт | 13,6 |
| 8418 30 800 | -- емкостью более 400 л, но не более 800 л: | | |
| 8418 30 800 1 | --- морозильники бытовые | шт | 12 |
| | --- прочие: | | |
| 8418 30 800 2 | ---- для гражданских воздушных судов ⁵⁾ | шт | 8 |
| 8418 30 800 8 | ---- прочие | шт | 13,6 |
| 8418 40 | - морозильные шкафы вертикального типа, емкостью не более 900 л: | | |
| 8418 40 200 | -- емкостью не более 250 л: | | |
| 8418 40 200 1 | --- морозильники бытовые | шт | 15, но не менее 0,165 евро за 1 л |
| | --- прочие: | | |
| | | | |

| | | | |
|---------------|--|----|----------------------------------|
| 8418 40 200 2 | ---- для гражданских воздушных судов ⁵⁾ | шт | 8 |
| 8418 40 200 8 | ---- прочие | шт | 15 |
| 8418 40 800 | -- емкостью более 250 л, но не более 900 л: | | |
| 8418 40 800 1 | --- морозильники бытовые | шт | 15, но не менее 0,16 евро за 1 л |
| | --- прочие: | | |
| 8418 40 800 2 | ---- для гражданских воздушных судов ⁵⁾ | шт | 8 |
| 8418 40 800 8 | ---- прочие | шт | 10 |
| 8418 50 | - мебель (камеры, шкафы, витрины, прилавки и аналогичная мебель) для хранения и демонстрации, со встроенным холодильным или морозильным оборудованием, прочая: | | |
| | -- холодильные витрины и прилавки (с холодильным агрегатом или испарителем): | | |
| 8418 50 110 0 | --- для хранения замороженных пищевых продуктов | шт | 13,6 |
| 8418 50 190 0 | --- прочие | шт | 12 |
| 8418 50 900 | -- мебель со встроенным холодильным или морозильным оборудованием прочая: | | |
| 8418 50 900 1 | --- для глубокого замораживания, кроме изделий субпозиций 8418 30 и 8418 40 | шт | 12 |
| 8418 50 900 9 | --- прочая | шт | 13,6 |
| | - оборудование холодильное или морозильное прочее; тепловые насосы: | | |
| 8418 61 00 | -- тепловые насосы, кроме установок для кондиционирования воздуха товарной позиции 8415: | | |
| 8418 61 001 | --- производительностью 3 кВт и более: | | |
| 8418 61 001 1 | ---- абсорбционные тепловые насосы | шт | 11 |
| 8418 61 001 9 | ---- прочие | шт | 7,5 |

| | | | |
|---------------|---|----|-----|
| 8418 61 009 | --- прочие: | | |
| 8418 61 009 1 | ---- для гражданских воздушных судов ⁵⁾ | шт | 5 |
| 8418 61 009 9 | ---- прочие | шт | 7,5 |
| 8418 69 000 | -- прочее: | | |
| 8418 69 000 1 | --- для пивоваренной промышленности | - | 0 |
| 8418 69 000 2 | --- для гражданских воздушных судов ⁵⁾ | - | 5 |
| 8418 69 000 8 | --- прочее | - | 10 |
| | - части: | | |
| 8418 91 000 0 | -- мебель для встраивания холодильного или морозильного оборудования | - | 12 |
| 8418 99 | -- прочие: | | |
| 8418 99 100 | --- испарители и конденсаторы, кроме используемых в бытовых холодильниках: | | |
| 8418 99 100 1 | ---- конденсаторы ребристо-трубного типа, с количеством охлаждающих контуров не более двух, с длиной конденсатора (без учета соединительных трубчатых элементов) не менее 1300 мм, но не более 1360 мм и шириной (без учета крепежных деталей) не более 650 мм, с расположением изогнутых (полукруглых) участков теплообменной трубки и проволочных элементов вдоль наибольшей стороны конденсатора | - | 10 |
| 8418 99 100 9 | ---- прочие | - | 10 |
| 8418 99 900 0 | --- прочие | - | 10 |
| | Машины, оборудование промышленное или лабораторное с электрическим или неэлектрическим нагревом (исключая печи, камеры и другое оборудование товарной позиции 8514) для | | |

| | | | |
|---------------|---|----|---|
| 8419 | обработки материалов в процессе с изменением температуры, таком как нагрев, варка, жаренье, дистилляция, ректификация, стерилизация, пастеризация, пропаривание, сушка, выпаривание, конденсирование или охлаждение, за исключением машин и оборудования, используемых в бытовых целях; водонагреватели проточные или накопительные (емкостные), неэлектрические: | | |
| | - водонагреватели проточные или накопительные (емкостные), неэлектрические: | | |
| 8419 11 000 0 | -- проточные газовые водонагреватели | шт | 5 |
| 8419 19 000 0 | -- прочие | шт | 0 |
| 8419 20 000 0 | - стерилизаторы медицинские, хирургические или лабораторные | шт | 0 |
| | - сушилки: | | |
| 8419 31 000 0 | - - для сельскохозяйственной продукции | шт | 0 |
| 8419 32 000 0 | -- для древесины, целлюлозы, бумаги или картона | шт | 0 |
| 8419 39 000 | -- прочие: | | |
| 8419 39 000 1 | --- для медицинской промышленности | шт | 0 |
| 8419 39 000 2 | --- для промышленной сборки моторных транспортных средств товарных позиций 8701 - 8705, их узлов и агрегатов ⁵⁾ | шт | 0 |
| 8419 39 000 9 | --- прочие | шт | 0 |
| | | | |

| | | | |
|---------------|--|----|---|
| 8419 40 000 | - аппараты для дистилляции или ректификации: | | |
| 8419 40 000 1 | -- для медицинской промышленности | шт | 0 |
| 8419 40 000 9 | -- прочие | шт | 0 |
| 8419 50 000 0 | - теплообменники | шт | 0 |
| 8419 60 000 0 | - машины для сжижения воздуха или газов | шт | 0 |
| | - машины, агрегаты и оборудование прочие: | | |
| 8419 81 | -- для приготовления горячих напитков или приготовления или подогрева пищи: | | |
| 8419 81 200 0 | --- кофеварки и другие приспособления для приготовления кофе и других горячих напитков | шт | 0 |
| 8419 81 800 0 | --- прочие | шт | 0 |
| 8419 89 | -- прочие: | | |
| 8419 89 100 0 | --- градирни и аналогичные установки для прямого охлаждения (без разделительной стенки) с помощью циркулирующей воды | шт | 0 |
| 8419 89 300 0 | --- установки для вакуумного осаждения металла из паровой фазы | шт | 0 |
| 8419 89 98 | --- прочие: | | |
| 8419 89 981 0 | ---- оборудование для медицинской промышленности | шт | 0 |
| 8419 89 989 0 | ---- прочие | шт | 0 |
| 8419 90 | - части: | | |
| 8419 90 150 0 | -- стерилизаторов подсубпозиции 8419 20 000 0 | - | 0 |
| 8419 90 850 | -- прочие: | | |
| 8419 90 850 1 | --- оборудования для медицинской промышленности | - | 0 |
| 8419 90 850 9 | --- прочие | - | 0 |
| 8420 | Каландры или другие валковые машины, кроме машин для обработки металла или стекла, и валки для них: | | |
| | | | |

| | | | |
|---------------|---|----|---|
| 8420 10 | - каландры или другие валковые машины: | | |
| 8420 10 100 0 | -- используемые в текстильной промышленности | шт | 0 |
| 8420 10 300 0 | -- используемые в бумажной промышленности | шт | 0 |
| 8420 10 800 0 | -- прочие | шт | 0 |
| | - части: | | |
| 8420 91 | -- валки: | | |
| 8420 91 100 0 | --- из чугунного литья | - | 0 |
| 8420 91 800 0 | --- прочие | - | 0 |
| 8420 99 000 0 | -- прочие | - | 0 |
| 8421 | Центрифуги, включая центробежные сушилки; оборудование и устройства для фильтрации или очистки жидкостей или газов: | | |
| | - центрифуги, включая центробежные сушилки: | | |
| 8421 11 000 0 | -- сепараторы молочные | шт | 0 |
| 8421 12 000 0 | -- сушилки для белья | шт | 5 |
| 8421 19 | -- прочие: | | |
| 8421 19 200 | --- центрифуги, используемые в лабораториях: | | |
| 8421 19 200 1 | ---- для медицинской промышленности | шт | 0 |
| 8421 19 200 9 | ---- прочие | шт | 0 |
| 8421 19 700 | --- прочие: | | |
| 8421 19 700 1 | ---- центрифуги, центробежные сепараторы и экстракторы для медицинской промышленности | шт | 0 |
| 8421 19 700 9 | ---- прочие | шт | 0 |
| | - оборудование и устройства для фильтрации или очистки жидкостей: | | |
| 8421 21 000 | -- для фильтрации или очистки воды: | | |
| 8421 21 000 1 | --- для медицинской промышленности | шт | 0 |
| 8421 21 000 9 | --- прочее | шт | 0 |

| | | | |
|---------------|---|----|---|
| 8421 22 000 0 | -- для фильтрования или очистки напитков, кроме воды | шт | 0 |
| 8421 23 000 0 | -- для фильтрования масла или топлива в двигателях внутреннего сгорания | шт | 0 |
| 8421 29 000 | -- прочее: | | |
| 8421 29 000 1 | --- для медицинской промышленности | шт | 0 |
| | --- прочее: | | |
| 8421 29 000 3 | ---- сепараторы для очистки нефти | шт | 3 |
| 8421 29 000 9 | ---- прочее | шт | 0 |
| | - оборудование и устройства для фильтрования или очистки газов: | | |
| 8421 31 000 0 | -- воздушные фильтры для двигателей внутреннего сгорания | шт | 0 |
| 8421 39 | -- прочее: | | |
| 8421 39 200 | --- оборудование и устройства для фильтрования или очистки воздуха: | | |
| 8421 39 200 1 | ---- со сбором отходов прядильного производства | шт | 0 |
| 8421 39 200 9 | ---- прочее | шт | 0 |
| | --- оборудование и устройства для фильтрования или очистки прочих газов: | | |
| 8421 39 600 0 | ---- посредством каталитического процесса | шт | 0 |
| 8421 39 800 | ---- прочее: | | |
| 8421 39 800 2 | ----- сепараторы для очистки нефтяных газов, сепараторы для очистки как нефтяных газов, так и нефти | шт | 2 |
| 8421 39 800 7 | ----- прочее | шт | 0 |
| | - части: | | |
| 8421 91 000 | -- центрифуг, включая центробежные сушилки: | | |
| | --- устройств, указанных в подсубпозициях 8421 12 000 0, 8421 19 200 9, | | |

| | | | |
|---------------|--|---|---|
| 8421 91 000 1 | кроме предназначенных для медицинской промышленности | - | 0 |
| 8421 91 000 2 | --- предназначенных для медицинской промышленности | - | 0 |
| 8421 91 000 9 | --- прочие | - | 0 |
| 8421 99 000 | -- прочие: | | |
| 8421 99 000 1 | --- оборудования и устройств для фильтрации или очистки жидкостей или газов, предназначенных для медицинской промышленности | - | 0 |
| 8421 99 000 2 | --- оборудования и устройств для фильтрации или очистки жидкостей или газов, предназначенных для промышленной сборки моторных транспортных средств товарных позиций 8701 - 8705, их узлов и агрегатов ⁵⁾ | - | 0 |
| 8421 99 000 8 | --- прочие | - | 0 |
| 8422 | Машины посудомоечные; оборудование для мойки или сушки бутылок или других емкостей; оборудование для заполнения, закупорки бутылок, банок, закрывания ящиков, мешков или других емкостей, для опечатывания их или этикетирования; оборудование для герметичной укупорки колпаками или крышками бутылок, банок, туб и аналогичных емкостей; оборудование для упаковки или обертки (включая оборудование, обертывающее товар с термоусадкой упаковочного материала) прочее; оборудование | | |

| | | | |
|---------------|---|----|---|
| | для газирования напитков: | | |
| | - посудомоечные машины: | | |
| 8422 11 000 0 | -- бытовые | шт | 0 |
| 8422 19 000 0 | -- прочие | шт | 0 |
| 8422 20 000 | - оборудование для мойки или сушки бутылок или других емкостей: | | |
| 8422 20 000 1 | -- для медицинской промышленности ⁵⁾ | шт | 0 |
| 8422 20 000 9 | -- прочее | шт | 0 |
| 8422 30 000 | - оборудование для заполнения, закупорки бутылок, банок, закрывания ящиков, мешков или других емкостей, для опечатывания их или этикетирования; оборудование для герметичной укупорки колпаками или крышками бутылок, банок, туб и аналогичных емкостей; оборудование для газирования напитков: | | |
| 8422 30 000 1 | -- для медицинской промышленности ⁵⁾ | шт | 0 |
| | -- прочее: | | |
| 8422 30 000 3 | --- оборудование для фасования напитков в бутылки, банки при избыточном давлении, закупорки, этикетирования бутылок, б а н о к производительностью не менее 30 000 бутылок или банок в час | шт | 0 |
| 8422 30 000 8 | --- прочее | шт | 0 |
| 8422 40 000 | - оборудование для упаковки или обертки (включая оборудование, обертывающее товар с термоусадкой упаковочного материала) прочее: | | |
| | | | |

| | | | |
|---------------|--|----|---|
| 8422 40 000 1 | -- для медицинской промышленности ⁵⁾ | шт | 0 |
| | -- прочее: | | |
| 8422 40 000 3 | --- оборудование для обертки товара на поддонах полимерной пленкой производительностью не менее 70 поддонов в час | шт | 0 |
| 8422 40 000 4 | --- оборудование групповой упаковки, обертывающее товар с термоусадкой упаковочного материала, производительностью не менее 30 упаковочных единиц в минуту | шт | 0 |
| 8422 40 000 5 | --- оборудование для упаковки рулонов, имеющих диаметр не менее 600 мм, но не более 1500 мм и ширину не менее 300 мм, но не более 3200 мм | шт | 0 |
| 8422 40 000 6 | --- оборудование для упаковки пустых бумажных мешков на поддонах пластмассовой лентой шириной не более 16 мм, количеством не более 3500 шт на одном поддоне | шт | 0 |
| 8422 40 000 8 | --- прочее | шт | 0 |
| 8422 90 | - части: | | |
| 8422 90 100 0 | -- посудомоечных машин | - | 0 |
| 8422 90 900 0 | -- прочие | - | 0 |
| 8423 | Оборудование для взвешивания (кроме весов чувствительностью 0,05 г или выше), включая счетные или контрольные машины, приводимые в действие силой тяжести взвешиваемого груза; разновесы для весов всех типов: | | |
| 8423 10 | - весы для взвешивания людей, включая грудных детей; весы бытовые: | | |
| 8423 10 100 0 | -- весы бытовые | шт | 7 |
| | | | |

| | | | |
|---------------|---|----|---|
| 8423 10 900 0 | -- прочие | шт | 7 |
| 8423 20 000 0 | - весы для непрерывного взвешивания изделий на конвейерах | шт | 0 |
| 8423 30 000 0 | - весы, отрегулированные на постоянную массу, и весы, загружающие груз определенной массы в емкость или контейнер, включая весы бункерные | шт | 0 |
| | - оборудование для взвешивания прочее: | | |
| 8423 81 | -- с максимальной массой взвешивания не более 30 кг: | | |
| 8423 81 100 0 | --- устройства контроля массы и устройства контрольные автоматические, срабатывающие при достижении предварительно заданной массы | шт | 0 |
| 8423 81 300 0 | --- оборудование для взвешивания и маркировки предварительно упакованных товаров | шт | 0 |
| 8423 81 500 0 | --- весы магазинные | шт | 5 |
| 8423 81 900 0 | --- прочее | шт | 0 |
| 8423 82 | -- с максимальной массой взвешивания более 30 кг, но не более 5000 кг: | | |
| 8423 82 100 0 | --- устройства контроля массы и устройства контрольные автоматические, срабатывающие при достижении предварительно заданной массы | шт | 0 |
| 8423 82 900 0 | --- прочее | шт | 0 |
| 8423 89 000 0 | -- прочее | шт | 0 |
| 8423 90 000 | - разновесы для весов всех типов; части оборудования для взвешивания: | | |
| | -- части оборудования для взвешивания (кроме частей оборудования, указанного в позициях | | |

| | | | |
|---------------|--|----|---|
| 8423 90 000 1 | 8423 10, 8423 81 500 0, и частей мостовых весов подсубпозиции 8423 89 000 0) | - | 0 |
| 8423 90 000 9 | -- прочее | - | 3 |
| 8424 | Механические устройства (с ручным управлением или без него) для метания, разбрызгивания или распыления жидкостей или порошков; огнетушители заряженные или незаряженные; пульверизаторы и аналогичные устройства; пароструйные или пескоструйные и аналогичные метательные устройства: | | |
| 8424 10 000 0 | - огнетушители заряженные или незаряженные | шт | 5 |
| 8424 20 000 0 | - пульверизаторы и аналогичные устройства | шт | 0 |
| 8424 30 | - машины пароструйные или пескоструйные и аналогичные метательные устройства: | | |
| | -- устройства для мойки водой со встроенным двигателем: | | |
| 8424 30 010 0 | --- с нагревательным устройством | шт | 0 |
| 8424 30 080 0 | --- прочие | шт | 0 |
| | -- машины прочие: | | |
| 8424 30 100 0 | --- работающие от сжатого воздуха | шт | 0 |
| 8424 30 900 0 | --- прочие | шт | 0 |
| | - распылители для сельского хозяйства или садоводства: | | |
| 8424 41 | -- распылители переносные: | | |
| 8424 41 100 0 | --- для полива | шт | 0 |
| 8424 41 900 0 | --- прочие | шт | 5 |
| 8424 49 | -- прочие: | | |
| 8424 49 100 0 | --- для полива | шт | 0 |
| | --- прочие: | | |

| | | | |
|---------------|--|----|---|
| 8424 49 910 0 | ---- предназначенные для установки на тракторах или для буксирования тракторами | шт | 5 |
| 8424 49 990 0 | ---- прочие | шт | 5 |
| | - устройства прочие: | | |
| 8424 82 | -- для сельского хозяйства или садоводства: | | |
| 8424 82 100 0 | --- для полива | шт | 0 |
| | --- прочие: | | |
| 8424 82 300 0 | ---- переносные приспособления | шт | 5 |
| | ---- прочие: | | |
| 8424 82 910 0 | ----- распределители порошков, предназначенные для установки на тракторах или для буксирования тракторами | шт | 5 |
| 8424 82 990 0 | ----- прочие | шт | 5 |
| 8424 89 000 | -- прочие: | | |
| 8424 89 000 1 | --- механические устройства для мойки автомобилей | шт | 8 |
| 8424 89 000 9 | --- прочие | шт | 0 |
| 8424 90 000 0 | - части | шт | 0 |
| 8425 | Тали подъемные и подъемники, кроме скиповых подъемников; лебедки и кабестаны; домкраты: | | |
| | - тали подъемные и подъемники (кроме скиповых подъемников или подъемников, используемых для подъема транспортных средств): | | |
| 8425 11 000 0 | -- с приводом от электрического двигателя | шт | 0 |
| 8425 19 000 | -- прочие: | | |
| 8425 19 000 1 | --- для снятия и установки на самолет авиационных двигателей подсубпозиций 8411 12 300 5 и 8411 12 300 6 | шт | 0 |
| 8425 19 000 9 | --- прочие | шт | 5 |
| | - лебедки; кабестаны: | | |
| | | | |

| | | | |
|---------------|--|----|---|
| 8425 31 000 0 | -- с приводом от электрического двигателя | шт | 0 |
| 8425 39 000 | -- прочие: | | |
| | --- с приводом от поршневых двигателей внутреннего сгорания: | | |
| 8425 39 000 2 | ---- лебедки шахтных подъемных установок надшахтного размещения ; лебедки, специально предназначенные для подземных работ | шт | 0 |
| 8425 39 000 4 | ---- прочие | шт | 0 |
| | --- прочие: | | |
| 8425 39 000 5 | ---- лебедки шахтных подъемных установок надшахтного размещения ; лебедки, специально предназначенные для подземных работ | шт | 5 |
| 8425 39 000 6 | ---- прочие | шт | 0 |
| | - домкраты; подъемники, используемые для поднятия транспортных средств: | | |
| 8425 41 000 0 | -- стационарные гаражные подъемники | шт | 5 |
| 8425 42 000 0 | -- прочие домкраты и подъемники, гидравлические | шт | 0 |
| 8425 49 000 0 | -- прочие | шт | 5 |
| 8426 | Судовые деррик-краны; краны подъемные, включая кабель-краны; фермы подъемные подвижные, погрузчики порталные и тележки, оснащенные подъемным краном: | | |
| | - краны мостовые, козловые, мостовые перегружатели, фермы подъемные подвижные и погрузчики порталные: | | |
| 8426 11 000 0 | -- краны мостовые на неподвижных опорах | шт | 0 |
| 8426 12 000 | -- фермы подъемные подвижные на колесном ходу и погрузчики порталные: | | |
| | | | |

| | | | |
|---------------|---|----|---|
| 8426 12 000 1 | --- погрузчики порталные на колесном ходу грузоподъемностью не более 60 т | шт | 0 |
| 8426 12 000 9 | ---- прочие | шт | 5 |
| 8426 19 000 0 | -- прочие | шт | 5 |
| 8426 20 000 0 | - краны башенные | шт | 8 |
| 8426 30 000 | - краны порталные или стреловые на опоре: | | |
| 8426 30 000 1 | -- краны порталные (контейнерные перегружатели) на рельсовом ходу грузоподъемностью не более 80 т | шт | 0 |
| 8426 30 000 9 | -- прочие | шт | 8 |
| | - механизмы самоходные прочие: | | |
| 8426 41 000 | -- на колесном ходу: | | |
| 8426 41 000 1 | --- грузоподъемностью 75 т и более | шт | 0 |
| 8426 41 000 2 | --- грузоподъемностью менее 75 т, предназначенные для работы при температуре окружающего воздуха - 50 °С и ниже ²⁾ | шт | 0 |
| | --- прочие: | | |
| 8426 41 000 3 | ---- с телескопической стрелой и приспособлением захвата контейнеров сверху грузоподъемностью не более 45 т | шт | 0 |
| 8426 41 000 7 | ---- прочие | шт | 5 |
| 8426 49 00 | -- прочие: | | |
| 8426 49 001 0 | --- трубоукладчики грузоподъемностью 90 т и выше, предназначенные для работы при температуре окружающего воздуха - 50 °С и ниже ²⁾ | шт | 5 |
| 8426 49 009 | --- прочие: | | |
| 8426 49 009 1 | ---- трубоукладчики прочие | шт | 7 |
| 8426 49 009 9 | ---- прочие | шт | 5 |
| | - механизмы прочие: | | |
| | | | |

| | | | |
|---------------|---|----|---|
| 8426 91 | -- предназначенные для монтажа на дорожных автотранспортных средствах: | | |
| 8426 91 100 | --- краны гидравлические, предназначенные для загрузки и разгрузки транспортных средств: | | |
| 8426 91 100 1 | ---- машины и механизмы подъемные, предназначенные для установки на 4-гусеничных машинах с двумя ведущими тележками для работы в заболоченных или снежных районах | шт | 0 |
| 8426 91 100 9 | ---- прочие | шт | 5 |
| 8426 91 900 | --- прочие: | | |
| 8426 91 900 1 | ---- машины и механизмы подъемные, предназначенные для установки на 4-гусеничных машинах с двумя ведущими тележками для работы в заболоченных или снежных районах | шт | 0 |
| 8426 91 900 9 | ---- прочие | шт | 5 |
| 8426 99 000 0 | -- прочие | шт | 5 |
| 8427 | Автопогрузчики с вилочным захватом; прочие тележки, оснащенные подъемным и л и погрузочно-разгрузочным оборудованием: | | |
| 8427 10 | – погрузчики и тележки, оснащенные подъемным и л и погрузочно-разгрузочным оборудованием, самоходные с приводом от электрического двигателя: | | |
| 8427 10 100 0 | -- с высотой подъема 1 м или более | шт | 0 |
| 8427 10 900 0 | -- прочие | шт | 0 |
| | – погрузчики и тележки, оснащенные подъемным и л и | | |

| | | | |
|---------------|--|----|---|
| 8427 20 | погрузочно-разгрузочны м оборудованием, самоходные прочие: | | |
| | -- с высотой подъема 1 м или более: | | |
| 8427 20 110 0 | – – – автопогрузчики с вилочным захватом, штабелирующие автопогрузчики и прочие тележки, оснащенные подъемным или погрузочно-разгрузочны м оборудованием, для неровной местности | шт | 5 |
| 8427 20 190 | --- прочие: | | |
| | ---- погрузчики лесоматериалов фронтальные (челюстные , грейферные) и манипуляторного типа: | | |
| 8427 20 190 1 | ----- с момента выпуска которых прошло более 3 лет | шт | 5 |
| 8427 20 190 2 | ----- прочие | шт | 5 |
| 8427 20 190 9 | ---- прочие | шт | 5 |
| 8427 20 900 0 | -- прочие | шт | 5 |
| 8427 90 000 | – погрузчики и тележки, оснащенные подъемным и л и погрузочно-разгрузочны м оборудованием, прочие : | | |
| | -- погрузчики лесоматериалов манипуляторного типа: | | |
| 8427 90 000 1 | --- с момента выпуска которых прошло более 3 лет | шт | 0 |
| 8427 90 000 2 | --- прочие | шт | 0 |
| 8427 90 000 9 | -- прочие | шт | 0 |
| 8428 | Машины и устройства для подъема, перемещения, погрузки или разгрузки (например, лифты, эскалаторы, конвейеры, канатные дороги) прочие: | | |
| 8428 10 | - лифты и подъемники скиповые: | | |
| | | | |

| | | | |
|---------------|--|----|---|
| 8428 10 200 | -- с электрическим управлением: | | |
| | --- лифты (включая подъемники мачтовые): | | |
| 8428 10 200 1 | ---- лифты, обеспечивающие скорость движения кабины более 2 м/с | шт | 0 |
| 8428 10 200 2 | ---- прочие | шт | 5 |
| 8428 10 200 9 | --- подъемники скиповые | шт | 0 |
| 8428 10 800 0 | -- прочие | шт | 5 |
| 8428 20 | - пневматические подъемники и конвейеры: | | |
| 8428 20 200 0 | -- для сыпучих материалов | шт | 0 |
| 8428 20 800 | -- прочие: | | |
| 8428 20 800 1 | --- для транспортировки текстильных волокон | шт | 0 |
| 8428 20 800 9 | --- прочие | шт | 0 |
| | - элеваторы и конвейеры непрерывного действия для товаров или материалов прочие: | | |
| 8428 31 000 0 | -- специально предназначенные для подземных работ | шт | 5 |
| 8428 32 000 0 | -- ковшовые прочие | шт | 5 |
| 8428 33 000 0 | -- ленточные прочие | шт | 0 |
| 8428 39 | -- прочие: | | |
| 8428 39 200 0 | --- конвейеры роликовые | шт | 0 |
| 8428 39 900 | --- прочие: | | |
| 8428 39 900 1 | ---- для использования в производстве моторных транспортных средств товарных позиций 8701 - 8705 ⁵⁾) | шт | 0 |
| 8428 39 900 9 | ---- прочие | шт | 5 |
| 8428 40 000 0 | - эскалаторы и движущиеся пешеходные дорожки | шт | 5 |
| 8428 60 000 0 | - канатные пассажирские и грузовые дороги, лыжные подъемники; тяговые механизмы для фуникулеров | шт | 5 |
| 8428 90 | - оборудование прочее: | | |
| | -- загрузочные устройства, специально | | |

| | | | |
|---------------|--|----|----|
| | разработанные для использования в сельском хозяйстве: | | |
| 8428 90 710 0 | --- разработанные для навески на сельскохозяйственные тракторы | шт | 5 |
| 8428 90 790 0 | --- прочие | шт | 5 |
| 8428 90 900 0 | -- прочее | шт | 0 |
| 8429 | Бульдозеры с неповоротным или поворотным отвалом, грейдеры, планировщики, скреперы, механические лопаты, экскаваторы, одноковшовые погрузчики, трамбовочные машины и дорожные катки, самоходные: | | |
| | - бульдозеры с неповоротным или поворотным отвалом: | | |
| 8429 11 00 | -- гусеничные: | | |
| 8429 11 001 0 | --- мощностью более 250 л.с. | шт | 5 |
| 8429 11 002 0 | --- мощностью 400 л.с. и более, предназначенные для работы при температуре окружающего воздуха - 50 °С и ниже ²⁾ | шт | 5 |
| 8429 11 009 0 | --- прочие | шт | 5 |
| 8429 19 000 | -- прочие: | | |
| 8429 19 000 1 | --- бульдозеры колесные мощностью 400 л.с. и более | шт | 5 |
| 8429 19 000 9 | --- прочие | шт | 5 |
| 8429 20 00 | - грейдеры и планировщики: | | |
| 8429 20 001 0 | -- грейдеры мощностью 350 л.с. и более | шт | 3 |
| 8429 20 009 | -- прочие: | | |
| 8429 20 009 1 | --- специально разработанные для подземных работ | шт | 0 |
| 8429 20 009 9 | --- прочие | шт | 3 |
| 8429 30 000 0 | - скреперы | шт | 10 |
| 8429 40 | - машины трамбовочные и катки дорожные: | | |

| | | | |
|---------------|---|----|-----|
| | -- катки дорожные: | | |
| 8429 40 100 0 | --- вибрационные | шт | 5 |
| 8429 40 300 0 | --- прочие | шт | 7,5 |
| 8429 40 900 0 | -- машины трамбовочные | шт | 5 |
| | - лопаты механические, экскаваторы и одноковшовые погрузчики: | | |
| 8429 51 | -- погрузчики одноковшовые фронтальные: | | |
| 8429 51 100 0 | --- погрузчики, специально разработанные для подземных работ | шт | 0 |
| | --- прочие: | | |
| 8429 51 910 0 | ---- одноковшовые погрузчики на гусеничном ходу | шт | 5 |
| 8429 51 990 0 | ---- прочие | шт | 5 |
| 8429 52 | -- машины полноповоротные: | | |
| 8429 52 100 | --- гусеничные экскаваторы: | | |
| 8429 52 100 1 | ---- гидравлические, с момента выпуска которых прошел один год или более | шт | 5 |
| 8429 52 100 9 | ---- прочие | шт | 5 |
| 8429 52 900 0 | --- прочие | шт | 5 |
| 8429 59 000 0 | -- прочие | шт | 5 |
| 8430 | Машины и механизмы прочие для перемещения, планировки, профилирования, разработки, трамбования, уплотнения, выемки или бурения грунта, полезных ископаемых или руд; оборудование для забивки и извлечения свай; снегоочистители плужные и роторные: | | |
| 8430 10 000 0 | - оборудование для забивки и извлечения свай | шт | 5 |
| 8430 20 000 0 | - снегоочистители плужные и роторные | шт | 8 |
| | - врубовые машины для добычи угля или горных | | |

| | | | |
|---------------|---|----|---|
| | пород и машины туннелепроходческие: | | |
| 8430 31 000 0 | -- самоходные | шт | 0 |
| 8430 39 000 0 | -- прочие | шт | 0 |
| | - бурильные или проходческие машины прочие: | | |
| 8430 41 000 | -- самоходные: | | |
| 8430 41 000 1 | --- бурильные с глубиной бурения не менее 200 м | шт | 0 |
| | --- прочие: | | |
| 8430 41 000 2 | ---- машины проходческие для добычи угля на гусеничном шасси, оснащенные рабочим органом, состоящим из стрелы и вращающейся коронки, снабженной режущими зубьями (резцами), и погрузочным оборудованием | шт | 2 |
| 8430 41 000 8 | ---- прочие | шт | 0 |
| 8430 49 000 | -- прочие: | | |
| 8430 49 000 1 | --- бурильные с глубиной бурения не менее 200 м | шт | 0 |
| 8430 49 000 9 | --- прочие | шт | 0 |
| 8430 50 000 | - машины и механизмы самоходные прочие: | | |
| | -- специально разработанные для подземных работ: | | |
| 8430 50 000 2 | --- машины очистные узкозахватные | шт | 5 |
| 8430 50 000 3 | --- прочие | шт | 0 |
| 8430 50 000 9 | -- прочие | шт | 5 |
| | - машины и механизмы несамоходные прочие: | | |
| 8430 61 000 0 | -- машины и механизмы для трамбования или уплотнения | шт | 5 |
| 8430 69 000 | -- прочие: | | |
| 8430 69 000 1 | --- машины и механизмы для разработки грунта, предназначенные для установки на 4-гусеничных машинах с двумя ведущими | | 5 |

| | | | |
|---------------|--|----|----|
| | тележками для работы в заболоченных или снежных районах | шт | |
| 8430 69 000 2 | --- скреперы | шт | 10 |
| 8430 69 000 3 | --- полноповоротные платформы гидравлических экскаваторов, с момента выпуска которых прошел один год или более, предназначенные для установки на подвижные шасси | шт | 5 |
| 8430 69 000 8 | --- прочие | шт | 5 |
| 8431 | Части, предназначенные исключительно или в основном для оборудования товарных позиций 8425 - 8430: | | |
| 8431 10 000 0 | - машин или механизмов товарной позиции 8425 | - | 0 |
| 8431 20 000 0 | - машин или механизмов товарной позиции 8427 | - | 0 |
| | - машин или механизмов товарной позиции 8428: | | |
| 8431 31 000 0 | -- лифтов, скиповых подъемников или эскалаторов | - | 0 |
| 8431 39 000 0 | -- прочие | - | 0 |
| | - машин или механизмов товарной позиции 8426, 8429 или 8430: | | |
| 8431 41 000 0 | -- ковши, грейферы, захваты и черпаки | - | 0 |
| 8431 42 000 0 | -- отвалы бульдозеров неповоротные или поворотные | - | 0 |
| 8431 43 000 0 | -- части бурильных или проходческих машин субпозиции 8430 41 или 8430 49 | - | 0 |
| 8431 49 | -- прочие: | | |
| 8431 49 200 0 | --- чугунные литые или стальные литые | - | 0 |
| 8431 49 800 | --- прочие: | | |
| 8431 49 800 1 | ---- гусеничные шасси полноповоротных гидравлических машин, с | | 0 |

| | | | |
|---------------|---|----|---|
| | момента выпуска которых прошел один год или более | шт | |
| 8431 49 800 9 | ---- прочие | - | 0 |
| 8432 | Машины сельскохозяйственные, садовые или лесохозяйственные для подготовки и обработки почвы; катки для газонов или спортплощадок: | | |
| 8432 10 000 0 | - плуги | шт | 0 |
| | - бороны, рыхлители, культиваторы, полольники и мотыги: | | |
| 8432 21 000 0 | -- бороны дисковые | шт | 5 |
| 8432 29 | -- прочие: | | |
| 8432 29 100 0 | --- рыхлители и культиваторы | шт | 0 |
| 8432 29 300 0 | --- бороны | шт | 0 |
| 8432 29 500 0 | --- почвофрезы | шт | 0 |
| 8432 29 900 0 | --- прочие | шт | 0 |
| | - сеялки, сажалки и машины рассадопосадочные: | | |
| 8432 31 | -- сеялки, сажалки и машины рассадопосадочные, применяемые при беспашатной () почвосберегающей) системе земледелия: | | |
| | --- сеялки: | | |
| 8432 31 110 0 | ---- сеялки точного высева с центральным приводом | шт | 0 |
| 8432 31 190 0 | ---- прочие | шт | 2 |
| 8432 31 900 0 | --- сажалки и машины рассадопосадочные | шт | 0 |
| 8432 39 | -- прочие: | | |
| | --- сеялки: | | |
| 8432 39 110 0 | ---- сеялки точного высева с центральным приводом | шт | 0 |
| 8432 39 190 0 | ---- прочие | шт | 2 |
| 8432 39 900 0 | --- сажалки и машины рассадопосадочные | шт | 0 |
| | - разбрасыватели и распределители | | |

| | | | |
|---------------|---|----|---|
| | органических и неорганических удобрений: | | |
| 8432 41 000 0 | -- органических удобрений | шт | 0 |
| 8432 42 000 0 | -- неорганических удобрений | шт | 0 |
| 8432 80 000 0 | - машины прочие | шт | 0 |
| 8432 90 000 0 | - части | - | 0 |
| 8433 | Машины или механизмы для уборки или обмолота сельскохозяйственных культур, включая пресс-подборщики, прессы для упаковки в кипы соломы или сена; сенокосилки или газонокосилки; машины для очистки, сортировки или калибровки яиц, плодов или других сельскохозяйственных продуктов, кроме машин товарной позиции 8437: | | |
| | - косилки для газонов, парков или спортплощадок: | | |
| 8433 11 | -- моторные с режущей частью, вращающейся в горизонтальной плоскости: | | |
| 8433 11 100 0 | --- электрические | шт | 0 |
| | --- прочие: | | |
| | ---- самоходные: | | |
| 8433 11 510 0 | ----- с сиденьем | шт | 0 |
| 8433 11 590 0 | ----- прочие | шт | 0 |
| 8433 11 900 0 | ---- прочие | шт | 0 |
| 8433 19 | -- прочие: | | |
| | --- с двигателем: | | |
| 8433 19 100 0 | ---- электрические | шт | 0 |
| | ---- прочие: | | |
| | ----- самоходные: | | |
| 8433 19 510 0 | ----- с сиденьем | шт | 0 |
| 8433 19 590 0 | ----- прочие | шт | 0 |
| 8433 19 700 0 | ----- прочие | шт | 0 |
| 8433 19 900 0 | --- без двигателя | шт | 0 |
| 8433 20 | - косилки, включая монтируемые на тракторах, прочие: | | |

| | | | |
|---------------|---|----|---|
| 8433 20 100 0 | -- с двигателем | шт | 0 |
| | -- прочие: | | |
| 8433 20 500 0 | --- тракторные, навесные или прицепные | шт | 0 |
| 8433 20 900 0 | --- прочие | шт | 0 |
| 8433 30 000 0 | - машины для заготовки сена прочие | шт | 0 |
| 8433 40 000 | - прессы для упаковки в кипы соломы или сена, в к л ю ч а я пресс-подборщики: | | |
| 8433 40 000 1 | -- пресс-подборщики | шт | 5 |
| 8433 40 000 9 | -- прочие | шт | 0 |
| | - машины для уборки урожая прочие; машины или механизмы для обмолота: | | |
| 8433 51 000 | -- комбайны зерноуборочные: | | |
| 8433 51 000 1 | --- с момента выпуска которых прошло более 3 лет | шт | 5 |
| 8433 51 000 9 | --- прочие | шт | 5 |
| 8433 52 000 0 | -- машины или механизмы для обмолота прочие | шт | 0 |
| 8433 53 | -- машины для уборки клубней или корнеплодов : | | |
| 8433 53 100 0 | --- картофелекопатели и картофелеуборочные машины | шт | 0 |
| 8433 53 300 0 | --- машины свекловичные ботворезные и машины свеклоуборочные | шт | 5 |
| 8433 53 900 0 | --- прочие | шт | 0 |
| 8433 59 | -- прочие: | | |
| | --- комбайны силосоуборочные: | | |
| 8433 59 110 | ---- самоходные: | | |
| 8433 59 110 1 | ----- с момента выпуска которых прошло более 3 лет | шт | 5 |
| 8433 59 110 9 | ----- прочие | шт | 5 |
| 8433 59 190 0 | ---- прочие | шт | 0 |
| 8433 59 850 | --- прочие: | | |
| 8433 59 850 1 | ---- комбайны виноградоуборочные | шт | 0 |
| | | | |

| | | | |
|---------------|---|----|---|
| 8433 59 850 9 | ---- прочие | шт | 5 |
| 8433 60 000 0 | - машины для очистки, сортировки или калибровки яиц, плодов или других сельскохозяйственных продуктов | шт | 0 |
| 8433 90 000 0 | - части | - | 0 |
| 8434 | Установки и аппараты доильные, оборудование для обработки и переработки молока: | | |
| 8434 10 000 0 | - установки и аппараты доильные | шт | 0 |
| 8434 20 000 0 | - оборудование для обработки и переработки молока | шт | 0 |
| 8434 90 000 0 | - части | - | 0 |
| 8435 | Прессы, дробилки и аналогичное оборудование для виноделия, производства сидра, фруктовых соков или аналогичных напитков: | | |
| 8435 10 000 0 | - оборудование | шт | 0 |
| 8435 90 000 0 | - части | - | 0 |
| 8436 | Оборудование для сельского хозяйства, садоводства, лесного хозяйства, птицеводства или пчеловодства, включая оборудование для проращивания семян с механическими или нагревательными устройствами, прочее; инкубаторы для птицеводства и брудеры: | | |
| 8436 10 000 0 | - машины и механизмы для приготовления кормов для животных | шт | 5 |
| | - оборудование для птицеводства; инкубаторы и брудеры: | | |
| 8436 21 000 0 | -- инкубаторы и брудеры | шт | 0 |
| 8436 29 000 0 | -- прочие | шт | 0 |
| 8436 80 | - оборудование прочее: | | |
| | | | |

-- МАШИНЫ И

8436 80 100

| | | | |
|---------------|--|----|---|
| | оборудование для лесного хозяйства: | | |
| | --- машины валочные, валочно-пакетирующие, многооперационные: | | |
| 8436 80 100 1 | ---- с момента выпуска которых прошло более 3 лет | шт | 0 |
| 8436 80 100 2 | ---- прочие | шт | 0 |
| 8436 80 100 9 | --- прочие | шт | 0 |
| 8436 80 900 0 | -- прочее | - | 0 |
| | - части: | | |
| 8436 91 000 0 | -- оборудования для птицеводства или инкубаторов и брудеров | - | 0 |
| 8436 99 000 0 | -- прочие | - | 0 |
| 8437 | Машины для очистки, сортировки или калибровки семян, зерна или сухих бобовых овощей; оборудование для мукомольной промышленности или для обработки злаковых или сухих бобовых овощей, кроме оборудования, используемого на сельскохозяйственных фермах: | | |
| 8437 10 000 0 | - машины для очистки, сортировки или калибровки семян, зерна или сухих бобовых овощей | шт | 5 |
| 8437 80 000 0 | - оборудование прочее | шт | 0 |
| 8437 90 000 0 | - части | - | 0 |
| 8438 | Оборудование для промышленного приготовления или производства пищевых продуктов или напитков, в другом месте данной группы не поименованное или не включенное, кроме оборудования для экстрагирования или приготовления животных или нелетучих растительных жиров или масел: | | |

| | | | |
|---------------|--|----|---|
| 8438 10 | - оборудование для производства хлебобулочных изделий, макарон, спагетти или аналогичной продукции: | | |
| 8438 10 100 0 | -- оборудование для производства хлебобулочных изделий | шт | 0 |
| 8438 10 900 0 | -- оборудование для производства макарон, спагетти или аналогичной продукции | шт | 0 |
| 8438 20 000 0 | - оборудование для кондитерской промышленности, производства какао-порошка или шоколада | шт | 0 |
| 8438 30 000 0 | - оборудование для сахарной промышленности | шт | 0 |
| 8438 40 000 0 | - оборудование для пивоваренной промышленности | шт | 0 |
| 8438 50 000 0 | - оборудование для переработки мяса или птицы | шт | 0 |
| 8438 60 000 0 | - оборудование для переработки плодов, орехов или овощей | шт | 0 |
| 8438 80 | - оборудование прочее: | | |
| 8438 80 100 0 | -- для переработки чая или кофе | шт | 0 |
| | -- прочее: | | |
| 8438 80 910 0 | --- для приготовления или производства напитков | шт | 0 |
| 8438 80 990 0 | --- прочее | шт | 0 |
| 8438 90 000 0 | - части | - | 0 |
| 8439 | Оборудование для производства массы из волокнистых целлюлозных материалов или для изготовления или отделки бумаги или картона: | | |
| 8439 10 000 | - оборудование для производства массы из волокнистых целлюлозных материалов: | | |

| | | | |
|---------------|---|----|---|
| 8439 10 000 1 | -- конические мельницы | шт | 0 |
| 8439 10 000 2 | -- сортировки, кроме машин товарной позиции 8421 | шт | 0 |
| 8439 10 000 9 | -- прочее | шт | 0 |
| 8439 20 000 | - оборудование для изготовления бумаги или картона: | | |
| 8439 20 000 1 | -- оборудование для изготовления микрокрепированной бумаги | шт | 0 |
| 8439 20 000 9 | -- прочее | шт | 0 |
| 8439 30 000 0 | - оборудование для отделки бумаги или картона | шт | 0 |
| | - части: | | |
| 8439 91 000 0 | -- оборудования для производства массы из волокнистых целлюлозных материалов | - | 0 |
| 8439 99 000 0 | -- прочие | - | 0 |
| 8440 | Оборудование переплетное, включая машины для сшивания книжных блоков: | | |
| 8440 10 | - оборудование: | | |
| 8440 10 100 0 | -- машины фальцевальные | шт | 0 |
| 8440 10 200 0 | -- машины подборочные | шт | 0 |
| 8440 10 300 0 | -- машины швейные, проволокошвейные и машины для скрепления проволочными скобами | шт | 0 |
| 8440 10 400 0 | -- машины бесшвейного скрепления | шт | 0 |
| 8440 10 900 0 | -- прочее | шт | 0 |
| 8440 90 000 0 | - части | - | 0 |
| 8441 | Оборудование для производства изделий из бумажной массы, бумаги или картона, включая резательные машины всех типов, прочее: | | |
| 8441 10 | - машины резательные: | | |
| 8441 10 100 | -- станки комбинированные для продольной резки и перемотки рулонов: | | |
| | | | |

| | | | |
|---------------|--|----|---|
| 8441 10 100 1 | --- с 16 парами дисковых ножей, точностью позиционирования не ниже 0,25 мм, шириной тамбурного рулона не менее 6400 мм и шириной готовых рулонов не менее 420 мм | шт | 0 |
| 8441 10 100 9 | --- прочие | шт | 0 |
| 8441 10 200 0 | -- продольно-резательные и поперечно-резательные , прочие | шт | 0 |
| 8441 10 300 0 | -- гильотинные | шт | 0 |
| 8441 10 700 0 | -- прочие | шт | 0 |
| 8441 20 000 | - машины для изготовления пакетов, мешков или конвертов: | | |
| 8441 20 000 1 | -- машины для изготовления мешков, имеющих длину не менее 410 мм, но не более 670 мм, ширину не менее 320 мм, но не более 500 мм и ширину дна не менее 90 мм, но не более 140 мм, производительностью не менее 300 мешков в минуту | шт | 0 |
| 8441 20 000 9 | -- прочие | шт | 0 |
| 8441 30 000 0 | - машины для изготовления картонных коробок, коробок, ящиков, труб, барабанов или аналогичных емкостей способами, отличными от формования | шт | 0 |
| 8441 40 000 0 | - машины для формования изделий из бумажной массы, бумаги или картона | шт | 0 |
| 8441 80 000 0 | - оборудование прочее | шт | 0 |
| 8441 90 | - части: | | |
| 8441 90 100 0 | -- резательных машин | - | 0 |
| 8441 90 900 0 | -- прочие | - | 0 |
| | Машины, аппаратура и оснастка (кроме оборудования товарных позиций 8456 - 8465) для подготовки или изготовления пластин, | | |

| | | | |
|---------------|--|----|---|
| 8442 | цилиндров или других печатных форм; пластины, цилиндры и другие печатные формы; пластины, цилиндры и литографские камни, подготовленные для печатных целей (например, обточенные, шлифованные или полированные): | | |
| 8442 30 | - машины, аппаратура и оснастка: | | |
| 8442 30 100 0 | -- машины фотонаборные | шт | 0 |
| | -- прочие: | | |
| 8442 30 910 0 | --- для шрифтоотливки и набора шрифта (например, линотипы, монотипы, интертипы), с литейным устройством или без него | шт | 0 |
| 8442 30 990 0 | --- прочие | - | 0 |
| 8442 40 000 0 | - части к вышеупомянутым машинам, аппаратуре или оснастке | - | 0 |
| 8442 50 | - пластины, цилиндры и другие печатные формы; пластины, цилиндры и литографские камни, подготовленные для печатных целей (например, обточенные, шлифованные или полированные): | | |
| 8442 50 200 0 | -- с нанесенным изображением | - | 0 |
| 8442 50 800 0 | -- прочие | - | 0 |
| 8443 | Машины печатные, используемые для печати посредством пластин, цилиндров и других печатных форм товарной позиции 8442; прочие принтеры, копировальные аппараты и факсимильные аппараты, объединенные или необъединенные; их части и принадлежности: | | |
| | - машины печатные, используемые для печати | | |

| | | | |
|---------------|---|----|---|
| | посредством пластин, цилиндров и других печатных форм товарной позиции 8442: | | |
| 8443 11 000 0 | -- машины для офсетной печати рулонные | шт | 0 |
| 8443 12 000 0 | -- машины для офсетной печати, листовые, конторские (использующие листы, у которых в развернутом виде одна сторона не более 22 см, а другая - не более 36 см) | шт | 0 |
| 8443 13 | -- машины для офсетной печати прочие: | | |
| | --- с листовой подачей: | | |
| 8443 13 100 0 | ---- бывшие в употреблении | шт | 0 |
| | ---- новые, рассчитанные на листы размером: | | |
| 8443 13 310 0 | ----- не более 52 x 74 см | шт | 0 |
| 8443 13 350 0 | ----- более 52 x 74 см, но не более 74 x 107 см | шт | 0 |
| 8443 13 390 0 | ----- более 74 x 107 см | шт | 0 |
| 8443 13 900 0 | --- прочие | шт | 0 |
| 8443 14 000 0 | -- машины для высокой печати, рулонные, за исключением флексографических | шт | 0 |
| 8443 15 000 0 | -- машины для высокой печати, кроме рулонных, за исключением флексографических | шт | 0 |
| 8443 16 000 0 | -- машины для флексографической печати | шт | 0 |
| 8443 17 000 0 | -- машины для глубокой печати | шт | 0 |
| 8443 19 | -- прочие: | | |
| 8443 19 200 | --- для печати на текстильных материалах: | | |
| 8443 19 200 1 | ---- цилиндрическими сетчатыми трафаретами | шт | 0 |
| 8443 19 200 2 | ---- плоскими сетчатыми трафаретами | шт | 0 |
| 8443 19 200 3 | ---- для термопечати переводным способом | шт | 0 |
| 8443 19 200 9 | ---- прочие | шт | 0 |
| | | | |

| | | | |
|---------------|--|----|---|
| 8443 19 400 0 | --- используемые в производстве полупроводников | шт | 0 |
| 8443 19 700 0 | --- прочие | шт | 0 |
| | - принтеры, копировальные аппараты и факсимильные аппараты, объединенные или необъединенные, прочие: | | |
| 8443 31 | -- машины, которые выполняют две или более функции, такие как печать, копирование или факсимильная передача, имеющие возможность подключения к вычислительной машине или к сети: | | |
| 8443 31 200 0 | --- машины, имеющие в качестве основной функции цифровое копирование, выполняемое сканированием оригинала, и печатающие к о п и электростатическим способом | шт | 0 |
| 8443 31 800 0 | --- прочие | шт | 0 |
| 8443 32 | -- прочие, имеющие возможность подключения к вычислительной машине или к сети: | | |
| 8443 32 100 | --- принтеры: | | |
| | ---- для печати на текстильных материалах: | | |
| 8443 32 100 2 | ----- краскоструйные принтеры | шт | 0 |
| 8443 32 100 3 | ----- прочие | шт | 0 |
| 8443 32 100 9 | ---- прочие | шт | 0 |
| 8443 32 300 0 | --- факсимильные аппараты | шт | 0 |
| | --- прочие: | | |
| 8443 32 910 | ---- машины, выполняющие функцию копирования посредством сканирования оригинала и печати копий | | |

| | | | |
|---------------|--|----|---|
| | электростатическим способом: | | |
| 8443 32 910 1 | ----- работающие посредством воспроизведения исходного изображения прямо на копию (прямой процесс) | шт | 0 |
| 8443 32 910 9 | ----- прочие | шт | 5 |
| 8443 32 930 0 | ---- прочие машины, выполняющие функцию копирования, со встроенной оптической системой | шт | 0 |
| 8443 32 990 0 | ---- прочие | шт | 0 |
| 8443 39 | -- прочие: | | |
| 8443 39 100 | --- машины, выполняющие функцию копирования посредством сканирования оригинала и печати копий электростатическим способом: | | |
| 8443 39 100 1 | ---- работающие посредством воспроизведения исходного изображения прямо на копию (прямой процесс) | шт | 0 |
| 8443 39 100 9 | ---- прочие | шт | 5 |
| | --- прочие копировальные аппараты: | | |
| 8443 39 310 0 | ---- со встроенной оптической системой | шт | 0 |
| 8443 39 390 0 | ---- прочие | шт | 5 |
| 8443 39 900 | --- прочие: | | |
| 8443 39 900 1 | ---- для печати на текстильных материалах | шт | 0 |
| 8443 39 900 2 | ---- машинки пишущие автоматические | шт | 5 |
| 8443 39 900 9 | ---- прочие | шт | 0 |
| | - части и принадлежности: | | |
| 8443 91 | -- части и принадлежности печатных машин, используемых для печати посредством пластин, цилиндров и других | | |

| | | | |
|---------------|--|----|---|
| | печатных форм товарной позиции 8442: | | |
| 8443 91 100 0 | --- машин подсубпозиции 8443 19 400 0 | - | 0 |
| | --- прочие: | | |
| 8443 91 910 0 | ---- чугунные литые или стальные литые | - | 0 |
| 8443 91 990 0 | ---- прочие | - | 0 |
| 8443 99 | -- прочие: | | |
| 8443 99 100 0 | --- электронные модули | - | 0 |
| 8443 99 900 0 | --- прочие | - | 0 |
| 8444 00 | Машины для экструдирования, вытягивания, текстурирования или резания химических текстильных материалов: | | |
| 8444 00 100 0 | - машины для экструдирования | шт | 0 |
| 8444 00 900 0 | - прочие | шт | 0 |
| 8445 | Машины для подготовки текстильных волокон; прядильные, тростильные или крутильные машины и другое оборудование для изготовления текстильной пряжи; кокономотальные или мотальные (включая уточномотальные) текстильные машины и машины, подготавливающие текстильную пряжу для использования ее на машинах товарной позиции 8446 или 8447: | | |
| | - машины для подготовки текстильных волокон: | | |
| 8445 11 000 0 | -- чесальные | шт | 0 |
| 8445 12 000 0 | -- гребнечесальные | шт | 0 |
| 8445 13 000 | -- ленточные или ровничные: | | |
| 8445 13 000 1 | --- ровничные | шт | 0 |
| 8445 13 000 2 | --- ленточные машины с регуляторами линейной плотности ленты | шт | 0 |
| 8445 13 000 9 | --- прочие | шт | 0 |
| 8445 19 000 | -- прочие: | | |
| 8445 19 000 1 | --- очистители волокна | шт | 0 |

| | | | |
|---------------|--|----|---|
| 8445 19 000 2 | --- многокамерные смешивающие машины | шт | 0 |
| 8445 19 000 3 | --- холстообразующие машины | шт | 0 |
| 8445 19 000 9 | --- прочие | шт | 0 |
| 8445 20 000 | - прядильные текстильные машины: | | |
| 8445 20 000 1 | -- кольцепрядильные | шт | 0 |
| 8445 20 000 9 | -- прочие | шт | 0 |
| 8445 30 000 0 | - тростильные или крутильные текстильные машины | шт | 0 |
| 8445 40 000 | - мотальные текстильные машины (включая уточномотальные) или кокономотальные машины: | | |
| 8445 40 000 1 | -- мотальные машины с автоматическим контролем качества пряжи и автоматическим устранением дефектов пряжи | шт | 0 |
| 8445 40 000 9 | -- прочие | шт | 0 |
| 8445 90 000 | - прочие: | | |
| 8445 90 000 1 | -- ленточные сновальные | шт | 0 |
| 8445 90 000 9 | -- прочие | шт | 0 |
| 8446 | Станки ткацкие: | | |
| 8446 10 000 0 | - для изготовления тканей шириной не более 30 см | шт | 0 |
| | - челночные для изготовления тканей шириной более 30 см: | | |
| 8446 21 000 0 | -- с приводом от двигателя | шт | 0 |
| 8446 29 000 0 | -- прочие | шт | 0 |
| 8446 30 000 0 | - бесчелночные для изготовления тканей шириной более 30 см | шт | 0 |
| 8447 | Машины трикотажные, вязально-прошивные, для получения позументной нити, тюля, кружев, вышивания, плетения тесьмы или сетей и тафтинговые машины: | | |
| | - м а ш и н ы кругловязальные: | | |
| | | | |

| | | | |
|---------------|--|----|---|
| 8447 11 000 | -- с цилиндром диаметром не более 165 мм: | | |
| 8447 11 000 1 | --- 32 или 34 класса, работающие с язычковыми иглами | шт | 0 |
| 8447 11 000 9 | --- прочие | шт | 0 |
| 8447 12 000 | -- с цилиндром диаметром более 165 мм: | | |
| 8447 12 000 1 | --- однофонтурные, 18, 20, 22, 24 или 28 класса, работающие с язычковыми иглами | шт | 0 |
| 8447 12 000 2 | --- двухфонтурные, 6, 7, 10 или 14 класса, работающие с язычковыми иглами | шт | 0 |
| 8447 12 000 9 | --- прочие | шт | 0 |
| 8447 20 | - машины плосковязальные; вязально-прошивные машины: | | |
| 8447 20 200 0 | -- машины основязальные (включая рашель-машины); машины вязально-прошивные | шт | 0 |
| 8447 20 800 0 | -- прочие | шт | 0 |
| 8447 90 000 | - прочие: | | |
| 8447 90 000 1 | -- бытовые | шт | 3 |
| 8447 90 000 9 | -- прочие | шт | 0 |
| 8448 | Оборудование вспомогательное для использования с машинами товарной позиции 8444, 8445, 8446 или 8447 (например, ремизоподъемные каретки, жаккардовые машины, автоматические механизмы останова, механизмы смены челноков); части и принадлежности, предназначенные исключительно или в основном для машин данной товарной позиции или товарной позиции 8444, 8445, 8446 или 8447 (например, веретена и | | |

| | | | |
|---------------|---|---|---|
| | рогульки, игольчатая гарнитура, гребни, фильеры, челноки, ремизки и ремизные рамы, трикотажные иглы): | | |
| | - оборудование вспомогательное для машин товарной позиции 8444, 8445, 8446 или 8447: | | |
| 8448 11 000 0 | -- ремизоподъемные каретки и жаккардовые машины; механизмы для уменьшения числа карт, копировальные, картонасекательные или картосшивательные машины для использования совместно с упомянутыми машинами | - | 0 |
| 8448 19 000 0 | -- прочие | - | 0 |
| 8448 20 000 0 | - части и принадлежности к машинам товарной позиции 8444 или их вспомогательным устройствам | | 0 |
| | - части и принадлежности к машинам товарной позиции 8445 или их вспомогательным устройствам: | - | |
| 8448 31 000 0 | -- гарнитура игольчатая | - | 0 |
| 8448 32 000 0 | -- машин для подготовки текстильных волокон, кроме игольчатой гарнитуры | - | 0 |
| 8448 33 000 0 | -- веретена, рогульки, кольца и бегунки | - | 0 |
| 8448 39 000 0 | -- прочие | - | 0 |
| | - части и принадлежности к ткацким станкам или их вспомогательным устройствам: | | |
| 8448 42 000 0 | -- берда, ремизки и ремизные рамы для ткацких станков | - | 0 |
| | | | |

| | | | |
|---------------|--|----|----|
| 8448 49 000 0 | -- прочие | - | 0 |
| | - части и принадлежности к машинам товарной позиции 8447 или их вспомогательным устройствам: | | |
| 8448 51 | -- платины, иглы и другие элементы, служащие для образования петель, швов, стежков, переплетений: | | |
| 8448 51 100 0 | --- платины | - | 0 |
| 8448 51 900 0 | --- прочие | - | 0 |
| 8448 59 000 0 | -- прочие | - | 0 |
| 8449 00 000 0 | Оборудование для производства или отделки войлока или фетра или нетканых материалов в куске или в крае, включая оборудование для производства фетровых шляп; болваны для изготовления шляп | - | 0 |
| 8450 | Машины стиральные, бытовые или для прачечных, включая машины, оснащенные отжимным устройством: | | |
| | - машины емкостью не более 10 кг сухого белья: | | |
| 8450 11 | -- полностью автоматические машины: | | |
| | --- емкостью не более 6 кг сухого белья: | | |
| 8450 11 110 0 | ---- машины с фронтальной загрузкой | шт | 10 |
| 8450 11 190 0 | ---- машины с верхней загрузкой | шт | 10 |
| 8450 11 900 0 | --- емкостью более 6 кг сухого белья, но не более 10 кг | шт | 10 |
| 8450 12 000 0 | -- машины со встроенным центробежным отжимным устройством прочие | шт | 10 |
| 8450 19 000 0 | -- прочие | шт | 12 |
| 8450 20 000 0 | | | 0 |

| | | | |
|---------------|--|----|---|
| | - машины емкостью более 10 кг сухого белья | шт | |
| 8450 90 000 0 | - части | - | 0 |
| 8451 | Оборудование (кроме машин товарной позиции 8450) для промывки, чистки, отжима, сушки, глаженья, прессования (включая прессы для термофиксации материалов), беления, крашения, аппретирования, отделки, нанесения покрытия или пропитки пряжи, тканей или готовых текстильных изделий и машины для нанесения пасты на тканую или другую основу, используемые в производстве напольных покрытий, таких как линолеум; машины для наматывания, разматывания, складывания, резки или прокалывания текстильных тканей: | | |
| 8451 10 000 0 | - машины для сухой чистки | шт | 0 |
| | - машины сушильные: | | |
| 8451 21 000 | -- емкостью не более 10 кг сухого белья: | | |
| 8451 21 000 1 | --- емкостью не более 6 кг сухого белья | шт | 5 |
| 8451 21 000 9 | --- емкостью более 6 кг сухого белья, но не более 10 кг | шт | 0 |
| 8451 29 000 0 | -- прочие | шт | 0 |
| 8451 30 000 0 | - гладильные машины и прессы (включая прессы для термофиксации материалов) | шт | 0 |
| 8451 40 000 | - машины для промывки, беления или крашения: | | |
| 8451 40 000 1 | -- для промывки шерсти | шт | 0 |
| 8451 40 000 2 | -- для крашения пряжи | шт | 0 |
| 8451 40 000 9 | -- прочие | шт | 0 |
| | - машины для наматывания, разматывания, | | |

| | | | |
|---------------|---|----|---|
| 8451 50 000 0 | складывания, резки или прокалывания текстильных тканей | шт | 0 |
| 8451 80 | - оборудование прочее: | | |
| 8451 80 100 0 | -- машины, используемые в производстве линолеума или других напольных покрытий для нанесения пасты на тканую или другую основу | шт | 0 |
| 8451 80 300 | -- машины для отделки: | | |
| 8451 80 300 1 | --- стригальные машины для стрижки ворса | шт | 0 |
| 8451 80 300 9 | --- прочие | шт | 0 |
| 8451 80 800 | -- прочие: | | |
| 8451 80 800 1 | --- газоопальные машины для обработки тканей с рабочей шириной не менее 180 см | шт | 0 |
| 8451 80 800 9 | --- прочие | шт | 0 |
| 8451 90 000 0 | - части | - | 0 |
| 8452 | Машины швейные, кроме машин для сшивания книжных блоков товарной позиции 8440; мебель, основания и футляры, предназначенные специально для швейных машин; иглы для швейных машин: | | |
| 8452 10 | - швейные машины бытовые: | | |
| | -- швейные машины (только с закрытым стежком) с головками, масса которых не более 16 кг без двигателя или 17 кг с двигателем; головки швейных машин (только с закрытым стежком) массой не более 16 кг без двигателя или 17 кг с двигателем: | | |
| 8452 10 110 0 | --- швейные машины стоимостью (без рам, столиков или тумбочек) более 65 евро | шт | 0 |
| 8452 10 190 0 | --- прочие | шт | 0 |
| | | | |

| | | | |
|---------------|--|---------|----|
| 8452 10 900 0 | -- швейные машины прочие и головки швейных машин прочие | шт | 0 |
| | - швейные машины прочие: | | |
| 8452 21 000 0 | -- автоматические | шт | 0 |
| 8452 29 000 0 | -- прочие | шт | 0 |
| 8452 30 000 0 | - иглы для швейных машин | 1000 шт | 0 |
| 8452 90 000 | - мебель, основания и ф у т л я р ы , предназначенные специально для швейных машин, и их части; части швейных машин прочие: | | |
| 8452 90 000 1 | -- мебель, основания и ф у т л я р ы , предназначенные специально для швейных машин, и их части | - | 0 |
| 8452 90 000 2 | -- части швейных машин прочие | - | 0 |
| 8453 | Оборудование для подготовки, дублирования или обработки шкур или кож или для изготовления или ремонта обуви или прочих изделий из шкур или кож, кроме швейных машин: | | |
| 8453 10 000 0 | - оборудование для подготовки, дублирования или обработки шкур или кож | шт | 0 |
| 8453 20 000 0 | - оборудование для изготовления или ремонта обуви | шт | 0 |
| 8453 80 000 0 | - оборудование прочее | шт | 0 |
| 8453 90 000 0 | - части | - | 0 |
| 8454 | Конвертеры, литейные ковши, изложницы и машины литейные, используемые в металлургии или литейном производстве: | | |
| 8454 10 000 0 | - конвертеры | шт | 0 |
| 8454 20 000 0 | - изложницы и ковши литейные | шт | 10 |
| 8454 30 | - машины литейные: | | |
| | | | |

| | | | |
|---------------|---|----|---|
| 8454 30 100 0 | -- для литья под давлением | шт | 0 |
| 8454 30 900 | -- прочие: | | |
| 8454 30 900 1 | --- машины непрерывного литья заготовок, кроме машин непрерывного литья слябов | шт | 0 |
| | --- машины непрерывного литья слябов: | | |
| 8454 30 900 3 | ---- слябов максимальной толщиной не более 110 мм; слябов максимальной толщиной не менее 390 мм и максимальной шириной не менее 2200 мм | шт | 0 |
| 8454 30 900 4 | ---- прочие | шт | 5 |
| 8454 30 900 9 | --- прочие | шт | 0 |
| 8454 90 000 0 | - части | - | 0 |
| 8455 | Станы металлопрокатные и валки для них: | | |
| 8455 10 000 0 | - трубопрокатные станы | шт | 0 |
| | - станы прокатные прочие: | | |
| 8455 21 000 | -- горячей прокатки или комбинированные станы горячей и холодной прокатки: | | |
| 8455 21 000 1 | --- горячей прокатки металлопродукции марки ПВ (прямое восстановление) | шт | 0 |
| 8455 21 000 2 | --- стан горячей прокатки "2800" | шт | 0 |
| 8455 21 000 9 | --- прочие | шт | 0 |
| 8455 22 000 | -- холодной прокатки: | | |
| 8455 22 000 1 | --- оборудование прокатного стана "2000" | шт | 5 |
| 8455 22 000 2 | --- станы прокатные непрерывной прокатки с 5 и более клетями | шт | 0 |
| | --- прочие: | | |
| 8455 22 000 5 | ---- для вальцовки заготовок столовых приборов ⁵⁾ | шт | 0 |
| 8455 22 000 8 | ---- прочие | шт | 5 |
| | | | |

| | | | |
|---------------|--|----|---|
| 8455 30 | - валки для прокатных станков: | | |
| 8455 30 100 0 | -- из чугунного литья | шт | 0 |
| | -- стальные кованные: | | |
| 8455 30 310 | --- рабочие валки для горячей прокатки; опорные валки для горячей и холодной прокатки: | | |
| 8455 30 310 1 | ---- нетто-массой более 180 000 кг или содержащие не менее 4,7 мас.% хрома | шт | 0 |
| 8455 30 310 9 | ---- прочие | шт | 5 |
| 8455 30 390 | --- рабочие валки для холодной прокатки: | | |
| 8455 30 390 1 | ---- содержащие не менее 4,7 мас.% хрома | шт | 0 |
| 8455 30 390 9 | ---- прочие | шт | 5 |
| 8455 30 900 0 | -- прочие | шт | 0 |
| 8455 90 000 0 | - части прочие | - | 0 |
| 8456 | Станки для обработки любых материалов путем удаления материала с помощью лазерного или другого светового или фотонного луча, ультразвуковых, электроразрядных, электрохимических, электроннолучевых, ионно-лучевых или плазменно-дуговых процессов; водоструйные резательные машины: | | |
| | - работающие с использованием процессов лазерного или другого светового или фотонного излучения: | | |
| 8456 11 000 0 | -- работающие с использованием процессов лазерного излучения | шт | 0 |
| 8456 12 000 0 | -- работающие с использованием процессов другого светового или фотонного излучения | шт | 0 |
| | - работающие с использованием | | |

| | | | |
|---------------|---|----|---|
| 8456 20 000 | ультразвуковых процессов: | | |
| 8456 20 000 1 | -- для полирования поверхности деталей с мощностью двигателя главного привода не более 15 кВт, для авиационной промышленности ⁵⁾ | шт | 0 |
| 8456 20 000 8 | -- прочие | шт | 0 |
| 8456 30 | - работающие с использованием электроразрядных процессов: | | |
| | -- с числовым программным управлением: | | |
| 8456 30 110 | --- с проволочным электродом: | | |
| 8456 30 110 1 | ---- с точностью позиционирования по любой оси не ниже 0,005 мм | шт | 0 |
| 8456 30 110 9 | ---- прочие | шт | 0 |
| 8456 30 190 0 | --- прочие | шт | 0 |
| 8456 30 900 0 | -- прочие | шт | 0 |
| 8456 40 000 0 | - работающие с использованием плазменно-дуговых процессов | шт | 0 |
| 8456 50 000 0 | - водоструйные резательные машины | шт | 0 |
| 8456 90 000 0 | - прочие | шт | 0 |
| 8457 | Центры обрабатывающие, станки агрегатные однопозиционные и многопозиционные, для обработки металла: | | |
| 8457 10 | - центры обрабатывающие: | | |
| 8457 10 100 | -- горизонтальные: | | |
| 8457 10 100 1 | --- станки вихрефрезерной обработки коленчатых валов дизелей мощностью свыше 300 кВт | шт | 0 |
| | --- фрезерные центры с высокоскоростным приводом (3000 об/мин и | | |

| | | | |
|---------------|---|----|---|
| 8457 10 100 2 | более, но не более 15000 об/мин) и числовым программным управлением, для авиационной промышленности ⁵⁾ | шт | 0 |
| 8457 10 100 8 | --- прочие | шт | 5 |
| 8457 10 900 | -- прочие: | | |
| 8457 10 900 1 | --- станки вихрефрезерной обработки коленчатых валов дизелей мощностью свыше 300 кВт | шт | 0 |
| 8457 10 900 2 | --- фрезерные центры с высокоскоростным приводом (5000 об/мин и более, но не более 15000 об/мин) и числовым программным управлением, для авиационной промышленности ⁵⁾ | шт | 0 |
| | --- прочие: | | |
| 8457 10 900 3 | ---- для ракетно-космической промышленности ¹³⁾ | шт | 7 |
| 8457 10 900 9 | ---- прочие | шт | 7 |
| 8457 20 000 0 | - станки агрегатные однопозиционные | шт | 8 |
| 8457 30 | - станки агрегатные многопозиционные: | | |
| 8457 30 100 0 | -- с числовым программным управлением | шт | 8 |
| 8457 30 900 0 | -- прочие | шт | 8 |
| 8458 | Станки токарные (включая станки токарные многоцелевые) металлорежущие: | | |
| | - горизонтальные: | | |
| 8458 11 | -- с числовым программным управлением: | | |
| 8458 11 200 | --- станки токарные многоцелевые: | | |
| 8458 11 200 1 | ---- для ракетно-космической промышленности ¹³⁾ | шт | 5 |
| 8458 11 200 9 | ---- прочие | шт | 5 |

| | | | |
|---------------|---|----|-----|
| | --- токарные автоматы: | | |
| 8458 11 410 | ---- одношпиндельные: | | |
| 8458 11 410 1 | ----- с высокоскоростным приводом (6000 об/мин и более, но не более 8000 об/мин), для авиационной промышленности ⁵⁾ | шт | 0 |
| 8458 11 410 9 | ----- прочие | шт | 5 |
| 8458 11 490 | ---- многшпиндельные: | | |
| 8458 11 490 1 | ----- для ракетно-космической промышленности ¹³⁾ | шт | 5 |
| 8458 11 490 9 | ----- прочие | шт | 5 |
| 8458 11 800 0 | --- прочие | шт | 5 |
| 8458 19 000 0 | -- прочие | шт | 8 |
| | - станки токарные прочие : | | |
| 8458 91 | -- с числовым программным управлением: | | |
| 8458 91 200 | --- станки токарные многоцелевые: | | |
| 8458 91 200 1 | ---- высокоскоростные (со скоростью резания 100 м/мин и более) токарно-карусельные станки, для авиационной промышленности ⁵⁾ | шт | 0 |
| | ---- прочие: | | |
| 8458 91 200 2 | ----- для ракетно-космической промышленности ¹³⁾ | шт | 7,5 |
| 8458 91 200 8 | ----- прочие | шт | 7,5 |
| 8458 91 800 | --- прочие: | | |
| 8458 91 800 1 | ---- токарно-карусельные станки (со скоростью резания 100 м/мин и более), для авиационной промышленности ⁵⁾ | шт | 0 |
| 8458 91 800 9 | ---- прочие | шт | 8 |
| 8458 99 000 | -- прочие: | | |
| 8458 99 000 1 | --- для обработки металлов резанием, для авиационной промышленности ⁵⁾ | шт | 0 |
| 8458 99 000 9 | --- прочие | шт | 8 |
| | Станки металлорежущие (включая агрегатные | | |

| | | | |
|---------------|---|----|----|
| 8459 | станки линейного построения) для сверления, растачивания, фрезерования, нарезания наружной или внутренней резьбы посредством удаления металла, кроме токарных станков (включая станки токарные многоцелевые) товарной позиции 8458: | | |
| 8459 10 000 0 | - станки агрегатные линейного построения | шт | 8 |
| | - станки сверлильные прочие: | | |
| 8459 21 000 0 | -- с числовым программным управлением | шт | 8 |
| 8459 29 000 0 | -- прочие | шт | 9 |
| | - станки расточно-фрезерные прочие: | | |
| 8459 31 000 0 | -- с числовым программным управлением | шт | 5 |
| 8459 39 000 0 | -- прочие | шт | 10 |
| | - станки расточные прочие: | | |
| 8459 41 000 | -- с числовым программным управлением: | | |
| 8459 41 000 1 | --- для расточки внутренней поверхности "бутылочной" формы деталей типа "вал" с мощностью двигателя главного привода не более 45 кВт, для авиационной промышленности ⁵⁾ | шт | 0 |
| 8459 41 000 9 | --- прочие | шт | 8 |
| 8459 49 000 0 | -- прочие | шт | 8 |
| | - станки консольно-фрезерные: | | |
| 8459 51 000 0 | -- с числовым программным управлением | шт | 10 |
| 8459 59 000 0 | -- прочие | шт | 10 |
| | - станки фрезерные прочие: | | |
| | | | |

| | | | |
|---------------|--|----|-----|
| 8459 61 | -- с числовым программным управлением: | | |
| 8459 61 100 0 | --- инструментальные фрезерные | шт | 10 |
| 8459 61 900 | --- прочие: | | |
| 8459 61 900 1 | ---- с точностью позиционирования не ниже 0,01 мм и с рабочей областью: ось X - 1800 мм, ось Y - 2000 мм, ось Z - 1100 мм | шт | 0 |
| | ---- прочие: | | |
| 8459 61 900 2 | ---- для ракетно-космической промышленности ¹³⁾ | шт | 10 |
| 8459 61 900 8 | ----- прочие | шт | 10 |
| 8459 69 | -- прочие: | | |
| 8459 69 100 0 | --- инструментальные фрезерные | шт | 10 |
| 8459 69 900 0 | --- прочие | шт | 10 |
| 8459 70 000 | - станки резьбонарезные прочие: | | |
| 8459 70 000 1 | -- для нарезания резьбы на муфтах и трубах, используемых для бурения нефтяных и газовых скважин | шт | 8 |
| 8459 70 000 9 | -- прочие | шт | 7,5 |
| 8460 | Станки обдирочно-шлифовальные, заточные, шлифовальные, хонинговальные, притирочные, полировальные и для выполнения других операций чистовой обработки металлов или металлокерамики с помощью шлифовальных камней, абразивов или полирующих средств, кроме зуборезных, зубошлифовальных или зубоотделочных станков товарной позиции 8461: | | |
| | - станки плоскошлифовальные: | | |
| | | | |

| | | | |
|---------------|---|----|----|
| 8460 12 | -- с числовым программным управлением: | | |
| 8460 12 100 | --- с точностью позиционирования по любой оси не ниже 0,01 мм: | | |
| 8460 12 100 1 | - - - - ленточно-шлифовальные для шлифовки и доводки прецизионных деталей сложнопрофильной формы с мощностью двигателя привода не более 20 кВт, для авиационной промышленности ⁵⁾ | шт | 0 |
| 8460 12 100 9 | ---- прочие | шт | 10 |
| 8460 12 900 | --- прочие: | | |
| 8460 12 900 1 | ---- для шлифования заготовок столовых приборов ⁵⁾ | шт | 0 |
| 8460 12 900 9 | ---- прочие | шт | 8 |
| 8460 19 | -- прочие: | | |
| 8460 19 100 0 | --- с точностью позиционирования по любой оси не ниже 0,01 мм | шт | 8 |
| 8460 19 900 | --- прочие: | | |
| 8460 19 900 1 | ---- для шлифования заготовок столовых приборов ⁵⁾ | шт | 0 |
| 8460 19 900 9 | ---- прочие | шт | 8 |
| | - станки шлифовальные прочие: | | |
| 8460 22 | -- станки бесцентрово-шлифовальные с числовым программным управлением: | | |
| 8460 22 100 | --- с точностью позиционирования по любой оси не ниже 0,01 мм: | | |
| 8460 22 100 1 | ---- для шлифования цилиндрических поверхностей | шт | 5 |
| | ---- прочие: | | |
| | | | |

| | | | |
|---------------|--|----|---|
| 8460 22 100 2 | ----- для ракетно-космической промышленности ¹³⁾ | шт | 5 |
| 8460 22 100 9 | ----- прочие | шт | 5 |
| 8460 22 900 0 | ----- прочие | шт | 8 |
| 8460 23 | -- станки кругло-шлифовальные с числовым программным управлением, прочие: | | |
| 8460 23 100 | --- с точностью позиционирования по любой оси не ниже 0,01 мм: | | |
| | ---- для шлифования цилиндрических поверхностей: | | |
| 8460 23 100 1 | ----- станки внутришлифовальные | шт | 5 |
| 8460 23 100 2 | ----- прочие | шт | 0 |
| | ---- прочие: | | |
| 8460 23 100 3 | ----- для ракетно-космической промышленности ¹³⁾ | шт | 5 |
| 8460 23 100 9 | ----- прочие | шт | 5 |
| 8460 23 900 0 | --- прочие | шт | 8 |
| 8460 24 | -- с числовым программным управлением, прочие: | | |
| 8460 24 100 | --- с точностью позиционирования по любой оси не ниже 0,01 мм: | | |
| 8460 24 100 1 | ---- для шлифования цилиндрических поверхностей | шт | 0 |
| | ---- прочие: | | |
| 8460 24 100 2 | ----- многокоординатные для шлифования профильных поверхностей с мощностью двигателя привода 10 кВт и более, но не более 100 кВт, для авиационной промышленности ⁵⁾ | шт | 0 |
| | ----- прочие: | | |
| 8460 24 100 3 | ----- для ракетно-космической промышленности ¹³⁾ | шт | 5 |

| | | | |
|---------------|--|----|----|
| 8460 24 100 9 | ----- прочие | шт | 5 |
| 8460 24 900 | --- прочие: | | |
| 8460 24 900 1 | ---- для шлифования заготовок столовых приборов ⁵⁾ | шт | 0 |
| 8460 24 900 9 | ---- прочие | шт | 8 |
| 8460 29 | -- прочие: | | |
| 8460 29 200 | --- с точностью позиционирования по любой оси не ниже 0,01 мм: | | |
| | ---- для шлифования цилиндрических поверхностей: | | |
| 8460 29 200 1 | ----- станки внутришлифовальные | шт | 10 |
| 8460 29 200 4 | ----- прочие | шт | 5 |
| | ---- прочие: | | |
| 8460 29 200 5 | ----- для ракетно-космической промышленности ¹³⁾ | шт | 10 |
| 8460 29 200 9 | ----- прочие | шт | 10 |
| 8460 29 800 | --- прочие: | | |
| 8460 29 800 1 | ---- для шлифования заготовок столовых приборов ⁵⁾ | шт | 0 |
| 8460 29 800 9 | ---- прочие | шт | 8 |
| | - станки заточные (для режущих инструментов): | | |
| 8460 31 000 | -- с числовым программным управлением: | | |
| 8460 31 000 1 | --- для затачивания столовых ножей | шт | 0 |
| 8460 31 000 9 | --- прочие | шт | 10 |
| 8460 39 000 0 | -- прочие | шт | 8 |
| 8460 40 | - станки хонинговальные или доводочные: | | |
| 8460 40 100 0 | -- с числовым программным управлением | шт | 7 |
| 8460 40 900 0 | -- прочие | шт | 7 |
| 8460 90 | - прочие: | | |
| 8460 90 100 0 | -- станки с микрометрическими регулирующими устройствами и точностью | | 8 |

| | | | |
|---------------|---|----|----|
| | позиционирования по любой оси не ниже 0,01 мм | шт | |
| 8460 90 900 | -- прочие: | | |
| 8460 90 900 1 | --- притирочные и фаскопроводочные станки с частотой вращения шпинделя 3000 об/мин и более, но не более 50000 об/мин, для авиационной промышленности ⁵⁾ | шт | 0 |
| 8460 90 900 9 | --- прочие | шт | 8 |
| 8461 | С т а н к и продольно-строгальные, поперечно-строгальные, долбежные, протяжные, зуборезные, зубошлифовальные или зубоотделочные, пильные, отрезные и другие станки для обработки металлов или металлокерамики посредством удаления материала, в других местах не поименованные или не включенные: | | |
| 8461 20 000 | - станки поперечно-строгальные или долбежные: | | |
| 8461 20 000 1 | -- станки зубодолбежные 6-координатные с числовым программным управлением, для авиационной промышленности ⁵⁾ | шт | 0 |
| | -- прочие: | | |
| 8461 20 000 2 | - - - для ракетно-космической промышленности ¹³⁾ | шт | 10 |
| 8461 20 000 8 | --- прочие | шт | 10 |
| 8461 30 | - станки протяжные: | | |
| 8461 30 100 | -- с числовым программным управлением: | | |
| 8461 30 100 1 | --- с поворотным столом "глобусного" типа с мощностью двигателя главного привода не более 80 кВт, для | | 0 |

| | | | |
|---------------|--|----|----|
| | авиационной промышленности ⁵⁾ | шт | |
| 8461 30 100 9 | --- прочие | шт | 10 |
| 8461 30 900 0 | -- прочие | шт | 10 |
| 8461 40 | - станки зуборезные, зубошлифовальные или зубоотделочные: | | |
| | -- станки зуборезные (включая станки зуборезные абразивные): | | |
| | --- станки зуборезные для цилиндрических зубчатых колес: | | |
| 8461 40 110 | ---- с числовым программным управлением: | | |
| 8461 40 110 2 | ----- с точностью позиционирования по любой оси не ниже 0,015 мм | шт | 5 |
| 8461 40 110 3 | ----- для нарезания зубчатых колес или шлицевых соединений с диапазоном модулей зубьев более 0,3 мм, но не более 15 мм, для авиационной промышленности ⁵⁾ | шт | 0 |
| | ----- прочие: | | |
| 8461 40 110 4 | ----- для ракетно-космической промышленности ¹³⁾ | шт | 5 |
| 8461 40 110 9 | ----- прочие | шт | 5 |
| 8461 40 190 0 | ---- прочие | шт | 5 |
| | --- для нарезания прочих зубчатых колес: | | |
| 8461 40 310 0 | ---- с числовым программным управлением | шт | 5 |
| 8461 40 390 0 | — — станки зубошлифовальные или зубоотделочные: | шт | 5 |
| | -- зубоотделочные станки: | | |
| | --- с микрометрическими регулирующими устройствами и точностью | | |

| | | | |
|---------------|---|----|---|
| | позиционирования по любой оси не ниже 0,01 мм: | | |
| 8461 40 710 0 | ---- с числовым программным управлением | шт | 5 |
| 8461 40 790 0 | ---- прочие | шт | 5 |
| 8461 40 900 0 | --- прочие | шт | 5 |
| 8461 50 | - станки пильные или отрезные: | | |
| | -- станки пильные: | | |
| 8461 50 110 0 | --- с дисковыми пилами | шт | 9 |
| 8461 50 190 | --- прочие: | | |
| 8461 50 190 1 | ---- ленточно-пильные с мощностью главного двигателя не более 2 кВт, для авиационной промышленности ⁵⁾ | шт | 0 |
| 8461 50 190 9 | ---- прочие | шт | 9 |
| 8461 50 900 | -- отрезные станки: | | |
| 8461 50 900 1 | --- для резки шлифов для исследования структуры материала с мощностью главного двигателя не более 2 кВт, для авиационной промышленности ⁵⁾ | шт | 0 |
| 8461 50 900 9 | ---- прочие | шт | 9 |
| 8461 90 000 0 | - прочие | шт | 8 |
| 8462 | Станки (включая прессы) для обработки металлов объемной штамповкой, ковкой или штамповкой; станки для обработки металлов (включая прессы) гибочные, кромкогибочные, правильные, отрезные, пробивные или вырубные; прессы для обработки металлов или карбидов металлов, не поименованные выше: | | |
| 8462 10 | - ковочные или штамповочные машины (включая прессы) и молоты: | | |
| 8462 10 100 | -- с числовым программным управлением: | | |

| | | | |
|---------------|--|----|----|
| 8462 10 100 1 | - - - ковочно-штамповочные гидравлические прессы с усилием прессования 200 МН, с возможностью одновременного размещения на рабочем столе трех штампов, оснащенные системой газового нагрева штампов | шт | 10 |
| 8462 10 100 2 | --- радиально-ковочные гидравлические машины с усилием ковки 12 МН с ковочным узлом, состоящим из размещенных по кругу в вертикальной плоскости ч е т ы р е х пресс-штемпелей | шт | 10 |
| | --- прочие: | | |
| 8462 10 100 3 | ---- для штамповки металлических листов эластичными средами с использованием одноблочной оснастки (штампа или матрицы) и эластомерной подушки, для авиационной промышленности ⁵⁾ | шт | 10 |
| 8462 10 100 8 | ---- прочие | шт | 10 |
| 8462 10 900 0 | -- прочие | шт | 10 |
| | - машины гибочные, кромкогибочные, правильные (включая прессы): | | |
| 8462 21 | -- с числовым программным управлением: | | |
| 8462 21 100 | --- для обработки изделий из листового материала: | | |
| 8462 21 100 1 | ---- для прецизионной гибки кронштейнов из листового материала с усилием гибки не более 2000 кН, для авиационной промышленности ⁵⁾ | шт | 0 |
| | ---- гидравлические вертикальные с усилием гибки не менее 15 000 кН, но не более 22 000 кН, | | |

| | | | |
|---------------|---|----|---|
| 8462 21 100 2 | точностью позиционирования траверсы по оси Y не ниже 0,01 мм прочие: | шт | 0 |
| 8462 21 100 3 | ----- для вытягивания (растягивания) металлического листа и оборачивания (гибки) листа вокруг закрепленной формовочной оснастки, для авиационной промышленности ⁵⁾ | шт | 7 |
| 8462 21 100 9 | ----- прочие | шт | 7 |
| 8462 21 800 | --- прочие: | | |
| 8462 21 800 1 | ---- для прецизионной гибки труб по математическим моделям, с моментом изгиба не более 1300 Н·м, для авиационной промышленности ⁵⁾ | шт | 0 |
| | ---- прочие: | | |
| 8462 21 800 2 | ----- для вытягивания (растягивания) металлического профиля или листа и оборачивания (гибки) вокруг закрепленной формовочной оснастки, для авиационной промышленности ⁵⁾ | шт | 5 |
| | ----- прочие: | | |
| 8462 21 800 3 | ----- для ракетно-космической промышленности ¹³⁾ | шт | 5 |
| 8462 21 800 7 | ----- прочие | шт | 5 |
| 8462 29 | -- прочие: | | |
| 8462 29 100 0 | --- для обработки изделий из листового материала | шт | 7 |
| | --- прочие: | | |
| 8462 29 910 0 | ---- гидравлические | шт | 7 |
| 8462 29 980 0 | ---- прочие | шт | 7 |
| | - механические ножницы (включая прессы), кроме комбинированных пробивных и высечных: | | |
| 8462 31 000 | -- с числовым программным управлением: | | |

| | | | |
|---------------|---|----|-----|
| 8462 31 000 1 | --- для продольного раскроя плоского проката электротехнической стали толщиной не более 0,35 мм | шт | 0 |
| 8462 31 000 9 | --- прочие | шт | 10 |
| 8462 39 | -- прочие: | | |
| 8462 39 100 0 | --- для обработки изделий из листового материала | шт | 10 |
| | --- прочие: | | |
| 8462 39 910 0 | ---- гидравлические | шт | 10 |
| 8462 39 990 0 | ---- прочие | шт | 8 |
| | - машины пробивные или вырубные (включая прессы), в том числе комбинированные пробивные и высечные: | | |
| 8462 41 | -- с числовым программным управлением: | | |
| 8462 41 100 | --- для обработки изделий из листового материала: | | |
| 8462 41 100 1 | ---- для прошивки пазов в кольцах направляющих аппаратов с диапазоном наружных диаметров обрабатываемых колец 200 мм и более, но не более 1300 мм, для авиационной промышленности ⁵⁾ | шт | 0 |
| 8462 41 100 2 | ---- для изготовления пластин трансформаторных магнитопроводов из электротехнической стали толщиной не более 0,35 мм | шт | 0 |
| 8462 41 100 8 | ---- прочие | шт | 10 |
| 8462 41 900 | --- прочие: | | |
| 8462 41 900 1 | ---- прессовое оборудование для пробивки отверстий в печатных платах | шт | 0 |
| 8462 41 900 9 | ---- прочие | шт | 7,5 |
| 8462 49 | -- прочие: | | |
| 8462 49 100 0 | --- для обработки изделий из листового материала | шт | 7 |
| 8462 49 900 0 | --- прочие | шт | 7 |
| | - прочие: | | |

| | | | |
|---------------|--|----|----|
| 8462 91 | -- прессы гидравлические : | | |
| 8462 91 200 | --- с числовым программным управлением: | | |
| 8462 91 200 1 | ---- прессы для формовки металлических порошков путем спекания или пакетировочные прессы для лома металлов | шт | 0 |
| 8462 91 200 9 | ---- прочие | шт | 10 |
| 8462 91 800 | --- прочие: | | |
| 8462 91 800 1 | ---- прессы для формовки металлических порошков путем спекания или пакетировочные прессы для лома металлов | шт | 0 |
| 8462 91 800 2 | ---- для производства заклепок, болтов, винтов | шт | 0 |
| 8462 91 800 9 | ---- прочие | шт | 8 |
| 8462 99 | -- прочие: | | |
| 8462 99 200 | --- с числовым программным управлением: | | |
| 8462 99 200 1 | ---- прессы для формовки металлических порошков путем спекания или пакетировочные прессы для лома металлов | шт | 0 |
| 8462 99 200 9 | ---- прочие | шт | 8 |
| 8462 99 800 | --- прочие: | | |
| 8462 99 800 1 | ---- прессы для формовки металлических порошков путем спекания или пакетировочные прессы для лома металлов | шт | 0 |
| 8462 99 800 2 | ---- для производства заклепок, болтов, винтов | шт | 10 |
| 8462 99 800 9 | ---- прочие | шт | 8 |
| 8463 | Станки для обработки металлов или металлокерамики без удаления материала прочие: | | |
| 8463 10 | - станки для волочения прутков, труб, профилей, проволоки или аналогичных изделий: | | |
| 8463 10 100 0 | -- станки для волочения проволоки | шт | 0 |

| | | | |
|---------------|---|----|---|
| 8463 10 900 0 | -- прочие | шт | 0 |
| 8463 20 000 0 | - станки резьбонакатные | шт | 0 |
| 8463 30 000 0 | - машины для изготовления изделий из проволоки | шт | 0 |
| 8463 90 000 0 | - прочие | шт | 0 |
| 8464 | Станки для обработки камня, керамики, бетона, асбоцемента или аналогичных минеральных материалов или для холодной обработки стекла: | | |
| 8464 10 000 0 | - станки пильные | шт | 0 |
| 8464 20 | - станки шлифовальные или полировальные: | | |
| | -- для обработки стекла: | | |
| 8464 20 110 0 | --- стекла оптического | шт | 0 |
| 8464 20 190 0 | --- прочие | шт | 0 |
| 8464 20 800 0 | -- прочие | шт | 0 |
| 8464 90 000 0 | - прочие | шт | 0 |
| 8465 | Станки (включая машины для сборки с помощью гвоздей, скоб, клея или другими способами) для обработки дерева, пробки, кости, твердой резины, твердых пластмасс или аналогичных твердых материалов: | | |
| 8465 10 | - станки, способные выполнять различные операции по механической обработке без смены инструмента между этими операциями: | | |
| 8465 10 100 0 | -- с ручным перемещением обрабатываемого изделия между операциями | шт | 0 |
| 8465 10 900 0 | -- с автоматическим перемещением обрабатываемого изделия между операциями | шт | 0 |
| 8465 20 000 0 | - обрабатывающие центры | шт | 0 |
| | - прочие: | | |
| 8465 91 | -- пилы механические: | | |

| | | | |
|---------------|--|----|---|
| 8465 91 100 0 | --- пилы ленточные | шт | 0 |
| 8465 91 200 0 | --- пилы дисковые | шт | 0 |
| 8465 91 900 0 | --- прочие | шт | 0 |
| 8465 92 000 0 | -- станки строгальные, фрезерные или строгально-калевочные | шт | 0 |
| 8465 93 000 0 | -- станки шлифовальные, пескошлифовальные или полировальные | шт | 0 |
| 8465 94 000 0 | -- машины гибочные или сборочные | шт | 0 |
| 8465 95 000 0 | -- станки сверлильные или долбежные | шт | 0 |
| 8465 96 000 0 | -- станки рубильные, дробильные или лущильные | шт | 0 |
| 8465 99 000 0 | -- прочие | шт | 0 |
| 8466 | Части и принадлежности, предназначенные исключительно или в основном для оборудования товарных позиций 8456 - 8465, включая приспособления для крепления инструмента или деталей, самораскрывающиеся резьбонарезные головки, делительные головки и другие специальные приспособления к оборудованию; приспособления для крепления рабочих инструментов для всех типов ручных инструментов: | | |
| 8466 10 | - приспособления для крепления инструмента и самораскрывающиеся резьбонарезные головки: | | |
| | -- приспособления для крепления инструмента: | | |
| 8466 10 200 0 | --- оправки, цанговые патроны, втулки | - | 0 |
| | --- прочие: | | |
| 8466 10 310 0 | ---- для токарных станков | - | 0 |
| 8466 10 380 0 | ---- прочие | - | 0 |
| 8466 10 800 0 | -- самораскрывающиеся резьбонарезные головки | - | 0 |
| | | | |

| | | | |
|---------------|--|----|---|
| 8466 20 | - приспособления для крепления обрабатываемых деталей: | | |
| 8466 20 200 0 | -- зажимные приспособления и арматура специального назначения; наборы стандартных зажимных приспособлений и арматуры | - | 0 |
| | -- прочие: | | |
| 8466 20 910 0 | --- для токарных станков | - | 0 |
| 8466 20 980 0 | --- прочие | - | 0 |
| 8466 30 000 0 | - делительные головки и другие специальные приспособления к оборудованию | - | 0 |
| | - прочие: | | |
| 8466 91 | -- к станкам товарной позиции 8464: | | |
| 8466 91 200 0 | --- чугунные литые или стальные литые | - | 0 |
| 8466 91 950 0 | --- прочие | - | 0 |
| 8466 92 | -- к станкам товарной позиции 8465: | | |
| 8466 92 200 0 | --- чугунные литые или стальные литые | - | 0 |
| 8466 92 800 0 | --- прочие | - | 0 |
| 8466 93 | -- к станкам товарных позиций 8456 - 8461: | | |
| 8466 93 300 0 | --- к машинам подсубпозиции 8456 50 000 0 | - | 0 |
| 8466 93 700 0 | --- прочие | - | 0 |
| 8466 94 000 0 | -- к станкам товарной позиции 8462 или 8463 | - | 0 |
| 8467 | Инструменты ручные пневматические, гидравлические или со встроенным электрическим или неэлектрическим двигателем: | | |
| | - пневматические: | | |
| 8467 11 | -- вращательного действия (включая комбинированные вращательно-ударного действия): | | |
| 8467 11 100 0 | --- для обработки металла | шт | 8 |

| | | | |
|---------------|---|----|-----|
| 8467 11 900 0 | --- прочие | шт | 8 |
| 8467 19 000 0 | -- прочие | шт | 8 |
| | - со встроенным электрическим двигателем: | | |
| 8467 21 | -- дрели всех типов: | | |
| 8467 21 100 0 | --- способные работать без внешнего источника питания | шт | 8,5 |
| | --- прочие: | | |
| 8467 21 910 0 | - - - - электропневматические | шт | 10 |
| 8467 21 990 0 | --- прочие | шт | 10 |
| 8467 22 | -- пилы: | | |
| 8467 22 100 0 | --- пилы цепные | шт | 8,5 |
| 8467 22 300 0 | --- пилы дисковые | шт | 10 |
| 8467 22 900 0 | --- прочие | шт | 10 |
| 8467 29 | -- прочие: | | |
| 8467 29 200 0 | --- способные работать без внешнего источника питания | шт | 10 |
| | --- прочие: | | |
| | ---- аппараты точильные и шлифовальные: | | |
| 8467 29 510 0 | ----- углошлифовальные | шт | 10 |
| 8467 29 530 0 | - - - - - ленточно-шлифовальные | шт | 10 |
| 8467 29 590 0 | ----- прочие | шт | 10 |
| 8467 29 700 0 | ---- строгальные | шт | 10 |
| 8467 29 800 0 | ---- машины для подрезки живой изгороди и стрижки газонов | шт | 10 |
| 8467 29 850 | ---- прочие: | | |
| 8467 29 850 1 | ----- для работы с текстильными материалами | шт | 10 |
| 8467 29 850 9 | ----- прочие | шт | 8,5 |
| | - инструменты прочие: | | |
| 8467 81 000 0 | -- пилы цепные | шт | 8 |
| 8467 89 000 0 | -- прочие | шт | 8 |
| | - части: | | |
| 8467 91 000 0 | -- пил цепных | - | 5 |
| 8467 92 000 0 | -- пневматических инструментов | - | 8 |
| 8467 99 000 | -- прочие: | | |
| | --- инструментов со встроенным | | |

| | | | |
|---------------|---|----|----|
| 8467 99 000 1 | электрическим двигателем | - | 5 |
| 8467 99 000 9 | --- прочие | - | 10 |
| 8468 | Оборудование и аппараты для низкотемпературной пайки, высокотемпературной пайки или сварки, пригодные или не пригодные для резки, кроме машин и аппаратов товарной позиции 8515; машины и аппараты для поверхностной термообработки, работающие на газе: | | |
| 8468 10 000 0 | - горелки газовые с дутьем, ручные | шт | 0 |
| 8468 20 000 0 | - оборудование и аппараты, работающие на газе, прочие | шт | 0 |
| 8468 80 000 0 | - оборудование и аппараты прочие | шт | 0 |
| 8468 90 000 0 | - части | - | 0 |
| [8469] | | | |
| 8470 | Машины счетные и карманные машины для записи, воспроизведения и визуального представления данных с вычислительными функциями; бухгалтерские машины, почтовые маркировочные машины, аппараты билетные и другие аналогичные машины со счетными устройствами; аппараты кассовые: | | |
| 8470 10 000 0 | - калькуляторы электронные, способные работать без внешнего источника питания, и карманные машины для записи, воспроизведения и визуального представления данных с вычислительными функциями | шт | 0 |
| | - машины счетные электронные прочие: | | |

| | | | |
|---------------|--|----|---|
| 8470 21 000 0 | -- со встроенным печатающим устройством | шт | 0 |
| 8470 29 000 0 | -- прочие | шт | 0 |
| 8470 30 000 0 | - машины счетные прочие | шт | 0 |
| 8470 50 000 | - аппараты кассовые: | | |
| 8470 50 000 1 | -- терминалы для электронной оплаты кредитными или дебетовыми карточками, кроме товаров субпозиции 8472 90 | шт | 0 |
| 8470 50 000 9 | -- прочие | шт | 0 |
| 8470 90 000 0 | - прочие | шт | 0 |
| 8471 | Вычислительные машины и их блоки; магнитные или оптические считывающие устройства, машины для переноса данных на носители информации в кодированной форме и машины для обработки подобной информации, в другом месте не поименованные или не включенные: | | |
| 8471 30 000 0 | - машины вычислительные портативные массой не более 10 кг, состоящие, по крайней мере, из центрального блока обработки данных, клавиатуры и дисплея - машины вычислительные прочие: | шт | 0 |
| 8471 41 000 0 | -- содержащие в одном корпусе, по крайней мере, центральный блок обработки данных и устройство ввода и вывода, объединенные или нет | шт | 0 |
| 8471 49 000 0 | -- прочие, поставляемые в виде систем | шт | 0 |
| | - блоки обработки данных, отличные от описанных в субпозиции 8471 41 или 8471 49, содержащие или не | | |

| | | | |
|---------------|---|----|---|
| 8471 50 000 0 | содержащие в одном корпусе одно или два из следующих устройств: запоминающие устройства, устройства ввода, устройства вывода | шт | 0 |
| 8471 60 | - устройства ввода или вывода, содержащие или не содержащие в одном корпусе запоминающие устройства: | | |
| 8471 60 600 0 | -- клавиатура | шт | 0 |
| 8471 60 700 0 | -- прочие | шт | 0 |
| 8471 70 | - устройства запоминающие: | | |
| 8471 70 200 0 | -- центральные запоминающие устройства | шт | 0 |
| | -- прочие: | | |
| | --- устройства запоминающие на дисках: | | |
| 8471 70 300 0 | ---- оптические, включая магнитооптические | шт | 0 |
| | ---- прочие: | | |
| 8471 70 500 0 | ----- на жестких магнитных дисках | шт | 0 |
| 8471 70 700 0 | ----- прочие | шт | 0 |
| 8471 70 800 0 | --- запоминающие устройства на магнитных лентах | шт | 0 |
| 8471 70 980 0 | --- прочие | шт | 0 |
| 8471 80 000 0 | - устройства вычислительных машин прочие | шт | 0 |
| 8471 90 000 0 | - прочие | шт | 0 |
| 8472 | Оборудование конторское (например, гектографические или трафаретные множительные аппараты, машины адресовальные, автоматические устройства для выдачи банкнот, машины для сортировки, подсчета или упаковки монет, машинки для заточки карандашей, перфорационные машины или машины для | | |

| | | | |
|---------------|--|----|---|
| | скрепления скобами) прочее: | | |
| 8472 10 000 0 | - машины копировально-множитель ные | шт | 0 |
| 8472 30 000 0 | - машины для сортировки или складывания, или укладки в конверты, или перевязывания почтовой корреспонденции, машины для вскрытия, закрывания или запечатывания почтовой корреспонденции и машины для наклеивания или гашения почтовых марок | шт | 0 |
| 8472 90 | - прочие: | | |
| 8472 90 100 0 | -- машины для сортировки, подсчета или упаковки монет | шт | 0 |
| 8472 90 300 0 | -- банкоматы | шт | 0 |
| | -- прочие: | | |
| 8472 90 910 0 | --- устройства для обработки текстов | шт | 0 |
| | --- машинки пишущие, кроме принтеров товарной позиции 8443: | | |
| 8472 90 920 0 | ---- электрические | шт | 5 |
| 8472 90 930 0 | ---- прочие | шт | 5 |
| 8472 90 990 0 | --- прочие | шт | 0 |
| 8473 | Части и принадлежности (кроме футляров, чехлов для транспортировки и аналогичных изделий), предназначенные исключительно или в основном для машин товарных позиций 8470 - 8472: | | |
| | - части и принадлежности машин товарной позиции 8470: | | |
| 8473 21 | -- машин счетных электронных субпозиции 8470 10, 8470 21 или 8470 29: | | |
| 8473 21 100 0 | --- электронные модули | - | 0 |
| 8473 21 900 0 | --- прочие | - | 0 |
| 8473 29 | -- прочие: | | |
| | | | |

| | | | |
|---------------|---|---|---|
| 8473 29 100 0 | --- электронные модули | - | 0 |
| 8473 29 900 0 | --- прочие | - | 0 |
| 8473 30 | - части и принадлежности машин товарной позиции 8471: | | |
| 8473 30 200 | -- электронные модули: | | |
| 8473 30 200 2 | ----- аппаратура, позволяющая вычислительным машинам и их блокам обрабатывать аудиосигналы (звуковые карты); наборы для модернизации вычислительных машин и их блоков, предназначенные для розничной продажи, состоящие как минимум из громкоговорителей и/или микрофона и электронного модуля, позволяющего вычислительной машине и ее блокам обрабатывать аудиосигналы (звуковая карта) | - | 0 |
| 8473 30 200 8 | --- прочие | - | 0 |
| 8473 30 800 0 | -- прочие | - | 0 |
| 8473 40 | - части и принадлежности машин товарной позиции 8472: | | |
| | -- электронные модули: | | |
| 8473 40 110 0 | --- машин подсубпозиции 8472 90 300 0 | - | 0 |
| 8473 40 120 0 | --- устройств подсубпозиции 8472 90 910 0 | - | 0 |
| 8473 40 130 0 | --- в равной степени предназначенные для машин, входящих в две или более позиции, одна из которых соответствует 8472 10 000 0, 8472 30 000 0, 8472 90 100 0, 8472 90 300 0, 8472 90 990 0, а другая 8472 90 910 0, 8472 90 920 0, 8472 90 930 0 | - | 0 |
| 8473 40 170 0 | --- прочие | - | 0 |
| 8473 40 700 0 | -- прочие | - | 0 |

| | | | |
|---------------|---|----|---|
| 8473 50 | - части и принадлежности, в равной степени предназначенные для машин, входящих в две или более товарные позиции 8470 - 8472: | | |
| 8473 50 200 0 | -- электронные модули | - | 0 |
| 8473 50 800 0 | -- прочие | - | 0 |
| 8474 | Оборудование для сортировки, грохочения, сепарации, промывки, измельчения, размалывания, смешивания или перемешивания грунта, камня, руд или других минеральных ископаемых в твердом (в том числе порошкообразном или пастообразном) состоянии; оборудование для агломерации, формовки или отливки твердого минерального топлива, керамических составов, незатвердевшего цемента, гипсовых материалов или других минеральных продуктов в порошкообразном или пастообразном состоянии; машины формовочные для изготовления литейных форм из песка: | | |
| 8474 10 000 | — машины для сортировки, грохочения, сепарации или промывки: | | |
| 8474 10 000 1 | — — самоходные на гусеничном ходу | шт | 0 |
| 8474 10 000 9 | — — прочие | шт | 0 |
| 8474 20 000 | - машины для измельчения или размалывания: | | |
| | -- конусные дробилки несамоходные: | | |
| | --- с диаметром основания дробящего подвижного конуса не менее 2200 мм, но не | | |

| | | | |
|---------------|---|----|-------------------|
| 8474 20 000 1 | более 3000 мм или с приемным отверстием длиной не менее 500 мм, но не более 1500 мм и шириной не менее 60 мм, но не более 300 мм | шт | 5 |
| 8474 20 000 2 | --- прочие | шт | 0 |
| 8474 20 000 3 | -- щековые дробилки несамоходные с приемным отверстием длиной не менее 400 мм, но не более 2100 мм и шириной не менее 200 мм, но не более 1500 мм | шт | 5 |
| 8474 20 000 5 | -- барабанные мельницы несамоходные с внутренним диаметром барабана не менее 2 м, но не более 3,6 м без учета футеровки и броневых листов | шт | 5 |
| | -- прочие:* | | |
| 8474 20 000 6 | -- -- самоходные на гусеничном ходу | шт | 0 |
| 8474 20 000 8 | --- прочие | шт | 0 |
| | - машины для смешивания или перемешивания: | | |
| 8474 31 000 | -- -- бетономешалки или растворосмесители: | | |
| 8474 31 000 1 | --- объемом по загрузке не более 200 л, оснащенные электродвигателем с напряжением питания переменного тока 220 В | шт | 0 ^{58С)} |
| 8474 31 000 9 | --- прочие | шт | 0 |
| 8474 32 000 0 | -- машины для смешивания минеральных веществ с битумом | шт | 0 |
| 8474 39 000 | -- прочие: | | |
| 8474 39 000 1 | --- оборудование для медицинской промышленности | шт | 0 |
| 8474 39 000 9 | --- прочие | шт | 0 |
| 8474 80 | - оборудование прочее: | | |
| 8474 80 10 | -- оборудование для агломерации, формовки | | |

| | | | |
|---------------|--|----|---|
| | или отливки керамических составов: | | |
| 8474 80 101 0 | --- для медицинской промышленности | шт | 0 |
| 8474 80 108 0 | --- прочее | шт | 0 |
| 8474 80 90 | -- прочее: | | |
| 8474 80 901 0 | --- для медицинской промышленности | шт | 0 |
| 8474 80 908 0 | --- прочее | шт | 0 |
| 8474 90 | - части: | | |
| 8474 90 100 0 | -- чугунные литые или стальные литые | - | 0 |
| 8474 90 900 0 | -- прочие | - | 0 |
| 8475 | Машины для сборки электрических или электронных ламп, трубок или электронно-лучевых трубок или газоразрядных ламп в стеклянных колбах; машины для изготовления или горячей обработки стекла или изделий из стекла: | | |
| 8475 10 000 0 | - машины для сборки электрических или электронных ламп, трубок или электронно-лучевых трубок или газоразрядных ламп в стеклянных колбах | шт | 0 |
| | - машины для изготовления или горячей обработки стекла или изделий из стекла: | | |
| 8475 21 000 0 | -- машины для изготовления оптического волокна и его заготовок | шт | 0 |
| 8475 29 000 0 | -- прочие | шт | 0 |
| 8475 90 000 0 | - части | - | 0 |
| 8476 | Автоматы торговые (например, для продажи почтовых марок, сигарет, продовольственных товаров или напитков), включая автоматы для размена банкнот и монет: | | |
| | | | |

| | | | |
|---------------|---|----|-------------------|
| | - автоматы для продажи напитков: | | |
| 8476 21 000 0 | -- со встроенными нагревающими или охлаждающими устройствами | шт | 10 |
| 8476 29 000 0 | -- прочие | шт | 10 |
| | - машины прочие: | | |
| 8476 81 000 0 | -- со встроенными нагревающими или охлаждающими устройствами | шт | 10 |
| 8476 89 000 0 | -- прочие | шт | 10 |
| 8476 90 000 0 | - части | - | 10 |
| 8477 | Оборудование для обработки резины или пластмасс или для производства продукции из этих материалов, в другом месте данной группы не поименованное или не включенное: | | |
| 8477 10 000 | — м а ш и н ы инжекционно-литьевые: | | 0 |
| 8477 10 000 1 | — — с усилием смыкания не более 2 200 т (22 000 кН) и объемом впрыска не более 28 200 см ³ | шт | 0 ^{15C)} |
| 8477 10 000 9 | — — прочие | шт | 0 |
| 8477 20 000 0 | - экструдеры | шт | 0 |
| 8477 30 000 0 | - машины выдувного литья | шт | 0 |
| 8477 40 000 0 | - машины для вакуумного литья и прочие термоформовочные машины | шт | 0 |
| | - машины для литья или формования любым другим способом прочие: | | |
| 8477 51 000 0 | -- для литья или восстановления пневматических шин и покрышек или для литья или другого формования камер пневматических шин | шт | 0 |
| 8477 59 | -- прочие: | | |
| 8477 59 100 0 | --- прессы | шт | 0 |

| | | | |
|---------------|--|----|---|
| 8477 59 800 0 | --- прочие | шт | 0 |
| 8477 80 | - оборудование прочее: | | |
| | -- машины для производства изделий из пенопластов: | | |
| 8477 80 110 0 | --- машины для обработки реакционноспособных смол | шт | 0 |
| 8477 80 190 0 | --- прочие | шт | 0 |
| | -- прочее: | | |
| 8477 80 910 0 | --- оборудование для измельчения | шт | 0 |
| 8477 80 930 0 | --- смесители, месильные машины и мешалки | шт | 0 |
| 8477 80 950 0 | --- машины для резки, раскалывания или обдирки | шт | 0 |
| 8477 80 990 0 | --- прочее | шт | 0 |
| 8477 90 | - части: | | |
| 8477 90 100 0 | -- чугунные литые или стальные литые | - | 0 |
| 8477 90 800 0 | -- прочие | - | 0 |
| 8478 | Оборудование для подготовки или приготовления табака, в другом месте данной группы не поименованное или не включенное: | | |
| 8478 10 000 0 | - оборудование | шт | 0 |
| 8478 90 000 0 | - части | - | 0 |
| 8479 | Машины и механические устройства, имеющие индивидуальные функции, в другом месте данной группы не поименованные или не включенные: | | |
| 8479 10 000 0 | - оборудование для общественных работ, строительства или других аналогичных работ | шт | 0 |
| 8479 20 000 0 | - оборудование для экстрагирования или приготовления животных или нелетучих растительных жиров или масел | шт | 0 |
| | | | |

| | | | |
|---------------|--|----|---|
| 8479 30 | - прессы для изготовления древесно-стружечных и ли древесно-волокнистых плит или плит из других волокнистых материалов и прочие машины для обработки древесины или пробки: | | |
| 8479 30 100 | -- прессы: | | |
| 8479 30 100 1 | --- для изготовления древесно-волокнистых плит средней плотности (M D F) , производительностью 50 м ³ готовой продукции в час, непрерывного действия | шт | 0 |
| 8479 30 100 9 | --- прочие | шт | 0 |
| 8479 30 900 0 | -- прочие | шт | 0 |
| 8479 40 000 0 | - машины для изготовления веревок или тросов | шт | 0 |
| 8479 50 000 0 | - промышленные роботы, в другом месте не поименованные или не включенные | шт | 0 |
| 8479 60 000 0 | - воздухоохладители испарительного типа | шт | 0 |
| | - трапы для посадки пассажиров: | | |
| 8479 71 000 0 | -- используемые в аэропортах | шт | 0 |
| 8479 79 000 0 | -- прочие | шт | 0 |
| | - машины и механические приспособления прочие: | | |
| 8479 81 000 0 | -- для обработки металлов, включая машины для намотки электропровода на катушки | шт | 0 |
| 8479 82 000 0 | -- для смешивания, перемешивания, измельчения, размалывания, грохочения, просеивания, гомогенизации, эмульгирования или размешивания | шт | 0 |

| | | | |
|---------------|--|----|---|
| 8479 89 | -- прочие: | | |
| 8479 89 300 0 | --- передвижная шахтная крепь с гидравлическим приводом | шт | 2 |
| 8479 89 600 | --- центральные смазывающие системы: | | |
| 8479 89 600 1 | ---- для оборудования товарной позиции 8439 ⁵⁾ | шт | 0 |
| 8479 89 600 9 | ---- прочие | шт | 0 |
| 8479 89 970 | ---- прочие: | | |
| 8479 89 970 1 | ---- следующие изделия для гражданских воздушных судов: гидропневматические батареи; механические приводы для механизмов реверса тяги; туалетные узлы специальной конструкции; увлажнители и осушители воздуха; сервомеханизмы неэлектрические; неэлектрические пусковые двигатели; пневматические стартеры для турбореактивных, турбовинтовых и других газотурбинных двигателей; стеклоочистители неэлектрические; неэлектрические регуляторы шага воздушного винта ⁵⁾ | шт | 0 |
| 8479 89 970 8 | --- прочие | шт | 0 |
| 8479 90 | - части: | | |
| 8479 90 200 0 | -- чугунные литые или стальные литые | - | 0 |
| 8479 90 800 0 | -- прочие | - | 0 |
| 8480 | Опоки для металлотейного производства; литейные поддоны; модели литейные; формы для литья металлов (кроме изложниц), карбидов металлов, стекла, минеральных материалов, резины или пластмасс: | | |
| | | | |

| | | | |
|---------------|---|---|---|
| 8480 10 000 0 | - опоки для металлургического производства | - | 0 |
| 8480 20 000 0 | - литейные поддоны | - | 0 |
| 8480 30 | - модели литейные: | | |
| 8480 30 100 0 | -- из дерева | - | 0 |
| 8480 30 900 0 | -- прочие | - | 0 |
| | - формы для литья металлов или карбидов металлов: | | |
| 8480 41 000 0 | -- для литья выдуванием или под давлением | - | 0 |
| 8480 49 000 0 | -- прочие | - | 0 |
| 8480 50 000 0 | - формы для отливки стекла | - | 0 |
| 8480 60 000 0 | - формы для литья минеральных материалов | - | 0 |
| | - формы для литья резины или пластмасс: | | |
| 8480 71 000 0 | -- для литья выдуванием или под давлением | - | 0 |
| 8480 79 000 0 | -- прочие | - | 0 |
| 8481 | Краны, клапаны, вентили и аналогичная арматура для трубопроводов, котлов, резервуаров, цистерн, баков или аналогичных емкостей, включая редукционные и терморегулируемые клапаны: | | |
| 8481 10 | - клапаны редукционные для регулировки давления: | | |
| 8481 10 050 0 | -- объединенные с фильтрами или смазочными устройствами | - | 7 |
| | -- прочие: | | |
| 8481 10 190 | --- из литейного чугуна или стали: | | |
| 8481 10 190 2 | ---- для производства авиационных двигателей и/или гражданских воздушных судов ⁵⁾ | - | 0 |
| 8481 10 190 8 | ---- прочие | - | 8 |
| 8481 10 990 | --- прочие: | | |
| 8481 10 990 1 | ---- для гражданских воздушных судов ⁵⁾ | - | 0 |

| | | | |
|---------------|--|---|------------------|
| 8481 10 990 2 | ---- предназначенные для установки на транспортные средства, использующие природный газ в качестве моторного топлива ⁵⁾ | - | 7 ^{7C)} |
| 8481 10 990 8 | ---- прочие | - | 7 |
| 8481 20 | - клапаны для маслогидравлических или пневматических трансмиссий: | | |
| 8481 20 100 | -- клапаны регулирующие для маслогидравлических силовых трансмиссий: | | |
| 8481 20 100 1 | --- для производства авиационных двигателей ⁵⁾ | - | 0 |
| 8481 20 100 9 | --- прочие | - | 8 |
| 8481 20 900 | -- клапаны регулирующие для пневматических силовых трансмиссий: | | |
| 8481 20 900 1 | --- для производства авиационных двигателей ⁵⁾ | - | 0 |
| 8481 20 900 9 | --- прочие | - | 8 |
| 8481 30 | - клапаны обратные (невозвратные): | | |
| 8481 30 910 | -- из литейного чугуна или стали: | | |
| 8481 30 910 2 | --- для производства авиационных двигателей и/или гражданских воздушных судов ⁵⁾ | - | 0 |
| 8481 30 910 8 | --- прочие | - | 7 |
| 8481 30 990 | -- прочие: | | |
| 8481 30 990 1 | --- для гражданских воздушных судов ⁵⁾ | - | 0 |
| 8481 30 990 2 | --- предназначенные для установки на транспортные средства, использующие природный газ в качестве моторного топлива ⁵⁾ | - | 7 ^{7C)} |
| 8481 30 990 8 | --- прочие | - | 7 |
| 8481 40 | - клапаны предохранительные или разгрузочные: | | |
| | | | |

| | | | |
|---------------|--|---|----|
| 8481 40 100 0 | -- из литейного чугуна или стали | - | 9 |
| 8481 40 900 | -- прочие: | | |
| 8481 40 900 1 | --- для производства гражданских воздушных судов ⁵⁾ | - | 0 |
| 8481 40 900 9 | --- прочие | - | 7 |
| 8481 80 | - арматура прочая: | | |
| | -- краны, клапаны и арматура для раковин, умывальников, биде, резервуаров для воды, ванн и аналогичного оборудования: | | |
| 8481 80 110 0 | --- арматура смесительная | - | 7 |
| 8481 80 190 0 | --- прочие | - | 5 |
| | -- арматура для радиаторов центрального отопления: | | |
| 8481 80 310 0 | --- арматура термостатическая | - | 10 |
| 8481 80 390 0 | --- прочая | - | 10 |
| 8481 80 400 0 | -- арматура для пневматических шин и камер | - | 7 |
| | -- прочая: | | |
| | --- арматура регулирующая: | | |
| 8481 80 510 0 | ---- регуляторы температуры | - | 10 |
| 8481 80 59 | ---- прочая: | | |
| 8481 80 591 0 | ----- регуляторы давления | - | 0 |
| 8481 80 599 0 | ----- прочая | - | 7 |
| | --- прочая: | | |
| | ---- задвижки: | | |
| 8481 80 610 0 | ----- из литейного чугуна | - | 9 |
| 8481 80 63 | ----- из стали: | | |
| 8481 80 631 0 | ----- предназначенные для работы при температуре окружающего воздуха - 40 °С и ниже, давлении 16 Па и выше, в среде, содержащей сероводород (H ₂ S) ²⁾ | - | 0 |
| | ----- предназначенные для работы при | | |

| | | | |
|---------------|--|---|-----|
| 8481 80 632 0 | температуре окружающего воздуха - 55 °С и ниже, давлении 80 Па и выше ²⁾ | - | 0 |
| 8481 80 639 0 | ----- прочие | - | 7,5 |
| 8481 80 690 0 | ----- прочие | - | 9 |
| | ---- клапаны запорные: | | |
| 8481 80 710 0 | ----- из литейного чугуна | - | 9 |
| 8481 80 73 | ----- из стали: | | |
| 8481 80 731 0 | ----- предназначенные для работы при температуре окружающего воздуха - 40 °С и ниже, давлении 16 Па и выше, в среде, содержащей сероводород (H ₂ S) ²⁾ | - | 0 |
| 8481 80 732 0 | ----- предназначенные для работы при температуре окружающего воздуха - 55 °С и ниже, давлении 80 Па и выше ⁵⁾ | - | 0 |
| 8481 80 739 | ----- прочие: | | |
| 8481 80 739 1 | ----- для промышленной сборки моторных транспортных средств товарных позиций 8701 - 8705, их узлов и агрегатов ⁵⁾ | - | 5 |
| 8481 80 739 9 | ----- прочие | - | 5 |
| 8481 80 790 0 | ----- прочие | - | 9 |
| 8481 80 81 | ---- краны: | | |
| 8481 80 811 0 | ----- предназначенные для работы при температуре окружающего воздуха - 40 °С и ниже, давлении 16 Па и выше, в среде, содержащей сероводород (H ₂ S) ²⁾ | - | 0 |
| 8481 80 812 0 | ----- предназначенные для работы при температуре окружающего воздуха - 55 °С и ниже, давлении 80 Па и выше ²⁾ | - | 0 |
| 8481 80 819 | ----- прочие: | | |
| 8481 80 819 1 | ----- для производства гражданских воздушных судов ⁵⁾ | - | 0 |

| | | | |
|---------------|--|----|-------------------|
| 8481 80 819 9 | ----- прочие | - | 7 |
| 8481 80 850 | ---- затворы дисковые поворотные: | | |
| 8481 80 850 1 | ----- предназначенные для работы при температуре окружающего воздуха - 40 °С и ниже, давлении 16 Па и выше, в среде, содержащей сероводород (H ₂ S) ²⁾ | - | 0 |
| 8481 80 850 2 | ----- предназначенные для работы при температуре окружающего воздуха - 55 °С и ниже, давлении 80 Па и выше ²⁾ | - | 0 |
| | ----- прочие: | | |
| 8481 80 850 7 | ----- для гражданских воздушных судов ⁵⁾ | - | 0 |
| 8481 80 850 8 | ----- прочие | - | 9 |
| 8481 80 870 0 | ---- арматура мембранная | - | 9 |
| 8481 80 990 | ---- прочая: | | |
| 8481 80 990 2 | ----- для производства авиационных двигателей и/или гражданских воздушных судов ⁵⁾ | - | 0 |
| | ----- прочая: | | |
| 8481 80 990 3 | ----- предназначенная для установки на транспортные средства, использующие природный газ в качестве моторного топлива ⁵⁾ | - | 7 ^{7C)} |
| 8481 80 990 7 | ----- прочая | - | 7 |
| 8481 90 000 0 | - части | - | 6 |
| 8482 | Подшипники шариковые или роликовые: | | |
| 8482 10 | - подшипники шариковые: | | |
| 8482 10 100 | -- наибольший наружный диаметр которых не более 30 мм: | | |
| 8482 10 100 1 | --- для промышленной сборки моторных транспортных средств товарных позиций 8701 - 8705, их узлов и агрегатов ⁵⁾ | шт | 0 ^{33C)} |
| 8482 10 100 2 | --- для производства авиационных двигателей | шт | 0 |

| | | | |
|---------------|---|----|-------------------|
| 8482 10 100 9 | --- прочие | шт | 10 |
| 8482 10 900 | -- прочие: | | |
| 8482 10 900 1 | --- стоимостью на условиях франко-границы страны ввоза, не превышающей 2,2 евро за 1 кг брутто-массы | шт | 10 |
| | --- прочие: | | |
| 8482 10 900 2 | ---- для промышленной сборки моторных транспортных средств товарных позиций 8701 - 8705, их узлов и агрегатов ⁵⁾ | шт | 0 ^{33С)} |
| 8482 10 900 3 | ---- для производства авиационных двигателей ⁵⁾ | шт | 0 |
| 8482 10 900 8 | ---- прочие | шт | 10 |
| 8482 20 000 | - подшипники роликовые конические, включая внутренние конические кольца с сепаратором и роликами в сборе: | | |
| 8482 20 000 1 | -- для промышленной сборки моторных транспортных средств товарных позиций 8701 - 8705, их узлов и агрегатов ⁵⁾ | шт | 0 ^{33С)} |
| 8482 20 000 2 | -- для производства авиационных двигателей ⁵⁾ | шт | 0 |
| 8482 20 000 9 | -- прочие | шт | 10 |
| 8482 30 000 | - подшипники роликовые сферические: | | |
| 8482 30 000 1 | -- для производства авиационных двигателей ⁵⁾ | шт | 0 |
| 8482 30 000 9 | -- прочие | шт | 10 |
| 8482 40 000 | - подшипники роликовые игольчатые: | | |
| 8482 40 000 1 | -- для промышленной сборки моторных транспортных средств товарных позиций 8701 - 8705, их узлов и агрегатов ⁵⁾ | шт | 0 ^{33С)} |
| 8482 40 000 9 | -- прочие | шт | 10 |

| | | | |
|---------------|--|----|-------------------|
| 8482 50 000 | - подшипники с цилиндрическими роликами прочие: | | |
| 8482 50 000 1 | -- для промышленной сборки моторных транспортных средств товарных позиций 8701 - 8705, их узлов и агрегатов ⁵⁾ | шт | 0 ^{33С)} |
| 8482 50 000 2 | -- для производства авиационных двигателей ⁵⁾ | шт | 0 |
| 8482 50 000 9 | -- прочие | шт | 10 |
| 8482 80 000 | - подшипники, включая комбинированные шарико-роликовые, прочие: | | |
| 8482 80 000 1 | -- для промышленной сборки моторных транспортных средств товарных позиций 8701 - 8705, их узлов и агрегатов ⁵⁾ | шт | 0 ^{33С)} |
| 8482 80 000 2 | -- для производства авиационных двигателей ⁵⁾ | шт | 0 |
| 8482 80 000 9 | -- прочие | шт | 10 |
| | - части: | | |
| 8482 91 | -- шарики, игольчатые ролики и ролики: | | |
| 8482 91 100 0 | --- конические ролики | - | 10 |
| 8482 91 900 0 | --- прочие | - | 10 |
| 8482 99 000 0 | -- прочие | - | 10 |
| 8483 | Валы трансмиссионные (включая кулачковые и коленчатые) и кривошипы; корпуса подшипников и подшипники скольжения для валов; шестерни и зубчатые передачи; шариковые или роликовые винтовые передачи; коробки передач и другие вариаторы скорости, в к л ю ч а я гидротрансформаторы; маховики и шкивы, включая блоки шкивов; муфты и устройства для | | |

| | | | |
|---------------|---|----|-------------------|
| | соединения валов (включая универсальные шарниры): | | |
| 8483 10 | - валы трансмиссионные (включая кулачковые и коленчатые) и кривошипы: | | |
| | -- кривошипы и валы коленчатые: | | |
| 8483 10 210 | --- чугунные литые или стальные литые: | | |
| 8483 10 210 1 | ---- для промышленной сборки моторных транспортных средств товарных позиций 8701 - 8705, их узлов и агрегатов ⁵⁾ | шт | 0 ^{25C)} |
| 8483 10 210 2 | ---- для производства авиационных двигателей ⁵⁾ | шт | 0 |
| 8483 10 210 8 | ---- прочие | шт | 5 |
| 8483 10 250 | --- стальные кованные: | | |
| 8483 10 250 1 | ---- для промышленной сборки моторных транспортных средств товарных позиций 8701 - 8705, их узлов и агрегатов ⁵⁾ | шт | 0 ^{25C)} |
| 8483 10 250 9 | ---- прочие | шт | 5 |
| 8483 10 290 | --- прочие: | | |
| 8483 10 290 1 | ---- для промышленной сборки моторных транспортных средств товарных позиций 8701 - 8705, их узлов и агрегатов ⁵⁾ | шт | 0 ^{25C)} |
| 8483 10 290 9 | ---- прочие | шт | 5 |
| 8483 10 500 0 | -- шарнирные валы | шт | 5 |
| 8483 10 950 0 | -- прочие | шт | 5 |
| 8483 20 000 0 | - корпуса подшипников со встроенными шариковыми или роликовыми подшипниками | шт | 5 |
| 8483 30 | - корпуса подшипников без встроенных шариковых или роликовых подшипников; подшипники скольжения для валов: | | |

| | | | |
|---------------|--|----|-------------------|
| | -- корпуса подшипников: | | |
| 8483 30 320 | --- для шариковых или роликовых подшипников: | | |
| 8483 30 320 1 | ---- для производства авиационных двигателей 5) | шт | 0 |
| 8483 30 320 9 | ---- прочие | шт | 5 |
| 8483 30 380 | --- прочие: | | |
| 8483 30 380 1 | ---- для производства авиационных двигателей 5) | шт | 0 |
| 8483 30 380 9 | ---- прочие | шт | 5 |
| 8483 30 800 | -- подшипники скольжения для валов: | | |
| 8483 30 800 1 | --- для промышленной сборки моторных транспортных средств товарных позиций 8701 - 8705, их узлов и агрегатов 5) | шт | 0 ^{25C)} |
| 8483 30 800 3 | --- для производства авиационных двигателей и/или гражданских воздушных судов 5) | шт | 0 |
| 8483 30 800 7 | --- прочие | шт | 5 |
| 8483 40 | - зубчатые передачи, кроме зубчатых колес, цепных звездочек и других отдельно представленных элементов передач; шариковые или роликовые винтовые передачи; коробки передач и другие вариаторы скорости, в к л ю ч а я гидротрансформаторы: | | |
| | -- зубчатые передачи (кроме фрикционных передач): | | |
| 8483 40 210 0 | --- с цилиндрическими прямозубыми колесами и геликоидальными зубчатыми колесами | шт | 3 |
| 8483 40 230 | --- с коническими зубчатыми колесами и коническими/прямозубыми цилиндрическими зубчатыми колесами: | | |

| | | | |
|---------------|---|----|-------------------|
| 8483 40 230 1 | ---- для гражданских воздушных судов ⁵⁾ | шт | 0 |
| 8483 40 230 2 | ---- для производства р у ч н ы х электроинструментов ⁵⁾ | шт | 3 ^{74C)} |
| 8483 40 230 8 | ---- прочие | шт | 3 |
| 8483 40 250 0 | --- червячные передачи | шт | 3 |
| 8483 40 290 0 | --- прочие | шт | 3 |
| 8483 40 300 | -- шариковые или роликовые винтовые передачи: | | |
| 8483 40 300 1 | --- для гражданских воздушных судов ⁵⁾ | шт | 0 |
| 8483 40 300 9 | --- прочие | шт | 5 |
| | -- коробки передач и другие вариаторы скорости: | | |
| 8483 40 510 | --- коробки передач: | | |
| 8483 40 510 1 | ---- для производства авиационных двигателей ⁵⁾ | шт | 0 |
| 8483 40 510 9 | ---- прочие | шт | 5 |
| 8483 40 590 0 | --- прочие | шт | 5 |
| 8483 40 900 0 | -- прочие | шт | 5 |
| 8483 50 | - маховики и шкивы, включая блоки шкивов: | | |
| 8483 50 200 0 | -- чугунные литые или стальные литые | шт | 5 |
| 8483 50 800 0 | -- прочие | шт | 5 |
| 8483 60 | - муфты и устройства для соединения валов (включая универсальные шарниры): | | |
| 8483 60 200 0 | -- чугунные литые или стальные литые | шт | 5 |
| 8483 60 800 0 | -- прочие | шт | 5 |
| 8483 90 | - зубчатые колеса, цепные звездочки и другие элементы передач, представленные отдельно ; части: | | |
| 8483 90 200 | -- части корпусов подшипников: | | |
| 8483 90 200 1 | --- для промышленной сборки моторных транспортных средств | | 0 ^{25C)} |

| | | | |
|---------------|--|---|-------------------|
| | товарных позиций 8701 - 8705, их узлов и агрегатов ⁵⁾ | - | |
| 8483 90 200 9 | --- прочие | - | 5 |
| | -- прочие: | | |
| 8483 90 810 0 | --- чугунные литые или стальные литые | - | 5 |
| 8483 90 890 | --- прочие: | | |
| 8483 90 890 1 | ---- для промышленной сборки моторных транспортных средств товарных позиций 8701 - 8705, их узлов и агрегатов ⁵⁾ | - | 0 ^{27C)} |
| 8483 90 890 9 | ---- прочие | - | 3 |
| 8484 | Прокладки и аналогичные соединительные элементы из листового металла в сочетании с другим материалом или состоящие из двух или более слоев металла; наборы или комплекты прокладок и аналогичных соединительных элементов, различных по составу, упакованные в пакеты, конверты или аналогичную упаковку; механические уплотнения: | | |
| 8484 10 000 | - прокладки и аналогичные соединительные элементы из листового металла в сочетании с другим материалом или состоящие из двух или более слоев металла: | | |
| 8484 10 000 1 | - прокладки, в которых по крайней мере один слой изготовлен из плоского проката из коррозионностойкой никельсодержащей стали толщиной не менее 0,2 мм, но не более 0,3 мм (с содержанием никеля более 1,0%), предназначенные для использования в | | 0 |

| | | | |
|---------------|---|----|---|
| | двигателях внутреннего сгорания моторных транспортных средств | - | |
| 8484 10 000 9 | -- прочие | - | 0 |
| 8484 20 000 0 | - механические уплотнения | шт | 0 |
| 8484 90 000 0 | - прочие | - | 0 |
| [8485] | | | |
| 8486 | Машины и аппаратура, используемые исключительно или в основном для производства полупроводниковых булей или пластин, полупроводниковых приборов, электронных интегральных схем или плоских дисплейных панелей; машины и аппаратура, поименованные в примечании 9 (В) к данной группе; части и принадлежности: | | |
| 8486 10 000 | - машины и аппаратура для производства булей или пластин: | | |
| 8486 10 000 1 | -- работающие с использованием процессов светового или фотонного излучения, кроме лазерного | шт | 0 |
| 8486 10 000 9 | -- прочие | шт | 0 |
| 8486 20 | - машины и аппаратура для производства полупроводниковых приборов или электронных интегральных схем: | | |
| 8486 20 100 0 | -- станки, работающие с использованием ультразвуковых процессов | шт | 0 |
| 8486 20 900 | -- прочие: | | |
| 8486 20 900 1 | --- работающие с использованием процессов светового или фотонного излучения, кроме лазерного, используемые в | | 0 |

| | | | |
|---------------|--|----|---|
| | производстве полупроводниковых приборов | шт | |
| 8486 20 900 2 | --- для сухого травления рисунка на полупроводниковых материалах | шт | 0 |
| 8486 20 900 3 | --- установки для удаления фоторезиста или очистки полупроводниковых пластин | шт | 0 |
| 8486 20 900 4 | --- машины гибочные, кромкогибочные, правильные (включая прессы), используемые в производстве полупроводниковых приборов | шт | 0 |
| 8486 20 900 5 | --- аппаратура для проецирования или нанесения рисунка маски на сенсibilизированные полупроводниковые материалы | шт | 0 |
| 8486 20 900 9 | --- прочие | шт | 0 |
| 8486 30 | - машины и аппаратура для производства плоских дисплейных панелей: | | |
| 8486 30 100 0 | -- установки для химического осаждения из паровой фазы на подложки жидкокристаллических устройств | шт | 0 |
| 8486 30 300 0 | -- установки для сухого травления рисунка на подложках жидкокристаллических устройств | шт | 0 |
| 8486 30 500 0 | -- аппаратура для физического осаждения распылением на подложки жидкокристаллических устройств | шт | 0 |
| 8486 30 900 | -- прочие: | | |
| 8486 30 900 1 | --- аппаратура для проецирования или нанесения рисунка маски на сенсibilизированные | | 0 |

| | | | |
|---------------|---|----|----|
| | подложки плоских дисплейных панелей | шт | |
| 8486 30 900 9 | --- прочие | шт | 0 |
| 8486 40 000 | - машины и аппаратура, поименованные в примечании 9 (В) к данной группе: | | |
| 8486 40 000 1 | -- фрезерные станки, использующие сфокусированный ионный луч для изготовления или восстановления масок и фотошаблонов рисунков на полупроводниковых устройствах | шт | 0 |
| 8486 40 000 2 | -- фотокамеры, производящие рисунок, используемые для изготовления масок или фотошаблонов с покрытых фоторезистом подложек | шт | 10 |
| 8486 40 000 3 | -- инструменты для разметки, производящие рисунок, используемые для изготовления масок или фотошаблонов с покрытых фоторезистом подложек | шт | 0 |
| 8486 40 000 9 | -- прочие | шт | 0 |
| 8486 90 | - части и принадлежности: | | |
| 8486 90 100 0 | -- приспособления для крепления инструмента и самораскрывающиеся резьбонарезные головки; приспособления для крепления обрабатываемых деталей | - | 0 |
| | -- прочие: | | |
| 8486 90 200 0 | --- части центрифуг для нанесения фотографических эмульсий на подложки жидкокристаллических устройств | - | 0 |
| | --- части машин для очистки металлических выводов, устанавливаемых в корпус | | |

| | | | |
|---------------|--|---|---|
| 8486 90 300 0 | полупроводниковых приборов, перед нанесением гальванического покрытия | - | 0 |
| 8486 90 400 0 | --- части аппаратуры для физического осаждения распылением на подложки жидкокристаллических устройств | - | 0 |
| 8486 90 500 0 | --- части и принадлежности установок для сухого травления рисунка на подложках жидкокристаллических устройств | - | 0 |
| 8486 90 600 0 | --- части и принадлежности установок для химического осаждения из паровой фазы на подложки жидкокристаллических устройств | - | 0 |
| 8486 90 700 0 | --- части и принадлежности станков, работающих с использованием ультразвуковых процессов | - | 0 |
| 8486 90 900 | --- прочие: | | |
| 8486 90 900 1 | ---- для аппаратуры подсубпозиции 8486 40 000 2 | - | 5 |
| 8486 90 900 2 | ---- для аппаратуры подсубпозиции 8486 40 000 3 | - | 0 |
| 8486 90 900 3 | ---- для аппаратуры подсубпозиции 8486 20 900 5 | - | 0 |
| 8486 90 900 8 | ---- прочие | - | 0 |
| 8487 | Части оборудования, не имеющие электрических соединений, изоляторов, контактов, катушек или других электрических деталей, в другом месте данной группы не поименованные или не включенные: | | |

| | | | |
|---------------|--|----|---|
| 8487 10 | - винты для судов и их лопасти: | | |
| 8487 10 100 0 | -- из бронзы | шт | 5 |
| 8487 10 900 0 | -- прочие | шт | 5 |
| 8487 90 | - прочие: | | |
| 8487 90 400 0 | -- из литого чугуна | - | 0 |
| | -- из черных металлов: | | |
| 8487 90 510 0 | --- из литой стали | - | 5 |
| 8487 90 570 0 | --- кованные или штампованные из черных металлов | - | 0 |
| 8487 90 590 0 | --- прочие | - | 0 |
| 8487 90 900 0 | -- прочие | - | 0 |

ГРУППА 85

ЭЛЕКТРИЧЕСКИЕ МАШИНЫ И ОБОРУДОВАНИЕ, ИХ ЧАСТИ; ЗВУКОЗАПИСЫВАЮЩАЯ И ЗВУКОВОСПРОИЗВОДЯЩАЯ АППАРАТУРА, АППАРАТУРА ДЛЯ ЗАПИСИ И ВОСПРОИЗВЕДЕНИЯ ТЕЛЕВИЗИОННОГО ИЗОБРАЖЕНИЯ И ЗВУКА, ИХ ЧАСТИ И ПРИНАДЛЕЖНОСТИ

Примечания:

1. В данную группу не включаются:

(а) одеяла, матрацы, подушки, грелки для ног, с электроподогревом или аналогичные изделия; одежда, обувь или наушники или другие предметы с электроподогревом, используемые человеком;

(б) стеклянные изделия товарной позиции 7011;

(в) машины и аппаратура товарной позиции 8486;

(г) вакуумные аппараты, используемые в медицинских, хирургических, стоматологических или ветеринарных областях науки (товарная позиция 9018); или

(д) мебель с электроподогревом группы 94.

2. В товарные позиции 8501 - 8504 не включаются товары товарной позиции 8511, 8512, 8540, 8541 или 8542.

Однако ртутно-дуговые выпрямители с металлическими резервуарами включаются в товарную позицию 8504.

3. В товарной позиции 8507 термин "электрические аккумуляторы" распространяется на электрические аккумуляторы, представленные с дополнительными компонентами, которые способствуют выполнению функции аккумулятора по хранению и снабжению энергией или защищают его от повреждения, такие как электрические разъемы, терморегуляторы (например, терморезисторы) и устройства защиты. Они могут также включать часть защитного кожуха товаров, в которых они будут использоваться.

4. В товарную позицию 8509 включаются только следующие виды электромеханических машин, обычно используемых в домашнем обиходе:

(а) полотеры, измельчители пищевых продуктов, миксеры и соковыжималки для фруктов или овощей, имеющие любую массу;

(б) другие машины массой не более 20 кг.

Однако данная товарная позиция не включает вентиляторы или вентиляционные или рециркуляционные вытяжные колпаки или шкафы с вентилятором, с фильтрами или без фильтров (товарная позиция 8414), центробежные сушилки для белья (товарная позиция 8421), посудомоечные машины (товарная позиция 8422), бытовые стиральные машины (товарная позиция 8450), валковые или другие гладильные машины (товарная позиция 8420 или 8451), швейные машины (товарная позиция 8452), электрические ножницы (товарная позиция 8467) или электронагревательные приборы (товарная позиция 8516).

5. В товарной позиции 8523:

(а) "твердотельные энергонезависимые устройства хранения данных" (например, "карты флэш-памяти" или "карты электронной флэш-памяти") означают устройства хранения данных с соединительным разъемом, содержащие в одном корпусе одно или несколько устройств флэш-памяти (например, "флэш-ЭС ПЗУ") в виде интегральных схем, установленных на печатной плате. Они могут включать в свой состав контроллер в виде интегральной схемы и дискретные пассивные компоненты, такие как конденсаторы и резисторы;

(б) термин "интеллектуальные карточки" означает карточки, которые имеют одну или несколько электронных интегральных схем (микропроцессор, запоминающее устройство с произвольной выборкой (ЗУПВ) или постоянное запоминающее устройство (ПЗУ)) в виде кристаллов. Данные карточки могут иметь контакты, магнитную полосу или встроенную антенну, но они не содержат никаких других активных или пассивных элементов.

6. В товарной позиции 8534 термин "схемы печатные" означает схемы, выполненные путем формирования на изолирующей подложке с помощью любого процесса печати (например, гальванизацией, травлением) или с помощью "пленочной" технологии проводников, контактов или других печатных элементов (например, индуктивностей, резисторов, емкостей), отдельных или соединенных в определенном порядке, за исключением элементов, которые способны создавать, выпрямлять, модулировать или усиливать электрический сигнал (например, полупроводниковых элементов).

Термин "схемы печатные" не включает в себя схемы, объединенные с элементами, отличными от тех, которые получены в процессе печатания, а также отдельные дискретные резисторы, конденсаторы или индуктивности. Однако

печатные схемы могут быть оборудованы соединительными элементами, изготовленными по иной, чем печатная, технологии.

Тонко- или толстопленочные схемы, в которых использованы пассивные и активные элементы, полученные в ходе того же технологического процесса, включаются в товарную позицию 8542.

7. В товарной позиции 8536 термин "соединители для волокон оптических, волоконно-оптических жгутов или кабелей" означает соединители, которые просто механически соединяют концы оптических волокон в системе цифровой линии связи. Они не выполняют никаких других функций, таких как усиление, восстановление или изменение сигнала.

8. В товарную позицию 8537 не включаются беспроводные инфракрасные устройства для дистанционного управления телевизионными приемниками или другим электрооборудованием (товарная позиция 8543).

9. В товарных позициях 8541 и 8542:

(а) "диоды, транзисторы и аналогичные полупроводниковые приборы" означают полупроводниковые приборы, работа которых основана на изменении их сопротивления под действием электрического поля;

(б) "схемы электронные интегральные":

(i) монолитные интегральные схемы, в которых элементы схемы (диоды, транзисторы, резисторы, конденсаторы, индуктивности и т.д.) выполняются в массе (главным образом) и на поверхности полупроводника или сложного полупроводникового материала (например, легированного кремния, арсенида галлия, силикогермания, фосфида индия) и неотделимо связаны;

(ii) гибридные интегральные схемы, в которых пассивные элементы (резисторы, конденсаторы, индуктивности и т.д.), выполненные с помощью процессов тонко- или толстопленочной технологии, и активные элементы (диоды, транзисторы, монолитные интегральные схемы и т.д.), полученные с помощью процессов полупроводниковой технологии, соединяются в единое неразделимое целое посредством межэлементных соединений или соединительных кабелей на одной изолирующей подложке (стекло, керамика и т.д.). Такие схемы могут также содержать дискретные компоненты;

(iii) многокристальные интегральные схемы, состоящие из двух или более соединенных между собой монолитных интегральных схем, неразделимо объединенных в единое целое, расположенных или не расположенных на одной или нескольких изолирующих подложках, имеющие или не имеющие рамки с выводами, но не содержащие никаких других активных или пассивных элементов;

(iv) многокомпонентные интегральные схемы, состоящие из одной или более монолитных, гибридных или многокристальных интегральных схем,

объединенных, по крайней мере, с одним из следующих компонентов: датчиками на основе кремния, приводами на основе кремния, генераторами на основе кремния, резонаторами на основе кремния или их комбинациями, или компонентами, выполняющими функции изделий, классифицируемых в товарных позициях 8532, 8533, 8541, или индукторами, классифицируемыми в товарной позиции 8504, неразделимо объединенные в единое целое как интегральная схема, представляющая собой компонент, устанавливаемый на печатной плате или другом носителе, путем подключения к контактам, проводникам, шариковым выводам, заземлениям, выводам или контактными площадкам.

В данном определении:

(1) "компоненты" могут быть дискретными, произведенными независимо, затем установленными на остальную часть многокомпонентной интегральной схемы или интегрированными в другие компоненты.

(2) "на основе кремния" означает, что созданы на кремниевой подложке, или произведены из кремния, или изготовлены на кристалле интегральной схемы.

(3) (а) "датчики на основе кремния" состоят из микроэлектронных или механических структур, которые создаются в массе или на поверхности полупроводника и предназначены для определения величин физического или химического воздействия и их преобразования в электрические сигналы, вызванные изменением электрических свойств или смещением механической структуры. "Физическое или химическое воздействие" относится к реальным явлениям, таким как давление, акустические волны, ускорение, вибрация, движение, ориентация, напряжение, напряженность магнитного поля, напряженность электрического поля, свет, радиоактивность, влажность, расход, концентрация химических веществ и т.д.

(б) "приводы на основе кремния" состоят из микроэлектронных и механических структур, которые создаются в массе или на поверхности полупроводника, и, которые имеют функцию преобразования электрических сигналов в физическое движение.

(в) "резонаторы на основе кремния" представляют собой компоненты, которые состоят из микроэлектронных или механических структур, которые создаются в массе или на поверхности полупроводника, и, которые имеют функцию генерирования механических или электрических колебаний заданной частоты, зависящей от физической геометрии этих структур, реагирующих на внешний входной сигнал.

(г) "генераторы на основе кремния" являются активными компонентами, которые состоят из микроэлектронных или механических структур, которые создаются в массе или на поверхности полупроводника, и, которые имеют

функцию генерирования механических или электрических колебаний заданной частоты, зависящей от физической геометрии этих структур.

При классификации изделий, указанных в данном примечании, товарные позиции 8541 и 8542 имеют преимущество перед любой другой товарной позицией Номенклатуры, которая может включать эти изделия в соответствии, в частности, с их функцией, за исключением товарной позиции 8523.

10. В товарной позиции 8548 "отработавшие первичные элементы, отработавшие первичные батареи и отработавшие электрические аккумуляторы" включают устройства как непригодные к своему назначению вследствие повреждений, изношенности или по другим причинам, так и те, которые невозможно перезарядить.

Примечание к субпозиции:

1. Субпозиция 8527 12 включает только кассетные плееры со встроенным усилителем, без встроенного громкоговорителя, способные работать без внешнего источника электропитания, с размерами, не превышающими 170 x 100 x 45 мм.

Дополнительные примечания:

1. Подсубпозиции 8519 20 100 0, 8519 30 000 0 и 8519 89 110 0 не включают звуковоспроизводящую аппаратуру с лазерной считывающей системой.

2. Примечание к субпозиции 1 применимо при внесении соответствующих изменений к подсубпозициям 8519 81 150 0 и 8519 81 650.

3. Только в подсубпозициях 8528 71 150 0 и 8528 71 910 0 термин "модем" означает устройства или оборудование, которые модулируют исходящие и демодулируют входящие сигналы, такие как модемы V.90 или кабельные модемы и другие устройства, в которых используются аналогичные технологии для получения доступа в Интернет посредством WLAN, ISDN и Ethernet. Степень доступа к сети Интернет может быть ограничена поставщиком услуг.

Аппараты данных подсубпозиций должны обеспечивать двунаправленный коммуникационный процесс или двунаправленный поток информации в целях обеспечения интерактивного обмена информацией.

Дополнительные примечания Евразийского экономического союза:

1. В подсубпозиции 8529 90 920 1 термин "плазменные модули (экраны)" означает бескорпусные устройства, включающие в свой состав плазменный матричный модуль для воспроизведения изображений, снабженный или не снабженный электрическими соединителями, оснащенный или не оснащенный электронными модулями управления газовыми разрядами, формирующими изображение, и не составляющие изделия, поименованные или включенные в другие позиции Номенклатуры.

2. В подсубпозиции 8529 90 920 2 термин "жидкокристаллические модули (экраны)" означает бескорпусные устройства, включающие в свой состав жидкокристаллическую матрицу цветного изображения с фиксирующей рамкой (шасси), снабженную или не снабженную электрическими соединителями, оснащенную или не оснащенную модулем подсветки и модулем управления (контроллером) для формирования изображения, и не составляющие изделия, поименованные или включенные в другие позиции Номенклатуры.

3. В подсубпозиции 8542 31 100 1 термин "технологический процесс не более 32 нанометров" означает процесс производства электронных интегральных схем, в соответствии с технологическими нормами которого размеры затворов логических транзисторов микропроцессора не превышают 32 нанометра. Логические транзисторы являются основными вычислительными элементами микропроцессора, которые реализуют все арифметические и логические операции. Затвор является управляющим элементом транзистора. Данные о технологическом процессе изготовления микропроцессоров приводятся в технической документации производителя, которая может представляться его уполномоченным представителем в государствах - членах Евразийского экономического союза.

4. В подсубпозиции 8535 90 000 1 термин "проходные изоляторы" означает устройства, прикрепляемые к фланцам отсеков модулей, входящих в состав комплектного распределительного устройства элегазового (КРУЭ), и предназначенные для разделения газовых объемов между данными отсеками или объединения различных модулей КРУЭ в один газовый объем, а также соединения через встроенные в проходные изоляторы электроды проводников модулей КРУЭ между собой при сборке КРУЭ. Проходные изоляторы бывают газоплотными и негазоплотными. С помощью газоплотных изоляторов происходит разделение газовых объемов КРУЭ. С помощью негазоплотных изоляторов происходит объединение различных модулей КРУЭ в один газовый объем. Проходные изоляторы состоят из фланцевого кольца, литого изолятора и электродов, залитых в изолятор.

| Код ТН ВЭД | Наименование позиции | Доп. ед. изм. | Ставка ввозной таможенной пошлины (в процентах от таможенной стоимости либо в евро, либо в долларах США) |
|------------|---|---------------|--|
| 8501 | Двигатели и генераторы электрические (кроме электрогенераторных установок): | | |
| | | | |

| | | | |
|---------------|--|----|----|
| 8501 10 | - двигатели номинальной выходной мощностью не более 37,5 Вт: | | |
| 8501 10 100 | -- синхронные двигатели номинальной выходной мощностью не более 18 Вт: | | |
| 8501 10 100 1 | --- для гражданских воздушных судов ⁵⁾ | шт | 0 |
| 8501 10 100 9 | --- прочие | шт | 10 |
| | -- прочие: | | |
| 8501 10 910 0 | --- универсальные двигатели переменного/ постоянного тока | шт | 11 |
| 8501 10 930 0 | --- двигатели переменного тока | шт | 11 |
| 8501 10 990 0 | --- двигатели постоянного тока | шт | 11 |
| 8501 20 000 | - универсальные двигатели переменного/ постоянного тока номинальной выходной мощностью более 37,5 Вт : | | |
| 8501 20 000 1 | -- номинальной выходной мощностью более 735 Вт, но не более 150 кВт, для гражданских воздушных судов ⁵⁾ | шт | 0 |
| 8501 20 000 9 | -- прочие | шт | 11 |
| | - двигатели постоянного тока прочие; генераторы постоянного тока: | | |
| 8501 31 000 0 | -- номинальной выходной мощностью не более 750 Вт | шт | 0 |
| 8501 32 000 | -- номинальной выходной мощностью более 750 Вт, но не более 75 кВт: | | |
| | --- двигатели постоянного тока номинальной выходной мощностью не менее 50 кВт, но не более 75 кВт: | | |
| 8501 32 000 1 | ---- для гражданских воздушных судов ⁵⁾ | шт | 0 |
| 8501 32 000 2 | ---- прочие | шт | 11 |
| 8501 32 000 9 | --- прочие | шт | 0 |
| | | | |

| | | | |
|---------------|---|----|----|
| 8501 33 000 | -- номинальной выходной мощностью более 75 кВт, но не более 375 кВт: | | |
| 8501 33 000 1 | --- двигатели номинальной выходной мощностью не более 150 кВт и генераторы, для гражданских воздушных судов ⁵⁾ | шт | 0 |
| | --- прочие: | | |
| 8501 33 000 2 | ---- двигатели постоянного тока номинальной выходной мощностью более 75 кВт, но не более 100 кВт | шт | 15 |
| 8501 33 000 9 | ---- прочие | шт | 0 |
| 8501 34 000 0 | -- номинальной выходной мощностью более 375 кВт | шт | 0 |
| 8501 40 | - двигатели переменного тока однофазные прочие: | | |
| 8501 40 200 | -- номинальной выходной мощностью не более 750 Вт: | | |
| 8501 40 200 1 | --- номинальной выходной мощностью более 735 Вт, но не более 750 Вт, для гражданских воздушных судов ⁵⁾ | шт | 0 |
| | --- прочие: | | |
| | ---- асинхронные с высотой оси вращения 250 мм: | | |
| 8501 40 200 3 | ----- для гражданских воздушных судов ⁵⁾ | шт | 0 |
| 8501 40 200 4 | ----- прочие | шт | 11 |
| 8501 40 200 9 | ---- прочие | шт | 0 |
| 8501 40 800 | -- номинальной выходной мощностью более 750 Вт: | | |
| 8501 40 800 1 | --- номинальной выходной мощностью не более 150 кВт, для гражданских воздушных судов ⁵⁾ | шт | 0 |
| | --- прочие: | | |
| 8501 40 800 2 | ---- асинхронные с высотой оси вращения 250 мм | шт | 14 |
| | ---- прочие | | |

| | | | |
|---------------|---|----|----|
| 8501 40 800 9 | - двигатели переменного тока многофазные прочие : | шт | 0 |
| 8501 51 000 | -- номинальной выходной мощностью не более 750 Вт: | | |
| 8501 51 000 1 | --- асинхронные | шт | 5 |
| 8501 51 000 9 | --- прочие | шт | 0 |
| 8501 52 | -- номинальной выходной мощностью более 750 Вт, но не более 75 кВт: | | |
| 8501 52 200 | --- номинальной выходной мощностью более 750 Вт, но не более 7,5 кВт: | | |
| 8501 52 200 1 | ---- асинхронные | шт | 5 |
| 8501 52 200 9 | ---- прочие | шт | 0 |
| 8501 52 300 0 | --- номинальной выходной мощностью более 7,5 кВт, но не более 37 кВт | шт | 0 |
| 8501 52 900 | --- номинальной выходной мощностью более 37 кВт, но не более 75 кВт: | | |
| 8501 52 900 1 | ---- для гражданских воздушных судов ⁵⁾ | шт | 0 |
| | ---- прочие: | | |
| 8501 52 900 2 | ----- асинхронные с высотой оси вращения 250 мм | шт | 10 |
| 8501 52 900 9 | ----- прочие | шт | 0 |
| 8501 53 | -- номинальной выходной мощностью более 75 кВт: | | |
| 8501 53 500 0 | --- тяговые двигатели --- прочие, номинальной выходной мощностью: | шт | 0 |
| 8501 53 810 0 | ---- более 75 кВт, но не более 375 кВт | шт | 0 |
| 8501 53 940 0 | ---- более 375 кВт, но не более 750 кВт | шт | 0 |
| 8501 53 990 0 | ---- более 750 кВт | шт | 0 |
| | - генераторы переменного тока (синхронные генераторы): | | |
| 8501 61 | -- номинальной выходной мощностью не более 75 кВА: | | |
| | | | |

| | | | |
|---------------|---|----|---|
| 8501 61 200 0 | --- номинальной выходной мощностью не более 7,5 кВА | шт | 0 |
| 8501 61 800 0 | --- номинальной выходной мощностью более 7,5 кВА, но не более 75 кВА | шт | 0 |
| 8501 62 000 0 | -- номинальной выходной мощностью более 75 кВА, но не более 375 кВА | шт | 0 |
| 8501 63 000 0 | -- номинальной выходной мощностью более 375 кВА, но не более 750 кВА | шт | 0 |
| 8501 64 000 0 | -- номинальной выходной мощностью более 750 кВА | шт | 0 |
| 8502 | Электрогенераторные установки и вращающиеся электрические преобразователи: | | |
| | - установки электрогенераторные с поршневым двигателем внутреннего сгорания с воспламенением от сжатия (дизелем или полудизелем): | | |
| 8502 11 | -- номинальной выходной мощностью не более 75 кВА: | | |
| 8502 11 200 0 | --- номинальной выходной мощностью не более 7,5 кВА | шт | 0 |
| 8502 11 800 0 | --- номинальной выходной мощностью более 7,5 кВА, но не более 75 кВА | шт | 0 |
| 8502 12 000 0 | -- номинальной выходной мощностью более 75 кВА, но не более 375 кВА | шт | 0 |
| 8502 13 | -- номинальной выходной мощностью более 375 кВА: | | |
| 8502 13 200 0 | --- номинальной выходной мощностью более 375 кВА, но не более 750 кВА | шт | 0 |
| | --- номинальной выходной мощностью | | |

| | | | |
|---------------|--|----|---|
| 8502 13 400 0 | более 750 кВА, но не более 2000 кВА | шт | 0 |
| 8502 13 800 0 | --- номинальной выходной мощностью более 2000 кВА | шт | 0 |
| 8502 20 | - установки электрогенераторные с поршневым двигателем внутреннего сгорания с искровым зажиганием: | | |
| 8502 20 200 0 | -- номинальной выходной мощностью не более 7,5 кВА | шт | 0 |
| 8502 20 400 0 | -- номинальной выходной мощностью более 7,5 кВА, но не более 375 кВА | шт | 0 |
| 8502 20 600 0 | -- номинальной выходной мощностью более 375 кВА, но не более 750 кВА | шт | 0 |
| 8502 20 800 0 | -- номинальной выходной мощностью более 750 кВА | шт | 0 |
| | - электрогенераторные установки прочие: | | |
| 8502 31 000 0 | -- ветроэнергетические | шт | 0 |
| 8502 39 | -- прочие: | | |
| 8502 39 200 0 | --- турбогенераторы | шт | 0 |
| 8502 39 800 0 | --- прочие | шт | 0 |
| 8502 40 000 0 | - электрические вращающиеся преобразователи | шт | 0 |
| 8503 00 | Части, предназначенные исключительно или в основном для машин товарной позиции 8501 или 8502: | | |
| 8503 00 100 0 | - кольца фиксирующие немагнитные | - | 0 |
| | - прочие: | | |
| 8503 00 910 0 | -- чугунные литые или стальные литые | - | 0 |
| 8503 00 990 0 | -- прочие | - | 0 |
| 8504 | Трансформаторы электрические, статические электрические преобразователи (например, выпрямители), | | |

| | | | |
|---------------|---|----|------|
| | катушки индуктивности и дроссели: | | |
| 8504 10 | - балластные элементы для газоразрядных ламп или трубок: | | |
| 8504 10 200 0 | -- катушки индуктивности и дроссели, не соединенные или соединенные с конденсатором | шт | 5 |
| 8504 10 800 0 | -- прочие | шт | 5 |
| | - трансформаторы с жидким диэлектриком: | | |
| 8504 21 000 0 | -- мощностью не более 650 кВА | шт | 7,5 |
| 8504 22 | -- мощностью более 650 кВА, но не более 10 000 кВА: | | |
| 8504 22 100 0 | --- мощностью более 650 кВА, но не более 1 600 кВА | шт | 8 |
| 8504 22 900 0 | --- мощностью более 1 600 кВА, но не более 10 000 кВА | шт | 8 |
| 8504 23 000 | -- мощностью более 10 000 кВА: | | |
| 8504 23 000 1 | --- мощностью 148 000 кВА | шт | 8 |
| 8504 23 000 9 | --- прочие | шт | 8 |
| | - трансформаторы прочие: | | |
| 8504 31 | -- мощностью не более 1 кВА: | | |
| | --- трансформаторы измерительные: | | |
| 8504 31 210 | ---- для измерения напряжения: | | |
| 8504 31 210 1 | ----- для гражданских воздушных судов ⁵⁾ | шт | 8 |
| 8504 31 210 9 | ----- прочие | шт | 10,4 |
| 8504 31 290 | ---- прочие: | | |
| 8504 31 290 1 | ----- для гражданских воздушных судов ⁵⁾ | шт | 8 |
| 8504 31 290 9 | ----- прочие | шт | 10,4 |
| 8504 31 800 | --- прочие: | | |
| 8504 31 800 1 | ---- трансформаторы силовые и | шт | 0 |

| | | | |
|---------------|--|----|------------------|
| | сплиттрансформаторы для телевизоров | | |
| | ---- прочие: | | |
| 8504 31 800 2 | ----- для гражданских воздушных судов ⁵⁾ | шт | 8 |
| 8504 31 800 3 | — — — — — трансформаторы для микроволновых печей с питанием от электросети напряжением 220 – 240 В, выходным напряжением основной обмотки не менее 2,1 кВ, но не более 2,4 кВ, и выходным напряжением дополнительной обмотки не менее 3,2 В, но не более 3,7 В | шт | 8 ^{7С)} |
| 8504 31 800 7 | ----- прочие | шт | 8 |
| 8504 31 800 8 | исключена решением Совета Евразийской экономической комиссии от 13.07.2018 № 65 (вступает в силу по истечении 10 календарных дней с даты его официального опубликования). | | |
| 8504 32 000 | -- мощностью более 1 кВА, но не более 16 кВА: | | |
| 8504 32 000 1 | --- для гражданских воздушных судов ⁵⁾ | шт | 5 |
| | --- прочие: | | |
| 8504 32 000 2 | ---- трансформаторы измерительные | шт | 12 |
| 8504 32 000 9 | ---- прочие | шт | 7,5 |
| 8504 33 000 | -- мощностью более 16 кВА, но не более 500 кВА: | | |
| 8504 33 000 1 | --- для гражданских воздушных судов ⁵⁾ | шт | 5 |
| 8504 33 000 9 | --- прочие | шт | 7,5 |
| 8504 34 000 0 | -- мощностью более 500 кВА | шт | 9 |
| 8504 40 | - преобразователи статические: | | |
| 8504 40 300 | -- используемые с телекоммуникационной аппаратурой, вычислительными машинами и их блоками: | | |
| 8504 40 300 1 | --- для гражданских воздушных судов ⁵⁾ | шт | 0 |
| | --- прочие: | | |
| | | | |

| | | | |
|---------------|---|----|---|
| 8504 40 300 2 | ---- для промышленной сборки вычислительных машин | шт | 0 |
| 8504 40 300 9 | ---- прочие | шт | 0 |
| | -- прочие: | | |
| 8504 40 550 0 | --- устройства для зарядки аккумуляторов | шт | 0 |
| | --- прочие: | | |
| 8504 40 820 0 | ---- выпрямители | шт | 0 |
| | ---- инверторы: | | |
| 8504 40 840 0 | ----- мощностью не более 7,5 кВА | шт | 0 |
| 8504 40 880 0 | ----- мощностью более 7,5 кВА | шт | 0 |
| 8504 40 900 0 | ---- прочие | шт | 0 |
| 8504 50 | - катушки индуктивности и дроссели прочие: | | |
| 8504 50 200 0 | -- используемые с телекоммуникационной аппаратурой и для источников питания вычислительных машин и их блоков | шт | 0 |
| 8504 50 950 0 | -- прочие | шт | 0 |
| 8504 90 | - части: | | |
| | -- трансформаторов, катушек индуктивности и дросселей: | | |
| 8504 90 050 0 | --- электронные модули машин подсубпозиции 8504 50 200 0 | - | 0 |
| | --- прочие: | | |
| 8504 90 110 0 | ---- сердечники ферритовые | - | 0 |
| 8504 90 180 0 | ---- прочие | - | 0 |
| | -- преобразователей статических: | | |
| 8504 90 910 0 | --- электронные модули машин подсубпозиции 8504 40 300 | - | 0 |
| 8504 90 990 0 | --- прочие | - | 0 |
| | Электромагниты; постоянные магниты и изделия, предназначенные для превращения в постоянные магниты после намагничивания; электромагнитные или с | | |

| | | | |
|---------------|---|----|----|
| 8505 | постоянными магнитами зажимные патроны, захваты и аналогичные фиксирующие устройства ; электромагнитные сцепления, муфты и тормоза; электромагнитные подъемные головки: | | |
| | - магниты постоянные и изделия, предназначенные для превращения в постоянные магниты после намагничивания: | | |
| 8505 11 000 0 | -- металлические | - | 15 |
| 8505 19 | -- прочие: | | |
| 8505 19 100 0 | --- постоянные магниты из агломерированного феррита | - | 10 |
| 8505 19 900 0 | --- прочие | - | 15 |
| 8505 20 000 0 | - электромагнитные сцепления, муфты и тормоза | - | 10 |
| 8505 90 | - прочие, включая части: | | |
| 8505 90 200 | -- электромагниты; электромагнитные или с постоянными магнитами зажимные патроны, захваты и аналогичные фиксирующие устройства : | | |
| 8505 90 200 1 | --- для производства гражданских воздушных судов ⁵⁾ | - | 0 |
| 8505 90 200 9 | --- прочие | - | 9 |
| 8505 90 500 0 | -- электромагнитные подъемные головки | - | 9 |
| 8505 90 900 0 | -- части | - | 5 |
| 8506 | Первичные элементы и первичные батареи: | | |
| 8506 10 | - диоксид-марганцевые: -- щелочные: | | |
| 8506 10 110 0 | --- цилиндрические элементы | шт | 8 |
| 8506 10 180 | --- прочие: | | |
| 8506 10 180 1 | ---- кнопочные элементы | шт | 8 |
| 8506 10 180 9 | ---- прочие | шт | 8 |
| | -- прочие: | | |

| | | | |
|---------------|---|----|----------------------------------|
| 8506 10 910 0 | --- цилиндрические элементы | шт | 8 |
| 8506 10 980 | --- прочие: | | |
| 8506 10 980 1 | ---- кнопочные элементы | шт | 8 |
| 8506 10 980 9 | ---- прочие | шт | 8 |
| 8506 30 000 0 | - оксид-ртутные | шт | 8 |
| 8506 40 000 0 | - оксид-серебряные | шт | 8 |
| 8506 50 | - литиевые: | | |
| 8506 50 100 0 | -- цилиндрические элементы | шт | 8 |
| 8506 50 300 0 | -- кнопочные элементы | шт | 8 |
| 8506 50 900 0 | -- прочие | шт | 8 |
| 8506 60 000 0 | - воздушно-цинковые | шт | 8 |
| 8506 80 | - первичные элементы и первичные батареи прочие: | | |
| 8506 80 050 0 | -- с у х и е угольно-цинковые батареи с напряжением 5,5 В или более, но не более 6,5 В | шт | 8 |
| 8506 80 800 0 | -- прочие | шт | 8 |
| 8506 90 000 0 | - части | - | 8 |
| 8507 | Аккумуляторы электрические, включая сепараторы для них, прямоугольной (в том числе квадратной) или иной формы: | | |
| 8507 10 | - свинцовые, используемые для запуска поршневых двигателей: | | |
| 8507 10 200 | -- работающие с жидким электролитом: | | |
| 8507 10 200 1 | --- для гражданских воздушных судов ⁵⁾ | шт | 5 |
| 8507 10 200 2 | --- массой более 5 кг, для промышленной сборки моторных транспортных средств товарных позиций 8701 - 8705, их узлов и агрегатов ⁵⁾ | шт | 5 ^{39C)} |
| | --- прочие: | | |
| 8507 10 200 3 | ---- массой более 5 кг | шт | 10, но не менее 1,5 евро за 1 шт |
| 8507 10 200 9 | ---- прочие | шт | 10, но не менее 2,2 евро за 1 шт |
| 8507 10 800 | -- прочие: | | |

| | | | |
|---------------|---|----|-------------------|
| 8507 10 800 1 | --- для гражданских воздушных судов ⁵⁾ | шт | 5 |
| 8507 10 800 9 | --- прочие | шт | 2,86 евро за 1 шт |
| 8507 20 | - аккумуляторы свинцовые прочие: | | |
| 8507 20 200 0 | -- работающие с жидким электролитом | шт | 3 |
| 8507 20 800 | -- прочие: | | |
| 8507 20 800 1 | --- силовые аккумуляторы | шт | 5 |
| 8507 20 800 8 | --- прочие | шт | 3 |
| 8507 30 | - никель-кадмиевые: | | |
| 8507 30 200 | -- герметичные: | | |
| 8507 30 200 1 | --- для гражданских воздушных судов ⁵⁾ | шт | 0 |
| 8507 30 200 9 | --- прочие | шт | 5 |
| 8507 30 800 0 | -- прочие | шт | 5 |
| 8507 40 000 0 | - никель-железные | шт | 5 |
| 8507 50 000 0 | - гидридно-никелевые | шт | 0 |
| 8507 60 000 0 | - литий-ионные | шт | 0 |
| 8507 80 000 0 | - аккумуляторы прочие | шт | 0 |
| 8507 90 | - части: | | |
| 8507 90 300 0 | -- сепараторы | - | 0 |
| 8507 90 800 0 | -- прочие | - | 0 |
| 8508 | Пылесосы: - со встроенным электродвигателем: | | |
| 8508 11 000 0 | -- мощностью не более 1500 Вт, имеющие мешок для сбора пыли или другой пылесборник объемом не более 20 л | шт | 5 |
| 8508 19 000 | -- прочие: | | |
| 8508 19 000 1 | --- мощностью не более 2000 Вт, имеющие мешок для сбора пыли или другой пылесборник объемом не более 30 л | шт | 5 |
| 8508 19 000 9 | --- прочие | шт | 3 |
| 8508 60 000 0 | - пылесосы прочие | шт | 3 |
| 8508 70 000 | - части: | | |
| 8508 70 000 1 | -- пылесосов подсубпозиций 8508 11 000 0 и 8508 19 000 1 | - | 5 |
| 8508 70 000 9 | -- прочие | - | 5 |
| | Машины электромеханические | | |

| | | | |
|---------------|---|----|---|
| 8509 | бытовые со встроенным электродвигателем, кроме пылесосов товарной позиции 8508: | | |
| 8509 40 000 0 | - измельчители пищевых продуктов и миксеры; соковыжималки для фруктов или овощей | шт | 5 |
| 8509 80 000 0 | - приборы прочие | шт | 5 |
| 8509 90 000 0 | - части | - | 5 |
| 8510 | Электробритвы, машинки для стрижки волос и приспособления для удаления волос со встроенным электродвигателем: | | |
| 8510 10 000 0 | - электробритвы | шт | 5 |
| 8510 20 000 0 | - машинки для стрижки волос | шт | 5 |
| 8510 30 000 0 | - приспособления для удаления волос | шт | 5 |
| 8510 90 000 0 | - части | - | 5 |
| 8511 | Электрооборудование для зажигания или пуска двигателей внутреннего сгорания с искровым зажиганием или с воспламенением от сжатия (например, магнето, катушки зажигания, свечи зажигания, свечи накаливания, стартеры); генераторы (например, постоянного или переменного тока) и прерыватели типа используемых вместе с такими двигателями: | | |
| 8511 10 000 | - свечи зажигания: | | |
| 8511 10 000 1 | -- для двигателей автобусов, предназначенных для перевозки не менее 20 человек, включая водителя | шт | 5 |
| 8511 10 000 2 | -- для производства авиационных двигателей ⁵⁾ | шт | 0 |
| | -- прочие: | | |
| 8511 10 000 3 | | | 5 |

| | | | |
|---------------|--|----|-------------------|
| | --- для гражданских воздушных судов ⁵⁾ | шт | |
| 8511 10 000 9 | --- прочие | шт | 10 |
| 8511 20 000 | - магнето разных типов; магнитные маховики: | | |
| 8511 20 000 1 | -- для двигателей автобусов, предназначенных для перевозки не менее 20 человек, включая водителя | шт | 5 |
| 8511 20 000 2 | -- для гражданских воздушных судов ⁵⁾ | шт | 5 |
| 8511 20 000 8 | -- прочие | шт | 10 |
| 8511 30 000 | - распределители; катушки зажигания: | | |
| 8511 30 000 1 | -- для двигателей автобусов, предназначенных для перевозки не менее 20 человек, включая водителя | шт | 5 |
| | -- прочие: | | |
| 8511 30 000 2 | --- для промышленной сборки моторных транспортных средств товарных позиций 8701 - 8705, их узлов и агрегатов ⁵⁾ | шт | 5 |
| 8511 30 000 3 | --- для производства авиационных двигателей ⁵⁾ | шт | 0 |
| 8511 30 000 8 | --- прочие | шт | 10 |
| 8511 40 000 | - стартеры и стартер-генераторы: | | |
| 8511 40 000 1 | -- для двигателей автобусов, предназначенных для перевозки не менее 20 человек, включая водителя | шт | 5 |
| | -- прочие: | | |
| 8511 40 000 2 | --- для промышленной сборки моторных транспортных средств товарных позиций 8701 - 8705, их узлов и агрегатов ⁵⁾ | шт | 3 ^{25C)} |
| | | | |

| | | | |
|---------------|--|----|-------------------|
| 8511 40 000 3 | --- для производства авиационных двигателей 5) | шт | 0 |
| 8511 40 000 8 | --- прочие | шт | 7,5 |
| 8511 50 000 | - генераторы прочие: | | |
| 8511 50 000 1 | -- для двигателей автобусов, предназначенных для перевозки не менее 20 человек, включая водителя | шт | 5 |
| | -- прочие: | | |
| 8511 50 000 2 | --- для промышленной сборки моторных транспортных средств товарных позиций 8701 - 8705, их узлов и агрегатов 5) | шт | 0 ^{25C)} |
| 8511 50 000 3 | --- для гражданских воздушных судов 5) | шт | 5 |
| 8511 50 000 8 | --- прочие | шт | 7,5 |
| 8511 80 000 | - оборудование прочее: | | |
| 8511 80 000 1 | -- для двигателей автобусов, предназначенных для перевозки не менее 20 человек, включая водителя | шт | 5 |
| 8511 80 000 2 | -- для гражданских воздушных судов 5) | шт | 5 |
| 8511 80 000 8 | -- прочее | шт | 7,5 |
| 8511 90 000 | - части: | | |
| 8511 90 000 1 | -- электрооборудование двигателей автобусов, предназначенных для перевозки не менее 20 человек, включая водителя | - | 5 |
| | -- прочие: | | |
| 8511 90 000 2 | --- для промышленной сборки моторных транспортных средств товарных позиций 8701 - 8705, их узлов и агрегатов 5) | - | 5 ^{33C)} |
| 8511 90 000 7 | --- для гражданских воздушных судов 5) | - | 0 |
| 8511 90 000 9 | --- прочие | - | 10 |
| | | | |

| | | | |
|---------------|--|----|-------------------|
| 8512 | Оборудование электроосветительное или сигнализационное (кроме изделий товарной позиции 8539), стеклоочистители, антиобледенители и противозапотеватели, используемые на велосипедах или моторных транспортных средствах: | | |
| 8512 10 000 0 | - приборы освещения или визуальной сигнализации, используемые на велосипедах | шт | 10 |
| 8512 20 000 | - приборы освещения или визуальной сигнализации прочие: | | |
| 8512 20 000 1 | -- для промышленной сборки моторных транспортных средств товарных позиций 8701 - 8705, их узлов и агрегатов ⁵⁾ | шт | 0 ^{40C)} |
| 8512 20 000 9 | -- прочие | шт | 7 |
| 8512 30 | - приборы звуковой сигнализации: | | |
| 8512 30 100 | -- устройства сигнализационные охранные, используемые в моторных транспортных средствах: | | |
| 8512 30 100 1 | --- для промышленной сборки моторных транспортных средств товарных позиций 8701 - 8705, их узлов и агрегатов ⁵⁾ | - | 0 ^{40C)} |
| 8512 30 100 9 | --- прочие | - | 7 |
| 8512 30 900 | -- прочие: | | |
| 8512 30 900 1 | --- для промышленной сборки моторных транспортных средств товарных позиций 8701 - 8705, их узлов и агрегатов ⁵⁾ | - | 0 ^{40C)} |
| 8512 30 900 9 | --- прочие | - | 7 |
| 8512 40 000 | - стеклоочистители, антиобледенители и противозапотеватели: | | |

| | | | |
|---------------|---|----|-------------------|
| 8512 40 000 1 | -- для промышленной сборки моторных транспортных средств товарных позиций 8701 - 8705, их узлов и агрегатов ⁵⁾ | шт | 0 ^{28С)} |
| 8512 40 000 9 | -- прочие | шт | 8 |
| 8512 90 | - части: | | |
| 8512 90 100 0 | -- устройств подсубпозиции 8512 30 100 | - | 7 |
| 8512 90 900 | -- прочие: | | |
| 8512 90 900 1 | --- приборов освещения, визуальной или прочей звуковой сигнализации, стеклоочистителей, антиобледенителей и противозапотевателей, предназначенных для промышленной сборки моторных транспортных средств товарных позиций 8701 - 8705, их узлов и агрегатов ⁵⁾ | - | 0 ^{40С)} |
| 8512 90 900 9 | --- прочие | - | 7 |
| 8513 | Фонари портативные электрические, работающие от собственного источника энергии (например, батарей сухих элементов, аккумуляторов, магнето), кроме осветительного оборудования товарной позиции 8512: | | |
| 8513 10 000 0 | - фонари | шт | 5 |
| 8513 90 000 0 | - части | - | 5 |
| 8514 | Печи и камеры промышленные или лабораторные электрические (включая действующие на основе явления индукции или диэлектрических потерь); промышленное или лабораторное оборудование для термической обработки материалов с помощью явления индукции или диэлектрических потерь: | | |

| | | | |
|---------------|--|----|---|
| 8514 10 | - печи и камеры сопротивления: | | |
| 8514 10 100 0 | -- печи хлебопекарные и кондитерские | шт | 0 |
| 8514 10 800 0 | -- прочие | шт | 0 |
| 8514 20 | -- печи и камеры, действующие на основе явления индукции или диэлектрических потерь: | | |
| 8514 20 100 0 | - печи и камеры, действующие на основе явления индукции | шт | 0 |
| 8514 20 800 0 | -- печи и камеры, действующие на основе диэлектрических потерь | шт | 0 |
| 8514 30 000 0 | - печи и камеры прочие | шт | 0 |
| 8514 40 000 0 | - оборудование для термической обработки материалов с помощью явления индукции или диэлектрических потерь прочее | шт | 0 |
| 8514 90 000 0 | - части | - | 0 |
| 8515 | Машины и аппараты для электрической (в том числе с электрическим нагревом газа), лазерной или другой световой или фотонной, ультразвуковой, электронно-лучевой, магнитно-импульсной или плазменно-дуговой низкотемпературной пайки, высокотемпературной пайки или сварки независимо от того, могут ли они выполнять операции резания или нет; машины и аппараты электрические для горячего напыления металлов или металлокерамики: | | |
| | - машины и аппараты для высокотемпературной пайки или низкотемпературной пайки: | | |
| | -- паяльники и пистолеты паяльные для | | |

| | | | |
|---------------|---|----|---|
| 8515 11 000 0 | низкотемпературной пайки | шт | 0 |
| 8515 19 000 0 | -- прочие | шт | 0 |
| | - машины и аппараты для сварки металлов сопротивлением: | | |
| 8515 21 000 0 | -- автоматические или полуавтоматические | шт | 0 |
| 8515 29 000 | -- прочие: | | |
| 8515 29 000 1 | --- машины для сварки встык | шт | 0 |
| 8515 29 000 9 | --- прочие | шт | 0 |
| | - машины и аппараты для дуговой (включая плазменно-дуговую) сварки металлов: | | |
| 8515 31 000 0 | -- автоматические или полуавтоматические | шт | 0 |
| 8515 39 | -- прочие: | | |
| | --- для ручной сварки покрытыми электродами, укомплектованные приспособлениями для сварки или резки и поставляемые с: | | |
| 8515 39 130 0 | ---- трансформаторами | шт | 0 |
| 8515 39 180 0 | ---- генераторами или вращающимися преобразователями или статическими преобразователями, выпрямителями или выпрямляющими устройствами | шт | 0 |
| 8515 39 900 0 | --- прочие | шт | 0 |
| 8515 80 | - машины и аппараты прочие: | | |
| 8515 80 100 0 | -- для обработки металлов | шт | 0 |
| 8515 80 900 0 | -- прочие | шт | 0 |
| 8515 90 000 0 | - части | - | 0 |
| | Электрические водонагреватели проточные или накопительные (емкостные) и электронагреватели погружные; электрооборудование обогрева пространства и | | |

| | | | |
|---------------|---|----|----|
| 8516 | обогрева грунта, электротермические аппараты для ухода за волосами (например, сушилки для волос, бигуди, щипцы для горячей завивки) и сушилки для рук; электроутюги; прочие бытовые электронагревательные приборы; электрические нагревательные сопротивления, кроме указанных в товарной позиции 8545: | | |
| 8516 10 | - электрические водонагреватели проточные или накопительные (емкостные) и электронагреватели погружные: | | |
| 8516 10 110 0 | -- водонагреватели проточные | шт | 10 |
| 8516 10 800 0 | -- прочие | шт | 10 |
| | - электрооборудование обогрева пространства и обогрева грунта: | | |
| 8516 21 000 0 | -- радиаторы теплоаккумулирующие | шт | 10 |
| 8516 29 | -- прочие: | | |
| 8516 29 100 0 | --- радиаторы жидконаполненные | шт | 10 |
| 8516 29 500 0 | --- конвекционные нагреватели | шт | 9 |
| | --- прочие: | | |
| 8516 29 910 0 | ---- со встроенным вентилятором | шт | 9 |
| 8516 29 990 0 | ---- прочие | шт | 9 |
| | - аппараты электротермические для ухода за волосами или для сушки рук: | | |
| 8516 31 000 | -- сушилки для волос: | | |
| 8516 31 000 1 | --- сушильные колпаки | шт | 8 |
| 8516 31 000 9 | --- прочие | шт | 10 |
| 8516 32 000 0 | -- аппараты для ухода за волосами прочие | шт | 8 |
| | | | |

| | | | |
|---------------|---|----|-----|
| 8516 33 000 0 | -- аппараты для сушки рук | шт | 10 |
| 8516 40 000 0 | - электроутюги | шт | 10 |
| 8516 50 000 0 | - печи микроволновые | шт | 12 |
| 8516 60 | - печи прочие; электроплиты, электроплитки, варочные электрокотлы; грили и ростеры: | | |
| 8516 60 10 | -- электроплиты (имеющие, по крайней мере, духовой шкаф и варочную панель): | | |
| 8516 60 101 0 | --- электроплиты бытовые стационарные | шт | 10 |
| 8516 60 109 0 | --- прочие | шт | 10 |
| 8516 60 500 0 | -- электроплитки, варочные электрокотлы и варочные панели | шт | 10 |
| 8516 60 700 0 | -- грили и ростеры | шт | 10 |
| 8516 60 800 0 | -- печи встраиваемые | шт | 10 |
| 8516 60 900 0 | -- прочие | шт | 10 |
| | - приборы электронагревательные прочие: | | |
| 8516 71 000 0 | -- для приготовления кофе или чая | шт | 8,5 |
| 8516 72 000 0 | -- тостеры | шт | 10 |
| 8516 79 | -- прочие: | | |
| 8516 79 200 0 | --- фритюрницы | шт | 10 |
| 8516 79 700 0 | --- прочие | шт | 10 |
| 8516 80 | - электрические нагревательные сопротивления: | | |
| 8516 80 200 | -- смонтированные с изолированным каркасом: | | |
| 8516 80 200 1 | --- собранные в блоки и состоящие только из простого изолированного каркаса и электрических соединений, применяемые в противообледенительных и размораживающих системах гражданских воздушных судов ⁵⁾ | шт | 5 |
| | --- прочие: | | |
| | | | |

| | | | |
|---------------|--|----|----|
| 8516 80 200 2 | ---- мощностью не менее 1400 Вт, но не более 2000 Вт | шт | 5 |
| 8516 80 200 9 | ---- прочие | шт | 10 |
| 8516 80 800 0 | -- прочие | шт | 10 |
| 8516 90 000 0 | - части | - | 5 |
| 8517 | Аппараты телефонные, включая аппараты телефонные для сотовых сетей связи или других беспроводных сетей связи; прочая аппаратура для передачи или приема голоса, изображений или других данных, включая аппаратуру для коммуникации в сети проводной или беспроводной связи (например, в локальной или глобальной сети связи), кроме передающей или приемной аппаратуры товарной позиции 8443, 8525, 8527 или 8528: | | |
| | - телефонные аппараты, включая телефонные аппараты для сотовых сетей связи или других беспроводных сетей связи: | | |
| 8517 11 000 0 | -- телефонные аппараты для проводной связи с беспроводной трубкой | шт | 0 |
| 8517 12 000 0 | -- телефонные аппараты для сотовых сетей связи или других беспроводных сетей связи | шт | 0 |
| 8517 18 000 0 | -- прочие | шт | 0 |
| | - аппаратура для передачи или приема голоса, изображений или других данных, включая аппаратуру для коммуникации в сети проводной или беспроводной связи (например, в локальной или глобальной сети связи), прочая: | | |

| | | | |
|---------------|--|----|---|
| 8517 61 000 | -- базовые станции: | | |
| 8517 61 000 1 | --- для цифровых проводных систем связи | шт | 0 |
| 8517 61 000 2 | --- для беспроводных сетей связи с возможностью работы в диапазоне несущих частот 2,2 - 10 ГГц | шт | 0 |
| 8517 61 000 8 | --- прочие | шт | 0 |
| 8517 62 000 | -- машины для приема, преобразования и передачи или восстановления голоса, изображений или других данных, включая коммутационные устройства и маршрутизаторы: | | |
| | --- устройства вычислительных машин; коммутаторы для телефонной или телеграфной проводной связи; аппаратура для систем проводной связи на несущей частоте или для цифровых проводных систем связи: | | |
| 8517 62 000 2 | ---- аппаратура для систем волоконно-оптической связи, работающая исключительно в диапазоне длин несущей волны 1270 - 1610 нм | шт | 0 |
| 8517 62 000 3 | ---- прочие | шт | 0 |
| 8517 62 000 9 | --- прочие | шт | 0 |
| 8517 69 | -- прочие: | | |
| 8517 69 100 0 | --- видеофоны | шт | 0 |
| 8517 69 200 0 | --- домофоны | шт | 0 |
| | --- приемная аппаратура для радиотелефонной или радиотелеграфной связи: | | |
| 8517 69 310 0 | ---- приемники портативные для приема сигналов вызова или пейджингового сообщения | шт | 0 |
| 8517 69 390 0 | ---- прочие | шт | 0 |
| 8517 69 900 0 | --- прочие | шт | 0 |
| | | | |

| | | | |
|---------------|---|----|---|
| 8517 70 | - части: | | |
| | -- антенны и антенные отражатели всех типов; части, используемые вместе с этими изделиями: | | |
| 8517 70 110 0 | --- антенны для радиотелеграфной или радиотелефонной аппаратуры | шт | 0 |
| 8517 70 150 0 | --- антенны телескопические и штыревые для портативных аппаратов или аппаратов, устанавливаемых в моторных транспортных средствах | шт | 0 |
| 8517 70 190 0 | --- прочие | шт | 0 |
| 8517 70 900 | -- прочие: | | |
| 8517 70 900 1 | --- части устройств вычислительных машин подсубпозиций 8517 62 000 2 и 8517 62 000 3 | шт | 0 |
| 8517 70 900 9 | --- прочие | шт | 0 |
| 8518 | Микрофоны и подставки для них; громкоговорители, смонтированные или не смонтированные в корпусах; наушники и телефоны головные, объединенные или не объединенные с микрофоном, и комплекты, состоящие из микрофона и одного или более громкоговорителей; электрические усилители звуковой частоты; электрические звукоусилительные комплекты: | | |
| 8518 10 | - микрофоны и подставки для них: | | |
| 8518 10 300 | -- микрофоны, имеющие полосу частот от 300 Гц до 3,4 кГц, диаметром не более 10 мм и высотой не более 3 мм, используемые для телекоммуникаций: | | |

| | | | |
|---------------|---|----|-----|
| 8518 10 300 1 | --- для гражданских воздушных судов ⁵⁾ | шт | 0 |
| 8518 10 300 9 | --- прочие | шт | 0 |
| 8518 10 950 0 | -- прочие | шт | 5 |
| | - громкоговорители, смонтированные или не смонтированные в корпусах: | | |
| 8518 21 000 0 | -- громкоговорители одиночные, смонтированные в корпусах | шт | 5 |
| 8518 22 000 | -- комплекты громкоговорителей, смонтированных в одном корпусе: | | |
| 8518 22 000 1 | --- для гражданских воздушных судов ⁵⁾ | шт | 5 |
| 8518 22 000 9 | --- прочие | шт | 7,5 |
| 8518 29 | -- прочие: | | |
| 8518 29 300 | --- громкоговорители, имеющие полосу частот от 300 Гц до 3,4 кГц, диаметром не более 50 мм, используемые для телекоммуникаций: | | |
| 8518 29 300 1 | ---- для гражданских воздушных судов ⁵⁾ | шт | 0 |
| 8518 29 300 9 | ---- прочие | шт | 0 |
| 8518 29 950 0 | --- прочие | шт | 5 |
| 8518 30 | - наушники и телефоны головные, объединенные или не объединенные с микрофоном, и комплекты, состоящие из микрофона и одного или более громкоговорителей : | | |
| 8518 30 200 0 | -- телефонные проводные трубки | шт | 0 |
| 8518 30 950 0 | -- прочие | шт | 5 |
| 8518 40 | - электрические усилители звуковой частоты: | | |
| 8518 40 300 | -- усилители телефонные и измерительные: | | |
| 8518 40 300 1 | --- усилители телефонные | шт | 0 |
| 8518 40 300 9 | --- прочие | шт | 5 |
| 8518 40 800 | -- прочие: | | |

| | | | |
|---------------|---|----|-----|
| 8518 40 800 1 | --- для гражданских воздушных судов ⁵⁾ | шт | 0 |
| 8518 40 800 9 | --- прочие | шт | 7,5 |
| 8518 50 000 0 | - электрические звукоусилительные комплекты | шт | 5 |
| 8518 90 000 | - части: | | |
| 8518 90 000 1 | -- усилителей телефонных подсубпозиции 8518 40 300 1 | - | 0 |
| | -- прочие: | | |
| 8518 90 000 2 | --- наборы печатных плат , состоящие из одной или нескольких печатных плат с одним или несколькими активными элементами, собранными для приборов подсубпозиций 8518 10 300, 8518 30 200 0 | - | 0 |
| 8518 90 000 9 | --- прочие | - | 5 |
| 8519 | Аппаратура звукозаписывающая или звуковоспроизводящая: | | |
| 8519 20 | - аппаратура, приводимая в действие монетами, банкнотами, банковскими карточками, жетонами или другими средствами оплаты: | | |
| 8519 20 100 0 | -- проигрыватели грампластинок, включаемые монетой или жетоном | шт | 7,5 |
| | -- прочая: | | |
| 8519 20 910 0 | --- с лазерной считывающей системой | шт | 8 |
| 8519 20 990 0 | --- прочая | шт | 10 |
| 8519 30 000 0 | - устройства электропроигрывающие (деки) | шт | 11 |
| 8519 50 000 0 | - автоответчики телефонные | шт | 0 |
| | - аппаратура прочая: | | |
| 8519 81 | -- использующая магнитные, оптические или полупроводниковые носители: | | |
| | | | |

| | | | |
|---------------|---|----|----|
| | --- аппаратура звуковоспроизводящая (включая кассетные плееры), не имеющая звукозаписывающего устройства: | | |
| 8519 81 110 0 | ---- устройства воспроизведения звука для трансляции по радио | шт | 13 |
| | ----- аппаратура звуковоспроизводящая прочая: | | |
| 8519 81 150 0 | ----- карманные кассетные плееры | шт | 8 |
| | ----- кассетного типа прочая: | | |
| 8519 81 210 0 | ----- с аналоговой и цифровой считывающей системой | шт | 8 |
| 8519 81 250 0 | ----- прочая | шт | 8 |
| | ----- прочая: | | |
| | ----- с лазерной считывающей системой: | | |
| 8519 81 310 0 | ----- используемая в моторных транспортных средствах, использующая диски диаметром не более 6,5 см | шт | 8 |
| 8519 81 350 0 | ----- прочая | шт | 8 |
| 8519 81 450 0 | ----- прочая | шт | 10 |
| | --- аппаратура прочая: | | |
| 8519 81 510 0 | ---- диктофоны, не способные работать без внешнего источника энергии | шт | 13 |
| | ---- магнитофоны прочие, включающие в свой состав устройства воспроизведения звука: | | |
| | ----- кассетного типа: | | |
| | ----- со встроенным усилителем и с одним или более встроенными громкоговорителями: | | |
| 8519 81 550 | ----- способные работать без внешнего источника питания: | | |
| 8519 81 550 1 | ----- с цифровой записью звука | шт | 10 |
| 8519 81 550 9 | ----- прочие | шт | 15 |

| | | | |
|---------------|--|----|----|
| 8519 81 610 | ----- прочие: | | |
| 8519 81 610 1 | ----- с цифровой записью звука | шт | 10 |
| 8519 81 610 9 | ----- прочие | шт | 15 |
| 8519 81 650 | ----- карманные магнитофоны: | | |
| 8519 81 650 1 | ----- с цифровой записью звука | шт | 10 |
| 8519 81 650 9 | ----- прочие | шт | 15 |
| 8519 81 750 | ----- прочие: | | |
| 8519 81 750 1 | ----- с цифровой записью звука | шт | 10 |
| 8519 81 750 9 | ----- прочие | шт | 15 |
| | ----- прочие: | | |
| 8519 81 810 | ----- использующие магнитные ленты на катушках, позволяющие записывать или воспроизводить звук на одной скорости 19 см/с или нескольких скоростях, не превышающих 19 см/с: | | |
| 8519 81 810 1 | ----- с цифровой записью звука | шт | 10 |
| 8519 81 810 9 | ----- прочие | шт | 15 |
| 8519 81 850 | ----- прочие: | | |
| 8519 81 850 1 | ----- с цифровой записью звука | шт | 10 |
| 8519 81 850 9 | ----- прочие | шт | 15 |
| 8519 81 950 | ---- прочие: | | |
| 8519 81 950 1 | ---- для гражданских воздушных судов ⁵⁾ | шт | 5 |
| 8519 81 950 9 | ---- прочие | шт | 10 |
| 8519 89 | -- прочая: | | |
| | --- аппаратура звуковоспроизводящая, не имеющая звукозаписывающего устройства: | | |
| 8519 89 110 0 | ---- проигрыватели грампластинок, кроме относящихся к субпозиции 8519 20 | шт | 13 |
| 8519 89 150 0 | ---- устройства воспроизведения звука для трансляции по радио | шт | 13 |
| 8519 89 190 0 | ---- прочая | шт | 11 |
| | | | |

| | | | |
|---------------|--|----|------|
| 8519 89 900 | --- прочая: | | |
| 8519 89 900 1 | ---- для гражданских воздушных судов ⁵⁾ | шт | 5 |
| 8519 89 900 9 | ---- прочая | шт | 10 |
| [8520] | | | |
| 8521 | Аппаратура видеозаписывающая или видеовоспроизводящая, совмещенная или не совмещенная с видеотюнером: | | |
| 8521 10 | - на магнитной ленте: | | |
| 8521 10 200 0 | -- использующая ленту шириной не более 1,3 см и позволяющая вести запись или воспроизведение при скорости движения ленты не более 50 мм/с | шт | 5 |
| 8521 10 950 | -- прочая: | | |
| 8521 10 950 1 | --- для гражданских воздушных судов ⁵⁾ | шт | 5 |
| 8521 10 950 9 | --- прочая | шт | 8,75 |
| 8521 90 000 | - прочая: | | |
| 8521 90 000 1 | -- DVD-проигрыватели | шт | 5 |
| 8521 90 000 9 | -- прочая | шт | 8 |
| 8522 | Части и принадлежности, пригодные к использованию исключительно или в основном с аппаратурой товарной позиции 8519 или 8521: | | |
| 8522 10 000 0 | - звукосниматели | - | 5 |
| 8522 90 | - прочие: | | |
| 8522 90 300 0 | -- иглы звукоснимателей; алмазы, сапфиры и другие драгоценные или полудрагоценные камни (природные, искусственные или реконструированные) для игл звукоснимателей, закрепленные или незакрепленные | - | 0 |
| | -- прочие: | | |
| | --- электронные модули: | | |
| 8522 90 410 0 | ---- аппаратуры субпозиции 8519 50 000 0 | - | 0 |
| | | | |

| | | | |
|---------------|--|----|---|
| 8522 90 490 0 | ---- прочие | - | 0 |
| 8522 90 700 0 | --- отдельные кассетные деки с общей толщиной не более 53 мм, используемые для изготовления устройств записи и воспроизведения звука | - | 0 |
| 8522 90 800 0 | --- прочие | - | 0 |
| 8523 | Диски, ленты, твердотельные энергонезависимые устройства хранения данных, "интеллектуальные карточки" и другие носители для записи звука или других явлений, записанные или незаписанные, включая матрицы и мастер-диски для изготовления дисков, кроме изделий группы 37: | | |
| | - магнитные носители: | | |
| 8523 21 000 0 | -- карточки, содержащие магнитную полосу | шт | 5 |
| 8523 29 | -- прочие: | | |
| | --- ленты магнитные; диски магнитные: | | |
| 8523 29 150 | ---- незаписанные: | | |
| | ----- ленты магнитные: | | |
| | ----- шириной не более 4 мм: | | |
| 8523 29 150 1 | ----- в кассетах | шт | 0 |
| 8523 29 150 2 | ----- в рулонах | шт | 0 |
| 8523 29 150 3 | ----- прочие | шт | 0 |
| 8523 29 150 4 | ----- шириной более 4 мм, но не более 6,5 мм | шт | 0 |
| | ----- шириной более 6,5 мм: | | |
| 8523 29 150 5 | ----- в кассетах | шт | 0 |
| 8523 29 150 6 | ----- шириной не более 100 мм в рулонах | шт | 0 |
| 8523 29 150 7 | ----- шириной более 100 мм в рулонах | шт | 0 |
| 8523 29 150 8 | ----- прочие | шт | 0 |
| 8523 29 150 9 | ----- диски магнитные | шт | 0 |
| | ---- прочие: | | |

| | | | |
|---------------|---|----|----|
| 8523 29 310 | ----- для воспроизведения явлений, отличных от звука или изображения: | | |
| 8523 29 310 1 | ----- ленты магнитные | шт | 0 |
| | ----- прочие: | | |
| 8523 29 310 2 | ----- с записью данных или команд, используемые в вычислительных машинах | шт | 0 |
| 8523 29 310 9 | ----- прочие | шт | 0 |
| 8523 29 330 | ----- для воспроизведения команд, данных, звука и изображения, записанных в доступной для машинного чтения двоичной форме, и которыми можно манипулировать или к которым обеспечивается интерактивный доступ пользователю с помощью вычислительной машины : | | |
| | ----- ленты магнитные: | | |
| | ----- шириной не более 4 мм: | | |
| 8523 29 330 1 | ----- в кассетах | шт | 0 |
| 8523 29 330 2 | ----- в рулонах | шт | 0 |
| 8523 29 330 3 | ----- прочие | шт | 0 |
| 8523 29 330 4 | ----- шириной более 4 мм, но не более 6,5 мм | шт | 0 |
| | ----- шириной более 6,5 мм: | | |
| 8523 29 330 5 | ----- в кассетах | шт | 0 |
| 8523 29 330 6 | ----- в рулонах | шт | 0 |
| 8523 29 330 7 | ----- прочие | шт | 0 |
| 8523 29 330 8 | ----- диски магнитные | шт | 0 |
| 8523 29 390 | ----- прочие: | | |
| | ----- ленты магнитные: | | |
| | ----- шириной не более 4 мм: | | |
| 8523 29 390 1 | ----- в кассетах | шт | 13 |
| 8523 29 390 2 | ----- в рулонах | шт | 13 |
| 8523 29 390 3 | ----- прочие | шт | 10 |
| 8523 29 390 4 | ----- шириной более 4 мм, но не более 6,5 мм | шт | 10 |
| | ----- шириной более 6,5 мм: | | |

| | | | |
|---------------|---|----|----|
| 8523 29 390 5 | ----- в кассетах | шт | 10 |
| 8523 29 390 6 | ----- в рулонах | шт | 10 |
| 8523 29 390 7 | ----- прочие | шт | 10 |
| 8523 29 390 8 | ----- диски магнитные | шт | 10 |
| 8523 29 900 0 | --- прочие | шт | 0 |
| | - оптические носители: | | |
| 8523 41 | -- незаписанные: | | |
| 8523 41 100 0 | --- диски для лазерных считывающих систем емкостью для записи не более 900 мегабайт, кроме стираемых | шт | 0 |
| 8523 41 300 0 | --- диски для лазерных считывающих систем емкостью для записи более 900 мегабайт, но не более 18 гигабайт, кроме стираемых | шт | 0 |
| 8523 41 900 0 | --- прочие | шт | 0 |
| 8523 49 | -- прочие: | | |
| | --- диски для лазерных считывающих систем: | | |
| 8523 49 250 0 | ---- для воспроизведения явлений, отличных от звука или изображения | шт | 0 |
| | ---- только для воспроизведения звука: | | |
| 8523 49 310 0 | ----- диаметром не более 6,5 см | шт | 10 |
| 8523 49 390 0 | ----- диаметром более 6,5 см | шт | 10 |
| | ---- прочие: | | |
| 8523 49 450 0 | ----- для воспроизведения команд, данных, звука и изображения, записанных в доступной для машинного чтения двоичной форме, и которыми можно манипулировать или к которым обеспечивается интерактивный доступ пользователю с помощью вычислительной машины | шт | 0 |
| | ----- прочие: | | |
| 8523 49 510 0 | ----- диски универсальные цифровые (DVD) | шт | 5 |
| 8523 49 590 0 | ----- прочие | шт | 5 |
| | | | |

| | | | |
|---------------|--|----|----|
| | --- прочие: | | |
| 8523 49 910 | ---- для воспроизведения явлений, отличных от звука или изображения: | | |
| 8523 49 910 1 | ----- с записью данных или команд, используемые в вычислительных машинах | шт | 0 |
| 8523 49 910 9 | ----- прочие | шт | 0 |
| 8523 49 930 0 | ---- для воспроизведения команд, данных, звука и изображения, записанных в доступной для машинного чтения двоичной форме, и которыми можно манипулировать или к которым обеспечивается интерактивный доступ пользователю с помощью вычислительной машины | шт | 0 |
| 8523 49 990 0 | ---- прочие | шт | 10 |
| | - полупроводниковые носители: | | |
| 8523 51 | -- твердотельные энергонезависимые устройства хранения данных: | | |
| 8523 51 100 0 | --- незаписанные | шт | 0 |
| | --- прочие: | | |
| 8523 51 910 | ---- для воспроизведения явлений, отличных от звука или изображения: | | |
| 8523 51 910 1 | ----- с записью данных или команд, используемые в вычислительных машинах | шт | 0 |
| 8523 51 910 9 | ----- прочие | шт | 0 |
| 8523 51 930 0 | ---- для воспроизведения команд, данных, звука и изображения, записанных в доступной для машинного чтения двоичной форме, и которыми можно манипулировать или к которым обеспечивается | | 0 |

| | | | |
|---------------|---|----|----|
| | интерактивный доступ пользователю с помощью вычислительной машины | шт | |
| 8523 51 990 0 | ---- прочие | шт | 10 |
| 8523 52 | -- "интеллектуальные карточки": | | |
| 8523 52 100 0 | --- с двумя или более электронными интегральными схемами | шт | 0 |
| 8523 52 900 | --- прочие: | | |
| 8523 52 900 1 | ---- карточки и бирки с нанесенными специальными метками, действие которых основано на приближении | шт | 0 |
| 8523 52 900 9 | ---- прочие | шт | 0 |
| 8523 59 | -- прочие: | | |
| 8523 59 100 0 | --- незаписанные | шт | 0 |
| | --- прочие: | | |
| 8523 59 910 | ---- для воспроизведения явлений, отличных от звука или изображения: | | |
| 8523 59 910 1 | ----- с записью данных или команд, используемые в вычислительных машинах | шт | 0 |
| 8523 59 910 9 | ----- прочие | шт | 0 |
| 8523 59 930 0 | ---- для воспроизведения команд, данных, звука и изображения, записанных в доступной для машинного чтения двоичной форме, и которыми можно манипулировать или к которым обеспечивается интерактивный доступ пользователю с помощью вычислительной машины | шт | 0 |
| 8523 59 990 0 | ---- прочие | шт | 0 |
| 8523 80 | - прочие: | | |
| 8523 80 100 0 | -- незаписанные | шт | 0 |
| | -- прочие: | | |
| 8523 80 910 | --- для воспроизведения явлений, отличных от звука или изображения: | | |
| | ---- с записью данных или команд, используемые в | | |

| | | | |
|---------------|---|----|----|
| 8523 80 910 1 | вычислительных машинах | шт | 0 |
| 8523 80 910 9 | ---- прочие | шт | 0 |
| 8523 80 930 0 | --- для воспроизведения команд, данных, звука и изображения, записанных в доступной для машинного чтения двоичной форме, и которыми можно манипулировать или к которым обеспечивается интерактивный доступ пользователю с помощью вычислительной машины | шт | 0 |
| 8523 80 990 0 | --- прочие | шт | 10 |
| [8524] | | | |
| 8525 | Аппаратура передающая для радиовещания или телевидения, включающая или не включающая в свой состав приемную, звукозаписывающую или звуковоспроизводящую аппаратуру; телевизионные камеры, цифровые камеры и записывающие видеокамеры: | | |
| 8525 50 000 0 | - аппаратура передающая | шт | 5 |
| 8525 60 000 | - аппаратура передающая, включающая в свой состав приемную аппаратуру: | | |
| 8525 60 000 1 | -- для гражданских воздушных судов ⁵⁾ | шт | 0 |
| 8525 60 000 9 | -- прочая | шт | 0 |
| 8525 80 | - телевизионные камеры, цифровые камеры и записывающие видеокамеры: | | |
| | -- телевизионные камеры: | | |
| 8525 80 110 0 | --- с тремя или более передающими трубками | шт | 3 |
| 8525 80 190 0 | --- прочие | шт | 5 |
| 8525 80 300 0 | -- цифровые камеры | шт | 0 |
| | -- записывающие видеокамеры: | | |
| | | | |

| | | | |
|---------------|---|----|---|
| 8525 80 910 | --- способные только к записи звука и изображения, полученных с помощью телевизионной камеры: | | |
| 8525 80 910 1 | ---- аппаратура видеозаписывающая или видеовоспроизводящая на магнитной ленте, совмещенная или не совмещенная с видеотюнером с шириной ленты не более 1,3 см, способная осуществлять запись или воспроизведение при скорости движения ленты не более 50 мм/с, с телевизионной передающей камерой в том же корпусе | шт | 5 |
| 8525 80 910 9 | ---- прочие | шт | 0 |
| 8525 80 990 | --- прочие: | | |
| 8525 80 990 1 | ---- аппаратура видеозаписывающая или видеовоспроизводящая на магнитной ленте, совмещенная или не совмещенная с видеотюнером с шириной ленты не более 1,3 см, способная осуществлять запись или воспроизведение при скорости движения ленты не более 50 мм/с, с телевизионной передающей камерой в том же корпусе | шт | 5 |
| 8525 80 990 9 | ---- прочие | шт | 5 |
| 8526 | Аппаратура радиолокационная, радионавигационная и радиоаппаратура дистанционного управления: | | |
| 8526 10 000 | - аппаратура радиолокационная: | | |
| 8526 10 000 1 | -- для гражданских воздушных судов ⁵⁾ | шт | 0 |
| 8526 10 000 9 | -- прочая | шт | 3 |
| | - прочая: | | |

| | | | |
|---------------|--|----|-------------------|
| 8526 91 | -- аппаратура радионавигационная: | | |
| 8526 91 200 0 | --- приемники радионавигационные | шт | 5 |
| 8526 91 800 0 | --- прочая | шт | 5 |
| 8526 92 000 | -- радиоаппаратура дистанционного управления: | | |
| 8526 92 000 1 | --- для промышленной сборки моторных транспортных средств товарных позиций 8701 - 8705, их узлов и агрегатов ⁵⁾ | шт | 0 ^{25C)} |
| 8526 92 000 2 | --- для управления разведывательно-ударными беспилотными летательными аппаратами ¹⁴⁾ | шт | 5 |
| 8526 92 000 8 | --- прочая | шт | 5 |
| 8527 | Аппаратура приемная для радиовещания, совмещенная или не совмещенная в одном корпусе со звукозаписывающей или звуковоспроизводящей аппаратурой или часами: | | |
| | - широковещательные радиоприемники, способные работать без внешнего источника питания: | | |
| 8527 12 | -- карманные кассетные плееры с радиоприемником: | | |
| 8527 12 100 0 | --- с аналоговой и цифровой считывающей системой | шт | 5 |
| 8527 12 900 0 | --- прочие | шт | 10 |
| 8527 13 | -- аппаратура, совмещенная со звукозаписывающей или звуковоспроизводящей аппаратурой, прочая: | | |
| 8527 13 100 0 | --- с лазерной считывающей системой | шт | 5 |
| | --- прочая: | | |
| | | | |

| | | | |
|---------------|---|----|-------------------|
| 8527 13 910 0 | ---- кассетного типа с аналоговой и цифровой считывающей системой | шт | 5 |
| 8527 13 990 0 | ---- прочая | шт | 10 |
| 8527 19 000 0 | -- прочие | шт | 10 |
| | - широковещательные радиоприемники, не способные работать без внешнего источника питания, используемые в моторных транспортных средствах: | | |
| 8527 21 | -- совмещенные со звукозаписывающей или звуковоспроизводящей аппаратурой: | | |
| | --- способные принимать и декодировать сигналы цифровой радиоинформационной системы: | | |
| 8527 21 200 | ---- с лазерной считывающей системой: | | |
| 8527 21 200 1 | ----- для промышленной сборки моторных транспортных средств товарных позиций 8701 - 8705, их узлов и агрегатов ⁵⁾ | шт | 0 ^{25C)} |
| 8527 21 200 9 | ----- прочие | шт | 5 |
| | ---- прочие: | | |
| 8527 21 520 | ----- кассетного типа с аналоговой и цифровой считывающей системой: | | |
| 8527 21 520 1 | ----- для промышленной сборки моторных транспортных средств товарных позиций 8701 - 8705, их узлов и агрегатов ⁵⁾ | шт | 0 ^{25C)} |
| 8527 21 520 9 | ----- прочие | шт | 5 |
| 8527 21 590 | ----- прочие: | | |
| 8527 21 590 1 | ----- для промышленной сборки моторных транспортных средств товарных позиций 8701 - 8705, их узлов и агрегатов ⁵⁾ | шт | 0 ^{33C)} |
| 8527 21 590 9 | ----- прочие | шт | 10 |
| | --- прочие: | | |

| | | | |
|---------------|--|----|-------------------|
| 8527 21 700 0 | ---- с лазерной считывающей системой | шт | 5 |
| | ---- прочие: | | |
| 8527 21 920 0 | ----- кассетного типа с аналоговой и цифровой считывающей системой | шт | 5 |
| 8527 21 980 0 | ----- прочие | шт | 10 |
| 8527 29 000 | -- прочие: | | |
| 8527 29 000 1 | --- для промышленной сборки моторных транспортных средств товарных позиций 8701 - 8705, их узлов и агрегатов ⁵⁾ | шт | 0 ^{33С)} |
| 8527 29 000 9 | --- прочие | шт | 10 |
| | - прочая: | | |
| 8527 91 | -- совмещенная со звукозаписывающей или звуковоспроизводящей аппаратурой: | | |
| | --- с одним или более громкоговорителями в том же корпусе: | | |
| 8527 91 110 0 | ---- кассетного типа с аналоговой и цифровой считывающей системой | шт | 5 |
| 8527 91 190 0 | ---- прочая | шт | 10 |
| | --- прочая: | | |
| 8527 91 350 0 | ---- с лазерной считывающей системой | шт | 5 |
| | ---- прочая: | | |
| 8527 91 910 0 | ----- кассетного типа с аналоговой и цифровой считывающей системой | шт | 5 |
| 8527 91 990 0 | ----- прочая | шт | 10 |
| 8527 92 | -- не совмещенная со звукозаписывающей или звуковоспроизводящей аппаратурой, но совмещенная с часами: | | |
| 8527 92 100 0 | - - - радиоприемники-будильники | шт | 10 |
| 8527 92 900 0 | --- прочая | шт | 10 |
| 8527 99 000 0 | -- прочая | шт | 10 |
| | Мониторы и проекторы, не включающие в свой состав приемную телевизионную | | |

| | | | |
|---------------|--|----|---|
| 8528 | аппаратуру; аппаратура приемная для телевизионной связи, включающая или не включающая в свой состав широковещательный радиоприемник или аппаратуру, записывающую или воспроизводящую звук или изображение: | | |
| | - мониторы с электронно-лучевой трубкой: | | |
| 8528 42 | -- подключаемые непосредственно к и разработанные для использования с вычислительными машинами товарной позиции 8471: | | |
| 8528 42 100 0 | --- используемые исключительно или главным образом в вычислительных системах товарной позиции 8471 | шт | 0 |
| | --- прочие: | | |
| 8528 42 300 | — — — — монохромного изображения: | | |
| 8528 42 300 1 | ----- для гражданских воздушных судов ⁵⁾ | шт | 0 |
| 8528 42 300 9 | ----- прочие | шт | 5 |
| 8528 42 900 | — — — — цветного изображения: | | |
| 8528 42 900 1 | ----- с соотношением ширина/высота экрана менее 1,5 для гражданских воздушных судов ⁵⁾ | шт | 0 |
| 8528 42 900 9 | ----- прочие | шт | 5 |
| 8528 49 | -- прочие: | | |
| 8528 49 100 | — — — монохромного изображения: | | |
| 8528 49 100 2 | ---- для гражданских воздушных судов ⁵⁾ | шт | 0 |
| 8528 49 100 8 | ---- прочие | шт | 5 |
| 8528 49 800 | — — — цветного изображения: | | |

| | | | |
|---------------|---|----|---|
| 8528 49 800 2 | ---- с соотношением ширина/высота экрана менее 1,5 для гражданских воздушных судов ⁵⁾ | шт | 0 |
| 8528 49 800 8 | ---- прочие | шт | 5 |
| | - мониторы прочие: | | |
| 8528 52 | -- подключаемые непосредственно к и разработанные для использования с вычислительными машинами товарной позиции 8471: | | |
| 8528 52 100 0 | --- используемые исключительно или главным образом в вычислительных системах товарной позиции 8471 | шт | 0 |
| | --- прочие: | | |
| 8528 52 300 | — — — — монохромного изображения: | | |
| 8528 52 300 1 | ----- для гражданских воздушных судов ⁵⁾ | шт | 0 |
| 8528 52 300 9 | ----- прочие | шт | 5 |
| 8528 52 900 | — — — — цветного изображения: | | |
| 8528 52 900 1 | ----- для гражданских воздушных судов ⁵⁾ | шт | 0 |
| 8528 52 900 9 | ----- прочие | шт | 5 |
| 8528 59 | -- прочие: | | |
| 8528 59 100 | — — — монохромного изображения: | | |
| 8528 59 100 2 | ---- для гражданских воздушных судов ⁵⁾ | шт | 0 |
| 8528 59 100 8 | ---- прочие | шт | 5 |
| 8528 59 900 | — — — цветного изображения: | | |
| 8528 59 900 1 | ---- для гражданских воздушных судов ⁵⁾ | шт | 0 |
| 8528 59 900 9 | ---- прочие | шт | 5 |
| | - проекторы: | | |
| 8528 62 | -- подключаемые непосредственно к и разработанные для использования с вычислительными | | |

| | | | |
|---------------|---|----|----|
| | машинами товарной позиции 8471: | | |
| 8528 62 100 0 | --- используемые исключительно или главным образом в вычислительных системах товарной позиции 8471 | шт | 0 |
| | --- прочие: | | |
| 8528 62 300 0 | ---- работающие с помощью плоской дисплейной панели (например, устройства на жидких кристаллах), способной отображать цифровую информацию, полученную от вычислительной машины | шт | 0 |
| | ---- прочие: | | |
| 8528 62 400 0 | ----- монохромного изображения | шт | 10 |
| 8528 62 900 | ----- цветного изображения: | | |
| 8528 62 900 1 | ----- цифровые проекторы с выходным разрешением 2048 x 1080 пикселей и более | шт | 0 |
| 8528 62 900 9 | ----- прочие | шт | 8 |
| 8528 69 | -- прочие: | | |
| 8528 69 200 0 | --- монохромного изображения | шт | 10 |
| 8528 69 900 0 | --- цветного изображения | шт | 8 |
| | - аппаратура приемная для телевизионной связи, включающая или не включающая в свой состав широкопередаточный радиоприемник или аппаратуру, записывающую или воспроизводящую звук или изображение: | | |
| 8528 71 | -- не предназначенная для включения в свой состав видеодисплея или экрана: | | |
| | --- видеотюнеры: | | |
| | | | |

| | | | |
|---------------|---|----|-----------------------------------|
| 8528 71 110 0 | ---- электронные модули для встраивания в вычислительные машины | шт | 11,25 |
| 8528 71 150 0 | ---- аппараты с приборами на основе микропроцессора, содержащие модем для получения доступа в Интернет и имеющие функцию интерактивного информационного обмена, способные принимать телевизионные сигналы (телевизионные приемники с коммуникационной функцией) | шт | 0 |
| 8528 71 190 0 | ---- прочие | шт | 11,25 |
| | --- прочая: | | |
| 8528 71 910 0 | ---- аппараты с приборами на основе микропроцессора, содержащие модем для получения доступа в Интернет и имеющие функцию интерактивного информационного обмена, способные принимать телевизионные сигналы (телевизионные приемники с коммуникационной функцией) | шт | 10 |
| 8528 71 990 0 | ---- прочая | шт | 10 |
| 8528 72 | -- прочая, цветного изображения: | | |
| 8528 72 100 0 | --- телевизионное проекционное оборудование | шт | 10 |
| 8528 72 200 | --- аппаратура, включающая в свой состав видеозаписывающую или видеовоспроизводящую аппаратуру: | | |
| 8528 72 200 1 | ---- с жидкокристаллическим или плазменным экраном | шт | 10, но не менее 25,5 евро за 1 шт |
| 8528 72 200 9 | ---- прочая | шт | 10, но не менее 25,5 евро за 1 шт |

| | | | |
|---------------|---|----|-----------------------------------|
| | --- прочая: | | |
| 8528 72 300 | ---- со встроенной трубкой: | | |
| 8528 72 300 1 | ----- с размером диагонали экрана не более 42 см | шт | 10, но не менее 10,5 евро за 1 шт |
| 8528 72 300 2 | ----- с размером диагонали экрана более 42 см, но не более 52 см | шт | 10, но не менее 14 евро за 1 шт |
| 8528 72 300 3 | ----- с размером диагонали экрана более 52 см, но не более 72 см | шт | 10, но не менее 17 евро за 1 шт |
| 8528 72 300 9 | ----- прочая | шт | 10, но не менее 42 евро за 1 шт |
| 8528 72 400 0 | ---- с экраном, выполненным по технологии жидкокристаллических дисплеев | шт | 8 |
| 8528 72 600 0 | ---- с экраном, выполненным по технологии плазменных панелей | шт | 8 |
| 8528 72 800 0 | ---- прочая | шт | 8 |
| 8528 73 000 0 | -- прочая, монохромного изображения | шт | 16 |
| 8529 | Части, предназначенные исключительно или в основном для аппаратуры товарных позиций 8525 - 8528: | | |
| 8529 10 | - антенны и антенные отражатели всех типов; части, используемые вместе с этими изделиями: | | |
| | -- антенны: | | |
| 8529 10 110 0 | --- антенны телескопические и штыревые для портативных аппаратов или аппаратов, устанавливаемых в моторных транспортных средствах | - | 0 |
| | --- антенны наружные для вещательных радиоприемников или телеприемников: | | |
| 8529 10 310 0 | ---- для приема через спутник | - | 0 |

| | | | |
|---------------|---|----|---|
| 8529 10 390 0 | ---- прочие | - | 0 |
| 8529 10 650 0 | --- антенны внутренние для вещательных радиоприемников или телеприемников, включая встроенные | - | 0 |
| 8529 10 690 | --- прочие: | | |
| 8529 10 690 1 | ---- для производства гражданских воздушных судов ⁵⁾ | - | 0 |
| 8529 10 690 9 | ---- прочие | - | 0 |
| 8529 10 800 0 | -- антенные фильтры и разделяющие устройства | - | 0 |
| 8529 10 950 0 | -- прочие | - | 0 |
| 8529 90 | - прочие: | | |
| 8529 90 200 | -- части аппаратуры позиций 8525 60 000 1, 8525 60 000 9, 8525 80 300 0, 8528 42 100 0, 8528 52 100 0 и 8528 62 100 0: | | |
| 8529 90 200 1 | --- части аппаратуры позиций 8525 60 000 1, 8525 60 000 9 и 8525 80 300 0 | - | 0 |
| 8529 90 200 9 | --- прочие | - | 0 |
| | -- прочие: | | |
| | --- корпуса: | | |
| 8529 90 410 0 | ---- из дерева | - | 5 |
| 8529 90 490 0 | ---- из прочих материалов | - | 0 |
| 8529 90 650 | --- электронные модули: | | |
| 8529 90 650 1 | ---- для гражданских воздушных судов ⁵⁾ | - | 0 |
| 8529 90 650 9 | ---- прочие | - | 0 |
| | --- прочие: | | |
| 8529 90 920 | ---- для телевизионных камер подсубпозиций 8525 80 110 0 и 8525 80 190 0 и для аппаратуры товарных позиций 8527 и 8528: | | |
| 8529 90 920 1 | ----- плазменные модули (экраны) для аппаратуры товарной позиции 8528 ⁵⁾ | шт | 0 |
| 8529 90 920 2 | - - - - - жидкокристаллические модули (экраны) для аппаратуры товарной позиции 8528 ⁵⁾ | шт | 0 |
| | | | |

| | | | |
|---------------|--|----|---|
| 8529 90 920 9 | ----- прочие | - | 0 |
| 8529 90 970 0 | ---- прочие | - | 0 |
| 8530 | Электрические устройства сигнализации, обеспечения безопасности или управления движением для железных дорог, трамвайных путей, автомобильных дорог, внутренних водных путей, парковочных сооружений, портов или аэродромов (кроме оборудования товарной позиции 8608): | | |
| 8530 10 000 0 | - оборудование для железнодорожных или трамвайных путей | шт | 0 |
| 8530 80 000 0 | - оборудование прочее | шт | 0 |
| 8530 90 000 0 | - части | - | 0 |
| 8531 | Электрооборудование звуковое или визуальное сигнализационное (например, звонки, сирены, индикаторные панели, устройства сигнализационные охранные или устройства для подачи пожарного сигнала), кроме оборудования товарной позиции 8512 или 8530: | | |
| 8531 10 | - устройства сигнализационные охранные или устройства для подачи пожарного сигнала и аналогичные устройства: | | |
| 8531 10 300 0 | -- используемые в зданиях | шт | 3 |
| 8531 10 950 0 | -- прочие | шт | 0 |
| 8531 20 | - панели индикаторные, включающие в себя устройства на жидких кристаллах или на светоизлучающих диодах (LED): | | |
| 8531 20 200 0 | -- со встроенными светоизлучающими диодами (LED) | шт | 0 |
| | | | |

| | | | |
|---------------|--|----|---|
| | -- со встроенными жидкокристаллическими устройствами: | | |
| 8531 20 400 0 | --- со встроенными активными матричными жидкокристаллическими устройствами | шт | 0 |
| 8531 20 950 0 | --- прочие | шт | 0 |
| 8531 80 | - устройства прочие: | | |
| 8531 80 200 0 | -- устройства с плоским дисплеем | шт | 0 |
| 8531 80 950 0 | -- прочие | шт | 0 |
| 8531 90 | - части: | | |
| 8531 90 200 0 | -- аппаратуры субпозиции 8531 20 и подсубпозиции 8531 80 200 0 | - | 0 |
| 8531 90 850 0 | -- прочие | - | 0 |
| 8532 | Конденсаторы электрические постоянные, переменные или подстроечные: | | |
| 8532 10 000 0 | - конденсаторы постоянной емкости для электрических цепей с частотой 50/60 Гц и рассчитанные на реактивную мощность не менее 0,5 квар (конденсаторы силовые) | - | 0 |
| | - конденсаторы постоянной емкости прочие: | | |
| 8532 21 000 0 | -- танталовые | - | 0 |
| 8532 22 000 0 | -- алюминиевые электролитические | - | 0 |
| 8532 23 000 0 | -- керамические однослойные | - | 0 |
| 8532 24 000 0 | -- керамические многослойные | - | 0 |
| 8532 25 000 0 | -- с бумажным или пластмассовым диэлектриком | - | 0 |
| 8532 29 000 0 | -- прочие | - | 0 |
| 8532 30 000 0 | - конденсаторы переменной емкости или подстроечные | - | 0 |
| 8532 90 000 0 | - части | - | 0 |
| | Резисторы электрические (включая реостаты и | | |

| | | | |
|---------------|--|---|---|
| 8533 | потенциометры), кроме нагревательных элементов: | | |
| 8533 10 000 0 | - резисторы постоянные угольные, композитные или пленочные | - | 0 |
| | - резисторы постоянные прочие: | | |
| 8533 21 000 0 | -- мощностью не более 20 Вт | - | 0 |
| 8533 29 000 0 | -- прочие | - | 0 |
| | - резисторы переменные проволочные, включая реостаты и потенциометры: | | |
| 8533 31 000 0 | -- мощностью не более 20 Вт | - | 0 |
| 8533 39 000 0 | -- прочие | - | 0 |
| 8533 40 | - резисторы переменные прочие, включая реостаты и потенциометры: | | |
| 8533 40 100 0 | -- мощностью не более 20 Вт | - | 0 |
| 8533 40 900 0 | -- прочие | - | 0 |
| 8533 90 000 0 | - части | - | 0 |
| 8534 00 | Схемы печатные: | | |
| | - состоящие только из токопроводящих элементов и контактов: | | |
| 8534 00 110 0 | -- многослойные печатные схемы | - | 0 |
| 8534 00 190 0 | -- прочие | - | 0 |
| 8534 00 900 0 | - с прочими пассивными элементами | - | 0 |
| 8535 | Аппаратура электрическая для коммутации или защиты электрических цепей или для подсоединений к электрическим цепям или в электрических цепях (например, выключатели, переключатели, прерыватели, плавкие предохранители, молниеотводы, ограничители напряжения, гасители скачков напряжения, | | |

| | | | |
|---------------|--|---|----|
| | токоприемники, токосъемники и прочие соединители, соединительные коробки) на напряжение более 1000 В: | | |
| 8535 10 000 0 | - предохранители плавкие | - | 10 |
| | - выключатели автоматические: | | |
| 8535 21 000 0 | -- на напряжение менее 72,5 кВ | - | 10 |
| 8535 29 000 0 | -- прочие | - | 10 |
| 8535 30 | - разъединители и прерыватели: | | |
| 8535 30 100 0 | -- на напряжение менее 72,5 кВ | - | 9 |
| 8535 30 900 | -- прочие: | | |
| 8535 30 900 1 | --- элегазовые выключатели на напряжение не менее 110 кВ, но не более 550 кВ в корпусе из алюминиевого сплава, содержащем не менее двух монтажных фланцев с крепежными отверстиями, предназначенных для подсоединения внешней аппаратуры, где, по крайней мере, один из монтажных фланцев содержит крепежные отверстия, центры которых расположены на окружности диаметром не менее 330 мм, но не более 680 мм | - | 10 |
| 8535 30 900 2 | --- элегазовые разъединители-заземлители на напряжение не менее 110 кВ, но не более 550 кВ в корпусе из алюминиевого сплава, содержащем не менее двух монтажных фланцев с крепежными отверстиями, предназначенных для подсоединения внешней аппаратуры, где, по крайней мере, два из | | 10 |

| | | | |
|---------------|--|---|----|
| | монтажных фланцев содержат крепежные отверстия, центры которых расположены на окружности диаметром не менее 330 мм, но не более 680 мм | - | |
| 8535 30 900 3 | --- элегазовые заземлители на напряжение не менее 110 кВ, но не более 550 кВ в корпусе из алюминиевого сплава, содержащем, по крайней мере, два монтажных фланца, предназначенных для подсоединения внешней аппаратуры с крепежными отверстиями, центры которых расположены на окружности диаметром не менее 330 мм, но не более 680 мм | - | 10 |
| 8535 30 900 9 | --- прочие | - | 10 |
| 8535 40 000 0 | - молниеотводы, ограничители напряжения и гасители скачков напряжения | - | 11 |
| 8535 90 000 | - прочие: | | |
| 8535 90 000 1 | -- проходные изоляторы с одним или несколькими электродами на напряжение не менее 110 кВ, но не более 550 кВ в корпусе из алюминиевого сплава, содержащем монтажное фланцевое кольцо для подсоединения внешней аппаратуры с крепежными отверстиями, центры которых расположены на окружности диаметром не менее 330 мм, но не более 680 мм | - | 10 |
| 8535 90 000 9 | -- прочие | - | 10 |
| | Аппаратура электрическая для коммутации или защиты электрических цепей или для подсоединений к | | |

| | | | |
|---------------|---|---|-------------------|
| 8536 | электрическим цепям или в электрических цепях (например, выключатели, переключатели, прерыватели, реле, плавкие предохранители, гасители скачков напряжения, штепсельные вилки и розетки, патроны для электроламп и прочие соединители, соединительные коробки) на напряжение не более 1000 В; соединители для волокон оптических, волоконно-оптических жгутов или кабелей: | | |
| 8536 10 | - предохранители плавкие: | | |
| 8536 10 100 0 | -- на силу тока не более 10 А | - | 10 |
| 8536 10 500 0 | -- на силу тока более 10 А, но не более 63 А | - | 11 |
| 8536 10 900 0 | -- на силу тока более 63 А | - | 11 |
| 8536 20 | - выключатели автоматические: | | |
| 8536 20 100 | -- на силу тока не более 63 А: | | |
| 8536 20 100 1 | --- для промышленной сборки моторных транспортных средств товарных позиций 8701 - 8705, их узлов и агрегатов ⁵⁾ | - | 0 ^{33С)} |
| 8536 20 100 2 | --- для гражданских воздушных судов ⁵⁾ | - | 0 |
| 8536 20 100 8 | --- прочие | - | 10 |
| 8536 20 900 | -- на силу тока более 63 А: | | |
| 8536 20 900 1 | --- для промышленной сборки моторных транспортных средств товарных позиций 8701 - 8705, их узлов и агрегатов ⁵⁾ | - | 0 ^{33С)} |
| 8536 20 900 2 | --- для гражданских воздушных судов ⁵⁾ | - | 0 |
| 8536 20 900 8 | --- прочие | - | 10 |
| | | | |

| | | | |
|---------------|---|---|-------------------|
| 8536 30 | - устройства для защиты электрических цепей прочие: | | |
| 8536 30 100 0 | -- на силу тока не более 16 А | - | 10 |
| 8536 30 300 0 | -- на силу тока более 16 А , но не более 125 А | - | 10 |
| 8536 30 900 0 | -- на силу тока более 125 А | - | 10 |
| | - реле: | | |
| 8536 41 | -- на напряжение не более 60 В: | | |
| 8536 41 100 0 | --- на силу тока не более 2 А | - | 8 |
| 8536 41 900 0 | --- на силу тока более 2 А | - | 8 |
| 8536 49 000 0 | -- прочие | - | 11 |
| 8536 50 | - переключатели прочие: | | |
| 8536 50 030 0 | -- электронные переключатели переменного тока, состоящие из оптически связанных входной и выходной цепей (переключатели переменного тока на изолированном тиристоре) | - | 0 |
| 8536 50 050 0 | -- электронные переключатели, включая электронные переключатели с температурной защитой, состоящие из транзистора и логического кристалла (технология "кристалл на кристалле") | - | 0 |
| 8536 50 070 0 | -- электромеханические комнатные выключатели на силу тока не более 11 А | - | 0 |
| | -- прочие: | | |
| | --- на напряжение не более 60 В: | | |
| 8536 50 110 | ---- кнопочные переключатели: | | |
| 8536 50 110 1 | ----- для промышленной сборки моторных транспортных средств товарных позиций 8701 - | | 0 ^{34C)} |

| | | | |
|---------------|--|---|---------------------|
| | 8705, их узлов и агрегатов ⁵⁾ | - | |
| 8536 50 110 9 | ----- прочие | - | 7,5 |
| 8536 50 150 | ---- поворотные переключатели: | | |
| 8536 50 150 1 | ----- для промышленной сборки моторных транспортных средств товарных позиций 8701 - 8705, их узлов и агрегатов ⁵⁾ | - | 0 ^{34C)} |
| 8536 50 150 9 | ----- прочие | - | 7,5 |
| 8536 50 190 | ---- прочие: | | |
| 8536 50 190 1 | ----- для промышленной сборки моторных транспортных средств товарных позиций 8701 - 8705, их узлов и агрегатов ⁵⁾ | - | 0 ^{34C)} |
| 8536 50 190 3 | ----- для производства авиационных двигателей и/или гражданских воздушных судов ⁵⁾ | - | 0 |
| 8536 50 190 7 | ----- прочие | - | 7,5 |
| 8536 50 800 | --- прочие: | | |
| 8536 50 800 1 | ---- выключатели для производства ручных электроинструментов ⁵⁾ | - | 7,5 ^{74C)} |
| 8536 50 800 9 | ---- прочие | - | 7,5 |
| | - патроны для ламп, штепсели и розетки: | | |
| 8536 61 | -- патроны для ламп: | | |
| 8536 61 100 0 | --- патроны для ламп накаливания | - | 10 |
| 8536 61 900 0 | --- прочие | - | 8 |
| 8536 69 | -- прочие: | | |
| 8536 69 100 0 | --- для коаксиальных кабелей | - | 0 |
| 8536 69 300 0 | --- для печатных схем | - | 0 |
| 8536 69 900 | --- прочие: | | |
| 8536 69 900 2 | ---- для производства авиационных двигателей и/или гражданских воздушных судов ⁵⁾ | - | 0 |
| 8536 69 900 8 | ---- прочие | - | 8 |
| 8536 70 000 | - соединители для оптических волокон, | | |

| | | | |
|---------------|---|---|-----|
| | волоконно-оптических жгутов или кабелей: | | |
| 8536 70 000 1 | -- из материалов товарных позиций 3901 - 3914 | - | 6,5 |
| 8536 70 000 2 | -- из керамики | - | 5 |
| 8536 70 000 3 | -- из черных металлов | - | 10 |
| 8536 70 000 4 | -- из меди | - | 5 |
| 8536 90 | - устройства прочие: | | |
| 8536 90 010 0 | -- предварительно собранные элементы для электрических цепей | | 7,5 |
| 8536 90 100 0 | -- соединители и контактные элементы для проводов и кабелей | - | 0 |
| 8536 90 200 0 | -- зонды для проверки полупроводниковых пластин | - | 0 |
| 8536 90 850 0 | -- прочие | - | 0 |
| 8537 | Пульты, панели, консоли, столы, распределительные щиты и основания для электрической аппаратуры прочие, оборудованные двумя или более устройствами товарной позиции 8535 или 8536, для управления или распределения электрического тока, в том числе включающие в себя приборы или устройства группы 90 и цифровые аппараты управления, кроме коммутационных устройств товарной позиции 8517: | | |
| 8537 10 | - на напряжение не более 1000 В: | | |
| 8537 10 100 0 | -- цифровые панели управления со встроенной вычислительной машиной | - | 0 |
| | -- прочие: | | |
| 8537 10 910 0 | --- программируемые контроллеры с памятью | - | 0 |
| 8537 10 990 0 | --- прочие | - | 0 |
| | | | |

| | | | |
|---------------|---|---|---|
| 8537 20 | - на напряжение более 1000 В: | | |
| 8537 20 910 0 | -- на напряжение более 1000 В, но не более 72,5 кВ | - | 0 |
| 8537 20 990 0 | -- на напряжение более 72,5 кВ | - | 0 |
| 8538 | Части, предназначенные исключительно или в основном для аппаратуры товарной позиции 8535, 8536 или 8537: | | |
| 8538 10 000 0 | - пульта, панели, консоли, столы, распределительные щиты и основания прочие для изделий товарной позиции 8537, но не укомплектованные соответствующей аппаратурой | - | 5 |
| 8538 90 | - прочие: | | |
| | -- зондов для проверки полупроводниковых пластин подсубпозиции 8536 90 200 0: | | |
| 8538 90 110 0 | --- электронные модули | - | 0 |
| 8538 90 190 0 | --- прочие | - | 5 |
| | -- прочие: | | |
| 8538 90 910 0 | --- электронные модули | - | 5 |
| 8538 90 990 | --- прочие: | | |
| 8538 90 990 1 | ---- корпуса из алюминиевого сплава для изделий подсубпозиции 8535 30 900, но не укомплектованные соответствующей аппаратурой, содержащие монтажные фланцы | - | 5 |
| 8538 90 990 9 | ---- прочие | - | 5 |
| 8539 | Лампы накаливания электрические или газоразрядные, включая лампы герметичные направленного света, а также ультрафиолетовые или инфракрасные лампы ; дуговые лампы; лампы светоизлучающие диодные (LED): | | |

| | | | |
|---------------|---|----|-------------------|
| 8539 10 000 | - лампы герметичные направленного света: | | |
| 8539 10 000 1 | -- для гражданских воздушных судов ⁵⁾ | шт | 5 |
| 8539 10 000 9 | -- прочие | шт | 12,5 |
| | - лампы накаливания прочие, за исключением ламп ультрафиолетового или инфракрасного излучения: | | |
| 8539 21 | -- галогенные с вольфрамовой нитью: | | |
| 8539 21 300 | --- для мотоциклов или других моторных транспортных средств: | | |
| 8539 21 300 1 | ---- для промышленной сборки моторных транспортных средств товарных позиций 8701 - 8705, их узлов и агрегатов ⁵⁾ | шт | 0 ^{35C)} |
| 8539 21 300 9 | ---- прочие | шт | 12,5 |
| | --- прочие, на напряжение: | | |
| 8539 21 920 0 | ---- более 100 В | шт | 15 |
| 8539 21 980 0 | ---- не более 100 В | шт | 15 |
| 8539 22 | -- прочие, мощностью не более 200 Вт и на напряжение более 100 В: | | |
| 8539 22 100 0 | --- лампы рефлекторные | шт | 16 |
| 8539 22 900 0 | --- прочие | шт | 16 |
| 8539 29 | -- прочие: | | |
| 8539 29 300 | --- для мотоциклов или других моторных транспортных средств: | | |
| 8539 29 300 1 | ---- для промышленной сборки моторных транспортных средств товарных позиций 8701 - 8705, их узлов и агрегатов ⁵⁾ | шт | 0 ^{33C)} |
| 8539 29 300 9 | ---- прочие | шт | 10 |
| | --- прочие, на напряжение: | | |
| 8539 29 920 0 | ---- более 100 В | шт | 12,5 |
| 8539 29 980 0 | ---- не более 100 В | шт | 12,5 |
| | - лампы газоразрядные, за исключением ламп | | |

| | | | |
|---------------|---|----|-------------------|
| | ультрафиолетового излучения: | | |
| 8539 31 | -- люминесцентные с термодатодом: | | |
| 8539 31 100 0 | --- двухцокольные | шт | 10 |
| 8539 31 900 0 | --- прочие | шт | 10 |
| 8539 32 | -- ртутные или натриевые лампы; лампы металлогалогенные: | | |
| 8539 32 200 | --- ртутные или натриевые лампы: | | |
| 8539 32 200 1 | ---- ртутные лампы | шт | 12,5 |
| 8539 32 200 9 | ---- натриевые лампы | шт | 11 |
| 8539 32 900 0 | --- металлогалогенные лампы | шт | 11 |
| 8539 39 000 0 | -- прочие | шт | 5 |
| | - лампы ультрафиолетового или инфракрасного излучения; дуговые лампы: | | |
| 8539 41 000 0 | -- дуговые лампы | шт | 15 |
| 8539 49 000 0 | -- прочие | шт | 16 |
| 8539 50 000 0 | исключена решением Коллегии Евразийской экономической комиссии от 03.12.2019 № 208 (порядок введения в действие см. п.2). | | |
| 8539 50 000 | - лампы светоизлучающие диодные (LED): | | |
| 8539 50 000 1 | - - со светодиодными н и т я м и , представляющими собой не менее 24 последовательно соединенных светодиодов на подложке , с покрытием композитом, содержащим люминофор | шт | 0 ^{65C)} |
| | - - прочие:* | | |
| 8539 50 000 2 | - - - двухцокольные, в виде прямых трубок диаметром не менее 25 мм | шт | 0 ^{65C)} |
| 8539 50 000 3 | - - - одноцокольные с винтовым цоколем, с рассеивателем из пластмассы | шт | 0 ^{65C)} |
| 8539 50 000 8 | - - - прочие | шт | 0 |
| 8539 90 | - части: | | |

| | | | |
|---------------|---|----|---|
| 8539 90 100 0 | -- цоколи для ламп | - | 5 |
| 8539 90 900 0 | -- прочие | - | 5 |
| 8540 | Лампы и трубки электронные с термокатодом, холодным катодом или фотокатодом (например, вакуумные или паро- или газонаполненные лампы и трубки, ртутные дуговые выпрямительные лампы и трубки и электронно-лучевые трубки, телевизионные трубки передающие): | | |
| | - трубки телевизионные электронно-лучевые, в к л ю ч а я электронно-лучевые трубки для видеомониторов: | | |
| 8540 11 000 | -- цветного изображения: | | |
| | --- с отношением ширина /высота экрана менее 1,5, с размером диагонали экрана: | | |
| 8540 11 000 1 | ---- не более 42 см | шт | 5 |
| 8540 11 000 2 | ---- более 42 см, но не более 52 см | шт | 5 |
| 8540 11 000 3 | ---- более 52 см, но не более 72 см | шт | 5 |
| 8540 11 000 4 | ---- более 72 см | шт | 5 |
| | --- прочие, с размером диагонали экрана: | | |
| 8540 11 000 6 | ---- не более 75 см | шт | 5 |
| 8540 11 000 9 | ---- более 75 см | шт | 5 |
| 8540 12 000 0 | -- монохромного изображения | шт | 0 |
| 8540 20 | - трубки телевизионные передающие; преобразователи электронно-оптические и усилители яркости изображения; трубки фотокатодные прочие: | | |
| 8540 20 100 0 | -- трубки телевизионные передающие | шт | 8 |
| 8540 20 800 0 | -- прочие | шт | 8 |
| | - трубки дисплеев для вывода данных/графики, | | |

| | | | |
|---------------|--|----|-------------------|
| 8540 40 000 0 | монохромного изображения; трубки дисплеев для вывода данных/графики, цветного изображения, с шагом точек люминофора на экране менее 0,4 мм | шт | 8 |
| 8540 60 000 0 | - трубки электронно-лучевые прочие | шт | 8 |
| | - трубки микроволновые (например, магнетроны, клистроны, лампы бегущей волны, лампы обратной волны), исключая лампы с управляющей сеткой: | | |
| 8540 71 000 | -- магнетроны: | | |
| 8540 71 000 1 | --- с рабочей частотой не менее 2,44 ГГц, но не более 2,47 ГГц и выходной мощностью не менее 600 Вт, но не более 1 кВт | шт | 8 ^{76C)} |
| 8540 71 000 9 | --- прочие | шт | 8 |
| 8540 79 000 | -- прочие: | | |
| 8540 79 000 1 | --- клистроны | шт | 8 |
| 8540 79 000 9 | --- прочие | шт | 5 |
| | - электронные лампы и трубки прочие: | | |
| 8540 81 000 0 | -- электронные лампы и трубки приемные или усилительные | шт | 8 |
| 8540 89 000 0 | -- прочие | шт | 8 |
| | - части: | | |
| 8540 91 000 0 | - трубок электронно-лучевых | - | 5 |
| 8540 99 000 0 | -- прочие | - | 8 |
| 8541 | Диоды, транзисторы и аналогичные полупроводниковые приборы; фоточувствительные полупроводниковые приборы, включая фотогальванические элементы, собранные или не собранные в модули, вмонтированные или не вмонтированные в | | |

| | | | |
|---------------|--|----|---|
| | п а н е л и ; светоизлучающие диоды (L E D) ; пьезоэлектрические кристаллы в сборе: | | |
| 8541 10 000 | - диоды, кроме фотодиодов или светоизлучающих диодов (LED): | | |
| 8541 10 000 1 | -- пластины полупроводниковые, еще не разрезанные на кристаллы | шт | 0 |
| 8541 10 000 9 | -- прочие | шт | 0 |
| | - транзисторы, кроме фототранзисторов: | | |
| 8541 21 000 0 | -- мощностью рассеивания менее 1 Вт | шт | 0 |
| 8541 29 000 0 | -- прочие | шт | 0 |
| 8541 30 000 | - тиристоры, динисторы и тринисторы, кроме фоточувствительных приборов: | | |
| 8541 30 000 1 | -- для промышленной сборки моторных транспортных средств товарных позиций 8701 - 8705, их узлов и агрегатов ⁵⁾ | шт | 0 |
| 8541 30 000 9 | -- прочие | шт | 0 |
| 8541 40 | - п р и б о р ы полупроводниковые фоточувствительные, в к л ю ч а я фотогальванические элементы, собранные или не собранные в модули, вмонтированные или не вмонтированные в п а н е л и ; светоизлучающие диоды (LED): | | |
| 8541 40 100 | — — светоизлучающие диоды (LED), включая лазерные диоды: — — — светоизлучающие диоды (LED), кроме лазерных диодов: — — — — неорганические светодиоды: | | |
| | | | |

| | | | |
|---------------|--|----|---|
| 8541 40 100 1 | ----- светодиодные кристаллы, не смонтированные в корпус | шт | 0 |
| 8541 40 100 2 | ----- светодиоды на жесткой печатной плате без полупроводниковых элементов, необходимых для зажигания и стабильной работы светодиодов | шт | 0 |
| 8541 40 100 4 | ----- прочие | шт | 0 |
| | ----- прочие: | | |
| 8541 40 100 6 | ----- инфракрасного спектра излучения (длины волн излучения более 760 нм) | шт | 0 |
| 8541 40 100 7 | ----- ультрафиолетового спектра излучения (длины волн излучения не более 380 нм) | шт | 0 |
| 8541 40 100 8 | ----- прочие | шт | 0 |
| 8541 40 100 9 | --- прочие | шт | 0 |
| 8541 40 900 0 | -- прочие | шт | 0 |
| 8541 50 000 0 | - приборы полупроводниковые прочие | шт | 0 |
| 8541 60 000 0 | - кристаллы пьезоэлектрические собранные | шт | 0 |
| 8541 90 000 0 | - части | - | 0 |
| 8542 | Схемы электронные интегральные: | | |
| | - схемы электронные интегральные: | | |
| 8542 31 | -- процессоры и контроллеры, объединенные или не объединенные с запоминающими устройствами, преобразователями, логическими схемами, усилителями, синхронизаторами или другими схемами: | | |
| 8542 31 100 | --- товары, поименованные в | | |

| | | | |
|---------------|---|----|---|
| | примечании 9 (б) (iii) к данной группе: | | |
| 8542 31 100 1 | ---- микропроцессоры, произведенные по технологическому процессу не более 32 нанометров | шт | 0 |
| 8542 31 100 9 | ---- прочие | шт | 0 |
| 8542 31 300 0 | --- товары, поименованные в примечании 9 (б) (iv) к данной группе | шт | 0 |
| 8542 31 90 | --- прочие: | | |
| 8542 31 901 0 | ---- схемы интегральные монолитные | шт | 0 |
| 8542 31 909 0 | ---- прочие | шт | 0 |
| 8542 32 | -- запоминающие устройства: | | |
| 8542 32 100 0 | --- товары, поименованные в примечании 9 (б) (iii) к данной группе | шт | 0 |
| 8542 32 300 0 | --- товары, поименованные в примечании 9 (б) (iv) к данной группе | шт | 0 |
| | --- прочие: | | |
| | ---- динамические оперативные запоминающие устройства (ДОЗУ): | | |
| 8542 32 310 0 | ----- с объемом памяти не более 512 Мбит | шт | 0 |
| 8542 32 390 0 | ----- с объемом памяти более 512 Мбит | шт | 0 |
| 8542 32 450 0 | ---- статические оперативные запоминающие устройства (СОЗУ), включая "кэш"-память с произвольной выборкой | шт | 0 |
| 8542 32 550 0 | - - - - перепрограммируемые постоянные запоминающие устройства с ультрафиолетовым стиранием (ППЗУ УФС) | шт | 0 |
| | ---- электрически стираемые перепрограммируемые | | |

| | | | |
|---------------|---|----|---|
| | постоянные запоминающие устройства (ЭС ППЗУ), включая флэш-ЭС ППЗУ: | | |
| | ----- флэш-ЭС ППЗУ: | | |
| 8542 32 610 0 | ----- с объемом памяти не более 512 Мбит | шт | 0 |
| 8542 32 690 0 | ----- с объемом памяти более 512 Мбит | шт | 0 |
| 8542 32 750 0 | ----- прочие | шт | 0 |
| 8542 32 900 0 | ---- запоминающие устройства прочие | шт | 0 |
| 8542 33 | -- усилители: | | |
| 8542 33 300 0 | --- товары, поименованные в примечании 9 (б) (iv) к данной группе | шт | 0 |
| 8542 33 900 0 | --- прочие | шт | 0 |
| 8542 39 | -- прочие: | | |
| 8542 39 100 0 | --- товары, поименованные в примечании 9 (б) (iii) к данной группе | шт | 0 |
| 8542 39 300 0 | --- товары, поименованные в примечании 9 (б) (iv) к данной группе | шт | 0 |
| 8542 39 90 | --- прочие: | | |
| 8542 39 901 0 | ---- схемы интегральные монолитные | шт | 0 |
| 8542 39 909 0 | ---- прочие | шт | 0 |
| 8542 90 000 0 | - части | - | 0 |
| 8543 | Машины электрические и аппаратура, имеющие индивидуальные функции, в другом месте данной группы не поименованные или не включенные: | | |
| 8543 10 000 0 | - ускорители частиц | шт | 0 |
| 8543 20 000 0 | - генераторы сигналов | шт | 0 |
| 8543 30 000 0 | - машины и аппаратура для гальванопокрытия, электролиза или электрофореза | шт | 0 |
| 8543 70 | - машины и аппаратура прочие: | | |
| | | | |

| | | | |
|---------------|--|----|-------------------|
| 8543 70 100 0 | -- электрические машины с функциями переводчика или словаря | шт | 0 |
| 8543 70 300 | -- антенные усилители: | | |
| 8543 70 300 1 | --- для промышленной сборки моторных транспортных средств товарных позиций 8701 - 8705, их узлов и агрегатов ⁵⁾ | шт | 0 ^{25C)} |
| 8543 70 300 9 | --- прочие | шт | 5 |
| 8543 70 500 | -- солярии и аналогичное оборудование для загара: | | |
| 8543 70 500 1 | --- солярии для люминесцентных трубчатых ламп ультрафиолетового (А) излучения | шт | 5 |
| 8543 70 500 9 | --- прочие | шт | 5 |
| 8543 70 600 0 | -- электрические охранные генераторы | шт | 0 |
| 8543 70 900 0 | -- прочие | шт | 0 |
| 8543 90 000 0 | - части | - | 0 |
| 8544 | Провода изолированные (включая эмалированные или анодированные), кабели (включая коаксиальные кабели) и другие изолированные электрические проводники с соединительными приспособлениями или без них; кабели волоконно-оптические, составленные из волокон с индивидуальными оболочками, независимо от того, находятся они или нет в сборе с электропроводниками или соединительными приспособлениями: | | |
| | - провода обмоточные: | | |
| 8544 11 | -- медные: | | |
| 8544 11 100 0 | --- лакированные или эмалированные | - | 10 |
| 8544 11 900 0 | --- прочие | - | 10 |
| 8544 19 000 | -- прочие: | | |
| | | | |

| | | | |
|---------------|---|---|-------------------|
| 8544 19 000 1 | --- лакированные или эмалированные | - | 12,5 |
| 8544 19 000 9 | --- прочие | - | 15 |
| 8544 20 000 0 | - кабели коаксиальные и другие коаксиальные электрические проводники | - | 3 |
| 8544 30 000 | - комплекты проводов для свечей зажигания и комплекты проводов прочие, используемые в моторных транспортных средствах, самолетах или судах: | | |
| 8544 30 000 1 | -- для промышленной сборки моторных транспортных средств товарных позиций 8701 - 8705, их узлов и агрегатов ⁵⁾ | - | 3 ^{41C)} |
| 8544 30 000 2 | -- для производства авиационных двигателей ⁵⁾ | - | 0 |
| | -- прочие: | | |
| 8544 30 000 3 | --- для гражданских воздушных судов ⁵⁾ | - | 5 |
| 8544 30 000 7 | --- прочие | - | 12 |
| | - проводники электрические на напряжение не более 1000 В прочие: | | |
| 8544 42 | -- оснащенные соединительными приспособлениями: | | |
| 8544 42 100 0 | --- используемые в телекоммуникации | - | 0 |
| 8544 42 900 | --- прочие: | | |
| | ---- на напряжение не более 80 В: | | |
| 8544 42 900 3 | ----- для производства авиационных двигателей и/или гражданских воздушных судов ⁵⁾ | - | 0 |
| 8544 42 900 7 | ----- прочие | - | 12 |
| 8544 42 900 9 | ---- прочие | - | 5 |
| 8544 49 | -- прочие: | | |
| 8544 49 200 0 | --- используемые в телекоммуникации, на | | 0 |

| | | | |
|---------------|---|---|--------------------|
| | напряжение не более 80 В | - | |
| | --- прочие: | | |
| 8544 49 910 | ---- провода и кабели с изолированными проводниками диаметром более 0,51 мм: | | |
| 8544 49 910 1 | ----- на напряжение не более 80 В | - | 12,5 |
| | ----- прочие: | | |
| 8544 49 910 2 | ----- для производства гражданских воздушных судов ⁵⁾ | - | 0 |
| 8544 49 910 8 | ----- прочие | - | 10 |
| | ---- прочие: | | |
| 8544 49 930 | ----- на напряжение не более 80 В: | | |
| 8544 49 930 1 | ----- для промышленной сборки моторных транспортных средств товарных позиций 8701 - 8705, их узлов и агрегатов ⁵⁾ | - | 10 ^{35C)} |
| 8544 49 930 2 | ----- для производства авиационных двигателей ⁵⁾ | - | 0 |
| 8544 49 930 9 | ----- прочие | - | 12,5 |
| 8544 49 950 | ----- на напряжение более 80 В, но менее 1000 В: | | |
| 8544 49 950 1 | ----- состоящие из внешней изоляционной оболочки, внутренней трубы из изоляционного материала, между которыми размещены неизолированные медные токопроводящие жилы, один или несколько армирующих полимерных жгутов и изолированные проводники для передачи сигналов управления | - | 0 |
| 8544 49 950 9 | ----- прочие | - | 10 |
| 8544 49 990 0 | ----- на напряжение 1000 В | - | 10 |
| 8544 60 | - проводники электрические на напряжение более 1000 В прочие: | | |

| | | | |
|---------------|---|---|----------------------|
| 8544 60 100 0 | -- с медными проводниками | - | 10 |
| 8544 60 900 | -- с прочими проводниками: | | |
| 8544 60 900 1 | --- для промышленной сборки моторных транспортных средств товарных позиций 8701 - 8705, их узлов и агрегатов ⁵⁾ | - | 10 ^{41C)} |
| 8544 60 900 9 | --- прочие | - | 12 |
| 8544 70 000 0 | - кабели волоконно-оптические | - | 0 |
| 8545 | Электроды угольные, угольные щетки, угли для ламп или батареек и изделия из графита или других видов углерода с металлом или без металла, прочие, применяемые в электротехнике: | | |
| | - электроды: | | |
| 8545 11 00 | -- используемые в печах: | | |
| 8545 11 002 0 | --- графитированные круглого сечения диаметром более 520 мм, но не более 650 мм, или иного поперечного сечения площадью более 2700 см ² , но не более 3300 см ² | | 5 ^{51C)} |
| 8545 11 008 | --- прочие: | | |
| 8545 11 008 1 | ---- угольные круглого сечения диаметром не более 1000 мм или иного поперечного сечения площадью не более 8000 см ² | - | 5 |
| 8545 11 008 2 | ---- круглого сечения диаметром более 1000 мм | - | 5 |
| 8545 11 008 9 | ---- прочие | - | 8 ^{32C)} |
| 8545 19 000 0 | -- прочие | - | 5 ^{52C)} |
| 8545 20 000 | - щетки: | | |
| 8545 20 000 1 | - - для производства ручных электроинструментов ⁵⁾ | - | 12,5 ^{74C)} |
| 8545 20 000 9 | - - прочие | - | 12,5 |
| 8545 90 | - прочие: | | |

| | | | |
|---------------|--|---|----------------------|
| 8545 90 100 0 | -- нагревательные сопротивления | - | 12,5 |
| 8545 90 900 0 | -- прочие | - | 12,5 ^{52C)} |
| 8546 | Изоляторы электрические из любых материалов: | | |
| 8546 10 000 0 | - стеклянные | - | 10 |
| 8546 20 000 0 | - керамические | - | 10 |
| 8546 90 | - прочие: | | |
| 8546 90 100 0 | -- из пластмассы | - | 10 |
| 8546 90 900 0 | -- прочие | - | 10 |
| 8547 | Арматура изолирующая для электрических машин, устройств или оборудования, изготовленная полностью из изоляционных материалов, не считая некоторых металлических компонентов (например, резьбовых патронов), вмонтированных при формовке исключительно с целью сборки, кроме изоляторов товарной позиции 8546; трубки для электропроводки и соединительные детали для них, из недорогих металлов, облицованные изоляционным материалом: | | |
| 8547 10 000 0 | - арматура изолирующая из керамики | - | 10 |
| 8547 20 000 | - арматура изолирующая из пластмасс: | | |
| 8547 20 000 1 | -- для промышленной сборки моторных транспортных средств товарных позиций 8701 - 8705, их узлов и агрегатов ⁵⁾ | - | 0 ^{25C)} |
| 8547 20 000 9 | -- прочая | - | 5 |
| 8547 90 000 0 | - прочая | - | 10 |
| | Отходы и лом первичных элементов, первичных батарей и электрических аккумуляторов; отработавшие первичные | | |

| | | | |
|---------------|---|----|---|
| 8548 | элементы, отработавшие первичные батареи и отработавшие электрические аккумуляторы; электрические части оборудования или аппаратуры, в другом месте данной группы не поименованные или не включенные: | | |
| 8548 10 | - отходы и лом первичных элементов, первичных батарей и электрических аккумуляторов; отработавшие первичные элементы, отработавшие первичные батареи и отработавшие электрические аккумуляторы: | | |
| 8548 10 100 0 | -- отработавшие первичные элементы, отработавшие первичные батареи | шт | 5 |
| | -- отработавшие электрические аккумуляторы: | | |
| 8548 10 210 0 | --- свинцовые аккумуляторы | шт | 5 |
| 8548 10 290 0 | --- прочие | шт | 5 |
| | -- отходы и лом первичных элементов, первичных батарей и электрических аккумуляторов: | | |
| 8548 10 910 0 | --- содержащие свинец | - | 5 |
| 8548 10 990 0 | --- прочие | - | 5 |
| 8548 90 | - прочие: | | |
| 8548 90 200 0 | -- запоминающие устройства различных видов, такие как стекловые динамические оперативные запоминающие устройства и модули | - | 0 |
| 8548 90 900 0 | -- прочие | - | 5 |

РАЗДЕЛ XVII

СРЕДСТВА НАЗЕМНОГО ТРАНСПОРТА, ЛЕТАТЕЛЬНЫЕ АППАРАТЫ, ПЛАВУЧИЕ СРЕДСТВА И ОТНОСЯЩИЕСЯ К ТРАНСПОРТУ УСТРОЙСТВА И ОБОРУДОВАНИЕ

Примечания:

1. В данный раздел не включаются изделия товарной позиции 9503 или 9508, а также сани-бобслей, тобогганы или аналогичные изделия товарной позиции 9506.

2. Термины "части" и "части и принадлежности" не применяются в отношении следующих изделий независимо от того, могут ли они быть идентифицированы как предназначенные для товаров данного раздела:

(а) соединений, шайб, прокладок и аналогичных изделий из любого материала (классифицируемых в соответствии с материалом, из которого они изготовлены, или в товарной позиции 8484) или других изделий из вулканизированной резины, кроме твердой резины (товарная позиция 4016);

(б) частей общего назначения из недрагоценных металлов (раздел XV) в соответствии с примечанием 2 к разделу XV или аналогичных товаров из пластмасс (группа 39);

(в) изделий группы 82 (инструменты);

(г) изделий товарной позиции 8306;

(д) машин и оборудования товарных позиций 8401 - 8479 или их частей, кроме радиаторов для изделий данного раздела; изделий товарной позиции 8481 или 8482 или, если они являются составными частями двигателей или силовых установок, изделий товарной позиции 8483;

(е) электрических машин или оборудования (группа 85);

(ж) изделий группы 90;

(з) изделий группы 91;

(и) оружия (группа 93);

(к) ламп или осветительного оборудования товарной позиции 9405; или

(л) щеток, используемых как части в транспортных средствах (товарная позиция 9603).

3. В группах 86 - 88 термины "части" или "принадлежности" не применяются к частям или принадлежностям, которые не используются исключительно или в основном с изделиями этих групп. Части или принадлежности, которые можно отнести к двум или нескольким товарным позициям этих групп, должны включаться в ту товарную позицию, которая соответствует основному использованию этих частей или принадлежностей.

4. В данном разделе:

(а) транспортные средства, специально сконструированные для передвижения как по дорогам, так и по рельсам, включаются в соответствующую товарную позицию группы 87;

(б) автомобили-амфибии включаются в соответствующую товарную позицию группы 87;

(в) летательные аппараты, специально сконструированные таким образом, что они могут применяться в качестве дорожных транспортных средств, включаются в соответствующую товарную позицию группы 88.

5. Транспортные средства на воздушной подушке должны включаться в данном разделе в те группы, транспортным средствам которых они больше соответствуют, а именно:

(а) в группу 86, если они предназначены для движения по направляющему пути (поезда на воздушной подушке);

(б) в группу 87, если они предназначены для движения только по суше или по суше и воде;

(в) в группу 89, если они предназначены для движения по воде, независимо от того, могут ли они приземляться на берегу или приставать к причалу, а также передвигаться по льду.

Части и принадлежности к транспортным средствам на воздушной подушке должны классифицироваться таким же образом, как и части и принадлежности транспортных средств товарной позиции, в которую включаются данные транспортные средства на воздушной подушке в соответствии с вышеизложенными примечаниями.

Путевое оборудование и его устройства для поездов на воздушной подушке должны классифицироваться как оборудование и устройства железнодорожной сети, а сигнальное оборудование, устройства для обеспечения безопасности и управления движением на таких системах - как сигнальное оборудование, устройства для обеспечения безопасности или управления движением на железных дорогах.

Дополнительные примечания:

1. При условии соблюдения положений дополнительного примечания 3 к группе 89 инструменты и изделия, необходимые для обслуживания или ремонта средств наземного транспорта, летательных аппаратов или плавучих средств, должны классифицироваться с этими средствами наземного транспорта, летательными аппаратами или плавучими средствами в случае, если они представляются вместе с ними. Другие принадлежности, представляемые вместе со средствами наземного транспорта, летательными аппаратами или плавучими средствами, также должны классифицироваться вместе с ними, если являются частью их обычной комплектации и обычно продаются вместе с ними.

2. По заявлению декларанта и при соблюдении условий, установленных компетентными органами, положения Основного правила интерпретации 2 (а) Номенклатуры также применимы к изделиям товарных позиций 8608, 8805, 8905 и 8907, ввозимым отдельными партиями.

ГРУППА 86

ЖЕЛЕЗНОДОРОЖНЫЕ ЛОКОМОТИВЫ ИЛИ МОТОРНЫЕ ВАГОНЫ ТРАМВАЯ, ПОДВИЖНОЙ СОСТАВ И ИХ ЧАСТИ; ПУТЕВОЕ ОБОРУДОВАНИЕ И УСТРОЙСТВА ДЛЯ ЖЕЛЕЗНЫХ ДОРОГ ИЛИ ТРАМВАЙНЫХ ПУТЕЙ И ИХ ЧАСТИ; МЕХАНИЧЕСКОЕ (ВКЛЮЧАЯ ЭЛЕКТРОМЕХАНИЧЕСКОЕ) СИГНАЛЬНОЕ ОБОРУДОВАНИЕ ВСЕХ ВИДОВ

Примечания:

1. В данную группу не включаются:

(а) железнодорожные или трамвайные шпалы из дерева или бетона или бетонные секции направляющего пути для поездов на воздушной подушке (товарная позиция 4406 или 6810);

(б) изделия из черных металлов, используемые для железнодорожных или трамвайных путей товарной позиции 7302; или

(в) электрические устройства сигнализации, устройства обеспечения безопасности или управления движением товарной позиции 8530.

2. В товарную позицию 8607, *inter alia*, включаются:

(а) оси, колеса, колесные пары (ходовая часть), металлические колесные бандажи, ободья, ступицы и другие детали колес;

(б) рамы, подрамники, тележки;

(в) осевые буксы; тормозные механизмы;

(г) буфера для подвижного состава; крюки и другие сцепные устройства, а также межвагонные соединения;

(д) кузова.

3. При условии соблюдения положений примечания 1 в товарную позицию 8608, *inter alia*, включаются:

(а) собранное путевое полотно, поворотные круги, тупиковые упоры, габаритные ворота;

(б) семафоры, механические сигнальные диски, механические устройства управления движением на переездах, механизмы для управления сигналами и стрелками и прочее механическое (включая электромеханическое) сигнальное оборудование, устройства обеспечения безопасности или управления движением независимо от того, оснащены они электрическим освещением или нет, для железных дорог, трамвайных путей, автомобильных дорог, внутренних водных путей, парковочных сооружений, портов или аэродромов.

| Код ТН ВЭД | Наименование позиции | Доп. ед. изм. | Ставка ввозной таможенной пошлины (в процентах от таможенной стоимости либо в евро, либо в долларах США) |
|---------------|---|---------------|--|
| 8601 | Железнодорожные локомотивы, с питанием от внешнего источника электроэнергии, или аккумуляторные: | | |
| 8601 10 000 0 | - с питанием от внешнего источника электроэнергии | шт | 8 |
| 8601 20 000 0 | - с питанием от электрических аккумуляторов | шт | 10 |
| 8602 | Железнодорожные локомотивы прочие; локомотивные тендеры: | | |
| 8602 10 000 0 | - локомотивы дизель-электрические | шт | 5 |
| 8602 90 000 0 | - прочие | шт | 8 |
| 8603 | Моторные железнодорожные или трамвайные вагоны пассажирские, товарные или багажные, открытые платформы, кроме входящих в товарную позицию 8604: | | |
| 8603 10 000 | - с питанием от внешнего источника электроэнергии: | | |
| 8603 10 000 1 | -- предназначенные для движения в составе железнодорожных электропоездов с максимальной эксплуатационной скоростью не менее 250 км/ч | шт | 0 |
| 8603 10 000 2 | -- предназначенные для движения в составе железнодорожных электропоездов с максимальной эксплуатационной скоростью не менее 140 км/ч, но менее 250 км/ч | шт | 5 |
| 8603 10 000 8 | -- прочие | шт | 5 |
| | | | |

| | | | |
|---------------|---|----|----|
| 8603 90 000 0 | - прочие | шт | 5 |
| 8604 00 000 0 | Транспортные средства самоходные или несамоходные, предназначенные для ремонта или технического обслуживания железнодорожных или трамвайных путей (например, вагоны-мастерские, краны, шпалоподбивочные машины, путерихтовочные машины, контрольно-измерительные вагоны и транспортные средства для осмотра пути) | шт | 10 |
| 8605 00 000 | Вагоны железнодорожные или трамвайные, пассажирские несамоходные; вагоны багажные, почтовые и прочие специальные железнодорожные или трамвайные, несамоходные (кроме входящих в товарную позицию 8604): | | |
| 8605 00 000 1 | - предназначенные для движения в составе железнодорожных электропоездов с максимальной эксплуатационной скоростью не менее 250 км/ч | шт | 0 |
| 8605 00 000 2 | - предназначенные для движения в составе железнодорожных электропоездов с максимальной эксплуатационной скоростью не менее 140 км/ч, но менее 250 км/ч - прочие: | шт | 10 |
| | -- вагоны железнодорожные для перевозки пассажиров, | | |

| | | | |
|---------------|--|----|----|
| 8605 00 000 3 | оборудованные спальными местами для пассажиров, с длиной по осям буферов 26400 мм, с наружной шириной кузова (без гофр) 2825 мм, с расстоянием между осями поворота тележек 19000 мм | шт | 10 |
| | -- прочие: | | |
| 8605 00 000 5 | --- вагоны железнодорожные пассажирские, включая вагоны-рестораны, вагоны-буфеты, имеющие один колесный блок с двумя независимо вращающимися колесами, предназначенные для движения с максимальной эксплуатационной скоростью не менее 200 км/час | шт | 10 |
| 8605 00 000 6 | --- вагоны железнодорожного технического обеспечения пассажирского поезда, оборудованные помимо прочего дизель-генераторной установкой, аккумуляторными батареями, компрессорной установкой, имеющие не более двух колесных блоков с двумя независимо вращающимися колесами в каждом, предназначенные для движения с максимальной эксплуатационной скоростью не менее 200 км/час | шт | 10 |
| 8605 00 000 8 | --- прочие | шт | 10 |
| 8606 | Вагоны железнодорожные или трамвайные, грузовые несамоходные: | | |

| | | | |
|---------------|--|----|------------------|
| 8606 10 000 0 | - вагоны-цистерны всех типов | шт | 10 |
| 8606 30 000 0 | - вагоны саморазгружающиеся, кроме входящих в субпозицию 8606 10 | шт | 10 |
| | - прочие: | | |
| 8606 91 | -- крытые и закрывающиеся: | | |
| 8606 91 100 0 | --- специально предназначенные для перевозки высокоактивных материалов | шт | 10 |
| 8606 91 800 0 | --- прочие | шт | 10 |
| 8606 92 000 0 | -- открытые, с несъемными бортами высотой более 60 см | шт | 10 |
| 8606 99 000 0 | -- прочие | шт | 10 |
| 8607 | Части железнодорожных локомотивов или моторных вагонов трамвая или подвижного состава: | | |
| | - тележки, оси и колеса, и их части: | | |
| 8607 11 000 0 | -- тележки ведущие | - | 5 |
| 8607 12 000 0 | -- тележки прочие | - | 5 |
| 8607 19 | -- прочие, включая части: | | |
| 8607 19 100 | --- оси в собранном или разобранном виде; колеса и их части: | | |
| 8607 19 100 1 | ---- бывшие в употреблении | - | 5 |
| 8607 19 100 9 | ---- прочие | - | 5 |
| 8607 19 900 | -- -- части тележек, ходовых балансирных тележек и аналогичных тележек: | | |
| 8607 19 900 1 | -- -- -- гидравлический амортизатор центральный вертикальный для производства двухэтажных пассажирских вагонов локомотивной тяги ⁵⁾ | - | 5 ^{6C)} |
| 8607 19 900 9 | ---- прочие | - | 5 |
| | | | |

| | | | |
|---------------|---|---|------------------|
| | - тормозные устройства и их части: | | |
| 8607 21 | -- пневматические тормоза и их части: | | |
| 8607 21 100 | --- чугунные литые или стальные литые: | | |
| 8607 21 100 1 | ---- части тормозных устройств для производства двухэтажных пассажирских вагонов локомотивной тяги ⁵⁾ | - | 5 ^{6C)} |
| 8607 21 100 9 | ---- прочие | - | 5 |
| 8607 21 900 | --- прочие: | | |
| 8607 21 900 1 | ---- панель управления тормозной магистралью, клещевой механизм, тормозной контроллер, контейнер тормозного оборудования, тормозная накладка, противоюзное устройство для производства двухэтажных пассажирских вагонов локомотивной тяги ⁵⁾ | - | 5 ^{6C)} |
| 8607 21 900 9 | ---- прочие | - | 5 |
| 8607 29 000 0 | -- прочие | - | 5 |
| 8607 30 000 0 | - крюки и прочие сцепные устройства, буфера, их части | - | 5 |
| | - прочие: | | |
| 8607 91 | -- локомотивов: | | |
| 8607 91 100 0 | --- буксы и их части | - | 5 |
| 8607 91 900 0 | --- прочие | - | 5 |
| 8607 99 | -- прочие: | | |
| 8607 99 100 0 | --- осевые буксы и их части | - | 5 |
| 8607 99 800 0 | --- прочие | - | 5 |
| 8608 00 000 | Путевое оборудование и устройства для железнодорожных или трамвайных путей; механическое (включая электромеханическое) сигнальное оборудование, устройства обеспечения безопасности или управления движением | | |

| | | | |
|---------------|---|----|----|
| | на железных дорогах, трамвайных путях, автомобильных дорогах, внутренних водных путях, парковочных сооружениях, портах или аэродромах; части упомянутых устройств и оборудования: | | |
| 8608 00 000 1 | - оборудование для железнодорожных или трамвайных путей | - | 5 |
| 8608 00 000 9 | - прочее | - | 0 |
| 8609 00 | Контейнеры (включая емкости для перевозки жидкостей или газов), специально предназначенные и оборудованные для перевозки одним или несколькими видами транспорта: | | |
| 8609 00 100 0 | - контейнеры с противорадиационным свинцовым покрытием для транспортировки радиоактивных веществ | шт | 5 |
| 8609 00 900 | - прочие: | | |
| 8609 00 900 1 | -- контейнеры с внутренним объемом от 42 м ³ до 43 м ³ | шт | 12 |
| 8609 00 900 9 | -- прочие | шт | 10 |

ГРУППА 87

СРЕДСТВА НАЗЕМНОГО ТРАНСПОРТА, КРОМЕ ЖЕЛЕЗНОДОРОЖНОГО ИЛИ ТРАМВАЙНОГО ПОДВИЖНОГО СОСТАВА, И ИХ ЧАСТИ И ПРИНАДЛЕЖНОСТИ

Примечания:

1. В данную группу не включается железнодорожный или трамвайный подвижной состав, предназначенный для передвижения только по рельсам.

2. В данной группе термин "тракторы" означает транспортные средства, предназначенные в основном для буксировки или толкания других транспортных средств, устройств или грузов, независимо от того, имеют они или нет дополнительные приспособления, в сочетании с основным назначением трактора, для перевозки инструментов, семян, удобрений или других грузов.

Механизмы и рабочие инструменты, сконструированные для установки на тракторах товарной позиции 8701 в качестве сменного оборудования, относятся к соответствующим товарным позициям, даже если они представляются вместе с тракторами, независимо от того, установлены они на тракторах или нет.

3. Автомобильные шасси с кабиной включаются в товарные позиции 8702 - 8704, а не в товарную позицию 8706.

4. В товарную позицию 8712 включаются все двухколесные детские велосипеды. Прочие детские велосипеды включаются в товарную позицию 9503.

Дополнительные примечания Евразийского экономического союза:

1. В товарных позициях 8701, 8702, 8703, 8704, 8705 и 8716 термин "бывшие в эксплуатации" применяется к транспортным средствам, с момента выпуска которых прошло 3 года или более, независимо от величины пробега автотранспортного средства.

При отсутствии документального подтверждения момента выпуска, то есть даты изготовления транспортного средства, год выпуска определяется по коду изготовления, указанному в идентификационном номере транспортного средства, при этом полный год выпуска исчисляется с 1 июля года изготовления.

2. В товарных позициях 8702 и 8703 термин "автомобили, специально предназначенные для медицинских целей" означает автомобили, имеющие специальные опознавательные знаки, оборудование звуковой и световой сигнализации, оснащенные носилками для транспортировки больного, приспособлениями для фиксации носилок в процессе перевозки и обеспечивающие транспортировку больного на установленных в них носилках.

3. В дополнительном примечании Евразийского экономического союза 6 к данной группе и товарной позиции 8704 термин "полная масса транспортного средства" означает дорожную массу, указанную производителем как максимальная проектная масса транспортного средства, равную сумме собственной массы транспортного средства, максимальной массы груза, массы водителя и массы полного топливного бака.

4. В подсубпозициях 8716 39 300 1, 8716 39 500 2, 8716 39 800 3 и 8716 39 800 6 термин "полная масса" означает дорожную массу, указанную производителем как максимальная проектная масса полуприцепа или прицепа, равную сумме собственной массы полуприцепа или прицепа и максимальной массы груза.

5. В данной группе термин "экологический класс" означает классификационный код, характеризующий моторные транспортные средства в зависимости от уровня выбросов вредных (загрязняющих) веществ, которыми являются отработанные газы двигателей внутреннего сгорания и испарения топлива автомобильной техники, содержащие вредные (загрязняющие) вещества (оксид углерода, углеводороды, оксиды азота и дисперсные частицы).

6. В товарной позиции 8703 термин "автомобили повышенной проходимости" означает моторные транспортные средства, удовлетворяющие всем следующим условиям:

(а) полная масса транспортного средства составляет менее 5 000 кг;

(б) единое замкнутое внутреннее пространство состоит из зоны для водителя и одного или двух пассажиров, расположенных в одном ряду с водителем (зона 1), и зоны, которая может использоваться для транспортировки как людей, так и грузов (зона 2);

(в) обе зоны оборудованы постоянными местами для крепления и приспособлениями для установки сидений и устройств безопасности для каждого человека, сиденья могут быть фиксированными, складывающимися или съёмными;

(г) количество сидений, которые могут быть установлены в двух зонах, должно обеспечивать возможность перевозки не более 9 человек, включая водителя;

(д) боковые стенки зоны 2 оснащены окнами;

(е) зона 2 имеет, по крайней мере, одну дверь, оснащённую окном, в боковой стенке или сзади;

(ж) дорожный просвет (в том числе регулируемый), предусмотренный производителем транспортного средства, составляет не менее 210 мм;

(з) имеется привод на все колеса, переключаемый на 2 колеса или непереключаемый.

7. В подсубпозициях 8703 21 109 1, 8703 40 109 1, 8703 60 109 1:

(а) термин "моторные транспортные средства повышенной проходимости" применяется к моторным транспортным средствам, не предназначенным для движения по дорогам общего пользования;

(б) термин "шины для бездорожья" означает шины с номинальным давлением при движении вне дорог не более 100 кПа, имеющие рисунок протектора, состоящий из грунтозацепов одинаковой или различной конфигурации, разделённых выемками.

8. В данной группе любая ссылка на "электрический двигатель" распространяется также на несколько электрических двигателей.

9. В данной группе термин "максимальная 30-минутная мощность электрического двигателя" означает максимальную мощность при нагрузке, которую электрический двигатель может непрерывно обеспечивать в течение 30-минутного периода времени, указанную в одобрении типа транспортного средства. При наличии в моторном транспортном средстве нескольких электрических двигателей, приводящих его в движение, их максимальные 30-минутные мощности суммируются.

10. В позиции 8703 80 000 2 термин "легковые автомобили категории М1 или М1G" означает моторные транспортные средства, используемые для перевозки пассажиров и имеющие, помимо места водителя, не более 8 мест для сидения. Категория моторного транспортного средства указывается в одобрении типа транспортного средства.

| Код ТН ВЭД | Наименование позиции | Доп. ед. изм. | Ставка ввозной таможенной пошлины (в процентах от таможенной стоимости либо в евро, либо в долларах США) |
|---------------|--|---------------|--|
| 8701 | Тракторы (кроме тракторов товарной позиции 8709): | | |
| 8701 10 000 0 | - тракторы одноосные | шт | 10 |
| 8701 20 | - тракторы колесные для полуприцепов: | | |
| 8701 20 10 | -- новые: | | |
| 8701 20 101 | --- тягачи седельные: | | |
| 8701 20 101 3 | ---- экологического класса 4 или выше ⁷⁾ | шт | 5 |
| 8701 20 101 8 | ---- прочие | шт | 10 |
| 8701 20 109 0 | --- прочие | шт | 13 |
| 8701 20 90 | -- бывшие в эксплуатации: | | |
| 8701 20 901 | --- тягачи седельные: | | |
| 8701 20 901 4 | ---- с момента выпуска которых прошло более 7 лет | шт | 1 евро за 1 см ³ объема двигателя |
| 8701 20 901 5 | ---- с момента выпуска которых прошло более 5 лет, но не более 7 лет | шт | 10 |
| 8701 20 901 7 | ---- прочие | шт | 10 |
| 8701 20 909 0 | --- прочие | шт | 13 |
| 8701 30 000 | - тракторы гусеничные: | | |
| 8701 30 000 1 | -- для прокладывания лыжных трасс | шт | 0 |
| 8701 30 000 9 | -- прочие | шт | 7,5 |
| | - прочие, с мощностью двигателя: | | |
| 8701 91 | -- не более 18 кВт: | | |
| | --- тракторы для сельскохозяйственных работ (за исключением одноосных тракторов) и тракторы для лесного хозяйства, колесные: | | |

| | | | |
|---------------|---|----|----|
| 8701 91 100 0 | ---- новые | шт | 5 |
| 8701 91 500 0 | ---- бывшие в эксплуатации | шт | 10 |
| 8701 91 900 0 | --- прочие | шт | 10 |
| 8701 92 | -- более 18 кВт, но не более 37 кВт: | | |
| | --- тракторы для сельскохозяйственных работ (за исключением одноосных тракторов) и тракторы для лесного хозяйства, колесные: | | |
| 8701 92 100 0 | ---- новые | шт | 10 |
| 8701 92 500 0 | ---- бывшие в эксплуатации | шт | 10 |
| 8701 92 900 0 | --- прочие | шт | 10 |
| 8701 93 | -- более 37 кВт, но не более 75 кВт: | | |
| | --- тракторы для сельскохозяйственных работ (за исключением одноосных тракторов) и тракторы для лесного хозяйства, колесные: | | |
| 8701 93 100 0 | ---- новые | шт | 10 |
| 8701 93 500 0 | ---- бывшие в эксплуатации | шт | 10 |
| 8701 93 900 0 | --- прочие | шт | 10 |
| 8701 94 | -- более 75 кВт, но не более 130 кВт: | | |
| | --- тракторы для сельскохозяйственных работ (за исключением одноосных тракторов) и тракторы для лесного хозяйства, колесные: | | |
| 8701 94 100 | ---- новые: | | |
| 8701 94 100 1 | ----- трелевочные тракторы (скиддеры) для лесного хозяйства, колесные, новые, с мощностью двигателя более 90 кВт, но не более 130 кВт | шт | 2 |
| 8701 94 100 9 | ----- прочие | шт | 10 |
| 8701 94 500 0 | ---- бывшие в эксплуатации | шт | 10 |
| 8701 94 900 0 | --- прочие | шт | 10 |
| 8701 95 | -- более 130 кВт: | | |
| | | | |

| | | | |
|---------------|--|----|-----|
| | --- тракторы для сельскохозяйственных работ (за исключением одноосных тракторов) и тракторы для лесного хозяйства, колесные: | | |
| 8701 95 100 | ---- новые: | | |
| 8701 95 100 1 | ----- трелевочные тракторы (скиддеры) для лесного хозяйства, колесные, новые, с мощностью двигателя более 130 кВт | шт | 2 |
| 8701 95 100 9 | ----- прочие | шт | 10 |
| 8701 95 500 0 | ---- бывшие в эксплуатации | шт | 10 |
| 8701 95 900 0 | --- прочие | шт | 10 |
| 8702 | Моторные транспортные средства, предназначенные для перевозки 10 человек или более, включая водителя: | | |
| 8702 10 | - только с поршневым двигателем внутреннего сгорания с воспламенением от сжатия (дизелем или полудизелем): | | |
| | -- с рабочим объемом цилиндров двигателя более 2500 см ³ : | | |
| 8702 10 11 | --- новые: | | |
| 8702 10 111 0 | ---- автомобили, специально предназначенные для медицинских целей | шт | 0 |
| 8702 10 112 0 | ---- автобусы, предназначенные для перевозки более 120 человек, включая водителя | шт | 7,5 |
| 8702 10 119 | ---- прочие: | | |
| | ----- экологического класса 4 или выше, габаритной длиной не менее 11,5 м, имеющие не менее 41 посадочного места, включая водителя, объем багажного отсека не менее 5 м ³ и предназначенные для | | |

| | | | |
|---------------|---|----|--|
| | перевозки только сидящих пассажиров и их багажа: | | |
| 8702 10 119 2 | ----- экологического класса 5 ⁷⁾ , с мощностью двигателя более 308 кВт, габаритной длиной более 13 м, имеющие более 55 посадочных мест, включая водителя, объем багажного отсека более 12 м ³ | шт | 0 |
| 8702 10 119 3 | ----- прочие экологического класса 4 или выше ⁷⁾ | шт | 12 |
| 8702 10 119 9 | ----- прочие | шт | 12 |
| 8702 10 19 | --- бывшие в эксплуатации: | | |
| 8702 10 191 0 | ---- автомобили, специально предназначенные для медицинских целей | шт | 0 |
| 8702 10 192 | ---- автобусы, предназначенные для перевозки более 120 человек, включая водителя: | | |
| 8702 10 192 3 | ---- с момента выпуска которых прошло более 7 лет | шт | 3 евро за 1 см ³ объема двигателя |
| 8702 10 192 4 | ---- с момента выпуска которых прошло более 5 лет, но не более 7 лет | шт | 10 |
| 8702 10 192 8 | ----- прочие | шт | 10 |
| 8702 10 199 | ---- прочие: | | |
| 8702 10 199 4 | ----- с момента выпуска которых прошло более 7 лет | шт | 3 евро за 1 см ³ объема двигателя |
| 8702 10 199 5 | ----- с момента выпуска которых прошло более 5 лет, но не более 7 лет | шт | 20, но не менее 0,8 евро за 1 см ³ объема двигателя |
| | ----- прочие: | | |
| 8702 10 199 6 | ----- экологического класса 4 или выше ⁷⁾ , габаритной длиной не менее 11,5 м, имеющие не менее 41 посадочного места, включая водителя, объем багажного отсека не менее 5 м ³ и | | 20 |

| | | | |
|---------------|---|----|----|
| | предназначенные для перевозки только сидящих пассажиров и их багажа | шт | |
| 8702 10 199 7 | ----- прочие | шт | 20 |
| | -- с рабочим объемом цилиндров двигателя не более 2500 см ³ : | | |
| 8702 10 91 | --- новые: | | |
| 8702 10 911 0 | ---- автомобили, специально предназначенные для медицинских целей | шт | 0 |
| 8702 10 912 0 | ---- автобусы, предназначенные для перевозки более 120 человек, включая водителя | шт | 10 |
| 8702 10 919 | ---- прочие: | | |
| 8702 10 919 1 | ----- экологического класса 4 или выше ⁷⁾ , габаритной длиной не менее 11,5 м, имеющие не менее 41 посадочного места, включая водителя, объем багажного отсека не менее 5 м ³ и предназначенные для перевозки только сидящих пассажиров и их багажа | шт | 0 |
| 8702 10 919 9 | ----- прочие | шт | 12 |
| 8702 10 99 | --- бывшие в эксплуатации: | | |
| 8702 10 991 0 | ---- автомобили, специально предназначенные для медицинских целей | шт | 0 |
| 8702 10 992 | ---- автобусы, предназначенные для перевозки более 120 человек, включая водителя: | | |
| 8702 10 992 3 | ----- с момента выпуска которых прошло более 7 лет | шт | 10 |
| 8702 10 992 4 | ----- с момента выпуска которых прошло более 5 лет, но не более 7 лет | шт | 10 |
| 8702 10 992 8 | ----- прочие | шт | 10 |

| | | | |
|---------------|---|----|--|
| 8702 10 999 | ---- прочие: | | |
| 8702 10 999 3 | ----- с момента выпуска которых прошло более 7 лет | шт | 20, но не менее 1,1 евро за 1 см ³ объема двигателя |
| 8702 10 999 4 | ----- с момента выпуска которых прошло более 5 лет, но не более 7 лет | шт | 20, но не менее 1,1 евро за 1 см ³ объема двигателя |
| | ----- прочие: | | |
| 8702 10 999 7 | ----- экологического класса 4 или выше ⁷⁾ , габаритной длиной не менее 11,5 м, имеющие не менее 41 посадочного места, включая водителя, объем багажного отсека не менее 5 м ³ и предназначенные для перевозки только сидящих пассажиров и их багажа | шт | 0 |
| 8702 10 999 8 | ----- прочие | шт | 20 |
| 8702 20 | - приводимые в движение как поршневым двигателем внутреннего сгорания с воспламенением от сжатия (дизелем или полудизелем), так и электрическим двигателем: | | |
| | -- с рабочим объемом цилиндров двигателя внутреннего сгорания более 2500 см ³ : | | |
| 8702 20 11 | --- новые: | | |
| 8702 20 111 0 | ---- автомобили, специально предназначенные для медицинских целей | шт | 0 |
| 8702 20 112 | ---- автобусы, предназначенные для перевозки более 120 человек, включая водителя: | | |
| 8702 20 112 1 | ----- у которых мощность двигателя внутреннего сгорания больше максимальной 30-минутной мощности электрического двигателя | шт | 7,5 |
| 8702 20 112 9 | ----- прочие | шт | 10 |

| | | | |
|---------------|---|----|----|
| 8702 20 119 | ---- прочие: | | |
| | ----- экологического класса 4 или выше, габаритной длиной не менее 11,5 м, имеющие не менее 41 посадочного места, включая водителя, объем багажного отсека не менее 5 м ³ и предназначенные для перевозки только сидящих пассажиров и их багажа: | | |
| | ----- экологического класса 5 ⁵⁾ , с мощностью двигателя внутреннего сгорания более 308 кВт, габаритной длиной более 13 м, имеющие более 55 посадочных мест, включая водителя, объем багажного отсека более 12 м ³ : | | |
| 8702 20 119 1 | ----- у которых мощность двигателя внутреннего сгорания больше максимальной 30-минутной мощности электрического двигателя | шт | 0 |
| 8702 20 119 2 | ----- прочие | шт | 10 |
| | ----- прочие экологического класса 4 или выше ⁵⁾ : | | |
| 8702 20 119 3 | ----- у которых мощность двигателя внутреннего сгорания больше максимальной 30-минутной мощности электрического двигателя | шт | 12 |
| 8702 20 119 4 | ----- прочие | шт | 10 |
| | ---- прочие: | | |
| 8702 20 119 8 | ----- у которых мощность двигателя внутреннего сгорания больше максимальной 30-минутной мощности электрического двигателя | шт | 12 |
| 8702 20 119 9 | ----- прочие | шт | 10 |
| 8702 20 19 | --- бывшие в эксплуатации: | | |
| | | | |

| | | | |
|---------------|---|----|---|
| 8702 20 191 0 | ---- автомобили, специально предназначенные для медицинских целей | шт | 0 |
| 8702 20 192 | ---- автобусы, предназначенные для перевозки более 120 человек, включая водителя: | | |
| | ----- с момента выпуска которых прошло более 7 лет: | | |
| 8702 20 192 1 | ----- у которых мощность двигателя внутреннего сгорания больше максимальной 30 -минутной мощности электрического двигателя | шт | 3 евро за 1 см ³ объема двигателя |
| 8702 20 192 2 | ----- прочие | шт | 10 |
| | ----- с момента выпуска которых прошло более 5 лет, но не более 7 лет: | | |
| 8702 20 192 3 | ----- у которых мощность двигателя внутреннего сгорания больше максимальной 30 -минутной мощности электрического двигателя | шт | 10 |
| 8702 20 192 4 | ----- прочие | шт | 10 |
| 8702 20 192 9 | ----- прочие | шт | 10 |
| 8702 20 199 | ---- прочие: | | |
| | ----- с момента выпуска которых прошло более 7 лет: | | |
| 8702 20 199 1 | ----- у которых мощность двигателя внутреннего сгорания больше максимальной 30 -минутной мощности электрического двигателя | шт | 3 евро за 1 см ³ объема двигателя |
| 8702 20 199 2 | ----- прочие | шт | 10 |
| | ----- с момента выпуска которых прошло более 5 лет, но не более 7 лет: | | |
| 8702 20 199 3 | ----- у которых мощность двигателя внутреннего сгорания больше максимальной 30 -минутной мощности электрического двигателя | шт | 20, но не менее 0,8 евро за 1 см ³ объема двигателя |
| 8702 20 199 4 | ----- прочие | шт | 10 |

| | | | |
|---------------|--|----|----|
| | ----- прочие: | | |
| | ----- экологического класса 4 или выше ⁷⁾ , габаритной длиной не менее 11,5 м, имеющие не менее 41 посадочного места, включая водителя, объем багажного отсека не менее 5 м ³ и предназначенные для перевозки только сидящих пассажиров и их багажа: | | |
| 8702 20 199 5 | ----- у которых мощность двигателя внутреннего сгорания больше максимальной 30-минутной мощности электрического двигателя | шт | 20 |
| 8702 20 199 6 | ----- прочие | шт | 10 |
| | ----- прочие: | | |
| 8702 20 199 8 | ----- у которых мощность двигателя внутреннего сгорания больше максимальной 30-минутной мощности электрического двигателя | шт | 20 |
| 8702 20 199 9 | ----- прочие | шт | 10 |
| | -- с рабочим объемом цилиндров двигателя внутреннего сгорания не более 2500 см ³ : | | |
| 8702 20 91 | --- новые: | | |
| 8702 20 911 0 | ---- автомобили, специально предназначенные для медицинских целей | шт | 0 |
| 8702 20 912 0 | ---- автобусы, предназначенные для перевозки более 120 человек, включая водителя | шт | 10 |
| 8702 20 919 | ---- прочие: | | |
| | ----- экологического класса 4 или выше ⁷⁾ , габаритной длиной не менее 11,5 м, имеющие не менее 41 посадочного места, включая водителя, объем багажного отсека не менее 5 м ³ и | | |

| | | | |
|---------------|---|----|--|
| | предназначенные для перевозки только сидящих пассажиров и их багажа: | | |
| 8702 20 919 1 | ----- у которых мощность двигателя внутреннего сгорания больше максимальной 30-минутной мощности электрического двигателя | шт | 0 |
| 8702 20 919 2 | ----- прочие | шт | 10 |
| | ----- прочие: | | |
| 8702 20 919 8 | ----- у которых мощность двигателя внутреннего сгорания больше максимальной 30-минутной мощности электрического двигателя | шт | 12 |
| 8702 20 919 9 | ----- прочие | шт | 10 |
| 8702 20 99 | --- бывшие в эксплуатации: | | |
| 8702 20 991 0 | ---- автомобили, специально предназначенные для медицинских целей | шт | 0 |
| 8702 20 992 | ---- автобусы, предназначенные для перевозки более 120 человек, включая водителя: | | |
| 8702 20 992 1 | ---- с момента выпуска которых прошло более 7 лет | шт | 10 |
| 8702 20 992 2 | ---- с момента выпуска которых прошло более 5 лет, но не более 7 лет | шт | 10 |
| 8702 20 992 9 | ----- прочие | шт | 10 |
| 8702 20 999 | ---- прочие: | | |
| | ---- с момента выпуска которых прошло более 7 лет: | | |
| 8702 20 999 1 | ----- у которых мощность двигателя внутреннего сгорания больше максимальной 30-минутной мощности электрического двигателя | шт | 20, но не менее 1,1 евро за 1 см ³ объема двигателя |
| 8702 20 999 2 | ----- прочие | шт | 10 |
| | | | |

----- с момента выпуска

| | | | |
|---------------|--|----|--|
| | которых прошло более 5 лет, но не более 7 лет: | | |
| 8702 20 999 3 | ----- у которых мощность двигателя внутреннего сгорания больше максимальной 30-минутной мощности электрического двигателя | шт | 20, но не менее 1,1 евро за 1 см ³ объема двигателя |
| 8702 20 999 4 | ----- прочие | шт | 10 |
| | ----- прочие: | | |
| | ----- экологического класса 4 или выше ⁷⁾ , габаритной длиной не менее 11,5 м, имеющие не менее 41 посадочного места, включая водителя, объем багажного отсека не менее 5 м ³ и предназначенные для перевозки только сидящих пассажиров и их багажа: | | |
| 8702 20 999 5 | ----- у которых мощность двигателя внутреннего сгорания больше максимальной 30-минутной мощности электрического двигателя | шт | 0 |
| 8702 20 999 6 | ----- прочие | шт | 10 |
| | ----- прочие: | | |
| 8702 20 999 8 | ----- у которых мощность двигателя внутреннего сгорания больше максимальной 30-минутной мощности электрического двигателя | шт | 20 |
| 8702 20 999 9 | ----- прочие | шт | 10 |
| 8702 30 | - приводимые в движение как двигателем внутреннего сгорания с искровым зажиганием с возвратно-поступательным движением поршня, так и электрическим двигателем: | | |
| | -- с рабочим объемом цилиндров двигателя внутреннего сгорания более 2800 см ³ : | | |
| 8702 30 11 | --- новые: | | |
| | | | |

| | | | |
|---------------|---|----|---|
| 8702 30 111 0 | ---- автомобили, специально предназначенные для медицинских целей | шт | 0 |
| 8702 30 112 0 | ---- автобусы, предназначенные для перевозки более 120 человек, включая водителя | шт | 10 |
| 8702 30 119 | ---- прочие: | | |
| 8702 30 119 1 | ----- у которых мощность двигателя внутреннего сгорания больше максимальной 30- минутной мощности электрического двигателя | шт | 15 |
| 8702 30 119 9 | ----- прочие | шт | 10 |
| 8702 30 19 | --- бывшие в эксплуатации: | | |
| 8702 30 191 0 | ---- автомобили, специально предназначенные для медицинских целей | шт | 0 |
| 8702 30 192 | ---- автобусы, предназначенные для перевозки более 120 человек, включая водителя: | | |
| | ----- с момента выпуска которых прошло более 7 лет: | | |
| 8702 30 192 1 | ----- у которых мощность двигателя внутреннего сгорания больше максимальной 30 -минутной мощности электрического двигателя | шт | 3 евро за 1 см ³ объема двигателя |
| 8702 30 192 2 | ----- прочие | шт | 10 |
| 8702 30 192 3 | ----- с момента выпуска которых прошло более 5 лет, но не более 7 лет | шт | 10 |
| | ----- прочие: | | |
| 8702 30 192 8 | ----- у которых мощность двигателя внутреннего сгорания больше максимальной 30 -минутной мощности электрического двигателя | шт | 10 |
| 8702 30 192 9 | ----- прочие | шт | 10 |
| 8702 30 199 | ---- прочие: | | |
| | | | |

| | | | |
|---------------|---|----|--|
| | ----- с момента выпуска которых прошло более 7 лет: | | |
| 8702 30 199 1 | ----- у которых мощность двигателя внутреннего сгорания больше максимальной 30-минутной мощности электрического двигателя | шт | 3 евро за 1 см ³ объема двигателя |
| 8702 30 199 2 | ----- прочие | шт | 10 |
| | ----- с момента выпуска которых прошло более 5 лет, но не более 7 лет: | | |
| 8702 30 199 3 | ----- у которых мощность двигателя внутреннего сгорания больше максимальной 30-минутной мощности электрического двигателя | шт | 20, но не менее 0,8 евро за 1 см ³ объема двигателя |
| 8702 30 199 4 | ----- прочие | шт | 10 |
| | ----- прочие: | | |
| 8702 30 199 8 | ----- у которых мощность двигателя внутреннего сгорания больше максимальной 30-минутной мощности электрического двигателя | шт | 20 |
| 8702 30 199 9 | ----- прочие | шт | 10 |
| | -- с рабочим объемом цилиндров двигателя внутреннего сгорания не более 2800 см ³ : | | |
| 8702 30 91 | --- новые: | | |
| 8702 30 911 0 | ---- автомобили, специально предназначенные для медицинских целей | шт | 0 |
| 8702 30 912 0 | ---- автобусы, предназначенные для перевозки более 120 человек, включая водителя | шт | 10 |
| 8702 30 919 | ---- прочие: | | |
| 8702 30 919 1 | ----- у которых мощность двигателя внутреннего сгорания больше максимальной 30-минутной мощности электрического двигателя | шт | 17 |
| 8702 30 919 9 | ----- прочие | шт | 10 |
| | | | |

| | | | |
|---------------|---|----|----|
| 8702 30 99 | --- бывшие в эксплуатации: | | |
| 8702 30 991 0 | ---- автомобили, специально предназначенные для медицинских целей | шт | 0 |
| 8702 30 992 | ---- автобусы, предназначенные для перевозки более 120 человек, включая водителя: | | |
| 8702 30 992 1 | ----- с момента выпуска которых прошло более 7 лет | шт | 10 |
| 8702 30 992 2 | ----- с момента выпуска которых прошло более 5 лет, но не более 7 лет | шт | 10 |
| | ----- прочие: | | |
| 8702 30 992 8 | ----- у которых мощность двигателя внутреннего сгорания больше максимальной 30-минутной мощности электрического двигателя | шт | 10 |
| 8702 30 992 9 | ----- прочие | шт | 10 |
| 8702 30 999 | ---- прочие: | | |
| | ----- с момента выпуска которых прошло более 7 лет: | | |
| 8702 30 999 1 | ----- у которых мощность двигателя внутреннего сгорания больше максимальной 30-минутной мощности электрического двигателя | шт | 21 |
| 8702 30 999 2 | ----- прочие | шт | 10 |
| | ----- с момента выпуска которых прошло более 5 лет, но не более 7 лет: | | |
| 8702 30 999 3 | ----- у которых мощность двигателя внутреннего сгорания больше максимальной 30-минутной мощности электрического двигателя | шт | 21 |
| 8702 30 999 4 | ----- прочие | шт | 10 |
| | ----- прочие: | | |
| 8702 30 999 8 | ----- у которых мощность двигателя внутреннего сгорания больше максимальной 30 | | 21 |

| | | | |
|---------------|--|----|--|
| | -минутной мощности электрического двигателя | шт | |
| 8702 30 999 9 | ----- прочие | шт | 10 |
| 8702 40 000 | - приводимые в движение только электрическим двигателем: | | |
| 8702 40 000 1 | -- автомобили, специально предназначенные для медицинских целей | шт | 0 |
| 8702 40 000 2 | -- автобусы, предназначенные для перевозки более 120 человек, включая водителя | шт | 10 |
| 8702 40 000 9 | -- прочие | шт | 10 |
| 8702 90 | - прочие: | | |
| | -- только с поршневым двигателем внутреннего сгорания с искровым зажиганием: | | |
| | --- с рабочим объемом цилиндров двигателя более 2800 см ³ : | | |
| 8702 90 11 | ---- новые: | | |
| 8702 90 111 0 | ----- автомобили, специально предназначенные для медицинских целей | шт | 0 |
| 8702 90 112 0 | ----- автобусы, предназначенные для перевозки более 120 человек, включая водителя | шт | 10 |
| 8702 90 119 0 | ----- прочие | шт | 15 |
| 8702 90 19 | ---- бывшие в эксплуатации: | | |
| 8702 90 191 0 | ----- автомобили, специально предназначенные для медицинских целей | шт | 0 |
| 8702 90 192 | ----- автобусы, предназначенные для перевозки более 120 человек, включая водителя: | | |
| 8702 90 192 3 | ----- с момента выпуска которых прошло более 7 лет | шт | 3 евро за 1 см ³ объема двигателя |
| | | | |

| | | | |
|---------------|--|----|--|
| 8702 90 192 4 | ----- с момента выпуска которых прошло более 5 лет, но не более 7 лет | шт | 10 |
| 8702 90 192 8 | ----- прочие | шт | 10 |
| 8702 90 199 | ----- прочие: | | |
| 8702 90 199 4 | ----- с момента выпуска которых прошло более 7 лет | шт | 3 евро за 1 см ³ объема двигателя |
| 8702 90 199 5 | ----- с момента выпуска которых прошло более 5 лет, но не более 7 лет | шт | 20, но не менее 0,8 евро за 1 см ³ объема двигателя |
| 8702 90 199 8 | ----- прочие | шт | 20 |
| | --- с рабочим объемом цилиндров двигателя не более 2800 см ³ : | | |
| 8702 90 31 | ---- новые: | | |
| 8702 90 311 0 | ----- автомобили, специально предназначенные для медицинских целей | шт | 0 |
| 8702 90 312 0 | ----- автобусы, предназначенные для перевозки более 120 человек, включая водителя | шт | 10 |
| 8702 90 319 0 | ----- прочие | шт | 17 |
| 8702 90 39 | ---- бывшие в эксплуатации: | | |
| 8702 90 391 0 | ----- автомобили, специально предназначенные для медицинских целей | шт | 0 |
| 8702 90 392 | ----- автобусы, предназначенные для перевозки более 120 человек, включая водителя: | | |
| 8702 90 392 3 | ----- с момента выпуска которых прошло более 7 лет | шт | 10 |
| 8702 90 392 4 | ----- с момента выпуска которых прошло более 5 лет, но не более 7 лет | шт | 10 |
| 8702 90 392 8 | ----- прочие | шт | 10 |
| 8702 90 399 | ----- прочие: | | |
| 8702 90 399 3 | ----- с момента выпуска которых прошло более 7 лет | шт | 21 |
| | | | |

| | | | |
|---------------|---|----|----|
| 8702 90 399 4 | ----- с момента выпуска которых прошло более 5 лет, но не более 7 лет | шт | 21 |
| 8702 90 399 8 | ----- прочие | шт | 21 |
| 8702 90 80 | -- прочие: | | |
| 8702 90 801 0 | --- автомобили, специально предназначенные для медицинских целей | шт | 0 |
| 8702 90 802 0 | --- автобусы, предназначенные для перевозки более 120 человек, включая водителя | шт | 10 |
| 8702 90 809 0 | --- прочие | шт | 10 |
| 8703 | Автомобили легковые и прочие моторные транспортные средства, предназначенные главным образом для перевозки людей (кроме моторных транспортных средств товарной позиции 8702), включая грузопассажирские автомобили-фургоны и гоночные автомобили: | | |
| 8703 10 | - транспортные средства, специально предназначенные для движения по снегу; автомобили для перевозки игроков в гольф и аналогичные транспортные средства: | | |
| 8703 10 110 0 | -- транспортные средства, специально предназначенные для движения по снегу, с поршневым двигателем внутреннего сгорания с воспламенением от сжатия (дизелем или полудизелем), или с поршневым двигателем внутреннего сгорания с искровым зажиганием | шт | 5 |
| 8703 10 180 0 | -- прочие | шт | 5 |
| | - транспортные средства только с двигателем внутреннего сгорания с искровым зажиганием с | | |

| | | | |
|---------------|---|----|---|
| | возвратно-поступательным движением поршня прочие: | | |
| 8703 21 | -- с рабочим объемом цилиндров двигателя не более 1000 см ³ : | | |
| 8703 21 10 | --- новые: | | |
| 8703 21 101 0 | ---- автомобили, специально предназначенные для медицинских целей | шт | 0 |
| 8703 21 109 | ---- прочие: | | |
| 8703 21 109 1 | ----- четырехколесные моторные транспортные средства повышенной проходимости с двумя или четырьмя ведущими колесами, оборудованные сиденьем мотоциклетного (седельного) типа, рычагами ручного рулевого управления двумя передними колесами, шинами для бездорожья, с автоматическим или ручным управлением трансмиссией, обеспечивающей задний ход | шт | 5 |
| 8703 21 109 9 | ----- прочие | шт | 15 |
| 8703 21 90 | --- бывшие в эксплуатации: | | |
| 8703 21 901 0 | ---- автомобили, специально предназначенные для медицинских целей | шт | 0 |
| 8703 21 909 | ---- прочие: | | |
| 8703 21 909 3 | ----- автомобили, с момента выпуска которых прошло более 7 лет | шт | 1,4 евро за 1 см ³ объема двигателя |
| 8703 21 909 4 | ----- автомобили, с момента выпуска которых прошло более 5 лет, но не более 7 лет | шт | 20, но не менее 0,36 евро за 1 см ³ объема двигателя |
| 8703 21 909 8 | ----- прочие | шт | 20, но не менее 0,36 евро за 1 см ³ объема двигателя |
| | -- с рабочим объемом цилиндров двигателя | | |

| | | | |
|---------------|--|----|--|
| 8703 22 | более 1000 см ³ , но не более 1500 см ³ : | | |
| 8703 22 10 | --- новые: | | |
| 8703 22 101 0 | ---- автомобили, специально предназначенные для медицинских целей | шт | 0 |
| 8703 22 109 | ---- прочие: | | |
| 8703 22 109 1 | ----- моторные транспортные средства, оборудованные для проживания | шт | 15, либо 12,5, но не менее 0,6 евро за 1 см ³ объема двигателя, в зависимости от того, какая из исчисленных сумм таможенной пошлины ниже |
| 8703 22 109 9 | ----- прочие | шт | 15 |
| 8703 22 90 | --- бывшие в эксплуатации: | | |
| 8703 22 901 0 | ---- автомобили, специально предназначенные для медицинских целей | шт | 0 |
| 8703 22 909 | ---- прочие: | | |
| 8703 22 909 3 | ----- автомобили, с момента выпуска которых прошло более 7 лет | шт | 1,5 евро за 1 см ³ объема двигателя |
| 8703 22 909 4 | ----- с момента выпуска которых прошло более 5 лет, но не более 7 лет | шт | 20, но не менее 0,4 евро за 1 см ³ объема двигателя |
| 8703 22 909 8 | ----- прочие | шт | 20, но не менее 0,4 евро за 1 см ³ объема двигателя |
| 8703 23 | -- с рабочим объемом цилиндров двигателя более 1500 см ³ , но не более 3000 см ³ : | | |
| | --- новые: | | |
| 8703 23 110 0 | ---- моторные транспортные средства, оборудованные для проживания | шт | 15, либо 12,5, но не менее 0,79 евро за 1 см ³ объема двигателя, в зависимости от того, какая из исчисленных сумм таможенной пошлины ниже |
| 8703 23 19 | ---- прочие: | | |
| 8703 23 193 0 | ----- автомобили, специально предназначенные для медицинских целей | шт | 0 |

| | | | |
|---------------|---|----|--|
| | ----- прочие: | | |
| 8703 23 194 0 | ----- с рабочим объемом цилиндров двигателя более 1500 см ³ , но не более 1800 см ³ | шт | 15 |
| 8703 23 198 | ----- с рабочим объемом цилиндров двигателя более 1800 см ³ , но не более 3000 см ³ : | | |
| 8703 23 198 1 | ----- с рабочим объемом цилиндров двигателя более 1800 см ³ , но не более 2300 см ³ | шт | 15 |
| 8703 23 198 2 | ----- с рабочим объемом цилиндров двигателя более 2300 см ³ , но не более 2800 см ³ | шт | 15 |
| | ----- с рабочим объемом цилиндров двигателя более 2800 см ³ , но не более 3000 см ³ : | | |
| 8703 23 198 3 | ----- автомобили повышенной проходимости, поименованные в дополнительном примечании Евразийского экономического союза 6 к данной группе | шт | 15 |
| 8703 23 198 8 | ----- прочие | шт | 12,5 |
| 8703 23 198 9 | исключена решением Совета Евразийской экономической комиссии от 28.05.2019 № 59 (вступает в силу по истечении 30 календарных дней с даты его официального опубликования). | | |
| 8703 23 90 | --- бывшие в эксплуатации: | | |
| 8703 23 903 0 | ---- автомобили, специально предназначенные для медицинских целей | шт | 0 |
| | ---- прочие: | | |
| 8703 23 904 | ----- с рабочим объемом цилиндров двигателя более 1500 см ³ , но не более 1800 см ³ : | | |
| 8703 23 904 1 | ----- автомобили, с момента выпуска которых прошло более 7 лет | шт | 1,6 евро за 1 см ³ объема двигателя |
| | | | |

| | | | |
|---------------|---|----|---|
| 8703 23 904 2 | ----- автомобили, с момента выпуска которых прошло более 5 лет, но не более 7 лет | шт | 20, но не менее 0,36 евро за 1 см ³ объема двигателя |
| 8703 23 904 9 | ----- прочие | шт | 20, но не менее 0,36 евро за 1 см ³ объема двигателя |
| 8703 23 908 | ----- с рабочим объемом цилиндров двигателя более 1800 см ³ , но не более 3000 см ³ : | | |
| | ----- с рабочим объемом цилиндров двигателя более 1800 см ³ , но не более 2300 см ³ : | | |
| 8703 23 908 1 | ----- автомобили, с момента выпуска которых прошло более 7 лет | шт | 2,2 евро за 1 см ³ объема двигателя |
| 8703 23 908 2 | ----- автомобили, с момента выпуска которых прошло более 5 лет, но не более 7 лет | шт | 20, но не менее 0,44 евро за 1 см ³ объема двигателя |
| 8703 23 908 3 | ----- прочие | шт | 20, но не менее 0,44 евро за 1 см ³ объема двигателя |
| | ----- прочие: | | |
| 8703 23 908 7 | ----- автомобили, с момента выпуска которых прошло более 7 лет | шт | 2,2 евро за 1 см ³ объема двигателя |
| 8703 23 908 8 | ----- автомобили, с момента выпуска которых прошло более 5 лет, но не более 7 лет | шт | 20, но не менее 0,44 евро за 1 см ³ объема двигателя |
| 8703 23 908 9 | ----- прочие | шт | 20, но не менее 0,44 евро за 1 см ³ объема двигателя |
| 8703 24 | -- с рабочим объемом цилиндров двигателя более 3000 см ³ : | | |
| 8703 24 10 | --- новые: | | |
| 8703 24 101 0 | ---- автомобили, специально предназначенные для медицинских целей | шт | 0 |
| 8703 24 109 | ---- прочие: | | |
| | ----- автомобили повышенной проходимости с рабочим объемом цилиндров двигателя более 4200 см ³ , | | |

| | | | |
|---------------|---|----|--|
| 8703 24 109 1 | поименованные в дополнительном примечании Евразийского экономического союза 6 к данной группе | шт | 10 ^{19C)} |
| 8703 24 109 2 | — — — — — автомобили повышенной проходимости с рабочим объемом цилиндров двигателя более 3000 см ³ , но менее 3500 см ³ , поименованные в дополнительном примечании Евразийского экономического союза 6 к данной группе | шт | 15 |
| 8703 24 109 8 | ----- прочие | шт | 12,5 |
| 8703 24 109 9 | исключена решением Совета Евразийской экономической комиссии от 28.05.2019 № 59 (вступает в силу по истечении 30 календарных дней с даты его официального опубликования). | | |
| 8703 24 90 | --- бывшие в эксплуатации: | | |
| 8703 24 901 0 | ---- автомобили, специально предназначенные для медицинских целей | шт | 0 |
| 8703 24 909 | ---- прочие: | | |
| 8703 24 909 3 | ----- автомобили, с момента выпуска которых прошло более 7 лет | шт | 3,2 евро за 1 см ³ объема двигателя |
| 8703 24 909 4 | ----- автомобили, с момента выпуска которых прошло более 5 лет, но не более 7 лет | шт | 20, но не менее 0,8 евро за 1 см ³ объема двигателя |
| 8703 24 909 8 | ----- прочие | шт | 20, но не менее 0,8 евро за 1 см ³ объема двигателя |
| | - транспортные средства только с поршневым двигателем внутреннего сгорания с воспламенением от сжатия (дизелем или полудизелем) прочие: | | |
| 8703 31 | -- с рабочим объемом цилиндров двигателя не более 1500 см ³ : | | |
| 8703 31 10 | --- новые: | | |
| | | | |

| | | | |
|---------------|--|----|---|
| 8703 31 101 0 | ---- автомобили, специально предназначенные для медицинских целей | шт | 0 |
| 8703 31 109 0 | ---- прочие | шт | 15 |
| 8703 31 90 | --- бывшие в эксплуатации: | | |
| 8703 31 901 0 | ---- автомобили, специально предназначенные для медицинских целей | шт | 0 |
| 8703 31 909 | ---- прочие: | | |
| 8703 31 909 3 | ----- автомобили, с момента выпуска которых прошло более 7 лет | шт | 1,5 евро за 1 см ³ объема двигателя |
| 8703 31 909 4 | ----- автомобили, с момента выпуска которых прошло более 5 лет, но не более 7 лет | шт | 20, но не менее 0,32 евро за 1 см ³ объема двигателя |
| 8703 31 909 8 | ----- прочие | шт | 20, но не менее 0,32 евро за 1 см ³ объема двигателя |
| 8703 32 | -- с рабочим объемом цилиндров двигателя более 1500 см ³ , но не более 2500 см ³ : | | |
| | --- новые: | | |
| 8703 32 110 0 | ---- моторные транспортные средства, оборудованные для проживания | шт | 15 |
| 8703 32 19 | ---- прочие: | | |
| 8703 32 191 0 | ----- автомобили, специально предназначенные для медицинских целей | шт | 0 |
| 8703 32 199 0 | ----- прочие | шт | 15 |
| 8703 32 90 | --- бывшие в эксплуатации: | | |
| 8703 32 901 0 | ---- автомобили, специально предназначенные для медицинских целей | шт | 0 |
| 8703 32 909 | ---- прочие: | | |
| 8703 32 909 3 | ----- автомобили, с момента выпуска которых прошло более 7 лет | шт | 2,2 евро за 1 см ³ объема двигателя |
| | | | |

| | | | |
|---------------|--|----|--|
| 8703 32 909 4 | ----- автомобили, с момента выпуска которых прошло более 5 лет, но не более 7 лет | шт | 20, но не менее 0,4 евро за 1 см ³ объема двигателя |
| 8703 32 909 8 | ----- прочие | шт | 20, но не менее 0,4 евро за 1 см ³ объема двигателя |
| 8703 33 | -- с рабочим объемом цилиндров двигателя более 2500 см ³ : | | |
| | --- новые: | | |
| 8703 33 110 0 | ----- моторные транспортные средства, оборудованные для проживания | шт | 15 |
| 8703 33 19 | ---- прочие: | | |
| 8703 33 191 0 | ----- автомобили, специально предназначенные для медицинских целей | шт | 0 |
| 8703 33 199 0 | ----- прочие | шт | 15 |
| 8703 33 90 | --- бывшие в эксплуатации: | | |
| 8703 33 901 0 | ----- автомобили, специально предназначенные для медицинских целей | шт | 0 |
| 8703 33 909 | ---- прочие: | | |
| 8703 33 909 3 | ----- автомобили, с момента выпуска которых прошло более 7 лет | шт | 3,2 евро за 1 см ³ объема двигателя |
| 8703 33 909 4 | ----- автомобили, с момента выпуска которых прошло более 5 лет, но не более 7 лет | шт | 20, но не менее 0,8 евро за 1 см ³ объема двигателя |
| 8703 33 909 8 | ----- прочие | шт | 20, но не менее 0,8 евро за 1 см ³ объема двигателя |
| 8703 40 | - транспортные средства, приводимые в движение как двигателем внутреннего сгорания с искровым зажиганием с возвратно-поступательным движением поршня, так и электрическим двигателем, кроме тех, которые могут заряжаться подключением к | | |

| | | | |
|---------------|--|----|----|
| | внешнему источнику электроэнергии, прочие: | | |
| | -- с рабочим объемом цилиндров двигателя внутреннего сгорания не более 1000 см ³ : | | |
| 8703 40 10 | --- новые: | | |
| 8703 40 101 0 | ---- автомобили, специально предназначенные для медицинских целей | шт | 0 |
| 8703 40 109 | ---- прочие: | | |
| | ----- четырехколесные моторные транспортные средства повышенной проходимости с двумя или четырьмя ведущими колесами, оборудованные сиденьем мотоциклетного (седельного) типа, рычагами ручного рулевого управления двумя передними колесами, шинами для бездорожья, с автоматическим или ручным управлением трансмиссией, обеспечивающей задний ход: | | |
| 8703 40 109 1 | ----- у которых мощность двигателя внутреннего сгорания больше максимальной 30-минутной мощности электрического двигателя | шт | 5 |
| 8703 40 109 2 | ----- прочие | шт | 16 |
| | ---- прочие: | | |
| 8703 40 109 8 | ----- у которых мощность двигателя внутреннего сгорания больше максимальной 30-минутной мощности электрического двигателя | шт | 15 |
| 8703 40 109 9 | ----- прочие | шт | 16 |
| 8703 40 20 | --- бывшие в эксплуатации: | | |
| 8703 40 201 0 | ---- автомобили, специально | шт | 0 |

| | | | |
|---------------|---|----|---|
| | предназначенные для медицинских целей | | |
| 8703 40 209 | ---- прочие: | | |
| | ----- автомобили, с момента выпуска которых прошло более 7 лет: | | |
| 8703 40 209 1 | ----- у которых мощность двигателя внутреннего сгорания больше максимальной 30-минутной мощности электрического двигателя | шт | 1,4 евро за 1 см ³ объема двигателя |
| 8703 40 209 2 | ----- прочие | шт | 16 |
| | ----- автомобили, с момента выпуска которых прошло более 5 лет, но не более 7 лет: | | |
| 8703 40 209 3 | ----- у которых мощность двигателя внутреннего сгорания больше максимальной 30-минутной мощности электрического двигателя | шт | 20, но не менее 0,36 евро за 1 см ³ объема двигателя |
| 8703 40 209 4 | ----- прочие | шт | 16 |
| | ----- прочие: | | |
| 8703 40 209 8 | ----- у которых мощность двигателя внутреннего сгорания больше максимальной 30-минутной мощности электрического двигателя | шт | 20, но не менее 0,36 евро за 1 см ³ объема двигателя |
| 8703 40 209 9 | ----- прочие | шт | 16 |
| | -- с рабочим объемом цилиндров двигателя внутреннего сгорания более 1000 см ³ , но не более 1500 см ³ : | | |
| 8703 40 30 | --- новые: | | |
| 8703 40 301 0 | ---- автомобили, специально предназначенные для медицинских целей | шт | 0 |
| 8703 40 309 | ---- прочие: | | |
| | ----- моторные транспортные средства, оборудованные для проживания: | | |
| | ----- у которых мощность двигателя | | 15, либо 12,5, но не менее 0,6 евро за 1 см ³ объема |

| | | | |
|---------------|---|----|---|
| 8703 40 309 1 | внутреннего сгорания больше максимальной 30-минутной мощности электрического двигателя | шт | двигателя, в зависимости от того, какая из исчисленных сумм таможенной пошлины ниже |
| 8703 40 309 2 | ----- прочие | шт | 16 |
| | ----- прочие: | | |
| 8703 40 309 8 | ----- у которых мощность двигателя внутреннего сгорания больше максимальной 30-минутной мощности электрического двигателя | шт | 15 |
| 8703 40 309 9 | ----- прочие | шт | 16 |
| 8703 40 40 | --- бывшие в эксплуатации: | | |
| 8703 40 401 0 | ---- автомобили, специально предназначенные для медицинских целей | шт | 0 |
| 8703 40 409 | ---- прочие: | | |
| | ----- автомобили, с момента выпуска которых прошло более 7 лет: | | |
| 8703 40 409 1 | ----- у которых мощность двигателя внутреннего сгорания больше максимальной 30-минутной мощности электрического двигателя | шт | 1,5 евро за 1 см ³ объема двигателя |
| 8703 40 409 2 | ----- прочие | шт | 16 |
| | ----- с момента выпуска которых прошло более 5 лет, но не более 7 лет: | | |
| 8703 40 409 3 | ----- у которых мощность двигателя внутреннего сгорания больше максимальной 30-минутной мощности электрического двигателя | шт | 20, но не менее 0,4 евро за 1 см ³ объема двигателя |
| 8703 40 409 4 | ----- прочие | шт | 16 |
| | ----- прочие: | | |
| 8703 40 409 8 | ----- у которых мощность двигателя внутреннего сгорания больше максимальной 30-минутной мощности электрического двигателя | шт | 20, но не менее 0,4 евро за 1 см ³ объема двигателя |
| 8703 40 409 9 | ----- прочие | шт | 16 |

| | | | |
|---------------|--|----|--|
| | -- с рабочим объемом цилиндров двигателя внутреннего сгорания более 1500 см ³ , но не более 3000 см ³ : | | |
| | --- новые: | | |
| 8703 40 510 | ---- моторные транспортные средства, оборудованные для проживания: | | |
| 8703 40 510 1 | ----- у которых мощность двигателя внутреннего сгорания больше максимальной 30-минутной мощности электрического двигателя | шт | 15, либо 12,5, но не менее 0,79 евро за 1 см ³ объема двигателя, в зависимости от того, какая из исчисленных сумм таможенной пошлины ниже |
| 8703 40 510 9 | ----- прочие | шт | 16 |
| 8703 40 59 | ---- прочие: | | |
| 8703 40 591 0 | ----- автомобили, специально предназначенные для медицинских целей | шт | 0 |
| | ----- прочие: | | |
| 8703 40 592 | ----- с рабочим объемом цилиндров двигателя внутреннего сгорания более 1500 см ³ , но не более 1800 см ³ : | | |
| 8703 40 592 1 | ----- у которых мощность двигателя внутреннего сгорания больше максимальной 30-минутной мощности электрического двигателя | шт | 15 |
| 8703 40 592 9 | ----- прочие | шт | 16 |
| 8703 40 599 | ----- с рабочим объемом цилиндров двигателя внутреннего сгорания более 1800 см ³ , но не более 3000 см ³ : | | |
| | ----- с рабочим объемом цилиндров двигателя внутреннего сгорания более 1800 см ³ , но не более 2300 см ³ : | | |
| 8703 40 599 1 | ----- у которых мощность двигателя внутреннего сгорания больше максимальной 30 | | 15 |

| | | | |
|---------------|---|----|----|
| | -минутной мощности электрического двигателя | шт | |
| 8703 40 599 2 | ----- прочие | шт | 16 |
| | ----- с рабочим объемом цилиндров двигателя внутреннего сгорания более 2300 см ³ , но не более 2800 см ³ : ¹ | | |
| 8703 40 599 3 | ----- у которых мощность двигателя внутреннего сгорания больше максимальной 30-минутной мощности электрического двигателя | шт | 15 |
| 8703 40 599 4 | ----- прочие | шт | 15 |
| | ----- с рабочим объемом цилиндров двигателя внутреннего сгорания более 2800 см ³ , но не более 3000 см ³ : | | |
| | ----- автомобили повышенной проходимости, поименованные в дополнительном примечании Евразийского экономического союза 6 к данной группе: | | |
| 8703 40 599 5 | ----- у которых мощность двигателя внутреннего сгорания больше максимальной 30-минутной мощности электрического двигателя | шт | 15 |
| 8703 40 599 6 | ----- прочие | шт | 15 |
| | ----- прочие: | | |
| 8703 40 599 8 | ----- у которых мощность двигателя внутреннего сгорания больше максимальной 30-минутной мощности электрического двигателя | шт | |
| 8703 40 599 9 | ----- прочие | шт | |
| 8703 40 599 8 | исключена решением Совета Евразийской экономической комиссии от 28.05.2019 № 59 (вступает в силу по истечении 30 календарных дней с даты его официального опубликования). | | |
| | | | |

| | | | |
|---------------|---|----|---|
| 8703 40 599 8 | ----- у которых мощность двигателя внутреннего сгорания больше максимальной 30-минутной мощности электрического двигателя | | 12,5 |
| 8703 40 599 9 | исключена решением Совета Евразийской экономической комиссии от 28.05.2019 № 59 (вступает в силу по истечении 30 календарных дней с даты его официального опубликования). | | |
| 8703 40 599 9 | ----- прочие | | 15 |
| 8703 40 60 | --- бывшие в эксплуатации: | | |
| 8703 40 601 0 | ---- автомобили, специально предназначенные для медицинских целей | шт | 0 |
| | ---- прочие: | | |
| 8703 40 602 | ----- с рабочим объемом цилиндров двигателя внутреннего сгорания более 1500 см ³ , но не более 1800 см ³ : | | |
| | ----- автомобили, с момента выпуска которых прошло более 7 лет: | | |
| 8703 40 602 1 | ----- у которых мощность двигателя внутреннего сгорания больше максимальной 30-минутной мощности электрического двигателя | шт | 1,6 евро за 1 см ³ объема двигателя |
| 8703 40 602 2 | ----- прочие | шт | 16 |
| | ----- автомобили, с момента выпуска которых прошло более 5 лет, но не более 7 лет: | | |
| 8703 40 602 3 | ----- у которых мощность двигателя внутреннего сгорания больше максимальной 30-минутной мощности электрического двигателя | шт | 20, но не менее 0,36 евро за 1 см ³ объема двигателя |
| 8703 40 602 4 | ----- прочие | шт | 16 |
| | ----- прочие: | | |
| 8703 40 602 8 | ----- у которых мощность двигателя внутреннего сгорания больше максимальной 30 | шт | |

| | | | |
|---------------|--|----|---|
| | -минутной мощности электрического двигателя | | 20, но не менее 0,36 евро за 1 см ³ объема двигателя |
| 8703 40 602 9 | ----- прочие | шт | 16 |
| | ----- с рабочим объемом цилиндров двигателя внутреннего сгорания более 1800 см ³ , но не более 3000 см ³ : | | |
| 8703 40 603 | ----- с рабочим объемом цилиндров двигателя внутреннего сгорания более 1800 см ³ , но не более 2300 см ³ : | | |
| | ----- автомобили, с момента выпуска которых прошло более 7 лет: | | |
| 8703 40 603 1 | ----- у которых мощность двигателя внутреннего сгорания больше максимальной 30 -минутной мощности электрического двигателя | шт | 2,2 евро за 1 см ³ объема двигателя |
| 8703 40 603 2 | ----- прочие | шт | 16 |
| | ----- автомобили, с момента выпуска которых прошло более 5 лет, но не более 7 лет: | | |
| 8703 40 603 3 | ----- у которых мощность двигателя внутреннего сгорания больше максимальной 30 -минутной мощности электрического двигателя | шт | 20, но не менее 0,44 евро за 1 см ³ объема двигателя |
| 8703 40 603 4 | ----- прочие | шт | 16 |
| | ----- прочие: | | |
| 8703 40 603 8 | ----- у которых мощность двигателя внутреннего сгорания больше максимальной 30 -минутной мощности электрического двигателя | шт | 20, но не менее 0,44 евро за 1 см ³ объема двигателя |
| 8703 40 603 9 | ----- прочие | шт | 16 |
| 8703 40 609 | ----- прочие: | | |
| | ----- автомобили, с момента выпуска которых прошло более 7 лет: | | |
| | ----- у которых мощность двигателя | | |

| | | | |
|---------------|---|----|---|
| 8703 40 609 1 | внутреннего сгорания больше максимальной 30-минутной мощности электрического двигателя | шт | 2,2 евро за 1 см ³ объема двигателя |
| 8703 40 609 2 | ----- прочие | шт | 16 |
| | ----- автомобили, с момента выпуска которых прошло более 5 лет, но не более 7 лет: | | |
| 8703 40 609 3 | ----- у которых мощность двигателя внутреннего сгорания больше максимальной 30-минутной мощности электрического двигателя | шт | 20, но не менее 0,44 евро за 1 см ³ объема двигателя |
| 8703 40 609 4 | ----- прочие | шт | 16 |
| | ----- прочие: | | |
| 8703 40 609 8 | ----- у которых мощность двигателя внутреннего сгорания больше максимальной 30-минутной мощности электрического двигателя | шт | 20, но не менее 0,44 евро за 1 см ³ объема двигателя |
| 8703 40 609 9 | ----- прочие | шт | 16 |
| | -- с рабочим объемом цилиндров двигателя внутреннего сгорания более 3000 см ³ : | | |
| 8703 40 70 | --- новые: | | |
| 8703 40 701 0 | ---- автомобили, специально предназначенные для медицинских целей | шт | 0 |
| 8703 40 709 | ---- прочие: | | |
| | ----- автомобили повышенной проходимости с рабочим объемом цилиндров двигателя внутреннего сгорания более 4200 см ³ , поименованные в дополнительном примечании Евразийского экономического союза 6 к данной группе: | | |
| 8703 40 709 1 | ----- у которых мощность двигателя внутреннего сгорания | | 10 ^{19C)} |

| | | | |
|---------------|---|----|------|
| | больше максимальной 30-минутной мощности электрического двигателя | шт | |
| 8703 40 709 2 | ----- прочие | шт | 16 |
| | -- -- -- -- -- автомобили повышенной проходимости с рабочим объемом цилиндров двигателя внутреннего сгорания не менее 3500 см ³ , но не более 4200 см ³ , поименованные в дополнительном примечании Евразийского экономического союза 6 к данной группе: ² | | |
| 8703 40 709 3 | -- -- -- -- -- у которых мощность двигателя внутреннего сгорания больше максимальной 30-минутной мощности электрического двигателя | шт | 12,5 |
| 8703 40 709 4 | ----- прочие | шт | 15 |
| | -- -- -- -- -- автомобили повышенной проходимости с рабочим объемом цилиндров двигателя внутреннего сгорания более 3000 см ³ , но менее 3500 см ³ , поименованные в дополнительном примечании Евразийского экономического союза 6 к данной группе: | | |
| 8703 40 709 5 | -- -- -- -- -- у которых мощность двигателя внутреннего сгорания больше максимальной 30-минутной мощности электрического двигателя | шт | 15 |
| 8703 40 709 6 | ----- прочие | шт | 15 |
| | ----- прочие: | | |
| 8703 40 709 8 | -- -- -- -- -- у которых мощность двигателя внутреннего сгорания больше максимальной 30-минутной мощности электрического двигателя | шт | |
| | | | |

| | | | |
|---------------|---|----|--|
| 8703 40 709 9 | ----- прочие | шт | |
| 8703 40 709 8 | исключена решением Совета Евразийской экономической комиссии от 28.05.2019 № 59 (вступает в силу по истечении 30 календарных дней с даты его официального опубликования). | | |
| 8703 40 709 8 | ----- у которых мощность двигателя внутреннего сгорания больше максимальной 30-минутной мощности электрического двигателя | | 12,5 |
| 8703 40 709 9 | исключена решением Совета Евразийской экономической комиссии от 28.05.2019 № 59 (вступает в силу по истечении 30 календарных дней с даты его официального опубликования). | | |
| 8703 40 709 9 | ----- прочие | | 15 |
| 8703 40 80 | --- бывшие в эксплуатации: | | |
| 8703 40 801 0 | ---- автомобили, специально предназначенные для медицинских целей | шт | 0 |
| 8703 40 809 | ---- прочие: | | |
| | ----- автомобили, с момента выпуска которых прошло более 7 лет: | | |
| 8703 40 809 1 | ----- у которых мощность двигателя внутреннего сгорания больше максимальной 30-минутной мощности электрического двигателя | шт | 3,2 евро за 1 см ³ объема двигателя |
| 8703 40 809 2 | ----- прочие | шт | 16 |
| | ----- автомобили, с момента выпуска которых прошло более 5 лет, но не более 7 лет: | | |
| 8703 40 809 3 | ----- у которых мощность двигателя внутреннего сгорания больше максимальной 30-минутной мощности электрического двигателя | шт | 20, но не менее 0,8 евро за 1 см ³ объема двигателя |
| 8703 40 809 4 | ----- прочие | шт | 16 |
| | ----- прочие: | | |
| 8703 40 809 8 | ----- у которых мощность двигателя внутреннего сгорания больше максимальной 30-минутной мощности электрического двигателя | шт | 20, но не менее 0,8 евро за 1 см ³ объема двигателя |

| | | | |
|---------------|--|----|--|
| 8703 40 809 9 | ----- прочие | шт | 16 |
| 8703 50 | - транспортные средства, приводимые в движение как поршневым двигателем внутреннего сгорания с воспламенением от сжатия (дизелем или полудизелем), так и электрическим двигателем, кроме тех, которые могут заряжаться подключением к внешнему источнику электроэнергии, прочие: | | |
| | -- с рабочим объемом цилиндров двигателя внутреннего сгорания не более 1500 см ³ : | | |
| 8703 50 10 | --- новые: | | |
| 8703 50 101 0 | ---- автомобили, специально предназначенные для медицинских целей | шт | 0 |
| 8703 50 109 | ---- прочие: | | |
| 8703 50 109 1 | ----- у которых мощность двигателя внутреннего сгорания больше максимальной 30-минутной мощности электрического двигателя | шт | 15 |
| 8703 50 109 9 | ----- прочие | шт | 16 |
| 8703 50 20 | --- бывшие в эксплуатации: | | |
| 8703 50 201 0 | ---- автомобили, специально предназначенные для медицинских целей | шт | 0 |
| 8703 50 209 | ---- прочие: | | |
| | ----- автомобили, с момента выпуска которых прошло более 7 лет: | | |
| 8703 50 209 1 | ----- у которых мощность двигателя внутреннего сгорания больше максимальной 30-минутной мощности электрического двигателя | шт | 1,5 евро за 1 см ³ объема двигателя |
| 8703 50 209 2 | ----- прочие | шт | 16 |

| | | | |
|---------------|---|----|---|
| | ----- автомобили, с момента выпуска которых прошло более 5 лет, но не более 7 лет: | | |
| 8703 50 209 3 | ----- у которых мощность двигателя внутреннего сгорания больше максимальной 30-минутной мощности электрического двигателя | шт | 20, но не менее 0,32 евро за 1 см ³ объема двигателя |
| 8703 50 209 4 | ----- прочие | шт | 16 |
| | ----- прочие: | | |
| 8703 50 209 8 | ----- у которых мощность двигателя внутреннего сгорания больше максимальной 30-минутной мощности электрического двигателя | шт | 20, но не менее 0,32 евро за 1 см ³ объема двигателя |
| 8703 50 209 9 | ----- прочие | шт | 16 |
| | -- с рабочим объемом цилиндров двигателя внутреннего сгорания более 1500 см ³ , но не более 2500 см ³ : | | |
| | --- новые: | | |
| 8703 50 310 | ---- моторные транспортные средства, оборудованные для проживания: | | |
| 8703 50 310 1 | ---- у которых мощность двигателя внутреннего сгорания больше максимальной 30-минутной мощности электрического двигателя | шт | 15 |
| 8703 50 310 9 | ----- прочие | шт | 16 |
| 8703 50 39 | ---- прочие: | | |
| 8703 50 391 0 | ----- автомобили, специально предназначенные для медицинских целей | шт | 0 |
| 8703 50 399 | ----- прочие: | | |
| 8703 50 399 1 | ----- у которых мощность двигателя внутреннего сгорания больше максимальной 30-минутной мощности электрического двигателя | шт | 15 |
| 8703 50 399 9 | ----- прочие | шт | 16 |
| | | | |

| | | | |
|---------------|---|----|--|
| 8703 50 40 | --- бывшие в эксплуатации: | | |
| 8703 50 401 0 | ---- автомобили, специально предназначенные для медицинских целей | шт | 0 |
| 8703 50 409 | ---- прочие: | | |
| | ----- автомобили, с момента выпуска которых прошло более 7 лет: | | |
| 8703 50 409 1 | ----- у которых мощность двигателя внутреннего сгорания больше максимальной 30-минутной мощности электрического двигателя | шт | 2,2 евро за 1 см ³ объема двигателя |
| 8703 50 409 2 | ----- прочие | шт | 16 |
| | ----- автомобили, с момента выпуска которых прошло более 5 лет, но не более 7 лет: | | |
| 8703 50 409 3 | ----- у которых мощность двигателя внутреннего сгорания больше максимальной 30-минутной мощности электрического двигателя | шт | 20, но не менее 0,4 евро за 1 см ³ объема двигателя |
| 8703 50 409 4 | ----- прочие | шт | 16 |
| | ----- прочие: | | |
| 8703 50 409 8 | ----- у которых мощность двигателя внутреннего сгорания больше максимальной 30-минутной мощности электрического двигателя | шт | 20, но не менее 0,4 евро за 1 см ³ объема двигателя |
| 8703 50 409 9 | ----- прочие | шт | 16 |
| | -- с рабочим объемом цилиндров двигателя внутреннего сгорания более 2500 см ³ : | | |
| | --- новые: | | |
| 8703 50 510 | ---- моторные транспортные средства, оборудованные для проживания: | | |
| 8703 50 510 1 | ----- у которых мощность двигателя внутреннего сгорания больше | | 15 |

| | | | |
|---------------|---|----|--|
| | максимальной 30-минутной мощности электрического двигателя | шт | |
| 8703 50 510 9 | ----- прочие | шт | 16 |
| 8703 50 59 | ---- прочие: | | |
| 8703 50 591 0 | ----- автомобили, специально предназначенные для медицинских целей | шт | 0 |
| 8703 50 599 | ----- прочие: | | |
| 8703 50 599 1 | ----- у которых мощность двигателя внутреннего сгорания больше максимальной 30-минутной мощности электрического двигателя | шт | 15 |
| 8703 50 599 9 | ----- прочие | шт | 16 |
| 8703 50 60 | --- бывшие в эксплуатации: | | |
| 8703 50 601 0 | ---- автомобили, специально предназначенные для медицинских целей | шт | 0 |
| 8703 50 609 | ---- прочие: | | |
| | ----- автомобили, с момента выпуска которых прошло более 7 лет: | | |
| 8703 50 609 1 | ----- у которых мощность двигателя внутреннего сгорания больше максимальной 30-минутной мощности электрического двигателя | шт | 3,2 евро за 1 см ³ объема двигателя |
| 8703 50 609 2 | ----- прочие | шт | 16 |
| | ----- автомобили, с момента выпуска которых прошло более 5 лет, но не более 7 лет: | | |
| 8703 50 609 3 | ----- у которых мощность двигателя внутреннего сгорания больше максимальной 30-минутной мощности электрического двигателя | шт | 20, но не менее 0,8 евро за 1 см ³ объема двигателя |
| 8703 50 609 4 | ----- прочие | шт | 16 |
| | ----- прочие: | | |
| | ----- у которых мощность двигателя внутреннего сгорания | | |

| | | | |
|---------------|--|----|--|
| 8703 50 609 8 | больше максимальной 30-минутной мощности электрического двигателя | шт | 20, но не менее 0,8 евро за 1 см ³ объема двигателя |
| 8703 50 609 9 | ----- прочие | шт | 16 |
| 8703 60 | - транспортные средства, приводимые в движение как двигателем внутреннего сгорания с искровым зажиганием с возвратно-поступательным движением поршня, так и электрическим двигателем, которые могут заряжаться подключением к внешнему источнику электроэнергии, прочие: | | |
| | -- с рабочим объемом цилиндров двигателя внутреннего сгорания не более 1000 см ³ : | | |
| 8703 60 10 | --- новые: | | |
| 8703 60 101 0 | ---- автомобили, специально предназначенные для медицинских целей | шт | 0 |
| 8703 60 109 | ---- прочие: | | |
| | ----- четырехколесные моторные транспортные средства повышенной проходимости с двумя или четырьмя ведущими колесами, оборудованные сиденьем мотоциклетного (седельного) типа, рычагами ручного рулевого управления двумя передними колесами, шинами для бездорожья, с автоматическим или ручным управлением трансмиссией, обеспечивающей задний ход: | | |
| 8703 60 109 1 | ----- у которых мощность двигателя внутреннего сгорания больше максимальной 30-минутной мощности электрического двигателя | шт | 5 |

| | | | |
|---------------|---|----|---|
| 8703 60 109 2 | ----- прочие | шт | 16 |
| | ----- прочие: | | |
| 8703 60 109 8 | ----- у которых мощность двигателя внутреннего сгорания больше максимальной 30-минутной мощности электрического двигателя | шт | 15 |
| 8703 60 109 9 | ----- прочие | шт | 16 |
| 8703 60 20 | --- бывшие в эксплуатации: | | |
| 8703 60 201 0 | ---- автомобили, специально предназначенные для медицинских целей | шт | 0 |
| 8703 60 209 | ---- прочие: | | |
| | ----- автомобили, с момента выпуска которых прошло более 7 лет: | | |
| 8703 60 209 1 | ----- у которых мощность двигателя внутреннего сгорания больше максимальной 30-минутной мощности электрического двигателя | шт | 1,4 евро за 1 см ³ объема двигателя |
| 8703 60 209 2 | ----- прочие | шт | 16 |
| | ----- автомобили, с момента выпуска которых прошло более 5 лет, но не более 7 лет: | | |
| 8703 60 209 3 | ----- у которых мощность двигателя внутреннего сгорания больше максимальной 30-минутной мощности электрического двигателя | шт | 20, но не менее 0,36 евро за 1 см ³ объема двигателя |
| 8703 60 209 4 | ----- прочие | шт | 16 |
| | ----- прочие: | | |
| 8703 60 209 8 | ----- у которых мощность двигателя внутреннего сгорания больше максимальной 30-минутной мощности электрического двигателя | шт | 20, но не менее 0,36 евро за 1 см ³ объема двигателя |
| 8703 60 209 9 | ----- прочие | шт | 16 |
| | -- с рабочим объемом цилиндров двигателя | | |

| | | | |
|---------------|---|----|---|
| | внутреннего сгорания более 1000 см ³ , но не более 1500 см ³ : | | |
| 8703 60 30 | --- новые: | | |
| 8703 60 301 0 | ---- автомобили, специально предназначенные для медицинских целей | шт | 0 |
| 8703 60 309 | ---- прочие: | | |
| | ----- моторные транспортные средства, оборудованные для проживания: | | |
| 8703 60 309 1 | ----- у которых мощность двигателя внутреннего сгорания больше максимальной 30-минутной мощности электрического двигателя | шт | 15, либо 12,5, но не менее 0,6 евро за 1 см ³ объема двигателя, в зависимости от того, какая из исчисленных сумм таможенной пошлины ниже |
| 8703 60 309 2 | ----- прочие | шт | 16 |
| | ----- прочие: | | |
| 8703 60 309 8 | ----- у которых мощность двигателя внутреннего сгорания больше максимальной 30-минутной мощности электрического двигателя | шт | 15 |
| 8703 60 309 9 | ----- прочие | шт | 16 |
| 8703 60 40 | --- бывшие в эксплуатации: | | |
| 8703 60 401 0 | ---- автомобили, специально предназначенные для медицинских целей | шт | 0 |
| 8703 60 409 | ---- прочие: | | |
| | ----- автомобили, с момента выпуска которых прошло более 7 лет: | | |
| 8703 60 409 1 | ----- у которых мощность двигателя внутреннего сгорания больше максимальной 30-минутной мощности электрического двигателя | шт | 1,5 евро за 1 см ³ объема двигателя |
| 8703 60 409 2 | ----- прочие | шт | 16 |
| | ----- с момента выпуска которых прошло более 5 лет, но не более 7 лет: | | |

| | | | |
|---------------|--|----|--|
| 8703 60 409 3 | ----- у которых мощность двигателя внутреннего сгорания больше максимальной 30-минутной мощности электрического двигателя | шт | 20, но не менее 0,4 евро за 1 см ³ объема двигателя |
| 8703 60 409 4 | ----- прочие | шт | 16 |
| | ----- прочие: | | |
| 8703 60 409 8 | ----- у которых мощность двигателя внутреннего сгорания больше максимальной 30-минутной мощности электрического двигателя | шт | 20, но не менее 0,4 евро за 1 см ³ объема двигателя |
| 8703 60 409 9 | ----- прочие | шт | 16 |
| | -- с рабочим объемом цилиндров двигателя внутреннего сгорания более 1500 см ³ , но не более 3000 см ³ : | | |
| | --- новые: | | |
| 8703 60 510 | ---- моторные транспортные средства, оборудованные для проживания: | | |
| 8703 60 510 1 | ----- у которых мощность двигателя внутреннего сгорания больше максимальной 30-минутной мощности электрического двигателя | шт | 15, либо 12,5, но не менее 0,79 евро за 1 см ³ объема двигателя, в зависимости от того, какая из исчисленных сумм таможенной пошлины ниже |
| 8703 60 510 9 | ----- прочие | шт | 16 |
| 8703 60 59 | ---- прочие: | | |
| 8703 60 591 0 | ----- автомобили, специально предназначенные для медицинских целей | шт | 0 |
| | ----- прочие: | | |
| 8703 60 592 | ----- с рабочим объемом цилиндров двигателя внутреннего сгорания более 1500 см ³ , но не более 1800 см ³ : | | |
| 8703 60 592 1 | ----- у которых мощность двигателя внутреннего сгорания больше максимальной 30-минутной мощности электрического двигателя | шт | 15 |
| | | | |

| | | | |
|---------------|--|----|----|
| 8703 60 592 9 | ----- прочие | шт | 16 |
| 8703 60 599 | ----- с рабочим объемом цилиндров двигателя внутреннего сгорания более 1800 см ³ , но не более 3000 см ³ : | | |
| | ----- с рабочим объемом цилиндров двигателя внутреннего сгорания более 1800 см ³ , но не более 2300 см ³ : | | |
| 8703 60 599 1 | ----- у которых мощность двигателя внутреннего сгорания больше максимальной 30-минутной мощности электрического двигателя | шт | 15 |
| 8703 60 599 2 | ----- прочие | шт | 16 |
| | ----- с рабочим объемом цилиндров двигателя внутреннего сгорания более 2300 см ³ , но не более 2800 см ³ : | | |
| 8703 60 599 3 | ----- у которых мощность двигателя внутреннего сгорания больше максимальной 30-минутной мощности электрического двигателя | шт | 15 |
| 8703 60 599 4 | ----- прочие | шт | 15 |
| | ----- с рабочим объемом цилиндров двигателя внутреннего сгорания более 2800 см ³ , но не более 3000 см ³ : | | |
| | ----- автомобили повышенной проходимости, поименованные в дополнительном примечании Евразийского экономического союза 6 к данной группе: | | |
| 8703 60 599 5 | ----- у которых мощность двигателя внутреннего сгорания больше | | 15 |

| | | | |
|---------------|---|----|--|
| | максимальной 30-минутной мощности электрического двигателя | шт | |
| 8703 60 599 6 | ----- прочие | шт | 15 |
| | ----- прочие: | | |
| 8703 60 599 8 | ----- у которых мощность двигателя внутреннего сгорания больше максимальной 30-минутной мощности электрического двигателя | шт | 12,5 |
| 8703 60 599 9 | ----- прочие | шт | 15 |
| 8703 60 599 8 | исключена решением Совета Евразийской экономической комиссии от 28.05.2019 № 59 (вступает в силу по истечении 30 календарных дней с даты его официального опубликования). | | |
| 8703 60 599 9 | исключена решением Совета Евразийской экономической комиссии от 28.05.2019 № 59 (вступает в силу по истечении 30 календарных дней с даты его официального опубликования). | | |
| 8703 60 60 | --- бывшие в эксплуатации: | | |
| 8703 60 601 0 | ---- автомобили, специально предназначенные для медицинских целей | шт | 0 |
| | ---- прочие: | | |
| 8703 60 602 | ----- с рабочим объемом цилиндров двигателя внутреннего сгорания более 1500 см ³ , но не более 1800 см ³ : | | |
| | ----- автомобили, с момента выпуска которых прошло более 7 лет: | | |
| 8703 60 602 1 | ----- у которых мощность двигателя внутреннего сгорания больше максимальной 30-минутной мощности электрического двигателя | шт | 1,6 евро за 1 см ³ объема двигателя |
| 8703 60 602 2 | ----- прочие | шт | 16 |
| | ----- автомобили, с момента выпуска которых прошло более 5 лет, но не более 7 лет: | | |
| 8703 60 602 3 | ----- у которых мощность двигателя внутреннего сгорания больше максимальной 30 | шт | |

| | | | |
|---------------|--|----|---|
| | -минутной мощности электрического двигателя | | 20, но не менее 0,36 евро за 1 см ³ объема двигателя |
| 8703 60 602 4 | ----- прочие | шт | 16 |
| | ----- прочие: | | |
| 8703 60 602 8 | ----- у которых мощность двигателя внутреннего сгорания больше максимальной 30-минутной мощности электрического двигателя | шт | 20, но не менее 0,36 евро за 1 см ³ объема двигателя |
| 8703 60 602 9 | ----- прочие | шт | 16 |
| | ----- с рабочим объемом цилиндров двигателя внутреннего сгорания более 1800 см ³ , но не более 3000 см ³ : | | |
| 8703 60 603 | ----- с рабочим объемом цилиндров двигателя внутреннего сгорания более 1800 см ³ , но не более 2300 см ³ : | | |
| | ----- автомобили, с момента выпуска которых прошло более 7 лет: | | |
| 8703 60 603 1 | ----- у которых мощность двигателя внутреннего сгорания больше максимальной 30-минутной мощности электрического двигателя | шт | 2,2 евро за 1 см ³ объема двигателя |
| 8703 60 603 2 | ----- прочие | шт | 16 |
| | ----- автомобили, с момента выпуска которых прошло более 5 лет, но не более 7 лет: | | |
| 8703 60 603 3 | ----- у которых мощность двигателя внутреннего сгорания больше максимальной 30-минутной мощности электрического двигателя | шт | 20, но не менее 0,44 евро за 1 см ³ объема двигателя |
| 8703 60 603 4 | ----- прочие | шт | 16 |
| | ----- прочие: | | |
| 8703 60 603 8 | ----- у которых мощность двигателя внутреннего сгорания больше максимальной 30-минутной мощности электрического двигателя | шт | 20, но не менее 0,44 евро за 1 см ³ объема двигателя |
| | | | |

| | | | |
|---------------|---|----|---|
| 8703 60 603 9 | ----- прочие | шт | 16 |
| 8703 60 609 | ----- прочие: | | |
| | ----- автомобили, с момента выпуска которых прошло более 7 лет: | | |
| 8703 60 609 1 | ----- у которых мощность двигателя внутреннего сгорания больше максимальной 30-минутной мощности электрического двигателя | шт | 2,2 евро за 1 см ³ объема двигателя |
| 8703 60 609 2 | ----- прочие | шт | 16 |
| | ----- автомобили, с момента выпуска которых прошло более 5 лет, но не более 7 лет: | | |
| 8703 60 609 3 | ----- у которых мощность двигателя внутреннего сгорания больше максимальной 30-минутной мощности электрического двигателя | шт | 20, но не менее 0,44 евро за 1 см ³ объема двигателя |
| 8703 60 609 4 | ----- прочие | шт | 16 |
| | ----- прочие: | | |
| 8703 60 609 8 | ----- у которых мощность двигателя внутреннего сгорания больше максимальной 30-минутной мощности электрического двигателя | шт | 20, но не менее 0,44 евро за 1 см ³ объема двигателя |
| 8703 60 609 9 | ----- прочие | шт | 16 |
| | -- с рабочим объемом цилиндров двигателя внутреннего сгорания более 3000 см ³ : | | |
| 8703 60 70 | --- новые: | | |
| 8703 60 701 0 | ---- автомобили, специально предназначенные для медицинских целей | шт | 0 |
| 8703 60 709 | ---- прочие: | | |
| | ----- автомобили повышенной проходимости с рабочим объемом цилиндров двигателя внутреннего сгорания более 4200 см ³ , поименованные в дополнительном | | |

| | | | |
|---------------|--|----|--------------------|
| | примечании Евразийского экономического союза 6 к данной группе: | | |
| 8703 60 709 1 | ----- у которых мощность двигателя внутреннего сгорания больше максимальной 30-минутной мощности электрического двигателя | шт | 10 ^{19C)} |
| 8703 60 709 2 | ----- прочие | шт | 16 |
| | — — — — — автомобили повышенной проходимости с рабочим объемом цилиндров двигателя внутреннего сгорания не менее 3500 см ³ , но не более 4200 см ³ , поименованные в дополнительном примечании Евразийского экономического союза 6 к данной группе: ⁴ | | |
| 8703 60 709 3 | — — — — — у которых мощность двигателя внутреннего сгорания больше максимальной 30-минутной мощности электрического двигателя | шт | 12,5 |
| 8703 60 709 4 | ----- прочие | шт | 15 |
| | — — — — — автомобили повышенной проходимости с рабочим объемом цилиндров двигателя внутреннего сгорания более 3000 см ³ , но менее 3500 см ³ , поименованные в дополнительном примечании Евразийского экономического союза 6 к данной группе: | | |
| 8703 60 709 5 | — — — — — у которых мощность двигателя внутреннего сгорания больше максимальной 30-минутной мощности электрического двигателя | шт | 15 |
| 8703 60 709 6 | ----- прочие | шт | 15 |
| | | | |

| | | | |
|---------------|---|----|--|
| | ----- прочие: | | |
| 8703 60 709 8 | исключена решением Совета Евразийской экономической комиссии от 28.05.2019 № 59 (вступает в силу по истечении 30 календарных дней с даты его официального опубликования). | | |
| 8703 60 709 8 | ----- у которых мощность двигателя внутреннего сгорания больше максимальной 30-минутной мощности электрического двигателя | шт | 12,5 |
| 8703 60 709 9 | исключена решением Совета Евразийской экономической комиссии от 28.05.2019 № 59 (вступает в силу по истечении 30 календарных дней с даты его официального опубликования). | | |
| 8703 60 709 9 | ----- прочие | шт | 15 |
| 8703 60 80 | --- бывшие в эксплуатации: | | |
| 8703 60 801 0 | ---- автомобили, специально предназначенные для медицинских целей | шт | 0 |
| 8703 60 809 | ---- прочие: | | |
| | ----- автомобили, с момента выпуска которых прошло более 7 лет: | | |
| 8703 60 809 1 | ----- у которых мощность двигателя внутреннего сгорания больше максимальной 30-минутной мощности электрического двигателя | шт | 3,2 евро за 1 см ³ объема двигателя |
| 8703 60 809 2 | ----- прочие | шт | 16 |
| | ----- автомобили, с момента выпуска которых прошло более 5 лет, но не более 7 лет: | | |
| 8703 60 809 3 | ----- у которых мощность двигателя внутреннего сгорания больше максимальной 30-минутной мощности электрического двигателя | шт | 20, но не менее 0,8 евро за 1 см ³ объема двигателя |
| 8703 60 809 4 | ----- прочие | шт | 16 |
| | ----- прочие: | | |
| 8703 60 809 8 | ----- у которых мощность двигателя внутреннего сгорания больше максимальной 30-минутной мощности электрического двигателя | шт | 20, но не менее 0,8 евро за 1 см ³ объема двигателя |

| | | | |
|---------------|---|----|--|
| 8703 60 809 9 | ----- прочие | шт | 16 |
| 8703 70 | - транспортные средства, приводимые в движение как поршневым двигателем внутреннего сгорания с воспламенением от сжатия (дизелем или полудизелем), так и электрическим двигателем, которые могут заряжаться подключением к внешнему источнику электроэнергии, прочие: | | |
| | -- с рабочим объемом цилиндров двигателя внутреннего сгорания не более 1500 см ³ : | | |
| 8703 70 10 | --- новые: | | |
| 8703 70 101 0 | ---- автомобили, специально предназначенные для медицинских целей | шт | 0 |
| 8703 70 109 | ---- прочие: | | |
| 8703 70 109 1 | ----- у которых мощность двигателя внутреннего сгорания больше максимальной 30-минутной мощности электрического двигателя | шт | 15 |
| 8703 70 109 9 | ----- прочие | шт | 16 |
| 8703 70 20 | --- бывшие в эксплуатации: | | |
| 8703 70 201 0 | ---- автомобили, специально предназначенные для медицинских целей | шт | 0 |
| 8703 70 209 | ---- прочие: | | |
| | ----- автомобили, с момента выпуска которых прошло более 7 лет: | | |
| 8703 70 209 1 | ----- у которых мощность двигателя внутреннего сгорания больше максимальной 30-минутной мощности электрического двигателя | шт | 1,5 евро за 1 см ³ объема двигателя |
| 8703 70 209 2 | ----- прочие | шт | 16 |
| | | | |

| | | | |
|---------------|---|----|---|
| | ----- автомобили, с момента выпуска которых прошло более 5 лет, но не более 7 лет: | | |
| 8703 70 209 3 | ----- у которых мощность двигателя внутреннего сгорания больше максимальной 30-минутной мощности электрического двигателя | шт | 20, но не менее 0,32 евро за 1 см ³ объема двигателя |
| 8703 70 209 4 | ----- прочие | шт | 16 |
| | ----- прочие: | | |
| 8703 70 209 8 | ----- у которых мощность двигателя внутреннего сгорания больше максимальной 30-минутной мощности электрического двигателя | шт | 20, но не менее 0,32 евро за 1 см ³ объема двигателя |
| 8703 70 209 9 | ----- прочие | шт | 16 |
| | -- с рабочим объемом цилиндров двигателя внутреннего сгорания более 1500 см ³ , но не более 2500 см ³ : | | |
| | --- новые: | | |
| 8703 70 310 | ---- моторные транспортные средства, оборудованные для проживания: | | |
| 8703 70 310 1 | ----- у которых мощность двигателя внутреннего сгорания больше максимальной 30-минутной мощности электрического двигателя | шт | 15 |
| 8703 70 310 9 | ----- прочие | шт | 16 |
| 8703 70 39 | ---- прочие: | | |
| 8703 70 391 0 | ----- автомобили, специально предназначенные для медицинских целей | шт | 0 |
| 8703 70 399 | ----- прочие: | | |
| 8703 70 399 1 | ----- у которых мощность двигателя внутреннего сгорания больше максимальной 30-минутной мощности электрического двигателя | шт | 15 |
| 8703 70 399 9 | ----- прочие | шт | 16 |
| | | | |

| | | | |
|---------------|---|----|--|
| 8703 70 40 | --- бывшие в эксплуатации: | | |
| 8703 70 401 0 | ---- автомобили, специально предназначенные для медицинских целей | шт | 0 |
| 8703 70 409 | ---- прочие: | | |
| | ----- автомобили, с момента выпуска которых прошло более 7 лет: | | |
| 8703 70 409 1 | ----- у которых мощность двигателя внутреннего сгорания больше максимальной 30-минутной мощности электрического двигателя | шт | 2,2 евро за 1 см ³ объема двигателя |
| 8703 70 409 2 | ----- прочие | шт | 16 |
| | ----- автомобили, с момента выпуска которых прошло более 5 лет, но не более 7 лет: | | |
| 8703 70 409 3 | ----- у которых мощность двигателя внутреннего сгорания больше максимальной 30-минутной мощности электрического двигателя | шт | 20, но не менее 0,4 евро за 1 см ³ объема двигателя |
| 8703 70 409 4 | ----- прочие | шт | 16 |
| | ----- прочие: | | |
| 8703 70 409 8 | ----- у которых мощность двигателя внутреннего сгорания больше максимальной 30-минутной мощности электрического двигателя | шт | 20, но не менее 0,4 евро за 1 см ³ объема двигателя |
| 8703 70 409 9 | ----- прочие | шт | 16 |
| | -- с рабочим объемом цилиндров двигателя внутреннего сгорания более 2500 см ³ : | | |
| | --- новые: | | |
| 8703 70 510 | ---- моторные транспортные средства, оборудованные для проживания: | | |
| 8703 70 510 1 | ----- у которых мощность двигателя внутреннего сгорания больше | | 15 |

| | | | |
|---------------|---|----|--|
| | максимальной 30-минутной мощности электрического двигателя | шт | |
| 8703 70 510 9 | ----- прочие | шт | 16 |
| 8703 70 59 | ---- прочие: | | |
| 8703 70 591 0 | ----- автомобили, специально предназначенные для медицинских целей | шт | 0 |
| 8703 70 599 | ----- прочие: | | |
| 8703 70 599 1 | ----- у которых мощность двигателя внутреннего сгорания больше максимальной 30-минутной мощности электрического двигателя | шт | 15 |
| 8703 70 599 9 | ----- прочие | шт | 16 |
| 8703 70 60 | --- бывшие в эксплуатации: | | |
| 8703 70 601 0 | ---- автомобили, специально предназначенные для медицинских целей | шт | 0 |
| 8703 70 609 | ---- прочие: | | |
| | ----- автомобили, с момента выпуска которых прошло более 7 лет: | | |
| 8703 70 609 1 | ----- у которых мощность двигателя внутреннего сгорания больше максимальной 30-минутной мощности электрического двигателя | шт | 3,2 евро за 1 см ³ объема двигателя |
| 8703 70 609 2 | ----- прочие | шт | 16 |
| | ----- автомобили, с момента выпуска которых прошло более 5 лет, но не более 7 лет: | | |
| 8703 70 609 3 | ----- у которых мощность двигателя внутреннего сгорания больше максимальной 30-минутной мощности электрического двигателя | шт | 20, но не менее 0,8 евро за 1 см ³ объема двигателя |
| 8703 70 609 4 | ----- прочие | шт | 16 |
| | ----- прочие: | | |
| | ----- у которых мощность двигателя внутреннего сгорания | | |

| | | | |
|---------------|---|----|--|
| 8703 70 609 8 | больше максимальной 30-минутной мощности электрического двигателя | шт | 20, но не менее 0,8 евро за 1 см ³ объема двигателя |
| 8703 70 609 9 | ----- прочие | шт | 16 |
| 8703 80 000 | - транспортные средства, приводимые в движение только электрическим двигателем, прочие: | | |
| 8703 80 000 1 | -- автомобили, специально предназначенные для медицинских целей | шт | 0 |
| | -- прочие: | | |
| 8703 80 000 2 | --- легковые автомобили категории M1 или M1G | шт | 16 |
| 8703 80 000 9 | --- прочие | шт | 16 |
| 8703 90 00 | - прочие: | | |
| 8703 90 001 0 | -- автомобили, специально предназначенные для медицинских целей | шт | 0 |
| 8703 90 009 0 | -- прочие | шт | 16 |
| 8704 | Моторные транспортные средства для перевозки грузов: | | |
| 8704 10 | - автомобили-самосвалы, предназначенные для эксплуатации в условиях бездорожья: | | |
| 8704 10 10 | -- с поршневым двигателем внутреннего сгорания с воспламенением от сжатия (дизелем или полудизелем) или с поршневым двигателем внутреннего сгорания с искровым зажиганием: | | |
| 8704 10 101 | --- с поршневым двигателем внутреннего сгорания с воспламенением от сжатия (дизелем или полудизелем) и рабочим объемом цилиндров двигателя более 2500 см ³ или с поршневым двигателем внутреннего сгорания с искровым зажиганием и рабочим объемом цилиндров | | |

| | | | |
|---------------|--|----|---|
| | двигателя более 2800 см ³ и полной массой транспортного средства не более 50 т: | | |
| 8704 10 101 1 | ----- с шарнирно-сочлененной рамой и полной массой транспортного средства более 45 т, но не более 50 т | шт | 3 |
| 8704 10 101 9 | ---- прочие | шт | 3 |
| 8704 10 102 | --- с поршневым двигателем внутреннего сгорания с воспламенением от сжатия (дизелем или полудизелем) и рабочим объемом цилиндров двигателя более 2500 см ³ или с поршневым двигателем внутреннего сгорания с искровым зажиганием и рабочим объемом цилиндров двигателя более 2800 см ³ , прочие: | | |
| 8704 10 102 1 | ----- с шарнирно-сочлененной рамой | шт | 0 |
| | ---- прочие: | | |
| 8704 10 102 2 | ----- с количеством осей не более двух | шт | 5, но не менее 0,5 евро за 1 см ³ объема двигателя |
| 8704 10 102 9 | ----- прочие | шт | 5 |
| 8704 10 108 0 | --- прочие | шт | 5 |
| 8704 10 900 0 | -- прочие | шт | 5 |
| | - прочие, с поршневым двигателем внутреннего сгорания с воспламенением от сжатия (дизелем или полудизелем): | | |
| 8704 21 | -- с полной массой транспортного средства не более 5 т: | | |
| 8704 21 100 0 | --- специально предназначенные для перевозки высокоактивных материалов | шт | 10 |
| | --- прочие: | | |
| | | | |

| | | | |
|---------------|--|----|---|
| | ---- с рабочим объемом цилиндров двигателя более 2500 см ³ : | | |
| 8704 21 310 0 | ----- новые | шт | 10 |
| 8704 21 390 | ----- бывшие в эксплуатации: | | |
| 8704 21 390 3 | ----- с момента выпуска которых прошло более 7 лет | шт | 1 евро за 1 см ³ объема двигателя |
| 8704 21 390 4 | ----- с момента выпуска которых прошло более 5 лет, но не более 7 лет | шт | 10 |
| 8704 21 390 8 | ----- прочие | шт | 11 |
| | ---- с рабочим объемом цилиндров двигателя не более 2500 см ³ : | | |
| 8704 21 910 0 | ----- новые | шт | 10 |
| 8704 21 990 | ----- бывшие в эксплуатации: | | |
| 8704 21 990 3 | ----- с момента выпуска которых прошло более 7 лет | шт | 1 евро за 1 см ³ объема двигателя |
| 8704 21 990 4 | ----- с момента выпуска которых прошло более 5 лет, но не более 7 лет | шт | 10, но не менее 0,13 евро за 1 см ³ объема двигателя |
| 8704 21 990 8 | ----- прочие | шт | 10 |
| 8704 22 | -- с полной массой транспортного средства более 5 т, но не более 20 т: | | |
| 8704 22 100 0 | --- специально предназначенные для перевозки высокорadioактивных материалов | шт | 12 |
| | --- прочие: | | |
| 8704 22 910 | ---- новые: | | |
| 8704 22 910 1 | ----- транспортные средства (типа "форвардер"), оборудованные погрузочно-разгрузочным устройством, предназначенные для перемещения лесоматериалов от места валки деревьев до лесопогрузочного пункта или лесовозной дороги | шт | 10 |

| | | | |
|---------------|---|----|---|
| 8704 22 910 2 | ----- с подъемным механизмом ножничного типа, оборудованным кузовом, предназначенным для перевозки, перемещения в самолет и из него кресел-каталок и/или носилок с пассажирами, не способными передвигаться, или без них, и лиц, их сопровождающих, и оснащенных системами вентиляции, отопления и освещения, окнами, многофункциональными устройствами крепления для кресел-каталок и/или носилок, поручнями, расположенными по обеим сторонам вдоль всего кузова, с количеством установленных мест не более двух для сидения сопровождающих | шт | 5 |
| 8704 22 910 8 | ----- прочие | шт | 15 |
| 8704 22 990 | ---- бывшие в эксплуатации: | | |
| 8704 22 990 1 | ----- транспортные средства (типа "форвардер"), оборудованные погрузочно-разгрузочным устройством, предназначенные для перемещения лесоматериалов от места валки деревьев до лесопогрузочного пункта или лесовозной дороги | шт | 10 |
| | ----- прочие: | | |
| 8704 22 990 4 | ----- с момента выпуска которых прошло более 7 лет | шт | 1 евро за 1 см ³ объема двигателя |
| 8704 22 990 5 | ----- с момента выпуска которых прошло более 5 лет, но не более 7 лет | шт | 10, но не менее 0,18 евро за 1 см ³ объема двигателя |
| 8704 22 990 7 | ----- прочие | шт | 10 |
| | | | |

| | | | |
|---------------|--|----|--|
| 8704 23 | -- с полной массой транспортного средства более 20 т: | | |
| 8704 23 100 0 | --- специально предназначенные для перевозки высокоактивных материалов | шт | 10 |
| | --- прочие: | | |
| 8704 23 910 | ---- новые: | | |
| 8704 23 910 1 | ----- 4-гусеничные машины с двумя ведущими тележками, предназначенные для перевозки крупногабаритных грузов длиной свыше 24 м в заболоченных или снежных районах | шт | 2 |
| 8704 23 910 2 | ----- 4-гусеничные машины с двумя ведущими тележками для использования с устанавливаемыми на них подъемными машинами или машинами для разработки грунта, предназначенные для работы в заболоченных или снежных районах | шт | 2 |
| 8704 23 910 8 | ----- прочие | шт | 5 |
| 8704 23 990 | ---- бывшие в эксплуатации: | | |
| 8704 23 990 4 | ----- с момента выпуска которых прошло более 7 лет | шт | 1 евро за 1 см ³ объема двигателя |
| 8704 23 990 5 | ----- с момента выпуска которых прошло более 5 лет, но не более 7 лет | шт | 10 |
| 8704 23 990 7 | ----- прочие | шт | 10 |
| | - прочие, с поршневым двигателем внутреннего сгорания с искровым зажиганием: | | |
| 8704 31 | -- с полной массой транспортного средства не более 5 т: | | |
| 8704 31 100 0 | --- специально предназначенные для перевозки | | 15 |

| | | | |
|---------------|--|----|--|
| | высокорadioактивных материалов | шт | |
| | --- прочие: | | |
| | ---- с рабочим объемом цилиндров двигателя более 2800 см ³ : | | |
| 8704 31 310 0 | ----- новые | шт | 12,5 |
| 8704 31 390 | ----- бывшие в эксплуатации: | | |
| 8704 31 390 3 | ----- с момента выпуска которых прошло более 7 лет | шт | 1 евро за 1 см ³ объема двигателя |
| 8704 31 390 4 | ----- с момента выпуска которых прошло более 5 лет, но не более 7 лет | шт | 15 |
| 8704 31 390 8 | ----- прочие | шт | 16 |
| | ---- с рабочим объемом цилиндров двигателя не более 2800 см ³ : | | |
| 8704 31 910 0 | ----- новые | шт | 15 |
| 8704 31 990 | ----- бывшие в эксплуатации: | | |
| 8704 31 990 3 | ----- с момента выпуска которых прошло более 7 лет | шт | 1 евро за 1 см ³ объема двигателя |
| 8704 31 990 4 | ----- с момента выпуска которых прошло более 5 лет, но не более 7 лет | шт | 15 |
| 8704 31 990 8 | ----- прочие | шт | 16 |
| 8704 32 | -- с полной массой транспортного средства более 5 т: | | |
| 8704 32 100 0 | --- специально предназначенные для перевозки высокорadioактивных материалов | шт | 15 |
| | --- прочие: | | |
| 8704 32 910 | ---- новые: | | |
| 8704 32 910 1 | ----- транспортные средства (типа "форвардер"), оборудованные погрузочно-разгрузочным устройством, предназначенные для перемещения лесоматериалов от места | | 15 |

| | | | |
|---------------|---|----|--|
| | валки деревьев до лесопогрузочного пункта или лесовозной дороги | шт | |
| 8704 32 910 9 | ----- прочие | шт | 16 |
| 8704 32 990 | ---- бывшие в эксплуатации: | | |
| 8704 32 990 1 | ----- транспортные средства (типа "форвардер"), оборудованные погрузочно-разгрузочным устройством, предназначенные для перемещения лесоматериалов от места валки деревьев до лесопогрузочного пункта или лесовозной дороги | шт | 15 |
| | ----- прочие: | | |
| 8704 32 990 4 | ----- с момента выпуска которых прошло более 7 лет | шт | 1 евро за 1 см ³ объема двигателя |
| 8704 32 990 5 | ----- с момента выпуска которых прошло более 5 лет, но не более 7 лет | шт | 16 |
| 8704 32 990 7 | ----- прочие | шт | 16 |
| 8704 90 000 | - прочие: | | |
| 8704 90 000 1 | -- с полной массой транспортного средства не более 5 т, приводимые в движение только электрическим двигателем | шт | 15 |
| 8704 90 000 9 | -- прочие | шт | 15 |
| 8705 | Моторные транспортные средства специального назначения (например, автомобили грузовые аварийные, автокраны, пожарные транспортные средства, автобетономешалки, автомобили для уборки дорог, поливомоечные автомобили, автомастерские, автомобили с рентгеновскими установками), кроме используемых для перевозки пассажиров или грузов: | | |

| | | | |
|---------------|--|----|---|
| 8705 10 00 | - автокраны: | | |
| 8705 10 001 0 | -- гидравлические грузоподъемностью 90 т и более с двумя и более ведущими мостами, предназначенные для работы при температуре окружающего воздуха - 40 °С и ниже | шт | 5 |
| 8705 10 009 | -- прочие: | | |
| 8705 10 009 1 | --- новые | шт | 10 |
| 8705 10 009 5 | --- бывшие в эксплуатации | шт | 10, но не менее 0,28 евро за 1 см ³ объема двигателя |
| 8705 20 000 | - автобутовые: | | |
| 8705 20 000 1 | -- новые | шт | 7,5 |
| 8705 20 000 5 | -- бывшие в эксплуатации | шт | 7,5 |
| 8705 30 000 | - транспортные средства пожарные: | | |
| 8705 30 000 1 | -- новые | шт | 5 |
| 8705 30 000 5 | -- бывшие в эксплуатации | шт | 5, но не менее 0,6 евро за 1 см ³ объема двигателя |
| 8705 40 000 | - автобетономешалки: | | |
| 8705 40 000 1 | -- новые | шт | 15 |
| 8705 40 000 5 | -- бывшие в эксплуатации | шт | 15, но не менее 0,5 евро за 1 см ³ объема двигателя |
| 8705 90 | - прочие: | | |
| 8705 90 300 | -- автомобили для перекачки бетонного раствора: | | |
| 8705 90 300 1 | --- новые | шт | 10 |
| 8705 90 300 5 | --- бывшие в эксплуатации | шт | 10 |
| 8705 90 800 | -- прочие: | | |
| | --- автомобили грузовые аварийные: | | |
| 8705 90 800 1 | ---- новые | шт | 13 |
| 8705 90 800 2 | ---- бывшие в эксплуатации | шт | 13, но не менее 0,6 евро за 1 см ³ объема двигателя |
| | --- прочие: | | |
| 8705 90 800 5 | ---- новые | шт | 5 |
| 8705 90 800 9 | ---- бывшие в эксплуатации | шт | 5, но не менее 0,04 евро за 1 см ³ объема двигателя |
| 8706 00 | Шасси с установленными двигателями для моторных транспортных средств товарных позиций 8701 - 8705: | | |
| | | | |

| | | | |
|---------------|--|----|-------------------|
| | - шасси для тракторов товарной позиции 8701; шасси для моторных транспортных средств товарной позиции 8702, 8703 или 8704 с поршневым двигателем внутреннего сгорания с воспламенением от сжатия (дизелем или полудизелем) и рабочим объемом цилиндров двигателя более 2500 см ³ или с поршневым двигателем внутреннего сгорания с искровым зажиганием и рабочим объемом цилиндров двигателя более 2800 см ³ ; | | |
| 8706 00 11 | -- для транспортных средств товарной позиции 8702 или 8704: | | |
| 8706 00 111 0 | --- шасси с двигателями для автобусов, предназначенных для перевозки не менее 20 человек, включая водителя, классифицируемых в товарной позиции 8702 | шт | 5 |
| 8706 00 119 0 | --- прочие | шт | 10 |
| 8706 00 190 | -- прочие: | | |
| 8706 00 190 1 | --- шасси с двигателями для тракторов, классифицируемых в позициях 8701 30 000, 8701 91 - 8701 95 | шт | 10 |
| 8706 00 190 9 | --- прочие | шт | 14 |
| | - прочие: | | |
| 8706 00 910 | -- для транспортных средств товарной позиции 8703: | | |
| 8706 00 910 1 | --- для промышленной сборки ⁵⁾ | шт | 0 ^{42C)} |
| 8706 00 910 9 | --- прочие | шт | 14 |
| 8706 00 990 | -- прочие: | | |
| 8706 00 990 1 | --- шасси с двигателями для тракторов, | | 10 |

| | | | |
|---------------|--|----|-----------------------------------|
| | классифицируемых в позициях 8701 30 000, 8701 91 - 8701 95 | шт | |
| 8706 00 990 9 | --- прочие | шт | 14 |
| 8707 | Кузова (включая кабины) для моторных транспортных средств товарных позиций 8701 - 8705: | | |
| 8707 10 | - для транспортных средств товарной позиции 8703: | | |
| 8707 10 100 0 | -- для промышленной сборки ⁵⁾ | шт | 0 ^{36С)} |
| 8707 10 900 0 | -- прочие | шт | 15, но не менее 2907 евро за 1 шт |
| 8707 90 | - прочие: | | |
| 8707 90 100 0 | -- для промышленной сборки: тракторов одноосных, указанных в субпозиции 8701 10; транспортных средств товарной позиции 8704 с поршневым двигателем внутреннего сгорания с воспламенением от сжатия (дизелем или полудизелем) и рабочим объемом цилиндров двигателя не более 2500 см ³ или с поршневым двигателем внутреннего сгорания с искровым зажиганием и рабочим объемом цилиндров двигателя не более 2800 см ³ ; моторных транспортных средств специального назначения товарной позиции 8705 | шт | 15 |
| 8707 90 900 | -- прочие: | | |
| 8707 90 900 1 | --- кабины для сборки грузовых автомобилей общей массой более 20 т | шт | 15 |
| 8707 90 900 9 | --- прочие | шт | 10 |
| 8708 | Части и принадлежности моторных транспортных средств товарных позиций 8701 - 8705: | | |
| 8708 10 | - бамперы и их части: | | |
| | | | |

| | | | |
|---------------|--|----|-------------------|
| 8708 10 100 0 | -- для промышленной сборки: транспортных средств товарной позиции 8703; транспортных средств товарной позиции 8704 с поршневым двигателем внутреннего сгорания с воспламенением от сжатия (дизелем или полудизелем) и рабочим объемом цилиндров двигателя не более 2500 см ³ или с поршневым двигателем внутреннего сгорания с искровым зажиганием и рабочим объемом цилиндров двигателя не более 2800 см ³ ; транспортных средств товарной позиции 8705 ⁵⁾ | шт | 0 ^{25C)} |
| 8708 10 900 | -- прочие: | | |
| 8708 10 900 1 | --- для промышленной сборки моторных транспортных средств товарных позиций 8701 - 8705, кроме моторных транспортных средств, упомянутых в подсубпозиции 8708 10 100 0; для промышленной сборки узлов и агрегатов моторных транспортных средств товарных позиций 8701 - 8705 ⁵⁾ | - | 0 ^{25C)} |
| 8708 10 900 9 | --- прочие | - | 5 |
| | - части и принадлежности кузовов (включая кабины) прочие: | | |
| 8708 21 | -- ремни безопасности: | | |
| | --- для промышленной сборки: транспортных средств товарной позиции 8703; транспортных средств товарной позиции 8704 с поршневым двигателем внутреннего сгорания с воспламенением от | | |

| | | | |
|---------------|--|----|-------------------|
| 8708 21 100 0 | сжатия (дизелем или полудизелем) и рабочим объемом цилиндров двигателя не более 2500 см ³ или с поршневым двигателем внутреннего сгорания с искровым зажиганием и рабочим объемом цилиндров двигателя не более 2800 см ³ ; транспортных средств товарной позиции 8705 ⁵⁾ | шт | 0 ^{25C)} |
| 8708 21 900 | --- прочие: | | |
| 8708 21 900 1 | ---- для промышленной сборки моторных транспортных средств товарных позиций 8701 - 8705, кроме моторных транспортных средств, упомянутых в подсубпозиции 8708 21 100 0; для промышленной сборки узлов и агрегатов моторных транспортных средств товарных позиций 8701 - 8705 ⁵⁾ | шт | 0 ^{25C)} |
| 8708 21 900 9 | ---- прочие | шт | 5 |
| 8708 29 | -- прочие: | | |
| 8708 29 100 0 | --- для промышленной сборки: тракторов одноосных, указанных в субпозиции 8701 10; транспортных средств товарной позиции 8703; транспортных средств товарной позиции 8704 с поршневым двигателем внутреннего сгорания с воспламенением от сжатия (дизелем или полудизелем) и рабочим объемом цилиндров двигателя не более 2500 см ³ или с поршневым двигателем внутреннего сгорания с искровым зажиганием и рабочим объемом цилиндров двигателя не более 2800 см ³ ; транспортных | | 0 ^{25C)} |

| | | | |
|---------------|---|---|-------------------|
| | средств товарной позиции 8705 ⁵⁾ | - | |
| 8708 29 900 | --- прочие: | | |
| 8708 29 900 1 | ---- для промышленной сборки моторных транспортных средств товарных позиций 8701 - 8705, кроме моторных транспортных средств, упомянутых в подсубпозиции 8708 29 100 0; для промышленной сборки узлов и агрегатов моторных транспортных средств товарных позиций 8701 - 8705 ⁵⁾ | - | 0 ^{25C)} |
| 8708 29 900 9 | ---- прочие | - | 5 |
| 8708 30 | - тормоза и тормоза с сервоусилителем; их части: | | |
| 8708 30 100 0 | -- для промышленной сборки: тракторов одноосных, указанных в субпозиции 8701 10; транспортных средств товарной позиции 8703; транспортных средств товарной позиции 8704 с поршневым двигателем внутреннего сгорания с воспламенением от сжатия (дизелем или полудизелем) и рабочим объемом цилиндров двигателя не более 2500 см ³ или с поршневым двигателем внутреннего сгорания с искровым зажиганием и рабочим объемом цилиндров двигателя не более 2800 см ³ ; транспортных средств товарной позиции 8705 ⁵⁾ | - | 0 ^{25C)} |
| | -- прочие: | | |
| 8708 30 910 | --- дисковые тормозные системы и их части: | | |
| | ---- для промышленной сборки моторных транспортных средств | | |

| | | | |
|---------------|---|---|-------------------|
| 8708 30 910 1 | товарных позиций 8701 - 8705, кроме моторных транспортных средств, упомянутых в подсубпозиции 8708 30 1 0 0 0; для промышленной сборки узлов и агрегатов моторных транспортных средств товарных позиций 8701 - 8705 ⁵⁾ | - | 0 ^{25C)} |
| 8708 30 910 9 | ---- прочие | - | 5 |
| 8708 30 990 | --- прочие: | | |
| 8708 30 990 1 | ---- для промышленной сборки моторных транспортных средств товарных позиций 8701 - 8705, кроме моторных транспортных средств, упомянутых в подсубпозиции 8708 30 1 0 0 0; для промышленной сборки узлов и агрегатов моторных транспортных средств товарных позиций 8701 - 8705 ⁵⁾ | - | 0 ^{25C)} |
| 8708 30 990 9 | ---- прочие | - | 5 |
| 8708 40 | - коробки передач и их части: | | |
| 8708 40 200 | -- для промышленной сборки: тракторов одноосных, указанных в субпозиции 8701 10; транспортных средств товарной позиции 8703; транспортных средств товарной позиции 8704 с поршневым двигателем внутреннего сгорания с воспламенением от сжатия (дизелем или полудизелем) и рабочим объемом цилиндров двигателя не более 2500 см ³ или с поршневым двигателем внутреннего сгорания с искровым зажиганием и рабочим объемом цилиндров двигателя не более 2800 см ³ ; транспортных | | |

| | | | |
|---------------|---|---|-------------------|
| | средств товарной позиции 8705: | | |
| 8708 40 200 1 | --- коробки передач ⁵⁾ | - | 0 ^{25C)} |
| 8708 40 200 9 | --- части ⁵⁾ | - | 0 ^{25C)} |
| | -- прочие: | | |
| 8708 40 500 | --- коробки передач: | | |
| 8708 40 500 1 | ---- для промышленной сборки моторных транспортных средств товарных позиций 8701 - 8705, кроме моторных транспортных средств, упомянутых в подсубпозиции 8708 40 200; для промышленной сборки узлов и агрегатов моторных транспортных средств товарных позиций 8701 - 8705 ⁵⁾ | - | 0 ^{25C)} |
| 8708 40 500 9 | ---- прочие | - | 5 |
| | --- части: | | |
| 8708 40 910 | ---- штампованные из стали: | | |
| 8708 40 910 1 | ----- для промышленной сборки моторных транспортных средств товарных позиций 8701 - 8705, кроме моторных транспортных средств, упомянутых в подсубпозиции 8708 40 200; для промышленной сборки узлов и агрегатов моторных транспортных средств товарных позиций 8701 - 8705 ⁵⁾ | - | 0 ^{25C)} |
| 8708 40 910 9 | ----- прочие | - | 5 |
| 8708 40 990 | ---- прочие: | | |
| 8708 40 990 1 | ----- для промышленной сборки моторных транспортных средств товарных позиций 8701 - 8705, кроме моторных транспортных средств, упомянутых в подсубпозиции 8708 40 200; для промышленной сборки узлов и агрегатов | | 0 ^{25C)} |

| | | | |
|---------------|---|---|-------------------|
| | моторных транспортных средств товарных позиций 8701 - 8705 ⁵⁾ | - | |
| 8708 40 990 9 | ----- прочие | - | 5 |
| 8708 50 | - мосты ведущие с дифференциалом в сборе или отдельно от других элементов трансмиссии и мосты неведущие; их части: | | |
| 8708 50 200 | -- для промышленной сборки: транспортных средств товарной позиции 8703; транспортных средств товарной позиции 8704 с поршневым двигателем внутреннего сгорания с воспламенением от сжатия (дизелем или полудизелем) и рабочим объемом цилиндров двигателя не более 2500 см ³ или с поршневым двигателем внутреннего сгорания с искровым зажиганием и рабочим объемом цилиндров двигателя не более 2800 см ³ ; транспортных средств специального назначения товарной позиции 8705: | | |
| 8708 50 200 1 | --- мосты ведущие с дифференциалом в сборе или отдельно от других элементов трансмиссии и мосты неведущие; части мостов неведущих ⁵⁾ | - | 0 ^{25C)} |
| 8708 50 200 9 | --- прочие ⁵⁾ | - | 5 |
| | -- прочие: | | |
| 8708 50 350 | --- мосты ведущие с дифференциалом в сборе или отдельно от других элементов трансмиссии и мосты неведущие: | | |
| | ---- для промышленной сборки моторных транспортных средств товарных позиций 8701 - 8705, кроме моторных | | |

| | | | |
|---------------|---|----|-------------------|
| 8708 50 350 1 | транспортных средств, упомянутых в подсубпозиции 8708 50 200; для промышленной сборки узлов и агрегатов моторных транспортных средств товарных позиций 8701 - 8705 ⁵⁾ | шт | 0 ^{25C)} |
| 8708 50 350 9 | ---- прочие | шт | 5 |
| | --- части: | | |
| 8708 50 550 | ---- штампованные из стали: | | |
| 8708 50 550 1 | ----- для промышленной сборки моторных транспортных средств товарных позиций 8701 - 8705, кроме моторных транспортных средств, упомянутых в подсубпозиции 8708 50 200; для промышленной сборки узлов и агрегатов моторных транспортных средств товарных позиций 8701 - 8705 ⁵⁾ | - | 0 ^{25C)} |
| 8708 50 550 9 | ----- прочие | - | 5 |
| | ---- прочие: | | |
| 8708 50 910 | ----- для неведущих мостов: | | |
| 8708 50 910 1 | ----- для промышленной сборки моторных транспортных средств товарных позиций 8701 - 8705, кроме моторных транспортных средств, упомянутых в подсубпозиции 8708 50 200; для промышленной сборки узлов и агрегатов моторных транспортных средств товарных позиций 8701 - 8705 ⁵⁾ | - | 0 ^{25C)} |
| 8708 50 910 9 | ----- прочие | - | 5 |
| 8708 50 990 | ----- прочие: | | |
| 8708 50 990 1 | ----- для промышленной сборки моторных транспортных средств товарных позиций 8701 - 8705, кроме моторных транспортных средств, упомянутых в | | 0 ^{25C)} |

| | | | |
|---------------|---|---|-------------------|
| | подсубпозиции 8708 50 200; для промышленной сборки узлов и агрегатов моторных транспортных средств товарных позиций 8701 - 8705 ⁵⁾ | - | |
| 8708 50 990 9 | ----- прочие | - | 5 |
| 8708 70 | - колеса ходовые и их части и принадлежности: | | |
| 8708 70 100 0 | -- для промышленной сборки: тракторов одноосных, указанных в субпозиции 8701 10; транспортных средств товарной позиции 8703; транспортных средств товарной позиции 8704 с поршневым двигателем внутреннего сгорания с воспламенением от сжатия (дизелем или полудизелем) и рабочим объемом цилиндров двигателя не более 2500 см ³ или с поршневым двигателем внутреннего сгорания с искровым зажиганием и рабочим объемом цилиндров двигателя не более 2800 см ³ ; транспортных средств товарной позиции 8705 ⁵⁾ | - | 0 ^{25C)} |
| | - прочие: | | |
| 8708 70 500 | --- колеса из алюминия; части и принадлежности к ним из алюминия: | | |
| 8708 70 500 1 | ---- для промышленной сборки моторных транспортных средств товарных позиций 8701 - 8705, кроме моторных транспортных средств, упомянутых в подсубпозиции 8708 70 100 0; для промышленной сборки узлов и агрегатов моторных транспортных средств товарных позиций 8701 - 8705 ⁵⁾ | - | 0 ^{25C)} |
| 8708 70 500 9 | ---- прочие | - | 5 |

| | | | |
|---------------|---|---|-------------------|
| 8708 70 910 | --- ступицы колес звездообразной формы, цельнолитые из черных металлов: | | |
| 8708 70 910 1 | ---- для промышленной сборки моторных транспортных средств товарных позиций 8701 - 8705, кроме моторных транспортных средств, упомянутых в подсубпозиции 8708 70 1 0 0 0; для промышленной сборки узлов и агрегатов моторных транспортных средств товарных позиций 8701 - 8705 ⁵⁾ | - | 0 ^{25C)} |
| 8708 70 910 9 | ---- прочие | - | 5 |
| 8708 70 990 | --- прочие: | | |
| 8708 70 990 1 | ---- для промышленной сборки моторных транспортных средств товарных позиций 8701 - 8705, кроме моторных транспортных средств, упомянутых в подсубпозиции 8708 70 1 0 0 0; для промышленной сборки узлов и агрегатов моторных транспортных средств товарных позиций 8701 - 8705 ⁵⁾ | - | 0 ^{25C)} |
| 8708 70 990 9 | ----- прочие | - | 5 |
| 8708 80 | - системы подвески и их части (включая амортизаторы): | | |
| 8708 80 200 | -- для промышленной сборки: транспортных средств товарной позиции 8703; транспортных средств товарной позиции 8704 с поршневым двигателем внутреннего сгорания с воспламенением от сжатия (дизелем или полудизелем) и рабочим объемом цилиндров двигателя не более 2500 см ³ или с поршневым | | |

| | | | |
|---------------|--|---|-------------------|
| | двигателем внутреннего сгорания с искровым зажиганием и рабочим объемом цилиндров двигателя не более 2800 см ³ ; транспортных средств товарной позиции 8705: | | |
| 8708 80 200 1 | --- амортизаторы подвески ⁵⁾ | - | 0 ^{25C)} |
| 8708 80 200 9 | --- прочие ⁵⁾ | - | 0 ^{25C)} |
| | -- прочие: | | |
| 8708 80 350 | --- амортизаторы подвески: | | |
| 8708 80 350 1 | ---- для промышленной сборки моторных транспортных средств товарных позиций 8701 - 8705, кроме моторных транспортных средств, упомянутых в подсубпозиции 8708 80 200; для промышленной сборки узлов и агрегатов моторных транспортных средств товарных позиций 8701 - 8705 ⁵⁾ | - | 0 ^{25C)} |
| | ---- прочие: | | |
| 8708 80 350 2 | ----- малолитражных автомобилей, имеющие следующие характеристики: максимальные усилия Н (кгс): ход сжатия 235 - 280 , ход отбоя 1150 - 1060 | - | 10 |
| 8708 80 350 9 | ----- прочие | - | 5 |
| 8708 80 550 | --- стабилизаторы поперечной устойчивости; торсионы прочие: | | |
| 8708 80 550 1 | ---- для промышленной сборки моторных транспортных средств товарных позиций 8701 - 8705, кроме моторных транспортных средств, упомянутых в подсубпозиции 8708 80 200; для промышленной сборки узлов и агрегатов моторных транспортных | | 0 ^{25C)} |

| | | | |
|---------------|---|---|-------------------|
| | средств товарных позиций 8701 - 8705 ⁵⁾ | - | |
| 8708 80 550 9 | ---- прочие | - | 5 |
| | --- прочие: | | |
| 8708 80 910 | ---- штампованные из стали: | | |
| 8708 80 910 1 | ----- для промышленной сборки моторных транспортных средств товарных позиций 8701 - 8705, кроме моторных транспортных средств, упомянутых в подсубпозиции 8708 80 200; для промышленной сборки узлов и агрегатов моторных транспортных средств товарных позиций 8701 - 8705 ⁵⁾ | - | 0 ^{25C)} |
| 8708 80 910 9 | ----- прочие | - | 5 |
| 8708 80 990 | ---- прочие: | | |
| 8708 80 990 1 | ----- для промышленной сборки моторных транспортных средств товарных позиций 8701 - 8705, кроме моторных транспортных средств, упомянутых в подсубпозиции 8708 80 200; для промышленной сборки узлов и агрегатов моторных транспортных средств товарных позиций 8701 - 8705 ⁵⁾ | - | 0 ^{25C)} |
| 8708 80 990 9 | ----- прочие | - | 5 |
| | - части и принадлежности прочие: | | |
| 8708 91 | -- радиаторы и их части: | | |
| 8708 91 200 | --- для промышленной сборки тракторов одноосных, указанных в субпозиции 8701 10; транспортных средств товарной позиции 8703; транспортных средств товарной позиции 8704 с поршневым двигателем внутреннего сгорания с воспламенением от сжатия (дизелем или полудизелем) и рабочим | | |

| | | | |
|---------------|---|---|-------------------|
| | объемом цилиндров двигателя не более 2500 см ³ или с поршневым двигателем внутреннего сгорания с искровым зажиганием и рабочим объемом цилиндров двигателя не более 2800 см ³ ; транспортных средств товарной позиции 8705: | | |
| 8708 91 200 1 | ---- радиаторы ⁵⁾ | - | 0 ^{25C)} |
| 8708 91 200 9 | ---- части ⁵⁾ | - | 5 |
| | --- прочие: | | |
| 8708 91 350 | ---- радиаторы: | | |
| 8708 91 350 1 | ----- для промышленной сборки моторных транспортных средств товарных позиций 8701 - 8705, кроме моторных транспортных средств, упомянутых в подсубпозиции 8708 91 200; для промышленной сборки узлов и агрегатов моторных транспортных средств товарных позиций 8701 - 8705 ⁵⁾ | - | 0 ^{25C)} |
| 8708 91 350 9 | ----- прочие | - | 5 |
| | ---- части: | | |
| 8708 91 910 | ----- штампованные из стали: | | |
| 8708 91 910 1 | ----- для промышленной сборки моторных транспортных средств товарных позиций 8701 - 8705, кроме моторных транспортных средств, упомянутых в подсубпозиции 8708 91 200; для промышленной сборки узлов и агрегатов моторных транспортных средств товарных позиций 8701 - 8705 ⁵⁾ | - | 0 ^{25C)} |
| 8708 91 910 9 | ----- прочие | - | 5 |
| 8708 91 990 | ----- прочие: | | |
| | ----- для промышленной сборки моторных транспортных средств | | |

| | | | |
|---------------|---|---|-------------------|
| 8708 91 990 1 | товарных позиций 8701 - 8705, кроме моторных транспортных средств, упомянутых в подсубпозиции 8708 91 200; для промышленной сборки узлов и агрегатов моторных транспортных средств товарных позиций 8701 - 8705 ⁵⁾ | - | 0 ^{25C)} |
| 8708 91 990 9 | ----- прочие | - | 5 |
| 8708 92 | -- глушители и выхлопные трубы; их части: | | |
| 8708 92 200 | --- для промышленной сборки: тракторов одноосных, указанных в субпозиции 8701 10; транспортных средств товарной позиции 8703; транспортных средств товарной позиции 8704 с поршневым двигателем внутреннего сгорания с воспламенением от сжатия (дизелем или полудизелем) и рабочим объемом цилиндров двигателя не более 2500 см ³ или с поршневым двигателем внутреннего сгорания с искровым зажиганием и рабочим объемом цилиндров двигателя не более 2800 см ³ ; транспортных средств товарной позиции 8705: | | |
| 8708 92 200 1 | ---- глушители и выхлопные трубы ⁵⁾ | - | 0 ^{25C)} |
| 8708 92 200 9 | ---- части ⁵⁾ | - | 0 ^{25C)} |
| | --- прочие: | | |
| 8708 92 350 | ---- глушители и выхлопные трубы: | | |
| 8708 92 350 1 | ----- для промышленной сборки моторных транспортных средств товарных позиций 8701 - 8705, кроме моторных транспортных средств, упомянутых в | | 0 ^{25C)} |

| | | | |
|---------------|---|---|-------------------|
| | подсубпозиции 8708 92 200; для промышленной сборки узлов и агрегатов моторных транспортных средств товарных позиций 8701 - 8705 ⁵⁾ | - | |
| 8708 92 350 9 | ----- прочие | - | 5 |
| | ---- части: | | |
| 8708 92 910 | ----- штампованные из стали: | | |
| 8708 92 910 1 | ----- для промышленной сборки моторных транспортных средств товарных позиций 8701 - 8705, кроме моторных транспортных средств, упомянутых в подсубпозиции 8708 92 200; для промышленной сборки узлов и агрегатов моторных транспортных средств товарных позиций 8701 - 8705 ⁵⁾ | - | 0 ^{25C)} |
| 8708 92 910 9 | ----- прочие | - | 5 |
| 8708 92 990 | ----- прочие: | | |
| 8708 92 990 1 | ----- для промышленной сборки моторных транспортных средств товарных позиций 8701 - 8705, кроме моторных транспортных средств, упомянутых в подсубпозиции 8708 92 200; для промышленной сборки узлов и агрегатов моторных транспортных средств товарных позиций 8701 - 8705 ⁵⁾ | - | 0 ^{25C)} |
| 8708 92 990 9 | ----- прочие | - | 5 |
| 8708 93 | -- сцепления в сборе и их части: | | |
| | --- для промышленной сборки: тракторов одноосных, указанных в субпозиции 8701 10; транспортных средств товарной позиции 8703; транспортных средств товарной позиции 8704 с поршневым двигателем внутреннего сгорания с | | |

| | | | |
|---------------|--|---|-------------------|
| 8708 93 100 0 | воспламенением от сжатия (дизелем или полудизелем) и рабочим объемом цилиндров двигателя не более 2500 см ³ или с поршневым двигателем внутреннего сгорания с искровым зажиганием и рабочим объемом цилиндров двигателя не более 2800 см ³ ; транспортных средств товарной позиции 8705 ⁵⁾ | - | 0 ^{25C)} |
| 8708 93 900 | --- прочие: | | |
| 8708 93 900 1 | ---- для промышленной сборки моторных транспортных средств товарных позиций 8701 - 8705, кроме моторных транспортных средств, упомянутых в подсубпозиции 8708 93 100 0; для промышленной сборки узлов и агрегатов моторных транспортных средств товарных позиций 8701 - 8705 ⁵⁾ | - | 0 ^{25C)} |
| 8708 93 900 9 | ---- прочие | - | 5 |
| 8708 94 | -- рулевые колеса, рулевые колонки и картеры рулевых механизмов; их части: | - | |
| 8708 94 200 | --- для промышленной сборки: транспортных средств товарной позиции 8703; транспортных средств товарной позиции 8704 с поршневым двигателем внутреннего сгорания с воспламенением от сжатия (дизелем или полудизелем) и рабочим объемом цилиндров двигателя не более 2500 см ³ или с поршневым двигателем внутреннего сгорания с искровым зажиганием и рабочим объемом цилиндров | | |

| | | | |
|---------------|---|---|-------------------|
| | двигателя не более 2800 см ³ ; транспортных средств товарной позиции 8705: | | |
| 8708 94 200 1 | ---- рулевые колеса, рулевые колонки и картеры рулевых механизмов ⁵⁾ | | 0 ^{25C)} |
| 8708 94 200 9 | ---- части ⁵⁾ | - | 0 ^{25C)} |
| | --- прочие: | | |
| 8708 94 350 | ---- рулевые колеса, рулевые колонки и картеры рулевых механизмов: | | |
| 8708 94 350 1 | ----- для промышленной сборки моторных транспортных средств товарных позиций 8701 - 8705, кроме моторных транспортных средств, упомянутых в подсубпозиции 8708 94 200; для промышленной сборки узлов и агрегатов моторных транспортных средств товарных позиций 8701 - 8705 ⁵⁾ | - | 0 ^{25C)} |
| 8708 94 350 9 | ----- прочие | - | 5 |
| | ---- части: | | |
| 8708 94 910 | ----- штампованные из стали: | | |
| 8708 94 910 1 | ----- для промышленной сборки моторных транспортных средств товарных позиций 8701 - 8705, кроме моторных транспортных средств, упомянутых в подсубпозиции 8708 94 200; для промышленной сборки узлов и агрегатов моторных транспортных средств товарных позиций 8701 - 8705 ⁵⁾ | - | 0 ^{25C)} |
| 8708 94 910 9 | ----- прочие | - | 5 |
| 8708 94 990 | ----- прочие: | | |
| | ----- для промышленной сборки моторных транспортных средств товарных позиций 8701 - | | |

| | | | |
|---------------|---|---|-------------------|
| 8708 94 990 1 | 8705, кроме моторных транспортных средств, упомянутых в подсубпозиции 8708 94 200; для промышленной сборки узлов и агрегатов моторных транспортных средств товарных позиций 8701 - 8705 ⁵⁾ | - | 0 ^{25C)} |
| 8708 94 990 9 | ----- прочие | - | 5 |
| 8708 95 | -- пневмоподушки безопасности с системой надувания; их части: | | |
| 8708 95 100 0 | --- для промышленной сборки: транспортных средств товарной позиции 8703; транспортных средств товарной позиции 8704 с поршневым двигателем внутреннего сгорания с воспламенением от сжатия (дизелем или полудизелем) и рабочим объемом цилиндров двигателя не более 2500 см ³ или с поршневым двигателем внутреннего сгорания с искровым зажиганием и рабочим объемом цилиндров двигателя не более 2800 см ³ ; транспортных средств товарной позиции 8705 ⁵⁾ | - | 0 ^{25C)} |
| | --- прочие: | | |
| 8708 95 910 | ---- штампованные из стали: | | |
| 8708 95 910 1 | ----- для промышленной сборки моторных транспортных средств товарных позиций 8701 - 8705, кроме моторных транспортных средств, упомянутых в подсубпозиции 8708 95 100 0; для промышленной сборки узлов и агрегатов моторных транспортных средств товарных позиций 8701 - 8705 ⁵⁾ | - | 0 ^{25C)} |

| | | | |
|---------------|--|---|-------------------|
| 8708 95 910 9 | ----- прочие | - | 5 |
| 8708 95 990 | ---- прочие: | | |
| 8708 95 990 1 | ----- для промышленной сборки моторных транспортных средств товарных позиций 8701 - 8705, кроме моторных транспортных средств, упомянутых в подсубпозиции 8708 95 1 0 0 0; для промышленной сборки узлов и агрегатов моторных транспортных средств товарных позиций 8701 - 8705 ⁵⁾ | - | 0 ^{25C)} |
| 8708 95 990 9 | ----- прочие | - | 5 |
| 8708 99 | -- прочие: | | |
| 8708 99 100 0 | --- для промышленной сборки: тракторов одноосных, указанных в субпозиции 8701 10; транспортных средств товарной позиции 8703; транспортных средств товарной позиции 8704 с поршневым двигателем внутреннего сгорания с воспламенением от сжатия (дизелем или полудизелем) и рабочим объемом цилиндров двигателя не более 2500 см ³ или с поршневым двигателем внутреннего сгорания с искровым зажиганием и рабочим объемом цилиндров двигателя не более 2800 см ³ ; транспортных средств товарной позиции 8705 ⁵⁾ | - | 0 ^{25C)} |
| | --- прочие: | | |
| 8708 99 930 | ---- штампованные из стали: | | |
| | ----- для промышленной сборки моторных транспортных средств товарных позиций 8701 - 8705, кроме моторных транспортных средств, упомянутых в | | |

| | | | |
|---------------|---|----|-------------------|
| 8708 99 930 1 | подсубпозиции 8708 99 1 0 0 0; для промышленной сборки узлов и агрегатов моторных транспортных средств товарных позиций 8701 - 8705 ⁵⁾ | - | 0 ^{25C)} |
| 8708 99 930 9 | ----- прочие | - | 5 |
| 8708 99 970 | ---- прочие: | | |
| 8708 99 970 1 | ----- для промышленной сборки моторных транспортных средств товарных позиций 8701 - 8705, кроме моторных транспортных средств, упомянутых в подсубпозиции 8708 99 1 0 0 0; для промышленной сборки узлов и агрегатов моторных транспортных средств товарных позиций 8701 - 8705 ⁵⁾ | - | 0 ^{25C)} |
| 8708 99 970 9 | ----- прочие | - | 5 |
| 8709 | Транспортные средства промышленного назначения, самоходные, не оборудованные подъемными или погрузочными устройствами, используемые на заводах, складах, в портах или аэропортах для перевозки грузов на короткие расстояния; тракторы, используемые на платформах железнодорожных станций; части вышеназванных транспортных средств: | | |
| | - транспортные средства: | | |
| 8709 11 | -- электрические: | | |
| 8709 11 100 0 | --- специально предназначенные для перевозки высокорadioактивных материалов | шт | 10 |
| 8709 11 900 0 | --- прочие | шт | 10 |
| 8709 19 | -- прочие: | | |
| | | | |

| | | | |
|---------------|---|----|----|
| 8709 19 100 0 | --- специально предназначенные для перевозки высокорadioактивных материалов | шт | 10 |
| 8709 19 900 0 | --- прочие | шт | 10 |
| 8709 90 000 0 | - части | шт | 5 |
| 8710 00 000 0 | Танки и прочие боевые самоходные бронированные транспортные средства, с вооружением или без вооружения, и их части | шт | 20 |
| 8711 | Мотоциклы (включая мопеды) и велосипеды с установленным вспомогательным двигателем, с колясками или без них; коляски: | | |
| 8711 10 000 0 | - с двигателем внутреннего сгорания с возвратно-поступательным движением поршня рабочим объемом цилиндров двигателя не более 50 см ³ | шт | 14 |
| 8711 20 | - с двигателем внутреннего сгорания с возвратно-поступательным движением поршня рабочим объемом цилиндров двигателя более 50 см ³ , но не более 250 см ³ : | | |
| 8711 20 100 0 | -- мотороллеры | шт | 14 |
| | -- прочие, с рабочим объемом цилиндров двигателя: | | |
| 8711 20 920 0 | --- более 50 см ³ , но не более 125 см ³ | шт | 14 |
| 8711 20 980 0 | --- более 125 см ³ , но не более 250 см ³ | шт | 14 |
| 871130 | - с двигателем внутреннего сгорания с возвратно-поступательным движением поршня рабочим объемом цилиндров двигателя более 250 см ³ , но не более 500 см ³ : | | |

| | | | |
|---------------|---|----|----|
| 8711 30 100 0 | -- с рабочим объемом цилиндров двигателя более 250 см ³ , но не более 380 см ³ | шт | 15 |
| 8711 30 900 0 | -- с рабочим объемом цилиндров двигателя более 380 см ³ , но не более 500 см ³ | шт | 15 |
| 8711 40 000 0 | - с двигателем внутреннего сгорания с возвратно-поступательным движением поршня рабочим объемом цилиндров двигателя более 500 см ³ , но не более 800 см ³ | шт | 15 |
| 8711 50 000 0 | - с двигателем внутреннего сгорания с возвратно-поступательным движением поршня рабочим объемом цилиндров двигателя более 800 см ³ | шт | 10 |
| 8711 60 | - приводимые в движение электрическим двигателем: | | |
| 8711 60 100 0 | -- велосипеды с установленным вспомогательным электрическим двигателем с номинальной мощностью не более 250 Вт | шт | 14 |
| 8711 60 900 0 | -- прочие | шт | 14 |
| 8711 90 000 0 | - прочие | шт | 14 |
| 8712 00 | Велосипеды двухколесные и прочие велосипеды (включая трехколесные велосипеды для доставки грузов) без двигателя: | | |
| 8712 00 300 0 | - велосипеды двухколесные с подшипниками шариковыми | шт | 10 |
| 8712 00 700 0 | - прочие | шт | 10 |
| | Коляски для людей, не способных передвигаться, оснащенные или не оснащенные двигателем | | |

| | | | |
|---------------|---|----|-------------------|
| 8713 | или другими механическими устройствами для передвижения: | | |
| 8713 10 000 0 | - без механических устройств для передвижения | шт | 0 |
| 8713 90 000 0 | - прочие | шт | 0 |
| 8714 | Части и принадлежности к транспортным средствам товарных позиций 8711 - 8713: | | |
| 8714 10 | - мотоциклов (включая мопеды): | | |
| 8714 10 100 0 | -- тормоза и их части | - | 7,5 |
| 8714 10 200 0 | -- коробки передач и их части | - | 7,5 |
| 8714 10 300 0 | -- колеса ходовые и их части и принадлежности | - | 7,5 |
| 8714 10 400 0 | -- глушители и выхлопные трубы, их части | - | 7,5 |
| 8714 10 500 0 | -- сцепления в сборе и их части | - | 7,5 |
| 8714 10 900 0 | -- прочие | - | 7,5 |
| 8714 20 000 0 | - колясок для людей, не способных передвигаться | - | 0 |
| | - прочие: | | |
| 8714 91 | -- рамы и вилки, их части: | | |
| 8714 91 100 | ---- рамы: | | 5 |
| 8714 91 100 1 | ---- из стали | шт | 5 |
| 8714 91 100 4 | ---- из алюминиевых сплавов | шт | 5 |
| | ---- прочие: | | |
| 8714 91 100 7 | ----- для производства велосипедов ⁵⁾ | шт | 5 ^{16C)} |
| 8714 91 100 9 | ----- прочие | шт | 5 |
| 8714 91 300 0 | --- передние вилки | шт | 5 |
| 8714 91 900 0 | --- части | - | 5 |
| 8714 92 | - ободья и спицы: | | |
| 8714 92 100 0 | -- ободья | шт | 5 |
| 8714 92 900 0 | --- спицы | - | 5 |
| 8714 93 000 | -- ступицы, кроме тормозных ступиц свободного хода и втулочных тормозов, | | 5 |

| | | | |
|---------------|--|-----|-------------------|
| | цепные звездочки обгонных муфт: | | |
| 8714 93 000 1 | — — — для производства велосипедов ⁵⁾ | — | 5 ^{50С)} |
| 8714 93 000 9 | ---- прочие | — | 5 |
| 8714 94 | -- тормоза, включая тормозные ступицы свободного хода и втулочные тормоза, их части: | | |
| 8714 94 200 | ---- тормоза: | | 5 |
| 8714 94 200 1 | ---- для производства велосипедов ⁵⁾ | — | 5 ^{50С)} |
| 8714 94 200 9 | ---- прочие | — | 5 |
| 8714 94 900 0 | --- части | - | 5 |
| 8714 95 000 0 | -- седла | шт | 5 |
| 8714 96 | -- педали и кривошипный механизм, их части: | | |
| 8714 96 100 | --- педали: | | 5 |
| 8714 96 100 1 | ---- для производства велосипедов ⁵⁾ | пар | 5 ^{50С)} |
| 8714 96 100 9 | ---- прочие | пар | 5 |
| 8714 96 300 | - - - кривошипный механизм: | | 5 |
| 8714 96 300 1 | ---- для производства велосипедов ⁵⁾ | — | 5 ^{50С)} |
| 8714 96 300 9 | ---- прочие | — | 5 |
| 8714 96 900 0 | --- части | - | 5 |
| 8714 99 | -- прочие: | | |
| 8714 99 100 0 | --- рули, рукоятки | шт | 5 |
| 8714 99 300 0 | --- багажники | шт | 5 |
| 8714 99 500 | - - - устройства переключения передач: | | 5 |
| 8714 99 500 1 | ---- для производства велосипедов ⁵⁾ | — | 5 ^{50С)} |
| 8714 99 500 9 | ---- прочие | — | 5 |
| 8714 99 900 | ---- прочие; части: | | 5 |
| 8714 99 900 1 | ---- для производства велосипедов ⁵⁾ | — | 5 ^{50С)} |
| 8714 99 900 9 | ---- прочие | — | 5 |
| 8715 00 | Коляски детские и их части: | | |
| 8715 00 100 0 | - коляски детские | шт | 5 |
| 8715 00 900 0 | - части | - | 5 |
| | | | |

| | | | |
|---------------|---|----|------|
| 8716 | Прицепы и полуприцепы; прочие несамоходные транспортные средства; их части: | | |
| 8716 10 | - прицепы и полуприцепы типа "дом-автоприцеп", для проживания или для автотуристов: | | |
| 8716 10 920 0 | -- массой не более 1600 кг | шт | 10 |
| 8716 10 980 0 | -- массой более 1600 кг | шт | 10 |
| 8716 20 000 0 | - прицепы и полуприцепы самозагружающиеся или саморазгружающиеся для сельского хозяйства | шт | 5 |
| | - прицепы и полуприцепы для транспортировки грузов, прочие: | | |
| 8716 31 000 0 | -- прицепы-цистерны и полуприцепы-цистерны | шт | 12,5 |
| 8716 39 | -- прочие: | | |
| 8716 39 100 0 | --- специально предназначенные для перевозки высокорadioактивных материалов | шт | 12,5 |
| | --- прочие: | | |
| | ---- новые: | | |
| 8716 39 300 | ----- полуприцепы: | | |
| 8716 39 300 1 | ----- автомобильные, с полной массой более 15 т и габаритной длиной не менее 13,6 м | шт | 9 |
| 8716 39 300 2 | ----- автомобильные рефрижераторные, с внутренним объемом кузова не менее 76 м ³ | шт | 9 |
| 8716 39 300 9 | ----- прочие | шт | 10 |
| 8716 39 500 | ----- прочие: | | |
| 8716 39 500 1 | ----- одноосные | шт | 10 |
| | ----- прочие: | | |
| 8716 39 500 2 | ----- прицепы автомобильные, с полной массой более 15 т | шт | 9 |
| 8716 39 500 9 | ----- прочие | шт | 10 |
| | | | |

| | | | |
|---------------|--|----|---|
| 8716 39 800 | ---- бывшие в эксплуатации: | | |
| | ----- с момента выпуска которых прошло более 7 лет: | | |
| 8716 39 800 3 | ----- полуприцепы автомобильные, с полной массой более 15 т и габаритной длиной не менее 13,6 м | шт | 9, но не менее 13,8 евро за 1 т полной массы |
| 8716 39 800 4 | ----- полуприцепы автомобильные рефрижераторные с внутренним объемом кузова не менее 76 м ³ | шт | 9, но не менее 9,7 евро за 1 м ³ внутреннего объема кузова |
| 8716 39 800 5 | ----- прочие | шт | 10 |
| | ----- прочие: | | |
| 8716 39 800 6 | ----- полуприцепы автомобильные, с полной массой более 15 т и габаритной длиной не менее 13,6 м | шт | 9 |
| 8716 39 800 7 | ----- полуприцепы автомобильные рефрижераторные с внутренним объемом кузова не менее 76 м ³ | шт | 9 |
| 8716 39 800 8 | ----- прочие | шт | 10 |
| 8716 40 000 0 | - прицепы и полуприцепы прочие | шт | 10 |
| 8716 80 000 0 | - транспортные средства прочие | шт | 12,5 |
| 8716 90 | - части: | | |
| 8716 90 100 0 | -- шасси | - | 5 |
| 8716 90 300 0 | -- кузова | - | 5 |
| 8716 90 500 0 | -- оси | - | 5 |
| 8716 90 900 0 | -- части прочие | - | 5 |

ГРУППА 88

ЛЕТАТЕЛЬНЫЕ АППАРАТЫ, КОСМИЧЕСКИЕ АППАРАТЫ, И ИХ ЧАСТИ

Примечание к субпозициям:

1. В субпозициях 8802 11 - 8802 40 термин "масса пустого снаряженного аппарата" означает массу аппарата в состоянии готовности к вылету за вычетом массы экипажа, топлива и оборудования, за исключением постоянно установленного оборудования.

Дополнительные примечания Евразийского экономического союза:

1. В подсубпозиции 8802 40 00 термин "максимальная взлетная масса" означает соответствующую массу, указанную производителем в руководстве по летной эксплуатации самолета.

2. В позициях 8802 30 000 3, 8802 40 00 термин "грузовая рампа" означает являющееся частью конструкции самолета устройство, соединяющее внутреннее пространство самолета и поверхность земли с доступным для передвижения уклоном для транспортировки (въезда/выезда) грузов во внутреннее пространство самолета и из него.

3. В товарной позиции 8802:

(а) термин "самолеты широкофюзеляжные" означает самолеты, имеющие максимальную внешнюю ширину фюзеляжа (без учета выступающих частей, например, для размещения шасси) не менее 5 м;

(б) термин "самолеты дальнемагистральные" означает самолеты, способные без дополнительных топливных баков, с максимальной предусмотренной нагрузкой и без дозаправки, совершать беспосадочные полеты на расстояние не менее 8000 км для пассажирских самолетов и на расстояние не менее 6000 км для грузовых самолетов;

(в) термин "два прохода между рядами кресел" означает, что салон, в котором размещается наибольшее количество пассажирских мест, имеет два сквозных прохода от начала до конца салона.

| Код ТН ВЭД | Наименование позиции | Доп. ед. изм. | Ставка ввозной таможенной пошлины (в процентах от таможенной стоимости либо в евро, либо в долларах США) |
|---------------|--|---------------|--|
| 8801 00 | Аэростаты и дирижабли; планеры, дельтапланы и другие безмоторные летательные аппараты: | | |
| 8801 00 100 | - аэростаты и дирижабли; планеры и дельтапланы: | | |
| 8801 00 100 1 | -- гражданские | шт | 10 |
| 8801 00 100 9 | -- прочие | шт | 15 |
| 8801 00 900 | - прочие: | | |
| 8801 00 900 1 | -- гражданские | шт | 10 |
| 8801 00 900 9 | -- прочие | шт | 15 |
| 8802 | Летательные аппараты прочие (например, вертолеты, самолеты); космические аппараты (включая спутники) и | | |

| | | | |
|---------------|---|----|------------------|
| | суборбитальные и космические ракеты-носители: | | |
| | - вертолеты: | | |
| 8802 11 000 | -- с массой пустого снаряженного аппарата не более 2000 кг: | | |
| | --- гражданские: | | |
| 8802 11 000 2 | ---- с массой пустого снаряженного аппарата не более 1000 кг | шт | 10 |
| 8802 11 000 3 | ---- прочие | шт | 10 |
| 8802 11 000 9 | --- прочие | шт | 15 |
| 8802 12 000 | -- с массой пустого снаряженного аппарата более 2000 кг: | | |
| 8802 12 000 1 | --- гражданские | шт | 14 |
| 8802 12 000 9 | --- прочие | шт | 15 |
| 8802 20 000 | - самолеты и прочие летательные аппараты, с массой пустого снаряженного аппарата не более 2000 кг: | | |
| 8802 20 000 1 | -- гражданские | шт | 10 |
| 8802 20 000 2 | - - разведывательно-ударные беспилотные летательные аппараты ¹⁴⁾ | шт | 17 |
| 8802 20 000 8 | -- прочие | шт | 17 |
| 8802 30 000 | - самолеты и прочие летательные аппараты, с массой пустого снаряженного аппарата более 2000 кг, но не более 15 000 кг: | | |
| 8802 30 000 2 | -- самолеты гражданские пассажирские с количеством пассажирских мест не более чем на 50 человек | шт | 0 |
| 8802 30 000 3 | -- самолеты военно-транспортные, оснащенные грузовой рампой, с массой пустого снаряженного аппарата более 12 000 кг, но не более 13 000 кг ¹⁴⁾ | шт | 8 ^{3C)} |
| 8802 30 000 7 | -- прочие | шт | 11 |
| | | | |

| | | | |
|---------------|--|----|------|
| 8802 40 00 | - самолеты и прочие летательные аппараты, с массой пустого снаряженного аппарата более 15 000 кг: | | |
| 8802 40 001 | -- с массой пустого снаряженного аппарата более 15 000 кг, но не более 20 000 кг: | | |
| 8802 40 001 1 | --- самолеты гражданские пассажирские с количеством пассажирских мест не более чем на 50 человек | шт | 0 |
| | --- самолеты гражданские пассажирские с количеством пассажирских мест более чем на 50 человек: | | |
| 8802 40 001 5 | ---- широкофюзеляжные, имеющие два прохода между рядами кресел, дальнемагистральные | шт | 7,5 |
| 8802 40 001 6 | ---- прочие | шт | 12,5 |
| | --- прочие: | | |
| 8802 40 001 7 | ---- широкофюзеляжные, дальнемагистральные гражданские грузовые самолеты | шт | 7,5 |
| 8802 40 001 8 | ---- прочие | шт | 12,5 |
| 8802 40 003 | -- с массой пустого снаряженного аппарата более 20 000 кг, но не более 90 000 кг: | | |
| | --- самолеты гражданские пассажирские с количеством пассажирских мест не более чем на 50 человек: | | |
| 8802 40 003 3 | ---- широкофюзеляжные, имеющие два прохода между рядами кресел, дальнемагистральные | шт | 7,5 |
| 8802 40 003 4 | ---- прочие | шт | 12,5 |
| | --- самолеты гражданские пассажирские с количеством пассажирских мест более чем на 50 человек, но не более чем на 300 человек: | | |
| | | | |

| | | | |
|---------------|---|----|------|
| 8802 40 003 5 | ---- широкофюзеляжные, имеющие два прохода между рядами кресел, дальнемагистральные | шт | 7,5 |
| 8802 40 003 6 | ---- прочие | шт | 12,5 |
| 8802 40 003 7 | --- самолеты гражданские пассажирские с количеством пассажирских мест более чем на 300 человек | шт | 0 |
| | --- прочие: | | |
| 8802 40 003 8 | ---- широкофюзеляжные, дальнемагистральные гражданские грузовые самолеты | шт | 7,5 |
| 8802 40 003 9 | ---- прочие | шт | 12,5 |
| 8802 40 004 | -- с массой пустого снаряженного аппарата более 90 000 кг, но не более 120 000 кг: | | |
| | --- самолеты гражданские пассажирские с количеством пассажирских мест не более чем на 50 человек: | | |
| 8802 40 004 4 | ---- широкофюзеляжные, имеющие два прохода между рядами кресел, дальнемагистральные | шт | 7,5 |
| 8802 40 004 5 | ---- прочие | шт | 12,5 |
| 8802 40 004 6 | --- самолеты гражданские пассажирские с количеством пассажирских мест более чем на 50 человек, но не более чем на 300 человек | шт | 0 |
| 8802 40 004 7 | --- самолеты гражданские пассажирские с количеством пассажирских мест более чем на 300 человек | шт | 0 |
| | --- прочие: | | |
| 8802 40 004 8 | ---- широкофюзеляжные, дальнемагистральные гражданские грузовые самолеты | шт | 7,5 |
| 8802 40 004 9 | ---- прочие | шт | 12,5 |
| 8802 40 009 | -- прочие: | | |
| | --- самолеты гражданские пассажирские с массой | | |

| | | | |
|---------------|--|----|------|
| 8802 40 009 1 | пустого снаряженного аппарата более 120 000 кг | шт | 0 |
| | --- самолеты гражданские грузовые, оснащенные грузовой рампой, с максимальной взлетной массой более 370 000 кг: | | |
| 8802 40 009 4 | ---- широкофюзеляжные, дальнемагистральные с массой пустого снаряженного аппарата более 120 000 кг | шт | 7,5 |
| 8802 40 009 5 | ---- прочие | шт | 12,5 |
| 8802 40 009 6 | --- самолеты гражданские грузовые, не оснащенные грузовой рампой, с максимальной взлетной массой более 370 000 кг | шт | 0 |
| | --- прочие: | | |
| 8802 40 009 7 | ---- широкофюзеляжные, дальнемагистральные гражданские грузовые самолеты с массой пустого снаряженного аппарата более 120 000 кг | шт | 7,5 |
| 8802 40 009 8 | ---- прочие | шт | 12,5 |
| 8802 60 | - космические аппараты (включая спутники) и суборбитальные и космические ракеты-носители: | | |
| 8802 60 100 0 | -- космические аппараты (включая спутники) | шт | 10 |
| 8802 60 900 0 | -- суборбитальные и космические ракеты-носители | шт | 10 |
| 8803 | Части летательных аппаратов товарной позиции 8801 или 8802: | | |
| 8803 10 000 0 | - воздушные винты и несущие винты и их части | - | 0 |
| 8803 20 000 0 | - шасси и их части | - | 0 |
| 8803 30 000 0 | - части самолетов и вертолетов прочие | - | 0 |
| 8803 90 | - прочие: | | |
| 8803 90 100 0 | -- воздушных змеев | - | 5 |
| 8803 90 200 0 | -- космических аппаратов (включая спутники) | - | 5 |
| | | | |

| | | | |
|---------------|---|----|----|
| 8803 90 300 0 | -- суборбитальных и космических ракет-носителей | - | 5 |
| 8803 90 900 0 | -- прочие | - | 5 |
| 8804 00 000 0 | Парашюты (включая управляемые парашюты и парaplаны) и рогошюты; их части и принадлежности | - | 15 |
| 8805 | Стартовое оборудование для летательных аппаратов; палубные тормозные или аналогичные устройства; наземные тренажеры для летного состава; их части : | | |
| 8805 10 | - стартовое оборудование для летательных аппаратов и его части; палубные тормозные или аналогичные устройства и их части: | | |
| 8805 10 100 0 | -- стартовое оборудование для летательных аппаратов и его части | - | 15 |
| 8805 10 900 0 | -- прочие | - | 15 |
| | - наземные тренажеры для летного состава и их части: | | |
| 8805 21 000 0 | -- имитаторы воздушного боя и их части | - | 15 |
| 8805 29 000 | -- прочие: | | |
| 8805 29 000 2 | --- тренажерные устройства имитации полета на гражданских воздушных судах и их части | шт | 0 |
| 8805 29 000 8 | --- прочие | - | 15 |

ГРУППА 89

СУДА, ЛОДКИ И ПЛАВУЧИЕ КОНСТРУКЦИИ

Примечание:

1. Корпуса плавучих средств, плавучие средства недостроенные или неукomплектованные, собранные, несобранные или разобранные, а также

плавучие средства укомплектованные, но несобранные или разобранные включаются в товарную позицию 8906, если они не имеют основных характеристик плавучих средств конкретного типа.

Дополнительные примечания:

1. В подсубпозиции 8901 10 100, 8901 20 100 0, 8901 30 100 0, 8901 90 100 0, 8902 00 100 0, 8903 91 100 0, 8903 92 100 0, 8904 00 910 0 и 8906 90 100 0 должны включаться только плавучие средства, предназначенные для морской эксплуатации и имеющие наибольшую длину корпуса (исключая выступающие части) не менее 12 м. Однако рыболовные и спасательные суда, предназначенные для морской эксплуатации, следует рассматривать как таковые независимо от их длины.

2. В подсубпозиции 8905 10 100 0 и 8905 90 100 должны включаться только плавучие средства и плавучие доки, предназначенные для морской эксплуатации.

3. В товарной позиции 8908 выражение "суда и прочие плавучие конструкции , предназначенные на слом" включает в себя следующие изделия при условии, что они являлись частями их обычного оборудования:

- запасные части (например, винты гребные), бывшие в употреблении или новые;

- съемные изделия (мебель, камбузное оборудование, посуда и т.д.) с явными следами их использования ранее.

| Код ТН ВЭД | Наименование позиции | Доп. ед. изм. | Ставка ввозной таможенной пошлины (в процентах от таможенной стоимости либо в евро, либо в долларах США) |
|-------------|---|---------------|--|
| 8901 | Суда круизные, экскурсионные, паромы, грузовые суда, баржи и аналогичные плавучие средства для перевозки пассажиров или грузов: | | |
| 8901 10 | - суда круизные, экскурсионные и аналогичные плавучие средства, предназначенные в основном для перевозки пассажиров; паромы всех типов: | | |
| 8901 10 100 | -- морские: | | |
| | --- паромы с силовой установкой, состоящей из двух двигателей внутреннего сгорания с | | |

| | | | |
|---------------|---|----|------------------|
| 8901 10 100 1 | воспламенением от сжигания, работающих на сжиженном природном газе или дизельном топливе, номинальной мощностью не менее 2 000 кВт, но не более 5 000 кВт каждый, для транспортировки средств автомобильного транспорта или железнодорожных вагонов не менее 20, но не более 60, предназначенные для эксплуатации в Каспийском море ³⁾ | шт | 5 ^{3C)} |
| 8901 10 100 9 | --- прочие | шт | 5 |
| 8901 10 900 0 | -- прочие | шт | 5 |
| 8901 20 | - танкеры: | | |
| 8901 20 100 0 | -- морские | шт | 5 |
| 8901 20 900 0 | -- прочие | шт | 5 |
| 890130 | - суда рефрижераторные, кроме входящих в субпозицию 8901 20: | | |
| 8901 30 100 0 | -- морские | шт | 5 |
| 8901 30 900 0 | -- прочие | шт | 5 |
| 8901 90 | - грузовые и грузопассажирские плавучие средства прочие: | | |
| 8901 90 100 0 | -- морские | шт | 5 |
| 8901 90 900 0 | -- прочие | шт | 5 |
| 8902 00 | Суда рыболовные; плавучие базы и прочие суда для переработки и консервирования рыбных продуктов: | | |
| 8902 00 100 0 | - морские | шт | 5 |
| 8902 00 900 0 | - прочие | шт | 5 |
| 8903 | Яхты и прочие плавучие средства для отдыха или спорта; гребные лодки и каноэ: | | |
| 8903 10 | - надувные: | | |
| 8903 10 100 0 | -- массой не более 100 кг каждое | шт | 15 |
| 8903 10 900 0 | -- прочие | шт | 15 |
| | - прочие: | | |
| | | | |

| | | | |
|---------------|---|----|----|
| 8903 91 | -- суда парусные со вспомогательным двигателем или без него: | | |
| 8903 91 100 0 | --- морские | шт | 15 |
| 8903 91 900 0 | --- прочие | шт | 15 |
| 8903 92 | -- лодки моторные и катера, кроме лодок с подвесным двигателем: | | |
| 8903 92 100 0 | --- морские | шт | 15 |
| | --- прочие: | | |
| 8903 92 910 0 | ---- длиной не более 7,5 м | шт | 10 |
| 8903 92 990 0 | ---- длиной более 7,5 м | шт | 10 |
| 8903 99 | -- прочие: | | |
| 8903 99 100 0 | --- массой не более 100 кг каждое | шт | 15 |
| | --- прочие: | | |
| 8903 99 910 0 | ---- длиной не более 7,5 м | шт | 8 |
| 8903 99 990 0 | ---- длиной более 7,5 м | шт | 15 |
| 8904 00 | Буксиры и суда-толкачи: | | |
| 8904 00 100 0 | - буксиры | шт | 5 |
| | - суда-толкачи: | | |
| 8904 00 910 0 | -- морские | шт | 5 |
| 8904 00 990 0 | -- прочие | шт | 10 |
| 8905 | Плавучие маяки, пожарные суда, земснаряды, плавучие краны и прочие плавучие средства, для которых судходные качества являются второстепенными по сравнению с их основной функцией; доки плавучие; плавучие или работающие под водой буровые или эксплуатационные платформы: | | |
| 8905 10 | - земснаряды: | | |
| 8905 10 100 0 | -- морские | шт | 5 |
| 8905 10 900 0 | -- прочие | шт | 5 |
| 8905 20 000 0 | - плавучие или работающие под водой буровые или эксплуатационные платформы | шт | 15 |
| 8905 90 | - прочие: | | |
| 8905 90 100 | -- морские: | | |
| | | | |

| | | | |
|---------------|--|----|--------------------|
| 8905 90 100 1 | --- плавучие средства, предназначенные для кормления рыбы, оснащенные помимо прочего оборудованием для подачи корма и бункерами грузопместимостью не менее 155 м ³ для хранения корма | шт | 10 |
| 8905 90 100 9 | --- прочие | шт | 10 |
| 8905 90 900 0 | -- прочие | шт | 10 |
| 8906 | Суда прочие, включая военные корабли и спасательные суда, кроме гребных лодок: | | |
| 8906 10 000 | - военные корабли: | | |
| 8906 10 000 1 | -- десантно-вертолетные корабли-доки | шт | 10 |
| 8906 10 000 9 | -- прочие | шт | 10 |
| 8906 90 | - прочие: | | |
| 8906 90 100 0 | -- морские | шт | 7 |
| | -- прочие: | | |
| 8906 90 910 0 | --- массой не более 100 кг каждое | шт | 10 |
| 8906 90 990 0 | --- прочие | шт | 10 |
| 8907 | Плавучие конструкции прочие (например, плоты, плавучие баки, кессоны, дебаркадеры, буи и бакены): | | |
| 8907 10 000 0 | - плоты надувные | шт | 0 |
| 8907 90 000 | - прочие: | | |
| 8907 90 000 1 | -- садки рыболовные круглые внутренним диаметром каркаса 20 м или более, но не более 50 м | шт | 15 ^{24С)} |
| 8907 90 000 9 | -- прочие | шт | 15 |
| 8908 00 000 0 | Суда и прочие плавучие конструкции, предназначенные на слом | шт | 15 |

РАЗДЕЛ XVIII

ИНСТРУМЕНТЫ И АППАРАТЫ ОПТИЧЕСКИЕ, ФОТОГРАФИЧЕСКИЕ, КИНЕМАТОГРАФИЧЕСКИЕ, ИЗМЕРИТЕЛЬНЫЕ, КОНТРОЛЬНЫЕ, ПРЕЦИЗИОННЫЕ, МЕДИЦИНСКИЕ ИЛИ ХИРУРГИЧЕСКИЕ; ЧАСЫ ВСЕХ ВИДОВ; МУЗЫКАЛЬНЫЕ ИНСТРУМЕНТЫ;

ИХ ЧАСТИ И ПРИНАДЛЕЖНОСТИ

ГРУППА 90

ИНСТРУМЕНТЫ И АППАРАТЫ ОПТИЧЕСКИЕ, ФОТОГРАФИЧЕСКИЕ, КИНЕМАТОГРАФИЧЕСКИЕ, ИЗМЕРИТЕЛЬНЫЕ, КОНТРОЛЬНЫЕ, ПРЕЦИЗИОННЫЕ, МЕДИЦИНСКИЕ ИЛИ ХИРУРГИЧЕСКИЕ; ИХ ЧАСТИ И ПРИНАДЛЕЖНОСТИ

Примечания:

1. В данную группу не включаются:

(а) изделия, используемые в машинах, приспособлениях или для других технических целей, изготовленные из вулканизированной резины, кроме твердой резины (товарная позиция 4016), натуральной или композиционной кожи (товарная позиция 4205) или текстильного материала (товарная позиция 5911);

(б) поддерживающие ремни или иные поддерживающие изделия из текстильных материалов, целенаправленное воздействие которых на поддерживаемый или фиксируемый орган осуществляется только за счет их эластичности (например, бандажи для беременных женщин, грудные бандажи, бандажи для живота, фиксаторы суставов или мускулов) (раздел XI);

(в) огнеупорные изделия товарной позиции 6903; изделия керамические для лабораторных, химических или других технических целей товарной позиции 6909;

(г) оптически необработанные стеклянные зеркала товарной позиции 7009 или зеркала из недорогих или драгоценных металлов, не являющиеся оптическими элементами (товарная позиция 8306 или группа 71);

(д) товары товарной позиции 7007, 7008, 7011, 7014, 7015 или 7017;

(е) части общего назначения, указанные в примечании 2 к разделу XV, из недорогих металлов (раздел XV) или аналогичные товары из пластмасс (группа 39);

(ж) насосы с измерительными приборами товарной позиции 8413; счетное или контрольное оборудование, приводимое в действие силой тяжести взвешиваемого груза, или поставляемые отдельно разновесы для весов (товарная позиция 8423); подъемное или погрузочно-разгрузочное оборудование (товарные позиции 8425 - 8428); машины всех видов для резки бумаги или картона (товарная позиция 8441); приспособления для регулирования положения обрабатываемых деталей или инструмента на станках или водоструйных резательных машинах товарной позиции 8466, включая приспособления с оптическими элементами для считывания показаний приборов (например, "оптические" делительные головки), но за исключением тех устройств, которые сами по себе являются исключительно оптическими приборами (например,

юстировочные телескопы); счетные машины (товарная позиция 8470); клапаны и другая арматура товарной позиции 8481; машины и аппаратура (включая аппаратуру для проецирования или нанесения рисунка маски на сенсibilизированные полупроводниковые материалы) товарной позиции 8486;

(з) прожекторы или фары, используемые на велосипедах или моторных транспортных средствах (товарная позиция 8512); портативные электрические фонари товарной позиции 8513; кинематографические аппараты для записи, воспроизведения или повторной записи звука (товарная позиция 8519); звуковые головки (товарная позиция 8522); телевизионные камеры, цифровые камеры и записывающие видеокамеры (товарная позиция 8525); радиолокационная аппаратура, радионавигационная аппаратура или радиоаппаратура дистанционного управления (товарная позиция 8526); соединители для волокон оптических, волоконно-оптических жгутов или кабелей (товарная позиция 8536); цифровые аппараты управления товарной позиции 8537; лампы герметичные направленного света товарной позиции 8539; волоконно-оптические кабели товарной позиции 8544;

(и) прожекторы или фары товарной позиции 9405;

(к) изделия группы 95;

(л) моноопоры, двуноги, треноги и аналогичные изделия товарной позиции 9620;

(м) емкости для измерения объема, классифицируемые по материалу, из которого они изготовлены; или

(н) катушки, бобины или аналогичные носители (которые должны классифицироваться по материалу, из которого они изготовлены, например, в товарной позиции 3923 или в разделе XV).

2. При условии соблюдения положений примечания 1 части и принадлежности к машинам, аппаратам, инструментам или изделиям, включаемым в данную группу, должны классифицироваться согласно следующим правилам:

(а) части и принадлежности, являющиеся товарами, включаемыми в одну из товарных позиций данной группы или группы 84, 85 или 91 (кроме товарной позиции 8487, 8548 или 9033), во всех случаях включаются в соответствующие товарные позиции;

(б) прочие части и принадлежности, предназначенные для использования исключительно или в основном в определенном виде машин, инструментов или аппаратов или в нескольких машинах, инструментах или аппаратах, включаемых в одну товарную позицию (в том числе машины, инструменты или аппараты товарной позиции 9010, 9013 или 9031), включаются вместе с этими машинами, инструментами или аппаратами;

(в) все прочие части и принадлежности включаются в товарную позицию 9033.

3. Положения примечаний 3 и 4 к разделу XVI применимы также к данной группе.

4. В товарную позицию 9005 не включаются телескопические прицелы для установки на оружии, телескопические перископы для подводных лодок или танков или зрительные трубы, устанавливаемые на машинах, устройствах, приборах или аппаратах, включаемых в данную группу или раздел XVI; такие телескопические прицелы и зрительные трубы включаются в товарную позицию 9013.

5. Измерительные или контрольные оптические приборы, устройства или машины, которые, если бы не данное примечание, можно было бы включать как в товарную позицию 9013, так и в товарную позицию 9031, включаются в товарную позицию 9031.

6. В товарной позиции 9021 термин "приспособления ортопедические" означает приспособления для:

- предотвращения или коррекции телесных деформаций; или
- поддержки или фиксации частей тела после болезни, операции или повреждения.

К ортопедическим приспособлениям относятся обувь и специальные стельки, изготовленные для коррекции ортопедических состояний, при условии, что они или (1) изготовлены по меркам на заказ, или (2) массового производства, представленные одним предметом, а не парами и разработаны так, чтобы одинаково подходить для любой ноги.

7. В товарную позицию 9032 включаются только:

(а) приборы и устройства для автоматического регулирования расхода, уровня, давления или других переменных параметров жидкостей или газов или для автоматического регулирования температуры, независимо от того, основано или нет их действие на электрическом явлении, изменяющемся в соответствии с параметром, подлежащим регулированию, которые сконструированы для того, чтобы приводить этот параметр к требуемой величине и удерживать его, стабилизируя от возмущений, постоянно или периодически измеряя действительную величину; и

(б) автоматические регуляторы электрических величин и приборы или устройства для автоматического регулирования неэлектрических величин, действие которых основано на электрическом явлении, изменяющемся в зависимости от параметра, подлежащего регулированию, которые

сконструированы для того, чтобы приводить этот параметр к требуемой величине и удерживать его, стабилизируя от возмущений, постоянно или периодически измеряя действительную величину.

Дополнительное примечание:

1. Термин "электронные" в подсубпозициях 9015 10 100 0, 9015 20 100 0, 9015 30 100 0, 9015 40 100 0, 9015 80 110 0, 9015 80 190 0, 9024 10 110 0, 9024 10 130 0, 9024 10 190 0, 9024 80 110 0, 9024 80 190 0, 9025 19 200 0, 9025 80 400 0, 9026 10 210 0, 9026 10 290 0, 9026 20 200 0, 9026 80 200 0, 9027 10 100 0, 9027 80 110 0, 9027 80 130 0, 9027 80 170 0, 9030 20 910 0, 9030 33 100 0, 9030 89 300 0, 9031 80 320 0, 9031 80 340 0, 9031 80 380 0 и 9032 10 200 0 означает приборы и аппараты, которые включают в себя одно или несколько изделий товарной позиции 8540, 8541 или 8542. Однако это не должно относиться к изделиям товарной позиции 8540, 8541 или 8542, функцией которых является исключительно выпрямление тока или которые входят в состав блока питания приборов или аппаратов.

| Код ТН ВЭД | Наименование позиции | Доп. ед. изм. | Ставка ввозной таможенной пошлины (в процентах от таможенной стоимости либо в евро, либо в долларах США) |
|---------------|--|---------------|--|
| 9001 | Волокна оптические и жгуты волоконно-оптические; кабели волоконно-оптические, кроме указанных в товарной позиции 8544; листы и пластины из поляризационного материала; линзы (включая контактные), призмы, зеркала и прочие оптические элементы, из любого материала, неоправленные, кроме таких элементов из оптически не обработанного стекла: | | |
| 9001 10 | - волокна оптические, жгуты и кабели волоконно-оптические: | | |
| 9001 10 100 0 | -- кабели для передачи изображения | - | 7,5 |
| 9001 10 900 | -- прочие: | | |
| 9001 10 900 1 | --- волокна оптические | - | 3 |
| 9001 10 900 9 | --- прочие | - | 7,5 |

| | | | |
|---------------|---|----|------|
| 9001 20 000 0 | - листы и пластины из поляризационного материала | - | 10 |
| 9001 30 000 0 | - линзы контактные | шт | 5 |
| 9001 40 | - линзы для очков из стекла: | | |
| 9001 40 200 0 | -- не для коррекции зрения | шт | 10 |
| | -- для коррекции зрения: | | |
| | --- обработанные с обеих сторон: | | |
| 9001 40 410 0 | ---- однофокальные | шт | 5 |
| 9001 40 490 0 | ---- прочие | шт | 5 |
| 9001 40 800 0 | --- прочие | шт | 10 |
| 9001 50 | - линзы для очков из прочих материалов: | | |
| 9001 50 200 0 | -- не для коррекции зрения | шт | 10 |
| | -- для коррекции зрения: | | |
| | --- обработанные с обеих сторон: | | |
| 9001 50 410 0 | ---- однофокальные | шт | 5 |
| 9001 50 490 0 | ---- прочие | шт | 5 |
| 9001 50 800 0 | --- прочие | шт | 10 |
| 9001 90 000 | - прочие: | | |
| 9001 90 000 1 | -- для гражданских воздушных судов ⁵⁾ | - | 5 |
| 9001 90 000 9 | -- прочие | - | 7,5 |
| 9002 | Линзы, призмы, зеркала и прочие оптические элементы, из любого материала, в сборе, являющиеся частями инструментов и приборов или приспособлениями для них, кроме таких элементов из оптически не обработанного стекла: | | |
| | - объективы: | | |
| 9002 11 000 0 | -- для камер, проекторов или фотоувеличителей или оборудования для проецирования с уменьшением | шт | 12,5 |
| 9002 19 000 0 | -- прочие | шт | 12,5 |
| 9002 20 000 0 | - фильтры | шт | 12,5 |
| 9002 90 000 | - прочие: | | |
| | | | |

| | | | |
|---------------|--|-----|------|
| 9002 90 000 1 | -- для гражданских воздушных судов ⁵⁾ | - | 5 |
| 9002 90 000 9 | -- прочие | - | 10 |
| 9003 | Оправы и арматура для очков, защитных очков или аналогичных оптических приборов, и их части: | | |
| | - оправы и арматура: | | |
| 9003 11 000 0 | -- из пластмасс | шт | 12,5 |
| 9003 19 000 | -- из других материалов: | | |
| 9003 19 000 1 | --- из драгоценного металла или катаного драгоценного металла | шт | 12,5 |
| 9003 19 000 9 | --- из других материалов | шт | 12,5 |
| 9003 90 000 | - части: | | |
| 9003 90 000 1 | -- из пластмасс | - | 12,5 |
| 9003 90 000 9 | -- прочие | - | 0 |
| 9004 | Очки, защитные очки и аналогичные оптические приборы, корректирующие, защитные или прочие: | | |
| 9004 10 | - очки солнцезащитные: | | |
| 9004 10 100 0 | -- с оптически обработанными линзами | шт | 5 |
| | -- прочие: | | |
| 9004 10 910 0 | --- с линзами из пластмасс | шт | 5 |
| 9004 10 990 0 | --- прочие | шт | 5 |
| 9004 90 | - прочие: | | |
| 9004 90 100 0 | -- с линзами из пластмасс | шт | 5 |
| 9004 90 900 0 | -- прочие | шт | 5 |
| 9005 | Бинокли, монокуляры, прочие зрительные трубы и их арматура; прочие астрономические приборы и их арматура, к р о м е радиоастрономических приборов: | | |
| 9005 10 000 0 | - бинокли | шт | 12,5 |
| 9005 80 000 0 | - приборы прочие | шт | 12,5 |
| 9005 90 000 0 | - части и принадлежности (включая арматуру) | (- | 12,5 |
| | Фотокамеры (кроме кинокамер); фотовспышки и | | |

| | | | |
|---------------|--|----|----|
| 9006 | лампы-вспышки, кроме газоразрядных ламп товарной позиции 8539: | | |
| 9006 30 000 0 | - фотокамеры, специально предназначенные для подводной съемки, аэрофотосъемки или для медицинского или хирургического обследования внутренних органов; камеры, позволяющие проводить сличение, для судебных или криминалистических целей | шт | 0 |
| 9006 40 000 0 | - фотокамеры с моментальным получением готового снимка | шт | 10 |
| | - фотокамеры прочие: | | |
| 9006 51 000 0 | -- зеркальные, для катушечной фотопленки шириной не более 35 мм | шт | 10 |
| 9006 52 000 | -- прочие, для катушечной фотопленки шириной менее 35 мм: | | |
| 9006 52 000 1 | --- используемые для фиксации изображения документов на пленки для микрофильмирования, микрофиши или другие микроносители | шт | 5 |
| 9006 52 000 9 | --- прочие | шт | 10 |
| 9006 53 | -- прочие, для катушечной фотопленки шириной 35 мм: | | |
| 9006 53 100 0 | --- "одноразовые" фотокамеры | шт | 10 |
| 9006 53 800 | --- прочие: | | |
| 9006 53 800 1 | ---- используемые для фиксации изображения документов на пленки для микрофильмирования, микрофиши или другие микроносители | шт | 5 |
| 9006 53 800 8 | ---- прочие | шт | 10 |
| 9006 59 000 | -- прочие: | | |
| | | | |

| | | | |
|---------------|--|----|-----|
| 9006 59 000 1 | --- используемые для фиксации изображения документов на пленки для микрофильмирования, микрофиши или другие микроносители | шт | 5 |
| 9006 59 000 8 | --- прочие | шт | 10 |
| | - фотовспышки и лампы-вспышки: | | |
| 9006 61 000 0 | -- разрядные ("электронные") фотовспышки | шт | 10 |
| 9006 69 000 | -- прочие: | | |
| 9006 69 000 1 | --- используемые со светодиодными источниками света на жесткой печатной плате | шт | 10 |
| 9006 69 000 9 | --- прочие | шт | 10 |
| | ----- прочие: ¹ | | |
| | - части и принадлежности: | | |
| 9006 91 000 0 | -- для фотокамер | - | 5 |
| 9006 99 000 0 | -- прочие | - | 10 |
| 9007 | Кинокамеры и кинопроекторы, содержащие или не содержащие звукозаписывающие или звуковоспроизводящие устройства: | | |
| 9007 10 000 0 | - кинокамеры | шт | 10 |
| 9007 20 000 0 | - кинопроекторы | шт | 7,5 |
| | - части и принадлежности: | | |
| 9007 91 000 0 | -- для кинокамер | - | 5 |
| 9007 92 000 0 | -- для кинопроекторов | - | 5 |
| 9008 | Проекторы изображений, кроме кинематографических; фотоувеличители и оборудование для проецирования изображений с уменьшением (кроме кинематографического): | | |
| 9008 50 000 0 | - проекторы изображений, фотоувеличители и оборудование для проецирования | | 10 |

| | | | |
|---------------|---|----|---|
| | изображений с уменьшением | шт | |
| 9008 90 000 0 | - части и принадлежности | - | 5 |
| [9009] | | | |
| 9010 | Аппаратура и оборудование для фотолабораторий (включая кинолаборатории), в другом месте данной группы не поименованные или не включенные; негатоскопы; экраны проекционные: | | |
| 9010 10 000 0 | - аппаратура и оборудование для автоматического проявления фотопленки (включая кинопленку) или фотобумаги в рулонах или для автоматической печати на фотобумагу в рулонах | шт | 0 |
| 9010 50 000 0 | - аппаратура и оборудование для фотолабораторий (включая кинолаборатории), прочие; негатоскопы | шт | 5 |
| 9010 60 000 0 | - экраны проекционные | шт | 5 |
| 9010 90 000 0 | - части и принадлежности | - | 5 |
| 9011 | Микроскопы оптические сложные, включая микроскопы для микрофотосъемки, микрокиносъемки или микропроецирования: | | |
| 9011 10 | - микроскопы стереоскопические: | | |
| 9011 10 100 0 | -- снабженные оборудованием, специально разработанным для манипулирования и перемещения полупроводниковых пластин или фотошаблонов | шт | 0 |
| 9011 10 900 0 | -- прочие | шт | 0 |

| | | | |
|---------------|--|----|---|
| 9011 20 | - микроскопы для микрофотосъемки, микрокиносъемки или микропроецирования, прочие: | | |
| 9011 20 100 0 | -- микроскопы для микрофотосъемки, снабженные оборудованием, специально разработанным для манипулирования и перемещения полупроводниковых пластин или фотошаблонов | шт | 0 |
| 9011 20 900 0 | -- прочие | шт | 0 |
| 9011 80 000 0 | - микроскопы прочие | шт | 0 |
| 9011 90 | - части и принадлежности: | | |
| 9011 90 100 0 | -- аппаратуры подсубпозиции 9011 10 100 0 или 9011 20 100 0 | - | 0 |
| 9011 90 900 0 | -- прочие | - | 0 |
| 9012 | Микроскопы, кроме оптических микроскопов; аппараты дифракционные: | | |
| 9012 10 | - микроскопы, кроме оптических микроскопов; аппараты дифракционные: | | |
| 9012 10 100 0 | -- электронные микроскопы, снабженные оборудованием, специально разработанным для манипулирования и перемещения полупроводниковых пластин или фотошаблонов | шт | 0 |
| 9012 10 900 0 | -- прочие | шт | 0 |
| 9012 90 | - части и принадлежности: | | |
| 9012 90 100 0 | -- аппаратуры подсубпозиции 9012 10 100 0 | - | 0 |
| 9012 90 900 0 | -- прочие | - | 0 |
| | Устройства на жидких кристаллах, кроме | | |

| | | | |
|---------------|---|----|---|
| 9013 | изделий, более точно описанных в других товарных позициях; лазеры, кроме лазерных диодов; приборы и инструменты оптические прочие, в другом месте данной группы не поименованные или не включенные: | | |
| 9013 10 000 0 | - прицелы телескопические для установки на оружии; перископы; трубы зрительные, изготовленные как части машин, инструментов, приборов или аппаратуры данной группы или раздела XVI | шт | 5 |
| 9013 20 000 0 | - лазеры, кроме лазерных диодов | шт | 0 |
| 9013 80 | - устройства, приборы и инструменты прочие: | | |
| | -- устройства на жидких кристаллах: | | |
| 9013 80 200 0 | --- активные матричные устройства на жидких кристаллах | шт | 0 |
| 9013 80 300 0 | --- прочие | шт | 0 |
| 9013 80 900 0 | -- прочие | шт | 0 |
| 9013 90 | - части и принадлежности: | | |
| 9013 90 100 0 | -- для устройств на жидких кристаллах | - | 0 |
| 9013 90 900 0 | -- прочие | - | 0 |
| 9014 | Компасы для определения направления; навигационные приборы и инструменты прочие: | | |
| 9014 10 000 0 | - компасы для определения направления | шт | 5 |
| 9014 20 | - приборы и инструменты для аэронавигации или космической навигации (кроме компасов): | | |
| 9014 20 200 | -- системы навигационные инерциальные: | | |
| | | | |

| | | | |
|---------------|---|----|----|
| 9014 20 200 1 | --- для гражданских воздушных судов ⁵⁾ | шт | 0 |
| 9014 20 200 9 | --- прочие | шт | 4 |
| 9014 20 800 | -- прочие: | | |
| 9014 20 800 1 | --- для гражданских воздушных судов ⁵⁾ | шт | 0 |
| 9014 20 800 9 | --- прочие | шт | 4 |
| 9014 80 000 0 | - приборы и инструменты прочие | шт | 4 |
| 9014 90 000 0 | - части и принадлежности | - | 4 |
| 9015 | Приборы и инструменты геодезические или топографические (включая фотограмметрические), гидрографические, океанографические, гидрологические, метеорологические или геофизические, кроме компасов; дальномеры: | | |
| 9015 10 | - дальномеры: | | |
| 9015 10 100 0 | -- электронные | шт | 8 |
| 9015 10 900 0 | -- прочие | шт | 10 |
| 9015 20 | - теодолиты и тахеометры: | | |
| 9015 20 100 0 | -- электронные | шт | 8 |
| 9015 20 900 0 | -- прочие | шт | 10 |
| 9015 30 | - нивелиры: | | |
| 9015 30 100 0 | -- электронные | шт | 13 |
| 9015 30 900 0 | -- прочие | шт | 13 |
| 9015 40 | - фотограмметрические геодезические или топографические инструменты и приборы: | | |
| 9015 40 100 0 | -- электронные | шт | 0 |
| 9015 40 900 0 | -- прочие | шт | 0 |
| 9015 80 | - приборы и инструменты прочие: | | |
| | -- электронные: | | |
| 9015 80 110 0 | --- приборы и инструменты метеорологические, гидрологические и геофизические | шт | 0 |
| 9015 80 190 0 | --- прочие | шт | 0 |
| | -- прочие: | | |

| | | | |
|---------------|--|----|------|
| 9015 80 910 0 | --- приборы и инструменты, используемые в геодезии, топографии, для съемки местности или нивелирования; приборы гидрографические | шт | 0 |
| 9015 80 930 0 | --- приборы и инструменты метеорологические, гидрологические и геофизические | шт | 0 |
| 9015 80 990 0 | --- прочие | шт | 0 |
| 9015 90 000 0 | - части и принадлежности | - | 0 |
| 9016 00 | Весы чувствительностью 0,05 г или выше, с разновесами или без них: | | |
| 9016 00 100 0 | - весы | шт | 10 |
| 9016 00 900 0 | - части и принадлежности | - | 8 |
| 9017 | Инструменты для черчения, разметки или математических расчетов (например, чертежные машины, пантографы, транспортиры, чертежные наборы, логарифмические линейки, дисковые калькуляторы); инструменты ручные для измерения линейных размеров (например, измерительные стержни и рулетки, микрометры, кронциркули), в другом месте данной группы не поименованные или не включенные: | | |
| 9017 10 | - столы и машины чертежные, автоматические или неавтоматические: | | |
| 9017 10 100 0 | -- плоттеры | шт | 0 |
| 9017 10 900 0 | -- прочие | шт | 12,5 |
| 9017 20 | - инструменты для черчения, разметки или математических расчетов, прочие: | | |
| 9017 20 050 0 | -- плоттеры | шт | 0 |

| | | | |
|---------------|---|----|------|
| 9017 20 100 0 | -- инструменты чертежные прочие | шт | 12,5 |
| 9017 20 390 0 | -- инструменты для разметки | шт | 12,5 |
| 9017 20 900 0 | -- инструменты для математических расчетов (включая линейки логарифмические, дисковые калькуляторы и аналогичные) | шт | 12,5 |
| 9017 30 000 0 | - микрометры, кронциркули, штангенциркули и калибры | шт | 11 |
| 9017 80 | - инструменты прочие: | | |
| 9017 80 100 0 | -- стержни измерительные и рулетки , линейки с делениями | шт | 10 |
| 9017 80 900 0 | -- прочие | шт | 10 |
| 9017 90 000 | - части и принадлежности: | | |
| 9017 90 000 1 | -- плоттеров подсубпозиций 9017 10 100 0, 9017 20 050 0 | - | 0 |
| 9017 90 000 9 | -- прочие | - | 11 |
| 9018 | Приборы и устройства, применяемые в медицине , хирургии, стоматологии или ветеринарии, включая сцинтиграфическую аппаратуру, аппаратура электроmedizinская прочая и приборы для исследования зрения: | | |
| | - аппаратура электродиагностическая (включая аппаратуру для функциональных диагностических исследований или для контроля физиологических параметров): | | |
| 9018 11 000 0 | -- электрокардиографы | шт | 3 |
| 9018 12 000 0 | -- аппаратура ультразвукового сканирования | шт | 0 |
| 9018 13 000 0 | -- магнитно-резонансные томографы | шт | 0 |
| | | | |

| | | | |
|---------------|---|----|---|
| 9018 14 000 0 | -- скинтиграфическая аппаратура | шт | 0 |
| 9018 19 | -- прочая: | | |
| 9018 19 100 0 | --- аппаратура для одновременного контроля двух или более параметров | шт | 2 |
| 9018 19 900 0 | --- прочая | шт | 0 |
| 9018 20 000 0 | - аппаратура, основанная на использовании ультрафиолетового или инфракрасного излучения | - | 0 |
| | - шприцы, иглы, катетеры, канюли и аналогичные инструменты: | | |
| 9018 31 | -- шприцы, с иглами или без игл: | | |
| 9018 31 100 | --- из пластмассы: | | |
| 9018 31 100 1 | ---- для инсулина объемом не более 2 мл | шт | 5 |
| 9018 31 100 9 | ---- прочие | шт | 7 |
| 9018 31 900 | --- прочие: | | |
| 9018 31 900 1 | ---- для инсулина объемом не более 2 мл | шт | 5 |
| 9018 31 900 9 | ---- прочие | шт | 7 |
| 9018 32 | -- иглы трубчатые металлические и иглы для наложения швов: | | |
| 9018 32 100 0 | --- иглы трубчатые металлические | - | 5 |
| 9018 32 900 0 | --- иглы для наложения швов | - | 5 |
| 9018 39 000 0 | -- прочие | шт | 0 |
| | - приборы и устройства стоматологические, прочие: | | |
| 9018 41 000 0 | -- бормашины, совмещенные или не совмещенные на едином основании с прочим стоматологическим оборудованием | шт | 5 |
| 9018 49 | -- прочие: | | |
| 9018 49 100 0 | --- боры, диски, наконечники и щетки для использования в бормашинах | шт | 5 |
| 9018 49 900 0 | --- прочие | шт | 5 |

| | | | |
|---------------|---|----|---|
| 9018 50 | - инструменты и устройства офтальмологические, прочие: | | |
| 9018 50 100 0 | -- неоптические | - | 0 |
| 9018 50 900 0 | -- оптические | - | 5 |
| 9018 90 | - инструменты и оборудование, прочие: | | |
| 9018 90 100 0 | -- инструменты и оборудование для измерения кровяного давления | шт | 0 |
| 9018 90 200 0 | -- эндоскопы | шт | 3 |
| 9018 90 300 0 | -- оборудование гемодиализное (искусственные почки, аппараты искусственной почки и диализаторы) | шт | 0 |
| 9018 90 400 0 | -- оборудование диатермическое | шт | 0 |
| 9018 90 500 | -- аппаратура для переливания крови: | | |
| 9018 90 500 1 | --- системы для взятия и переливания крови, кровезаменителей и инфузионных растворов | шт | 5 |
| 9018 90 500 9 | --- прочие | шт | 0 |
| 9018 90 600 0 | -- аппаратура и устройства для анестезии | шт | 0 |
| 9018 90 750 0 | -- аппаратура для нервной стимуляции | шт | 0 |
| 9018 90 840 | -- прочие: | | |
| 9018 90 840 1 | --- ультразвуковые литотриптеры | шт | 3 |
| 9018 90 840 9 | --- прочие | шт | 0 |
| 9019 | Устройства для механотерапии; аппараты массажные; аппаратура для психологических тестов для определения способностей; аппаратура для озоновой, кислородной и аэрозольной терапии, искусственного дыхания или прочая терапевтическая дыхательная аппаратура: | | |
| | - устройства для механотерапии; аппараты | | |

| | | | |
|---------------|--|---|---|
| 9019 10 | массажные; аппаратура для психологических тестов для определения способностей: | | |
| 9019 10 100 0 | -- аппараты электрические вибромассажные | - | 0 |
| 9019 10 900 | -- прочие: | | |
| 9019 10 900 1 | --- гидромассажные ванны и душевые кабины | - | 5 |
| 9019 10 900 9 | --- прочие | - | 0 |
| 9019 20 000 0 | - аппаратура для озоновой, кислородной и аэрозольной терапии, искусственного дыхания или прочая терапевтическая дыхательная аппаратура | - | 0 |
| 9020 00 000 0 | Оборудование дыхательное прочее и газовые маски, кроме защитных масок без механических деталей и сменных фильтров | | 0 |
| 9021 | Приспособления ортопедические, включая костыли, хирургические ремни и бандажи; шины и прочие приспособления для лечения переломов; части тела искусственные; аппараты слуховые и прочие приспособления, которые носят на себе, с собой или имплантируются в тело для компенсации дефекта органа или его работоспособности: | | |
| 9021 10 | - приспособления ортопедические или для лечения переломов: | | |
| 9021 10 100 0 | -- приспособления ортопедические | - | 5 |
| 9021 10 900 0 | -- шины и прочие приспособления для лечения переломов | - | 5 |
| | - зубы искусственные и стоматологические соединительные детали: | | |
| 9021 21 | -- зубы искусственные: | | |

| | | | |
|---------------|--|--------|---|
| 9021 21 100 0 | --- из пластмассы | 100 шт | 5 |
| 9021 21 900 0 | --- из других материалов | 100 шт | 0 |
| 9021 29 000 0 | -- прочие | - | 0 |
| | - части тела искусственные прочие: | | |
| 9021 31 000 0 | -- суставы искусственные | - | 0 |
| 9021 39 | -- прочие: | | |
| 9021 39 100 0 | --- глазные протезы | - | 0 |
| 9021 39 900 0 | --- прочие | - | 0 |
| 9021 40 000 0 | - аппараты слуховые, кроме частей и принадлежностей | шт | 5 |
| 9021 50 000 0 | - кардиостимуляторы, кроме частей и принадлежностей | шт | 5 |
| 9021 90 | - прочие: | | |
| 9021 90 100 0 | -- части и принадлежности к слуховым аппаратам | - | 5 |
| 9021 90 900 | -- прочие: | | |
| 9021 90 900 1 | --- стенты коронарные | шт | 5 |
| 9021 90 900 9 | --- прочие | - | 5 |
| 9022 | Аппаратура, основанная на использовании рентгеновского, альфа-, бета- или гамма-излучения, предназначенная или не предназначенная для медицинского, хирургического, стоматологического или ветеринарного использования, включая аппаратуру рентгенографическую и ли радиотерапевтическую, рентгеновские трубки и прочие генераторы рентгеновского излучения, генераторы высокого напряжения, щиты и пульты управления, экраны, столы, кресла и аналогичные изделия для обследования или лечения: | | |
| | - аппаратура, основанная на использовании | | |

| | | | |
|---------------|--|----|---|
| | рентгеновского излучения, предназначенная или не предназначенная для медицинского, хирургического, стоматологического или ветеринарного использования, включая аппаратуру рентгенографическую и л и радиотерапевтическую: | | |
| 9022 12 000 0 | -- компьютерные томографы | шт | 0 |
| 9022 13 000 0 | -- для использования в стоматологии, прочая | шт | 5 |
| 9022 14 000 0 | -- для медицинского, хирургического или ветеринарного использования, прочая | шт | 5 |
| 9022 19 000 0 | -- для другого использования | шт | 5 |
| | - аппаратура, основанная на использовании альфа-, б е т а - или гамма-излучения, предназначенная или не предназначенная для медицинского, хирургического, стоматологического или ветеринарного использования, включая аппаратуру рентгенографическую и л и радиотерапевтическую: | | |
| 9022 21 000 0 | -- аппаратура для медицинского, хирургического, стоматологического или ветеринарного использования | шт | 0 |
| 9022 29 000 0 | -- для другого использования | шт | 0 |
| 9022 30 000 0 | - трубки рентгеновские | шт | 0 |
| 9022 90 000 0 | - прочая, включая части и принадлежности | - | 0 |
| | Приборы, аппаратура и модели, предназначенные для демонстрационных | | |

| | | | |
|---------------|--|----|---|
| 9023 00 | целей (например, при обучении или экспонировании), не пригодные для другого использования: | | |
| 9023 00 100 0 | - применяемые при обучении физике, химии или техническим наукам | - | 0 |
| 9023 00 800 0 | - прочие | - | 0 |
| 9024 | Машины и устройства для испытания на твердость, прочность, сжатие, упругость или другие механические свойства материалов (например, металлов, древесины, текстильных материалов, бумаги, пластмасс): | | |
| 9024 10 | - машины и устройства для испытания металлов: | | |
| | -- электронные: | | |
| 9024 10 110 0 | --- универсальные или для испытаний на растяжение | шт | 0 |
| 9024 10 130 0 | --- для испытаний на твердость | шт | 0 |
| 9024 10 190 0 | --- прочие | шт | 0 |
| 9024 10 900 0 | -- прочие | шт | 0 |
| 9024 80 | - машины и устройства прочие: | | |
| | -- электронные: | | |
| 9024 80 110 0 | --- для испытания текстильных материалов, бумаги или картона | шт | 0 |
| 9024 80 190 0 | --- прочие | шт | 0 |
| 9024 80 900 0 | -- прочие | шт | 0 |
| 9024 90 000 0 | - части и принадлежности | - | 0 |
| 9025 | Ареометры и аналогичные приборы, действующие при погружении в жидкость, термометры, пирометры, барометры, гигрометры и психрометры, с записывающим устройством или без записывающего | | |

| | | | |
|---------------|---|----|-------------------|
| | устройства, и любые комбинации этих приборов: | | |
| | - термометры и пирометры, не объединенные с другими приборами: | | |
| 9025 11 | -- жидкостные, прямого считывания: | | |
| 9025 11 200 | --- термометры медицинские или ветеринарные: | | |
| 9025 11 200 1 | ---- медицинские | шт | 5 |
| 9025 11 200 9 | ---- прочие | шт | 5 |
| 9025 11 800 0 | --- прочие | шт | 5 |
| 9025 19 | -- прочие: | | |
| 9025 19 200 0 | --- электронные | шт | 5 |
| 9025 19 800 | --- прочие: | | |
| 9025 19 800 1 | ---- для промышленной сборки моторных транспортных средств товарных позиций 8701 - 8705, их узлов и агрегатов ⁵⁾ | шт | 0 ^{25C)} |
| 9025 19 800 9 | ---- прочие | шт | 5 |
| 9025 80 | - приборы прочие: | | |
| 9025 80 200 0 | -- барометры, не объединенные с другими приборами | шт | 5 |
| | -- прочие: | | |
| 9025 80 400 0 | --- электронные | шт | 5 |
| 9025 80 800 0 | --- прочие | шт | 5 |
| 9025 90 000 | - части и принадлежности: | | |
| 9025 90 000 1 | -- для промышленной сборки моторных транспортных средств товарных позиций 8701 - 8705, их узлов и агрегатов ⁵⁾ | - | 0 ^{25C)} |
| 9025 90 000 3 | -- для производства авиационных двигателей и/или гражданских воздушных судов ⁵⁾ | - | 0 |
| 9025 90 000 8 | -- прочие | - | 5 |
| | Приборы и аппаратура для измерения или контроля расхода, уровня, давления или других | | |

| | | | |
|---------------|---|----|---|
| 9026 | переменных характеристик жидкостей или газов (например, расходомеры, указатели уровня, манометры, тепломеры), кроме приборов и аппаратуры товарной позиции 9014, 9015, 9028 или 9032: | | |
| 9026 10 | - для измерения или контроля расхода или уровня жидкостей: | | |
| | -- электронные: | | |
| 9026 10 210 0 | --- расходомеры | шт | 0 |
| 9026 10 290 0 | --- прочие | шт | 0 |
| | -- прочие: | | |
| 9026 10 810 0 | --- расходомеры | шт | 0 |
| 9026 10 890 0 | --- прочие | шт | 0 |
| 9026 20 | - для измерения или контроля давления: | | |
| 9026 20 200 0 | -- электронные | шт | 0 |
| | -- прочие: | | |
| 9026 20 400 0 | --- манометры со спиралью или металлической диафрагмой | шт | 0 |
| 9026 20 800 0 | --- прочие | шт | 0 |
| 9026 80 | - приборы или аппаратура, прочие: | | |
| 9026 80 200 0 | -- электронные | шт | 0 |
| 9026 80 800 0 | -- прочие | шт | 0 |
| 9026 90 000 0 | - части и принадлежности | - | 0 |
| 9027 | Приборы и аппаратура для физического или химического анализа (например, поляриметры, рефрактометры, спектрометры, газо- или дымоанализаторы); приборы и аппаратура для измерения или контроля вязкости, пористости, расширения, поверхностного натяжения или аналогичные; приборы и аппаратура для измерения или контроля количества тепла, звука | | |

| | | | |
|---------------|---|----|---|
| | или света (включая экспонометры); микрометры: | | |
| 9027 10 | - газо- или дымоанализаторы: | | |
| 9027 10 100 0 | -- электронные | шт | 0 |
| 9027 10 900 0 | -- прочие | шт | 0 |
| 9027 20 000 0 | - хроматографы и приборы для электрофореза | шт | 0 |
| 9027 30 000 0 | - спектрометры, спектрофотометры и спектрографы, основанные на действии оптического излучения (ультрафиолетового, видимой части спектра, инфракрасного) | шт | 0 |
| 9027 50 000 0 | - приборы и аппаратура, основанные на действии оптического излучения (ультрафиолетового, видимой части спектра, инфракрасного), прочие | шт | 0 |
| 9027 80 | - приборы и аппаратура прочие: | | |
| 9027 80 050 0 | -- экспонометры | шт | 0 |
| | -- прочие: | | |
| | --- электронные: | | |
| 9027 80 110 0 | ---- рН-метры, гН-метры и прочая аппаратура для измерения электропроводности | шт | 0 |
| 9027 80 130 0 | ---- аппаратура для измерений физических свойств полупроводниковых материалов или подложек жидкокристаллических устройств, или нанесенных изолирующих и проводящих слоев в процессе изготовления полупроводниковых пластин или жидкокристаллических устройств | шт | 0 |
| 9027 80 170 0 | ---- прочие | шт | 0 |
| | --- прочие: | | |

| | | | |
|---------------|---|----|----|
| 9027 80 910 0 | ---- вискозиметры, приборы для измерения пористости и расширения | шт | 0 |
| 9027 80 990 0 | ---- прочие | шт | 0 |
| 9027 90 | - микротомы; части и принадлежности: | | |
| 9027 90 100 0 | -- микротомы | шт | 3 |
| | -- части и принадлежности: | | |
| 9027 90 500 0 | --- аппаратуры субпозиций 9027 20 - 9027 80 | - | 0 |
| 9027 90 800 0 | --- микротомов или газо- или дымоанализаторов | - | 3 |
| 9028 | Счетчики подачи или производства газа, жидкости или электроэнергии, включая калибрующие: | | |
| 9028 10 000 0 | - счетчики газа | шт | 5 |
| 9028 20 000 0 | - счетчики жидкости | шт | 5 |
| 9028 30 | - счетчики электроэнергии: | | |
| | -- для переменного тока: | | |
| 9028 30 110 0 | --- однофазные | шт | 13 |
| 9028 30 190 0 | --- многофазные | шт | 5 |
| 9028 30 900 0 | -- прочие | шт | 5 |
| 9028 90 | - части и принадлежности: | | |
| 9028 90 100 0 | -- для счетчиков электроэнергии | - | 10 |
| 9028 90 900 0 | -- прочие | - | 5 |
| 9029 | Счетчики числа оборотов, счетчики количества продукции, таксометры, счетчики пройденного расстояния в милях, шагомеры и аналогичные приборы; спидометры и тахометры, кроме приборов и инструментов товарной позиции 9014 или 9015; стробоскопы: | | |
| 9029 10 000 | - счетчики числа оборотов, счетчики количества продукции, таксометры, счетчики пройденного расстояния в милях, шагомеры и аналогичные приборы: | | |

| | | | |
|---------------|--|----|-------------------|
| 9029 10 000 1 | -- для промышленной сборки моторных транспортных средств товарных позиций 8701 - 8705, их узлов и агрегатов ⁵⁾ | - | 5 |
| 9029 10 000 9 | -- прочие | - | 7,5 |
| 9029 20 | - спидометры и тахометры; стробоскопы: | | |
| | -- спидометры и тахометры: | | |
| 9029 20 310 | --- спидометры для наземных транспортных средств: | | |
| 9029 20 310 1 | ---- для промышленной сборки моторных транспортных средств товарных позиций 8701 - 8705, их узлов и агрегатов ⁵⁾ | шт | 3 ^{34C)} |
| 9029 20 310 9 | ---- прочие | шт | 7,5 |
| 9029 20 380 | --- прочие: | | |
| 9029 20 380 1 | ---- для гражданских воздушных судов ⁵⁾ | шт | 5 |
| 9029 20 380 9 | ---- прочие | шт | 7,5 |
| 9029 20 900 0 | -- стробоскопы | шт | 5 |
| 9029 90 000 | - части и принадлежности: | | |
| 9029 90 000 1 | -- для промышленной сборки моторных транспортных средств товарных позиций 8701 - 8705, их узлов и агрегатов ⁵⁾ | - | 5 ^{34C)} |
| 9029 90 000 2 | -- для производства авиационных двигателей ⁵⁾ | - | 0 |
| 9029 90 000 9 | -- прочие | - | 7,5 |
| 9030 | Осциллографы, анализаторы спектра, прочие приборы и аппаратура для измерения или контроля электрических величин, кроме измерительных приборов товарной позиции 9028; приборы и аппаратура для обнаружения или измерения альфа-, бета-, | | |

| | | | |
|---------------|--|----|---|
| | гамма-, рентгеновского, космического или прочих ионизирующих излучений: | | |
| 9030 10 000 0 | - приборы и аппаратура для обнаружения или измерения ионизирующих излучений | шт | 5 |
| 9030 20 | - осциллоскопы и осциллографы: | | |
| 9030 20 100 0 | -- электронно-лучевые | шт | 5 |
| 9030 20 300 | -- прочие, с записывающим устройством: | | |
| 9030 20 300 1 | --- для гражданских воздушных судов ⁵⁾ | шт | 0 |
| 9030 20 300 9 | --- прочие | шт | 5 |
| | -- прочие: | | |
| 9030 20 910 0 | --- электронные | шт | 5 |
| 9030 20 990 0 | --- прочие | шт | 5 |
| | - приборы и аппаратура для измерения или контроля напряжения, силы тока, сопротивления или мощности, прочие: | | |
| 9030 31 000 0 | -- приборы измерительные универсальные без записывающего устройства | шт | 5 |
| 9030 32 000 | -- приборы измерительные универсальные с записывающим устройством: | | |
| 9030 32 000 1 | --- для гражданских воздушных судов ⁵⁾ | шт | 0 |
| 9030 32 000 9 | --- прочие | шт | 5 |
| 9030 33 | -- без записывающего устройства, прочие: | | |
| 9030 33 100 0 | --- электронные | шт | 5 |
| | --- прочие: | | |
| 9030 33 910 0 | ---- вольтметры | шт | 5 |
| 9030 33 990 0 | ---- прочие | шт | 5 |
| 9030 39 000 | -- с записывающим устройством, прочие: | | |
| | | | |

| | | | |
|---------------|--|----|---|
| 9030 39 000 1 | --- для гражданских воздушных судов ⁵⁾ | шт | 0 |
| 9030 39 000 9 | --- прочие | шт | 5 |
| 9030 40 000 0 | - приборы и аппаратура, специально предназначенные для телекоммуникаций, прочие (например, измерители перекрестных помех, коэффициентов усиления, коэффициентов искажения, псофометры) | шт | 0 |
| | - приборы и аппаратура прочие: | | |
| 9030 82 000 0 | -- для измерений или проверки полупроводниковых пластин или приборов | шт | 0 |
| 9030 84 000 | -- с записывающими устройствами, прочие: | | |
| 9030 84 000 1 | --- для гражданских воздушных судов ⁵⁾ | шт | 0 |
| 9030 84 000 9 | --- прочие | шт | 5 |
| 9030 89 | -- прочие: | | |
| 9030 89 300 0 | --- электронные | шт | 5 |
| 9030 89 900 | --- прочие: | | |
| 9030 89 900 1 | ---- для производства гражданских воздушных судов ⁵⁾ | шт | 0 |
| 9030 89 900 9 | ---- прочие | шт | 5 |
| 9030 90 | - части и принадлежности: | | |
| 9030 90 200 0 | -- для аппаратуры подсубпозиции 9030 82 000 0 | - | 0 |
| 9030 90 850 0 | -- прочие | - | 0 |
| 9031 | Измерительные или контрольные приборы, устройства и машины, в другом месте данной группы не поименованные или не включенные; проекторы профильные: | | |
| 9031 10 000 0 | - машины балансировочные для механических частей | шт | 0 |
| 9031 20 000 0 | - стенды испытательные | шт | 0 |
| | | | |

| | | | |
|---------------|--|----|---|
| | - оптические приборы и устройства прочие: | | |
| 9031 41 000 0 | -- для проверки полупроводниковых пластин или устройств или для проверки фотомасок или фотошаблонов, используемых в производстве полупроводниковых приборов | шт | 0 |
| 9031 49 | -- прочие: | | |
| 9031 49 100 0 | --- проекторы профильные | шт | 0 |
| 9031 49 900 0 | --- прочие | шт | 0 |
| 9031 80 | - приборы, устройства и машины прочие: | | |
| | -- электронные: | | |
| | --- для измерения или контроля геометрических величин: | | |
| 9031 80 320 0 | ---- для проверки полупроводниковых пластин или устройств или для проверки фотомасок или фотошаблонов, используемых в производстве полупроводниковых приборов | шт | 0 |
| 9031 80 340 0 | ---- прочие | шт | 0 |
| 9031 80 380 0 | --- прочие | шт | 0 |
| | -- прочие: | | |
| 9031 80 910 0 | --- для измерения или контроля геометрических величин | шт | 0 |
| 9031 80 980 0 | --- прочие | шт | 0 |
| 9031 90 | - части и принадлежности: | | |
| 9031 90 200 0 | -- для аппаратуры подсубпозиции 9031 41 000 0 или для оптических приборов и устройств для измерения поверхностного загрязнения частицами полупроводниковых пластин подсубпозиции 9031 49 900 0 | - | 0 |

| | | | |
|---------------|---|----|---|
| 9031 90 300 0 | -- для аппаратуры подсубпозиции 9031 80 320 0 | - | 0 |
| 9031 90 850 0 | -- прочие | - | 0 |
| 9032 | Приборы и устройства для автоматического регулирования или управления: | | |
| 9032 10 | - термостаты: | | |
| 9032 10 200 0 | -- электронные | шт | 5 |
| | -- прочие: | | |
| 9032 10 810 0 | --- с электрическим пусковым устройством | шт | 5 |
| 9032 10 890 0 | --- прочие | шт | 5 |
| 9032 20 000 0 | - маностаты | шт | 5 |
| | - приборы и устройства прочие: | | |
| 9032 81 000 0 | -- гидравлические или пневматические | шт | 0 |
| 9032 89 000 0 | -- прочие | шт | 0 |
| 9032 90 000 0 | - части и принадлежности | - | 0 |
| 9033 00 000 0 | Части и принадлежности (в другом месте данной группы не поименованные или не включенные) к машинам, приборам, инструментам или аппаратуре группы 90 | - | 0 |

ГРУППА 91 ЧАСЫ ВСЕХ ВИДОВ И ИХ ЧАСТИ

Примечания:

1. В данную группу не включаются:

(а) стекла для часов всех видов или гири (классифицируемые по материалу, из которого они изготовлены);

(б) цепочки для часов (товарная позиция 7113 или 7117 в зависимости от конкретного случая);

(в) части общего назначения, указанные в примечании 2 к разделу XV, из не драгоценных металлов (раздел XV) или аналогичные изделия из пластмасс (группа 39) или драгоценных металлов или других металлов, плакированных драгоценными металлами (как правило, товарная позиция 7115); однако пружины для часов классифицируются как части часов всех видов (товарная позиция 9114);

(г) шарики для шарикоподшипников (товарная позиция 7326 или 8482 в зависимости от конкретного случая);

(д) изделия товарной позиции 8412, сконструированные для работы без анкерного механизма;

(е) подшипники шариковые (товарная позиция 8482); или

(ж) изделия группы 85, еще не собранные вместе или с другими компонентами в часовые механизмы или в изделия, предназначенные для использования исключительно или главным образом как части таких механизмов (группа 85).

2. В товарную позицию 9101 включаются только часы для ношения на себе или с собой с корпусом, изготовленным полностью из драгоценного металла или металла, плакированного драгоценным металлом, или из тех же материалов в сочетании с природным или культивированным жемчугом, драгоценными или полудрагоценными камнями (природными, искусственными или реконструированными), товарных позиций 7101 - 7104. Часы, предназначенные для ношения на себе или с собой, с корпусами из недрагоценных металлов, инкрустированных драгоценными металлами, включаются в товарную позицию 9102.

3. В данной группе термин "часовые механизмы для часов, предназначенных для ношения на себе или с собой" означает устройства, работа которых регулируется системой баланс-спираль, кварцевым осциллятором или любой другой системой, определяющей интервалы времени, с индикатором или с системой, в которую может быть установлен механический индикатор. Толщина таких часовых механизмов должна быть не более 12 мм, а их ширина, длина или диаметр не более 50 мм.

4. Часовые механизмы и другие части, предназначенные для использования в часах всех видов и прочих изделиях (например, прецизионных инструментах), включаются в данную группу, кроме случаев, указанных в примечании 1.

| Код ТН ВЭД | Наименование позиции | Доп. ед. изм. | Ставка ввозной таможенной пошлины (в процентах от таможенной стоимости либо в евро, либо в долларах США) |
|------------|---|---------------|--|
| 9101 | Часы наручные, карманные и прочие, предназначенные для ношения на себе или с собой, включая секундомеры, с корпусом, изготовленным из драгоценного металла или металла, | | |

| | | | |
|---------------|--|----|----|
| | плакированного драгоценным металлом: | | |
| | - часы наручные, приводимые в действие электричеством, имеющие или не имеющие встроенного секундомера: | | |
| 9101 11 000 0 | -- только с механической индикацией | шт | 7 |
| 9101 19 000 0 | -- прочие | шт | 12 |
| | - часы наручные прочие, имеющие или не имеющие встроенного секундомера: | | |
| 9101 21 000 0 | -- с автоматическим подзаводом | шт | 7 |
| 9101 29 000 0 | -- прочие | шт | 7 |
| | - прочие: | | |
| 9101 91 000 0 | -- приводимые в действие электричеством | шт | 10 |
| 9101 99 000 0 | -- прочие | шт | 7 |
| 9102 | Часы наручные, карманные и прочие, предназначенные для ношения на себе или с собой, включая секундомеры, кроме часов и секундомеров товарной позиции 9101: | | |
| | - часы наручные, приводимые в действие электричеством, имеющие или не имеющие встроенного секундомера: | | |
| 9102 11 000 0 | -- только с механической индикацией | шт | 7 |
| 9102 12 000 0 | -- только с оптико-электронной индикацией | шт | 10 |
| 9102 19 000 0 | -- прочие | шт | 7 |
| | - часы наручные прочие, имеющие или не имеющие встроенного секундомера: | | |
| 9102 21 000 0 | -- с автоматическим подзаводом | шт | 7 |
| 9102 29 000 0 | -- прочие | шт | 7 |
| | - прочие: | | |

| | | | |
|---------------|--|----|-------------------|
| 9102 91 000 0 | -- приводимые в действие электричеством | шт | 10 |
| 9102 99 000 0 | -- прочие | шт | 10 |
| 9103 | Ч а с ы , н е предназначенные для ношения на себе или с собой, с часовыми механизмами для часов, предназначенных для ношения на себе или с собой, кроме часов товарной позиции 9104: | | |
| 9103 10 000 0 | - приводимые в действие электричеством | шт | 12 |
| 9103 90 000 0 | - прочие | шт | 12 |
| 9104 00 000 | Часы, устанавливаемые на приборных досках, и аналогичные часы для наземных транспортных средств, летательных аппаратов, космических аппаратов или судов: | | |
| 9104 00 000 1 | - для промышленной сборки моторных транспортных средств товарных позиций 8701 - 8705, их узлов и агрегатов ⁵⁾ | шт | 0 ^{33C)} |
| 9104 00 000 2 | - для гражданских воздушных судов ⁵⁾ | шт | 5 |
| 9104 00 000 8 | - прочие | шт | 10 |
| 9105 | Ч а с ы , н е предназначенные для ношения на себе или с собой, прочие: | | |
| | - будильники: | | |
| 9105 11 000 0 | -- приводимые в действие электричеством | шт | 15 |
| 9105 19 000 0 | -- прочие | шт | 15 |
| | - часы настенные: | | |
| 9105 21 000 0 | -- приводимые в действие электричеством | шт | 15 |
| 9105 29 000 0 | -- прочие | шт | 15 |
| | - прочие: | | |
| 9105 91 000 0 | -- приводимые в действие электричеством | шт | 15 |
| 9105 99 000 0 | -- прочие | шт | 15 |
| | Аппаратура для регистрации времени | | |

| | | | |
|---------------|---|----|----|
| 9106 | суток и аппаратура для измерения, регистрации или индикации каким-либо способом интервалов времени, с любым часовым механизмом или синхронным двигателем (например, регистраторы времени, устройства записи времени): | | |
| 9106 10 000 0 | - регистраторы времени; устройства записи времени | шт | 10 |
| 9106 90 000 0 | - прочие | шт | 10 |
| 9107 00 000 0 | Временные переключатели с часовым механизмом любого вида или с синхронным двигателем | шт | 10 |
| 9108 | Механизмы часовые для часов, предназначенных для ношения на себе или с собой, укомплектованные и собранные: | | |
| | - приводимые в действие электричеством: | | |
| 9108 11 000 0 | -- только с механической индикацией или устройством, позволяющим устанавливать механический индикатор | шт | 5 |
| 9108 12 000 0 | -- только с оптико-электронной индикацией | шт | 5 |
| 9108 19 000 0 | -- прочие | шт | 5 |
| 9108 20 000 0 | - с автоматическим подзаводом | шт | 10 |
| 9108 90 000 0 | - прочие | шт | 10 |
| 9109 | Механизмы часовые для часов, не предназначенных для ношения на себе или с собой, укомплектованные и собранные: | | |
| 9109 10 000 0 | - приводимые в действие электричеством | шт | 5 |
| 9109 90 000 0 | - прочие: | | |
| | | | |

| | | | |
|---------------|--|----|------------------|
| 9109 90 000 1 | -- шириной или диаметром не более 50 мм, предназначенные для гражданских воздушных судов ⁵⁾ | шт | 5 |
| 9109 90 000 9 | -- прочие | шт | 10 |
| 9110 | Укомплектованные механизмы часовые, несобранные или частично собранные (комплекты часовых механизмов); механизмы часовые неукомплектованные, собранные; механизмы часовые, предварительно грубо собранные: | | |
| | - для часов, предназначенных для ношения на себе или с собой: | | |
| 9110 11 | -- укомплектованные механизмы часовые, несобранные или частично собранные (комплекты часовых механизмов): | | |
| 9110 11 100 0 | --- с системой баланс-спираль | шт | 9 |
| 9110 11 900 0 | --- прочие | шт | 9 |
| 9110 12 000 0 | -- механизмы часовые неукомплектованные, собранные | - | 9 |
| 9110 19 000 0 | -- механизмы часовые, предварительно грубо собранные | - | 9 |
| 9110 90 000 0 | - прочие | - | 9 |
| 9111 | Корпуса для часов, предназначенных для ношения на себе или с собой, и их части: | | |
| 9111 10 000 0 | - корпуса из драгоценного металла или металла, плакированного драгоценным металлом | шт | 10 |
| 9111 20 000 0 | - корпуса из недрагоценного металла, в том числе позолоченные или посеребренные | | 8 ^{2C)} |

| | | | |
|---------------|--|----|--------------------|
| | гальваническим способом | шт | |
| 9111 80 000 0 | - корпуса прочие | шт | 8 ^{17C)} |
| 9111 90 000 0 | - части | - | 8 ^{17C)} |
| 9112 | Корпуса для часов, не предназначенных для ношения на себе или с собой, и аналогичные корпуса для прочих изделий данной группы, и их части: | | |
| 9112 20 000 0 | - корпуса | шт | 10 |
| 9112 90 000 0 | - части | - | 10 |
| 9113 | Ремешки, ленты и браслеты для часов, предназначенных для ношения на себе или с собой, и их части: | | |
| 9113 10 | - из драгоценного металла или металла, плакированного драгоценным металлом: | | |
| 9113 10 100 0 | -- из драгоценного металла | - | 10 |
| 9113 10 900 0 | -- из металла, плакированного драгоценным металлом | - | 10 |
| 9113 20 000 0 | - из недрагоценного металла, в том числе позолоченные или посеребренные гальваническим способом | | 13 ^{18C)} |
| 9113 90 000 | - прочие: | | |
| 9113 90 000 1 | -- из натуральной или композиционной кожи | - | 13 |
| 9113 90 000 9 | -- прочие | - | 13 ^{18C)} |
| 9114 | Части часов всех видов прочие: | | |
| 9114 10 000 0 | - пружины, включая волосковые | - | 10 ^{18C)} |
| 9114 30 000 0 | - циферблаты | - | 10 ^{2C)} |
| 9114 40 000 0 | - платины и мосты | - | 10 ^{18C)} |
| 9114 90 000 | - прочие: | | |
| 9114 90 000 1 | -- камни | - | 10 ^{18C)} |
| 9114 90 000 9 | -- прочие | - | 10 ^{17C)} |

ГРУППА 92

ИНСТРУМЕНТЫ МУЗЫКАЛЬНЫЕ; ИХ ЧАСТИ И ПРИНАДЛЕЖНОСТИ

Примечания:

1. В данную группу не включаются:

(а) части общего назначения из недрагоценных металлов (раздел XV), указанные в примечании 2 к разделу XV, или аналогичные товары из пластмасс (группа 39);

(б) микрофоны, усилители, громкоговорители, головные телефоны, переключатели, стробоскопы и прочие вспомогательные устройства, аппаратура или оборудование группы 85 или 90, предназначенные для использования совместно с инструментами, включаемыми в данную группу, но не объединенные с ними или не установленные в одном корпусе с этими инструментами;

(в) игрушечные инструменты и устройства (товарная позиция 9503);

(г) щетки для чистки музыкальных инструментов (товарная позиция 9603) или моноопоры, двуноги, треноги и аналогичные изделия (товарная позиция 9620); или

(д) предметы коллекционирования или антиквариат (товарная позиция 9705 или 9706).

2. Смычки и палочки и аналогичные приспособления, используемые для игры на музыкальных инструментах товарной позиции 9202 или 9206, представленные с такими инструментами в необходимом количестве и, очевидно, предназначенные для использования с ними, включаются в те же товарные позиции, что и соответствующие инструменты.

Карты, диски и валики товарной позиции 9209, представленные вместе с музыкальными инструментами, считаются самостоятельными изделиями, не являющимися составными частями указанных инструментов.

| Код ТН ВЭД | Наименование позиции | Доп. ед. изм. | Ставка ввозной таможенной пошлины (в процентах от таможенной стоимости либо в евро, либо в долларах США) |
|---------------|--|---------------|--|
| 9201 | Фортепиано, включая автоматические; клавишины и прочие клавишные струнные инструменты: | | |
| 9201 10 | - пианино: | | |
| 9201 10 100 0 | -- новые | шт | 15 |
| 9201 10 900 0 | -- бывшие в употреблении | шт | 15 |

| | | | |
|---------------|---|----|---|
| 9201 20 000 0 | - рояли | шт | 5 |
| 9201 90 000 0 | - прочие | шт | 5 |
| 9202 | Инструменты музыкальные струнные прочие (например, гитары, скрипки, арфы): | | |
| 9202 10 | - смычковые: | | |
| 9202 10 100 0 | -- скрипки | шт | 5 |
| 9202 10 900 0 | -- прочие | шт | 5 |
| 9202 90 | - прочие: | | |
| 9202 90 300 0 | -- гитары | шт | 3 |
| 9202 90 800 | -- прочие: | | |
| 9202 90 800 1 | --- арфы | шт | 5 |
| 9202 90 800 9 | --- прочие | шт | 3 |
| [9203] | | | |
| [9204] | | | |
| 9205 | Инструменты музыкальные духовые (например, клавишные органы с трубами, аккордеоны, кларнеты, трубы, волынки), кроме ярмарочных органов и механических шарманок: | | |
| 9205 10 000 0 | - инструменты духовые "медные" | шт | 5 |
| 9205 90 | - прочие: | | |
| 9205 90 100 0 | -- аккордеоны и аналогичные инструменты | шт | 5 |
| 9205 90 300 0 | -- гармоники губные | шт | 5 |
| 9205 90 500 0 | -- органы клавишные с трубами; фисгармонии и аналогичные клавишные инструменты со свободными металлическими язычками | шт | 5 |
| 9205 90 900 0 | -- прочие | шт | 5 |
| 9206 00 000 0 | Инструменты музыкальные ударные (например, барабаны, ксилофоны, тарелки, кастаньеты, маракасы) | шт | 5 |
| 9207 | Музыкальные инструменты, у которых звук производится или должен быть усилен электрическим способом | | |

| | | | |
|---------------|---|----|----|
| | (например, органы, гитары, аккордеоны): | | |
| 9207 10 | - инструменты клавишные, кроме аккордеонов: | | |
| 9207 10 100 0 | -- органы | шт | 10 |
| 9207 10 300 0 | -- цифровые фортепиано | шт | 10 |
| 9207 10 500 0 | -- синтезаторы | шт | 10 |
| 9207 10 800 0 | -- прочие | шт | 10 |
| 9207 90 | - прочие: | | |
| 9207 90 100 0 | -- гитары | шт | 10 |
| 9207 90 900 0 | -- прочие | шт | 10 |
| 9208 | Шкатулки музыкальные, органы ярмарочные, шарманки механические, птицы поющие механические, пилы музыкальные и инструменты музыкальные, в другом месте данной группы не поименованные или не включенные, прочие; манки всех видов; свистки, горны и духовые сигнальные инструменты прочие: | | |
| 9208 10 000 0 | - шкатулки музыкальные | шт | 5 |
| 9208 90 000 0 | - прочие | шт | 5 |
| 9209 | Части (например, механизмы для музыкальных шкатулок) и принадлежности музыкальных инструментов (например, карты, диски и валики для механических инструментов); метрономы, камертоны и трубы с фиксированной высотой звука всех видов: | | |
| 9209 30 000 0 | - струны музыкальных инструментов | - | 5 |
| | - прочие: | | |
| 9209 91 000 0 | -- части и принадлежности фортепиано | - | 5 |
| 9209 92 000 0 | -- части и принадлежности музыкальных | | 5 |

| | | | |
|---------------|---|---|---|
| | инструментов товарной позиции 9202 | - | |
| 9209 94 000 0 | -- части и принадлежности музыкальных инструментов товарной позиции 9207 | - | 5 |
| 9209 99 | -- прочие: | | |
| 9209 99 200 0 | --- части и принадлежности музыкальных инструментов товарной позиции 9205 | - | 5 |
| | --- прочие: | | |
| 9209 99 400 0 | ---- метрономы, камертоны и трубы с фиксированной высотой звука | - | 5 |
| 9209 99 500 0 | ---- механизмы музыкальных шкатулок | - | 5 |
| 9209 99 700 0 | ---- прочие | - | 5 |

РАЗДЕЛ XIX

ОРУЖИЕ И БОЕПРИПАСЫ; ИХ ЧАСТИ И ПРИНАДЛЕЖНОСТИ

ГРУППА 93

ОРУЖИЕ И БОЕПРИПАСЫ; ИХ ЧАСТИ И ПРИНАДЛЕЖНОСТИ

Примечания:

1. В данную группу не включаются:

(а) товары группы 36 (например, ударные капсулы, детонаторы, сигнальные ракеты);

(б) части общего назначения из драгоценных металлов, указанные в примечании 2 к разделу XV, или аналогичные части из пластмасс (группа 39);

(в) боевые самоходные бронированные транспортные средства (товарная позиция 8710);

(г) телескопические прицелы или прочие оптические устройства, пригодные для использования с оружием, если они не установлены на огнестрельном оружии или не представлены с огнестрельным оружием, на котором они должны быть установлены (группа 90);

(д) луки, стрелы, фехтовальные рапиры или игрушечное оружие (группа 95);
или

(е) предметы коллекционирования или антиквариат (товарная позиция 9705 или 9706).

2. В товарной позиции 9306 ссылка на "части" не распространяется на радио- или радиолокационную аппаратуру товарной позиции 8526.

Дополнительное примечание Евразийского экономического союза:

1. В подсубпозиции 9305 20 000 1 при определении количества стволов в дополнительных единицах измерения необходимо руководствоваться следующим:

(а) ствол, имеющий один канал для метания, считается как один ствол;

(б) неразъемные стволы, например, спаянные или цельнолитые, имеющие несколько каналов для метания, считаются как один ствол.

| Код ТН ВЭД | Наименование позиции | Доп. ед. изм. | Ставка ввозной таможенной пошлины (в процентах от таможенной стоимости либо в евро, либо в долларах США) |
|---------------|--|---------------|--|
| 9301 | Оружие военного образца, кроме револьверов, пистолетов и оружия товарной позиции 9307: | | |
| 9301 10 000 0 | - оружие артиллерийское (например, пушки, гаубицы и минометы) | шт | 15 |
| 9301 20 000 0 | - ракетные пусковые установки; огнеметы; гранатометы; торпедные аппараты и аналогичные пусковые установки | шт | 15 |
| 9301 90 000 0 | - прочее | шт | 15 |
| 9302 00 000 0 | Револьверы и пистолеты, кроме входящих в товарную позицию 9303 или 9304 | шт | 15 |
| 9303 | Оружие огнестрельное прочее и аналогичные устройства, действующие посредством использования заряда взрывчатого вещества (например, спортивные ружья и винтовки, огнестрельное оружие, заряжаемое с дула, ракетницы и прочие устройства для пуска только сигнальных ракет, пистолеты и револьверы для стрельбы холостыми патронами, пистолеты с выскакивающим | | |

| | | | |
|---------------|--|----|----|
| | стержнем для "гуманного" забоя животных, линеметы): | | |
| 9303 10 000 0 | - оружие огнестрельное, заряжаемое с дула | шт | 15 |
| 9303 20 | - ружья спортивные, охотничьи или для стрельбы по мишеням, прочие, включая комбинированные с гладкими и нарезными стволами: | | |
| 9303 20 100 0 | -- одноствольные гладкоствольные | шт | 12 |
| 9303 20 950 0 | -- прочие | шт | 12 |
| 9303 30 000 0 | - винтовки спортивные, охотничьи или для стрельбы по мишеням, прочие | шт | 12 |
| 9303 90 000 0 | - прочие | шт | 15 |
| 9304 00 000 0 | Оружие прочее (например, пружинные, пневматические или газовые ружья и пистолеты, дубинки), кроме указанного в товарной позиции 9307 | шт | 15 |
| 9305 | Части и принадлежности изделий товарных позиций 9301 - 9304: | | |
| 9305 10 000 0 | - револьверов или пистолетов | - | 15 |
| 9305 20 000 | - ружей или винтовок товарной позиции 9303: | | |
| 9305 20 000 1 | -- стволы | шт | 15 |
| 9305 20 000 9 | -- прочие | - | 15 |
| | - прочие: | | |
| 9305 91 000 0 | -- оружия военного образца товарной позиции 9301 | - | 15 |
| 9305 99 000 0 | -- прочие | - | 15 |
| 9306 | Бомбы, гранаты, торпеды, мины, ракеты и аналогичные средства для ведения боевых действий, их части; патроны, прочие боеприпасы, снаряды и их части, включая дробь и пыжи для патронов: | | |
| | | | |

| | | | |
|---------------|--|---------|----|
| | - патроны для гладкоствольного оружия и их части; пульки для пневматического оружия: | | |
| 9306 21 000 0 | -- патроны | 1000 шт | 15 |
| 9306 29 000 0 | -- прочие | 1000 шт | 15 |
| 9306 30 | - патроны прочие и их части: | | |
| 9306 30 100 0 | -- к револьверам и пистолетам товарной позиции 9302, а также к автоматам (под пистолетные патроны) товарной позиции 9301 | - | 15 |
| | -- прочие: | | |
| 9306 30 300 0 | --- для оружия военного образца | - | 15 |
| 9306 30 900 0 | --- прочие | - | 15 |
| 9306 90 | - прочие: | | |
| 9306 90 100 | -- для военных целей: | | |
| 9306 90 100 1 | --- для установки на разведывательно-ударные беспилотные летательные аппараты ¹⁴⁾ | - | 15 |
| 9306 90 100 9 | --- прочие | - | 15 |
| 9306 90 900 0 | -- прочие | - | 15 |
| 9307 00 000 0 | Мечи, сабли, шпаги, палаши, штыки, пики и аналогичное оружие, части перечисленного оружия, ножны и чехлы к нему | - | 15 |

РАЗДЕЛ XX

РАЗНЫЕ ПРОМЫШЛЕННЫЕ ТОВАРЫ

ГРУППА 94

МЕБЕЛЬ; ПОСТЕЛЬНЫЕ ПРИНАДЛЕЖНОСТИ, МАТРАЦЫ, ОСНОВЫ МАТРАЦНЫЕ, ДИВАННЫЕ ПОДУШКИ И АНАЛОГИЧНЫЕ НАБИВНЫЕ

ПРИНАДЛЕЖНОСТИ МЕБЕЛИ; ЛАМПЫ И ОСВЕТИТЕЛЬНОЕ ОБОРУДОВАНИЕ, В ДРУГОМ МЕСТЕ НЕ ПОИМЕНОВАННЫЕ ИЛИ НЕ ВКЛЮЧЕННЫЕ; СВЕТОВЫЕ ВЫВЕСКИ, СВЕТОВЫЕ ТАБЛИЧКИ С ИМЕНЕМ ИЛИ НАЗВАНИЕМ, ИЛИ АДРЕСОМ И АНАЛОГИЧНЫЕ ИЗДЕЛИЯ; СБОРНЫЕ СТРОИТЕЛЬНЫЕ КОНСТРУКЦИИ

Примечания:

1. В данную группу не включаются:

(а) надувные или водяные матрасы, подушки или диванные подушки группы 39, 40 или 63;

(б) зеркала, предназначенные для установки на пол или землю (например, зеркала на подвижной раме (псише - вращающиеся зеркала)) товарной позиции 7009;

(в) изделия группы 71;

(г) части общего назначения, указанные в примечании 2 к разделу XV, из драгоценных металлов (раздел XV) или аналогичные изделия из пластмасс (группа 39), или сейфы товарной позиции 8303;

(д) мебель, специально сконструированная как части холодильного или морозильного оборудования товарной позиции 8418; мебель, специально сконструированная для швейных машин (товарная позиция 8452);

(е) лампы или осветительное оборудование группы 85;

(ж) мебель, специально сконструированная как части аппаратуры товарной позиции 8518 (товарная позиция 8518), товарной позиции 8519 или 8521 (товарная позиция 8522) или товарных позиций 8525 - 8528 (товарная позиция 8529);

(з) изделия товарной позиции 8714;

(и) стоматологические кресла со встроенным стоматологическим оборудованием товарной позиции 9018 или стоматологическими плевательницами (товарная позиция 9018);

(к) изделия группы 91 (например, часы и корпуса часов);

(л) игрушечная мебель или игрушечные лампы или игрушечное осветительное оборудование (товарная позиция 9503), бильярдные столы или другая мебель, специально предназначенная для игр (товарная позиция 9504), изделия для фокусов или украшений (кроме электрических гирлянд), таких как китайские фонарики (товарная позиция 9505); или

(м) моноопоры, двуноги, треноги и аналогичные изделия (товарная позиция 9620).

2. Изделия (кроме их частей) товарных позиций 9401 - 9403 включаются в данные товарные позиции только в том случае, если они предназначены для установки на пол или на землю.

Однако нижеперечисленные изделия включаются в указанные выше товарные позиции даже в тех случаях, если они предназначены для подвешивания, закрепления на стене или установки одно на другое:

(а) шкафы посудные и книжные, другая мебель с полками (включая отдельные полки, представленные с крепежом для фиксации их на стене) и секционная мебель;

(б) мебель для сидения и кровати.

3. (А) В товарных позициях 9401 - 9403 ссылки на части товаров не включают в себя ссылки на листы или пластины (вырезанные или не вырезанные по форме, но не соединенные с другими частями) из стекла (включая зеркала), мрамора или других камней или из прочих материалов, указанных в группе 68 или 69.

(Б) Изделия товарной позиции 9404, представленные отдельно, не должны включаться в товарную позицию 9401, 9402 или 9403 как части товаров.

4. В товарной позиции 9406 термин "сборные строительные конструкции" означает строения, полностью изготовленные на предприятии или поставляемые как совокупность представленных вместе элементов, собираемых на месте, например: жилые или производственные помещения, конторы, школы, магазины, навесы, гаражи или аналогичные строения.

Дополнительные примечания Евразийского экономического союза:

1. В подсубпозициях 9403 50 000 1, 9403 60 100 1, 9403 60 900 1 термин "брутто-масса" означает общую массу товара со всеми видами упаковочных материалов и тары, обеспечивающих его сохранность в процессе хранения и транспортировки. В общую массу товара не включается масса упаковочных материалов или тары, со всей очевидностью пригодных для повторного использования.

2. В целях классификации товаров в подсубпозициях 9403 50 000 1, 9403 60 100 1, 9403 60 900 1 в государствах, территории которых составляют таможенную территорию Евразийского экономического союза, при применении термина "франко-граница страны ввоза" под страной ввоза понимается таможенная территория Евразийского экономического союза.

| Код ТН ВЭД | Наименование позиции | Доп. ед. изм. | Ставка ввозной таможенной пошлины (в процентах от таможенной стоимости либо в евро, либо в долларах США) |
|---------------|---|---------------|--|
| 9401 | Мебель для сидения (кроме указанной в товарной позиции 9402), трансформируемая или не трансформируемая в кровати, и ее части: | | |
| 9401 10 000 0 | - сиденья типа используемых в средствах воздушного транспорта | шт | 0 |
| 9401 20 000 | - сиденья типа используемых в моторных транспортных средствах: | | |
| | | | |

| | | | |
|---------------|---|----|-------------------------------------|
| 9401 20 000 1 | -- для промышленной сборки моторных транспортных средств товарных позиций 8701 - 8705, их узлов и агрегатов ⁵⁾ | шт | 5 ^{43C)} |
| 9401 20 000 9 | -- прочие | шт | 10 плюс 0,17 евро за 1 кг |
| 9401 30 000 | - мебель для сидения вращающаяся с регулируемыми высотой приспособлениями: | | |
| 9401 30 000 1 | -- обитая, со спинкой, снабженная роликами или полозьями | шт | 10 плюс 0,08 евро за 1 кг |
| 9401 30 000 9 | -- прочая | шт | 10 плюс 0,08 евро за 1 кг |
| 9401 40 000 0 | - мебель для сидения, кроме дачной или походной, трансформируемая в кровати | шт | 10 плюс 0,08 евро за 1 кг |
| | - мебель для сидения из тростника, ивы, бамбука или аналогичных материалов: | | |
| 9401 52 000 0 | -- из бамбука | шт | 8 плюс 0,07 евро за 1 кг |
| 9401 53 000 0 | -- из ротанга | шт | 8 плюс 0,07 евро за 1 кг |
| 9401 59 000 0 | -- прочая | шт | 8 плюс 0,07 евро за 1 кг |
| | - мебель для сидения с деревянным каркасом прочая: | | |
| 9401 61 000 0 | -- мебель обитая | шт | 12,5, но не менее 0,44 евро за 1 кг |
| 9401 69 000 0 | -- прочая | шт | 10 плюс 0,08 евро за 1 кг |
| | - мебель для сидения с металлическим каркасом прочая: | | |
| 9401 71 000 | -- обитая: | | |
| 9401 71 000 1 | --- детские сиденья (кресла) безопасности, устанавливаемые или прикрепляемые к сиденьям транспортных средств | шт | 0 |
| 9401 71 000 9 | --- прочая | шт | 10 плюс 0,08 евро за 1 кг |
| 9401 79 000 | -- прочая: | | |
| 9401 79 000 1 | --- детские сиденья (кресла) безопасности, устанавливаемые или прикрепляемые к | | 0 |

| | | | |
|---------------|--|----|-------------------------------------|
| | сиденьям транспортных средств | шт | |
| 9401 79 000 9 | --- прочая | шт | 10 плюс 0,08 евро за 1 кг |
| 9401 80 000 | - мебель для сидения прочая: | | |
| 9401 80 000 1 | -- детские сиденья (кресла) безопасности с пластмассовым каркасом, устанавливаемые или прикрепляемые к сиденьям транспортных средств | шт | 0 |
| 9401 80 000 9 | -- прочая | шт | 10 плюс 0,08 евро за 1 кг |
| 9401 90 | - части: | | |
| 9401 90 100 0 | -- сидений типа используемых в летательных аппаратах | - | 0 |
| | -- прочие: | | |
| 9401 90 300 0 | --- из древесины | - | 12,5, но не менее 0,44 евро за 1 кг |
| 9401 90 800 | --- прочие: | | |
| 9401 90 800 1 | ---- сидений, предназначенных для промышленной сборки моторных транспортных средств товарных позиций 8701 - 8705, их узлов и агрегатов ⁵⁾ | - | 0 ^{44C)} |
| 9401 90 800 9 | ---- прочие | - | 10 плюс 0,08 евро за 1 кг |
| 9402 | Мебель медицинская, хирургическая, стоматологическая или ветеринарная (например, операционные столы, столы для осмотра, больничные койки с механическими приспособлениями, стоматологические кресла); парикмахерские кресла и аналогичные кресла с приспособлениями для вращения и одновременно для наклона и подъема; части вышеупомянутых изделий: | | |
| 9402 10 000 | - стоматологические, парикмахерские или | | |

| | | | |
|---------------|---|---|-----------------------------------|
| | аналогичные кресла и части к ним: | | |
| 9402 10 000 1 | -- кресла стоматологические и части к ним | - | 5 |
| 9402 10 000 9 | -- прочие | - | 5 |
| 9402 90 000 0 | - прочая | - | 5 |
| 9403 | Мебель прочая и ее части: | | |
| 9403 10 | - мебель металлическая типа используемой в учреждениях: | | |
| | -- не превышающая по высоте 80 см: | | |
| 9403 10 510 0 | --- столы письменные | - | 10 плюс 0,06 евро за 1 кг |
| 9403 10 580 | --- прочая: | | |
| 9403 10 580 1 | ---- столы чертежные (кроме указанных в товарной позиции 9017) | - | 10 плюс 0,06 евро за 1 кг |
| 9403 10 580 9 | ---- прочая | - | 10 плюс 0,06 евро за 1 кг |
| | -- превышающая по высоте 80 см: | | |
| 9403 10 910 0 | --- шкафы, снабженные дверями, задвижками или откидными досками | - | 10, но не менее 0,25 евро за 1 кг |
| 9403 10 930 0 | --- шкафы для хранения документов, картотечные и прочие шкафы | - | 10 плюс 0,06 евро за 1 кг |
| 9403 10 980 | --- прочая: | | |
| 9403 10 980 1 | ---- столы чертежные (кроме указанных в товарной позиции 9017) | - | 10 плюс 0,06 евро за 1 кг |
| 9403 10 980 9 | ---- прочая | - | 10 плюс 0,06 евро за 1 кг |
| 9403 20 | - мебель металлическая прочая: | | |
| 9403 20 200 | -- кровати: | | |
| 9403 20 200 1 | --- для гражданских воздушных судов ⁵⁾ | - | 5 |
| 9403 20 200 9 | --- прочие | - | 8 плюс 0,05 евро за 1 кг |
| 9403 20 800 | -- прочая: | | |
| 9403 20 800 1 | --- для гражданских воздушных судов ⁵⁾ | - | 5 |
| 9403 20 800 9 | --- прочая | - | 8 плюс 0,05 евро за 1 кг |
| 9403 30 | - мебель деревянная типа используемой в учреждениях: | | |
| | -- не превышающая по высоте 80 см: | | |

| | | | |
|---------------|--|----|-------------------------------------|
| 9403 30 110 0 | --- столы письменные | шт | 12,5, но не менее 0,26 евро за 1 кг |
| 9403 30 190 0 | --- прочая | шт | 12,5, но не менее 0,26 евро за 1 кг |
| | -- превышающая по высоте 80 см: | | |
| 9403 30 910 0 | --- шкафы, снабженные дверями, задвижками или откидными досками; шкафы для хранения документов, картотечные и прочие шкафы | шт | 12,5, но не менее 0,26 евро за 1 кг |
| 9403 30 990 0 | --- прочая | шт | 12,5, но не менее 0,26 евро за 1 кг |
| 9403 40 | - мебель деревянная типа кухонной: | | |
| 9403 40 100 0 | -- мебель кухонная секционная | шт | 12,5, но не менее 0,29 евро за 1 кг |
| 9403 40 900 0 | -- прочая | шт | 12,5, но не менее 0,29 евро за 1 кг |
| 9403 50 000 | - мебель деревянная типа спальная: | | |
| 9403 50 000 1 | -- стоимостью на условиях франко-границы страны ввоза, не превышающей 1,8 евро за 1 кг брутто-массы | шт | 0,23 евро за 1 кг |
| 9403 50 000 9 | -- прочая | шт | 10 |
| 9403 60 | - мебель деревянная прочая: | | |
| 9403 60 100 | -- мебель деревянная для столовых и жилых комнат: | | |
| 9403 60 100 1 | --- стоимостью на условиях франко-границы страны ввоза, не превышающей 1,8 евро за 1 кг брутто-массы | шт | 0,23 евро за 1 кг |
| 9403 60 100 9 | --- прочая | шт | 10 |
| 9403 60 300 0 | -- мебель деревянная магазинная | шт | 10 плюс 0,1 евро за 1 кг |
| 9403 60 900 | -- мебель деревянная прочая: | | |
| 9403 60 900 1 | --- стоимостью на условиях франко-границы страны | | 0,23 евро за 1 кг |

| | | | |
|---------------|---|----|----------------------------|
| | ввоза, не превышающей 1,8 евро за 1 кг брутто-массы | шт | |
| 9403 60 900 9 | --- прочая | шт | 10 |
| 9403 70 000 | - мебель из пластмассы: | | |
| 9403 70 000 1 | -- для гражданских воздушных судов ⁵⁾ | - | 5 |
| | -- прочая: | | |
| | --- ходунки на мебельных колесах со складным металлическим каркасом, оборудованные удерживающим приспособлением из текстильного материала с двумя отверстиями для ног ребенка: | | |
| 9403 70 000 2 | ---- для детей массой не более 15 кг | - | 10 плюс 0,075 евро за 1 кг |
| 9403 70 000 3 | ---- прочие | - | 10 плюс 0,075 евро за 1 кг |
| 9403 70 000 8 | --- прочая | - | 10 плюс 0,075 евро за 1 кг |
| | - мебель из прочих материалов, включая тростник, иву, бамбук или аналогичные материалы: | | |
| 9403 82 000 0 | -- из бамбука | - | 8 плюс 0,13 евро за 1 кг |
| 9403 83 000 0 | -- из ротанга | - | 8 плюс 0,13 евро за 1 кг |
| 9403 89 000 0 | -- прочая | - | 8 плюс 0,13 евро за 1 кг |
| 9403 90 | - части: | | |
| 9403 90 100 0 | -- из металла | - | 8 плюс 0,05 евро за 1 кг |
| 9403 90 300 0 | -- из древесины | - | 10 плюс 0,1 евро за 1 кг |
| 9403 90 900 0 | -- из прочих материалов | - | 10 плюс 0,08 евро за 1 кг |
| 9404 | Основы матрацные; принадлежности постельные и аналогичные изделия мебелировки (например, матрацы, стеганые одеяла, стеганые одеяла пуховые, диванные подушки, пуфы и подушки) с пружинами или набитые любыми материалами или состоящие из пористой резины или пластмассы, с | | |

| | | | |
|---------------|---|----|----|
| | покрытием или без покрытия: | | |
| 9404 10 000 0 | - основы матрацные | - | 10 |
| | - матрацы: | | |
| 9404 21 | -- из пористой резины или пластмассы, с покрытием или без покрытия: | | |
| 9404 21 100 0 | --- из резины | шт | 10 |
| 9404 21 900 0 | --- из пластмассы | шт | 15 |
| 9404 29 | -- из прочих материалов: | | |
| 9404 29 100 0 | --- пружинные | шт | 15 |
| 9404 29 900 0 | --- прочие | шт | 12 |
| 9404 30 000 0 | - мешки спальные | шт | 15 |
| 9404 90 | - прочие: | | |
| 9404 90 100 0 | -- пуховые или перьевые | - | 15 |
| 9404 90 900 0 | -- прочие | - | 12 |
| 9405 | Лампы и осветительное оборудование, включая прожекторы, лампы узконаправленного света, фары и их части, в другом месте не поименованные или не включенные; световые вывески, световые таблички с именем или названием, или адресом и аналогичные изделия, имеющие встроенный источник света, и их части, в другом месте не поименованные или не включенные: | | |
| 9405 10 | - люстры и прочее электрическое осветительное оборудование, потолочное или настенное, кроме осветительного оборудования типа используемого для освещения открытых общественных мест или транспортных магистралей: | | |
| | -- из пластмассы или из керамики: | | |
| | | | |

| | | | |
|---------------|--|---|----|
| 9405 10 210 | --- из пластмассы, предназначенные для использования с лампами накаливания: | | |
| 9405 10 210 1 | ---- для медицинских целей ⁴⁾ | - | 5 |
| 9405 10 210 9 | ---- прочие | - | 12 |
| 9405 10 400 | --- прочие: | | |
| 9405 10 400 1 | ---- для медицинских целей ⁴⁾ | - | 5 |
| | ---- прочие: | | |
| | ----- из пластмассы: | | |
| 9405 10 400 2 | ----- для гражданских воздушных судов ⁵⁾ | - | 5 |
| 9405 10 400 4 | — — — — — предназначенные для использования со светодиодными источниками света на жесткой печатной плате | — | 12 |
| 9405 10 400 5 | ----- прочие | — | 12 |
| | ----- прочие: | | |
| 9405 10 400 6 | — — — — — предназначенные для использования со светодиодными источниками света на жесткой печатной плате | — | 15 |
| 9405 10 400 7 | ----- прочие | — | 15 |
| | --- прочие: ²⁾ | | |
| 9405 10 500 | -- из стекла: | | |
| 9405 10 500 1 | --- для медицинских целей ⁴⁾ | - | 5 |
| 9405 10 500 2 | ---- предназначенные для использования со светодиодными источниками света на жесткой печатной плате | - | 12 |
| 9405 10 500 8 | ---- прочие | - | 12 |
| | ---- прочие: ³⁾ | | |
| | -- из прочих материалов: | | |
| 9405 10 910 | --- предназначенные для использования с лампами накаливания: | | |
| 9405 10 910 1 | ---- для медицинских целей ⁴⁾ | - | 5 |
| 9405 10 910 9 | ---- прочие | - | 12 |

| | | | |
|---------------|--|---|------|
| 9405 10 980 | --- прочие: | | |
| 9405 10 980 1 | ---- для медицинских целей | - | 5 |
| 9405 10 980 2 | ---- из недорогих металлов, предназначенные для гражданских воздушных судов ⁵⁾ | - | 5 |
| 9405 10 980 3 | - - - - - предназначенные для использования со светодиодными источниками света на жесткой печатной плате | - | 12 |
| 9405 10 980 7 | ----- прочие | - | 12 |
| | ----- из пластмассы: ⁴ | | |
| 9405 20 | - лампы электрические настольные, напольные или прикроватные: | | |
| | -- из пластмассы или из керамики: | | |
| 9405 20 110 | --- из пластмассы, предназначенные для использования с лампами накаливания: | | |
| 9405 20 110 1 | ---- для медицинских целей ⁴⁾ | - | 5 |
| 9405 20 110 9 | ---- прочие | - | 17,5 |
| 9405 20 400 | --- прочие: | | |
| 9405 20 400 1 | ---- для медицинских целей ⁴⁾ | - | 5 |
| | ---- прочие: | | |
| 9405 20 400 2 | - - - - - предназначенные для использования со светодиодными источниками света на жесткой печатной плате | - | 17,5 |
| 9405 20 400 3 | ----- прочие | - | 17,5 |
| | ----- из керамики: | | |
| 9405 20 400 5 | - - - - - предназначенные для использования со светодиодными источниками света на жесткой печатной плате | - | 15 |
| 9405 20 400 6 | ----- прочие | - | 15 |
| | --- прочие: ⁵⁾ | | |

| | | | |
|---------------|---|---|----|
| 9405 20 500 | -- из стекла: | | |
| 9405 20 500 1 | --- для медицинских целей ⁴⁾ | - | 5 |
| 9405 20 500 2 | ----- предназначенные для использования со светодиодами источниками света на жесткой печатной плате | — | 15 |
| 9405 20 500 8 | ----- прочие | — | 15 |
| | ----- прочие: ⁶ | | |
| | -- из прочих материалов: | | |
| 9405 20 910 | --- предназначенные для использования с лампами накаливания: | | |
| 9405 20 910 1 | ---- для медицинских целей ⁴⁾ | - | 5 |
| 9405 20 910 9 | ---- прочие | - | 12 |
| 9405 20 990 | --- прочие: | | |
| 9405 20 990 1 | ---- для медицинских целей ⁴⁾ | - | 5 |
| 9405 20 990 2 | ----- предназначенные для использования со светодиодами источниками света на жесткой печатной плате | — | 12 |
| 9405 20 990 8 | ----- прочие | — | 12 |
| 9405 30 000 | — наборы осветительного оборудования типа используемого для украшения новогодних елок: | | |
| 9405 30 000 1 | — — со светодиодами источниками света | — | 15 |
| 9405 30 000 9 | — — прочие | — | 15 |
| | --- прочие: ⁷ | | |
| 9405 40 | - лампы электрические и осветительное оборудование, прочие: | | |
| 9405 40 100 | -- прожекторы и лампы узконаправленного света: | | |
| 9405 40 100 1 | --- лампы узконаправленного света для медицинских целей ⁴⁾ | - | 5 |
| 9405 40 100 2 | ----- предназначенные для использования со | | 10 |

| | | | |
|---------------|---|---|----|
| | светодиодными источниками света на жесткой печатной плате | — | |
| 9405 40 100 8 | ----- прочие | — | 10 |
| | ----- прочие: ⁸ | | |
| | -- прочие: | | |
| | --- из пластмассы: | | |
| 9405 40 310 | ---- предназначенные для использования с лампами накаливания: | | |
| 9405 40 310 1 | ----- для медицинских целей ⁴⁾ | - | 5 |
| 9405 40 310 9 | ----- прочие | - | 14 |
| 9405 40 350 | ---- предназначенные для использования с люминесцентными трубчатыми лампами: | | |
| 9405 40 350 1 | ----- для медицинских целей ⁴⁾ | - | 5 |
| 9405 40 350 9 | ----- прочие | - | 14 |
| 9405 40 390 | ---- прочие: | | |
| 9405 40 390 1 | ----- для медицинских целей ⁴⁾ | - | 5 |
| 9405 40 390 2 | ----- предназначенные для использования со светодиодами на жесткой печатной плате | — | 14 |
| 9405 40 390 8 | ----- прочие | — | 14 |
| | ----- для освещения открытых общественных мест или транспортных магистралей: ⁹ | | |
| | --- из прочих материалов: | | |
| 9405 40 910 | ---- предназначенные для использования с лампами накаливания: | | |
| 9405 40 910 1 | ----- для медицинских целей ⁴⁾ | - | 5 |
| 9405 40 910 9 | ----- прочие | - | 12 |
| 9405 40 950 | ---- предназначенные для использования с люминесцентными трубчатыми лампами: | | |
| 9405 40 950 1 | ----- для медицинских целей ⁴⁾ | - | 5 |
| | | | |

| | | | |
|---------------|--|---|----|
| 9405 40 950 9 | ----- прочие | - | 14 |
| 9405 40 990 | ---- прочие: | | |
| 9405 40 990 1 | ----- для медицинских целей ⁴⁾ | - | 5 |
| 9405 40 990 7 | ----- для производства авиационных двигателей и/или гражданских воздушных судов ⁵⁾ | - | 0 |
| 9405 40 990 2 | - - - - - предназначенные для использования со светодиодными источниками света на жесткой печатной плате | - | 10 |
| 9405 40 990 3 | ----- прочие | - | 10 |
| 9405 40 990 9 | ----- прочие | - | 10 |
| | --- прочие: ¹⁰ | | |
| 9405 50 000 0 | - неэлектрические лампы и осветительное оборудование | - | 15 |
| 9405 60 | - световые вывески, световые таблички с именем или названием, или адресом и аналогичные изделия: | | |
| 9405 60 200 | -- из пластмассы: | | |
| 9405 60 200 1 | --- для гражданских воздушных судов ⁵⁾ | - | 5 |
| 9405 60 200 2 | - - - - - предназначенные для использования со светодиодными источниками света на жесткой печатной плате | - | 12 |
| 9405 60 200 8 | ---- прочие | - | 12 |
| | --- прочие: ¹¹ | | |
| 9405 60 800 | -- из прочих материалов: | - | |
| 9405 60 800 1 | --- из недорогих металлов, предназначенные для гражданских воздушных судов ⁵⁾ | | 5 |
| 9405 60 800 2 | - - - - - предназначенные для использования со светодиодными источниками света на жесткой печатной плате | - | 10 |
| 9405 60 800 8 | ---- прочие | - | 10 |
| | - части: | | |

| | | | |
|---------------|---|---|----|
| 9405 91 | -- из стекла: | | |
| 9405 91 100 0 | --- изделия для электрического осветительного оборудования (кроме прожекторов и ламп узконаправленного света) | - | 15 |
| 9405 91 900 | --- прочие: | | |
| 9405 91 900 1 | ---- для медицинских целей ⁴⁾ | - | 5 |
| 9405 91 900 9 | ---- прочие | - | 15 |
| 9405 92 000 | -- из пластмассы: | | |
| 9405 92 000 1 | --- для медицинских целей ⁴⁾ | - | 5 |
| 9405 92 000 2 | --- части изделий субпозиций 9405 10 или 9 4 0 5 6 0, предназначенных для гражданских воздушных судов ⁵⁾ | - | 5 |
| 9405 92 000 8 | --- прочие | - | 15 |
| 9405 99 000 | -- прочие: | | |
| 9405 99 000 1 | --- для медицинских целей ⁴⁾ | - | 5 |
| 9405 99 000 2 | --- части из недорогих металлов изделий субпозиций 9405 10 или 9405 60, предназначенных для гражданских воздушных судов ⁵⁾ | - | 5 |
| 9405 99 000 8 | --- прочие | - | 14 |
| 9406 | Сборные строительные конструкции: | | |
| 9406 10 | - из древесины: | | |
| 9406 10 100 0 | -- мобильные дома | - | 5 |
| 9406 10 900 0 | -- прочие | - | 5 |
| 9406 90 | - прочие: | | |
| 9406 90 100 0 | -- мобильные дома | - | 5 |
| | -- прочие: | | |
| | --- из черных металлов: | | |
| 9406 90 310 0 | ---- теплицы | - | 5 |
| 9406 90 390 | ---- прочие: | | |
| 9406 90 390 1 | ----- для медицинских целей ⁴⁾ | - | 5 |
| 9406 90 390 9 | ----- прочие | - | 5 |
| 9406 90 900 | --- из прочих материалов: | | |

| | | | |
|---------------|--|---|---|
| 9406 90 900 1 | ---- для медицинских целей ⁴⁾ | - | 5 |
| 9406 90 900 9 | ---- прочие | - | 5 |

¹ Бескодовая подсубпозиция после подсубпозиции 9405 10 400 2.

² Бескодовая подсубпозиция после подсубпозиции 9405 10 500 1.

³ Бескодовая подсубпозиция после подсубпозиции 9405 10 980 2.

⁴ Бескодовая подсубпозиция после бескодовой подсубпозиции "– – – – прочие", следующей после подсубпозиции 9405 20 400 1.

⁵ Бескодовая подсубпозиция после подсубпозиции 9405 20 500 1.

⁶ Бескодовая подсубпозиция после подсубпозиции 9405 20 990 1.

⁷ Бескодовая подсубпозиция после подсубпозиции 9405 40 100 1.

⁸ Бескодовая подсубпозиция после подсубпозиции 9405 40 390 1.

⁹ Бескодовая подсубпозиция после подсубпозиции 9405 40 990 1.

¹⁰ Бескодовая подсубпозиция после подсубпозиции 9405 60 200 1.

¹¹ Бескодовая подсубпозиция после подсубпозиции 9405 60 800 1.

ГРУППА 95

ИГРУШКИ, ИГРЫ И СПОРТИВНЫЙ ИНВЕНТАРЬ; ИХ ЧАСТИ И ПРИНАДЛЕЖНОСТИ

Примечания:

1. В данную группу не включаются:

(а) свечи (товарная позиция 3406);

(б) фейерверки или прочие пиротехнические изделия товарной позиции 3604;

(в) пряжа, монопнити, шнуры или струны или аналогичные изделия для рыбной ловли, имеющие заданную длину, но не изготовленные в виде лески для рыбной ловли, входящие в группу 39, товарную позицию 4206 или раздел XI;

(г) спортивные сумки или другие изделия товарной позиции 4202, 4303 или 4304;

(д) маскарадная одежда из текстильных материалов (группа 61 или 62), спортивная одежда и специальные предметы одежды из текстильных материалов (группа 61 или 62), имеющие или не имеющие, в частности, защитные компоненты, такие как накладки или нашивки с мягким слоем в области локтей, колен или паха (например, одежда для фехтования, или свитера футбольных вратарей);

(е) текстильные флаги или флагдуки, или паруса для лодок, досок для виндсерфинга или для сухопутных транспортных средств, группы 63;

(ж) спортивная обувь (кроме конькобежных ботинок с прикрепленными ледовыми или роликовыми коньками) группы 64 или спортивные головные уборы группы 65;

(з) трости, хлысты, кнуты для верховой езды или аналогичные изделия (товарная позиция 6602) или их части (товарная позиция 6603);

(и) неустановленные глаза стеклянные для кукол или прочих игрушек товарной позиции 7018;

(к) части общего назначения, указанные в примечании 2 к разделу XV, из недрагоценных металлов (раздел XV) или аналогичные изделия из пластмассы (группа 39);

(л) колокола, гонги или аналогичные изделия товарной позиции 8306;

(м) насосы жидкостные (товарная позиция 8413), оборудование и устройства для фильтрования или очистки жидкостей или газов (товарная позиция 8421), электрические двигатели (товарная позиция 8501), электрические трансформаторы (товарная позиция 8504), диски, ленты, твердотельные энергонезависимые устройства хранения данных, "интеллектуальные карточки" и другие носители для записи звука или других явлений, записанные или незаписанные (товарная позиция 8523), радиоаппаратура дистанционного управления (товарная позиция 8526) или беспроводные инфракрасные устройства для дистанционного управления (товарная позиция 8543);

(н) спортивные транспортные средства (кроме саней для бобслея, тобогганов и аналогичных изделий) раздела XVII;

(о) детские двухколесные велосипеды (товарная позиция 8712);

(п) спортивные суда, такие как каноэ и скифы (группа 89) или средства для приведения их в движение (изготовленные из древесины относятся к группе 44);

(р) очки, защитные очки или аналогичные изделия для спорта или игр на открытом воздухе (товарная позиция 9004);

(с) манки или свистки (товарная позиция 9208);

(т) оружие или прочие изделия группы 93;

(у) электрогирлянды всех типов (товарная позиция 9405);

(ф) моноопоры, двуноги, треноги и аналогичные изделия (товарная позиция 9620);

(х) струны для ракеток, палатки или другое снаряжение для кемпинга, или перчатки, рукавицы и митенки (классифицируемые по материалу, из которого они изготовлены); или

(ц) посуда столовая и кухонная, приборы столовые и кухонные принадлежности, туалетные принадлежности, ковры и прочие текстильные

напольные покрытия, одежда, белье постельное, столовое, туалетное, кухонное и аналогичные изделия, предназначенные для практического использования (классифицируются в соответствии с материалом, из которого они изготовлены).

2. В данную группу включаются изделия, в которых природный или культивированный жемчуг, драгоценные или полудрагоценные камни (природные, искусственные или реконструированные), драгоценные металлы или недрагоценные металлы, плакированные драгоценными металлами, являются лишь незначительной составляющей.

3. При условии соблюдения положений примечания 1 к данной группе части и принадлежности, предназначенные исключительно или в основном для использования вместе с товарами данной группы, должны классифицироваться с этими товарами.

4. При условии соблюдения положений примечания 1 выше в товарную позицию 9503 включаются, *inter alia*, изделия данной товарной позиции в сочетании с одним или несколькими предметами, которые не могут рассматриваться как наборы согласно положениям Основного правила интерпретации 3 (б) и которые, будучи представленными отдельно, могли бы классифицироваться в других товарных позициях при условии, что изделия расфасованы вместе для розничной продажи, и их сочетание обладает основным свойством игрушек.

5. В товарную позицию 9503 не включаются товары, которые в соответствии с их назначением, формой или материалом, из которого они изготовлены, возможно идентифицировать как предназначенные исключительно для животных, например, "игрушки для домашних животных" (классифицируются в их собственных соответствующих позициях).

Примечание к субпозициям:

1. В субпозицию 9504 50 включаются:

(а) консоли, в которых изображение воспроизводится с помощью телевизионного приемника, монитора или другого внешнего экрана или поверхности; или

(б) оборудование для видеоигр со встроенным экраном, портативное или непортативное.

В данную субпозицию не включаются консоли и оборудование для видеоигр, приводимые в действие монетами, банкнотами, банковскими карточками, жетонами или любыми другими средствами оплаты (субпозиция 9504 30).

| Код ТН ВЭД | Наименование позиции | Доп. ед. изм. | Ставка ввозной таможенной пошлины (в процентах от |
|------------|----------------------|---------------|---|
| | | | |

| | | | таможенной стоимости либо в евро, либо в долларах США) |
|---------------|--|----|--|
| [9501] | | | |
| [9502] | | | |
| 9503 00 | Трехколесные велосипеды, самокаты, педальные автомобили и аналогичные игрушки на колесах; коляски для кукол; куклы; прочие игрушки; модели в уменьшенном размере ("в масштабе") и аналогичные модели для развлечений, действующие или недействующие; головоломки всех видов: | | |
| 9503 00 100 | - трехколесные велосипеды, самокаты, педальные автомобили и аналогичные игрушки на колесах; коляски для кукол: | | |
| 9503 00 100 1 | -- коляски для кукол | - | 7,5 |
| 9503 00 100 9 | -- прочие | - | 10 |
| | - куклы, изображающие только людей, их части и принадлежности: | | |
| 9503 00 210 0 | -- куклы | - | 7,5 |
| 9503 00 290 0 | -- части и принадлежности | - | 10 |
| 9503 00 300 0 | - поезда электрические, включая рельсы, светофоры и их прочие принадлежности; наборы элементов для сборки моделей в уменьшенном размере ("в масштабе") | | 10 |
| | - наборы конструкторские и игрушки для конструирования прочие: | | |
| 9503 00 350 0 | -- пластмассовые | - | 10 |
| 9503 00 390 0 | -- из прочих материалов | - | 10 |
| | - игрушки, изображающие животных или других существ, кроме людей: | | |
| 9503 00 410 0 | -- набивные | шт | 7,5 |

| | | | |
|---------------|--|----|-----|
| 9503 00 490 0 | -- прочие | шт | 10 |
| 9503 00 550 0 | - инструменты и устройства музыкальные игрушечные | - | 10 |
| | - головоломки: | | |
| 9503 00 610 0 | -- деревянные | шт | 10 |
| 9503 00 690 0 | -- прочие | шт | 10 |
| 9503 00 700 0 | - игрушки в наборах или комплектах прочие | шт | 10 |
| | - игрушки и модели, имеющие встроенный двигатель, прочие: | | |
| 9503 00 750 0 | -- пластмассовые | шт | 10 |
| 9503 00 790 0 | -- из прочих материалов | шт | 10 |
| | - прочие: | | |
| 9503 00 810 0 | -- игрушечное оружие | шт | 7,5 |
| 9503 00 850 0 | -- мини-модели литые металлические | шт | 7,5 |
| | -- прочие: | | |
| 9503 00 950 0 | --- пластмассовые | шт | 7,5 |
| 9503 00 990 | --- прочие: | | |
| 9503 00 990 1 | ---- палатки для игр, используемые детьми в помещениях или на открытом воздухе, в виде животных, мультипликационных персонажей, транспортных средств, геометрических форм (например, пирамида, конус, куб, усеченная пирамида), состоящие из текстильного материала с пластмассовым или металлическим (трубчатым или пружинным) каркасом, высотой не более 120 см, шириной не более 185 см, длиной не более 185 см | шт | 7,5 |
| 9503 00 990 9 | ---- прочие | шт | 7,5 |
| 9504 | Консоли и оборудование для видеоигр, товары для развлечений, настольные или комнатные игры, включая столы для игры в пинбол, бильярд, специальные столы для игр в казино и | | |

| | | | |
|---------------|--|------------|-----|
| | автоматическое оборудование для боулинга: | | |
| 9504 20 000 | - изделия и принадлежности для всех разновидностей бильярда: | | |
| 9504 20 000 1 | -- столы для бильярда (с ножками или без них) | - | 10 |
| 9504 20 000 9 | -- прочие | - | 10 |
| 9504 30 | - игры прочие, приводимые в действие монетами, банкнотами, банковскими карточками, жетонами или аналогичными средствами оплаты, кроме автоматического оборудования для боулинга: | | |
| 9504 30 100 0 | -- игры с экраном | шт | 7,5 |
| 9504 30 200 | -- прочие игры: | | |
| 9504 30 200 1 | --- флипперы | шт | 15 |
| 9504 30 200 9 | --- прочие | шт | 5 |
| 9504 30 900 0 | -- части | - | 10 |
| 9504 40 000 0 | - карты игральные | шт (колод) | 10 |
| 9504 50 000 | - консоли для видеоигр и оборудование для видеоигр, кроме указанных в субпозиции 9504 30: | | |
| 9504 50 000 1 | -- видеоигры с использованием телевизионного приемника | шт | 10 |
| 9504 50 000 2 | -- электронные игры | шт | 10 |
| 9504 50 000 9 | -- прочие | шт | 5 |
| 9504 90 | - прочие: | | |
| 9504 90 100 0 | - наборы электрических гоночных автомобилей для соревновательных игр | шт | 5 |
| 9504 90 800 | -- прочие: | | |
| 9504 90 800 1 | --- специальные столы и изделия для казино | шт | 10 |
| 9504 90 800 9 | --- прочие | шт | 5 |
| 9505 | Изделия для праздников, карнавалов или прочие | | |

| | | | |
|---------------|---|-----|-----|
| | изделия для увеселения, включая предметы для показа фокусов и шуток: | | |
| 9505 10 | - товары для новогодних и рождественских праздников: | | |
| 9505 10 100 0 | -- стеклянные | - | 8 |
| 9505 10 900 0 | -- из прочих материалов | - | 8 |
| 9505 90 000 0 | - прочие | - | 8 |
| 9506 | Инвентарь и оборудование для занятий общей физкультурой, гимнастикой, легкой атлетикой, прочими видами спорта (включая настольный теннис) или для игр на открытом воздухе, в другом месте данной группы не поименованные или не включенные; бассейны плавательные и бассейны для детей: | | |
| | - лыжи и прочий инвентарь для занятий лыжным спортом: | | |
| 9506 11 | -- лыжи: | | |
| 9506 11 100 0 | --- лыжи беговые | пар | 10 |
| | --- лыжи для скоростного спуска: | | |
| 9506 11 210 0 | ---- монолыжи и лыжи для сноуборда | шт | 5 |
| 9506 11 290 0 | ---- прочие | пар | 5 |
| 9506 11 800 0 | --- лыжи прочие | пар | 10 |
| 9506 12 000 0 | -- крепления для лыж | - | 5 |
| 9506 19 000 0 | -- прочие | - | 10 |
| | - лыжи водные, доски для серфинга и виндсерфинга, инвентарь для занятий водными видами спорта прочий: | | |
| 9506 21 000 0 | -- доски для виндсерфинга | шт | 10 |
| 9506 29 000 0 | -- прочие | шт | 10 |
| | - клюшки для гольфа и принадлежности для игры в гольф прочие: | | |
| 9506 31 000 0 | -- клюшки, комплекты | шт | 10 |
| 9506 32 000 0 | -- мячи | шт | 7,5 |

| | | | |
|---------------|--|-----|----|
| 9506 39 | -- прочие: | | |
| 9506 39 100 0 | --- части клюшек для гольфа | - | 10 |
| 9506 39 900 0 | --- прочие | - | 10 |
| 9506 40 000 | - инвентарь и оборудование для настольного тенниса: | | |
| 9506 40 000 1 | -- ракетки, шарики и сетки | - | 5 |
| 9506 40 000 9 | -- прочие | - | 10 |
| | - ракетки для тенниса, бадминтона или аналогичные ракетки со струнами или без струн: | | |
| 9506 51 000 0 | -- ракетки для тенниса, со струнами или без струн | шт | 5 |
| 9506 59 000 0 | -- прочие | шт | 10 |
| | - мячи, кроме мячей для гольфа и шариков для настольного тенниса: | | |
| 9506 61 000 0 | -- мячи для тенниса | шт | 5 |
| 9506 62 000 0 | -- мячи надувные | шт | 5 |
| 9506 69 | -- прочие: | | |
| 9506 69 100 0 | --- мячи для крикета и поло | шт | 10 |
| 9506 69 900 0 | --- прочие | шт | 10 |
| 9506 70 | - ледовые коньки и роликовые коньки, включая конькобежные ботинки с прикрепленными коньками: | | |
| 9506 70 100 0 | -- ледовые коньки | пар | 5 |
| 9506 70 300 0 | -- роликовые коньки | пар | 5 |
| 9506 70 900 0 | -- части и принадлежности | - | 5 |
| | - прочие: | | |
| 9506 91 | -- инвентарь и оборудование для занятий общей физкультурой, гимнастикой или атлетикой: | | |
| 9506 91 100 0 | --- тренажеры с настраиваемыми механизмами отягощения | - | 5 |
| 9506 91 900 0 | --- прочие | - | 5 |
| 9506 99 | -- прочие: | | |
| | | | |

| | | | |
|---------------|---|----|----|
| 9506 99 100 0 | --- инвентарь для поло и крикета, кроме мячей | шт | 10 |
| 9506 99 900 0 | --- прочие | шт | 5 |
| 9507 | Удочки рыболовные, крючки рыболовные и прочие снасти для рыбной ловли с использованием леси; сачки для рыб, сачки для бабочек и аналогичные сачки; приманки в виде муляжей птиц (кроме указанных в товарной позиции 9208 или 9705) и аналогичные принадлежности для охоты или стрельбы: | | |
| 9507 10 000 0 | - удочки рыболовные | шт | 10 |
| 9507 20 | - крючки рыболовные, с поводками или без поводков: | | |
| 9507 20 100 0 | -- крючки рыболовные без поводков | - | 10 |
| 9507 20 900 0 | -- прочие | - | 10 |
| 9507 30 000 0 | - катушки с леской для рыбной ловли | шт | 10 |
| 9507 90 000 0 | - прочие | шт | 10 |
| 9508 | Карусели, качели, тиры и прочие аттракционы; цирки передвижные и зверинцы передвижные; театры передвижные: | | |
| 9508 10 000 0 | - цирки передвижные и зверинцы передвижные | - | 8 |
| 9508 90 000 0 | - прочие | - | 8 |

ГРУППА 96

РАЗНЫЕ ГОТОВЫЕ ИЗДЕЛИЯ

Примечания:

1. В данную группу не включаются:

(а) карандаши для косметических или гигиенических целей (группа 33);

(б) изделия группы 66 (например, части зонтов или тростей);

(в) бижутерия (товарная позиция 7117);

(г) части общего назначения, указанные в примечании 2 к разделу XV, из недрагоценных металлов (раздел XV) или аналогичные изделия из пластмасс (группа 39);

(д) ножевые или прочие изделия группы 82 с рукоятками или другими частями из резных или литых материалов; однако рукоятки или другие части этих изделий, представленные отдельно, включаются в товарную позицию 9601 или 9602;

(е) изделия группы 90 (например, оправы для очков (товарная позиция 9003), рейсфедеры (товарная позиция 9017), щетки, предназначенные для использования в стоматологии или для терапевтических, хирургических или ветеринарных целей (товарная позиция 9018));

(ж) изделия группы 91 (например, корпуса для часов всех видов);

(з) музыкальные инструменты или их части или принадлежности (группа 92);

(и) изделия группы 93 (оружие и его части);

(к) изделия группы 94 (например, мебель, лампы и осветительное оборудование);

(л) изделия группы 95 (игрушки, игры, спортивный инвентарь); или

(м) произведения искусства, предметы коллекционирования или антиквариат (группа 97).

2. В товарной позиции 9602 термин "материалы растительного или минерального происхождения, пригодные для резьбы" означает:

(а) твердые семена, зерна, орехи, скорлупу орехов и аналогичные материалы растительного происхождения, используемые для резьбы (например, корозо и дум);

(б) янтарь и сепиолит, природные и агломерированные, гагат и минеральные вещества, аналогичные гагату.

3. В товарной позиции 9603 термин "узлы и пучки, подготовленные для изготовления метел или щеточных изделий" означает неоправленные узлы и пучки из шерсти животных, растительных волокон или прочих материалов, готовые без переувязки к изготовлению метел или щеток или же требующие незначительной доработки, такой как подравнивание и подрезание по определенной форме сверху для подготовки их к сборке.

4. В данную группу включаются изделия (кроме указанных в товарных позициях 9601 - 9606 или 9615) независимо от того, состоят ли они полностью или частично из драгоценных металлов или металлов, плакированных драгоценными металлами, из природного или культивированного жемчуга, драгоценных или полудрагоценных камней (природных, искусственных или реконструированных). Однако товарные позиции 9601 - 9606 и 9615 включают изделия, в которых природный или культивированный жемчуг, драгоценные или полудрагоценные камни (природные, искусственные или реконструированные), драгоценные металлы или металлы, плакированные драгоценными металлами, являются только незначительной составляющей.

Дополнительное примечание:

1. В подсубпозиции 9619 00 710 - 9619 00 890 включаются товары из бумажной массы, бумаги, целлюлозной ваты или полотна из волокон целлюлозы.

Эти подсубпозиции также включают многокомпонентные изделия, состоящие из:

(а) внутреннего слоя (например, из нетканых материалов), предназначенного для впитывания влаги с кожи и предотвращения таким образом раздражения;

(б) абсорбирующей основы для сбора и удержания влаги вплоть до удаления изделия; и

(в) внешнего слоя (например, из пластмасс), препятствующего вытеканию жидкости из абсорбирующей основы.

Дополнительное примечание Евразийского экономического союза:

1. В подсубпозиции 9602 00 000 1 приведенные ниже термины означают:

(а) "обработанные янтарь, гагат (черный янтарь)" – янтарь, гагат (черный янтарь) в виде кусков, листов, пластинок, цилиндров или аналогичных форм, обработанные одной или несколькими из следующих операций: полированием всей поверхности, шлифованием всей поверхности, точением всей поверхности или сверлением в совокупности с одной или несколькими выше перечисленными операциями;

(б) "обработанный янтарь агломерированный" – янтарь агломерированный в виде пластинок, цилиндров или аналогичных форм, обработанный после отливки одной или несколькими из следующих операций: полированием всей поверхности, шлифованием всей поверхности, точением всей поверхности или сверлением в совокупности с одной или несколькими выше перечисленными операциями.

В данную подсубпозицию не включаются янтарь, агломерированный янтарь, гагат (черный янтарь), идентифицируемые как части изделий других товарных позиций.

| Код ТН ВЭД | Наименование позиции | Доп. ед. изм. | Ставка ввозной таможенной пошлины (в процентах от таможенной стоимости либо в евро, либо в долларах США) |
|------------|---|---------------|--|
| 9601 | Обработанные и пригодные для резьбы кость слоновая, кость, панцирь черепахи, рог, рога олени, кораллы, перламутр, прочие материалы животного происхождения и изделия из этих материалов (| | |

| | | | |
|---------------|--|---|------|
| | включая изделия, полученные путем формовки): | | |
| 9601 10 000 0 | - кость слоновая обработанная и изделия из нее | - | 15 |
| 9601 90 000 0 | - прочие | - | 15 |
| 9602 00 000 | Обработанные материалы растительного или минерального происхождения, пригодные для резьбы, и изделия из них; изделия формованные или резные из воска, стеарина, натуральных смол или натурального каучука или модельных паст, и прочие формованные или резные изделия, в другом месте не поименованные или не включенные; желатин обработанный, неотвержденный (кроме желатина товарной позиции 3503) и изделия из неотвержденного желатина: | | |
| 9602 00 000 1 | - обработанные янтарь, я н т а р ь агломерированный, гагат (черный янтарь) | - | 12,5 |
| 9602 00 000 9 | - прочие | - | 12,5 |
| 9603 | Метлы, щетки (включая щетки, являющиеся частями механизмов, приборов или транспортных средств), щетки ручные механические без двигателей для уборки полов, швабры и метелки из перьев для смахивания пыли; узлы и пучки, подготовленные для изготовления метел или щеточных изделий; подушечки и валики малярные для краски; резиновые швабры (кроме резиновых валиков для удаления влаги): | | |
| | | | |

| | | | |
|---------------|---|----|----|
| 9603 10 000 0 | - метлы и щетки, состоящие из веток или других растительных материалов, связанных вместе, с рукоятками или без рукояток | шт | 15 |
| | - щетки зубные, помазки для бритья, щетки для волос, щеточки для ногтей, щеточки для ресниц и прочие щеточки индивидуального пользования, в том числе являющиеся частями приспособлений (приборов): | | |
| 9603 21 000 0 | -- щетки зубные, включая щетки для зубных протезов | шт | 10 |
| 9603 29 | -- прочие: | | |
| 9603 29 300 0 | --- щетки для волос | шт | 8 |
| 9603 29 800 0 | --- прочие | шт | 15 |
| 9603 30 | - кисти художественные, кисточки для письма и аналогичные кисточки для нанесения косметики : | | |
| 9603 30 100 0 | -- кисти художественные и кисточки для письма | шт | 15 |
| 9603 30 900 0 | -- кисточки для нанесения косметики | шт | 15 |
| 9603 40 | - кисти для нанесения красок, темперы, лаков или аналогичные кисти (кроме указанных в субпозиции 9603 30); подушечки и валики малярные для краски: | | |
| 9603 40 100 0 | -- кисти для нанесения красок, темперы, лаков или аналогичные кисти | шт | 11 |
| 9603 40 900 0 | -- подушечки и валики малярные для краски | шт | 15 |
| 9603 50 000 | - щетки, являющиеся частями механизмов, приборов или транспортных средств, прочие: | | |
| | -- для промышленной сборки моторных транспортных средств | | |

| | | | |
|---------------|--|----|-------------------|
| 9603 50 000 1 | товарных позиций 8701 - 8705, их узлов и агрегатов ⁵⁾ | шт | 0 ^{36С)} |
| 9603 50 000 9 | -- прочие | шт | 15 |
| 9603 90 | - прочие: | | |
| 9603 90 100 0 | -- щетки ручные механические без двигателей для уборки полов | шт | 12,5 |
| | -- прочие: | | |
| 9603 90 910 0 | --- щетки для уборки дорожных покрытий; щетки и швабры для дома, включая щетки для чистки обуви и одежды; щетки для ухода за животными | шт | 10 |
| 9603 90 990 0 | --- прочие | шт | 12,5 |
| 9604 00 000 0 | Сита и решета ручные | шт | 15 |
| 9605 00 000 0 | Наборы дорожные, используемые для личной гигиены, шитья или для чистки одежды или обуви | шт | 15 |
| 9606 | Пуговицы, кнопки, застежки-защелки, формы для пуговиц и прочие части этих изделий; заготовки для пуговиц: | | |
| 9606 10 000 0 | - кнопки, застежки-защелки и их части | - | 15 |
| | - пуговицы: | | |
| 9606 21 000 0 | -- пластмассовые, без текстильного покрытия | - | 15 |
| 9606 22 000 0 | -- из недорогого металла, без текстильного покрытия | - | 15 |
| 9606 29 000 0 | -- прочие | - | 10 |
| 9606 30 000 0 | - формы для пуговиц и прочие части пуговиц; заготовки для пуговиц | - | 10 |
| 9607 | Застежки-молнии и их части: | | |
| | - застежки-молнии: | | |
| 9607 11 000 0 | -- с зубцами из недорогого металла | м | 15 |
| 9607 19 000 0 | -- прочие | м | 10 |
| | | | |

| | | | |
|---------------|---|----|----|
| 9607 20 | - части: | | |
| 9607 20 100 0 | -- из недрагоценного металла, включая узкие ленты с зубцами из недрагоценного металла | | 15 |
| 9607 20 900 0 | -- прочие | - | 15 |
| 9608 | Ручки шариковые; ручки и маркеры с наконечником из войлока или фетра и прочих пористых материалов; авторучки чернильные, стилографы и ручки прочие; перья копировальные; карандаши с выталкиваемым или скользящим стержнем; держатели для перьев, держатели для карандашей и аналогичные держатели; части (включая колпачки и зажимы) изделий, перечисленных выше, кроме изделий товарной позиции 9609: | | |
| 9608 10 | - ручки шариковые: | | |
| 9608 10 100 0 | -- с жидкими чернилами (шариковые) | шт | 8 |
| | -- прочие: | | |
| 9608 10 920 0 | --- со сменными баллончиками | шт | 8 |
| 9608 10 990 0 | --- прочие | шт | 8 |
| 9608 20 000 0 | - ручки и маркеры с наконечником из войлока или фетра и прочих пористых материалов | шт | 7 |
| 9608 30 000 0 | - авторучки чернильные, стилографы и ручки прочие | шт | 10 |
| 9608 40 000 0 | - карандаши с выталкиваемым или скользящим стержнем | шт | 10 |
| 9608 50 000 0 | - наборы, состоящие из двух или более изделий, указанных в вышеприведенных субпозициях | шт | 10 |
| | - стержни для шариковых ручек, состоящие из | | |

| | | | |
|---------------|---|----|----|
| 9608 60 000 0 | шарикового наконечника и чернильного баллончика | шт | 5 |
| | - прочие: | | |
| 9608 91 000 0 | -- перья для ручек и перьевые насадки | шт | 8 |
| 9608 99 000 | -- прочие: | | |
| 9608 99 000 1 | --- держатели для перьев, карандашей и аналогичные держатели | - | 5 |
| 9608 99 000 9 | --- прочие | - | 8 |
| 9609 | Карандаши простые (кроме указанных в товарной позиции 9608), карандаши цветные, грифели карандашей, пастели, карандаши угольные, мелки для письма или рисования и мелки для портных: | | |
| 9609 10 | - карандаши простые и цветные, с грифелями в твердой оболочке: | | |
| 9609 10 100 0 | -- с грифелями из графита | - | 8 |
| 9609 10 900 0 | -- прочие | - | 8 |
| 9609 20 000 0 | - грифели карандашей, черные или цветные | - | 8 |
| 9609 90 | - прочие: | | |
| 9609 90 100 0 | -- пастели и угольные карандаши | - | 8 |
| 9609 90 900 0 | -- прочие | - | 8 |
| 9610 00 000 0 | Доски грифельные для письма или рисования, в рамах или без рам | - | 8 |
| 9611 00 000 0 | Штемпели для датирования, опечатывания или нумераторы, и аналогичные приспособления (включая устройства для печатания или тиснения этикеток), предназначенные для ручной работы; компостеры ручные, верстатки ручные наборные и комплекты | | 15 |

| | | | |
|---------------|---|----|---------------------|
| | ручные печатные, включающие в себя такие верстатки | - | |
| 9612 | Ленты для пишущих машинок или аналогичные ленты, пропитанные чернилами или обработанные иным способом, предназначенные для получения отпечатков, в катушках, кассетах или без них; подушки штемпельные, пропитанные или не пропитанные чернилами, в коробках или без коробок: | | |
| 9612 10 | - ленты: | | |
| 9612 10 100 0 | -- из пластмассы | шт | 5 |
| 9612 10 200 0 | -- из химических волокон, шириной менее 30 мм, в виде непрерывной ленты, помещенные в пластмассовые или металлические картриджи для использования в автоматических пишущих машинках, в вычислительных и других машинах | шт | 5 |
| 9612 10 800 0 | -- прочие | шт | 5 |
| 9612 20 000 0 | - подушки штемпельные | шт | 5 |
| 9613 | Зажигалки сигаретные и прочие зажигалки, включая механические или электрические, и части к ним, кроме кремней и фитилей: | | |
| 9613 10 000 0 | - зажигалки карманные газовые, не подлежащие повторной заправке | шт | 3,5 евро за 1000 шт |
| 9613 20 000 0 | - зажигалки карманные газовые, подлежащие повторной заправке | шт | 11 |
| 9613 80 000 0 | - прочие зажигалки | шт | 11 |
| 9613 90 000 0 | - части | - | 11 |
| 9614 00 | Трубки курительные (включая чашеобразные части), мундштуки для | | |

| | | | |
|---------------|--|----|----|
| | сигар или сигарет, и их части: | | |
| 9614 00 100 0 | - грубообработанные заготовки из дерева или корневища для изготовления трубок | шт | 13 |
| 9614 00 900 0 | - прочие | шт | 13 |
| 9615 | Расчески, гребни для волос и аналогичные предметы; шпильки для волос, зажимы для завивки, бигуди и аналогичные предметы, кроме указанных в товарной позиции 8516, и их части: - расчески, гребни для волос и аналогичные предметы: | | |
| 9615 11 000 0 | - - из твердой резины или пластмасс | - | 10 |
| 9615 19 000 0 | -- прочие | - | 13 |
| 9615 90 000 0 | - прочие | - | 13 |
| 9616 | Распылители ароматических веществ и аналогичные распылители для гигиенических целей, их насадки и головки; пуховки и подушечки для нанесения косметических или туалетных средств: | | |
| 9616 10 | - распылители ароматических веществ и аналогичные распылители для гигиенических целей, их насадки и головки: | | |
| 9616 10 100 0 | -- распылители для гигиенических целей | - | 15 |
| 9616 10 900 0 | -- насадки и головки | - | 15 |
| 9616 20 000 0 | - пуховки и подушечки для нанесения косметических или туалетных средств | - | 15 |
| 9617 00 000 | Термосы и вакуумные сосуды прочие в собранном виде; их части, кроме стеклянных колб: | | |
| 9617 00 000 1 | - термосы и вакуумные сосуды прочие в собранном виде | - | 8 |

| | | | |
|---------------|---|---|-----------------------------------|
| 9617 00 000 9 | - части, кроме стеклянных колб | - | 9 |
| 9618 00 000 0 | Манекены для портных и прочие манекены; манекены-автоматы и движущиеся предметы для оформления витрин прочие | - | 15 |
| 9619 00 | Женские гигиенические прокладки и тампоны, детские пеленки и подгузники и аналогичные изделия, из любого материала: | | |
| 9619 00 300 0 | - из ваты из текстильных материалов | - | 5 |
| | - из прочих текстильных материалов: | | |
| 9619 00 400 0 | -- гигиенические женские прокладки, тампоны и аналогичные изделия | - | 0,61 евро за 1 кг |
| 9619 00 500 | -- детские пеленки и подгузники и аналогичные санитарно-гигиенические изделия: | | |
| 9619 00 500 1 | --- трикотажные машинного или ручного вязания | - | 10, но не менее 0,31 евро за 1 кг |
| 9619 00 500 9 | --- прочие | - | 10, но не менее 0,31 евро за 1 кг |
| | - из прочих материалов: | | |
| | -- гигиенические женские прокладки, тампоны и аналогичные изделия: | | |
| 9619 00 710 | --- гигиенические женские прокладки: | | |
| 9619 00 710 1 | ---- из бумажной массы, бумаги, целлюлозной ваты или полотна из волокон целлюлозы | - | 5 |
| 9619 00 710 9 | ---- из прочих материалов | - | 9,2 |
| 9619 00 750 | --- тампоны: | | |
| 9619 00 750 1 | ---- из бумажной массы, бумаги, целлюлозной ваты или полотна из волокон целлюлозы | - | 5 |
| 9619 00 750 9 | ---- из прочих материалов | - | 9,2 |
| 9619 00 790 | --- прочие: | | |
| | | | |

| | | | |
|---------------|--|---|------|
| 9619 00 790 1 | ---- из бумажной массы, бумаги, целлюлозной ваты или полотна из волокон целлюлозы | - | 5 |
| 9619 00 790 9 | ---- из прочих материалов | - | 9,2 |
| | -- детские пеленки и подгузники и аналогичные санитарно-гигиенические изделия: | | |
| 9619 00 810 | --- детские пеленки и подгузники: | | |
| 9619 00 810 1 | ---- из бумажной массы, бумаги, целлюлозной ваты или полотна из волокон целлюлозы | - | 5 |
| 9619 00 810 9 | ---- из прочих материалов | - | 9,2 |
| 9619 00 890 | --- прочие (например, изделия, используемые при недержании): | | |
| 9619 00 890 1 | ---- из бумажной массы, бумаги, целлюлозной ваты или полотна из волокон целлюлозы | - | 5 |
| 9619 00 890 9 | ---- из прочих материалов | - | 9,2 |
| 9620 00 000 | Моноопоры, двуноги, треноги и аналогичные изделия: | | |
| 9620 00 000 1 | - для машин или механизмов товарной позиции 8428, кроме лифтов, скиповых подъемников или эскалаторов; для машин товарной позиции 8471; пригодные к использованию исключительно или в основном с аппаратурой товарной позиции 8519 или 8521; предназначенные исключительно или в основном для аппаратуры товарных позиций 8525 - 8528 | - | 0 |
| 9620 00 000 2 | - для оптических приборов товарной позиции 9005 | - | 12,5 |
| | - прочие: | | |
| | | | |

| | | | |
|---------------|---|---|-----|
| 9620 00 000 3 | -- для оборудования группы 84, изготовленные из черных металлов, кроме литой стали; для машин, приборов, инструментов или аппаратуры группы 90, кроме фотокамер товарной позиции 9006 и кинокамер товарной позиции 9007 | - | 0 |
| 9620 00 000 4 | -- для оборудования группы 84, изготовленные из литой стали; для фотокамер товарной позиции 9006; для кинокамер товарной позиции 9007; для музыкальных инструментов и принадлежностей группы 92 | - | 5 |
| | -- прочие: | | |
| 9620 00 000 5 | --- из алюминия, кроме литых | - | 9 |
| 9620 00 000 6 | --- из пластмасс | - | 9,2 |
| 9620 00 000 7 | --- из дерева; из алюминия, литые | - | 9 |
| 9620 00 000 8 | --- из углеродных волокон или прочих углеродистых материалов | - | 12 |
| 9620 00 000 9 | --- прочие | - | 7,5 |

РАЗДЕЛ XXI

ПРОИЗВЕДЕНИЯ ИСКУССТВА, ПРЕДМЕТЫ КОЛЛЕКЦИОНИРОВАНИЯ И АНТИКВАРИАТ

ГРУППА 97

ПРОИЗВЕДЕНИЯ ИСКУССТВА, ПРЕДМЕТЫ КОЛЛЕКЦИОНИРОВАНИЯ И АНТИКВАРИАТ

Примечания:

1. В данную группу не включаются:

(а) марки почтовые или марки госпошлин негашеные, почтовые канцелярские принадлежности (гербовая бумага) или аналогичные изделия товарной позиции 4907;

(б) театральные декорации, задники для художественных студий или аналогичные предметы из расписанного холста (товарная позиция 5907), за исключением тех, которые могут быть включены в товарную позицию 9706; или

(в) жемчуг, природный или культивируемый, или драгоценные или полудрагоценные камни (товарные позиции 7101 - 7103).

2. В товарной позиции 9702 термин "подлинники гравюр, эстампов и литографий" означает оттиски черно-белые или цветные, выполненные автором с одной или нескольких досок вручную, независимо от используемой автором техники или материала, за исключением механического или фотомеханического способа.

3. В товарную позицию 9703 не включаются репродукции крупносерийного производства или изделия ремесленного производства коммерческого характера, даже если эти товары нарисованы или созданы художниками.

4. (А) При условии соблюдения положений вышеуказанных примечаний 1 - 3 изделия данной группы включаются именно в данную группу, а не в какую-либо иную группу Номенклатуры.

(Б) К товарной позиции 9706 не относятся товары, включаемые в предыдущие товарные позиции данной группы.

5. Рамы для картин, рисунков, пастелей, коллажей или других декоративных изображений, гравюр, эстампов или литографий должны быть отнесены к тем же позициям, что и сами произведения искусства в том случае, если характер и стоимость рам соответствуют этим произведениям. Рамы, характер и стоимость которых не соответствуют произведениям искусства, перечисленным в данном примечании, должны классифицироваться отдельно.

| Код ТН ВЭД | Наименование позиции | Доп. ед. изм. | Ставка ввозной таможенной пошлины (в процентах от таможенной стоимости либо в евро, либо в долларах США) |
|---------------|---|---------------|--|
| 9701 | Картины, рисунки и пастели, выполненные полностью от руки, кроме рисунков, указанных в товарной позиции 4906, и прочих готовых изделий, разрисованных или декорированных от руки; коллажи и аналогичные декоративные изображения: | | |
| 9701 10 000 0 | - картины, рисунки и пастели | шт | 0 |
| 9701 90 000 0 | - прочие | - | 0 |
| 9702 00 000 0 | Подлинники гравюр, эстампов и литографий | шт | 0 |
| | | | |

| | | | |
|---------------|---|----|---|
| 9703 00 000 0 | Подлинники скульптур и статуэток из любых материалов | шт | 0 |
| 9704 00 000 0 | Марки почтовые или марки госпоштин, знаки почтовой оплаты, в том числе первого дня гашения, почтовые канцелярские принадлежности (гербовая бумага) и аналогичные предметы, использованные или неиспользованные, за исключением товаров товарной позиции 4907 | - | 0 |
| 9705 00 000 0 | Коллекции и предметы коллекционирования по зоологии, ботанике, минералогии, анатомии, истории, археологии, палеонтологии, этнографии или нумизматике | - | 0 |
| 9706 00 000 0 | Антиквариат возрастом более 100 лет | - | 0 |

Примечания к единой Товарной номенклатуре внешнеэкономической деятельности Евразийского экономического союза:

1) Технические параметры, назначение для работы при установленных температурах и/или в среде, содержащей сероводород (H_2S), должны быть подтверждены соответствующей записью в сертификате заводских испытаний.

2) Технические параметры, назначение для работы при установленных температурах и/или в среде, содержащей сероводород (H_2S), должны быть подтверждены соответствующей записью в паспорте на машины и оборудование.

3) При подтверждении уполномоченным в области транспорта органом исполнительной власти государства - члена Евразийского экономического союза целевого назначения ввозимого товара.

4) При подтверждении уполномоченным органом исполнительной власти, осуществляющим функции по выработке государственной политики и нормативно-правовому регулированию в сфере здравоохранения, государства - члена Евразийского экономического союза целевого назначения ввозимого товара.

5) При подтверждении уполномоченным органом исполнительной власти, осуществляющим функции по выработке государственной политики и

нормативно-правовому регулированию в сфере промышленности, государства - члена Евразийского экономического союза целевого назначения ввозимого товара в порядке, установленном законодательством государства – члена Евразийского экономического союза.

6) При подтверждении уполномоченным органом исполнительной власти, осуществляющим функции по контролю и надзору в сфере ветеринарии, карантина и защиты растений, государства - члена Евразийского экономического союза целевого назначения ввозимого товара.

7) Экологический класс должен быть подтвержден соответствующей записью в одобрении типа транспортного средства или в сертификате соответствия, выдаваемых в порядке, установленном законодательством государства - члена Евразийского экономического союза.

8) При подтверждении уполномоченным органом исполнительной власти, осуществляющим функции по выработке и реализации государственной политики и нормативно-правовому регулированию в сфере топливно-энергетического комплекса, совместно с уполномоченным органом исполнительной власти, осуществляющим функции по оказанию государственных услуг и управлению государственным имуществом в сфере недропользования, факта добычи обладающей указанными физико-химическими характеристиками нефти сырой на следующих месторождениях:

Российская Федерация: Юрубчено-Тохомское нефтегазоконденсатное месторождение, Талаканское нефтегазоконденсатное месторождение (Восточный блок), Алинское газонефтяное месторождение, Среднеботуобинское нефтегазоконденсатное месторождение, Дулисьминское нефтегазоконденсатное месторождение, Куюмбинское нефтегазоконденсатное месторождение, Северо-Талаканское нефтяное месторождение, Восточно-Алинское нефтяное месторождение, Верхнепеледуйское газоконденсатное месторождение, Пилюдинское нефтяное месторождение, Станакское нефтегазовое месторождение, Ярактинское нефтегазоконденсатное месторождение, Даниловское газонефтяное месторождение, Марковское нефтегазоконденсатное месторождение, Западно-Аянское нефтегазоконденсатное месторождение, Тагульское нефтегазоконденсатное месторождение, Сузунское газонефтяное месторождение, Южно-Талаканское нефтегазоконденсатное месторождение, Чаяндинское нефтегазоконденсатное месторождение, Вакунайское нефтегазоконденсатное месторождение, нефтегазоконденсатное месторождение им. Ю. Корчагина, нефтегазоконденсатное месторождение им. В. Филановского, Приразломное месторождение, Западно-Хоседаюское нефтяное месторождение им. Д. Садецкого, Новопортовское нефтегазоконденсатное месторождение,

Колвинское нефтяное месторождение, Ичединское нефтяное месторождение, Красноленинское нефтегазоконденсатное месторождение, нефтяное месторождение им. А. Титова, Восточно-Мессояхское нефтегазоконденсатное месторождение, Южно-Ляминское нефтяное месторождение;

Республика Беларусь: Речицкое нефтяное месторождение, Осташковичское нефтяное месторождение, Давыдовское нефтяное месторождение, Вишанское нефтяное месторождение, Мармовичское нефтяное месторождение, Надвинское нефтяное месторождение, Золотухинское нефтяное месторождение, Восточно-Первомайское нефтяное месторождение, Барсуковское нефтяное месторождение, Южно-Осташковичское нефтяное месторождение, Тишковское нефтяное месторождение, Сосновское нефтяное месторождение, Озерщинское нефтяное месторождение, Березинское нефтяное месторождение, Оземлинское нефтяное месторождение, Западно-Тишковское нефтяное месторождение, Полесское нефтяное месторождение, Первомайское нефтяное месторождение, Малодушинское нефтяное месторождение, Днепровское нефтяное месторождение, Александровское нефтяное месторождение, Южно-Сосновское нефтяное месторождение, Судовицкое нефтяное месторождение, Борщевское нефтяное месторождение, Ветхинское нефтяное месторождение, Дубровское нефтяное месторождение, Хуторское нефтяное месторождение, Южно-Оземлинское нефтяное месторождение, Южно-Александровское нефтяное месторождение, Борисовское нефтяное месторождение, Комаровичское нефтяное месторождение, Славянское нефтяное месторождение, Восточно-Дроздовское нефтяное месторождение, Летешинское нефтяное месторождение, Казанское нефтяное месторождение, Западно-Сосновское нефтяное месторождение, Октябрьское нефтяное месторождение, Северо-Домановичское нефтяное месторождение, Южно-Тишковское нефтяное месторождение, Северо-Притокское нефтяное месторождение, Северо-Надвинское нефтяное месторождение, Кербецкое нефтяное месторождение, Дунайское нефтяное месторождение, Пожихарское нефтяное месторождение, Чкаловское нефтяное месторождение, Левашовское нефтяное месторождение, Западно-Малодушинское нефтяное месторождение, Северо-Новинское нефтяное месторождение, Южно-Вишанское нефтяное месторождение, Северо-Малодушинское нефтяное месторождение, Отрубовское нефтяное месторождение, Ведричское нефтяное месторождение, Ново-Сосновское нефтяное месторождение, Восточно-Березинское нефтяное месторождение, Ново-Давыдовское нефтяное месторождение, Северо-Чистолужское нефтяное месторождение, Западно-Славянское нефтяное месторождение, Ново-Дроздовское нефтяное месторождение, Некрасовское нефтяное месторождение, Северо-Березинское нефтяное месторождение,

Прохоровское нефтяное месторождение, Савичское нефтяное месторождение, Москвичевское нефтяное месторождение, Чистолужское нефтяное месторождение, Западно-Бобровичское нефтяное месторождение, Денисовичское нефтяное месторождение, Ново-Кореневское нефтяное месторождение, Котельниковское нефтяное месторождение, Западно-Давыдовское нефтяное месторождение, Зуевское нефтяное месторождение, Геологическое нефтяное месторождение, Калининское нефтяное месторождение, Красносельское нефтегазоконденсатное месторождение, Западно-Александровское нефтегазоконденсатное месторождение, Шатилковское нефтяное месторождение, Шумятничское нефтяное месторождение, Ново-Березинское нефтяное месторождение, Ново-Полесское нефтяное месторождение, Карташовское нефтяное месторождение, Пьеховское нефтяное месторождение, Ново-Казанское нефтяное месторождение, Морозовское нефтяное месторождение, Угольское нефтяное месторождение;

Республика Казахстан: Карачаганакское нефтегазоконденсатное месторождение, Кашаганское нефтяное месторождение, нефтегазовое месторождение Дунга.

9) При подтверждении уполномоченным органом исполнительной власти, осуществляющим функции по выработке и реализации государственной политики и нормативно-правовому регулированию в сфере топливно-энергетического комплекса государства - члена Евразийского экономического союза, совместно с уполномоченным органом исполнительной власти, осуществляющим функции по оказанию государственных услуг и управлению государственным имуществом в сфере недропользования государства - члена Евразийского экономического союза, факта выработки стабильного газового конденсата, обладающего указанными физико-химическими характеристиками и полученного в результате переработки нестабильного газового конденсата, добытого на Южно-Тамбейском месторождении, Салмановском (Утреннем) нефтегазоконденсатном месторождении, Геофизическом нефтегазоконденсатном месторождении.

10) При подтверждении уполномоченным органом исполнительной власти, осуществляющим функции по выработке и реализации государственной политики и нормативно-правовому регулированию в сфере топливно-энергетического комплекса, совместно с уполномоченным органом исполнительной власти, осуществляющим функции по оказанию государственных услуг и управлению государственным имуществом в сфере недропользования, факта добычи обладающей указанными физико-химическими характеристиками нефти сырой, а также при наличии выписки из

государственного баланса запасов полезных ископаемых на первое января года, предшествующего году периода добычи и экспорта нефти, содержащей сведения о вязкости нефти не менее 10000 мПа*с (в пластовых условиях) на месторождениях Российской Федерации.

11) Технические параметры должны быть подтверждены соответствующей записью в акте заводских испытаний.

12) При подтверждении органом исполнительной власти, уполномоченным правительством государства - члена Евразийского экономического союза, того, что ввозимый товар относится к высококачественной говядине. Порядок отнесения утверждается решением Евразийской экономической комиссии.

13) При подтверждении уполномоченным органом исполнительной власти, осуществляющим функции по обеспечению реализации государственной политики и нормативно-правовому регулированию в сфере космической деятельности, государства - члена Евразийского экономического союза целевого назначения ввозимого товара.

14) При подтверждении уполномоченным органом исполнительной власти, осуществляющим функции по выработке и реализации государственной политики и нормативно-правовому регулированию в сфере обороны государства - члена Евразийского экономического союза, целевого назначения ввозимого товара.

Сноска. Примечание с изменениями, внесенными решениями Коллегии Евразийской экономической комиссии от 08.06.2017 № 64 (вступает в силу по истечении 30 календарных дней с даты его официального опубликования); от 04.06.2019 № 88 (вступает в силу по истечении 30 календарных дней с даты его официального опубликования).

Уполномоченный в области транспорта орган исполнительной власти государства - члена Евразийского экономического союза

Сноска. Таблица с изменением, внесенным решением Коллегии Евразийской экономической комиссии от 04.06.2019 № 87 (вступает в силу по истечении 30 календарных дней с даты его официального опубликования).

| | |
|-----------------------|--|
| Республика Армения | Министерство транспорта и связи Республики Армения |
| Республика Беларусь | Министерство транспорта и коммуникаций Республики Беларусь |
| Республика Казахстан | Министерство индустрии и инфраструктурного развития Республики Казахстан |
| Кыргызская Республика | Министерство транспорта и коммуникаций Кыргызской Республики |
| | |

Уполномоченный орган исполнительной власти, осуществляющий функции по выработке государственной политики и нормативно-правовому регулированию в сфере

здравоохранения, государства - члена Евразийского экономического союза

| | |
|-----------------------|--|
| Республика Армения | Министерство здравоохранения Республики Армения |
| Республика Беларусь | Министерство здравоохранения Республики Беларусь |
| Республика Казахстан | Министерство здравоохранения Республики Казахстан |
| Кыргызская Республика | Министерство здравоохранения Кыргызской Республики |
| Российская Федерация | Министерство здравоохранения Российской Федерации |

Уполномоченный орган исполнительной власти, осуществляющий функции по выработке государственной политики и нормативно-правовому регулированию в сфере

промышленности, государства - члена Евразийского экономического союза

Сноска. Таблица с изменением, внесенным решением Коллегии Евразийской экономической комиссии от 04.06.2019 № 87 (вступает в силу по истечении 30 календарных дней с даты его официального опубликования).

| | |
|-----------------------|--|
| Республика Армения | Министерство экономики Республики Армения |
| Республика Беларусь | Министерство промышленности Республики Беларусь - в сфере машиностроения и металлургии; Министерство транспорта и коммуникаций Республики Беларусь - в сфере авиационной промышленности; орган (организация), уполномоченная Советом Министров Республики Беларусь на подтверждение целевого назначения ввозимого товара, - в иных сферах промышленности |
| Республика Казахстан | Министерство индустрии и инфраструктурного развития Республики Казахстан |
| Кыргызская Республика | Министерство энергетики и промышленности Кыргызской Республики |
| Российская Федерация | Министерство промышленности и торговли Российской Федерации |

Уполномоченный орган исполнительной власти, осуществляющий функции по контролю и надзору в сфере ветеринарии, карантина и защиты растений, государства - члена Евразийского экономического союза

| | |
|--|--|
| | |
|--|--|

| | |
|-----------------------|---|
| Республика Армения | Министерство сельского хозяйства Республики Армения, Государственная служба безопасности пищевых продуктов Министерства сельского хозяйства Республики Армения |
| Республика Беларусь | Министерство сельского хозяйства и продовольствия Республики Беларусь |
| Республика Казахстан | Министерство сельского хозяйства Республики Казахстан |
| Кыргызская Республика | Министерство сельского хозяйства и мелиорации Кыргызской Республики, Государственная инспекция по ветеринарной и фитосанитарной безопасности при Правительстве Кыргызской Республики |
| Российская Федерация | Федеральная служба по ветеринарному и фитосанитарному надзору |

Уполномоченный орган исполнительной власти, осуществляющий функции по выработке и реализации государственной политики и нормативно-правовому регулированию в сфере топливно-энергетического комплекса, государства - члена Евразийского экономического союза

Сноска. Таблица с изменением, внесенным решением Коллегии Евразийской экономической комиссии от 04.06.2019 № 87 (вступает в силу по истечении 30 календарных дней с даты его официального опубликования).

| | |
|-----------------------|---|
| Республика Армения | Министерство энергетики и природных ресурсов Республики Армения |
| Республика Беларусь | Министерство экономики Республики Беларусь |
| Республика Казахстан | Министерство энергетики Республики Казахстан |
| Кыргызская Республика | Министерство энергетики и промышленности Кыргызской Республики |
| Российская Федерация | Министерство энергетики Российской Федерации |

Уполномоченный орган исполнительной власти, осуществляющий функции по оказанию государственных услуг и управлению государственным имуществом в сфере недропользования, государства - члена Евразийского экономического союза

Сноска. Таблица с изменением, внесенным решением Коллегии Евразийской экономической комиссии от 04.06.2019 № 87 (вступает в силу по истечении 30 календарных дней с даты его официального опубликования).

| | |
|-----------------------|--|
| Республика Армения | Министерство энергетики и природных ресурсов Республики Армения |
| Республика Беларусь | Министерство экономики Республики Беларусь |
| Республика Казахстан | Министерство энергетики Республики Казахстан |
| Кыргызская Республика | Государственное агентство по геологии и минеральным ресурсам при Правительстве Кыргызской Республики |

Уполномоченный орган исполнительной власти, осуществляющий функции по выработке и реализации государственной политики и нормативно-правовому регулированию в сфере обороны, государства – члена Евразийского экономического союза

| | |
|-----------------------|--|
| Республика Армения | Министерство обороны Республики Армения |
| Республика Беларусь | Министерство обороны Республики Беларусь |
| Республика Казахстан | Министерство обороны Республики Казахстан |
| Кыргызская Республика | Министерство обороны Кыргызской Республики |
| Российская Федерация | Министерство обороны Российской Федерации |

Уполномоченный орган исполнительной власти, осуществляющий функции по обеспечению реализации государственной политики и нормативно-правовому регулированию в сфере космической деятельности, государства - члена Евразийского экономического союза

Сноска. Таблица с изменением, внесенным решением Коллегии Евразийской экономической комиссии от 04.06.2019 № 87 (вступает в силу по истечении 30 календарных дней с даты его официального опубликования).

| | |
|----------------------|--|
| Республика Армения | [уполномоченный орган исполнительной власти Республики Армения] |
| Республика Беларусь | Министерство промышленности Республики Беларусь |
| Республика Казахстан | Министерство цифрового развития, оборонной и аэрокосмической промышленности Республики Казахстан |
| Российская Федерация | Федеральное космическое агентство |

Примечания к Единому таможенному тарифу Евразийского экономического союза:

Сноска. Примечание в редакции решения Коллегии Евразийской экономической комиссии от 05.06.2018 № 94 (вступает в силу по истечении 30 календарных дней с даты его официального опубликования); с изменениями, внесенными решениями Коллегии Евразийской экономической комиссии от 13.06.2018 № 98 (вступает в силу по истечении 30 календарных дней с даты его официального опубликования); от 13.06.2018 № 99 (вступает в силу по истечении 30 календарных дней с даты его официального опубликования); Совета Евразийской экономической комиссии от 14.06.2018 № 51 (вступает в силу по истечении 10 календарных дней с даты его официального опубликования); от 14.06.2018 № 52 (вступает в силу по истечении 30 календарных дней с даты его официального опубликования); от 13.07.2018 № 66 (вступает в силу по истечении 10 календарных дней с даты его официального опубликования);

Коллегии Евразийской экономической комиссии от 21.08.2018 № 129 (вступает в силу по истечении 30 календарных дней с даты его официального опубликования); от 07.09.2018 № 146 (вступает в силу по истечении 30 календарных дней с даты его официального опубликования); от 14.09.2018 № 73 (вступает в силу по истечении 10 календарных дней с даты его официального опубликования); от 14.09.2018 № 78 (вступает в силу по истечении 10 календарных дней с даты его официального опубликования); Коллегии Евразийской экономической комиссии от 16.10.2018 № 163 (вступает в силу по истечении 30 календарных дней с даты его официального опубликования); Совета Евразийской экономической комиссии от 22.10.2018 № 69 (вступает в силу по истечении 30 календарных дней с даты его официального опубликования); Коллегии Евразийской экономической комиссии от 20.11.2018 № 187 (вступает в силу по истечении 30 календарных дней с даты его официального опубликования); от 20.11.2018 № 189 (вступает в силу по истечении 30 календарных дней с даты его официального опубликования); Совета Евразийской экономической комиссии от 05.12.2018 № 97 (вступает в силу по истечении 10 календарных дней с даты его официального опубликования); Коллегии Евразийской экономической комиссии от 11.12.2018 № 198 (вступает в силу по истечении 30 календарных дней с даты его официального опубликования); от 11.12.2018 № 199 (вступает в силу по истечении 30 календарных дней с даты его официального опубликования); от 25.12.2018 № 220 (вступает в силу по истечении 30 календарных дней с даты его официального опубликования); Совета Евразийской экономической комиссии от 18.01.2019 № 3 (вступает в силу по истечении 10 календарных дней с даты его официального опубликования); от 22.02.2019 № 12 (вступает в силу по истечении 10 календарных дней с даты его официального опубликования); от 22.02.2019 № 29 (вступает в силу по истечении 10 календарных дней с даты его официального опубликования); Коллегии Евразийской экономической комиссии от 19.03.2019 № 32 (вступает в силу по истечении 30 календарных дней с даты его официального опубликования); Совета Евразийской экономической комиссии от 29.04.2019 № 61 (вступает в силу по истечении 10 календарных дней с даты его официального опубликования и распространяется на правоотношения); Коллегии Евразийской экономической комиссии от 11.06.2019 № 97 (вступает в силу по истечении 30 календарных дней с даты его официального опубликования и распространяется на правоотношения); Совета Евразийской экономической комиссии от 21.06.2019 № 67 (вступает в силу по истечении 10 календарных дней с даты его официального опубликования); от 21.06.2019 № 68 (вступает в силу по истечении 10 календарных дней с даты его официального опубликования); Коллегии Евразийской экономической комиссии от 09.07.2019 № 113 (порядок введения в действие см. п.2); от 16.07.2019 № 121 (вступает в силу по истечении

30 календарных дней с даты его официального опубликования); от 17.09.2019 № 160 (порядок введения в действие см. п.3); от 17.09.2019 № 161 (вступает в силу по истечении 30 календарных дней с даты его официального опубликования); Совета Евразийской экономической комиссии от 30.09.2019 № 87 (вступает в силу по истечении 30 календарных дней с даты его официального опубликования); от 30.09.2019 № 88 (вступает в силу по истечении 10 календарных дней с даты его официального опубликования); от 29.10.2019 № 188 (порядок введения в действие см. п. 3); от 03.12.2019 № 208 (порядок введения в действие см. п.2); от 19.12.2019 № 120 (вступает в силу по истечении 30 календарных дней с даты его официального опубликования); от 06.08.2019 № 139 (вступает в силу по истечении 30 календарных дней с даты его официального опубликования, но не ранее 01.01.2020); от 17.09.2019 № 162 (вступает в силу по истечении 30 календарных дней с даты его официального опубликования, но не ранее 01.01.2020); от 14.01.2020 № 2 (порядок введения в действие см. п. 3); от 03.02.2020 № 23 (порядок введения в действие см. п. 3); от 21.02.2020 № 16 (вступает в силу по истечении 30 календарных дней с даты его официального опубликования); от 16.03.2020 № 27 (вступает в силу по истечении 10 календарных дней с даты его официального опубликования); от 16.03.2020 № 28 (вступает в силу по истечении 10 календарных дней с даты его официального опубликования); от 07.04.2020 № 44 (порядок введения в действие см. п. 3); от 29.04.2020 № 43 (вступает в силу по истечении 30 календарных дней с даты его официального опубликования); от 11.09.2020 № 84 (вступает в силу по истечении 10 календарных дней с даты его официального опубликования); от 22.09.2020 № 112 (вступает в силу по истечении 30 календарных дней с даты его официального опубликования); от 29.09.2020 № 119 (вступает в силу по истечении 30 календарных дней с даты его официального опубликования); от 20.10.2020 № 131 (вступает в силу по истечении 30 календарных дней с даты его официального опубликования); Совета Евразийской экономической комиссии от 30.10.2020 № 100 (вступает в силу по истечении 30 календарных дней с даты его официального опубликования); от 30.10.2020 № 101 (вступает в силу по истечении 30 календарных дней с даты его официального опубликования); Коллегии Евразийской экономической комиссии от 24.11.2020 № 148 (вступает в силу по истечении 30 календарных дней с даты его официального опубликования); от 15.12.2020 № 167 (порядок вступления в силу см. п.2); от 23.12.2020 № 126 (вступает в силу по истечении 30 календарных дней с даты его официального опубликования); от 29.01.2021 № 11 (вступает в силу по истечении 10 календарных дней с даты его официального опубликования); Коллегии Евразийской экономической комиссии от 12.01.2021 № 1 (порядок введения в действие см. п.5); от 12.01.2021 № 2 (вступает в силу по истечении 30

календарных дней с даты его официального опубликования); от 16.02.2021 № 13 (порядок введения в действие см. п.3); от 16.02.2021 № 15 (вступает в силу по истечении 30 календарных дней с даты его официального опубликования); от 16.02.2021 № 16 (вступает в силу по истечении 30 календарных дней с даты его официального опубликования); от 01.03.2021 № 20 (порядок введения в действие см. п.3); от 01.03.2021 № 21 (вступает в силу по истечении 30 календарных дней с даты его официального опубликования); от 05.03.2021 № 11 (вступает в силу по истечении 10 календарных дней с даты его официального опубликования); от 05.03.2021 № 12 (вступает в силу по истечении 10 календарных дней с даты его официального опубликования); от 05.03.2021 № 13 (вступает в силу по истечении 10 календарных дней с даты его официального опубликования); от 05.03.2021 № 16 (вступает в силу по истечении 10 календарных дней с даты его официального опубликования); от 05.04.2021 № 30 (вступает в силу по истечении 10 календарных дней с даты его официального опубликования); от 20.04.2021 № 47 (порядок вступления в силу см. п.2); от 23.04.2021 № 40 (вступает в силу по истечении 10 календарных дней с даты его официального опубликования); от 18.05.2021 № 50 (вступает в силу по истечении 10 календарных дней с даты его официального опубликования); от 18.05.2021 № 56 (вступает в силу по истечении 10 календарных дней с даты его официального опубликования); от 18.05.2021 № 76 (вступает в силу по истечении 10 календарных дней с даты его официального опубликования); от 25.05.2021 № 59 (порядок вступления в силу см. п.3); Совета Евразийской экономической комиссии от 14.07.2021 № 77 (порядок введения в действие см. п.3).

1С) Ставка ввозной таможенной пошлины в размере 0 (ноль) % от таможенной стоимости применяется с 01.09.2018 по 31.12.2019 включительно.

2С) Ставка ввозной таможенной пошлины в размере 0 (ноль) % от таможенной стоимости применяется с 01.09.2018 по 31.05.2019 включительно.

3С) Ставка ввозной таможенной пошлины в размере 0 (ноль) % от таможенной стоимости применяется с 01.09.2018 по 31.12.2018 включительно.

4С) Ставка ввозной таможенной пошлины в размере 0 (ноль) % от таможенной стоимости применяется с 05.01.2021 по 04.01.2024 включительно

5С) Ставка ввозной таможенной пошлины в размере 0 (ноль) % от таможенной стоимости применяется с 01.09.2018 по 24.05.2019 включительно.

6С) Ставка ввозной таможенной пошлины в размере 0 (ноль) % от таможенной стоимости применяется с 01.09.2018 по 30.06.2020 включительно.

7С) Ставка ввозной таможенной пошлины в размере 0 (ноль) % от таможенной стоимости применяется с 01.09.2018 по 31.12.2020 включительно.

8С) Утратил силу решением Совета Евразийской экономической комиссии от 30.10.2020 № 101 (вступает в силу по истечении 30 календарных дней с даты его официального опубликования).

9С) Утратил силу решением Совета Евразийской экономической комиссии от 30.10.2020 № 101 (вступает в силу по истечении 30 календарных дней с даты его официального опубликования).

10С) Ставка ввозной таможенной пошлины в размере 0 (ноль) % от таможенной стоимости применяется с 01.09.2018 по 31.08.2019 включительно.

11С) Утратил силу решением Коллегии Евразийской экономической комиссии от 22.09.2020 № 112 (вступает в силу по истечении 30 календарных дней с даты его официального опубликования).

12С) Ставка ввозной таможенной пошлины в размере 0 (ноль) % от таможенной стоимости применяется с 01.09.2018 по 30.09.2018 включительно.

13С) Ставка ввозной таможенной пошлины в размере 0 (ноль) % от таможенной стоимости применяется с 01.09.2018 по 31.07.2022 включительно.

14С) Ставка ввозной таможенной пошлины в размере 0 (ноль) % от таможенной стоимости применяется с 01.09.2018 по 31.12.2021 включительно.

15С) Ставка ввозной таможенной пошлины в размере 5 % от таможенной стоимости применяется с 01.09.2018 по 15.12.2019 включительно.

16С) Ставка ввозной таможенной пошлины в размере 0 (ноль) % от таможенной стоимости применяется с 01.09.2018 по 31.08.2020 включительно.

17С) Ставка ввозной таможенной пошлины в размере 0 (ноль) % от таможенной стоимости применяется с 01.09.2018 по 31.05.2020 включительно.

18С) Ставка ввозной таможенной пошлины в размере 5 % от таможенной стоимости применяется с 01.09.2018 по 31.05.2020 включительно.

19С) С 01.09.2018 по 31.08.2019 включительно применяется либо ставка ввозной таможенной пошлины в размере 17 % от таможенной стоимости, либо ставка ввозной таможенной пошлины в размере 12,1 % от таможенной стоимости, но не менее 1,14 евро за 1 см³ объема двигателя, в зависимости от того, какая из исчисленных сумм таможенной пошлины ниже.

20С) Ставка ввозной таможенной пошлины в размере 0 (ноль) % от таможенной стоимости применяется с 02.09.2018 по 31.08.2021 включительно.

21С) Ставка ввозной таможенной пошлины в размере 0 (ноль) % от таможенной стоимости применяется с 02.09.2018 по 31.08.2021 включительно.

22С) Ставка ввозной таможенной пошлины в размере 0 (ноль) % от таможенной стоимости применяется с даты вступления в силу Решения Коллегии

Евразийской экономической комиссии от 7 сентября 2018 г. № 146 по 30.09.2020 включительно.

23С) Ставка ввозной таможенной пошлины в размере 0 (ноль) % от таможенной стоимости применяется с 01.10.2018 по 31.12.2021 включительно.

24С) Ставка ввозной таможенной пошлины в размере 0 (ноль) % от таможенной стоимости применяется с даты вступления в силу Решения Коллегии Евразийской экономической комиссии от 16 февраля 2021 г. № 16 по 31.03.2022 включительно.

25С) С даты вступления в силу Решения Совета Евразийской экономической комиссии от 14 сентября 2018 г. № 73 применяется ставка ввозной таможенной пошлины в размере 5 % от таможенной стоимости в отношении товаров, ввозимых в Российскую Федерацию.

26С) С даты вступления в силу Решения Совета Евразийской экономической комиссии от 14 сентября 2018 г. № 73 применяется ставка ввозной таможенной пошлины в размере 6,5 % от таможенной стоимости в отношении товаров, ввозимых в Российскую Федерацию.

27С) С даты вступления в силу Решения Совета Евразийской экономической комиссии от 14 сентября 2018 г. № 73 применяется ставка ввозной таможенной пошлины в размере 3 % от таможенной стоимости в отношении товаров, ввозимых в Российскую Федерацию.

28С) С даты вступления в силу Решения Совета Евразийской экономической комиссии от 14 сентября 2018 г. № 73 применяется ставка ввозной таможенной пошлины в размере 8 % от таможенной стоимости в отношении товаров, ввозимых в Российскую Федерацию.

29С) Ставка ввозной таможенной пошлины в размере 0 (ноль) % от таможенной стоимости применяется с даты вступления в силу Решения Коллегии Евразийской экономической комиссии от 16 октября 2018 г. № 163 по 31.12.2020 включительно.

30С) Ставка ввозной таможенной пошлины в размерет 0 (ноль) % от таможенной стоимости применяется с даты вступления в силу Решения Совета Евразийской экономической комиссии от 22 октября 2018 г. № 69 по 31.12.2020 включительно.

32С) Ставка ввозной таможенной пошлины в размере 0 (ноль) % от таможенной стоимости применяется с даты вступления в силу Решения Коллегии Евразийской экономической комиссии от 20 ноября 2018 г. № 187 по 31.12.2019 включительно.

33С) С даты вступления в силу Решения Совета Евразийской экономической комиссии от 14 сентября 2018 г. № 73 применяется ставка ввозной таможенной пошлины в размере 10 % от таможенной стоимости в отношении товаров, ввозимых в Российскую Федерацию.

34С) С даты вступления в силу Решения Совета Евразийской экономической комиссии от 14 сентября 2018 г. № 73 применяется ставка ввозной таможенной пошлины в размере 7,5 % от таможенной стоимости в отношении товаров, ввозимых в Российскую Федерацию.

35С) С даты вступления в силу Решения Совета Евразийской экономической комиссии от 14 сентября 2018 г. № 73 применяется ставка ввозной таможенной пошлины в размере 12,5 % от таможенной стоимости в отношении товаров, ввозимых в Российскую Федерацию.

36С) С даты вступления в силу Решения Совета Евразийской экономической комиссии от 14 сентября 2018 г. № 73 применяется ставка ввозной таможенной пошлины в размере 15 % от таможенной стоимости в отношении товаров, ввозимых в Российскую Федерацию.

37С) С даты вступления в силу Решения Совета Евразийской экономической комиссии от 14 сентября 2018 г. № 73 применяется ставка ввозной таможенной пошлины в размере 9 % от таможенной стоимости в отношении товаров, ввозимых в Российскую Федерацию.

38С) С даты вступления в силу Решения Совета Евразийской экономической комиссии от 14 сентября 2018 г. № 73 применяется ставка ввозной таможенной пошлины в размере 13 % от таможенной стоимости в отношении товаров, ввозимых в Российскую Федерацию.

39С) С даты вступления в силу Решения Совета Евразийской экономической комиссии от 14 сентября 2018 г. № 73 применяется ставка ввозной таможенной пошлины в размере 10 % от таможенной стоимости, но не менее 1,5 евро за 1 шт. , в отношении товаров, ввозимых в Российскую Федерацию.

40С) С даты вступления в силу Решения Совета Евразийской экономической комиссии от 14 сентября 2018 г. № 73 применяется ставка ввозной таможенной пошлины в размере 7 % от таможенной стоимости в отношении товаров, ввозимых в Российскую Федерацию.

41С) С даты вступления в силу Решения Совета Евразийской экономической комиссии от 14 сентября 2018 г. № 73 применяется ставка ввозной таможенной пошлины в размере 12 % от таможенной стоимости в отношении товаров, ввозимых в Российскую Федерацию.

42С) С даты вступления в силу Решения Совета Евразийской экономической комиссии от 14 сентября 2018 г. № 73 применяется ставка ввозной таможенной пошлины в размере 14 % от таможенной стоимости в отношении товаров, ввозимых в Российскую Федерацию.

43С) С даты вступления в силу Решения Совета Евразийской экономической комиссии от 14 сентября 2018 г. № 73 применяется ставка ввозной таможенной пошлины в размере 10 % от таможенной стоимости плюс 0,17 евро за 1 кг в отношении товаров, ввозимых в Российскую Федерацию.

44С) С даты вступления в силу Решения Совета Евразийской экономической комиссии от 14 сентября 2018 г. № 73 применяется ставка ввозной таможенной пошлины в размере 10 % от таможенной стоимости плюс 0,08 евро за 1 кг в отношении товаров, ввозимых в Российскую Федерацию.

45С) Ставка ввозной таможенной пошлины в размере 0 (ноль) % от таможенной стоимости применяется с даты вступления в силу Решения Совета Евразийской экономической комиссии от 22 февраля 2019 г. № 12 по 29.02.2020 включительно.

46С) Ставка ввозной таможенной пошлины в размере 0 (ноль) % от таможенной стоимости применяется с 01.09.2018 по 31.12.2020 включительно.

47С) Ставка ввозной таможенной пошлины в размере 0 (ноль) % от таможенной стоимости применяется с даты вступления в силу Решения Коллегии Евразийской экономической комиссии от 20 ноября 2018 г. № 189 по 31.12.2021 включительно.

48С) Ставка ввозной таможенной пошлины в размере 0 (ноль) % от таможенной стоимости применяется с даты вступления в силу Решения Коллегии Евразийской экономической комиссии от 11 декабря 2018 г. № 198 по 28.02.2022 включительно.

49С) Ставка ввозной таможенной пошлины в размере 0 (ноль) % от таможенной стоимости применяется с даты вступления в силу Решения Совета Евразийской экономической комиссии от 18 января 2019 г. № 3 по 28.02.2022 включительно.

50С) Ставка ввозной таможенной пошлины в размере 0 (ноль) % от таможенной стоимости применяется с 01.09.2018 по 31.08.2020 включительно.

51С) Ставка ввозной таможенной пошлины в размере 0 (ноль) % от таможенной стоимости применяется с даты вступления в силу Решения Совета Евразийской экономической комиссии от 5 марта 2021 г. № 12 по 31.12.2022 включительно.

52С) Ставка ввозной таможенной пошлины в размере 0 (ноль) % от таможенной стоимости применяется с даты вступления в силу Решения Коллегии Евразийской экономической комиссии от 16 февраля 2021 г. № 15 по 31.03.2022 включительно.

53С) Утратил силу Решением Коллегии Евразийской экономической комиссии от 16.02.2021 № 15 (вступает в силу по истечении 30 календарных дней с даты его официального опубликования).

54С) Ставка ввозной таможенной пошлины в размере 0 (ноль) % от таможенной стоимости применяется с 01.01.2019 по 30.06.2021 включительно.

55С) Ставка ввозной таможенной пошлины в размере 0 (ноль) % от таможенной стоимости применяется с 01.01.2020 по 31.12.2021 включительно.

56С) Ставка ввозной таможенной пошлины в размере 0 (ноль) % от таможенной стоимости применяется с даты вступления в силу Решения Совета Евразийской экономической комиссии от 21 июня 2019 г. № 67 по 30.06.2022 включительно.

57С) Ставка ввозной таможенной пошлины в размере 0 (ноль) % от таможенной стоимости применяется с 01.06.2019 по 31.05.2022 включительно.

58С) Ставка ввозной таможенной пошлины в размере 5% от таможенной стоимости применяется с даты вступления в силу Решения Коллегии Евразийской экономической комиссии от 16 июля 2019 г. № 121 по 31.08.2021 включительно.

59С) Ставка ввозной таможенной пошлины в размере 0 (ноль) % от таможенной стоимости применяется с 01.01.2020 по 31.12.2022 включительно.

60С) Ставка ввозной таможенной пошлины в размере 0 (ноль) % от таможенной стоимости применяется с 01.01.2020 по 31.12.2022 включительно.

62С) Ставка ввозной таможенной пошлины в размере 0 (ноль) % от таможенной стоимости применяется с даты вступления в силу Решения Коллегии Евразийской экономической комиссии от 17 сентября 2019 г. № 160 по 31.12.2022 включительно.

63С) Ставка ввозной таможенной пошлины в размере 0 (ноль) % от таможенной стоимости применяется с 01.09.2019 по 31.12.2020 включительно.

64С) Ставка ввозной таможенной пошлины в размере 0 (ноль) % от таможенной стоимости применяется с даты вступления в силу Решения Совета Евразийской экономической комиссии от 30 сентября 2019 г. № 87 по 31.12.2021 включительно.

65С) Ставка ввозной таможенной пошлины в размере 5 % от таможенной стоимости применяется с даты вступления в силу Решения Коллегии Евразийской экономической комиссии от 20 апреля 2021 г. № 47 по 31.12.2025 включительно.

66С) Ставка ввозной таможенной пошлины в размере 0 (ноль) % от таможенной стоимости применяется с даты вступления в силу Решения Совета Евразийской экономической комиссии от 19 декабря 2019 г. № 120 по 31.12.2020 включительно.

67С) Ставка ввозной таможенной пошлины в размере 0 (ноль) % от таможенной стоимости применяется с 01.01.2020 по 31.12.2021 включительно.

68С) Ставка ввозной таможенной пошлины в размере 0 (ноль) % от таможенной стоимости применяется с 01.01.2018 по 31.12.2020 включительно.

68С) Ставка ввозной таможенной пошлины в размере 0 (ноль) % от таможенной стоимости применяется с 01.09.2019 по 31.08.2022 включительно.

69С) Ставка ввозной таможенной пошлины в размере 0 (ноль) % от таможенной стоимости применяется с даты вступления в силу Решения Коллегии Евразийской экономической комиссии от 3 февраля 2020 г. № 23 по 31.03.2023 включительно.

70С) Ставка ввозной таможенной пошлины в размере 0 (ноль) % от таможенной стоимости применяется с даты вступления в силу Решения Совета Евразийской экономической комиссии от 21 февраля 2020 г. № 16 по 30.04.2023 включительно.

71С) Ставка ввозной таможенной пошлины в размере 0 (ноль) % от таможенной стоимости применяется с 01.01.2021 по 31.12.2023 включительно.

73С) Ставка ввозной таможенной пошлины в размере 0 (ноль) % от таможенной стоимости применяется с даты вступления в силу Решения Совета Евразийской экономической комиссии от 29 апреля 2020 г. № 43 по 30.06.2022 включительно.

74С) Ставка ввозной таможенной пошлины в размере 0 (ноль) % от таможенной стоимости применяется с даты вступления в силу Решения Коллегии Евразийской экономической комиссии от 7 апреля 2020 г. № 44 по 30.06.2022 включительно.

75С) Ставка ввозной таможенной пошлины в размере 6,5 % от таможенной стоимости применяется с даты вступления в силу Решения Совета Евразийской экономической комиссии от 11 сентября 2020 г. № 84 по 30.09.2021 включительно.

76С) Ставка ввозной таможенной пошлины в размере 0 (ноль) % от таможенной стоимости применяется с даты вступления в силу Решения Коллегии Евразийской экономической комиссии от 29 сентября 2020 г. № 119 по 31.12.2023 включительно.

77С) Ставка ввозной таможенной пошлины в размере 0 (ноль) % от таможенной стоимости применяется с даты вступления в силу Решения Коллегии Евразийской экономической комиссии от 22 сентября 2020 г. № 112 по 31.10.2023 включительно.

78С) Ставка ввозной таможенной пошлины в размере 0 (ноль) % от таможенной стоимости применяется с даты вступления в силу Решения Совета Евразийской экономической комиссии от 30 октября 2020 г. № 101 по 31.12.2023 включительно.

79С) Ставка ввозной таможенной пошлины в размере 0 (ноль) % от таможенной стоимости применяется с даты вступления в силу Решения Совета Евразийской экономической комиссии от 18 мая 2021 г. № 56 по 31.12.2021 включительно.

80С) Ставка ввозной таможенной пошлины в размере 0 (ноль) % от таможенной стоимости применяется с даты вступления в силу Решения Коллегии Евразийской экономической комиссии от 16 февраля 2021 г. № 13 по 31.12.2022 включительно.

81С) Ставка ввозной таможенной пошлины в размере 0 (ноль) % от таможенной стоимости применяется с даты вступления в силу Решения Коллегии Евразийской экономической комиссии от 20 октября 2020 г. № 131 по 31.12.2023 включительно.

82С) Ставка ввозной таможенной пошлины в размере 0 (ноль) % от таможенной стоимости применяется с даты вступления в силу Решения Совета Евразийской экономической комиссии от 30 октября 2020 г. № 100 по 31.12.2023 включительно.

83С) Ставка ввозной таможенной пошлины в размере 0 (ноль) % от таможенной стоимости применяется с даты вступления в силу Решения Совета Евразийской экономической комиссии от 23 декабря 2020 г. № 126 по 31.12.2021 включительно.

84С) Ставка ввозной таможенной пошлины в размере 0 (ноль) % от таможенной стоимости применяется с 01.01.2021 по 31.12.2023 включительно.

86С) Ставка ввозной таможенной пошлины в размере 0 (ноль) % от таможенной стоимости применяется с даты вступления в силу Решения Коллегии

Евразийской экономической комиссии от 15 декабря 2020 г. № 167 по 28.02.2022 включительно.

87С) Ставка ввозной таможенной пошлины в размере 12 % от таможенной стоимости применяется с даты вступления в силу Решения Коллегии Евразийской экономической комиссии от 12 января 2021 г. № 1 по 28.02.2023 включительно.

88С) Ставка ввозной таможенной пошлины в размере 12 % от таможенной стоимости применяется с даты вступления в силу Решения Совета Евразийской экономической комиссии от 5 марта 2021 г. № 11 по 28.02.2023 включительно.

89С) Ставка ввозной таможенной пошлины в размере 0 (ноль) % от таможенной стоимости применяется с даты вступления в силу Решения Коллегии Евразийской экономической комиссии от 1 марта 2021 г. № 20 по 31.03.2024 включительно.

90С) Ставка ввозной таможенной пошлины в размере 0 (ноль) % от таможенной стоимости применяется с даты вступления в силу Решения Коллегии Евразийской экономической комиссии от 1 марта 2021 г. № 21 по 31.03.2024 включительно.

91С) Ставка ввозной таможенной пошлины в размере 0 (ноль) % от таможенной стоимости применяется с 01.01.2021 по 31.12.2023 включительно.

92С) Ставка ввозной таможенной пошлины в размере 0 (ноль) % от таможенной стоимости применяется с даты вступления в силу Решения Совета Евразийской экономической комиссии от 5 марта 2021 г. № 16 по 30.04.2023 включительно.

94С) Ставка ввозной таможенной пошлины в размере 0 (ноль) % от таможенной стоимости применяется с даты вступления в силу Решения Совета Евразийской экономической комиссии от 23 апреля 2021 г. № 40 по 30.04.2024 включительно.

95С) Ставка ввозной таможенной пошлины в размере 0 (ноль) % от таможенной стоимости применяется с даты вступления в силу Решения Коллегии Евразийской экономической комиссии от 25 мая 2021 г. № 59 по 31.05.2023 включительно.

96С) Ставка ввозной таможенной пошлины в размере 0 (ноль) % от таможенной стоимости применяется с даты вступления в силу Решения Совета Евразийской экономической комиссии от 18 мая 2021 г. № 76 по 31.05.2023 включительно.

97С) Ставка ввозной таможенной пошлины в размере 0 (ноль) % от таможенной стоимости применяется с даты вступления в силу Решения Совета

Евразийской экономической комиссии от 18 мая 2021 г. № 50 по 31.12.2021 включительно.

^{98С)} Ставка ввозной таможенной пошлины в размере 0 (ноль) % от таможенной стоимости применяется с даты вступления в силу Решения Совета Евразийской экономической комиссии от 14 июля 2021 г. № 77 по 31.05.2023 включительно.

© 2012. РГП на ПХВ «Институт законодательства и правовой информации Республики Казахстан»
Министерства юстиции Республики Казахстан