

## **О внесении изменений в технический регламент Таможенного союза "О безопасности колесных транспортных средств" (ТР ТС 018/2011)**

Решение Совета Евразийской экономической комиссии от 16 февраля 2018 года № 29.

В соответствии со статьей 52 Договора о Евразийском экономическом союзе от 29 мая 2014 года и пунктом 29 приложения № 1 к Регламенту работы Евразийской экономической комиссии, утвержденному Решением Высшего Евразийского экономического совета от 23 декабря 2014 г. № 98, Совет Евразийской экономической комиссии **решил**:

1. Внести в технический регламент Таможенного союза "О безопасности колесных транспортных средств" (ТР ТС 018/2011), принятый Решением Комиссии Таможенного союза от 9 декабря 2011 г. № 877, изменения согласно приложению.

2. Настоящее Решение вступает в силу по истечении 180 календарных дней с даты его официального опубликования.

### **Члены Совета Евразийской экономической комиссии:**

О т	О т	О т	О т	О т
Республики	Республики	Республики	Кыргызской	Российской
Армения	Беларусь	Казахстан	Республики	Федерации
В. Габриелян	В. Матюшевский	А. Мамин	С. Муканбетов	И. Шувалов

ПРИЛОЖЕНИЕ  
к Решению Совета  
Евразийской экономической  
комиссии  
от 16 февраля 2018 г. № 29

### **ИЗМЕНЕНИЯ,**

## **вносимые в технический регламент Таможенного союза "О безопасности колесных транспортных средств" (ТР ТС 018/2011)**

1. По тексту технического регламента, приложений № 1 – 4, 6, 8 – 10 и 12, приложений № 1 и 2 к приложению № 14 и приложений № 1 и 2 к приложению № 15 слова "Правила ЕЭК ООН" в соответствующем падеже заменить словами "Правила ООН" в соответствующем падеже (за исключением абзаца третьего раздела "Предисловие" технического регламента).

2. По тексту технического регламента, приложений № 2 и 12 слова "Глобальные технические правила" в соответствующем падеже заменить словами "Глобальные технические правила ООН" в соответствующем падеже (за исключением абзаца третьего раздела "Предисловие" технического регламента).

3. В абзаце третьем раздела "Предисловие" слова "Правил Европейской экономической комиссии Организации Объединенных Наций (Правила ЕЭК ООН)" заменить словами "Правил Организации Объединенных Наций (Правил ООН)", слова "Глобальных технических правил, принимаемых" заменить словами "Глобальных технических правил ООН, принимаемых", слова "Предписаний, принимаемых" заменить словами "Предписаний ООН, принимаемых".

4. Пункт 3 дополнить подпунктом 8 следующего содержания:

"8) поставляемые для обеспечения национальной безопасности, в том числе по государственному оборонному заказу в вооруженные силы, другие войска, воинские формирования и органы, а также передаваемые из вооруженных сил других войск, воинских формирований и органов для использования в целях ликвидации чрезвычайных ситуаций и последствий стихийных бедствий."

5. В пункте 4 слова "в подпунктах 1), 2), 4) и 5) пункта 3" заменить словами "в подпунктах 1 – 5, 7 и 8 пункта 3 настоящего технического регламента".

6. Пункт 5 признать утратившим силу.

7. Подпункт 1 пункта 16 дополнить словами "при проведении оценки соответствия в форме одобрения типа".

8. Пункт 39 изложить в следующей редакции:

"39. При оценке соответствия типов транспортных средств, изготовленных с использованием базовых транспортных средств (шасси), ранее прошедших оценку соответствия в форме одобрения типа, заявитель может представить документы о разграничении ответственности за обеспечение безопасности между изготовителем транспортных средств и изготовителем базовых транспортных средств (шасси). В этом случае одобрение типа базового транспортного средства (одобрение типа шасси), действующее на момент его выпуска в обращение, используется как доказательственные материалы.

Одобрения типа транспортного средства (одобрения типа шасси), выданные на базовые транспортные средства (шасси), могут использоваться в качестве подтверждающего соответствие документа для всех транспортных средств, изготовленных на базе транспортных средств (шасси), выпущенных в обращение в период действия указанных документов. При этом в отношении транспортных средств, изготавливаемых с использованием базовых транспортных средств (шасси), могут применяться требования, соответствие которым было подтверждено при оценке соответствия базового транспортного средства (шасси)."

9. В предложении первом абзаца четвертого пункта 42 слова "на основании пункта 39 настоящего технического регламента уровня требований ниже действующего, ограничивается одним годом с даты вступления в силу требований, соответствие которым не было подтверждено" заменить словами "в соответствии с пунктом 39 настоящего технического регламента требований на уровне ниже действующего, а также в случае использования одобрения типа транспортного средства (одобрения типа шасси), срок действия которого завершен, ограничивается 1 годом с даты окончания срока действия одобрения типа базового транспортного средства (одобрения типа шасси)".

10. Пункт 74 изложить в следующей редакции:

"74. Выполнение требований настоящего технического регламента в отношении находящихся в эксплуатации транспортных средств обеспечивается собственниками (владельцами) транспортных средств. В отношении находящихся в эксплуатации транспортных средств не применяются требования настоящего технического регламента о наличии подлежащих проверке элементов конструкции, которые не были предусмотрены в транспортном средстве на момент его выпуска в обращение."

11. Пункт 82 изложить в следующей редакции:

"82. В качестве заявителя выступает изготовитель компонентов, поставляемых в качестве сменных (запасных) частей для транспортных средств, или действующий от его имени уполномоченный представитель. Указанный заявитель вправе выбрать любую форму и схему подтверждения соответствия из числа предусмотренных для конкретных компонентов в соответствии с приложением № 10 к настоящему техническому регламенту или более сложную форму и схему для таких компонентов, чем предусмотрены указанным приложением (по согласованию с органом по сертификации)."

12. Пункт 97 изложить в следующей редакции:

"97. Изготовитель, являющийся резидентом государства – члена Евразийского экономического союза, либо представитель изготовителя, отвечающие требованиям, предусмотренным пунктом 25 настоящего технического регламента, имеют право подать заявку на получение сертификата соответствия либо на регистрацию декларации о соответствии в отношении оригинальных компонентов, поставляемых в качестве сменных (запасных) частей для послепродажного обслуживания транспортных средств, на основании положительных результатов одобрения типа транспортного средства (шасси)."

13. В приложении № 1 к указанному техническому регламенту:

а) позицию 1.2 таблицы 1 дополнить абзацем следующего содержания:

"Если расстояние между центрами пятен контакта с дорожной поверхностью колес одной оси составляет менее 460 мм, такие транспортные средства относятся к категории L<sub>3</sub>.";

б) в позиции 91 таблицы 4 слова "(в т.ч. декоративные) ступиц" заменить словами "ступиц и декоративные колпаки колес".

14. В приложении № 2 к указанному техническому регламенту:

а) в таблице:

позиции 9, 12 – 15, 18, 21 – 23, 27 – 28, 41, 50, 83, 87, 94, 97, 100, 104 – 107 в графе пятой дополнить ссылкой на примечание 23;

позицию 24 в графе пятой дополнить ссылками на примечания 23, 40 и 43;

позицию 29 в графе пятой дополнить ссылкой на примечания 23 и 38;

позицию 36 в графе пятой дополнить ссылкой на примечание 44;

позицию 38 изложить в следующей редакции:

		Правила ООН №
"38 Оснащение устройствами освещения и световой сигнализации	M, N, O	48 - 03 17), 31), 45) 2), 17), 31), 42), 45 )"; Правила ООН № 48-04

позицию 42 в графе пятой дополнить ссылкой на примечания 23 и 38;

в позиции 49:

в графе третьей дополнить обозначениями "L<sub>6</sub>, L<sub>7</sub>";

в графе пятой дополнить ссылкой на примечание 39;

в позиции 51:

в графе третьей обозначения "L<sub>1</sub>, L<sub>2</sub>, L<sub>3</sub>, L<sub>4</sub>, L<sub>5</sub>" заменить обозначением "L";

в графе пятой дополнить ссылкой на примечание 39;

в позиции 67:

в графе третьей обозначения "L<sub>1</sub>-L<sub>5</sub>" заменить обозначением "L";

в графе пятой дополнить ссылкой на примечание 39;

абзац второй позиции 69 в графе пятой дополнить ссылкой на примечание 41;

позицию 77 в графе третьей дополнить словами "самоходные шасси, предназначенные исключительно для монтажа крановых установок";

позицию 78 в графе третьей дополнить обозначением "L<sub>6</sub>, L<sub>7</sub>";

позицию 79 изложить в следующей редакции:

"79. Безопасность транспортных средств с электрическим приводом M, N Правила ООН № 100-01";

позиции 96, 98 и 103 в графе пятой дополнить ссылкой на примечание 22;

б) в примечании 16 слова "уровень предъявляемых требований должен соответствовать уровню требований к базовому транспортному средству" заменить словами "объем предъявляемых требований должен соответствовать объему требований, предъявляемых к базовому транспортному средству";

в) примечания 23 и 24 изложить в следующей редакции:

"23) Для транспортных средств, оснащенных броневой защитой, соответствие которой требованиям законодательства государства – члена Евразийского экономического союза подтверждено в установленном порядке, допускается отступление от установленных требований в случае, если особенности конструкции такого транспортного средства не позволяют выполнить эти требования полностью.

24) Для транспортных средств, относящихся к типу, не проходившему оценку соответствия требованиям настоящего технического регламента или законодательства государства – члена Евразийского экономического союза, оснащение электронными системами контроля устойчивости и помощи при экстренном торможении является обязательным. Допускается оценка соответствия транспортных средств категории  $N_1$  по Правилам ООН № 13-11.

С 1 января 2016 г. оснащение транспортных средств, не подпадающих под действие абзаца первого настоящего примечания, антиблокировочными тормозными системами является обязательным, при этом оснащение таких транспортных средств электронными системами контроля устойчивости и помощи при экстренном торможении является факультативным.

Указанное требование не применяется в отношении транспортных средств категории  $N_1G$  и транспортных средств, оснащенных броневой защитой, соответствие которой требованиям законодательства государства – члена Евразийского экономического союза подтверждено в установленном порядке.";

г) в примечании 35:

предложение первое изложить в следующей редакции: "Для транспортных средств категории  $N_1$ , относящихся к типу, не проходившему оценку соответствия требованиям настоящего технического регламента или законодательства государства – члена Евразийского экономического союза, оснащение электронными системами контроля устойчивости является обязательным.";

дополнить абзацем следующего содержания:

"Указанное требование не применяется в отношении транспортных средств категории  $N_1G$  и транспортных средств, оснащенных броневой защитой, соответствие которой требованиям законодательства государства – члена Евразийского экономического союза подтверждено в установленном порядке.";

д) дополнить примечаниями 38 – 45 следующего содержания:

"38) В отношении транспортных средств, предназначенных для перевозки лиц с ограниченными физическими возможностями, дополнительно применяются требования Приложения 8 к Правилам ООН № 107-03.

39) Требования применяются в отношении квадрициклов с мотоциклетной посадкой.

40) По усмотрению заявителя допускается подтверждение соответствия Правилам ООН № 29-03, за исключением транспортных средств, которые не входят в область применения Правил ООН № 29-03.

41) Требования экологического класса 5 не применяются к оборудованным броневой защитой транспортным средствам категории  $M_1$ , технически допустимая максимальная масса которых превышает установленную в области применения Правил ООН № 83-06, при условии соответствия базового транспортного средства предъявляемым требованиям экологического класса 5.

42) При наличии сообщения об официальном утверждении типа транспортного средства, предусмотренного Правилами ООН № 48-03, применяются требования указанных Правил ООН, в том числе в отношении транспортных средств, изготавливаемых на базе или с использованием шасси других транспортных средств, в отношении которых имеется такое сообщение об официальном утверждении типа. В отношении специальных бронированных транспортных средств, используемых в правоохранительной деятельности, применяются Правила ООН № 48-03.

43) Требования не распространяются на самоходные крановые установки, у которых стрела и тросы, фиксирующие крюк, конструкционно защищают кабину.

44) В отношении специальных бронированных транспортных средств, используемых в правоохранительной деятельности, наличие только основных зеркал класса II является обязательным, при этом не применяется требование об обеспечении возможности регулировки положения внешнего зеркала, находящегося со стороны водителя, изнутри транспортного средства при закрытой двери.

45) В отношении транспортного средства, оснащенного броневой защитой, соответствие которой нормативным техническим требованиям подтверждено в установленном порядке, должна быть обеспечена установка всех обязательных световых приборов и должны быть соблюдены требования к углам их видимости."

15. Раздел 6 приложения № 3 к указанному техническому регламенту дополнить примечанием следующего содержания:

"Примечание. Требования настоящего раздела не распространяются на транспортные средства категорий  $M_1$  и  $N_1$ , оборудованные совмещенной системой вентиляции, отопления и кондиционирования (системой управления климатом)."

16. В приложении № 6 к указанному техническому регламенту:

а) подпункт 1.6.8.6 изложить в следующей редакции:

"1.6.8.6. Внешний защищенный разъем системы ввода электропитания от внешней сети 220 В, 50 Гц должен:";

б) дополнить подпунктом 1.6.9.4 следующего содержания:

"1.6.9.4. Кабина должна иметь радиоподготовку под установку средств радиосвязи."

;

в) подпункт 1.6.11.3 изложить в следующей редакции:

"1.6.11.3. Встроенная мебель салона, обтяжка рабочих кресел, сидений, матраца для больного должны быть изготовлены из материалов, соответствие которых установленным требованиям подтверждено гигиеническим заключением.";

г) подпункты 1.6.11.4, 1.6.12, рисунок 1.6.1 и таблицу 1.6.2 исключить;

д) подпункт 1.6.13 изложить в следующей редакции:

"1.6.13. Кабина автомобиля скорой медицинской помощи должна быть дополнительно оборудована поручнем, расположенным со стороны пассажира в нижнем углу ветрового стекла или над дверьми.";

е) подпункт 1.6.14.1 изложить в следующей редакции:

"1.6.14.1. Перегородка между медицинским салоном и кабиной водителя должна быть оборудована сдвижным окном или дверным проемом, оборудованным окном.";

ж) дополнить подпунктом 1.6.14.6 следующего содержания:

"1.6.14.6. Для автомобилей скорой медицинской помощи модульной конструкции с кузовом-фургоном между кабиной и медицинским салоном должны быть предусмотрены сдвижное окно, или аудиосвязь (для автомобилей класса А), или аудио- и видеосвязь (для автомобилей классов В и С).";

з) в подпункте 1.6.18:

в абзаце первом слово "обивкой" заменить словом "обшивкой";

в предложении первом абзаца второго слово "обивки" заменить словом "обшивки";

и) подпункт 1.6.19 исключить;

к) по тексту подпункта 1.6.22 слова "потолочных панелей" заменить словами "боковых и потолочных панелей";

л) подпункты 1.6.24 и 1.6.25 исключить;

м) в таблице 1.6.6:

цифры "2200" заменить цифрами "2000\*";

дополнить сноской со знаком "\*" следующего содержания:

"\* 2400 мм – в случае если транспортное средство оборудовано для перевозки 2 и более пациентов.";

н) подпункт 1.6.33 дополнить абзацем следующего содержания:

"При наличии дверного проема с перегородкой конструкция кресла должна обеспечивать возможность прохода в кабину автомобиля.";

о) подпункты 1.6.34 – 1.6.36 изложить в следующей редакции:

"1.6.34. Рабочее сиденье по левому борту (при наличии) должно иметь ремень безопасности.

1.6.35. Рабочее сиденье по правому борту (при наличии) должно иметь ремень безопасности и складную конструкцию, обеспечивающую возможность установки и фиксации дополнительных носилок.

Требования к ремням безопасности, указанным в подпункте 1.6.34 настоящего приложения и в настоящем подпункте, определяются Правилами ООН № 16, применяемыми в соответствии с приложением № 2 к настоящему техническому регламенту.

1.6.36. Ширина сидений должна быть не менее 450 мм, глубина – не менее 400 мм (для кресел), 330 мм (для прочих сидений), высота над уровнем пола – не менее 420 мм. Высота спинок сидений должна соответствовать требованиям Правил ООН № 25. Толщина подушек сидений должна быть не менее 50 мм.";

п) в подпункте 1.6.41:

в абзаце первом слова ", или системой отопления, работающей совместно с автономным подогревателем двигателя" исключить;

в абзаце втором слова "не более + 5°C" заменить словами "не более ± 5 °C";

р) подпункт 1.6.47 изложить в следующей редакции:

"1.6.47. Салон должен быть обеспечен не менее чем 1 огнетушителем емкостью не менее 2 л.";

с) подпункт 1.6.48 дополнить абзацем следующего содержания:

"Автомобили скорой медицинской помощи классов В и С должны быть оборудованы системой кронштейнов, обеспечивающей подвеску дополнительной инфузионной системы для второго пациента (в случае, если транспортное средство оборудовано для перевозки 2 пациентов).";

т) дополнить подпунктом 1.6.56<sup>1</sup> следующего содержания:

"1.6.56<sup>1</sup>. Медицинские салоны автомобилей скорой медицинской помощи классов В и С должны быть оборудованы системой подачи медицинских газов с индикацией значения высокого давления и сигнализацией критических значений давления в системе. Пневморазъемы системы подачи медицинских газов должны обеспечивать соединение с газодыхательной аппаратурой.";

у) подпункт 1.6.57.4 изложить в следующей редакции:

"1.6.57.4. Конструкция приемного устройства должна обеспечивать безопасное вкатывание (выкатывание), легкость и надежность фиксации и отсоединения носилок (тележки-каталки с носилками). Крепежные элементы носилок должны исключать возникновение дополнительных шумов при движении автомобиля скорой медицинской помощи.";

ф) дополнить подпунктом 1.6.57.5 следующего содержания:

"1.6.57.5. Медицинские салоны автомобилей скорой медицинской помощи классов В и С должны быть оборудованы тележкой-каталкой для размещения основных носилок на приемном устройстве.";

х) предложение второе подпункта 1.6.58.1 изложить в следующей редакции: "Она должна обеспечивать размещение комплекта медицинского оборудования и оснащение



в соответствии с классом автомобиля скорой медицинской помощи, должна иметь элементы крепления для переносных изделий, обеспечивающие легкость и удобство фиксации и расфиксации размещенных изделий в течение не более 15 сек.";

ц) подпункты 1.18.1 и 1.23.4 исключить.

17. В приложении № 8 к указанному техническому регламенту:

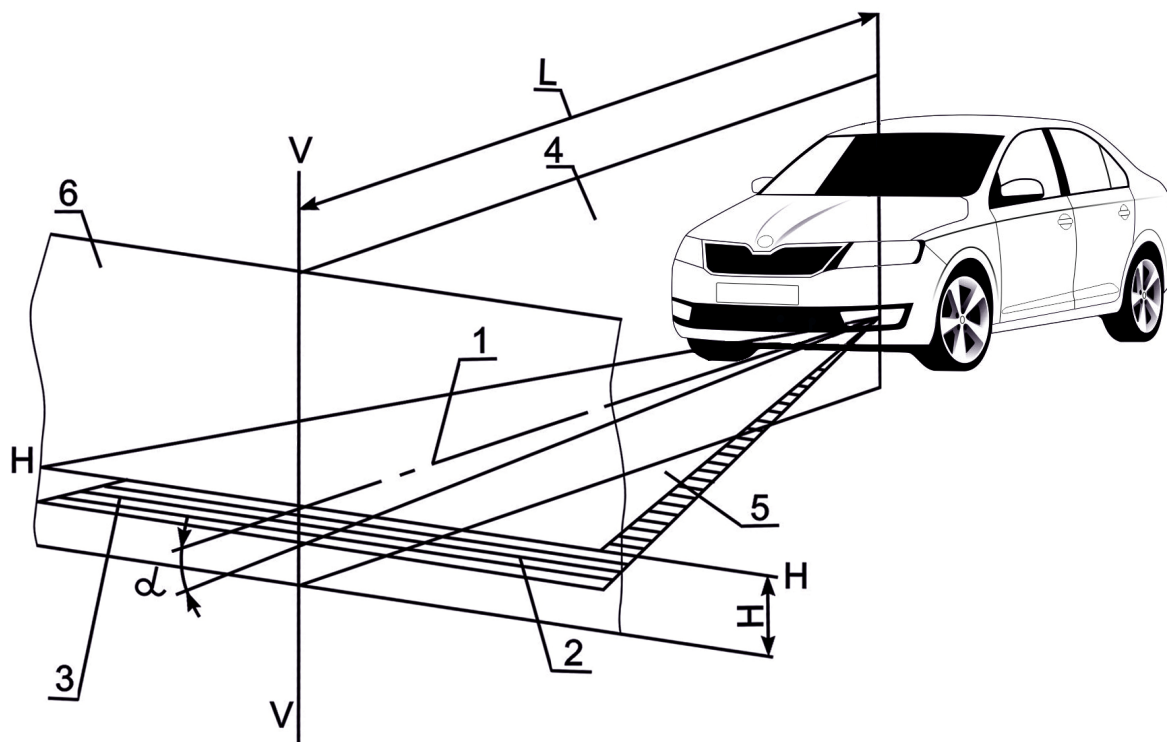
а) пункт 1.10 изложить в следующей редакции:

"1.10. Инерционный тормоз прицепов категорий  $O_1$  и  $O_2$  должен обеспечивать удельную тормозную силу в соответствии с таблицей 1.3 и такую относительную разность тормозных сил, чтобы обеспечивалось выполнение пункта 1.4 настоящего приложения при усилии вталкивания сцепного устройства одноосных прицепов не более 0,1 веса полностью груженого прицепа (соответствующего его технически допустимой максимальной массе), а для остальных прицепов – не более 0,067 указанного веса.";

б) в абзаце третьем пункта 3.8.7 слова "(точка 7 на рисунке 3.1, а и б)" исключить;

в) рисунок 3.1 дополнить следующим рисунком:

в) для противотуманных фар



г) таблицу 3.2 изложить в следующей редакции:

"Таблица 3.2

Угол регулировки ближнего света фары
--------------------------------------

Расстояние от оптического центра фары до плоскости рабочей площадки Н, мм	угл. мин.	процентов
Не более 800	от – 34 до – 52	от – 1,0 до – 1,5
Свыше 800, но не более 1000	от – 34 до – 69	от – 1,0 до – 2,0
Свыше 1000	от – 52 до – 69	от – 1,5 до – 2,0
Для транспортных средств категории N <sub>3</sub> G с высотой установки фар более 1200 мм	от – 69 до – 87	от – 2,0 до – 2,5";

д) предложение первое пункта 3.8.8 дополнить словами "(рисунок 3.1в)";

е) таблицу 3.3 изложить в следующей редакции:

"Таблица 3.3

Тип фары	Расстояние от оптического центра фары до плоскости рабочей площадки Н, мм	Угол регулировки света противотуманной фары	
		угл. мин.	процентов
В	–	– 52 или ниже	– 1,5 или ниже
F3	не более 800	от – 52 до – 69	от – 1,5 до – 2,0
F3	свыше 800	от – 69 до – 87	от – 2,0 до – 2,5

Примечание. Знак "–" указывает на наклон вниз.";

ж) абзац первый пункта 4.3 дополнить предложением следующего содержания: "Для транспортных средств, оснащенных броневой защитой, этот показатель должен составлять не менее 60 %.";

з) абзацы второй и третий пункта 5.5 изложить в следующей редакции:

"В зимний период (декабрь, январь, февраль) запрещается эксплуатация транспортных средств категорий M<sub>1</sub> и N<sub>1</sub>, не укомплектованных зимними шинами, удовлетворяющими требованиям пункта 5.6.3 настоящего приложения. Зимние шины устанавливаются на всех колесах указанных транспортных средств.

Отличный от указанного в абзаце первом настоящего пункта период может быть установлен законодательством государства – члена Евразийского экономического союза в связи с характерными для государств – членов Евразийского экономического союза климатическими и географическими факторами.";

и) пункт 5.7.4 после слова "бескамерной)," дополнить словами "разных моделей,";

к) в пункте 9.1.1:

после слов "углерода (СО)" дополнить словами "и углеводородов (СН)";

дополнить абзацем следующего содержания:

"Измерение содержания углеводородов (СН) проводится только на транспортных средствах с карбюраторными двигателями.";

л) таблицу 9.1 изложить в следующей редакции:

"Таблица 9.1

Категории и комплектация транспортных средств	Частота вращения коленчатого вала двигателя	СО (объемная доля), процентов	СН (объемная доля), млн <sup>-1</sup>
	минимальная	3,5	1200

М и N, не оснащенные системами нейтрализации отработавших газов	повышенная	2,0	600
М и N, экологического класса 2 и ниже, оснащенные системами нейтрализации отработавших газов	минимальная	0,5	200
	повышенная	0,3	200
М и N, экологического класса 3 и выше, оснащенные системами нейтрализации отработавших газов	минимальная	0,3	—
	повышенная	0,2	—
L, не оснащенные системами нейтрализации отработавших газов";	минимальная	4,5	—

м) дополнить пунктом 11.9 следующего содержания:

"11.9. Требования по комплектации транспортных средств категорий М2, М3, N2 и N3, за исключением транспортных средств, относящихся к категории G, цепями противоскольжения, устанавливаются законодательством государств – членов Евразийского экономического союза в зависимости от климатических и географических факторов или технологических особенностей.

Допускается не комплектовать транспортное средство категории М3 цепями противоскольжения в случае, если использование цепей противоскольжения на этом транспортном средстве невозможно в связи с особенностями его конструкции или в случае, если на транспортном средстве установлены зимние шины.";

н) в пункте 12.2 слова "подпункта 4.4" заменить словами "пункта 4.3";

о) в абзаце пятом пункта 12.3 слова "пунктов 4.2 – 4.4" заменить словами "пунктов 4.2 и 4.3".

18. Приложение № 9 к указанному техническому регламенту дополнить пунктом 11 следующего содержания:

"11. Переоборудование транспортного средства под автомобиль скорой медицинской помощи 11.1. Выполняются требования пункта 1.6 приложения № 6 к настоящему техническому регламенту."

19. В приложении № 10 к указанному техническому регламенту:

а) в позиции 1 в графе четвертой исключить текст:

"Максимальный уровень шума двигателя должен быть не более: для автомобилей полной массой до 3,5 тонны включительно – 101 дБ А; для автомобилей полной массой более 3,5 тонны – 92 дБ А";

б) в позициях 20 и 21 в графе четвертой слова "117-01 или" исключить;

в) в позиции 91 в графе второй слова "(в т.ч. декоративные) ступиц" заменить словами "ступиц и декоративные колпаки колес";

г) в предложении первом примечания 5 слова "117-01 и" исключить;

д) дополнить примечаниями 7 и 8 следующего содержания:

"7. Требования Правил ООН № 117 не распространяются на шины, оснащенные шипами противоскольжения. Шины, конструкция которых предусматривает оснащение шипами противоскольжения, не подлежат подтверждению соответствия требованиям указанных Правил ООН в случае, если выпуск их в обращение в государствах – членах Евразийского экономического союза осуществляется исключительно в шипованном

состоянии. В качестве доказательства того, что выпуск в обращение шин, предназначенных для оснащения шипами противоскольжения, не осуществляется до момента их шипования, изготовитель или представитель изготовителя представляет соответствующее письмо и (или) информацию в сопроводительных документах на поставку шин.

8. Требования Правил ООН применяются в соответствии с областью их применения и с учетом переходных положений, установленных Правилами ООН. Сроки применения требований Правил ООН соответствуют срокам, установленным приложением № 2 к настоящему техническому регламенту для Правил ООН."

20. В абзаце втором пункта 1.1.2 приложения № 12 к указанному техническому регламенту слова "пунктов 11 – 16" заменить словами "пунктов 11 – 15".

21. В приложении № 2 к приложению № 14 к указанному техническому регламенту примечание по заполнению заменить примечаниями 1 и 2 следующего содержания:

"Примечания: 1. Для Правил ООН № 30, 54, 75, 88 и 117

в протоколе идентификации и результатов испытаний комплектного транспортного средства и в перечне документов приводится следующее примечание: "Допускается установка шин, соответствующих критериям размерности, минимально допустимого индекса нагрузки и минимальной скоростной категории и имеющих иные подтверждающие соответствие документы (при наличии на шинах маркировки по Правилам ООН № 30 или 54, а также по Правилам ООН № 117 при условии представления в орган по сертификации информации об указанной маркировке)".

2. В перечне документов допускается не указывать номера сообщений об официальном утверждении типа по отдельным ремням безопасности, звуковым сигнальным приборам, стеклам, зеркалам и сцепным устройствам в случае, если имеется перечень названных компонентов с указанием номеров этих сообщений и их маркировки в сообщениях по Правилам ООН № 16, 28, 43, 46 и 55 на установку соответственно ремней безопасности, звуковых сигнальных приборов, стекол, зеркал и сцепных устройств."

22. В приложении № 2 к приложению № 15 к указанному техническому регламенту примечание по заполнению заменить примечаниями 1 и 2 следующего содержания:

"Примечания: 1. Для Правил ООН № 30, 54, 75, 88 и 117

в протоколе идентификации и результатов испытаний комплектного транспортного средства и в перечне документов приводится следующее примечание: "Допускается установка шин, соответствующих критериям размерности, минимально допустимого индекса нагрузки и минимальной скоростной категории и имеющих иные подтверждающие соответствие документы (при наличии на шинах маркировки по Правилам ООН № 30 или 54, а также по Правилам ООН № 117 при условии представления в орган по сертификации информации об указанной маркировке)".

2. В перечне документов допускается не указывать номера сообщений об официальном утверждении типа по отдельным ремням безопасности, звуковым сигнальным приборам, стеклам, зеркалам и сцепным устройствам в случае, если имеется перечень названных компонентов с указанием номеров этих сообщений в сообщениях по Правилам ООН № 16, 28, 43, 46 и 55 на установку соответственно ремней безопасности, звуковых сигнальных приборов, стекол, зеркал и сцепных устройств."

© 2012. РГП на ПХВ «Институт законодательства и правовой информации Республики Казахстан»  
Министерства юстиции Республики Казахстан