



Об утверждении Типового регламента электронной государственной услуги

Утративший силу

Постановление Правительства Республики Казахстан от 26 октября 2010 года № 1116. Утратило силу постановлением Правительства Республики Казахстан от 12 июля 2013 года № 719

Сноска. Утратило силу постановлением Правительства РК от 12.07.2013 № 719 (вводится в действие со дня первого официального опубликования).

В соответствии с подпунктом 19) статьи 5 Закона Республики Казахстан от 11 января 2007 года «Об информатизации» Правительство Республики Казахстан

ПО С Т А Н О В Л Я Е Т :

1. Утвердить прилагаемый Типовой регламент электронной государственной у с л у г и .

2. Государственным органам, в том числе государственным органам, подчиненным и подотчетным Президенту Республики Казахстан (по согласованию) обеспечить разработку и утверждение регламентов электронных государственных услуг отдельно по каждой электронной государственной услуге , входящей в его компетенцию, по согласованию с уполномоченным органом в сфере информатизации в месячный срок со дня утверждения стандарта государственной услуги, в котором установлена автоматизированная форма оказания государственной услуги.

3. Настоящее постановление вводится в действие по истечении 10 календарных дней со дня первого официального опубликования.

Премьер - Министр

Республики Казахстан

К. Масимов

У т в е р ж д е н

постановлением

Правительства

Р е с п у б л и к и К а з а х с т а н

от 26 октября 2010 года № 1116

Типовой регламент электронной государственной услуги _____

(наименование электронной государственной услуги)

1. Общие положения

1. Указать наименование государственного органа, государственного учреждения или иных организаций, непосредственно предоставляющих данную электронную государственную услугу (далее - услугодатель).

2. Указать наименование стандарта государственной услуги (далее - стандарт), на основании которого оказывается электронная государственная услуга, а также наименование акта, его номер и дата, которым утвержден стандарт.

3. Степень автоматизации электронной государственной услуги: полностью автоматизированная (электронная государственная услуга, не содержащая медиа-разрывов) или частично автоматизированная (электронная государственная услуга, содержащая медиа-разрывы).

4. Вид оказания электронной государственной услуги: информационная, интерактивная, транзакционная.

5. Понятия и сокращения, используемые в настоящем Регламенте:

1) бизнес-идентификационный номер - уникальный номер, формируемый для юридического лица (филиала и представительства) и индивидуального предпринимателя, осуществляющего деятельность в виде совместного предпринимательства (далее - БИН);

2) веб-портал «электронного правительства» - информационная система, представляющая собой единое окно доступа ко всей консолидированной правительственной информации, включая нормативную правовую базу, и к электронным государственным услугам (далее - ПЭП);

3) индивидуальный идентификационный номер — уникальный номер, формируемый для физического лица, в том числе индивидуального предпринимателя, осуществляющего деятельность в виде личного предпринимательства (далее - ИИН);

4) информационная услуга - услуга по предоставлению пользователям информационных ресурсов;

5) интерактивная услуга - услуга по предоставлению электронных информационных ресурсов пользователям по их запросам или по соглашению сторон, требующая взаимный обмен информацией;

6) информационная система - система, предназначенная для хранения, обработки, поиска, распространения, передачи и предоставления информации с применением аппаратно-программного комплекса (далее - ИС);

7) медиа-разрыв - чередование бумажного и электронного документооборота в процессе оказания услуг, когда необходимы преобразования документов из электронной формы в бумажную или наоборот;

8) пользователь - субъект, обращающийся к информационной системе за получением необходимых ему электронных информационных ресурсов и пользующийся ими;

9) регистрационный номер налогоплательщика - единый по всем видам налогов и других обязательных платежей в бюджет номер, который присваивается налогоплательщику при его государственной регистрации в качестве налогоплательщика и внесении сведений о нем в Государственный реестр налогоплательщиков Республики Казахстан (далее - РНН);

10) транзакционная услуга - услуга по предоставлению пользователям электронных информационных ресурсов, требующая взаимного обмена информацией с применением электронной цифровой подписи;

11) электронная цифровая подпись - набор электронных цифровых символов, созданный средствами электронной цифровой подписи и подтверждающий достоверность электронного документа, его принадлежность и неизменность содержания (далее - ЭЦП);

12) электронные государственные услуги - государственные услуги, оказываемые в электронной форме с применением информационных технологий;

13) электронный документ - документ, в котором информация представлена в электронно-цифровой форме и удостоверена посредством электронной цифровой подписи.

Понятия и сокращения, используемые при подготовке Регламента, могут дополняться в соответствии с конкретной электронной государственной услугой.

2. Порядок деятельности услугодателя по оказанию электронной государственной услуги

6. Указать пошаговые действия и решения услугодателя при оказании полностью автоматизированной электронной государственной услуги согласно приложению 2 к настоящему Регламенту:

1) потребитель должен пройти регистрацию на ПЭП с помощью ИИН или БИН, или РНН (осуществляется для незарегистрированных потребителей на ПЭП);

2) потребителю предоставляется результат оказания электронной государственной услуги на основе запроса, поданного в государственный орган в виде электронного документа, подписанного ключом электронной цифровой подписи потребителя услуг с использованием средства криптографической защиты, реализующего процесса формирования и проверки ЭЦП (далее - ЭЦП потребителя) потребителя и информационной системы УЦ в соответствии с Законом Республики Казахстан от 7 января 2003 года «Об электронном документе и электронной цифровой подписи»;

3) процесс 1 - процесс проверки подлинности данных о потребителе на портале «электронного правительства» (ИИН или БИН, или РНН и пароль),

запрос необходимой информации с информационной системы 1;

4) процесс 2 - формирование сообщения об отказе в запрашиваемой электронной государственной услуге в связи с имеющими нарушениями в данных потребителя;

5) процесс 3 - выбор потребителем услуги, указанной в настоящем Регламенте, вывод на экран формы запроса для оказания услуги и заполнение потребителем формы (ввод данных) с учетом ее структуры и форматных требований;

6) процесс 4 - запрос идентификационных данных и данных о сроке действия регистрационного свидетельства ЭЦП потребителя в информационной системе удостоверяющего центра (далее - УЦ);

7) условие 1 - проверка срока действия регистрационного свидетельства и подлинности ЭЦП потребителя с использованием средства криптографической защиты потребителя (далее - СКЗИ потребителя);

8) процесс 5 - формирование сообщения об отказе в запрашиваемой электронной государственной услуге в связи с не подтверждением подлинности ЭЦП потребителя;

9) процесс 6 - подписание посредством ЭЦП потребителя заполненной формы (введенных данных) запроса на оказание электронной государственной формы и получение информации о дальнейших действиях потребителя;

10) процесс 7 - запрос необходимых данных с информационной системы 2;

11) условие 2 - проверка данных поступивших с информационной системы 2;

12) процесс 8 - формирование сообщения об отказе в запрашиваемой электронной государственной услуге, в связи с отсутствием запрошенных данных с информационной системы 2;

13) процесс 9 - формирование результата оказания электронной государственной услуги (электронного документа) с использованием СКЗИ государственного органа и информационной системы УЦ в соответствии с запросом потребителя.

7. Указать пошаговые действия и решения услугодателя при оказании частично автоматизированной электронной государственной услуги согласно приложению 3 к настоящему Регламенту:

1) потребитель должен пройти регистрацию на ПЭП с помощью ИИН или БИН (осуществляется для незарегистрированных потребителей на ПЭП);

2) процесс 1 - процесс проверки подлинности данных о потребителе на портале «электронного правительства» (ИИН или БИН, или РНН и пароль), запрос необходимой информации с информационной системы 1;

3) процесс 2 - формирование сообщения об отказе в запрашиваемой электронной государственной услуге в связи с имеющими нарушениями в

д а н н ы х

п о т р е б и т е л я ;

4) процесс 3 - выбор потребителем услуги, указанной в настоящем Регламенте, вывод на экран форм запроса для оказания услуги и заполнение потребителем формы (ввод данных) с учетом ее структуры и форматных т р е б о в а н и й ;

5) процесс 4 - запрос идентификационных данных и данных о сроке действия регистрационного свидетельства ЭЦП потребителя в информационной системе удостоверяющего центра (далее - УЦ);

6) условие 1 - проверка срока действия регистрационного свидетельства и подлинности ЭЦП потребителя с использованием СКЗИ потребителя и информационной системы УЦ;

7) процесс 5 - формирование сообщения об отказе в запрашиваемой электронной государственной услуге, в связи с не подтверждением подлинности Э Ц П п о т р е б и т е л я ;

8) процесс 6 - подписание посредством ЭЦП потребителя заполненной формы (введенных данных) запроса на оказание электронной государственной формы и получение информации о дальнейших действиях потребителя;

9) процесс 7 - получение дополнительной информации или сообщения об оплате от потребителя за оказание электронной государственной услуги, результат которой поступает в информационную систему 2, а затем эта информация или сообщение поступает в информационную систему 3;

10) процесс 8 - по поступившему запросу (через определенное время, которое предоставлялось для выполнения действий со стороны потребителя), запрашиваются из информационной системы 3 данные по результатам выполнения процесса 7 ;

11) условие 2 - проверка поступивших данных из информационной системы 3 с требованиями и условиями, предусмотренными для оказания электронной государственной услуги ;

12) процесс 9 - оформление мотивированного отказа по оказанию электронной государственной услуги на основании несоответствия или недостатка данных в информационной системе 3;

13) процесс 10 - формирование результата оказания услуги (электронный документ или документ на бумажном носителе, оформленный в установленном законодательством Республики Казахстан порядке) в соответствии запросом потребителя. Электронный документ формируется с использованием СКЗИ государственного органа и информационной системы УЦ.

8. Указать в приложении к настоящему Регламенту экранные формы заполнения запроса и ответа на электронную государственную услугу, предоставляемые потребителю на государственном или русском языках.

9. Описать способ проверки получателем статуса исполнения запроса по электронной государственной услуге.

10. Указать номер контактного телефона для получения информации об электронной государственной услуге, также в случае необходимости оценки (в том числе обжалования) их качества.

3. Описание порядка взаимодействия в процессе оказания электронной государственной услуги

11. Указать перечень структурных подразделений государственных органов, государственных учреждений или иных организаций (далее структурно-функциональные единицы — СФЕ), которые участвуют в процессе оказания электронной государственной услуги.

12. Привести текстовое табличное описание последовательности действий (процедур, функций, операций) структурных подразделений государственных органов, государственных учреждений или иных организаций с указанием срока выполнения каждого действия, согласно приложению 1 к настоящему Регламенту.

13. Привести диаграммы, отражающие взаимосвязь между логической последовательностью действий (в процессе оказания электронной государственной услуги) структурных подразделений государственных органов, государственных учреждений или иных организаций в соответствии с их описаниями, указанными в пункте 12 настоящего Регламента, согласно приложениям 2 и 3 к настоящему Регламенту.

14. Указать в приложениях к Регламенту формы, шаблоны бланков в соответствии с которыми должен быть представлен результат оказания электронной государственной услуги, в том числе с указанием правил форматно-логического контроля, включая формы уведомлений, писем и напоминаний.

15. Результаты оказания электронной государственной услуги потребителям измеряются показателями качества и доступности в соответствии с приложением 4 к настоящему Регламенту.

16. Требования, предъявляемые к процессу оказания электронной государственной услуги потребителям:

1) обеспечение сохранности, защиты и конфиденциальности информации, содержащейся в документах потребителя;

2) иные требования, необходимые для защиты прав потребителя.

17. Технические условия оказания электронной государственной услуги: указать все поддерживаемые устройства доступа и оказания электронных

государственных услуг (компьютер, Интернет, мобильный телефон, телефон и другие устройства).

П р и л о ж е н и е 1
к Типовому регламенту
электронной государственной услуги

Таблица. Описание действий

Действия основного процесса (хода, потока работ)					
1	№ действия (хода, потока работ)	1	2	3	n
2	Наименование СФЕ	пэп	СФЕ	СФЕ 2	СФЕ n
3	Наименование действия (процесса, процедуры, операции) и их описание	Действие его описание	и Действие его описание	и Действие его описание	и
4	Форма завершения (данные, документ, организационно-распорядительное решение)	Форма 1	Форма 2	Форма 3
5	Сроки исполнения	Время 1	Время 2	Время 3
6	Номер следующего действия	2	3	4

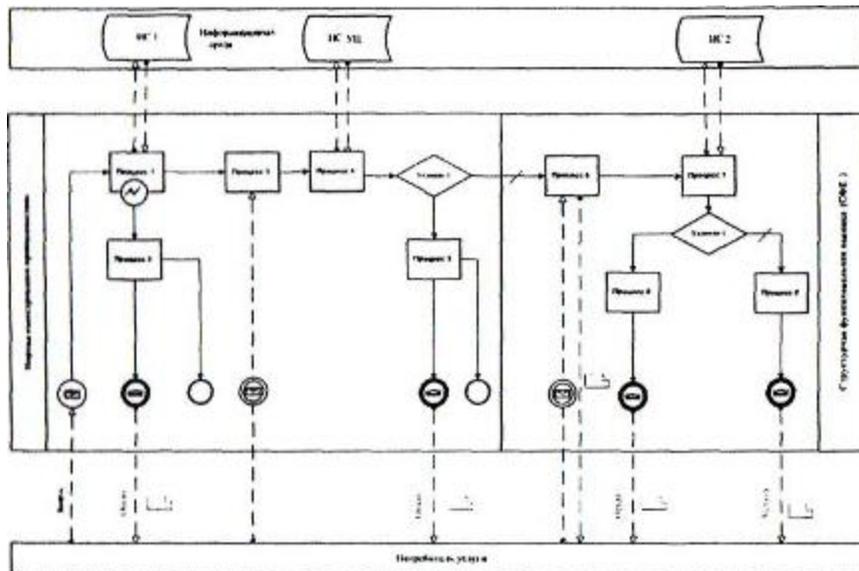
П р и м е ч а н и е :

В данной таблице перечисляются действия (функции, процедуры, операции) ПЭП и всех СФЕ с указанием форм завершения, сроков исполнения и указанием номеров последующих действий в технологической цепочке процесса оказания электронной государственной услуги.

На основании таблицы приложения 1 к настоящему Регламенту строятся диаграммы функционального взаимодействия при оказании электронных государственных услуг.

П р и л о ж е н и е 2
к Типовому регламенту
электронной государственной услуги

Диаграмма функционального взаимодействия при оказании полностью автоматизированной электронной государственной услуги



Условные обозначения:

- Сообщение начальное
- Сообщение завершающее
- Сообщение промежуточное
- Простое событие завершающее
- Ошибка
- События-таймеры

- ИС: Информационная система
- Процесс 1: Процесс
- Условие: Условие
- Поток сообщений: Поток сообщений
- Поток управления: Поток управления
- Электронный документ, представляемый конечному потребителю

П р и м е ч а н и е :

Типовое оформление диаграммы приведено в графической нотации BPMN 1.2, использующихся для моделирования бизнес процессов. Моделирование в BPMN осуществляется посредством диаграмм с небольшим числом графических элементов. Это помогает потребителям быстро понимать логику процесса.

Выделяют четыре основные категории элементов:

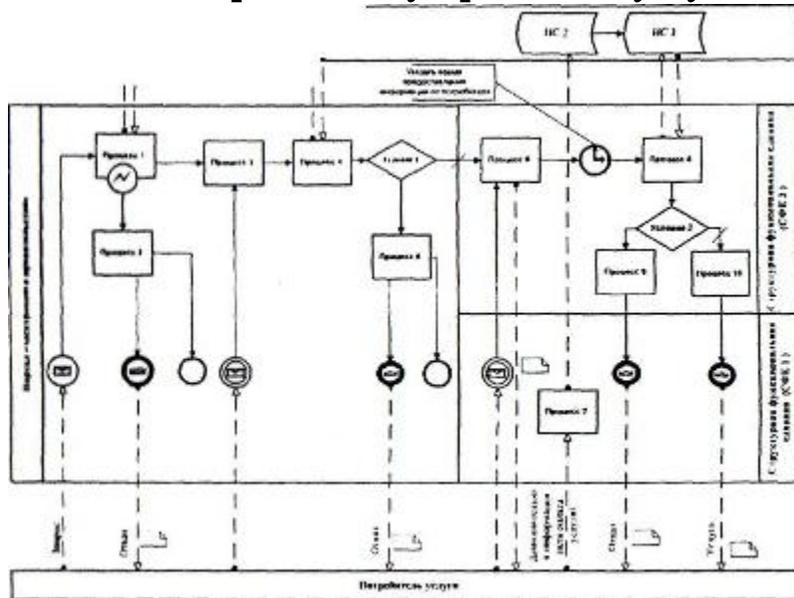
- 1) объекты потока управления: события, действия и логические операторы;
- 2) соединяющие объекты: поток управления, поток сообщений и ассоциации;
- 3) роли: пулы и дорожки;
- 4) артефакты: данные, группы и текстовые аннотации.

Элементы этих четырех категорий позволяют строить диаграммы бизнес

процессов. Для повышения выразительности модели спецификация разрешает создавать новые типы объектов потока управления и артефактов, которые должны быть приведены в разделе «Примечания».

Приложение 3
к Типовому регламенту
электронной государственной услуги

**Диаграмма функционального взаимодействия
при оказании частично автоматизированной
электронной государственной услуги**



Условные обозначения:

-  Сообщение начальное
-  Сообщение завершающее
-  Сообщение промежуточное
-  Просто событие завершающее
-  Ошибка
-  События-таймеры
-  Информационная система
-  Процесс
-  Условие
-  Поток сообщений
-  Поток управления
-  Электронный документ, представляемый конечному потребителю

П р и м е ч а н и е :

Типовое оформление диаграммы приведено в графической нотации BPMN 1.2, использующихся для моделирования бизнес процессов. Моделирование в BPMN осуществляется посредством диаграмм с небольшим числом графических элементов. Это помогает потребителям быстро понимать логику процесса. Выделяют четыре основные категории элементов:

- 1) объекты потока управления: события, действия и логические операторы;
- 2) соединяющие объекты: поток управления, поток сообщений и ассоциации;
- 3) роли: пулы и дорожки;
- 4) артефакты: данные, группы и текстовые аннотации.

Элементы этих четырех категорий позволяют строить диаграммы бизнес процессов. Для повышения выразительности модели спецификация разрешает создавать новые типы объектов потока управления и артефактов, которые должны быть приведены в разделе «Примечания».

П р и л о ж е н и е 4
к Типовому регламенту
электронной государственной услуги

Форма анкеты для определения показателей электронной государственной услуги: «качество» и «доступность»

(наименование услуги)

1. Удовлетворены ли Вы качеством процесса и результатом оказания
электронной государственной услуги?

- 1) не удовлетворен;
- 2) частично удовлетворен;
- 3) удовлетворен.

2. Удовлетворены ли Вы качеством информации о порядке оказания
Электронной государственной услуги?

- 1) не удовлетворен;
- 2) частично удовлетворен;
- 3) удовлетворен.