

Об утверждении Правил применения клейм в государственном лесном фонде

Утративший силу

Постановление Правительства Республики Казахстан от 26 июня 2012 года № 852. Утратило силу постановлением Правительства Республики Казахстан от 4 сентября 2015 года № 745

Сноска. Утратило силу постановлением Правительства РК от 04.09.2015 № 745 (вводится в действие по истечении десяти календарных дней после дня его первого официального опубликования).

ПРЕСС-РЕЛИЗ

Примечание РЦПИ.

В соответствии с Законом РК от 29.09.2014 г. № 239-V ЗРК по вопросам разграничения полномочий между уровнями государственного управления см. приказ Министра сельского хозяйства Республики Казахстан от 30 января 2015 года № 18-02/53.

В соответствии с подпунктом 17-6) статьи 12 Лесного кодекса Республики Казахстан от 8 июля 2003 года Правительство Республики Казахстан **ПО С Т А Н О В Л Я Е Т :**

1. Утвердить прилагаемые Правила применения клейм в государственном лесном фонде.
2. Настоящее постановление вводится в действие по истечении десяти календарных дней со дня первого официального опубликования.

Премьер - Министр

Республики Казахстан

К. Масимов

У т в е р ж д е н ы

постановлением

Правительства

Р е с п у б л и к и

К а з а х с т а н

от 26 июня 2012 года № 852

Правила

применения клейм в государственном лесном фонде 1. Общие положения

1. Настоящие Правила применения клейм в государственном лесном фонде (далее – Правила) разработаны в соответствии с подпунктом 17-6) статьи 12 Лесного кодекса Республики Казахстан от 8 июля 2003 года и определяют порядок применения клейм в государственном лесном фонде.

2. Клеймение деревьев, хлыстов, сортиментов и пней производится в целях

контроля за отводом лесосек, правильностью проведения рубок и отпуска леса, фиксирования незаконных порубок, а также для учета древесины при ее вывозке с лесосеки и верхних складов.

3. В государственном лесном фонде применяются три вида клейм: отпускное, порубочное и контрольное.

4. Государственные лесовладельцы применяют клейма в виде рельефного изображения на пластине круглого сечения, закрепляемой на металлическом молотке, по формам, согласно приложениям 1 и 2 к настоящим Правилам, при этом на клеймах устанавливаются серийные номера, имеющие следующие буквенные и цифровые обозначения:

1) для государственных лесовладельцев, находящихся в ведении местных исполнительных органов по областям:

Акмолинская	–	АКМ	0001	и выше;
Актюбинская	–	АКТ	0001	и выше;
Алматинская	–	АЛМ	0001	и выше;
Атырауская	–	АТ	0001	и выше;
Восточно-Казахстанская	–	ВК	0001	и выше;
Жамбылская	–	ЖМ	0001	и выше;
Западно-Казахстанская	–	ЗК	0001	и выше;
Карагандинская	–	КР	0001	и выше;
Костанайская	–	КС	0001	и выше;
Кызылординская	–	КЗ	0001	и выше;
Мангистауская	–	МН	0001	и выше;
Павлодарская	–	ПВ	0001	и выше;
Северо-Казахстанская	–	СК	0001	и выше;
Южно-Казахстанская	–	ЮК	0001	и выше;

2) для государственных лесовладельцев, находящихся в ведении уполномоченного органа в области лесного хозяйства по областям:

Акмолинская	–	АКМО	0001	и выше;
Актюбинская	–	АКТО	0001	и выше;
Алматинская	–	АЛМО	0001	и выше;
Атырауская	–	АТО	0001	и выше;
Восточно-Казахстанская	–	ВКО	0001	и выше;
Жамбылская	–	ЖМО	0001	и выше;
Западно-Казахстанская	–	ЗКО	0001	и выше;
Карагандинская	–	КРО	0001	и выше;
Костанайская	–	КСО	0001	и выше;
Кызылординская	–	КЗО	0001	и выше;
Мангистауская	–	МНО	0001	и выше;

Павлодарская – ПВО 0001 и выше;
Северо-Казахстанская – СКО 0001 и выше;
Южно-Казахстанская – ЮКО 0001 и выше;

3) для других юридических лиц, которым участки государственного лесного фонда предоставлены на праве постоянного землепользования – буквенные обозначения, указанные в подпункте 1) пункта 4 настоящих Правил соответственно областям с добавлением в конце буквы «П», а цифровые обозначения от 001 и выше.

5. Выдача клейм мастерам леса и лесничим производится руководителем организации, являющейся государственным лесовладельцем, под роспись в журнале регистрации клейм с наложением на ней оттисков клейм.

6. Передача клейм другим лицам без письменного распоряжения (приказа) руководителя организации, являющейся государственным лесовладельцем, не допускается.

7. В случае временного отсутствия работника, которому выданы клейма, они по письменному распоряжению (приказу) руководителя организации, являющейся государственным лесовладельцем, передаются его замещающему должностному лицу с оформлением этой передачи актом и отметкой в журнале регистрации клейм.

2. Применение клейм

8. Отпускные клейма применяются для клеймения:

1) деревьев на корню при отводе лесосек, кроме отвода под сплошнолесосечные рубки и сплошные санитарные рубки;

2) хлыстов, а также деловых сортиментов и дровяной древесины при диаметре в верхнем отрубе 8 см и более при их вывозке;

3) оставшихся пней диаметром 10 см и более при заготовке древесины на участках государственного лесного фонда, осуществляемой в порядке проведения следующих видов рубок леса:

главного пользования, проводимых в спелых и перестойных древостоях, кроме сплошнолесосечных рубок;

промежуточного пользования, кроме осветлений и прочисток;
прочих рубок, кроме сплошных санитарных рубок.

9. Порубочные клейма применяются для клеймения пней от незаконных порубок, а также обнаруженной на месте незаконной порубки срубленной древесины.

10. Контрольные клейма применяются для клеймения пней от незаконных порубок, обнаруженных при ревизиях лесных обходов, как ранее заклеянных

мастером леса, так и не заклеянных.

11. При клеймении используются водостойкие красящие вещества, которые наносятся на рельефное изображение клейма.

12. Клейма ставятся:

1) отпускное – на стоящих деревьях как в корневую часть ствола (у шейки корня) ниже предполагаемого среза на глубокую ровную затеску (на древесину), так и на стволе, на уровне груди, а валежа, бурелома, ветровала – у шейки корня;

2) порубочные и контрольные – на торце пня, а также на торцах хлыстов, деловых сортиментов и дровяной древесины, указанных в подпункте 2) пункта 8 настоящих Правил.

Приложение 1
к Правилам применения клейм
в государственном лесном фонде

Формы клейм мастера леса

Отпускное клеймо



Рисунок 1

Порубочное клеймо

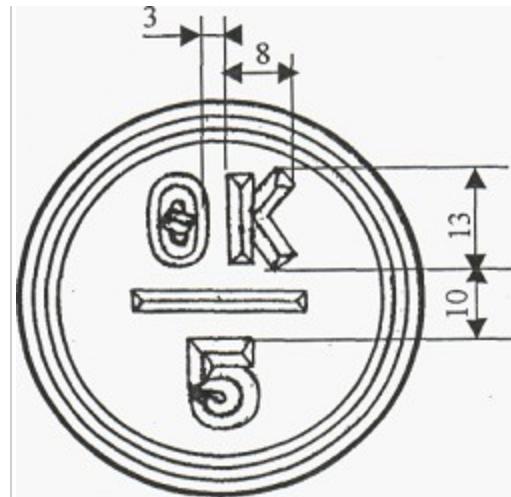
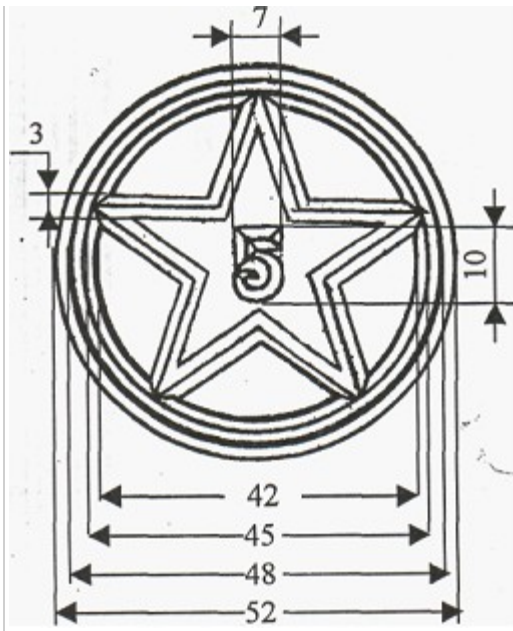


Рисунок 2

Размеры клейм

(мм)

--	--



Приложение 2
к Правилам
в государственном лесном фонде

применения
клейм

Формы клейм лесничего

Отпускное клеймо

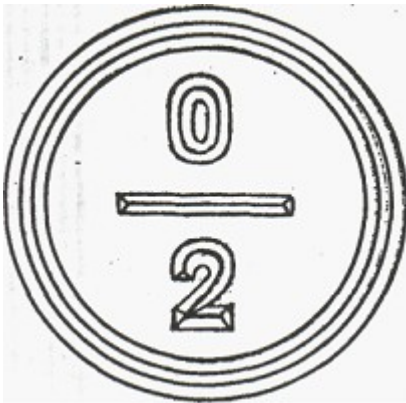


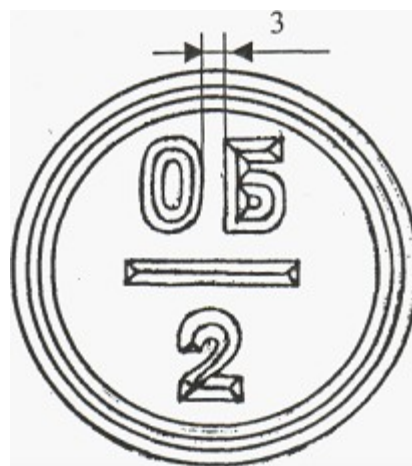
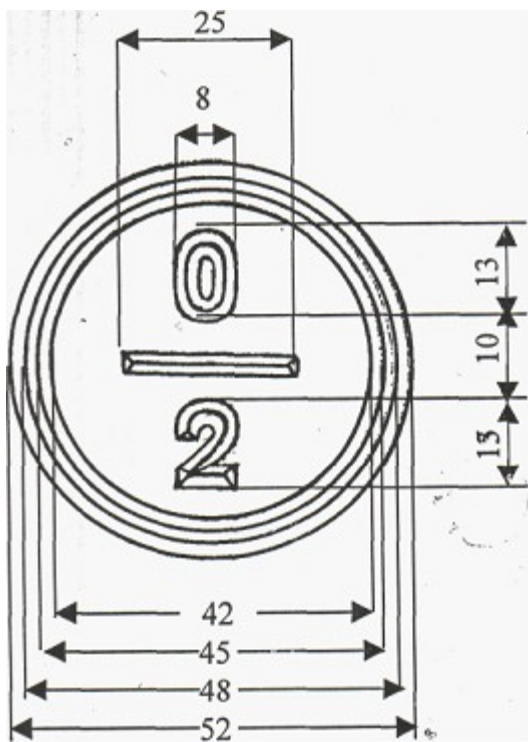
Рисунок 1

Контрольное клеймо



Рисунок 2

Размеры клейм (мм)



© 2012. РГП на ПХВ «Институт законодательства и правовой информации Республики Казахстан»
Министерства юстиции Республики Казахстан