

О внесении изменений и дополнений в Указ Президента Республики Казахстан от 5 июля 2007 года № 364 "Об утверждении общевоинских уставов Вооруженных Сил, других войск и воинских формирований Республики Казахстан"

Указ Президента Республики Казахстан от 12 ноября 2022 года № 1071

ПОСТАНОВЛЯЮ:

1. Внести в Указ Президента Республики Казахстан от 5 июля 2007 года № 364 "Об утверждении общевоинских уставов Вооруженных Сил, других войск и воинских формирований Республики Казахстан" следующие изменения и дополнения:

пункт 2 изложить в следующей редакции:

"2. Министерству обороны Республики Казахстан, Министерству внутренних дел Республики Казахстан, Министерству по чрезвычайным ситуациям Республики Казахстан, Комитету национальной безопасности Республики Казахстан, Службе государственной охраны Республики Казахстан, Генеральной прокуратуре Республики Казахстан при планировании и организации повседневной деятельности подчиненных войск и воинских формирований руководствоваться общевоинскими уставами Вооруженных Сил, других войск и воинских формирований Республики Казахстан.";

1) в уставе внутренней службы Вооруженных Сил, других войск и воинских формирований Республики Казахстан, утвержденном вышеназванным Указом:

часть вторую пункта 2 изложить в следующей редакции:

"Военнослужащим для удостоверения их статуса в установленном уполномоченным органом порядке выдаются жетоны с личными номерами, удостоверения личности военнослужащего (военные билеты) и (или) служебные удостоверения.";

подпункты 5) и 6) части второй пункта 3 изложить в следующей редакции:

"5) участия в ликвидации чрезвычайных ситуаций;

6) полевых выходов (выходов в море), участия в учениях или походах кораблей;"

подпункт 13) изложить в следующей редакции:

"13) оказания помощи правоохранительным органам по защите прав и свобод человека и гражданина, охране правопорядка и обеспечению общественной безопасности;"

дополнить подпунктами 14), 15) и 16) следующего содержания:

"14) нахождения в действующем резерве;

15) нахождения на повышении квалификации, переподготовке, переквалификации, учебе, войсковой стажировке;

16) проведения исследований, нахождения на войсковых и других испытаниях.";

пункт 5 дополнить частью пятой следующего содержания:

"Под воинской частью (учреждением) (далее – воинская часть) понимается республиканское государственное учреждение, являющееся организационно-самостоятельной единицей Вооруженных Сил, других войск и воинских формирований Республики Казахстан, которому присваивается условное и (или) действительное наименование.";

пункт 9 изложить в следующей редакции:

"9. Военнослужащие имеют право:

1) на обеспечение за счет государства денежным довольствием на основании единой системы оплаты труда работников органов Республики Казахстан, содержащихся за счет государственного бюджета, утверждаемой Правительством Республики Казахстан по согласованию с Президентом Республики Казахстан, в порядке, предусмотренном первыми руководителями уполномоченных органов;

2) на обеспечение за счет государства вещевым и другими видами имущества по нормам, утвержденным первыми руководителями уполномоченных государственных органов по согласованию с центральным уполномоченным органом по бюджетному планированию;

3) на продвижение по службе с учетом квалификации, способностей, добросовестного исполнения своих должностных обязанностей;

4) на обжалование принимаемых в отношении их решений и действий (бездействия) вышестоящим должностным лицам, а также в суд в порядке, установленном законами Республики Казахстан;

5) по согласованию с уполномоченным должностным лицом поступать в военные учебные заведения, проходить курсовую подготовку, профессиональную подготовку, переподготовку и повышение квалификации, а также поступать не по военным специальностям (кроме военнослужащих срочной службы, курсантов и кадетов) в организации образования, реализующие учебные программы технического и профессионального, послесреднего, высшего и послевузовского образования, в порядке, установленном законодательством Республики Казахстан;

6) на охрану здоровья и условия службы, отвечающие требованиям техники безопасности и гигиены;

7) на возмещение вреда, причиненного жизни и здоровью или личному имуществу при исполнении обязанностей воинской службы, в порядке, определенном законодательством Республики Казахстан;

8) на обеспечение жилищем в период прохождения воинской службы в соответствии с законодательством Республики Казахстан;

9) на хранение, ношение и применение специальных средств, оружия при исполнении обязанностей воинской службы;

10) на ознакомление с документами, определяющими их права, должностные и специальные обязанности;

11) на ознакомление с отзывами об их служебной деятельности и другими документами до внесения их в личное дело, материалами личного дела (за исключением материалов специальной проверки, содержащих сведения, составляющие государственные секреты), а также на приобщение к личному делу их письменных объяснений, других документов и материалов;

12) на защиту своих персональных данных и членов своей семьи;

13) на медицинское обеспечение и санаторно-курортное лечение;

14) на пенсионное обеспечение и социальную защиту;

15) на надлежащие организационно-технические и санитарные условия с учетом особенностей воинской службы;

16) на отдых;

17) на осуществление преподавательской, научной или иной творческой деятельности.

Иные права военнослужащих могут устанавливаться законами Республики Казахстан и актами Президента Республики Казахстан.";

подпункт 4) части первой пункта 10 изложить в следующей редакции:

"4) задержания лица, совершившего уголовное правонарушение, оказывающего вооруженное сопротивление либо застигнутого при совершении тяжкого, особо тяжкого преступления, а также вооруженного лица, отказывающегося выполнить законные требования о сдаче оружия, если иными способами и средствами преодолеть сопротивление, задержать преступника или изъять оружие невозможно;"

в пункте 12:

в части первой:

подпункт 1) изложить в следующей редакции:

"1) соблюдать Конституцию и другие нормативные правовые акты Республики Казахстан, а также требования общевоинских уставов;"

дополнить подпунктом 3-1) следующего содержания:

"3-1) выполнить решение руководителя уполномоченного органа о его ротации в порядке и сроки, определяемые Правилами прохождения воинской службы;"

подпункт 7) изложить в следующей редакции:

"7) уметь применять вверенные ему оружие, вооружение и военную технику, обеспечивать их сохранность и правильную эксплуатацию;"

дополнить подпунктом 7-1) следующего содержания:

"7-1) обеспечивать сохранность военного имущества;"

подпункт 13) изложить в следующей редакции:

"13) соблюдать требования и выполнять нормативы по физической подготовке, утверждаемые руководителями уполномоченных органов;"

дополнить подпунктами 14), 15), 16), 17), 18) и 19) следующего содержания:

"14) соблюдать нормы служебной этики, установленные законодательством Республики Казахстан;

15) принимать на себя ограничения, установленные законами Республики Казахстан ;

16) подать рапорт в письменной форме и незамедлительно информировать командира (начальника) в случаях, когда частные интересы военнослужащего пересекаются или входят в противоречие с его должностными полномочиями;

17) не допускать публичных выступлений, причиняющих вред интересам воинской службы;

18) незамедлительно в письменной форме информировать командира (начальника) о:

намерении принять гражданство иностранного государства;

подаче заявления о выходе из гражданства Республики Казахстан;

намерении супруги (супруга) или своих близких родственников принять гражданство иностранного государства и (или) подаче ими заявления о выходе из гражданства Республики Казахстан, если это стало ему известно;

19) при увольнении с воинской службы по отрицательным мотивам, служебному несоответствию, выявившемуся по итогам аттестации, в связи с прекращением гражданства Республики Казахстан возместить государству в порядке, определенном первым руководителем уполномоченного государственного органа:

деньги, затраченные на его обучение в военном, специальном учебном заведении, в том числе в иностранном государстве, повышение квалификации, курсовую подготовку, переподготовку по военно-техническим и иным специальностям;

деньги, эквивалентные сумме заключенного договора между Республикой Казахстан и страной обучения.";

часть третью пункта 14 изложить в следующей редакции:

"Языком работы и делопроизводства в Вооруженных Силах является государственный язык, наравне с казахским официально употребляется русский язык.";

подпункт 3) пункта 28 изложить в следующей редакции:

"3) проходить медицинские осмотры и медицинское освидетельствование в соответствии с законодательством Республики Казахстан о воинской службе и статусе военнослужащих;"

абзац первый пункта 29 изложить в следующей редакции:

"29. При обеспечении безопасности воинской службы командир (начальник):";

абзац первый пункта 30 изложить в следующей редакции:

"30. Для достижения безопасности воинской службы командир (начальник) обязан:"

;

в пункте 42:

абзац первый изложить в следующей редакции:

"42. Командир (начальник) обязан поддерживать в исправном состоянии и сохранности вооружение и военную технику, другие материальные средства, организовывать техническое, материальное, военно-медицинское (медицинское), финансовое, социально-правовое и бытовое обеспечение:";

подпункт 8) изложить в следующей редакции:

"8) принимать меры по сохранению и укреплению здоровья военнослужащих, совершенствованию военно-медицинского (медицинского) обеспечения личного состава;";

пункт 47 изложить в следующей редакции:

"47. Командир воинской части (руководитель государственного учреждения) в случае своего временного отсутствия возлагает временное исполнение обязанностей на одного из своих заместителей, при их отсутствии – на другое должностное лицо.";

часть третью и четвертую пункта 56 исключить;

в части первой пункта 63:

подпункт 7) исключить;

подпункт 13) изложить в следующей редакции:

"13) снабжение (кроме авиационных частей) вооружением и военной техникой, техническими средствами охраны, пожаротушения и другими приборами, боеприпасами, военно-техническим имуществом;";

подпункт 52) части первой пункта 64 исключить;

подпункт 30) пункта 79 изложить в следующей редакции:

"30) контролировать прием, сдачу дел и должности военнослужащими по контракту, офицерами по призыву и гражданским персоналом (работниками), а при обнаружении материального ущерба, причиненного государству, принимать меры по привлечению виновных лиц к ответственности;";

в пункте 92:

часть первую изложить в следующей редакции:

"92. Начальник медицинской службы бригады подчиняется командиру бригады и является прямым начальником личного состава медицинской службы.";

в части второй:

подпункт 8) изложить в следующей редакции:

"8) организовывать военно-медицинское (медицинское) обеспечение личного состава в боевой обстановке, на учениях, занятиях, а также при проведении спортивных и других мероприятий;";

подпункт 15) изложить в следующей редакции:

"15) представлять командиру бригады медицинские заключения на военнослужащих срочной воинской службы, нуждающихся в диетическом и дополнительном питании;";

подпункт 25) изложить в следующей редакции:

"25) об острых отравлениях, инфекционных и других заболеваниях, которые могут отразиться на эпидемическом, санитарно-гигиеническом состоянии, и каждом случае госпитализации военнослужащих вследствие травм немедленно докладывать командиру бригады рапортом.";

подпункт 32) части первой пункта 110 исключить;

подпункт 20) части первой пункта 112 исключить;

пункт 135 изложить в следующей редакции:

"135. Старший техник (техник) роты (пограничного отдела, отделения (заставы) в мирное и военное время отвечает за: техническую исправность вооружения и военной техники, боеприпасов и приборов, их сохранность и правильную эксплуатацию, своевременное техническое обслуживание, хранение, эвакуацию и ремонт, техническую подготовку личного состава роты по своей специальности; принятие антикоррупционных мер.

Старший техник (техник) роты (пограничного отдела, отделения (заставы) является прямым начальником для сержантов и солдат роты, кроме сержанта и старшины роты (пограничного отдела, отделения (заставы)).";

в пункте 136:

абзац первый изложить в следующей редакции:

"136. Старший техник (техник) роты (пограничного отдела, отделения (заставы) обязан:";

часть вторую изложить в следующей редакции:

"В подразделениях, где не предусмотрена воинская должность старшины роты (пограничного отдела, отделения (заставы), на старшего техника (техника) роты (пограничного отдела, отделения (заставы) возлагаются дополнительные обязанности:";

заголовок подраздела "Старшина роты" изложить в следующей редакции:

"Старшина роты (пограничного отдела, отделения (заставы))";

пункт 137 изложить в следующей редакции:

"137. Старшина роты (пограничного отдела, отделения (заставы) в мирное и военное время отвечает за: поддержание воинской дисциплины солдат, сержантов и уставного внутреннего порядка в роте; соблюдение правил несения службы солдатами и сержантами в суточном наряде по роте; учет, сохранность оружия, боеприпасов и другого имущества роты, а также личных вещей военнослужащих, находящихся в кладовой; внешний вид солдат и сержантов роты; принятие антикоррупционных мер.

В подразделениях, где по штату не предусмотрена должность сержанта роты – инструктора по боевой и физической подготовке, за содержание и совершенствование учебной материально-технической базы отвечает старшина роты (пограничного отдела, отделения (заставы).

Он подчиняется командиру роты (начальнику пограничного отдела, отделения (заставы), является непосредственным организатором внутреннего порядка в расположении роты и прямым начальником сержантов и солдат роты, кроме сержанта роты и старшего техника (техника) роты (пограничного отдела, отделения (заставы)).";

абзац первый пункта 138 изложить в следующей редакции:

"138. Старшина роты (пограничного отдела, отделения (заставы) обязан:";

в пункте 159:

часть пятую изложить в следующей редакции:

"Начальники и старшие обращаясь по службе к подчиненным и младшим, называют их по воинскому званию и фамилии или только по воинскому званию.";

часть восьмую изложить в следующей редакции:

"Военнослужащие обращаются к курсантам (учащимся) военных учебных заведений, не имеющих воинских званий сержантского состава, а также курсантам учебных воинских частей (подразделений) на "Вы", называя их "Курсант" или "Курсант" с добавлением фамилии. Например: "Курсант Калиев".";

часть первую пункта 164 изложить в следующей редакции:

"164. Военная форма одежды – утвержденная Президентом Республики Казахстан форменная одежда со знаками отличия и различия (обмундирование) и снаряжение, определяющие принадлежность военнослужащих к Вооруженным Силам, другим войскам и воинским формированиям Республики Казахстан.";

часть седьмую пункта 183 исключить;

часть первую пункта 189 изложить в следующей редакции:

"189. Нуждающиеся в жилище военнослужащие и члены их семей, определенные в соответствии с главой 13-1 Закона Республики Казахстан "О жилищных отношениях", обеспечиваются жилищем на период прохождения воинской службы за счет государства. Обеспечение жилищем военнослужащих и членов их семей производится в порядке, предусмотренном Законом Республики Казахстан "О жилищных отношениях".";

часть четвертую пункта 197 изложить в следующей редакции:

"Пулеметы (запасные стволы к пулеметам), автоматы, карабины, винтовки и ручные гранатометы, а также штык-ножи должны храниться в пирамидах, а пистолеты и боеприпасы – в металлических, закрывающихся на замок шкафах или ящиках. В пирамидах хранятся малые пехотные лопаты, противогазы, а стальные шлемы – на пирамидах. В комнате для хранения оружия также хранятся и размещаются со штатным оружием оптические приборы прицеливания и наблюдения.";

пункт 204 изложить в следующей редакции:

"204. Прибывший на пополнение в воинскую часть личный состав до приведения его к военной присяге и распределения по подразделениям размещается в отдельном помещении. В этот период проводится его медицинский осмотр путем углубленного

изучения и обследования, в порядке, определяемом первым руководителем соответствующего уполномоченного органа, делаются прививки, производятся выдача обмундирования, обуви по установленным нормам, их подгонка и клеймение; с личным составом пополнения проводятся занятия по совершенствованию военной подготовки, полученной до призыва на срочную воинскую службу, организуются изучение их деловых и морально-психологических качеств, целенаправленная воспитательная и идеологическая работа.";

пункт 223 изложить в следующей редакции:

"223. Зимой в жилищах поддерживается температура воздуха не ниже плюс восемнадцати градусов по Цельсию, а в военно-медицинских (медицинских) подразделениях – не ниже плюс двадцати градусов по Цельсию, в остальных помещениях – согласно установленным нормам. Термометры вывешиваются в помещениях на внутренних стенах, вдали от печей и нагревательных приборов, на высоте полутора метров от пола.";

подпункт 5) пункта 244 изложить в следующей редакции:

"5) организовывать взаимодействие с ближайшими территориальными подразделениями уполномоченного органа в сфере гражданской защиты.";

часть первую пункта 262 изложить в следующей редакции:

"262. В соответствии с графиком, утвержденным командиром роты (подразделения), за пятнадцать минут до подъема офицер, сержант роты (подразделения) или один из сержантов взводов (заместителей командиров взводов) прибывают в распоряжение роты (подразделения) и контролируют утренний подъем личного состава, размещенного в казарме. Контроль во взводах могут осуществлять командиры отделений поочередно.";

часть третью пункта 311 изложить в следующей редакции:

"Военнослужащие вправе получать медицинскую помощь в рамках гарантированного объема бесплатной медицинской помощи и (или) в системе обязательного социального медицинского страхования в иных субъектах здравоохранения в соответствии с законодательством Республики Казахстан.";

пункт 313 изложить в следующей редакции:

"313. Медицинский контроль состояния здоровья военнослужащих осуществляется путем проведения:

- 1) предварительных обязательных медицинских осмотров;
- 2) предсменных обязательных медицинских осмотров;
- 3) периодических обязательных и профилактических медицинских осмотров;
- 4) динамического наблюдения за состоянием здоровья военнослужащих.";

пункты 315, 316, 317, 318 и 319 изложить в следующей редакции:

"315. Периодические обязательные и профилактические медицинские осмотры проводятся:

1) военнослужащих срочной воинской службы – два раза в год;

2) военнослужащих по призыву офицерского состава и военнослужащих по контракту – один раз в год.

К медицинскому осмотру военнослужащих привлекаются врачи-специалисты из медицинских учреждений.

316. Время, порядок и место проведения медицинского осмотра военнослужащих воинской части (подразделения) объявляются в приказе по части. Медицинский осмотр не допускается назначать в дни отдыха.

317. На медицинских осмотрах личного состава подразделения обязаны присутствовать все военнослужащие.

Военнослужащие срочной воинской службы на медицинский осмотр представляются командиром подразделения или старшиной роты. Они должны сообщать врачу о своих наблюдениях за состоянием здоровья подчиненных.

Результаты медицинского осмотра личного состава подразделения врач заносит в медицинские книжки. Военнослужащие, нуждающиеся по состоянию здоровья в диспансерном динамическом наблюдении, берутся на учет и периодически подвергаются контрольным медицинским осмотрам. Командир подразделения (роты) отвечает за полный охват личного состава медицинским осмотром.

318. Военнослужащие, отсутствующие по каким-либо причинам на медицинском осмотре, направляются командиром подразделения для этого в медицинский пункт воинской части при первой возможности.

319. Результаты медицинского осмотра личного состава воинской части, а также предложения по проведению необходимых лечебно-оздоровительных мероприятий начальник медицинской службы воинской части докладывает командиру воинской части.";

подпункт 5) части второй пункта 331 изложить в следующей редакции:

"5) сводные отряды, дежурные подразделения воинских частей Национальной гвардии и воинских частей гражданской обороны, назначаемые для выполнения задач при чрезвычайных ситуациях;"

подпункты 1) и 2) части второй пункта 406 изложить в следующей редакции:

"1) дежурный по части (пограничного управления, управления (отдела), дивизиона береговой охраны);

2) помощник дежурного по части (пограничного управления, управления (отдела), дивизиона береговой охраны);" ;

в пункте 411:

часть первую изложить в следующей редакции:

"411. Пистолетами с двумя снаряженными магазинами вооружаются дежурный по части, помощник дежурного по части, начальник караула, дежурный по парку, по складской зоне (технической территории), назначенные из военнослужащих по

контракту офицерского и сержантского состава (штатные должности, которые предусматривается вооружать пистолетами).";

часть четвертую изложить в следующей редакции:

"При необходимости, по приказу Министра обороны, начальника Генерального штаба Вооруженных Сил, руководителей других войск и воинских формирований порядок и вид вооружения лиц суточного наряда могут быть изменены. При этом лица суточного наряда могут дополнительно вооружаться нелетальным оружием.";

пункт 444 изложить в следующей редакции:

"444. После развода новый дежурный в присутствии должностного лица, назначенного командиром части, принимает от старого дежурного документы по описи, а также оружие и боеприпасы к нему военнослужащих по контракту штаба и служб части. Оружие принимается поштучно, по номерам и в комплектности. Затем совместно со старым дежурным по части он проверяет исправность технических средств оповещения и охраны, приборов радиационной и химической разведки.";

подпункт 1) пункта 472 изложить в следующей редакции:

"1) пропускать военнослужащих своей части – по пропускам (удостоверению личности, служебному удостоверению, военному билету), военнослужащих срочной воинской службы – по военным билетам и увольнительным запискам (отпускным билетам, командировочным удостоверениям, предписаниям, карточкам оповещения), других лиц – по пропускам, предписаниям и документам, удостоверяющим личность;"

пункт 489 изложить в следующей редакции:

"489. После развода новый дежурный вместе со старым дежурным в присутствии и под контролем старшины (сержанта) роты проверяет и принимает оружие поштучно, по номерам и в комплектности, ящики с боеприпасами и печати на них, имущество по описям, проверяет наличие и исправность средств пожаротушения, сигнализации и оповещения, затем дежурные расписываются в книге приема и сдачи дежурства.";

в перечне воинских званий военнослужащих, указанном в приложении 1 к уставу внутренней службы:

строку:

"

1) состав солдат (матросов)

"

изложить в следующей редакции:

"

1) рядовой состав

".

строку:

"

2) состав сержантов (старшин)

"

изложить в следующей редакции:

"

2) сержантский состав

".

,

пункт 1 приложения 6 к уставу внутренней службы изложить в следующей редакции:

"1. Закрепление за военнослужащими вооружения и военной техники осуществляется после приведения их к военной присяге. До этого с ними проводятся занятия по изучению боевых (технических) возможностей вооружения и военной техники, их значения в современном бою, а также требований безопасности при их использовании. При подготовке к проведению ритуала принятия военной присяги военнослужащим допускается выдавать закрепленное за другими военнослужащими этой же воинской части оружие под роспись по книге выдачи оружия и боеприпасов.

Командиры подразделений проверяют исправность вручаемых вооружения и военной техники, о готовности к вручению докладывают по команде.

Командир воинской части отдает приказ о закреплении вооружения и военной техники за экипажами (расчетами), механиками-водителями (водителями) и другими лицами, устанавливает время и порядок торжественного вручения вооружения и военной техники личному составу. Номер приказа и фамилии лиц, за которыми закрепляются вооружение и военная техника, вносятся в формуляры (паспорта). Наименование оружия, его серия и номер, дата выдачи записываются в военные билеты военнослужащих рядового и сержантского составов, а также в ведомости закрепления оружия за личным составом.";

в приложении 18 к уставу внутренней службы:

часть вторую пункта 1 изложить в следующей редакции:

"Все хранилища, навесы, площадки с боеприпасами, цехи основного и вспомогательного производства, лаборатории, линии высокого напряжения, электростанции и трансформаторные подстанции, трубы котельных, водонапорные башни, склады должны быть оборудованы молниезащитными устройствами и другими инженерными системами, обеспечивающими их пожарную взрывобезопасность, в соответствии с требованиями действующих норм и законодательством об архитектурной, градостроительной и строительной деятельности.";

часть вторую пункта 6 изложить в следующей редакции:

"Количество средств пожаротушения в зданиях и на объектах определяется специальными нормами и законодательством об архитектурной, градостроительной и строительной деятельности. На территории складов, парков, в ангарах и производственных помещениях средства пожаротушения должны храниться на щитах."

;

пункт 3 приложения 28 к уставу внутренней службы изложить в следующей редакции:

"3. Порядок оборудования мест несения службы и других объектов воинских частей (учреждений) в противодиверсионном отношении определяется первым руководителем уполномоченного органа.";

2) в уставе гарнизонной и караульной служб Вооруженных Сил, других войск и воинских формирований Республики Казахстан, утвержденном вышеназванным Указом:

подпункт 9) части второй пункта 11 изложить в следующей редакции:

"9) разрабатывать и утверждать планы охраны и обороны, противодиверсионной безопасности гарнизона в соответствии с порядком, утвержденным приказом Министра обороны Республики Казахстан.";

в части первой пункта 48:

подпункт 2) изложить в следующей редакции:

"2) участникам Великой Отечественной войны, вооруженных конфликтов и боевых действий в интересах Республики Казахстан или в составе подразделений миротворческих сил, а также антитеррористических операций независимо от общей продолжительности воинской службы;"

подпункт 4) изложить в следующей редакции:

"4) лицам старшего офицерского состава, имеющим общую продолжительность воинской службы двадцать пять лет и более, которые уволены с воинской службы по достижении предельного возраста состояния на воинской службе, состоянию здоровья или в связи с сокращением штатов;"

подпункт 6) изложить в следующей редакции:

"6) военнослужащим, а также военнообязанным, погибшим при прохождении воинской службы, воинских сборов или умершим в результате ранения, травмы, контузии либо заболевания, полученных в результате исполнения обязанностей воинской службы;"

подпункт 1) части второй пункта 50 изложить в следующей редакции:

"1) при погребении лиц младшего офицерского состава, младшего и старшего сержантского составов, рядового состава – до отделения;"

заголовок подраздела "Отдание воинских почестей при возложении венков к памятникам и могилам воинов, павших в боях за свободу и независимость Отечества, при исполнении воинского долга" изложить в следующей редакции:

"Отдание воинских почестей при возложении корзины цветов (венка, гирлянды) к памятникам и могилам воинов, павших в боях за свободу и независимость Отечества, при исполнении воинского долга";

пункты 66 и 67 изложить в следующей редакции:

"66. Корзины цветов (венки, гирлянды) делегациями воинских частей возлагаются к памятникам и могилам воинов, павших в боях за свободу и независимость Отечества, при исполнении воинского долга.

67. При возложении корзин цветов (венков, гирлянд) государственными и военными делегациями приказом начальника гарнизона назначаются вооруженный почетный караул с одним или несколькими боевыми знаменами воинских частей гарнизона и оркестр.

Форма одежды почетного караула, оркестра и военнослужащих, принимающих участие в возложении корзин цветов (венков, гирлянд), – парадная.";

часть первую пункта 68 изложить в следующей редакции:

"68. Перед возложением корзины цветов (венка, гирлянды) к памятнику (могиле) из состава почетного караула выставляются одна-две пары часовых. Часовые принимают строевую стойку, при этом автоматы находятся в положении "на грудь" (карабины – в положении "к ноге"). Время выставления часовых устанавливается начальником гарнизона.";

пункты 69, 70 и 71 изложить в следующей редакции:

"69. Делегация с корзиной цветов (венком, гирляндой) выстраивается в установленном месте и начинает движение к памятнику (могиле), проходя вдоль строя почетного караула. Впереди делегации следует офицер почетного караула. За ним на дистанции двух-трех шагов – лица, несущие венок (два человека), и далее на такой же дистанции – делегация в колонне по три-пять человек.

С приближением делегации с корзиной цветов (венком, гирляндой) на 40-50 шагов к почетному караулу начальник караула, вооруженного автоматами, находящимися в положении "на грудь", командует: "Караул, РАВНЯЙСЬ", "СМИРНО", "Равнение на-ПРАВО (на-ЛЕВО)", а вооруженного карабинами, – "Караул, РАВНЯЙСЬ", "СМИРНО", "Для встречи справа (слева), на кара-УЛ".

Почетный караул, выполнив команду, сопровождает движение делегации с корзиной цветов (венком, гирляндой) поворотом головы. Оркестр исполняет траурно-торжественные мелодии. Государственный Флаг (Боевое Знамя) склоняется вперед.

70. С подходом к памятнику (могиле) делегация возлагает корзину цветов (венки, гирлянду) и минутой молчания чтит память погибших.

После минуты молчания оркестр исполняет Государственный Гимн Республики Казахстан.

По окончании исполнения Государственного Гимна Республики Казахстан делегация, возлагавшая корзину цветов (венки, гирлянду), отходит от памятника (могила) и выстраивается лицом к проходящему караулу, а почетный караул по

командам начальника караула перестраивается в походную колонну и проходит под оркестр торжественным маршем перед памятником (могилой) и лицами, возлагавшими корзину цветов (венок, гирлянду).

71. При возложении корзины цветов (венка, гирлянды) главами иностранных государств и правительств, а также министрами обороны и официальными военными делегациями соблюдается порядок, изложенный в пунктах 66 – 70 настоящего Устава.

При этом траурно-торжественные мелодии исполняются только по согласованию с главой делегации. После минуты молчания исполняется гимн государства, делегация которого возлагает корзину цветов (венок, гирлянду), Государственный Гимн Республики Казахстан (по одному куплету). Иностранные военные делегации сопровождаются представителями Вооруженных Сил, других войск и воинских формирований Республики Казахстан.

При возложении корзины цветов (венка, гирлянды) к памятникам и могилам воинов другими иностранными делегациями почетный караул и оркестр не назначаются. В этом случае к памятнику (могиле) по приказу начальника гарнизона выставляются одна-две пары часовых, которые снимаются в установленное начальником гарнизона время. При необходимости выделяется офицер с двумя военнослужащими для доставки корзины цветов (венка, гирлянды) к месту их возложения.";

часть первую пункта 96 изложить в следующей редакции:

"96. В случае происшествия в одном из гарнизонных караулов дежурный по караулам немедленно отправляется на место происшествия, если необходимо, то с разрешения начальника гарнизона он вызывает дежурное подразделение или часть его, а при пожаре, кроме того, пожарную команду и территориальные подразделения уполномоченного органа в сфере гражданской защиты.";

часть пятую пункта 150 изложить в следующей редакции:

"При температуре воздуха минус пятнадцать градусов по Цельсию и ниже, а также в ненастную погоду и в караулах с одним постом смена караулов производится в караульном помещении без соблюдения вышеизложенного порядка смены караулов.";

часть вторую пункта 164 изложить в следующей редакции:

"При температуре воздуха минус двадцать градусов по Цельсию и ниже, а во время ветра и при меньшем морозе смена часовых наружных постов, а также внутренних постов, находящихся в неотапливаемом помещении, производится через 1 час. При температуре плюс тридцать градусов по Цельсию и выше (в тени) смена часовых производится также через 1 час. Указания о смене часовых через 1 час в этих случаях отдает дежурный по караулам (воинской части).";

часть первую пункта 184 изложить в следующей редакции:

"184. Караульное помещение должно регулярно проветриваться. Температура воздуха в караульном помещении должна быть не ниже плюс восемнадцати градусов по Цельсию.";

часть третью пункта 193 изложить в следующей редакции:

"Патрульные входят в состав суточного наряда подразделений, подчиняются командиру подразделения, начальнику дежурного боевого расчета, смены (оперативному дежурному), сержанту (старшине), дежурному по подразделению и его помощнику и несут службу как часовые в соответствии с настоящим уставом и утвержденной командиром воинской части инструкцией.";

пункт 196 изложить в следующей редакции:

"196. Боевыми патронами патрульные обеспечиваются в соответствии с пунктом 115 настоящего Устава.

Автоматы, карабины и пулеметы ставятся в отдельную пирамиду, установленную в помещении у дежурного по подразделению, незаряженными, без магазинов, с затворами в переднем положении, со спущенными курками и поставленные на предохранитель. Пирамиды закрываются на замок и оборудуются электроразвучковой сигнализацией, выведенной на дежурного по подразделению и начальника дежурного боевого расчета, смены (оперативного дежурного).

Сумки со снаряженными магазинами к автоматам (обоймами к карабинам), разгрузочный жилет, штык-ножи и специальные средства с поясных ремней патрульных не снимаются.

Магазины (коробки со снаряженными лентами) к пулеметам хранятся в пирамиде в специальном ящике, закрытом на замок, ключ от которых находится у дежурного по подразделению, при себе, а при убытии его из помещения и на период отдыха передаются помощнику дежурного по подразделению.

Оружие из пирамиды берется только с разрешения дежурного по подразделению или его помощника. Чистка оружия производится под руководством дежурного по подразделению или его помощника, при этом производить разборку оружия не допускается.";

пункты 203, 204 и 205 изложить в следующей редакции:

"203. Отправляя очередного патрульного для несения службы, дежурный по подразделению, а при убытии его из помещения и на период отдыха его помощник выдает ему в соответствии с установленным порядком оружие, инструктирует его, обращая особое внимание на порядок применения оружия, выводит на площадку для заряжания и разряжания оружия, проверяет правильность заряжания оружия.

204. По возвращении с маршрута патрулирования патрульный установленным сигналом вызывает дежурного по подразделению, а при убытии его из помещения и на период отдыха его помощника на площадку для заряжания и разряжания оружия, докладывает ему о результатах патрулирования, состоянии постов и произведенной смене, под его наблюдением разряжает оружие, укладывает магазины (обоймы) в сумку (специальные отсеки разгрузочного жилета), после чего сдает оружие дежурному или его помощнику. О выдаче и приеме оружия и патронов дежурный по подразделению, а

при убытии его из помещения и на период отдыха его помощник производит соответствующую запись в специальном журнале.

205. О произведенной смене патрульных дежурный по подразделению, а при убытии его из помещения и на период отдыха его помощник производит запись в книге приема и сдачи дежурства.";

подпункт 2) пункта 208 изложить в следующей редакции:

"2) военнослужащие, задержанные следователем или органами дознания (органов внутренних дел, национальной безопасности, военной полиции, государственной антикоррупционной службы, органов гражданской защиты, службы экономических расследований, Службы государственной охраны, командирами воинских частей, в случае отсутствия органа военной полиции) по подозрению в совершении преступления, – на срок, определенный уголовно-процессуальным законодательством Республики Казахстан;"

часть первую пункта 217 изложить в следующей редакции:

"217. Военнослужащие, осужденные к аресту, отбывают наказание на гауптвахте. Военнослужащие офицерского, сержантского и рядового составов содержатся раздельно и отдельно от военнослужащих, содержащихся на гауптвахте по иным основаниям.";

часть четвертую пункта 229 изложить в следующей редакции:

"В камерах поддерживается температура не ниже плюс восемнадцати градусов по Цельсию.";

пункт 231 изложить в следующей редакции:

"231. Прокуроры, их заместители и помощники при осуществлении надзора за соблюдением законов, следователи, органы дознания при расследовании уголовных дел, а также защитники, участники национального превентивного механизма и члены общественно-наблюдательных комиссий по предъявлению удостоверения личности и соответствующих документов допускаются в любое время на гауптвахту, в помещение для временно задержанных начальником гауптвахты (дежурным по органу военной полиции) с уведомлением начальника органа военной полиции (командира воинской части) и прокурора, осуществляющего надзор за законностью на данной гауптвахте или в помещении для временно задержанных.";

часть первую пункта 232 изложить в следующей редакции:

"232. Военнослужащие, содержащиеся на гауптвахте, освобождаются с гауптвахты начальником гауптвахты, из помещения для временно задержанных – дежурным по органу военной полиции: по отбытии срока наказания, назначенного по приговору суда; при отмене приговора суда с вынесением оправдательного приговора или прекращением производства по делу; на основании акта амнистии или помилования;"

признанные военно-врачебной комиссией негодными к воинской службе по состоянию здоровья и иным основаниям, предусмотренным законодательством о прохождении воинской службы.";

подпункт 1) пункта 235 изложить в следующей редакции:

"1) комнату дежурной смены;"

пункт 240 дополнить подпунктом 1-1) следующего содержания:

"1-1) в случаях, предусмотренных пунктом 209 настоящего Устава;"

пункт 241 изложить в следующей редакции:

"241. Все задержанные содержатся в помещении для временно задержанных до принятия по ним решения начальником органа военной полиции, но не более срока, предусмотренного законодательством Республики Казахстан.";

часть первую и вторую пункта 243 изложить в следующей редакции:

"243. Военнослужащие, доставленные в помещение для временно задержанных, принимаются начальником гауптвахты, а в его отсутствие начальником караула и записываются в журнал учета военнослужащих, водворенных в помещение для временно задержанных.

Принимая задержанных военнослужащих, начальник гауптвахты (начальник караула, дежурный по органу военной полиции) производит досмотр их вещей и обмундирования, изымает ремни, шнурки, вещи и ценности, которые запрещено иметь в помещении, а также все служебные документы. Об изъятии оружия и боеприпасов, документов, запрещенных предметов, вещей и ценностей составляется протокол, который подписывается начальником гауптвахты (начальником караула, дежурным по органу военной полиции, дежурным по воинской части) и лицами, доставившими задержанного, а также самим задержанным.";

часть первую пункта 244 изложить в следующей редакции:

"244. Дверь в помещение для временно задержанных запирается на замок и должна обеспечивать надежную охрану задержанных и постоянное наблюдение за ними. Ключи от помещения для временно задержанных хранятся у начальника караула (дежурного по органу военной полиции).";

часть первую пункта 255 изложить в следующей редакции:

"255. Караул размещается в оборудованном крытом, пассажирском или специальном вагоне сопровождения (судовом помещении, салоне воздушного судна). Работниками железной дороги для установки в вагоне предоставляется съемное воинское оборудование. Печь для обогрева личного состава и приготовления пищи устанавливается с выполнением требований пожарной безопасности.";

часть третью пункта 5 приложения 1 к уставу гарнизонной и караульной служб исключить;

часть вторую пункта 3 приложения 5 к уставу гарнизонной и караульной служб изложить в следующей редакции:

"Продолжительность пребывания караульной собаки на посту не должна превышать 12 часов в сутки. При температуре плюс тридцать градусов по Цельсию и выше, минус двадцать градусов по Цельсию и ниже, а также при холодном ветре, в дождь и других плохих погодных условиях продолжительность пребывания караульной собаки на посту сокращается до 6 часов, о чем начальник караула производит запись в постовой ведомости.";

в приложении 6 к уставу гарнизонной и караульной служб:

пункт 3 изложить в следующей редакции:

"3. В летнее время при холодном ветре смены отправляются на посты в полевых утепленных куртках (шинелях). При температуре воздуха в тени плюс пятнадцать градусов по Цельсию и выше сменам разрешается полевые утепленные куртки (шинели) оставлять на вешалке в караульном помещении.";

часть первую пункта 5 изложить в следующей редакции:

"5. Постовой тулуп надевается и снимается только во время смены на посту, надевается поверх полевой утепленной куртки (шинели). Валенки надеваются в караульном помещении. Тулупы и валенки разрешается надевать при температуре минус пять градусов по Цельсию и ниже, а также при холодном ветре.";

пункт 6 изложить в следующей редакции:

"6. Часовые внутри отапливаемых помещений при температуре не ниже плюс восемнадцать градусов по Цельсию должны быть всегда без полевых утепленных курток (шинелей).";

в приложении 8 к уставу гарнизонной и караульной служб:

заголовок изложить в следующей редакции:

"Оборудование караульного помещения и комнаты дежурной смены гауптвахт органов военной полиции";

подпункт 10) пункта 3 исключить;

дополнить пунктами 16 и 17 следующего содержания:

"16. В комнате дежурной смены гауптвахты должны быть:

- 1) стол и стулья;
- 2) стенд с документацией;
- 3) общевойсковые уставы;
- 4) часы;
- 5) радиоприемник;

6) резервные источники освещения (керосиновая лампа типа "Летучая мышь"), фонари (2 штуки) с запасными батареями;

7) термометр (внутренний и наружный);

8) ключи от камер арестованных;

9) шкаф (пирамида) для хранения оружия, оборудованный светозвуковой сигнализацией, выведенной на дежурного по органу военной полиции;

10) прямая телефонная и селекторная (радио) связь с дежурным по органу военной полиции;

11) несгораемый шкаф или металлический ящик, прикрепленный к полу или к стене, для документов, денег и ценных предметов, принятых на хранение от арестованных.

17. В комнате для отдыхающей смены должны быть:

- 1) полумягкие топчаны с чехлами на изголовье;
- 2) шкаф для одежды и личных вещей дежурной смены гауптвахты;
- 3) прикроватные тумбочки.";

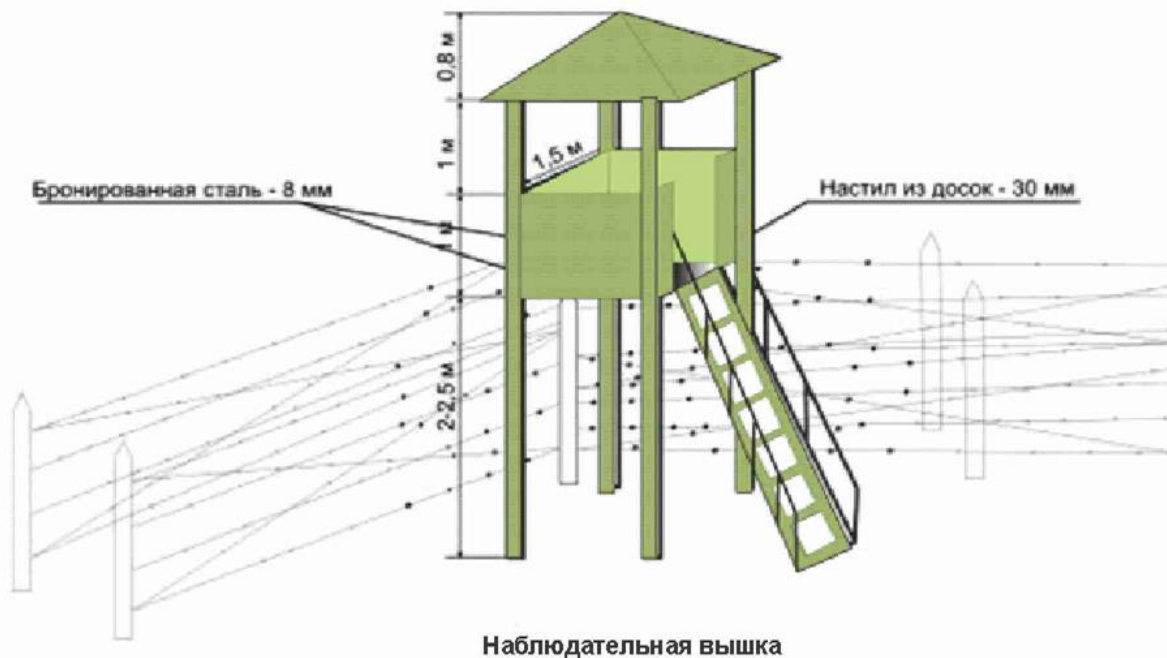
в приложении 9 к уставу гарнизонной и караульной служб:

пункт 1 изложить в следующей редакции:

"1. Территория, на которой расположены охраняемые объекты, должна иметь внешнее и внутреннее ограждение высотой не менее двух метров с расстоянием между проволочными нитями: в нижней части – не более 5 см, в верхней части – не более 15 см. Расстояние между внешним и внутренним ограждениями определяется в зависимости от местных условий и может быть 10 м. и более. Между ограждениями оборудуются тропа (путь) для движения часовых и контрольно-следовая полоса, примыкающая к внешней стороне ограждения, шириной не менее пяти метров.

Для удобства наблюдения за подступами к охраняемому объекту между ограждениями (у внешнего периметра) устанавливаются наблюдательные вышки с пуленепробиваемым ограждением, оборудованные средствами связи и заземлением, согласно рисунку.

Параметры ограждения охраняемых объектов, а также наблюдательных вышек при необходимости, в том числе в зависимости от рельефа местности, конфигурации и местных условий, изменяются решением начальника Генерального штаба Вооруженных Сил, а также первых руководителей других войск и воинских формирований Республики Казахстан с учетом требований, предусмотренных актами Правительства Республики Казахстан.



";

в пункте 2:

в часть первую внесено изменение на казахском языке, текст на русском языке не меняется;

часть вторую изложить в следующей редакции:

"На подходах к территории с охраняемыми объектами устанавливаются хорошо видимые днем и ночью указатели с надписью, например: "Проход (проезд, пролет) запрещен (закрыт)". Обход (объезд, пролет) указывается стрелкой.";

дополнить абзацем следующего содержания:

"Пролеты воздушных судов, в том числе беспилотных летательных аппаратов, над территорией охраняемых объектов осуществляются в соответствии с законодательством об использовании воздушного пространства Республики Казахстан и деятельности авиации.";

пункт 8 изложить в следующей редакции:

"8. На каждом наружном (а в необходимых случаях и на внутреннем) посту, непосредственно у охраняемого объекта (склада, хранилища и других объектов) должны быть средства пожаротушения: огнетушители, ящики с песком, бочки с водой, ведра и инвентарь (лопаты, топоры, ломы, багры, кошма). Для часовых, несущих службу между внутренним и внешним ограждением в непосредственной близости от наблюдательной вышки, оборудуется полевой противопожарный щит.";

3) в строевом уставе Вооруженных Сил, других войск и воинских формирований Республики Казахстан, утвержденном вышеназванным Указом:

пункт 129 изложить в следующей редакции:

"129. Заместители командира батальона и сержант батальона в развернутом строю становятся в две шеренги левее командира батальона, а другие офицеры батальона, не показанные на рисунках 29 – 31, строятся с остальным составом управления батальона."

рисунки 29, 30 и 31, изображенные в пункте 129, изложить в новой редакции согласно приложениям 1, 2 и 3 к настоящему Указу;

часть третью пункта 132 изложить в следующей редакции:

"Командир батальона движется впереди командира направляющего подразделения, в двух шагах за командиром батальона в две шеренги движутся его заместители, начальник штаба и сержант батальона, а за ними в двух шагах движется остальной состав управления батальона.";

рисунок 33, изображенный в пункте 135, изложить в новой редакции согласно приложению 4 к настоящему Указу;

часть третью и четвертую пункта 135 изложить в следующей редакции:

"Управление бригады (полка) строится правее батальонов. Заместители командира бригады (полка) и сержант бригады (полка) становятся правее управления, а при построении с Боевым Знаменем – правее его, при вручении Боевого Знамени части – согласно приложению 7 к настоящему Указу. Интервалы между батальонами – три шага (рис. 33).

Начальники родов войск и служб, подчиненные им офицеры строятся в составе управления бригады (полка).";

4) в дисциплинарном уставе Вооруженных Сил, других войск и воинских формирований Республики Казахстан, утвержденном вышеназванным Указом:

пункт 3 дополнить частью третьей следующего содержания:

"Под воинской частью (учреждением) (далее – воинская часть) понимается республиканское государственное учреждение, являющееся организационно-самостоятельной единицей Вооруженных Сил, других войск и воинских формирований Республики Казахстан, которому присваивается условное и (или) действительное наименование.";

в пункте 4:

подпункт 1) изложить в следующей редакции:

"1) соблюдать Конституцию и другие нормативные правовые акты Республики Казахстан;"

подпункт 4) изложить в следующей редакции:

"4) быть дисциплинированным, бдительным и не допускать разглашения государственных секретов;"

дополнить подпунктом 8) следующего содержания:

"8) соблюдать нормы служебной этики, установленные законодательством Республики Казахстан.";

часть первую пункта 21 изложить в следующей редакции:

"21. Заместители командиров (начальников) подразделений, воинских частей, начальники пограничных управлений, старшие помощники командиров кораблей в отношении подчиненных им лиц пользуются дисциплинарной властью на одну ступень ниже прав, предоставленных их непосредственным начальникам.";

пункт 25 изложить в следующей редакции:

"25. Начальники департаментов, управлений и главных инспекций Министерства обороны Республики Казахстан, начальники департаментов и управлений Генерального штаба, начальники главных управлений Вооруженных Сил, а также начальники департаментов Пограничной службы в отношении подчиненных им военнослужащих пользуются дисциплинарными правами командующего войсками регионального командования.";

пункт 27 изложить в следующей редакции:

"27. Заместители Министра обороны Республики Казахстан, первый заместитель начальника Генерального штаба Вооруженных Сил Республики Казахстан, заместители Председателя Комитета национальной безопасности Республики Казахстан, Министра внутренних дел Республики Казахстан, Министра по чрезвычайным ситуациям Республики Казахстан, заместитель Начальника Службы государственной охраны Республики Казахстан – командующий Силами особого назначения, Главнокомандующий Национальной гвардией, Главный военный прокурор в отношении подчиненных им военнослужащих пользуются правами Главнокомандующего видом Вооруженных Сил.";

часть первую пункта 28 изложить в следующей редакции:

"28. Министр обороны Республики Казахстан, Председатель Комитета национальной безопасности Республики Казахстан, Начальник Службы государственной охраны Республики Казахстан, Министр внутренних дел Республики Казахстан, Министр по чрезвычайным ситуациям Республики Казахстан и Генеральный прокурор Республики Казахстан в отношении подчиненных им военнослужащих пользуются дисциплинарными правами в полном объеме настоящего устава.";

абзац первый пункта 33 изложить в следующей редакции:

"33. К военнослужащим срочной воинской службы, курсантам, кадетам военных учебных заведений, заключившим контракт о прохождении воинской службы, применяются следующие поощрения:";

пункты 34 и 35 изложить в следующей редакции:

"34. К курсантам, кадетам военных учебных заведений не применяется поощрение в виде предоставления краткосрочного отпуска.

35. В военных учебных заведениях кроме поощрений, перечисленных в пункте 33 настоящего Устава, применяется также занесение на Доску почета фамилий курсантов

и кадетов, окончивших военное учебное заведение с наилучшими показателями в учебе (с отличием).";

пункт 42 изложить в следующей редакции:

"42. В военных учебных заведениях, кроме поощрений, перечисленных в пункте 41 настоящего Устава, применяются занесение на Доску почета фамилий докторантов, интернов, магистрантов, окончивших военное учебное заведение с наилучшими показателями в учебе (с отличием), а также в качестве поощрения – определение первого, второго и третьего докторантов, интернов, магистрантов, окончивших военное учебное заведение с наилучшими показателями в учебе.";

пункт 49 изложить в следующей редакции:

"49. Поощрение – внеочередное увольнение из расположения воинской части или с корабля на берег – применяется в отношении военнослужащих срочной воинской службы, а также курсантов, кадетов военных учебных заведений и производится в дни, установленные командиром воинской части (начальником), с учетом интересов военнослужащих.";

пункт 52 изложить в следующей редакции:

"52. Поощрения – присвоение воинского звания досрочно, но не выше воинского звания, предусмотренного перечнем воинских должностей по занимаемым ими воинским должностям, и не более двух раз в период прохождения воинской службы – применяются в отношении военнослужащих, образцово выполняющих воинский долг, проявивших высокий профессионализм и усердие при несении боевого дежурства или исполнении иных обязанностей воинской службы.

Военнослужащим офицерского состава, осуществляющим преподавательскую, научную деятельность и имеющим ученую степень, а также офицерам медицинских специальностей, осуществляющим лечебную деятельность, может быть присвоено очередное воинское звание до полковника включительно на одну ступень выше воинского звания, предусмотренного по занимаемой воинской должности.";

в пункте 65:

абзац первый части первой изложить в следующей редакции:

"65. За совершение проступков на военнослужащих срочной воинской службы, курсантов и кадетов военных учебных заведений могут налагаться взыскания:";

часть вторую изложить в следующей редакции:

"К курсантам, кадетам военных учебных заведений, помимо взысканий, указанных в настоящем пункте, может быть применено взыскание – увольнение с воинской службы по отрицательным мотивам.";

пункт 84 изложить в следующей редакции:

"84. Командир (начальник) до принятия решения о наложении дисциплинарного взыскания определяет уполномоченное должностное лицо, равное или выше

занимаемой должности военнослужащего, совершившего проступок, и поручает ему проведение служебного расследования в случаях:

1) совершения военнослужащим проступка, за которое в соответствии с настоящим уставом предусмотрены предупреждение о неполном служебном соответствии, увольнение с воинской службы по отрицательным мотивам, снижение в должности или снижение в воинском звании на одну ступень;

2) установления размера причиненного материального ущерба;

3) установления вины военнослужащего, если установить его вину без проведения служебного расследования невозможно.";

часть первую пункта 87 изложить в следующей редакции:

"87. Служебное расследование проводится уполномоченным должностным лицом в срок не более пятнадцати рабочих дней.

В исключительных случаях срок служебного расследования может быть продлен лицом, назначившим проведение служебного расследования, на срок не более десяти рабочих дней.";

пункт 88 изложить в следующей редакции:

"88. Служебное расследование может быть приостановлено на время отсутствия военнослужащего на службе в связи с самовольным оставлением места службы, заболеванием, подтвержденным в установленном законом порядке, нахождением в отпуске, командировке, на подготовке, переподготовке, курсах повышения квалификации, стажировке и в других случаях, препятствующих служебному расследованию:

1) освобождения от работы на время выполнения государственных или общественных обязанностей;

2) производства по уголовному делу, делу об административном правонарушении, а также до вступления в законную силу судебного акта или акта должностного лица, уполномоченного рассматривать дела об административных правонарушениях, влияющего на решение вопроса о дисциплинарной ответственности военнослужащего;

3) проведения медицинской экспертизы, требующей продолжительного времени;

4) получения разъяснений государственных органов;

5) обжалования в судебном порядке актов о совершении им дисциплинарного проступка;

6) проведения расследования несчастного случая, связанного со служебной деятельностью, в отношении лиц, допустивших нарушения требований по безопасности воинской службы и охране труда.";

пункт 98 изложить в следующей редакции:

"98. Снижение в воинском звании на одну ступень применяется при совершении военнослужащим, имеющим дисциплинарное взыскание в виде снижения в должности на одну ступень, значительного дисциплинарного проступка.

В отношении офицеров по призыву снижение в воинском звании "лейтенант" производится до воинского звания "младший сержант" ("старшина второй статьи"). При этом данный военнослужащий переводится в сержантский состав и служит до истечения установленного срока срочной службы.

Военнослужащему, на которого наложено взыскание в виде снижения в воинском звании на одну ступень, при объявлении взыскания определяется время для замены соответствующих знаков различия.";

в пункте 100:

часть первую изложить в следующей редакции:

"100. Взыскание налагается не позднее одного месяца со дня обнаружения проступка и не позднее шести месяцев со дня его совершения, а в случаях установления проступка по результатам ревизии или проверки финансово-хозяйственной деятельности не позднее одного года со дня совершения проступка.";

часть четвертую изложить в следующей редакции:

"На период болезни, отпуска, командировки военнослужащего, производства по уголовному делу, делу об административном правонарушении, а также до вступления в законную силу судебного акта или акта должностного лица об административном правонарушении течение сроков наложения дисциплинарного взыскания приостанавливается.";

в пункте 119:

абзац первый части второй изложить в следующей редакции:

"2) на военнослужащих по контракту, проходящих службу на должностях сержантского состава:";

абзац первый части третьей изложить в следующей редакции:

"3) на военнослужащих по контракту, проходящих службу на должностях рядового состава, военнослужащих срочной службы и курсантов:";

в приложении 1 к дисциплинарному уставу:

в части второй:

подпункты 1), 2), 3), 4) и 5) изложить в следующей редакции:

"1) установление при исполнении обязанностей воинской службы факта употребления психоактивного вещества или состояния опьянения, подтвержденного результатами медицинского освидетельствования, проведенного в медицинской организации, а также отказа или уклонения от его прохождения;

2) установление факта немедицинского употребления наркотических средств, психотропных веществ, их аналогов во внеслужебное время, подтвержденного результатами медицинского освидетельствования, проведенного в медицинской организации;

3) непредставление или искажение сведений, указанных в пункте 2 статьи 38 Закона Республики Казахстан "О воинской службе и статусе военнослужащих", независимо от даты совершения;

4) отсутствие военнослужащего специального государственного органа или органа внутренних дел на службе без уважительной причины в течение трех и более часов подряд;

5) совершение проступка, дискредитирующего воинскую службу.

Проступками, дискредитирующими воинскую службу, являются действия военнослужащего, в том числе не связанные с исполнением обязанностей воинской службы, но явно подрывающие в глазах граждан авторитет воинской службы, а именно :

использование служебного положения в личных корыстных целях;

занятие любыми видами предпринимательской деятельности, в том числе коммерческим посредничеством, за исключением случаев, когда это является их должностными и специальными обязанностями в соответствии с законодательством Республики Казахстан;

выполнение работ и оказание услуг с использованием служебного положения и получение за это вознаграждения;

совершение виновных действий военнослужащим, непосредственно обслуживающим бюджетные средства или государственное имущество, если эти действия дают основания для утраты доверия к нему со стороны уполномоченного должностного лица;

появление военнослужащего в военной форме одежды в общественном месте в состоянии алкогольного или иного опьянения, вызванного немедицинским употреблением наркотических средств, психотропных веществ, их аналогов, оскорбляющем человеческое достоинство и общественную нравственность;

участие в азартных играх денежного или иного имущественного характера.";

подпункт 7) изложить в следующей редакции:

"7) систематическое (два и более раза) нарушение военнослужащим условий контракта о прохождении воинской службы.";

2. Настоящий Указ вводится в действие по истечении десяти календарных дней после дня его первого официального опубликования.

Президент Республики Казахстан

К. Токаев

ПРИЛОЖЕНИЕ 1
к Указу Президента
Республики Казахстан
от 12 ноября 2022 года
№ 1071

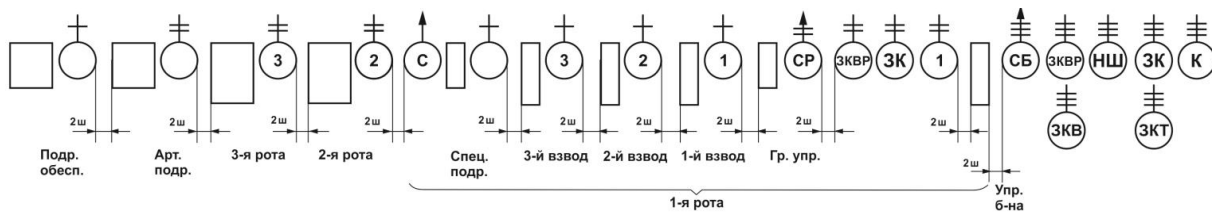


Рис. 29. Развернутый строй батальона – в линию взводных колонн

ПРИЛОЖЕНИЕ 2
к Указу Президента
Республики Казахстан
от 12 ноября 2022 года
№ 1071

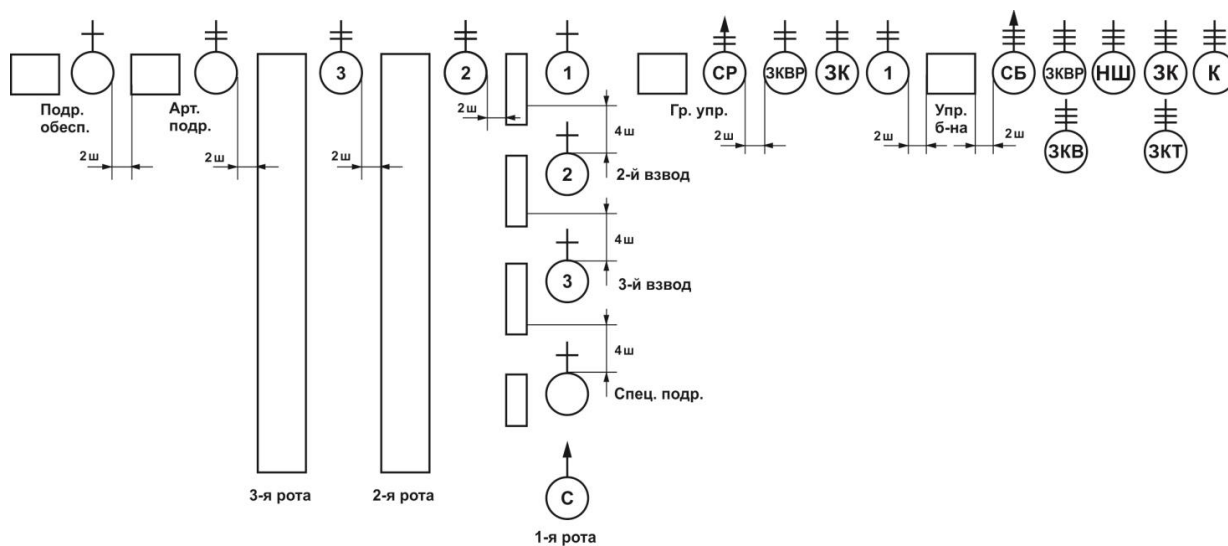


Рис. 30. Развернутый строй батальона – в линию ротных колонн

ПРИЛОЖЕНИЕ 3
к Указу Президента
Республики Казахстан
от 12 ноября 2022 года
№ 1071

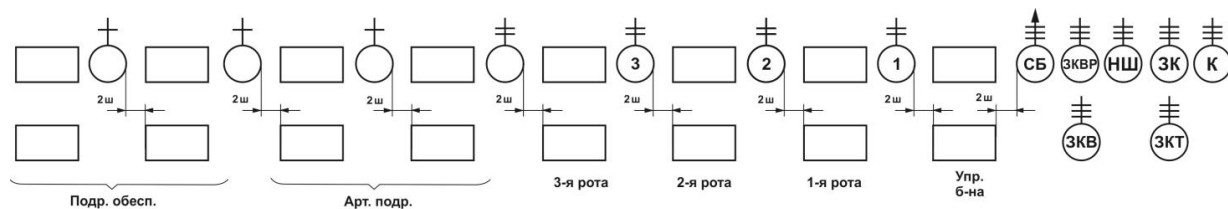


Рис. 31. Развернутый строй батальона – двухшереножный

ПРИЛОЖЕНИЕ 4
к Указу Президента
Республики Казахстан
от 12 ноября 2022 года
№ 1071

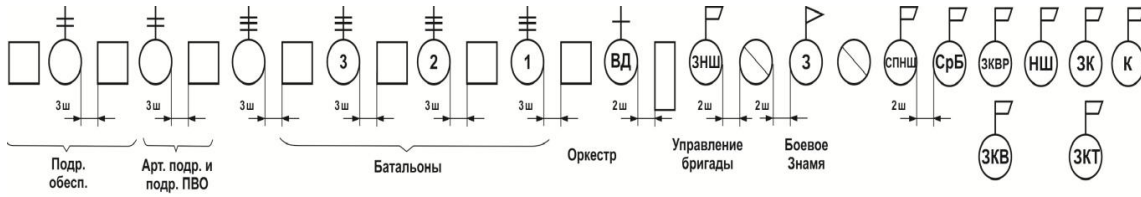


Рис. 33. Развернутый строй бригады (полка) – в линию взводных или ротных КОЛОНН

© 2012. РГП на ПХВ «Институт законодательства и правовой информации Республики Казахстан»
Министерства юстиции Республики Казахстан