

Об утверждении регламента электронной государственной услуги "Постановка на учет средств массовой информации"

Утративший силу

Приказ Министра связи и информации Республики Казахстан от 26 декабря 2011 года № 418. Зарегистрирован в Министерстве юстиции Республики Казахстан 28 декабря 2011 года № 7362. Утратил силу приказом Министра культуры и информации Республики Казахстан от 7 ноября 2012 года № 178

Сноска. Утратил силу приказом Министра культуры и информации РК от 07.11.2012 № 178 (вводится в действие по истечении десяти календарных дней после дня его первого официального опубликования).

В соответствии с пунктом 4 статьи 9-1 Закона Республики Казахстан от 27 ноября 2000 года, "Об административных процедурах", постановлением Правительства Республики Казахстан от 26 октября 2010 № 1116 "Об утверждении Типового регламента электронной государственной услуги"

П Р И К А З Ы В А Ю :

1. Утвердить прилагаемый регламент электронной государственной услуги "Постановка на учет средств массовой информации".

2. Департаменту государственной политики в области средств массовой информации Министерства связи и информации Республики Казахстан (Абсаттаров М.Р) обеспечить:

1) государственную регистрацию настоящего приказа в Министерстве юстиции Республики Казахстан;

2) в установленном порядке официальное опубликование настоящего приказа;

3) размещение настоящего приказа на интернет-ресурсе Министерства связи и информации Республики Казахстан.

3. Контроль за исполнением настоящего приказа возложить на вице-министра связи и информации Республики Казахстан Сарсенова С.С.

4. Настоящий приказ вводится в действие после его первого официального опубликования.

Министр

А. Жумагалиев

У т в е р ж д е н

п р и к а з о м М и н и с т р а

с в я з и и н ф о р м а ц и и
Р е с п у б л и к и К а з а х с т а н
от 26 декабря 2011 года № 418

Регламент электронной государственной услуги "Постановка на учет средств массовой информации"

Общие положения

1. Электронная государственная услуга оказывается Комитетом информации и архивов Министерства связи и информации Республики Казахстан (далее - Комитет) через веб-портал "электронного правительства" www.egov.kz (далее - п о р т а л) .

2. Электронная государственная услуга оказывается на основании стандарта "Постановка на учет средств массовой информации", утвержденного постановлением Правительства Республики Казахстан от 30 декабря 2009 года № 2315 "О внесении изменения и дополнений в постановление Правительства Республики Казахстан от 30 июня 2007 года № 561 и об утверждении стандартов государственных услуг" и постановлением Правительства Республики Казахстан от 20 июля 2010 года № 745 "Об утверждении реестра государственных услуг, оказываемых физическим и юридическим лицам".

3. Форма оказываемой электронной государственной услуги: полностью а в т о м а т и з и р о в а н н а я .

4. Вид оказания электронной государственной услуги: транзакционная.

5. Понятия и сокращения, используемые в настоящем Регламенте:

1) бизнес-идентификационный номер - уникальный номер, формируемый для юридического лица (филиала и представительства) и индивидуального предпринимателя, осуществляющего деятельность в виде совместного предпринимательства (далее - БИН);

2) веб-портал "электронного правительства" - информационная система, представляющая собой единое окно доступа ко всей консолидированной правительственной информации, включая нормативную правовую базу, и к электронным государственным услугам (далее - ПЭП);

3) индивидуальный идентификационный номер - уникальный номер, формируемый для физического лица, в том числе индивидуального предпринимателя, осуществляющего деятельность в виде личного предпринимательства (далее - ИИН);

4) информационная услуга - услуга по предоставлению пользователям информационных ресурсов;

5) интерактивная услуга - услуга по предоставлению электронных информационных ресурсов пользователям по их запросам или по соглашению сторон, требующая взаимный обмен информацией;

6) информационная система - система, предназначенная для хранения, обработки, поиска, распространения, передачи и предоставления информации с применением аппаратно-программного комплекса (далее - ИС);

7) медиа-разрыв - чередование бумажного и электронного документооборота в процессе оказания услуг, когда необходимы преобразования документов из электронной формы в бумажную или наоборот;

8) пользователь - субъект, обращающийся к информационной системе за получением необходимых ему электронных информационных ресурсов и пользующийся ими;

9) регистрационный номер налогоплательщика - единый по всем видам налогов и других обязательных платежей в бюджет номер, который присваивается налогоплательщику при его государственной регистрации в качестве налогоплательщика и внесении сведений о нем в Государственный реестр налогоплательщиков Республики Казахстан (далее - РНН);

10) транзакционная услуга - услуга по предоставлению пользователям электронных информационных ресурсов, требующая взаимного обмена информацией с применением электронной цифровой подписи;

11) электронная цифровая подпись - набор электронных цифровых символов, созданный средствами электронной цифровой подписи и подтверждающий достоверность электронного документа, его принадлежность и неизменность содержания (далее - ЭЦП);

12) электронные государственные услуги - государственные услуги, оказываемые в электронной форме с применением информационных технологий;

13) электронный документ - документ, в котором информация представлена в электронно-цифровой форме и удостоверена посредством электронной цифровой подписи.

2. Порядок деятельности услугодателя по оказанию электронной государственной услуги.

6. Пошаговые действия и решения услугодателя (диаграмма функционального взаимодействия) при оказании электронной государственной услуги приведены в приложении 1 к настоящему Регламенту:

1) потребитель осуществляет регистрацию на ПЭП с помощью ИИН и пароля (осуществляется для незарегистрированных потребителей на ПЭП);

2) потребителю предоставляется результат оказания электронной

государственной услуги на основе запроса, поданного в государственный орган в виде электронного документа, подписанного ключом электронной цифровой подписи потребителя услуг с использованием средства криптографической защиты, реализующего процесса формирования и проверки ЭЦП потребителя и информационной системы УЦ в соответствии с Законом Республики Казахстан от 7 января 2003 года "Об электронном документе и электронной цифровой подписи" ;

3) процесс 1 - процесс проверки подлинности данных о потребителе на портале "электронного правительства" (ИИН или пароль), запрос необходимой информации с информационной системы;

4) процесс 2 - формирование сообщения об отказе в запрашиваемой электронной государственной услуге в связи с имеющими нарушениями в данных потребителя ;

5) процесс 3 - выбор потребителем услуги, указанной в настоящем Регламенте, вывод на экран формы запроса для оказания услуги и заполнение потребителем формы (ввод данных) с учетом ее структуры и форматных требований ;

6) процесс 4 - запрос идентификационных данных и данных о сроке действия регистрационного свидетельства ЭЦП потребителя в информационной системе удостоверяющего центра (далее - УЦ);

7) условие 1 - проверка срока действия регистрационного свидетельства и подлинности ЭЦП потребителя с использованием средства криптографической защиты потребителя (далее - СКЗИ потребителя);

8) процесс 5 - формирование сообщения об отказе в запрашиваемой электронной государственной услуге в связи с не подтверждением подлинности Э Ц П потребителя ;

9) процесс 6 - подписание посредством ЭЦП потребителя заполненной формы (введенных данных) запроса на оказание электронной государственной формы и получение информации о дальнейших действиях потребителя;

10) процесс 7 - запрос необходимых данных с информационной системы 2;

11) условие 2 - проверка данных поступивших с информационной системы 2;

12) процесс 8 - ПЭП предлагает потребителю оплатить государственную пошлину в размере пяти месячных расчетных показателей в течение 24 часов.

При неуплате в указанный срок потребителю направляется уведомление об истечении срока запроса, а также о возможности повторного запроса.

Потребитель заполняет необходимые реквизиты платежа для отправки в банк. После проведения оплаты ПЭП выдает потребителю чек, который служит подтверждением факта осуществления платежа.

Если оплата не прошла, то ПЭП уведомляет об этом потребителя подробным

о п и с а н и е м о ш и б к и ;

13) процесс 9 - формирование сообщения об отказе в запрашиваемой электронной государственной услуге, в связи с отсутствием запрошенных данных с информационной системы 2;

14) процесс 10 - формирование результата оказания электронной государственной услуги с использованием СКЗИ Комитета и информационной системы УЦ в соответствии запросом потребителя.

7. В приложении 2 к настоящему Регламенту приведены экранные формы на электронную государственную услугу, предоставляемые потребителю на государственном и русском языках:

заполнение запроса - ИИН выбирается автоматически, по результатам регистрации потребителя на ПЭП;

подписание запроса - потребитель с помощью кнопки "подписать" осуществляет подписание запроса ЭЦП, после чего запрос передается на о б р а б о т к у ;

обработка запроса - после обработки запроса у потребителя на экране дисплея выводится следующая информация: ИИН; номер запроса; тип услуги; статус запроса; срок оказания услуги;

с помощью кнопки "обновить статус" потребителю предоставляется возможность просмотреть результаты обработки запроса.

8. После обработки запроса потребителю предоставляется возможность просмотреть результаты обработки запроса следующим образом:

после нажатия кнопки "открыть" - результат запроса выводится на экран д и с п л е я ;

после нажатия кнопки "сохранить" - результат запроса сохраняется на заданном потребителем магнитном носителе в формате Adobe Acrobat.

9. Контактный телефон для получения информации об электронной государственной услуге, также в случае необходимости оценки (в том числе обжалования) их качества: 8(7172) 740535, 740347.

3. Описание порядка взаимодействия в процессе оказания электронной государственной услуги

10. Текстовое табличное описание последовательности действий Комитета согласно приложению 3 к настоящему регламенту.

11. Диаграммы, отражающие взаимосвязь между логической последовательностью действий в процессе оказания электронной государственной услуги Комитета согласно приложению 1 к настоящему р е г л а м е н т у .

12. Видом завершения государственной услуги является выдача свидетельства о постановке на учет периодического печатного издания и (или) информационного агентства по форме согласно приложению 4 к настоящему регламенту.

Свидетельство о постановке на учет периодического печатного издания (или) информационного агентства выдается потребителю через портал.

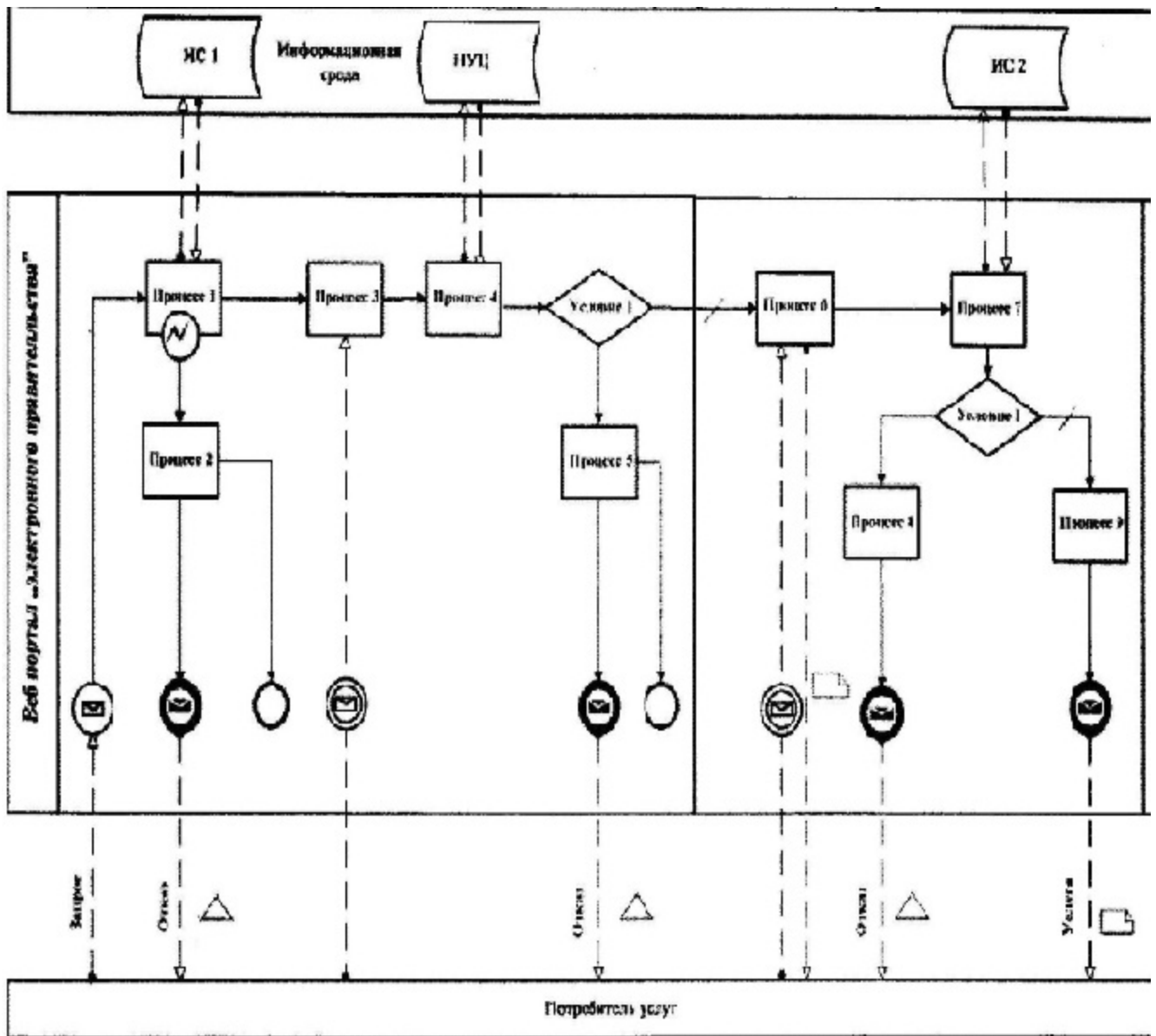
13. Результаты оказания электронной государственной услуги потребителям измеряются показателями качества и доступности в соответствии с приложением 5 к настоящему Регламенту.

14. Требование, предъявляемые к процессу оказания электронной государственной услуги потребителя: обеспечение сохранности, защиты и конфиденциальности информации, содержащейся в документах потребителя.

15. Технические условия для оказания электронной государственной услуги: компьютер, Интернет.





Приложение 1
к Типовому регламенту
электронной
государственной услуги
"Постановка на учет
средств массовой информации"

Диаграмма функционального взаимодействия при оказании полностью автоматизированной электронной государственной услуги



Условные обозначения:

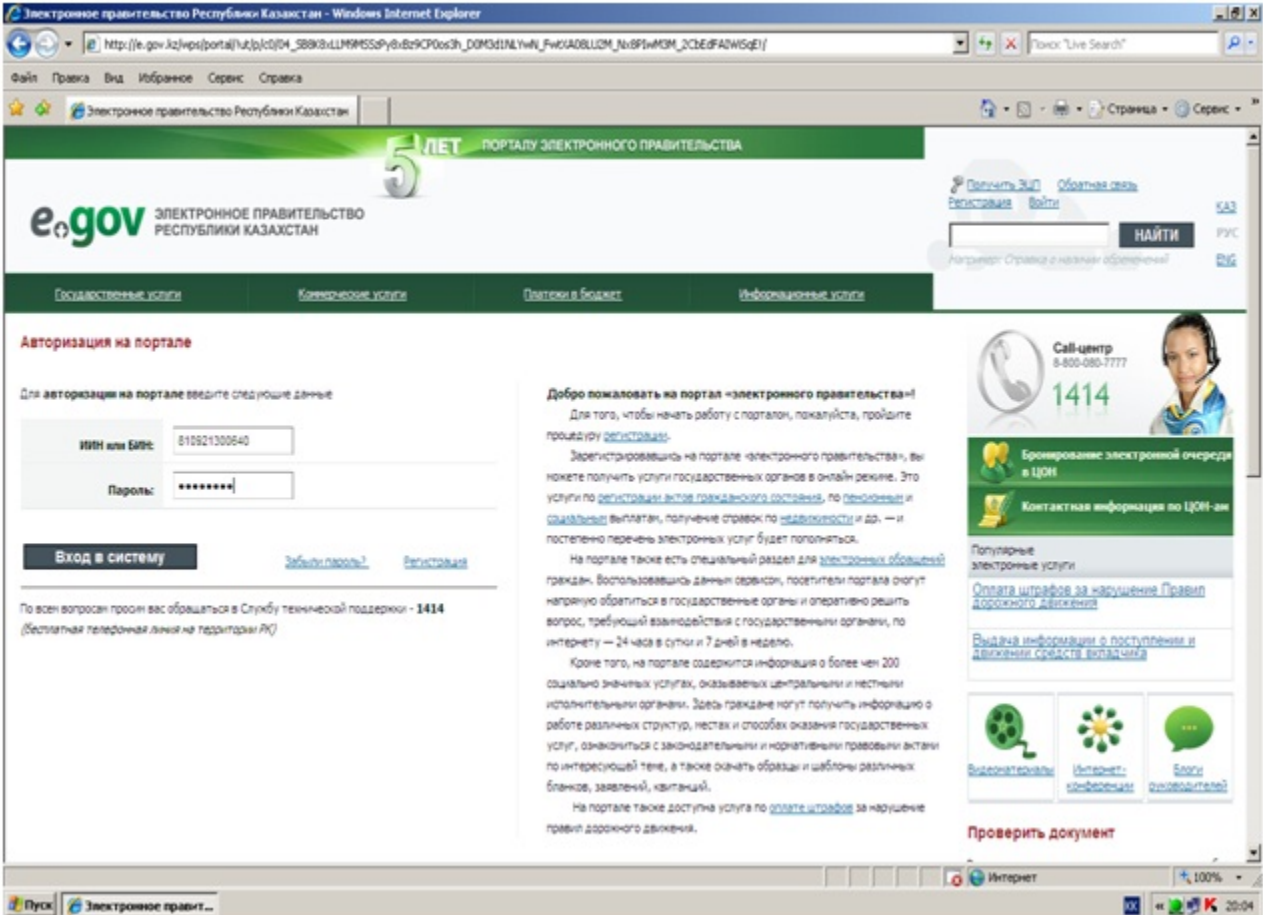
	Сообщение начальное
	Сообщение завершающее
	Сообщение промежуточное
	Простое событие завершающее
	Ошибка
	События-таймеры
	Информационная система
	Процесс

	Условие
	Поток сообщений
	Поток управления
	Электронный документ, представляемый конечному потребителю

Приложение 2
к Регламенту электронной государственной услуги
"Постановка на учет средств массовой информации"

Экранные формы на электронную государственную услугу

Шаг 1. Авторизация пользователя.



Шаг 2. Выбор электронной услуги «Постановка на учет СМИ».

[K001] Учёт-персучёт СМИ

Шаг 1: Заполнение данных | Шаг 2: Подписание

Данные заявителя:

ИНН *	75 005301949
Фамилия *	
Имя *	
Отчество	
Юридический адрес *	
Телефон *	
Адрес *	
ФОУ главного руководителя (редактора) *	
Тип заявления *	Постановка на учёт

Информация о СМИ:

Вид СМИ:	Периодическое печатное издание
Форма распространения:	Газета

Шаг 3. Подписание запроса.

[K001] Учёт-переучёт СМНШаг 1
Заполнение данныхШаг 2
Подпись и печать

Данные сертификата

ИНН:	7610093019/9
E-mail:	AIIDOS.ARUSOV@MAIL.RU
Фамилия:	АРУСОВ
Имя:	АЙДОС
Отчество:	ЕРМЕКОВИЧ
Срок действия:	10.02.2011 15:09:00 - 10.02.2012 15:09:00

[Отмена](#) [Выбрать сертификат](#) [Сертификат по умолчанию](#) [Печать](#)

Шаг 4. Просмотр текущего статуса услуги из Личного кабинета.

История получения услуг

Обновить Показать данные за 1 месяц ▾

10100001255662	05.12.2011 15:22:08	[K001] Учет-перемёт СММ	Поступилше заявки
10100001255663	05.12.2011 14:59:34	Р6.13 Назначение пособия по рождению ребенка	Данные ББВ получены
10100001255673	05.12.2011 12:19:06	Р6.13 Назначение пособия по рождению ребенка	Данные ББВ получены
10100001255671	05.12.2011 12:14:35	Р6.13 Назначение пособия по рождению ребенка	Данные ББВ получены
10100001255674	05.12.2011 12:07:13	Р6.13 Назначение пособия по рождению ребенка	Данные отправлены в ЗАГС
10100001255632	05.12.2011 12:05:21	Р6.13 Назначение пособия по рождению ребенка	Данные ББВ получены
10100001255630	05.12.2011 12:04:23	Р6.13 Назначение пособия по рождению ребенка	Данные отправлены в ЗАГС
10100001255628	05.12.2011 11:55:31	Р6.13 Назначение пособия по рождению ребенка	Данные отправлены в ЗАГС
10100001255677	05.12.2011 11:44:37	Р6.13 Назначение пособия по рождению ребенка	Данные ЗАГС получены
10100001255676	05.12.2011 11:44:21	Р6.13 Назначение пособия по рождению ребенка	Данные ББВ получены

Шаг 5. Просмотр детализации.

[КНИП] Учёт переучёт СМИ

Данные заявителя:

ИНН заявителя:	761009301949
№ заявки:	10100001275002
Статус заявления:	Поступившие заявки
Дата подачи заявления:	05.12.2011 16:22:08

[Перейти в историю](#) | [Просмотреть заявление](#)

Дата и время	Сообщение	Исполнитель	Подразделение
05.12.2011 20:23	Ваше заявление успешно принято. Наименование услуги: [К001] Учёт переучёт СМИ Номер заявления: 063003001140 Дата и время подачи заявления: 05.12.2011 14:23:12		Казахстан

<http://192.168.4.3/wpa/mysportal/historyService#>

Приложение 3
 к регламенту электронной услуги
 государственной "Постановка на учет средств массовой информации"

Действия основного процесса (хода, потока работ)

№ действия (хода, потока работ)	1	2	3	4	
2	Наименование СФЕ	Сотрудник комитет	Сотрудник комитет	Сотрудник комитет	Руководитель
3	Наименование действия (процесса,		Рассмотрение документов утверждение решения	и о Сотрудник комитет	

	процедуры, операции) их описание	Прием и регистрация документов	и назначения или об отказе в проведении		Рассмотрение и итоги
4	Форма завершения (данные, документ, организационно-распорядительное решение)	Проверка документов	Подготовка документов	Представление на подпись	Визирование и заключения
5	Сроки исполнения	15 календарных дней	15 минут	15 минут	15 минут

Приложение 4
к регламенту электронной государственной услуги
"Постановка на учет средств массовой информации"



Приложение 5
к регламенту электронной государственной услуги
"Постановка на учет средств массовой информации"

**Форма анкеты для определения показателей электронной государственной услуги:
"качество" и "доступность"
"Постановка на учет средств массовой информации"**

1. Удовлетворены ли Вы качеством процесса и результатом оказания электронной государственной услуги?

- 1) не удовлетворен;
- 2) частично удовлетворен;
- 3) удовлетворен.

2. Удовлетворены ли Вы качеством информации о порядке оказания
Электронной государственной услуги?

- 1) не удовлетворен;
- 2) частично удовлетворен;
- 3) удовлетворен.