



Об утверждении регламента электронной государственной услуги "Выдача лицензии, переоформление, выдача дубликатов лицензии на осуществление вида деятельности по сбору (заготовке), хранению, переработке и реализации юридическими лицами лома и отходов цветных и черных металлов"

Утративший силу

Постановление акимата Акмолинской области от 29 ноября 2012 года № А-12/569. Зарегистрировано Департаментом юстиции Акмолинской области 3 января 2013 года № 3579. Утратило силу постановлением акимата Акмолинской области от 3 июня 2013 года № А-5/225

Сноска. Утратило силу постановлением акимата Акмолинской области от 03.06.2013 № А-5/225.

Примечание РЦПИ:

В тексте сохранена авторская орфография и пунктуация.

В соответствии с пунктом 4 статьи 9-1 Закона Республики Казахстан от 27 ноября 2000 года «Об административных процедурах» акимат Акмолинской области

ПОСТАНОВЛЯЕТ:

1. Утвердить прилагаемый регламент электронной государственной услуги «Выдача лицензии, переоформление, выдача дубликатов лицензии на осуществление вида деятельности по сбору (заготовке), хранению, переработке и реализации юридическими лицами лома и отходов цветных и черных металлов».

2. Настоящее постановление акимата области вступает в силу со дня государственной регистрации в Департаменте юстиции Акмолинской области и вводится в действие со дня официального опубликования.

Аким области

К.Кожамжаров

«СОГЛАСОВАНО»

Министр коммуникаций Республики Казахстан

транспорта и А.Жумагалиев

Утвержден

постановлением

акимата

Акмолинской

области

от

«29»

ноября

2012

года

№ А-12/569

Регламент

электронной государственной услуги «Выдача лицензии, переоформление

, выдача дубликатов лицензии на осуществление вида деятельности по сбору (заготовке), хранению, переработке и реализации юридическими лицами лома и отходов «цветных и черных металлов»

1. Общие положения

1. Электронная государственная услуга (далее – электронная государственная услуга) «Выдача лицензии, переоформление, выдача дубликатов лицензии на осуществление вида деятельности по сбору (заготовке), хранению, переработке и реализации лома и отходов «цветных и черных металлов»» (далее - услуга) оказывается государственным учреждением «Управление предпринимательства и промышленности Акмолинской области» (далее – услугодатель), а также через веб-портал «электронного правительства» www.e.gov.kz или веб-портал «Е-лицензирование» www.elicense.kz.

2. Услуга оказывается на основании Закона Республики Казахстан «О лицензировании» от 11 января 2007 года, стандарта государственной услуги «Выдача лицензии, переоформление, выдача дубликатов лицензии на осуществление вида деятельности по сбору (заготовке), хранению, переработке и реализации лома и отходов «цветных и черных металлов» утвержденного постановлением Правительства Республики Казахстан от 31 августа 2012 года № 1 1 3 0 .

3. Степень автоматизации услуги: частично автоматизированная.

4. Вид оказания услуги: транзакционная.

5. Понятия и сокращения, используемые в настоящем Регламенте:

1) информационная система – система, предназначенная для хранения, обработки, поиска, распространения, передачи и предоставления информации с применением аппаратно–программного комплекса (далее – ИС);

2) веб–портал «электронного правительства» – информационная система, представляющая собой единое окно доступа ко всей консолидированной правительственной информации, включая нормативную правовую базу, и к электронным государственным услугам (далее - ПЭП);

3) веб–портал «Е-лицензирование» – информационная система, содержащая сведения о выданных, переоформленных, приостановленных, возобновленных и прекративших действие лицензиях, а также филиалах, представительствах (объектах, пунктах, участках) лицензиата, осуществляющих лицензируемый вид (подвид) деятельности, которая централизованно формирует идентификационный номер лицензий, выдаваемых лицензиарами (далее – ИС ГБД «Е-лицензирование») ;

4) шлюз «электронного правительства» – информационная система, предназначенная для интеграции информационных систем «электронного правительства» в рамках реализации электронных услуг (далее – ШЭП);

5) платежный шлюз «электронного правительства» – автоматизированная информационная система, предназначенная для обеспечения взаимодействия между информационными системами банков второго уровня, организаций, осуществляющих отдельные виды банковских операций, и «электронного правительства» при осуществлении платежей физических и юридических лиц (далее – ПШЭП);

6) государственная база данных «Юридические лица» - информационная система, предназначенная для автоматизированного сбора, хранения и обработки информации, создания Национального реестра бизнес-идентификационных номеров с целью внедрения единой идентификации юридических лиц в Республике Казахстан и предоставления о них актуальных и достоверных сведений органам государственного управления и прочим субъектам в рамках их полномочий и в соответствии с законодательством Республики Казахстан (далее – ГБДЮЛ);

7) получатель – юридическое лицо, которому оказывается электронная государственная услуга;

8) бизнес–идентификационный номер, уникальный номер формируемый для юридического лица (филиала и представительства) и индивидуального предпринимателя, осуществляющего деятельность в виде совместного предпринимательства (далее – БИН);

9) пользователь – субъект (получатель, услугодатель), обращающийся к информационной системе за получением необходимых ему электронных информационных ресурсов и пользующийся ими;

10) транзакционная услуга – услуга по предоставлению пользователям электронных информационных ресурсов, требующая взаимного обмена информацией с применением электронной цифровой подписи;

11) электронная цифровая подпись — набор электронных цифровых символов, созданный средствами электронной цифровой подписи и подтверждающий достоверность электронного документа, его принадлежность и неизменность содержания (далее – ЭЦП);

12) электронный документ – документ, в котором информация представлена в электронно–цифровой форме и удостоверена посредством электронной цифровой подписи.

13) электронная государственная услуга – государственная услуга, оказываемая в электронной форме с применением информационных технологий;

14) электронная лицензия – лицензия в форме электронного документа,

оформляемая и выдаваемая с использованием информационных технологий, равнозначная лицензии на бумажном носителе;

15) Единая нотариальная информационная система - это аппаратно-программный комплекс, предназначенный для автоматизации нотариальной деятельности и взаимодействия органов юстиции и нотариальных палат (далее - ЕНИС);

16) Структурно-функциональные единицы (далее - СФЕ) перечень структурных подразделений государственных органов, учреждений или иных организаций и информационные системы, которые участвуют в процессе оказания услуги.

17) АРМ – автоматизированное рабочее место.

2. Порядок деятельности услугодателя по оказанию электронной государственной услуги

6. Пошаговые действия и решения через ПЭП (диаграмма № 1 функционального взаимодействия при оказании электронной государственной услуги) приведены в приложении 2 к настоящему Регламенту:

1) получатель осуществляет регистрацию на ПЭП с помощью своего регистрационного свидетельства ЭЦП, которое хранится в интернет-браузере компьютера получателя (осуществляется для незарегистрированных получателей на ПЭП);

2) процесс 1 – прикрепление в интернет-браузер компьютера получателя регистрационного свидетельства ЭЦП, процесс ввода получателем пароля (процесс авторизации) на ПЭП для получения государственной услуги;

3) условие 1 – проверка на ПЭП подлинности данных о зарегистрированном получателе через логин (БИН) и пароль;

4) процесс 2 – формирование ПЭПом сообщения об отказе в авторизации в связи с имеющимися нарушениями в данных получателя;

5) процесс 3 – выбор получателем услуги в ИС ГБД «Е-лицензирование», указанной в настоящем Регламенте, вывод на экран формы запроса для оказания услуги и заполнение получателем формы (ввод данных) с учетом ее структуры и форматных требований, прикреплением к форме запроса необходимых документов в электронном виде;

6) процесс 4 – оплата услуги на ПШЭП, а затем эта информация поступает в ИС ГБД «Е-лицензирование»;

7) условие 2 – проверка в ИС ГБД «Е-лицензирование» факта оплаты за оказание услуги;

8) процесс 5 – формирование сообщения об отказе в запрашиваемой услуге, в

связи с отсутствием оплаты за оказание услуги в ИС ГБД «Е-лицензирование»;

9) процесс 6 - выбор получателем регистрационного свидетельства ЭЦП для удостоверения (подписания) запроса;

10) условие 3 – проверка на ПЭП срока действия регистрационного свидетельства ЭЦП и отсутствия в списке отозванных (аннулированных) регистрационных свидетельств, а также соответствия идентификационных данных между БИН указанным в запросе, и БИН указанным в регистрационном свидетельстве ЭЦП);

11) процесс 7 – формирование сообщения об отказе в запрашиваемой услуге в связи с не подтверждением подлинности ЭЦП получателя;

12) процесс 8 – удостоверение (подписание) посредством ЭЦП получателя заполненной формы (введенных данных) запроса на оказание услуги;

13) процесс 9 – регистрация электронного документа (запроса получателя) в ИС ГБД «Е-лицензирование» и обработка запроса в ИС ГБД «Е-лицензирование» ;

14) условие 4 – проверка услугодателем соответствия получателя квалификационным требованиям и основаниям для выдачи лицензии;

15) процесс 10 – формирование сообщения об отказе в запрашиваемой услуге в связи с имеющимися нарушениями в данных получателя в ИС ГБД «Е - л и ц е н з и р о в а н и е » ;

16) процесс 11 – получение получателем результата услуги (электронная лицензия), сформированной ИС ГБД «Е-лицензирование». Электронный документ формируется с использованием ЭЦП уполномоченного лица услугодателя .

7. Пошаговые действия и решения через услугодателя (диаграмма № 2 функционального взаимодействия при оказании электронной государственной услуги) приведены в приложении 2 к настоящему Регламенту:

1) процесс 1 – ввод сотрудником услугодателя логина и пароля (процесс авторизации) в ИС ГБД «Е-лицензирование» для оказания государственной у с л у г и ;

2) условие 1 – проверка в ИС ГБД «Е-лицензирование» подлинности данных о зарегистрированном сотруднике услугодателя через логин и пароль;

3) процесс 2 – формирование ИС ГБД «Е-лицензирование» сообщения об отказе в авторизации в связи с имеющимися нарушениями в данных сотрудника у с л у г о д а т е л я ;

4) процесс 3 – выбор сотрудником услугодателя услуги, указанной в настоящем Регламенте, вывод на экран формы запроса для оказания услуги и ввод сотрудником услугодателя данных получателя, а также данных по доверенности представителя получателя (при нотариально удостоверенной

доверенности, при ином удостоверении доверенности-данные доверенности не заполняются);

5) процесс 4 – направление запроса через ШЭП в ГБД ЮЛ о данных получателя;

6) условие 2 – проверка наличия данных получателя в ГБД ЮЛ, данных доверенности в ЕНИС;

7) процесс 5 – формирование сообщения о невозможности получения данных в связи с отсутствием данных получателя в ГБД ЮЛ;

8) процесс 6 – заполнение формы запроса в части отметки о наличии документов в бумажной форме и сканирование сотрудником услугодателя необходимых документов, предоставленных получателем, и прикрепление их к форме запроса;

9) процесс 7 – регистрация запроса в ИС ГБД «Е-лицензирование» и обработка услуги в ИС ГБД «Е-лицензирование»;

10) условие 3 – проверка услугодателем соответствия получателя квалификационным требованиям и основаниям для выдачи лицензии;

11) процесс 8 – формирование сообщения об отказе в запрашиваемой услуге в связи с имеющимися нарушениями в данных получателя в ИС ГБД «Е-лицензирование»;

12) процесс 9 – получение получателем результата услуги (электронная лицензия) сформированной ИС ГБД «Е-лицензирование». Электронный документ формируется с использованием ЭЦП уполномоченного лица услугодателя.

8. Формы заполнения запроса и ответа на услугу приведены веб-портал «Е-лицензирование» www.elicense.kz.

9. После обработки запроса получателю предоставляется возможность просмотреть результаты обработки запроса следующим образом:

после нажатия кнопки «открыть» – результат запроса выводится на экран дисплея;

после нажатия кнопки «сохранить» – результат запроса сохраняется на заданном получателем магнитном носителе в формате Adobe Acrobat.

10. Необходимую информацию и консультацию по оказанию электронной государственной услуги можно получить по телефону call-центра: (1414).

3. Описание порядка взаимодействия в процессе оказания электронной государственной услуги

11. СФЕ, которые участвуют в процессе оказания электронной государственной услуги:

- 1) П Э П ;
- 2) Ш Э П ;
- 3) П Ш Э П ;
- 4) ИС ГБД «Е-лицензирование»;
- 5) Г Б Д Ю Л ;
- 6) у с л у г о д а т е л ь .

12. Текстовое табличное описание последовательности действий (процедур, функций, операций) с указанием срока выполнения каждого действия приведены в приложении 1 к настоящему Регламенту.

13. Диаграмма, отражающая взаимосвязь между логической последовательностью действий (в процессе оказания электронной государственной услуги) в соответствии с их описаниями, приведена в приложении 2 к настоящему Регламенту.

14. Результаты оказания услуги потребителям измеряются показателями качества и доступности в соответствии с приложением 3 к настоящему Регламенту .

15. Требования, предъявляемые к процессу оказания услуги потребителям:

- 1) конфиденциальность (защита от несанкционированного получения информации) ;
- 2) целостность (защита от несанкционированного изменения информации);
- 3) доступность (защита от несанкционированного удержания информации и ресурсов) .

16. Техническое условие оказания услуги:

- 1) выход в Интернет;
- 2) наличие БИН у лица, которому выдается электронная лицензия;
- 3) авторизация ПЭП;
- 4) наличие пользователя ЭЦП;
- 5) наличие банковской карточки или текущего счета в банке второго уровня.

Приложение 1

к Регламенту электронной государственной услуги «Выдача лицензии, переоформление, выдача дубликатов лицензии на осуществление вида деятельности по сбору (заготовке), хранению, переработке и реализации юридическими лицами лома и отходов цветных и черных металлов»

Таблица 1. Описание действий СФЕ через ПЭП

--	--	--	--	--	--

№ действия (хода, потока работ)	1	2	3	4	5
Наименование СФЕ	Получатель	ПЭП	Получатель	ПШЭП	ПЭП
Наименование действия (процесса, процедуры, операции) и их описание	Прикрепление в интернет-браузер компьютера потребителя регистрационного свидетельства ЭЦП	Формирует сообщение об отказе в связи с имеющимися нарушениями в данных потребителя	Выбирает услугу и формирует данные запроса прикреплением необходимых документов в электронном виде	Оплата услуги	Формирует сообщение об отказе в связи с отсутствием оплаты
Форма завершения (данные, документ организационно-распорядительное решение)	Отображение уведомления об успешном формировании запроса	Формирование сообщения об отказе в запрашиваемой электронной государственной услуге	Отображение уведомления об успешном формировании запроса	Отображение уведомления об успешном завершении действия	Формирование сообщения об отказе в запрашиваемой электронной государственной услуге
Сроки исполнения	1,5 мин	20 сек	1,5 мин	1,5 мин	20 сек
Номер следующего действия	2 – если есть нарушения в данных потребителя; 3 – если авторизация прошла успешно	–	4	5 – если не оплатил, 6 – если оплатил	–

продолжение таблицы

6	7	8	9	10	11
Получатель	ПЭП	Получатель	И С «Е-лицензирование»	И С «Е-лицензирование»	И С «Е-лицензирование»
Выбор ЭЦП для удостоверения (подписания) запроса	Формирует сообщение об отказе в связи с не подтверждением подлинности Э Ц П потребителя	Удостоверение (подписание) запроса посредством ЭЦП	Регистрация электронного документа заявления (запроса потребителя) в ИС «Е-лицензирование» и обработка запроса в ИС «Е-лицензирование»	Формирование сообщения об отказе в связи с имеющимися нарушениями в данных потребителя в ИС «Е-лицензирование»	Электронный документ (электронная лицензия)
Маршрутизация запроса	Формирование сообщения об отказе в запрашиваемой электронной государственной услуге	Маршрутизация запроса	Регистрация запроса с присвоением номера заявлению	Формирование сообщения об отказе в запрашиваемой электронной государственной услуге	Электронная лицензия
					15 рабочих дней,

10 – 15 сек	10 – 15 сек	1,5 мин	1,5 мин	20 сек	10 рабочих дней, 2 рабочих дня
7 – если в ЭЦП ошибка, 8 – если ЭЦП без ошибки	-	-	10 - проверка услугодателем соответствия потребителя квалификационным требованиям и основаниям для выдачи лицензии	-	-

Таблица 2. Описание действий СФЕ через услугодателя

№ действия (хода, потока работ)	1	2	3	4
Наименование СФЕ	Услугодатель	ИС ГБД «Е-лицензирование»	Услугодатель	ГБД ЮЛ
Наименование действия (процесса, процедуры, операции) и их описание	Авторизуется на ИС ГБД «Е-лицензирование»	Формирует сообщение об отказе в связи с имеющимися нарушениями в данных	Выбор сотрудником услугодателя услуги	Направление запроса на проверку данных потребителя в ГБД ЮЛ
Форма завершения (данные, документ организационно–распорядительное решение)	Отображение уведомления об успешном формировании запроса	Формирование сообщения об отказе в запрашиваемой электронной государственной услуге	Отображение уведомления об успешном формировании запроса	Маршрутизация запроса
Сроки исполнения	1,5 мин	20 сек	10 - 15 сек	10 - 15 сек
Номер следующего действия	1 - Проверка в ИС ГБД «Е-лицензирование» подлинности данных логина и пароля сотрудника услугодателя	-	4	5 – если есть нарушения в данных потребителя; 6 – если авторизация прошла успешно

продолжение таблицы

5	6	7	8	9
ИС ГБД «Е-лицензирование»	Услугодатель	ИС ГБД «Е-лицензирование»	ИС ГБД «Е-лицензирование»	ИС ГБД «Е-лицензирование»
Формирование сообщения об отказе в связи с	Заполнение формы запроса с прикреплением документов	Регистрация электронного документа в ИС ГБД «Е-лицензирование» и обработка услуги в ИС	Формирование сообщения об отказе в запрашиваемой услуге в связи с имеющимися нарушениями в	Электронный документ (

имеющимися нарушениями в данных		Г Б Д «Е-лицензирование»	«данных потребителя в ИС Г Б Д «Е-лицензирование»)	электронная лицензия
Формирование сообщения об отказе в запрашиваемой электронной государственной услуге	Отображение уведомления об успешном формировании запроса	Регистрация запроса в системе с присвоением номера заявлению	Формирование сообщения об отказе в запрашиваемой электронной государственной услуге	Электронная лицензия
20 сек	1,5 мин	1,5 мин	20 сек	15 рабочих дней, 10 рабочих дней, 2 рабочих дня
-	-	8 – если в ИС Г Б Д «Е-лицензирование» отсутствуют данные по запросу, 9 – если данные по запросу найдены	-	-

П р и л о ж е н и е 2

к Регламенту электронной государственной услуги «Выдача лицензии, переоформление, выдача дубликатов лицензии на осуществление вида деятельности по сбору (заготовке), хранению, переработке и реализации юридическими лицами лома и отходов цветных и черных металлов»

Диаграмма № 1 функционального взаимодействия при оказании электронной государственной услуги через ПЭП

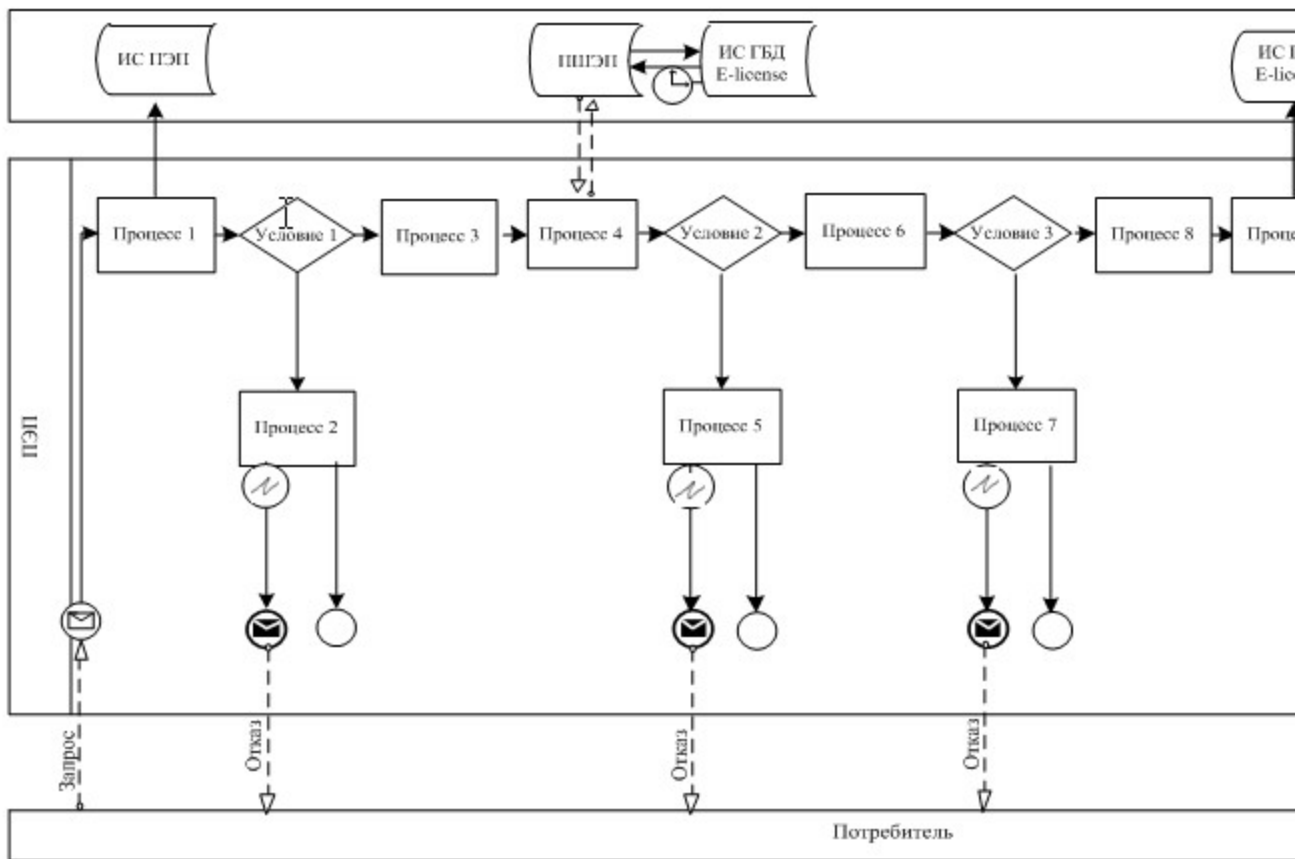
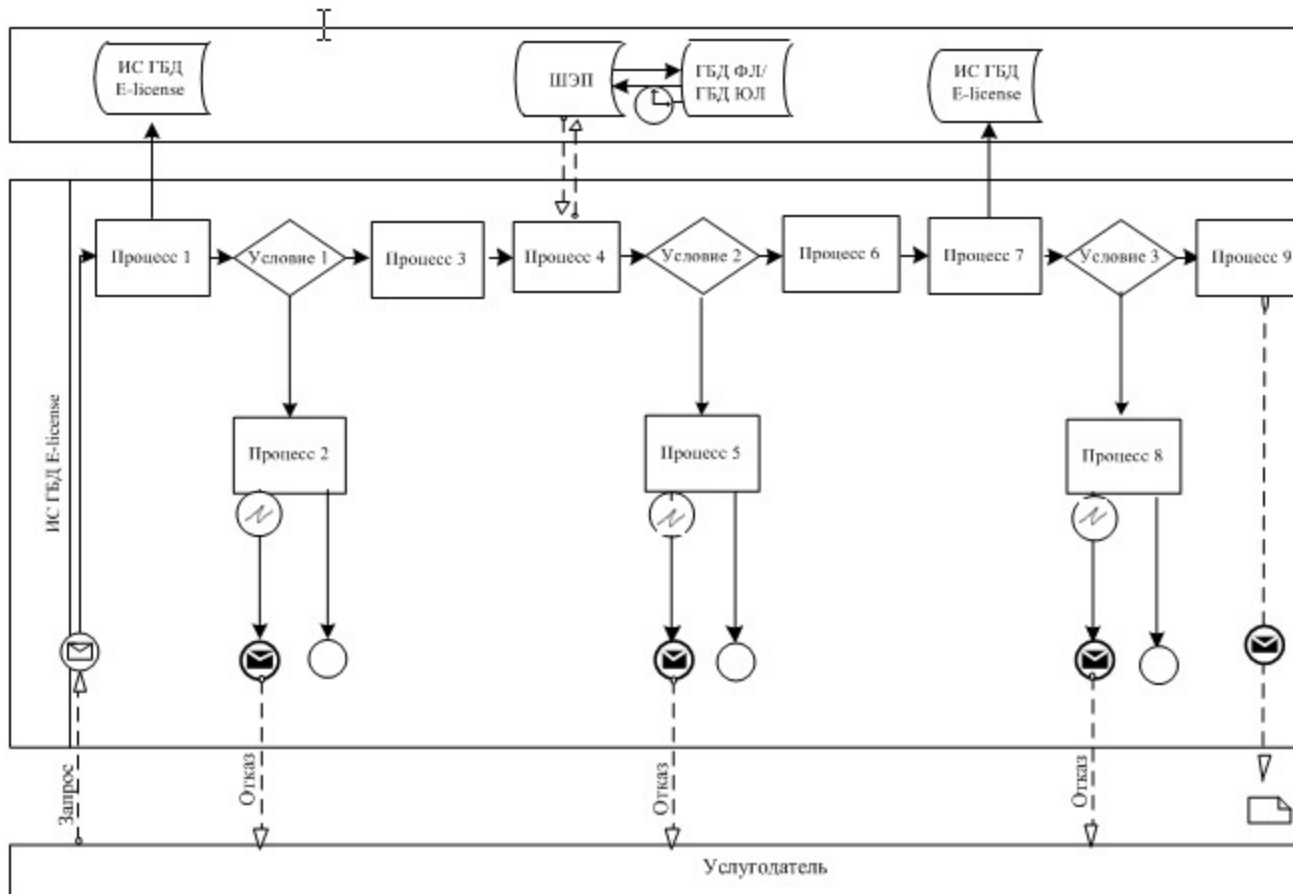
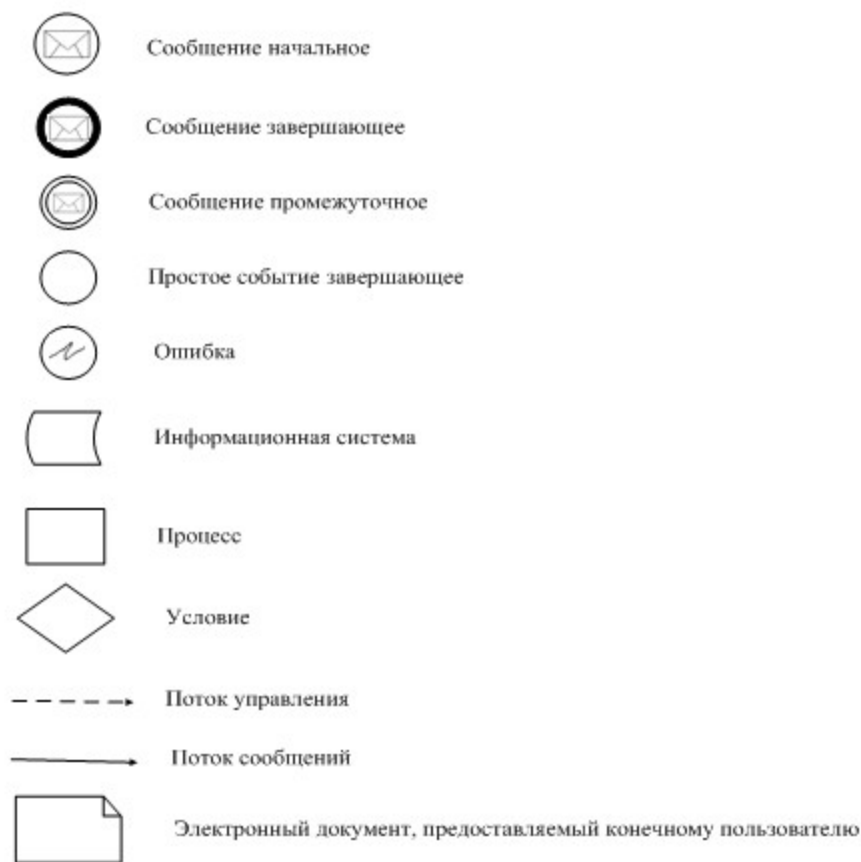


Диаграмма № 2 функционального взаимодействия при оказании электронной государственной услуги через услугодателя



Условные обозначения:



Приложение 3

к Регламенту электронной государственной услуги «Выдача лицензии, переоформление, выдача дубликатов лицензии на осуществление вида деятельности по сбору (заготовке), хранению, переработке и реализации юридическими лицами лома и отходов цветных и черных металлов»

Форма анкеты для определения показателей электронной государственной услуги: «качество» и «доступность»

(наименование услуги)

1. Удовлетворены ли Вы качеством процесса и результатом оказания электронной государственной услуги?
- 1) не удовлетворен;
 - 2) частично удовлетворен;

- 3) удовлетворен.
2. Удовлетворены ли Вы качеством информации о порядке оказания
электронной государственной услуги?
- 1) не удовлетворен;
- 2) частично удовлетворен;
- 3) удовлетворен.