

"Об утверждении регламента электронной государственной услуги "Выдача справок органов, осуществляющих функции по опеке или попечительству для оформления сделок с имуществом, принадлежащим на праве собственности несовершеннолетним детям"

Утративший силу

Постановление акимата Аккайынского района Северо-Казахстанской области от 26 декабря 2012 года N 337. Зарегистрировано Департаментом юстиции Северо-Казахстанской области 1 февраля 2013 года N 2146. Утратило силу - постановлением акимата Аккайынского района Северо-Казахстанской области от 24 мая 2013 года N 141

Сноска. Утратило силу - постановлением акимата Аккайынского района Северо-Казахстанской области от 24.05.2013 N 141

В соответствии с пунктом 4 статьи 9-1 Закона Республики Казахстан от 27 ноября 2000 года «Об административных процедурах», акимат Аккайынского района Северо-Казахстанской области **ПОСТАНОВЛЯЕТ:**

1. Утвердить прилагаемый регламент электронной государственной услуги «Выдача справок органов, осуществляющих функции по опеке или попечительству для оформления сделок с имуществом, принадлежащим на праве собственности несовершеннолетним детям».

2. Контроль за исполнением настоящего постановления возложить на заместителя акима Аккайынского района Северо-Казахстанской области
М у к а н о в у С . У .

3. Настоящее постановление вводится в действие по истечении десяти календарных дней после дня его первого официального опубликования.

Аким района

Р. Елубаев

«СОГЛАСОВАНО»

*Министр
Республики Казахстан*

*транспорта и коммуникаций
А. Жумагалиев*

**У т в е р ж д е н
п о с т а н о в л е н и е м а к и м а т а
А к к а й ы н с к о г о р а й о н а
С е в е р о - К а з а х с т а н с к о й о б л а с т и**

от 26 декабря 2012 года N 337

Регламент

электронной государственной услуги

«Выдача справок органов, осуществляющих функции по опеке или попечительству для оформления сделок с имуществом, принадлежащим на праве собственности несовершеннолетним детям»

1. Общие положения

1. Электронная государственная услуга «Выдача справок органов, осуществляющих функции по опеке или попечительству для оформления сделок с имуществом, принадлежащим на праве собственности несовершеннолетним детям» (далее – услуга) оказывается государственным учреждением «Аккайынский районный отдел образования, физической культуры и спорта Северо-Казахстанской области» (далее – уполномоченный орган/услугодатель) через Центр обслуживания населения (далее - Центр), а также через веб-портал «электронного правительства» www.egov.kz, при условии наличия у получателя государственной услуги электронной цифровой подписи (далее – ЭЦП).

В целях обеспечения доступности государственных услуг жителям отдаленных населенных пунктов допускается оказание государственных услуг через
М о б и л ь н ы е
ц е н т р ы .

2. Услуга оказывается на основании Стандарта государственной услуги «Выдача справок органов, осуществляющих функции по опеке или попечительству для оформления сделок с имуществом, принадлежащим на праве собственности несовершеннолетним детям», утвержденного постановлением Правительства Республики Казахстан от 31 августа 2012 года № 1119 (далее – С т а н д а р т) .

3. Степень автоматизации услуги: частично автоматизированная.

4. Вид оказания услуги: транзакционная.

5. Понятия и сокращения, используемые в настоящем регламенте электронной государственной услуги «Выдача справок органов, осуществляющих функции по опеке или попечительству для оформления сделок с имуществом, принадлежащим на праве собственности несовершеннолетним детям» (далее – Регламент):

1) АРМ – автоматизированное рабочее место;

2) веб–портал «электронного правительства» – информационная система, представляющая собой единое окно доступа ко всей консолидированной правительственной информации, включая нормативную правовую базу, и к

электронным государственным услугам (далее – ПЭП);

3) государственная база данных «Физические лица» - информационная система, предназначенная для автоматизированного сбора, хранения и обработки информации, создания Национального реестра индивидуальных идентификационных номеров с целью внедрения единой идентификации физических лиц в Республике Казахстан и предоставления о них актуальных и достоверных сведений органам государственного управления и прочим субъектам в рамках их полномочий и в соответствии с законодательством Республики Казахстан (далее – ГБД ФЛ);

4) единая нотариальная информационная система - это аппаратно-программный комплекс, предназначенный для автоматизации нотариальной деятельности и взаимодействия органов юстиции и нотариальных палат (далее – ЕНИС);

5) информационная система – система, предназначенная для хранения, обработки, поиска, распространения, передачи и предоставления информации с применением аппаратно-программного комплекса (далее–ИС);

6) индивидуальный идентификационный номер – уникальный номер, формируемый для физического лица, в том числе индивидуального предпринимателя, осуществляющего деятельность в виде личного предпринимательства (далее – ИИН);

7) информационная система центров обслуживания населения Республики Казахстан – информационная система, предназначенная для автоматизации процесса предоставления услуг населению (физическим и юридическим лицам) через центры обслуживания населения Республики Казахстан, а также соответствующими министерствами и ведомствами (далее – ИС Центр);

8) получатель государственной услуги – физическое лицо, которому оказывается электронная государственная услуга;

9) пользователь – субъект, обращающийся к информационной системе за получением необходимых ему электронных информационных ресурсов и пользующийся ими;

10) региональный шлюз «электронного правительства» – подсистема шлюза «электронного правительства», предназначенная для интеграции информационных систем «электронного акимата» в рамках реализации электронных услуг (далее – РШЭП);

11) структурно-функциональные единицы (далее - СФЕ) перечень структурных подразделений государственных органов, учреждений или иных организаций, которые участвуют в процессе оказания услуги;

12) транзакционная услуга – услуга по предоставлению пользователям электронных информационных ресурсов, требующая взаимного обмена

информацией с применением электронной цифровой подписи;

13) шлюз «электронного правительства» – информационная система, предназначенная для интеграции информационных систем «электронного правительства» в рамках реализации электронных услуг (далее – ШЭП);

14) электронный документ – документ, в котором информация представлена в электронно–цифровой форме и удостоверена посредством ЭЦП;

15) электронная государственная услуга – государственная услуга, оказываемая в электронной форме с применением информационных технологий;

16) электронная цифровая подпись — набор электронных цифровых символов, созданный средствами электронной цифровой подписи и подтверждающий достоверность электронного документа, его принадлежность и неизменность содержания (далее – ЭЦП).

2. Порядок деятельности услугодателя по оказанию электронной государственной услуги

6. Пошаговые действия через ПЭП (диаграмма № 1 функционального взаимодействия) при оказании электронной государственной услуги приведены в приложении 2 к настоящему Регламенту:

1) получатель государственной услуги осуществляет регистрацию на ПЭП с помощью ИИН и пароля (осуществляется для незарегистрированных получателей на ПЭП);

2) процесс 1 – ввод получателем государственной услуги ИИН и пароля (процесс авторизации) на ПЭП для получения электронной государственной услуги;

3) условие 1 – проверка на ПЭП подлинности данных о зарегистрированном получателе государственной услуги через ИИН и пароль;

4) процесс 2 – формирование ПЭПом сообщения об отказе в авторизации в связи с имеющимися нарушениями в данных получателя государственной услуги;

5) процесс 3 – выбор получателем государственной услуги электронной государственной услуги, указанной в настоящем Регламенте, вывод на экран формы запроса для оказания электронной государственной услуги и заполнение получателем государственной услуги формы (ввод данных) с учетом ее структуры и форматных требований, прикрепление к форме запроса необходимых копий документов в электронном виде, указанные в пункте 11 Стандарта, а также выбор получателем государственной услуги регистрационного свидетельства ЭЦП для удостоверения (подписания) запроса;

6) условие 2 – проверка на ПЭП срока действия регистрационного

свидетельства ЭЦП и отсутствия в списке отозванных (аннулированных) регистрационных свидетельств, а также соответствия идентификационных данных (между ИИН указанным в запросе, и ИИН указанным в регистрационном свидетельстве ЭЦП);

7) процесс 4 – формирование сообщения об отказе в запрашиваемой электронной государственной услуге в связи с не подтверждением подлинности ЭЦП получателя государственной услуги;

8) процесс 5 – удостоверение запроса для оказания электронной государственной услуги посредством ЭЦП получателя государственной услуги и направление электронного документа (запроса) через ШЭП в АРМ РШЭП для обработки услугодателем;

9) процесс 6 – регистрация электронного документа в АРМ РШЭП, направление получателю государственной услуги уведомления – отчета о принятии запроса на предоставление государственной услуги с указанием даты и времени получения результата государственной услуги;

10) условие 3 – проверка (обработка) услугодателем соответствия приложенных получателем государственной услуги документов, указанных в пункте 11 Стандарта и оснований для оказания электронной государственной услуги;

11) процесс 7 – формирование мотивированного ответа об отказе в предоставлении государственной услуги в виде электронного документа в связи с имеющимися нарушениями в документах получателя государственной услуги;

12) процесс 8 – получение получателем государственной услуги результата услуги (справки в форме электронного документа, подписанного ЭЦП сотрудника услугодателя (далее - справка), либо мотивированный ответ об отказе в предоставлении государственной услуги в форме электронного документа), сформированного АРМ РШЭП. Электронный документ формируется с использованием ЭЦП сотрудника услугодателя.

7. Пошаговые действия и решения через Центр (диаграмма № 2 функционального взаимодействия) при оказании услуги приведены в приложении 2 к настоящему Регламенту:

1) процесс 1 – ввод оператором Центра в АРМ ИС Центра логина и пароля (процесс авторизации) для оказания электронной государственной услуги;

2) процесс 2 – выбор оператором Центра электронной государственной услуги, указанной в настоящем Регламенте, вывод на экран формы запроса для оказания электронной государственной услуги и ввод оператором Центра данных получателя государственной услуги, а также данных по доверенности представителя получателя государственной услуги (при нотариально удостоверенной доверенности, при ином удостоверении доверенности данные

доверенности не заполняются);

3) процесс 3 – направление запроса через ШЭП в ГБД ФЛ о данных получателя государственной услуги, а также в ЕНИС – о данных доверенности представителя получателя государственной услуги;

4) условие 1 – проверка наличия данных получателя государственной услуги в ГБД ФЛ, данных доверенности в ЕНИС;

5) процесс 4 – формирование сообщения о невозможности получения данных в связи с отсутствием данных получателя государственной услуги в ГБД ФЛ, данных доверенности в ЕНИС;

6) процесс 5 – заполнение оператором Центра формы запроса в части отметки о наличии документов в бумажной форме и сканирование документов, предоставленных получателем государственной услуги, прикрепление их к форме запроса и удостоверение посредством ЭЦП заполненной формы (введенных данных) запроса на оказание электронной государственной услуги;

7) процесс 6 – направление электронного документа (запроса получателя государственной услуги), удостоверенного (подписанного) ЭЦП оператора Центра через ШЭП в АРМ РШЭП;

8) процесс 7 – регистрация электронного документа в АРМ РШЭП, выдача расписки о приеме соответствующих документов получателю государственной услуги;

9) условие 2 – проверка (обработка) услугодателем соответствия приложенных получателем государственной услуги документов, указанных в пункте 11 Стандарта и оснований для оказания электронной государственной услуги;

10) процесс 8 – формирование сообщения об отказе в запрашиваемой электронной государственной услуге в связи с имеющимися нарушениями в документах получателя государственной услуги;

11) процесс 9 – получение получателем государственной услуги через оператора Центра результата электронной государственной услуги (справки органов, осуществляющих функции по опеке и попечительству, на совершение сделок по отчуждению недвижимого имущества, являющихся собственниками жилища, в нотариальную контору либо в банки для оформления ссуды под залог жилья, принадлежащего несовершеннолетнему на бумажном носителе) (далее - справка).

8. Формы заполнения запроса и ответа на электронную государственную услугу приведены на веб-портале «электронного правительства» www.egov.kz, а также в Центре.

9. Способ проверки получателем государственной услуги статуса исполнения запроса по электронной государственной услуге: на портале «электронного

правительства» в разделе «История получения услуг», а также при обращении в
Ц е н т р .

10. Необходимую информацию и консультацию по оказанию услуги можно получить по телефону call–центра ПЭП: (1414).

3. Описание порядка взаимодействия в процессе оказания электронной государственной услуги

11. Структурно-функциональные единицы (далее – СФЕ), которые участвуют в процессе оказания электронной государственной услуги:

- 1) оператор Центра ;
- 2) услугодатель .

12. Текстовое табличное описание последовательности действий (процедур, функций, операций) с указанием срока выполнения каждого действия приведены в приложении 1 к настоящему Регламенту.

13. Диаграммы, отражающие взаимосвязь между логической последовательностью действий (в процессе оказания услуги) в соответствии с их описаниями, приведены в приложении 2 к настоящему Регламенту.

14. В приложениях 3, 4 к настоящему Регламенту представлены формы, шаблоны бланков в соответствии с которыми должен быть представлен результат оказания услуги (выходной документ), включая формы уведомления.

15. Результаты оказания услуги получателям государственной услуги измеряются показателями качества и доступности в соответствии с приложением 5 к настоящему Регламенту.

16. Требования, предъявляемые к процессу оказания электронной государственной услуги получателям государственной услуги:

- 1) конфиденциальность (защита от несанкционированного получения информации) ;
- 2) целостность (защита от несанкционированного изменения информации);
- 3) доступность (защита от несанкционированного удержания информации и ресурсов) .

17. Технические условия оказания электронной государственной услуги:

- 1) выход в Интернет ;
- 2) наличие ИИН у лица, которому оказывается электронная государственная услуга ;
- 3) авторизация с ПЭП ;
- 4) наличие пользователя ЭЦП.

П р и л о ж е н и е 1
к регламенту электронной государственной

услуги «Выдача справок органов, осуществляющих функции по опеке или попечительству для оформления сделок с имуществом, принадлежащим на праве собственности несовершеннолетним детям»

Таблица 1. Описание действий СФЕ через ПЭП

1 № действия (хода, потока работ)	1	2	3	4	5	6	7	8
2 Наименование СФЕ	Получатель государственной услуги	ПЭП	Получатель государственной услуги	ПЭП	Получатель государственной услуги	АРМ РШЭП	АРМ РШЭП	АРМ РШЭП
3 Наименование действия (процесса, процедуры, операции) их описание	Авторизуется на ПЭП по ИИН и пароля	Формирует сообщение об отказе в связи с имеющимися нарушениями в данных получателя государственной услуги	Выбирает услугу и формирует данные запроса, выбором получателя государственной услуги ЭЦП	Формирует сообщение об отказе в связи с имеющимися нарушениями в данных получателя государственной услуги ЭЦП	Удостоверение (подписание) посредством ЭЦП получателя государственной услуги и направление запроса в АРМ РШЭП	Регистрация документа направление получателю государственной услуги уведомления – отчета о принятии запроса на предоставление государственной услуги	Формирование сообщения об отказе в связи с имеющимися нарушениями в документах получателю государственной услуги	Выдача получателю государственной услуги результата

1	№ действия (хода, потока работ)	1	2	3	4	5	6	7	8	9
2	Наименование СФЕ	Оператор Центра	Оператор Центра	Оператор Центра	ГБД ФЛ, ЕНИС	Оператор Центра	Оператор Центра	Услугодатель	Усло года тель	С т л
3	Наименование действия (процесса, процедуры, операции) их описание	Авто ризу ется опера тор Цент ра по логи ну паро лю	Выби рает услу гу и форми рует дан ные запро са	Напра вле ние запро са в с ГБД ФЛ, ЕНИС	Формиру ет со общение о невозмо жности получе ния данных в связи с отсутст вием данных получа теля государ ствен ной услуги	Запол нение запро са с прикре плен ем к запро са необхо димых докуме нтов и удосто вере ние ЭЦП	Направ ление доку мента удосто верен ного (подпи санно го) ЭЦП в АРМ РШЭП	провер ка (обра ботка) соотве ствия прило женных получа телем госуда рствен ной услуги доку ментов	Форми рова ние сооб щения о б отка зе в услу ге в связи с имею т щими ся д нару шения у доку мент ах полу чате ля госу дарст вен ной услу ги	Е п т г д в у т у
4	Форма завершения (данные, документ организационно–распорядительное решение)	Расписка	Отоб раже ние уве домле ния о б успеш ном форми рова нии запро са	Марш рути зация запро са	Формиро вание мотиви рованно го отказа	Отобра жение уведом ления об ус пешном форми ровании и за проса	Маршру тиза ция запро са. Регис трация запро са с прис воен ие м номера заяв лению	Доку менты, указа нные пункте 1 1 Стан дарта	Форми рова ние моти ви виро ванно го отка за	с к
									При выяв	

5	Сроки исполнения	Не более 20 минут	30 секунд	1,5 минуты	1,5 минуты	30 секунд – 1 минута	1 минута	в течении 5 рабочих дней	лении оши бок офор мле нии доку мен тов, посту паю щих и з цент ра в те че ние трех рабо чих дней возв раща ет их в центр с обос нова нием при чин возв рата
6	Номер следующего действия	2	3	4 - если есть нару шения в дан ных полу чате ля госу дарст вен ной услу ги; 5 - если	-	-	-	8 - если есть наруше ния; 9 - если наруше ний нет	-

Приложение

к регламенту электронной государственной услуги «Выдача справок органов, осуществляющих функции по опеке или попечительству для оформления сделок с имуществом, принадлежащим на праве собственности несовершеннолетним детям»

Диаграмма № 1 функционального взаимодействия при оказании электронной государственной услуги через ПЭП

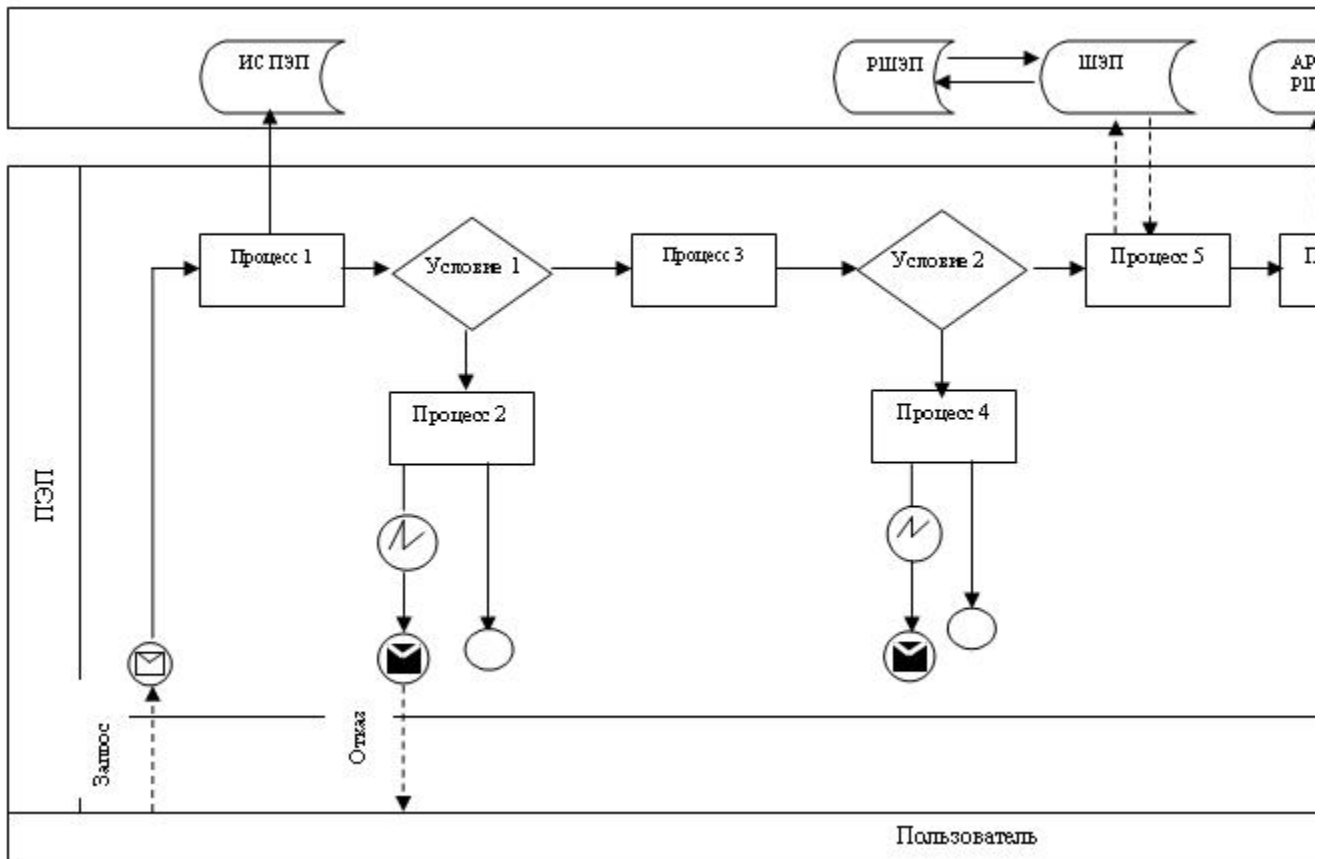


Диаграмма № 2 функционального взаимодействия при оказании электронной государственной услуги через Центр

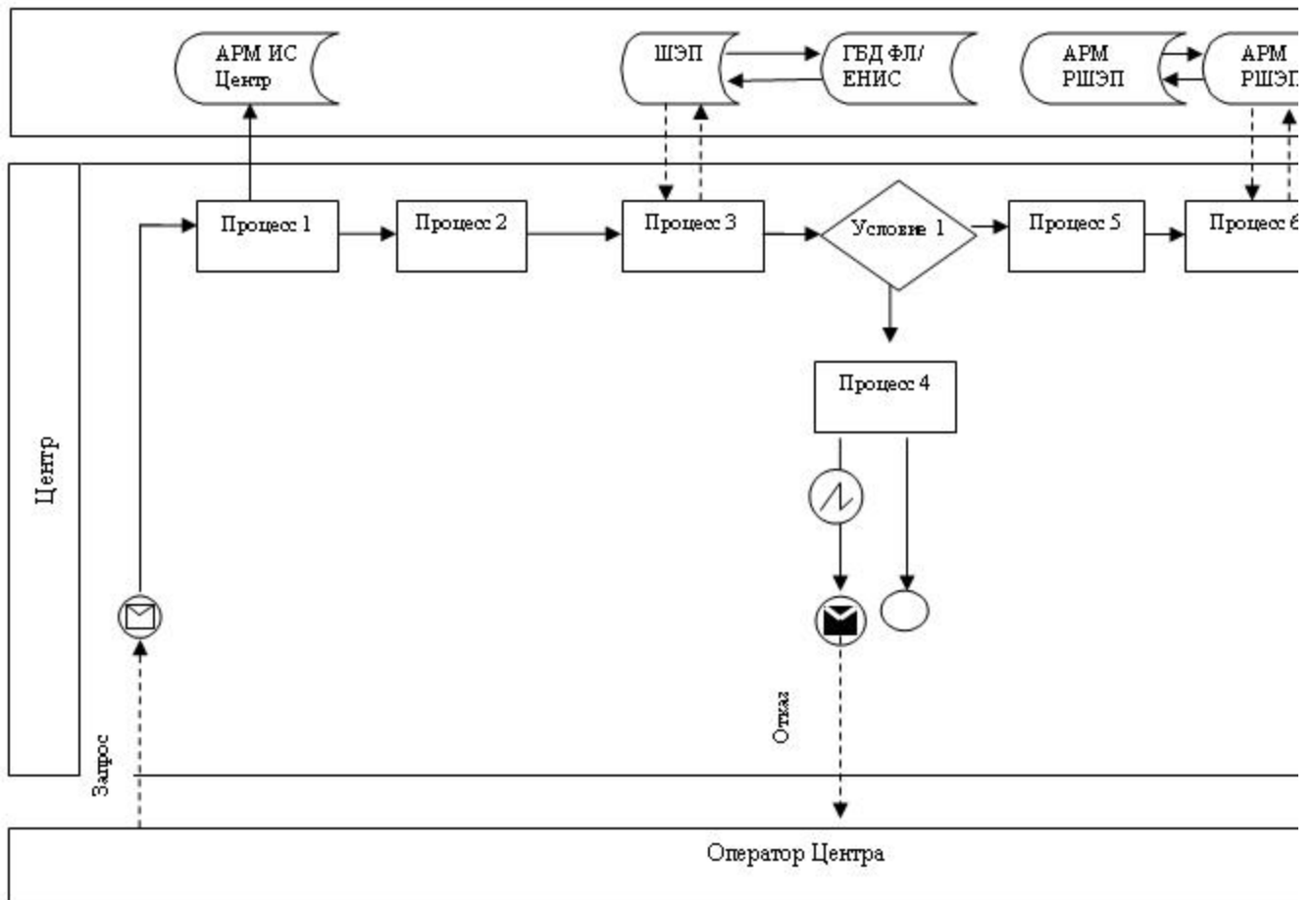


Таблица. Условные обозначения


	Сообщение начальное
	Сообщение завершающее
	Сообщение промежуточное
	Простые события завершающие
	Ошибка
	События-таймеры
	Информационная система
	Процесс
	Условие
	Поток сообщений
	Поток управления
	Электронный документ, представляемый конечному получателю

Приложение

3

к регламенту электронной государственной услуги «Выдача справок органов, осуществляющих функции по опеке или попечительству для оформления сделок с имуществом, принадлежащим на праве собственности несовершеннолетним детям»

Экранная форма заявления на электронную государственную услугу

	Құжат электрондық үкімет жүйесінде құрылған Документ сформирован системой электронного правительства		ЭҮП/ПЭП
	Жіберілген күні Дата подачи	10.08.2012	ХҚКО/ЦОН 002013922928 АЖО/АРМ 08000022925

Районный отдел образования
от супругов (Ф.И.О. полностью, без сокращений
точно по документу, удостоверяющему
личность) _____

проживающих по адресу, телефон

Заявление

Просим Вашего разрешения на отчуждение недвижимого имущества,
расположенного по адресу: _____

Имеем детей:

1. _____
2. _____
3. _____

(указать Ф.И.О. детей, год рождения, № свидетельства о рождении, дети старше 10 лет расписываются, пишут слово – «согласны»)

Сведения об отце (Ф.И.О., № удостоверения личности, кем и когда выдано)

_____ роспись _____

Сведения о матери (Ф.И.О., № удостоверения личности, кем и когда выдано)

_____ роспись _____

Адрес дальнейшего проживания _____

Фразу «В дальнейшем дети будут обеспечены жильем» (написать собственноручно) _____

Дата « » год Подпись обоих супругов

Осы құжат «Электрондық құжат және электрондық цифрлық қолтаңба туралы» 2003 жылғы 7 қаңтардағы N370-II ҚРЗ 7-бабының 1-тармағына сәйкес қағаз тасығыштағы құжатқа тен.
Данный документ согласно пункту 1 статьи 7 ЗРК от 7 января 2003 года «Об электронном документе и электронной цифровой подписи» равнозначен документу на бумажном носителе.



*Штрих-код «Электрондық әкімдік» ақпараттық жүйесі ұсынған және электрондық-цифрлық қолтаңбамен қол қойылған деректерді қамтиды {указать подразделение} ({указать регион}).
Штрих-код содержит данные, предоставленные информационной системой «Электронный акимат» и подписанные электронно-цифровой подписью {указать подразделение} ({указать регион}).

Экранная форма заявления на электронную государственную услугу

	Құжат электрондық үкімет жүйесінде құрылған Документ сформирован системой электронного правительства	ЭУП/ПЭП	
	Жіберілген күні Дата подачи	10.08.2012	ХҚКО/ЦОН 002013922928 АЖО/АРМ 08000022925

Районный отдел образования
от супругов (Ф.И.О. полностью, без сокращений
точно по документу, удостоверяющему
личность) _____

проживающих по адресу, телефон
Заявление

Просим Вашего разрешения на залог недвижимого имущества,
расположенного по адресу: _____

для получения кредита в размере _____ сроком на _____

Имеем детей:

1. _____
2. _____
3. _____

(указать Ф.И.О. детей, год рождения, № свидетельства о рождении, дети
старше 10 лет расписываются, пишут слово – «согласны»)

Сведения об отце (Ф.И.О., № удостоверения личности, кем и когда выдано)

_____ роспись _____

Сведения о матери (Ф.И.О., № удостоверения личности, кем и когда выдано)

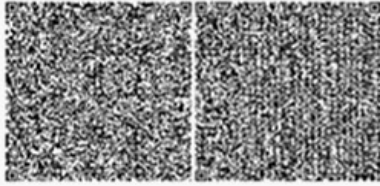
_____ роспись _____

Письмо из банка № _____

В случае потери жилья дети будут проживать по адресу (указать адрес
дополнительной площади или адреса близких родственников, согласных взять
детей), фразу «обязуемся в дальнейшем детей не оставить без жилья» – написать
собственноручно

Дата « » год Подпись обоих супругов

Осы құжат «Электрондық құжат және электрондық цифрлық қолтаңба туралы» 2003 жылғы 7 қаңтардағы N370-ІІ ҚРЗ 7-бабының 1-тармағына сәйкес қағаз тасығыштағы құжатқа тең.
Данный документ согласно пункту 1 статьи 7 ЗРК от 7 января 2003 года «Об электронном документе и электронной цифровой подписи» равнозначен документу на бумажном носителе.



*Штрих-код «Электрондық әкімдік» ақпараттық жүйесі ұсынған және электрондық-цифрлық қолтаңбамен қол қойылған деректерді қамтиды {указать подразделение} ({Указать регион}).
Штрих-код содержит данные, предоставленные информационной системой «Электронный акимат» и подписанные электронно-цифровой подписью {указать подразделение} ({Указать регион}).

П р и л о ж е н и е 4

к регламенту электронной государственной
услуги «Выдача справок органов,
осуществляющих функции по опеке
или попечительству для оформления
сделок с имуществом, принадлежащим
на праве собственности несовершеннолетним детям»

Выходная форма положительного ответа на электронную услугу

Республика Казахстан
Районный отдел образования

Районный (городской) отдел образования, действующий в интересах
несовершеннолетнего (-ей, - их)

разрешает на _____ недвижимого
имущества, расположенного по адресу _____

Начальник районного отдела образования _____ подпись (Ф.И.О.)

Справка действительна в течение 1 (одного) месяца со дня выдачи.

М.П.

Осы құжат «Электрондық үкімет арқылы құрастырылған электрондық, шифрленген қолтаңба туралы» 2003 жылғы 7 қазыргы №370-ІІ ҚРЗ 7-бабының 1-тармағына сайлас қағаз тасымалдағы құжатқа тек.
Данный документ согласно пункту 1 статьи 7 ЗРК от 7 января 2003 года «Об электронном документе и электронной цифровой подписи» равнозначен документу на бумажном носителе.



*Штрих-код «Электрондық үкімет» аппаратымен жүйесі ұсынылған және электрондық шифрленген қолтаңбамен қол қойылған деректерді қағызда (указань подразделенье) ((указань регион)).
Штрих-код содержит данные, предоставленные информационной системой «Электронный акимат» и подписанные электронно-цифровой подписью (указань подразделенье) ((указань регион)).

Уведомления, предоставляемые получателю государственной услуги

Уведомления поставляются по мере изменения статуса исполнения заявления, либо в случае продления срока оказания услуги. Произвольная строка с текстом уведомления отражается в разделе «Уведомления» в личном кабинете на портале «электронного правительства».

П р и л о ж е н и е

5

к регламенту электронной государственной
услуги «Выдача справок органов,
осуществляющих функции по опеке
или попечительству для оформления
сделок с имуществом, принадлежащим
на праве собственности несовершеннолетним детям»

**Форма анкеты для определения показателей
электронной государственной услуги: «качество» и «доступность»**

(наименование услуги)

1. Удовлетворены ли Вы качеством процесса и результатом оказания
электронной государственной услуги?

1) не удовлетворен;

2) частично удовлетворен;

3) удовлетворен.

2. Удовлетворены ли Вы качеством информации о порядке оказания
электронной государственной услуги?

1) не удовлетворен;

2) частично удовлетворен;

3) удовлетворен.