



## Об утверждении регламента электронной государственной услуги "Выдача справок по опеке и попечительству"

### *Утративший силу*

Постановление акимата Есильского района Северо-Казахстанской области от 21 декабря 2012 года N 521. Зарегистрировано Департаментом юстиции Северо-Казахстанской области 31 января 2013 года N 2136. Утратило силу постановлением акимата Есильского района Северо-Казахстанской области от 23 мая 2013 года N 202

**Сноска. Утратило силу постановлением акимата Есильского района Северо-Казахстанской области от 23.05.2013 N 202**

В соответствии с пунктом 4 статьи 9-1 Закона Республики Казахстан от 27 ноября 2000 года «Об административных процедурах», постановлением Правительства Республики Казахстан от 31 августа 2012 года № 1119 «Об утверждении стандартов государственных услуг, оказываемых Министерством образования и науки Республики Казахстан, местными исполнительными органами в сфере образования и науки», акимат Есильского района Северо-Казахстанской области **ПОСТАНОВЛЯЕТ:**

1. Утвердить прилагаемый регламент электронной государственной услуги «Выдача справок по опеке и попечительству».

2. Контроль за исполнением настоящего постановления возложить на заместителя акима Есильского района Северо-Казахстанской области Бектасову Айнагуль **К а к и м ж о л о в н у .**

3. Настоящее постановление вводится в действие по истечении десяти календарных дней после дня его первого официального опубликования.

*Аким Есильского района Е. Нуракаев*

У т в е р ж д е н  
п о с т а н о в л е н и е м  
Е с и л ь с к о г о  
С е в е р о - К а з а х с т а н с к о й  
о т 21 д е к а б р я 2012 г о д а № 521

а к и м а т а  
р а й о н а  
о б л а с т и

**Регламент  
электронной государственной услуги**

## **«Выдача справок по опеке и попечительству»**

### **1. Общие положения**

1. Электронная государственная услуга «Выдача справок по опеке и попечительству» (далее – услуга) оказывается государственным учреждением «Отдел образования Есильского района Северо-Казахстанской области» (далее – уполномоченный орган/услугодатель) через Центры обслуживания населения (далее - Центр), а также через веб-портал «электронного правительства» [www.egov.kz](http://www.egov.kz), при условии наличия у получателя государственной услуги электронной цифровой подписи (далее – ЭЦП).

В целях обеспечения доступности государственных услуг жителям отдаленных населенных пунктов допускается оказание государственных услуг через М о б и л ь н ы е ц е н т р ы .

2. Услуга оказывается на основании Стандарта государственной услуги «Выдача справок по опеке и попечительству», утвержденного постановлением Правительства Республики Казахстан от 31 августа 2012 года № 1119 (далее – С т а н д а р т ) .

3. Степень автоматизации услуги: частично автоматизированная.

4. Вид оказания услуги: транзакционная.

5. Понятия и сокращения, используемые в настоящем регламенте электронной государственной услуги «Выдача справок по опеке и попечительству» (далее – Регламент):

1) АРМ – автоматизированное рабочее место;

2) веб–портал «электронного правительства» – информационная система, представляющая собой единое окно доступа ко всей консолидированной правительственной информации, включая нормативную правовую базу, и к электронным государственным услугам (далее – ПЭП);

3) государственная база данных «Физические лица» - информационная система, предназначенная для автоматизированного сбора, хранения и обработки информации, создания Национального реестра индивидуальных идентификационных номеров с целью внедрения единой идентификации физических лиц в Республике Казахстан и предоставления о них актуальных и достоверных сведений органам государственного управления и прочим субъектам в рамках их полномочий и в соответствии с законодательством Республики Казахстан (далее – ГБД ФЛ);

4) единая нотариальная информационная система - это аппаратно-программный комплекс, предназначенный для автоматизации нотариальной деятельности и взаимодействия органов юстиции и нотариальных п а л а т ( д а л е е - Е Н И С ) ;

5) информационная система – система, предназначенная для хранения, обработки, поиска, распространения, передачи и предоставления информации с применением аппаратно-программного комплекса (далее – ИС);

6) индивидуальный идентификационный номер – уникальный номер, формируемый для физического лица, в том числе индивидуального предпринимателя, осуществляющего деятельность в виде личного предпринимательства (далее – ИИН);

7) информационная система центров обслуживания населения Республики Казахстан – информационная система, предназначенная для автоматизации процесса предоставления услуг населению (физическим и юридическим лицам) через центры обслуживания населения Республики Казахстан, а также соответствующими министерствами и ведомствами (далее – ИС Центр);

8) получатель государственной услуги – физическое лицо, которому оказывается электронная государственная услуга;

9) пользователь – субъект, обращающийся к информационной системе за получением необходимых ему электронных информационных ресурсов и пользующийся ими;

10) региональный шлюз «электронного правительства» – подсистема шлюза «электронного правительства», предназначенная для интеграции информационных систем «электронного акимата» в рамках реализации электронных услуг (далее – РШЭП);

11) структурно-функциональные единицы (далее - СФЕ) – перечень структурных подразделений государственных органов, учреждений или иных организаций, которые участвуют в процессе оказания услуги;

12) транзакционная услуга – услуга по предоставлению пользователям электронных информационных ресурсов, требующая взаимного обмена информацией с применением электронной цифровой подписи;

13) шлюз «электронного правительства» – информационная система, предназначенная для интеграции информационных систем «электронного правительства» в рамках реализации электронных услуг (далее – ШЭП);

14) электронный документ – документ, в котором информация представлена в электронно-цифровой форме и удостоверена посредством ЭЦП;

15) электронная государственная услуга – государственная услуга, оказываемая в электронной форме с применением информационных технологий;

16) электронная цифровая подпись — набор электронных цифровых символов, созданный средствами электронной цифровой подписи и подтверждающий достоверность электронного документа, его принадлежность и неизменность содержания (далее – ЭЦП).

## 2. Порядок деятельности услугодателя по оказанию электронной государственной услуги

6. Пошаговые действия через ПЭП (диаграмма № 1 функционального взаимодействия) при оказании электронной государственной услуги приведены в приложении 2 к настоящему Регламенту:

1) получатель государственной услуги осуществляет регистрацию на ПЭП с помощью ИИН и пароля (осуществляется для незарегистрированных получателей государственной услуги на ПЭП);

2) процесс 1 – ввод получателем государственной услуги ИИН и пароля (процесс авторизации) на ПЭП для получения электронной государственной услуги ;

3) условие 1 – проверка на ПЭП подлинности данных о зарегистрированном получателе государственной услуги через ИИН и пароль;

4) процесс 2 – формирование ПЭПом сообщения об отказе в авторизации в связи с имеющимися нарушениями в данных получателя государственной услуги ;

5) процесс 3 – выбор получателем государственной услуги электронной государственной услуги, указанной в настоящем Регламенте, вывод на экран формы запроса для оказания электронной государственной услуги и заполнение получателем государственной услуги формы (ввод данных) с учетом ее структуры и форматных требований, прикрепление к форме запроса необходимых копий документов в электронном виде, указанных в пункте 11 Стандарта, а также выбор получателем государственной услуги регистрационного свидетельства ЭЦП для удостоверения (подписания) запроса;

6) условие 2 – проверка на ПЭП срока действия регистрационного свидетельства ЭЦП и отсутствия в списке отозванных (аннулированных) регистрационных свидетельств, а также соответствия идентификационных данных (между ИИН указанным в запросе, и ИИН указанным в регистрационном свидетельстве Э Ц П ) ;

7) процесс 4 – формирование сообщения об отказе в запрашиваемой электронной государственной услуге в связи с не подтверждением подлинности ЭЦП получателя государственной услуги;

8) процесс 5 – удостоверение запроса для оказания электронной государственной услуги посредством ЭЦП получателя государственной услуги и направление электронного документа (запроса) через ШЭП в АРМ РШЭП для обработки услугодателем ;

9) процесс 6 – регистрация электронного документа в АРМ РШЭП, направление получателю государственной услуги уведомления – отчета о

принятии запроса на предоставление государственной услуги с указанием даты и времени получения результата государственной услуги;

10) условие 3 – проверка (обработка) услугодателем соответствия приложенных получателем документов, указанных в пункте 11 Стандарта и оснований для оказания электронной государственной услуги;

11) процесс 7 - формирование мотивированного ответа об отказе в предоставлении государственной услуги в виде электронного документа в связи с имеющимися нарушениями в документах получателя государственной услуги;

12) процесс 8 – получение получателем государственной услуги результата услуги (справки в форме электронного документа, подписанного ЭЦП сотрудника услугодателя (далее - справка) либо мотивированного ответа об отказе в предоставлении государственной услуги в форме электронного документа), сформированного АРМ РШЭП. Электронный документ формируется с использованием ЭЦП сотрудника услугодателя.

7. Пошаговые действия через Центр (диаграмма № 2 функционального взаимодействия) при оказании услуги приведены в приложении 2 к настоящему Р е г л а м е н т у :

1) процесс 1 – ввод оператором Центра в АРМ ИС Центра логина и пароля ( процесс авторизации) для оказания электронной государственной услуги;

2) процесс 2 – выбор оператором Центра электронной государственной услуги, указанной в настоящем Регламенте, вывод на экран формы запроса для оказания электронной государственной услуги и ввод оператором Центра данных получателя государственной услуги, а также данных по доверенности представителя получателя государственной услуги (при нотариально удостоверенной доверенности, при ином удостоверении доверенности данные доверенности не заполняются);

3) процесс 3 – направление запроса через ШЭП в ГБД ФЛ о данных получателя государственной услуги, а также в ЕНИС – о данных доверенности представителя получателя государственной услуги;

4) условие 1 – проверка наличия данных получателя государственной услуги в ГБД ФЛ, данных доверенности в ЕНИС;

5) процесс 4 – формирование сообщения о невозможности получения данных в связи с отсутствием данных получателя государственной услуги в ГБД ФЛ, данных доверенности в ЕНИС;

6) процесс 5 – заполнение оператором Центра формы запроса в части отметки о наличии документов в бумажной форме и сканирование документов, предоставленных получателем государственной услуги, прикрепление их к форме запроса и удостоверение посредством ЭЦП заполненной формы ( введенных данных) запроса на оказание электронной государственной услуги;

7) процесс 6 – направление электронного документа (запроса получателя государственной услуги), удостоверенного (подписанного) ЭЦП оператора Центра через ШЭП в АРМ РШЭП;

8) процесс 7 – регистрация электронного документа в АРМ РШЭП, выдача расписки о приеме соответствующих документов получателю государственной услуги;

9) условие 2 – проверка (обработка) услугодателем соответствия приложенных получателем государственной услуги документов, указанных в пункте 11 Стандарта и оснований для оказания электронной государственной услуги;

10) процесс 8 – формирование сообщения об отказе в запрашиваемой электронной государственной услуге в связи с имеющимися нарушениями в документах получателя государственной услуги;

11) процесс 9 – получение получателем государственной услуги через оператора Центра результата электронной государственной услуги (справки по опеке и попечительству на бумажном носителе), (далее – справка) сформированного АРМ РШЭП.

8. Формы заполнения запроса и ответа на электронную государственную услугу приведены на веб-портале «электронного правительства» [www.egov.kz](http://www.egov.kz), а также в Центре.

9. Способ проверки получателем государственной услуги статуса исполнения запроса по электронной государственной услуге: на портале «электронного правительства» в разделе «История получения услуг», а также при обращении в Центр.

10. Необходимую информацию и консультацию по оказанию услуги можно получить по телефону call-центра: (1414).

### **3. Описание порядка взаимодействия в процессе оказания электронной государственной услуги**

11. Структурно-функциональные единицы (далее – СФЕ), которые участвуют в процессе оказания электронной государственной услуги:

- 1) оператор Центра;
- 2) услугодатель.

12. Текстовое табличное описание последовательности действий (процедур, функций, операций) с указанием срока выполнения каждого действия приведены в приложении 1 к настоящему Регламенту.

13. Диаграммы, отражающие взаимосвязь между логической последовательностью действий (в процессе оказания услуги) в соответствии с их

описаниями, приведены в приложении 2 к настоящему Регламенту.

14. В приложении 3 к настоящему Регламенту представлена форма, шаблон бланков в соответствии с которыми должен быть представлен результат оказания услуги (выходной документ), включая формы уведомления.

15. Результаты оказания услуги получателям государственной услуги измеряются показателями качества и доступности в соответствии с приложением 4 к настоящему Регламенту.

16. Требования, предъявляемые к процессу оказания электронной государственной услуги получателям государственной услуги:

- 1) конфиденциальность (защита от несанкционированного получения информации);
- 2) целостность (защита от несанкционированного изменения информации);
- 3) доступность (защита от несанкционированного удержания информации и ресурсов).

17. Технические условия оказания электронной государственной услуги:

- 1) выход в Интернет;
- 2) наличие ИИН у лица, которому оказывается электронная государственная услуга;
- 3) авторизация с ПЭП;
- 4) наличие пользователя ЭЦП.

Приложение 1 к регламенту электронной государственной услуги «Выдача справок по опеке и попечительству»

**Таблица 1. Описание действий СФЕ через ПЭП**

1	№ действия (хода, потока работ)	1	2	3	4	5
2	Наименование СФЕ	Получатель государственной услуги	ПЭП	Получатель государственной услуги	ПЭП	Получатель государственной услуги
			Формирует сообщение об	Выбирает услугу и формирует	Формирует сообщение об отказе в связи с	Удостоверение (сание)

3	Наименование действия (процесса, процедуры, операции) и их описание	Авторизуется на ПЭП по ИИН и пароля	отказе в связи с имеющимися нарушениями в данных получателя государственной услуги	данные запроса, выбором получателя государственной услуги ЭЦП	имеющимися нарушениями в данных получателя государственной услуги ЭЦП	ством получения государственной услуги направление з в АРМ I
4	Форма завершения (данные, документ организационно-распорядительное решение)	Отображение уведомления об успешном формировании запроса	Формирование сообщения об отказе в запрашиваемой электронной государственной услуге	Маршрутизация запроса	Формирование сообщения об отказе в запрашиваемой электронной государственной услуге	Маршрутизация запроса
5	Сроки исполнения	30 секунд – 1 минута	30 секунд	1,5 минуты	1,5 минуты	30 секунд
6	Номер следующего действия	2– если есть нарушения в данных получателя государственной услуги; 3–если авторизация прошла успешно	–	4 - если есть нарушения в данных получателя государственной услуги; 5– если нарушений нет	-	-

**Таблица 2. Описание действий СФЕ через Центр**

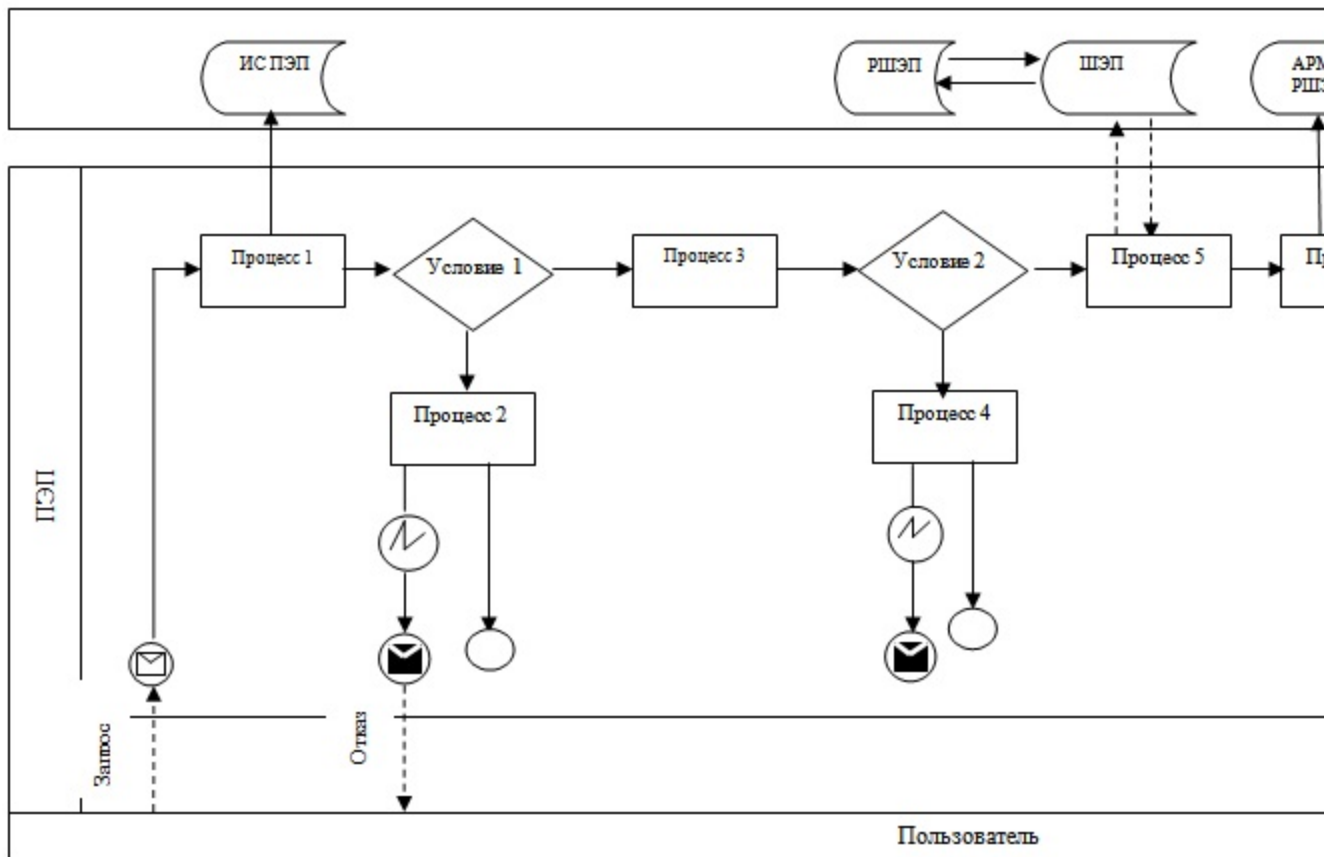
1	№ действия (хода, потока работ)	1	2	3	4	5	6
2	Наименование СФЕ	Оператор Центра	Оператор Центра	Оператор Центра	ГБД ФЛ, ЕНИС	Оператор Центра	Оператор Центра
3	Наименование действия (процесса, процедуры, операции) и их описание	Авторизуется оператор Центра	Выбирает услугу и	Направление	Формирует сообщение о невозможности получения данных в связи с отсутствием данных	Заполнение запроса с прикреплением к форме запроса необходимых	Направление документа



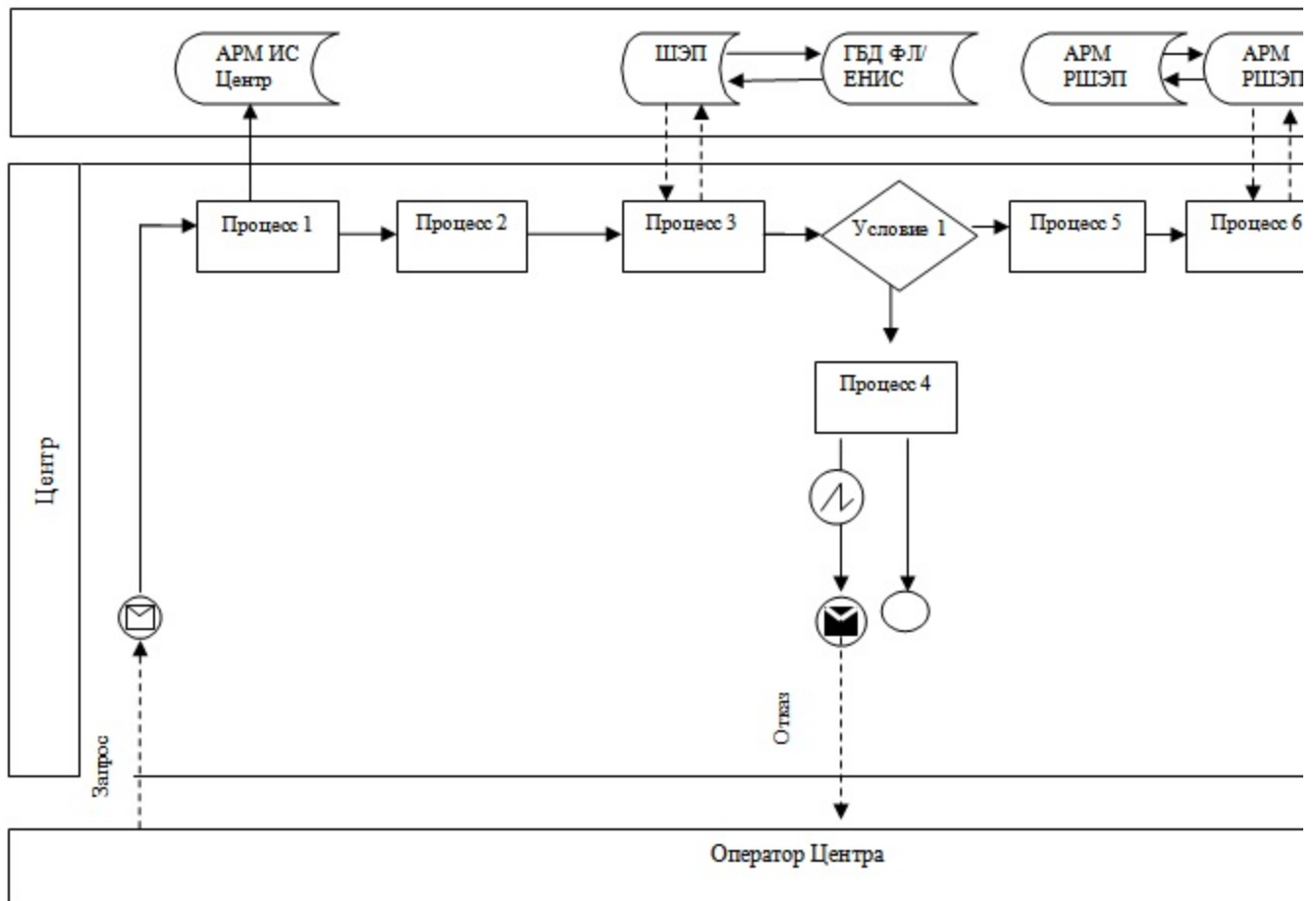
		по логину и паролю	формирует данные запроса	запроса в ГБД ФЛ, ЕНИС	получателя государственной услуги	документов и удостоверение ЭЦП	подсан в АГ
4	Форма завершения (данные, документ организационно-распорядительное решение)	Расписка	Отображение уведомления об успешном формировании запроса	Маршрутизация запроса	Формирование мотивированного отказа	Отображение уведомления об успешном формировании запроса	Магзац
5	Сроки исполнения	Не более 20 минут	30 секунд	1,5 минуты	1,5 минуты	30 секунд – 1 минута	1 ми
6	Номер следующего действия	2	3	4 - если есть нарушения в данных получателя государственной услуги; 5 – если нарушений нет	-	-	-

2

П р и л о ж е н и е  
к регламенту электронной  
государственной справки по опеке  
«Выдача справок по опеке и попечительству»







**Диаграмма № 1 функционального взаимодействия при оказании электронной государственной услуги через ПЭП**



**Диаграмма № 2 функционального взаимодействия при оказании электронной государственной услуги через Центр**

**Таблица. Условные обозначения**

	Сообщение начальное
	Сообщение завершающее
	Сообщение промежуточное
	Простые события завершающие
	Ошибка
	События-таймеры
	Информационная система
	Процесс
	Условие
	Поток сообщений
	Поток управления
	Электронный документ, представляемый конечному потребителю

Приложение 3  
к регламенту электронной государственной услуги «Выдача справок по опеке и попечительству»

**Выходная форма положительного ответа на электронную государственную услугу**

**СПРАВКА № \_\_\_\_\_**

Настоящая справка выдана \_\_\_\_\_  
(ФИО заявителя)

проживающему (ей) по адресу \_\_\_\_\_, в т  
(адрес заявителя)

что он (она) согласно решению акима (город, район) № \_\_\_\_\_ от \_\_\_\_\_ г  
действительно назначен (а) опекуном (попечителем) над \_\_\_\_\_  
(ФИО ребенка)

\_\_\_\_\_ года рождения и над его (ее) имуществом.  
(дата рождения ребенка)

На опекуна (попечителя) возлагается обязанность о воспитании, обучении, подготовки к общественно-полезной деятельности подопечного, защищать и охранять его личные имущественные права, являться его представителем на суде и во всех государственных учреждениях без особого полномочия.

Начальник отдела образования: \_\_\_\_\_  
(ФИО)

Осы құжат «Электрондық құжат және электрондық цифрлық қолтаңба туралы» 2003 жылғы 7 қаңтардағы N370-II ҚРЗ 7-бабының 1 тармағына сәйкес қағаз тасығыштағы құжатқа тең.  
Данный документ согласно пункту 1 статьи 7 ЗРК от 7 января 2003 года «Об электронном документе и электронной цифровой подписи» равнозначен документу на бумажном носителе.



\*Штрих-код «Электрондық әкімдік» ақпараттық жүйесі ұсынған және электрондық-цифрлық қолтаңбамен қол қойылған деректерді камтиды {указать подразделение} ({Указать регион}).

Штрих-код содержит данные, предоставленные информационной системой «Электронный акимат» и подписанные электронно-цифровой подписью {указать подразделение} ({Указать регион}).

**Уведомления, предоставляемые получателю государственной услуги**

Уведомления поставляются по мере изменения статуса исполнения заявления, либо в случае продления срока оказания услуги. Произвольная строка с текстом уведомления отражается в разделе «Уведомления» в личном кабинете на портале «электронного правительства».

П р и л о ж е н и е 4  
к регламенту электронной  
государственной услуги «Выдача  
справок по опеке и попечительству»

### **Форма анкеты для определения показателей электронной государственной услуги: «качество» и «доступность»**

---

(наименование услуги)

1. Удовлетворены ли Вы качеством процесса и результатом оказания электронной государственной услуги?

- 1) не удовлетворен;
- 2) частично удовлетворен;
- 3) удовлетворен.

2. Удовлетворены ли Вы качеством информации о порядке оказания электронной государственной услуги?

- 1) не удовлетворен;
- 2) частично удовлетворен;
- 3) удовлетворен.