

Об утверждении регламента электронной государственной услуги "Выдача справок органов, осуществляющих функции по опеке или попечительству для оформления сделок с имуществом, принадлежащим на праве собственности несовершеннолетним детям"

Утративший силу

Постановление акимата Жамбылского района Северо-Казахстанской области от 26 декабря 2012 года N 385. Зарегистрировано Департаментом юстиции Северо-Казахстанской области 1 февраля 2013 года N 2140. Утратило силу постановлением акимата Жамбылского района Северо-Казахстанской области от 21 мая 2013 года N 134

Сноска. Утратило силу постановлением акимата Жамбылского района Северо-Казахстанской области от 21.05.2013 N 134

В соответствии с пунктом 4 статьи 9-1 Закона Республики Казахстан от 27 ноября 2000 года "Об административных процедурах", постановлением Правительства Республики Казахстан от 31 августа 2012 года № 1119 "Об утверждении стандартов государственных услуг, оказываемых Министерством образования и науки Республики Казахстан, местными исполнительными органами в сфере образования и науки" акимат Жамбылского района Северо-Казахстанской области **ПОСТАНОВЛЯЕТ:**

1. Утвердить прилагаемый регламент электронной государственной услуги "Выдача справок органов, осуществляющих функции по опеке или попечительству для оформления сделок с имуществом, принадлежащим на праве собственности несовершеннолетним детям".

2. Контроль за исполнением настоящего постановления возложить на заместителя акима Жамбылского района Северо-Казахстанской области Багенова Е.К..

3. Настоящее постановление вводится в действие по истечении десяти календарных дней после дня его первого официального *опубликования*.

Аким района

"СОГЛАСОВАНО"

*Министр транспорта
и коммуникаций*

Республики Казахстан

В. Балахонцев

А. Жумагалиев

Утвержден
постановлением акимата
Жамбылского района

Регламент

электронной государственной услуги

Выдача справок органов, осуществляющих функции по опеке или попечительству для оформления сделок с имуществом, принадлежащим на праве собственности несовершеннолетним детям"

1. Общие положения

1. Электронная государственная услуга "Выдача справок органов, осуществляющих функции по опеке или попечительству для оформления сделок с имуществом, принадлежащим на праве собственности несовершеннолетним детям" (далее – услуга) оказывается государственным учреждением "Отдел образования Жамбылского района" (далее – уполномоченный орган/услугодатель) через Центры обслуживания населения (далее - Центр), а также через веб-портал "электронного правительства" [www.egov.kz.](http://www.egov.kz), при условии наличия у получателя государственной услуги электронной цифровой подписи (далее – ЭЦП).

2. В целях обеспечения доступности государственных услуг жителям отдаленных населенных пунктов допускается оказание государственных услуг через Мобильные центры.

3. Услуга оказывается на основании Стандарта государственной услуги "Выдача справок органов, осуществляющих функции по опеке или попечительству для оформления сделок с имуществом, принадлежащим на праве собственности несовершеннолетним детям", утвержденного постановлением Правительства Республики Казахстан от 31 августа 2012 года № 1119 (далее – Стандарт).

4. Степень автоматизации услуги: частично автоматизированная.

5. Вид оказания услуги: транзакционная.

6. Понятия и сокращения, используемые в настоящем регламенте электронной государственной услуги "Выдача справок в пенсионные фонды, банки для распоряжения вкладами несовершеннолетних детей, в территориальные подразделения Комитета дорожной полиции Министерства внутренних дел Республики Казахстан для оформления наследства несовершеннолетним детям" (далее – Регламент):

1) АРМ – автоматизированное рабочее место;

2) информационная система – система, предназначенная для хранения, обработки, поиска, распространения, передачи и предоставления информации с

применением аппаратно-программного комплекса (далее – ИС);

3) получатель государственной услуги – физическое лицо, которому оказывается электронная государственная услуга;

4) единая нотариальная информационная система - это аппаратно-программный комплекс, предназначенный для автоматизации нотариальной деятельности и взаимодействия органов юстиции и нотариальных палат (далее - ЕНИС);

5) индивидуальный идентификационный номер – уникальный номер, формируемый для физического лица, в том числе индивидуального предпринимателя, осуществляющего деятельность в виде личного предпринимательства (далее – ИИН);

6) государственная база данных "Физические лица" - информационная система, предназначенная для автоматизированного сбора, хранения и обработки информации, создания Национального реестра индивидуальных идентификационных номеров с целью внедрения единой идентификации физических лиц в Республике Казахстан и предоставления о них актуальных и достоверных сведений органам государственного управления и прочим субъектам в рамках их полномочий и в соответствии с законодательством Республики Казахстан (далее – ГБД ФЛ);

7) структурно-функциональные единицы (далее - СФЕ) перечень структурных подразделений государственных органов, учреждений или иных организаций, которые участвуют в процессе оказания услуги;

8) пользователь – субъект, обращающийся к информационной системе за получением необходимых ему электронных информационных ресурсов и пользующийся ими;

9) транзакционная услуга – услуга по предоставлению пользователям электронных информационных ресурсов, требующая взаимного обмена информацией с применением электронной цифровой подписи;

10) информационная система центров обслуживания населения Республики Казахстан – информационная система, предназначенная для автоматизации процесса предоставления услуг населению (физическим и юридическим лицам) через центры обслуживания населения Республики Казахстан, а также соответствующими министерствами и ведомствами (далее – ИС Центр);

11) электронный документ – документ, в котором информация представлена в электронно–цифровой форме и удостоверена посредством ЭЦП;

12) электронная государственная услуга – государственная услуга, оказываемая в электронной форме с применением информационных технологий;

13) веб–портал "электронного правительства" – информационная система, представляющая собой единое окно доступа ко всей консолидированной

правительственной информации, включая нормативную правовую базу, и к электронным государственным услугам (далее – ПЭП);

14) региональный шлюз "электронного правительства" – подсистема шлюза "электронного правительства", предназначенная для интеграции информационных систем "электронного акимата" в рамках реализации электронных услуг (далее - РШЭП);

15) шлюз "электронного правительства" – информационная система, предназначенная для интеграции информационных систем "электронного правительства" в рамках реализации электронных услуг (далее – ШЭП);

16) электронная цифровая подпись — набор электронных цифровых символов, созданный средствами электронной цифровой подписи и подтверждающий достоверность электронного документа, его принадлежность и неизменность содержания (далее – ЭЦП).

2. Порядок деятельности услугодателя по оказанию электронной государственной услуги

6. Пошаговые действия через ПЭП (диаграмма № 1 функционального взаимодействия) при оказании электронной государственной услуги приведены в приложении 2 к настоящему Регламенту:

1) получатель государственной услуги осуществляет регистрацию на ПЭП с помощью ИИН и пароля (осуществляется для незарегистрированных получателей государственной услуги на ПЭП);

2) процесс 1 – ввод получателем государственной услуги ИИН и пароля (процесс авторизации) на ПЭП для получения электронной государственной услуги;

3) условие 1 – проверка на ПЭП подлинности данных о зарегистрированном получателе государственной услуги через ИИН и пароль;

4) процесс 2 – формирование ПЭПом сообщения об отказе в авторизации в связи с имеющимися нарушениями в данных получателя государственной услуги ;

5) процесс 3 – выбор получателем государственной услуги электронной государственной услуги, указанной в настоящем Регламенте, вывод на экран формы запроса для оказания электронной государственной услуги и заполнение получателем государственной услуги формы (ввод данных) с учетом ее структуры и форматных требований, прикрепление к форме запроса необходимых копий документов в электронном виде, указанных в пункте 11 Стандарта, а также выбор получателем государственной услуги регистрационного свидетельства ЭЦП для удостоверения (подписания) запроса;

6) условие 2 – проверка на ПЭП срока действия регистрационного свидетельства ЭЦП и отсутствия в списке отозванных (аннулированных) регистрационных свидетельств, а также соответствия идентификационных данных (между ИИН указанным в запросе, и ИИН указанным в регистрационном свидетельстве ЭЦП);

7) процесс 4 – формирование сообщения об отказе в запрашиваемой электронной государственной услуге в связи с не подтверждением подлинности ЭЦП получателя государственной услуги;

8) процесс 5 – удостоверение запроса для оказания электронной государственной услуги посредством ЭЦП получателя государственной услуги и направление электронного документа (запроса) через ШЭП в АРМ РШЭП для обработки услугодателем;

9) процесс 6 – регистрация электронного документа в АРМ РШЭП;

10) условие 3 – проверка (обработка) услугодателем соответствия приложенных получателем государственной услуги документов, указанных в пункте 11 Стандарта и оснований для оказания электронной государственной услуги;

11) процесс 7 - формирование сообщения об отказе в запрашиваемой электронной государственной услуге в связи с имеющимися нарушениями в документах получателя государственной услуги;

12) процесс 8 – получение получателем государственной услуги результата услуги (справки в форме электронного документа, подписанного ЭЦП сотрудника услугодателя, либо мотивированный ответ об отказе в предоставлении государственной услуги в форме электронного документа), сформированного АРМ РШЭП. Электронный документ формируется с использованием ЭЦП сотрудника услугодателя.

7. Пошаговые действия через Центр (диаграмма № 2 функционального взаимодействия) при оказании услуги приведены в приложении 2 к настоящему Регламенту:

1) процесс 1 – ввод оператором Центра в АРМ ИС Центра логина и пароля (процесс авторизации) для оказания электронной государственной услуги;

2) процесс 2 – выбор оператором Центра электронной государственной услуги, указанной в настоящем Регламенте, вывод на экран формы запроса для оказания электронной государственной услуги и ввод оператором Центра данных получателя государственной услуги, а также данных по доверенности представителя получателя государственной услуги (при нотариально удостоверенной доверенности, при ином удостоверении доверенности данные доверенности не заполняются);

3) процесс 3 – направление запроса через ШЭП в ГБД ФЛ о данных

получателя государственной услуги, а также в ЕНИС – о данных доверенности представителя получателя государственной услуги;

4) условие 1 – проверка наличия данных получателя государственной услуги в ГБД ФЛ, данных доверенности в ЕНИС;

5) процесс 4 – формирование сообщения о невозможности получения данных в связи с отсутствием данных получателя государственной услуги в ГБД ФЛ, данных доверенности в ЕНИС;

6) процесс 5 – заполнение оператором Центра формы запроса в части отметки о наличии документов в бумажной форме и сканирование документов, предоставленных получателем государственной услуги, прикрепление их к форме запроса и удостоверение посредством ЭЦП заполненной формы (введенных данных) запроса на оказание электронной государственной услуги;

7) процесс 6 – направление электронного документа (запроса получателя государственной услуги), удостоверенного (подписанного) ЭЦП оператора Центра через ШЭП в АРМ РШЭП;

8) процесс 7 – регистрация электронного документа в АРМ РШЭП;

9) условие 2 – проверка (обработка) услугодателем соответствия приложенных получателем государственной услуги документов, указанных в пункте 11 Стандарта и оснований для оказания электронной государственной услуги;

10) процесс 8 – формирование сообщения об отказе в запрашиваемой электронной государственной услуге в связи с имеющимися нарушениями в документах получателя государственной услуги;

11) процесс 9 – получение получателем государственной услуги через оператора Центра результата электронной государственной услуги (справка в пенсионные фонды, банки для распоряжения вкладами несовершеннолетних детей (уступка прав и обязательств, расторжение договоров), в территориальные подразделения Комитета дорожной полиции Министерства внутренних дел Республики Казахстан на осуществление действий с имуществом, принадлежащим несовершеннолетним, либо мотивированный ответ об отказе в предоставлении государственной услуги на бумажном носителе).

8. Формы заполнения запроса и ответа на электронную государственную услугу приведены на веб-портале "электронного правительства" www.egov.kz, а также в Центре.

9. Способ проверки получателем государственной услуги статуса исполнения запроса по электронной государственной услуге: на портале "электронного правительства" в разделе "История получения услуг", а также при обращении в Центр.

10. Необходимую информацию и консультацию по оказанию услуги можно получить по телефону call-центра ПЭП: (1414).

3. Описание порядка взаимодействия в процессе оказания электронной государственной услуги

11. Структурно-функциональные единицы (далее – СФЕ), которые участвуют в процессе оказания электронной государственной услуги:

- 1) оператор Центра;
- 2) услугодатель.

12. Текстовое табличное описание последовательности действий (процедур, функций, операций) с указанием срока выполнения каждого действия приведены в приложении 1 к настоящему Регламенту.

13. Диаграммы, отражающие взаимосвязь между логической последовательностью действий (в процессе оказания услуги) в соответствии с их описаниями, приведены в приложении 2 к настоящему Регламенту.

14. В приложениях 3, 4 к настоящему Регламенту представлены формы, шаблоны бланков в соответствии с которыми должен быть представлен результат оказания услуги (выходной документ), включая формы уведомления.

15. Результаты оказания услуги получателям государственной услуги измеряются показателями качества и доступности в соответствии с приложением 5 к настоящему Регламенту.

16. Требования, предъявляемые к процессу оказания электронной государственной услуги получателям государственной услуги:

- 1) конфиденциальность (защита от несанкционированного получения информации);
- 2) целостность (защита от несанкционированного изменения информации);
- 3) доступность (защита от несанкционированного удержания информации и ресурсов).

17. Технические условия оказания электронной государственной услуги:

- 1) выход в Интернет;
- 2) наличие ИИН у лица, которому оказывается электронная государственная услуга;
- 3) авторизация с ПЭП;
- 4) наличие пользователя ЭЦП.

Таблица 1. Описание действий СФЕ через ПЭП

№ действия (хода, потока работ)	1	2	3	4	5	6	7	8
2 Наименование СФЕ	Получатель государственной услуги	ПЭП	Получатель государственной услуги	ПЭП	Получатель государственной услуги	АРМ РШЭП	АРМ РШЭП	АРМ РШЭП
3 Наименование действия (процесса, процедуры, операции) их описание	Авторы зуются на ПЭП по ИИН и пароля	Формирует сообщение об отказе в связи с имеющимися нарушениями в данных получателя государственной услуги	Выбирает услугу и формирует данные запроса, выбором получателя государственной услуги ЭЦП	Формирует сообщение об отказе в связи с имеющимися нарушениями в данных получателя государственной услуги ЭЦП	Удостоверение (подписание) посредством ЭЦП получателя государственной услуги и направление запроса в АРМ РШЭП	Регистрация документа направление получателю государственной услуги уведомления – отчета о принятии запроса на представлении государственной услуги	Формирование сообщения об отказе в связи с имеющимися нарушениями в документах получения государственной услуги	Выдача получателю государственной услуги результата

							рствен ной услуги		услу ги
4	Форма завершения (данные, документ организационно-распорядительное решение)	Отображение уведомления об успешном формировании запроса	Формирование сообщения об отказе в запрашиваемой электронной государственной услуге	Маршрутизация запроса	Формирование сообщения об отказе в запрашиваемой электронной государственной услуге	Маршрутизация запроса	Регистрация запроса с присвоением номера заявлению	Формирование мотивированного отказа	справка либо мотивированный ответ от казе в представлении государственной услуги
5	Сроки исполнения	30 секунд – 1 минута	30 секунд	1,5 минуты	1,5 минуты	30 секунд – 1 минута	1 минута		в течение 5 рабочих дней
6	Номер следующего действия	2 – если есть нарушения в данных получателя государственной услуги; 3 – если авторизация прошла успешно	–	4 – если есть нарушения в данных получателя государственной услуги; 5 – если нарушений нет	–	–	7 – если есть нарушения в данных получателя государственной услуги; 8 – если нарушений нет	–	–

Таблица 2. Описание действий СФЕ через Центр

1	№ действия (хода, потока работ)	1	2	3	4	5	6	7	8	9
2	Наименование СФЕ	Оператор	Оператор	Оператор	ГБД ФЛ,	Оператор	Оператор	Услугодатель	Условия	Оператор

	Центра	Центра	Центра	ЕНИС	Центра	Центра		тель	тор Центр
3 Наименование действия (процесса, процедуры, операции) их описание	Авторизуется операция тор Центра логи паролю	Выбирает услугу формирует данные запроса	Направление запроса в ГБД, ФЛ, ЕНИС	Формирование сообщения невозможно получения данных в связи с отсутствием данных получателя государственной услуги	Заполнение запроса с прикреплёнными формами запроса необходимых документов и удостоверение ЭЦП	Направление документа удостоверенного (подписанного) ЭЦП АРМ РШЭП	проверка (обработка) соответствия приложений полученным государственным документам	Формирование сообщения об отказе в услуге связи имеющимися государственными документами получения государственной услуги	Выдача получателю государственной услуги
4 Форма завершения (данные, документ организационно-распорядительное решение)	Расписка	Отображение уведомлений об успешном формировании запроса	Маршрутизация запроса	Формирование мотивированного отказа	Отображение уведомления об успешном формировании запроса	Маршрутизация запроса	Документы, указанные в пункте 1.1 Стандарта	Формирование мотивированного отказа	справка
								При выявлении ошибок оформления	в течение 20 минут (в т.ч.)

5 Сроки исполнения	Не более 20 минут	30 секунд	1,5 минуты	1,5 минуты	30 секунд – 1 минута	1 минута	в течении 5 рабочих дней	документов, поступающих и центральный аппарат трех рабочих дней возврата чение одного рабочего дня информации миру и получения государственной услуги и выдачи письменного обоснования выполнения полномочий органа по причине возврата)
6 Номер следующего действия	2	3	4 - если есть нарушения в данных получателя государственной услуги; 5 - если нарушений нет	-	-	-	8 - если есть нарушения; 9 - если нарушений нет	-

или попечительству для оформления сделок с имуществом, принадлежащим на праве собственности несовершеннолетним детям"

Диаграмма № 1 функционального взаимодействия при оказании электронной государственной услуги через ПЭП

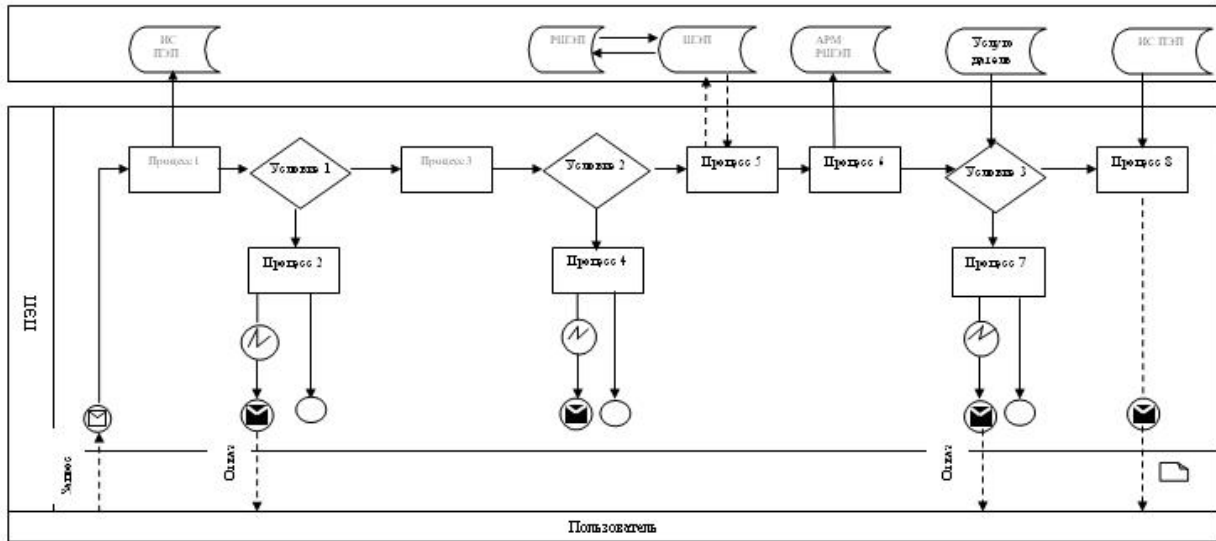


Диаграмма № 2 функционального взаимодействия при оказании электронной государственной услуги через Центр

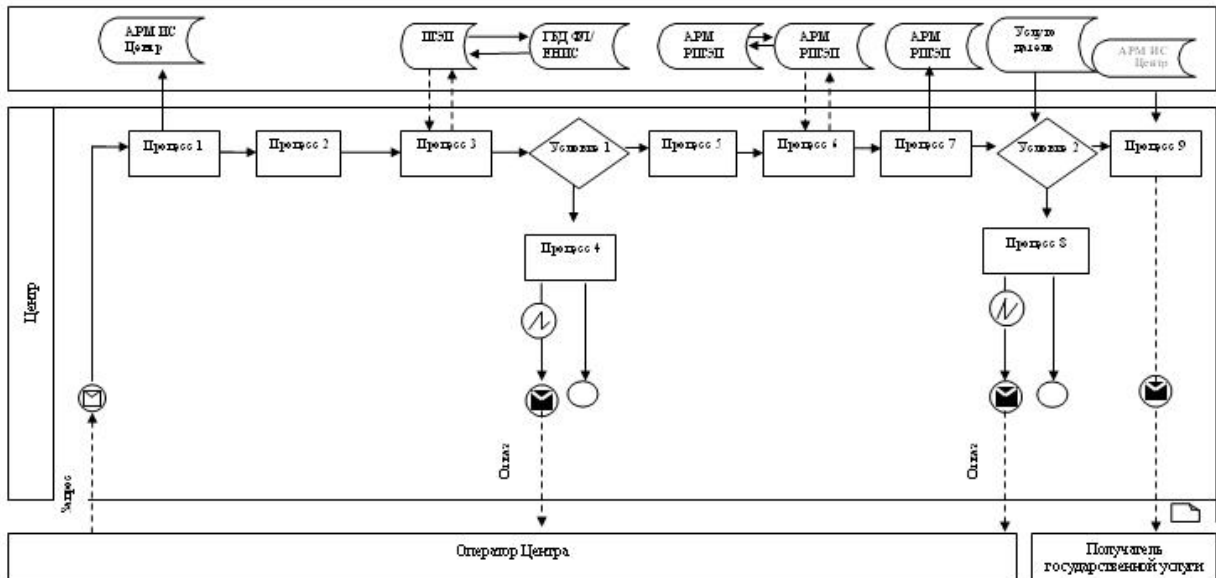


Таблица. Условные обозначения

	Сообщение начальное
	Сообщение завершающее
	Сообщение промежуточное
	Простые события завершающие
	Ошибка
	События-таймеры
	Информационная система
	Процесс
	Условие
	Поток сообщений
	Поток управления
	Электронный документ, представляемый конечному получателю

к регламенту электронной
государственной услуги
"Выдача справок органов,
осуществляющих функции по опеке
или попечительству для оформления
сделок с имуществом, принадлежащим на
праве собственности
несовершеннолетним детям"

Экранная форма заявления на электронную государственную услугу



Құжат электрондық үкімет жүйесінде құрылған
Документ сформирован системой электронного правительства

Жіберілген күні
Дата подачи

10.08.2012

ЭУП/ПЭП

ХҚКО/ЦОН 002013922928

АЖО/АРМ 08000022925

Районный отдел образования
от супругов (Ф.И.О. полностью, без сокращений
точно по документу, удостоверяющему
личность) _____

проживающих по адресу, телефон

Заявление

Просим Вашего разрешения на отчуждение недвижимого имущества, расположенного по адресу:

Имеем детей:

1. _____
2. _____
3. _____

(указать Ф.И.О. детей, год рождения, № свидетельства о рождении, дети
старше 10 лет расписываются, пишут слово – «согласен»)

Сведения об отце (Ф.И.О., № удостоверения личности, кем и когда выдано)

_____ роспись _____

Сведения о матери (Ф.И.О., № удостоверения личности, кем и когда выдано)

_____ роспись _____

Адрес дальнейшего проживания _____

Фразу «В дальнейшем дети будут обеспечены жильем» (написать собственноручно)

Дата « »

год

Подпись обоих супругов

Осы құжат «Электрондық құжат және электрондық цифрлық қолтаңба туралы» 2003 жылғы 7 қаңтардағы N370-II ҚРЗ 7-бабының 1-тармағына сәйкес қағаз тасымалдағы құжатқа тең.
Данный документ согласно пункту 1 статьи 7 ЗРК от 7 января 2003 года «Об электронном документе и электронной цифровой подписи» равнозначен документу на бумажном носителе.



*Штрих-код «Электрондық әкімдік» ақпараттық жүйесі ұсынған және электрондық цифрлық қолтаңбамен қол қойылған деректерді қамтиды (указать подразделение) ((указать регион)).
Штрих-код содержит данные, предоставленные информационной системой «Электронный ақпарат» и подписанные электронно-цифровой подписью (указать подразделение) ((указать регион)).

Экранная форма заявления на электронную государственную услугу



Құжат электрондық үкімет жүйесінде құрылған
Документ сформирован системой электронного правительства

ЭУП/ПЭП

ХҚКО/ЦОН 002013922928

Жіберілген күні 10.08.2012
Дата подачи

АЖО/АРМ 08000022925

Районный отдел образования
от супругов (Ф.И.О. полностью, без сокращений
точно по документу, удостоверяющему
личность) _____

_____ проживающих по адресу, телефон

Заявление

Просим Вашего разрешения на залог недвижимого имущества, расположенного по адресу:

_____ для получения кредита в размере _____ сроком на _____

Имеем детей:

1. _____

2. _____

3. _____

(указать Ф.И.О. детей, год рождения, № свидетельства о рождении, дети старше 10 лет расписываются, пишут слово – «согласен»)

Сведения об отце (Ф.И.О., № удостоверения личности, кем и когда выдано)

_____ роспись _____

Сведения о матери (Ф.И.О., № удостоверения личности, кем и когда выдано)

_____ роспись _____

Письмо из банка № _____

В случае потери жилья дети будут проживать по адресу (указать адрес дополнительной площади или адреса близких родственников, согласных взять детей), фразу «обязуемся в дальнейшем детей не оставить без жилья» – написать собственноручно

Дата « »

год

Подпись обоих супругов

Осы құжат «Электрондық құжат және электрондық цифрлық қолтаңба туралы» 2003 жылғы 7 қаңтардағы N370-II ҚРЗ 7-бабының 1-тармағына сәйкес қағаз тасымалдағы құжатқа тең.
Данный документ согласно пункту 1 статьи 7 ЗРК от 7 января 2003 года «Об электронном документе и электронной цифровой подписи» равнозначен документу на бумажном носителе.



Приложение 4
к регламенту электронной
государственной услуги
"Выдача справок органов,
осуществляющих функции по опеке
или попечительству для оформления

сделок с имуществом, принадлежащим на
праве собственности
несовершеннолетним детям"

Выходная форма положительного ответа на электронную государственную услугу



Құжат электрондық үкімет жүйесінде құрылған
Документ сформирован системой электронного правительства

Берілген күні
Дата выдачи

28.08.2012

ЭҮП/ПЭП

ХҚКО/ЦОН

АЖО/АРМ 08000023856

Республика Казахстан
Районный отдел образования

Районный (городской) отдел образования, действующий в интересах
несовершеннолетнего (-ей, - их)

разрешает на _____ недвижимого
имущества, расположенного по адресу _____

Начальник районного
отдела образования _____ подпись (Ф.И.О.)

Справка действительна в течение 1 (одного) месяца со дня выдачи.

М.П.

Осы құжат «Электрондық құжат және электрондық цифрлық қолтаңба туралы» 2003 жылғы 7 қаңтардағы N370-II ҚРЗ 7-бабының 1-тармағына сәйкес қағаз тасығыштағы құжатқа тең.
Данный документ согласно пункту 1 статьи 7 ЗРК от 7 января 2003 года «Об электронном документе и электронной цифровой подписи»
равнозначен документу на бумажном носителе.



*Штрих-код «Электрондық әкімдік» ақпараттық жүйесі ұсынған және электрондық цифрлық қолтаңбамен қол қойылған деректерді қамтиды (указать подразделение) (указать регион).
Штрих-код содержит данные, предоставленные информационной системой «Электронный акимат» и подписанные электронно-цифровой подписью (указать подразделение) (указать регион).

Приложение 5
к регламенту электронной
государственной услуги
"Выдача справок органов,
осуществляющих функции по опеке
или попечительству для оформления
сделок с имуществом, принадлежащим на
праве собственности
несовершеннолетним детям"

**Форма анкеты для определения показателей
электронной государственной услуги: "качество" и "доступность" _____**

(наименование услуги)

1. Удовлетворены ли Вы качеством процесса и результатом оказания электронной государственной услуги?

- 1) не удовлетворен;
- 2) частично удовлетворен;
- 3) удовлетворен.

2. Удовлетворены ли Вы качеством информации о порядке оказания электронной государственной услуги?

- 1) не удовлетворен;
- 2) частично удовлетворен;
- 3) удовлетворен.