

## Об утверждении Правил обеспечения промышленной безопасности при эксплуатации грузоподъемных механизмов

Приказ Министра по инвестициям и развитию Республики Казахстан от 30 декабря 2014 года № 359. Зарегистрирован в Министерстве юстиции Республики Казахстан 25 февраля 2015 года № 10332.

В соответствии с подпунктом 94-17) пункта 16 Положения о Министерстве по чрезвычайным ситуациям Республики Казахстан, утвержденного постановлением Правительства Республики Казахстан от 23 октября 2020 года № 701, **ПРИКАЗЫВАЮ:**

**Сноска. Преамбула - в редакции приказа Министра по чрезвычайным ситуациям РК от 14.07.2023 № 382 (вводится в действие по истечении десяти календарных дней после дня его первого официального опубликования).**

1. Утвердить прилагаемые Правила обеспечения промышленной безопасности при эксплуатации грузоподъемных механизмов.

2. Комитету индустриального развития и промышленной безопасности Министерства по инвестициям и развитию Республики Казахстан (Ержанову А.К.) обеспечить:

1) в установленном законодательством порядке государственную регистрацию настоящего приказа в Министерстве юстиции Республики Казахстан;

2) в течение десяти календарных дней после государственной регистрации настоящего приказа в Министерстве юстиции Республики Казахстан, направление копии на официальное опубликование в средствах массовой информации и информационно-правовой системе "Эділет" республиканского государственного предприятия на праве хозяйственного ведения "Республиканский центр правовой информации Министерства юстиции Республики Казахстан";

3) размещение настоящего приказа на интернет-ресурсе Министерства по инвестициям и развитию Республики Казахстан и на интернет-портале государственных органов;

4) в течение десяти рабочих дней после государственной регистрации настоящего приказа в Министерстве юстиции Республики Казахстан представление в Юридический департамент Министерства по инвестициям и развитию Республики Казахстан сведений об исполнении мероприятий, предусмотренных подпунктами 1), 2) и 3) пункта 2 настоящего приказа.

3. Контроль за исполнением настоящего приказа возложить на вице-министра по инвестициям и развитию Республики Казахстан Рау А.П.

4. Настоящий приказ вводится в действие по истечении десяти календарных дней после дня его первого официального опубликования.

Министр

по инвестициям и развитию

Республики Казахстан

А. Исекешев

"СОГЛАСОВАН":

Министр национальной экономики

Республики Казахстан

\_\_\_\_\_ Е. Досаев

"\_\_" \_\_\_\_\_ 20\_\_ года

"СОГЛАСОВАН":

Министр энергетики

Республики Казахстан

\_\_\_\_\_ В. Школьник

"\_\_" \_\_\_\_\_ 20\_\_ года

Утверждены  
приказом Министра  
по инвестициям и развитию  
Республики Казахстан  
от 30 декабря 2014 года № 359

## Правила

### обеспечения промышленной безопасности при эксплуатации грузоподъемных механизмов

#### Глава 1. Общие положения

**Сноска. Заголовок главы 1 - в редакции приказа Министра по чрезвычайным ситуациям РК от 27.01.2023 № 43 (вводится в действие по истечении шестидесяти календарных дней после дня его первого официального опубликования).**

1. Настоящие Правила обеспечения промышленной безопасности при эксплуатации грузоподъемных механизмов (далее – Правила) разработаны в соответствии с подпунктом 94-17) пункта 16 Положения о Министерстве по чрезвычайным ситуациям Республики Казахстан, утвержденного постановлением Правительства Республики Казахстан от 23 октября 2020 года № 701 и определяют порядок обеспечения промышленной безопасности при эксплуатации грузоподъемных механизмов физическими и юридическими лицами, осуществляющими ремонт, реконструкцию, модернизацию и эксплуатации грузоподъемных механизмов, перемещение грузов и людей.

**Сноска. Пункт 1 - в редакции приказа Министра по чрезвычайным ситуациям РК от 14.07.2023 № 382 (вводится в действие по истечении десяти календарных дней после дня его первого официального опубликования).**

2. Настоящие Правила распространяются на следующие виды грузоподъемных механизмов:

Грузоподъемные краны:

грузоподъемные краны всех типов, включая, краны-манипуляторы;

грузовые электрические тележки, передвигающиеся по надземным рельсовым путям совместно с кабиной управления;

краны-экскаваторы, предназначенные для работы только с крюком, подвешенным на канате, или электромагнитом;

электрические тали;

лебедки для подъема груза и (или) людей;

сменные грузозахватные органы (крюк, грейфер, грузоподъемный электромагнит);

съёмные грузозахватные приспособления (стропы, захваты, траверсы);

несущую тару, за исключением специальной тары, применяемой в металлургическом производстве (ковши, мульды, изложницы), в морских и речных портах, требования к которым устанавливаются отраслевыми правилами или нормами.

Лифты электрические и гидравлические грузоподъемностью 40 килограмм и более (далее – кг).

Подъемники (вышки) для перемещения людей с инструментом и материалами на высоту следующих видов:

самоходные – автомобильные; на специальном шасси; пневмоколесные; гусеничные ; железнодорожные;

прицепные;

передвижные.

3. Грузоподъемные механизмы специального назначения военного ведомства, установленные в шахте, на морских, речных судах и иных плавучих сооружениях, на платформах для разведки и бурения на море, на самолетах и других летательных аппаратах так же соответствуют специальным требованиям указанных отраслей.

4. В настоящих Правилах используются следующие термины и определения:

1) грузоподъемный механизм – подъемное устройство циклического действия с возвратно-поступательным движением грузозахватного органа, предназначенное для перемещения груза в пространстве;

2) грузоподъемный кран – техническое устройство, оснащенное стационарно установленными грузоподъемными механизмами;

3) башмак – устройство, обеспечивающее положение узлов лифта относительно направляющих;

4) блок отклоняющий (отводной, направляющий) – устройство, отклоняющее канат в требуемом направлении;

5) блочное помещение – отдельное помещение для установки блоков;

- 6) буфер – устройство для амортизации и остановки движущейся кабины (противовеса) при переходе крайних рабочих положений;
- 7) ввод в эксплуатацию – событие, фиксирующее готовность грузоподъемного механизма к использованию по назначению и документально оформленное в установленном порядке;
- 8) вводное устройство – электротехническое устройство, основное назначение которого состоит в подаче и снятии напряжения с питающих линий на вводе в грузоподъемный механизм;
- 9) вид управления – совокупность способов подачи команд, управления при использовании лифта по назначению;
- 10) внутреннее управление – вид управления, при котором команды управления на пуск лифта подаются только из кабины;
- 11) гибкий тяговый элемент – элемент (канат, цепь, ремень), на котором подвешена кабина (противовес) и предназначенный для передачи тягового усилия;
- 12) команда управления – команда в систему управления, подаваемая пассажиром, пользующимся лифтом, или обслуживающим персоналом, или формируемая самой системой управления;
- 13) лебедка – электромеханическое устройство с электродвигателем, предназначенное для создания тягового усилия, обеспечивающего движение кабины лифта;
- 14) лебедка барабанная – лебедка, у которой тяговое усилие создается за счет жесткого крепления тяговых элементов к барабану и их трения с барабаном;
- 15) лебедка со шкивом или барабаном трения – лебедка, у которой тяговое усилие создается за счет трения тяговых элементов со шкивом или барабаном;
- 16) лебедка со звездочкой – лебедка, у которой тяговое усилие создается за счет зацепления звездочки с тяговой цепью;
- 17) лифт – стационарный грузоподъемный механизм периодического действия, предназначенная для подъема и спуска людей и (или) грузов в кабине, движущейся по жестким прямолинейным направляющим, у которых угол наклона к вертикали не более  $15^{\circ}$ ;
- 18) лифтовое оборудование – отдельные узлы, механизмы и устройства, входящие в состав лифта;
- 19) ловители – устройство безопасности, предназначенное для остановки и удержания кабины (противовеса) на направляющих при превышении рабочей скорости или обрыве тяговых элементов;
- 20) ловители плавного торможения – ловители, содержащие упругий элемент (пружина), деформация которого определяет величину усилия, действующего на тормозной орган (клин, колодка);

- 21) машинное помещение – отдельное помещение для размещения оборудования лифтов;
- 22) многослойное стекло – пакет из двух и более слоев стекла, скрепленных посредством полимерной пленки;
- 23) монтажный чертеж – чертеж, согласно которому устанавливается и монтируется оборудование лифта;
- 24) наружное управление – вид управления при котором пуск лифта производится только с этажных площадок;
- 25) номинальная грузоподъемность – наибольшая масса груза, для транспортировки которой предназначен грузоподъемный механизм;
- 26) номинальная скорость – скорость движения кабины, на которую рассчитано оборудование лифта;
- 27) полезная площадь пола кабины – площадь пола кабины, ограниченная внутренними поверхностями стен и дверью (дверями) кабины (за вычетом площади, перекрываемой одной из створок распашных дверей и поручней);
- 28) приямок – часть шахты лифта, расположенная ниже уровня крайней нижней этажной площадки;
- 29) рабочая скорость – фактическая скорость движения кабины лифта, которая отлична от номинальной в пределах 15 %;
- 30) рабочее освещение кабины – электрическое стационарное освещение, обеспечивающее нормированную освещенность кабины;
- 31) режимы управления – совокупность функциональных возможностей работы лифта, обеспечиваемых системой управления;
- 32) система управления – совокупность устройств управления, обеспечивающих работу лифта;
- 33) смешанное управление – вид управления, при котором пуск лифта производится как из кабины, так и с этажных площадок;
- 34) собирательное управление – смешанное управление, при котором после регистрации одной команды управления лифтом могут быть зарегистрированы и последующие, при этом выполнение команд управления происходит в соответствии с заданной программой;
- 35) аттестованная экспертная организация – организация, имеющая аттестат, располагающая техническими средствами и квалифицированными специалистами для осуществления соответствующего вида деятельности;
- 36) техническое обслуживание – комплекс операций (работ), выполняемых по поддержанию исправности и работоспособности грузоподъемного механизма;
- 37) точность остановки кабины (точность остановки) – расстояние по вертикали между уровнем пола кабины и уровнем этажной площадки после автоматической остановки кабины;

38) устройство безопасности – техническое устройство для обеспечения безопасного пользования лифтом;

39) цепь безопасности – электрическая цепь, содержащая электрические устройства безопасности;

40) цепь главного тока электродвигателя – электрическая цепь, содержащая элементы, предназначенные для передачи электрической энергии электродвигателю;

41) цепь силовая – электрическая цепь, содержащая элементы, функциональное назначение которых состоит в производстве или передаче части электрической энергии, ее распределении, преобразовании в электрическую энергию с другими значениями параметров;

42) цепь управления – электрическая цепь, содержащая элементы, функциональное назначение которых состоит в приведении в действие электрооборудования и (или) отдельных электрических устройств, или в изменении их параметров;

43) шахта – пространство, в котором перемещается кабина, противовес и (или) уравнивающее устройство кабины;

44) электрическое устройство безопасности – электрическое устройство для обеспечения безопасного пользования лифтом;

45) подъемник – грузоподъемный механизм прерывного действия, предназначенная для перемещения людей (груза) с одного уровня на другой;

46) вышка – грузоподъемный механизм прерывного действия, предназначенная для перемещения людей (груза) с одного уровня на другой в вертикальном направлении;

47) динамическая нагрузка – нагрузка, возникающая при перемещении люльки с грузом и элементов подъемника;

48) ветровая нагрузка – нагрузка, создаваемая давлением ветра, принимаемая, но направлению горизонтально;

49) ветровая нагрузка рабочего состояния подъемника – предельная ветровая нагрузка, при которой допускается работа подъемника;

50) устойчивость – способность подъемника противодействовать опрокидывающим его моментам;

51) коэффициент устойчивости – отношение восстанавливающего момента к опрокидывающему моменту;

52) динамические испытания – испытание динамической нагрузкой по действующим нормам;

53) цикл – совокупность действий: вход в люльку, подъем на максимальную высоту и опускание в положение "посадка" и выход из люльки;

54) высота подъема крана Н – наибольшее расстояние по вертикали от основания, на котором стоит грузоподъемный кран, до центра зева крюка, находящегося в верхнем (предельном) рабочем положении;

55) высота подъема  $H_1$  – наибольшее расстояние по вертикали от основания, на котором стоит подъемник, до пола люльки (площадки), находящейся в верхнем положении плюс 1,5 метра;

56) вылет стрелы крана грузоподъемного крана  $L$  – расстояние от оси вращения крана до вертикальной оси грузозахватного органа при установке крана на горизонтальной площадке;

57) вылет  $L$  – наибольшее расстояние по горизонтали от вертикальной оси поворота подъемника до наружного ограждения люльки;

58) глубина опускания  $h$  – наибольшее расстояние по вертикали от основания, на котором стоит подъемник, до пола люльки, находящейся в нижнем положении;

59) предохранитель дополнительных опор от самопроизвольного выдвижения во время выдвижения подъемника – устройство, предназначенное для запираания дополнительных опор в транспортном положении;

60) указатель наклона – прибор, указывающий угол наклона подъемник;

61) анемометр – прибор, определяющий скорость ветра;

62) лебедка для подъема людей – грузоподъемный механизм с ручным или электрическим приводом, используемый для подъема людей в люльках или на платформах;

63) ограничитель зоны обслуживания – предохранительные устройства, предназначенные для автоматического отключения механизма подъемника и предотвращения выхода люльки за пределы зоны обслуживания;

64) блокировка подъема и поворота стрелы при не выставленных опорах – устройство, предназначенное для отключения механизма подъема и поворота стрелы при не выставленных опорах;

65) блокировка подъема опор при рабочем положении колен (стрелы) – устройство, предназначенное для отключения механизма подъема опор при рабочем положении колен;

66) аварийное опускание люльки (площадки) – устройство, предназначенное для аварийного опускания люльки (площадки) при отказе гидравлической системы или двигателя;

67) стабилизатор боковой устойчивости – устройство, предназначенное для уравнивания деформаций упругих подвесок ходовой части подъемника при движении на повороте;

68) грузозахватный орган - приспособление для подвешивания груза;

69) предохранительное устройство – устройство, предназначенное для обеспечения безопасности и безаварийной работы подъемника;

70) ограничитель, предельного груза – предохранительное устройство, автоматически отключающее управление подъемом или сигнализирующее в случае превышения грузоподъемности люльки (площадки);

71) выключатель концевой – предохранительное устройство, предназначенное для автоматического отключения механизма подъемника при переходе его движущимися частями установленных положений;

72) ориентация люльки в вертикальном положении – предохранительное устройство, предназначенное для ориентации люльки в вертикальном положении при любом взаиморасположении колен;

73) люлька – площадка, предназначенная для перемещения людей с грузом неповоротная (поворотная);

74) дополнительные опоры (аутригеры) – выдвигаемые опоры предназначенные для увеличения устойчивости подъемника в рабочем состоянии;

75) подъемник электрогидравлический – подъемник с гидравлическим и электрическим приводом его механизмов;

76) подъемник поворотный – подъемник, имеющий возможность вращения (в плане) поворотной части вместе с люлькой (площадкой) относительно опорной части подъемника;

77) грузоподъемность – наибольшая допускаемая масса груза, на подъем которой рассчитан грузоподъемный механизм;

78) технологический регламент – внутренний нормативный документ предприятия (организации) устанавливающий последовательность и методы ведения работ, требования и меры по обеспечению безопасности выполняемых видов работ.

**Сноска. Пункт 4 с изменением, внесенным приказом Министра по чрезвычайным ситуациям РК от 27.01.2023 № 43 (вводится в действие по истечении шестидесяти календарных дней после дня его первого официального опубликования).**

## **Параграф 1. Реконструкция, ремонт, монтаж грузоподъемных механизмов**

5. Грузоподъемные механизмы и их элементы изготавливаются, монтируются, модернизируются и ремонтируются организациями, располагающими техническими средствами и квалифицированными специалистами.

6. При комплектовании грузоподъемных механизмов из узлов и деталей, изготовленных несколькими организациями, качество изготовления в целом, соответствие настоящим Правилам и государственным стандартам, оформление технической документации осуществляет организация, комплектующая грузоподъемный механизм. Паспорт грузоподъемного механизма составляется изготовителем по документам изготовителей отдельных узлов. Документы этих организаций хранятся в организации, комплектующей грузоподъемный механизм.



7. Каждая грузоподъемный механизм изготовителем снабжается:  
паспортом;  
техническим описанием;  
руководством по эксплуатации;  
руководством по монтажу (если требуется монтаж);  
другой документацией, предусмотренной соответствующим межгосударственным или национальным стандартом на изготовление.

При изготовлении отдельных металлоконструкций, механизмов, приборов безопасности грузоподъемных механизмов они снабжаются паспортом.

8. Грузоподъемный механизм оборудуется табличкой с указанием наименования изготовителя или его товарного знака, грузоподъемности, даты выпуска, заводского (идентификационного) номера, других сведений в соответствии с нормативной технической документацией. Табличка с надписями сохраняется в течение всего срока службы крана.

У кранов с передвижной грузовой тележкой таблички крепятся как на кране, так и на тележке, а у стреловых самоходных, башенных и порталных кранов, помимо таблички на каждой из секций башни и стрелы наносится клеймо изготовителя.

9. Паспорта грузоподъемных механизмов составляются по формам, указанным в приложениях 1-3 "Форма паспорта крана", "Форма паспорта лифта", "Форма паспорта подъемника" настоящих Правил, паспорт на электрические тали – в приложении 4 "Форма паспорта тали" настоящих Правил.

10. Паспорт, инструкция и другая эксплуатационная документация, поставляемая с грузоподъемным механизмом, представляется на государственном и русском языке.

11. Руководство по эксплуатации грузоподъемного механизма разрабатывается изготовителем.

В руководстве указывается:

периодичность технического обслуживания и ремонта узлов и механизмов;

возможные повреждения металлоконструкций и способы их устранения;

периодичность и способы проверки приборов безопасности;

способы регулировки тормозов;

перечень быстроизнашивающихся деталей и допуски на их износ;

порядок проведения технического освидетельствования;

условия применения грейфера и магнита для грейферных и магнитных кранов;

устройство и требования по эксплуатации рельсового кранового пути;

указания по приведению крана в безопасное положение в нерабочем состоянии;

указания по техническому обслуживанию и эксплуатации крана с учетом специфики его конструкции.

12. Организация, владеющая грузоподъемным механизмом, обнаружив в процессе монтажа или эксплуатации недостатки в ее конструкции или изготовлении,

несоответствие механизма требованиям настоящих Правил, направляет изготовителю рекламацию, копия которой направляется в сертификационный центр, выдавший сертификат, и уполномоченный орган в области промышленной безопасности.

По грузоподъемным механизмам, иностранного производства, рекламация направляется непосредственно изготовителю и сертификационному центру, выдавшему сертификат.

13. Изготовитель, получив рекламацию, устраняет выявленные недостатки, допущенные при изготовлении отступления от настоящих Правил.

14. Реконструкция и ремонт крана производится по проекту, разработанному экспертной организацией, аттестованной на право технического диагностирования, технического обслуживания и технического освидетельствования грузоподъемных механизмов (грузоподъемные краны, подъемники (вышки), лифты, эскалаторы) (далее – экспертная организация).

При разработке проекта учитываются результаты обследования фактического состояния грузоподъемных механизмов (степень износа, наличие повреждений).

Укорочение башни или стрелы, если возможность таких изменений не предусмотрена паспортом крана или руководство по его эксплуатации, допускается производить без проекта по заключению экспертной организации.

Перевод машин специального назначения (экскаватор, трубоукладчик) в грузоподъемные краны производится при условии приведения их в соответствие с требованиями настоящих Правил.

Возможность использования машин специального назначения в качестве кранов подтверждается экспертной организацией.

15. Организация, производящая монтаж, ремонт и (или) реконструкцию грузоподъемных механизмов, разрабатывает технологические регламенты, содержащие указания о применяемых металлах и сварочных материалах, способах контроля качества сварки, о нормах браковки сварных соединений и порядке приемки отдельных узлов и готовых изделий, о порядке оформления документации.

16. Организация, производившая монтаж, ремонт и (или) реконструкцию грузоподъемных механизмов отражает в паспорте характер произведенной работы, вносит в него сведения о примененных материалах с указанием номеров сертификатов, о замене сборочных единиц, приборов безопасности, контрольно-измерительных приборов с указанием идентификационного номера изготовителя.

В случае внесения изменений в принципиальные электрические, кинематические, гидравлические схемы и в цепи системы управления грузоподъемным механизмом, паспорт крана дополняется новыми принципиальными схемами с указанными внесенными изменениями.

Документы, подтверждающие качество примененного материала и сварки, хранятся организацией, производившей сварочные работы.

17. Ремонтные, монтажные или другие работы, связанные с изменением конструкции или паспортных данных крана, производятся по согласованию с изготовителем или с экспертной организацией.

18. Качество примененного материала при монтаже, реконструкции и ремонте расчетных элементов и деталей грузоподъемных механизмов подтверждается сертификатом.

При отсутствии сертификата материал допускается применять после проведения его испытания в соответствии с нормативной технической документацией. Выбор материалов производится с учетом нижних предельных значений температур окружающей среды для рабочего и нерабочего состояний грузоподъемного механизма, степени нагруженности элементов и агрессивности окружающей среды. Данные о марке примененного материала и нижние предельные значения температуры для рабочего и нерабочего состояний крана указываются в его паспорте.

19. Чугунное литье по качеству не ниже марки СЧ 15 по ГОСТ 1412 "Чугун с пластинчатым графитом для отливок. Марки" допускается применять для изготовления :

зубчатых, червячных и ходовых колес грузоподъемных механизмов с ручным приводом;

червячных колес грузоподъемных механизмов с машинным приводом, предназначенных для группы классификации (режима) механизма не выше М5, при окружной скорости колеса не более 1,5 метра/секунду (далее – м/с);

червячных колес с ободом из бронзы независимо от рода привода и группы классификации (режима) механизма грузоподъемного механизма;

барабанов, корпусов редукторов и блоков, за исключением блоков стреловых и башенных кранов;

колодок тормозов, кронштейнов барабанов и корпусов подшипников.

Для тормозных шкивов механизмов передвижения и поворота грузоподъемных механизмов допускается применение отливок по качеству не ниже марки СЧ 20 по ГОСТ 1412 "Чугун с пластинчатым графитом для отливок. Марки". Для изготовления противовесов и несилowych деталей марка отливок не регламентируется.

20. Материалы, ранее не применявшиеся для монтажа, реконструкции и ремонта грузоподъемных механизмов, допускается применять по рекомендации аттестованной организации.

21. К сварке и прихватке ответственных элементов металлоконструкций, приварке площадок, перил и лестниц грузоподъемной механизмов допускаются сварщики, сварные соединения на контрольных образцах которых выдержали механические испытания и имеющие личное клеймо.

22. Сварочные материалы, применяемые для сварки стальных конструкций грузоподъемных механизмов, обеспечивает механические свойства металла шва и

сварного соединения (предел прочности, предел текучести, относительное удлинение, угол загиба, ударная вязкость) не ниже нижнего предельного показателя перечисленных свойств основного металла конструкции, установленного для данной марки стали национальным стандартом или техническим регламентом. Это требование распространяется на приварку перил, лестниц и площадок.

При применении в одном соединении сталей разных марок механические свойства наплавленного металла соответствует свойствам металла, с большим пределом прочности.

Марки присадочных материалов, флюсов и защитных газов указываются в технологическом регламенте на монтаж, ремонт или реконструкцию, модернизацию грузоподъемного механизма.

23. Для заготовки элементов конструкции из листов, профильного проката, труб допускается применение всех способов резки, обеспечивающих качественное получение форм и размеров этих элементов в соответствии с рабочими чертежами.

Резка материалов и полуфабрикатов из стали производится по технологии, исключающей возможность образования трещин или ухудшения качества металла на кромках, в зоне термического влияния.

24. Сварка металлоконструкций грузоподъемных механизмов производится в помещениях, исключающих влияние неблагоприятных атмосферных условий на качество сварных соединений.

Выполнение сварочных работ на открытом воздухе допускается при условии применения соответствующих приспособлений для защиты мест сварки от атмосферных осадков и ветра.

25. Возможность и порядок производства сварочных работ при температуре воздуха ниже 0 °С устанавливаются нормативной технической документацией.

26. Допускается изготовление сварных элементов с применением в одном и том же узле различных методов сварки, если это оговорено в технологическом регламенте.

27. Прихватки, выполненные в процессе сборки конструкции, могут не удаляться, если при сварке они будут полностью переплавлены. Перед сваркой прихватки очищаются от шлака.

28. Сварные соединения имеют клеймо или другие условные обозначения, позволяющее установить фамилию сварщика, производившего сварку. Метод маркировки, применяемый для сварных соединений, не ухудшает качества маркируемых изделий. Маркировка выполняется методами, обеспечивающими ее сохранность в процессе эксплуатации грузоподъемной механизма. Метод и место маркировки указывается на чертежах.

29. Вид термической обработки сварных соединений несущих элементов конструкций устанавливается нормативной технической документацией на изготовление, ремонт или реконструкцию кранов.

30. Контроль качества сварных соединений, проводимый при монтаже, реконструкции, модернизации и ремонте грузоподъемного механизма осуществляется внешним осмотром и измерением, механическими испытаниями и методами неразрушающего контроля, предусмотренными нормативной технической документацией.

31. Контроль качества сварных соединений производится после проведения термической обработки (если она выполняется для данного сварного соединения).

Результаты контроля сварных соединений фиксируются в соответствующих документах (журналах, картах, формулярах).

32. Внешнему осмотру и измерению подлежат все сварные соединения с целью выявления в них, возможных наружных дефектов:

излома или неперпендикулярности осей соединяемых элементов;

смещения кромок соединяемых элементов;

отступлений размеров и формы швов от чертежей (по высоте, катету и ширине шва, по равномерности усиления);

трещин всех видов и направлений;

наплывов, подрезов, прожогов, незаваренных кратеров, непроваров, пористости и других технологических дефектов.

Перед внешним осмотром поверхность сварного шва и прилегающие к нему участки поверхности основного металла шириной не менее 20 миллиметров (далее – мм) в обе стороны от шва очищаются от шлака, брызг, натеков металла и других загрязнений.

Осмотр и измерение стыковых сварочных соединений производится с двух сторон по всей протяженности соединения. В случае недоступности для осмотра внутренней поверхности сварного соединения осмотр и измерение производятся только с наружной стороны.

33. Контроль сварных соединений расчетных элементов металлоконструкций производят после устранения дефектов, выявленных внешним осмотром. При этом обязательному контролю подвергают начало и окончание сварных швов стыковых соединений поясов и стенок коробчатых металлоконструкций балок, колонн, стрел, гуськов.

Суммарная длина контролируемых участков сварных соединений устанавливается не менее:

1) 50 % от длины стыка – на каждом стыке растянутого пояса коробчатой или решетчатой металлоконструкции;

2) 25 % от длины стыка или сжатого участка стенки – на каждом стыке сжатого пояса или на сжатых участках стенок;

3) 75 % от длины стыка – на каждом стыке конструкций стрел, гуськов и речных коробок порталных кранов;

4) 25 % от длины стыка – для всех остальных стыковых соединений, не указанных в подпунктах 1), 2) и 3) настоящих Правил;

5) 25 % от длины шва – для других сварных соединений, контролируемых ультразвуковым методом.

Перед проведением рентгено- или гамма-контроля соответствующие участки сварного соединения маркируются с таким расчетом, чтобы их можно было легко обнаружить на контрольных рентгено- или гамма снимках.

34. Оценка качества сварных соединений по результатам внешнего осмотра и неразрушающего контроля производится в соответствии с технологическим регламентом на изготовление, монтаж, ремонт, реконструкцию или модернизацию грузоподъемного механизма, которые содержат нормы оценки качества сварных соединений, исключающие наличие в изделии дефектов, снижающих их прочность и эксплуатационную надежность.

35. В сварных соединениях не допускаются дефекты:

трещины всех видов и направлений, расположенные в металле шва, по линии сплавления и в около шовной зоне основного металла, в том числе и микротрещины, выявляемые при микроскопическом исследовании;

непровары (несплавления), расположенные на поверхности по сечению сварного соединения;

непровары в вершине (корне) угловых и тавровых сварных соединений, выполненных без разделки кромок;

поры, расположенные в виде сплошной сетки;

подрезы и наплывы (натеки);

не заваренные кратеры;

свищи;

не заваренные прожоги в металле шва;

прожоги и подплавления основного металла (при стыковой контактной сварке труб)

;

смещение кромок выше норм, предусмотренных чертежами.

36. При выявлении неразрушающими методами контроля недопустимых дефектов в сварных соединениях, контролю подвергается все соединение. Дефектные участки сварных швов, выявленные при контроле, удаляются механическим способом и переплавляются.

37. Механические испытания проводятся с целью проверки соответствия прочностным и пластическим характеристикам сварного соединения на контрольных

образцах, сваренных в условиях, полностью отвечающих условиям изготовления элементов металлоконструкций (те же основные и присадочные материалы, те же сварочные режимы, то же положение сварки).

38. Организации, специализирующиеся на проведении работ по изготовлению, ремонту, реконструкции и модернизации грузоподъемных механизмов механические испытания проводят периодически в соответствии с технологическим регламентом.

При выполнении указанных работ иными физическими или юридическими лицами, механические испытания проводятся на контрольных образцах, свариваемых каждым сварщиком, принимавшим участие в сварке металлоконструкции грузоподъемного механизма, в количестве не менее двух для каждого вида испытаний (растяжение, изгиб).

39. Оценка механических свойств, сварного соединения на контрольных образцах производится вне зависимости от вида сварного соединения, путем испытаний на растяжение и на изгиб образцов, сваренных встык.

Результаты механических испытаний считаются удовлетворительными, если:

временное сопротивление не ниже нижнего предельного показателя временного сопротивления металла, установленного для данной марки стали государственными стандартами или техническими условиями;

угол изгиба для углеродистых сталей – не менее  $120^{\circ}$ , для низколегированных при толщине элемента до 20 мм – не менее  $80^{\circ}$ , более 20 мм – не менее  $60^{\circ}$ .

40. Качество сварных соединений считается неудовлетворительным, если в них при любом виде контроля будут обнаружены внутренние или наружные дефекты, выходящие за пределы норм, установленных настоящими Правилами и нормативной технической документацией на изготовление, монтаж, ремонт, реконструкцию и модернизацию грузоподъемного механизма.

41. Выбор материала производится с учетом нижних предельных значений температур окружающей среды для рабочего и нерабочего состояния грузоподъемного механизма, степени загруженности элементов и агрессивности окружающей среды.

Данные о марке применяемого материала с указанием сертификата, нижней предельной температуры для рабочего и нерабочего состояния грузоподъемного механизма указываются изготовителем в паспорте.

42. Необходимость термической обработки сварных соединений ответственных элементов конструкций устанавливается техническими условиями на изготовление и ремонт подъемников. Вид термической обработки и ее режим устанавливаются технологическим регламентом сварки.

43. Визуальному осмотру и измерениям подлежат все сварные соединения с целью выявления в них, следующих возможных наружных дефектов:

трещин всех размеров и направлений;

местных наплывов общей длиной более 100 мм на участке шва 1000 мм;  
подрезов глубиной 0,5 мм на металле толщиной до 20 мм, но не более 3% от толщины металла;

пор диаметром более 1 мм при толщине металла до 20 мм и более 1,5 мм при толщине металла свыше 20 мм в количестве более 4 штук на длине шага 100 мм с расстоянием между смежными дефектами менее 50 мм.

44. Контроль сварных соединений просвечиванием необходимо осуществлять в соответствии с ГОСТ 7512-82 "Контроль неразрушающий. Соединения сварные. Радиографический метод".

Неразрушающему контролю подвергается не менее 25 % длины стыкового шва контролируемого соединения. Обязательные места контроля устанавливаются нормативной документацией, а дополнительные – отделом технического контроля.

При выявлении недопустимых дефектов в сварных соединениях просвечиванию должно быть подвергнуто все контролируемое соединение. Дефектные участки сварных швов, выявленные при контроле, вырубаются и пересвариваются.

45. Ультразвуковой метод контроля швов сварных соединений применяется для проверки:

100 % ответственных стыковых швов с целью выявления дефектных мест;  
швов металлоконструкций при неудовлетворительных результатах механических испытаний контрольных образцов.

46. Качество сварных соединений считается неудовлетворительным, если в них при любом виде контроля будут обнаружены внутренние или наружные дефекты, выходящие за пределы норм, установленных настоящими Правилами, техническими условиями на изготовление и ремонт подъемника.

47. Защиту металлоконструкции грузоподъемных механизмов, сборочных единиц и деталей от коррозии осуществляют нанесением на их поверхность лакокрасочных или металлических и неметаллических (неорганических) покрытий.

Указанной защиты не требуют механически обработанные детали, работающие в масляной ванне или среде консистентных смазок.

48. Лакокрасочные покрытия соответствуют требованиям

ГОСТ 9.032-74 "Единая система защиты от коррозии и старения. Покрытия лакокрасочные. Группы, технические требования и обозначения",

ГОСТ 9.104-79 "Единая система защиты от коррозии и старения. Покрытия лакокрасочные. Группы условий эксплуатации".

## **Параграф 2. Порядок постановки на учет (регистрации) грузоподъемных механизмов**

49. Постановка на учет грузоподъемных механизмов осуществляется согласно Правилам постановки на учет и снятие с учета опасных технических устройств,



утвержденных приказом Министра по чрезвычайным ситуациям Республики Казахстан от 29 сентября 2021 года № 485 (зарегистрирован в Реестре государственной регистрации нормативных правовых актов № 24574).

После постановки на учет (регистрации) грузоподъемный механизм оборудуется табличкой со следующей информацией:

грузоподъемность;

заводской (идентификационный) номер;

учетный (регистрационный) номер;

виды технических освидетельствований и сроки их проведения.

**Сноска. Пункт 49 - в редакции приказа Министра по чрезвычайным ситуациям РК от 27.01.2023 № 43 (вводится в действие по истечении шестидесяти календарных дней после дня его первого официального опубликования).**

**50. Исключен приказом Министра по чрезвычайным ситуациям РК от 27.01.2023 № 43 (вводится в действие по истечении шестидесяти календарных дней после дня его первого официального опубликования).**

**51. Исключен приказом Министра по чрезвычайным ситуациям РК от 27.01.2023 № 43 (вводится в действие по истечении шестидесяти календарных дней после дня его первого официального опубликования).**

52. Постановке на учет до пуска в работу подлежат:

краны всех типов, за исключением указанных в пункте 53 настоящих Правил;

экскаваторы, предназначенные для работ с крюком или электромагнитом;

грузовые электрические тележки с кабиной управления, передвигающиеся по надземным рельсовым путям.

53. Не подлежат постановке на учет:

краны всех типов с ручным приводом механизмов, краны, у которых при ручном приводе механизмов передвижения в качестве механизма подъема применен пневматический или гидравлический цилиндр;

краны мостового типа и передвижные или поворотные консольные краны грузоподъемностью до 10 тонн включительно, управляемые с пола посредством кнопочного аппарата, подвешенного на кране, или со стационарного пульта;

краны самоходные стрелового типа грузоподъемностью до 20 тонн включительно;

краны стрелового типа с постоянным вылетом или не снабженные механизмом поворота;

переставные краны для монтажа мачт, башен, труб, устанавливаемые на монтируемом сооружении;

краны мостового типа и башенные, установленные на полигонах профтехучилищ и технических курсов для учебных целей;

краны, установленные на экскаваторах, дробильно-перегрузочных агрегатах и других технологических машинах, используемые для ремонта этих машин;

краны-манипуляторы грузоподъемностью до 10 тонн;  
электрические тали и лебедки для подъема груза и (или) людей.

54. Исключен приказом Министра по чрезвычайным ситуациям РК от 27.01.2023 № 43 (вводится в действие по истечении шестидесяти календарных дней после дня его первого официального опубликования).

55. Если плиты противовеса и балласта для башенных и порталных кранов изготовлены владельцем крана, то представляется акт о приемке плит с указанием их фактической массы.

56. Для кранов, устанавливаемых на причалах, представляется информация о допустимости установки на причале кранов.

57. Исключен приказом Министра по чрезвычайным ситуациям РК от 27.01.2023 № 43 (вводится в действие по истечении шестидесяти календарных дней после дня его первого официального опубликования).

58. Исключен приказом Министра по чрезвычайным ситуациям РК от 27.01.2023 № 43 (вводится в действие по истечении шестидесяти календарных дней после дня его первого официального опубликования).

59. Постановка на учет грузоподъемного крана, не имеющего паспорта изготовителя, может быть произведена на основании паспорта, составленного специализированной экспертной организацией.

Составленный паспорт грузоподъемного механизма содержит следующие дополнительные сведения:

заключение, составленное на основании расчета соответствия грузоподъемности крана и его отдельных элементов полезной грузоподъемности (подтверждение полезной грузоподъемности может быть дано также на основании сравнения основных расчетных элементов грузоподъемного механизма с такими же элементами другого грузоподъемного механизма той же модели);

свидетельство лаборатории о химическом анализе и механических свойствах материала металлоконструкций грузоподъемного крана с определением ближайшего аналога отечественной марки стали;

расчет крюка, если размеры его не соответствуют государственному стандарту или он не снабжен клеймом изготовителя;

акт проверки металлоконструкций и качества сварных соединений экспертной организации.

60. Грузоподъемные краны подлежат перерегистрации после:

реконструкции;

капитального ремонта, если на кран, был составлен новый паспорт;

передачи крана другому владельцу;

перестановки крана мостового типа на новое место.

61. При постановке на учет грузоподъемного крана после реконструкции, представляется новый паспорт, составленный организацией, проводившей реконструкцию, или старый паспорт изготовителя, к которому прикладываются следующая документация:

справка о характере реконструкции, подписанная экспертной организацией, составившей проект реконструкции;

новая характеристика крана и чертежи общего вида крана с основными габаритными размерами, если они изменились;

принципиальные электрическая и гидравлическая схемы при их изменении;

кинематические схемы механизмов и схемы запасовки канатов в случае их изменения;

копии сертификатов (выписки из сертификатов) на металл, примененный при реконструкции грузоподъемного механизма;

сведения о присадочном материале (результаты испытания наплавленного металла или копии сертификатов на электроды);

сведения о результатах контроля качества сварки металлоконструкций.

62. Грузоподъемные краны подлежат снятию с учета в случае:

списания с демонтажом;

передачи крана другому юридическому или физическому лицу;

при переводе крана в разряд не регистрируемых.

**Сноска. Пункт 62 - в редакции приказа Министра по чрезвычайным ситуациям РК от 27.01.2023 № 43 (вводится в действие по истечении шестидесяти календарных дней после дня его первого официального опубликования).**

63. Грузоподъемные краны, не подлежащие постановке на учет в территориальном подразделении уполномоченного органа в области промышленной безопасности, съемные грузозахватные приспособления юридическим, физическим лицом или организацией, эксплуатирующей грузоподъемный кран, ставятся на внутренний учет.

Им присваивается учетный номер и под этим номером записываются в журнал учета нерегистрируемых грузоподъемных механизма и съемных грузозахватных приспособлений.

64. Вновь установленный лифт или лифт после реконструкции (модернизации), кроме грузового малого, до ввода в эксплуатацию ставится на учет (регистрируется) в территориальном подразделении уполномоченного органа в области промышленной безопасности.

Грузовой малый лифт ставится на внутренний учет.

65. Организация, смонтировавшая лифт или выполнившая его реконструкцию (модернизацию), совместно с генеральной подрядной строительной организацией, организует и проводит: осмотр шахты лифта, самого лифта, проверку его в действии, статические и динамические испытания лифта в соответствии с пунктами 823, 839, 840,

842 настоящих Правил, а у лифта с электроприводом постоянного тока и с пунктом 843 настоящих Правил.

Инспектор по государственному надзору в области промышленной безопасности участвует в работе комиссии по приемке строительной части шахты лифта и в проведении полного технического освидетельствовании лифта после монтажа.

При положительных результатах указанных видов работ и испытаний, указанные организации составляют акт технической готовности лифта по форме, приведенной в приложении 5 "Акт технической готовности лифта" настоящих Правил.

При отсутствии генеральной подрядной строительной организации указанные ее функции выполняет владелец лифта (владелец – физическое, юридическое лицо (организация), на балансе которого находится лифт или на баланс которого лифт будет передан на момент ввода в эксплуатацию).

Вместе с указанным актом монтажной организацией владельцу передаются следующие документы:

протокол осмотра и замера величины сопротивления элементов заземления (зануления) оборудования;

протокол замеров величины сопротивления изоляции силового электрооборудования, цепей управления и сигнализации, силовой и осветительной электропроводки.

66. На вновь установленный или реконструированный лифт генеральная подрядная строительная организация передает владельцу (заказчику) лифта акт на скрытые работы и протокол замера величины полного сопротивления петли фаза – нуль (в сетях с глухозаземленной нейтралью).

В случае, когда строительная организация не принимает участия в реконструкции (модернизации) лифта, указанные документы передаются владельцу (заказчику) лифта организацией, выполнившей реконструкцию (модернизацию).

67. На лифт после модернизации, в ходе которой была произведена полная замена металлоконструкции кабины лифта на новую кабину, составляется новый паспорт.

68. Владелец (заказчик, генеральный подрядчик, руководитель организации) лифта при наличии перечня документов, перечисленных в пунктах 65 и 66 настоящих Правил, создается комиссия по приемке лифта после монтажа, в составе:

представитель администрации предприятия (организации) – владельца лифта - председатель комиссии;

представитель заказчика;

представитель организации, смонтировавшей лифт или выполнившей его реконструкцию;

лицо, ответственное за организацию работ по техническому обслуживанию и ремонту лифта;

представитель строительной организации, выполнившей строительную часть лифта;

государственный инспектор по государственному надзору в области промышленной безопасности.

69. Владелец (заказчик, генподрядчик) не менее чем за 5 дней уведомляет о дате работы комиссии организации, представители которых включены в состав комиссии.

70. Владелец представляет комиссии по приемке лифта:

документацию в соответствии с пунктом 442 настоящих Правил;

документы, перечисленные в пунктах 64 и 65 настоящих Правил;

документ, подтверждающий наличие у владельца или эксплуатирующей лифт организации обученного и аттестованного персонала (электромеханик, по лифтам, монтажник электрических подъемников (лифтов), лифтер), или договор с экспертной организацией, аттестованной на право проведения работ по техническому обслуживанию, техническому освидетельствованию лифтового оборудования, в соответствии с действующим законодательством Республики Казахстан в области промышленной безопасности;

приказ (распоряжение) о назначении и закреплении лица, ответственного за организацию работ по техническому обслуживанию и ремонту лифта;

приказ (распоряжение) о назначении лица, ответственного за организацию эксплуатации лифта;

приказ (распоряжение) о назначении и закреплении электромеханика, ответственного за исправное состояние лифта.

71. Комиссия по приемке лифта проводит осмотр и проверку лифта, в объеме, предусмотренных пунктами 838 и 839 настоящих Правил.

По результатам рассмотрения представленных документов, осмотра и проверки лифтового оборудования комиссия составляет акт приемки лифта в эксплуатацию (приложение 6 "Акт приемки лифта" настоящих Правил) которой вместе с актом технической готовности лифта прикладываются к паспорту лифта. В случае обнаружения нарушений, перечисленных в пункте 75 настоящих Правил, члены комиссии составляют документ с указанием причин, препятствующих вводу лифта в эксплуатацию, и передает его владельцу лифта или руководителю эксплуатирующей организации.

**72. Исключен приказом Министра по чрезвычайным ситуациям РК от 27.01.2023 № 43 (вводится в действие по истечении шестидесяти календарных дней после дня его первого официального опубликования).**

73. На основании актов технической готовности и приемки грузового малого лифта его владелец ставит на внутренний учет организации вновь установленный или перерегистрировать реконструированный (модернизированный) лифт, а лицо, ответственное за организацию работ по техническому обслуживанию и ремонту лифта, оформляет в паспорте разрешительную запись о вводе лифта в эксплуатацию.

74. Запись в паспорте, разрешающую ввод лифта в эксплуатацию после ремонта, требующего проведения полного или частичного технического освидетельствования, а также по окончании срока работы, установленного предыдущем техническом освидетельствованием, оформляется лицом, ответственным за организацию работ по техническому обслуживанию и ремонту лифта, назначенного владельцем или руководителем специализированной экспертной организацией, осуществляющим проведение работ по ремонту, техническому обслуживанию, техническому освидетельствованию лифтового оборудования.

Указанная запись оформляется на основании положительных результатов технического освидетельствования, проведенного в соответствии с разделом 11 настоящих Правил.

Запись о проведении и результатах технического освидетельствования, а также о сроке очередного технического освидетельствования оформляется в паспорте лифта лицом, проводившим техническое освидетельствование. Результаты технического освидетельствования также отражаются в акте. Форма акта приведена в приложении 7 "Акт периодического технического освидетельствования лифта" настоящих Правил.

75. Ввод лифта в эксплуатацию не допускается, если при осмотре и проверке, а также при техническом освидетельствовании будет выявлено:

наличие неисправностей, влияющих на безопасную эксплуатацию лифта, которые не могут быть устранены в процессе осмотра, проверки или освидетельствования;

невыполнение предписаний инспектора по государственному надзору в области промышленной безопасности или лица, на которое возложено проведение технического освидетельствования;

что, не назначено лицо, ответственное за организацию работ по техническому обслуживанию и ремонту лифта, и (или) лицо, ответственное за организацию эксплуатации лифта;

отсутствие электромеханика, ответственного за исправное состояние лифта;

отсутствие обученного и аттестованного обслуживающего персонала;

не разработано владельцем или руководителем эксплуатирующей организации положение о производственном контроле.

При выявлении в процессе технического освидетельствования указанных нарушений в паспорте лифта и акте делается запись с указанием конкретных причин и о невозможности ввода лифта в эксплуатацию до их устранения.

Разрешается ввод лифта в эксплуатацию, если выявленные неисправности могут быть устранены в процессе осмотра, проверки и освидетельствования, а неисправности, не влияющие на безопасную эксплуатацию лифта – при ближайшем по графику ремонте.

76. Владелец лифта или эксплуатирующей организации, письменно уведомляет об устранении нарушений, выявленных при техническом освидетельствовании или

контрольном осмотре, организацию, представителем которой эти нарушения были выявлены. После чего проводится повторное техническое освидетельствование, либо контрольный осмотр и при их положительных результатах оформляется запись в паспорте о вводе лифта в эксплуатацию.

77. Все подъемники, перечисленные в подпункте 3) пункта 2 главы 1 настоящих Правил до ввода в эксплуатацию ставятся на учет (регистраруются) в территориальном подразделении уполномоченного органа в области промышленной безопасности.

78. Исключен приказом Министра по чрезвычайным ситуациям РК от 27.01.2023 № 43 (вводится в действие по истечении шестидесяти календарных дней после дня его первого официального опубликования).

79. В случае не представления пакета документов определенных главой 1 настоящих Правил заявителю направляется письменно мотивированный отказ в постановке на учет грузоподъемного механизма со ссылкой на соответствующие пункты настоящих Правил.

## **Глава 2. Порядок создания системы производственного контроля и надзора, технического обслуживания**

Сноска. Заголовок главы 2 - в редакции приказа Министра по чрезвычайным ситуациям РК от 27.01.2023 № 43 (вводится в действие по истечении шестидесяти календарных дней после дня его первого официального опубликования).

### **Параграф 1. Грузоподъемные краны**

80. Владельцы или руководители эксплуатирующих организаций содержат грузоподъемные краны, тару, съемных грузозахватных приспособлений, крановые пути в исправном состоянии и обеспечивают безопасные условия работы путем организации надлежащего освидетельствования, осмотра, ремонта и обслуживания.

В этих целях в организациях проводятся мероприятия по созданию системы производственного контроля и надзора:

назначение инженерно-технического работника по надзору за безопасной эксплуатацией грузоподъемных кранов, съемных грузозахватных приспособлений и тары, инженерно-технического работник, ответственного за содержание грузоподъемных кранов в исправном состоянии, и лиц (-а), ответственных (-ого) за безопасное производство работ кранами по перемещению грузов;

создание ремонтной службы и установления порядка периодических осмотров, технических обслуживаний и ремонтов, обеспечивающих содержание грузоподъемных кранов, крановых путей, съемных грузозахватных приспособлений и тары в исправном состоянии;



разработка руководства для ответственных лиц и обслуживающего персонала, технологических регламентов для производства работ по погрузке и выгрузке технологических, схем строповки, складирования грузов и других технологических регламентов по безопасной эксплуатации грузоподъемных кранов;

обеспечение инженерно-технических работников правилами, нормативными актами по безопасной эксплуатации грузоподъемных кранов, персонала – технологическим регламентом;

обеспечено выполнение инженерно-техническими работниками настоящих Правил, обслуживающим персоналом – технологическим регламентом.

**Сноска. Пункт 80 - в редакции приказа Министра по чрезвычайным ситуациям РК от 27.01.2023 № 43 (вводится в действие по истечении шестидесяти календарных дней после дня его первого официального опубликования).**

81. Для осуществления производственного надзора за безопасной эксплуатацией грузоподъемных кранов в организации назначается инженерно-технический работник.

Численность службы надзора и ее структура определяется владельцем или руководителем организации, эксплуатирующей грузоподъемные краны с учетом их количества и условий эксплуатации.

**Сноска. Пункт 81 - в редакции приказа Министра по чрезвычайным ситуациям РК от 27.01.2023 № 43 (вводится в действие по истечении шестидесяти календарных дней после дня его первого официального опубликования).**

82. Инженерно-технический работник по надзору за безопасной эксплуатацией грузоподъемных кранов:

осуществляет надзор за техническим состоянием и безопасной эксплуатацией грузоподъемных кранов, съемных грузозахватных приспособлений, тары, крановых путей и принимает меры по предупреждению нарушений правил промышленной безопасности;

проводит освидетельствование грузоподъемных кранов и оформляет записи в паспорте крана разрешающие их эксплуатацию в случаях, предусмотренных настоящими Правилами, ведет учет и проводит технические освидетельствования грузоподъемных кранов, не подлежащим постановке на учет в территориальном подразделении уполномоченного органа в области промышленной безопасности, съемных грузозахватных приспособлений, если указанные обязанности не возложены на других ответственных лиц;

контролирует выполнение выданных инспектором по государственному надзору в области промышленной безопасности актов по результатам проверки, соблюдение графиков периодического осмотра и ремонта грузоподъемных кранов, крановых путей и сроков осмотра съемных грузозахватных приспособлений и тары;

проверяет соблюдение требований допуска рабочих к управлению грузоподъемными кранами и их обслуживанию, участвует в комиссиях по



периодической проверке знаний обслуживающего и ремонтного персонала, по проверке знаний инженерно-технических работников, ответственных за содержание грузоподъемных кранов в исправном состоянии и лиц, ответственных за безопасное производство работ кранами;

контролирует наличие и выполнение технологических регламентов обслуживающим персоналом, инженерно-техническими работниками (специалистами), ответственными за содержание грузоподъемных механизмов в исправном состоянии, и лицами, ответственными за безопасное производство работ кранами;

проверяет выполнение правил безопасности, технологических регламентов при производстве работ грузоподъемными кранами, обращая особое внимание на правильность применяемых способов строповки грузов, соблюдение габаритов складирования грузов, правильность установки стреловых самоходных кранов, соблюдение системы нарядов-допусков при выполнении работ вблизи линий электропередачи и на крановых рельсовых путях мостовых и консольных передвижных кранов;

контролирует соблюдение установленного владельцем или руководителем эксплуатирующей организации порядка выделения и направления стреловых самоходных кранов на объекты.

83. При выявлении неисправностей, нарушении настоящих Правил при работе грузоподъемных кранов и их обслуживании инженерно-технический работник по надзору за безопасной эксплуатацией грузоподъемных кранов принимает меры по их устранению, а в случае необходимости останавливает кран.

Инженерно-технический работник по надзору за безопасной эксплуатацией грузоподъемных кранов не допускает эксплуатацию грузоподъемного крана при:

выявлении неисправностей тормозов, канатов и их креплений, цепей, крюков, лебедок, ходовых колес, блокировочных устройств и приборов безопасности, электрической схемы крана;

наличии трещин и деформаций в несущих металлоконструкциях;

выявлении неисправностей элементов и отклонений рельсового пути, указанных в приложениях 11 "Предельные нормы браковки основных элементов кранового рельсовых путей" и 12 "Предельные величины отклонений кранового рельсовых путей (в плане и профиле) от проектного положения" к настоящим Правилам;

истечения срока технического освидетельствования или нормативного срока службы крана;

обслуживании крана крановщиками, стропальщиками, не прошедшими очередную проверку знаний и при не назначении инженерно-технических работников, ответственных за содержание грузоподъемных механизмов в исправном состоянии, лиц, ответственных за безопасное проведение работ кранами;

отсутствии паспорта или сведений о постановке на учет грузоподъемного крана в территориальном управлении по государственному надзору в области промышленной безопасности;

отсутствии соответствующих массе и характеру перемещаемых грузов съемных грузозахватных приспособлений, тары или их неисправности;

не выполнении выданных им предписаний или актов по результатам проверки государственного инспектора по государственному надзору в области промышленной безопасности;

неисправности заземляющих устройств или электрического оборудования крана.

84. Ответственность за содержание грузоподъемных кранов в исправном состоянии владелец или руководитель эксплуатирующей организации возлагает на инженерно-технического работника соответствующей квалификации, в подчинении которого находится персонал (кроме стропальщиков), обслуживающий кран, после проверки экзаменационной комиссией знания им настоящих Правил и выдачи ему соответствующего удостоверения и технологического регламента.

Номер и дата приказа о назначении ответственного лица, должность, фамилия, имя, отчество (при наличии), номер удостоверения и подпись записываются в паспорте грузоподъемного крана.

Указанные сведения заносятся в паспорт каждый раз после назначения нового ответственного лица.

На период отпуска, командировки, болезни или в других случаях отсутствия ответственного лица выполнение его обязанностей возлагается приказом (распоряжением) на работника, заменившего его по должности, имеющего соответствующую квалификацию и прошедшего проверку знаний настоящих Правил.

Владелец или руководитель эксплуатирующей организации создает условия для выполнения ответственным лицом возложенных на него обязанностей.

**Сноска. Пункт 84 - в редакции приказа Министра по чрезвычайным ситуациям РК от 27.01.2023 № 43 (вводится в действие по истечении шестидесяти календарных дней после дня его первого официального опубликования).**

85. Инженерно-технический работник, ответственный за содержание грузоподъемных кранов в исправном состоянии обеспечивает:

содержание в исправном состоянии грузоподъемных кранов, съемных грузозахватных приспособлений, тары и крановых рельсовых путей (если содержание последних в исправном состоянии не возложено на другие службы) путем проведения периодических осмотров, технических обслуживаний и ремонтов в установленные графиком сроки, систематического контроля за правильным ведением журнала периодических осмотров и своевременного устранения выявленных неисправностей, личного осмотра грузоподъемных механизмов, крановых путей, съемных грузозахватных приспособлений и тары в установленные сроки;

обслуживание и ремонт грузоподъемных механизмов обученным и аттестованным персоналом, имеющим необходимые знания и достаточные навыки для выполнения возложенных на него обязанностей, периодическую проверку знаний обслуживающего персонала;

выполнение крановщиками и ремонтным персоналом технологическим регламентом по обслуживанию грузоподъемных кранов;

своевременную подготовку грузоподъемного крана к техническому освидетельствованию, подготовку к специальному обследованию крана, отработавшего нормативный срок службы;

вывод в ремонт грузоподъемного крана согласно графику;

соблюдение марочной системы при эксплуатации мостовых кранов;

выполнение установленного порядка допуска обслуживающего персонала и других рабочих на крановые пути мостовых и передвижных консольных кранов для производства ремонтных и других работ;

хранение паспортов и технической документации на грузоподъемные краны и съемные грузозахватные приспособления, тару и крановые пути, ведение журналов периодической проверки знаний персонала;

выполнение выданных инспектором по государственному надзору в области промышленной безопасности актов по результатам проверки и предписаний инженерно-технического работника по надзору за безопасной эксплуатацией грузоподъемных кранов. Содержание в исправном состоянии съемных грузозахватных приспособлений и тары, крановых путей возлагается распоряжением (приказом) владельца или руководителя эксплуатирующей организации на другого специалиста соответствующей квалификации.

86. В каждом цехе, на строительной площадке или другом участке работ грузоподъемных кранов, в каждой смене приказом (распоряжением) по организации назначается (-ются) лицо (-а), ответственное (-ые) за безопасное производство работ кранами, из числа инженерно-технических работников, мастеров, прорабов, начальников участков, бригадиров.

На складах материалов в качестве лиц, ответственных за безопасное производство работ грузоподъемными кранами, назначаются заведующие складами.

Назначение работников в качестве лиц, ответственных за безопасное производство работ кранами, производится после проверки знания ими соответствующих разделов настоящих Правил, технологического регламента. Лицам, прошедшим проверку знаний, выдается соответствующее удостоверение.

Очередная проверка знаний лицам, ответственным за безопасное производство работ кранами проводится не реже одного раза в 12 месяцев.

87. Лицо, ответственное за безопасное производство работ кранами, должно:

организовать ведение работ кранами в соответствии с требованиями настоящих Правил, с разработанными и утвержденными первым руководителем технологическими регламентами;

проводить инструктаж крановщикам и стропальщикам по безопасному выполнению предстоящей работы, обращая внимание на опасные факторы, особые условия на месте ведения работ, недопущение перегрузки крана, контролировать правильность строповки и зацепки грузов, правильность установки стреловых самоходных кранов, безопасность выполнения работ при загрузке и разгрузке полувагонов, платформ и автомашин или других транспортных средств, соблюдение стропальщиками личной безопасности;

не допускать к обслуживанию кранов необученный и не прошедший проверку знаний персонал, определять необходимое число стропальщиков, назначение сигнальщиков при работе крана;

исключить использование не имеющих бирки, неисправных или не соответствующих по грузоподъемности и характеру груза съемных грузозахватных приспособлений и тары;

указывать крановщикам и стропальщикам место, порядок и габариты складирования грузов;

непосредственно руководить работами при загрузке и выгрузке полувагонов, при перемещении груза несколькими кранами, вблизи линии электропередачи, при перемещении груза над перекрытиями, под которыми размещены производственные или служебные помещения, где находится люди, при перемещении груза, на который не разработаны схемы строповки, в других случаях, предусмотренных технологическими регламентами;

указывать крановщикам место установки стреловых самоходных кранов для работы вблизи линий электропередачи и выдавать разрешение на работу с записью в вахтенном журнале;

контролировать соблюдение марочной системы при работе мостовых кранов;

не допускать производства работ без наряда-допуска в случаях, предусмотренных настоящими Правилами;

обеспечивать рабочих необходимыми инвентарем и средствами для безопасного производства работ кранами;

вести контроль за выполнением крановщиками и стропальщиками технологических регламентов.

88. Для организаций с малым количеством грузоподъемных кранов (до трех регистрируемых кранов), в которых не могут быть назначены все ответственные лица, предусмотренные настоящими Правилами, выполнение обязанностей инженерно-технического работника, ответственного за содержание грузоподъемных механизмов в исправном состоянии, и лица, ответственного за безопасное

производство работ кранами, возлагается на одного инженерно-технического работника.

89. В тех случаях, когда владелец грузоподъемного крана или эксплуатирующая организация не имеет возможности назначить ответственных лиц, предусмотренных настоящими Правилами, допускается возлагать их обязанности на работников специализированной экспертной организации по заключенному с ней договору.

90. Для управления грузоподъемными кранами и их обслуживания в организациях назначаются крановщики и слесари, для обслуживания грузоподъемных механизмов с электрическим приводом – электрослесари.

91. Помощник крановщика назначается в случаях, предусмотренных технологическим регламентом по эксплуатации крана, или если это необходимо по местным условиям работы.

92. Управление автомобильным краном поручается водителю транспортного средства после обучения его по профессии – машинист крана и успешного прохождения проверки знаний по итогам обучения.

93. Для зацепки и обвязки (строповки) груза на крюк грузоподъемного крана назначаются стропальщики. В качестве стропальщиков допускаются рабочие основных профессий, обученные по профессии стропальщик или зацепщик.

94. Для подвешивания на крюк грузоподъемного механизма груза без предварительной обвязки (груз, имеющий петли, рымы, цапфы, находящийся в ковшах, бадьях, контейнерах или другой таре) или в тех случаях, когда груз захватывается полуавтоматическими захватными устройствами, допускаются рабочие основных профессий, обученные профессии – зацепщик. К этим работникам предъявляются такие же требования настоящих Правил, что и к стропальщикам.

95. В тех случаях, когда зона, обслуживаемая грузоподъемного крана, полностью не просматривается из кабины крановщика, и при отсутствии между крановщиком и стропальщиком радио- или телефонной связи для передачи сигналов стропальщика крановщику назначается сигнальщик из числа стропальщиков.

96. Для выполнения обязанностей крановщика, помощника крановщика, слесаря, электромонтера, стропальщика назначаются работники прошедшие медицинское освидетельствование.

97. Машинисты кранов, их помощники и ремонтный персонал перед назначением на работу проходят медицинское освидетельствование для определения соответствия их физического состояния требованиям, предъявляемым к работникам этих профессий.

**98. Исключен приказом Министра по чрезвычайным ситуациям РК от 27.01.2023 № 43 (вводится в действие по истечении шестидесяти календарных дней после дня его первого официального опубликования).**

99. Машинисты кранов и их помощники, переводимые с крана одного типа на кран другого типа (с башенного на мостовой или на гусеничный кран), перед началом

самостоятельной работы, обучаются и проходят проверку знаний. Обучение в этом случае проводится по сокращенной программе.

При переводе машиниста крана и их помощников с одного крана на другой того же типа, но другой модели, индекса или с другим приводом они изучают особенности устройства и обслуживания такого крана и проходят стажировку. После проверки теоретических знаний и практических навыков эти работники допускаются к самостоятельной работе.

Порядок проведения обучения, стажировки и проверки практических навыков устанавливается владельцем крана или руководителем эксплуатирующей организации.

100. Машинисты кранов и их помощники после перерыва в работе по специальности более одного года проходят проверку знаний требований настоящих Правил, и при положительных результатах проверки допускаются к стажировке для восстановления необходимых навыков.

101. Исключен приказом Министра по чрезвычайным ситуациям РК от 27.01.2023 № 43 (вводится в действие по истечении шестидесяти календарных дней после дня его первого официального опубликования).

102. Исключен приказом Министра по чрезвычайным ситуациям РК от 27.01.2023 № 43 (вводится в действие по истечении шестидесяти календарных дней после дня его первого официального опубликования).

103. Исключен приказом Министра по чрезвычайным ситуациям РК от 27.01.2023 № 43 (вводится в действие по истечении шестидесяти календарных дней после дня его первого официального опубликования).

104. Допуск к работе крановщиков, их помощников, слесарей, электромонтеров, наладчиков приборов безопасности и стропальщиков оформляется приказом (распоряжением).

105. Рабочие основных профессий допускаются к управлению грузоподъемным краном управляемым с пола или со стационарного пульта после обучения по профессии – оператор крана управляемого с пола.

К строповке (зацепке) груза допускаются рабочие основных профессий, обученные по профессии – стропальщик или зацепщик.

106. Сигнальщиками назначаются из числа стропальщиков, имеющих большой опыт практической работы лицом, ответственным за безопасное производство работ кранами.

107. К управлению краном-манипулятором допускаются работники, водители транспортного средства, обученные по профессии – оператор крана управляемого с пола.

108. Рабочим основных профессий обслуживающим краны, управляемые с пола или со стационарного пульта, и производящим зацепку грузов, проводится повторный инструктаж каждые 3 месяца.

109. Исключен приказом Министра по чрезвычайным ситуациям РК от 27.01.2023 № 43 (вводится в действие по истечении шестидесяти календарных дней после дня его первого официального опубликования).

110. Лица, на которых возложены обязанности по обслуживанию оборудования (машинисты кранов, их помощники, электромонтеры, слесари), ведут наблюдение за закрепленным за ним оборудованием путем осмотра и проверки их действия и поддерживают его в исправном состоянии.

Машинисты кранов проводят осмотр грузоподъемных кранов перед началом работы, для чего технологическим регламентом определяется соответствующее время на его проведения.

Результаты осмотра и проверки машинистом крана записываются в вахтенном журнале, форма которого приведена в приложении 14 "Форма вахтенного журнала" к настоящим Правилам.

Стропальщики проводят осмотр съемных грузозахватных приспособлений и тары перед их применением в работе.

**Сноска. Пункт 110 - в редакции приказа Министра по чрезвычайным ситуациям РК от 27.01.2023 № 43 (вводится в действие по истечении шестидесяти календарных дней после дня его первого официального опубликования).**

## **Параграф 2. Грузовые и пассажирские лифты**

111. Владелец лифта обеспечивает содержание в исправном состоянии и безопасную эксплуатацию лифта путем создания системы производственного контроля. Положение о производственном контроле утверждается владельцем или руководителем эксплуатирующей организации.

В этих целях:

назначается лицо, ответственное за организацию работ по техническому обслуживанию и ремонту лифта;

назначается лицо, ответственное за организацию эксплуатации лифта; допускается возложить его обязанности на лицо, ответственное за организацию работ по техническому обслуживанию и ремонту (обязанности ответственных лиц приведены в приложении 10 "Основные обязанности лица, ответственного за организацию работ по техническому обслуживанию и ремонту лифтов" настоящих Правил);

назначаются и закрепляются за лифтами приказом (распоряжением) по организации электромеханики, лифтеры и операторы по диспетчерскому обслуживанию лифтов (далее – операторы);

организуется проведение периодических осмотров, технического обслуживания и ремонта лифтов;

организуется обучение и периодическая проверка знаний у персонала, осуществляющего обслуживание лифта;

персонал, осуществляющий обслуживание лифта, обеспечивается производственными инструкциями, электромеханики, ответственные за исправное состояние лифтов, лица, ответственные за организацию работ по техническому обслуживанию и ремонту лифтов и организацию эксплуатации лифтов – настоящими Правилами, должностными инструкциями (положениями) и иными и нормативными техническими документами;

обеспечивается выполнение ответственными лицами требований настоящих Правил, обслуживающим персоналом – производственных инструкций;

организуется и обеспечивается соблюдение порядка хранения и учета выдачи ключей от помещений и шкафов, в которых смонтировано оборудование лифта.

112. Для эксплуатации и ремонта лифтов могут привлекаться специализированные аттестованные организации.

В этом случае в договоре между ними определяются обязанности и права сторон с учетом пункта 111 настоящих Правил.

113. Обслуживание лифта проводится электромехаником, лифтером, оператором в соответствии с производственными инструкциями и инструкцией по эксплуатации лифта.

При отсутствии диспетчерского пункта наличие оператора не требуется.

Допускается возлагать обязанности лифтера на электромеханика.

114. Управление грузовым лифтом с наружным управлением, тротуарным и грузовым малым лифтом, оборудованных постами управления только на одной погрузочной площадке, а также пассажирским, грузовым и больничным лифтами с внутренним управлением возлагается на лифтера.

Управление грузовым лифтом с внутренним управлением, установленным в здании промышленного предприятия, допускается возлагать на других работников предприятия. К этим работникам должны предъявляться те же требования настоящих Правил, что и к лифтерам (обучение, успешная сдача экзаменов, периодическая проверка знаний).

При этом владелец или руководитель эксплуатирующей организации обеспечивает проведение осмотров лифта и порядок хранения и учета специальных ключей, предусмотренных настоящими Правилами, для отпирания дверей шахты.

Управление пассажирским, грузовым и больничным лифтами самостоятельного пользования осуществляется лицами, пользующимися этими лифтами.

Управление грузовым лифтом с наружным управлением и грузовым малым лифтом, оборудованными постами управления более чем на одной погрузочной площадке, а также грузовым лифтом со смешанным управлением, оборудованным устройством для переключения управления в соответствии с пунктом 727 настоящих Правил, за



исключением грузового лифта самостоятельного пользования, осуществляется лицами, пользующимися этими лифтами, прошедшими соответствующий инструктаж и проверку навыков по управлению лифтом.

Требования настоящего пункта не распространяются на управление, осуществляемое с крыши кабины, из машинного помещения или из шкафа, в котором размещено комплектное устройство управления.

115. Лифтерами, операторами и электромеханиками назначаются лица прошедшие медицинское освидетельствование, обученные по профессии и успешно сдавшие экзамены на знание требований настоящих Правил.

Количество персонала определяется владельцем или руководителем эксплуатационной организацией исходя из необходимости обслуживания лифтов в соответствии с инструкцией по эксплуатации и с учетом местных условий эксплуатации.

116. Электромеханики, осуществляющие техническое обслуживание и ремонт лифтов, проходят медицинское освидетельствование, имеют практический стаж по обслуживанию и ремонту лифтов или их монтажу не менее 6 месяцев. Электромеханики, не имеющие 6-месячного практического стажа, могут привлекаться к выполнению указанных работ только под руководством электромеханика, которому поручено техническое обслуживание и ремонт лифтов.

117. Ответственные лица обладают соответствующей квалификацией, прошли проверку знаний в порядке, установленном Законом Республики Казахстан от 11 апреля 2014 года "О гражданской защите" и назначаются приказом (распоряжением) владельца лифта или руководителя эксплуатирующей организации.

Для указанных лиц разрабатываются должностные инструкции, технологические регламенты.

118. Должность, фамилия, имя, отчество (при наличии) и подписи лиц, ответственных за организацию работ по техническому обслуживанию и ремонту лифта и за его исправное состояние, а также дата и номер приказа (распоряжения) о назначении и закреплении за ними лифта заносятся в соответствующий раздел паспорта лифта.

На время отпуска, командировки или болезни лица, ответственного за организацию работ по техническому обслуживанию и ремонту лифта, или электромеханика, ответственного за его исправное состояние, их обязанности возлагаются приказом (распоряжением) на другое лицо, соответствующие требованиям пункта 117 настоящих Правил.

**119. Исключен приказом Министра по чрезвычайным ситуациям РК от 27.01.2023 № 43 (вводится в действие по истечении шестидесяти календарных дней после дня его первого официального опубликования).**

120. Допуск к работе электромеханика, осуществляющего техническое обслуживание и ремонт лифтов, лифтера и оператора оформляется приказом (распоряжением) при наличии на руках удостоверения оформленного после прохождения курса обучения и успешной сдачи экзаменов, должностной инструкции и утвержденного технологического регламента.

121. Электромеханик, лифтер и оператор периодически, не реже одного раза в 12 месяцев, проходят повторную проверку знаний.

Дополнительная или внеочередная проверка знаний проводится при переводе электромеханика или лифтера на обслуживание лифтов другой конструкции (с электрического лифта – на гидравлический, с лифта, имеющего нерегулируемый электропривод – на лифт с регулируемым электроприводом).

Лица, указанные в настоящем пункте, имеют квалификационные группы по электрической безопасности не ниже:

IV – лицо, ответственное за организацию работ по техническому обслуживанию и ремонту лифта;

III – электромеханик, осуществляющий техническое обслуживание и ремонт лифта;

II – лифтер и оператор.

122. Каждый лифт подвергается ежесменному осмотру. В случае, когда осмотр проводит электромеханик, осуществляющий техническое обслуживание лифта, вместо ежесменного допускается проводить ежесуточный осмотр.

123. Ежесменный осмотр лифта лифтером проводится в соответствии с разработанным технологическим регламентом на производство осмотра с учетом местных условий эксплуатации.

Ежесменный осмотр лифта может быть поручен электромеханику, осуществляющему техническое обслуживание лифта.

Результаты осмотра заносятся в журнал ежесменного осмотра лифта.

124. Техническое обслуживание лифта проводится электромехаником, для которого так же разрабатывается технологический регламент производства работ.

Результаты технического обслуживания и отметки об устранении выявленных неисправностей записываются в журнал технического обслуживания лифта.

125. Для пользователей лифтом, владельцем или эксплуатирующей организацией разрабатываются Правила пользования, содержащие краткие сведения о порядке пользования лифтом с учетом его типа и назначения.

Правилами для пассажирских лифтом самостоятельного пользования, установленных в жилом здании, предусматривается запрещение проезда детей дошкольного возраста без сопровождения взрослых, а также порядок перевозки грудных детей в детских колясках.

В правилах пользования грузовым лифтом с внутренним управлением и грузовым лифтом самостоятельного пользования предусматривается запрещение одновременной транспортировки пассажира и груза.

В правилах пользования грузовым лифтом с наружным управлением предусматривается запрет на транспортировку людей.

126. Правила пользования лифтом вывешиваются:

на основном посадочном (погрузочном) этаже – при смешанном управлении;

в кабине – при внутреннем управлении;

у каждого поста управления – при наружном управлении.

При групповом управлении на основном посадочном этаже допускается не вывешивать на каждый лифт свою табличку – может быть вывешена одна табличка правил, относящихся ко всей группе лифтов.

127. На основном посадочном (погрузочном) этаже вывешивается табличка с указанием:

наименования лифта (по назначению);

грузоподъемности (с указанием допустимого числа пассажиров);

учетного (регистрационного) номера;

номера телефона для связи с обслуживающим персоналом или с аварийной службой

У лифта самостоятельного пользования в табличке также указывается местонахождение обслуживающего персонала.

На всех дверях шахты лифта с наружным управлением размещаются надписи о грузоподъемности лифта и о запрещении транспортировки людей.

128. Пользование лифтом, у которого истек указанный в паспорте изготовителем срок службы, не допускается.

129. При смене владельца паспорт лифта передается новому владельцу.

Новый владелец вносит в паспорт необходимые изменения и ставит лифт на учет в территориальном подразделении уполномоченного органа в области промышленной безопасности.

130. В шахте, машинном и блочном помещениях лифта не допускается хранить предметы, не относящиеся к его эксплуатации.

131. Машинное и блочное помещения, помещения для размещения лебедки и блоков грузового малого лифта, а также шкафы для размещения оборудования при отсутствии машинного помещения запираются, а подходы к дверям этих помещений и шкафам – свободны.

На двери машинного (блочного) помещения вывешивается надпись: "Машинное (блочное) помещение лифта. Посторонним вход запрещен".

132. Необходимость оборудования лифтов системой диспетчерского контроля определяется владельцем лифтов, если обслуживание лифтов осуществляется его персоналом.

Если обслуживание лифтов проводится экспертной организацией, то необходимость системы диспетчерского контроля определяется руководителем этой организацией.

### **Параграф 3. Подъемники (вышки)**

133. Владельцы подъемников или руководители эксплуатирующих организаций обеспечивают содержание подъемников в исправном состоянии и безопасные условия их работы, которые достигаются организацией освидетельствований (осмотров, испытаний), ремонта и правильного технического обслуживания. Для этого необходимо:

Назначить лицо, из числа инженерно-технических работников, ответственное по надзору за безопасной эксплуатацией подъемника в соответствии с настоящими Правилами;

создать ремонтную службу и установить порядок выполнения профилактических осмотров и ремонтов (среднего, капитального), обеспечивающих содержание подъемников и грузозахватных устройств в исправном состоянии;

исполнять требования промышленной безопасности по обучению и периодической проверки зданий у обслуживающего подъемники персонала, у инженерно-технического персонала требований настоящих Правил;

обеспечить инженерно-технических работников Правилами и указаниями по безопасной эксплуатации подъемников;

обеспечить выполнение инженерно-техническими работниками настоящих Правил, обслуживающим персоналом – руководства по обслуживанию подъемников.

Для осуществления надзора за безопасной эксплуатацией подъемников назначается лицо, ответственное по надзору за безопасной эксплуатацией подъемников после проверки у него знаний настоящих Правил комиссией и выдачи соответствующего удостоверения.

Периодическая проверка знаний специалиста по надзору за безопасной эксплуатацией подъемника проводится один раз в три года.

134. Лицо, ответственное по надзору за безопасной эксплуатацией подъемника осуществляет надзор за:

техническим состоянием и безопасной эксплуатацией подъемника, грузозахватных устройств (при наличии) и принимает меры по устранению нарушений Правил безопасности;

правильностью выполнения работ подъемником;

правильностью установки подъемника при работе;

соблюдением системы нарядов-допусков;

проведением технических освидетельствований и обследований подъемников, подтверждающих возможность их безопасной эксплуатации; постановкой на внутренний учет подъемников не подлежащих регистрации в территориальных подразделениях уполномоченного органа в области промышленной безопасности;

выполнением выданных им предписаний и предписаний государственных инспекторов;

соблюдением установленного порядка допуска рабочих к управлению и обслуживанию подъемников и участие в комиссиях по аттестации и периодической проверке знаний обслуживающего и ремонтного персонала;

наличием технологического регламента у обслуживающего персонала и лица, ответственного за техническое содержание подъемника, в исправном состоянии.

135. При обнаружении неисправностей и нарушении настоящих Правил при работе подъемников специалист по надзору за безопасной эксплуатацией подъемника остановится подъемник и принимается меры по устранению выявленных неисправностей или нарушений.

Подъемник не допускается к работе при:

обслуживании его, не аттестованным машинистом, а также если не назначено лицо, ответственное за техническое содержание подъемника в исправном состоянии;

истекшем сроке очередного технического освидетельствования, нормативном сроке службы, наличии неисправностей;

неисполнении предписаний лица, ответственного по надзору за безопасной эксплуатацией подъемников, инспектора по государственному надзору в области промышленной безопасности, не допускающих эксплуатацию подъемника;

выявлении на подъемнике многочисленных неисправностей, свидетельствующих об отсутствии надзора за его техническим состоянием;

наличии трещин в ответственных местах металлоконструкций;

недопустимом износе канатов, цепей;

неисправности механизма изменения вылета стрелы и поворотного механизма подъемника и тормозов;

неисправности ограничителя предельного груза, конечных выключателей, ограничивающих движение;

неисправности системы управления и гидравлической системы;

неисправном звуковом сигнальном устройстве и других неисправностях, угрожающих безопасной работе людей.

136. Для содержания подъемника в исправном состоянии назначается лицо, ответственное за техническое содержание подъемника в исправном состоянии.

Инженерно-техническому работнику после успешной сдачи экзаменов на знание требований настоящих Правил и технологических регламентов выдается соответствующее удостоверение.

Номер и дата приказа о назначении лица, ответственного за техническое содержание подъемник в исправном состоянии, его должность, фамилия, имя, отчество (при наличии) и подпись указывается в паспорте подъемника.

Данные сведения заносятся в паспорт подъемника до его постановки на учет (регистрации) в территориальном подразделении уполномоченного органа в области промышленной безопасности, и каждый раз после назначения нового ответственного лица.

На период отсутствия ответственного лица (командировка, болезнь и другие) выполнение его обязанностей возлагают приказом (распоряжением) на другого специалиста, заменившего его по должности.

**Сноска. Пункт 136 - в редакции приказа Министра по чрезвычайным ситуациям РК от 27.01.2023 № 43 (вводится в действие по истечении шестидесяти календарных дней после дня его первого официального опубликования).**

137. Лицо, ответственное за техническое содержание подъемника в исправном состоянии, обеспечивает:

содержание подъемников и грузозахватных устройств (при наличии) проведением регулярных осмотров и ремонтов в установленные графиком сроки, систематическим контролем за правильным ведением журнала периодических осмотров и своевременным устранением выявленных неисправностей;

обслуживание и ремонт подъемников обученным и аттестованным персоналом, периодическую проверку знаний обслуживающего персонала;

выполнение машинистами технологический регламент по обслуживанию подъемников;

своевременную подготовку к техническому освидетельствованию подъемников;

хранение паспортов и нормативной технической документации на подъемники и грузозахватные устройства, ведение журналов периодической проверки знаний персонала.

138. К управлению автоподъемником допускается водитель транспортного средства, после его обучения профессии – машинист подъемника и успешной сдачи экзаменов по окончании обучения.

139. Для управления и обслуживания подъемников владелец назначает обслуживающий персонал (машинисты, слесари, слесари по гидравлическому оборудованию, электрики, электромонтеры) после их надлежащего обучения и сдачи экзаменов на знание настоящих Правил.

140. В тех случаях, когда зона обслуживания подъемником не видна с поста управления машиниста и нет радио- или телефонной связи между машинистом и находящимися в люльке рабочими, для передачи сигналов назначается сигнальщик.

141. Для выполнения обязанностей машиниста подъемника назначают работников обученных по профессии – машинист подъемника.

Машинисты подъемников проходят медицинское освидетельствование для определения их физического соответствия требованиям, предъявляемым к профессии.

142. Лицам, сдавшим экзамены, выдают удостоверения установленной формы. В удостоверении машиниста подъемника указывается тип подъемника, к управлению которым он допущен. Во время работы машинист подъемника удостоверение имеет при себе.

143. Допуск к работе машинистов подъемников оформляется приказом (распоряжением) по организации.

Допуск их к обслуживанию электрооборудования подъемников при питании от внешней сети осуществляют с разрешения главного энергетика предприятия.

144. При переводе машиниста с одного подъемника на другой такого же типа, но другой модели или с другим приводом владелец определяет порядок ознакомления его с особенностями устройства и обслуживания подъемника, и срок стажировки. После проверки практических навыков машинист приказом (распоряжением) допускается к самостоятельной работе.

145. После перерыва в работе по специальности более одного года машинист подъемника проходит проверку знаний настоящих Правил. При удовлетворительных результатах проверки знаний машинисты допускаются к стажировке для восстановления необходимых навыков.

146. Исключен приказом Министра по чрезвычайным ситуациям РК от 27.01.2023 № 43 (вводится в действие по истечении шестидесяти календарных дней после дня его первого официального опубликования).

147. Исключен приказом Министра по чрезвычайным ситуациям РК от 27.01.2023 № 43 (вводится в действие по истечении шестидесяти календарных дней после дня его первого официального опубликования).

148. Для обслуживания подъемников владелец или руководитель эксплуатирующей организации обеспечивает машинистов подъемников и обслуживающий персонал технологическими регламентами, определяющими, порядок безопасного производства работ.

Технологический регламент обслуживающему персоналу подъемника выдается перед допуском их к работе.

149. Владельцем или руководителем эксплуатирующей организации подъемника устанавливается порядок, при котором обслуживающий персонал проводит

техническое обслуживание и ремонт для поддержания подъемника и грузозахватных устройств в исправном состоянии.

150. Машинист подъемника перед началом работы проводит осмотр механизмов, металлоконструкций и приборов безопасности подъемника, для чего администрация выделяет необходимое количество время.

Результаты осмотров и проверки подъемников машинисты записывают в вахтенный журнал.

151. Вывод подъемника в ремонт и ввод его в работу после ремонта осуществляет лицо, ответственное за техническое содержание подъемника в исправном состоянии, в соответствии с графиком ремонта, утвержденным владельцем, с записью в вахтенном журнале.

### **Глава 3. Грузоподъемные краны**

**Сноска. Заголовок главы 3 - в редакции приказа Министра по чрезвычайным ситуациям РК от 27.01.2023 № 43 (вводится в действие по истечении шестидесяти календарных дней после дня его первого официального опубликования).**

#### **Параграф 1. Порядок оформления разрешения на пуск в работу грузоподъемного крана**

**152. Исключен приказом Министра по чрезвычайным ситуациям РК от 27.01.2023 № 43 (вводится в действие по истечении шестидесяти календарных дней после дня его первого официального опубликования).**

153. Исключен приказом Министра по чрезвычайным ситуациям РК от 27.01.2023 № 43 (вводится в действие по истечении шестидесяти календарных дней после дня его первого официального опубликования).

154. Исключен приказом Министра по чрезвычайным ситуациям РК от 27.01.2023 № 43 (вводится в действие по истечении шестидесяти календарных дней после дня его первого официального опубликования).

155. Исключен приказом Министра по чрезвычайным ситуациям РК от 27.01.2023 № 43 (вводится в действие по истечении шестидесяти календарных дней после дня его первого официального опубликования).

#### **Параграф 2. Технические требования**

156. Возможность работы грузоподъемного крана во взрывопожароопасной среде (с указанием категории среды) указывается в паспорте, а также в инструкции по эксплуатации изготовителем.

157. Грузоподъемные краны, их узлы, механизмы, станции управления, системы защиты и приборы безопасности иностранного происхождения – изготовленные иными



государствами, не являющимися членами Таможенного союза должны соответствовать межгосударственным, национальным стандартам, настоящим Правилам.

Паспорт, инструкция и другая эксплуатационная документация, поставляемая с грузоподъемным краном, представляется на государственном и русском языке.

158. Стреловые самоходные, железнодорожные и прицепные краны, краны-экскаваторы, башенные и порталные краны устойчивы как в рабочем так и в нерабочем состоянии.

Расчет устойчивости крана производится при действии испытательной нагрузки, действии груза (грузовая устойчивость), отсутствии груза (собственная устойчивость), внезапном снятии нагрузки и монтаже (демонтаже).

У кранов, по условиям, эксплуатации которых требуется, опускание ненагруженной стрелы в горизонтальное положение обеспечивается устойчивость при таком положении стрелы.

159. Уклон пути грузовых тележек у козловых и консольных кранов при наиболее неблагоприятном положении тележки с наибольшим рабочим грузом не должен превышать 0,003. Указанная норма уклона не относится к кранам, у которых механизм передвижения тележки оборудован автоматическим тормозом нормально закрытого типа или у которых тележка перемещается канатной тягой.

160. Механизмы подъема груза и изменения вылета обеспечивают опускание груза или стрелы только двигателем.

161. Механизмы грузоподъемных кранов, оборудованные кулачковыми, фрикционными или другими механическими приспособлениями для их включения или переключения скоростей рабочих движений, исключают самопроизвольное включение или расцепление механизма. У лебедок подъема груза и стрелы, кроме того, исключается возможность отключения привода без наложения тормоза.

Применение фрикционных и кулачковых муфт включения в механизмах, предназначенных для подъема людей, расплавленного металла или шлака, ядовитых и взрывчатых веществ, а также в механизмах с электроприводом не допускается, за исключением:

1) механизма передвижения или поворота, имеющего несколько диапазонов скоростей для переключения с одной скорости на другую;

2) механизма передвижения гусеничных кранов с общим приводом двух гусениц для отдельного управления ими.

В случаях, указанных в подпунктах 1) и 2), тормоз должен иметь неразрывную кинематическую связь с поворотной частью крана, гусеницами или колесами.

162. В узлах механизмов грузоподъемного крана, передающих крутящий момент, применяются шлицевые, шпоночные и болтовые соединения.

163. Болтовые, шпоночные и клиновые соединения грузоподъемных кранов предохраняются от произвольного развинчивания или разъединения.

164. У кранов, имеющих выдвижные стрелы и башни, должна быть предусмотрена надежная фиксация выдвинутой конструкции.

165. Подъемные механизмы ковочных кранов оборудуются амортизирующими устройствами.

166. Канатные и цепные тали и полиспасты грузоподъемного крана устраиваются так, чтобы было исключено самопроизвольное спадание каната (цепи) с тали, а также заклинивание каната (цепи) между блоком и осью (звездочкой и осью).

167. При применении сдвоенного полиспаста устанавливается уравнительный блок или балансир.

168. Тяговые колеса грузоподъемных кранов с ручным приводом имеют направляющие для предотвращения спадания работающих на них цепей. Тяговая цепь устанавливается такой длины, чтобы нижняя ее часть находилась на высоте около 500 мм от поверхности, на которой находится работник, управляющий кран.

169. Metalлоконструкции и металлические детали грузоподъемных кранов защищаются от коррозии.

В коробчатых и трубчатых металлоконструкциях кранов, работающих на открытом воздухе, применяются технические решения против скопления в них влаги.

170. К механизмам, предохранительным устройствам, электрооборудованию, элементам металлоконструкций грузоподъемных кранов, требующим технического обслуживания, обеспечивается безопасный доступ. Для этой цели предусматривается устройство галереи, площадки, лестницы. При отсутствии площадок и лестниц для обслуживания блоков и приборов безопасности на стреле предусматривается возможность ее опускания.

171. Краны с гидравлическим приводом оборудуются устройством для автоматической остановки и фиксации механизмов (поворота, грузовой и стреловой лебедок, подъема стрелы и выносных опор, выдвижения секций стрелы) при разрыве трубопроводов или падении давления в гидравлической системе. Краны-манипуляторы автоматически останавливаются при обрыве гибких трубопроводов.

172. Гидравлическая система грузоподъемных кранов обеспечивает возможность контроля давления в каждом рабочем контуре и замены гидроагрегатов, шлангов, фильтров без слива рабочей жидкости из бака.

173. Грузоподъемные краны могут оборудоваться устройствами для учета наработки в моточасах. Такие устройства позволяют определять остаточный ресурс крана в процессе его эксплуатации.

### **Параграф 3. Грузозахватные приспособления**

174. Расчет стропов из стальных канатов выполняется с учетом числа ветвей канатов и угла наклона их к вертикали в соответствии с приложением 9 "Определение натяжения в ветви стропов" к настоящим Правилам.

При расчете стропов общего назначения, имеющих несколько ветвей, расчетный угол между ними принимается равным  $90^\circ$ . При расчете стропов, предназначенных для определенного груза, может быть принят фактический угол.

При расчете стропов коэффициент запаса прочности канатов принимается не менее 6. Конструкция многоветвевых стропов обеспечивает равномерное натяжение всех ветвей.

175. Расчет стропов из пеньковых, капроновых и хлопчатобумажных канатов (лент) производится с учетом числа ветвей канатов и угла наклона их к вертикали. При этом коэффициент запаса прочности принимается не менее 8.

176. Съёмные грузозахватные приспособления (стропы, цепи, траверсы, захваты и тому подобные) после изготовления подлежат испытанию на предприятии-изготовителе, а после ремонта - на предприятии, на котором они ремонтировались.

Съёмные грузозахватные приспособления подвергаются осмотру и испытанию нагрузкой, в 1,25 раза превышающей их номинальную грузоподъемность.

Тара для перемещения грузоподъемными механизмами мелкоштучных, сыпучих и других грузов после изготовления подвергается осмотру. Испытание тары грузом не обязательно.

177. Сведения об изготовленных съёмных грузозахватных приспособлениях и таре заносятся в журнал. При этом указываются: наименование приспособления или тары, грузоподъемность, номер нормативного документа (технологического регламента), номера сертификатов примененных материал, результаты контроля качества сварки, результаты испытаний грузоподъемного приспособления или осмотра тары.

178. Съёмные грузозахватные приспособления снабжаются клеймом или прочно прикрепленной металлической биркой с указанием номера, грузоподъемности и даты испытания. Съёмные грузозахватные приспособления, изготовленные для сторонних организаций, кроме клейма (бирки), снабжаются паспортом.

179. На таре указывается ее назначение, номер, собственная масса и грузоподъемность.

#### **Глава 4. Устройство и установка грузоподъемных кранов**

**Сноска. Заголовок главы 4 - в редакции приказа Министра по чрезвычайным ситуациям РК от 27.01.2023 № 43 (вводится в действие по истечении шестидесяти календарных дней после дня его первого официального опубликования).**

##### **Параграф 1. Грузозахватные органы**

180. Грузовые кованные и штампованные крюки изготавливаются в соответствии с требованиями ГОСТ 2105 "Крюки кованные и штампованные. Технические условия".

Размеры и основные параметры кованных и штампованных крюков выбираются в зависимости от типа крюка и рода привода грузоподъемного крана по ГОСТ 6627 "Крюки однорогие. Заготовки. Типы. Конструкция и размеры" и ГОСТ 6628 "Крюки двурогие. Заготовки. Типы. Конструкция и размеры".

Замки предохранительные для однорогих крюков климатического исполнения по ГОСТ 15150 "Машины, приборы и другие технические изделия. Исполнения для разных климатических районов, категории, условия хранения и транспортирования в части воздействия климатических факторов внешней среды", применяемых на грузоподъемных кранах общего назначения (за исключением грузоподъемных кранов, предназначенных для работы во взрывоопасной среде), соответствуют ГОСТ 12840 "Замки предохранительные для однорогих крюков. Типы и размеры".

Пластинчатые грузовые крюки изготавливаются и применяются в соответствии с ГОСТ 6619 "Крюки пластинчатые однорогие и двурогие. Технические условия".

181. Крюки грузоподъемностью свыше 3 тонн устанавливаются на подшипниках качения, за исключением крюков грузоподъемных кранов специального назначения.

182. Крепление кованого и штампованного крюка грузоподъемностью 5 тонн и выше, а также вилки пластинчатого крюка в траверсе должно исключать самопроизвольное свинчивание гайки, для чего она фиксируется стопорной планкой. Фиксирование гайки посредством штифтов, шплинтов и стопорного болта не допускается.

183. Грузовые крюки кранов и электрических талей снабжаются предохранительным замком, предотвращающим самопроизвольное спадание съемного грузозахватного приспособления. Грузовые крюки кранов, транспортирующих расплавленный металл или жидкий шлак, могут не снабжаться предохранительными замками.

184. На грузовых кованных и штампованных крюках наносятся обозначения в соответствии с ГОСТ 2105 или ГОСТ 12840. На пластинчатых крюках обозначения наносятся в соответствии с ГОСТ 6619.

В тех случаях, когда пластинчатый крюк подвешивается к траверсе с помощью вилки, она должна иметь такую же маркировку, как и крюк.

185. Грузовые крюки специального исполнения снабжаются паспортом с указанием изготовителя, номера крюка, грузоподъемности и материала, из которого он изготовлен.

186. Канатные рейфферы для навалочных грузов изготавливаются в соответствии с требованиями ГОСТ 24599 "Рейфферы канатные для навалочных грузов. Общие технические условия". Конструкция рейффера исключает самопроизвольное раскрытие и возможность выхода канатов из ручьев блоков полиспаста.

Грузоподъемность грейфера определяется взвешиванием материала после пробного зачерпывания, проводимого владельцем грейфера перед его применением для перевалки груза данного вида (марки, сорта).

187. На грейфере устанавливается табличка с указанием предприятия-изготовителя, номера, объема, собственной массы, вида материала, для перевалки которого он предназначен и наибольшей допустимой массы зачерпнутого материала. При повреждении заводской таблички она восстанавливается владельцем грейфера.

Отдельно изготавливаемые от грузоподъемного крана грейферы изготовителем снабжаются, помимо таблички, паспортом.

## **Параграф 2. Канаты**

188. Стальные канаты, применяемые в качестве грузовых, стреловых, вантовых, несущих, тяговых и стропов, отвечают действующим стандартам и имеют сертификат изготовителя канатов об их испытании в соответствии с ГОСТ 3241 "Канаты стальные. Технические условия" и ГОСТ 18899 "Канаты стальные. Канаты закрытые несущие. Технические условия". Допускается применение канатов, изготовленных по ИСО 2408 "Канаты стальные проволочные общего назначения. Характеристики". При получении канатов, не снабженных сертификатом, они подвергаются испытанию в соответствии с указанными стандартами.

Канаты, не снабженные сертификатом (свидетельством) об их испытании, к использованию не допускаются.

189. Крепление и расположение канатов на грузоподъемном кране исключают возможность спадания их с барабанов или блоков и перетирания вследствие соприкосновения с элементами конструкций или с канатами других полиспастов.

190. Петля на конце каната при креплении его на грузоподъемном кране, а также петля стропа, сопряженная с кольцами, крюками и другими деталями, выполняется с применением: ковша заплеткой свободного конца каната или установкой зажимов; стальной кованой, штампованной или литой втулки с закреплением клином; путем заливки легкоплавким сплавом или другим способом.

Применение сварных втулок не допускается (кроме крепления конца каната во втулке электрической тали). Корпуса втулки и клинья не должны иметь острых кромок, о которые может перетираться канат.

191. Число проколов каната каждой прядью при заплетке указано в таблице 1 приложения 23 "Перечень таблиц для определения числа проколов при заплетке канатов, коэффициентов: запаса прочности стальных цепей,  $K$ ,  $E$ ,  $h$ ,  $Z_p$ ; выбора диаметров барабанов ( $h_1$ ), блока ( $h_2$ ) и уравнительного блока ( $h_3$ ); расстояние от начала

откоса канавы до края дополнительной опоры подъемника; минимального расстояние (в м) от основания откоса котлована (канавы) до ближайших опор крана" к настоящим Правилам (далее – Приложение 23).

Последний прокол каждой прядью производится половинным числом ее проволок (половинным сечением пряди).

Допускается последний прокол делать половинным числом прядей каната.

Количество установленных зажимов – не менее трех. Шаг расположения зажимов и длина свободного конца каната за последним зажимом – не менее шести диаметров каната. Скобы зажима устанавливаются на свободный конец каната.

Установка зажимов горячим (кузнечным) способом не допускается.

192. Крепление каната к барабану должно производиться надежным способом, допускающим возможность замены каната. В случае применения прижимных планок их устанавливается не менее двух.

Длина свободного конца каната от последнего зажима на барабане – не менее двух диаметров каната. Изгибать свободный конец каната под прижимной планкой или на расстоянии от планки, составляющем менее трех диаметров каната, не допускается.

193. Канаты грузоподъемных кранов, транспортирующих расплавленный или раскаленный металл, жидкий шлак защищаются от непосредственного воздействия лучистого тепла и брызг металла установкой соответствующих ограждений.

194. Выбор стальных канатов, применяемых в качестве грузовых, стреловых, вантовых, несущих и тяговых производится по ИСО 4308/1 "Краны грузовые. Выбор стальных канатов" и другой нормативной документации, для стреловых самоходных кранов – по ИСО 4308/2 "Краны грузовые. Выбор стальных канатов. Часть 2. Краны стреловые самоходные. Коэффициент использования".

Перед установкой на грузоподъемную машину канаты проверяются расчетом по формуле:

$$F_0 \geq S \cdot Z_p,$$

где  $F_0$  – разрывное усилие каната в целом (Н), принимаемое по сертификату;

$Z_p$  – минимальный коэффициент использования каната (минимальный коэффициент запаса прочности каната), определяемый по таблицам 2 и 3 Приложения 23 к настоящим Правилам;

$S$  – наибольшее натяжение ветви каната (Н), указанное в паспорте крана.

Если в сертификате на канат дано суммарное разрывное усилие проволок каната, величина  $F_0$  может быть определена путем умножения суммарного разрывного усилия на 0,83.

При работе в опасных условиях (транспортировка расплавленного металла, шлака, ядовитых и взрывчатых веществ) запрещается применять группу классификации (

режима) ниже М5. При установке канатов на лебедках, предназначенных для подъема людей, расчет  $Z_p$  следует проводить как для группы классификации (режима) М8.

195. Пеньковые и хлопчатобумажные канаты, применяемые для изготовления стропов соответствуют ГОСТ 483 "Канаты пеньковые. Технические условия", ГОСТ 1088 "Канаты сизалевые. Технические условия".

196. Заплетка петли у пенькового или хлопчатобумажного каната производится выполнением не менее двух полных и двух половинных пробивок и должна быть оклентована.

197. Применение для изготовления стропов синтетических и других материалов допускается в соответствии с техническими условиями изготовителя строп.

### **Параграф 3. Цепи**

198. Пластинчатые цепи, применяемые на грузоподъемных кранах соответствуют ГОСТ 191 "Цепи грузовые пластинчатые. Технические условия". Сварные и штампованные цепи, применяемые в качестве грузовых и для изготовления стропов – соответствуют ГОСТ 228 "Цепи якорные с распорками. Общие технические условия" и другой нормативной документации. Якорные цепи могут применяться без распорок и с распорками.

199. Цепи, применяемые на грузоподъемных кранах и для изготовления стропов, должны иметь сертификат изготовителя об их испытании в соответствии с государственным стандартом, по которому они изготовлены.

При отсутствии указанного сертификата проводятся испытания образца цепи для определения разрушающей нагрузки и проверка соответствия размеров государственному стандарту.

200. Коэффициент запаса прочности пластинчатых цепей, применяемых в механизмах кранов, по отношению к разрушающей нагрузке – не менее 3 для групп классификации (режима) М1 и М2 и не менее 5 для остальных групп классификации механизмов.

Коэффициенты запаса прочности сварных грузовых цепей и цепей стропов по отношению к разрушающей нагрузке принимается по таблице 4 Приложения 23.

201. Сращивание цепей допускается электродуговой сваркой новых вставленных звеньев или с помощью специальных соединительных звеньев. После сращивания цепь испытывается нагрузкой, в 1,25 раза превышающей ее расчетное тяговое усилие, в течение 10 минут.

### **Параграф 4. Барабаны, блоки и звездочки**

202. Минимальный диаметр барабанов, блоков и уравнительных блоков, огибаемых стальными канатами, определяется по формуле:

$$D_1 \geq h_1 \cdot d, \quad D_2 \geq h_2 \cdot d, \quad D_3 \geq h_3 \cdot d,$$

где  $d$  – диаметр каната, мм;

$D_1, D_2, D_3$  – диаметры соответственно барабана, блока и уравнительного блока по средней линии навитого каната, мм;

$h_1, h_2, h_3$  – коэффициенты выбора диаметров соответственно барабана, блока и уравнительного блока (таблица 5 Приложения 23 к настоящим Правилам).

Допускается изменение коэффициента  $h_1$ , но не более чем на два шага по группе классификации в большую или меньшую сторону с соответствующей компенсацией посредством величины  $Z_p$  на то же число шагов в меньшую или большую сторону.

203. Сварные калиброванные и пластинчатые цепи при работе на звездочке находятся одновременно в полном зацеплении не менее чем с двумя зубьями звездочки

204. Вместимость барабана такова, что при самом низшем возможном положении грузозахватного органа на барабане оставались навитыми не менее полутора витков каната или цепи, не считая витков, находящихся под зажимным устройством.

205. Барабаны грузоподъемных кранов под однослойную навивку каната имеют нарезанные по винтовой линии канавки. У грейферных кранов при однослойной навивке каната на барабан и у кранов специального назначения, при работе которых возможны рывки и ослабление каната, барабаны имеют канавку глубиной не менее половины диаметра каната или снабжаться устройством, обеспечивающим правильную укладку каната на барабане.

Применение гладкого барабана допускается в тех случаях, когда по конструктивным причинам необходима многослойная навивка каната на барабан, а также при навивке на барабан цепи.

206. Гладкие барабаны и барабаны с канавками, предназначенные для многослойной навивки каната, должны иметь реборды с обеих сторон барабана.

Барабаны с канавками, предназначенные для однослойной навивки двух ветвей каната, ребордами могут не снабжаться, если ветви навиваются от краев барабана к середине. При навивке на барабан с канавками одной ветви каната реборда может не устанавливаться со стороны крепления каната на барабане. Барабаны электрических талей, снабженные устройством, исключаяющим сход каната с барабана (канатоукладчиком), могут изготавливаться без реборд.

Реборды барабана для каната возвышаются над верхним слоем навитого каната не менее чем на два диаметра его, а для цепей – не менее чем на ширину звена цепи.



207. При многослойной навивке каната на барабан у грузоподъемного крана обеспечивается правильная укладка каждого слоя.

208. Блоки стреловых и грузовых полиспастов оборудуются устройством, исключающим выход каната из ручья блока. Зазор между указанным устройством и ребордой блока – не более 20 % от диаметра каната.

## **Параграф 5. Тормоза**

209. Механизм подъема груза и изменения вылета грузоподъемных кранов с машинным приводом, за исключением случаев, предусмотренных пунктом 201 настоящих Правил, снабжаются тормозами нормально закрытого типа, автоматически размыкающимися при включении привода.

Механизм подъема с ручным приводом снабжается автоматически действующим грузоупорным тормозом.

Механизмы подъема груза, изменения вылета и телескопирования стрелы с гидравлическим цилиндром устанавливается устройство (обратный клапан), исключающее возможность опускания груза или стрелы при падении давления в гидравлической системе грузоподъемного крана.

210. В механизмах подъема груза, изменения вылета стрелы с управляемыми муфтами включения механизмов применяются управляемые тормоза нормально закрытого типа, заблокированные с муфтой включения с целью предотвращения произвольного опускания груза или стрелы.

211. У грейферных лебедок с двумя барабанами и с отдельным электрическим приводом тормоз устанавливается на каждом приводе.

На приводе поддерживающего барабана допускается устройство педали (кнопки) для растормаживания механизма при неработающем двигателе; при этом возможность растормаживания сохраняется только при непрерывном нажатии на педаль (кнопку).

При срабатывании электрической защиты или выключении тока в сети тормоз автоматически замыкается даже при нажатой педали (кнопки).

212. Механизмы подъема груза и изменения вылета стрелы снабжаются тормозами, имеющими постоянную кинематическую связь с барабанами.

В кинематических цепях механизмов подъема цепных и канатных электрических талей допускается установка муфт предельного момента.

213. Тормоз механизма подъема груза и стрелы кранов, за исключением случаев, указанных в пункте 215 настоящих Правил обеспечивает тормозной момент с учетом коэффициента запаса торможения не менее 1,5.

Для снижения динамических нагрузок на механизме подъема стрелы допускается установка двух тормозов с коэффициентом запаса торможения у одного из них не менее 1,1, у второго – не менее 1,25. При этом наложение тормозов должно производиться автоматически.

Механизмы подъема груза и изменения вылета стрелы грузоподъемных кранов, транспортирующих расплавленный металл и шлак, ядовитые или взрывчатые вещества, оборудуются двумя тормозами, действующими независимо друг от друга.

Механизмы подъема специальных металлургических кранов (колодцевых, стрипперных, клещевых и тому подобных), предназначенных для транспортировки раскаленного металла, также оборудуются двумя тормозами.

214. Установка двух тормозов позволяет в целях проверки надежности торможения одного из них легко снять тормозное действие другого.

215. При наличии на приводе механизма подъема груза и стрелы двух и более тормозов коэффициент запаса торможения каждого – не менее 1,25. У механизма подъема с двумя одновременно включаемыми приводами на каждом приводе устанавливается один и более тормоз с тем же запасом торможения. В случае применения двух тормозов на каждом приводе и при наличии у механизма двух и более приводов коэффициент запаса торможения каждого тормоза – не менее 1,1.

216. У грузовых лебедок с двумя приводами, последние соединяются между собой жесткой кинематической связью, исключающей самопроизвольный спуск груза при выходе из строя одного из приводов.

217. У электрических талей в качестве второго тормоза допускается использование грузоупорного тормоза. В этом случае коэффициент запаса торможения электромагнитного тормоза – не менее 1,25.

У механизмов подъема с группой классификации (режима) М1 один из тормозов может быть заменен самотормозящей передачей.

218. Тормоза на механизмах передвижения устанавливаются на грузоподъемных кранах в тех случаях, если:

- 1) кран предназначен для работы на открытом воздухе;
- 2) кран, предназначен для работы в помещении, передвигается по пути, уложенному на полу;
- 3) кран (тележка), предназначенная для работы в помещении на надземном рельсовом пути, перемещается со скоростью более 32 метров в минуту (далее – м/мин) (0,53 метра в секунду (далее – м/с).

Тормоза на механизмах поворота устанавливаются на всех грузоподъемных кранах, работающих на открытом воздухе, а также работающих в помещении – группа классификации (режима) М2 и более.

219. Тормоза на механизмах поворота грузоподъемных машин устанавливаются с группой классификации (режима) М2 и более.

220. Тормоза механизмов передвижения и поворота грузоподъемных кранов (за исключением механизмов передвижения автомобильных, пневмоколесных кранов,

кранов на специальном шасси и железнодорожных, а также механизмов поворота башенных и порталных кранов) - нормально замкнутого типа, автоматически размыкающимися при включении привода.

На автомобильных и пневмоколесных кранах, а также на кранах, установленных на специальном шасси автомобильного типа, механизм передвижения которых оборудован управляемым тормозом нормально открытого типа, устанавливается стояночный тормоз.

На механизмах поворота башенных, стреловых с башенно-стреловым оборудованием и порталных кранов допускается установка управляемых тормозов нормально открытого типа. В этом случае тормоз оснащен устройством для фиксации его в закрытом положении. Такое устройство может быть установлено на рычагах или педалях управления тормозом.

221. Тормоза механизмов передвижения и поворота при отключении электродвигателя аппаратами управления могут не замыкаться, если электрической схемой предусмотрена возможность торможения электродвигателем. В этом случае электрической схемой обеспечивается наложение (снятие) тормоза добавочным аппаратом (кнопкой) при нахождении контроллера в нулевом положении.

У механизмов передвижения и поворота, оборудованных автоматическим тормозом, допускается установка дополнительного привода для плавного торможения. В этом случае при отключении электродвигателя аппаратами управления тормоз может не замыкаться автоматически.

222. Тормоза механизмов передвижения и поворота у грузоподъемных кранов, работающих на открытом воздухе, обеспечивает остановку и удержание крана и его грузовой тележки при действии максимально допустимой скорости ветра, принимаемой по ГОСТ 1451 "Краны грузоподъемные. Нагрузка ветровая. Нормы и методы определения" для рабочего состояния крана, с учетом допустимого уклона.

223. Для всех механизмов грузоподъемных кранов червячная передача не может служить заменой тормоза.

224. Груз, замыкающий тормоз, крепится на рычаге так, чтобы исключалась возможность его падения или произвольного смещения. В случае применения пружин, замыкание тормоза производится усилием сжатой пружины.

225. Тормозное устройство защищается от прямого попадания влаги или масла на поверхность тормозной шкива.

226. Грузоподъемные краны, передвигающиеся по рельсовым путям на открытом воздухе, оборудуются противоугонными устройствами. Мостовые краны, работающие на открытом воздухе, противоугонными устройствами могут не снабжаться, если при действии на кран максимально допустимой скорости ветра, принимаемого по ГОСТ 1451 для нерабочего состояния крана, величина запаса торможения механизмов передвижения составляет не менее 1,2.

227. При использовании в качестве противоугонного устройства рельсовых захватов их конструкция должна позволять закрепление крана на всем пути его перемещения.

228. Противоугонные устройства с машинным приводом оборудуются приспособлением для приведения их в действие вручную.

## **Параграф 6. Ходовые колеса**

229. Ходовые колеса механизмов передвижения грузоподъемных кранов и их грузовых тележек могут выполняться коваными, катаными, штампованными или литыми. Кованые колеса должны соответствовать ГОСТ 28648 "Колеса крановые. Технические условия". Применение колес без реборд допускается при наличии устройств, исключающих сход колес с рельсов.

230. Ходовые колеса с одной ребордой применяются в следующих случаях:

если ширина колеи пути наземных кранов не превышает 4 метра и обе нитки пути лежат на одном уровне;

если наземные краны передвигаются каждой стороной по двум рельсам при условии, что расположение реборд колес на одном рельсе противоположно расположению реборд на другом рельсе;

у опорных и подвесных тележек кранов мостового типа;

у подвесных тележек, передвигающихся по однорельсовому пути.

Для опорных кранов, передвигающихся на колесах с одной ребордой ширина обода колеса за вычетом ширины реборды, превышает ширину головки рельса не менее чем на 30 мм.

Рельсовые башенные краны независимо от ширины колеи передвигаются только на колесах с двумя ребордами.

## **Параграф 7. Опорные детали, упоры и буфера**

231. Грузоподъемные краны, передвигающиеся по рельсовым путям, снабжаются опорными деталями на случай поломки ходовых колес и осей.

У монорельсовых тележек с прицепной кабиной опорные детали устанавливаются на ходовой тележке кабины. При подвеске кабины и механизма подъема к общей раме опорные детали устанавливаются на каждой ходовой тележке.

Опорные детали устанавливаются на расстоянии не более 20 мм от рельсов, по которым передвигается грузоподъемный кран или грузовая тележка рассчитываются на наибольшую возможную нагрузку на эти детали.

232. На стреловых кранах с изменяющимся вылетом и с гибкой подвеской стрелы устанавливаются упоры или другие устройства, предотвращающие запрокидывание стрелы.

У башенных кранов такие устройства устанавливаются, если при минимальном вылете угол между горизонталью и стрелой превышает  $70^{\circ}$ .

233. У стреловых самоходных кранов усилие поднятия (выдвижения) вручную выносных опор или их частей не должно превышать 200 Ньютонов.

При большем усилии выносные опоры оборудуются гидравлическим, механическим или другим приводом.

234. Стреловые самоходные краны, имеющие подрессоренную ходовую часть и безаутригерную характеристику, оборудуются устройствами, исключающими действие упругих подвесок ходовой части транспортного средства и позволяющими передавать нагрузку, воспринимаемую краном, непосредственно на ходовую часть или выносные опоры (аутригеры). Эти краны также оборудуются стабилизатором упругих подвесок, позволяющим равномерно передавать нагрузку на все рессоры одной ходовой оси с тем, чтобы была обеспечена их равномерная просадка. На автомобильных кранах и кранах на специальном шасси эти устройства на передних осях могут не устанавливаться.

235. На концах рельсового пути для предупреждения схода с них грузоподъемного крана устанавливаются тупиковые упоры.

236. Грузоподъемные краны с машинным приводом, движущиеся по рельсовому пути, и их грузовые тележки для смягчения возможного удара об упоры или друг, о друга снабжаются упругими буферными устройствами соответствующей высоты. Если эксплуатационной документацией предусмотрена установка безударных тупиковых упоров, буферные устройства не устанавливаются.

## **Параграф 8. Противовес и балласт**

237. Составные части противовеса и балласта, устанавливаемых на грузоподъемных кранах должны быть закреплены или заключены в кожух для предохранения их от падения и для исключения возможности изменения установленной массы. При применении в качестве противовеса или балласта мелкого штучного груза он помещается в металлический ящик. Конструкция ящика исключает попадание в него атмосферных осадков и потерю груза. Применять для противовеса или балласта песок, гравий и щебень не разрешается. На кранах стрелового типа в качестве балласта и противовеса применяются инвентарные маркированные грузы, изготовление и укладка которых производится по чертежам изготовителя крана.

238. Передвижные противовесы перемещаются автоматически, одновременно с изменением вылета и имеют хорошо видимый указатель положения противовеса в зависимости от вылета стрелы.

## **Параграф 9. Приборы и устройства безопасности**

239. На грузоподъемных кранах с машинным приводом устанавливаются устройства (концевыми выключателями) для автоматической остановки:

механизма подъема грузозахватного органа в его крайних верхнем и нижнем положениях. Концевой выключатель нижнего положения грузозахватного органа может не устанавливаться, если по условиям эксплуатации крана не требуется опускать груз ниже уровня, установленного изготовителем в паспорте крана;

механизма изменения вылета в крайних положениях стрелы;

механизма передвижения грузоподъемных кранов на рельсовом ходу и их тележек (за исключением железнодорожных), если скорость крана (тележки) перед подходом к крайнему положению может превысить 0,5 м/с;

механизмов передвижения мостовых, козловых, консольных кранов или их грузовых тележек, работающих на одном пути.

Механизмы передвижения башенного, козлового крана с пролетом более 16 метров и мостового перегружателя оборудуются концевыми выключателями независимо от скорости передвижения.

Указанные устройства устанавливаются также при необходимости ограничения хода любого другого механизма, например механизма поворота, выдвижения телескопической части грузоподъемной машины, механизмов грузозахватного органа, подъема кабины.

240. Концевые выключатели, устанавливаемые на грузоподъемной машине, при срабатывании обеспечивают возможность движения в обратном направлении. Дальнейшее движение в том же направлении допускается для механизма передвижения мостового крана при подходе к посадочной площадке или тупиковому упору с наименьшей скоростью, допускаемой электрической схемой управления крана.

241. Концевой выключатель механизма подъема устанавливается так, чтобы после остановки грузозахватного органа при подъеме без груза зазор между грузозахватным органом и упором у электрических талей был не менее 50 мм, а у всех других грузоподъемных кранов – не менее 200 мм.

242. У грейферных кранов с отдельным двухмоторным электрическим приводом грейферной лебедки схема включения концевого выключателя механизма подъема выполняется так, чтобы производилось одновременное отключение двигателя механизма подъема и двигателя замыкания грейферного захвата при достижении последним крайнего верхнего положения.

243. Концевой выключатель механизма передвижения устанавливается так, чтобы отключение его двигателя происходило на расстоянии до тупикового упора, составляющем не менее половины пути торможения механизмов. На башенных, порталных, козловых кранах и мостовых перегружателей - не менее полного пути торможения. При установке взаимных ограничителей хода механизмов передвижения мостовых, козловых, башенных, консольных передвижных кранов, работающих на

одном пути, указанное расстояние может быть уменьшено до 500 мм. Путь торможения механизма передвижения указывается изготовителем в паспорте крана.

244. Краны мостового типа оборудуются устройством для автоматического снятия напряжения с крана при выходе на галерею крана. У кранов, работающих в помещении, троллейные провода с напряжением не более 42 Вольт при этом могут не отключаться.

У мостовых кранов, вход на которые предусмотрен через галерею моста, такой блокировкой устанавливается на дверь для входа на галерею.

245. Дверь для входа в кабину управления грузоподъемной машины с посадочной площадки снабжается электрической блокировкой, не позволяющей начать передвижение крана при открытой двери.

Если кабина имеет тамбур, то такой блокировкой снабжается дверь тамбура.

246. У магнитных кранов электрическая схема выполняется так, что при снятии напряжения с крана контактами приборов и устройств безопасности напряжение с грузового электрического магнита не снимается.

247. Башенные краны с неповоротной башней, порталные краны при расположении кабины на поворотной части крана, а также специальные металлургические краны с поворотной кабиной, снабжаются устройством, автоматически отключающим электродвигатель механизма поворота на период перехода персонала с неповоротной на поворотную часть и в кабину, для предупреждения зажатия людей между поворотной и неповоротной частями крана.

248. Стреловые самоходные, железнодорожные, башенные и порталные краны для исключения опрокидывания оборудуются ограничителем грузоподъемности (ограничителем грузового момента), автоматически отключающим механизмы подъема груза и изменения вылета в случае подъема на данном вылете стрелы груза, масса которого превышает грузоподъемность крана, более чем на 10 %, а для башенных кранов с грузовым моментом до 20 тонн на метр и порталных кранов – более чем на 15 %.

При срабатывании ограничителя грузоподъемности крана сохраняется возможность опускания груза или включение других механизмов для уменьшения грузового момента.

У кранов, имеющих две или более грузовые характеристики, применяются ограничители грузоподъемности, обеспечивающие переключение его на работу в соответствии с выбранной грузовой характеристикой. У башенных кранов доступ крановщика к переключателю должен быть исключен. Защитная панель или релейный (электронный) блок переключения ограничителя грузоподъемности кран пломбируется.

249. Краны мостового оборудуются ограничителями грузоподъемности (для каждой грузовой лебедки), если возможна их перегрузка по технологии производства. Краны с переменной по длине моста грузоподъемностью также оборудуются ограничителями грузоподъемности.

Ограничитель грузоподъемности кранов мостового типа срабатывает при перегрузе крана на 25 %.

250. Козловые краны и мостовые перегружатели рассчитываются на максимально возможное усилие перекоса конструкции, возникающее при передвижении крана, или оборудуются ограничителем перекоса автоматического действия.

251. У кранов с электроприводом должна быть предусмотрена защита от падения груза и стрелы при обрыве любой из трех фаз питающей электрической сети.

При отключении электродвигателя привода подъема груза или стрелы снимается напряжение с катушек электромагнита тормозной стойки или обмоток двигателя гидравлического толкателя тормозной стойки.

252. У электрических кранов контакты приборов и устройств безопасности (концевых выключателей, блокировки люка, двери кабины, аварийного выключателя и тому подобные) работают на разрыв электрической цепи.

253. Краны (кроме гидравлических), грузоподъемность которых меняется с изменением вылета стрелы, оснащаются указателем грузоподъемности, соответствующей установленному вылету. Шкала (табло) указателя грузоподъемности должна быть отчетливо видна с рабочего места крановщика.

При тарировании шкалы указателя грузоподъемности необходимо замер вылета производить на горизонтальной площадке с грузом на крюке, соответствующим данному вылету, а нанесение отметки на шкале производить после снятия груза.

254. В кабине и на неповоротной раме стреловых самоходных кранов устанавливаются указатели угла наклона крана (креномеры, сигнализаторы).

255. Башенные краны с высотой до верха оголовка более 15 метров, козловые краны с пролетом более 16 метров, порталные и кабельные краны, мостовые перегружатели снабжаются прибором (анемометром), автоматически включающим звуковую сигнализацию при достижении скорости ветра, указанной в паспорте крана изготовителем.

256. Стреловые самоходные краны (кроме гусеничных) оборудуются защитой от опасного напряжения во время работы их вблизи линии электропередачи.

257. Электрическая схема управления электродвигателями грузоподъемного крана исключает:

самопроизвольный запуск электродвигателей после восстановления напряжения в сети, питающей грузоподъемный кран;

пуск электродвигателей не по заданной схеме ускорения;

пуск электродвигателей контактами предохранительных устройств (контактами концевых выключателей и блокировочных устройств).

258. Подача напряжения на грузоподъемный кран от внешней электрической сети осуществляться через вводное устройство, имеющее ручной или дистанционный привод для снятия напряжения.



259. Вводное устройство (защитная панель) мостовых и консольных кранов должно быть оборудовано индивидуальным контактным замком с ключом (ключ-марка), без которого не может быть подано напряжение на кран.

Вводное устройство и панель управления башенных кранов должны быть оборудованы приспособлением для запираания их на замок.

260. Для подачи напряжения на главные троллейные провода или гибкий кабель устанавливается отключающее устройство в доступном для отключения месте.

Отключающее устройство, подающее напряжение на главные троллейные провода или на гибкий кабель, должен иметь приспособление для запираания его в отключенном положении.

261. Осветительные приборы, установленные на башенных кранах, включаются и отключаются самостоятельным отключающим устройством, установленным на портале

262. Грузоподъемные краны, управляемые из кабины или с пульта управления (при дистанционном управлении), снабжаются звуковым сигнальным прибором, звук которого должен быть хорошо слышен в местах перемещения крана и отличаться по тональности, от звукового сигнала транспортного средства.

263. Освещение кабины управления и машинного отделения грузоподъемного крана с электрическим приводом при отключении электрооборудования грузоподъемного крана остается включенным и отключается самостоятельным отключающим устройством.

264. Грузоподъемные краны оборудуются низковольтным ремонтным освещением напряжением не более 42 Вольт, которое осуществляется от понижающих трансформаторов или аккумуляторных батарей, установленных на кране.

265. Использование металлоконструкций крана в качестве проводника для подачи напряжения в цепи освещения, управления или другие электрические цепи напряжением более 42 Вольт не допускается.

266. Установка в кабине управления грузоподъемного крана пусковых сопротивлений электродвигателей не допускается.

267. У кранов с электрическим приводом, металлоконструкции а также все металлические части электрооборудования (корпуса электродвигателей, кожухи аппаратов, металлические оболочки проводов и кабелей), не входящие в электрическую цепь, но могущие оказаться под напряжением вследствие порчи изоляции, заземляются.

268. Корпус кнопочного аппарата управления электрической грузоподъемного крана, управляемого с пола, выполняется из изолирующего либо заземлен не менее чем двумя проводниками. В качестве одного из заземляющих проводников может быть использован трос, на котором подвешен кнопочный аппарат.

269. Грузозахватный орган штыревого крана и корпуса электрооборудования, находящиеся по условиям технологического процесса под напряжением, заземляться не должны. В этом случае от заземленных частей грузоподъемного крана они изолируются не менее чем тремя ступенями изоляции. Сопротивление каждой ступени изоляции после монтажа вновь изготовленного или капитально отремонтированного крана – не менее 10 МегаОм.

270. У кранов с гидравлическим приводом на линии напора каждого насоса устанавливаются предохранительные клапаны, которые регулируются на давление, превышающее рабочее не более чем на 10 %. Коммуникации для подачи и слива рабочей жидкости устроены таким образом, что исключают утечку рабочей жидкости во время работы или бездействия механизма.

Система подачи рабочей жидкости предусматривает наличие устройств, для полного удаления жидкости при ремонте, возможность прокачки магистралей и очистки рабочей жидкости от загрязнения.

#### **Параграф 10. Механизмы и аппараты управления**

271. Аппараты управления грузоподъемного крана выполняются и устанавливаются таким образом, чтобы управление было удобным и не затрудняло наблюдение за грузозахватным органом и грузом, а направление рукояток, рычагов и маховиков было рациональным и соответствовало направлению движений.

Условное обозначение направлений вызываемых движений указывается на этих механизмах и аппаратах и сохраняется в течение срока эксплуатации грузоподъемных машин.

Отдельные положения рычагов, рукояток или маховиков управления жестко фиксируются и имеют обозначения.

Усилие фиксации в нулевом положении или в положении – "Выключено" превышает усилие фиксации в промежуточном положении.

Кнопки для реверсивного пуска каждого механизма имеют блокировку, исключающую одновременное включение реверсивных контакторов.

272. Пусковые аппараты ручного управления, применяемые на грузоподъемных кранах, управляемых с пола, должны иметь устройство для самовозврата в нулевое положение. При использовании в этих случаях контакторов удержание их во включенном положении возможно, только при непрерывном нажатии на пусковую кнопку.

Подвеска аппаратов управления на грузоподъемном механизме выполняется при помощи стального каната, длина которого позволяет лицу, управляющему механизмом, находиться на безопасном расстоянии от поднимаемого груза. Аппарат управления располагается на высоте от 1000 до 1500 мм от уровня пола.

273. У грузоподъемных кранов с электрическим приводом при контроллерном управлении включение контактора защитной панели возможно, только в том случае, если все рычаги (штурвалы) управления контроллеров находятся в "нулевом" положении.

Контакты нулевой блокировки магнитных контроллеров с индивидуальной нулевой защитой в цепь контактора защитной панели (вводного устройства) могут не включаться. В этом случае в кабине управления устанавливается световая сигнализация, информирующая о включении или выключении магнитного контроллера

274. При устройстве нескольких постов управления грузоподъемным краном, кроме кранов-манипуляторов, предусматриваются блокировки, исключающие возможность управления краном одновременно с разных постов управления.

### **Параграф 11. Кабины управления**

275. Кабина управления или пульт управления располагаются так, чтобы крановщик мог наблюдать за зацепкой груза, а также за грузозахватным органом и грузом в течение полного цикла работы крана.

Исключение может быть допущено для башенных, стреловых с башенно-стреловым оборудованием и порталных кранов.

276. Кабина управления крана стрелового типа располагается так, чтобы при нормальной работе крана с минимальным вылетом стрелы исключалась возможность удара груза о кабину. Располагать механизмы крана непосредственно над кабиной не допускается.

277. Кабина мостового крана и передвижного консольного крана помещается под галереей моста (консоли) и сообщаться с ней лестницей.

278. У кранов мостового типа допускается подвешивать кабину к раме грузовой тележки. В этом случае выход из кабины на галерею моста осуществляется через настил тележки или по наружной огражденной лестнице.

279. Кабина кранов мостового типа крепятся со стороны, противоположной стороне на которой расположены главные троллейные провода. Исключения допускаются в тех случаях, когда троллейные провода недоступны для случайного к ним прикосновения из кабины, с посадочной площадки или лестницы.

280. Кабина управления выполняется со следующими минимальными размерами: высоту 2000 мм, ширину 900 мм, длину 1300 мм, а также минимальный объем 3 м<sup>3</sup>. В кабинах с невертикальной передней частью, в сечении, проходящем через центр сиденья крановщика, допускается уменьшение высоты до 1600 мм. Размеры кабины

стреловых самоходных кранов принимаются по ГОСТ 22827 "Краны стреловые самоходные общего назначения. Технические условия". В кабине крана обеспечивается свободный доступ к расположенному в ней оборудованию.

281. Кабина грузоподъемных кранов, предназначенных для работы на открытом воздухе, имеет сплошное ограждение со всех сторон и сплошное верхнее перекрытие, защищающее крановщика от воздействия неблагоприятных метеорологических факторов. Световые проемы кабины выполняются из небьющегося (безосколочного) стекла. У мостовых двухбалочных, передвижных консольных кранов и подвесных тележек, работающих в помещении, допускается устройство сплошного ограждения открытой кабины на высоту не менее 1000 мм от пола.

У мостовых однобалочных и подвесных кранов ограждение кабины, предназначенной для работы сидя, может быть выполнено на высоту 700 мм.

При ограждении кабины на высоту до 1000 мм небьющимся (безосколочным) стеклом выполняется дополнительное ограждение металлической решеткой.

У кранов, эксплуатируемых внутри помещения на кабинах открытого типа верхнее перекрытие может не устанавливаться.

282. Кабины мостовых и передвижных консольных кранов в случаях, когда между задней стенкой кабины и предметами, относительно которых она перемещается расстояние менее 400 мм, выполняются со сплошным ограждением с задней и боковых сторон высотой не менее 1800 мм. Ограждение задней стороны кабины производится во всю ширину, а боковые стороны имеют ограждение шириной не менее 400 мм со стороны, примыкающей к задней стенке.

283. Остекление кабины обеспечивает возможность производить очистку стекол как изнутри, так и снаружи, или оборудуется устройством механической очистки. Нижнее остекление защищается решетками, способными выдержать вес крановщика.

В кабинах кранов, работающих на открытом воздухе, дополнительно устанавливаются солнцезащитные щитки.

284. Дверь для входа в кабину оборудуется с внутренней стороны запором.

Распашная дверь открывается внутрь кабины, за исключением стреловых самоходных кранов.

При наличии перед входом в кабину тамбура или площадки с соответствующим ограждением; дверь кабины может открываться наружу. Краны, работающих вне помещения, оборудуются устройством для запираания двери снаружи.

Устройство входа в кабину через люк в полу кабины не разрешается.

285. Настил пола в кабине грузоподъемных кранов с электрическим приводом изготавливается из неметаллических материалов, исключающих скольжение и покрывается резиновым диэлектрическим ковриком. В кабинах с большой площадью пола резиновые коврики размером не менее 500x700 мм могут быть уложены только в местах обслуживания электрооборудования.

286. В кабины грузоподъемных кранов для крановщика устанавливается стационарное сиденье, с регулировками положения сиденья и по высоте и в горизонтальной плоскости, позволяющее сидя управлять аппаратами, вести наблюдение за грузом, обслуживать и ремонтировать аппараты управления.

В случаях, предусмотренных нормативной технической документацией, сиденье крановщика с пультом управления или кабина в целом выполняются поворотными.

287. В кабине крана обеспечивается надлежащий температурный режим и обмен воздуха. Установка в кабине крана устанавливаются отопительные приборы предусмотренные изготовителем крана.

## **Параграф 12. Ограждения**

288. Легкодоступные находящиеся в движении части грузоподъемного крана, которые могут быть причиной несчастного случая, закрываются прочно укрепленными металлическими съемными ограждениями, допускающими удобный осмотр и смазку.

Ограждаются:

зубчатые, цепные и червячные передачи;

соединительные муфты с выступающими болтами и шпонками, а также другие муфты, расположенные в местах прохода;

барабаны, расположенные вблизи рабочего места крановщика или в проходах; при этом ограждение барабанов не должно затруднять наблюдение за навивкой каната на барабан;

вал механизма передвижения кранов мостового типа при частоте вращения 50 оборотов/минуту и более (при скорости менее 50 оборотов/минуту этот вал ограждается в месте расположения люка для выхода на галерею).

Ограждаются валы других механизмов грузоподъемных кранов, если они расположены в местах, предназначенных для прохода обслуживающего персонала.

289. Ходовые колеса кранов, передвигающихся по рельсовому пути (за исключением железнодорожных), и их опорных тележек снабжаются щитками, предотвращающими возможность попадания под колеса посторонних предметов. Зазор между щитком и рельсом не превышает 10 мм.

290. Все неизолированные токоведущие части электрооборудования грузоподъемного крана, в том числе выключателей, контакторных панелей и ящиков сопротивления, если их расположение, не исключает возможности случайного к ним прикосновения, ограждаются.

Так же ограждаются неизолированные токоведущие части отключающих устройств, подающих напряжение на главные троллейные провода или на питающий кабель.

Контакторные панели и ящики сопротивлений, с которых автоматически снимается напряжение при выходе в места их расположения, а также устанавливаемые в

специальных аппаратных кабинах, запираемых во время эксплуатации грузоподъемного крана, могут не ограждаться.

291. Главные троллейные провода, расположенные вдоль кранового пути, и их токоприемники монтируются таким образом, чтобы исключить вероятность случайного к ним прикосновения с моста крана, лестниц, посадочных площадок и других площадок, где могут находиться люди, что обеспечивается соответствующим расположением или ограждением проводов и токоприемников.

292. Троллейные провода, расположенные на грузоподъемном кране и не отключаемые контактом блокировки люка (троллей грузового электромагнита, троллей напряжением более 42 Вольт кранов с подвижной кабиной), должны быть ограждены или расположены между фермами моста крана на недоступном расстоянии для обслуживающего кран персонала.

Ограждение троллей устанавливается по всей длине и с торцов.

293. В местах возможного соприкосновения грузовых канатов с главными или вспомогательными троллейными проводами работающего крана или другого крана, расположенного ярусом ниже, устанавливаются соответствующие защитные устройства.

### **Параграф 13. Галереи, площадки и лестницы**

294. Для безопасного и удобного обслуживания электрооборудования и механизмов, расположенных вне кабины у кранов мостового типа и передвижных консольных, за исключением указанных в пункте 300 настоящих Правил предусмотрены галереи или площадки с удобными выходами и доступом ко всем механизмам крана и электрооборудованию.

Ширина свободного прохода на галерее следующая:

у кранов с трансмиссионным приводом – не менее 500 мм;

у кранов с приводом без трансмиссии или ручным приводом – не менее 400 мм.

На указанных кранах на галерее, предназначенной для расположения троллейных проводов, ширина прохода между перилами и поддерживающими троллей устройствами, а также токоъемниками обеспечивается не менее 400 мм.

295. Башенные, козловые и порталные краны имеют удобные входы с земли на кран и в кабину. Мостовые краны оборудуются безопасным входом на грузовую тележку крана.

296. На порталных кранах обеспечивается безопасный вход с лестницы портала на площадку, расположенную вокруг оголовка портала при любом положении поворотной части крана. Высота от настила этой площадки до нижних выступающих элементов поворотной части – не менее 1800 мм. Вход с портала на поворотную часть крана возможен при любом положении поворотной части.

297. Для однобалочных мостовых кранов с ручным или машинным приводом, а также двухбалочных подвесных кранов при наличии ремонтных площадок устройство галереи и площадок не обязательно.

298. В пролетах зданий, где устанавливаются опорные мостовые краны с группой классификации (режима) А6 и выше, согласно ИСО 4301/1 "Краны грузоподъемные. Классификация", монтируются галереи для прохода вдоль крановых путей с обеих сторон пролета.

Галереи снабжаются перилами со стороны пролета и с противоположной стороны при отсутствии стены. Галерея на открытой эстакаде может быть снабжена перилами только с наружной стороны (противоположной пролету).

Ширина прохода (в свету) по галерее – не менее 500 мм, высота – не менее 1800 мм.

В местах расположения несущих колонн обеспечивается боковой обход или проход в теле колонны шириной не менее 400 мм и высотой не менее 1800 мм. Боковой обход ограждается.

При устройстве прохода внутри колонны за 1000 мм до прохода к ней ширина прохода по галерее уменьшается до ширины прохода в колонне.

Каждая галерея имеет выходы на лестницы не реже чем через каждые 200 метров.

299. Ремонтные площадки обеспечивают удобный и безопасный доступ к механизмам и электрооборудованию грузоподъемного крана.

При расстоянии от пола ремонтной площадки до нижних частей крана менее 1800 мм дверь для входа на ремонтную площадку оборудуется запором и автоматической электрической блокировкой, снимающей напряжение с главных троллейных проводов ремонтного участка.

Вместо устройства стационарных ремонтных площадок допускается применение передвижных площадок.

300. Управляемые из кабины мостовые краны (кроме однобалочных) оборудуются площадками огороженными перилами высотой не менее 1000 мм со сплошной зашивкой понизу на высоту 100 мм, для обслуживания главных троллейных проводов и токоприемников, если они располагаются ниже настила галереи крана.

Люк для перехода с настила моста на площадку снабжается крышкой с устройством для запираения ее на замок.

301. При устройстве в настиле галереи ремонтной площадки люка для входа размер его следует принимать не менее 500x500 мм; люк оборудован легко и удобно открывающейся крышкой.

Угол между крышкой люка в открытом положении и настилом – не более 75°.

302. Для входа в кабину управления мостового, передвижного консольного крана, а также грузовой электрической тележки, передвигающейся по надземным крановым путям, монтируется посадочная площадка со стационарной лестницей.

Расстояние от пола посадочной площадки до нижних частей перекрытия или выступающих частей конструкций – не менее 1800 мм. Пол посадочной площадки располагается на одном уровне с полом кабины или тамбура перед кабиной. Зазор между посадочной площадкой и порогом двери кабины (тамбура) при остановке крана – не менее 60 мм и не более 150 мм.

Устройство посадочной площадки ниже уровня пола кабины, но не более чем на 250 мм допускается когда при расположении посадочной площадки на одном уровне с полом кабины не может быть выдержан габарит по высоте (1800 мм), а также при расположении посадочной площадки в торце здания и невозможности соблюдения указанного зазора между порогом кабины и посадочной площадкой.

При устройстве посадочной площадки в конце кранового пути ниже уровня пола кабины допускается наезд кабины на посадочную площадку, но не более чем на 400 мм, при полностью сжатых буферах. При этом зазор между посадочной площадкой и нижней частью кабины (по вертикали) обеспечивается в пределах 100-250 мм, между кабиной и ограждением посадочной площадки – в пределах 400-450 мм, со стороны входа в кабину – в пределах 700-750 мм.

303. Вход в кабину управления мостового крана через мост крана допускается лишь в случаях, когда иной способ посадки в кабину невозможен по конструктивным или производственным причинам. В этом случае вход на кран производится через дверь в перилах моста, оборудованную электрической блокировкой в соответствии с пунктом 245 настоящих Правил, в специально отведенном для этого месте.

У магнитных кранов вход в кабину управления через мост не допускается, кроме тех случаев, когда троллейные провода, питающие грузовой электромагнит, ограждены или расположены в недоступном для соприкосновения месте и не отключаются электрической блокировкой двери входа на кран.

304. Устройство галерей, площадок, проходов и лестниц выполняется по проектам, разработанным с учетом требований настоящих Правил.

Настил галерей, площадок и проходов выполняется из металла или других прочных материалов, если они соответствуют противопожарным нормам. Настил устраивается по всей длине и ширине галереи или площадки. Металлический настил выполняется таким образом, чтобы исключить возможность скольжения ног (стальные рифленые, дырчатые листы). При применении настилов с отверстиями, один из размеров отверстия не должен превышать 20 мм.

305. Галереи, площадки, проходы и лестницы, устроенные в местах расположения троллей или неизолированных проводов, находящихся под напряжением, независимо



от наличия блокировок на входе оборудуются ограждением, исключающим случайное прикосновение к токоведущим частям или проводам.

306. Площадки и галереи, расположенные на грузоподъемных кранах, концевые балки кранов мостового типа, площадки и галереи, предназначенные для обслуживания грузоподъемных кранов, ограждаются перилами высотой 1000 мм с устройством сплошного ограждения понизу на высоту не менее 100 мм и промежуточной связью на высоте 500 мм. Перила и ограждение понизу устанавливаются с торцевых сторон грузовой тележки кранов мостового типа, при отсутствии галереи – вдоль моста крана и с продольных сторон тележки.

На грузовой тележке мостового или передвижного консольного крана, на концевой балке таких кранов высота перил может быть уменьшена до 800 мм, если габариты здания не позволяют установить перила высотой 1000 мм.

Стойки на посадочной площадке, к которым крепятся перила или конструкции крепления посадочной площадки, расположенные на высоте более 1000 мм от ее настила, должны отстоять от кабины не менее чем на 400 мм.

307. Лестницы для доступа с пола на площадки и галереи выполняются шириной не менее 600 мм. Ширина лестниц, расположенных на самом кране, за исключением лестниц высотой до 1800 мм – не менее 500 мм. Лестницы высотой менее 1500 мм, расположенные на кране, а также лестницы для входа из кабины на галерею крана мостового типа или передвижного консольного могут выполняться шириной не менее 350 мм.

308. Расстояние между ступенями для вертикальных лестниц – не более 300 мм, 250 мм – для наклонных лестниц и 200 мм – для наклонных лестниц башенных кранов. Шаг ступеней выдерживается по всей высоте лестницы. Ступени вертикальных лестниц отстоят от металлоконструкций крана на расстояние не менее 150 мм.

309. Лестницы для доступа с пола на посадочные, ремонтные площадки и галереи для прохода вдоль крановых путей располагаются так, чтобы исключалась возможность зажатия находящихся на них людей движущимся краном или его кабиной.

Эти посадочные лестницы выполняются наклонными с углом наклона к горизонту не более 60°.

310. Наклонные лестницы снабжаются с двух сторон перилами высотой не менее 1000 мм относительно ступеней и иметь плоские металлические ступени шириной не менее 150 мм, исключающие возможность скольжения.

311. На вертикальных лестницах начиная с высоты 2500 мм от основания лестницы, ограждения устраиваются в виде дуг. Дуги располагаются на расстоянии не более 800

мм друг от друга и соединяться между собой не менее чем тремя продольными полосами. Расстояние от лестницы до дуги - не менее 700 мм и не более 800 мм при радиусе дуги 350-400 мм.

Ограждение в виде дуг не требуется, если лестница проходит внутри решетчатой колонны сечением не более 900x900 мм или трубчатой башни диаметром не более 1000 мм. Устройство вертикальных лестниц над люками не допускается.

При высоте лестниц более 10 метров (далее – м) устраиваются площадки через каждые 6-8 м. При расположении лестниц внутри трубчатой башни такие площадки могут не устраиваться.

#### **Параграф 14. Установка грузоподъемных кранов**

312. Установка кранов мостового типа внутри зданий, башенных, порталных и кабельных кранов на открытых площадках, в портах и других местах постоянной эксплуатации производится по разработанному проекту.

313. Грузоподъемные краны устанавливаются так, чтобы при подъеме груза исключалась необходимость предварительного его бокового подтаскивания и имела возможность перемещения груза, поднятого не менее чем на 500 мм выше встречающихся на пути оборудования, штабелей грузов, бортов подвижного состава и иных препятствий.

При установке кранов, управляемых с пола или по радио предусматривается свободный проход для рабочего, управляющего краном. Установка грузоподъемных машин, у которых грузозахватным органом является грузовой электромагнит, над производственными или другими помещениями не допускается.

314. Установка кранов, грузовых тележек и передвижных талей над производственными помещениями для подъема и опускания грузов через люк в перекрытии допускается лишь при расположении одного помещения непосредственно над другим.

Люк в перекрытии оборудуются постоянным ограждением высотой не менее 1000 мм со сплошной зашивкой понизу на высоту 100 мм с обязательным устройством световой сигнализации (светящаяся надпись), предупреждающей как о нахождении груза над люком, так и об опускании груза, с наличием надписей, запрещающих нахождение людей под перемещаемым грузом.

Установка над производственными помещениями стационарных талей или лебедок для подъема грузов через люк в перекрытии не допускается.

315. Установка кранов, передвигающихся по надземным крановым путям, производится с соблюдением следующих требований:

расстояние от верхней точки грузоподъемной машины до потолка здания, нижнего пояса стропильных ферм или предметов, прикрепленных к ним, а также до нижней точки другой грузоподъемной машины, работающей ярусом выше – не менее 100 мм;

расстояние от настила площадок и галереи опорного крана, за исключением настила концевых балок и тележек, до сплошного перекрытия или подшивки крыши, до нижнего пояса стропильных ферм и предметов, прикрепленных к ним, до нижней точки крана, работающего ярусом выше – не менее 1800 мм;

расстояние от выступающих частей торцов крана до колонн и стен здания, перил проходных галерей – не менее 60 мм. Это расстояние устанавливается при симметричном расположении колес крана относительно рельса;

расстояние от нижней габаритной точки грузоподъемного механизма (не считая грузозахватного органа) до пола цеха или площадок, на которых во время работы крана могут находиться люди (за исключением площадок, предназначенных для ремонта крана) – не менее 2000 мм. Расстояние между нижней габаритной точкой кабины грузоподъемного механизма и полом цеха – не менее 2000 мм либо (в обоснованных случаях) в пределах от 500 до 1000 мм;

расстояние от нижних выступающих частей грузоподъемного крана (не считая грузозахватного органа) до расположенного в зоне ее действия оборудования – не менее 400 мм;

расстояние от выступающих частей кабины управления и кабины для обслуживания троллеев до стены, оборудования, трубопроводов, выступающих частей здания, колонн, крыш подсобных помещений и других предметов, относительно которых кабина перемещается – не менее 400 мм.

316. Расстояние по горизонтали между выступающими частями крана, передвигающегося по наземным рельсовым путям, и строениями, штабелями грузов и другими предметами, расположенными на высоте до 2000 мм от уровня земли или рабочих площадок – не менее 700 мм, а на высоте более 2000 мм – не менее 400 мм. Расстояние по вертикали от консоли противовеса или от противовеса, расположенного под консолью башенного крана, до площадок, на которых могут находиться люди – не менее 2000 мм.

317. Установка кранов, подвесных электрических тележек и талей с автоматическим или полуавтоматическим управлением, при котором грузоподъемный механизм не сопровождается крановщиком (оператором) исключает возможность задевания грузом элементов здания, оборудования, штабелей грузов и иных препятствий. На пути следования такого механизма машины исключается нахождение людей; над проезжей частью и над проходами для людей устанавливаются предохранительные перекрытия (сетки), способные выдерживать вес падающего груза.

318. Установка кранов для выполнения строительно-монтажных работ производится в соответствии с проектом производства работ по перемещению грузов кранами.

319. Место установки крана, перемещающегося по рельсовому пути, в охранной зоне воздушных линий электропередачи согласовывается с владельцем линии.

Разрешение на установку для выполнения строительно-монтажных работ хранится вместе с проектом производства работ, в других случаях – в паспорте крана.

320. Установка стреловых самоходных кранов производится на спланированной и подготовленной площадке с учетом категории и характера грунта. Устанавливать краны для работы на свеженасыпанном не утрамбованном грунте, на площадке с уклоном, превышающим величину, указанную в их паспорте, не допускается.

321. Установка стрелового самоходного крана производится так, чтобы при работе расстояние между поворотной частью крана при любом его положении и строениями, штабелями грузов и другими предметами было не менее 1000 мм.

322. При необходимости установки стрелового самоходного или железнодорожного крана на выносные опоры, кран устанавливается на все имеющиеся выносные опоры. Под опоры подкладываются прочные и устойчивые подкладки. Подкладки под выносные опоры (аутригеры) крана являются его инвентарной принадлежностью.

323. Устанавливать стреловые самоходные краны на краю откоса котлована (канавы) можно при условии соблюдения расстояний, указанных в таблице 6 Приложения 23 к настоящим Правилам. При невозможности соблюдения этих расстояний откос укрепляется в соответствии с разработанным проектом.

## **Параграф 15. Крановый рельсовый путь**

324. Устройство кранового рельсового пути грузоподъемного крана (исключая пути железнодорожных кранов) производится по проекту с соблюдением требований настоящих Правил и инструкций изготовителя.

При установке крана на эксплуатирующийся крановый рельсовый путь, последний проверяется расчетом на допустимость такой нагрузки.

325. Проект кранового рельсового пути содержит следующие основные сведения:

- тип рельсов;
- тип, сечение и длина шпал;
- расстояние между шпалами;
- способ крепления рельсов между собой и к шпалам;
- наличие подкладок между рельсами и шпалами, конструкция подкладок и способ их установки;
- зазор между рельсами;
- материал и размер балластного слоя;
- минимальный допустимый радиус кривой на криволинейных участках пути;
- предельно допустимые величины общего продольного уклона, упругой просадки под колесами и допуски на ширину колеи и на разность уровня головок рельсов;
- конструкция тупиковых упоров;
- устройство заземления кранового рельсового пути.

326. Крановые рельсовые пути (исключая пути башенных и железнодорожных кранов) и пути грузовых подвесных тележек, оборудованные стрелками или поворотными кругами, переходы, служащие для передвижения грузоподъемного механизма или ее тележки с одного пути на другой соответствуют следующим требованиям:

в местах перехода грузоподъемного крана или его тележки с одного пути на другой обеспечивают ее плавное передвижение;

для предотвращения расцепления двух сомкнутых рельсов кранового пути, а также рельса кранового пути с рельсом стрелки или поворотного круга устанавливаются надежно запирающие сомкнутые рельсы замки с электрической блокировкой, исключающей передвижение грузоподъемного механизма или его тележки при незапертом замке; для механизмов с ручным приводом электрическая блокировка может быть заменена механической;

размыкаемые участки пути, рельсы стрелок и поворотных кругов оборудованы автоматически действующими затворами, исключающими сход грузоподъемного механизма или его тележки с рельсового пути;

перевод стрелки или поворотного круга производится с помощью специального механизма, управляемого с пола или из кабины управления грузоподъемного крана;

напряжение на троллейные провода грузоподъемного крана, на механизмы управления стрелок и электрические аппараты блокировочных устройств подается с помощью одного отключающего устройства.

327. Крепления крановых рельс опорных кранов и рельс грузовых тележек исключает боковое и продольное их смещение при передвижении и работе грузоподъемного крана.

328. Переезд автомашин и автопогрузчиков через пути козловых и башенных кранов допускается в исключительных случаях, когда невозможен их объезд. Меры безопасности разрабатываются владельцем кранов с учетом интенсивности их работы и движения всех видов транспорта.

329. Пересечение крановых рельсовых путей козловых, башенных и порталных кранов с путями заводского транспорта может быть допущено после принятия мер по предупреждению столкновения работающих кранов с подвижным составом.

Пересечение пути порталного крана с железнодорожными путями выполняется по проекту согласованному владельцем крана с владельцем железнодорожных путей.

330. Допуски на размер колеи, прямолинейность и горизонтальность кранового пути, допускаемые величины упругой просадки рельсовых нитей под колесами крана приведены в приложении 12 "Предельные величины отклонений рельсовых путей (в плане и профиле) от проектного положения" настоящих Правил.

331. В проекте кранового рельсового пути указывается участок для стоянки крана в нерабочем состоянии.

332. При наличии подземных коммуникаций, проложенных без учета последующего устройства над ними кранового пути, выполняется расчет с целью исключения возможного повреждения этих коммуникаций и при необходимости разрабатывается проект их перекрытия.

333. Готовность кранового рельсового пути к эксплуатации подтверждается актом сдачи – приемки пути, форма которого приведена в Приложении 13 "Форма акта сдачи – приемки кранового рельсового пути в эксплуатации" к настоящим Правилам, к которому прилагаются результаты нивелирования поперечного и продольного профилей кранового рельсового пути, а также проверки размера колеи.

#### **Параграф 16. Краны кабельного типа**

334. К кранам кабельного типа (с несущими канатами) применяются требования, изложенные в главах 1 – 4 и 7 настоящих Правил с учетом требований, предусмотренных настоящей статьей.

335. Коэффициент устойчивости передвижных не качающихся опор кранов в любом направлении с учетом всех основных и дополнительных нагрузок (сил инерции, ветровой нагрузки, веса снега, усилий от опережения одной из опор) при наиболее неблагоприятной их комбинации – не менее 1,3.

Коэффициент устойчивости качающихся опор в плоскости, перпендикулярной несущим канатам – не менее 1,3.

336. Кран оборудуется автоматическим устройством, останавливающим механизмы передвижения опор в случае, когда опережение одной опоры превышает величину, превышающую установленный проектом показатель, предельную величину опережения, установленную на приборе, установленном в кабине крановщика.

337. Кран оснащается ограничителем грузоподъемности, срабатывающим при перегрузе крана более чем на 25 %. После срабатывания ограничителя грузоподъемности возможно только опускание груза.

338. Краны с подвижными опорами оборудуются анемометром, подающим звуковой сигнал при скорости ветра, превышающей величину, указанную в паспорте изготовителем.

339. Передвижной кран при работе на одном месте крепится ручными захватами. Краны, при работе которых требуется частое их передвижение, могут во время работы на захваты не устанавливаться, но крепятся захватами при прекращении работы.

340. В кабине крановщика устанавливается указатель положения грузозахватного органа по высоте и вдоль пролета, а также указатель открытого и закрытого положения грейфера.

Эти указатели дают возможность регулировки шкалы для снятия накапливающихся погрешностей.

341. Механизм подъема, механизм замыкания грейферного захвата грейферных кранов автоматически останавливаются устройствами (концевые выключатели):

при подъеме груза, когда расстояние между буферами грузозахватного органа и грузовой тележкой достигает 1 метра;

при опускании грузозахватного органа, когда на барабане остаются навитыми три витка каната.

342. Механизм передвижения грузовой тележки оборудован устройством (концевым выключателем), автоматически останавливающим ее на расстоянии не менее 5 метров от площадки опоры или полиспастной тележки. Последующее передвижение грузовой тележки к площадкам опор или к полиспастной тележке производится на пониженной скорости.

343. Конструкция грузовой тележки исключает ее падение при поломке или сходе ходовых колес с несущего каната (канатов).

344. Грузовая тележка снизу и грузозахватный орган (крюковая подвеска, грейфер) сверху оборудуются упругими буферными устройствами, не позволяющими грузозахватному органу деформировать оборудование тележки.

345. Механизм передвижения грузовой тележки обеспечивает ревизионную скорость величиной не более 0,5 м/с для осмотра и смазки канатов.

346. Тормоз механизма передвижения грузовой тележки обеспечивает тормозной момент с учетом коэффициента запаса торможения не менее 1,25.

347. Для грузовой тележки с канатоведущим шкивом механизма ее передвижения, диаметр шкива должен составлять не менее 60 диаметров каната. Коэффициент сцепления каната с канатоведущим шкивом при расчете на статическую нагрузку – не менее 1,5, с учетом динамических нагрузок - не менее 1,25.

348. Проезд на грузовой тележке крана разрешается только ремонтному персоналу. Ремонтные работы выполняются по наряду-допуску оформленного в соответствии с Правилами оформления и применения нарядов-допусков при производстве работ в условиях повышенной опасности, утвержденных приказом Министра труда и социальной защиты населения Республики Казахстан от 28 августа 2020 года № 344 (зарегистрирован в Реестре государственной регистрации нормативных правовых актов № 21151) (далее - Правила оформления и применения нарядов-допусков при производстве работ в условиях повышенной опасности).

**Сноска. Пункт 348 - в редакции приказа Министра по чрезвычайным ситуациям РК от 27.01.2023 № 43 (вводится в действие по истечении шестидесяти календарных дней после дня его первого официального опубликования).**

349. Машинное помещение кранов отвечает следующим требованиям:

высота помещения устанавливается с учетом размещения, над основным оборудованием крана, необходимых подъемных средств (кранов, талей);

расстояние от стен помещения до лебедок и между лебедками – не менее 800 мм; для мостовых кабельных кранов допускается уменьшение расстояния между стеной помещения и лебедкой до 200 мм, при условии обеспечения безопасного подхода к частям лебедки, требующим обслуживания;

размеры дверей помещения позволяют перемещение наиболее крупных неразъемных элементов оборудования, высота дверей должна быть не менее 1800 мм.

350. Машинное помещение, кабина крановщика и головки башен крана снабжены телефонной связью, позволяющей вести одновременный разговор между всеми пунктами.

351. В машинном помещении крана, в кабине управления и на опорах вывешиваются таблички с указанием грузоподъемности крана, регистрационного номера и даты следующего испытания.

352. Для осмотра несущих канатов и поддержек в пролете крана грузовые тележки снабжаются площадками.

Площадки выполняются шириной не менее 750 мм с перилами высотой 1200 мм, двумя промежуточными продольными связями (прутьями) и со сплошной зашивкой понижу на высоту 100 мм. Места входа на площадку имеют жесткие ограждения с запором, не допускающим произвольного его открывания.

353. На опорах крана устанавливаются площадки для подтяжки несущих канатов, обслуживания оборудования и входа на грузовую тележку. Ширина площадок – не менее 1000 мм, их ограждение соответствует настоящим Правилам.

354. Краны с качающимися опорами оборудуются специальными площадками и монтажными блоками для посадки противовеса качающейся башни. Площадки рассчитываются на нагрузку от веса опоры при снятых несущих канатах.

355. Несущие канаты закрытой конструкции и выполнены из одного куска. На крюковых кранах, предназначенных для монтажных работ, в качестве несущих канатов допускается применять многопрядные канаты с металлическим сердечником.

356. Для подъемных и тяговых канатов применяются канаты двойной свивки с сердечником из волокнистого материала.

Для подъемных канатов следует применять канаты крестовой свивки. Допускается применение канатов односторонней свивки, если раскручивание каната или завивка ветвей полиспаста исключено.

Для тяговых канатов передвижения грузовой тележки, поддержек и опор предпочтительно применение канатов односторонней свивки.

357. Устройство для крепления несущего каната на опорах шарнирное, позволяющее регулировать натяжение каната. При применении нескольких несущих канатов обеспечивается равномерное натяжение канатов.

358. Несущий канат крепится в муфте клиньями или заливкой металлическим сплавом.



На кранах с переменным пролетом допускается крепление несущего каната зажимами; при этом они рассчитываются на усилие, равное разрывному усилию каната в целом.

359. Диаметр барабанов и направляющих блоков для грузовых, тяговых и грейферных (поддерживающих и замыкающих) канатов определяется по формуле:

$$D \geq h \cdot d,$$

где  $D$  – диаметр барабана, блока, измеряемый по средней линии каната, мм;

$d$  – диаметр каната, мм;  $h$  – коэффициент выбора диаметра барабана, блока, определяемый по таблице 7 Приложения 23 настоящих Правил.

362. Подъемные, тяговые канаты, канаты поддержек и канаты для подвески электрических кабелей цельные. В отдельных случаях допускается сращивание канатов. Длина сращиваемых участков равна 1000 диаметрам каната.

363. Несущие канаты закрытой конструкции, а также канаты двойной свивки бракуют в соответствии с критериями, приведенными в приложении 8 "Нормы браковки канатов грузоподъемных кранов" настоящих Правил.

Несущие канаты подлежат замене, если оборваны две смежные проволоки наружного слоя пряди.

При прекращении работы крана с качающейся опорой из-за износа несущих канатов, опора устанавливается на монтажный фундамент.

364. Статическое испытание крана производится нагрузкой, на 25% превышающей его грузоподъемность. При этом грузовая тележка устанавливается посередине пролета, груз поднимается на высоту 200-300 мм и выдерживается в таком положении в течение 30 минут. После этого производится проверка состояния заделки несущих канатов в муфтах и общее техническое состояние крана.

365. При динамическом испытании крана производятся:

подъемы и опускания груза с остановками на разных высотах;

передвижения грузовой тележки с грузом с остановкой в разных точках пролета;

передвижения крана в разных направлениях на разную величину;

подъемы или опускания груза с одновременным перемещением грузовой тележки.

366. Провис несущего каната измеряется при расположении тележки с наибольшим рабочим грузом посередине пролета. Фактическая величина провеса не должна отличаться от проектной, на величину, превышающую установленный допуск. Проверка соответствия положения качающейся опоры производится при расположении порожней тележки у не качающейся опоры.

367. При проверке крановых путей измеряют угол наклона для наклонных крановых путей, прямолинейность и горизонтальность путей, расстояние между путями одной опоры и между путями противоположных опор.

Проверка состояния крановых путей, анкеровки канатов в муфтах и замер натяжения в оттяжках опор, а также проверка соответствия проекту провиса несущих канатов и положения качающейся опоры в процессе эксплуатации.

**368. Исключен приказом Министра по чрезвычайным ситуациям РК от 27.01.2023 № 43 (вводится в действие по истечении шестидесяти календарных дней после дня его первого официального опубликования).**

## **Параграф 17. Подъемники и лебедки для подъема людей**

369. К подъемникам на башенных кранах и лебедкам для подъема людей применяться требования, изложенные в настоящих Правил, с дополнениями, предусмотренными настоящей главой.

370. Вид подъемника на башенных кранах и методы их испытания определяются эксплуатационной документацией изготовителем башенного крана.

371. Лебедки с ручным приводом снабжены безопасными рукоятками, конструкция которых допускает подъем или опускание путем непрерывного воздействия на рукоятку; при этом скорость опускания не превышает 0,33 м/с.

372. Лебедки с электрическим приводом снабжены тормозом нормально закрытого типа, автоматически замыкающимся при отключении двигателя. Коэффициент запаса торможения – не менее 2.

373. Связь вала электродвигателя с валом барабана осуществляется с помощью зубчатой или червячной передачи. Использовать для этой цели ременные и фрикционные передачи, фрикционные и кулачковые муфты не допускается.

374. Лебедки крепятся к фундаменту или снабжаются балластом для обеспечения их устойчивости при двойной рабочей нагрузке.

375. Способ подвешивания люльки и платформы для подъема людей исключает возможность их опрокидывания. Люльки и платформы снабжены ограждением высотой не менее 1200 мм. В люльках для подъема людей сидя (не имеющих ограждения) рабочий пристегивается предохранительным поясом. Устройство дверок в ограждении не разрешается. При подвешивании люлек к крюку, крюк снабжается предохранительным замком для предупреждения падения люльки.

376. В тех случаях, когда возможно задевание люльки или платформы за выступающие части здания, сооружения, когда скорость движения люльки или платформы превышает 0,33 м/с, устанавливаются жесткие или гибкие направляющие и принимаются меры по защите поднимаемых людей от возможного их задевания за выступающие части здания, сооружения.

377. Лебедки с электрическим приводом и скоростью подъема или опускания более 0,33 м/с, обеспечивают плавность остановки люльки или платформы.

378. Стационарно устанавливаемые лебедки с электрическим приводом снабжаются автоматическим отключающим устройством, отключающим электродвигатель при подходе люльки или платформы к верхнему рабочему положению.

379. Управление электрической лебедкой, установленной стационарно, осуществляется из люльки или с платформы путем непрерывного нажатия на кнопку аппарата управления. При прекращении нажатия на кнопку лебедка останавливается.

380. Лебедки после монтажа, перед пуском в работу, а также периодически каждые 12 месяцев подвергаются полному техническому освидетельствованию.

381. Статическое испытание лебедки производится нагрузкой, в 1,5 раза превышающей их тяговое усилие при подъеме, а динамические – нагрузкой, превышающей тяговое усилие в 1,1 раза.

## **Параграф 18. Порядок пуска в работу крана**

382. Запись в паспорте грузоподъемного крана, подлежащего постановке на учет в территориальном подразделении уполномоченного органа в области промышленной безопасности, разрешающая пуск в работу крана оформляется в следующих случаях:

перед пуском в работу вновь зарегистрированного грузоподъемного крана;

после монтажа, вызванного установкой грузоподъемного крана на новом месте (кроме стреловых самоходных кранов);

после реконструкции грузоподъемного крана, в результате была укорочена длина башни или стрелы;

после ремонта с заменой расчетных элементов или узлов металлоконструкций грузоподъемного крана с применением сварки;

после перевода механизма специального назначения (экскаваторы) в грузоподъемный кран;

после установки порталного крана на новом месте работы.

383. Запись, разрешающая пуск в работу грузоподъемного крана оформляется инспектором по государственному надзору в области промышленной безопасности на основании положительных результатов полного технического освидетельствования крана, проведенного владельцем. При этом проверяются состояние грузоподъемного крана и рельсового пути, организация системы производственного контроля и надзора в организации за безопасной эксплуатацией грузоподъемных кранов и их обслуживания.

О предстоящем пуске в работу грузоподъемного крана владелец уведомляет территориальное подразделение уполномоченного органа в области промышленной безопасности не менее чем за 5 рабочих дней.

384. Запись, разрешающую пуск в работу самоходных кранов на гусеничном, пневмоколесном ходу после перестановки крана на новый объект, оформляется инженерно-техническим работником по надзору за безопасной эксплуатацией грузоподъемных кранов, назначенным приказом (распоряжением) владельца крана или руководителя эксплуатирующей организации, после проверки технического состояния грузоподъемного крана и обеспечения безопасных условий для его работы.

385. Запись в паспорте, разрешающую пуск в работу грузоподъемных кранов, не подлежащих постановке на учет в территориальном подразделении уполномоченного органа в области промышленной безопасности, оформляется инженерно-техническим работником по надзору за безопасной эксплуатацией грузоподъемных кранов на основании документации предприятия-изготовителя и результатов технического освидетельствования. Разрешение на эксплуатацию съемных грузозахватных приспособлений и тары записывается в журнал их учета и осмотра лицом, выдавшим разрешение.

#### **Параграф 19. Порядок проведения технических освидетельствований**

386. Грузоподъемные краны и съемные грузозахватные приспособления до пуска в работу подвергаются полному техническому освидетельствованию.

Грузоподъемным кранам, подлежащим постановке на учет в территориальном подразделении уполномоченного органа в области промышленной безопасности полное техническое освидетельствование проводится до постановки их на учет.

387. Грузоподъемным кранам, уже находящимся в работе, технические освидетельствования проводятся в следующие сроки:

частичное – не реже одного раза в 12 месяц;

полное – не реже одного раза в 3 года, за исключением редко используемых кранов (краны для обслуживания машинных залов электрических и насосных станций, компрессорных установок, другие грузоподъемные механизмы, используемые только при ремонте оборудования).

Редко используемым грузоподъемным кранам полное техническое освидетельствование проводится не реже одного раза в 5 лет. Отнесение кранов, к категории редко используемых производится владельцем или руководителем организации.

388. Внеочередное полное техническое освидетельствование грузоподъемным кранам проводится после:

монтажа, вызванного установкой грузоподъемного крана на новом месте;

реконструкции грузоподъемного крана;

ремонта металлических конструкций крана с заменой расчетных элементов или узлов;

установки сменного стрелового оборудования или замены стрелы;  
капитального ремонта или замены грузовой (стреловой) лебедки;  
замены крюка или крюковой подвески (проводятся только статические испытания);  
замены несущих или вантовых канатов кабельного типа кранов;  
установки порталного крана на новом месте работы.

389. После замены изношенных грузовых, стреловых или других канатов, после перезапасовки канатов производится проверка правильности запасовки и надежности крепления концов канатов, обтяжка канатов рабочим грузом, о чем оформляется запись в паспорте крана инженерно-техническим работником, ответственным за содержание грузоподъемных кранов в исправном состоянии.

390. Техническое освидетельствование грузоподъемных кранов организовывается владельцем или руководителем эксплуатирующей организации.

Техническое освидетельствование проводится инженерно-техническим работником по надзору за безопасной эксплуатацией грузоподъемных кранов при участии инженерно-технического работника, ответственного за содержание кранов в исправном состоянии.

На металлургических и других производствах с непрерывным технологическим процессом проведение испытания после замены крюка (крюковой подвески) или каната в ночное и вечернее время может быть поручено распоряжением по цеху сменному инженерно-техническому персоналу.

391. Грузоподъемным кранам, поставляемым владельцу или эксплуатирующей организации и перевозимые к месту эксплуатации в собранном виде, проводится полное техническое освидетельствование изготовителем или ремонтной организацией перед отправкой их владельцу. Дата освидетельствования и его результаты записываются в паспорте крана. До пуска в работу владелец или руководитель эксплуатирующей организации организуют проведение частичного технического освидетельствования этим кранам с занесением результатов в паспорт крана.

392. Техническое освидетельствование имеет цель установить, что:

грузоподъемный кран и его установка на месте производства работ соответствуют требованиям инструкции изготовителя и настоящих Правил;

грузоподъемный кран в исправном состоянии и обеспечивает безопасную работу по перемещению грузов;

организация системы производственного контроля и надзора, технического обслуживания грузоподъемного крана соответствует требованиям настоящих Правил.

393. При полном техническом освидетельствовании кран подвергается:

осмотру;

статическому испытанию;

динамическому испытанию.

При частичном техническом освидетельствовании статические и динамические испытания грузоподъемному крану не проводятся.

394. При частичном техническом освидетельствовании грузоподъемный кран проводится осмотр металлоконструкции, канатной, кабельной продукции и всех сборочных единиц крана, проверяются в действии все механизмы и электрооборудование, приборы безопасности, концевых выключателей и сигнализации, тормоза, ходовые колеса и аппараты управления, крановое освещение, соответствие габаритных размеров.

Кроме того, при частичном техническом освидетельствовании грузоподъемного крана проверяются:

состояние металлоконструкций и сварных (клепаных) соединений (отсутствие трещин, деформаций, утонения стенок вследствие коррозии, ослабления клепаных соединений и других дефектов), а также кабины, лестниц, площадок и ограждений;

состояние крюка, ходовых колес, блоков в полиспадах, тормозных барабанов, элементов тормозов. У грузоподъемных кранов, транспортирующих расплавленный металл и жидкий шлак, у механизмов подъема и кантовки ковша ревизия ковша и штампованных крюков и деталей их подвески, а также деталей подвески пластинчатых крюков проводится заводской лабораторией с применением методов неразрушающего контроля. Заключение лаборатории хранится вместе с паспортом крана. Неразрушающими методами контроля проверяется наличие или отсутствие трещин в нарезанной части кованого (штампованного) крюка, отсутствие трещин в нарезанной части вилки пластинчатого крюка и в оси соединения пластинчатого крюка с вилкой или траверсой. Такая проверка проводится не реже одного раза в 12 месяцев. Необходимость и периодичность проверки деталей подвески устанавливаются владельцем. В случае отсутствия в структуре организации указанной лаборатории неразрушающего контроля заключается договор со специализированной экспертной организацией;

фактическое расстояние между крюковой подвеской и упором при срабатывании концевого выключателя механизма подъема;

состояние изоляции проводов и заземления электрического крана с определением их сопротивления;

соответствие массы противовеса и балласта у крана стрелового типа значениям, указанным в паспорте;

состояние кранового рельсового пути и соответствие его требованиям настоящих Правил, проекту и инструкции по эксплуатации грузоподъемного крана;

состояние канатов и их крепления.

Нормы браковки канатов и элементов грузоподъемного механизма указываются в инструкции по эксплуатации изготовителем. При отсутствии в инструкции соответствующих норм, браковка канатов и элементов проводится в соответствии с

рекомендациями, приведенными в Приложениях 8 "Нормы браковки канатов грузоподъемных кранов" и 18 "Предельные нормы браковки элементов грузоподъемных механизмов" настоящих Правил.

Работы, предусмотренные абзацами 1, 2, 4 и 5 настоящего пункта, могут быть проведены до даты очередного технического освидетельствования. В этом случае результаты осмотров и проверок оформляются актом, подписанным ответственным лицом, производившим осмотр и проверку крана.

395. Статическое испытание грузоподъемному крану проводится нагрузкой, на 25% превышающей его грузоподъемность с целью определения прочности металлоконструкции крана и ее элементов.

396. Статические испытания мостового крана и передвижного консольного крана проводятся следующим образом. Кран устанавливается над опорами крановых путей, его тележка (тележки) – в положение, отвечающее наибольшему прогибу. Крюком или заменяющим его устройством груз захватывается и поднимается на высоту 100-200 мм с последующей выдержкой в таком положении в течение 10 минут.

По истечении 10 минут груз опускается, после чего проверяется отсутствие остаточной деформации металлоконструкции моста крана.

Статические испытания козлового крана и мостового перегружателя проводятся так же, как испытание мостового крана; при этом у крана с консолями каждая консоль испытывается отдельно. При выявлении наличия остаточной деформации (прогиба) металлоконструкции в ходе испытания, кран к работе не допускается до выяснения причин деформации и определения возможности дальнейшей безопасной эксплуатации крана.

397. Испытания крана стрелового типа, имеющего одну или несколько грузовых характеристик, при периодическом или внеочередном техническом освидетельствовании проводятся в положении, соответствующем наибольшей грузоподъемности крана.

Испытания кранов, имеющих сменное стреловое оборудование, могут проводиться с установленным на них для работы оборудованием.

После установки на кран сменного стрелового оборудования испытания проводятся в положении, соответствующем наибольшей грузоподъемности крана при установленном оборудовании.

Испытания кранов стрелового типа, не имеющих механизма изменения вылета стрелы (стрела поддерживается растяжкой), проводятся при установленном для испытания вылете стрелы. С этими же вылетом, при условии удовлетворительных результатов технического освидетельствования разрешается последующая работа крана

398. При статических испытаниях кранов стрелового типа стрела устанавливается относительно ходовой, опорной части в положение, отвечающее наименьшей расчетной устойчивости крана, и груз поднимается на высоту 100-200 мм.

399. Кран считается выдержавшим статическое испытание, если в течение 10 минут поднятый груз не опустится на землю, не будет обнаружено трещин, остаточной деформации или других повреждений металлоконструкции и механизмов.

400. Динамические испытания грузоподъемному крану проводятся грузом, на 10% превышающим грузоподъемность крана и имеет целью выявление скрытых дефектов механизмов крана.

При динамических испытаниях проводится многократно подъем и опускание груза, а также проверка действия всех механизмов грузоподъемного крана при совмещении рабочих движений, предусмотренных инструкцией по эксплуатации.

401. У грузоподъемного крана, оборудованного двумя и более механизмами подъема, испытывается каждый механизм.

402. Если грузоподъемный кран используется только для подъема и опускания груза (подъем затворов на гидроэлектростанции), динамическое испытание может проводиться без передвижения самого крана или грузовой тележки.

403. Статические и динамическое испытание кранов мостового типа, предназначенных для обслуживания гидро- и теплоэлектростанций, может проводиться при помощи специальных приспособлений, позволяющих создать испытательную нагрузку без применения груза.

Для испытания кранов с помощью специальных приспособлений владельцем крана или экспертной организацией разрабатывается технологический регламент по проведению такого динамического испытания.

404. Испытания крана, имеющего несколько сменных грузозахватных органов, может быть проведено с грузозахватным органом, который установлен на момент испытаний. Испытание магнитных и грейферных кранов проводится с навешенной магнитной шайбой или грейфером.

405. Если по условиям производства нет необходимости использования крана (кроме стрелового самоходного) с номинальной грузоподъемностью, то при полном техническом освидетельствовании можно проводить испытания крана, исходя из сниженной грузоподъемности. При этом в паспорте крана указывается вес груза, до которого грузоподъемность крана снижена. Соответствующие изменения вносятся в установленную на кране табличку и в инструкцию машиниста крана.

406. Техническое освидетельствование кранов, отработавших нормативный срок службы, проводится после их обследования экспертной организацией.

**Сноска. Пункт 406 - в редакции приказа Министра по чрезвычайным ситуациям РК от 27.01.2023 № 43 (вводится в действие по истечении шестидесяти календарных дней после дня его первого официального опубликования).**



407. Для проведения статических и динамических испытаний крана владелец или руководитель эксплуатирующей организации обеспечивает наличие комплекта испытательных грузов с указанием их фактической массы.

408. Результаты технического освидетельствования грузоподъемного крана записываются в ее паспорт лицом, проводившим освидетельствование, с указанием срока следующего освидетельствования.

При освидетельствовании вновь смонтированного крана запись в паспорте подтверждает, что кран смонтирован и установлен в соответствии с настоящими Правилами, инструкцией по эксплуатации и выдержал испытания.

Записью в паспорте действующего крана, подвергнутого периодическому техническому освидетельствованию, подтверждается, что кран отвечает требованиям настоящих Правил, выдержал испытание, находится в исправном состоянии. Разрешительная запись в паспорте о возможности дальнейшей эксплуатации крана оформляется и подписывается инженерно-техническим работником по надзору за безопасной эксплуатацией грузоподъемных кранов. Проведение технического освидетельствования может осуществляться специализированной экспертной организации на основании договора.

409. Периодический осмотр, техническое обслуживание и ремонт грузоподъемных механизмов, ремонт и рихтовка крановых путей выполняется согласно инструкции изготовителя и в сроки, установленные графиком планово-предупредительного ремонта. График составляется с учетом фактической наработки, режима работы и технического состояния крана.

Владелец или руководитель эксплуатирующей организации обязан обеспечить проведение указанных работ согласно графику и своевременное устранение выявленных неисправностей.

410. Результаты периодических осмотров и технических обслуживаний, сведения о ремонтах грузоподъемных кранов записываются в журнал. Сведения о ремонтах, вызывающих необходимость внеочередного технического освидетельствования грузоподъемного крана, заносятся в ее паспорт.

**411. Исключен приказом Министра по чрезвычайным ситуациям РК от 27.01.2023 № 43 (вводится в действие по истечении шестидесяти календарных дней после дня его первого официального опубликования).**

412. Грузоподъемные краны, отработавшие нормативный срок службы, подвергаются специальному обследованию (диагностике) на предмет продления срока службы экспертными организациями, аттестованными в соответствии с Законом Республики Казахстан от 11 апреля 2014 года "О гражданской защите".

413. В процессе эксплуатации съемным грузозахватным приспособлениям и таре проводятся периодические осмотры в следующие сроки:

траверсы, клещи и другие захваты, тара – каждый месяц;

стропы (за исключением редко используемых) – каждые 10 дней;  
редко используемые съемные грузозахватные приспособления – перед выдачей их в работу.

Осмотр стропов и тары проводится в соответствии с технологически регламентом, определяющим порядок и методы осмотра, критерии браковки строп, методы устранения обнаруженных повреждений. Технологический регламент разрабатывается в соответствии с рекомендациями, приведенными в приложениях 8 "Нормы браковки канатов грузоподъемных кранов" и 17 "Нормы браковки съемных грузозахватных приспособлений" настоящих Правил. Выявленные в процессе осмотра поврежденные съемные грузозахватные приспособления изымаются из работы и уничтожаются.

Результаты осмотра съемных грузозахватных приспособлений и тары заносятся в журнал учета.

**Сноска. Пункт 413 - в редакции приказа Министра по чрезвычайным ситуациям РК от 27.01.2023 № 43 (вводится в действие по истечении шестидесяти календарных дней после дня его первого официального опубликования).**

**414. Исключен приказом Министра по чрезвычайным ситуациям РК от 27.01.2023 № 43 (вводится в действие по истечении шестидесяти календарных дней после дня его первого официального опубликования).**

## **Параграф 20. Порядок производства работ по перемещению грузов**

415. Грузоподъемные краны перемещают грузы, масса которых не превышает грузоподъемность крана. У стреловых самоходных и железнодорожных кранов должно учитываться положение выносных опор и вылет стрелы, у кранов с подвижным противовесом – положение противовеса. При эксплуатации грузоподъемного крана соблюдаются требования, изложенные в паспорте и инструкции по эксплуатации крана.

416. Грузоподъемные краны, оснащенные грейфером или магнитной шайбой, допускаются к работе только после выполнения специальных для этих случаев указаний, изложенных в инструкции изготовителя.

417. Перемещение монолитных грузов (плит, болванок) краном, оснащенным магнитной шайбой, допускается после проведения мероприятий, исключающих возможность перегруза.

418. Использование грузоподъемных кранов, механизм подъема которых оборудован фрикционными или кулачковыми муфтами включения, для подъема и перемещения расплавленного металла, ядовитых и взрывчатых веществ, сосудов, находящихся под давлением, не допускается.

419. Перемещение грузов над перекрытиями, под которыми размещены производственные, жилые или служебные помещения, где могут находиться люди, не

допускается. В отдельных случаях может производиться перемещение грузов над перекрытиями производственных или служебных помещений, где находятся люди, после разработки мероприятий, обеспечивающих безопасное выполнение работ.

420. Перемещение груза несколькими кранами допускается в отдельных случаях. Такие работы производятся в соответствии с разработанным техническим регламентом, определяющим схемы обвязки, строповки и перемещения груза с указанием последовательности выполнения операций, положения грузовых канатов, содержащим требования к состоянию рельсового пути и другие указания по безопасному перемещению груза.

При подъеме и перемещении груза несколькими кранами нагрузка, приходящаяся на каждый из них, не должна превышать грузоподъемность крана.

Работа по перемещению груза несколькими кранами производится под непосредственным руководством лица, ответственного за безопасное производство работ кранами.

421. Исключен приказом Министра по чрезвычайным ситуациям РК от 27.01.2023 № 43 (вводится в действие по истечении шестидесяти календарных дней после дня его первого официального опубликования).

422. Грузоподъемные краны, съемные грузозахватные приспособления и тара, не прошедшие очередное техническое освидетельствование, к работе не допускаются. Неисправные съемные грузозахватные приспособления, приспособления, не имеющие бирок (клейм), не должны находиться в местах производства работ.

Не допускается нахождение в местах производства работ немаркированной и поврежденной тары.

423. При эксплуатации мостовых кранов, управляемых из кабины применяется марочная система, при которой управление краном допускается лишь машинисту крана, получившему в установленном в организации порядке выдачи ключ – марки, замыкающий электрическую цепь управления краном.

424. При эксплуатации грузоподъемных кранов, управляемых с пола обеспечивается свободный проход для лица, управляющего краном.

425. Входы на крановые пути, галереи мостовых и передвижных консольных кранов при работе крана закрываются на замок.

Допуск персонала, обслуживающего краны, других рабочих на крановые пути и проходные галереи действующих мостовых и передвижных консольных кранов для производства ремонтных или каких-либо других работ производится по наряду-допуску, определяющему условия безопасного производства работ.

Порядок выдачи наряда-допуска и инструктажа рабочих определяется владельцем крана или руководителем эксплуатирующей организации.

О предстоящей работе записью в вахтенном журнале уведомляются машинисты кранов всех смен пролета, цеха, где производится работа, при необходимости и машинисты кранов смежных пролетов.

426. Для каждого цеха (пролета), где работают мостовые или передвижные консольные краны, не оборудованные проходными галереями вдоль кранового пути, должен быть установлен порядок безопасного спуска крановщика из кабины при вынужденной остановке крана не у посадочной площадки. Порядок спуска должен быть указан в инструкции крановщика.

427. Мостовые краны по решению владельца могут использоваться для производства строительных, малярных и других работ с имеющихся на кране площадок. Такие работы выполняются по наряду-допуску, определяющему меры безопасности, предупреждающие падение с крана, поражение электрическим током, столкновение кранов, определяющему порядок выхода на крановые пути, перемещение крана и его тележки. Использование крана для перемещения грузов при выполнении с его моста указанных работ не допускается.

428. Предприятием или организацией, эксплуатирующим грузоподъемные краны разрабатываются способы строповки и зацепки грузов, которым обучаются стропальщики. Графическое изображение способов строповки и зацепки выдается на руки стропальщикам и машинистам кранов или вывешиваются в местах производства работ.

Предприятием или организацией, эксплуатирующими грузоподъемные краны, также разрабатываются способы обвязки деталей и узлов машин, перемещаемых кранами во время их монтажа, демонтажа и ремонта, с указанием применяемых при этом приспособлений, способов безопасной кантовки грузов, когда такая операция производится с помощью крана.

Графическое изображение способов строповки и кантовки грузов и перечень применяемых грузозахватных приспособлений указываются в технологических регламентах.

Перемещение груза, на который не разработаны схемы строповки, производится в присутствии и под руководством лица, ответственного за безопасное производство работ кранами.

Руководство морских и речных портов обеспечить производство погрузочно-разгрузочных работ с помощью кранов по утвержденным им технологическим картам.

429. Владельцы грузоподъемных кранов или руководители эксплуатирующих организаций, в целях обеспечения безопасного производства работ, должны:

разрабатывать и выдавать на месте производства работ технологические регламенты производства строительного-монтажных работ, складирования грузов, погрузки и разгрузки подвижного состава;

ознакомить (под роспись) с технологическими регламентами лиц, ответственных за безопасное производство работ кранами, машинистов кранов и стропальщиков;

обеспечить стропальщиков отличительными знаками, испытанными и маркированными съемными грузозахватными приспособлениями и тарой, соответствующими массе и характеру перемещаемых грузов;

вывешивать на месте производства работ список основных перемещаемых краном грузов с указанием их массы. Машинистам кранов и стропальщикам, обслуживающим стреловые самоходные краны при ведении строительно-монтажных работ, такой список выдается на руки;

обеспечить проведение периодических испытаний ограничителя грузоподъемности крана точно взвешенным грузом в сроки, указанные в инструкции по эксплуатации крана или в паспорте прибора;

определить порядок выделения и направления стреловых самоходных кранов на объекты по заявкам установленной формы и обеспечить его соблюдение;

установить порядок опломбирования и запираения замком защитных панелей башенных кранов, опломбирования релейных блоков ограничителей грузоподъемности стреловых самоходных кранов;

определить площадки и места складирования грузов, оборудовать их необходимыми технологической оснасткой и приспособлениями (кассетами, пирамидами, стеллажами, эстакады, лестницами, подставками, подкладками, прокладками) и инструктировать машинистов кранов, стропальщиков относительно порядка и габаритов складирования грузов;

обеспечить выполнение технологических регламентов при производстве работ грузоподъемными кранами;

обеспечить исправное состояние башенных кранов, находящихся на строительной площадке в нерабочем состоянии, после получения сообщения от заказчика об окончании работ (до начала демонтажа) отсоединить кран от источника питания и принять меры по предотвращению угона крана ветром.

430. Владелец грузоподъемного крана устанавливает порядок обмена сигналами между стропальщиком и крановщиком. Рекомендуемая знаковая сигнализация приведена в Приложении 15 "Рекомендуемая знаковая сигнализация при перемещении грузов кранами" настоящих Правил. При возведении зданий и сооружений высотой более 36 метров должна применяться двусторонняя радиопереговорная связь. Знаковая сигнализация и система обмена сигналами при радиопереговорной связи указывается в инструкции крановщика и стропальщика.

431. Место производства работ по перемещению грузов кранами освещается в соответствии с технологическим регламентом.

432. Работа крана прекращается при скорости ветра, превышающей скорость ветра указанную изготовителем в паспорте, при снегопаде, дожде или тумане и в других

случаях, когда машинист крана плохо различает сигналы стропальщика или перемещаемый груз.

433. Производство работ стреловыми самоходными кранами на расстоянии ближе 30 метров от подъемной выдвижной части крана в любом ее положении, а также от груза до вертикальной плоскости, образуемой проекцией на землю ближайшего провода воздушной линии электропередачи, находящейся под напряжением 42 Вольта и более, производится по наряду-допуску, оформленного в соответствии с Правилами оформления и применения нарядов-допусков при производстве работ в условиях повышенной опасности.

**Сноска. Пункт 433 - в редакции приказа Министра по чрезвычайным ситуациям РК от 27.01.2023 № 43 (вводится в действие по истечении шестидесяти календарных дней после дня его первого официального опубликования).**

434. Для безопасного выполнения работ по перемещению грузов кранами их владелец и организация, производящая работы, обязаны обеспечить соблюдение следующих требований:

на месте производства работ по перемещению грузов, на кране не допускается нахождение лиц, не имеющих прямого отношения к производимой работе;

вход на краны мостового типа и передвижные консольные краны, и спуск с них производится через посадочную площадку или в отдельных случаях через проходную галерею;

при необходимости осмотра, ремонта, регулировки механизмов, электрооборудования крана, осмотра и ремонта металлоконструкций отключается рубильник вводного устройства. Это требование выполняется при необходимости выхода на настил моста крана мостового типа;

на кранах мостового типа, у которых рельсы грузовой тележки расположены на уровне настила галереи, перед выходом обслуживающего персонала на галерею тележка устанавливается в непосредственной близости от выхода из кабины на настил;

строительно-монтажные работы выполняются по технологическому регламенту производства работ кранами, которым предусматривается:

соответствие устанавливаемых кранов условиям строительно-монтажных работ по грузоподъемности, высоте подъема и вылету (грузовая характеристика крана);

обеспечение безопасных расстояний от сетей и воздушных линий электропередачи, мест движения городского транспорта и пешеходов, а также безопасных расстояний приближения кранов к строениям и местам складирования строительных деталей и материалов;

условия установки и работы кранов вблизи откосов котлованов;

условия безопасной работы нескольких кранов на одном пути и на параллельных путях;

перечень применяемых грузозахватных приспособлений и графическое изображение (схема) строповки грузов;

места и габариты складирования грузов, подъездные пути;

мероприятия по безопасному производству работ с учетом конкретных условий на участке, где установлен кран (ограждение строительной площадки, монтажной зоны и тому подобные).

Лицо, ответственное за безопасное производство работ кранами, машинисты кранов, стропальщики ознакамливаются под роспись с технологическим регламентом до начала работ;

погрузочно-разгрузочные работы и складирование грузов кранами на базах, складах, площадках выполняются по технологическим регламентам, разработанным с учетом требований ГОСТ 12.3.009 "Работы погрузочно-разгрузочные. Общие требования безопасности" и утвержденным владельцем или руководителем эксплуатирующей организации;

не разрешается опускать груз в транспортное средство, поднимать груз при нахождении людей в кузове или в кабине транспортного средства. Места постоянной погрузки и выгрузки транспортных средств и полувагонов оборудуются стационарные эстакады или навесные площадки для стропальщиков. Выгрузка и загрузка полувагонов крюковыми кранами производится по технологическим регламентам, утверждается владельцем или руководителем эксплуатирующей крана организации, которыми определяются места нахождения стропальщиков при перемещении грузов, а также выхода их на эстакады и навесные площадки. Нахождение людей в полувагонах при загрузке и выгрузке их кранами не допускается;

перемещение груза не производится при нахождении под ним людей. Стropальщик, может находиться возле груза во время его подъема или опускания, если груз поднят на высоту не более 1000 мм от уровня площадки;

строповка грузов производится в соответствии со схемами строповки. Для строповки груза, предназначенного к подъему, применяются стропы, соответствующие массе, габаритам и характеру поднимаемого груза, с учетом числа ветвей и угла их наклона, стропы общего назначения подбирают так, чтобы угол между их ветвями не превышал  $90^{\circ}$ ;

перемещение мелкоштучных грузов производится в специальной, для этого предназначенной, таре. Подъем кирпича на поддонах без ограждения допускается производить при погрузке и выгрузке (на землю) транспортных средств;

перемещение груза неизвестной массы производится после определения его фактической массы;

груз или грузозахватное приспособление при их горизонтальном перемещении предварительно поднимаются на 500 мм выше встречающихся на пути предметов;

при перемещении стрелового самоходного крана с грузом положение стрелы и нагрузка на кран устанавливаются в соответствии с инструкцией по эксплуатации крана;

перемещаемый груз опускается на предназначенное для этого место, где исключается возможность падения, опрокидывания или сползания устанавливаемого груза. На место установки груза предварительно укладываются соответствующей прочности подкладки для того, чтобы стропы могли быть легко и без повреждения извлечены из-под груза. Устанавливать груз в местах, для этого не предназначенных, не разрешается. Укладку и разборку груза следует производить равномерно, без нарушений установленных для складирования груза габаритов и без загромождения проходов. Погрузка груза в автомашины и другие транспортные средства производится таким образом, чтобы была обеспечена возможность удобной и безопасной строповки его при выгрузке.

Загрузка и выгрузка полувагонов, платформ, автомашин и других транспортных средств, производится без нарушения их равновесия;

не допускается нахождение людей и проведение каких-либо работ в пределах перемещения грузов кранами, оснащенными грейфером или магнитной шайбой.

Персонал, обслуживающие такие краны, допускается к выполнению своих обязанностей только во время перерывов в работе кранов и после того, как грейфер или магнитная шайба будут опущены на землю. Места производства работ такими кранами, огораживаются и обозначаются предупредительными знаками;

не допускается использование грейфера для подъема людей или выполнения работ, для которых грейфер не предназначен;

по окончании работы или в перерыве груз не должен оставаться в подвешенном состоянии, рубильник в кабине крана или на портале крана отключается и закрывается на замок.

По окончании работы башенного, порталного, козлового крана и мостового перегружателя кабина управления закрывается, кран крепится всеми имеющимися противоугонными устройствами;

кантовка грузов кранами может производиться на кантовальных площадках или в специально отведенных местах. Выполнение такой работы разрешается только по технологическому регламенту, где отражаются последовательность выполнения операции, способ строповки груза и указания по безопасному выполнению работ;

при работе мостовых кранов, установленных в несколько ярусов, выполняется порядок проезда кранов верхнего яруса над кранами, расположенными ниже, только без груза, с крюком, поднятым в верхнее рабочее положение;

при подъеме груз предварительно приподнимается на высоту не более 200-300 мм для проверки правильности строповки и надежности действия тормоза;



при подъеме груза, установленного вблизи стены, колонны, штабеля, железнодорожного вагона, станка или другого оборудования, не допускается нахождение людей (в том числе и лица, производящего зацепку груза) между поднимаемым грузом и указанными частями здания или оборудованием, это требование строго выполняется и при опускании груза.

435. При работе грузоподъемного крана не допускается:

входить в кабину крана во время его движения;

нахождение людей возле работающего стрелового самоходного или башенного крана во избежание зажатия их между поворотной и неповоротной частями крана;

перемещение груза, находящегося в неустойчивом положении или подвешенного за один рог двурогого крюка;

перемещение людей или груза с находящимися на нем людьми. Подъем людей кранами может производиться в исключительных случаях и только в специально изготовленной кабине после разработки мероприятий, обеспечивающих безопасность людей;

подъем груза, засыпанного землей или примерзшего к земле, заложенного другими грузами, укрепленного болтами или залитого бетоном, металла и шлака, застывшего в печи или приварившегося после слива;

подтягивание груза по земле, полу или рельсам крюком крана при наклонном положении грузовых канатов без применения направляющих блоков, обеспечивающих вертикальное положение грузовых канатов;

освобождение с помощью крана заземленных грузом стропов, канатов или цепей;

оттягивание груза во время его подъема, перемещения и опускания. Для разворота длинномерных и крупногабаритных грузов во время их перемещения применяются крючья или оттяжки соответствующей длины;

выравнивания перемещаемого груза руками, поправка стропов на весу;

подача груза в оконные проемы и на балконы без специальных приемных площадок или специальных приспособлений;

пользование концевыми выключателями в качестве рабочих органов для автоматической остановки механизмов, за исключением случая, когда мостовой кран подходит к посадочной площадке, устроенной в торце здания;

работа при выведенных из действия или неисправных приборах безопасности и тормозах;

включение механизмов крана при нахождении на нем людей вне кабины (галерея, машинное помещение, стрела, башня, противовес). Исключение допускается для лиц, ведущих осмотр и регулировку механизмов и электрооборудования. В этом случае, механизмы включаются по сигналу лица, производящего осмотр;

подъем груза непосредственно с места его установки (с земли, площадки, штабеля) стреловой лебедкой.

436. Вывод крана в ремонт производится инженерно-техническим работником, ответственным за содержание грузоподъемных кранов в исправном состоянии, в соответствии с утвержденным графиком ремонта.

На проведение ремонта мостовых и консольных передвижных кранов выдается наряд-допуск в порядке, установленном владельцем или руководителем эксплуатирующей организации. В наряде-допуске указываются меры по созданию безопасных условий выполнения ремонтных работ, именно: указываются меры по предупреждению поражения ремонтного персонала электрическим током, падения с высоты, наезда работающих кранов на ремонтируемый, а также по предупреждению выхода ремонтного персонала на крановые пути действующих кранов.

Дата и время вывода крана в ремонт, фамилия лица, ответственного за его проведение указывается в наряде-допуске и вахтенном журнале машиниста крана. При выполнении ремонтных работ на мостовом кране несколькими бригадами наряд-допуск выдается каждой бригаде.

Без наряда-допуска производится профилактический осмотр и техническое обслуживание крана, устранение неисправностей по вызову машиниста крана.

Использование крана для работы в период его ремонта не допускается.

437. Разрешение на работу крана после ремонта, кроме случаев, указанных в пунктах 154, 155 настоящих Правил, выдается инженерно-техническим работником, ответственным за содержание грузоподъемных кранов в исправном состоянии, с записью в вахтенном журнале.

## **Глава 5. Лифты грузовые, пассажирские**

**Сноска. Заголовок главы 5 - в редакции приказа Министра по чрезвычайным ситуациям РК от 27.01.2023 № 43 (вводится в действие по истечении шестидесяти календарных дней после дня его первого официального опубликования).**

### **Параграф 1. Технические требования**

**438. Исключен приказом Министра по чрезвычайным ситуациям РК от 27.01.2023 № 43 (вводится в действие по истечении шестидесяти календарных дней после дня его первого официального опубликования).**

439. Лифты, их узлы и механизмы, станции управления, системы защиты и приборы безопасности, изготовленные в государствах – членах Таможенного союза, соответствуют требованиям технических регламентов Таможенного союза "О безопасности машин и оборудования", "Безопасность лифтов", "О безопасности оборудования, для работы во взрывоопасных средах", "О безопасности оборудования, работающего под избыточным давлением", межгосударственным, национальным стандартам и настоящим Правилам.

440. Лифты, их узлы и механизмы, станции управления, системы защиты и приборы безопасности иностранного происхождения – изготовленные иными государствами, не являющимися членами Таможенного союза соответствуют европейским директивам, межгосударственным, национальным стандартам, настоящим Правилам.

441. Паспорт, инструкция и другая эксплуатационная документация, поставляемая с лифтами, представляется на государственном и русском языке.

**Сноска. Пункт 441 - в редакции приказа Министра по чрезвычайным ситуациям РК от 27.01.2023 № 43 (вводится в действие по истечении шестидесяти календарных дней после дня его первого официального опубликования).**

**442. Исключен приказом Министра по чрезвычайным ситуациям РК от 27.01.2023 № 43 (вводится в действие по истечении шестидесяти календарных дней после дня его первого официального опубликования).**

443. Каждый поставляемый лифт (комплект лифтового оборудования, предназначенный для монтажа лифта на месте его эксплуатации) имеет следующий пакет документации:

руководство (инструкцию) по эксплуатации;

паспорт;

монтажный чертеж;

принципиальную электрическую схему с перечнем элементов;

принципиальную гидравлическую схему (для гидравлических лифтов);

руководство (инструкция) по эксплуатации включает:

инструкцию по монтажу, содержащую указания по сборке, наладке, регулировке, порядку проведения испытаний и проверок;

перечень быстро изнашиваемых деталей;

методы безопасной эвакуации людей из кабины;

указания по выводу из эксплуатации перед утилизацией.

444. На лифт наносится информация любым способом, обеспечивающим четкое и ясное изображение в течение всего срока службы лифта, содержащая: наименование изготовителя и (или) его товарный знак; идентификационный (заводской) номер лифта, год изготовления.

Данная информация размещается в кабине или на кабине, в месте, доступном для обслуживающего персонала.

445. На устройства безопасности лифта наносится информация любым способом, обеспечивающим четкое и ясное изображение в течение всего срока службы, содержащая наименование изготовителя и (или) его товарный знак; идентификационный номер устройства.

446. При обнаружении дефектов или недостатков конструкции лифта рекламации направляются изготовителю и организации поставщику.

447. Разработка дубликата паспорта выполняется специализированной экспертной организацией.

448. Конструкция лифта обеспечивает следующие величины среднего ускорения (замедления) кабины при эксплуатационном режиме работы:

2,0 м/с<sup>2</sup> – у всех лифтов, за исключением больничного;

1,0 м/с<sup>2</sup> – у больничного лифта.

Максимальная величина замедления кабины для всех лифтов при остановке кнопкой "Стоп" или от срабатывания другого прибора безопасности не превышает величины 3 м/с<sup>2</sup>.

449. Конструкция лифта обеспечивает:

возможность эвакуации людей из кабины при его неисправности или при прекращении энергоснабжения лифта;

возможность снятия кабины с ловителей одним из следующих способов:

вручную, посредством устройства, воздействующего на привод;

посредством электропривода;

посредством стационарных или переносных грузоподъемных средств.

450. Отклонение рабочей скорости движения кабины от номинальной скорости не более 15 %.

451. Точность автоматической остановки кабины при эксплуатационных режимах работы обеспечивается в следующих пределах:

± 15 мм – у грузовых лифтов, загружаемых посредством напольного транспорта и у больничных лифтов;

± 5 мм – у остальных лифтов.

452. Разъемные соединения предохраняются от самопроизвольного разъединения.

453. У лифта оборудованного лебедкой с канатоведущим шкивом исключается возможность подъема противовеса при неподвижной кабине.

Указанное требование, не распространяется на лифт, у которого вес тягового каната таков, что не происходит их проскальзывание на канатоведущем шкиву при посадке кабины на буфер (упор), при этом выполнено требование пункта 742 настоящих Правил.

454. Устройство лифта с двумя и более кабинами, приводимыми в движение одной лебедкой, не допускается.

455. Лифты с автоматически открываемыми дверями шахты, оборудуются устройством, размыкающим цепь управления при проникновении в шахту лифта посторонних лиц.

Это требование не распространяется на лифты, имеющие сетчатое ограждение шахты.

## **Параграф 2. Грузоподъемность, транспортировка грузов и пассажиров**

456. Не допускается транспортировка в кабине лифта пассажиров и (или) грузов общей массой, превышающей грузоподъемность лифта.

457. У лифта самостоятельного пользования полезная площадь пола кабины устанавливается в зависимости от его грузоподъемности и соответствует данным таблицы 8 Приложения 23.

При грузоподъемности лифта более 2000 кг на каждые дополнительные 100 кг полезная площадь пола кабины увеличивается на 0,16 квадратного метра.

Полезная площадь пола кабины для промежуточных значений грузоподъемности лифта определяется линейной интерполяцией.

458. При определении полезной площади пола кабины не следует учитывать площадь пола, перекрываемую при открывании одной из створок распашных дверей, и уменьшать полезную площадь пола за счет установленных в кабине поручней и плинтусов.

459. При определении вместимости кабины лифта массу одного человека следует принимать равной 80 кг.

Вместимость кабины определяется делением величины грузоподъемности лифта на 80 с округлением полученного результата до ближайшего целого числа.

460. У лифта самостоятельного пользования допускается превышение полезной площади пола кабины относительно указанной в пункте 457 настоящих Правил для его грузоподъемности при выполнении следующих условий:

исключается возможность пуска лифта из кабины или с посадочной площадки от кнопок управления при нахождении в кабине груза, масса которого превышает на 10 % и более грузоподъемность лифта;

в кабине установлено сигнальное устройство о перегрузке;

у лифта, кроме гидравлического, при нахождении в кабине груза, масса которого равна полуторной грузоподъемности, определенной по фактической полезной площади пола кабины (но не менее удвоенной грузоподъемности лифта), не происходит опускание кабины.

Допускается опускание кабины не более чем на 200 мм, что обеспечивается за счет применения специального устройства, автоматически останавливающего кабину;

у гидравлического лифта при нахождении в кабине груза, масса которого равна полуторной грузоподъемности, определенной по фактической полезной площади пола кабины, не происходит опускание кабины более чем на 30 мм в течение 60 минут;

обеспечена прочность элементов лифта при размещении в неподвижной кабине равномерно распределенного по площади ее пола груза, масса которого равна

полуторной грузоподъемности, определенной по фактической полезной площади пола кабины;

элементы лифта рассчитаны на нагрузки, возникающие при посадке кабины на ловители со скоростью, которой достигнет кабина после срабатывания ограничителя скорости, отрегулированного по верхнему пределу, установленному пунктом 639 настоящих Правил, при посадке кабины на буфера (упоры) со скоростью, превышающей номинальную скорость на 15%.

Расчет элементов лифта при посадке кабины на ловители и буфера (упоры) следует производить исходя из условия размещения в кабине равномерно распределенного по площади пола груза, масса которого равна грузоподъемности, определенной по фактической полезной площади пола кабины, и того, что посадке на ловители предшествует обрыв всех тяговых канатов.

461. Требования пункта 460 настоящих Правил не распространяются на лифт самостоятельного пользования, у которого полезная площадь пола кабины ограничена до нормы, установленной пунктом 457 настоящих Правил, посредством перегородки с запираемой дополнительной дверью.

Такой лифт соответствует следующим требованиям:

отпирание дополнительной двери производится обслуживающим персоналом с применением специального ключа;

запирание дополнительной двери замком контролируется выключателем.

462. Максимальная грузоподъемность грузового малого лифта – не более 250 кг.

463. При расчете элементов лифта, в кабине которого предусматривается транспортировка груза, размещенного на напольном транспорте, учитываются динамические нагрузки, возникающие при загрузке кабины.

464. В больничном и грузовом лифтах, транспортировка пассажиров допускается только в сопровождении лифтера.

В случаях, когда больничный и грузовой лифты удовлетворяют требованиям настоящих Правил к пассажирскому лифту самостоятельного пользования, в них допускается транспортировка пассажиров без лифтера.

465. В грузовом лифте одновременная транспортировка пассажиров и грузов не допускается, при этом лица, сопровождающие груз, и лифтер не считаются пассажирами.

466. В пассажирском лифте допускается транспортировка ручного багажа и вещей домашнего обихода.

В случаях, когда пассажирский лифт удовлетворяет требованиям настоящих Правил к больничному лифту, допускается использовать его в качестве больничного лифта.

467. В лифте с наружным управлением транспортировка людей не допускается.

468. При транспортировке в лифте взрывоопасных, химически активных и радиоактивных грузов владельцем лифта или руководителем эксплуатирующей

организации принимаются меры, обеспечивающие безопасность персонала, сопровождающего груз, и сохранность оборудования лифта. Одновременная транспортировка указанных грузов и пассажиров не допускается.

469. При транспортировке в лифте пожароопасных грузов (легковоспламеняющиеся жидкости, горючие жидкости) обеспечивается выполнение требований пожарной безопасности.

### **Параграф 3. Общие требования к строительной части, шахта**

470. Строительная часть для размещения оборудования лифта рассчитывается на нагрузки, возникающие при эксплуатации и испытаниях лифта, а так же на нагрузки, возникающие при обрыве всех тяговых канатов и цепей и соответствует требованиям норм пожарной безопасности.

471. Необходимость устройства отопления и вентиляции помещений, предназначенных для размещения оборудования лифта, устанавливается при проектировании здания (сооружения) в соответствии с требованиями, предъявляемыми изготовителем к условиям его эксплуатации.

472. Шахта лифта огораживается со всех сторон на всю высоту и имеет верхнее перекрытие и пол.

За исключением жилых и общественных зданий, допускается частичное ограждение шахты, при этом:

со стороны прилегающих к шахте площадок и лестниц, на которых могут находиться люди, высота ограждения не менее 2500 мм, при расположении этих площадок и лестниц на расстоянии более 1000 мм от движущихся элементов лифта (кабина, противовес, канаты) ограждение шахты со стороны указанных площадок и лестниц может не устраиваться;

ограждение со стороны входа в кабину выполняется на всю высоту шахты и по всей ее ширине.

За исключением жилых зданий, допускается также не ограждать шахту со сторон, где отсутствуют площадки и лестницы, на которых могут находиться люди.

473. При ограждении шахты металлическими листами, стеклом, металлической проволочной сеткой:

стальной лист применяется толщиной не менее 1 мм;

металлический (не стальной) лист обеспечивает прочность и жесткость не менее чем у ограждения, выполненного из стального листа толщиной 1 мм;

стекло применяется толщиной не менее 7,5 мм;

армированное стекло – толщиной не менее 6 мм;

металлическая проволочная сетка выполнена из проволоки диаметром не менее 1,2 мм, крепится к каркасу шахты с внутренней стороны и натягивается;

перфорированный стальной лист применяется толщиной не менее 1,5 мм;

через ячейки проволочной сетки и отверстия перфорированного листа не должен проходить шарик диаметром 21 мм при приложении к нему перпендикулярно плоскости сетки (листа) усилия 10 Ньютонов (далее – Н).

Допускается у приставного к зданию лифта ограждение шахты с наружной стороны здания на высоте более 2500 мм от уровня площадки, расположенной под шахтой, выполнять из стекла толщиной не менее 4 мм.

474. Шахта, огражденная сеткой или стеклом, со стороны прилегающих к ней площадок или лестниц, на которых могут находиться люди, имеет ограждение, выполненное из стального листа толщиной не менее 1 мм либо из иного материала, обеспечивающего прочность и жесткость не менее чем у ограждения, выполненного из указанного листа.

Высота этого ограждения от уровня площадки или ступеней не менее 1000 мм, при применении горизонтально-раздвижной двери высота ограждения со стороны посадочной (погрузочной) площадки – не менее высоты дверного проема.

На лестницах и площадках, кроме посадочной (погрузочной) площадки, с горизонтально-раздвижной дверью, допускается устанавливать решетку (дополнительно к ограждению из сетки или стекла) высотой не менее 900 мм с расстоянием между элементами не более 150 мм.

Ограждение шахты выполняется в соответствии с требованиями пункта 552 настоящих Правил.

475. При расположении противовеса вне шахты, где размещена кабина, пространство, в котором он перемещается, имеет ограждение, удовлетворяющее требованиям, предъявляемым к ограждению шахты.

476. В ограждении шахты выполняются входные (погрузочные) проемы, у тротуарного лифта, кроме того, и люк в верхнем перекрытии шахты для выхода кабины из шахты.

477. В ограждении шахты и в ограждении пространства для перемещения противовеса при его расположении вне шахты, допускается выполнять проемы для вентиляции и обслуживания оборудования, отверстия для пропуска канатов.

478. Проем для обслуживания оборудования закрывается запираемой дверкой, отпираемой снаружи шахты специальным ключом, а изнутри шахты допускается отпирание без ключа. Дверка не открывается внутрь шахты и ее закрывание контролируется выключателем. Размер проема – не более 500 мм по ширине и 600 мм по высоте.

479. Вентиляционные проемы ограждаются металлической решеткой, через отверстия которой не проходит шарик диаметром 21 мм.

480. Зазор между кромкой отверстия для пропуска канатов сквозь ограждение или пол шахты и канатом при предельном приближении его к кромке – не менее 15 мм.



481. Внутренняя поверхность стены шахты со стороны входа в кабину на всю ширину входного проема плюс 25 мм на каждую сторону выполняется выступов и выемок.

На этой поверхности допускаются выступы и выемки не более 100 мм, при этом выступы и выемки более 50 мм сверху и снизу имеют скосы под углом не менее  $60^\circ$  к горизонтали.

Скосы устраиваются на всю ширину выступа или выемки и примыкают к стене шахты, расположенной со стороны входа в кабину. Допускается не доводить скос до стены шахты на 50 мм и менее при условии выполнения горизонтальной площадки от края скоса до указанной стены.

Требования настоящего пункта не распространяются на выступы и выемки, образованные дверью шахты.

482. Выступ более 50 мм, образованный порогом двери шахты имеет скос вниз, выступ, расположенный над дверным проемом – скос сверху; угол наклона скосов к горизонтали – не менее  $60^\circ$ .

Скосы выполняются на всю ширину дверного проема плюс 25 мм на каждую сторону и примыкают к стене шахты, расположенной со стороны входа в кабину. Допускается не доводить скос до стены шахты в соответствии с пунктом 480 настоящих Правил.

483. При расположении нескольких лифтов в одной общей шахте они отделяются друг от друга перегородками на всю высоту шахты из материала, допускаемого для ограждения шахты. В случае применения для перегородки проволочной сетки диаметр ее проволок – не менее 1,2 мм, через ее ячейки не проходит шарик диаметром 61 мм.

При расстоянии между кабинами соседних лифтов или между кабиной одного лифта и противовесом другого 500 мм и более и при устройстве наверху кабин перил в соответствии с пунктом 595 настоящих Правил допускается эти перегородки выполнять на высоту не менее 2000 мм, считая от пола шахты (прямка).

484. При необходимости уменьшения размеров шахты внутри нее устанавливается перегородка, удовлетворяющая требованиям, изложенным в пункте 482 настоящих Правил.

485. Высота шахты лифта, оборудованного лебедкой с канатоведущим шкивом, после остановки противовеса (кабины) на упоре или полностью сжатом буфере обеспечивалась:

возможность свободного хода кабины (противовеса) вверх на расстояние не менее:

$(0,1 + 0,065 \times V^2)$  м – у грузового малого лифта со скоростью до 0,5 м/с включительно;

$(0,2 + 0,035 \times V^2)$  м – у всех остальных лифтов,

где  $V$  номинальная скорость лифта в м/с.

При применении гидравлического буфера с уменьшенным полным ходом плунжера в формулу вместо номинальной скорости лифта следует подставлять скорость:

$V_1 = V_2/1,15$ , где  $V$  – величина скорости, при которой определен уменьшенный полный ход плунжера.

У лифта, в котором вес тяговых канатов таков, что не происходит проскальзывания канатов на канатоведущем шкиве при посадке противовеса (кабины) на буфер (упор), высота шахты удовлетворяет следующему условию:

после остановки пустой кабины (противовеса) в верхней части шахты от срабатывания концевого выключателя должна быть обеспечена возможность свободного хода кабины (противовеса) вверх на расстояние не менее 200 мм.

486. У лифта с противовесом, оборудованного барабанной лебедкой или лебедкой со звездочкой, высота шахты выполняется так, чтобы:

после остановки пустой кабины (противовеса) в верхней части шахты от срабатывания концевого выключателя обеспечивалась возможность свободного хода кабины (противовеса) вверх на расстояние не менее 200 мм;

при нахождении кабины (противовеса – при наличии буферов или упоров для взаимодействия с противовесом) на упоре или полностью сжатом буфере обеспечивалась возможность свободного хода противовеса (кабины) вверх на расстояние не менее 100 мм.

487. Высота шахты лифта без противовеса выполняется так, чтобы после остановки пустой кабины в верхней части шахты от срабатывания концевого выключателя обеспечивалась возможность свободного хода кабины вверх на расстояние не менее 200 мм, кроме тротуарного лифта; у тротуарного лифта – не менее 150 мм.

488. Расстояние от площадок на крыше кабины, предназначенных для размещения обслуживающего персонала, до выступающих элементов перекрытия над шахтой или оборудования, установленного под перекрытием (над этими площадками) – не менее 750 мм:

у лифта с противовесом – после остановки противовеса на упоре или полностью сжатом буфере;

у лифта с противовесом при отсутствии буферов (упоров) для взаимодействия с противовесом и у лифта без противовеса – после остановки кабины в верхней части шахты от срабатывания концевого выключателя.

Требования настоящего пункта не распространяются на лифты грузовые малые.

489. У тротуарного лифта после остановки кабины от срабатывания концевого выключателя, расположенного в верхней части шахты, между наиболее выступающими элементами кабины и конструкциями, расположенными над шахтой (люком), остается расстояние не менее 200 мм.

490. В нижней части шахты предусматривается приямок. Глубина приямка лифта, кроме грузового малого, выполняется такой, что при нахождении кабины на упоре или

полностью сжатом буфере расстояние от пола приямка до нижних выступающих частей кабины – не менее 750 мм. У грузового малого лифта это расстояние – не менее 50 мм.

Допускается уменьшение размера от 750 до 500 мм, если в нижней части шахты предусмотрена установка специальных убирающихся упоров и в момент, когда кабина упирается на них, расстояние от пола приямка до нижних выступающих частей кабины составляет не менее 1500 мм. Установка упоров контролируется выключателем.

491. При нахождении кабины на упоре или полностью сжатом буфере расстояние от пола приямка до башмаков, щитов под порогами кабины, элементов вертикально-раздвижных дверей кабины, деталей ловителей и каркаса кабины, расположенных в пределах 200 мм от направляющей – не менее 50 мм.

Требование настоящего пункта распространяется на все выступающие элементы кабины тротуарного лифта при условии, что под центром кабины остается свободное пространство высотой не менее 750 мм и размером основания не менее 600x800 мм.

492. Приямок глубиной до 2000 мм включительно имеет устройство (скобы, ступени) для доступа в приямок и выхода из него. Это устройство находится со стороны входа в шахту и не препятствует посадке кабины на упоры или полностью сжатые буфера.

493. Приямок глубиной более 2000 мм снабжается входной открывающейся наружу дверью с размером полотна не менее 500x1800 мм (ширина x высота), запираемой на замок и оборудованную выключателем, контролирующим ее закрытие.

494. Расположение двери исключает возможность выхода людей из кабины через эту дверь.

495. Приямок защищен от попадания в него грунтовых и сточных вод. При возможности попадания в приямок атмосферных осадков он оборудуется дренажным устройством.

496. Расположение шахты лифта над проходами и помещениями, в которых могут находиться люди, допускается при выполнении одного из следующих условий:

кабина и противовес оборудованы ловителями;

кабина оборудована ловителями, противовес пропущен через расположенные под шахтой проходы и помещения с ограждением зоны его движения в этих помещениях в соответствии с требованиями, предъявляемыми к ограждению шахты;

кабина оборудована ловителями, перекрытие, расположенное непосредственно под шахтой лифта, способно выдержать удар противовеса, падающего с наибольшей возможной высоты, при обрыве всех тяговых канатов;

перекрытие, расположенное непосредственно под шахтой лифта, способно выдержать удар кабины с грузом, масса которого равна грузоподъемности лифта, и противовеса, падающих при обрыве всех тяговых канатов в любом месте по высоте шахты.

У грузового малого лифта, в котором ловители кабины приводятся в действие от обрыва или слабины всех тяговых канатов без применения ограничителя скорости, перекрытие, расположенное непосредственно под шахтой, обязано выдержать удар кабины с грузом, масса которого равна грузоподъемности лифта, движущейся с наибольшей скоростью, в случае нарушения кинематической связи в лебедке лифта, удар противовеса, падающего с наибольшей возможной высоты, при обрыве всех тяговых канатов.

Способность перекрытия выдержать удар подтверждается расчетом, выполненным проектной организацией или аттестованной экспертной организацией.

497. Упоры и буфера в прямке располагаются так, чтобы расстояние от верхней части упора или буфера до опорной плиты кабины или противовеса, когда кабина (противовес) находится в нижнем рабочем положении, было не более 200 мм.

У лифта, оборудованного барабанной лебедкой или лебедкой со звездочкой, расстояние от верхней части упора или буфера до опорной плиты противовеса, когда последний находится в нижнем рабочем положении, может быть более 200 мм.

498. Расстояния между кабиной, противовесом и элементами шахты или оборудованием, установленным в шахте соответствует данным приведенным в таблице 2 Приложения 23 настоящих Правил.

499. Расстояние между внутренней поверхностью ограждения шахты со стороны входа в кабину и створками или обрамлением входного проема кабины, ее порогом, указанное в таблице 2 Приложения 23 настоящих Правил, может быть увеличено в следующих случаях:

если исключена возможность открытия изнутри дверей кабины вне зоны посадочной (погрузочной) площадки;

параллельно указанной поверхности шахты установлено дополнительное ограждение, ширина которого - равна ширине проема двери кабины и плюс 25 мм на каждую сторону, выполненное из металлического листа или металлической проволочной сетки, при этом расстояние между порогом кабины, створками или обрамлением входного проема кабины и дополнительным ограждением выполнено в соответствии с таблицей 9 Приложения 23 настоящих Правил.

500. Допускается увеличение расстояний 650 и 350 мм, согласно таблицы 2 Приложения 23 настоящих Правил от наружной поверхности стенок кабины до внутренней поверхности ограждения шахты при условии наличия наверху кабины перил в соответствии с пунктом 595 настоящих Правил.

501. При применении вертикально-раздвижной двери шахты, не имеющей порога, зазор между обращенной внутрь шахты поверхностью створки, опущенной до совпадения ее верхней кромки с уровнем загрузки, и порогом кабины обеспечивается не более 50 мм и не менее 15 мм.

При применении вертикально-раздвижных дверей шахты и кабины зазор между их створками, опущенными до совпадения их верхних кромок с уровнем загрузки, обеспечивается не более 50 мм и не менее 15 мм.

502. Под верхним перекрытием шахты допускается установка направляющих блоков, ограничителя скорости, элементов подвески канатов и тому подобные при условии обеспечения возможности их обслуживания и выполнения требований пунктов 485-488 настоящих Правил.

503. Шахта лифта оборудуется системой освещения, удовлетворяющей требованиям пункта 772, 773, 778, 779 настоящих Правил.

504. В шахте лифта не допускается устанавливать оборудование и прокладывать коммуникации, не относящиеся к лифту, за исключением систем, предназначенных для отопления и вентиляции шахты, при этом пускорегулирующие устройства этих систем не располагается внутри шахты.

Прокладка в шахте паропроводов и газопроводов не допускается.

505. При расстоянии между смежными посадочными (погрузочными) площадками лифта более 15 метров и невозможности перехода людей из кабины одного лифта в кабину соседнего лифта, в шахте устанавливаются аварийные двери.

Расстояние от посадочной (погрузочной) площадки до аварийной двери и между аварийными дверями не превышает 15 метров. Допускается не устанавливать аварийные двери в случаях, когда отсутствуют примыкающие к шахте площадки (в зоне необходимой для установки аварийных дверей), с которых можно эвакуировать людей.

У лифта, в котором не допускается транспортировка людей, установка аварийных дверей не требуется.

#### **Параграф 4. Машинное и блочное помещения**

506. Лебедка, низковольтное комплектное устройство управления (далее – НКУ), трансформаторы, преобразователи, вводное устройство устанавливаются в специальном помещении (машинном), за исключением грузового малого лифта.

При расположении в машинном помещении оборудования двух и более лифтов на лебедках, НКУ, вводных устройствах наносятся обозначения о принадлежности их к определенному лифту.

Вводное устройство следует размещать в непосредственной близости от входа в машинное помещение и устанавливать отдельно от НКУ. Приводная рукоятка вводного устройства располагается на высоте 1200-1600 мм от уровня пола.

507. Машинное помещение может состоять из двух и более помещений, между которыми обеспечивается переговорная связь. В этом случае вводное устройство устанавливается в том же помещении, что и НКУ, в непосредственной близости от входа в помещение.

Выключатели для отключения лифта, в соответствии с пунктом 678 настоящих Правил, монтируются в каждом из этих помещений, кроме помещения, где размещено вводное устройство, в непосредственной близости от входа в помещение.

508. Помещение для размещения лебедки или направляющих блоков грузового малого лифта допускается располагать под потолком верхнего обслуживаемого лифтом этажа при условии доступа к лебедке или блокам через проемы, обеспечивающие возможность их обслуживания. Проемы необходимо закрывать сплошными запираемыми дверками, которые открываются снаружи специальным ключом.

При таком размещении лебедки вводное устройство, НКУ и трансформаторы размещаются в непосредственной близости от шахты в запираемом металлическом шкафу (шкафах).

509. У лифта грузового малого машинное помещение или помещение для размещения лебедки может отсутствовать.

В этом случае лебедка ограждается металлическим кожухом, запираемым на замок, а вводное устройство, НКУ, трансформаторы и выключатели цепей освещения шахт размещены в непосредственной близости от лебедки в запираемом металлическом шкафу (шкафах).

510. Машинное и блочное помещения имеют сплошные ограждения со всех сторон и на всю высоту, верхние перекрытия и полы.

Плита с расположенной на ней лебедкой, полностью перекрывающая проем над блочным помещением, может рассматриваться как потолок блочного помещения.

511. Двери машинного и блочного помещений сплошные, оббиты металлическим листом, открываются наружу и запираются замками.

Минимальные размеры полотна двери:

800x1800 мм (ширина x высота) в машинном помещении;

600x400 мм в блочном помещении.

512. Устройство входа в машинное помещение через люк не допускается.

513. При доступе в блочное помещение через люк его размер – не менее 800x800 мм

Крышка люка сплошная, оббита металлическим листом, открывается вверх или сдвигается в сторону и запирается на замок.

При доступе в блочное помещение через люк из машинного помещения размеры люка могут быть уменьшены до размера 600x500 мм, установка замка на крышке не требуется.

В закрытом положении крышка люка выдерживает нагрузку не менее 2000 Н, приложенную на площади 0,3x0,5 метра, в любом месте. Усилие открывания крышки – не более 150 Н.

514. У лифта, кроме грузового малого, в полу машинного помещения, расположенного над шахтой, устраивается люк для производства ремонтных работ.

Крышка люка сплошная, открывается только вверх, запирается замком и отпирается из машинного помещения.

515. Пол машинного помещения с не скользким покрытием, не образующих пыль.

Стены и потолок машинного помещения окрашиваются светлой масляной краской. Допускается окраску потолка и стен на высоте более 2 метров производить светлой клеевой или светлой водоэмульсионной краской.

516. Машинное помещение имеет высоту от уровня чистого пола до низших частей перекрытия не менее 2200 мм. Допускается местное уменьшение высоты машинного помещения до 1800 мм, за исключением мест установки оборудования, зон его обслуживания и проходов к этим зонам.

У грузового малого лифта при размещении лебедки или направляющих блоков в помещении, расположенном под потолком верхнего обслуживаемого лифтом этажа, высота помещения – 800 мм и более.

Расстояние от уровня чистого пола машинного помещения до низа балок, используемых для подвески грузоподъемного средства, предназначенного для проведения ремонтных работ – не менее 2000 мм.

В случае установки оборудования на возвышении и возможности его обслуживания с пола при определении высоты машинного помещения возвышение учитывать не требуется.

517. Блочное помещение имеет высоту от уровня чистого пола до низших частей перекрытия не менее 1500 мм.

518. При расположении пола машинного (блочного) помещения в разных уровнях помещение имеет регламентируемую пунктами 515 и 516 настоящих Правил высоту, считая от наиболее высокого уровня.

При разнице в уровнях более 350 мм для перехода с одного уровня на другой устанавливается стационарная лестница (ступени) под углом к горизонтали не более 60° или пандус с углом наклона к горизонтали не более 20°.

При разнице в уровнях более 500 мм лестница (ступени), пандус, верхняя площадка оснащается перилами высотой не менее 900 мм.

519. При установке оборудования лифта на балки, преграждающие проходы в машинном помещении, через эти балки монтируются переходы в виде настила. Расстояние от настила до потолка машинного помещения или низа балок, используемых для подвески грузоподъемного средства – не менее 1500 мм.

В этом случае необходимость устройства лестниц и перил определяется разностью уровней пола и настила в соответствии с требованиями пункта 517 настоящих Правил.

520. Зазор между кромкой отверстия для пропуска канатов сквозь пол машинного и блочного помещений и канатом при предельном приближении его к кромке обеспечивается от 15 мм до 50 мм.

Вокруг отверстий обязательно наличие бортиков высотой не менее 50 мм.

521. В машинном помещении лифта, кроме грузового малого, обеспечиваются проходы для обслуживания лебедки и двигатель-генератора не менее чем с двух сторон при ширине прохода 500 мм и более.

522. Ширина проходов со стороны обслуживания НКУ – не менее 750 мм, высота – не менее 2000 мм.

Со стороны НКУ, где требуется доступ для крепления аппаратов, размер проходов 750 мм может быть уменьшен:

при ширине указанной стороны НКУ не более 1000 мм и при возможности доступа к ней с двух боковых сторон – до 200 мм;

при ширине указанной стороны НКУ более 1000 мм или при возможности доступа к ней только с одной из боковых сторон – до 500 мм.

Со сторон НКУ, не требующих обслуживания, проходы и зазоры могут отсутствовать; в этом случае НКУ допускается устанавливать вплотную к стене или в нише глубиной не более толщины НКУ.

523. При установке в машинном помещении нескольких лебедок расстояние между неизолированными токоведущими частями НКУ одного лифта и лебедкой другого лифта – не менее 1200 мм.

524. Расстояние от не огражденных и не изолированных токоведущих частей, расположенных на высоте менее 2000 мм по одну сторону прохода, до стены или оборудования с изолированными или огражденными токоведущими частями, расположенными по другую сторону прохода – не менее 750 мм.

Расстояние между не огражденными или не изолированными токоведущими частями, расположенными на высоте менее 2000 мм на противоположных сторонах прохода – не менее 1200 мм.

525. У грузового малого лифта при размещении НКУ в металлическом шкафу вне машинного помещения перед дверью шкафа проход обслуживания шириной не менее 750 мм.

526. В машинном помещении при входе остается свободное пространство высотой не менее 2000 мм и размером основания не менее 1000x1000 мм; в пределах этого основания не допускается устраивать люк для производства ремонтных работ. В указанном пространстве допускается размещать выключатели цепей освещения.

527. В машинном помещении лифта, кроме грузового малого, устанавливается устройство для подвески грузоподъемного средства, предназначенного для проведения ремонтных работ.

На устройстве или рядом устанавливается табличка, на которой указывается его тип, заводской, регистрационный номера, грузоподъемность и дата следующего технического освидетельствования.



528. Подход к машинному, блочному помещению свободный и доступный для персонала, обслуживающего лифт.

Подход по чердаку или техническому этажу может выполняться в виде трапов (настилов).

Ширина подхода принимается с учетом (при необходимости) транспортировки оборудования лифта, но не менее 650 мм. Высота подхода – не менее 2000 мм, при этом допускается местное уменьшение высоты (пороги, трубы, балки, установленные поперек прохода) до 1500 мм.

Подход к машинному и блочному помещениям по наклонным крышам и пожарным лестницам не допускается.

529. При расположении пола машинного (блочного) помещения и подхода к нему в разных уровнях с перепадом, превышающим 350 мм, для входа в машинное (блочное) помещение монтируется стационарная лестница (ступени) с углом наклона к горизонтали не более 60°.

Между дверью машинного (блочного) помещения и лестницей на уровне пола машинного (блочного) помещения устраивается горизонтальная площадка, размеры которой позволяют распашной двери полностью открываться. Между линией открывания двери и примыкающей к площадке лестницей (ступенью) оставляется расстояние не менее 500 мм.

При разнице в уровнях более 500 мм лестница (ступени) и площадка оснащается перилами высотой не менее 900 мм.

530. При расположении пола помещений, в которых размещены лебедка или направляющие блоки грузового малого лифта, в пределах верхнего обслуживаемого лифтом этажа на высоте до 3000 мм от уровня пола этого этажа, устройство стационарной лестницы для доступа к проемам обслуживания не обязательно.

531. Машинное и блочное помещения, а также подходы к ним обеспечиваются системой освещения, удовлетворяющей требованиям пункта 776 и 777 настоящих Правил.

Выключатели цепей освещения машинного помещения и шахты устанавливаются в машинном помещении в непосредственной близости от входа.

Выключатель цепи освещения блочного помещения устанавливаются в блочном помещении в непосредственной близости от входа.

532. В машинном и блочном помещениях не допускается устанавливать оборудование и прокладывать коммуникации, не относящиеся к лифту, за исключением систем, предназначенных для отопления и вентиляции указанных помещений.

В этих помещениях допускается прокладывать санитарно-технические коммуникации, не относящиеся к лифту, при условии устройства защиты

трубопроводов, исключающей попадание воды в указанные помещения при повреждении трубопровода.

Пускорегулирующие устройства указанных систем и коммуникаций располагаются вне указанных помещений.

Прокладка в машинном и блочном помещениях паропроводов и газопроводов не допускается.

533. Не допускается использовать машинное или блочное помещение для прохода через них на крышу или в другие помещения, не относящиеся к лифту.

## **Параграф 5. Дверь шахты**

534. Все входные и погрузочные проемы в шахте оборудуются дверями.

535. Дверь шахты может быть распашной, раздвижной или комбинированной (распашная-раздвижная).

Открывание (закрывание) двери может осуществляться вручную или автоматически

536. Вертикально-раздвижная дверь шахты может быть применена только у грузового малого и грузового лифта, в котором не допускается транспортировка пассажиров (лица, сопровождающие груз, и лифтер не являются пассажирами).

При этом выполняются следующие условия:

створки двери подвешены не менее чем на двух несущих элементах;

коэффициент запаса прочности несущих элементов не менее 8;

створки двери, закрываемой (открываемой) вручную, уравновешены.

537. Распашная и комбинированная двери шахты открываются наружу.

538. Дверь шахты имеет сплошное ограждение. Допускается частичное ограждение двери шахты металлической сеткой или стеклом, разрешенным к применению для ограждения шахты, при этом на высоту не менее 1000 мм от уровня посадочной (погрузочной) площадки дверь должна иметь сплошное ограждение без применения стекла, за исключением разрешенного пунктом 539 настоящих Правил.

539. Дверь шахты, за исключением автоматически открываемой, а также огражденной металлической сеткой или стеклом, имеет смотровое отверстие, огражденное прозрачным материалом или металлической сеткой, разрешенной к применению для ограждения шахты.

При применении с этой целью стекла его толщина – не менее 7,5 мм; толщина армированного стекла – 5,5 мм. В случае ограждения смотрового отверстия иным прозрачным материалом его прочность соответствует прочности стекла толщиной 7,5 мм.

У двери шахты лифта, в кабину которого не допускается вход людей, смотровое отверстие не выполняется при условии наличия сигнализации о нахождении кабины на уровне погрузочной площадки.

540. Ширина или диаметр смотрового отверстия двери шахты – от 50 до 120 мм.

Площадь смотрового отверстия следующая:

у лифта самостоятельного пользования – не менее 300 квадратных сантиметров (далее – см<sup>2</sup>);

у лифта, в кабине которого не допускается транспортировка людей, работающего в сопровождении лифтера – не менее 20 см<sup>2</sup>.

При ширине смотрового отверстия более 80 мм его нижний край располагается на высоте не менее 1000 мм от уровня посадочной (погрузочной) площадки.

541. У лифта самостоятельного пользования, в котором допускается движение пустой кабины с открытой дверью, выемки на створках двери шахты более 50 мм, обращенные внутрь шахты, выполняются скосы под углом не менее 60° к горизонтали.

Скосы – препятствуют человеку, находящемуся в кабине, стать на обвязку створки или на порог посадочной площадки при закрытой двери шахты.

542. Высота проема двери шахты следующая:

у лифта, в кабину которого допускается вход людей, – не менее 1960 мм;

у лифта, в кабину которого не допускается вход людей, – не более 1250 мм.

Высота проема двери шахты измеряется от уровня порога до верхней обвязки дверного проема, при этом выступающие в проем на 50 мм и менее от порога и верхней обвязки элементы двери (упоры, детали замков) не учитываются.

У грузового лифта, предназначенного для загрузки средством напольного транспорта с водителем, высота двери определяет возможность его въезда в кабину.

543. Ширина проема двери шахты не должна превышать ширину дверного (входного) проема кабины.

544. Горизонтально-раздвижная и вертикально – раздвижная двери шахты в закрытом положении удовлетворяют следующим требованиям:

между сомкнутыми створками, а также между створкой и обвязкой дверного проема (при односторонне-раздвижной двери) со стороны притвора створки не должно быть зазора; допускаются зазоры не более 2 мм с суммарной длиной не более 300 мм;

с боковой стороны створки зазор между ее лицевой поверхностью и обвязкой дверного проема – не более 8 мм, с верхней стороны створки указанный зазор – не более 10 мм;

створки перекрывают не менее чем на 15 мм обвязку дверного проема сверху и с боковых сторон у горизонтально-раздвижной двери и со всех сторон – у вертикально-раздвижной двери; при односторонне-раздвижной двери со стороны притвора створки допускается не перекрывать створкой обвязку дверного проема;

у горизонтально – раздвижной двери при односторонне-закрывающихся створках перекрытие одной створки другой – не менее 15 мм, зазор между этими створками – не более 8 мм;

у горизонтально – раздвижной двери в закрытом положении зазор между створками и порогом – не более 10 мм.

545. У распашной и комбинированной дверей шахты в закрытом положении зазор между створкой и обвязкой двери или между створками – не более 10 мм.

546. При пропуске сквозь проем двери шахты рельсового пути пространство между обоими рельсами, а также между рельсами и боковыми сторонами обвязки дверного проема перекрывается на высоту рельсов с учетом возможности прохода реборд колес.

547. Дверь шахты оборудуется автоматическим замком, запирающим ее прежде, чем кабина отойдет от уровня посадочной (погрузочной) площадки на расстояние 150 мм.

При нахождении кабины за пределами этого расстояния дверь должна быть заперта.

548. У пассажирского лифта с автоматически открывающимися дверями шахты и кабины допускается их открывание при приближении кабины к посадочной площадке, когда расстояние от уровня пола кабины до уровня пола посадочной площадки не превышает 150 мм, в этом случае скорость движения кабины должна быть не более 0,4 м/с.

У грузового лифта с внутренним или наружным управлением допускается доведение кабины до уровня погрузочной площадки при открытых дверях шахты и кабины, когда уровень пола кабины находится в пределах 150 мм от уровня пола погрузочной площадки, при этом скорость движения кабины должна быть не более 0,15 м/с.

549. У двустворчатой и многостворчатой дверей шахты допускается не устанавливать автоматический замок на каждую створку, если установленный на двери замок (замки) исключает возможность открывания любой створки при отсутствии кабины в зоне посадочной (погрузочной) площадки.

550. Автоматический замок исключает возможность открывания двери снаружи шахты.

Разрешается снаружи шахты открывать двери, запертые автоматическим замком, обслуживающему лифт персоналу при помощи специального устройства (ключа).

551. При установке лифта в шахте, огражденной металлической сеткой, где возможно отпирание посторонними лицами с помощью каких-либо предметов снаружи двери шахты, запертой автоматическим замком, выполняется дополнительное ограждение из металлического листа толщиной не менее 1 мм.

Это ограждение располагается на боковой стороне шахты, со стороны которой находится ролик автоматического замка, и примыкает к той стороне, где расположена дверь шахты.

Размер ограждения – не менее 400x600 мм (ширина x высота), расположение по высоте – симметрично относительно ролика автоматического замка.

У лифта с распашными дверями, помимо ограждения боковой стороны, ограждается участок со стороны посадочной (погрузочной) площадки, расположенный непосредственно над роликом автоматического замка, высотой не менее 300 мм и ограниченный обвязкой дверного проема и стояком шахты.

552. Дверь шахты, закрываемая вручную, кроме автоматического замка дверь оборудуется неавтоматическим замком или устройством, удерживающим дверь в закрытом положении.

553. У больничного и грузового лифтов с внутренним управлением не допускается отпирание снаружи, двери шахты, запертой неавтоматическим замком, за исключением дверей нижней и верхней посадочных (погрузочных) площадок.

На нижней площадке обеспечивается (на верхней – допускается) возможность отпирания обслуживающим лифт персоналом снаружи двери шахты, запертой неавтоматическим замком специальным ключом. На верхней площадке пользование ключом возможно только после открытия ключевины посредством специального устройства.

У тротуарного и грузового лифтов с наружным управлением, у грузового лифта со смешанным управлением, не предназначенного для самостоятельного пользования, открывание снаружи двери шахты, запертой неавтоматическим замком, осуществляется специальным ключом.

У лифта грузового малого допускается открывание снаружи двери шахты, запертой неавтоматическим замком, с помощью ручки без применения специального ключа.

554. На дверях шахты больничного и грузового лифтов с внутренним управлением, открываемых вручную, при наличии устройства, удерживающего дверь в закрытом положении (при отсутствии неавтоматического замка), не допускается установка ручек с наружной стороны двери, за исключением двери нижней посадочной (погрузочной) площадки.

555. Замок двери шахты должен выдерживать без остаточной деформации нагрузку, приложенную на уровне запирающего элемента в направлении открытия двери, не менее:

1000 Н – для раздвижной двери;

3000 Н – для распашной двери.

556. Дверь шахты, закрываемая автоматической дверью кабины, автоматически закрывается и запирается в случае отсутствия кабины в зоне ее воздействия на замок двери шахты.

557. Дверь шахты посадочной (погрузочной) площадки, на которой кабина останавливается на длительное время при эксплуатации лифта, кроме автоматически открывающейся двери оборудуется дополнительным замком со специальным ключом.

У больничного и грузового лифтов с внутренним управлением, двери шахты которых оборудованы неавтоматическими замками, устройство дополнительного замка не требуется.

558. Раздвижная дверь шахты должна иметь направляющие:

горизонтально-раздвижная дверь – сверху и снизу;

вертикально-раздвижная дверь – с боковых сторон.

Дверь оборудуется устройством, предотвращающим выход створок из направляющих.

559. Закрывание двери шахты и ее запираение автоматическим замком контролируется выключателями, при этом контроль запираения осуществляется независимо от контроля закрывания. Допускается контролировать одним и тем же выключателем запираение одной створки и закрывание другой. При этом на двери должно быть установлено не менее двух выключателей.

У грузового малого лифта допускается не контролировать запираение двери автоматическим замком, если дверь оборудована неавтоматическим замком, запираение которого контролируется выключателем.

560. Аварийная дверь шахты соответствует требованиям пунктов 535, 537, 538, 541, 543-545, 555-558 настоящих Правил.

При устройстве в аварийной двери смотрового отверстия оно имеет ширину не более 120 мм и быть ограждено материалом, удовлетворяющим требованиям пункта 539 настоящих Правил.

Высота проема аварийной двери – не менее 1800 мм, ширина в свету – не менее 350 мм. Высота проема измеряется в соответствии с пунктом 542 настоящих Правил.

## **Параграф 6. Люк тротуарного лифта**

561. У тротуарного лифта находящийся в верхней части шахты люк, через который кабина выходит из шахты закрывается крышкой (створками).

562. Закрытый люк предохраняет шахту от попадания в нее дождевых и сточных вод.

563. Крышка (створки) люка рассчитывается на нагрузку 5000 Паскаля.

564. Крышка (створки) люка автоматически открывается при выходе кабины из шахты и закрывается при ее возвращении в шахту.

565. После закрывания крышки (створок) люка она запирается автоматическим замком, не позволяющим открыть ее снаружи.

566. Закрывание крышки (створок) люка и запираение ее автоматическим замком контролируется выключателями, при этом контроль запираения осуществляется независимо от контроля закрывания.

567. Расстояние между поверхностью открытой створки и стеной, ограждением люка или другой преградой обеспечивается не менее 500 мм.

## **Параграф 7. Направляющие**

568. Движение кабины и противовеса осуществляется по жестким направляющим.

569. Направляющие кабины и противовеса, элементы их крепления рассчитываются на нагрузки, возникающие при рабочем режиме лифта и при посадке кабины и противовеса (при наличии на противовесе ловителей) на ловители.

Нагрузки, действующие на направляющие при посадке кабины (противовеса) на ловители, определяются при скорости движения кабины (противовеса) и загрузке кабины в соответствии с пунктом 631 настоящих Правил.

570. При прогибе направляющих под действием нагрузок, возникающих при рабочем режиме лифта и при посадке кабины (противовеса) на ловители, башмаки кабины (противовеса) не должны выходить из направляющих.

571. Высота направляющих кабины (противовеса) выполняется такой, чтобы при возможных перемещениях кабины (противовеса) за пределы крайних рабочих положений башмаки не сходили с направляющих.

Допускается ограничивать перемещение кабины (противовеса) установленными в шахте упорами.

572. Концы смежных отрезков направляющих в месте стыка предохраняются от взаимного смещения.

## **Параграф 8. Лебедка и блоки**

573. Лебедка лифта и элементы ее крепления рассчитываются на нагрузки, возникающие при рабочем режиме, испытаниях лифта в соответствии с пунктом 827 настоящих Правил, при снятии кабины (противовеса) с ловителей.

Барабанная лебедка или лебедка со звездочкой, применяемые в лифте, оборудованном противовесом, также рассчитываются на нагрузки, возникающие при посадке противовеса на буфер (упор), за исключением случая, когда отсутствуют буфера (упоры) для взаимодействия с противовесом.

574. Барабанная лебедка или лебедка со звездочкой не применяется в лифте, номинальная скорость которого превышает 0,63 м/с.

575. Использование электрической тали в качестве лебедки лифта не допускается.

576. Спадание канатов (цепей) с приводных и направляющих элементов должно быть исключено как при рабочих режимах лифта, так и при его испытании.

577. Между приводными элементами канатов или цепей (канатоведущий шкив, барабан, звездочка) и тормозным шкивом обеспечивается неразмыкаемая кинематическая связь.

578. Зубчатые и цепные передачи лебедки, а также свободные концы валов ее электродвигателя и редуктора ограждаются от случайного прикосновения. Не

огражденные нерабочие поверхности открытых вращающихся частей окрашиваются в желтый цвет.

579. Лебедка оборудуется устройством, позволяющим перемещать кабину вручную. Усилие, прилагаемое к устройству при подъеме кабины с грузом, масса которого равна грузоподъемности лифта – не более 235 Н.

Используемый в устройстве штурвал может быть установлен на валу постоянно или быть съемным; применение штурвала со спицами или кривошипной рукоятки не допускается.

В лебедке без редуктора присоединение указанного устройства к вращающимся частям лебедки контролируется выключателем.

На лебедке указывается направление вращения штурвала (или заменяющего его устройства) для подъема и опускания кабины.

580. При оборудовании лебедки устройством для снятия кабины (противовеса) с ловителей или при использовании для этой цели устройства, предназначенного для перемещения кабины вручную, прикладываемое усилие не должно быть более 640 Н.

581. Редуктор лебедки снабжается указателем уровня масла.

582. Лебедка с канатоведущим шкивом комплектуется приспособлением, позволяющим зажимать канаты в канавках шкива с усилием, достаточным для подъема кабины с грузом, масса которого равна грузоподъемности лифта, без разгружающего действия противовеса или для подъема противовеса без разгружающего действия кабины.

583. Барабан лебедки имеет нарезанные по винтовой линии канавки, соответствующие диаметру каната.

При навивке каната на барабан в несколько слоев обеспечивается укладка каната с постоянным шагом в каждом из слоев.

Канатоемкость барабана обеспечивает укладку не менее полутора запасных витков каждого закрепленного на барабане каната при самых нижних положениях кабины или противовеса, не считая витков, находящихся под зажимным устройством.

584. Барабан лебедки имеет реборды, возвышающиеся над верхним слоем навитого каната на высоту не менее диаметра каната. При однослойной навивке каната у барабана допускается не выполнять реборду со стороны (сторон) крепления каната на барабане.

585. Наименьший допускаемый диаметр канатоведущего шкива, шкива ограничителя скорости, барабана или блока определяется по формуле:

$$D \geq Ed,$$

где: D – диаметр шкива, барабана или блока, измеряемый по средней линии огибающего каната, мм; E – коэффициент, принимаемый по таблице 10 для тягового



каната и по таблице 11 Приложения 23 к настоящим Правилам для уравнивающего каната и каната, приводящего в действие ограничитель скорости;  $d$  – диаметр каната, мм.

586. Лебедка оборудуется только автоматически действующим тормозом нормально – замкнутого типа.

Применение ленточного тормоза не допускается. В качестве тормозного шкива допускается использовать полумуфту соединения электродвигателя с редуктором, находящуюся на валу редуктора.

Лебедка без редуктора, при отсутствии в системе электрического привода устройства удержания кабины на уровне посадочной площадки за счет момента электродвигателя оборудуется двумя тормозами.

При этом допускается вместо двух тормозов применение одного тормоза с двумя парами колодок, состоящего из двух систем торможения, действующих независимо одна от другой.

Каждая из этих систем должна состоять из тормозной колодки, на которую воздействует своя пружина (груз) и свой растормаживающий электромагнит (электрический гидравлический толкатель).

Тормозной момент, создаваемый каждым из двух тормозов или каждой из двух систем одного тормоза, должен быть достаточен для остановки и удержания кабины с грузом, масса которого равна грузоподъемности лифта.

Работа каждого из двух тормозов или каждой из двух систем одного тормоза должна контролироваться своим выключателем.

587. Тормоз лебедки способен останавливать движущиеся массы с учетом требований пунктов 694-696 настоящих Правил, удерживать кабину при проведении испытаний в соответствии с пунктом 827 настоящих Правил.

588. У тормоза лебедки предусматривается устройство для ручного растормаживания; при прекращении воздействия на это устройство действие тормоза автоматически восстанавливается.

589. На лебедке крепится табличка с указанием:

наименования или товарного знака предприятия-изготовителя лебедки;  
заводского номера лебедки и года ее изготовления;  
номинального крутящего момента на выходном валу.

## **Параграф 9. Кабина**

590. Кабина лифта рассчитывается на нагрузки, возникающие при рабочем режиме, при испытаниях лифта в соответствии с пунктом 826 настоящих Правил, при посадке ее на ловители и буфера (упоры).

Нагрузки, действующие на кабину при посадке ее на ловители и буфера (упоры), определяется при скорости движения кабины и ее загрузке в соответствии с:

пунктом 631 настоящих Правил – при посадке на ловители;  
пунктом 649 настоящих Правил – при посадке на буфера (упоры).

591. Кабина лифта оборудуется ловителями.

Допускается не оборудовать ловителями кабину тротуарного лифта с высотой подъема не более 6,5 метров, подвешенную не менее чем на четырех канатах.

592. Кабина лифта ограждается на всю ее высоту и имеет потолочное перекрытие и пол.

У тротуарного лифта разрешается ограждать кабину на высоту, при которой невозможно самопроизвольное смещение груза за габариты кабины, не устраивать потолочное перекрытие.

593. В ограждении кабины предусматриваются входные (погрузочные) проемы (проем), допускается выполнять проемы для аварийных дверей и вентиляционные отверстия.

В потолочном перекрытии допускается устройство люка для выхода обслуживающего персонала на крышу кабины.

594. Ограждение кабины лифта сплошное.

Выполняется ограждение металлической сеткой или перфорированным листом:

на высоте более 2000 мм от уровня пола – у лифта, в котором разрешается транспортировка пассажиров только в сопровождении лифтера;

на высоте более 1000 мм от уровня пола – у лифта, в котором запрещается транспортировка пассажиров.

595. Для ограждения кабины пассажирского лифта в жилом доме стекло не применяется.

Допускается ограждение кабины пассажирского лифта, за исключением лифта жилого здания, на высоте более 1000 мм от уровня пола выполнять из стекла толщиной не менее 7,5 мм.

596. При размещении кабины в шахте, имеющей частичное ограждение, или в случае увеличения расстояний от наружной поверхности стенок кабины до внутренней поверхности ограждения шахты, определенных таблицей 9 Приложения 23 настоящих Правил, а также при расположении нескольких лифтов в одной шахте и отсутствии на всю высоту шахты перегородки, отделяющей один лифт от другого, верх кабины оборудуется перилами высотой не менее 1000 мм со сплошной обшивкой по низу на высоту не менее 100 мм.

Перила и обшивка располагаются со стороны:

где частично или полностью отсутствует ограждение шахты;

расположения соседнего лифта;

где увеличены нормируемые таблицей 2 Приложения 23 настоящих Правил указанные размеры.

597. Высота кабины следующая:

- у лифта, в кабину которого допускается вход людей, – не менее 2000 мм;
- у лифта, в кабину которого не допускается вход людей, – не более 1250 мм.

Высота кабины не может быть меньше высоты двери шахты. Высота кабины измеряется от уровня ее пола до потолка, при этом находящиеся на потолке выступающие не более 50 мм элементы (плафон, решетка, багет и тому подобные), а также расположенные на полу кабины рельсы не учитываются.

Высота кабины грузового лифта, предназначенная для загрузки средством напольного транспорта с водителем, определяется возможностью его въезда в кабину.

598. Кабина лифта самостоятельного пользования выполняется в соответствии с требованиями пунктов 457, 460 и 461 настоящих Правил.

599. Площадь пола кабины грузового малого лифта – не более 1 м<sup>2</sup>, при этом наибольший линейный размер пола – не более 1450 мм.

600. Кабина, в которой допускается транспортировка людей, оборудуется дверью (дверями).

Кабина, в которой не допускается транспортировка людей (лифт с наружным управлением), может не оборудоваться дверями. При этом исключается самопроизвольное смещение груза за габариты кабины.

601. Дверь кабины может быть распашная, раздвижная или комбинированная (распашная – раздвижная).

Открывание (закрывание) двери может осуществляться вручную или автоматически

602. Вертикально-раздвижная дверь кабины может быть применена только у грузового малого и грузового лифтов, в которых не допускается транспортировка пассажиров, при этом дверь кабины грузового лифта соответствует условиям, указанным в пункте 536 настоящих Правил.

603. Ограждение двери кабины выполняется сплошным.

Допускается выполнять ограждение шахты металлической сеткой или перфорированным листом:

на высоте более 2000 мм от уровня пола – у лифта, в котором допускается транспортировка пассажиров только в сопровождении лифтера;

у лифта, в котором не допускается транспортировка пассажиров.

604. У грузового лифта, управляемого из кабины лифтером, у лифта, в кабине которого не допущена транспортировка людей, допускается применение раздвижной решетчатой двери кабины. Просвет между полосами раздвинутой (закрытой) двери кабины, в которой допускается транспортировка людей – не более 120 мм.

605. Распашная и комбинированная двери кабины открываются внутрь кабины.

606. У кабины, в которой допускается транспортировка людей, открываемая вручную дверь, имеющая сплошное ограждение от уровня пола до высоты 1800 мм и

более, имеет смотровое отверстие, огражденное прозрачным материалом. При применении с этой целью стекла его толщина – не менее 4 мм. Если используется иной материал, его прочность – не менее чем у стекла толщиной 4 мм.

Ширина смотрового отверстия – до 120 мм, его площадь – не менее 300 см<sup>2</sup>.

Нижний край смотрового отверстия располагается на высоте не менее 1000 мм от уровня пола.

607. Высота двери кабины – не менее высоты двери шахты.

608. Раздвижная дверь кабины – соответствует требованиям пункта 558 настоящих Правил.

Горизонтально-раздвижная и вертикально-раздвижная двери кабины, за исключением решетчатой двери, также соответствуют требованиям пункта 544 настоящих Правил. Распашные и комбинированные двери кабины – требованиям пункта 545 настоящих Правил.

609. При нахождении кабины между посадочными (погрузочными) площадками исключена возможность открывания вручную изнутри автоматически открывающейся двери кабины.

610. Закрывание створок двери кабины контролируется выключателем. У лифта, в кабине которого не допускается транспортировка людей, при наличии у кабины дверей могут не устанавливаться выключатели, контролирующие закрывание створок.

611. Кабину допускается оборудовать аварийной дверью для перехода людей в кабину соседнего лифта при выполнении следующих условий:

дверь не должна открываться наружу;

створка двери должна быть сплошной;

расстояние между кабинами – не более 750 мм;

в проходе между кабинами не должны размещаться канаты, вертикально расположенные провода и кабели;

проход между кабинами не пересекает зону движения противовеса.

612. Высота проема аварийной двери кабины – не менее 1800 мм; ширина в свету – не менее 350 мм.

613. Аварийная дверь кабины оборудуется замком и отпирается снаружи кабины без ключа, изнутри – специальным ключом. Запирание аварийной двери замком контролируется выключателем.

614. Аварийная дверь кабины соответствует требованиям пункта 545, 555 настоящих Правил.

615. При устройстве в потолочном перекрытии кабины люка его размер – 500x350 мм и более, крышка открывается наружу. В открытом положении крышка люка не выступает за габариты кабины (в плане).

Располагать люк непосредственно над постом управления, установленным в кабине, не допускается.

Люк оборудуется замком, и открывается специальным ключом. Запирание люка контролируется выключателем.

616. В кабине со сплошным ограждением и сплошными дверями, в которой допускается транспортировка людей, оборудуется вентиляцией, обеспечивающей необходимое поступление воздуха во время работы лифта, при аварийной стоянке, пока не будут эвакуированы люди из кабины.

Вентиляционные отверстия располагаются в нижней части кабины на высоте не более 300 мм от уровня пола и в верхней части кабины – на высоте не менее 1800 мм от уровня пола.

Площадь вентиляционных отверстий, как в верхней, так и в нижней части кабины должна быть не менее чем по 1,0% полезной площади пола кабины.

Через вентиляционные отверстия, расположенные на высоте до 2000 мм от уровня пола, не должен проходить шарик диаметром 11 мм; через вентиляционные отверстия, расположенные на высоте более 2000 мм от уровня пола, не должен проходить шарик диаметром 51 мм.

617. Подвижной пол кабины выполняется из одного щита и полностью перекрывает порог двери кабины по всей ширине дверного проема. У кабины, движение которой в рабочем режиме происходит только с закрытой дверью, порог двери допускается выполнять неподвижным.

Вертикальный ход подвижного пола – не более 20 мм.

618. При устройстве сиденья в кабине, оборудованной подвижным полом, действующая на сиденье нагрузка передается на подвижной пол.

619. Пол кабины грузового лифта, предназначенный для загрузки средством напольного транспорта, рассчитывается с учетом нагрузок, возникающих при въезде его в кабину.

620. Кабина оборудуется башмаками, которые не выходят из направляющих как при рабочем режиме лифта, так и при его испытании.

При применении башмаков, у которых рабочие поверхности могут перемещаться относительно кабины за счет деформации упругих элементов, устанавливаются дополнительные жесткие контрольные башмаки.

В случае применения башмаков с изнашиваемой рабочей поверхностью должно быть исключено самопроизвольное включение ловителей при предельно допустимом износе рабочей поверхности башмака.

621. Под порогом кабины (кроме кабины грузового малого лифта) во всю ширину дверного (входного) проема устанавливается вертикальный щит заподлицо с передней кромкой порога. Высота щита – не менее 150 мм, у лифта с дверями шахты, открывающимися автоматически до полной остановки кабины, – не менее 300 мм.

У кабины лифта, перемещающейся по наклонно установленным направляющим (в пределах  $15^{\circ}$ ), указанный щит устанавливается параллельно внутренней поверхности стены шахты со стороны входа в кабину.

622. Кабина лифта оборудуется системой освещения, удовлетворяющей требованиям пункта 773-777 настоящих Правил.

## **Параграф 10. Противовес**

623. Противовес лифта рассчитывается на нагрузки, возникающие при:  
рабочем режиме лифта;  
посадке противовеса на ловители (при оборудовании противовеса ловителями) и буфера (упоры);  
посадке кабины на ловители и буфера (упоры).

Нагрузки, действующие на противовес при посадке его (кабины) на ловители и буфера (упоры), определяется при скорости движения противовеса (кабины) в соответствии с:

- пунктом 631 настоящих Правил – при посадке на ловители;
- пунктом 649 настоящих Правил – при посадке на буфера (упоры).

624. Противовес, в состав которого входят грузы, выполняется так, чтобы возможное смещение каждого груза не уменьшало расстояний, нормируемых таблицей 2 приложения 23 настоящих Правил.

Грузы противовеса фиксируются для исключения вертикального перемещения.

625. Противовес оборудуется башмаками, которые не выходят из направляющих, как при рабочем режиме лифта, так и при его испытании.

Башмаки противовеса соответствует требованиям пункта 619 настоящих Правил.

626. Противовес оборудуется ловителями в случаях, предусмотренных пунктом 496 настоящих Правил.

## **Параграф 11. Ловители**

627. Ловители останавливают и удерживают на направляющих движущуюся вниз кабину (противовес) при их включении от действия ограничителя скорости.

Ловители грузового малого лифта допускается приводить в действие устройством, срабатывающим от обрыва или от слабины всех тяговых канатов, без применения ограничителя скорости.

628. Приведение в действие ловителей противовеса от ограничителя скорости, приводящего в действие ловители кабины, не допускается.

629. Приведение в действие ловителей от электрических, гидравлических или пневматических устройств не допускается.

630. Ловители не должны останавливать движущуюся вверх кабину (противовес).

631. Ловители рассчитываются на затормаживание и удержание на направляющих кабины с грузом, превышающим грузоподъемность лифта, или противовеса в случае обрыва всех тяговых канатов или цепей (свободное падение кабины, противовеса).

При этом масса груза должна превышать грузоподъемность лифта на 10 %, у лифта самостоятельного пользования, полезная площадь пола кабины которого превышает площадь, указанную в пункте 457 настоящих Правил для его грузоподъемности, и при отсутствии перегородки в кабине, согласно пункту 482 настоящих Правил, масса груза должна быть равна грузоподъемности, определенной по фактической полезной площади пола кабины.

За расчетную скорость посадки на ловители следует принимать скорость, которая будет достигнута кабиной (противовесом) к моменту начала торможения после включения ограничителя скорости, отрегулированного по верхнему пределу, согласно пункту 639 настоящих Правил.

При приведении в действие ловителей устройством, срабатывающим от обрыва или слабости всех тяговых канатов (цепей), без применения ограничителя скорости, за расчетную скорость посадки на ловители следует принимать скорость кабины (противовеса) к моменту начала торможения после срабатывания указанного устройства

632. Лифт с номинальной скоростью 0,75 м/с и более, больничные лифты независимо от скорости оборудуются ловителями плавного торможения или комбинированными ловителями.

633. При оборудовании кабины (противовеса) более чем одним ловителем на каждую из направляющих, все ловители применяются плавного торможения.

634. После подъема кабины (противовеса), остановленной ловителями, ловители автоматически принимают исходное положение и готовы к работе.

635. Замедление пустой кабины (противовеса) при посадке на ловители должно быть не более  $25 \text{ м}^2/\text{с}$ .

Допускается превышение этой величины, если время действия замедления, превышающего  $25 \text{ м}^2/\text{с}$ , не более 0,04 с, за исключением кабины (противовеса), оборудованной комбинированными ловителями с амортизирующим устройством энергонакопительного типа (пружина, упругая прокладка).

636. Входящий в состав комбинированных ловителей в качестве амортизирующего устройства гидравлический буфер соответствует требованиям пунктов 652 – 654 настоящих Правил.

Полный ход его плунжера не менее расстояния, равного пути торможения купе, рассчитанному по следующим параметрам его движения:

скорость купе к началу торможения – скорость, которая будет достигнута кабиной к моменту зажатия направляющих клиньями ловителей, после срабатывания

ограничителя скорости, отрегулированного по верхнему пределу, установленному пункту 639 настоящих Правил;

купе тормозится с постоянным замедлением –  $9,81 \text{ м}^2/\text{с}$ .

Применение в составе комбинированных ловителей амортизирующего устройства энергонакопительного типа допускается только для лифта с номинальной скоростью не более 1 м/с.

637. Срабатывание ловителей контролируется выключателем, у ловителей противовеса допускается не осуществлять этот контроль.

638. Ловители снабжаются табличкой с указанием наименования изготовителя или его товарного знака, заводского номера, года изготовления, типа ловителей (резкого торможения, плавного торможения, комбинированные), предельной номинальной скорости лифта, для которого они предназначены.

Кроме того, в табличке указывается:

расчетная наибольшая улавливаемая масса – для ловителей резкого торможения и комбинированных ловителей;

развиваемое тормозное усилие – для ловителей плавного торможения.

## **Параграф 12. Ограничитель скорости**

639. Ограничитель скорости кабины срабатывает, если скорость движения кабины вниз превысит номинальную не менее чем на 15 % и не более чем:

на 40 % – для лифта с номинальной скоростью от 0,5 до 1,6 м/с включительно;

на 33 % – для лифта с номинальной скоростью более 1,6 до 4 м/с включительно;

на 25 % – для лифта с номинальной скоростью более 4 м/с.

У лифта с номинальной скоростью менее 0,5 м/с ограничитель скорости кабины срабатывает, если скорость движения кабины вниз превысит номинальную не менее чем на 15 %, но до достижения кабиной скорости 0,7 м/с.

Ограничитель скорости противовеса срабатывает, если скорость движения противовеса вниз превысит номинальную не менее чем на 15 % и не более чем на величину, превышающую на 10 % верхний предел скорости, установленный для срабатывания ограничителя скорости кабины.

Соответствие ограничителя скорости требованиям настоящего пункта проверяется при его равномерном вращении с частотой, соответствующей указанным скоростям движения кабины (противовеса).

Срабатывание ограничителя скорости приводит в действие ловители.

640. Ограничитель скорости имеет устройство, позволяющее производить проверку его срабатывания при движении кабины (противовеса) с рабочей скоростью.

Ограничитель скорости, у которого усилие для приведения в действие ловителей создается только за счет трения между канатом и рабочим шкивом, имеет устройство,



позволяющее производить проверку достаточности силы трения между ними для приведения в действие ловителей при движении кабины (противовеса) с рабочей скоростью.

У лифта, в котором кабина (противовес) может перемещаться с постоянной скоростью, при которой срабатывает ограничитель скорости, отрегулированный в соответствии с требованиями пункта 638 настоящих Правил, указанные устройства допускается не выполнять.

641. У лифта с электроприводом постоянного тока частота вращения ограничителя скорости контролируется выключателем.

642. Срабатывание ограничителя скорости, приводящего в действие ловители противовеса, контролируется выключателем в случае, когда срабатывание ловителей противовеса электрически не контролируется.

643. Канат, приводящий в действие ограничитель скорости, натягивается специальным натяжным устройством.

644. Положение натяжного устройства контролируется выключателем.

645. Каждый изготовленный ограничитель скорости регулируется и пломбируется изготовителем.

646. Ограничитель скорости снабжается табличкой с указанием наименования изготовителя или его товарного знака, заводского номера и года изготовления, номинальной скорости лифта, скорости срабатывания ограничителя скорости, диаметра каната или шага цепи.

647. Ограничитель скорости может быть установлен в машинном помещении, в блочном помещении, в шахте, на кабине, на противовесе. При этом обеспечивается возможность его технического обслуживания.

### **Параграф 13. Буфера и упоры**

648. В нижней части шахты (приямке) устанавливаются буфера устройства, предназначенные для амортизации и остановки кабины (противовеса) при переходе из нижнего рабочего положения.

Допускается размещать указанные буфера на кабине (противовесе), при этом обеспечивается их взаимодействие с жесткими упорами, установленными в шахте.

У лифта с номинальной скоростью, не превышающей 0,3 м/с, вместо буферов допускается применение жестких упоров.

У лифта с противовесом, оборудованного барабанной лебедкой или лебедкой со звездочкой, буфера (упоры) для взаимодействия с противовесом разрешается не устанавливать.

649. Буфера устройства и упоры должны быть рассчитаны на посадку кабины с грузом или противовеса, движущихся со скоростью:

превышающей на 15 % номинальную скорость лифта – все буфера и упоры, кроме гидравлического буфера с уменьшенным полным ходом плунжера;

превышающей на 15 % расчетную уменьшенную скорость лифта – гидравлический буфер с уменьшенным полным ходом плунжера.

При этом масса груза должна превышать грузоподъемность лифта на 10 %, у лифта самостоятельного пользования, полезная площадь пола кабины которого превышает площадь, указанную в пункте 459 настоящих Правил для его грузоподъемности, и при отсутствии перегородки в кабине, согласно пункту 482 настоящих Правил, масса груза должна быть равна грузоподъемности, определенной по фактической полезной площади пола кабины.

650. Буферные устройства энергорассеивающего типа (гидравлические буфера, буфера трения и тому подобные) могут применяться при любой номинальной скорости лифта.

У лифта с номинальной скоростью, не превышающей 1 м/с, допускается применение буферов энергонакапливающего типа (пружинные буфера, упругие прокладки и тому подобные).

651. При посадке на буфер противовеса или кабины с грузом, масса которого находится в пределах от 0 до величины, превышающей грузоподъемность лифта на 10%, со скоростью, на которую рассчитан буфер, замедление должно быть не более 25 м<sup>2</sup>/с. При применении буфера энергорассеивающего типа допускается превышение этой величины, если время действия замедления, превышающего 25 м<sup>2</sup>/с, не более 0,04 с.

652. Полный ход плунжера гидравлического буфера должен быть не менее расстояния, равного пути торможения кабины (противовеса), рассчитанному по следующим параметрам ее движения:

скорость кабины (противовеса) к началу торможения превышает номинальную скорость на 15 %;

кабина (противовес) тормозится с постоянным замедлением 9,81 м<sup>2</sup>/с.

Полный ход плунжера гидравлического буфера может быть уменьшен при условии оборудования лифта аварийным устройством ограничения скорости в соответствии с пунктом 639 настоящих Правил. В этом случае кабина (противовес) должна садиться на буфер с уменьшенной скоростью (менее номинальной), полный ход плунжера должен быть не менее расстояния, равного пути торможения кабины (противовеса), рассчитанному по следующим параметрам ее движения:

скорость кабины (противовеса) к началу торможения превышает расчетную уменьшенную скорость на 15 %;

кабина (противовес) тормозится с постоянным замедлением 9,81 м<sup>2</sup>/с.

Однако уменьшенный полный ход плунжера относительно полного хода плунжера буфера лифта, не оборудованного аварийным устройством ограничения скорости (при равенстве номинальных скоростей), должен быть не менее:

50 % – у лифта с номинальной скоростью до 4 м/с включительно;

33 % – у лифта с номинальной скоростью свыше 4 м/с.

Во всех случаях уменьшенный полный ход плунжера должен быть не менее 450 мм.

653. Гидравлический буфер снабжается устройством для определения уровня жидкости.

Применение стеклянных указателей не допускается.

654. Плунжер гидравлического буфера после снятия с него нагрузки автоматически возвращаются в исходное положение. Возврат плунжера контролируется выключателем.

655. Гидравлический буфер снабжается табличкой с указанием наименования изготовителя или его товарного знака, заводского номера и года изготовления, типа буфера, наибольшего хода плунжера, максимальной и минимальной нагрузок, а также максимальной скорости, на которую рассчитан буфер.

656. Каждый гидравлический буфер испытывается изготовителем. Результаты испытания и проверки буфера указываются в приложении к паспорту лифта.

657. При оборудовании кабины (противовеса) комбинированными ловителями амортизирующее устройство ловителей может использоваться вместо буферов, предусмотренных пунктом 648 настоящих Правил.

В этом случае в нижней части шахты устанавливаются жесткие упоры, взаимодействующие с каркасом кабины (противовеса).

#### **Параграф 14. Канаты и цепи**

658. Кабина и противовес подвешиваются на стальных канатах. Допускается подвешивать кабину (противовес) на тяговых пластинчатых или на приводных роликовых (втулочных) цепях.

659. Канаты, применяемые в лифте, проходят процедуру сертификации (подтверждение соответствия).

660. Цепи, применяемые для подвешивания кабины (противовеса), имеют протокол приемо-сдаточных испытаний, проведенных изготовителем.

661. Тяговые канаты кабины (противовеса) лифта применяются одинаковой конструкции, одного диаметра и имеют одинаковые характеристики.

662. Сращивание канатов, применяемых в лифте, не допускается.

663. Номинальный диаметр тяговых канатов применяется – не менее:

8 мм – для лифта, в котором допускается транспортировка людей;

6 мм – для лифта, в котором не допускается транспортировка людей.

Номинальный диаметр каната, приводящего в действие ограничитель скорости – не менее 6 мм.

664. Число отдельных канатов, на которых необходимо подвешивать кабину и противовес, должно соответствовать таблице 12 Приложения 23 и пункту 665 настоящих Правил.

При полиспастной подвеске все ветви одного каната считаются как один канат.

665. При соединении противовеса с кабиной канатами, огибающими направляющие блоки, минуя лебедку, число отдельных канатов, на которых необходимо подвешивать противовес, кроме противовеса грузового малого лифта, не менее двух. У грузового малого лифта в указанном случае допускается подвешивать противовес на одном канате.

666. При подвешивании кабины (противовеса) на цепях число отдельных цепей выбирается не менее двух.

667. Тяговые канаты рассчитываются по формуле

$$P/S \geq K,$$

где:  $K$  – коэффициент запаса прочности, принимаемый по таблице 13 Приложения 23 настоящих Правил;

$P$  – разрывное усилие каната в целом (Н), принимаемое по сертификату или по документу о качестве каната, составленному по результатам испытания, при проектировании – по данным межгосударственных или национальных стандартов.

В случае, когда в сертификате указано суммарное разрывное усилие всех проволок в канате, то значение  $P$  определяется умножением указанного усилия на коэффициент 0,85;

$S$  – расчетное статическое усилие в ветви каната (Н).

Расчетное статическое усилие в ветви каната определяется по формулам:

$$\text{для канатов кабины: } S = (Q + G_k + G_1 + 0,5G_n) \times g/n,$$

$$\text{для канатов противовеса: } S = (G_n + G_1 + 0,5G) \times g/n,$$

где:  $Q$  – грузоподъемность лифта, кг;

$G_k$  – масса кабины, кг;

$G_n$  – масса противовеса, кг;

$G_1$  – масса тяговых канатов от точки их сбегания с канатоведущего шкива (барабана, блока), расположенного над шахтой, до места их крепления к кабине (противовесу) при нахождении кабины (противовеса) в самом нижнем положении, кг;

$G_n$  – масса натяжного устройства уравнивающих канатов, кг;

$n$  – число канатов или ветвей каната, на которых подвешена кабина (противовес);

$g = 9,81$  – ускорение свободного падения, м<sup>2</sup>/с.

668. Отношение разрывного усилия каната (в целом), приводящего в действие ограничитель скорости, к расчетному усилию протягивания этого каната по

неизношенному рабочему шкиву ограничителя скорости или через зажимное устройство ограничителя скорости – не менее 8.

669. Цепи, на которых подвешивается кабина (противовес), имеют запас прочности при статической нагрузке не менее 10. Метод расчета запаса прочности цепи подобен изложенному в пункте 667 настоящих Правил с учетом конструктивных особенностей лифта.

670. Крепление канатов (цепей) к кабине и противовесу рассчитаны на нагрузки, возникающие при рабочем режиме лифта, испытании лифта в соответствии с пунктом 840 настоящих Правил, посадке кабины (противовеса) на ловители и буфера, при снятии кабины (противовеса) с ловителей.

В случае соединения противовеса с кабиной канатами, огибающими направляющие блоки, минуя лебедку, крепление тяговых канатов к кабине также рассчитывается на нагрузки, возникающие при посадке противовеса на буфер или упор (при их наличии).

671. У лифта с барабанной лебедкой длина канатов принимается такой, чтобы на барабане лебедки при самых нижних положениях кабины или противовеса (при посадке на упоры или полностью сжатые буфера) оставалось не менее полутора запасных витков каждого каната, не считая витков, находящихся под зажимным устройством.

672. При креплении каната к барабану количество прижимных планок – не менее двух.

673. Лифт оборудуется устройством, автоматически уменьшающим разность натяжения в отдельных тяговых канатах.

674. Возникновение слабины тяговых канатов (за исключением канатов противовеса при барабанной лебедке), уравнивающих канатов и канатов, приводящих в действие ограничитель скорости, контролируется выключателями.

675. Возникновение слабины цепей, на которых подвешена кабина, контролируется выключателем.

676. Нормы браковки находящихся в работе стальных канатов приведены в приложении 20 "Нормы браковки стальных канатов лифтовых хозяйств" настоящих Правил.

При использовании стальных канатов, не указанных в Приложении 20 настоящих Правил, и невозможности установить норму их браковки в соответствии с пунктом 4 приложения 20, нормы браковки канатов используются из инструкции по эксплуатации лифта представленной изготовителем.

## **Параграф 15. Электрическая часть лифтов**

677. Техническая характеристика электрического оборудования, электрическая проводка и их исполнение соответствуют параметрам лифта по величине напряжению

и частоте питающей сети, токовым нагрузкам, надежности, условиям его эксплуатации, хранения и транспортирования.

678. Напряжение от источника питания подается в машинное помещение лифта через вводное устройство с ручным приводом, которым оборудуется каждый лифт.

При размещении двух и более лифтов в общем машинном помещении в это помещение осуществляется ввод не менее двух питающих линий.

При отсутствии машинного помещения электрическое напряжение подается в помещение, где расположено вводное устройство.

679. При размещении электрооборудования в разных помещениях в соответствии с пунктом 506 настоящих Правил, для отключения лифта используются выключатели без механизма возврата.

680. Вводное устройство может быть рассчитано как на снятие напряжения с оборудования лифта, как под нагрузкой, так и без нагрузки.

При применении вводного устройства, предназначенного для снятия напряжения без нагрузки или с нагрузкой при силе тока не более 2 Ампер, монтируется дополнительный выключатель силовой цепи и цепи управления, рассчитанный на коммутацию цепей под нагрузкой.

Допускается дополнительно оборудовать вводное устройство приводом для дистанционного отключения (дистанционное включение вводного устройства не допускается); при этом выполняются следующие условия:

- вводное устройство рассчитано на отключение электрических цепей под нагрузкой;
- выключатель для дистанционного отключения без механизма возврата;

- каждый выключатель дистанционного отключения вводного устройства имеет устройство сигнализации его положений: "Включено", "Отключено";

- исключается возможность дистанционного отключения при нахождении в кабине людей;

- исключен доступ посторонних лиц к выключателю дистанционного отключения.

681. В качестве вводного устройства может быть использован автоматический выключатель, если он оборудован ручным приводом; при этом его включение возможно вручную.

682. Вводное устройство отключает все питающие фазы и полностью снимает напряжение с электрических цепей, за исключением цепей:

- освещения шахты, машинного и блочного помещений;

- освещения кабины;

- вентиляции кабины;

- вызова обслуживающего персонала из кабины;

- двусторонней переговорной связи из кабины;

- ремонтной связи.

При этом отключение указанных цепей производится отдельным выключателем, расположенном в машинном помещении, а при его отсутствии – в запираемом шкафу. Выключатель освещения блочного помещения располагается в блочном помещении.

Цепи освещения кабины и ее вентиляции, вызова обслуживающего персонала из кабины, двусторонней переговорной связи из кабины и ремонтной связи допускается подключать после вводного устройства, если предусмотрены дополнительные специальные выключатели для отключения силовой цепи и цепи управления. При этом вводное устройство не оборудуется приводом для дистанционного отключения, и в качестве вводного устройства не применяется автоматический выключатель.

Цепи вспомогательного освещения кабины, вызова обслуживающего персонала из кабины, двусторонней переговорной связи из кабины и ремонтной связи могут подключаться к другим электрическим сетям здания или сооружения.

683. На одной из посадочных (погрузочных) площадок допускается установка выключателя для дистанционного отключения (включения) силовой цепи и (или) цепей управления при включенном вводном устройстве; при этом предусматриваются мероприятия, исключающие возможность отключения электрических цепей при нахождении в кабине людей. Доступ посторонних лиц к этому выключателю запрещен.

684. Величины напряжения силовых электрических цепей:

не более 660 Вольт – в машинном помещении;

не более 415 Вольт переменного тока частотой 50 Герц, 440 Вольт переменного тока частотой 60 Герц и 460 Вольт постоянного (выпрямленного) тока – в кабине, шахте и на посадочных (погрузочных) площадках, а также на площадках, где установлено электрооборудование при отсутствии машинного помещения. Напряжение цепей управления, освещения и сигнализации – не более 254 Вольт.

685. Напряжение цепи переносных ламп должно быть не более 42 Вольт. Применение автотрансформаторов или потенциометров с целью понижения напряжения для этой цели не допускается.

686. Для питания цепей управления, освещения и сигнализации допускается использование фазы и нулевого провода сети с глухозаземленной нейтралью источника тока (включение на фазное напряжение). При использовании фазы и нулевого провода величина напряжения между ними – не более 254 Вольта.

687. При включении на фазное напряжение цепей, имеющих выключатели безопасности, один вывод обмоток электромагнитных аппаратов (контакторов, пускателей, реле) в этих цепях соединяется с нулевым проводом.

688. При питании переменным током от понижающего трансформатора цепей, имеющих выключатели безопасности, один вывод вторичной обмотки трансформатора заземляется. Один вывод обмотки электромагнитных аппаратов в этих цепях присоединяется к заземленному выводу трансформатора.

689. При питании от понижающего трансформатора через выпрямительное устройство цепей управления постоянного тока, имеющих выключатели безопасности, один из полюсов этого устройства на стороне выпрямленного напряжения заземляется. При этом один вывод обмотки электромагнитных аппаратов в цепи управления фиксировано подключается к заземленному полюсу. Вторичную обмотку понижающего трансформатора в этом случае заземлять не допускается.

690. Установка в заземляющих (зануляющих) проводниках предохранителей, контактов и других размыкающих элементов, в том числе бесконтактных, не допускается.

691. Токоведущие части выключателей с ручным приводом: вводного устройства, выключателей, устанавливаемых в приемке, блочном и машинном помещениях, выключателей дистанционного включения (отключения) электрических цепей защищаются от случайного прикосновения, если напряжение на них может быть более 42 Вольт переменного тока или более 60 Вольт постоянного тока. Положение этих выключателей обозначается соответствующими символами или надписями: "Включено"; "Отключено".

#### **Параграф 16. Электрический привод**

692. Электропривод лифта соответствует следующим требованиям:

замыкание токоведущих частей электрического устройства привода тормоза (электромагнита) на корпус не вызывает самопроизвольное включение этого привода и снятие механического тормоза при остановленном лифте и не нарушает наложение механического тормоза после отключения электродвигателя;

у лифта с номинальной скоростью более 0,71 м/с обеспечивается возможность движения кабины с пониженной скоростью до 0,4 м/с с учетом требования пунктов 727, 729 настоящих Правил.

693. Электропривод переменного тока при питании электродвигателя непосредственно от сети удовлетворяет следующим требованиям:

снятие механического тормоза происходит одновременно с включением электродвигателя или после его включения;

отключение электродвигателя сопровождается наложением механического тормоза;

цепь главного тока электродвигателя прерывается двумя независимыми электромагнитными аппаратами, один из которых может быть концевым выключателем.

694. Электропривод постоянного тока при питании электродвигателя от управляемого преобразователя удовлетворяет следующим требованиям:

отключение электродвигателя сопровождается наложением механического тормоза;

цепь главного тока электродвигателя прерывается двумя независимыми электромагнитными аппаратами, допускается иметь одинарный разрыв всех фаз



контактами одного электромагнитного аппарата при условии, что при его отключении одновременно полностью блокируется (прекращается) поток энергии от преобразователя к электродвигателю;

отключение электродвигателя производится в случае неисправности преобразователя, когда преобразователь не пропускает поток энергии к двигателю при пуске, установившейся скорости и торможении или когда поток энергии к двигателю не прекращается при остановке лифта.

снятие механического тормоза происходит только при величине тока электродвигателя (двигателя), обеспечивающей необходимый момент для удержания кабины;

каждая остановка кабины сопровождается наложением механического тормоза. Допускается не накладывать механический тормоз при остановке на уровне посадочной (погрузочной) площадки при условии, что кабина будет удерживаться на этом уровне моментом электродвигателя в пределах, предусмотренных пунктом 451 настоящих Правил;

в случае неисправности механического тормоза при нахождении кабины на уровне посадочной (погрузочной) площадки электродвигатель и преобразователь остаются включенными и обеспечивают удержание (электрическое торможение) кабины на уровне посадочной (погрузочной) площадки. Это электрическое торможение не требуется, если лебедка лифта оборудована двумя независимыми тормозами или двумя независимыми тормозными системами одного тормоза, предусмотренными пунктом 585 настоящих Правил;

при срабатывании выключателей безопасности во время движения кабины обеспечивается электрическое торможение электродвигателя, отключение преобразователя и наложение механического тормоза. В случае неисправности механического тормоза обеспечивается снижение скорости электродвигателя с последующей остановкой и удержанием кабины моментом электродвигателя на уровне посадочной (погрузочной) площадки. При этом автоматический привод дверей отключается и дальнейшая работа лифта до устранения неисправности прекращается. Если лебедка лифта оборудована двумя независимыми тормозами или двумя независимыми тормозными системами одного тормоза, предусмотренными пунктом 585 настоящих Правил, то указанный режим работы электропривода (снижение скорости и последующая остановка) не требуется;

дистанционное отключение преобразователя, питающего электродвигатель (если оно предусмотрено системой управления) возможно только после наложения механического тормоза;

при размыкании цепи возбуждения электродвигателя обеспечивается автоматическое снятие напряжения с якоря электродвигателя и наложение механического тормоза;

включение предохранителей и выключателей или других размыкающих устройств между преобразователем и электродвигателем не допускается, если система электропривода предусматривает удержание кабины на уровне посадочной площадки моментом электродвигателя.

Сноска. Пункт 694 - в редакции приказа Министра по чрезвычайным ситуациям РК от 27.01.2023 № 43 (вводится в действие по истечении шестидесяти календарных дней после дня его первого официального опубликования).

695. Исключен приказом Министра по чрезвычайным ситуациям РК от 27.01.2023 № 43 (вводится в действие по истечении шестидесяти календарных дней после дня его первого официального опубликования).

## **Параграф 17. Виды и системы управления**

696. Лифты могут иметь следующие виды управления:

- внутреннее;
- наружное;
- смешанное.

В зависимости от способа подачи команд управление может быть кнопочным или рычажным (рычажное-внутреннее).

697. Для подачи команд управления могут быть применены аппараты (устройства), использующие электромеханические, электронные, герконовые и другие коммутационные элементы.

Аппараты для подачи команд управления в кабине располагаются вблизи двери.

698. Рычажный аппарат управления допускается применять для управления лифтом из кабины.

Рычажный аппарат после прекращения воздействия на него обеспечивает автоматический возврат рычага в исходное (нулевое) положение.

При этом происходит либо отключение электродвигателя, либо перевод его на пониженную скорость. В последнем случае в кабине устанавливается кнопка "Стоп".

При рычажном управлении остановка кабины на крайних посадочных (погрузочных) площадках осуществляется автоматически. Допускается для этих целей установка в шахте специальных упоров, принудительно возвращающих контактную систему рычажного аппарата в нулевое положение; при этом происходит отключение электродвигателя.

699. Кнопочный пост управления лифтом (кроме постов с кнопками вызова) снабжается кнопкой "Стоп". Она может быть размещена вне поста управления, рядом с ним. Допускается для пассажирских лифтов с автоматическим приводом дверей кнопку "Стоп" не устанавливать; при этом кнопочный пост управления оборудуется кнопкой с

надписью "Двери" или соответствующим графическим символом, нажатие на которую приводит к открыванию дверей, когда кабина находится на уровне посадочной площадки.

При наружном управлении лифтом допускается обеспечить действие кнопок "Стоп" на погрузочной площадке, с которой дан приказ на движение кабины, из машинного помещения, при его отсутствии – из запираемого шкафа.

В случае, когда движение кабины происходит только при нажатой кнопке управления, кнопку "Стоп" допускается не устанавливать.

700. Пассажирский, грузовой и больничные лифты, работающие в сопровождении лифтера, оборудуются внутренним управлением.

701. Пассажирский лифт самостоятельного пользования оборудуется смешанным управлением.

702. Грузовой лифт может иметь внутреннее, наружное или смешанное управление.

703. Больничный лифт может иметь внутреннее или смешанное управление.

704. Тротуарный и грузовой малый лифты оборудуются наружным управлением.

705. При смешанном управлении у пассажирского лифта на посадочных площадках устанавливаются кнопки вызова или устройства, выполняющие эти функции.

706. При смешанном управлении вызов кабины с человеком допускается в лифте, система управления которым позволяет движение кабины с закрытыми дверями. При этом отправление кабины по команде управления с посадочной (погрузочной) площадки происходит, если по истечении времени не менее 5 с, установленного для регистрации приказа вошедшим в кабину человеком, такой приказ не был зарегистрирован.

707. У лифта со смешанным управлением вызов пустой кабины допускается с открытой дверью. При этом исключается возможность движения по вызову при наличии в кабине пассажира или груза массой 15 кг и более, в том случае, если находящийся в ней пассажир каким-то образом освободит пол (двери шахты закрыты); на посадочных площадках такого лифта устанавливается световое сигнальное устройство "Занято", действующее:

при наличии в кабине пассажира или груза массой 15 кг и более;

после перевода на управление из машинного помещения;

после перевода в режим "Ревизия";

во время движения кабины;

при открытой любой двери шахты.

У лифта с собирательным управлением по вызовам сигнальное устройство "Занято" допускается не устанавливать. В таком лифте предусматривается устройство, сигнализирующее о принятии вызова.

708. Сигнальное устройство "Занято" монтируется в кнопку вызова или устанавливается в непосредственной близости от нее.

709. При внутреннем управлении в кабине лифта монтируется устройство, сигнализирующее о вызове с посадочных (погрузочных) площадок.

710. Наружное управление грузовым и грузовым малым лифтами может быть осуществлено с одной, нескольких или со всех погрузочных площадок. При управлении с одной площадки на ней предусматривается устройство, сигнализирующее о вызове кабины с каждой погрузочной площадки.

711. Наружное управление тротуарным лифтом осуществляется с площадки расположения люка шахты; на этой площадке устанавливается устройство, сигнализирующее о вызове кабины с нижних погрузочных площадок.

Кнопочный пост управления тротуарным лифтом устанавливается в запираемом шкафу в непосредственной близости от люка, через который кабина выходит из шахты.

712. У грузового лифта со смешанным управлением с погрузочной (посадочной) площадки (площадок) могут подаваться команды управления:

только на вызов кабины на эти площадки;

как на вызов кабины, так и на пуск ее на другие площадки, при этом устройства для подачи команд управления могут быть расположены на одной, нескольких или на всех погрузочных (посадочных) площадках. При управлении с одной площадки на ней должна быть предусмотрена сигнализация о вызове кабины с каждой погрузочной (посадочной) площадки.

713. У грузового лифта со смешанным управлением, у которого команды управления могут подаваться как на вызов кабины, так и на ее пуск на другие площадки, у тротуарного, грузового малого и грузового лифтов, имеющих наружное управление, на погрузочных (посадочных) площадках, с которых производится управление, устанавливаются сигнальные устройства – "Занято".

Сигнал "Занято" включается:

у грузового лифта – при открытой любой двери шахты, во время движения кабины, после перевода на управление из машинного помещения, после перевода в режим "Ревизия";

у тротуарного лифта – при открытой любой двери шахты или люка, во время движения кабины и после перевода на управление из машинного помещения;

у грузового малого лифта – при открытой любой двери шахты и во время движения кабины.

714. У грузового лифта со смешанным управлением, не предназначенного для самостоятельного пользования, устанавливается устройство для переключения управления из кабины на управление с погрузочных (посадочных) площадок (и обратно).

715. Лифты могут иметь одиночное или групповое управление. При установке в жилом или общественном здании пассажирских лифтов, расположенных в непосредственной близости друг от друга и обслуживающих одни и те же этажи, а

также имеющих одинаковую номинальную скорость, монтируется система группового управления.

716. Система управления лифтом удовлетворяет следующим требованиям:

при исчезновении электроснабжения лифта одновременно с отключением электродвигателя автоматически отключается цепь управления. После восстановления электроснабжения, после остановки кабины лифта между посадочными (погрузочными) площадками и устранения причины, вызвавшей остановку, пуск кабины у лифтов с одиночным управлением возможен после подачи новой команды управления, у лифтов с групповым управлением – после подачи новой команды управления или от ранее зарегистрированного вызова. Допускается автоматическое движение кабины на одну из посадочных (погрузочных) площадок для восстановления соответствия ее положения в шахте и системы управления – "калибровочный рейс". Во всех перечисленных режимах движение кабины возможно при закрытых дверях кабины и шахты. При этом у лифтов с дверью кабины, открываемой (закрываемой) вручную, при наличии в кабине людей, пуск кабины допускается по команде управления из кабины;

у лифта с собирательным управлением исключается возможность остановки кабины по командам управления из кабины или с посадочной (погрузочной) площадки, поступившим в момент, когда кабина находилась от этой площадки на расстоянии, меньшем пути рабочего торможения;

электрические контакты аппаратов, предназначенные непосредственно для отключения электродвигателя и обеспечения наложения механического тормоза, электрические контакты выключателей безопасности работают на размыкание электрической цепи;

индуктивные или емкостные помехи, возникающие при работе лифта или поступающие извне, исключают ложные срабатывания в цепях выключателей безопасности.

717. Система управления лифтом, кроме лифта с собирательным управлением, после начала движения кабины исключает возможность выполнения новой команды, кроме команды "Стоп", до тех пор, пока ранее поданная команда не будет выполнена.

718. Система управления тротуарным лифтом исключает возможность пуска и движения кабины при разомкнутых контактах выключателей закрытия люка шахты и его замка, кроме периода, когда крышка (створки) люка открывается кабиной при выходе ее из шахты и находится после этого в открытом положении или закрывается при возвращении кабины в шахту.

719. Система управления лифтом с номинальной скоростью 1,6 м/с и более, обеспечивает в зоне крайних посадочных (погрузочных) площадок предварительное замедление привода, дублирующее действие рабочего замедления кабины.

720. В системе управления лифтом с буфером, имеющим уменьшенный ход плунжера в соответствии с требованиями пункта 652 настоящих Правил,

предусматривается аварийное устройство ограничения скорости при подходе кабины к верхней и нижней посадочным (погрузочным) площадкам. Устройство снижает скорость кабины, если при подходе к этим площадкам рабочее замедление и предварительное замедление в соответствии с пунктом 719 настоящих Правил не обеспечивают расчетное снижение скорости.

Устройство аварийного ограничения соответствует следующим требованиям:

действует независимо от устройства рабочего замедления;

снижает к моменту соприкосновения с буфером скорость движения кабины до величины не более  $V_b/1,15$ , где  $V_b$  – скорость, на которую рассчитан буфер;

обеспечивать при снижении скорости замедление не более  $9,81 \text{ м}^2/\text{с}$ .

721. Система управления лифтом, в кабине которого применена перегородка с дверью согласно пункту 461 настоящих Правил, обеспечивает возможность работы с открытой дверью перегородки при выполнении следующих условий:

возможности перевода лифта на работу в этот режим только обслуживающим персоналом;

исключения действия команд управления от кнопок вызовов, установленных на посадочных (погрузочных) площадках;

шунтирования контакта выключателя замка этой двери.

При открывании и последующем закрывании двери перегородки у лифта, не переведенного в режим работы с открытой дверью, исключено действие команд управления по приказам и вызовам до проведения коммутационных работ в машинном помещении.

722. Групповые системы управления пассажирских и больничных лифтов обеспечивают возможность:

отключения одного или нескольких лифтов без нарушения нормальной работы остальных лифтов, входящих в группу;

полного снятия напряжения со всего электрооборудования, отключенного для ремонта лифта. Если невозможно полностью снять напряжение с общих для группы элементов схемы, с которыми электрически связаны элементы каждого лифта, открытые токоведущие части, остающиеся под напряжением более 42 Вольт переменного тока и более 60 Вольт постоянного тока, защищаются от прикосновения и обозначаются предупредительными надписями или специальной маркировкой.

723. При групповом управлении на посадочных площадках предусматривается сигнализация о подходе кабины к площадке (перед ее остановкой) и направлении ее дальнейшего движения. В жилом здании эту сигнализацию допускается не выполнять.

724. Отключение электродвигателя, наложение механического тормоза и остановка кабины происходит в следующих случаях:

при тепловой перегрузке электродвигателя;

при коротком замыкании в силовых цепях и цепях управления;  
при исчезновении возбуждения двигателя постоянного тока;  
при срабатывании выключателей безопасности, за исключением случаев, указанных в пунктах 722, 726-729, 745, 747, 748, 750 настоящих Правил, за исключением концевого выключателя, установленного в лифте, оборудованном электроприводом постоянного тока согласно пункту 741 настоящих Правил, и выключателя тормоза лебедки без редуктора согласно пункту 764 настоящих Правил.

Допускается при тепловой перегрузке электродвигателя производить его отключение, наложение механического тормоза и остановку кабины на ближайшей по направлению движения посадочной (погрузочной) площадке.

725. Допускается движение кабины с помощью электродвигателя после срабатывания концевого выключателя, выключателей ловителей, буферов, ограничителя скорости и шунтирования контактов этих выключателей контактом (контактами) специального выключателя (переключателя); при этом выполняются следующие условия:

управление осуществляется только из машинного помещения, при его отсутствии - из запираемого шкафа, при этом исключается действие команд управления от аппаратов, установленных вне этого помещения или шкафа (кроме кнопки "Стоп");

шунтирующий выключатель (переключатель) находится в машинном помещении, при его отсутствии – в запираемом шкафу;

скорость движения кабины – не более 0,71 м/с;

движение кабины осуществляется только вверх при шунтировании контактов выключателей ловителей кабины и буферов, взаимодействующих с кабиной, концевого выключателя, срабатывающего при нахождении кабины в нижней части шахты;

движение кабины осуществляется только вниз при шунтировании контактов выключателей ловителей противовеса и буферов, взаимодействующих с противовесом, концевого выключателя, срабатывающего при нахождении кабины в верхней части шахты.

726. Допускается движение в режиме "Ревизия" кабины лифта, оборудованного автоматически открывающимися дверями шахты, с помощью электродвигателя при шунтировании контактов выключателей закрытия дверей шахты и выключателей автоматических замков дверей контактом (контактами) специального устройства (кнопка, переключатель), при этом выполняются условия, перечисленные в пунктах 768 настоящих Правил, с учетом следующих дополнений:

на крыше кабины устанавливается дополнительная кнопка;

управление осуществляется только с крыши кабины одновременным воздействием на указанную кнопку и кнопку режима "Ревизия";

скорость движения кабины – не более 0,4 м/с.

727. Устройства для управления лифтом, имеющим машинное помещение, монтируются в этом помещении.

Управление из машинного помещения применяется для:

исключения действия команд управления от аппаратов, установленных вне машинного помещения, кроме кнопки "Стоп"; при этом допускается исключать действие кнопок "Стоп", установленных на погрузочных площадках;

предотвращения воздействия подвижной отводки на автоматические замки дверей шахты у лифта, оборудованного такой отводкой;

исключения автоматического открывания дверей шахты и кабины;

включения сигнала "Занято" у лифта, оборудованного таким устройством.

При управлении из машинного помещения пуск кабины и ее движение возможно только при замкнутых контактах выключателей безопасности, за исключением случаев, указанных в пунктах 725 настоящих Правил.

Для управления из машинного помещения применяются кнопки для пуска кабины вверх и вниз, а также кнопка "Стоп".

При управлении из машинного помещения кабина автоматически останавливается на уровне нижней и верхней посадочных (погрузочных) площадок.

Пуск кабины, после каждой остановки, возможен только после вновь поданной команды управления.

Требования настоящего пункта распространяются также на управление грузовым малым лифтом, осуществляемое из запираемого шкафа при отсутствии машинного помещения.

Допускается у грузового малого лифта не предусматривать специальных устройств управления из машинного помещения или из шкафа, если пуск кабины может быть осуществлен путем нажатия на аппарат НКУ управления, при котором движение кабины возможно только при замкнутых контактах выключателей безопасности.

728. Лифт, кроме грузового малого и тротуарного, оборудуется постом (пультом) управлением с крыши кабины в режиме "Ревизия".

Скорость движения при управлении с крыши кабины составляет – не более 0,4 м/с; при этом допускается на лифтах с односкоростным электродвигателем переменного тока движение вверх и вниз на скорости до 0,71 м/с.

Управление лифтом осуществляться кнопочным постом с кнопками управления для пуска кабины вверх и вниз. Движение кабины при управлении с крыши возможно при: нажатой кнопке;

замкнутых контактах выключателей безопасности, за исключением случая, предусмотренного пунктом 737 настоящих Правил;

исключении действия команд управления от кнопочных аппаратов, установленных в кабине, машинном помещении и на посадочных (погрузочных) площадках, кроме



кнопки "Стоп", при этом допускается исключать действие кнопок "Стоп", установленных на погрузочных площадках;

предотвращения воздействия подвижной отводки на автоматические замки дверей шахты у лифта, оборудованного такой отводкой;

исключении автоматического открывания дверей шахты и кабины;

включении сигнала "Занято" у лифта, оборудованного таким устройством.

729. Система управления лифтом предусматривает:

возможность перевода лифта на управление с крыши кабины только после исключения из машинного помещения действия всех команд управления с посадочных (погрузочных) площадок и изнутри кабины, кроме кнопки "Стоп", при этом допускается исключать действие кнопок "Стоп", установленных на погрузочных площадках;

автоматическую остановку кабины в зонах подхода к нижней и верхней посадочным (погрузочным) площадкам или на уровне этих площадок, при нажатой кнопке управления на крыше кабины.

730. Сигнализация о перегрузке согласно пункту 749 настоящих Правил выполняется в виде звукового и светового сигнального устройства с надписью "Лифт перегружен" или с соответствующим графическим символом. Допускается указанную надпись или графический символ размещать рядом со световым сигнальным устройством.

731. Внутренней и смешанной системами управления обеспечивается звуковая, при необходимости и световая сигнализация о вызове обслуживающего персонала из кабины лифта.

Лифт самостоятельного пользования обеспечивается двусторонней переговорной связью между кабиной и местом нахождения обслуживающего персонала (диспетчерская связь), звуковой и световой сигнализацией о вызове персонала на двустороннюю переговорную связь.

732. При верхнем расположении машинного помещения между машинным помещением и кабиной, машинным помещением и нижней посадочной (погрузочной) площадкой или приямком, при нижнем расположении машинного помещения между машинным помещением и кабиной, машинным и блочным помещениями обеспечивается наличие ремонтной телефонной или другой двусторонней связи.

У грузового малого лифта при отсутствии машинного помещения указанная ремонтная связь обеспечивается между местом расположения лебедки и кабиной, лебедки и НКУ, кабиной и НКУ; в случае расположения лебедки и НКУ в пределах одного этажа ремонтную связь между местом нахождения лебедки и НКУ допускается не выполнять.

## **Параграф 18. Выключатели**

733. Выключатели безопасности включаются в цепи управления лифтом, за исключением концевого выключателя, действующего в цепи главного тока электродвигателя.

734. Совмещение в одном выключателе функций выключателя безопасности и рабочего выключателя не допускается.

735. В качестве выключателей безопасности применяются аппараты с контактным разрывом электрической цепи (контактные аппараты), при этом не допускается применение магнитоуправляемых контактов (герконов).

736. Выключатель ловителей устанавливаются так, чтобы при срабатывании ловителей его контакт размыкался вследствие непосредственного механического воздействия на соответствующий элемент выключателя.

737. Концевой выключатель, выключатели ограничителя скорости, ловителей (установленный наверху кабины), слабины тяговых канатов (цепей), натяжных устройств уравнивающих канатов и каната ограничителя скорости – не самовозвратные.

Допускается выполнение перечисленных выключателей самовозвратными при соблюдении следующих требований:

элемент, воздействующий непосредственно на выключатель, действует на него до тех пор, пока не устранена причина, вызвавшая воздействие на выключатель;

после прекращения воздействия на выключатель нормальное функционирование лифта возможна после принудительного воздействия в машинном помещении на специальный аппарат, восстанавливающий прерванную цепь.

738. Не допускается включение параллельно электрическим контактам выключателей безопасности каких-либо электротехнических устройств или их шунтирование другим путем, за исключением случаев, приведенных в пунктах 722, 726, 727, 745, 747, 748, 750, 756 настоящих Правил.

Не допускается выполнять шунтирование контактов выключателей безопасности установкой токопроводящих перемычек.

После переключения лифта в рабочий режим из режимов, указанных в пунктах 722, 726, 727, 729, 748 настоящих Правил, движение кабины возможно только после размыкания цепей, шунтирующих контакты выключателей безопасности и восстановления действия выключателей в системе управления.

Примечание. Параллельно контактам выключателей безопасности могут быть выключены элементы для гашения искры или улучшения коммутации.

739. Концевые выключатели срабатывают в следующих случаях:

переход кабиной лифта уровня крайней нижней посадочной (погрузочной) площадки, но до соприкосновения кабины с ее буферами (упорами);

переход кабиной, оборудованного в нижней части шахты буфером (упором) для взаимодействия с противовесом, уровня крайней верхней посадочной (погрузочной) площадки, но до соприкосновения противовеса с этим буфером (упором);

переход кабиной, у которого буфер (упор) для взаимодействия с противовесом отсутствует, уровня крайней верхней посадочной (погрузочной) площадки не более чем на 200 мм. При размещении буфера на кабине (противовесе) концевой выключатель срабатывает до соприкосновения буфера с соответствующим упором в шахте.

740. Концевой выключатель размыкает цепь главного тока электродвигателя или (и) цепь управления.

Требование о размыкании цепи главного тока не распространяется на концевой выключатель, установленный в лифте, оборудованном электроприводом постоянного тока.

В этом случае концевой выключатель размыкает цепь управления, которая отключает привод тормоза и цепь возбуждения (питания) преобразователя (генератора)

741. При установке концевого выключателя в цепи управления лифта (кроме грузового малого), оборудованного лебедкой с канатоведущим шкивом, происходит двойное прерывание электрической цепи главного тока электродвигателя двумя независимыми электромагнитными аппаратами, контакты которых включаются последовательно в цепь главного тока электродвигателя; при этом допускается одно прерывание цепи главного тока осуществлять бесконтактным устройством (при соблюдении требований абзацев 3 и 4 пункта 586 настоящих Правил).

Если при остановившейся кабине один из электромагнитных аппаратов или бесконтактное устройство не прервали цепь главного тока электродвигателя, дальнейшее движение кабины предотвращается изменением направления движения.

У грузового малого лифта, оборудованного лебедкой с канатоведущим шкивом, допускается одинарное размыкание цепи главного тока электродвигателя.

742. При установке концевых выключателей в цепи управления лифта с барабанной лебедкой или лебедкой со звездочкой должно устанавливаться не менее двух концевых выключателей, действующих в каждом из направлений движения кабины и приводимых в действие независимыми элементами.

Концевые выключатели воздействуют на отдельные электромагнитные аппараты цепи управления, обеспечивающие двойное прерывание электрической цепи главного тока электродвигателя.

Если при остановившейся кабине один из электромагнитных аппаратов не прервал цепь главного тока, дальнейшее движение кабины прекращается при изменении направления ее движения.

Аналогичная установка двух концевых выключателей в цепи управления выполняется у лифта, оборудованного лебедкой с канатоведущим шкивом, когда масса тяговых канатов такова, что не происходит проскальзывания канатов на канатоведущем шкиве при посадке противовеса (кабины) на буфер (упор).

743. Выключатели закрывания дверей шахты и дверей кабины размыкают электрическую цепь, если хотя бы одна из створок дверей шахты или кабины не закрыта, за исключением случаев, указанных в пунктах 548, 741 и 770 настоящих Правил.

744. Для обеспечения трогания кабины от уровня посадочной (погрузочной) площадки при незапертом автоматическом замке двери шахты допускается шунтирование контактов выключателей автоматического замка при нахождении кабины в пределах 150 мм от уровня посадочной (погрузочной) площадки.

745. При выполнении операций по доведению кабины до уровня посадочной (погрузочной) площадки в соответствии с пунктом 548 настоящих Правил должны быть предусмотрены электрические устройства, допускающие возможность движения при открытых дверях шахты и кабины только в пределах 150 мм от уровня площадки.

746. При устройстве люка в потолочном перекрытии кабины движение с открытым люком по командам управления изнутри кабины или с посадочных (погрузочных) площадок не допускается; при этом даже после закрытия люка, последовавшего за его открыванием, движение кабины может происходить только после выполнения обслуживающим персоналом определенных коммутационных операций в машинном помещении.

У лифта, предназначенного для работы в режиме "Перевозка пожарных подразделений", после его перевода в этот режим движение по командам управления изнутри кабины допускается с открытым люком кабины; при этом контакт выключателя люка шунтируется.

747. У лифта, работающего в режиме "Пожарная опасность", допускается шунтировать контакты кнопок "Стоп".

748. У лифта самостоятельного пользования (пункт 460 настоящих Правил) оборудуется выключателем перегрузки, который при наличии в кабине груза массой, превышающей на 10 % и более грузоподъемность лифта, исключает возможность пуска лифта из кабины или с посадочной площадки и включает сигнал "Лифт перегружен".

749. У тротуарного лифта устанавливаются выключатели (переключатели), контакты которых шунтируют контакты выключателей закрывания люка и его замка только тогда, когда крышка (створки) люка открывается при выходе кабины из шахты и находится после этого в открытом положении или закрывается при возвращении кабины в шахту.

750. Выключатели закрывания двери шахты, в том числе и аварийной, дверей кабины и приемка, проема обслуживания шахты размыкают электрическую цепь при открытой двери.

751. Выключатели замков любых дверей размыкают электрическую цепь при незапертых дверях.

752. Выключатель замка люка кабины размыкает электрическую цепь при незапертой крышке люка.

753. Выключатель закрывания люка тротуарного лифта размыкает электрическую цепь при открытой крышке (створке) люка.

754. Выключатель автоматического замка люка тротуарного лифта размыкает электрическую цепь при незапертой крышке (створке) люка.

755. Выключатель загрузки кабины размыкает электрическую цепь при наличии в кабине груза массой 15 кг и более. Для выполнения требований пункта 708 настоящих Правил контакт выключателя закрытия двери кабины может быть зашунтирован контактом выключателя загрузки кабины.

756. Выключатель ограничителя скорости у лифта с электроприводом постоянного тока размыкает электрическую цепь до достижения движущейся вверх или вниз кабиной скорости, при которой срабатывает ограничитель скорости. Допускается размыкать электрическую цепь этим выключателем одновременно со срабатыванием ограничителя скорости при условии оборудования системы управления устройством (аппаратом), размыкающим электрическую цепь при достижении кабиной скорости, превышающей номинальную скорость лифта, но до срабатывания ограничителя скорости. При оборудовании лифта двумя ограничителями скорости допускается:

выключатель устанавливать только на одном из ограничителей скорости;

на одном из ограничителей скорости устанавливать выключатель, размыкающий электрическую цепь при движении кабины вниз, а на втором – при движении кабины вверх.

757. Выключатель ограничителя скорости, приводящий в действие ловители противовеса, размыкает электрическую цепь при срабатывании ограничителя скорости. У лифта с электроприводом постоянного тока допускается размыкать электрическую цепь до срабатывания ограничителя скорости, используя для этого выключатель, предусмотренный пунктом 757 настоящих Правил.

758. Выключатель ловителей размыкает электрическую цепь при срабатывании ловителей.

759. Выключатель слабины тяговых канатов (цепей) размыкает электрическую цепь при слабине и (или) обрыве одного, нескольких и всех тяговых канатов (цепей).

760. Выключатель натяжного устройства каната ограничителя скорости размыкает электрическую цепь при переходе натяжным устройством крайних рабочих положений.

761. Выключатель натяжного устройства уравнивающих канатов размыкает электрическую цепь при переходе натяжным устройством крайних рабочих положений.

762. Выключатель устройства ручного привода лебедки размыкает электрическую цепь при соединении (зацеплении) вращающихся частей указанного устройства с вращающимися элементами лебедки.

763. Выключатель тормоза лебедки без редуктора согласно пункту 586 настоящих Правил размыкает электрическую цепь, если тормоз не полностью сработал, при этом движение лифта прекращается.

764. Выключатель упора в прямке размыкает электрическую цепь при установленных в рабочее положение убирающихся упорах в прямке.

765. Выключатель гидравлического буфера размыкает электрическую цепь при опускании плунжера буфера на 50 мм и более.

766. Кнопка "Стоп" размыкает электрическую цепь при ручном воздействии на нее.

При нажатии на кнопку "Стоп" отменяются все команды управления, за исключением вызовов у лифта с собирательным управлением, а также случаев, допускающих в соответствии с пунктами 728 и 729 настоящих Правил исключение действия кнопки "Стоп".

После остановки кабины кнопкой "Стоп" движение может быть начато только после отмены действия этой кнопки и подачи новой команды управления.

В проходной кабине, у которой расстояние между дверями более 4 метров, кроме кнопки "Стоп", установленной в посту управления или рядом с ним, необходимо установить кнопку "Стоп" и вблизи второй двери кабины.

При нахождении кабины на уровне посадочной (погрузочной) площадки нажатие на кнопку "Стоп" в кабине, если это определено пунктом 730 настоящих Правил, приводит к открыванию дверей кабины и шахты на этой площадке у лифтов, имеющих автоматически открываемые двери. Допускается не выполнять это требование при наличии на посту управления в кабине специальной кнопки для открывания дверей или обеспечения открывания дверей с помощью кнопки на посту, соответствующей этажу, на котором находится кабина.

767. В прямке шахты и блочном помещении устанавливаются не самовозвратные выключатели ручного действия для размыкания цепи управления.

768. На одной из посадочных (погрузочных) площадок могут быть установлены различные выключатели и переключатели ручного действия для осуществления обслуживающим персоналом коммутационных операций по отключению (включению) цепей управления или изменению режима работы лифта (лифтов).

Эти выключатели (переключатели) – не доступны для посторонних лиц.

## **Параграф 19. Электрическая проводка, освещение**

769. Изолированные проводники различных цепей: силовых, управления, освещения, сигнализации и другие, относящиеся к одному лифту, независимо от рода тока и напряжения, если напряжение не более 460 Вольт, допускается прокладывать совместно (в одном пучке, одной трубе, одном кабеле) при условии, что изоляция всех проводников рассчитана на наибольшее напряжение.

Прокладываются отдельно от других цепей лифта провода и кабели цепей освещения шахты и электрической сети, по которой осуществляется электроснабжение лифта.

Если возможно отрицательное влияние различных цепей друг на друга (возникновение индуктивных наводок и помех), то при совместной прокладке выполняется экранирование проводов и кабелей.

770. Присоединительные зажимы электрических машин, аппаратов и клеммных наборов соответствуют типу и сечению применяемого провода (кабеля).

771. Провода, подходящие к зажимам клеммных реек, к зажимам электрооборудования маркируются.

772. Шахта и приямок лифта, машинное и блочное помещения, площадки перед дверями шахты, проходы и коридоры, ведущие к этим помещениям и площадкам, оборудуются стационарным электрическим освещением.

Освещение приямка грузового малого лифта не требуется. Остекленную, огражденную сеткой или частично огражденную шахту допускается стационарным электрическим освещением не оборудовать, если наружное освещение обеспечивает нормированную освещенность внутри шахты.

Питание электрического освещения, кроме освещения кабины, осуществляется от осветительной сети здания (сооружения).

В кабине лифта монтируется электрическое рабочее освещение, в случаях, предусмотренных пунктах 775 настоящих Правил, и вспомогательное освещение. Кабины грузового малого и тротуарного лифтов допускается электрическим освещением не оборудовать.

773. Освещенность кабины обеспечивается не менее:

30 люкс – при лампах накаливания (далее – лк) и 75 лк – при люминесцентных лампах на уровне пола кабины, в которой допускается транспортировка людей (от рабочего освещения), на уровне пола машинного и блочного помещений, посадочных (погрузочных) площадок;

20 лк – при лампах накаливания и 50 лк – при люминесцентных лампах на уровне пола кабины, в которой не допускается транспортировка людей;

30 лк – при лампах накаливания и 50 лк – при люминесцентных лампах на уровне пола в проходах и коридорах, ведущих к площадкам перед дверями шахты, к машинному и блочному помещениям и приямку;

5 лк – при лампах накаливания в шахте лифта.

При отсутствии машинного помещения освещенность на уровне пола в местах установки вводного устройства, НКУ, электрических машин и трансформаторов должна быть не менее 30 лк – при лампах накаливания и 75 лк – при люминесцентных лампах.

774. Кабина лифта оснащается вспомогательным электрическим освещением в следующих случаях:

при подключении рабочего освещения кабины после автоматического выключателя силовой цепи;

при применении одной лампы для рабочего освещения кабины лифта, в которой допускается транспортировка людей.

775. Освещение кабины может быть включено (отключено) автоматически и (или) выключателем ручного действия.

Рабочее освещение кабины включается при:

открытых дверях шахты;

наличии в кабине людей.

Если у лифта отсутствует устройство контроля наличия загрузки кабины, в которой могут транспортироваться люди, и действует постоянно включенное вспомогательное освещение кабины при нахождении в ней людей, допускается автоматическое отключение рабочего освещения по истечении времени не менее 5 секунд в следующих случаях:

если после закрывания дверей кабины не началось ее движение;

после остановки кабины между посадочными (погрузочными) площадками.

776. Рабочее освещение кабины лифта, в которой допускается транспортировка людей, выполняется не менее чем двумя параллельно включенными лампами.

При наличии постоянно включенного вспомогательного освещения допускается рабочее освещение осуществлять одной лампой.

777. Выключатели для включения (отключения) освещения кабины, если они необходимы, устанавливаются в машинном помещении, при его отсутствии – в запираемом шкафу.

Допускается использовать для этой цели выключатель, установленный в соответствии с пунктом 682 настоящих Правил; при этом освещение кабины включается одновременно с включением лифта.

778. Электрическое освещение шахты может быть включено непостоянно.

Электрическое освещение шахты включено в следующих случаях:

при нахождении кабины на уровне посадочной (погрузочной) площадки – при открытых любых дверях шахты, кроме дверей шахты этой площадки;

при нахождении кабины между посадочными (погрузочными) площадками - при открытых любых дверях шахты и (или) кабины. Допускается не включать освещение



шахты при нахождении кабины между посадочными (погрузочными) площадками с открытой дверью при отсутствии в кабине людей и при закрытых дверях шахты; при проведении в шахте работ и осмотров.

Освещение шахты может быть включено (отключено) автоматически и (или) выключателем ручного действия, установленным в машинном помещении, при его отсутствии – в запираемом шкафу.

779. Для включения (отключения) электрического освещения машинного и блочного помещений в этих помещениях в непосредственной близости от входа должны быть установлены выключатели.

780. В машинном и блочном помещениях, на крыше кабины, в приемке или под кабиной устанавливается не менее одной штепсельной розетки для переносных ламп на напряжение не более 42 Вольт.

781. Устройства стационарного электрического освещения кабины (плафоны, отражатели) должны быть выполнены из не воспламеняемого материала.

Светильники, устанавливаемые в кабине грузового лифта, ограждаются для защиты от повреждений при погрузке или разгрузке кабины.

## **Глава 6. Гидравлические лифты**

**Сноска. Заголовок главы 6 - в редакции приказа Министра по чрезвычайным ситуациям РК от 27.01.2023 № 43 (вводится в действие по истечении шестидесяти календарных дней после дня его первого официального опубликования).**

### **Параграф 1. Строительная часть и размещение оборудования лифтов**

782. После остановки гидроцилиндра устройством, ограничивающим ход его подвижных частей, расстояние от площадок на крыше кабины, предназначенных для размещения обслуживающего персонала, до выступающих элементов перекрытия над шахтой или оборудования, установленного под перекрытием (над этими площадками) – не менее 750 мм.

783. Высота шахты такова, чтобы после остановки гидроцилиндра устройством, ограничивающим ход его подвижных частей, обеспечивалось:

в лифте с канатной (цепной) передачей от гидроцилиндра к кабине – возможность свободного хода кабины вверх на расстояние не менее  $(0,1 + 0,065 v^2)$  м;

в лифте с непосредственным приводом кабины от гидроцилиндра – расстояние не менее 100 мм от наиболее выступающих вверх деталей кабины до выступающих элементов перекрытия над шахтой или оборудования, установленного под перекрытием (над этими деталями).

784. У гидравлического лифта, где противовес не соединен жестко с гидроцилиндром, после остановки кабины на упоре или полностью сжатом буфере обеспечивается возможность свободного хода противовеса вверх на расстояние не менее  $(0,1+0,065 v^2)$  метра.

785. Под верхним перекрытием шахты допускается установка направляющих блоков, ограничителя скорости, элементов подвески канатов и т.п. при условии обеспечения возможности их технического обслуживания и выполнения требований пунктов 787 – 789 настоящих Правил.

786. Под перекрытием шахты монтируется устройство (устройства) для подвески грузоподъемного механизма, предназначенного для подъема пустой кабины и подвижных частей гидроцилиндра. На табличке грузоподъемного механизма указывается тип, идентификационный номер, грузоподъемность, дата очередного технического освидетельствования.

787. Гидравлический агрегат, низковольтное комплектное устройство управления, трансформаторы, вводное устройство и иное электрическое оборудование устанавливается в специальном помещении (машинном), за исключением случая, указанного в пункте 506 настоящих Правил. В машинном помещении ширина прохода со стороны обслуживания гидроагрегата – не менее 750 мм.

788. У гидравлического лифта машинное помещение может отсутствовать. В этом случае гидроагрегат, НКУ, вводное устройство и трансформаторы размещаются в металлическом шкафу (шкафах) или нише, имеющих запираемые на замок двери, перед которыми остается проход для обслуживания шириной не менее 750 мм.

## **Параграф 2. Гидравлический привод**

789. Гидравлический привод рассчитывается на нагрузки, возникающие при рабочем режиме лифта и при подъеме кабины с грузом, масса которого на 40 % превышает грузоподъемность лифта, а также при испытании в соответствии с пунктом 831 настоящих Правил.

790. При расчете элементов гидропривода принимаются следующие запасы прочности:

для сжатого плунжера запас по продольной устойчивости – не менее 3;

для нагруженного растягивающей нагрузкой штока (плунжера), и в том числе, в котором находится рабочая жидкость под давлением, запас прочности по отношению к пределу текучести материала, из которого он изготовлен, – не менее 1,5;

для трубопровода из металлических труб запас прочности по отношению к пределу текучести материала, из которого он изготовлен, – не менее 2;

для гибкого трубопровода (резиновый рукав высокого давления) запас прочности по отношению к разрушающему давлению – не менее 4.

791. Гидравлическая схема лифта включает в себя устройство, обеспечивающее остановку кабины в любом месте шахты при прекращении подачи рабочей жидкости в гидроцилиндр или слива из него. При этом в кабине должен находиться груз, масса которого превышает грузоподъемность лифта на 50%.

У лифта самостоятельного пользования полезная площадь пола кабины которого превышает площадь, указанную в пункте 457 настоящих Правил для его грузоподъемности, и при отсутствии перегородки в кабине согласно пункту 461 настоящих Правил устройство рассчитывается на остановку кабины с грузом, масса которого на 50 % превышает грузоподъемность, определенную по фактической полезной площади пола кабины.

После остановки кабины допускается ее самопроизвольное опускание не более чем на 30 мм в течение 60 минут.

Кроме того, предусматривается устройство, обеспечивающее проведение испытаний гидроцилиндра и трубопровода на герметичность согласно пункту 829 настоящих Правил.

792. Гидравлическая система предусматривает наличие обратного гидравлического клапана, предотвращающего обратный поток рабочей жидкости через насос при отключенном электродвигателе.

793. В нагнетательном трубопроводе между насосом и устройством, указанном в пункте 792 настоящих Правил монтируется предохранительный гидроклапан, который срабатывает при давлении рабочей жидкости, соответствующем подъему кабины с грузом, масса которого на 50% и более превышает грузоподъемность лифта.

794. Гидравлический агрегат содержит устройство, позволяющее опустить кабину на ближайшую посадочную (погрузочную) площадку в случае, если отсутствует электропитание аппаратов управления гидроприводом. Скорость опускания при этом – не более 0,15 м/с.

795. Гидроагрегат и гидроцилиндр оборудуются устройствами для выпуска воздуха, манометром для контроля величины давления рабочей жидкости в гидроцилиндре.

796. На баке для рабочей жидкости системы устанавливается указатель уровня рабочей жидкости с отметкой минимально допустимого уровня.

797. Элементы гидравлической системы маркируются буквенными обозначениями в соответствии с обозначением гидравлической схемы.

798. Гидроагрегат снабжается табличкой с указанием наименования или товарного знака изготовителя, идентификационного номера, года изготовления, типа (обозначения) гидроагрегата, рабочего и испытательного давления, величины потока рабочей жидкости.

799. Гидроцилиндр оборудуется устройством, ограничивающим ход подвижных частей (упор, слив рабочей жидкости).

В случае, когда это устройство выполнено в виде жесткого упора, скорость движения подвижных частей превышает 0,5 м/с, системой управления обеспечивается автоматическое снижение этой скорости перед упором до 0,5 м/с и менее.

800. Ход гидроцилиндра таков, что при остановке его подвижных частей устройством, предусмотренным пунктом 804 настоящих Правил, кабина находится выше уровня верхней посадочной (погрузочной) площадки не менее чем на 100 мм.

У лифта с номинальной скоростью движения подвижных частей гидроцилиндра до 0,15 м/с допускается нахождение кабины на уровне верхней посадочной (погрузочной) площадки при нахождении подвижных частей гидроцилиндра на упоре; остановка кабины в этом случае контролируется выключателем.

801. Когда кабина находится на упоре или полностью сжато буфере, подвижные части гидроцилиндра не доходит до упора.

802. Гидроцилиндр снабжается табличкой с указанием наименования или товарного знака изготовителя, идентификационного номера, года изготовления, типа (обозначения) гидроцилиндра, рабочего и испытательного давления, рабочего хода.

803. Конструкция трубопровода гидравлической системы из металлических труб обеспечивает компенсацию температурных деформаций.

Разъемные соединения отдельных участков трубопровода и сам трубопровод доступны для осмотра на всем его протяжении.

### **Параграф 3. Электрическая часть**

804. Общие требования к электрической части гидравлического лифта должны удовлетворять требованиям параграфа 3 настоящих Правил.

805. У гидравлического лифта с номинальной скоростью более 0,71 м/с обеспечивается возможность движения кабины в режиме "Ревизия" со скоростью до 0,4 м/с.

806. Виды и системы управления гидравлических лифтов за исключением грузовых лифтов, указанных в пункте 715 настоящих Правил, соответствуют требованиям пунктов 808 и 809 настоящих Правил.

На лифты без машинного помещения:

требования пункта 718 настоящих Правил распространяются на управление из запираемого шкафа;

исключение действия команд управления в соответствии с требованиями пункта 729 настоящих Правил должно осуществляться из запираемого шкафа.

807. Система управления гидравлическим лифтом обеспечивает возврат кабины на уровень посадочной (погрузочной) площадки в случаях, когда кабина в результате загрузки, разгрузки или длительной стоянки сместилась на величину, превышающую допустимую точность остановки.

Точность остановки кабины после возврата – в пределах +/- 15 мм для больничного и грузового лифтов, для остальных – +/- 50 мм.

Возврат кабины осуществляется автоматически или (кроме лифтов самостоятельного пользования) с помощью кнопок управления. При этом движение кабины может осуществляться при закрытых и открытых дверях шахты и кабины.

При возврате кабины с помощью кнопок управления движение кабины допускается на расстояние не более 150 мм от уровня посадочной (погрузочной) площадки.

Скорость движения при возврате кабины – до 0,15 м/с.

808. Отключение электродвигателя и остановка кабины производится в случаях, указанных в пунктах 724 настоящих Правил.

При тепловой перегрузке электродвигателя допускается производить его отключение и остановку кабины на ближайшей по направлению движения посадочной (погрузочной) площадке.

809. Выключатели, применяемые на гидравлическом лифте, удовлетворяют требованиям параграфа 18 настоящих Правил, за исключением пункта 740-743 настоящих Правил, требованиям пункта 810-813 настоящих Правил. Концевой выключатель крайнего нижнего положения кабины не требуется.

810. Выключателем безопасности в гидравлическом лифте является выключатель контроля нахождения кабины на уровне верхней посадочной (погрузочной) площадки, указанный в пункте 801 настоящих Правил.

811. Концевой выключатель крайнего верхнего положения кабины размыкает цепь управления.

Установка концевого выключателя в цепи управления обеспечивает двойное прерывание электрической цепи главного тока электродвигателя двумя независимыми электромагнитными аппаратами в соответствии с требованиями пункта 746 настоящих Правил.

812. Концевой выключатель отключает электродвигатель и останавливает кабины.

Концевой выключатель срабатывает при:

переходе кабиной лифта, оборудованного в нижней части шахты буфером (упором) для взаимодействия с противовесом, уровня крайней верхней посадочной (погрузочной) площадки, но до соприкосновения противовеса с этим буфером (упором);

переходе кабиной лифта, у которого отсутствует буфер (упор) для взаимодействия с противовесом, уровня крайней верхней посадочной (погрузочной) площадки не более чем на 200 мм;

размещении буфера на противовесе концевой выключатель должен сработать до соприкосновения буфера с соответствующим упором в шахте.

813. У лифта, в котором допускается нахождение кабины на уровне верхней посадочной (погрузочной) площадки при нахождении подвижных частей

гидроцилиндра на упоре в соответствии с пунктом 811 настоящих Правил, установка концевого выключателя в верхней части шахты не требуется.

В этом случае выключатель контроля нахождения кабины на уровне верхней посадочной (погрузочной) площадки размыкает электрическую цепь при нахождении подвижных частей гидроцилиндра на упоре и удовлетворяет требованиям пункта 806 настоящих Правил.

814. Электрическая проводка гидравлического лифта выполняется в соответствии с требованием пунктов 770-772 настоящих Правил.

815. Освещение гидравлического лифта – в соответствии с требованиями пунктов 773-782 настоящих Правил.

816. Диспетчерская связь гидравлических лифтов – в соответствии с требованиями параграфа 8 "Диспетчерская система контроля за работой лифта" настоящих Правил.

#### **Параграф 4. Порядок проведения технических освидетельствований лифтов**

817. Вновь установленный или реконструированный лифт до ввода в эксплуатацию подвергается полному техническому освидетельствованию.

818. В процессе эксплуатации лифт не реже одного раза в 12 месяцев подвергается периодическому техническому освидетельствованию.

819. После проведения работ, перечисленных в пункте 855 настоящих Правил, лифт подвергается частичному техническому освидетельствованию.

820. Осмотр, проверка и испытания, входящие в состав технического освидетельствования вновь установленного или реконструированного (модернизированного) лифта, проводится соответственно организациями и комиссией, указанными в пунктах 65 и 68 настоящих Правил.

Во всех остальных случаях техническое освидетельствование проводится специалистом производственного контроля имеющего право, принимать решение и оформлять записи в паспорте разрешающие ввод лифта в эксплуатацию.

821. При проведении периодического технического освидетельствования лифта присутствуют:

представитель владельца лифта, эксплуатирующей организации - лицо, ответственное за организацию работ по техническому обслуживанию и ремонту лифтов, электромеханик, ответственный за исправное состояние лифта. При проведении частичного технического освидетельствования, кроме указанных лиц, должен присутствовать представитель организации, выполнившей ремонт лифта.

822. Результаты периодического и частичного технических освидетельствований записываются в паспорт лифта и оформляются актом в соответствии с пунктом 74 настоящих Правил.

## Параграф 5. Полное техническое освидетельствование

823. Полное техническое освидетельствование имеет целью установить, что:  
лифт соответствует настоящим Правилам и паспортным данным;  
лифт находится в исправном состоянии, обеспечивающем его безопасную работу;  
эксплуатация лифта соответствует настоящим Правилам.

При полном техническом освидетельствовании лифт подвергается осмотру, проверкам в действии, статическому и динамическому испытаниям в объеме настоящего подраздела.

824. При осмотре лифта проверяется состояние оборудования и его креплений, канатов, цепей, электропроводки, ограждения шахты, машинного и блочного помещений, соответствие установки лифта установочному чертежу.

Кроме того, при осмотре лифта проверить:

расстояния и размеры, регламентируемые настоящими Правилами;

наличие и состояние заводских табличек и графических символов;

наличие и состояние эксплуатационной и ниже перечисленной документации:

протокол осмотра и замера величины сопротивления элементов заземления оборудования;

протокол замера величины сопротивления изоляции силового электрооборудования, цепей управления и сигнализации, силовой и осветительной электропроводки;

протокол по результатам измерения полного сопротивления петли фаза – нуль (в сетях с глухозаземленной нейтралью);

акт на скрытые работы;

наличие обученного персонала;

организацию обслуживания лифта и создание системы производственного контроля

825. При проверке лифта с незагруженной кабиной контролируется работа:  
лебедки;

дверей кабины и шахты;

устройств безопасности, за исключением проверяемых при динамическом испытании лифта;

системы управления;

сигнализации и освещения;

гидропривода (течь и давление рабочей жидкости) у гидравлического лифта.

Кроме того, у лифта, оборудованного лебедкой с канатоведущим шкивом, проверяется невозможность подъема противовеса при неподвижной кабине в соответствии с пунктом 453 настоящих Правил.

826. Цель статического испытания лифта – проверить на прочность и надежность механизмы лифта, его кабины, подвесок, канатов (цепей) кабины и их крепления, действие тормоза.

У гидравлического лифта проверяется герметичность гидравлической системы и срабатывание предохранительного клапана.

Лифт, оборудованный лебедкой с канатоведущим шкивом, проверяется на отсутствие скольжения канатов в канавках шкива.

При статическом испытании, за исключением гидравлического лифта, кабина неподвижно располагаться на уровне нижней посадочной (погрузочной) площадки или выше ее (но не более 150 мм) в течение 10 минут при размещении в кабине равномерно распределенного по полу груза, масса которого превышает грузоподъемность лифта на:

50% – у грузового малого лифта, лифта, оборудованного барабанной лебедкой или лебедкой со звездочкой, в которых не допускается транспортировка людей;

100% – у лифта (кроме грузового малого), оборудованного лебедкой с канатоведущим шкивом, лифта, в котором допускается транспортировка людей.

У лифта (кроме гидравлического) самостоятельного пользования, полезная площадь пола кабины которого превышает площадь, указанную в пункте 457 настоящих Правил для его грузоподъемности, при отсутствии перегородки в кабине согласно пункту 461 настоящих Правил проверяется, не происходит ли опускание кабины более чем на 200 мм в течение 10 минут при нахождении в кабине груза, масса которого равна полуторной грузоподъемности, определенной по фактической полезной площади пола кабины, но не менее удвоенной грузоподъемности лифта, при этом остановленная кабина не касается буфера (упора).

При испытании гидравлического лифта на прочность и герметичность гидроцилиндра и трубопроводов, прочность конструкций и правильность настройки предохранительного клапана кабина располагается на уровне нижней посадочной (погрузочной) площадки или выше ее, но не более 150 мм, в течение 60 минут при нахождении в кабине равномерно распределенного по полу груза, масса которого превышает грузоподъемность лифта на 50 %.

Допустимое опускание кабины – не более 30 мм.

У гидравлического лифта самостоятельного пользования, полезная площадь пола кабины которого превышает площадь, указанную в пункте 457 настоящих Правил для его грузоподъемности, при отсутствии перегородки в кабине согласно пункту 461 настоящих Правил это испытание проводится грузом, масса которого превышает на 50 % грузоподъемность, определенную по фактической полезной площади пола кабины.

У гидравлического лифта при проверке срабатывания предохранительного клапана в кабине находится равномерно распределенный по полу груз, масса которого превышает грузоподъемность лифта на 50 %.



827. При статическом испытании лифта с электроприводом постоянного тока, оборудованного устройством для удержания кабины в пределах уровня посадочной площадки за счет момента электродвигателя, также проверяется надежность электрического торможения, то есть удержания кабины приводом с разомкнутым механическим тормозом при нахождении в кабине равномерно распределенного по полу груза:

масса груза равна грузоподъемности лифта – при расположении кабины на уровне нижней и верхней посадочных (погрузочных) площадок в течение 3 минут на каждой из этих площадок;

масса груза превышает грузоподъемность лифта на 50 % – при расположении кабины на уровне нижней посадочной (погрузочной) площадки в течение 30 секунд.

У лифта самостоятельного пользования, полезная площадь пола кабины которого превышает площадь, указанную в пункте 457 настоящих Правил для его грузоподъемности, и при отсутствии перегородки в кабине по пункту 461 настоящих Правил это испытание проводится:

с грузом, масса которого равна грузоподъемности лифта, определенной по фактической полезной площади пола кабины, – в первом случае;

с грузом, масса которого превышает грузоподъемность лифта, определенную по фактической полезной площади пола кабины, на 50%, – во втором случае.

828. При динамическом испытании лифта проверяются в действии его механизмы, испытываются буфера, ловители и ограничитель скорости, проверяется точность остановки кабины.

Испытания, за исключением проверки точности остановки кабины, проводятся при нахождении в кабине равномерно распределенного по полу груза, масса которого превышает грузоподъемность лифта на 10%.

Проверка точности остановки кабины проводится при движении в каждом из направлений пустой кабины и кабины с грузом, масса которого равна грузоподъемности лифта.

На крайних посадочных (погрузочных) площадках проверка точности остановки проводится при движении кабины в направлении этих площадок. Точность остановки замеряется после автоматической остановки кабины.

829. При испытании гидравлических буферов и ловителей плавного торможения воздействие тормоза лебедки исключается.

У лифта с электроприводом постоянного тока при указанных испытаниях также исключается воздействие электрического торможения.

У гидравлического лифта при испытании ловителей исключается воздействие устройства, предусмотренного пунктом 800 настоящих Правил, регулятор скорости установлен в положение, соответствующее наибольшей скорости опускания.

830. Испытание буферов проводится при рабочей скорости движения кабины (противовеса), кроме гидравлических буферов с уменьшенным полным ходом плунжера

Испытание гидравлических буферов с уменьшенным полным ходом плунжера проводится при скорости движения кабины (противовеса), величина которой на 15 % меньше расчетной скорости буфера; в этом случае в паспорте лифта указывается скорость, при которой необходимо испытать буфера.

831. При испытании буферов действие устройств замедления и точной остановки нижней и верхней посадочных (погрузочных) площадок исключается.

Во время испытания лифта, оборудованного гидравлическими буферами с уменьшенным полным ходом плунжера, допускается не исключать действие аварийного устройства ограничения скорости при подходе кабины к верхней и нижней посадочным (погрузочным) площадкам.

Отключение электродвигателя перед посадкой кабины или противовеса на буфер производится концевым выключателем.

832. Результаты испытания буфера считаются неудовлетворительными, если:

при испытании пружинного буфера при посадке кабины или противовеса на буфер происходит удар вследствие полного сжатия пружины или ее поломки;

при испытании гидравлического буфера происходит заедание плунжера при посадке кабины или противовеса на буфер, либо при обратном его ходе после снятия кабины (противовеса) с буфера.

833. При испытании ловители останавливают и удерживают на направляющих движущуюся вниз кабину (противовес) с грузом, масса которого превышает грузоподъемность лифта на 10 %.

834. Ловители, приводимые в действие от ограничителя скорости, испытываются без обрыва и имитации обрыва тяговых канатов (цепей).

При этом испытание ловителей проводится при рабочей скорости.

У лифтов с номинальной скоростью более 1 м/с по решению изготовителя допускается проводить испытание при пониженной скорости, но не менее 1 м/с.

836. Ловители, приводимые в действие устройством, срабатывающим от обрыва или слабины всех тяговых канатов (цепей), испытываются на срабатывание от действия этого устройства.

При этом кабина (противовес) располагается в нижней части шахты, путь, проходимый кабиной (противовесом) с момента начала падения до посадки ее на ловители – не более 100 мм.

В случае неисправности ловителей исключается падение кабины (противовеса) более чем на 200 мм за счет применения каких-либо устройств, устанавливаемых в шахте на период испытаний.

835. Ловители, приводимые в действие от ограничителя скорости и от устройства, срабатывающего от обрыва или слабину всех тяговых канатов (цепей), испытываются независимо от каждого из приводных устройств.

836. При проведении испытаний соответствие ловителей плавного торможения требованиям пунктов 634 и 635 настоящих Правил измеряется пути торможения, то есть расстояния, проходимого кабиной (противовесом) от момента сжатия направляющей рабочими поверхностями ловителей до остановки кабины (противовеса) и сравнить с паспортными данными.

В паспорте лифта изготовителем указываются допустимые максимальный и минимальный пути торможения, скорость движения кабины (противовеса) и загрузка кабины, при которых испытываются ловители.

837. Ограничитель скорости испытывается на срабатывание при частоте вращения, соответствующей скорости движения кабины (противовеса), указанной в пункте 639 настоящих Правил, на его способность приводить в действие ловители при нахождении каната ограничителя скорости на рабочем шкиве.

838. У лифта самостоятельного пользования, полезная площадь пола кабины которого превышает площадь, указанную в пункте 457 настоящих Правил для его грузоподъемности, и при отсутствии перегородки в кабине согласно пункту 461 настоящих Правил, кроме проверок и испытаний, указанных в настоящем подразделе, проверяется невозможность пуска лифта из кабины или с посадочной площадки при загрузке кабины массой, превышающей на 10 % грузоподъемность лифта.

## **Параграф 6. Периодическое техническое освидетельствование**

839. Периодическое техническое освидетельствование выполняется с целью установить, что:

лифт находится в исправном состоянии, обеспечивающем его безопасную работу; эксплуатация лифта осуществляется в соответствии с настоящими Правилами.

При периодическом техническом освидетельствовании лифт подвергается осмотру, проверкам, статическому и динамическому испытаниям в объеме настоящего подраздела.

840. При осмотре лифта выполняются проверки, указанные в пункте 824 настоящих Правил, за исключением проверок регламентируемых настоящими Правилами расстояний и размеров, не изменяемых в процессе эксплуатации лифта, а также акта на скрытые работы.

Проверка величины сопротивления изоляции производится после окончания работ по подготовке электрооборудования к техническому освидетельствованию.

Проверка величины сопротивления элементов заземления и полного сопротивления петли фаза – нуль производится в сроки, установленные нормами испытаний электрооборудования и аппаратов.

841. При испытании лифта с незагруженной кабиной выполняются проверки, указанные в пункте 826 настоящих Правил.

842. При статическом испытании лифта проверяется действие тормоза, у гидравлического лифта – герметичность гидравлической системы и срабатывание предохранительного гидроклапана.

У лифта, оборудованного лебедкой с канатоведущим шкивом, проверяется отсутствие скольжения канатов в канавках шкива. Методика проведения указанных испытаний – в соответствии с пунктом 827 настоящих Правил.

843. При статическом испытании лифта с электроприводом постоянного тока, оборудованным устройством для удержания кабины в пределах уровня посадочной площадки за счет момента электродвигателя, также проверяется надежность электрического торможения. При этом испытании расположение кабины и ее загрузка соответствуют требованиям пункта 838 настоящих Правил.

844. При динамическом испытании лифта испытываются гидравлические буфера, ловители, ограничитель скорости, проверяется точность остановки кабины.

При испытании гидравлических буферов и ловителей плавного торможения должны быть выполнены требования пункта 830 и 832 настоящих Правил.

845. Гидравлический буфер испытан при скорости движения кабины (противовеса) не более 0,71 м/с.

При испытании гидравлического буфера кабины в ней размещается равномерно распределенный по полу груз, масса которого превышает грузоподъемность лифта на 10 %; у лифта с номинальной скоростью до 2 м/с при указанном испытании допускается кабину не загружать.

Испытание гидравлического буфера противовеса проводится при пустой кабине.

846. Результат испытания гидравлического буфера следует оценивать в соответствии с пунктом 843 настоящих Правил.

847. Испытываемые ловители обеспечивают остановку и удержание на направляющих движущуюся вниз кабину (противовес); при этом выполняются требования пункта 845, 846 настоящих Правил.

Ловители, приводимые в действие от ограничителя скорости и от устройства, срабатывающего от обрыва или слабины всех тяговых канатов (цепей), могут испытываться от действия ограничителя скорости.

848. Испытание ловителей, кроме комбинированных, проводится при пустой кабине. При этом у ловителей плавного торможения проверяется самозатягивание клиньев. Возможное снятие кабины с ловителей за счет подскока противовеса не является браковочным признаком.

849. Испытание комбинированных ловителей проводится при нахождении в кабине равномерно распределенного по полу груза, масса которого превышает грузоподъемность лифта на 10 %.

850. Ограничитель скорости испытывается в соответствии с пунктом 838 настоящих Правил.

851. Проверка точности остановки кабины проводится в соответствии с пунктом 819 настоящих Правил. Допускается проверять точность остановки при движении в каждом из направлений пустой кабины; в этом случае в инструкции по эксплуатации лифта изготовителем указывается предельно допустимая неточность остановки.

852. У лифта самостоятельного пользования, полезная площадь пола кабины которого превышает площадь, указанную в пункте 457 настоящих Правил для его грузоподъемности, и при отсутствии перегородки в кабине согласно пункту 461 настоящих Правил, кроме проверок и испытаний, указанных в настоящем подразделе, выполняется проверка в соответствии с пунктом 841 настоящих Правил.

### **Параграф 7. Частичное техническое освидетельствование**

853. Частичное техническое освидетельствование имеет целью установить, что замененные, вновь установленные или отремонтированные элементы лифта находятся в исправном состоянии, обеспечивающем его безопасную работу.

854. Лифт подвергается частичному техническому освидетельствованию после:

- замены тяговых канатов (цепей);

- замены у лебедки канатоведущего шкива;

- замены или капитального ремонта лебедки;

- замены у гидравлического лифта устройства, предусмотренного пунктом 791 настоящих Правил, уплотнений гидроцилиндра, полной или частичной замены трубопроводов;

- замены ловителей, ограничителя скорости, буфера, НКУ;

- изменения электрической схемы;

- замены электропроводки силовой цепи или цепи управления;

- установки рабочих выключателей и выключателей безопасности иной конструкции;

- замены автоматических замков дверей шахты.

855. При частичном техническом освидетельствовании замененные, вновь установленные и отремонтированные элементы подвергаются осмотру для определения их фактического состояния, проверяются на функционирование, в случаях, указанных в пунктах 862 настоящих Правил, испытываются.

856. Испытанию подлежат следующие элементы лифта в случае их замены:

- тяговые канаты (цепи);

- лебедка;

- канатоведущий шкив;

- ловители;

- гидравлический буфер;

- ограничитель скорости;

уплотнения гидроцилиндра, трубопроводы, устройство, предусмотренное пунктом 791 настоящих Правил, – у гидравлического лифта.

Испытанию подлежит лебедка после ее капитального ремонта.

Объем испытаний и методика их проведения такие же, как при испытании указанных элементов при полном техническом освидетельствовании.

857. При частичном техническом освидетельствовании лифта, кроме работ, указанных в пунктах 857 и 858 настоящих Правил, выполняются следующие работы:

1) проверено состояние ограждения шахты и кабины, состояние канатов (цепей), дверей шахты, люка тротуарного лифта, электропроводки, освещения, аппаратуры управления, сигнализации;

2) проверена работа дверей кабины и шахты, замков дверей шахты, выключателей безопасности, системы управления, сигнализации и освещения;

3) проверено, что порядок обеспечения безопасной эксплуатации лифта соответствует настоящим Правилам.

#### **Параграф 8. Диспетчерская система контроля за работой лифта**

858. Необходимость оборудования лифтов диспетчерским контролем определяется эксплуатирующей организацией.

Для диспетчерского контроля за работой лифтов могут применяться как многофункциональные диспетчерские комплексы, так и специализированные диспетчерские пульта, прошедшие экспертизу промышленной безопасности и разрешенные к применению в установленном порядке.

859. Проектирование и изготовление, монтаж, техническое обслуживание, ремонт, реконструкция и замена оборудования диспетчерского контроля осуществляются организациями, располагающими техническими средствами и квалифицированными специалистами.

860. Организация, эксплуатирующая оборудование диспетчерского контроля, обеспечивает его содержание в исправном состоянии путем организации надлежащего обслуживания и ремонта. Для этих целей она может заключить договор с аттестованной организацией.

861. Оборудование диспетчерского контроля за работой лифтов после монтажа, реконструкции и периодически при эксплуатации подвергается проверке на функционирование в объеме, определенном эксплуатационной документацией изготовителя.

862. Оборудование диспетчерского контроля за работой лифта может содержать устройство для дистанционного отключения лифта с диспетчерского пункта. Дистанционное включение лифта с диспетчерского пункта не допускается.

863. Диспетчерский контроль за работой лифта обеспечивает:

двухстороннюю переговорную связь между диспетчерским пунктом и кабиной, диспетчерским пунктом и машинным помещением, звуковую сигнализацию о вызове диспетчера на связь;

сигнализацию об открытии дверей шахты при отсутствии кабины на этаже;

сигнализацию об открытии дверей машинного и блочного помещений или шкафов управления, при их расположении вне машинного помещения (для лифтов без машинного помещения);

сигнализацию о срабатывании цепи безопасности лифта;

идентификацию поступающей сигнализации (с какого лифта и какой сигнал).

Диспетчерским контролем может быть предусмотрена дополнительная сигнализация о состоянии лифта.

864. Энергоснабжение оборудования диспетчерского контроля за работой лифтов осуществляется независимо от энергоснабжения лифта. При прекращении энергоснабжения оборудования диспетчерского контроля должно быть обеспечено функционирование двухсторонней связи между кабиной и диспетчерским пунктом не менее 1 часа.

865. Установка лифтов в существующие здания (находящиеся в эксплуатации на момент принятия решения об установке в него лифта), модернизация лифтов в зданиях, где не могут быть выполнены требования настоящих Правил к строительной части, допускается при выполнении требований Приложения 22 "Допустимые размеры строительной части при установке лифтов в существующих зданиях" настоящих Правил.

866. Допускается применение в конструкции лифта и его составных частей принципиально новых технических решений, не охваченных требованиями настоящего технического регламента.

Установка лифтов в существующих зданиях, применение новых технических решений допускается по разрешению территориального подразделения уполномоченного органа на основании экспертного заключения аттестованной организации.

## **Глава 7. Подъемники (вышки)**

**Сноска. Заголовок главы 7 - в редакции приказа Министра по чрезвычайным ситуациям РК от 27.01.2023 № 43 (вводится в действие по истечении шестидесяти календарных дней после дня его первого официального опубликования).**

### **Параграф 1. Общие технические требования**

867. Все подъемники (вышки) изготавливаются в полном соответствии с настоящими Правилами, техническими регламентами Таможенного союза,

национальными и межгосударственными стандартами, при отсутствии последних – в соответствии с техническими условиями на изготовление.

868. Подъемники, предназначенные для работы в условиях при которых может образоваться взрывоопасная среда, изготавливаются во взрывобезопасном исполнении. Конструкцией предусматриваются все необходимые меры по созданию безопасных условий для работы подъемника в такой среде.

Возможность работы подъемника во взрывоопасной среде (с указанием категории среды) указывается в паспорте на него, в инструкции по эксплуатации подъемника изготовителем.

869. Подъемники изготавливаются для работы при температуре окружающей среды от минус 40<sup>o</sup>C до плюс 40<sup>o</sup>C и скорости ветра на высоте до 10 метров не более 10 м/с.

Возможность работы подъемником при температуре окружающей среды ниже минус 40<sup>o</sup>C указывается изготовителем в паспорте на подъемник.

870. Эксплуатация подъемников производится после постановки их на учет и проведения технического освидетельствования в порядке, установленном настоящими Правилами.

871. Грузоподъемность, габаритные размеры и другие технические характеристики соответствуют межгосударственным и национальным стандартам Республики Казахстан. В случае их отсутствия – устанавливаются техническими условиями.

872. Подъемники с переменным вылетом стрелы рассчитываются на возможность работы в пределах зоны обслуживания.

873. Конструкция подъемника обеспечивает безопасное перемещение груза и людей на максимальном вылете в пределах зоны обслуживания. Статические испытания подъемникам проводятся для проверки прочности и устойчивости подъемника в наиболее опасных положениях, с нагрузкой, превышающей номинальную грузоподъемность на 50%. Для этого груз, равный 110% номинальной грузоподъемности подъемника, равномерно распределяется в люльке, часть груза, равная 40% номинальной грузоподъемности, подвешивается к люльке на гибкой подвеске.

874. Подъемники оборудуются двумя пультами управления, расположенными один – в люльке, другой – внизу, в удобном для управления месте (дистанционный). Подъемники с вертикальным подъемом высотой до 12 метров допускается изготавливать с одним пультом управления.

875. Конструкция подъемников обеспечивает:

удобство технического обслуживания и возможность агрегатного ремонта;

возможность буксировки;

плавность пуска и остановки механизмов;

вращение поворотной части вокруг вертикальной оси;



замену гидроагрегатов подъемников без слива рабочей жидкости из всей гидравлической системы.

876. Механизмы подъемников, оборудованные механическими приспособлениями для их включения, устроены таким образом, что исключается самопроизвольное включение или выключение механизма.

877. Цепи и тяги следящей системы ориентации люльки в вертикальном положении изготавливаются так, чтобы исключалось самопроизвольное спадание цепи и заклинивание тяг.

878. Metalлоконструкцию и металлические детали подъемников предохраняются от коррозии.

Коробчатые и трубчатые металлоконструкции подъемников исключают возможность попадания и скопления в них влаги.

879. К механизмам, предохранительным устройствам, электрооборудованию, требующим постоянного технического обслуживания обеспечивается безопасный доступ.

880. Конструкция подъемника устойчива как при работе, так и в нерабочем состоянии. Устойчивость подъемника проверяется расчетом.

881. Коэффициент грузовой устойчивости подъемника с учетом действия силы тяжести, инерционных сил и ветрового давления для стоящего на уклоне, величина которого не превышает  $3^{\circ} - 1,15$ .

Для подъемников, установленных на железнодорожных платформах, дрезинах или других движителях на железнодорожном ходу и предназначенные для работ без дополнительных опор, следует учитывать превышение на кривых участках пути одного рельса над другим.

Действие рельсовых захватов при определении устойчивости не учитывают.

882. Коэффициент собственной устойчивости характеризует отношение момента, создаваемого силой тяжести, весом всех частей подъемника, с учетом уклона площадки в сторону опрокидывания (относительно ребра опрокидывания), к моменту, создаваемому ветровой нагрузкой, совпадающему по направлению. Численное значение коэффициента устойчивости определяется при наиболее неблагоприятном положении подъемника и должно быть не менее 1,15. Наибольший уклон, на котором допускается работа подъемника, равен  $3^{\circ}$ .

## **Глава 8. Устройство подъемников**

**Сноска. Заголовок главы 8 - в редакции приказа Министра по чрезвычайным ситуациям РК от 27.01.2023 № 43 (вводится в действие по истечении шестидесяти календарных дней после дня его первого официального опубликования).**

### **Параграф 1. Люльки (площадки)**

883. Люльки (площадки) подъемников изготавливаются с перилами высотой 1000 мм. Верхняя поверхность перил выполняется удобной для обхвата рукой и облицована материалом с низкой теплопроводностью. По периметру перил настил оснащается сплошной обшивкой высотой не менее 100 мм. Между обшивкой и перилами на высоте 500 мм от настила устанавливается дополнительная ограждающая планка по всему периметру ограждения. Проем для входа в люльку оборудован защитным съёмным ограждением или запирающейся дверью.

Размер пола люльки не менее 600х600 мм; диаметр круглой люльки – не менее 700 мм. Площадь пола люльки, предназначенной для работы двух и более человек, выполняется с учетом нормы – не менее 0,5 м<sup>2</sup> на человека; ширина входа в люльку – не менее 500 мм.

## **Параграф 2. Канаты, цепи**

884. Стальные канаты, применяемые в механизмах подъемника, должны отвечать действующим государственным стандартам и иметь сертификат (свидетельство) или копию сертификата изготовителя канатов об испытании в соответствии с ГОСТ 3241-91 "Канаты стальные. Технические условия". При получении канатов без сертификатов канаты испытываются в соответствии с указанным стандартом.

Канаты, не прошедшие процедуру подтверждения соответствия, к использованию не допускают.

885. Расположение канатов и их крепление исключает возможность спадания с блоков или иных механизмов, перетирания вследствие соприкосновения с элементами конструкций или канатов друг с другом.

886. Крепление конца каната выполняется путем заплетки свободного конца каната с применением коуша, установки зажимов, в стальной кованой, штампованной, литой конусной втулке клином. Применение сварных втулок не допускается.

Корпуса, втулки и клинья не имеют острых кромок, о которые может перетираться канат.

887. Расчет на прочность стальных канатов, применяемых в механизмах подъема колен или телескопических секций, производится по формуле:

$$P: S \geq K$$

где P – разрывное усилие каната в целом, принимаемое по данным государственного стандарта, кг;

S – наибольшее натяжение ветви каната с учетом КПД полиспаста (с учетом динамических нагрузок), кг;

K – коэффициент запаса прочности величина которого – не менее 9.

Если при замене каната в сертификате или свидетельстве об испытании каната дано суммарное разрывное усилие, то величина усилия – Р определяется умножением суммарного разрывного усилия на 0,83.

888. Цепи пластинчатые, применяемые на подъемниках, должны соответствовать ГОСТ 191-82 "Цепи грузовые пластинчатые. Технические условия", цепи роликовые – ГОСТ 13568-75 "Цепи приводные роликовые и втулочные. Общие технические условия".

889. На подъемниках применяются цепи, имеющие свидетельство предприятия-изготовителя об их испытании в соответствии со стандартом, по которому они изготовлены.

При отсутствии указанного свидетельства необходимо испытать образец цепи для определения разрушающей нагрузки и проверить соответствие размеров цепи стандарту.

890. Коэффициент запаса прочности цепей, применяемых в следящей системе ориентации люльки в пространстве – не менее 9 (при одинарной конструкции следящей системы) и не менее 4,5 каждой ветви следящей системы при двойной конструкции.

### **Параграф 3. Барабаны, блоки, ходовые колеса**

891. В случае применения на подъемнике дополнительного грузоподъемного оборудования (крюковых подвесок, крюка, блоков, барабанов) требования к этому оборудованию следующие:

допускаемый диаметр блока или барабана, сгибаемого стальным канатом, определяют по формуле:

$$D \geq de$$

где D – диаметр блока, измеряемый по средней линии каната, мм;

d – диаметр каната, мм;

e – коэффициент, минимальное значение которого равно 16.

Канатоемкость барабана такова, что при возможном низшем положении крюка (если он предусмотрен конструкцией подъемника) на барабанах оставались навитыми не менее 1,5 витков каната, не считая витков, находящихся под зажимным устройством.

Барабаны, предназначенные для многослойной навивки каната, имеют реборды с обеих сторон барабана.

Реборды барабана для каната возвышаются над верхним слоем навитого каната не менее чем на 2d.

892. Ходовые колеса прицепных подъемников, самоходных – на собственном шасси, предназначенные для транспортирования по автомобильным дорогам, аналогичны стандартным колесам транспортных средств.

Для подъемников, перевозка которых осуществляется автомобилем или иным транспортным средством и передвигаемых по рабочей площадке вручную, допускается применять иные виды колес на подшипниках качения.

#### **Параграф 4. Опорные детали**

893. При установке подъемника на дополнительные выносные опоры колеса транспортного средства или ходовой части отрываются от поверхности площадки или оборудуются устройствами, исключающими действие упругих подвесок и позволяющими передавать нагрузку, воспринимаемую подъемником, непосредственно на ходовую часть или выносные опоры.

Подъемники оборудуются стабилизатором упругих подвесок, позволяющим равномерно передавать нагрузку на все рессоры одной ходовой оси с тем, чтобы была обеспечена их равномерная просадка.

На автомобильных подъемниках и подъемниках, смонтированных на специальном шасси, эти устройства на передних осях могут не устанавливаться.

#### **Параграф 5. Тормоза. Приборы безопасности**

894. Механизмы подъема подъемников снабжаются тормозами нормально замкнутого типа, автоматически размыкающимися при включении.

Опорно-поворотное устройство подъемника самотормозящееся или оборудовано тормозам.

Величина коэффициента запаса торможения – не менее 1,5.

Подъемный механизм подъемника с канатным приводом имеет устройство, исключающее возможность опускания люльки.

895. Прицепные подъемники и подъемники на специальном шасси имеют стояночным тормозом.

896. Подъемники оборудуются следующими устройствами, обеспечивающими безопасное производство работ:

- ограничителем предельного груза;
- следящей системой ориентации люльки в вертикальном положении;
- концевыми выключателями, ограничивающими зону обслуживания;
- системой блокировки механизмов подъема и поворота стрелы при не выставленном на выносные опоры (аутригеры) подъемнике;
- устройством блокировки системы подъема выносных опор при рабочем положении стрелы;
- системой аварийного опускания люльки при отказе гидравлической системы; электропривода или привода гидронасоса;

устройством, предохраняющим от самопроизвольного выдвигания выносных опор во время движения подъемника;  
указателем угла наклона подъемника;  
системой аварийной остановки двигателя пультом управления, как в люльке, так и нижним пультом управления;  
анемометром (для подъемников с высотой подъема более 22 метров).

Контакты устройств и приборов безопасности (концевых выключателей, аварийного выключателя и тому подобные) работают на размыкание электрической цепи.

897. Подъемники с электрическим приводом и питанием от внешней сети во время работы заземляются.

898. Световые приборы подъемников соответствуют требованиям ГОСТ 8769 "Приборы внешние световые автомобилей, автобусов, троллейбусов, тракторов, прицепов и полуприцепов; Количество, расположение, цвет, углы видимости".

## **Параграф 6. Пульты управления**

899. Пульты управления подъемников выполняются и размещаются таким образом, чтобы управление было удобным и не затрудняло наблюдение за люлькой, направление движения рукояток (или расположение кнопок) было рациональным и соответствовало направлению движения подъемника.

Направление движения стрелы и люльки указывается на этих пультах в виде надписей или символов.

900. При ручном управлении рукоятки (кнопки), применяемые в пультах управления, имеют устройства самовозврата в нулевое положение, удержание их во включенном положении возможно только непрерывном нажатии на рукоятку управления (кнопку).

901. При наличии у подъемника двух пультов управления предусматривается система блокировки, исключающая возможность управления подъемником одновременно с двух пультов.

902. Пульты управления подъемника оборудованы устройством для включения звукового сигнала и аварийной остановки двигателя. Допускается использование звукового сигнала транспортного средства, на котором смонтирована подъемная установка.

## **Параграф 7. Технические требования к гидравлической системе, гидравлическому оборудованию и трубопроводам**

903. Гидравлическая система и комплектующее ее гидрооборудование (гидравлические распределители, предохранительные гидроклапаны,

гидроаккумуляторы; гидроцилиндры, гидромоторы и насосы), рабочая жидкость, трубы и рукава проходят процедуры сертификации качества.

904. Конструкция гидравлической системы исключает возможность:

повреждения гидравлического оборудования и уменьшения давления;

разрыва трубопроводов, рукавов, повреждение их от соприкосновения с металлоконструкцией, а также соединений;

внезапного отключения привода гидронасоса. При этом обеспечивается автоматическая остановка и фиксация механизмов.

905. У гидравлических подъемников исключается возможность утечки рабочей жидкости, как в рабочем, так и в нерабочем состоянии механизмов, попадание ее на землю.

Схема гидравлической системы предусматривает возможность полного удаления рабочей жидкости и ее очистку от загрязнения при ремонте.

На линии напора каждого насоса устанавливаются предохранительные клапаны. Слив жидкости от предохранительных клапанов производится в гидравлический бак.

906. Соединения трубопроводов, в том числе и рукавов, места присоединения приборов герметичны.

907. При заполнении гидравлической системы предусматривается возможность удобного и безопасного заполнения рабочей жидкостью или ее слива, возможность удаления воздуха из гидравлической системы.

908. Фильтрация рабочей жидкости непрерывного цикла. Степень фильтрации определяется с учетом требований, установленных технической документацией на гидравлическое оборудование.

909. Каждый гидравлический контур при необходимости предохранять от превышения рабочего давления клапаном ограничения давления, отрегулированным на допустимое давление. Клапаны ограничения давления после регулировки пломбируются.

910. Основные характеристики гидравлического оборудования необходимо выбрать так, чтобы при работе не возникали перегрузки несущих элементов конструкций гидроподъемника.

911. В гидравлической системе, для контроля величины давления, предусматриваются присоединительные элементы, необходимые для проведения контрольных измерений.

912. При выключенном гидроприводе подъемника люлька фиксируется в рабочем положении.

913. Между насосом и предохранительным гидроклапаном не допускается устанавливать запорную арматуру.

Не допускается установка предохранительного клапана гидросистемы в линию слива, где установлен фильтр.

Предохранительный клапан гидросистемы может выполнять роль устройства, защищающего люльку от перегрузки.

914. Конструкция гидросистемы оснащается устройством, позволяющим контролировать загрязненность рабочей жидкости.

915. На гидробаке указываются максимальный и минимальный уровни рабочей жидкости и обеспечивается контроль за уровнем рабочей жидкости. Уровень рабочей жидкости контролируется при помощи масломерного стекла. Применение щупов не допускается.

При использовании на гидроподъемнике нескольких баков для рабочей жидкости они имеют различную маркировку.

916. Трубопроводы и гибкие рукава гидросистемы необходимо испытать на прочность в соответствии с нормативной технической документацией на подъемник.

917. Гибкие рукава, находящиеся в непосредственной близости от рабочего места машиниста гидроподъемника, должны быть защищены предохранительным кожухом или экраном.

918. Трубопроводы гидравлической системы надежно крепятся для устранения опасных колебаний (вибрации), для исключения разгерметизации их соединений.

919. Удлинение напорных трубопроводов сваркой не допускается. Приварка к напорным трубопроводам ниппелей или штуцеров допускается, если сварной шов равен по прочности участку трубопроводов без швов. При этом обеспечивается возможность очистки сварного шва.

920. На подъемниках, гидравлическое оборудование которых включает в себя гидроаккумулятор, на видном месте наносится надпись:

"Осторожно, гидроаккумулятор! Перед разборкой системы гидроаккумулятор отключить или снять давление".

921. Гидроаккумулятор в гидравлической системе устанавливается таким образом, чтобы были обеспечены:

защита от превышения в нем давления при заправке с помощью предохранительного гидроклапана;

возможность измерения давления в гидроаккумуляторе;

разгрузка гидроаккумулятора от давления.

922. При падении давления в гидроаккумуляторе на пульт управления гидроподъемника подается звуковой или световой сигнал.

923. Элементы управления, не включенные постоянно, после прекращения на них воздействия возвращаются в исходное положение и вызывают отключение или остановку механизмов подъемника.

Система управления гидроподъемников имеет отдельный привод: управление рабочими движениями подъема люльки, управление дополнительными опорами и

управление механизмом передвижения подъемника, при отказе гидропривода исключается возможность непреднамеренного пуска.

При отказе гидропривода обеспечивается аварийное опускание люльки, при этом скорость опускания не превышает 0,03 м/с, возможность управления перемещением колена до положения, в котором подъемник будет находиться в безопасном состоянии.

#### **Параграф 8. Кабели и провода. Заземление**

924. Электрические цепи подъемников монтируются гибкими кабелями и проводами с медными жилами.

Сечение жил проводов и кабелей вторичных цепей составляет 1,5 мм<sup>2</sup>.

925. В местах, где изоляции и оболочка проводов и кабелей могут подвергаться воздействию масла, применять провода и кабели с маслостойкими изоляцией и оболочкой; допускается применение немаслостойких проводов и кабелей при условии их прокладки в трубах с герметичными вводами их в аппараты.

926. Для вторичных цепей напряжением до 60 Вольт, допускается применение проводов и кабелей с медными многопроволочными жилами сечением не менее 0,5 мм<sup>2</sup> при условии, что присоединение жил выполнено пайкой, и провода не несут механической нагрузки.

927. В местах возможных механических повреждений проводки необходимо предусмотреть ее защиту.

928. Жилы проводов и кабелей всех цепей должны иметь маркировку.

929. В подъемниках, имеющих напряжение свыше 42 Вольт переменного тока и 110 Вольт постоянного тока, для защиты людей от поражения электрическим током при повреждении изоляции необходимо выполнить заземление или зануление электрооборудования.

930. Подлежащие заземлению или занулению части оборудования присоединяются к металлическим конструкциям подъемника, при этом обеспечивается непрерывность электрической цепи металлических конструкций. Если электрооборудование подъемника установлено на его заземленных металлических конструкциях и на опорных поверхностях, предусматривающих электрический контакт, дополнительного заземления не требуется.

931. Заземление и зануление подъемников выполняется специальной четвертой жилой кабеля, присоединяемой к корпусу подъемника и к специальному контакту штепсельного разъема. Использование для этой цели нулевого рабочего проводника не допускается. Для заземления и зануления необходимо использовать гибкие медные жилы проводов и кабелей сечением не менее: медный – 10,0 мм<sup>2</sup> или алюминиевый – 16,0 мм<sup>2</sup>.



Заземляющие и нулевые защитные проводники переносных проводов и кабелей должны иметь отличительный признак.

932. Корпус пульта управления заземляется (зануляется) не менее чем двумя проводниками.

933. Проводимость фазных и нулевых защитных проводников выбирается таковой, чтобы при замыкании на корпус или на нулевой защитный проводник возникал ток короткого замыкания, превышающий не менее чем в три раза ток плавкой вставки предохранителя или установку тока расцепителя автоматического выключателя.

934. Подъемники могут получать питание от стационарных и передвижных источников питания электроэнергией с глухо-заземленной или изолированной нейтралью.

При питании подъемников от передвижных и стационарных источников питания электроэнергией с глухозаземленной нейтралью необходимо выполнять следующие защитные меры: зануление или зануление в сочетании с повторным заземлением, защитное отключение или зануление в сочетании с защитным отключением.

При питании подъемников от передвижных и стационарных источников питания электроэнергией с изолированной нейтралью в качестве защитной меры должно выполняться защитное заземление в сочетании с металлической связью корпусов подъемника у источника электроэнергии или с защитным отключением.

935. Защитное заземление электроприемников подъемника не выполняется при питающихся от автономных передвижных источников питания с изолированной нейтралью, если:

источник питания электроэнергией расположен непосредственно на подъемнике и их корпуса соединены металлической связью;

подъемник питается от специального источника электроэнергии, не питающего другие электроустановки, и находится на расстоянии не более 50 м от источника электроэнергии, корпуса источника и подъемника соединены при помощи металлической связи.

936. При выполнении металлической связи корпуса источника питания с корпусом подъемника в качестве проводников металлической связи корпусов электрооборудования могут применяться:

пятая жила кабеля в трехфазных сетях с нулевым рабочим проводником;

четвертая жила кабеля в трехфазных сетях без нулевого рабочего проводника.

937. Заземляющие и нулевые защитные проводники, проводники металлической связи корпусов электрооборудования должны быть медными, гибкими, находиться в общей оболочке с фазными проводниками и иметь равное с ними сечение.

938. В сетях с изолированной нейтралью допускается прокладка заземляющих проводников металлической связи корпусов оборудования отдельно от фазных

проводников. При этом их сечение должно быть не менее: медный – 10,0 мм<sup>2</sup> или алюминиевый – 16,0 мм<sup>2</sup>.

939. Допускается применение кабелей с сечением четвертой жилы меньше сечения фазной жилы до изменения государственных стандартов на соответствующие кабели.

940. При использовании защитного отключения питающее напряжение должно отключаться устройствами, установленными до ввода в установку.

## **Параграф 9. Порядок эксплуатации подъемников (вышек)**

941. Запись в паспорте, разрешающую пуск в работу подъемника оформляется в следующих случаях:

перед пуском в работу вновь поставленного на учет подъемника;

после ремонта металлоконструкции подъемника с заменой расчетных элементов, сборочных единиц и ограничителя предельного груза.

942. Вновь вводимые в эксплуатацию подъемники, на которые распространяются настоящие Правила, до пуска в работу подвергаются полному техническому освидетельствованию.

943. Подъемникам, находящимся в работе, проводятся следующие технические освидетельствования:

частичное – не реже одного раза в 12 месяцев;

полное – не реже одного раза в три года;

испытание контрольным грузом ограничителя предельного груза – не реже одного раза в шесть месяцев.

944. Внеочередное полное техническое освидетельствование подъемника проводится после:

ремонта металлоконструкций подъемника с заменой расчетных элементов и сборочных единиц (в том числе системы управления);

капитального ремонта подъемника.

945. После замены изношенных канатов, во всех случаях перепасовки канатов проверяется правильность запасовки и надежность крепления концов каната, обтяжка канатов номинальным грузом, размещенным в люльке.

946. Техническое освидетельствование подъемника организуется владельцем.

Проведение технического освидетельствования возлагается на лицо, ответственное по надзору за безопасной эксплуатацией подъемника и проводится при участии лица, ответственного за содержание подъемника в исправном состоянии. Допускается проведение технического освидетельствования специализированным экспертным организациям на основании договора, на право проведения работ по технической безопасности грузоподъемных механизмов.

947. Техническое освидетельствование подъемника осуществляется с целью обеспечения безопасности производства работ по перемещению грузов и людей, выполняющих работы на высоте в люльке.

948. Полное техническое освидетельствование включает в себя:

осмотр металлоконструкций, канатной, кабельной продукции на предмет выявления дефектов, проверку в действии всех механизмов, приборов безопасности и систем управления работы;

статическое испытание;

динамическое испытание.

949. При частичном техническом освидетельствовании подъемника осматриваются и проверяются в действии все механизмы, гидравлическое оборудование, приборы безопасности, тормоза, аппаратура управления, сигнализация, работа аутригеров и регламентированные настоящими Правилами габаритные размеры.

При частичном техническом освидетельствовании подъемника проверяются:

состояние металлоконструкций подъемника и их сварных соединений (отсутствие трещин, деформаций, изменения стенок вследствие коррозии и других дефектов), защищенность ее от коррозии;

состояние металлоконструкции люльки (площадки), крепление осей и пальцев, ограждения;

состояние канатов и их крепление;

состояние электрического заземления подъемника с определением состояния растекания тока и замером величины сопротивления элементов заземляющего контура; соответствие массы подъемника значениям, указанным в паспорте.

Браковку стальных канатов проводится согласно приложению 8 "Нормы браковки канатов грузоподъемных кранов" настоящих Правил.

Результаты осмотров и проверок оформляются актом.

950. Статическое испытание подъемника проводят нагрузкой, на 50 % превышающей его грузоподъемность, с целью проверки прочности его и отдельных элементов, устойчивости подъемника.

951. Статические испытания проводят при установке подъемника на горизонтальной площадке в положении, отвечающем наименьшей расчетной его устойчивости.

В подъемниках, оборудованных люлькой, 110 % номинальной грузоподъемности располагают в люльке, 40 % от номинальной грузоподъемности подвешивают к люльке на гибкой подвеске и поднимают его на высоту 100-200 мм от земли с последующей выдержкой в течение 10 минут, при этом отрыв от земли опор подъемника признаком потери устойчивости не считается.

В подъемниках с вертикальным подъемом люльки испытательный груз располагают равномерно на площадке.

Подъемник считается выдержавшим испытания, если в течение 10 минут поднятый груз не опустился, а также, если при осмотре после снятия нагрузки не обнаружено трещин, деформаций и других повреждений металлоконструкции.

952. Динамическое испытание подъемника проводят грузом, на 10 % превышающим его грузоподъемность, с целью проверки действия механизма подъемника и их тормозов.

При динамических испытаниях производится не менее трех циклов всех возможных рабочих операций люльки.

Отрыв от земли опоры подъемника признаком потери устойчивости не считается.

953. Испытание ограничителя предельного груза необходимо совмещать с техническим освидетельствованием или техническим обслуживанием. Испытание проводят в присутствии лица, ответственного за исправное техническое состояние подъемника.

Ограничитель предельного груза регулируется номинальным грузом. Проверку ограничителя предельного груза проводят грузом, превышающим номинальную грузоподъемность подъемника не более чем на 10 %.

954. Результаты технического освидетельствования подъемника записывает в паспорт лицо, проводившее освидетельствование, с указанием срока следующего освидетельствования.

955. Записью в паспорте подъемника, подвергнутого периодическому техническому освидетельствованию подтверждается, что подъемник отвечает требованиям настоящих Правил, находится в исправном состоянии и выдержал испытания на прочность и устойчивость.

956. Запись в паспорте, разрешающую дальнейшую работу подъемника оформляет и подписывает лицо, ответственное по надзору за безопасной эксплуатацией подъемников.

957. Периодический осмотр подъемников, их ремонт проводится в сроки, установленные графиком планово-предупредительного ремонта, утвержденным владельцем или руководителем организации эксплуатирующей подъемник (вышку). Результаты оформляются записью в журнал периодических осмотров. Лицо, ответственное за техническое содержание подъемника в исправном состоянии, обеспечивает своевременное устранение выявленных неисправностей.

## **Параграф 10. Производство работ**

958. Подъемник допускают к работе, если поднимаемая масса груза не превышает его грузоподъемность и подъемник установлен на дополнительные опоры.

959. Находящиеся в работе подъемники снабжаются табличкой или надписью с указанием модели, заводского номера, учетного (регистрационного) номера, грузоподъемности и сроков проведения очередных технических освидетельствований.

960. Грузозахватные приспособления и устройства, применяемые для погрузки (выгрузки) груза на площадку люльки, и тара, не прошедшие технического освидетельствования, установленного настоящими Правилами к работе не допускаются

Забракованные, не имеющие бирок (клейма) грузозахватные приспособления и тара не могут находиться в местах производства работ подъемником.

961. При эксплуатации подъемников принимаются меры, предотвращающие их опрокидывание, самопроизвольное перемещение под действием ветра или при наличии уклона местности.

962. Установка и работа подъемников на расстоянии ближе 30 метров от, крайнего провода линии электропередачи или воздушной электрической сети напряжением более 42 Вольт осуществляются по наряду-допуску.

Наряд-допуск выписывается работником из административно-технического персонала предприятия или организации, проводящей работы, имеющим группу по электробезопасности и выдается руководителю (производителю) работ перед началом работы. Порядок выдачи наряда-допуска и инструктажа рабочих люлек устанавливается приказом (распоряжением) по предприятию, организации.

При производстве работ в охранной зоне линии электропередачи или в пределах разрывов наряд-допуск выдается только при наличии разрешения организации, эксплуатирующей линию электропередачи.

Установка и работа подъемника в указанных в настоящем пункте случаях осуществляются в соответствии с требованиями наряда-допуска. В путевом листе машиниста подъемника владельцем ставится штамп о запрещении самовольной установки подъемника для работы вблизи линии электропередачи без наряда-допуска.

При работе подъемников на действующих электростанциях, подстанциях и линиях электропередачи, если работы с применением подъемников ведутся персоналом, эксплуатирующим электроустановки, а машинисты подъемников находятся в штате энергопредприятия, наряд-допуск на работу вблизи находящихся под напряжением проводов и оборудования выдается в порядке, установленном руководителем организации.

Работа подъемника под не отключенными контактными проводами городского транспорта не допускается.

963. Работы (строительные, малярные, обслуживание светильников и тому подобные) с люльки подъемника выполняются при условии обеспечения безопасного их выполнения и принятия необходимых мер по предотвращению падения людей из люльки, поражения их электрическим током, заземления при перемещении люльки в стесненных условиях и разработки технологического регламента с учетом специфики производимых видов работ.

Перемещение подъемника с находящимися в люльке людьми или грузом не допускается.

964. Для выполнения работ подъемником и его установки готовится площадка, к которой предъявляются следующие требования:

наличие подъездного пути;

уклон не должен превышать  $3^{\circ}$ ;

при свеженасыпанном не утрамбованном грунте проводить его уплотнение;

размеры площадки позволяет установить подъемника на полностью выдвинутые все выносные опоры, а при слабом грунте – на установленные под опоры прочные устойчивые подкладки на скользком грунте – на специальных подкладках с шипами.

965. Установка подъемника для производства строительно-монтажных работ должна предусматривать:

соответствие установленных подъемников условиям строительно-монтажных работ по грузоподъемности, высоте подъема люльки и вылету и безопасным условиям работы людей из люльки подъемника на высоте;

объем работ, выполняемых с люльки, с учетом недопустимости выполнения работ, вызывающих дополнительные нагрузки на стрелу (растягивание канатов и тому подобные);

мероприятия по безопасному производству работ на месте, где установлен подъемник (ограждение зоны работы, уровень освещения в темное время суток не менее 20 лк). Установку подъемника проводить так, чтобы при работе расстояние между поворотной частью подъемника при любом его положении и строениями, штабелями грузов и другими предметами (оборудованием) было не менее 1 метра.

966. Устанавливать подъемник на краю откоса или канавы разрешается при условии соблюдения расстояний, указанных в таблице 14 Приложения 23.

967. При производстве работ подъемниками их владелец и организация, осуществляющая работы, обеспечить соблюдение следующих требований:

на месте производства работ нельзя находиться лицам, не имеющим прямого отношения к выполняемой работе;

грузоподъемность люльки не должна превышать величину установленную изготовителем;

вход в люльку и выход из нее осуществляется через посадочную площадку, при подъеме и опускании люльки вход в нее закрывается на запорное устройство;

рабочие в люльке не моложе 18 лет, имеют медицинское заключение и прошли специальное обучение на право работы на высоте;

рабочие в люльке работают в касках и с предохранительным поясом, пристегнутым к элементам конструкции люльки;

машинист подъемника при нахождении в зоне обслуживания подъемника также должен быть в каске;

при осмотре, ремонте, регулировке механизмов, электрооборудования подъемника, осмотре и ремонте металлоконструкций машинист должен отключить подъемник от внешней сети питания (при ее наличии) или отключить двигатель подъемника.

968. При подъеме люльки запрещается садиться и вставать на перила, устанавливать на пол люльки предметы для увеличения высоты зоны работы, перевешиваться за борт.

969. Работа подъемника прекращается при скорости ветра 10 м/с на высоте 10 метров, при грозе, сильном дожде, тумане и снегопаде, когда видимость затруднена, при температуре окружающей среды ниже указанной в паспорте изготовителем.

970. При работе подъемников связь между рабочими, находящимися в люлке, и машинистом поддерживается непрерывно при подъеме люльки на высоту до 10 метров – голосом, более 10 метров – знаковой сигнализацией, более 22 метров – знаковой или радио- и телефонной связью.

Рекомендуемая знаковая сигнализация приведена в приложении 15 "Рекомендуемая знаковая сигнализация при перемещении грузов кранами" настоящих Правил.

Приложение 1  
к Правилам обеспечения  
промышленной безопасности  
при эксплуатации грузоподъемных  
механизмов

## Форма паспорта крана

Паспорт издается в жесткой обложке на листах формата 210x297 мм

Формат паспорта типографского издания 218x296 мм

Обложка паспорта

---

(наименование крана)

---

(индекс крана)

ПАСПОРТ\*

---

(обозначение паспорта)

\* Настоящий паспорт является образцом, на основании которого изготовитель должен составить паспорт применительно к типу выпускаемых им кранов по нормативной документации головной организации, включив в него из перечня сведений, содержащихся в настоящем образце, только те, которые относятся к данному типу крана. При необходимости в паспорт включаются дополнительные сведения,

характеризующие специфику выпускаемого крана. Паспорт заполняется на государственном и русском языках.

Титульный лист

Место товарного знака (эмблемы) предприятия

---

(наименование изготовителя)

---

(наименование, тип крана)

---

(индекс крана)

ПАСПОРТ

---

(обозначение паспорта)

---

(регистрационный номер)

При передаче крана другому владельцу или сдаче крана в аренду с передачей функций владельца вместе с краном должен быть передан настоящий паспорт.

Оборот титульного листа

**ВНИМАНИЮ ВЛАДЕЛЬЦА КРАНА!**

1. Паспорт должен постоянно находиться у владельца крана или в организации (на предприятии, в кооперативе, акционерном обществе, товариществе, у частного лица), получившей кран в аренду вместе с функциями владельца.
2. Разрешение на работу крана должно быть получено в порядке, установленном Правилами устройства и безопасной эксплуатации грузоподъемных кранов.
3. Перечень разрешений органов Госгортехнадзора на отступление от требований Правил (копии) должен быть приложен к паспорту.
4. \_\_\_\_\_

(другие сведения, на которые необходимо обратить особое

---

внимание владельца крана)

Стр. 1

Место для чертежа общего вида крана в рабочем положении

с указанием основных размеров

формат 210 x 297 (218 x 290) мм

Стр. 7.

Разрешение (лицензия) на изготовление № \_\_ от " \_\_ " \_\_\_\_\_ 20 \_\_ г.



---

1. Общие сведения

1.1. Изготовитель и его адрес \_\_\_\_\_

1.2. Тип крана \_\_\_\_\_

1.3. Индекс крана \_\_\_\_\_

(указывается его исполнение)

1.4. Заводской номер \_\_\_\_\_

1.5. Год изготовления \_\_\_\_\_

1.6. Назначение крана \_\_\_\_\_

---

1.7. Группа классификации (режима) крана \_\_\_\_\_

1.7.1. Группа классификации (режима) механизмов: \_\_\_\_\_

главного подъема \_\_\_\_\_

вспомогательного подъема \_\_\_\_\_

изменения вылета \_\_\_\_\_

передвижения крана \_\_\_\_\_

передвижения тележки \_\_\_\_\_

поворота \_\_\_\_\_

1.8. Тип привода \_\_\_\_\_

(для стреловых самоходных кранов указывается тип привода механизма передвижения и механизмов, расположенных на поворотной платформе)

1.9. Окружающая среда, в которой может эксплуатироваться кран:

температура \_\_\_\_\_ °С.

относительная влажность воздуха \_\_\_\_\_

взрывоопасность \_\_\_\_\_

пожароопасность \_\_\_\_\_

другие характеристики среды по необходимости \_\_\_\_\_

---

1.10. Допустимая скорость ветра, м/с:

для рабочего состояния (с учетом порывов ветра), соответствующая порогу срабатывания анемометра, установленного на кране \_\_\_\_\_

для рабочего состояния крана, не оборудованного анемометром, на высоте 10 м \_\_\_\_\_

для нерабочего состояния крана на высоте 10 м \_\_\_\_\_

---

(для модульных кранов приводятся данные для конкретных исполнений)

1.11. Допускаемый уклон площадки для установки стрелового самоходного крана, % (град):

при работе на выносных опорах \_\_\_\_\_

при работе без выносных опор \_\_\_\_\_

1.12. Требования к площадке, на которой допускается передвижение крана с грузом:

давление на грунт (удельное), Па (кг/см<sup>2</sup>) \_\_\_\_\_

уклон, % (град) \_\_\_\_\_

1.13 Ограничение одновременного выполнения рабочих операций

1.14. Род электрического тока, напряжение и число фаз:

цепь силовая \_\_\_\_\_

цепь управления \_\_\_\_\_

цепь рабочего освещения \_\_\_\_\_

цепь ремонтного освещения \_\_\_\_\_

2. Основные технические данные и характеристики крана

2.1. Основные характеристики крана\*:

грузоподъемность максимальная главного подъема, т

\_\_\_\_\_

грузоподъемность максимальная вспомогательного подъема, т

\_\_\_\_\_

грузоподъемность при максимальном вылете, т \_\_\_\_\_

максимальный грузовой момент, м \_\_\_\_\_

высота подъема максимальная, м \_\_\_\_\_

\_\_\_\_\_

высота подъема при максимальном вылете, м \_\_\_\_\_

глубина опускания максимальная, м \_\_\_\_\_

вылет максимальный, м \_\_\_\_\_

вылет при максимальной грузоподъемности, м \_\_\_\_\_

вылет минимальный, м \_\_\_\_\_

пролет крана, м \_\_\_\_\_

вылет консолей, м \_\_\_\_\_

\* Для модульных кранов приводятся данные для конкретных исполнений, для стреловых самоходных кранов - для основной стрелы.

2.2. Грузовысотные характеристики (составляются для всех комбинаций условий работы и исполнении крана, при которых предусмотрена его эксплуатация)

Грузовые характеристики

Место для таблиц, графиков и диаграмм грузовых характеристик крана

## Высотные характеристики

Место для таблиц, графиков и диаграмм высоты подъема

2.2.1. Максимальная масса груза, с которой допускается выдвижение секции стрелы, т (указывается конструкция стрелы: телескопическая, телескопическая с удлинителем, с механическим выдвижением, а также для работы на выносных опорах или без них)

---

---

2.2.2. Максимальная масса груза, с которой допускается передвижение стрелового самоходного крана, т (указываются состояние площадки, скорость передвижения, положение стрелы относительно оси движения)

---

---

2.3. Геометрические параметры крана:

база, м \_\_\_\_\_

база выносных опор, м \_\_\_\_\_

колея, м \_\_\_\_\_

задний габарит, м \_\_\_\_\_

(указывается при вдвинутом и выдвинутом противовесе)

радиус поворота, м \_\_\_\_\_

наименьший радиус закругления криволинейного участка рельсового пути, м \_\_\_\_\_

---

Место для схемы крана и таблиц со значениями основных размеров крана и параметров его маневренности\*

\* Для стреловых самоходных кранов выполняется обязательно.

2.4. Скорость \_\_\_\_\_

(для механизмов, имеющих несколько скоростей, указываются все их значения или диапазон их изменения)

Скорость подъема опускания и посадки груза, м/с (м/мин)

Кратность полиспаста	Скорость главного подъема			Скорость вспомогательного подъема		
	номинальная	увеличенная* *	посадки	номинальная	увеличенная* *	посадки

\*\* Указать условия, при которых допускается (или обеспечивается) работа с увеличенной скоростью

Скорость передвижения, м/с (м/мин или км/ч):

крана с грузом на крюке \_\_\_\_\_

крана без груза (рабочая) \_\_\_\_\_

крана транспортная (своим ходом) \_\_\_\_\_

(указывается диапазон скоростей от минимума до максимума)

крана транспортная (на буксире) \_\_\_\_\_

грузовой тележки с грузом максимальной массы \_\_\_\_\_

выдвижения/втягивания секция стрелы \_\_\_\_\_

изменения вылета (средняя) \_\_\_\_\_

Частота вращения, рад/с (об/мин) \_\_\_\_\_

(указывается для всех исполнений

рабочего оборудования)

2.5. Время полного изменения вылета (для основной стрелы):

от максимального до минимального, с (мин) \_\_\_\_\_

от минимального до максимального, с (мин) \_\_\_\_\_

2.6. Угол поворота, рад (град) \_\_\_\_\_

2.7. Преодолеваемые уклон пути, рад(град) \_\_\_\_\_

(указывается для всех вариантов транспортирования или их диапазон)

2.8. Место управления: \_\_\_\_\_

при работе \_\_\_\_\_

при монтаже и испытании \_\_\_\_\_

при передвижении стрелового самоходного крана:

в рабочем режиме \_\_\_\_\_

в транспортном режиме \_\_\_\_\_

выносными опорами \_\_\_\_\_

2.9. Способ управления (указываются способы управления: механический, электрический, гидравлический, пневматический и т.п., применительно к конкретному механизму или группе механизмов)

2.10. Способ токоподвода к крану и механизмам \_\_\_\_\_

2.11. Характеристики устойчивости \_\_\_\_\_

Грузовой момент, кН·М (т·м)	Грузовая устойчивость	Собственная устойчивость
Удерживающий $M_y^*$ (при вылете) , М		
Опрокидывающий $M_0^*$ (при вылете), М		

\* Указывается значение моментов, характеризующих грузовую и собственную устойчивость для рабочего оборудования и при положении стрелы (вылете) М, когда отношение моментов наиболее близко к единице.

2.12. Масса крана и его основных частей, т:

конструктивная масса крана (для стрелового самоходного крана указывается с основной стрелой) \_\_\_\_\_

масса крана общая (для стрелового самоходного крана указывается с основной стрелой в полностью заправленном состоянии) \_\_\_\_\_

\_\_\_\_\_

масса противовеса \_\_\_\_\_

масса балласта \_\_\_\_\_

масса основных сборочных частей крана, перевозимых отдельно \_\_\_\_\_

\_\_\_\_\_

масса крана в транспортном положении \_\_\_\_\_

2.13. Расчетная нагрузка ходового колеса на рельс, кН (тс) \_\_\_\_\_

2.14. Нагрузки осей шасси в транспортном положении на основание \_\_\_\_\_

Исполнение крана	Нагрузка, кН (тс)		
	общая	передней оси	задней оси

2.15. Среднее удельное давление на грунт, Па (для гусеничных кранов) \_\_\_\_\_

2.16. Прочие сведения по необходимости (например, данные по металлу, чертежи балласта и др.) \_\_\_\_\_

3. Технические данные и характеристики сборочных узлов и деталей

3.1. Двигатели силовых установок и механизмов

3.1.1. Двигатели внутреннего сгорания (значения параметров на уровне моря);

назначение \_\_\_\_\_

тип и условное обозначение \_\_\_\_\_

номинальная мощность, кВт (л. с.) \_\_\_\_\_

частота вращения, рад/с (об/мин) \_\_\_\_\_

максимальный крутящий момент, Н·м (кгс·м) \_\_\_\_\_

частота вращения рад/с (об/мин) \_\_\_\_\_

удельный расход топлива, г/кВт·ч \_\_\_\_\_

пусковое устройство: тип и условное обозначение \_\_\_\_\_

мощность, кВт (л. с.) \_\_\_\_\_

воздушный фильтр, тип \_\_\_\_\_

емкость топливного бака, л \_\_\_\_\_

аккумуляторные батареи: тип и условное обозначение \_\_\_\_\_

напряжение, В \_\_\_\_\_

номинальная емкость, Ф \_\_\_\_\_

количество \_\_\_\_\_

удельный расход энергии на час работы крана, кВт·ч/ч \_\_\_\_\_

вид соединения двигателя с трансмиссией:

тип \_\_\_\_\_

обозначение \_\_\_\_\_

счетчик моточасов, обозначение \_\_\_\_\_

### 3.12. Генераторы и электродвигатели

Параметры	электродвигатели силовой установки	Генераторы	Электродвигатели привода механизма
Назначение (механизм, на котором установлен двигатель) Тип и условное обозначение Род тока Напряжение, В Номинальный ток, А Частота, Гц Номинальная мощность, кВт Частота вращения, рад/с ( об/мин) ПВ, % за 10 мин Исполнение (нормальное, влагозащищенное, взрыво-, пожарозащищенное, морское к т.п.) Степень защиты по ГОСТ 17494 Вид соединения двигателя с трансмиссией : наименование тип и обозначение			

### 3.1.3. Суммарная номинальная мощность электродвигателя, кВт

### 3.1.4. Гидронасосы и гидромоторы

Параметры	Гидронасосы	Гидромоторы
Назначение Количество Тип и условное обозначение Предельный момент, Н·м (для гидромотора) Номинальная потребляемая мощность, кВт (для гидронасосов)		

Номинальное давление рабочей жидкости - давление нагнетания, Па (кгс/см <sup>2</sup> )		
Номинальная производительность (расход), л/мин		
Частота вращения, рад/с (об/мин)		
Направление вращения		

### 3.1.5. Гидроцилиндры:

назначение \_\_\_\_\_

количество \_\_\_\_\_

тип и условное обозначение \_\_\_\_\_

диаметр цилиндра, мм \_\_\_\_\_

ход поршня, м \_\_\_\_\_

усилие, кН (тс) \_\_\_\_\_

номинальное давление рабочей жидкости – давление нагнетания, Па (кгс/см<sup>2</sup>) \_\_\_\_\_

марка жидкости \_\_\_\_\_

### 3.2. Схемы \_\_\_\_\_

#### 3.2.1. Схема электрическая принципиальная

Место для схемы

##### 3.2.1.1. Перечень элементов электрооборудования

Обозначение по схеме	Наименование и краткая техническая характеристика	Тип	Количество	Примечание

#### 3.2.1.2. Электромонтажные чертежи

Место для электромонтажного чертежа

#### 3.2.2. Схема гидравлическая принципиальная

Место для схемы

##### 3.2.2.1. Перечень элементов гидрооборудования

Обозначение по схеме	Наименование и краткая техническая характеристика	Тип	Количество	Примечание

#### 3.2.3. Схема пневматическая принципиальная

Место для схемы

##### 3.2.3.1. Перечень элементов пневмооборудования

Обозначение по схеме	Наименование и краткая техническая характеристика	Тип	Количество	Примечание

3.2.4. Схема кинематическая (в кинематической схеме указывается схема установки подшипников, список которых оформляется как спецификация к схеме)

Место для схемы

#### 3.2.4.1. Характеристика зубчатых передач

Номер позиции по схеме	Обозначение по чертежу	Наименование деталей	Модуль, мм	Количество зубьев	Материал, марка	Термообработка (твердость зубьев)
------------------------	------------------------	----------------------	------------	-------------------	-----------------	-----------------------------------

#### 3.2.4.2. Характеристика звездочек цепных передач

Номер позиции по схеме	Обозначение по чертежу	Наименование деталей	Модуль, мм	Количество зубьев	Материал, марка	Термообработка (твердость зубьев)
------------------------	------------------------	----------------------	------------	-------------------	-----------------	-----------------------------------

#### 3.2.4.3. Характеристика редукторов

Номер позиции на схеме	Наименование, тип	Обозначение по чертежу	Передаточное число
------------------------	-------------------	------------------------	--------------------

#### 3.2.4.4. Характеристика тормозов:

механизм, на котором установлен тормоз \_\_\_\_\_

количество тормозов \_\_\_\_\_

тип, система (автоматический, управляемый, нормально открытый или закрытый, колодочный, дисковый и т.п.) \_\_\_\_\_

диаметр тормозного шкива, диска, мм \_\_\_\_\_

коэффициент запаса торможения:

грузовой лебедки \_\_\_\_\_

стреловой лебедки \_\_\_\_\_

привод тормоза:

тип \_\_\_\_\_

усилие, Н \_\_\_\_\_

ход исполнительного органа, мм \_\_\_\_\_

путь торможения механизма \_\_\_\_\_

#### 3.2.5. Схемы запасовки и характеристика канатов и цепей (схемы

запасовки грузовых полиспастов главного и вспомогательного подъема, полиспастов подъема стрелы, гуська и др.; на схемах указываются размеры барабанов, блоков и способы крепления канатов и цепей)

Место для схем

#### 3.2.5.1. Характеристика канатов (заполняется по данным сертификата

изготовителя каната):

назначение каната (главного, вспомогательного подъема, стрелового и



т.д.) \_\_\_\_\_

конструкция каната и обозначение стандарта \_\_\_\_\_

диаметр, мм \_\_\_\_\_

длина, м \_\_\_\_\_

временное сопротивление проволок разрыву, Н/мм<sup>2</sup> \_\_\_\_\_

разрывное усилие каната в целом, Н \_\_\_\_\_

расчетное натяжение каната, Н \_\_\_\_\_

коэффициент использования (коэффициент запаса прочности):

расчетный \_\_\_\_\_

нормативный \_\_\_\_\_

покрытие поверхности проволоки (ож, ж, с по ГОСТ)

3.2.5.2. Характеристика цепей (заполняется по сертификатам п

Редприятия-изготовителя цепей):

назначение цепи и обозначение на схеме \_\_\_\_\_

конструкция цепи и обозначение стандарта \_\_\_\_\_

диаметр (калибр) звена или диаметр ролика, мм \_\_\_\_\_

шаг цепи, мм \_\_\_\_\_

длина цепи, мм \_\_\_\_\_

разрывное усилие цепи, кН \_\_\_\_\_

расчетное натяжение, кН \_\_\_\_\_

коэффициент запаса прочности:

расчетный \_\_\_\_\_

нормативный \_\_\_\_\_

3.3. Грузозахватные органы (заполняется по сертификатам

предприятия-изготовителя грузозахватного органа)

3.3.1. Крюки:

механизмы \_\_\_\_\_

тип (однорогий, двурогий, кованный, пластинчатый и т.д.)

номер заготовки крюка по стандарту и обозначение стандарта

номинальная грузоподъемность, т \_\_\_\_\_

заводской номер (сертификат, год изготовления) \_\_\_\_\_

изображение клейма ОТК предприятия - изготовителя крана

3.3.2. Грейферы:

тип \_\_\_\_\_

вместимость ковша, м<sup>3</sup> \_\_\_\_\_

вид материалов, для перевалки которых предназначен грейфер и их максимальная насыпная масса, кН/м<sup>3</sup> (тс/м<sup>3</sup>).

масса грейфера, т \_\_\_\_\_  
 масса зачерпываемого материала, т \_\_\_\_\_  
 заводской номер \_\_\_\_\_  
 изображение клейма ОТК \_\_\_\_\_

### 3.3.3. Грузовые электромагниты:

тип \_\_\_\_\_  
 источник питающего тока:  
 тип \_\_\_\_\_  
 мощность, кВт \_\_\_\_\_  
 питающий ток:  
 род тока \_\_\_\_\_  
 напряжение, В \_\_\_\_\_  
 масса электромагнита, т \_\_\_\_\_  
 подъемная сила, кН (тс) \_\_\_\_\_  
 при подъеме материалов:  
 стружки \_\_\_\_\_  
 металлолома \_\_\_\_\_  
 чугунных слитков \_\_\_\_\_  
 максимальная температура поднимаемого груза, °С \_\_\_\_\_  
 заводской номер \_\_\_\_\_  
 изображение клейма ОТК \_\_\_\_\_

### 3.3.4. Другие грузозахватные органы (спредеры, автоматические захваты и др.)

### 3.4. Приборы, устройства безопасности и сигнализаторы.

#### Предохранительные устройства

#### 3.4.1. Концевые выключатели\*

Тип: рычажный шпиндельный и т.п. (электрическая цепь)	Механизм, с которых функционально связан выключатель (место установки)	Расстояние от грузозахватных органов крана, тележка до упора в момент отключения двигателя (м, град, обороты и др.)	Блокировка	Количество	Номер позиции на принципиальной электрической схеме

\* Для стреловых самоходных кранов таблица заполняется с учетом всех видов и исполнений рабочего оборудования, поставляемого с краном.

### 3.4.2. Ограничитель грузоподъемности:

механизмы, отключаемые ограничителем \_\_\_\_\_

обозначение (марка, тип, модификация) и заводской номер \_\_\_\_\_

система \_\_\_\_\_

максимальная перегрузка, при которой \_\_\_\_\_

срабатывает ограничитель, % \_\_\_\_\_

наличие звуковой, световой предупредительной сигнализации

\_\_\_\_\_

перегрузка, при которой вступает в действие предупредительная

сигнализация \_\_\_\_\_

### 3.4.3. Контакты безопасности

Место установки (кабина, выносной пульт управления, флюгер ходовой рамы и т.д.)	Тип	Назначение	Номер позиции на принципиальной электрической схеме

### 3.4.4. Упоры и буфера:

механизмы \_\_\_\_\_

ограничиваемое перемещение \_\_\_\_\_

упоры:

конструкция (жесткий, пружинный, гидравлический и др.)

\_\_\_\_\_

максимальный ход, мм \_\_\_\_\_

(для пружинных гидравлических и других подвижных конструкций)

\_\_\_\_\_

место установки \_\_\_\_\_

буфера:

конструкция (жесткий, пружинный, гидравлический и т.п.)

\_\_\_\_\_

максимальный ход, мм (для пружинных, гидравлических и т.п. буферов)

### 3.4.5. Прочие предохранительные устройства

Наименование	Тип, марка, способ привода	Назначение
УЗК (устройство защиты крана от опасного напряжения)		
Анемометр (сигнализатор ветра)		
Противоугонные устройства		
Стояночный тормоз		
Стопоры гусеничных тележек		
Ограничитель перекоса козлового крана		

Другие предохранительные устройства		
-------------------------------------	--	--

### 3.4.6. Указатели

Наименование	Тип	Назначение
Указатель грузоподъемности и вылета Указатель наклона крана Указатель нагрузки на грузозахватный орган крана Другие указатели информационного назначения		

### 3.4.7. Сигнальные и переговорные устройства

Наименование	Тип, обозначение, система устройства	Назначение, условия срабатывания
Радиостанция Звуковой сигнал Габаритная световая сигнализация Другие устройства		

### 3.5. Кабины:

место расположения \_\_\_\_\_

назначение \_\_\_\_\_

тип, конструктивное исполнение (открытое, закрытое и т. п.) \_\_\_\_\_

количество мест \_\_\_\_\_

тип, характеристика остекления \_\_\_\_\_

характеристика изоляции (термо-, звукоизоляция и т.п.) \_\_\_\_\_

характеристика систем создания микроклимата в кабине (вентиляция, отопление, кондиционирование и др.) \_\_\_\_\_

характеристика кресла \_\_\_\_\_

другое оборудование (стеклоочистители, огнетушители и др.) \_\_\_\_\_

### 3.6. Данные о металле основных элементов металлоконструкций крана (заполняется по сертификатам предприятия-изготовителя материала)

Наименование и обозначение углов и элементов	Вид, толщина металлопроката, стандарт	Марка материала, категория, группа, класс прочности	Стандарт на марку материала	Номер сертификата

### 4. Свидетельство о приемке (сертификат)

Кран \_\_\_\_\_

(наименование, тип, индекс, исполнение)

Заводской № \_\_\_\_\_

изготовлен в соответствии с техническими нормами \_\_\_\_\_

Кран прошел испытания по программе \_\_\_\_\_

и признан годным для эксплуатации с указанными в паспорте параметрами\*

Гарантийный срок службы \_\_\_\_\_ мес.

Срок службы при 1,5-сменной работе в паспортном режиме \_\_\_\_\_ лет

Ресурс до первого капитального ремонта \_\_\_\_\_ моточасов

Место печати \_\_\_\_\_

(подпись)

\* Заполняется в тех случаях, когда предприятие-изготовитель отправляет кран в собранном виде или если на предприятии производится полная сборка крана.

5. Документация, поставляемая изготовителем

5.1. Документация, включаемая в паспорт крана:

- а) схема установки балласта и противовеса с указанием о допуске по массе и отклонению центра тяжести плит, предупредительной окраске и надписях, наносимых на плитах;
- б) чертежи балласта и противовеса.

5.2. Документация, поставляемая с паспортом крана:

- а) паспорт (инструкция) ограничителя грузоподъемности (грузового момента) и схема его действия;
- б) паспорт (формуляр) и инструкция по монтажу и эксплуатации прибора регистрации параметров крана;
- в) паспорт шасси автомобиля;
- г) паспорт двигателя внутреннего сгорания;
- д) паспорт (инструкции) приборов и устройств безопасности;
- е) инструкция по эксплуатации крана;
- ж) инструкция по монтажу крана;
- з) инструкция по устройству рельсового пути;
- и) альбом чертежей быстроизнашивающихся деталей;
- к) ведомость на запчасти, инструменты и приспособления;
- л) альбом электромонтажных чертежей (при необходимости);
- м) другие документы (при необходимости).

Сведения о местонахождении крана\*

Наименование предприятия (организации) - владельца крана или фамилия и инициалы частного лица	Местонахождение крана (адрес владельца)	Дата установки (получения)
---	---	----------------------------

\* Не менее 2 страниц.

Сведения о назначении инженерно-технических работников, ответственных за содержание крана в исправном состоянии\*

Номер и дата приказа о назначении или договора с организацией	Фамилия, инициалы	Должность	Номер и срок действия удостоверения	Подпись
---	-------------------	-----------	-------------------------------------	---------

\* Не менее 5 страниц.

Сведения о ремонте металлоконструкций замене механизмов, канатов, грузозахватного органа\*

Дата	Сведения о характере ремонта и замене элементов крана	Сведения о приемке крана из ремонта (дата, номер документа)	Подпись инженерно-технического работника ответственного за содержание крана в исправном состоянии
------	---	---	---

\* Не менее 6 страниц.

Примечание. Документы, подтверждающие качество вновь установленных механизмов, канатов и других элементов крана, а также использованных при ремонте материалов (металлопроката, электродов, сварочной проволоки и др.) и заключение о качестве сварки, должны храниться наравне с паспортом.

Запись результатов технического освидетельствования\*

Дата освидетельствования	Результаты освидетельствования	Срок следующего освидетельствования (частичного и полного)
--------------------------	--------------------------------	--

\* Не менее 32 страниц.

Примечание. В этот же раздел заносятся результаты специального обследования крана, отработавшего нормативный срок службы (технический ресурс).

Учет (Регистрация)

(отдельная страница)

Кран зарегистрирован за № \_\_\_\_\_

\_\_\_\_\_ (наименование регистрирующего органа)

В паспорте пронумеровано \_\_\_\_\_ страниц и прошнуровано всего \_\_\_\_\_ листов, в том числе чертежей на \_\_\_\_\_ листах

Место

штампа \_\_\_\_\_

(подпись, должность)

\_\_\_\_\_  
(дата) (фамилия, инициалы регистрирующего лица)

Приложение 2  
к Правилам обеспечения  
промышленной безопасности  
при эксплуатации грузоподъемных  
механизмов

## Форма паспорта лифта

Разрешение на применение лифта от " \_\_\_\_ " \_\_\_\_\_ № \_\_\_\_\_

выдано \_\_\_\_\_

(наименование органа, выдавшего разрешение)

### 1. Общие сведения

Предприятие-изготовитель (поставщик)	
Тип и модель лифта	
Заводской номер	
Месяц и год изготовления	
Допустимая температура (минимальная и максимальная) (°C) в: 1. машинном помещении 2. шахте	
Окружающая среда, в которой может эксплуатироваться лифт (относительная влажность, насыщенность пылью, агрессивная, взрывоопасная, пожароопасная)	
Нормативные документы, в соответствии с которыми изготовлен лифт (Правила, ГОСТ, нормативные документы и тому подобное)	
Назначенный срок эксплуатации	
Номинальная грузоподъемность, кг	
Число пассажиров (макс)	
Номинальная скорость движения кабины	
Скорость движения кабины в режиме "Ревизия", м/с	
Система управления	
Число остановок	
Число дверей шахты	
Высота подъема, м	

Электрические цепи	Род тока	Напряжение, В; (±)	Частота, Гц

На вводном устройстве лифта			
Силовая цепь: 1. привод лифта 2. привод дверей			
Цепь управления			
Цепь освещения для 1. кабины 2. шахты 3. ремонтных работ			
Цепь сигнализации			

## 2. Основные технические данные и характеристики оборудования лифта

### 1. Лебедка:

Тип (редукторная безредукторная, с канатоведущим шкивом, со шкивом трения, барабанная, со звездочкой)	
Заводской номер	
Год изготовления	
Передаточное число	
Межосевое расстояние передачи, мм	
Номинальный крутящий момент на выходном валу, Нм	
Диаметр ведущего органа, мм	
Диаметр отводного блока, мм	
Масса, кг	

### 2. Тормоз:

Тип (колодочный, дисковый, конусообразный и тому подобное)	
Диаметр тормозного шкива (диска, барабана), мм	
Тормозной момент, Н/м	

### 3. Электродвигатели:

Назначение	Электродвигатель	
	Лебедки	Привода дверей
Тип		
Род тока		
Напряжение, В		
Номинальный ток, А		
Частота, Гц		
Мощность, кВт		



Допустимый перегрев обмоток двигателя (°C) (класс изоляции)		
Частота вращения, об/мин		
ПВ (%)		
Число включений в час		
Исполнение (нормальное влагозащищенное, пылеводозащищенное, морское и тому подобное) с указанием степени защиты		
Масса, кг		

#### 4. Двери шахты:

Конструкция (распашные, раздвижные, комбинированные, одно-, двух- или многостворчатые)	
Размер дверного проема в свету (ширина x высота), мм	
Способ открывания/закрывания (ручной, полуавтоматический, автоматический)	

#### 5. Кабина:

Внутренние размеры, мм ширина глубина высота	
Конструкция дверей (распашные, раздвижные, одно-, двух- или многостворчатые)	
Способ открывания или закрывания дверей (ручной, автоматический автоматический)	
Привод дверей (электрический гидравлический, пневматический, пружинный и тому подобное)	
Вид кабины (проходная, непроходная)	
Масса, кг	

#### 6. Противовес:

Масса, кг (в собранном виде)	
------------------------------	--

#### 7. Тяговые и уравнивающие элементы:

Наименование	Тяговые элементы			Уравнивающие элементы
	Кабины	Противовеса	Ограничителя	
Вид (канат, цепь и тому подобное)				

Тип (заполняется по документации предприятия-изготовителя тягового элемента)				
Конструкция (заполняется по документации предприятия-изготовителя тягового элемента)				
Условное обозначение				
Диаметр, шаг, размеры, мм				
Количество элементов, шт				
Длина одного элемента, включая длину, необходимую для крепления, м				
Разрывное усилие(разрушающая нагрузка), Н				
Коэффициент запаса прочности (для тяговых элементов)				

### 3. Устройства безопасности

#### 8. Механические устройства:

Наименование и характеристики		Кабина	Противовес
Ловители	Тип (резкого, резкого с амортизирующим устройством, плавного торможения) обозначение		
	Приводятся в действие (от ограничителя скорости, от устройства, срабатывающего от слабину всех тяговых канатов)		
Ограничитель	Тип (центробежный, маятниковый и тому подобное) обозначение		
	Скорость движения кабины (противовеса),		

скорости	при которой срабатывает ограничитель скорости, м /с		
	Максимальная Минимальная		
Буфер	Тип (жесткие упоры, энергонакопительного т и п а , энергорассеивающие и так далее)		
	Высота в свободном состоянии, мм		
	Количество, шт.		

### 9. Электрические устройства безопасности, устанавливаемые на лифте:

Контроль перехода кабиной уровня: 1. крайней нижней этажной площадки 2. крайней верхней этажной площадки	
Контроль закрытия двери шахты	
Контроль запираения автоматического замка двери шахты	
Контроль закрытия створки двери шахты, не оборудованной замком	
Контроль закрытия аварийной двери шахты	
Контроль закрытия двери для обслуживания в шахте	
Контроль закрытия смотрового люка в шахте	
Контроль закрытия двери кабины	
Контроль запираения замка аварийной двери или люка кабины	
Контроль срабатывания ограничителя скорости кабины	
Контроль возврата ограничителя скорости кабины исходное положение	
Для остановки лифта (выключатель, кнопка "Стоп")	
Контроль срабатывания ловителей	
Контроль обрыва или относительного перемещения тяговых элементов	
Контроль обрыва или вытяжки каната ограничителя скорости	
Контроль натяжения уравновешивающих канатов	
Контроль срабатывания устройства, ограничивающего подскок натяжного устройства уравновешивающих канатов	

Контроль присоединения съемного устройства для ручного перемещения кабины (положения съемного штурвала)	
Контроль возвращения в исходное положение буфера энергорассеивающего типа	
Отключени цепей управления из шахты	
Отключение цепей управления из приямка	
Отключение цепей управления из блочного помещения	
Контроль положения площадки обслуживания	
Контроль положения блокировочного устройства	

### 10. Перечень документации, прилагаемой к паспорту лифта:

Наименование документа	Обозначение документа	Количество листов
Монтажный чертеж		
Принципиальная электрическая схема с перечнем элементов		
Ведомость эксплуатационных документов		

Приложение 3  
к Правилам обеспечения  
промышленной безопасности  
при эксплуатации грузоподъемных  
механизмов

### **Форма паспорта подъемника Титульный лист Место товарного знака (эмблемы) предприятия**

Страна \_\_\_\_\_

\_\_\_\_\_

наименование предприятия-изготовителя

\_\_\_\_\_

наименование, тип подъемника (вышки)

\_\_\_\_\_

индекс подъемника

**ПАСПОРТ**

\_\_\_\_\_

обозначение паспорта

Учетный (Регистрационный) номер \_\_\_\_\_

При передаче подъемника (вышки) другому владельцу или сдачи подъемника в аренду с передачей функций владельца вместе с подъемником должен быть передан настоящий паспорт.

**ВНИМАНИЮ ВЛАДЕЛЬЦА ПОДЪЕМНИКА!**

1. Паспорт должен постоянно находиться у владельца подъемника или в организации (предприятии, кооперативе, акционерном обществе, товариществе, у частного лица), получившего подъемник в аренду вместе с функциями владельца.

2.1. \_\_\_\_\_

2.2. \_\_\_\_\_

3. \_\_\_\_\_

другие сведения, на которые необходимо обратить особое внимание владельца подъемника

\_\_\_\_\_

### Перечень документации, поставляемой с паспортом крана

Наименование документа	Обозначение документа	Количество листов
Техническое описание и инструкция по эксплуатации подъемника		
Технический паспорт		
Руководство по эксплуатации автомобиля		
Альбом быстро изнашивающих деталей		
Ведомость ЗИП		

### 1. Общие сведения

1.1. Предприятие изготовитель	
1.2. Тип подъемника	
1.3. Заводской номер	
1.4. Год изготовления	
1.5. Назначение подъемника	
1.6. Конструкция рабочего оборудования	
1.7. Конструкция ходовой части	
1.8. Тип привода	
1.9. Окружающая среда, в которой может работать подъемник: температура – наибольшая наименьшая, С° относительная влажность воздуха,% взрывоопасность пожароопасность	

1.10. Допустимая скорость ветра на высоте 10 м:  
для рабочего состояния подъемника

## 2. Основные технические данные и характеристики сборочных единиц и деталей

### 2.1 Двигатели силовых установок

#### Двигатели (двигатель) внутреннего сгорания

#### 2.2. Общие данные

2.1.1. Грузоподъемность, кг* (Н)	
2.1.2. Рабочая высота подъема, м*	
2.1.3. Вылет, м*	
2.1.4. База, м	
2.1.5. Колея передних и задних колес, м	
2.1.6. Дорожный просвет, м	
2.1.7. Минимальный радиус поворота, м	
2.1.8. Максимальный уклон, преодолеваемый подъемником, %	
2.1.9. Максимальная транспортная скорость передвижения подъемника, м/с (км/ч)	
2.1.10. Опорный контур, м	
2.1.11. Время подъема люльки на наибольшую высоту,	
2.1.12 Максимальная частота вращения поворотной части, с <sup>-1</sup> (об/мин)	
2.1.13. Угол поворота, град	
2.1.14. Место управления	
2.1.15. Способ управления (электрический, гидравлический)	
2.1.17. Контрольный расход топлива в режиме: транспортном, л/100 км рабочем, л/час	
2.1.18. Коэффициент устойчивости	
2.1.19. Масса подъемника, кг	

\* В паспорте должна быть дана зона обслуживания подъемником

### 2.3 Аккумуляторные батареи

3.2.1. Тип и условное обозначение	
3.2.2. Напряжение, В	

3.2.3. Номинальная емкость, Ф	
3.2.4. Количество	

### 3.4. Электродвигатель (электродвигатели)

3.3.1 Назначение	
3.3.2. Тип и условное обозначение	
3.3.3. Род тока	
3.3.4. Напряжение, В	
3.3.5. Номинальный ток, А	
3.3.6. Частота, Гц	

### 3.4. Гидронасосы и гидромоторы

3.4.1. Назначение	
3.4.2. Количество, шт	
3.4.3. Тип и условное обозначение	
3.4.4. Предельный момент, Нм	
3.4.5. Номинальное давление рабочей жидкости ( давление нагнетания) Па (кгс/см <sup>2</sup> )	
3.4.6. Номинальная производительность (расход), л/мин	

### 3.5. Гидроцилиндры

3.5.1. Назначение	
3.5.2. Количество, шт	
3.5.3. Тип и условное обозначение	
3.5.4. Диаметр штока, мм	
3.5.5. Ход поршня, мм	
3.5.6. Усилие, кН (тс)	
3.5.7. Номинальное давление рабочей жидкости ( давление нагнетания) Па (кгс/см <sup>2</sup> )	

### 3.6. Канаты стальные

3.6.1. Назначение каната (следающей системы, канатной системы и т.д.)	
3.6.2. Конструкция каната и обозначение нормативного документа	
3.6.3. Диаметр, мм	
3.6.4. Длина, мм	

3.6.5. Временное сопротивление проволоки разрыву, Н/мм <sup>2</sup> (кгс/мм <sup>2</sup> )	
3.6.6. Разрывное усилие каната в целом, Н	
3.6.7. Коэффициент запаса прочности: по Правилам/фактически	

\* Заполняется по данным предприятия-поставщика.

### 3.7. Характеристика цепей

3.7.1. Назначение цепи	
3.7.2. Конструкция цепи и обозначение стандарта	
3.7.3. Диаметр (калибр) звена или диаметр ролика, мм	
3.7.4. Шаг цепи, мм	
3.7.5. Длина цепи, мм (количество звеньев, шт)	
3.7.6. Разрывное усилие цепи, кН	
3.7.7. Расчетное напряжение, кН	
3.7.8. Коэффициент запаса прочности	

### 3.8. Характеристика зубчатых передач

Наименование сборочной единицы	Обозначение на чертеже	Наименование	Модуль, мм	Число зубьев	Материал	Термообработка (твердость зубьев)

### 3.9. Характеристика звездочек цепных передач

Наименование сборочной единицы	Номер нормативного документа и ли обозначение на чертеже	Наименование	Шаг, мм	Число зубьев	материал	Термообработка (твердость зубьев)

### 3.10. Грузозахватные устройства\*

3.10.1. Крюк (однорогий и т.п.)	
3.10.2. Обозначение нормативного документа и номер крюка по стандарту	
3.10.3. Номинальная грузоподъемность, кг	
3.10.4. Заводской номер	
3.10.5. Изображение клейма ОТК	

\* Заполняется по данным документации предприятия-поставщика

### 3.11. Тормоза



3.11.1. Механизм, на котором установлен тормоз	
3.11.2. Тип тормоза	

#### 4. Устройство безопасности

4.1. Устройство против перегрузок	
4.2. Следящая система ориентации люльки в вертикальном положении	
4.3. Устройство для ограничения зоны обслуживания	
4.4. Устройство блокировки подъема и поворота стрелы при не выставленном на опорах подъемнике	
4.5. Устройство блокировки подъема опор при рабочем положении стрелы	
4.6. Устройство аварийного опускания люльки при отказе гидросистемы или двигателя	
4.7. Устройство, предохраняющее дополнительные опоры подъемника от самопроизвольного выдвигания во время движения подъемника	
4.8. Устройство указателя угла наклона подъемника	
4.9. Устройство аварийной остановки двигателя с управлением из люльки и с нижнего пульта	
4.10. Анемометр (для подъемников с высотой подъема от 22 м)	

#### 4.1. Сигнальные и переговорные устройства

наименование	тип	назначение	Место установки

#### 5. Данные о металле основных (расчетных) элементов металлоконструкций подъемника\*

Наименование и обозначение сборочной единицы	Вид, толщина металлопроката, обозначение нормативного документа	Марка материала, категория, группа, класс прочности	Обозначение нормативного документа на марку материала	Номер сертификата	Электроды, сварочная проволока (тип, марка), обозначение нормативного документа

Приложение 4  
к Правилам обеспечения  
промышленной безопасности  
при эксплуатации грузоподъемных  
механизмов

#### Форма паспорта тали

Место товарного знака Паспорт

издается в обложке  
(эмблемы) предприятия - на листах формата  
210 x 297 мм  
изготовителя Допускается  
формат паспорт  
типографского издания 145 x 218 мм  
Обложка паспорта  
ПАСПОРТ

---

(наименование тали)

---

(обозначение тали)

Регистрационный №

При передаче электротали другому владельцу вместе с ней должен быть  
передан настоящий паспорт

---

(город, где изготовлена таль)

1. Общие сведения

1.1. Предприятие-изготовитель и его адрес \_\_\_\_\_

---

1.2. Тип тали \_\_\_\_\_

1.3. Заводской номер \_\_\_\_\_

1.4. Год изготовления \_\_\_\_\_

1.5. Группа классификация \_\_\_\_\_

1.6. Тип привода \_\_\_\_\_

1.7. Окружающая среда, в которой может эксплуатироваться таль:

температура

верхний предел

нижний предел

- °C

плюс

минус

относительная влажность воздуха \_\_\_\_\_

взрывоопасность \_\_\_\_\_

пожароопасность \_\_\_\_\_

другие характеристики среды по необходимости \_\_\_\_\_

1.8. Основные технические нормы, в соответствии с которыми

изготовлена таль \_\_\_\_\_

2. Основные технические данные и характеристики

### 2.1. Общие данные:

грузоподъемность, т \_\_\_\_\_

высота подъема, м \_\_\_\_\_

скорость подъема номинальная, м/с \_\_\_\_\_

род электрического тока силовой цепи:

напряжение, В \_\_\_\_\_

частота, Гц \_\_\_\_\_

род электрического тока цепи управления:

напряжение, В \_\_\_\_\_

частота, Гц \_\_\_\_\_

способ токоподвода к тали \_\_\_\_\_

тип и профиль пути \_\_\_\_\_

минимальный радиус закругления пути, м \_\_\_\_\_

нагрузка на колесо, Н \_\_\_\_\_

собственная масса, кг \_\_\_\_\_

### 2.2. Канаты стальные:

конструкция каната и обозначение стандарта \_\_\_\_\_

диаметр, мм \_\_\_\_\_

длина, м \_\_\_\_\_

временное сопротивление проволок разрыву, Н/мм<sup>2</sup> \_\_\_\_\_

разрывное усилие каната в целом, Н \_\_\_\_\_

коэффициент запаса прочности \_\_\_\_\_

покрытие поверхности проволоки \_\_\_\_\_

### 2.3. Крюк:

обозначение по стандарту \_\_\_\_\_

номер крюка по стандарту \_\_\_\_\_

грузоподъемность, т \_\_\_\_\_

### 2.4. Электродвигатели

Параметры	Механизм подъема	Механизм передвижения
Тип и условное обозначение		
Напряжение, В		
Номинальный ток, А		
Частота, Гц		
Мощность, кВт		
Частота вращения, об/мин		
Продолжительность включений, % за 10 мин		
Число включений за 1 ч		

Исполнение		
Степень защиты		

## 2.5. Тормоза

Параметры	Механизм подъема	Механизм передвижения
Тип Количество тормозов Коэффициент запаса торможения Привод тормоза: тип усилие, Н ход исполнительного органа, мм		

## 2.6. Устройства безопасности

### 2.6.1. Концевые выключатели

Тип	Механизм, для остановки которого предназначен	Расстояние от крюковой подвески тали до упора после остановки механизма, мм	Количество

### 2.6.2. Другие устройства безопасности \_\_\_\_\_

## 2.7. Аппараты управления

Наименование	Тип	Назначение

## 3. Свидетельство о приемке

Таль \_\_\_\_\_ заводской № \_\_\_\_\_ изготовлена в соответствии с требованиями ГОСТ \_\_\_\_\_ (или ТУ \_\_\_\_\_) и нормативным актом по устройству и безопасной эксплуатации грузоподъемных механизмов.

Таль подвергнута испытаниям согласно \_\_\_\_\_

(название нормативного документа)

и признана годной к эксплуатации с указанными в паспорте параметрами.

Гарантийный срок службы \_\_\_\_\_ мес.

Место печати предприятия

\_\_\_\_\_ (подпись)

## 4. Документация, поставляемая изготовителем с паспортом тали

### 4.1. Паспорт (инструкция) ограничителя грузоподъемности (при его

наличии) и схема его действия.

4.2. Инструкция по эксплуатации тали.

4.3. Инструкция по монтажу тали.

4.4. Инструкция по устройству рельсового пути.

4.5. Каталог деталей и сборочных единиц тали и указания по текущему ремонту (при необходимости)

4.6. Ведомость на запчасти, инструменты и приспособления

4.7. Другие документы (при необходимости)

5. Сведения о местонахождении тали\*

Наименование владельца тали	Местонахождение тали	Дата установки
-----------------------------	----------------------	----------------

\* 1 страница.

5. Сведения о назначении инженерно-технических работников, ответственных за содержание тали в исправном состоянии\*

Номер и дата приказа о назначении	Должность, фамилия, имя, отчество	Подпись
-----------------------------------	-----------------------------------	---------

\* 1 страница.

Примечание. Документы, подтверждающие качество вновь установленных механизмов, канатов и других элементов крана, а также использованных при ремонте материалов, должны храниться в специальной папке.

6. Запись результатов освидетельствования\*

Дата освидетельствования	Результаты освидетельствования	Срок следующего освидетельствования
--------------------------	--------------------------------	-------------------------------------

\* Не менее 8 страниц.

## ПРИЛОЖЕНИЯ К ПАСПОРТУ

### Приложение А

Общий вид (1 страница)

Приводится чертеж общего вида с указанием габаритных и установочных размеров.

### Приложение Б

Схема электрическая принципиальная (1 страница)

Приводится схема электрическая принципиальная с таблицей расшифровки обозначений.

### Приложение В

Схема кинематическая принципиальная (1 страница)

Приводятся принципиальные кинематические схемы механизмов подъема и передвижения тали, а также схема запасовки и закрепления

каната.

Приложение 5  
к Правилам обеспечения  
промышленной безопасности  
при эксплуатации грузоподъемных  
механизмов

**Акт технической готовности лифта**

Город \_\_\_\_\_ " \_\_\_\_ " \_\_\_\_\_ 20\_\_ г.

Мы, нижеподписавшиеся, представитель организации,  
смонтировавшей лифт (выполнившей реконструкцию),

\_\_\_\_\_

(наименование организации,

\_\_\_\_\_

должность, Ф.И.О.)

и представитель генподрядной строительной организации

\_\_\_\_\_

(наименование организации, должность, фамилия, и.о.)

\_\_\_\_\_

составили настоящий акт о том, что завершены монтажные и  
наладочные работы, проведены осмотр, проверка и испытание лифта в  
объеме Правил обеспечения промышленной безопасности при эксплуатации  
грузоподъемных механизмов

Лифт установлен по адресу:

Город \_\_\_\_\_ район \_\_\_\_\_ улица \_\_\_\_\_  
дом \_\_\_\_\_ корпус \_\_\_\_\_ в \_\_\_\_\_

\_\_\_\_\_

(назначение здания – жилое, общественное, промышленное)

Характеристика лифта

Тип \_\_\_\_\_

(пассажирский, грузовой и т.п.)

Грузоподъемность \_\_\_\_\_ кг

Номинальная скорость \_\_\_\_\_ м/с

Высота подъема \_\_\_\_\_ м

Число остановок \_\_\_\_\_

Заводской номер \_\_\_\_\_

Год изготовления \_\_\_\_\_

Лифт прошел осмотр и проверку, выдержал испытания, находится в  
исправном состоянии и готов к приемке.

Представитель монтажной организации \_\_\_\_\_

(подпись) (фамилия, и.о.)

Представитель генподрядной  
строительной организации \_\_\_\_\_

(подпись) (фамилия, и.о.)

Приложение 6  
к Правилам обеспечения  
промышленной безопасности  
при эксплуатации грузоподъемных  
механизмов

" \_\_ " \_\_\_\_\_ 20\_\_ года

### **Акт приемки лифта в эксплуатацию**

Комиссия в составе:

Председатель комиссии (уполномоченный представитель эксплуатирующей  
организации) \_\_\_\_\_

\_\_\_\_\_  
(должность, ФИО, наименование эксплуатирующей организации)

Члены комиссии:

Представитель монтажной организации \_\_\_\_\_

(должность, ФИО)

\_\_\_\_\_  
(наименование организации)

Представитель генеральной подрядной организации \_\_\_\_\_

(должность, ФИО)

\_\_\_\_\_  
(наименование организации)

Специалист, назначенный для технического обслуживания лифта \_\_\_\_\_

\_\_\_\_\_  
(должность, ФИО)

\_\_\_\_\_  
(наименование организации)

Представитель Заказчика \_\_\_\_\_

(должность, ФИО)

\_\_\_\_\_  
(наименование организации)

Государственный инспектор территориального подразделения  
уполномоченного органа \_\_\_\_\_

(наименование территориального подразделения, ФИО)

составили настоящий акт о приемке в эксплуатацию лифта, заводской  
(серийный) № \_\_\_\_\_,

установленного по адресу: \_\_\_\_\_

(город, улица, дом №, корпус №, подъезд №)

Комиссия провела проверку представленных документов:

1. Акта полного технического освидетельствования лифта;
2. документов по организации безопасной эксплуатации и контрольного осмотра лифта.

Результаты приемки лифта

1. Лифт находится в исправном состоянии, обеспечивающем его безопасную работу.
2. Организация безопасной эксплуатации лифта соответствует Правилам устройства и безопасной эксплуатации лифтов.

Лифт сдали:

Уполномоченный представитель монтажной организации \_\_\_\_\_

(подпись, ФИО)

Уполномоченный представитель  
генподрядной строительной организации \_\_\_\_\_

(подпись, ФИО)

Лифт приняли:  
Уполномоченный представитель эксплуатирующей организации \_\_\_\_\_

(подпись, ФИО)

Специалист, назначенный для технического обслуживания лифта \_\_\_\_\_

(подпись, ФИО)

Запись о разрешении на ввод лифта в эксплуатацию сделана в паспорте лифта.

Государственный инспектор территориального подразделения  
уполномоченного органа \_\_\_\_\_

(Штамп) (подпись, ФИО)

Настоящий акт хранить с паспортом лифта.

Приложение 7  
к Правилам обеспечения  
промышленной безопасности  
при эксплуатации грузоподъемных  
механизмов

"\_\_" \_\_\_\_\_ 20\_\_ года



**Акт**

**периодического технического освидетельствования лифта**

Учетный (Регистрационный) № \_\_\_\_\_, установленного по адресу: \_\_\_\_

\_\_\_\_\_  
(город, улица, дом, корпус, подъезд)

Мною, экспертом (специалистом) \_\_\_\_\_  
(ФИО)

в присутствии представителей \_\_\_\_\_  
(должность, ФИО, наименование организации)

\_\_\_\_\_  
проведено периодическое техническое освидетельствование лифта в соответствии с Правилами обеспечения промышленной безопасности при эксплуатации грузоподъемных механизмов.

При освидетельствовании установлено:

1. Размеры по установке лифтового оборудования находятся в пределах, регламентированных техническим регламентом.
2. Лифт функционирует во всех режимах в соответствии с руководством по эксплуатации.
3. Испытание в соответствии с техническим регламентом лифт выдержал.

Результаты освидетельствований

1. Лифт находится в исправном состоянии, обеспечивающем его безопасную работу.
2. Организация эксплуатации лифта соответствует техническому регламенту.

Рекомендации:

\_\_\_\_\_  
\_\_\_\_\_  
\_\_\_\_\_  
\_\_\_\_\_  
\_\_\_\_\_

Эксперт (специалист) \_\_\_\_\_ / \_\_\_\_\_ /  
(штамп) (подпись) (ФИО)

С актом ознакомлен

\_\_\_\_\_ / \_\_\_\_\_ /

(должность) (подпись) (ФИО)

Настоящий акт хранить с паспортом лифта до срока следующего освидетельствования.

Приложение 8  
к Правилам обеспечения  
промышленной безопасности  
при эксплуатации грузоподъемных  
механизмов

## Нормы браковки канатов грузоподъемных кранов

1. Браковка канатов грузоподъемных механизмов, находящихся в эксплуатации, должна проводиться согласно инструкции по эксплуатации грузоподъемного механизма, составленной с учетом требований ИСО 4309.

При отсутствии в инструкции по эксплуатации соответствующего раздела браковку канатов грузоподъемного механизма проводят согласно настоящему приложению.

Для оценки безопасности использования канатов используют следующие критерии:

а) характер и число обрывов проволок (рис. 1-3), в том числе наличие обрывов проволок у концевых заделок, наличие мест сосредоточенно обрывов проволок, интенсивность возрастания числа обрывов проволок;

б) разрыв пряди;

в) поверхностный и внутренний износ;

г) поверхностная и внутренняя коррозия;

д) местное уменьшение диаметра каната, включая разрыв сердечника;



Рис. 1. Обрывы и смещения проволок каната крестовой свивки



Рис. 2. Сочетание обрывов проволок с их износом:

а - в канате крестовой свивки; б – в канате односторонней свивки

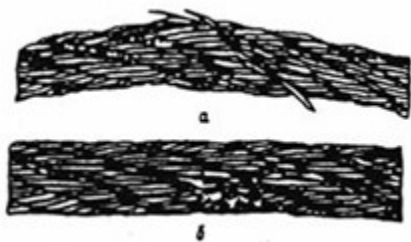


Рис. 3. Обрывы проволок в зоне уравнительного блока:

а - в нескольких прядях каната; б - в двух прядях в сочетании с местным износом

е) уменьшение площади поперечного сечения проволок каната (потери внутреннего сечения);

ж) деформация в виде волнистости, корзинообразности, выдавливания проволок и прядей, раздавливания прядей, заломов, перегибов и т.п.;

з) повреждения в результате температурного воздействия или электрического дугового разряда.

2. Браковку канатов, работающих со стальными и чугунными блоками, следует проводить по числу обрывов проволок в соответствии с табл. 1.

Канаты грузоподъемных механизмов, предназначенных для подъема людей, а также транспортирующих расплавленный или раскаленный металл, огнеопасные и ядовитые вещества, бракуют при вдвое меньшем числе обрывов.

3. При уменьшении диаметра каната в результате поверхностного износа (рис. 4) или коррозии (рис. 5) на 7% и более по сравнению с номинальным диаметром канат подлежит браковке даже при отсутствии видимых обрывов проволок.



рис. 4





$201 \leq n \leq 220$	$6 \times 31(1 + 6 + 6/6 + 12) + 7 \times 7(1 + 6)$								
$221 \leq n \leq 240$	$6 \times 36(1 + 7 + 7/7 + 14) + 1$ o.c.	8	18	4	9	18	38	9	18
$241 \leq n \leq 260$	$6 \times 36(17/7 + 14) + 7 \times 7(1 + 6)$								
$261 \leq n \leq 280$	$6 \times 37(1 + 6 + 15 + 15) + 1$ o.c.	10	19	5	10	19	38	10	19
$281 \leq n \leq 300$	$18 \times 19(1 + 6 + 6/6) + 1$ o.c.	10	21	5	10	21	42	10	21
		11	22	6	11	22	45	11	22
$300 < n$		12	24	6	12	24	48	12	24
		0,04n	0,08n	0,02n	0,04n	0,08n	0,16n	0,04n	0,08n

#### Примечания.

1.  $n$  – число несущих проволок в наружных прядях каната;  $d$  – диаметр каната, мм.
  2. Проволоки заполнения не считаются несущими, поэтому не подлежат учету. В канатах с несколькими слоями прядей учитываются проволоки только видимого наружного слоя. В канатах со стальным сердечником последний рассматривается как внутренняя прядь и не учитывается.
  3. Расчет числа видимых обрывов для канатов прядевой конструкции определяется по проведенным формулам. При этом полученное значение округляется до целого в большую сторону.
  4. Для канатов с неодинаковыми диаметрами внешних проволок в наружных прядях класс конструкции в таблице понижен и отмечен звездочкой.
  5. При работе каната полностью или частично с блоками из синтетического материала из металла с синтетической футеровкой характерно появление значительного числа обрывов проволок внутри каната до появления видимых признаков обрывов проволок или интенсивного износа на наружной поверхности каната. Такие канаты отбраковываются с учетом потери внутреннего сечения (см. п. 5 настоящего приложения) диаметром канат подлежит браковке даже при отсутствии видимых обрывов проволок.
- При уменьшении диаметра каната в результате повреждения сердечника – внутреннего износа, обмятия, разрыва и т.п. (на 3% от номинального диаметра у

некрутящихся канатов и на 10% остальных канатов) канат подлежит браковке даже при отсутствии видимых обрывов проволок (рис. 6).



Рис. 6. Местное уменьшение диаметра каната на месте разрушения органического сердечника

При наличии у каната поверхностного износа или коррозии проволок число обрывов как признак браковки должно быть уменьшено в соответствии с данными табл. 2.

Таблица 2

Нормы браковки каната в зависимости от поверхностного износа или коррозии

Уменьшение диаметра проволок в результате поверхностного износа или коррозии, %	Число обрывов проволок, % от норм, указанных в табл. 1
10	85
15	75
20	70
25	60
30 и более	50

При уменьшении первоначального диаметра наружных проволок в результате износа (см. рис. 4, д) или коррозии (см. рис. 5, д) на 40% и более канат бракуется.

Определение износа или коррозии проволок по диаметру производится с помощью микрометра или иного инструмента, обеспечивающего аналогичную точность.

При меньшем, чем указано в табл. 1, числе обрывов проволок, а также при наличии поверхностного износа проволок без их обрыва канат может быть допущен к работе при условии тщательного наблюдения за его состоянием при периодических осмотрах с записью результатов в журнал осмотров и смены каната по достижении степени износа, указанной в табл. 2.

Если груз подвешен на двух канатах, то каждый бракуется в отдельности, причем допускается замена одного, более изношенного, каната.

4. Для оценки состояния внутренних проволок, т.е. для контроля потери металлической части поперечного сечения каната (потери внутреннего сечения), вызванных обрывами, механическим износом и коррозией проволок внутренних слоев прядей (рис. 7), канат необходимо подвергать дефектоскопии по всей его длине. При регистрации с помощью дефектоскопа потерь сечения металла проволок, достигшей 17,5% и более, канат бракуется.

5. При обнаружении в канате одной или нескольких оборванных прядей, канат к дальнейшей работе не допускается.

6. Волнистость каната характеризуется шагом и направлением ее спирали (рис. 8).

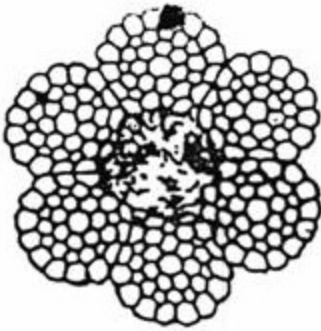


Рис. 7. Уменьшение площади поперечного сечения проволок (интенсивная внутренняя коррозия)

При совпадении направлений спирали волнистости и свивки каната и равенстве шагов спирали волнистости  $H_B$  и свивки каната  $H_K$  канат бракуется при  $d_B \geq 1,08d_K$ , где  $d_B$  – диаметр спирали волнистости,  $d_K$  – номинальный диаметр каната.

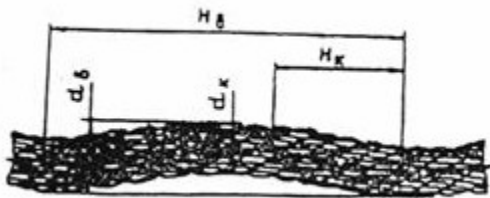


Рис. 8. Волнистость каната (объяснение в тексте)

При несовпадении направлений спирали волнистости и свивки каната и неравенстве шагов спирали волнистости и свивки каната или совпадении одного из параметров канат подлежит браковке при  $d \geq 4/3d_K$ . Длина рассматриваемого отрезка каната не должна превышать  $25d_H$ .

6. Канаты не должны допускаться к дальнейшей работе при обнаружении: корзинообразной деформации (рис. 9); выдавливания сердечника (рис. 10); выдавливания или расслоения прядей (рис. 11); местного увеличения диаметра каната (рис. 12); местного уменьшения диаметра каната (см. рис. 6); раздавленных участков (рис. 13); перекручиваний (рис. 14); заломов (рис. 15); перегибов (рис. 16); повреждений в результате температурных воздействий или электрического дугового разряда.





Рис. 9. Корзинообразная деформация



Рис. 10. Выдавливание сердечника



Рис. 11. Выдавливание проволок прядей:  
а - в одной пряди, б - в нескольких прядях



Рис. 12. Местное увеличение диаметра каната



Рис. 13. Раздавливание каната



Рис. 14. Перекручивание каната



Рис. 15. Залом каната

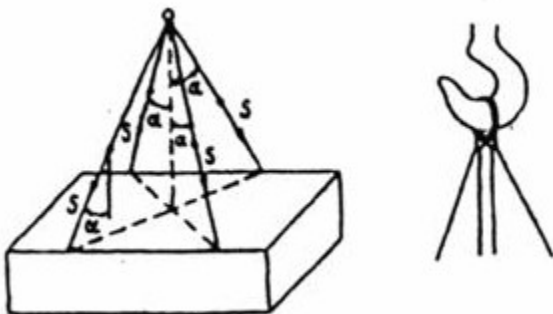


Рис. 16. Перегиб каната

Приложение 9  
к Правилам обеспечения  
промышленной безопасности  
при эксплуатации грузоподъемных  
механизмов

**Определение натяжения в ветви стропов**

Груз массой  $Q$  т подвешивается к крюку с помощью  $n$  ветвей стропового каната или цепи, наклоненных под углом  $\alpha$  к вертикали.



При известной массе груза  $Q$  т натяжение  $S$  кН, возникающее в каждой ветви, определяется по формуле

$$S = \frac{10Q}{n \cos \alpha} = M \frac{10Q}{n},$$

где коэффициент  $M$  при  $\alpha=0,30$  и  $45^\circ$  будет равен соответственно 1, 1,15 и 1,42.

Приложение 10  
к Правилам обеспечения  
промышленной безопасности  
при эксплуатации грузоподъемных  
механизмов

### **Основные обязанности лица, ответственного за организацию работ по техническому обслуживанию и ремонту лифтов \***

Лицо, ответственное за организацию работ по техническому обслуживанию и ремонту лифтов обязано:

- 1) организовать работу электромехаников при техническом обслуживании и ремонте лифтов;
- 2) организовать работу по охране труда в соответствии с нормативными документами;
- 3) обеспечить своевременное проведение технического обслуживания и ремонта лифтов и контролировать его качество;
- 4) производить осмотр лифтов с установленной руководством предприятия (организации) периодичностью;
- 5) предъявлять лифты к техническому освидетельствованию и присутствовать при его проведении;
- 6) проводить техническое освидетельствование лифтов и выдавать разрешение на ввод их в эксплуатацию в случаях, предусмотренных настоящими Правилами;
- 7) обеспечить сохранность паспортов лифтов, эксплуатационной и другой технической документации;
- 8) не допускать к обслуживанию лифтов неаттестованный персонал;
- 9) контролировать обеспечение обслуживающего персонала технологическими регламентами;
- 10) обеспечить своевременную периодическую проверку знаний обслуживающего персонала;
- 11) проводить работу с обслуживающим персоналом по повышению его квалификации;

12) выполнять в установленные сроки предписания инспекторов по государственному надзору в области промышленной безопасности;

13) прекращать работу лифтов при выявленных неисправностях, которые могут привести к аварии или несчастному случаю, а также при отсутствии аттестованного персонала;

14) контролировать выполнение владельцем лифта условий договора между специализированной эксплуатационной организацией и владельцем.

\* Исходя из местных условий эксплуатации, администрация предприятия (организации), в штате которого числится лицо, ответственное за организацию работ по техническому обслуживанию и ремонту лифтов, обязана с учетом данного перечня разработать и утвердить его должностную инструкцию (положение).

### **Основные обязанности лица, ответственного за организацию эксплуатации лифтов \***

Лицо, ответственное за организацию эксплуатации лифтов, обязано:

1) обеспечить эксплуатацию лифтов в соответствии с их назначением и грузоподъемностью;

2) обеспечить указанные в паспорте лифта условия его эксплуатации (температура, влажность, окружающая среда и т.п.);

3) контролировать соблюдение порядка допуска к работе обслуживающего персонала и не допускать к обслуживанию лифтов неаттестованный персонал (лифтеры, операторы);

4) контролировать обеспечение обслуживающего персонала технологическими регламентами, а также их выполнение;

5) обеспечить проведение своевременной периодической проверки знаний обслуживающего персонала;

6) выполнять в установленные сроки предписания инспекторов по государственному надзору в области промышленной безопасности и актов-обследований специализированной экспертной организации;

7) обеспечить выполнение условий договора между специализированной эксплуатационной организацией и владельцем лифта;

8) обеспечить, чтобы двери машинного и блочного помещений были всегда заперты, а подходы к этим помещениям были свободны и освещены;

9) обеспечить выполнение установленного на предприятии (организации) порядка хранения и учет выдачи ключей от машинного и блочного помещений;

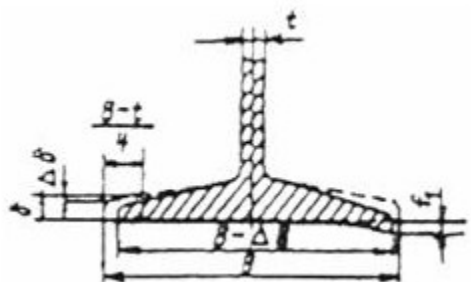
10) прекращать работу лифтов при выявленных неисправностях, которые могут привести к аварии или несчастному случаю, а также при отсутствии аттестованного персонала.

\* Исходя из местных условий эксплуатации, владелец лифта обязан с учетом данного перечня разработать и утвердить должностную инструкцию лицу, ответственному за организацию эксплуатации лифтов.

Приложение 11  
к Правилам обеспечения  
промышленной безопасности  
при эксплуатации грузоподъемных  
механизмов

### Предельные нормы браковки основных элементов крановых рельсовых путей

Наименование пути	Дефекты рельсов
Рельсовый путь опорных грузоподъемных механизмов	<ol style="list-style-type: none"> <li>1. Трещины любых размеров</li> <li>2. Выходы головки или подошвы рельса</li> <li>3. Вертикальный, горизонтальный или приведенный (вертикальный плюс половина горизонтального) износ головки рельса более 15% величины соответствующего размера неизношенного профиля</li> <li>4. Отклонения рельсовых путей в плане и профиле выше указанных в Приложении 12</li> </ol>
Рельсовый путь подвесных грузоподъемных механизмов	<ol style="list-style-type: none"> <li>1. Трещины и выколы любых размеров</li> <li>2. Уменьшение ширины пояса рельса вследствие износа: <math>\Delta B \geq 0,05B</math></li> <li>3. Уменьшение толщины полки рельса вследствие износа: <math>\Delta \delta \geq 0,2\delta</math></li> </ol> <p>при одновременном отгибе полки</p> $f_1 \leq 0,15\delta$ <p>Отгиб полки рельса</p> $f_1 \geq 0,25\delta$ , , при одновременном износе полки: $\Delta \delta \leq 0,1\delta$ , (см. рисунок)



Расположение основных дефектов профиля рельсового пути подвесных грузоподъемных машин:  $B$  - первоначальная ширина пояса;  $t$  - толщина стенки;

$\Delta B$

- износ пояса;

$f_l$

- отгиб полки;

$\delta$

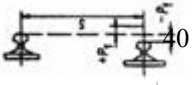


- первоначальная толщина полки на расстоянии  $(B - t)/4$  от края;

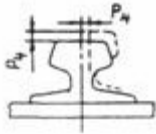
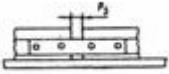

$\Delta \delta$

- уменьшение толщины полки вследствие износа.

Приложение 12  
к Правилам обеспечения  
промышленной безопасности  
при эксплуатации грузоподъемных  
механизмов

**Предельные величины отклонений кранового рельсовых путей  
(в плане и профиле) от проектного положения**

Отклонение	Графическое представление отклонений	Краны				
		мостовые	башенные	козловые	портальные	мостовые перегружатели
Разность отметок головок рельсов в одном поперечном сечении $P_1$ , мм ( $S$ - размер колеи, м)			46-60 (для $S = 4,5-6$ м)	40	40	50
Разность отметок рельсов на соседних колоннах $P_1$ , мм		10	-	-	-	-
Сужение или уширение колеи рельсового пути (отклонение рельсов проектного положения в плане $P_1$ , мм)			10	15	15	20
Взаимное смещение						

торцов стыкуемых рельсов в плане и по высоте $P_4$ , мм		2	3	2	2	2
Зазоры в стыках рельсов (при температуре 0 °С и длине рельса 12,5 м) $P_5$ , мм		6	6	6	6	6
Разность отметок головок рельсов на длине 10 м рельсового пути (общая) $P_6$ , мм			40	30	20	30

**Примечания:**

1. Продольные величины отклонений должны соблюдаться в эксплуатации. Допуски на укладку должны быть указаны в проектной документации на рельсовый путь.

2. Замеры отклонений  $P_1$  и  $P_3$  выполняют на всем участке возможного движения крана через интервалы не более 5 м.

3. При изменении температуры на 10°С допуск на зазор  $P_1$  изменяют на 1,5 мм. Например, зазор при температуре +20°С должен быть уменьшен до 3 мм.

4. Отклонения для рельсовых путей козловых кранов пролетом более 30 м принимают по нормам для мостовых перегружателей.

Приложение 13  
к Правилам обеспечения  
промышленной безопасности  
при эксплуатации грузоподъемных  
механизмов

**Форма акта**

**сдачи-приемки кранового рельсового пути в эксплуатации**

\_\_\_\_\_ (организация)

" \_\_\_\_\_ " \_\_\_\_\_ 20 \_\_\_\_ г.

Адрес объекта \_\_\_\_\_

Тип, заводской и регистрационный номера крана \_\_\_\_\_

---

Рельсовый путь

Длина пути \_\_\_\_\_

Наличие проектной документации \_\_\_\_\_

---

(разработка проекта)

Соответствие конструкции рельсового пути проектной документации

---

Наличие акта сдачи-приемки земляного полотна под устройство верхнего строения пути

---

Произведена обкатка пути проходами крана:

без груза \_\_\_\_\_

с максимальным рабочим грузом \_\_\_\_\_

Результаты измерений:

размер колеи, мм \_\_\_\_\_

прямолинейность, мм \_\_\_\_\_

продольный уклон \_\_\_\_\_

поперечный уклон \_\_\_\_\_

упругая посадка, мм \_\_\_\_\_

Наличие и исправность выключающих линеек \_\_\_\_\_

Наличие и исправность тупиковых упоров \_\_\_\_\_

Заземление пути

Конструкция заземления \_\_\_\_\_

Место расположения и длина заземления \_\_\_\_\_

Наименование, тип и номер прибора для измерения сопротивления

заземления \_\_\_\_\_

---

Место измерения \_\_\_\_\_

Погода в течение последних трех дней и в день производства измерений

---

Сопротивление заземления, Ом \_\_\_\_\_

Заземление пути:

удовлетворяет нормам \_\_\_\_\_

не удовлетворяет нормам \_\_\_\_\_

Заземление рельсового пути выполнил \_\_\_\_\_

(организация, должность,

---

фамилия, подпись)



Измерение сопротивления заземления выполнил \_\_\_\_\_

(организация, \_\_\_\_\_

\_\_\_\_\_  
должность, фамилия, подпись)

Работу по устройству кранового пути выполнил и сдал \_\_\_\_\_

\_\_\_\_\_  
(организация, должность, \_\_\_\_\_

\_\_\_\_\_  
фамилия, подпись)

Крановый путь принял в эксплуатацию \_\_\_\_\_

(организация, должность, фамилия, подпись)

Приложение 14  
к Правилам обеспечения  
промышленной безопасности  
при эксплуатации грузоподъемных  
механизмов

### Форма вахтенного журнала

Дата \_\_\_\_\_ Смена \_\_\_\_\_

Машинист \_\_\_\_\_

Результаты осмотра:

№ п/п	Наименование механизма, узла, детали	Результаты проверки	Фамилия, инициалы, и должность лица, устранившего нарушение
1	Металлоконструкция		
2	Тормоза: грузовой лебедки стреловой лебедки механизма передвижения тележки поворота механизма передвижения крана		
3	Приборы безопасности: ограничитель грузоподъемности концевые выключатели блокировочные контакты указатели сигнализаторы		
4	Электрооборудование		
5	Канаты: грузовой стреловой		

	оттяжки стрелы тележечный		
6	Крюковая подвеска		
7	Освещение, отопление		
8	Крановый путь		
9	Противовес, балласт		
10	Заземление		
11	Прочие замечания, выявленные в процессе работы		

Смену принял

\_\_\_\_\_

(фамилия, инициалы и подпись крановщика)

Смену сдал

\_\_\_\_\_

(указать состояние крана)

\_\_\_\_\_

(фамилия, инициалы и подпись крановщика)

Результаты осмотра:

Слесарь \_\_\_\_\_

Электромонтер \_\_\_\_\_

Ответственный за исправное состояние \_\_\_\_\_

Приложение 15  
к Правилам обеспечения  
промышленной безопасности  
при эксплуатации грузоподъемных  
механизмов

### Форма наряда - допуска

**на право выхода на крановые пути и проходные галереи мостовых  
и передвижных консольных кранов для производства ремонтных  
и других работ**

**Сноска. Приложение 15 исключено приказом Министра по чрезвычайным  
ситуациям РК от 27.01.2023 № 43 (вводится в действие по истечении шестидесяти  
календарных дней после дня его первого официального опубликования).**

Приложение 16  
к Правилам обеспечения  
промышленной безопасности  
при эксплуатации грузоподъемных  
механизмов

## Рекомендуемая

### знаковая сигнализация при перемещении грузов кранами\*

Операция	Рисунок	Сигнал
Поднять груз или крюк		Прерывистое движение рукой вверх на уровне пояса, ладонь обращена вверх, рука согнута в локте
Опустить груз или крюк		Прерывистое движение рукой вниз перед грудью, ладонь обращена вниз, рука согнута в локте
Передвинуть кран (мост)		Движение вытянутой рукой, ладонь обращена в сторону требуемого движения
Передвинуть тележку		Движение рукой, согнутой в локте, ладонь обращена в сторону требуемого движения тележки
Повернуть стрелу		Движение рукой, согнутой в локте, ладонь обращена в сторону требуемого движения стрелы
Поднять стрелу		Движение вверх вытянутой рукой, предварительно опущенной до вертикального положения, ладонь раскрыта
Опустить стрелу		Движение вниз вытянутой рукой, предварительно поднятой до вертикального положения, ладонь раскрыта
Стоп (прекратить подъем или передвижение)		Резкое движение рукой вправо и влево на уровне пояса, ладонь обращена вниз
Осторожно (применяется перед подачей какого-либо из перечисленных выше сигналов при необходимости незначительного перемещения)		Кисти рук обращены ладонями одна к другой на небольшом расстоянии, руки при этом подняты вверх

## Нормы браковки съемных грузозахватных приспособлений

Браковка съемных грузозахватных приспособлений, находящихся в эксплуатации, должна производиться согласно нормативной документации, определяющей порядок, методы браковки и браковочные показатели.

При отсутствии у владельца нормативной документации браковку элементов канатных и цепных стропов производят в соответствии с рекомендациями, приведенными в настоящем приложении.

Канатный строп подлежит браковке, если число видимых обрывов наружных проволок каната превышает указанное в таблице.

	Число видимых обрывов проволок на участке канатного стропа длиной		
	3d	6d	30d
Стропы из канатов двойной свивки	4	6	10

Примечание.  $d$  - диаметр каната, мм.

Цепной строп подлежит браковке при удлинении звена цепи более 3% от первоначального размера (рис. 1) и при уменьшении диаметра сечения звена цепи вследствие износа более 10% (рис. 2).

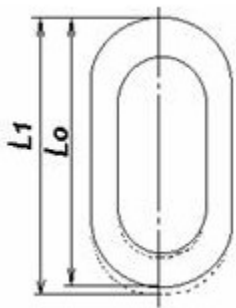


Рис. 1. Увеличение звена цепи:

$L_0$  - первоначальная длина звена, мм;  $L_1$  - увеличенная длина звена, мм

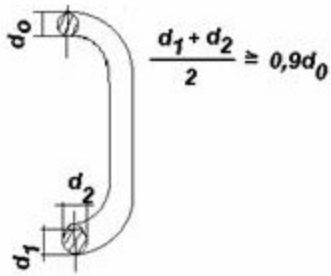


Рис. 2. Уменьшение диаметра сечения звена цепи:

$d_0$  - первоначальный диаметр, мм;  $d_1, d_2$  - фактические диаметры сечения звена, измеренные по взаимно перпендикулярным направлениям, мм

Приложение 18  
к Правилам обеспечения  
промышленной безопасности  
при эксплуатации грузоподъемных  
механизмов

### Предельные нормы браковки элементов грузоподъемных механизмов

Элементы	Дефекты, при наличии которых элемент выбраковывается
Ходовые колеса кранов и тележек	<ol style="list-style-type: none"> <li>1. Трещины любых размеров</li> <li>2. Выработка поверхности реборды до 50% первоначальной толщины</li> <li>3. Выработка поверхности катания, уменьшающая первоначальный диаметр колеса на 2%</li> <li>4. Разность диаметров колес, связанных между собой кинематически, более 0,5%*</li> </ol>
Блоки	<ol style="list-style-type: none"> <li>1. Износ ручья блока более 40% первоначального радиуса ручья</li> </ol>
Барабаны	<ol style="list-style-type: none"> <li>1. Трещины любых размеров</li> <li>2. Износ ручья барабана по профилю более 2 мм</li> </ol>
Крюки	<ol style="list-style-type: none"> <li>1. Трещины и надрывы на поверхности</li> <li>2. Износ зева более 10% первоначальной высоты вертикального сечения крюка</li> </ol>
Шкивы тормозные	<ol style="list-style-type: none"> <li>1. Трещины и обломы, выходящие на рабочие и посадочные поверхности</li> <li>2. Износ рабочей поверхности обода более 25% первоначальной толщины</li> </ol>
Накладки тормозные	<ol style="list-style-type: none"> <li>1. Трещины и обломы, подходящие к отверстиям под заклепки</li> <li>2. Износ тормозной накладке по толщине до появления головок заклепок или более 50% первоначальной толщины</li> </ol>
* Для механизмов с центральным приводом.	

## Форма наряда-допуска на производство работ краном вблизи воздушной линии электропередачи

Сноска. Приложение 19 исключено приказом Министра по чрезвычайным ситуациям РК от 27.01.2023 № 43 (вводится в действие по истечении шестидесяти календарных дней после дня его первого официального опубликования).

Приложение 20  
к Правилам обеспечения  
промышленной безопасности  
при эксплуатации грузоподъемных  
механизмов

## Нормы браковки стальных канатов лифтовых хозяйств

1. Браковка находящихся в работе стальных канатов производится по числу обрывов проволок на длине одного шага свивки каната согласно данным таблицы 1.

Таблица 1

Число обрывов проволок на длине одного шага свивки каната,  
при котором канат подлежит браковке

Первоначальный коэффициент запаса прочности при установленном Правилами отношении D:d	Конструкция каната			
	6х19 = 114 и один органический сердечник		6х37 = 222 и один органический сердечник	
	Число обрывов проволок на длине одного шага свивки каната, при котором канат должен быть забракован			
	крестовая свивка	односторонняя свивка	крестовая свивка	односторонняя свивка
До 9	14	7	23	12
Свыше 9 до 10	16	8	26	13
Свыше 10 до 12	18	9	29	14
Свыше 12 до 14	20	10	32	16
Свыше 14 до 16	22	11	35	18
Свыше 16	24	12	38	19

2. Шаг свивки каната определяется следующим образом. На поверхности какой-либо пряжи наносят метку, от которой отсчитывают вдоль центральной оси каната столько прядей, сколько их имеется в сечении каната (например, шесть в шестипрядном канате), и на следующей после отсчета пряжи (в данном случае - на седьмой) наносят вторую метку. Расстояние между метками принимается за шаг свивки каната.

3. Браковка каната, изготовленного из проволок различного диаметра, конструкции  $6 \times 19 = 114$  проволок с одним органическим сердечником производится согласно данным, приведенным в первой графе табл. 1, причем число обрывов, как норма браковки, принимается за условное. При подсчете обрывов обрыв тонкой проволоки принимается за 1, а обрыв толстой проволоки - за 1,7.

Например, если на длине шага свивки каната при первоначальном коэффициенте запаса прочности до 9 имеется 7 обрывов тонких проволок и 5 обрывов толстых проволок, то  $7 \times 1 + 5 \times 1,7 = 15,5$ , т.е. более 14 (табл. 1), и, следовательно, канат надлежит забраковать.

4. Число проволок на одном шаге свивки как признак браковки каната, конструкция которого не указана в табл. 1, определяют исходя из данных, помещенных в этой таблице для каната, ближайшего по числу прядей и числу проволок в сечении.

Например, для каната конструкции  $8 \times 19 = 152$  проволоки с одним органическим сердечником ближайшим является канат  $6 \times 19 = 114$  проволок с одним органическим сердечником. Для определения признака браковки следует данные табл. 1 (число обрывов на одном шаге свивки) для каната  $6 \times 19 = 114$  проволок с одним органическим сердечником умножить на коэффициент 96:72, где 96 и 72 - число проволок в наружных слоях прядей одного и другого канатов.

5. При наличии у канатов поверхностного износа или коррозии проволок число обрывов проволок на шаге свивки, как признак браковки, должно быть уменьшено в соответствии с данными табл. 2.

Таблица 2

Нормы браковки каната в зависимости от поверхностного износа или коррозии

Поверхностный износ или коррозия проволок по диаметру, %	Число обрывов проволок на шаге свивки, % от норм, указанных в табл. 1
10	85
15	75
20	70
25	60
30 и более	50

При износе или коррозии, достигнувших 40% и более первоначального диаметра проволок, канат должен быть забракован.

Примечание. Определение износа или коррозии проволок по диаметру производится при помощи микрометра или иного инструмента; при отсутствии оборванных проволок замер износа или коррозии не производится.

6. В тех случаях, когда кабина (противовес) лифта подвешена на двух отдельных канатах, каждый из них бракуется в отдельности, причем допускается замена одного более изношенного каната.

7. В тех случаях, когда кабина (противовес) лифта подвешена на трех и более канатах, их браковка производится по среднему арифметическому значению, определяемому исходя из наибольшего числа обрывов проволок на длине одного шага свивки каждого каната. При этом у одного из канатов допускается повышенное число обрывов проволок, но не более чем на 50)% против норм, указанных в табл. 1.

8. При наличии обрывов, число которых не достигает браковочного показателя, установленного настоящими нормами, а также при наличии поверхностного износа проволок канат допускается к работе при условии:

тщательного наблюдения за его состоянием при периодических осмотрах с записью результатов в журнал технического обслуживания;

смены каната по достижении степени износа, указанного в настоящих нормах.

9. При обнаружении в канате оборванной пряжи или сердечника канат к дальнейшей работе не допускается.

Приложение 21  
к Правилам обеспечения  
промышленной безопасности  
при эксплуатации грузоподъемных  
механизмов

"\_\_" \_\_\_\_\_ 20\_\_ г.

## **Акт**

### **полного технического освидетельствования лифта**

заводской № \_\_\_\_\_, установленного по адресу:

\_\_\_\_\_ (город, улица, дом, корпус, подъезд)

Мною, экспертом (специалистом) \_\_\_\_\_

(ФИО)

в присутствии представителя организации, смонтировавшей лифт,

\_\_\_\_\_ (должность, ФИО, наименование организации)

и представителя генеральной подрядной строительной организации

\_\_\_\_\_ (должность, ФИО, наименование организации)

проведено полное техническое освидетельствование лифта в соответствии с требованиями настоящих Правил.

### **При освидетельствовании установлено:**

1. Характеристика лифта:



2. тип, модель \_\_\_\_\_
3. номинальная грузоподъемность, кг \_\_\_\_\_
4. номинальная скорость м/с \_\_\_\_\_
5. число этажей \_\_\_\_\_

6. Лифтовое оборудование соответствует сведениям, указанным в паспорте лифта.

7. Установка лифта соответствует монтажному чертежу и требованиям настоящих Правил.

8. Лифт функционирует во всех режимах в соответствии с приложенным руководством по эксплуатации.

9. Испытание в соответствии с требованиями технического регламента лифт выдержал.

10. Комплект технической документации, поставленной с лифтом, соответствует требованиям технического регламента.

11. Акт на скрытые работы и протоколы в пункте имеются.

Результаты освидетельствования лифта

1. Лифт соответствует паспортным данным и требованиям настоящих Правил.

2. Лифт находится в исправном состоянии, обеспечивающем его безопасную работу.

Эксперт (специалист) \_\_\_\_\_ / \_\_\_\_\_ /  
(Штамп) (Подпись) (ФИО)

Представитель организации, смонтировавшей лифт \_\_\_\_\_ / \_\_\_\_\_ /  
(Подпись) (ФИО)

Представитель генподрядной строительной организации \_\_\_\_\_ / \_\_\_\_\_ /  
(Подпись) (ФИО)

Настоящий акт хранить с паспортом лифта.

Приложение 22  
к Правилам обеспечения  
промышленной безопасности  
при эксплуатации грузоподъемных  
механизмов

### **Допустимые размеры строительной части при установке лифтов в существующих зданиях**

1. Размеры в свету дверного проема для доступа в машинное помещение:

- 1) ширина не менее – 0,6 м;
- 2) высота не менее – 1,6 м.

2. Вход в машинное помещение допускается через люк, отвечающий требованиям пункта 61 технического регламента "Требования к безопасности лифтов". При выходе

из люка должна быть свободная площадка с размерами не менее 0,8х0,8 м, а также должны быть приняты меры, предотвращающие возможность падения людей (ограждения, перила и так далее).

3. Высота в свету зон обслуживания оборудования в машинном помещении не менее 1,6 м, высота в свету прохода к зонам обслуживания оборудования не менее 1,8 м.

4. Размеры зоны обслуживания (свободная площадка) перед расположенными в машинном помещении устройствами управления:

- 1) глубина, измеренная от наружной поверхности шкафа или панели не менее 0,6 м;
- 2) ширина не менее 0,45 м.

5. Ширина проходов к зонам обслуживания механического оборудования не менее 0,4 м.

6. Высота прохода к машинному и блочному помещениям не менее 1,8 м, при этом допускается местное уменьшение высоты (пороги, балки и другое) до 1,5 м.

7. При разнице в уровнях пола подхода к машинному (блочному) помещению и полом машинного (блочного) помещения не более 1,0 м, допускается установка скоб (скобы) с шагом 0,35 м на стене машинного (блочного) помещения со стороны открытия двери. При этом рядом со скобами должен быть установлен поручень высотой не менее 1,0 м над уровнем порога дверей.

8. Высота шахты лифта, оборудованного лебедкой с канатоведущим шкивом или барабаном трения, должна быть такой, чтобы при противовесе, находящемся на полностью сжатых буферах, а над кабиной должно быть предусмотрено свободное пространство, достаточное для размещения "прямоугольного блока" с размерами не менее 0,35х0,6х0,7 м, лежащего на одной из своих граней. У лифтов с прямой подвеской, тяговые элементы и их крепления могут находиться в этом пространстве при условии, что тяговые элементы расположены на расстоянии, не превышающем 0,15 м, по крайней мере, от одной вертикальной поверхности "прямоугольного блока".

9. При нахождении кабины на полностью сжатых буферах, одновременно выполняются следующие условия:

1) в приемке должно быть предусмотрено свободное пространство, достаточное для размещения "прямоугольного блока" с размерами не менее 0,4х0,6х0,9 м, лежащего на одной из своих граней;

2) зазор между дном приемки и самыми нижними частями кабины должен быть не менее 0,45 м. Зазор может быть уменьшен до 0,05 м в пределах измеренного по горизонтали расстояния 0,2 м между:

фартуком или деталями вертикально-раздвижной двери и примыкающей стеной (стенами) шахты;

самыми нижними частями кабины и направляющей.



A1	M3	3,55	M2	3,35	M1	3,15	3,05	3,0	2,73
A3	M4	4,0	M3	3,55	M2	3,35	3,05	3,0	2,73
A4	M5	4,5	M3	3,55	M1**	3,15	3,05	3,0	2,73

\* Для кранов автомобильных грузоподъемностью до 16 т включительно принимается группа классификации (режима) А3.

\*\* Без груза.

Таблица 4

Минимальные коэффициенты запаса прочности сварных цепей

Назначение цепи	Группы классификации (режима) механизма	
	M1, M2	M3-M8
Грузовая, работающая на гладком барабане	3	6
Грузовая, работающая на звездочке (калиброванная)	3	8
Для стропов	5	5

Таблица 5

Коэффициенты выбора диаметров барабанов ( $h_1$ ), блока ( $h_2$ ) и уравнительного блока ( $h_3$ )

Группа классификации (режима) механизма		Коэффициенты выбора диаметров		
по ИСО 4301/1	по ГОСТ 25836	$h_1$	$h_2$	$h_3$
M1	1M	11,2	12,5	11,2
M2	1M	12,5	14,0	12,5
M3	1M	14,0	16,0	12,5
M4	2M	16,0	18,0	14,0
M5	3M	18,0	20,0	14,0
M6	4M	20,0	22,4	16,0
M7	5M	22,4	25,0	16,0
M8	6M	25,0	28,0	18,0

Таблица 6

Минимальное расстояние (в м) от основания откоса котлована (канавы) до ближайших опор крана при не насыпном грунте

Глубина котлована (канавы), м	Грунт				
	песчаный и гравийный	супесчаный	суглинистый	глинистый	лессовый сухой
1	1,5	1,25	1,0	1,0	1,0
2	3,0	2,4	2,0	1,5	2,0

3	4,0	3,6	3,25	1,75	2,5
4	5,0	4,4	4,0	3,0	3,0
5	6,0	5,3	4,75	3,5	3,5

Таблица 7

Минимальные коэффициенты  $Z_p$  и  $h$

Назначение каната	$h$	$Z_p$
Несущий	-	3,0
Подъемный:		
крюковой монтажный	30	5,0
	40	4,5
	50	4,0
крюковой перегрузочный	30	5,5
	40	5,0
	50	4,5
грейферный перегрузочный*	30	6,0
	40	5,5
	50	5,0
Тяговый:		
передвижения грузовой тележки	30	4,0
передвижения приводных поддержек	30	4,0
передвижения крана (опоры)	30	4,0
удержания крана (опоры) от угона под действием ветра в нерабочем состоянии	30	2,5
Для полиспастов заякоривания несущих канатов	30	6,0
Для подвески кулачковых поддержек	-	3,0
Для оттяжки мачт и опор	-	3,0
Для подвески электрокабелей	-	3,0
Монтажный:		
при ручном приводе	12	4,0
при машинном приводе	20	4,0

\* Принимается, что масса грейфера с материалом равномерно распределена на все канаты.

Таблица 8

Грузоподъемность лифта, кг	Полезная площадь кабины $m^2$ не более	Грузоподъемность лифта, кг	Полезная площадь кабины $m^2$ не более	Грузоподъемность лифта, кг	Полезная площадь кабины $m^2$ не более
100	0,40	800	2,0		

180	0,50	900	2,20	1440	3,28
240	0,75	1000	2,40	1500	3,40
320	0,96	1050	2,50	1600	3,56
400	1,17	1100	2,60	1700	3,72
500	1,42	1200	2,80	1800	3,88
560	1,53	1250	2,90	1900	4,04
630	1,66	1300	3,0	2000	4,20
720	1,84	1360	3,12		

Таблица 9

Наименование расстояния между	Расстояние, мм	
	Не менее	Не более
порогом двери шахты и порогом кабины внутренней поверхностью ограждения шахты со стороны входа в кабину, за исключением случаев, указанных в пунктах 515 настоящих Правил, и:	15	50
порогом кабины;	-	150
створками распашной двери кабины;	-	150
наиболее близко расположенными створками раздвижной двери кабины;	-	150
обрамлением входного проема кабины, не имеющей дверей;	-	150
наиболее близко расположенными створками дверей шахты и кабины ;	-	120
выступающими элементами кабины и двери шахты, за исключением размещенных на них взаимодействующих элементов.	15	-
От выступающих элементов кабины до выступающих элементов ограждения шахты со стороны, к которой не обращен входной проем кабины.	25	-
От выступающих элементов противовеса до выступающих элементов ограждения шахты.	25	-
От выступающих элементов кабины до внутренней поверхности ограждения шахты, кроме шахты с сетчатым ограждением.	25	-
В шахте с сетчатым ограждением (до сетки)	60	-

От выступающих элементов противовеса до внутренней поверхности ограждения шахты, кроме шахты с сетчатым ограждением.	25	-
В шахте с сетчатым ограждением (до сетки)	60	-
От наружной поверхности стенок кабины до внутренней поверхности ограждения шахты:		
со стороны противовеса	-	650
с остальных сторон	-	350
Между выступающими элементами кабины и противовеса	50	-
От наружной поверхности стенок кабины до поверхности противовеса.	-	350
Между выступающими элементами кабины (противовеса) и деталями крепления направляющих (стыковые планки, прижимы, болты и тому подобные )	10	-
Между выступающими элементами кабины (противовеса) и конструкциями, предназначенными для установки направляющих (кронштейны, балки, уголки):		
у лифта грузового малого	15	-
у всех остальных лифтов	20	-

Таблица 10

Вид лифта	Линейная скорость на канатоведущем шкиве, барабане (при номинальной скорости движения кабины) м/с	Значение коэффициента E
Лифт, в котором допускается транспортировка людей	До 1,6 м/с включительно	40
Лифт, в котором не допускается транспортировка людей	Более 1,6 м/с	45
	-	30

Таблица 11

Название блока, шкива для каната	Линейная скорость каната на блоке, шкиве (при номинальной скорости движения кабины) м/с	Значение коэффициента E
	до 1,6 включительно	25

Ограничителя скорости	более 1,6 м/с	35
Для натяжного устройства уравнивающих канатов	-	30
Для выравнивания натяжения в ветвях уравнивающих канатов	-	18

Таблица 12

Вид лифта	Линейная скорость на канатоведущем шкиве, барабане (при номинальной скорости движения кабины) м/с	Значение коэффициента E
Лифт, в котором допускается транспортировка людей	2	3
Лифт, в котором не допускается транспортировка людей	2	2
Грузовой малый	1	2

Таблица 13

Тип лебедки	Линейная скорость каната на канатоведущем шкиве, барабане (при номинальной скорости движения кабины) м/с	Коэффициент запаса прочности К	
		Вид лифта	
		допускается транспортировка людей	не допускается транспортировка людей
Барабанная с канатоведущим шкивом	до 0,6	9	8
	до 1,0	12	10
	свыше 1,0 и до 2,0 включительно	13	11
	свыше 2,0 и до 4,0 включительно	14	12
	свыше 4,0	15	13

Таблица 14

Глубина канавы, м	Расстояние от начала откоса канавы до края дополнительной опоры подъемника, м, при грунте (насыпном)				
	песчаным и гравийным	супесчаном	суглинистом	глинистом	лессовым сухим
1	1,50	1,25	1,00	1,00	1,00
2	3,00	2,40	2,00	1,50	2,00
3	4,00	3,60	3,25	1,75	2,50
4	5,00	4,40	4,00	3,00	3,00
5	6,00	5,30	4,75	3,50	3,50



## **Заявление**

Сноска. Приложение 24 исключено приказом Министра по чрезвычайным ситуациям РК от 27.01.2023 № 43 (вводится в действие по истечении шестидесяти календарных дней после дня его первого официального опубликования).

© 2012. РГП на ПХВ «Институт законодательства и правовой информации Республики Казахстан»  
Министерства юстиции Республики Казахстан