

Об утверждении Правил внутреннего распорядка учреждений уголовно-исполнительной системы

Приказ Министра внутренних дел Республики Казахстан от 17 ноября 2014 года № 819. Зарегистрирован в Министерстве юстиции Республики Казахстан 19 декабря 2014 года № 9984.

В редакции от: 07.11.2023

Опубликовано: Информационно-правовая система "Эділет" 13.01.2015 г.

Приказ Министра внутренних дел Республики Казахстан от 17 ноября 2014 года № 819. Зарегистрирован в Министерстве юстиции Республики Казахстан 19 декабря 2014 года № 9984.

Об утверждении Правил внутреннего распорядка учреждений уголовно-исполнительной системы

В соответствии с подпунктом 16) части 1 статьи 16 Уголовно-исполнительного кодекса Республики Казахстан от 5 июля 2014 года, **ПРИКАЗЫВАЮ:**

1. Утвердить прилагаемые Правила внутреннего распорядка учреждений уголовно-исполнительной системы.

2. Признать утратившим силу подпункт 4) пункта 1 приказа Министра внутренних дел Республики Казахстан от 29 марта 2012 года № 182 "О некоторых вопросах уголовно-исполнительной системы Министерства внутренних дел Республики Казахстан" (зарегистрированный в Реестре государственной регистрации нормативных правовых актов 8 мая 2012 года № 7630, опубликованный в газетах "Казахстанская правда" от 31 октября 2012 года, 6 ноября 2012 года, 7 ноября 2012 года № 375-376, 383-384 (27194-27195, 27202-27203, 27204-27206), 8 ноября 2012 года № 388-389 (27207-27208)).

3. Комитету уголовно-исполнительной системы Министерства внутренних дел Республики Казахстан (Бердалин Б.М.) обеспечить:

1) государственную регистрацию настоящего приказа в Министерстве юстиции Республики Казахстан;

2) официальное опубликование настоящего приказа в информационно-правовой системе "Эділет" и официальных средствах массовой информации;

3) размещение настоящего приказа на интернет-ресурсе Министерства внутренних дел Республики Казахстан www.mvd.gov.kz.

4. Контроль за исполнением настоящего приказа возложить на заместителя министра внутренних дел Республики Казахстан полковника полиции Бисенкулова Б.Б.

и Комитет уголовно-исполнительной системы Министерства внутренних дел Республики Казахстан (Бердалин Б.М.).

5. Настоящий приказ вводится в действие по истечении десяти календарных дней после дня его первого официального опубликования, но не ранее 1 января 2015 года.

Министр

генерал-лейтенант полиции К. Касымов

Утверждены
приказом Министра
внутренних дел
Республики Казахстан
от 17 ноября 2014 года № 819

Правила

внутреннего распорядка учреждений уголовно-исполнительной системы

Глава 1. Общие положения

Сноска. Заголовок главы 1 в редакции приказа Министра внутренних дел РК от 05.10.2018 № 694 (вводится в действие по истечении десяти календарных дней после дня его первого официального опубликования).

1. Настоящие Правила внутреннего распорядка учреждений уголовно-исполнительной системы (далее - Правила) разработаны в соответствии с подпунктом 16) части 1 статьи 16 Уголовно-исполнительного кодекса Республики Казахстан от 5 июля 2014 года (далее - УИК) и определяют внутренний распорядок учреждений уголовно-исполнительной системы (далее - учреждение) в целях обеспечения в них условий отбывания наказания и исполнения наказания.

2. Настоящие Правила включают в себя:

- 1) порядок приема осужденных к лишению свободы в учреждение;
- 2) взаимоотношения осужденных и персонала учреждений;
- 3) распорядок дня в учреждении;
- 4) приобретение осужденными к лишению свободы продуктов питания и предметов первой необходимости, получение осужденными посылок, передач и бандеролей, предоставление дополнительных услуг, порядок изъятия запрещенных к использованию в учреждениях вещей и документов;
- 5) переписку осужденных к лишению свободы, отправку и получение денежных переводов, свидания осужденных к лишению свободы, телефонные переговоры осужденных к лишению свободы;
- 6) порядок предоставления осужденным выездов за пределы учреждения;
- 7) порядок отбывания наказания осужденных в строгих условиях, условия содержания осужденных в дисциплинарных изоляторах, одиночных камерах и помещениях временной изоляции, безопасном месте, в камерах учреждений;

8) особенности отбывания наказания осужденных к пожизненному лишению свободы и осужденных, которым наказание в виде смертной казни заменено лишением свободы в порядке помилования или в связи с применением закона, отменяющего смертную казнь (далее - осужденные к ПЛС и СКЗЛС), а также содержащихся в учреждениях минимальной безопасности;

9) порядок поведения осужденных, отбывающих наказание в льготных условиях, которым предоставлено право проживания за пределами учреждений;

10) особенности отбывания наказания осужденных, содержащихся в медицинских организациях, расположенных в учреждениях.

Сноска. Пункт 2 - в редакции приказа Министра внутренних дел РК от 29.09.2020 № 652 (вводится в действие со дня его первого официального опубликования); с изменениями, внесенными приказом Министра внутренних дел РК от 16.05.2022 № 342 (порядок введения в действие см. п.4).

Глава 2. Порядок приема осужденных к лишению свободы в учреждениях

Сноска. Заголовок главы 2 в редакции приказа Министра внутренних дел РК от 05.10.2018 № 694 (вводится в действие по истечении десяти календарных дней после дня его первого официального опубликования).

3. Прием осужденных в учреждение осуществляется дежурным помощником начальника учреждения (далее - дежурный) с участием работников специального отдела и медицинской организации, расположенной в учреждении на контрольно-пропускном пункте учреждения. Привлечение работников к сверхурочным работам осуществляется в соответствии с Трудовым кодексом Республики Казахстан.

Сноска. Пункт 3 - в редакции приказа Министра внутренних дел РК от 16.05.2022 № 342 (вводится в действие с 01.01.2023).

4. Прием осужденных к ПЛС и СКЗЛС, осуществляется руководством учреждения, дежурным, сотрудниками оперативного и режимного подразделений и медицинским работником. В целях исключения противоправных действий со стороны осужденных присутствуют контролеры резервной группы.

Сноска. Пункт 4 - в редакции приказа Министра внутренних дел РК от 16.05.2022 № 342 (вводится в действие по истечении десяти календарных дней после дня его первого официального опубликования).

5. Во время приема осужденных в учреждение, дежурный проверяет целостность бумажных пакетов с личными делами осужденных, а также целостность и наличие мастичных печатей, сверяет прибывших осужденных с документами личных дел (документов, удостоверяющих личность, свидетельства о наличии специальности, медицинской карты и других документов по личному делу), проверяет соответствие одежды по сезону прибывших осужденных. В случаях повреждения бумажного пакета или мастичной печати, совместно с начальником караула, составляет акт (в произвольной форме).

При несоответствии фотографии осужденного, анкетных данных со справкой по личному делу, отсутствию у прибывших в учреждение осужденных одежды по сезону, документов в личных делах, медицинского заключения о состоянии здоровья, комиссия составляет акт сверки наличия документов в личном деле по форме согласно приложению 1 к настоящим Правилам и направляет его по инстанции для принятия мер.

В случае наличия в личном деле материалов о водворении осужденного в дисциплинарный изолятор или одиночную камеру он переводится в указанное помещение на не отбытый срок дисциплинарного наказания.

Сноска. Пункт 5 в редакции приказа Министра внутренних дел РК от 31.08.2016 № 872 (вводится в действие по истечении десяти календарных дней после дня его первого официального опубликования).

6. После проверки данных, указанных в пункте 5 настоящих Правил, осужденные в сопровождении дежурного и наряда контролеров, препровождаются в карантинное отделение (осужденным к ПЛС и СКЗЛС, предварительно на глаза надеваются повязки из непрозрачного материала, в целях исключения возможности запоминания ими расположения объектов учреждения), где подвергаются полному обыску, а принадлежащие им вещи - досмотру.

Перед проведением полного обыска и досмотра вещей, осужденным предлагается добровольно сдать имеющиеся при себе и личных вещах не предусмотренные настоящими правилами вещи, изделия, вещества, документы и продукты питания. В случае добровольной сдачи осужденными предметов и вещей, не предусмотренных настоящими правилами, к ним меры дисциплинарного наказания не применяются.

Сноска. Пункт 6 - в редакции приказа Министра внутренних дел РК от 16.05.2022 № 342 (вводится в действие по истечении десяти календарных дней после дня его первого официального опубликования).

7. Медицинский работник проводит наружный осмотр осужденных, с целью выявления у них телесных повреждений и признаков кожных и инфекционных заболеваний. О факте обнаружения телесных повреждений немедленно сообщается в письменном виде прокурору. Далее, производится помывка осужденных и полная санитарная обработка. После этого, осужденные размещаются в карантинном отделении, где за ними устанавливается медицинское наблюдение продолжительностью до 15 (пятнадцати) суток, проводится медицинское обследование, в том числе для осужденных к ПЛС и СКЗЛС. В период пребывания в карантинном отделении осужденные находятся в обычных условиях отбывания наказания. Психологами учреждения проводится работа по изучению личности вновь прибывших осужденных, адаптации их к новым условиям. Выявляются лица, склонные к суициду, умышленному причинению себе какого-либо телесного повреждения и другим противоправным действиям. По результатам изучения составляются психологические

портреты на каждого вновь прибывшего осужденного, вносятся в соответствующие службы учреждения рекомендации по работе с ними. При выявлении в этот период инфекционных больных, они изолируются, в учреждении проводится комплекс противоэпидемических мероприятий.

В случае перевода осужденного из карантинного отделения в дисциплинарный изолятор, одиночную камеру или медицинскую организацию, расположенную в учреждении, для получения медицинской помощи в стационарных условиях, содержание в данном помещении засчитывается в срок нахождения в карантинном отделении.

Сноска. Пункт 7 - в редакции приказа Министра внутренних дел РК от 16.05.2022 № 342 (порядок введения в действие см. п.4).

8. Во время нахождения в карантинном отделении осужденным предоставляется информация в письменном виде под роспись о порядке и условиях отбывания наказания, о правах и обязанностях, в соответствии с Уголовно-исполнительным кодексом Республики Казахстан и настоящими Правилами, предупреждаются об ответственности за нарушение порядка отбывания наказания. Им разъясняется о применении в учреждении технических средств надзора, контроля и охраны, в случаях, предусмотренных Законом Республики Казахстан "О правоохранительной службе", применении физической силы, специальных средств и оружия, а в случаях групповых неповиновений и массовых беспорядков осужденных о вводе режима особых условий в учреждении.

В целях предупреждения и пресечения нарушений порядка отбывания наказания осужденными, недопущения пыток и иных противоправных действий со стороны администрации учреждений, видеокамеры устанавливаются в местах определяемых комиссией, за исключением туалетов, умывальных и душевых комнат, бань и спальных помещений комнат длительных свиданий. При этом, помещения, где осуществляется наружный телесный осмотр осужденных, оборудуются ширмами.

В учреждениях и помещениях для содержания женщин операторами назначаются сотрудники женского пола.

Срок хранения видеоархива составляет не менее 60 суток.

Предоставление копий записей производится по официальному запросу вышестоящих органов уголовно-исполнительной системы, органов уголовного преследования, суда, прокуратуры, а также адвокатов и представителей потерпевших в порядке, предусмотренном Уголовно-процессуальным кодексом.

Сноска. Пункт 8 - в редакции приказа Министра внутренних дел РК от 21.12.2021 № 791 (вводится в действие по истечении десяти календарных дней после дня его первого официального опубликования).

9. Осужденные обеспечиваются вещевым имуществом, кроватью и постельными принадлежностями в соответствии с приказом Министра внутренних дел Республики

Казахстан от 5 июня 2023 года № 448 "Об утверждении натуральных норм питания и материально-бытового обеспечения подозреваемых, обвиняемых и осужденных, содержащихся в учреждениях уголовно-исполнительной системы" (далее - натуральные нормы).

В спальном помещении на видном месте устанавливается схема размещения осужденных на спальнях местах.

Лица с инвалидностью первой и второй группы, которые не способны к самообслуживанию и передвижению без специальных средств передвижения (кресла-коляски), при наличии возможности проживают на первых этажах зданий общежитий.

Спальные места не меняются и не занавешиваются.

Образец заправок кровати установлен по форме согласно приложению 2 к настоящим Правилам.

Осужденным не допускается пользоваться спальным местом в неотведенное расписанием дня время для сна, кроме отдыхающих после работы в ночную смену и имеющих освобождение по болезни с постельным режимом.

Сноска. Пункт 9 - в редакции приказа Министра внутренних дел РК от 07.11.2023 № 803 (вводится в действие по истечении десяти календарных дней после дня его первого официального опубликования).

10. Осужденные имеют опрятный внешний вид, предусматривающий короткую стрижку волосистых частей головы до полутора сантиметров (за исключением осужденных женщин), аккуратно подстриженные усы, а также сбритую бороду.

11. Решение о распределении осужденных по отрядам (отделениям) и камерам с учетом их личностных особенностей, привлечении их к труду, обучению в системе общего и профессионального образования принимается комиссией учреждения, возглавляемой начальником учреждения. В состав комиссии включаются заместители начальника учреждения, представители служб охраны, оперативной, режимной, воспитательной, специальной, психологической, производственной служб и медицинской организации, расположенной в учреждении. В учреждениях средней безопасности для содержания несовершеннолетних в состав комиссии, кроме того, включаются работники общеобразовательной школы и производственно-технического училища. По результатам обсуждения комиссии издается приказ начальника учреждения.

Осужденные за преступления не связанные с применением насилия содержатся отдельно, за исключением осужденных за террористические или экстремистские преступления.

Сноска. Пункт 11 - в редакции приказа Министра внутренних дел РК от 16.05.2022 № 342 (вводится в действие с 01.01.2023).

12. Исключен приказом Министра внутренних дел РК от 18.03.2020 № 226 (вводится в действие по истечении десяти календарных дней после дня его первого официального опубликования).

Глава 3. Взаимоотношения осужденных и персонала учреждений

Сноска. Заголовок главы 3 в редакции приказа Министра внутренних дел РК от 05.10.2018 № 694 (вводится в действие по истечении десяти календарных дней после дня его первого официального опубликования).

13. При встрече с сотрудниками учреждений, лицами, уполномоченными на осуществление контроля и надзора за поведением осужденных и другими должностными лицами, посещающими учреждения, осужденные, встают (останавливаются), ноги располагают вместе, руки по швам и здороваются с ними "Сәлеметсіз бе" или "Здравствуйте", при этом, рукопожатие не допускается.

Сноска. Пункт 13 - в редакции приказа Министра внутренних дел РК от 29.09.2020 № 652 (вводится в действие со дня его первого официального опубликования).

14. Осужденные обращаются к сотрудникам учреждения, лицам, уполномоченным на осуществление контроля и надзора за поведением осужденных на "Вы", называя их "господин" или "господин офицер" и далее по званию, а также по имени и отчеству.

Сноска. Пункт 14 в редакции приказа Министра внутренних дел РК от 21.05.2019 № 451 (вводится в действие по истечении десяти календарных дней после дня его первого официального опубликования).

15. Сотрудники учреждения обращаются к осужденным на "Вы" и называют их "гражданин осужденный", "осужденная", по фамилии или имени и отчеству (при его наличии). В учреждениях средней безопасности для содержания несовершеннолетних сотрудники могут обращаться к осужденным также на "Ты" и называть их "воспитанник", "воспитанница", а также по имени.

Сноска. Пункт 15 в редакции приказа Министра внутренних дел РК от 31.08.2016 № 872 (вводится в действие по истечении десяти календарных дней после дня его первого официального опубликования).

16. Персоналу учреждений не допускается вступать в какие-либо отношения с осужденными и их родственниками, не вызываемые интересами службы, а также пользоваться их услугами, не регламентированными уголовно-исполнительным законодательством и настоящими Правилами.

Ни один осужденный не должен подвергаться пыткам и другим жестоким, бесчеловечным или унижающим достоинство видам обращения или наказания.

Администрация учреждения обеспечивает охрану и безопасность осужденных, сотрудников учреждения и посетителей учреждения.

Сноска. Пункт 16 в редакции приказа Министра внутренних дел РК от 21.05.2019 № 451 (вводится в действие по истечении десяти календарных дней после дня его первого официального опубликования).

Глава 4. Распорядок дня в учреждении

Сноска. Заголовок главы 4 в редакции приказа Министра внутренних дел РК от 05.10.2018 № 694 (вводится в действие по истечении десяти календарных дней после дня его первого официального опубликования).

Параграф 1. Распорядок дня

17. В каждом учреждении организуется строго регламентированный распорядок дня, утвержденный начальником учреждения, с учетом особенностей работы с тем или иным составом осужденных, времени года и местных условий.

18. Распорядок дня включает в себя время подъема, проверки, отбоя, туалета, физической зарядки, принятия пищи, развода на работу, нахождения на работе, учебе, воспитательных и спортивно-массовых мероприятиях, работы комнат свиданий, магазина, медицинской организации, расположенной в учреждении, телефонных переговоров. Предусматривается непрерывный восьмичасовой сон осужденных и предоставление им личного времени. Предусматривается помывка осужденных по отрядам в бане, не реже одного раза в неделю. День и время помывки отрядов в бане определяется графиком, утвержденным начальником учреждения либо лицом, исполняющим его обязанности, при этом, продолжительность помывки одного осужденного составляет не менее 1 часа.

Осужденные занимаются физическими упражнениями в свободное от распорядка дня время в местах, определяемых администрацией учреждения.

Сноска. Пункт 18 - в редакции приказа Министра внутренних дел РК от 16.05.2022 № 342 (вводится в действие с 01.01.2023).

19. Распорядок дня вывешивается на видном месте (на плацу, в камерах, в помещениях отрядов, карантинного отделения), доводится до сведения персонала и осужденных. Образец распорядка дня установлен по форме согласно приложению 3 к настоящим Правилам.

Место и порядок проведения массовых мероприятий (проверка, физическая зарядка, развод на работу, спортивные мероприятия) утверждаются приказом начальника учреждения.

Сноска. Пункт 19 в редакции приказа Министра внутренних дел РК от 05.10.2018 № 694 (вводится в действие по истечении десяти календарных дней после дня его первого официального опубликования).

Параграф 2. Развод осужденных на работу

20. В установленное распорядком дня время осужденные поотрядно, побригадно выстраиваются в отведенных местах для развода на работу, при этом проводится карточная, пофамильная проверка, проверяется их внешний вид и установленная форма одежды по сезону с учетом пола и климатических условий, образец которой утвержден приказом Министра внутренних дел Республики Казахстан от 14 июля 2023 года № 575 "Об утверждении образцов формы одежды осужденных" (зарегистрирован в Реестре

государственной регистрации нормативных правовых актов за № 33086) (далее - установленная форма одежды).

В целях пресечения проноса не предусмотренных к использованию в учреждении предметов, изделий и веществ, осужденные подвергаются досмотру или обыску.

Сноска. Пункт 20 - в редакции приказа Министра внутренних дел РК от 07.11.2023 № 803 (вводится в действие по истечении десяти календарных дней после дня его первого официального опубликования).

21. Начальниками учреждений совместно с начальниками предприятий, расположенных на территории учреждения, с учетом условий труда устанавливается порядок поведения осужденных на производственных объектах, который предусматривает прибытие осужденных на объекты строем, проведение инструктажа начальниками цехов (участков) или мастерами, подведение итогов работы, порядок сдачи рабочих мест. Администрация учреждения обеспечивает постоянный контроль и надзор за осужденными, находящимися на производственных объектах.

Привлечение осужденных к труду в условиях камерного содержания осуществляется в соответствии со статьей 149 УИК.

Перечень работ и должностей, на которых не допускается использование осужденных, установлен приложением 4 к настоящим Правилам.

Сноска. Пункт 21 в редакции приказа Министра внутренних дел РК от 21.05.2019 № 451 (вводится в действие по истечении десяти календарных дней после дня его первого официального опубликования).

Параграф 3. Прием пищи

22. Осужденные прибывают в столовую строем в часы, установленные распорядком дня, в чистой одежде и обуви.

В помещение столовой осужденные входят с правой стороны строя, по одному с соблюдением очередности.

Прием пищи производится поотрядно, по отделениям, побригадно в столовой либо раздаточном помещении на объектах работы. Если столовая расположена на стыке жилой и производственной зон, прием пищи работающей сменой может организовываться в столовой, с обеспечением изоляции лиц, находящихся в жилой зоне, от осужденных, работающих на производстве.

Не допускается вынос осужденными из столовой продуктов питания и посуды.

Сноска. Пункт 22 - в редакции приказа Министра внутренних дел РК от 29.09.2020 № 652 (вводится в действие со дня его первого официального опубликования).

23. Перед началом приема пищи осужденные снимают верхнюю одежду и головные уборы.

Осужденные рассаживаются за столы по очередности. Выход из столовой осуществляется осужденными по окончании приема пищи всеми осужденными.

Сноска. Пункт 23 - в редакции приказа Министра внутренних дел РК от 29.09.2020 № 652 (вводится в действие со дня его первого официального опубликования).

24. Обеспечение питьевой водой, приготовление пищи по питательным свойствам и калорийности осуществляется с учетом санитарно-эпидемиологических требований и в соответствии с натуральными нормами.

Сноска. Пункт 24 - в редакции приказа Министра внутренних дел РК от 07.11.2023 № 803 (вводится в действие по истечении десяти календарных дней после дня его первого официального опубликования).

25. В учреждениях средней безопасности для содержания несовершеннолетних завтрак, обед и ужин организуются в столовых.

26. В целях обеспечения непрерывной работы коммунально-бытовых объектов (бани, парикмахерской, прачечной) с разрешения начальника учреждения прием пищи осужденным, работающим на этих объектах производится по отдельному графику.

27. Осужденными, содержащимися на льготных условиях отбывания наказания, а также проживающими за пределами территории учреждения, прием пищи осуществляется в местах проживания или на объектах работ.

28. Осужденные, содержащиеся в камерах, пищу принимают покамерно, за исключением осужденных, находящихся в облегченных и льготных условиях содержания, которые принимают пищу в столовой.

29. Осужденные, содержащиеся в медицинских организациях, расположенных в учреждениях, предназначенных для лечения от туберкулеза, и тяжело больные осужденные, получающие медицинскую помощь в стационарных условиях медицинских организаций, расположенных в учреждениях, с письменного разрешения лечащего врача, выданного на основании медицинских показаний, прием пищи осуществляют в местах проживания (медицинских палатах, либо в комнатах для приема пищи в отделениях, предназначенных для больных туберкулезом с бактериовыделением).

Сноска. Пункт 29 - в редакции приказа Министра внутренних дел РК от 16.05.2022 № 342 (вводится в действие с 01.01.2023).

30. Для поддержания порядка и недопущения конфликтных ситуаций осужденными во время приема пищи в столовой присутствуют представители администрации учреждения и военнослужащие Национальной гвардии Республики Казахстан.

Сноска. Пункт 22 в редакции приказа Министра внутренних дел РК от 31.08.2016 № 872 (вводится в действие по истечении десяти календарных дней после дня его первого официального опубликования).

Параграф 4. Личный прием осужденных

31. Личный прием осужденных осуществляется руководством учреждения, а также начальниками отделов и служб по графику, который доводится до сведения осужденных, но не менее 1 раза в неделю. Учет принятых на прием осужденных с

указанием вопросов, с которыми они обращались, и результатах их рассмотрения производится в журнале приема осужденных по личным вопросам по форме согласно приложению 5 к настоящим Правилам каждым ответственным работником. Личный прием осуществляется по предварительной письменной заявке осужденных.

Администрация учреждения привлекает для осуществления приема осужденных по личным вопросам представителей Национальной гвардии.

В учреждениях средней безопасности для содержания несовершеннолетних прием по личным вопросам осуществляется ежедневно руководством учреждения, а также начальниками отделов и служб.

Сноска. Пункт 31 в редакции приказа Министра внутренних дел РК от 21.05.2019 № 451 (вводится в действие по истечении десяти календарных дней после дня его первого официального опубликования).

32. Сотрудники вышестоящих органов уголовно-исполнительной системы проводят прием осужденных по вопросам, входящим в их компетенцию, при посещении учреждения. Учет осужденных, принимаемых этими работниками, ведется во второй части указанного журнала.

33. Начальники учреждений или лица, уполномоченные ими, не реже одного раза в месяц проверяют исполнение решений, принятых во время приема.

Параграф 5. Проверки наличия осужденных

34. Проверки наличия осужденных в учреждении осуществляются ежедневно утром и вечером в часы, определенные распорядком дня. В необходимых случаях проверки осужденных проводятся дополнительно. Одновременно проверяется внешний вид осужденных и одежда на соответствие установленной формы одежды.

Осужденные, за исключением содержащихся в учреждениях минимальной безопасности, носят на одежде нагрудные и нарукавные отличительные знаки. Образцы нагрудных и нарукавных отличительных знаков для осужденных установлены по форме согласно приложению 6 к настоящим Правилам.

В учреждениях минимальной безопасности осужденные носят гражданскую одежду, за исключением одежды военного образца, и одежды, не прикрывающей части тела кроме головы.

Сноска. Пункт 34 в редакции приказа Министра внутренних дел РК от 21.05.2019 № 451 (вводится в действие по истечении десяти календарных дней после дня его первого официального опубликования).

35. Проверки проводятся - на плацу, путем построения по отрядам. Проводится сверка осужденных по карточкам, а затем, количественный подсчет общего числа осужденных.

При зачитывании фамилии осужденного, он откликается словами "Мен" или "Я", прибывает к месту перед сотрудником на расстояние не более двух метров, для сверки его личности с фотографией на карточке снимает головной убор (кроме зимнего

периода) и произносит четко и внятно свое имя и отчество (при его наличии). После чего переходит в противоположную сторону строя на свое место.

От построения освобождаются осужденные, отдыхающие после работы в ночную смену, имеющие освобождение по болезни с постельным режимом, а также занятые на работах, оставление которых невозможно. Наличие таких лиц проверяется в местах их нахождения.

Проверки наличия инвалидов I и II группы, которые не способны к самообслуживанию и передвижению без специальных средств передвижения (кресла-коляски), при наличии медицинского заключения, осуществляются в локальном участке.

Проверки осужденных в медицинских организациях, расположенных в учреждениях производятся по изолированным участкам либо палатам.

Сноска. Пункт 35 - в редакции приказа Министра внутренних дел РК от 16.05.2022 № 342 (вводится в действие с 01.01.2023).

36. При неблагоприятных погодных условиях (дождь, град, буря, ураган), а также при температуре воздуха минус 25 градусов и ниже, проверки и физическая зарядка осужденных проводятся согласно распорядку дня в помещениях поотрядно.

Сноска. Пункт 36 в редакции приказа Министра внутренних дел РК от 05.10.2018 № 694 (вводится в действие по истечении десяти календарных дней после дня его первого официального опубликования).

37. Утренние и вечерние проверки продолжаются не свыше 40 минут.

38. Проверки наличия осужденных в камерах, дисциплинарных изоляторах, одиночных камерах и помещениях временной изоляции проводятся покамерно, а содержащихся на строгих условиях отбывания наказания, в безопасных местах, на льготных условиях отбывания наказания, в карантинном отделении - в местах их проживания.

39. Для осуществления проверки на каждого осужденного заводится проверочная карточка по форме согласно приложению 7 к настоящим Правилам с фотографией, где указывается фамилия, имя, отчество (при наличии), дата рождения, статьи Уголовного кодекса Республики Казахстан (далее – УК), срок лишения свободы, начало и конец срока, номер отряда, бригады, дата прибытия в учреждение. Картотеку ведет дежурный либо закрепленный сотрудник режимной службы. Картотека хранится в специально изготовленном ящике в дежурной части. На проверочные карточки осужденных, поставленных на профилактический учет наносятся отличительные полосы: красного цвета - для осужденных, склонных к побегу; черного цвета - для остальных видов профилактического учета.

40. Карточная пофамильная проверка осужденных, состоящих на профилактическом учете как склонные к побегу, осуществляется дополнительно, через

каждые два часа, путем построения их на местах проведения общих проверок, за исключением времени отведенного для сна.

Параграф 6. Порядок передвижения осужденных в пределах учреждения

41. Передвижение групп осужденных по территории учреждения (за исключением учреждений минимальной безопасности, где передвижение строем предусмотрено только при проведении проверок осужденных и приема пищи) осуществляется только строем и в установленной форме одежды, в сопровождении одного из них, либо представителя администрации учреждения.

Движение строем осуществляется походным шагом в ногу как при обычной ходьбе, при этом руками производятся свободные движения около тела.

Осужденным допускается снимать либо расстегивать верхнюю часть одежды, в период просмотра телепередач в отрядах, посещений библиотеки.

Сноска. Пункт 41 - в редакции приказа Министра внутренних дел РК от 29.09.2020 № 652 (вводится в действие со дня его первого официального опубликования).

42. В личное время осужденные передвигаются только в пределах изолированного участка, а по остальной части территории учреждения - с письменного разрешения представителей администрации учреждения.

43. Передвижение осужденных, отбывающих наказание в строгих условиях, за пределами запираемых помещений осуществляется только в сопровождении представителей администрации учреждения.

Глава 5. Приобретение осужденными к лишению свободы продуктов питания и предметов первой необходимости, получение осужденными посылок, передач и бандеролей, предоставление дополнительных услуг, порядок изъятия запрещенных к использованию в учреждениях вещей и документов

Сноска. Заголовок главы 5 в редакции приказа Министра внутренних дел РК от 05.10.2018 № 694 (вводится в действие по истечении десяти календарных дней после дня его первого официального опубликования).

Параграф 1. Приобретение осужденными к лишению свободы продуктов питания и предметов первой необходимости, предоставление дополнительных услуг

44. Для продажи осужденным продуктов питания и предметов первой необходимости, в учреждениях организуются магазины, работающие ежедневно, за исключением выходных и праздничных дней. Наряду с магазинами, в учреждении организуются электронные торговые площадки, работающие ежедневно. Осужденные пользуются услугами как магазинов при учреждении, так и электронной торговой площадки во время, отведенное расписанием дня, с учетом очередности (по отрядам, бригадам и камерам) по безналичному расчету.

В магазинах при учреждении, а также на электронной торговой площадке предусматривается весь ассортимент товаров, предметов и вещей, разрешенных Перечнем вещей и предметов, которые осужденным разрешается иметь при себе, получать в посылках, передачах, бандеролях и приобретать в магазинах учреждений, согласно приложению 8 к настоящим Правилам (далее - Перечень).

Сноска. Пункт 44 - в редакции приказа Министра внутренних дел РК от 29.09.2020 № 652 (вводится в действие со дня его первого официального опубликования).

44-1. Приобретение товаров первой необходимости на электронной торговой площадке осуществляется путем заказа, посредством специального стационарного (терминал) либо мобильного (планшет) устройства, с доступом к сети Интернет только для посещения интернет-ресурса электронной торговой площадки.

Сумма расходования на приобретение продуктов питания и предметов первой необходимости осуществляется из средств, имеющихся на контрольных счетах наличности временного размещения денег, осужденного в пределах, предусмотренных Уголовно-исполнительным кодексом.

Приобретение продуктов питания и предметов первой необходимости превышающих лимит ежемесячного расходования, а также оплата их другими лицами, приравнивается к посылке.

Сноска. Правила дополнены пунктом 44-1 в соответствии с приказом Министра внутренних дел РК от 29.09.2020 № 652 (вводится в действие со дня его первого официального опубликования).

45. Для осужденных, содержащихся в одиночных камерах, безопасном месте, на строгих условиях отбывания наказания, осужденных к ПЛС и СКЗЛС продукты питания, в том числе чай, и предметы первой необходимости приобретаются по их заявкам сотрудниками учреждения соответствующей службы. Купленный товар вручается осужденному под роспись на основании заявки по форме согласно приложению 9 к настоящим Правилам.

Сноска. Пункт 45 - в редакции приказа Министра внутренних дел РК от 16.05.2022 № 342 (вводится в действие по истечении десяти календарных дней после дня его первого официального опубликования).

46. Осужденные по своему желанию пользуются за счет собственных средств дополнительными услугами предприятий коммунально-бытового обслуживания, медицинских организаций, и иных организаций, расположенных в районе дислокации учреждения, кроме осужденных к ПЛС и СКЗЛС.

Сноска. Пункт 46 - в редакции приказа Министра внутренних дел РК от 16.05.2022 № 342 (вводится в действие по истечении десяти календарных дней после дня его первого официального опубликования).

47. К дополнительным услугам относятся: пошив одежды и обуви, в том числе гражданского образца, их ремонт, чистка одежды, фото-видео съемка (производится

под контролем администрации учреждения), парикмахерские услуги, копирование судебных документов, других документов, имеющихся в личных делах осужденных, нотариальные услуги, услуги переводчика, платные медицинские услуги.

48. Дополнительные услуги, оплачиваемые осужденными за счет собственных средств, предоставляются по их письменной заявке на имя начальника учреждения и оказываются на территории учреждения.

Для оказания дополнительной услуги администрацией учреждения приглашается соответствующий специалист (работник).

Сноска. Пункт 48 в редакции приказа Министра внутренних дел РК от 21.05.2019 № 451 (вводится в действие по истечении десяти календарных дней после дня его первого официального опубликования).

49. Оплата дополнительных услуг, указанных в заявке осужденного, осуществляется путем почтового (телеграфного) перевода денег с контрольного счета наличности временного размещения денег учреждения в адрес соответствующего предприятия, учреждения, организации или специалиста (работника) их оказавшего.

Сноска. Пункт 49 в редакции приказа Министра внутренних дел РК от 21.05.2019 № 451 (вводится в действие по истечении десяти календарных дней после дня его первого официального опубликования).

Параграф 2. Получение осужденными посылок, передач и бандеролей

50. Посылки, передачи и бандероли осужденные получают по прибытии в учреждение.

Передачи также получают при предоставлении свиданий.

Передачи, получаемые во время длительных свиданий, не включаются в количество положенных передач согласно условиям отбывания наказания.

При поступлении в адрес осужденных посылок и бандеролей, превышающих их количество, предусмотренных статьями 86, 136, 138, 140, 145 и 151 УИК, а также освобожденных либо умерших, возвращаются отправителям, наложенным платежом, с указанием причин возврата. Адресованные осужденным, переведенным в другие учреждения, пересылаются по месту их нового содержания за счет учреждения.

Сноска. Пункт 50 - в редакции приказа Министра внутренних дел РК от 07.11.2023 № 803 (вводится в действие по истечении десяти календарных дней после дня его первого официального опубликования).

51. Работник учреждения, ответственный за доставку посылок, бандеролей и корреспонденции, при их получении из почтового отделения тщательно осматривает целостность упаковок, конвертов заказных писем. При обнаружении повреждений составляет акт (в произвольной форме) в двух экземплярах, в котором отражает характер повреждения и подписывает работником почтового отделения. Один экземпляр оставляет в почтовом отделении, другой - подшивает в папку-накопитель.

52. Утратил силу приказом Министра внутренних дел РК от 31.08.2016 № 872 (вводится в действие по истечении десяти календарных дней после дня его первого официального опубликования).

53. Осужденные беременные женщины и кормящие матери по желанию получают продовольственные посылки и передачи в количестве и ассортименте, определяемых медицинским заключением.

54. Вскрытие и досмотр содержимого посылок, передач и бандеролей, а также заказных писем производятся ответственным работником совместно с сотрудниками учреждения в присутствии адресатов. Обнаруженные предметы, изделия и вещества, не предусмотренные Перечнем - изымаются, и по ним принимается решение в соответствии с пунктом 61 настоящих Правил.

55. Перечень и вес содержимого посылок, передач и бандеролей регистрируются в журнале учета выдачи посылок, передач, бандеролей, поступивших в адрес осужденных, и их вложений, форма которого указана в Правилах организации деятельности по осуществлению контроля и надзора за поведением лиц, содержащихся в учреждениях уголовно-исполнительной системы, и производства досмотров и обысков, утвержденных приказом Министра внутренних дел Республики Казахстан от 20 февраля 2017 года № 36 дсп (зарегистрирован в Реестре государственной регистрации нормативных правовых актов за № 14922) (далее - Правила организации деятельности по осуществлению контроля и надзора за поведением лиц, содержащихся в учреждениях УИС).

Максимальный вес одной посылки и передачи не превышает 20 кг.

Сноска. Пункт 55 - в редакции приказа Министра внутренних дел РК от 29.09.2020 № 652 (вводится в действие со дня его первого официального опубликования).

56. Родственникам осужденных или иным лицам, прибывшим в учреждение, администрация учреждения разъясняет, что вместо положенных посылок, передач, бандеролей они имеют возможность приобрести через магазин при учреждении или электронную торговую площадку продукты питания и предметы первой необходимости с целью последующей передачи осужденным. В этом случае указанные лица подают заявку в двух экземплярах, в котором перечисляют количество, вес продуктов питания и предметов первой необходимости для передачи осужденным, и оплачивают их стоимость. После получения осужденными таких передач первые экземпляры заявок вручаются лицам, оплатившим эти передачи, вторые приобщаются к личному делу.

Сноска. Пункт 56 - в редакции приказа Министра внутренних дел РК от 29.09.2020 № 652 (вводится в действие со дня его первого официального опубликования).

57. Посылки и передачи в количестве и ассортименте, определяемые медицинским заключением, а также адресованные осужденным беременным женщинам и осужденным кормящим матерям, после их проверки передаются адресатам.

Лекарственные средства и медицинские изделия, получаемые осужденными согласно медицинскому заключению передаются медицинским работникам медицинских организаций, расположенных в учреждении. При этом, лекарственные средства и медицинские изделия, получаемые осужденными, согласно медицинскому заключению, не включаются в количество посылок и передач, разрешенных в соответствие с условиями отбывания наказания.

Сноска. Пункт 57 - в редакции приказа Министра внутренних дел РК от 16.05.2022 № 342 (вводится в действие с 01.01.2023).

58. Посылки и бандероли осужденным, содержащимся в дисциплинарных изоляторах, вручаются после отбытия меры взыскания, осужденным к ПЛС и СКЗЛС вручаются администрацией учреждения в камере. Администрация учреждения обеспечивает сохранность содержимого посылок и бандеролей, однако за естественную порчу содержимого в силу длительного хранения не несет ответственности.

Сноска. Пункт 58 - в редакции приказа Министра внутренних дел РК от 16.05.2022 № 342 (вводится в действие по истечении десяти календарных дней после дня его первого официального опубликования).

59. С разрешения администрации учреждения, осужденные за счет собственных средств, по желанию отправляют родственникам и иным лицам посылки и бандероли с продуктами питания и предметами первой необходимости, приобретенными в магазине при учреждении или через электронную торговую площадку, а также предметы и вещи, находящиеся в личном пользовании или хранящиеся на складе. Досмотр содержимого, предназначенного для отправки, производится представителями администрации учреждения в присутствии осужденного.

Сноска. Пункт 59 - в редакции приказа Министра внутренних дел РК от 29.09.2020 № 652 (вводится в действие со дня его первого официального опубликования).

Параграф 3. Изъятие запрещенных к использованию в учреждениях вещей и документов

60. Изъятие вещей, изделий, веществ, документов и продуктов питания не предусмотренных Перечнем осуществляется сотрудниками учреждения и лицами, уполномоченными на осуществление контроля и надзора за поведением осужденных.

Вещи, изделия, вещества, документы и продукты питания изымаются у осужденных в момент обнаружения, о чем составляется рапорт, акт, форма которого указана в Правилах организации деятельности по осуществлению контроля и надзора за поведением лиц, содержащихся в учреждениях УИС, и проводится проверка. В акте указываются дата, время, место изъятия, данные осужденного и сотрудников, которыми были обнаружены предметы и произведено изъятие.

В случае если обстоятельства не терпят отлагательств, обыск проводится немедленно, в том числе, в любое время суток.

Сноска. Пункт 60 - в редакции приказа Министра внутренних дел РК от 29.09.2020 № 652 (вводится в действие со дня его первого официального опубликования).

61. Обнаруженные у осужденных, а также на территории учреждения деньги, ценные бумаги и иные ценности, принадлежность которых установить не представляется возможным, изымаются администрацией в соответствии с настоящими Правилами и по решению суда подлежат обращению в доход государства.

Вещи, изделия, вещества, документы и продукты питания, изъятые у осужденных, а также обнаруженные на территории учреждения и прилегающей к нему территории, не входящие в Перечень вещей и предметов, которые осужденным разрешается иметь при себе, получать в посылках, передачах, бандеролях и приобретать в магазинах при учреждении или через электронную торговую площадку, по комиссионному решению администрации учреждения передаются родственникам или на хранение либо уничтожаются по постановлению начальника учреждения, о чем составляется акт (в произвольной форме).

Сноска. Пункт 61 - в редакции приказа Министра внутренних дел РК от 29.09.2020 № 652 (вводится в действие со дня его первого официального опубликования).

62. Изъятые деньги и ценные вещи по акту или рапорту должностного лица, изъявшего их, не позднее чем в суточный срок (за исключением выходных и праздничных дней), дежурным передаются под роспись в журнале учета изъятых у осужденных денег и ценностей сотруднику, которому руководством учреждения было поручено осуществление сбора материала о проверке.

63. Вещи, имеющиеся у осужденных в количестве, превышающие Перечень, изымаются и сдаются на склад для хранения.

Глава 6. Переписка осужденных к лишению свободы, отправление и получение денежных переводов, свидания осужденных к лишению свободы, телефонные переговоры осужденных к лишению свободы

Сноска. Заголовок главы 6 в редакции приказа Министра внутренних дел РК от 05.10.2018 № 694 (вводится в действие по истечении десяти календарных дней после дня его первого официального опубликования).

Параграф 1. Переписка осужденных к лишению свободы, отправление и получение денежных переводов

64. Получение и отправление осужденными за счет собственных средств писем без ограничения их количества производится только через администрацию учреждения в соответствии с Правилами проведения контроля отправляемой и получаемой осужденными корреспонденции, утвержденными приказом Министра внутренних дел Республики Казахстан от 21 августа 2014 года № 86 ДСП (зарегистрирован в Реестре государственной регистрации нормативных правовых актов за № 9754) (далее – Правила проведения контроля отправляемой и получаемой осужденными корреспонденции). В каждом изолированном участке учреждения, а в учреждениях

средней безопасности для содержания несовершеннолетних в установленном администрацией учреждения месте, вывешиваются почтовые ящики, из которых ежедневно, кроме выходных и праздничных дней, уполномоченными на то должностными лицами письма изымаются для отправления. В учреждениях полной безопасности, одиночных камерах и безопасных местах учреждений, письма для отправления осужденные передают администрации учреждений.

В учреждениях обеспечивается функционирование специальных почтовых ящиков для подачи осужденными обращений на неправомерные действия должностных лиц. С периодичностью один раз в неделю обращения изымаются прокурором с участием представителей администрации учреждения, о чем составляется соответствующий акт. Специальные почтовые ящики устанавливаются на территории и в помещениях учреждений, доступных для осужденных мест.

Сноска. Пункт 64 в редакции приказа Министра внутренних дел РК от 05.10.2018 № 694 (вводится в действие по истечении десяти календарных дней после дня его первого официального опубликования).

65. Письма, поступившие на имя осужденного после его убытия из учреждения, не позднее трех суток отправляются по новому месту нахождения.

Письма осужденных, адресованные содержащимся в других учреждениях лицам, а также поступившие из других учреждений, регистрируется в Журнале регистрации писем осужденных по форме согласно приложению 10 к настоящим Правилам.

Сноска. Пункт 65 в редакции приказа Министра внутренних дел РК от 05.10.2018 № 694 (вводится в действие по истечении десяти календарных дней после дня его первого официального опубликования).

66. Исключен приказом Министра внутренних дел РК от 05.10.2018 № 694 (вводится в действие по истечении десяти календарных дней после дня его первого официального опубликования).

67. Переписка осужденных подвергается контролю, в соответствии с Правилами проведения контроля отправляемой и получаемой осужденными корреспонденции.

68. Денежные переводы, поступившие осужденным, зачисляются на контрольные счета наличности временного размещения денег учреждения. Предметы и вещества, запрещенные к пересылке в адреса осужденных, предусмотренные Правилами предоставления услуг почтовой связи, поступившие в корреспонденциях изымаются сотрудниками учреждения комиссионно, с составлением акта (в произвольной форме), один экземпляр которого направляется отправителю.

Обнаруженные деньги, ценности, а также другие предметы, изделия и вещества, не предусмотренные Перечнем - изымаются, и по ним принимается решение в соответствии со статьей 481 Кодекса Республики Казахстан от 5 июля 2014 года "Об административных правонарушениях".

Для отправления перевода близким родственникам и иным лицам осужденный пишет заявку (в произвольной форме) с просьбой перевести конкретную сумму в счет средств, имеющихся у него на контрольном счете наличности временного размещения денег учреждения. Прием заявок осуществляется уполномоченными на то должностными лицами администрации учреждений. Осужденному сообщается об отпадвлении денежного перевода под роспись на квитанции, которая приобщается к его личному делу.

Сноска. Пункт 68 в редакции приказа Министра внутренних дел РК от 21.05.2019 № 451 (вводится в действие по истечении десяти календарных дней после дня его первого официального опубликования).

69. При отпадвлении денежных переводов иным лицам осужденный, кроме того, сообщает в заявке причины, по которым он хочет отпадвить перевод. Решение администрации учреждения по данной заявке принимается, как правило, не позднее 5 рабочих дней со дня подачи заявки. О принятом решении сообщается осужденному под роспись.

Сноска. Пункт 69 - в редакции приказа Министра внутренних дел РК от 29.09.2020 № 652 (вводится в действие со дня его первого официального опубликования).

Параграф 2. Прием, учет и рассмотрение обращений осужденных

Сноска. Заголовок параграфа 2 в редакции приказа Министра внутренних дел РК от 05.10.2018 № 694 (вводится в действие по истечении десяти календарных дней после дня его первого официального опубликования).

70. Осужденные обращаются только от своего имени.

Сноска. Пункт 70 в редакции приказа Министра внутренних дел РК от 05.10.2018 № 694 (вводится в действие по истечении десяти календарных дней после дня его первого официального опубликования).

71. Обращения осужденных направляются адресату через администрацию учреждения.

Обращения, адресованные в суд, органы прокуратуры и иные государственные органы, осужденные могут подать в виде электронного документа через терминал для подачи электронных обращений.

Обращения осужденных, разрешение либо разъяснение которых относится к компетенции администрации учреждения, рассматриваются администрацией учреждения.

Начальник отряда, разъяснив осужденному порядок приема, учета и направления обращений адресату, после получения от осужденного обращения (ходатайство) выдает ему отрывной талон согласно Журналу приема обращений осужденных по форме согласно приложению 20 к настоящим Правилам (далее - Журнал) и передает обращение работнику отдела специального учета учреждения под роспись в данном журнале для направления по назначению либо обращение осужденного принимается

работником специального учета учреждения при осуществлении приема по личным вопросам.

Обращения направляются адресату в срок не позднее трех рабочих дней со дня их поступления, о чем осужденный информируется под роспись.

Обращения осужденных субъектом рассмотрения, которого не является администрация учреждения, направляются адресату без составления сопроводительных писем посредством Единой системы электронного документооборота, ответственным сотрудником (работником) определяемый начальником учреждения либо лицом, исполняющим его обязанности, или через терминал для подачи электронных обращений в виде электронного документа.

В случае если орган (организация) которому обратился осужденный, не является участником Единой системы электронного документооборота, данное обращение направляется адресату посредством почтовой связи.

Для отправления обращений в виде электронного документа администрацией учреждения в местах непосредственного проживания осужденных устанавливаются специальные терминалы, за исключением учреждений с камерными условиями содержания, где такие терминалы устанавливаются в местах, определяемых администрацией учреждения. Осужденные пользуются услугами терминалов, ежедневно, с учетом очередности (по отрядам и камерам) согласно графику и распорядку дня.

Сноска. Пункт 71 - в редакции приказа Министра внутренних дел РК от 29.09.2020 № 652 (вводится в действие со дня его первого официального опубликования).

72. Прием, регистрация заявлений и сообщений об уголовных правонарушениях осуществляется дежурной службой учреждения согласно Правилам приема и регистрации заявления, сообщения или рапорта об уголовных правонарушениях, а также ведения Единого реестра досудебных расследований, утвержденным приказом Генерального Прокурора Республики Казахстан от 19 сентября 2014 года № 89 (зарегистрирован в Реестре государственной регистрации нормативных правовых актов за № 9744).

Сноска. Пункт 72 в редакции приказа Министра внутренних дел РК от 05.10.2018 № 694 (вводится в действие по истечении десяти календарных дней после дня его первого официального опубликования).

73. Обращения по вопросу получения передач, посылок, предоставления свиданий, расходования денег, начисления зарплаты, трудового использования, оказания медицинской помощи, обеспечения вещевым имуществом, а также иным вопросам подобного характера разрешаются администрацией учреждения, не ожидая результатов рассмотрения их органами или лицом, которому они направлены.

74. Поступившие ответы по результатам рассмотрения обращений объявляются осужденным под расписку при их поступлении, но не позднее трех рабочих дней, и приобщаются к их личным делам.

75. *Исключен приказом Министра внутренних дел РК от 05.10.2018 № 694 (вводится в действие по истечении десяти календарных дней после дня его первого официального опубликования).*

Параграф 3. Порядок предоставления осужденным к лишению свободы свиданий

76. Осужденным с правом получения передач предоставляются свидания: краткосрочные продолжительностью два часа, длительные на территории учреждения продолжительностью двое суток. В учреждениях средней безопасности для содержания несовершеннолетних осужденным кроме того предоставляются длительные свидания с проживанием вне учреждения продолжительностью до пяти суток. По письменной заявке осужденного или лица, прибывшего на свидание, свидание может предоставляться на одни сутки или продолжительность свидания может быть сокращена. При этом свидание считается использованным полностью.

Усыновленным и несовершеннолетним детям осужденного свидания с ним предоставляются в сопровождении их законными представителями.

Краткосрочные свидания проводятся в специально оборудованных комнатах через устанавливаемые столы, разделенные между собой специальной перегородкой из оргстекла (для осужденных и посетителей) по высоте комнаты. В комнатах устанавливаются кабины с переговорным устройством.

Краткосрочные свидания осужденным, находящимся в льготных условиях отбывания наказания, предоставляются в специально оборудованных комнатах через устанавливаемые столы, без разделения между собой перегородкой для осужденных и посетителей.

Осужденным, при их согласии, краткосрочные свидания также предоставляются посредством видеосвязи.

Краткосрочные свидания посредством видеосвязи предоставляются в специальных комнатах, оснащенных техническим оборудованием и связью для проведения видеосвиданий.

Сноска. Пункт 76 - в редакции приказа Министра внутренних дел РК от 07.02.2023 № 143 (вводится в действие по истечении десяти календарных дней после дня его первого официального опубликования).

77. Длительные свидания, кроме осужденных больных туберкулезом с бактериовыделением, предоставляются с правом совместного проживания с супругом (супругой), близкими родственниками, а также с лицами, не состоящими в браке с осужденными, прибывшими на свидание с их совместными несовершеннолетними детьми.

Сноска. Пункт 77 в редакции приказа Министра внутренних дел РК от 05.10.2018 № 694 (вводится в действие по истечении десяти календарных дней после дня его первого официального опубликования).

78. Осужденным по их просьбе разрешается заменять длительное свидание краткосрочным, а в учреждениях средней безопасности для содержания несовершеннолетних длительное свидание с проживанием вне учреждения - краткосрочным с выходом за пределы учреждения.

79. Разрешение на свидание дается начальником учреждения или лицом, его замещающим согласно распределению их обязанностей, по заявке осужденного либо лица, прибывшего к нему на свидание. При отказе в предоставлении свидания, на заявке желающего встретиться с осужденными делается пометка о причинах отказа.

В случае отказа в предоставлении свидания с осужденным, контролер по надзору в комнате свидания либо представитель администрации учреждения разъясняет осужденному и лицам, прибывшим на свидание мотивированную причину отказа.

Удостоверение личности прибывшего на свидание, а также их родственные связи с осужденным, подтверждаются документами, предусмотренными статьей 6 Закона Республики Казахстан от 29 января 2013 года "О документах, удостоверяющих личность", а также свидетельством о браке и документами органов опеки и попечительства.

Сноска. Пункт 79 в редакции приказа Министра внутренних дел РК от 21.05.2019 № 451 (вводится в действие по истечении десяти календарных дней после дня его первого официального опубликования).

80. Заявка у лица, прибывшего на свидание, либо у осужденного, принимается ответственным контролером по комнате свиданий учреждения. Образец заявки вывешивается на стене наглядной информации в комнате для посетителей.

Краткосрочные свидания с иными лицами, кроме супруга (супруги), близких родственников предоставляются с разрешения начальника учреждения либо лица, исполняющего его обязанности по письменной заявке (в произвольной форме) лица, прибывшего на свидание.";

Сноска. Пункт 80 в редакции приказа Министра внутренних дел РК от 21.05.2019 № 451 (вводится в действие по истечении десяти календарных дней после дня его первого официального опубликования).

81. Лица, прибывшие на свидание, принимаются начальником учреждения или его заместителем. Они информируют о поведении осужденного и предупреждают о правилах поведения во время свидания, о запрещении нелегальных передач и о немедленном прекращении свидания, если будет замечено нарушение установленных правил, причинах отказа в предоставлении свидания.

82. Осужденные освобождаются от работы в период длительных свиданий с последующей или предыдущей отработкой.

83. Первое свидание предоставляется осужденному по прибытии в учреждение, после распределения с карантинного отделения, независимо от того, имел ли он предыдущее свидание в следственном изоляторе. При наличии права на краткосрочное и длительное свидание вид первого определяет осужденный. Последующие свидания предоставляются по истечении периода, равного частному от деления двенадцати месяцев на количество свиданий, данного вида, полагающихся осужденному в год.

Срок предоставления очередного свидания исчисляется от даты последнего предоставленного осужденному свидания данного вида независимо от завершения предыдущего и начала нового года, а также перевода из другого учреждения.

Накопление неиспользованных свиданий недопустимо. Неиспользованные свидания, полученные в качестве поощрений, сохраняются в течение всего срока отбывания наказания.

84. При проведении противоэпидемических мероприятий, стихийных бедствиях и других чрезвычайных обстоятельствах, препятствующих нормальной деятельности учреждения, а также ввода режима особых условий в учреждении, свидания, приказом начальника учреждения временно прекращаются.

В случае не предоставления осужденному свидания по вышеуказанным причинам, предоставляются в более поздние сроки.

85. Продолжительность свиданий сокращается администрацией учреждения по просьбе лиц, находящихся на свидании. Объединение свиданий или разъединение одного свидания на несколько не допускается.

86. На свидание осужденные приходят в установленной форме одежды и в опрятном виде. На период длительных свиданий они по желанию пользуются одеждой, бельем и обувью, принесенными родственниками. Осужденные до и после свиданий подвергаются полному обыску.

87. Осужденному разрешается длительное свидание одновременно не более чем с двумя взрослыми лицами, вместе с которыми могут быть несовершеннолетние братья, сестры, дети, внуки осужденного. Осужденным к ПЛС разрешаются длительные свидания, только отбывающим наказание в обычных и облегченных условиях.

88. Лица, прибывшие на свидание с осужденными, после разъяснения им администрацией учреждения порядка проведения свидания, сдают деньги, а также предметы и ценности, не предусмотренные Перечнем вещей и предметов, которые осужденным разрешается иметь при себе, получать в посылках, передачах, бандеролях и приобретать в магазинах при учреждении или через электронную торговую площадку, на хранение сотрудникам группы досмотра.

Сноска. Пункт 88 - в редакции приказа Министра внутренних дел РК от 29.09.2020 № 652 (вводится в действие со дня его первого официального опубликования).

89. При наличии достаточных оснований того, что лицо, прибывшее на свидание, передаст осужденному предметы, изделия и вещества, хранение которых в учреждении

не предусмотрено настоящими Правилами, сотрудник учреждения объявляет такому лицу о том, что свидание будет предоставлено лишь при согласии на досмотр принадлежащих ему вещей и одежды. В случае обнаружения скрытых от досмотра предметов, изделий или веществ, не предусмотренных Перечнем вещей и предметов, которые осужденным разрешается иметь при себе, получать в посылках, передачах, бандеролях и приобретать в магазинах при учреждении или через электронную торговую площадку, или отказа от досмотра, лицо к свиданию не допускается.

Порядок досмотра регламентируется Правилами организации деятельности по осуществлению контроля и надзора за поведением лиц, содержащихся в учреждениях УИС.

Сноска. Пункт 89 - в редакции приказа Министра внутренних дел РК от 29.09.2020 № 652 (вводится в действие со дня его первого официального опубликования).

90. При нарушении прибывшим установленных администрацией учреждения правил поведения во время свиданий, которые разрабатываются в соответствии с настоящими Правилами, порядка проведения свидания оно немедленно прекращается.

91. Пронос каких-либо продуктов питания или вещей лицами, прибывшими на свидание с осужденными, в комнаты краткосрочных свиданий не допускается. На длительные свидания разрешается проносить продукты питания (за исключением винно-водочных изделий и пива).

Продукты питания и другие предметы, проносимые в комнату длительного свидания, подвергаются досмотру контролером по комнате свиданий и сотрудниками группы досмотра. Вынос осужденными каких-либо продуктов питания или вещей с комнаты длительных свиданий не допускается.

92. Осужденному, отбывающему наказание в учреждениях средней безопасности для содержания несовершеннолетних, которому разрешено длительное свидание за пределами учреждения выдается пропуск по форме согласно приложению 11 к настоящим Правилам. Порядок осуществления надзора во время свидания определяет начальник учреждения. Самовольное оставление места свиданий за пределами учреждения осужденному не допускается.

Выход осужденным в порядке поощрения за пределы учреждения средней безопасности для содержания несовершеннолетних в сопровождении сотрудников учреждения, а также родителей, или близких родственников производится на основании приказа начальника учреждения.

Разрешение осужденным на проведение за пределами учреждения минимальной безопасности выходных и праздничных дней в порядке поощрения, предоставляется на основании приказа начальника учреждения в пределах населенного пункта, где располагается учреждение минимальной безопасности.

93. Услуги по предоставлению комнат для проживания во время длительных свиданий, оплачивается лицами, прибывших на свидание либо самими осужденными за счет собственных средств.

94. Замена видов свидания производится по письменной заявке осужденного.

Сноска. Пункт 94 в редакции приказа Министра внутренних дел РК от 21.05.2019 № 451 (вводится в действие по истечении десяти календарных дней после дня его первого официального опубликования).

95. Для получения юридической помощи осужденным по их заявкам предоставляются свидания с адвокатами, без ограничения их количества, продолжительности, в условиях, обеспечивающих их конфиденциальность. По желанию осужденного свидания могут предоставляться наедине без разделительной перегородки, а для осужденных к ПЛС и СКЗЛС в специально оборудованной комнате.

Сноска. Пункт 95 - в редакции приказа Министра внутренних дел РК от 16.05.2022 № 342 (вводится в действие по истечении десяти календарных дней после дня его первого официального опубликования).

96. Для регистрации брака осужденных по их заявкам предоставляются краткосрочные свидания с должностными лицами, уполномоченными на регистрацию актов гражданского состояния и лицом, желающим вступить в брак с осужденным.

Сноска. Пункт 96 - в редакции приказа Министра внутренних дел РК от 29.09.2020 № 652 (вводится в действие со дня его первого официального опубликования).

97. Свидания, предусмотренные в пунктах 95 и 96 настоящих Правил проводятся в рабочее время с 9.00 до 17.00 часов, за исключением времени обеденного перерыва и не засчитываются, в число свиданий установленных статьями 92, 136, 138, 140, 141, 143, 145, 151, 159 УИК.

98. Свидания осужденным, находящимся в медицинских организациях, расположенных в учреждениях предоставляются по нормам, установленным статьями 92, 136, 138, 140, 141, 143, 145, 151 УИК, при отсутствии медицинских противопоказаний у осужденных.

Сноска. Пункт 98 - в редакции приказа Министра внутренних дел РК от 16.05.2022 № 342 (вводится в действие с 01.01.2023).

99. В целях предупреждения возникновения и распространения инфекционных заболеваний, длительные свидания осужденным, находящимся в медицинских организациях, расположенных в учреждениях, больных туберкулезом с бактериовыделением не предоставляются.

Сноска. Пункт 99 - в редакции приказа Министра внутренних дел РК от 16.05.2022 № 342 (вводится в действие с 01.01.2023).

100. Все заявки о предоставлении свиданий регистрируются в журнале регистрации заявок о предоставлении свиданий по форме согласно приложению 12 к настоящим

Правилам и приобщаются к материалам личного дела осужденного. Журнал ведется контролером по надзору в комнате свиданий.

Сноска. Пункт 100 - в редакции приказа Министра внутренних дел РК от 18.03.2020 № 226 (вводится в действие по истечении десяти календарных дней после дня его первого официального опубликования).

Параграф 4. Порядок предоставления осужденным к лишению свободы телефонных переговоров

101. Для поддержания социальных связей осужденным по их заявке предоставляются телефонные переговоры с близкими родственниками и иными лицами, указанными в личном деле.

Телефонные разговоры, в том числе с использованием систем видеосвязи, при наличии технических возможностей, представляются по письменной заявке осужденного, в котором указывается адрес, номер телефона абонента и продолжительность разговора 15 минут. Телефонные переговоры оплачиваются из личных средств осужденных или их супруга (супруги), близких родственников. Перед началом телефонных переговоров сотрудник учреждения предупреждает осужденного о контроле за переговорами и лично набирает номер телефона, указанный в заявке.

Сноска. Пункт 101 в редакции приказа Министра внутренних дел РК от 21.05.2019 № 451 (вводится в действие по истечении десяти календарных дней после дня его первого официального опубликования).

102. Телефонные разговоры, в том числе с использованием систем видеосвязи при наличии технических возможностей, предоставляются с 9.00 до 21.00 часов, на основании письменной заявки осужденного на имя начальника учреждения либо лица, его замещающего. Согласно очередности и графику.

Сноска. Пункт 102 в редакции приказа Министра внутренних дел РК от 10.09.2019 № 789 (вводится в действие по истечении десяти календарных дней после дня его первого официального опубликования).

103. Не допускаются телефонные переговоры между осужденными, содержащимися в учреждениях, за исключением супруга (супруги) и близких родственников и лиц, не состоящих в браке с осужденным, имеющих с ним совместных детей.

Сноска. Пункт 103 в редакции приказа Министра внутренних дел РК от 21.05.2019 № 451 (вводится в действие по истечении десяти календарных дней после дня его первого официального опубликования).

104. Осужденным, находящимся в строгих условиях отбывания наказания, а также водворенным в дисциплинарный изолятор, одиночную камеру и помещение временной изоляции, телефонный разговор разрешается в исключительных случаях: смерть или тяжелая болезнь супруга (супруги), близкого родственника, угрожающие жизни больного; стихийное бедствие, причинившее значительный материальный ущерб его семье.

Наличие исключительных обстоятельств по вышеуказанным причинам подтверждается свидетельством о смерти, справками медицинских организаций или местных исполнительных органов.

Администрация учреждения обеспечивает безопасность и изоляцию осужденного при предоставлении данного телефонного разговора.

К исключаяющим личным случаям также относятся чрезвычайные ситуации социального, природного и техногенного характера, введение ограничительных мероприятий, в том числе карантина, на соответствующих административно-территориальных единицах (на отдельных объектах). В этом случае осужденным, находящимся в строгих условиях отбывания наказания, одиночной камере, помещении временной изоляции телефонные разговоры с близкими родственниками предоставляются один раз в месяц.

Сноска. Пункт 104 - в редакции приказа Министра внутренних дел РК от 16.05.2022 № 342 (вводится в действие с 01.01.2023).

105. В случае нарушений правил ведения переговоров, пользования средствами телекоммуникаций либо несоблюдения при разговоре норм этики и морали, переговоры немедленно прекращаются.

Глава 7. Порядок предоставления осужденным выездов за пределы учреждения

Сноска. Заголовок главы 7 в редакции приказа Министра внутренних дел РК от 05.10.2018 № 694 (вводится в действие по истечении десяти календарных дней после дня его первого официального опубликования).

106. Осужденным, содержащимся в учреждениях, а также осужденным, оставленным в установленном порядке в учреждении смешанной безопасности и направленным в учреждение полной безопасности для ведения работ по хозяйственному обслуживанию, разрешаются краткосрочные выезды за пределы учреждения.

107. Краткосрочные выезды за пределы учреждения предоставляются на срок не более семи суток, не считая времени, необходимого для проезда в оба конца (не свыше пяти суток), в связи со смертью или тяжелой болезнью супруга (супруги), близкого родственника, угрожающей жизни больного, стихийным бедствием, причинившим значительный материальный ущерб его семье.

К обращению о разрешении краткосрочного выезда прилагаются документы, подтверждающие наличие исключительных личных обстоятельств, указанных в статье 113 УИК: справки органов здравоохранения, органов местного самоуправления, удостоверенные органами внутренних дел по месту их выдачи, заявка осужденного для предварительного решения вопросов трудового и бытового устройства после освобождения и мотивированное ходатайство старшего инспектора по трудовому и бытовому устройству.

Сноска. Пункт 107 - в редакции приказа Министра внутренних дел РК от 29.09.2020 № 652 (вводится в действие со дня его первого официального опубликования).

108. Длительные выезды за пределы учреждения на время ежегодного оплачиваемого отпуска предоставляются осужденным, отбывающим наказание в учреждениях минимальной безопасности по их заявке.

Сноска. Пункт 108 - в редакции приказа Министра внутренних дел РК от 29.09.2020 № 652 (вводится в действие со дня его первого официального опубликования).

109. Осужденным женщинам, имеющим детей в домах ребенка учреждений, в соответствии с частью 2 статьи 113 УИК разрешается краткосрочный выезд за пределы учреждения для устройства детей у родственников либо в детском доме на срок до семи суток, не считая времени, необходимого для проезда туда и обратно, а осужденным женщинам, имеющим несовершеннолетних детей с инвалидностью вне учреждения, - один краткосрочный выезд в год для свидания с ними на тот же срок.

Сноска. Пункт 109 - в редакции приказа Министра внутренних дел РК от 16.08.2022 № 676 (вводится в действие по истечении десяти календарных дней после дня его первого официального опубликования).

110. Заявка осужденного о выезде за пределы учреждения рассматривается начальником учреждения с учетом личности и поведения осужденного в суточный срок

Разрешение на выезды за пределы учреждения дается начальником учреждения на основании письменной заявки осужденного и оформляется приказом начальника учреждения.

Сноска. Пункт 110 - в редакции приказа Министра внутренних дел РК от 29.09.2020 № 652 (вводится в действие со дня его первого официального опубликования).

111. Осужденному, получившему разрешение на длительный или краткосрочный выезд, выдается удостоверение по форме, согласно приложению 13 к настоящим Правилам, разъясняется порядок выезда, и предупреждается об уголовной ответственности по статье 427 УК за уклонение от отбывания наказания в виде лишения свободы, о чем дает подписку по форме, согласно приложению 14 к настоящим Правилам. Деньги из собственных средств на оплату расходов в связи с выездом выдаются бухгалтерией учреждения по письменной заявке осужденного.

Сноска. Пункт 111 - в редакции приказа Министра внутренних дел РК от 29.09.2020 № 652 (вводится в действие со дня его первого официального опубликования).

112. Проездные билеты осужденный приобретает самостоятельно либо иными лицами, при отсутствии такой возможности, администрация учреждения оказывает ему в этом содействие.

113. На период выезда осужденный получает принадлежащую ему гражданскую одежду и обувь.

114. В суточный срок по прибытии к месту назначения осужденный является в дежурную часть органов внутренних дел, а в сельской местности - к участковому инспектору полиции, получает в удостоверении отметку о прибытии, сообщает цель приезда, срок и место пребывания, дату убытия. По окончании выезда осужденный в том же органе внутренних дел получает в удостоверении отметку об убытии в учреждение. При убытии в учреждение в ночное время или рано утром, отметка производится в день, предшествующий отъезду. Отметки о дате прибытия и убытия заверяются печатью органа внутренних дел.

Сноска. Пункт 114 в редакции приказа Министра внутренних дел РК от 05.10.2018 № 694 (вводится в действие по истечении десяти календарных дней после дня его первого официального опубликования).

115. По возвращении в учреждение осужденный предъявляет удостоверение, проездные билеты. В случае возникновения обстоятельств, затрудняющих выезд осужденного в установленный срок (непреодолимая сила, то есть чрезвычайные и непредотвратимые при данных условиях обстоятельства), по постановлению начальника органа внутренних дел, по месту пребывания осужденного срок возвращения в учреждение продлевается до пяти суток с обязательным срочным уведомлением об этом администрации учреждения.

116. При заболевании во время выезда и необходимости госпитализации осужденный либо его родители или близкие родственники, в тот же день извещают об этом администрацию учреждения, где он отбывает наказание, и орган внутренних дел по месту пребывания. В этом случае осужденный направляется в ближайшее медицинское учреждение органов здравоохранения. После окончания лечения и выписки осужденный, прибывает к месту отбывания наказания.

117. Осужденным с инвалидностью первой или второй группы, нуждающимся по состоянию здоровья в постоянном уходе, а также несовершеннолетним осужденным выезд за пределы учреждения разрешается в сопровождении супруга (супруги), родственника или иного сопровождающего лица.

Сноска. Пункт 117 - в редакции приказа Министра внутренних дел РК от 16.08.2022 № 676 (вводится в действие по истечении десяти календарных дней после дня его первого официального опубликования).

118. Выезды за пределы учреждения не предоставляются осужденным, указанным в части 3 статьи 113 УИК.

Глава 8. Порядок отбывания наказания осужденных в строгих условиях, условия содержания осужденных в дисциплинарных изоляторах, одиночных камерах и помещениях временной изоляции, безопасном месте, в камерах учреждений

Сноска. Заголовок главы 8 в редакции приказа Министра внутренних дел РК от 05.10.2018 № 694 (вводится в действие по истечении десяти календарных дней после дня его первого официального опубликования).

Параграф 1. Отбывание наказания осужденных в строгих условиях

119. Приобретение осужденными, отбывающими наказание в строгих условиях продуктов питания и предметов первой необходимости, предоставление им свиданий, прогулок, телефонных переговоров предусматривается статьями 109, 136, 138, 140, 141, 143, 145, 146, 151, 159 УИК.

120. Помещения, в которых проживают осужденные, отбывающие наказание на строгих условиях, за исключением учреждений минимальной безопасности оборудуются полным комплексом коммунально-бытовых объектов, с соблюдением санитарно-гигиенических норм и требований. Осужденные содержатся изолировано от основной массы лиц, отбывающих наказание в учреждении.

121. Санитарную уборку помещений на строгих условиях отбывания наказания производят содержащиеся там осужденные по графику, утверждаемому начальником отряда.

Сноска. Пункт 121 в редакции приказа Министра внутренних дел РК от 05.10.2018 № 694 (вводится в действие по истечении десяти календарных дней после дня его первого официального опубликования).

122. Лица, обучающиеся в общеобразовательных и профессиональных школах, в период пребывания в строгих условиях отбывания наказания, на занятия не выводятся. Им предоставляется возможность самостоятельной учебы и консультаций с преподавателями.

123. Культурно-массовые мероприятия, трудовое использование, прием пищи, медицинский осмотр, санитарная обработка, медицинская помощь в амбулаторных условиях, прием по личным вопросам осужденных организуется в помещении по месту их нахождения.

Сноска. Пункт 123 - в редакции приказа Министра внутренних дел РК от 16.05.2022 № 342 (вводится в действие с 01.01.2023).

123-1. Осужденные, отбывающие наказание в строгих условиях, курят только во время прогулки. Табачные изделия, зажигалки и спички, принадлежащие осужденным, хранятся в специально оборудованном шкафу (ящике) в камере хранения данного помещения.

Сноска. Правила дополнены пунктом 123-1 в соответствии с приказом Министра внутренних дел РК от 05.10.2018 № 694 (вводится в действие по истечении десяти календарных дней после дня его первого официального опубликования).

Параграф 2. Условия содержания осужденных в дисциплинарных изоляторах, одиночных камерах и помещениях временной изоляции

124. Срок содержания в дисциплинарном изоляторе, одиночной камере и в помещении временной изоляции исчисляется со дня фактического водворения в указанное помещение.

Осужденным, переведенным в одиночные камеры или водворенным в дисциплинарный изолятор, помещение временной изоляции в порядке взыскания, не допускается брать с собой имеющиеся у них продукты питания, личные вещи, кроме чая, полотенца, мыла, зубного порошка, пасты, зубной щетки, изданий периодической печати и книг.

Осужденным, за исключением несовершеннолетних, допускается брать с собой табачные изделия и спички.

Осужденные, содержащиеся в одиночных камерах, дисциплинарном изоляторе, курят только во время прогулки. Чай, табачные изделия и спички, принадлежащие осужденным, хранятся в специально оборудованном шкафу (ящике) в камере хранения помещений дисциплинарного изолятора и одиночных камер. Чай выдается во время раздачи пищи вместе с кипяченой водой. Посуда после приема пищи из камер изымается. Табачные изделия и спички выдаются во время вывода осужденных на прогулку согласно распорядку дня.

Сноска. Пункт 124 в редакции приказа Министра внутренних дел РК от 05.10.2018 № 694 (вводится в действие по истечении десяти календарных дней после дня его первого официального опубликования).

125. Продукты питания осужденных сдаются на склад и выдаются после отбытия ими меры взыскания. В случае порчи продуктов питания в силу естественных причин, администрацией учреждения комиссионно составляется акт (в произвольной форме) и они уничтожаются.

126. При приеме осужденных в дисциплинарные изоляторы, одиночные камеры и помещения временной изоляции они подвергаются полному обыску, после чего, переодеваются в одежду, закрепленную за этими помещениями.

Сноска. Пункт 126 в редакции приказа Министра внутренних дел РК от 05.10.2018 № 694 (вводится в действие по истечении десяти календарных дней после дня его первого официального опубликования).

127. Осужденным, содержащимся в одиночных камерах, разрешается иметь при себе учебники, простые карандаши, авторучки, стержни, тетради, почтовые марки, открытки, конверты, пользоваться библиотекой, выписывать книги, журналы и газеты.

128. Лица, обучающиеся в общеобразовательных и профессиональных школах, в период нахождения в дисциплинарных изоляторах, одиночных камерах и помещениях временной изоляции на занятия не выводятся. Им предоставляется возможность самостоятельной учебы и консультации с преподавателями.

129. При переводе осужденных из одиночных камер в дисциплинарные изоляторы за нарушение режима, совершенные в одиночных камерах, срок их содержания в дисциплинарных изоляторах в срок содержания в одиночных камерах не засчитывается. В случае перевода осужденного в одиночную камеру за злостное нарушение установленного уголовно-исполнительным законодательством порядка отбывания

наказания, допущенное в дисциплинарном изоляторе срок содержания в одиночной камере исчисляется после отбытия взыскания в дисциплинарном изоляторе.

130. Помывка осужденных, содержащихся в дисциплинарных изоляторах, одиночных камерах и помещениях временной изоляции осуществляется по графику в оборудованных душевых комнатах.

131. Медицинский осмотр и медицинская помощь в амбулаторных условиях осужденным, содержащимся в дисциплинарных изоляторах, одиночных камерах и в помещениях временной изоляции, осуществляется в специально оборудованном помещении. Санитарная обработка производится отдельно от других осужденных. Больные осужденные размещаются в отдельных камерах по медицинским показаниям.

Сноска. Пункт 131 - в редакции приказа Министра внутренних дел РК от 16.05.2022 № 342 (вводится в действие с 01.01.2023).

132. Постельные принадлежности осужденным, водворенным в дисциплинарные изоляторы, переведенным в одиночные камеры и помещения временной изоляции выдаются только на период сна. При выводе за пределы помещения им выдается одежда по сезону.

133. Дежурство и уборка в камерах дисциплинарных изоляторов и помещениях временной изоляции возлагается поочередно на каждого осужденного, а в одиночных камерах на лиц, в них содержащихся. Дежурство осужденных обеспечивается в порядке, по форме согласно приложению 15 к настоящим Правилам.

Сноска. Пункт 133 в редакции приказа Министра внутренних дел РК от 05.10.2018 № 694 (вводится в действие по истечении десяти календарных дней после дня его первого официального опубликования).

134. В случаях перевода осужденных из дисциплинарных изоляторов, одиночных камер и помещений временной изоляции в медицинские организации, расположенные в учреждениях, по причинам, не связанным с умышленным причинением себе какого-либо повреждения и симуляцией болезни, срок их нахождения в медицинских организациях, расположенных в учреждениях засчитывается в срок отбывания взысканий.

Сноска. Пункт 134 - в редакции приказа Министра внутренних дел РК от 16.05.2022 № 342 (вводится в действие с 01.01.2023).

135. Досрочное освобождение осужденных из дисциплинарных изоляторов и одиночных камер, кроме случаев, когда это производится по медицинским показаниям или по требованию прокурора, не допускается.

136. При отсутствии начальника учреждений, когда пресечь совершаемое преступление или злостное нарушение режима невозможно, осужденные помещаются в дисциплинарный изолятор и помещение временной изоляции по постановлению дежурного, до прихода начальника учреждения, но не более чем на 24 часа. Такая изоляция дисциплинарным взысканием не является.

Параграф 3. Перевод осужденного в безопасное место

137. При возникновении угрозы совершения уголовного правонарушения против личности осужденного со стороны осужденных и других лиц, осужденный вправе обратиться с письменным заявлением или устно к администрации учреждения, о переводе в безопасное место, где такая угроза отсутствует. В этом случае начальник учреждения принимает незамедлительные меры по переводу осужденного в безопасное место.

В случае установления возникновения такой угрозы, администрация учреждения, принимает незамедлительные меры по переводу его или источника угрозы в безопасное место, и иные меры, устраняющие возможность совершения уголовного правонарушения против личности осужденного, независимо от их согласия.

В случае отсутствия начальника учреждения, решение о переводе осужденного в безопасное место принимает дежурный до его прибытия.

138. Перевод осужденного в безопасное место производится по постановлению начальника учреждения или органа, исполняющего наказание, на срок до тридцати суток, в экстренных случаях - дежурным до прихода начальника, но не более чем на 24 часа. Копия постановления о переводе в безопасное место не позднее следующего рабочего дня направляется прокурору.

Сноска. Пункт 138 - в редакции приказа Министра внутренних дел РК от 18.03.2020 № 226 (вводится в действие по истечении десяти календарных дней после дня его первого официального опубликования).

139. При необходимости срок содержания в безопасном месте продлевается еще до тридцати суток с согласия прокурора, осуществляющего надзор за соблюдением законности в данном учреждении. Перевод осужденного в безопасное место наказанием не является.

140. В случае, когда обеспечение личной безопасности осужденного в данном учреждении невозможно, начальником учреждения принимаются меры по направлению осужденного в иное учреждение для дальнейшего отбывания им наказания (переводе лиц, угрожающих личной безопасности осужденного) в другое учреждение.

141. Лица, обучающиеся в общеобразовательных и профессиональных школах, в период нахождения в безопасном месте на занятия не выводятся. Им предоставляется возможность самостоятельного обучения и консультации с преподавателями.

142. Начальник учреждения оказывает содействие органам, принимающим решение о применении мер безопасности и осуществляющим меры безопасности в отношении осужденного, являющегося участником уголовного судопроизводства.

143. В качестве безопасного места могут использоваться камеры дисциплинарных изоляторов, помещения временной изоляции в которых осужденный будет находиться на условиях содержания, определенных ему до его перевода в безопасное место.

Параграф 4. Условия содержания осужденных в камерах учреждений

144. Особенности отбывания наказания в виде лишения свободы с камерным условием содержания установлены статьями 146- 148 УИК.

145. Прием осужденных в учреждениях с камерным условием содержания осуществляется согласно требованиям главы 2 настоящих Правил.

146. Осужденные размещаются в камерах учреждений, согласно нормам жилой площади, установленным частью 1 статьи 115 УИК. В каждой камере учреждения оборудуются индивидуальные спальные места, шкафы для одежды и белья, хранения посуды, радиоточка, санитарный узел и умывальник. В каждом корпусе оборудуются банные установки и душевые.

147. Осужденные, прибывшие в учреждение с камерным содержанием, размещаются в камерах карантинного отделения дежурным или его заместителем по согласованию с сотрудником оперативного подразделения и психологом. По истечении установленного срока пребывания в карантине, осужденные распределяются по камерам комиссией учреждения. Осужденные, являющиеся соучастниками, а также имеющие родственные связи размещаются отдельно (в отдельных корпусах). Администрацией учреждения принимаются меры по исключению контактов между ними.

Осужденные за преступления не связанные с применением насилия содержатся отдельно, за исключением осужденных за террористические или экстремистские преступления.

Сноска. Пункт 147 - в редакции приказа Министра внутренних дел РК от 05.02.2020 № 82 (вводится в действие со дня его первого официального опубликования).

148. Просмотр осужденными, содержащимися в камерах, телепередач и прослушивание радиопередач, пользование художественной и иной литературой выписанной их библиотеки учреждения, производится в свободное от работы и обязательных массовых мероприятий время, кроме времени, отведенного распорядком дня учреждения для сна.

Сноска. Пункт 148 в редакции приказа Министра внутренних дел РК от 21.05.2019 № 451 (вводится в действие по истечении десяти календарных дней после дня его первого официального опубликования).

149. Прогулки осужденных, содержащихся в камерах учреждений проводятся в соответствии со статьями 111, 134, 138, 140, 141, 145, 146, 150, 159 УИК, за исключением осужденных переведенных в следственные изоляторы для обеспечения правопорядка в учреждениях, которым независимо от условий содержания предоставляется право на ежедневную прогулку продолжительностью полтора часа.

150. При выводе из камер и водворении в камеру, осужденные подвергаются неполному обыску. Проводится осмотр камер, с целью обнаружения в них запрещенных к продаже и использованию осужденными вещей, изделий, веществ,

документов и продуктов питания, приготовлений к совершению побегов, а также проверяется исправность замков, оконных решеток и другого оборудования.

151. Проверки осужденных в камерах учреждений проводятся в корпусах, по проверочным карточкам.

152. Личные вещи осужденных, за исключением предметов личной гигиены сдаются в камеру хранения. Табачные изделия и спички, зажигалки принадлежащие осужденным, также хранятся в специально оборудованном шкафу (ящике) в камере хранения. Получение вещей и продуктов питания осужденными с камер хранения осуществляется согласно утвержденному графику.

Сноска. Пункт 152 в редакции приказа Министра внутренних дел РК от 31.08.2016 № 872 (вводится в действие по истечении десяти календарных дней после дня его первого официального опубликования).

153. Предварительная запись осужденных на прием к медицинскому работнику (медицинский осмотр) осуществляется по обращению осужденных при приеме передачи дежурства контролерской службой и проведении сверок осужденных.

При госпитализации осужденный переводится в медицинскую организацию, расположенную в учреждении, для получения медицинской помощи в стационарных условиях. В случае невозможности оказания медицинской помощи из-за отсутствия медицинских изделий и (или) специалистов соответствующей квалификации в медицинской организации, расположенной в учреждении, осужденный госпитализируется в иную соответствующую медицинскую организацию.

Сноска. Пункт 153 - в редакции приказа Министра внутренних дел РК от 16.05.2022 № 342 (вводится в действие с 01.01.2023).

154. Осужденным разрешается курить только в специально отведенных для этих целей местах.

Глава 9. Особенности отбывания наказания осужденных к пожизненному лишению свободы и осужденных, которым наказание в виде смертной казни заменено лишением свободы в порядке помилования или в связи с применением закона, отменяющего смертную казнь, а также содержащихся в учреждениях минимальной безопасности

Сноска. Заголовок главы 9 - в редакции приказа Министра внутренних дел РК от 16.05.2022 № 342 (вводится в действие по истечении десяти календарных дней после дня его первого официального опубликования).

Параграф 1. Особенности отбывания наказания осужденными к пожизненному лишению свободы и осужденными, которым наказание в виде смертной казни заменено лишением свободы в порядке помилования или в связи с применением закона, отменяющего смертную казнь

Сноска. Заголовок параграфа 1 - в редакции приказа Министра внутренних дел РК от 16.05.2022 № 342 (вводится в действие по истечении десяти календарных дней после дня его первого официального опубликования).

155. Осужденные к ПЛС и СКЗЛС:

1) передвигаются по территории учреждения с обязательным сопровождением и наручниками, одетых на руки сзади, а также повязки из непрозрачного материала, надетой на глаза (кроме времени нахождения в прогулочных дворах, банных боксах, жилых и рабочих камерах);

2) хранят в камере вещи и предметы в соответствии с Перечнем предметов и вещей, которые разрешается иметь в камерах осужденным к ПЛС и СКЗЛС согласно приложению 16 к настоящим Правилам;

3) пользуются художественной и иной литературой выписанной их библиотеки учреждения.

Сноска. Пункт 155 - в редакции приказа Министра внутренних дел РК от 16.05.2022 № 342 (вводится в действие по истечении десяти календарных дней после дня его первого официального опубликования).

156. Осужденные к ПЛС и СКЗЛС, совершившие в период отбывания наказания преступления, в следственный изолятор не переводятся. Следственные действия проводятся по месту отбывания наказания.

Сноска. Пункт 156 - в редакции приказа Министра внутренних дел РК от 16.05.2022 № 342 (вводится в действие по истечении десяти календарных дней после дня его первого официального опубликования).

157. Оказание медицинской помощи осужденным к ПЛС и СКЗЛС проводится в специальной камере временного содержания, расположенной в коридоре поста, где осужденному оказывается необходимая помощь. С целью исключения этапирования осужденных за пределы учреждения, в учреждении оборудуются специальные кабинеты, в которых хирургический стол, стоматологическое кресло, рентген аппарат оборудованы кронштейном для пристегивания осужденных наручниками.

Осужденные больные тяжелой формой туберкулеза и соматические больные, находятся в медицинских организациях, расположенных в учреждениях с камерным содержанием. Построение данной категории осужденных во время посещения камер администрацией, не предусматривается.

Сноска. Пункт 157 - в редакции приказа Министра внутренних дел РК от 16.05.2022 № 342 (порядок введения в действие см. п.4).

Параграф 2. Особенности отбывания наказания осужденными, содержащимися в учреждениях минимальной безопасности

158. Осужденным, содержащимся в учреждениях минимальной безопасности не допускается:

1) самовольно оставлять территорию учреждения;

2) управлять транспортным средством, за исключением служебного транспорта;

3) приобретать, хранить огнестрельное и холодное оружие, взрывоопасные и взрывчатые вещества, наркотические средства или психотропные вещества, средства с

функциями аудио-, фото- и видеозаписи, а также пользоваться ими за исключением мобильных средств связи с функциями "звонок/ответ/смс.";

4) носить одежду военного образца;

5) производить, приобретать и употреблять все виды алкогольных напитков;

6) без разрешения врача, приобретать, хранить и употреблять лекарственные средства содержащие наркотические средства, психотропные вещества, их аналоги и прекурсоры;

7) в рабочее время без уведомления администрации учреждения покидать рабочие объекты. Осужденные трудоустраиваются и выполняют работы на объектах, указанных в трудовых договорах;

8) проносить, хранить и пользоваться на территории учреждения компьютерным оборудованием, мобильными средствами связи.

Имеющиеся средства мобильной связи с функциями "звонок/ответ/смс" при входе на территорию учреждения сдаются на хранение в специально предназначенных запираемых ячейках, находящихся на контрольном пропускном пункте.

Сноска. Пункт 158 - в редакции приказа Министра внутренних дел РК от 18.03.2020 № 226 (вводится в действие по истечении десяти календарных дней после дня его первого официального опубликования); с изменением, внесенным приказом Министра внутренних дел РК от 16.05.2022 № 342 (вводится в действие с 01.01.2023).

159. Осужденные в учреждениях минимальной безопасности имеют справку с их фотографией от администрации учреждения, подтверждающую их личность и заверенную печатью данного учреждения. Осужденным, проживающим вне территории учреждения минимальной безопасности, выдается справка о проживании вне территории учреждения минимальной безопасности по форме согласно приложению 17 к настоящим Правилам, с указанием адреса проживания. Выданные справки, осужденные постоянно имеют при себе.

Об изменении адреса места жительства, осужденные своевременно сообщают администрации учреждения минимальной безопасности.

Документы, удостоверяющие личность осужденного, хранятся в их личных делах.

Сноска. Пункт 159 - в редакции приказа Министра внутренних дел РК от 29.09.2020 № 652 (вводится в действие со дня его первого официального опубликования).

160. Осужденным, отбывающим наказание в учреждении минимальной безопасности в облегченных условиях, после изучения личности, но не ранее чем по истечении 3 месяцев с момента перевода на облегченные условия, разрешается проживание с супругом (супругой), близкими родственниками на арендованной или собственной жилой площади в пределах населенного пункта, где располагается учреждение.

Разрешение, продление либо отказ на проживание с семьей вне территории учреждения минимальной безопасности оформляется постановлением начальника

учреждения либо лица, замещающего его, о разрешении (продлении) права проживания со своей семьей на арендованной или собственной жилой площади на территории учреждения или за ее пределами по форме согласно приложению 18 к настоящим Правилам, на основании решения комиссии учреждения, об отказе (отмене) - по форме согласно приложению 19 к настоящим Правилам.

Копия постановления о разрешении (продлении) либо об отказе (отмене) права проживать вне учреждения со своей семьей на арендованной или собственной жилой площади направляется прокурору не позднее следующего рабочего дня.

Сноска. Пункт 160 - в редакции приказа Министра внутренних дел РК от 18.03.2020 № 226 (вводится в действие по истечении десяти календарных дней после дня его первого официального опубликования).

161. Осужденные, отбывающие наказание в облегченных условиях в учреждениях минимальной безопасности, проживают в общежитиях или в камерах. Им, помимо перечисленного в части четвертой статьи 143 УИК, допускается:

- 1) еженедельно одно краткосрочное и одно длительное свидания;
- 2) проживать с супругом (супругой), близкими родственниками на арендованной или собственной жилой площади в пределах населенного пункта, где располагается учреждение. При этом они являются для регистрации в учреждение четыре раза в месяц, периодичность которой устанавливается графиком, утверждаемым начальником учреждения и находятся по месту проживания с 21-00 часов до 07-00 часов. Жилые помещения, в которых проживают осужденные, посещаются в любое время представителем администрации учреждения.

Сноска. Пункт 161 в редакции приказа Министра внутренних дел РК от 05.10.2018 № 694 (вводится в действие по истечении десяти календарных дней после дня его первого официального опубликования).

162. Проживание в пределах населенного пункта, где располагается учреждение, допускается осужденным, имеющим семьи, при наличии:

- 1) заявки осужденного, которое подписывается всеми совершеннолетними членами семьи, с которыми совместно будет проживать осужденный, в котором также указывается, что они ознакомились с требованиями статьи 143 УИК;
- 2) документа, подтверждающего регистрацию по месту жительства заявителя и членов семьи (адресная справка), копии правоустанавливающих документов на жилье или договора аренды жилой площади, жилого помещения, копии свидетельства о браке, рождении. Для сверки копий вышеуказанных документов при подаче заявки предоставляются их оригиналы;
- 3) акта комиссионного обследования жилой площади сотрудниками учреждения на возможность проживания осужденного, соблюдение нормативов площади, установленных жилищным законодательством на каждого члена семьи, а также не допущение заселения в одной комнате лиц разного пола (кроме супругов);

4) после вынесения постановления на проживание с семьей вне территории учреждения минимальной безопасности, справки от участкового инспектора полиции о его уведомлении в проживании на участке поднадзорного лица;

5) подписки об ознакомлении осужденного с правилами поведения и ограничениями на период проживания вне территории учреждения минимальной безопасности;

б) характеристики с места работы;

7) трудового договора.

Прием предоставленных осужденным и его родственниками документов осуществляется ответственным сотрудником учреждения, который представляет их на очередное заседание комиссии учреждения. Вопросы продления либо отмены права проживания с семьей на арендованной или собственной жилой площади рассматриваются комиссией учреждения ежеквартально, в случае нарушения режима незамедлительно.

Сноска. Пункт 162 - в редакции приказа Министра внутренних дел РК от 29.09.2020 № 652 (вводится в действие со дня его первого официального опубликования).

Глава 10. Порядок поведения осужденных, отбывающих наказание в льготных условиях, которым предоставлено право проживания за пределами учреждений

Сноска. Заголовок главы 10 в редакции приказа Министра внутренних дел РК от 05.10.2018 № 694 (вводится в действие по истечении десяти календарных дней после дня его первого официального опубликования).

163. Осужденные, отбывающие наказание в учреждениях средней, максимальной безопасности, а также в учреждениях средней безопасности для содержания несовершеннолетних, находящиеся в льготных условиях пользуются правом проживания и передвижения за пределами учреждений на основании пропуска, форма которого указана в Правилах организации деятельности по осуществлению контроля и надзора за поведением лиц, содержащихся в учреждениях УИС.

Сноска. Пункт 14 - в редакции приказа Министра внутренних дел РК от 05.05.2023 № 385 (вводится в действие с 20.05.2023).

164. Проживание осужденным, находящимся в льготных условиях за пределами учреждений разрешается по постановлению начальника учреждения при наличии на прилегающей к учреждению территории специальных общежитий.

165. В свободное от работы время, эти осужденные находятся на территории общежития (объекта проживания), определенного им администрацией учреждения, и соблюдать установленные статьями 11, 104 УИК требования.

166. Находясь вне общежития (объекта проживания), осужденные:

1) соблюдают маршрут и время передвижения, правила общественного порядка, установленную форму одежды;

2) своевременно возвращаются после работы в общежитие и сообщают о явке представителю администрации учреждения;

3) по первому требованию работников учреждения и сотрудников полиции предъявляют пропуск. Сдают его при возвращении в общежитие представителю администрации учреждения, осуществляющему надзор.

167. Осужденным не допускается:

1) выходить из общежития (объекта проживания) в не установленное расписанием время, а в рабочее время оставлять объект работы;

2) принимать для отправки, передачи письма и выполнять другие поручения осужденных и иных лиц;

3) передавать пропуск другим лицам.

168. Настоящие правила поведения осужденных, которым разрешено право проживания за пределами учреждения объявляются осужденному под расписку, которая приобщается к его личному делу вместе с постановлением о предоставлении права проживания и свободного передвижения за пределами охраняемого периметра.

169. Краткосрочные свидания осужденным, проживающим за пределами учреждений, предоставляются под контролем администрации учреждения в местах проживания осужденных, длительные свидания в специально оборудованных в учреждениях комнатах для проведения свиданий.

170. Телефонные переговоры осужденным, проживающим за пределами учреждений, предоставляются в соответствии с требованиями пунктов 101-105 Правил, в оборудованных помещениях в местах проживания.

171. Помывка осужденных осуществляется по графику в оборудованных душевых комнатах по месту проживания. В случае отсутствия душевых комнат помывка проводится в бане на территории учреждений.

172. Медицинское обслуживание осужденных, проживающих за пределами учреждений, осуществляется в медицинских организациях, расположенных в учреждениях.

Сноска. Пункт 172 - в редакции приказа Министра внутренних дел РК от 16.05.2022 № 342 (вводится в действие с 01.01.2023).

173. Осужденные, отбывающие наказание в льготных условиях, которым предоставлено право проживания за пределами учреждений обучаются в общеобразовательных и профессиональных школах на территории учреждений.

174. Осужденный, отбывающий наказание в льготных условиях с правом проживания за пределами территории учреждения, к которому применена мера взыскания, подлежит немедленному законвоированию.

Глава 11. Особенности отбывания наказания осужденных, содержащихся в медицинских организациях, расположенных в учреждениях

Сноска. Заголовок главы 11 - в редакции приказа Министра внутренних дел РК от 16.05.2022 № 342 (вводится в действие с 01.01.2023).

Сноска. Правила дополнены главой 11 в соответствии с приказом Министра внутренних дел РК от 29.09.2020 № 652 (вводится в действие со дня его первого официального опубликования).

175. Осужденные, прошедшие курс лечения, до убытия этапом по месту отбывания срока наказания, содержатся на общих основаниях в отдельном корпусе в условиях покамерного содержания, от осужденных, получающих лечение.

176. Находясь в общежитиях (камерах, палатах), осужденные:

1) соблюдают установленный учреждением распорядок дня и форму одежды, предусмотренную для медицинских организаций, расположенных в учреждениях;

2) по первому требованию сотрудников учреждения и лиц, уполномоченных на осуществление контроля и надзора за поведением осужденных, прибывают в служебное помещение или место вызова;

3) имеющие освобождение от построения и имеющие постельный режим, при входе сотрудников учреждения и лиц, уполномоченных на осуществление контроля и надзора за поведением осужденных, и иных лиц в медицинскую палату, встают с кроватей на положение сидя, и здороваются с ними "Сәлеметсіз бе" или "Здравствуйте" (за исключением осужденных находящихся в реанимационном отделении).

Сноска. Пункт 176 с изменением, внесенным приказом Министра внутренних дел РК от 16.05.2022 № 342 (вводится в действие с 01.01.2023).

177. Осужденным, не допускается:

1) самовольно без разрешения администрации учреждения покидать свои общежития (камеры, палаты);

2) самовольное перемещение между общежитиями (камерами, палатами), а также смена спальных мест.

178. После команды "Подъем", осужденные поднимаются с кроватей (за исключением осужденных находящихся в реанимационном отделении), одеваются, предоставляется время для туалета и заправки постелей по установленному образцу.

179. Во время проведения влажной уборки, осужденные, проходят в комнату воспитательной работы или локальный участок общежития.

180. Проверка осужденных, содержащихся в общежитиях (камерах, палатах), проводится два раза в день покамерно. Осужденные по команде выстраиваются в камерах (за исключением осужденных находящихся в реанимационном отделении), и контролер по камерному списку проверяет их наличие. При необходимости, проводится неполный обыск осужденных и технический осмотр помещений.

Приложение 1
к Правилам внутреннего

распорядка учреждений
уголовно-исполнительной системы

Сноска. Приложение 1 в редакции приказа Министра внутренних дел РК от 05.10.2018 № 694 (вводится в действие по истечении десяти календарных дней после дня его первого официального опубликования).

Форма

АКТ

сверки наличия документов в личном деле

" ___ " _____ 20__ года учреждение- ___ ДУИС по _____

Мы нижеподписавшиеся _____

_____ (указать должность, звание, фамилию, инициалы)
Составили настоящий акт о том, что при приеме осужденного _____

_____ (фамилия, имя, отчество (при его наличии), год рождения, статья, срок)
в учреждение ___ ДУИС по ___ из учреждения- ___ ДУИС по _____

(указать недостатки в личном деле, заболевания, соответствие одежды по сезону)
О чем составлен настоящий акт. _____

_____ (должность, звание, фамилия, инициалы)

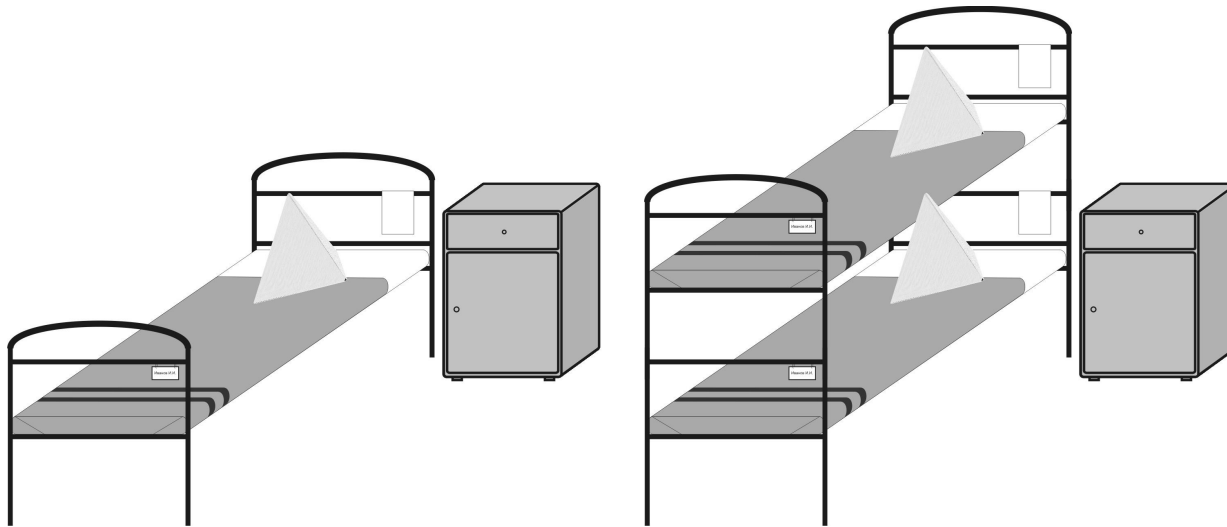
Примечание: акт составляется в 3-х экземплярах: первый экземпляр в ДУИС, второй экземпляр в учреждение, откуда прибыл осужденный, и третий подшивается в личное дело осужденного.

Приложение 2
к Правилам внутреннего
распорядка учреждений
уголовно-исполнительной системы

Форма

ОБРАЗЕЦ

заправок кроватей



Описание образца заправки кровати

На кровать укладывается матрас, который выравнивается с основанием кровати. Затем застилается простыней, таким образом, что бы в верхней части кровати матрас был полностью закрыт и сворачивается по образцу конверта, подгибается под матрас, при этом простынь должна быть натянута, затем кровать застилается одеялом темного цвета, которое также натягивается. Подушка взбивается, затем с одного угла собирается в узел, натягивается и устанавливается треугольником в головной части кровати. На верхней спинке кровати вешается полотенце, в нижней части справа устанавливается прикроватная табличка с данными осужденного.

Приложение 3 к Правилам

внутреннего распорядка
учреждений уголовно-
исполнительной системы

Форма

Образец распорядка дня осужденных

Сноска. Приложение 3 - в редакции приказа Министра внутренних дел РК от 29.09.2020 № 652 (вводится в действие со дня его первого официального опубликования); с изменением, внесенным приказом Министра внутренних дел РК от 16.05.2022 № 342 (вводится в действие с 01.01.2023).

Подъем - в 6 часов утра (в воскресенье и праздничные дни подъем осуществляется на один час позже). Физзарядка - до 15 минут. Туалет, заправка коек - до 20 минут. Утренняя и вечерняя проверка - до 40 минут. Завтрак - до 30 минут. Развод на работу - до 30 минут. Рабочее время - в соответствии с трудовым законодательством. Обед - до 90 минут. Съём с работы, вечерний туалет - до 30 минут. Ужин - до 30 минут. Личное время – время, обозначенное в распорядке дня в вечернее время не более 2-х часов.

Воспитательные мероприятия – согласно отдельному графику. Культурно-массовая работа, учеба в школе, ПТУ - по отдельному графику. Подготовка ко сну - до 15 минут. Сон (непрерывный) - 8 часов.

Примечание:

1. Распорядок дня составляется в каждом учреждении исходя из местных условий, продолжительности светового дня, времени года.

2. В случае если осужденные работают на производстве в несколько смен, распорядок составляется для каждой смены.

3. Распорядок дня осужденных, содержащихся в медицинских организациях, расположенных в учреждениях, карантинном отделении, строгих условиях отбывания наказания, одиночных камерах, дисциплинарных изоляторах, помещениях временной изоляции, а также с камерным условием содержания устанавливается отдельно.

Приложение 4

к Правилам внутреннего
распорядка учреждений
уголовно-исполнительной системы

Перечень работ и должностей, на которых не допускается использование осужденных

Сноска. Приложение 4 - в редакции приказа Министра внутренних дел РК от 16.05.2022 № 342 (вводится в действие с 01.01.2023).

Использование осужденных не допускается на работах:

по обслуживанию и ремонту технических средств надзора, контроля и охраны;
с подчинением им вольнонаемных работников;

в качестве продавцов, бухгалтеров-операционистов, кассиров, заведующих продовольственными, вещевыми складами, а также со сложным и дорогостоящим оборудованием в государственных учреждениях.

Не допускается также привлечение осужденных для работы непосредственно в помещениях, где осуществляется:

хранение секретных и подлежащих ограниченному распространению документов, личных дел сотрудников и осужденных, а также работа с ними;

хранение и учет оружия, боеприпасов, специальных средств и технических средств надзора, контроля и охраны, а также учет, хранение и выдача лекарственных средств, взрывчатых, отравляющих и ядовитых веществ;

размещение личного состава, задействованного в охране объектов УИС.

Приложение 5

к Правилам внутреннего
распорядка учреждений
уголовно-исполнительной системы

Сноска. Приложение 5 в редакции приказа Министра внутренних дел РК от 05.10.2018 № 694 (вводится в действие по истечении десяти календарных дней после дня его первого официального опубликования).

Форма

Журнал приема осужденных по личным вопросам

(должность, звание и фамилия должностного лица осуществляющего прием)

Начат _____

Окончен _____

№ п/п	Дата приема	Фамилия, инициалы лица, явившегося на прием	Содержание поставленных вопросов	Принятое решение	Отметка об исполнении
1	2	3	4	5	6

Примечание: Журнал состоит из двух частей, пронумеровывается, прошнуровывается, печатывается и заверяется подписью работника канцелярии учреждения.

Приложение 6
к Правилам внутреннего
распорядка учреждений
уголовно-исполнительной системы

Форма

Образцы

нагрудных и нарукавных отличительных знаков для осужденных

Сноска. Приложение 6 с изменением, внесенным приказом Министра внутренних дел РК от 31.08.2016 № 872 (вводится в действие по истечении десяти календарных дней после дня его первого официального опубликования).

Нагрудной знак

Ахатов А.А 4 отряд	40 мм
-----------------------	-------

90 мм

Нарукавный знак

Бригадир	120 мм
----------	--------

300 мм

Описание образцов нагрудных и нарукавных знаков осужденных

Нагрудный знак изготавливается из материала белого цвета в виде прямоугольника размером 90х40 мм, с фотографией осужденного размером 30х40 мм.

На поле знака типографской краской указываются фамилия, инициалы осужденного и номер отряда (отделения), а по краям наносится кайма шириной 5 мм.

Бригадиры и мастера из числа осужденных носят съемные повязки только на рабочем месте в форме прямоугольника размером 300x120 мм с соответствующей надписью "Бригадир", "Мастер", "Добровольная организация осужденных".

Нагрудные знаки пришиваются к одежде на правой стороне груди, нарукавные знаки носятся на левом рукаве.

Приложение 7

к Правилам внутреннего
распорядка учреждений
уголовно-исполнительной системы

Форма

Проверочная карточка

Фотография Фамилия
3x4 _____
Имя

Отчество (при наличии)

Дата рождения

Статья УК _____

Срок

начало срока _____ конец срока _____
отряд № _____ бригада № _____
прибыл в учреждение _____
дата

Карточка изготавливается размерами 7x10 сантиметров из плотного картона.

Приложение 8

к Правилам проведения
воспитательной работы с
осужденными к лишению свободы

Форма

Перечень вещей и предметов, которые осужденным разрешается иметь при себе, получать в посылках, передачах, бандеролях и приобретать в магазинах при учреждении или через электронную торговую площадку

Сноска. Приложение 8 - в редакции приказа Министра внутренних дел РК от 16.08.2022 № 676 (вводится в действие по истечении десяти календарных дней после дня его первого официального опубликования).

1. табачные изделия, спички, зажигалки без фонариков и иных приспособлений (кроме несовершеннолетних осужденных);
2. одежда, головной убор, шарф, обувь и постельные принадлежности установленного образца, перчатки или варежки, тапочки комнатные (одну пару), нательное белье (теплое и простое), футболки, свитер, спортивный костюм однотонного черного, темно-синего либо темно-коричневого цвета, спортивная обувь по одному комплекту (спортивные костюм и обувь используются на спортивных мероприятиях);
3. платки носовые, поясные ремни, чулочно-носочные изделия, колготки, нитки, полотенца;
4. туалетные принадлежности (туалетное, хозяйственное мыло, стиральный порошок, туалетная бумага, зубная щетка, зубной порошок, зубная паста, шампунь, гель для душа, кремы, пена для бритья, расческа кроме металлической, мочалка или губка, дезодорант (шариковый, гелевый), духи не на спиртовой основе и не в стеклянной таре;
5. косынки, рейтузы, пояса, бюстгалтеры, марля, гигиенические пакеты, заколки, выполненные на резиновой основе, вата, косметические принадлежности не на спиртовой основе, бигуди пластмассовые (для лиц женского пола);
6. бритва электрическая либо механическая, бритвы безопасные (разового использования), приспособление для стрижки ногтей, хранящиеся под учетом начальников отряда, в учреждении полной безопасности, хранящиеся под учетом контролера поста;
7. сапожные щетки и щетки для одежды, крем для обуви;
8. футляры для очков, мыла и зубных щеток;
9. посуда на алюминиевой или пластиковой основе, предназначенная для пищевых продуктов (кружка, ложка, тарелка), электрочайник, электрокипятильники заводского изготовления, которые хранятся в комнатах для приема пищи отряда;
10. настольные игры (шашки, шахматы, домино, нарды, тоғызқұмалақ);
11. учебники, ученические тетради, почтовые конверты, открытки, марки, простые карандаши, авторучки, чернила и стержни;
12. художественную и иную литературу, пользоваться которыми возможно в читальном зале библиотеки;
13. копии приговоров и определений судов, квитанций на сданные для хранения денег, вещей и ценностей, фотокарточки, фотоальбомы;
14. нательные крестики и предметы культа, изготовленные из недорогих металлов;
15. костыли, деревянные трости, протезы, коляски для лиц с инвалидностью, очки с оправой из недорогих металлов, контактные линзы и средства по уходу за ними (по разрешению врачей);

16. телефонные Smart-карты, банковские платежные карточки;
17. вещевой мешок или сумку, которые хранятся в комнатах для хранения личных вещей;
18. лекарственные препараты по назначению врача, которые хранятся в медицинской части учреждения;
19. предметы ухода за детьми (с разрешения врача женщинам, имеющим при себе детей в возрасте до 3 лет);
20. продукты питания, не требующие тепловой обработки (пищевые концентраты быстрого приготовления, не требующие кипячения или варки), чай, растворимый кофе, сухое и сгущенное молоко, соки натуральные, нектары, сиропы без сахарной и спиртовой основы, безалкогольные напитки не в стеклянной таре или металлической посуде;
21. масло животного происхождения из расчета не более 0,75 килограмма и растительного происхождения 0,5 литра на одного человека;
22. фрукты и овощи из расчета не более 1 килограмма на одного человека, каждого вида наименования продукции;
23. колбасные изделия (копченые и полукопченые), сало, сыр из расчета не более 1 килограмма на одного человека, каждого вида наименования продукции;
24. консервированные каши, мясные и растительные (овощные, фруктовые) консервы из расчета не более 2 банок на одного человека, каждого вида наименования продукции;
25. хлебная продукция, кондитерские изделия, за исключением кремовых кондитерских изделий;
26. соусы, майонез, мед;
27. газеты и журналы (не содержащие порнографических материалов), выписанные за счет средств, имеющихся на контрольных счетах наличности временного размещения денег;

Примечание:

Указанный перечень обеспечивается в магазинах при учреждении и через электронную торговую площадку. В случае нарушения осужденными правил хранения указанных продуктов, а также порчи, испорченные продукты изымаются и уничтожаются.

При переводе в другое учреждение осужденные берут с собой только личные вещи, продукты питания и предметы первой необходимости.

Количество продуктов питания, предметов первой необходимости, обуви, одежды и других промышленных товаров, которые осужденные могут иметь при себе в жилом помещении (камере), устанавливается начальником учреждения, исходя из местных условий и возможностей. Общий вес принадлежащих осужденному продуктов питания, предметов первой необходимости, обуви, одежды и других промышленных товаров,

включая находящиеся на складе не может превышать 40 кг, в том числе кофе и чая не более 2 килограмм, сигарет или папирос не более 20 пачек, табак не более 2 килограмм.

Хранение осужденными продуктов питания, предметов первой необходимости, промышленных товаров и иных предметов и вещей, не указанных в настоящем перечне, не допускается, данный перечень продуктов питания, предметов и вещей является исчерпывающим.

С разрешения начальника учреждения трудоустроенным осужденным в связи с производственной необходимостью разрешается пользоваться на рабочих местах иными предметами, инструментами и материалами, которые в обязательном порядке вносятся в описях имущества.

Музыкальные инструменты, имеющиеся в собственности осужденных, сдаются на склад для хранения, либо передаются на сохранность в клубы. Пользование ими разрешается в специально отведенных помещениях во время, установленное распорядком дня.

Зеркала общего пользования устанавливаются в помещениях бани и умывальных комнатах в отрядах и камерах (за исключением ДИЗО и ОК).

Ограничения, предусмотренные указанным перечнем не распространяются на осужденных учреждений минимальной безопасности, при этом общий вес принадлежащих осужденному продуктов питания, предметов первой необходимости, обуви, одежды и других промышленных товаров, включая находящиеся на складе не может превышать 40 кг.

Приложение 9
к Правилам внутреннего
распорядка учреждений
уголовно-исполнительной системы

Форма

Сноска. Приложение 9 в редакции приказа Министра внутренних дел РК от 21.05.2019 № 451 (вводится в действие по истечении десяти календарных дней после дня его первого официального опубликования).

На контрольном счете наличности временного размещения денег имеется _____
тенге

Квитанция № _____

из них заработанных в учреждении _____ тенге

Бухгалтер _____ Осужденный _____

_____ 20__ года

Заявка

Прошу разрешить мне приобрести следующие товары:

№ п/п	Наименование товара	Количество	Отпущено	Сумма
1	2	3	4	5

Итого _____

(подпись осужденного)

Расписка

Товары на сумму _____ получил.

(прописью)

Эту сумму прошу списать с моего лицевого счета.

(подпись осужденного)

_____ 20__ года

Приложение 10

к Правилам внутреннего
распорядка учреждений
уголовно-исполнительной системы

Сноска. Приложение 10 в редакции приказа Министра внутренних дел РК от 05.10.2018 № 694 (вводится в действие по истечении десяти календарных дней после дня его первого официального опубликования).

Форма

Журнал регистрации писем осужденных

№	Д а т а направления/ поступления	Фамилия, имя, отчество (при его наличии) осужденного	Фамилия, имя, отчество (при его наличии) адресата	Адрес	Примечание
---	--	---	--	-------	------------

Примечание: Журнал состоит из двух частей: в первой части регистрируются направляемые осужденными письма, во второй части – письма, поступившие на имя осужденных.

Приложение 11

к Правилам внутреннего
распорядка учреждений
уголовно-исполнительной системы

Форма

Пропуск № _____

Выдано

(фамилия, имя, отчество (при наличии) осужденного)

разрешено длительное свидание за пределами учреждения (право на выход за пределы учреждения в порядке поощрения)

19 _ года рождения, уроженцу _____, осужденного по статье ___ УК, начало срока _____, конец срока _____ в том, что ему разрешено длительное свидание за пределами учреждения (право выхода за пределы учреждения в порядке поощрения) в связи

(указать основание предоставления: свидания в соответствии со статьей 106 УИК, поощрения – статей 128 и 152 УИК)

в _____
(место пребывания)

на _____ суток.

_____ 20 _ года он обязан возвратиться к месту отбывания наказания в учреждение

(наименование)

по адресу: _____

телефон, телефакс: _____

Место для фотографии Начальник учреждения _____

(фамилия)

(подпись)

Отметка начальника органа внутренних

дел о прибытии осужденного

Место для гербовой Прибыл _____

печати учреждения (дата, подпись, гербовая печать)

_____ Убыл _____

место для подписи (дата, подпись, гербовая печать)

осужденного)

Корешок пропуска № _____

На основании приказа начальника учреждения от _____ 20 __

года № _____

Осужденному _____

(фамилия, имя, отчество (при наличии), год рождения, статья УК,

срок, начало и конец срока)

в том, что ему разрешено длительное свидание за пределами учреждения

(или право на выход за пределы учреждения в порядке поощрения) из

учреждения

(нужное подчеркнуть)

в связи _____

(указать основание в соответствии с УИК)

в _____

(место пребывания)

продолжительностью _____ суток.

Пропуск выдано _____ 20 _ года

(подпись осужденного)

Убыл _____ 20 _ года Прибыл _____ 20 _ года

Начальник отдела специального учета _____

(фамилия)

(подпись)

Приложение 12

к Правилам внутреннего

распорядка учреждений

уголовно-исполнительной системы

Форма

Журнал регистрации заявок о предоставлении свиданий

Сноска. Приложение 12 в редакции приказа Министра внутренних дел РК от 21.05.2019 № 451 (вводится в действие по истечении десяти календарных дней после дня его первого официального опубликования).

№	Ф.И.О. (при его наличии) осужденного (либо иного лица) обратившегося с заявкой	Ф.И.О. (при его наличии) лиц прибывших на свидание	К е м предоставлено свидание	Причина отказа, если таковые имели место	Примечание
---	--	--	------------------------------	--	------------

Приложение 13

к Правилам внутреннего

распорядка учреждений

уголовно-исполнительной системы

Форма

Удостоверение № _____

Выдано

(фамилия, имя, отчество (при наличии) осужденного)

19__ года рождения, уроженцу _____, осужденного по статье ____
УК, начало срока _____, конец срока _____ в том, что ему разрешен
длительный, краткосрочный (нужное подчеркнуть) выезд из учреждения в
связи

(указать основание выезда в соответствии со статьей 113 УИК)

в _____

(местопребывания)

на _____ суток, из которых _____ суток на дорогу.
_____ 20__ года он обязан возвратиться к месту отбывания
наказания в учреждение

(наименование)

по адресу: _____

телефон, телефакс: _____

Место для фотографии Начальник учреждения _____

(фамилия)

(подпись)

Отметка начальника органа внутренних дел о прибытии осужденного

Место для гербовой Прибыл _____

печати учреждения (дата, подпись, гербовая печать)

место для подписи Убыл _____

осужденного (дата, подпись, гербовая печать)

Корешок удостоверения № _____

На основании приказа начальника учреждения от _____ 20__ года

№ ____.

Осужденному _____

(фамилия, имя, отчество, год рождения, статья УК, срок,

начало и конец срока)

в том, что ему разрешен длительный, краткосрочный (нужное
подчеркнуть) выезд из учреждения в связи

(указать основание выезда в соответствии со статьей 113 УИК)

в _____

(место пребывания)

продолжительностью _____ суток, из которых _____ суток на дорогу.

Удостоверение выдано _____ 20__ года

(подпись осужденного)

Убыл _____ 20__ года

Прибыл _____ 20__ года

Начальник отдела специального учета _____

(фамилия)

(подпись)

Приложение 14

к Правилам внутреннего

распорядка учреждений

уголовно-исполнительной системы

Форма

Подписка

Я, нижеподписавшийся осужденный (ая) _____

(фамилия, имя, отчество (при наличии))

даю настоящую подписку в том, что мне разъяснили порядок пребывания в краткосрочном (длительном) выезде за пределы учреждения.

Я предупрежден(а) об ответственности по статье 427 Уголовного кодекса Республики Казахстан за уклонение от отбывания наказания в виде лишения свободы.

_____ 20__ года

(подпись осужденного)

Подписку отобрал

(должность, звание, фамилия)

(подпись)

Приложение 15

к Правилам внутреннего

распорядка учреждений

уголовно-исполнительной системы

Форма

Дежурство осужденных

В целях поддержания чистоты и порядка в камерах, отрядах, дисциплинарных изоляторах, в строгих условиях отбывания наказания, карантинном отделении, помещениях временной изоляции дежурный, согласно утвержденного начальником отряда графика:

1) производит уборку помещений (мытьё полов, раковин, унитазов, проветривание помещений, мытьё и чистка баков для питьевой воды, наполнение их кипяченой), по окончании прогулки - прогулочного двора;

2) обо всех происшествиях и нарушениях режима немедленно сообщает сотрудникам администрации учреждения;

3) при посещении помещений сотрудниками администрации учреждения подает команду "внимание" и сообщает им о численности содержащихся в общежитии и их местонахождении в данное время (в период с отбоя и до подъема команда "внимание" не подается).

Приложение 16
к Правилам внутреннего
распорядка учреждений
уголовно-исполнительной системы

Перечень предметов и вещей, которые разрешается иметь в камерах осужденным к ПЛС и СКЗЛС

Сноска. Заголовок - в редакции приказа Министра внутренних дел РК от 16.05.2022 № 342 (вводится в действие по истечении десяти календарных дней после дня его первого официального опубликования).

1. Постельные принадлежности:

1) матрас, одеяло, наволочка, подушка - по одному комплекту, простыни, полотенце (не более 50 сантиметров каждое) – по два комплекта.

2. Предметы личной гигиены:

1) зубная паста (в пластмассовом тюбике) - 1 штука;

2) зубная щетка (составная, ручка разборная) - 1 штука;

3) электробритва - 1 штука;

4) мыло, мочалка из губки (находится в банном боксе, в ячейке закрепленной за камерой);

5) одноразовый бритвенный станок (выдается при проведении бани под контролем дежурного на посту);

3. Письменные принадлежности:

1) писчая бумага (без металлических скрепок);

2) авторучка в пластмассовом корпусе с пастой синего цвета;

3) карандаш.

4. Посуда:

1) пластмассовая тарелка (выдается во время приема пищи);

2) пластмассовые или деревянные бокал и ложка (находятся в камере).

5. Иные принадлежности:

1) нитка с иглой (выдается старшим по корпусу на определенное время);

2) личная переписка осужденных;

3) фотографии родственников;

4) настольные игры: шахматы, шашки, домино (изготовленные из картона);

5) администрация учреждения не обеспечивает курительными принадлежностями, а при их наличии у осужденных, они хранятся в ячейке, закрепленной за камерой вблизи прогулочных дворики.

Приложение 17

к Правилам внутреннего

распорядка учреждений

уголовно-исполнительной системы

Форма

СПРАВКА № _____

о проживании вне территории учреждения минимальной безопасности

На первой (лицевой) стороне документа надпись "СПРАВКА"

Учреждение _____

(условное наименование)

Предъявитель сего осужденный (ая) _____

(фамилия, имя, отчество (при наличии))

состоит на учете в учреждении _____

(условное наименование)

Место для Ему (ей) разрешено проживать по адресу:

фотокарточки _____

3x4 (адрес)

Место печати _____ Начальник учреждения _____

_____ (звание, фамилия, инициалы, подпись)

(подпись владельца справки)

Действительно по "___" _____ 20__ года

Приложение 18

к Правилам внутреннего

распорядка учреждений

уголовно-исполнительной системы

Форма

Постановление о разрешении (продлении) права проживания со своей семьей на арендованной или собственной жилой площади на территории учреждения или за ее пределами

Сноска. Приложение 18 - в редакции приказа Министра внутренних дел РК от 18.03.2020 № 226 (вводится в действие по истечении десяти календарных дней после дня его первого официального опубликования).

Осужденный (ая) _____

—
(фамилия, имя, отчество (при его наличии))
добросовестно относится к труду и соблюдает все требования режима отбывания наказания и имеет семью.

Руководствуясь статьей 143 УИК,

Постановил:

Осужденному (ой) _____

—
(фамилия, имя, отчество (при его наличии))
за добросовестное отношение к труду и примерное поведение разрешить (продлить)
право проживания с семьей по адресу:

_____ (указать адрес проживания)

Начальник учреждения _____

—
(звание, фамилия, инициалы, подпись)

" ____ " _____ 20__ года

Постановление мне объявлено, порядок проживания вне учреждения разъяснен.

Обязуюсь являться для регистрации в учреждение 4 раза в месяц. " ____ " _____

20__ года

—
(фамилия, инициалы, подпись осужденного (ой))

Приложение 19

к Правилам внутреннего

распорядка учреждений

уголовно-исполнительной системы

Форма

**Постановление об отказе (отмене) права проживать вне учреждения
со своей семье на арендованной или собственной жилой площади**

Сноска. Приложение 19 - в редакции приказа Министра внутренних дел РК от 18.03.2020 № 226 (вводится в действие по истечении десяти календарных дней после дня его первого официального опубликования).

Осужденный (ая) _____

_____ (фамилия, имя, отчество (при его наличии))

" ____ " _____ 20__ года

допустил (а) _____

_____ (излагаются обстоятельства и

_____ характер допущенного нарушения правил поведения, либо причины,

_____ послужившие основанием к лишению права проживания вне учреждения)

Руководствуясь статьей 131 УИК,

Постановил:

Осужденному (ой) _____

_____ (фамилия, имя, отчество (при наличии))

отказать (отменить) в праве проживания вне учреждения с " ____ " _____ 20__ года

Начальник учреждения _____

_____ (звание, фамилия, инициалы, подпись)

" ____ " _____ 20__ года

Приложение 20 к Правилам

внутреннего распорядка

учреждений уголовно-

исполнительной системы

Форма

Журнал приема обращений осужденных

Сноска. Правила дополнены приложением 20 в соответствии с приказом Министра внутренних дел РК от 21.05.2019 № 451 (вводится в действие по истечении десяти календарных дней после дня его первого официального опубликования); в редакции приказа Министра внутренних дел РК от 29.09.2020 № 652 (вводится в действие со дня его первого официального опубликования).

	(корешок) / __/__/__/__/__ /__/	(отрывной талон) / __/__/__/__/__/__/__/
--	------------------------------------	---

№ п/п	Ф.И.О. (при его наличии) осужденного	Дата /___/___/___/ Өтінішті алушының аты-жөні/фамилия, инициалы принявшего обращение "___" _____ 20__ года	Дата /___/___/___/ Өтінішті алушының аты-жөні/фамилия, инициалы принявшего обращение "___" _____ 20__ года
-------	---	--	---

© 2012. РГП на ПХВ «Институт законодательства и правовой информации Республики Казахстан»
Министерства юстиции Республики Казахстан