

Об утверждении регламентов государственных услуг в сфере культуры

Утративший силу

Постановление акимата Костанайской области от 2 сентября 2015 года № 376. Зарегистрировано Департаментом юстиции Костанайской области 5 октября 2015 года № 5922. Утратило силу постановлением акимата Костанайской области от 24 января 2020 года № 22

Сноска. Утратило силу постановлением акимата Костанайской области от 24.01.2020 № 22 (вводится в действие по истечении десяти календарных дней после дня его первого официального опубликования).

В соответствии с пунктом 3 статьи 16 Закона Республики Казахстан от 15 апреля 2013 года "О государственных услугах", акимат Костанайской области **ПОСТАНОВЛЯЕТ:**

1. Утвердить:

1) регламент государственной услуги "Выдача свидетельства на право временного вывоза культурных ценностей" согласно приложению 1 к настоящему постановлению;

2) регламент государственной услуги "Выдача разрешения на установление мемориальных досок" согласно приложению 2 к настоящему постановлению;

3) регламент государственной услуги "Прием заявок на присвоение звания "Народный" (образцовый) коллективам художественной самодеятельности" согласно приложению 3 к настоящему постановлению.

Сноска. Пункт 1 – в редакции постановления акимата Костанайской области от 04.09.2019 № 381 (вводится в действие по истечении десяти календарных дней после дня его первого официального опубликования).

2. Настоящее постановление вводится в действие по истечении десяти календарных дней после дня его первого официального опубликования.

Аким области

Н. Садуакасов

Приложение 1
к постановлению акимата
от 2 сентября 2015 года
№ 376

Регламент государственной услуги "Выдача свидетельства на право временного вывоза культурных ценностей"

Сноска. Приложение 1 - в редакции постановления акимата Костанайской области от 04.09.2019 № 381 (вводится в действие по истечении десяти календарных дней после дня его первого официального опубликования).

1. Общие положения

1. Государственная услуга "Выдача свидетельства на право временного вывоза культурных ценностей" (далее — государственная услуга) оказывается местным исполнительным органом области (государственное учреждение "Управление культуры акимата Костанайской области") (далее – услугодатель).

Прием заявления и выдача результата оказания государственной услуги осуществляется через веб-портал "электронного правительства" www.egov.kz, www.elicense.kz (далее – Портал).

2. Форма оказания государственной услуги: электронная (полностью автоматизированная).

3. Результат государственной услуги – свидетельство на право временного вывоза культурных ценностей по форме согласно приложению 2 к Правилам выдачи свидетельства на право временного вывоза культурных ценностей, утвержденными приказом Министра культуры и спорта Республики Казахстан от 22 января 2015 года № 19 (зарегистрирован в Реестре государственной регистрации нормативных правовых актов под № 10320) (далее – Правила), либо мотивированный ответ об отказе в оказании государственной услуги по основаниям, предусмотренным пунктом 10 стандарта государственной услуги "Выдача свидетельства на право временного вывоза культурных ценностей", утвержденного приказом Министра культуры и спорта Республики Казахстан от 22 апреля 2015 года № 146 "Об утверждении стандартов государственных услуг в сфере культуры" (зарегистрирован в Реестре государственной регистрации нормативных правовых актов под № 11238) (далее – Стандарт).

Форма предоставления результата оказания государственной услуги: электронная.

Результат оказания государственной услуги направляется и хранится в "личном кабинете" услугополучателя в форме электронного документа, подписанного электронной цифровой подписью (далее – ЭЦП) уполномоченного лица услугодателя.

2. Описание порядка действий структурных подразделений (работников) услугодателя в процессе оказания государственной услуги

4. Государственная услуга через структурные подразделения (работников) услугодателя не оказывается.

3. Описание порядка взаимодействия структурных подразделений (работников) услугодателя в процессе оказания государственной услуги

5. Государственная услуга через структурные подразделения (работников) услугодателя не оказывается.

4. Описание порядка взаимодействия с Государственной корпорацией " Правительство для граждан" и (или) иными услугодателями, а также порядка использования информационных систем в процессе оказания государственной услуги

6. Государственная услуга через Филиал некоммерческого акционерного общества "Государственная корпорация "Правительство для граждан" по Костанайской области не оказывается.

7. Описание порядка обращения и последовательности процедур (действий) услугодателя и услугополучателя при оказании государственной услуги через Портал:

1) услугополучатель осуществляет регистрацию, авторизацию на портале посредством индивидуального идентификационного номера, ЭЦП;

2) услугополучатель производит выбор электронной государственной услуги, заполнение полей электронного запроса и прикрепление документов согласно пункту 9 Стандарта (далее – пакет документов);

3) услугополучатель производит удостоверение электронного запроса для оказания электронной государственной услуги посредством ЭЦП;

4) услугодатель осуществляет обработку (проверку, регистрацию) электронного запроса услугополучателя.

В случае установления полноты пакета документов услугодатель уведомляет в "личном кабинете" услугополучателя о необходимости предоставления предмета для рассмотрения экспертной комиссией по временному вывозу культурных ценностей, созданной в соответствии с подпунктом б) статьи 8 Закона Республики Казахстан от 15 декабря 2006 года "О культуре";

5) услугополучатель получает уведомление о статусе электронного запроса и сроке оказания государственной услуги, указанном в пункте 4 Стандарта, в "личный кабинет" услугополучателя на Портале.

После уведомления услугополучатель в течении одного рабочего дня предоставляет предмет услугодателю согласно пунктам 7 и 8 Правил;

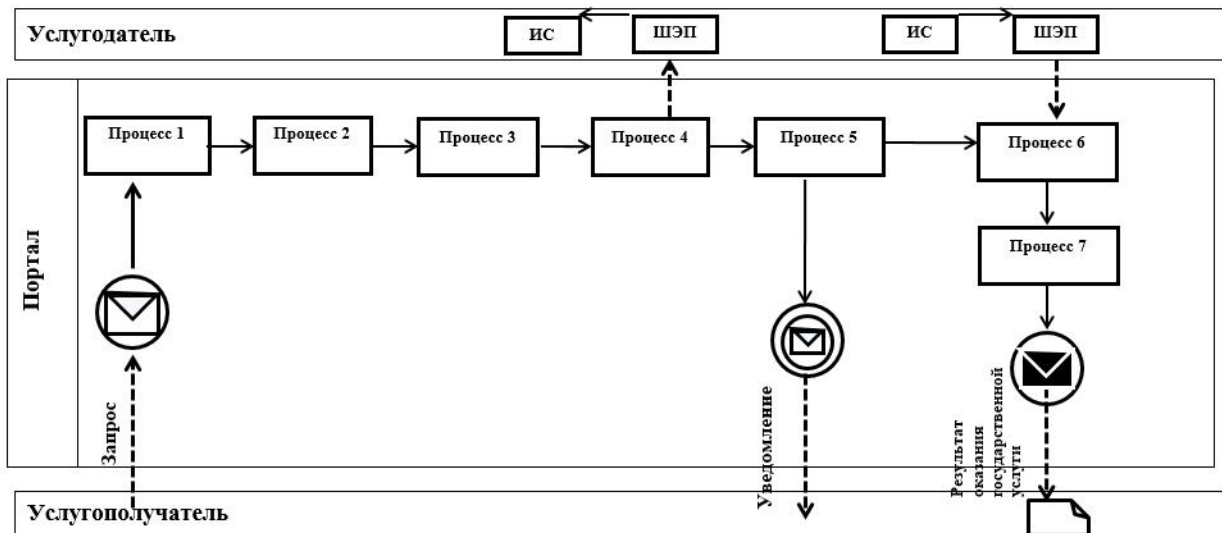
б) услугодатель направляет в "личный кабинет" услугополучателя результат оказания государственной услуги;

7) услугополучатель получает результат оказания государственной услуги через Портал на адрес электронной почты и в "личный кабинет" услугополучателя.

8. Диаграмма функционального взаимодействия информационных систем, задействованных в оказании государственной услуги указана в приложении к настоящему Регламенту.

Приложение
к Регламенту государственной
услуги "Выдача свидетельства
на право временного вывоза
культурных ценностей"

Диаграмма функционального взаимодействия информационных систем, задействованных в оказании государственной услуги



Условные обозначения и сокращения:

	Сообщение начальное
	Промежуточное сообщение
	Сообщение завершающее
	Процесс
	Условие
	Поток управления
	Поток сообщений
	Электронный документ, представляемый конечному потребителю
ИС	Информационная система
Портал	Веб-портал «электронного правительства»: www.egov.kz , www.elicense.kz
ШЭП	Шлюз «электронного правительства»

Приложение 2
к постановлению акимата
от 2 сентября 2015 года
№ 376

Регламент государственной услуги "Выдача разрешения на установление мемориальных досок"

Сноска. Постановление дополнено приложением 2 в соответствии с постановлением акимата Костанайской области от 04.09.2019 № 381 (вводится в действие по истечении десяти календарных дней после дня его первого официального опубликования).

1. Общие положения

1. Государственная услуга "Выдача разрешения на установление мемориальных досок" (далее – государственная услуга) оказывается местным

исполнительным органом области (государственное учреждение "Управление культуры акимата Костанайской области") (далее – услугодатель).

Прием заявления и выдача результата оказания государственной услуги осуществляется через канцелярию услугодателя.

2. Форма оказания государственной услуги: бумажная.

3. Результат государственной услуги – разрешение на установление мемориальной доски по форме согласно приложению 2 к Правилам установления мемориальных досок, утвержденным приказом Министра культуры и спорта Республики Казахстан от 16 ноября 2015 года № 356 (зарегистрирован в Реестре государственной регистрации нормативных правовых актов под № 12405) (далее – Правила), либо мотивированный ответ об отказе в оказании государственной услуги по основаниям, предусмотренным пунктом 10 стандарта государственной услуги "Выдача разрешения на установление мемориальных досок", утвержденного приказом Министра культуры и спорта Республики Казахстан от 22 апреля 2015 года № 146 "Об утверждении стандартов государственных услуг в сфере культуры" (зарегистрирован в Реестре государственной регистрации нормативных правовых актов под № 11238) (далее – Стандарт), по форме согласно приложению 3 к Правилам.

Форма предоставления результата оказания государственной услуги: бумажная.

2. Описание порядка действий структурных подразделений (работников) услугодателя в процессе оказания государственной услуги

4. Основанием для начала процедуры (действия) по оказанию государственной услуги является заявление услугополучателя (либо уполномоченного представителя) по форме согласно приложению к Стандарту с приложением документов, указанных в пункте 9 Стандарта (далее – пакет документов).

5. Содержание каждой процедуры (действия), входящей в состав процесса оказания государственной услуги, длительность его выполнения:

1) сотрудник канцелярии услугодателя принимает пакет документов услугополучателя, осуществляет его регистрацию, передает руководителю услугодателя для определения ответственного исполнителя, 25 (двадцать пять) минут.

Результат процедуры (действия) – прием пакета документов;

2) руководитель услугодателя определяет ответственного исполнителя и налагает соответствующую визу, 2 (два) часа.

Результат процедуры (действия) – виза руководителя услугодателя;

3) ответственный исполнитель услугодателя проверяет полноту пакета документов, подготавливает и передает руководителю проект результата оказания государственной услуги, 29 (двадцать девять) календарных дней.

Услугодатель в течении двух рабочих дней с момента получения пакета документов от услугополучателя проверяет полноту представленных документов

В случае установления факта неполноты представленного пакета документов услугодатель в указанные сроки дает письменный мотивированный отказ в дальнейшем рассмотрении заявления.

Результат процедуры (действия) – проект результата оказания государственной услуги;

4) руководитель услугодателя подписывает проект результата оказания государственной услуги, передает сотруднику канцелярии, 2 (два) часа.

Результат процедуры (действия) – подписанный результат оказания государственной услуги;

5) сотрудник канцелярии услугодателя выдает услугополучателю результат оказания государственной услуги, 10 (десять) минут.

Результат процедуры (действия) – выданный результат оказания государственной услуги.

3. Описание порядка взаимодействия структурных подразделений (работников) услугодателя в процессе оказания государственной услуги

6. Перечень структурных подразделений (работников) услугодателя, которые участвуют в процессе оказания государственной услуги:

- 1) сотрудник канцелярии услугодателя;
- 2) руководитель услугодателя;
- 3) ответственный исполнитель услугодателя.

7. Описание последовательности процедур (действий) между структурными подразделениями (работниками), длительность каждой процедуры (действия):

1) сотрудник канцелярии услугодателя принимает пакет документов услугополучателя, осуществляет его регистрацию, передает руководителю услугодателя для определения ответственного исполнителя, 25 (двадцать пять) минут;

2) руководитель услугодателя определяет ответственного исполнителя и налагает соответствующую визу, 2 (два) часа;

3) ответственный исполнитель услугодателя проверяет полноту пакета документов, подготавливает и передает руководителю проект результата оказания государственной услуги, 29 (двадцать девять) календарных дней.

Услугодатель в течении двух рабочих дней с момента получения пакета документов от услугополучателя проверяет полноту представленных документов

В случае установления факта неполноты представленного пакета документов услугодатель в указанные сроки дает письменный мотивированный отказ в дальнейшем рассмотрении заявления;

4) руководитель услугодателя подписывает проект результата оказания государственной услуги, передает сотруднику канцелярии, 2 (два) часа;

5) сотрудник канцелярии услугодателя выдает услугополучателю результат оказания государственной услуги, 10 (десять) минут.

4. Описание порядка взаимодействия с Государственной корпорацией " Правительство для граждан" и (или) иными услугодателями, а также порядка использования информационных систем в процессе оказания государственной услуги

8. Государственная услуга через Филиал некоммерческого акционерного общества "Государственная корпорация "Правительство для граждан" по Костанайской области и веб-портал "электронного правительства" не оказывается.

9. Подробное описание последовательности процедур (действий), взаимодействий структурных подразделений (работников) услугодателя в процессе оказания государственной услуги отражается в справочнике бизнес-процессов оказания государственной услуги согласно приложению к настоящему Регламенту.

Приложение
к Регламенту государственной
услуги "Выдача разрешения
на установление
мемориальных досок"

Справочник бизнес-процессов оказания государственной услуги "Выдача разрешения на установление мемориальных досок"



Условные обозначения:

	- начало или завершение оказания государственной услуги;
	- наименование процедуры (действия) услугополучателя и (или) СФЕ;
	- вариант выбора;
	- переход к следующей процедуре (действию).

Приложение 3
к постановлению акимата
от 2 сентября 2015 года
№ 376

Регламент государственной услуги "Прием заявок на присвоение звания " Народный" (образцовый) коллективам художественной самодеятельности "

Сноска. Постановление дополнено приложением 3 в соответствии с постановлением акимата Костанайской области от 04.09.2019 № 381 (вводится в действие по истечении десяти календарных дней после дня его первого официального опубликования).

1. Общие положения

1. Государственная услуга "Прием заявок на присвоение звания "Народный" (образцовый) коллективам художественной самодеятельности" (далее – государственная услуга) оказывается местным исполнительным органом области (государственное учреждение "Управление культуры акимата Костанайской области") (далее – услугодатель).

Прием документов и выдача результатов оказания государственной услуги осуществляется через канцелярию услугодателя.

2. Форма оказания государственной услуги: бумажная.

3. Результат оказания государственной услуги – расписка о приеме заявки на присвоение звания "Народный" (образцовый) коллективу художественной самодеятельности по форме согласно приложению 2 к Правилам присвоения звания "Народный" (образцовый) коллективам художественной самодеятельности, утвержденным приказом Министра культуры и информации Республики Казахстан от 28 марта 2007 года № 93 (зарегистрирован в Реестре государственной регистрации нормативных правовых актов под № 4632) (далее – Правила), либо расписка об отказе в оказании государственной услуги по основаниям, предусмотренным пунктом 10 стандарта государственной услуги "Прием заявок на присвоение звания "Народный" (образцовый) коллективам художественной самодеятельности", утвержденного приказом Министра культуры и спорта Республики Казахстан от 22 апреля 2015 года № 146 "Об утверждении стандартов государственных услуг в сфере культуры" (зарегистрирован в Реестре государственной регистрации нормативных правовых актов под № 11238) (далее – Стандарт), по форме согласно приложению 3 к Правилам.

Форма предоставления результата оказания государственной услуги: бумажная.

2. Описание порядка действий структурных подразделений (работников) услугодателя в процессе оказания государственной услуги

4. Основанием для начала процедуры (действия) по оказанию государственной услуги является принятие услугодателем заявки по форме согласно приложению к Стандарту с приложением документов, указанных в пункте 9 Стандарта (далее – пакет документов).

5. Содержание каждой процедуры (действия), входящей в состав процесса оказания государственной услуги, длительность его выполнения:

1) сотрудник канцелярии услугодателя принимает пакет документов услугополучателя, осуществляет его регистрацию с указанием даты и времени, передает руководителю услугодателя для определения ответственного исполнителя, 15 (пятнадцать) минут.

Результат процедуры (действия) – прием пакета документов;

2) руководитель услугодателя определяет ответственного исполнителя и налагает соответствующую визу, 1 (один) час.

Результат процедуры (действия) – виза руководителя услугодателя;

3) ответственный исполнитель услугодателя проверяет полноту пакета документов, подготавливает и передает руководителю проект результата оказания государственной услуги, 6 (шесть) часов.

Услугодатель проверяет полноту представленного пакета документов, в случае установления факта неполноты представленных документов дает письменный мотивированный отказ в дальнейшем рассмотрении заявления в соответствии с пунктом 4 Стандарта.

Результат процедуры (действия) – проект результата оказания государственной услуги;

4) руководитель услугодателя подписывает проект результата оказания государственной услуги, передает сотруднику канцелярии, 30 (тридцать) минут.

Результат процедуры (действия) – подписанный результат оказания государственной услуги;

5) сотрудник канцелярии услугодателя выдает результат оказания государственной услуги услугополучателю, 15 (пятнадцать) минут.

Результат процедуры (действия) – выданный результат оказания государственной услуги.

3. Описание порядка взаимодействия структурных подразделений (работников) услугодателя в процессе оказания государственной услуги

6. Перечень структурных подразделений (работников) услугодателя, которые участвуют в процессе оказания государственной услуги:

- 1) сотрудник канцелярии услугодателя;
- 2) руководитель услугодателя;
- 3) ответственный исполнитель услугодателя.

7. Описание последовательности процедур (действий) между структурными подразделениями (работниками), длительность каждой процедуры (действия):

1) сотрудник канцелярии услугодателя принимает пакет документов услугополучателя, осуществляет его регистрацию с указанием даты и времени,

передает руководителю услугодателя для определения ответственного исполнителя, 15 (пятнадцать) минут;

2) руководитель услугодателя определяет ответственного исполнителя и налагает соответствующую визу, 1 (один) час;

3) ответственный исполнитель услугодателя проверяет полноту пакета документов, подготавливает и передает руководителю проект результата оказания государственной услуги, 6 (шесть) часов.

Услугодатель проверяет полноту представленного пакета документов, в случае установления факта неполноты представленных документов дает письменный мотивированный отказ в дальнейшем рассмотрении заявления в соответствии с пунктом 4 Стандарта;

4) руководитель услугодателя подписывает проект результата оказания государственной услуги, передает сотруднику канцелярии, 30 (тридцать) минут;

5) сотрудник канцелярии услугодателя выдает результат оказания государственной услуги услугополучателю, 15 (пятнадцать) минут.

4. Описание порядка взаимодействия с Государственной корпорацией " Правительство для граждан" и (или) иными услугодателями, а также порядка использования информационных систем в процессе оказания государственной услуги

8. Государственная услуга через Филиал некоммерческого акционерного общества "Государственная корпорация "Правительство для граждан" по Костанайской области и веб-портал "электронного правительства" не оказывается.

9. Подробное описание последовательности процедур (действий), взаимодействий структурных подразделений (работников) услугодателя в процессе оказания государственной услуги отражается в справочнике бизнес-процессов оказания государственной услуги согласно приложению к настоящему Регламенту.

Приложение
к Регламенту государственной
услуги "Прием заявок на
присвоение
звания "Народный"
(образцовый)
коллективам художественной
самодельности

Справочник бизнес-процессов оказания государственной услуги "Прием заявок на присвоение звания "Народный" (образцовый) коллективам художественной самодеятельности"



Условные обозначения:

	- начало или завершение оказания государственной услуги;
	- наименование процедуры (действия) услугополучателя и (или) СФЕ;
	- вариант выбора;
	- переход к следующей процедуре (действию).