

Об утверждении регламентов государственных услуг по вопросам регистрации актов гражданского состояния

Утративший силу

Постановление акимата Костанайской области от 28 сентября 2015 года № 406. Зарегистрировано Департаментом юстиции Костанайской области 28 октября 2015 года № 5968. Утратило силу постановлением акимата Костанайской области от 12 мая 2016 года № 220

Сноска. Утратило силу постановлением акимата Костанайской области от 12.05.2016 № 220.

В соответствии со статьей 16 Закона Республики Казахстан от 15 апреля 2013 года "О государственных услугах" акимат Костанайской области

ПОСТАНОВЛЯЕТ:

1. Утвердить прилагаемые регламенты государственных услуг:
 - 1) "Регистрация рождения ребенка, в том числе внесение изменений, дополнений и исправлений в записи актов гражданского состояния";
 - 2) "Выдача повторных свидетельств или справок о регистрации актов гражданского состояния";
 - 3) "Регистрация перемены имени, отчества, фамилии, в том числе внесение изменений, дополнений и исправлений в записи актов гражданского состояния";
 - 4) "Регистрация смерти, в том числе внесение изменений, дополнений и исправлений в записи актов гражданского состояния";
 - 5) "Регистрация расторжения брака (супружества), в том числе внесение изменений, дополнений и исправлений в записи актов гражданского состояния";
 - 6) "Регистрация заключения брака (супружества), в том числе внесение изменений, дополнений и исправлений в записи актов гражданского состояния";
 - 7) "Регистрация установления отцовства, в том числе внесение изменений, дополнений и исправлений в записи актов гражданского состояния";
 - 8) "Восстановление записей актов гражданского состояния";
 - 9) "Регистрация усыновления (удочерения), в том числе внесение изменений, дополнений и исправлений в записи актов гражданского состояния".
2. Настоящее постановление вводится в действие по истечении десяти календарных дней после дня его первого официального опубликования.

Аким области

А. Мухамбетов

Утвержден

Регламент государственной услуги

"Регистрация рождения ребенка, в том числе внесение изменений, дополнений и исправлений в записи актов гражданского состояния"

1. Общие положения

1. Государственная услуга "Регистрация рождения ребенка, в том числе внесение изменений, дополнений и исправлений в записи актов гражданского состояния" (далее – государственная услуга) оказывается местными исполнительными органами районов и городов областного значения (далее – услугодатель).

Прием заявления и выдача результата оказания государственной услуги осуществляется на альтернативной основе через:

- 1) услугодателя;
- 2) филиал Республиканского государственного предприятия "Центр обслуживания населения" по Костанайской области и его отделы в городах и районах (далее – ЦОН);
- 3) веб-портал "электронного правительства": www.egov.kz (далее – портал).

2. Форма оказания государственной услуги: электронная (частично автоматизированная) и (или) бумажная.

3. Результат оказания государственной услуги:
свидетельство о рождении, повторное свидетельство о рождении с внесенными изменениями, дополнениями и исправлениями на бумажном носителе при предъявлении документа, удостоверяющего личность.

На портале в "личный кабинет" услугополучателя направляется уведомление о назначении даты выдачи результата оказания государственной услуги в форме электронного документа, подписанного электронной цифровой подписью (далее – ЭЦП) уполномоченного лица услугодателя.

Форма предоставления результата оказания государственной услуги: бумажная.

2. Описание порядка действий структурных подразделений (работников) услугодателя в процессе оказания государственной услуги

4. Основанием для начала процедуры (действия) по оказанию государственной услуги является заявление и документы согласно пункту 9 Стандарта государственной услуги "Регистрация рождения ребенка, в том числе внесение изменений, дополнений и исправлений в записи актов гражданского

состояния", утвержденного приказом Министра юстиции Республики Казахстан от 17 апреля 2015 года № 219 "Об утверждении стандартов государственных услуг по вопросам регистрации актов гражданского состояния и апостилирования" (далее – Стандарт), (далее – пакет документов), либо запроса в форме электронного документа, удостоверенного ЭЦП услугополучателя.

5. Содержание процедуры (действия), входящей в состав процесса оказания государственной услуги, длительность его выполнения:

1) сотрудник канцелярии услугодателя принимает и регистрирует пакет документов, 15 (пятнадцать) минут.

Результат процедуры (действия) – прием и регистрация пакета документов;

2) руководитель услугодателя определяет ответственного исполнителя и налагает соответствующую визу, 4 (четыре) часа.

Результат процедуры (действия) – виза руководителя услугодателя;

3) ответственный исполнитель услугодателя готовит проект результата оказания государственной услуги, 1 (один) рабочий день;

в случае регистрации рождения ребенка по истечении двух месяцев со дня его рождения государственная услуга оказывается в течение 14 (четырнадцать) календарных дней;

при необходимости дополнительной проверки документов, установленных пунктом 9 Стандарта, срок оказания услуги продлевается не более чем на 29 (двадцать девять) календарных дней, с уведомлением услугополучателя в течение 3 (три) календарных дней с момента продления срока рассмотрения;

заявление о внесении изменений, дополнений и исправлений в запись акта гражданского состояния - 14 (четырнадцать) календарных дней (день приема не входит в срок оказания государственной услуги), при необходимости запроса в другие государственные органы, срок оказания услуги продлевается не более чем на 29 (двадцать девять) календарных дней, с уведомлением услугополучателя в течение 3 (три) календарных дней.

Результат процедуры (действия) – проект результата оказания государственной услуги;

4) руководитель услугодателя подписывает проект результата оказания государственной услуги, 4 (четыре) часа.

Результат процедуры (действия) – подписанный результат оказания государственной услуги;

5) ответственный исполнитель услугодателя выдает результат оказания государственной услуги, 15 (пятнадцать) минут.

Результат процедуры (действия) – выдача результата оказания государственной услуги.

3. Описание порядка взаимодействия структурных подразделений (работников) услугодателя в процессе оказания государственной услуги

6. Перечень структурных подразделений услугодателя, участвующих в процессе оказания государственной услуги:

- сотрудник канцелярии услугодателя;
- руководитель услугодателя;
- ответственный исполнитель услугодателя.

7. Описание последовательности процедур (действий) между структурными подразделениями (работниками) услугодателя:

1) сотрудник канцелярии услугодателя проводит прием и регистрацию пакета документов и передает руководителю услугодателя, 15 (пятнадцать) минут;

2) руководитель услугодателя определяет ответственного исполнителя и налагает соответствующую визу, 4 (четыре) часа;

3) ответственный исполнитель услугодателя готовит проект результата оказания государственной услуги, 1 (один) рабочий день;

в случае регистрации рождения ребенка по истечении двух месяцев со дня его рождения государственная услуга оказывается в течение 14 (четырнадцать) календарных дней;

при необходимости дополнительной проверки документов, установленных пунктом 9 Стандарта, срок оказания услуги продлевается не более чем на 29 (двадцать девять) календарных дней, с уведомлением услугополучателя в течение 3 (три) календарных дней с момента продления срока рассмотрения;

заявление о внесении изменений, дополнений и исправлений в запись акта гражданского состояния - 14 (четырнадцать) календарных дней (день приема не входит в срок оказания государственной услуги), при необходимости запроса в другие государственные органы, срок оказания услуги продлевается не более чем на 29 (двадцать девять) календарных дней, с уведомлением услугополучателя в течение 3 (три) календарных дней;

4) руководитель услугодателя подписывает проект результата оказания государственной услуги, 4 (четыре) часа;

5) ответственный исполнитель услугодателя выдает результат оказания государственной услуги услугополучателю, 15 (пятнадцать) минут.

4. Описание порядка взаимодействия с центром обслуживания населения и (или) иными услугодателями, а также порядка использования информационных систем в процессе оказания государственной услуги

8. Описание порядка обращения в ЦОН, длительность обработки запроса услугодателя:

1) работник ЦОНа проверяет полноту пакета представленных документов в течении 15 (пятнадцать) минут:

в случае представления услугополучателем неполного пакета документов, согласно перечню, предусмотренному пунктом 9 Стандарта отказывает в приеме заявления и выдает расписку об отказе в приеме документов по форме, согласно приложению 3 к Стандарту;

в случае предоставления полного пакета документов выдает расписку с указанием номера и даты приема запроса, вида запрашиваемой государственной услуги, количества и название приложенных документов, даты (времени) и места выдачи документов, фамилии, имени, отчества работника ЦОНа, принявшего заявление на оформление документов, фамилии, имени, отчества (при его наличии) услугополучателя, фамилии, имени, отчества (при его наличии) уполномоченного представителя и их контактных телефонов (далее – расписка о приеме соответствующих документов);

2) работник ЦОНа получает письменное согласие услугополучателя на использование сведений, составляющих охраняемую законом тайну, содержащихся в информационных системах, если иное не предусмотрено законами Республики Казахстан 5 (пять) минут;

3) работник ЦОНа направляет пакет документов услугодателю через курьерскую или иную уполномоченную на это связь, в течение 1 (один) дня;

4) услугодатель подготавливает результат оказания государственной услуги в ЦОН в сроки указанные в пункте 7 настоящего регламента и направляет в ЦОН;

5) после получения результата оказания государственной услуги от услугодателя работник ЦОНа в срок, указанный в расписке о приеме соответствующих документов, выдает результат оказания государственной услуги услугополучателю на основании расписки при предъявлении удостоверения личности услугополучателя либо его представителя по нотариально заверенной доверенности;

9. Порядок действий услугодателя и услугополучателя при оказании государственной услуги через портал:

1) услугополучатель осуществляет регистрацию, авторизацию на портале посредством индивидуального идентификационного номера (далее – ИИН), ЭЦП ;

2) выбор услугополучателем электронной государственной услуги, заполнение полей электронного запроса и прикрепление пакета документов;

3) удостоверение электронного запроса для оказания электронной государственной услуги посредством ЭЦП услугополучателя;

4) обработка (проверка, регистрация) электронного запроса услугодателем;
5) получение услугополучателем уведомления о статусе электронного запроса и сроке оказания государственной услуги в "личный кабинет" услугополучателя на портале;

6) направление услугодателем в "личный кабинет" услугополучателя результата оказания государственной услуги в форме электронного документа, подписанного ЭЦП;

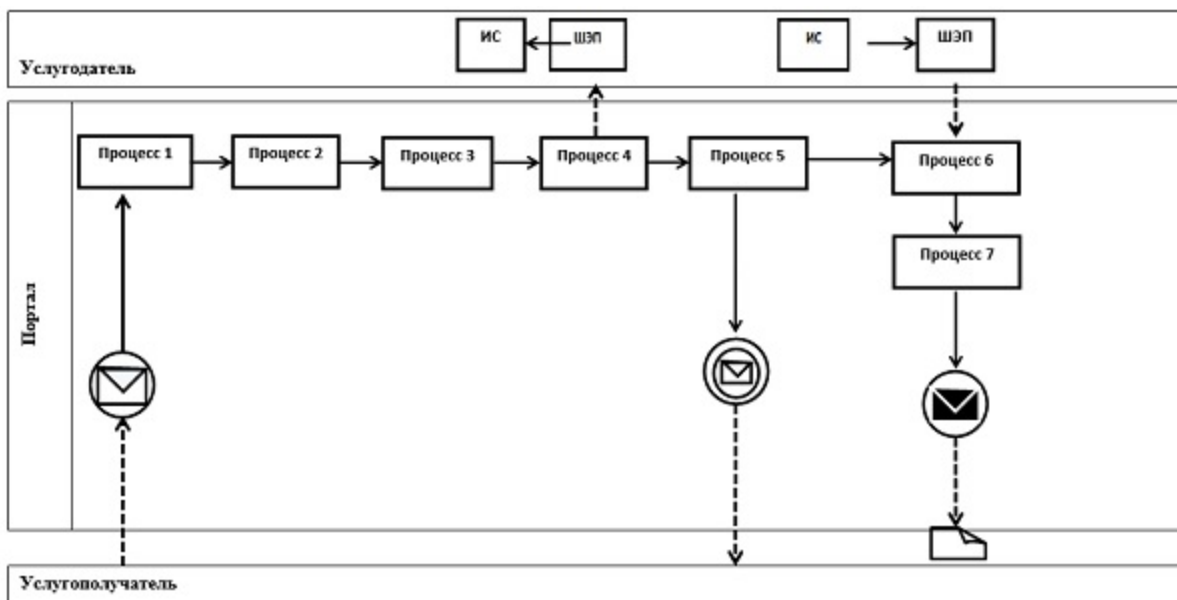
7) получение услугополучателем результата государственной услуги в "личном кабинете" услугополучателя на портале;

Диаграмма функционального взаимодействия информационных систем, задействованных в оказании государственной услуги через портал, указана в приложении 1 к настоящему Регламенту.

10. Подробное описание последовательности процедур (действий), взаимодействий структурных подразделений (работников) услугодателя в процессе оказания государственной услуги, а также описание порядка взаимодействия с иными услугодателями и (или) центром обслуживания населения и порядка использования информационных систем в процессе оказания государственной услуги отражается в справочнике бизнес - процессов оказания государственной услуги согласно приложению 2 к настоящему Регламенту.

Приложение 1
к регламенту государственной
услуги "Регистрация рождения
ребенка, в том числе внесение
изменений, дополнений и
исправлений в записи
актов гражданского состояния"

**Диаграмма функционального взаимодействия при оказании
государственной услуги через портал "электронного правительства"**

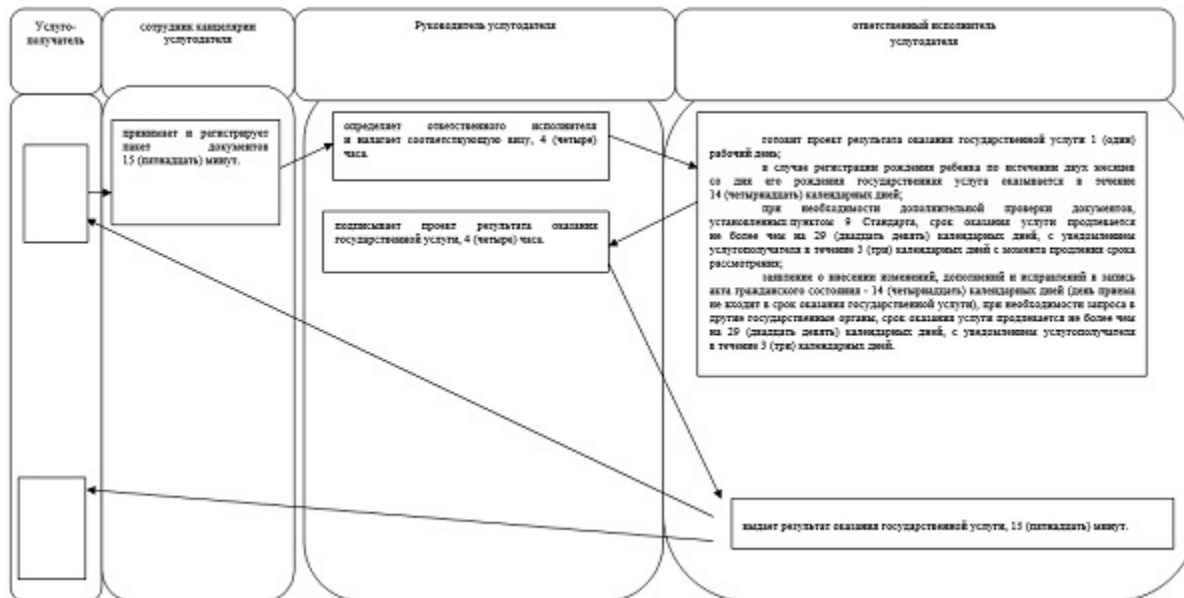


Условные обозначения и сокращения:

	Сообщение начальное
	Промежуточное сообщение
	Сообщение завершающее
	Процесс
	Условие
	Поток управления
	Поток сообщений
	Электронный документ, представляемый конечному потребителю
ИС	Информационная система
ШЭП	Шлюз «электронного правительства»

Приложение 2
к регламенту государственной
услуги "Регистрация рождения
ребенка, в том числе внесение
изменений, дополнений и
исправлений в записи
актов гражданского состояния"

Справочник бизнес-процессов оказания государственной услуги "**Регистрация рождения ребенка, в том числе внесение изменений, дополнений и исправлений в записи актов гражданского состояния**"



Утвержден
постановлением акимата
от 28 сентября 2015 года № 406

Регламент государственной услуги

"Выдача повторных свидетельств или справок о регистрации актов гражданского состояния"

1. Общие положения

1. Государственная услуга "Выдача повторных свидетельств или справок о регистрации актов гражданского состояния" (далее – государственная услуга) оказывается местными исполнительными органами районов и городов областного значения (далее – услугодатель).

Прием заявления и выдача результата оказания государственной услуги осуществляется на альтернативной основе через:

1) филиал Республиканского государственного предприятия "Центр обслуживания населения" по Костанайской области и его отделами в городах и районах (далее – ЦОН);

2) веб-портал "электронного правительства" www.egov.kz (далее – портал).

2. Форма оказания государственной услуги: электронная (частично автоматизированная) и (или) бумажная.

3. Результат оказания государственной услуги:

1) в ЦОНе – выдача повторного свидетельства на бумажном носителе или справки о регистрации актов гражданского состояния в форме электронного документа, удостоверенного электронно-цифровой подписью (далее – ЭЦП) уполномоченного лица услугодателя;

2) на портале:

при получении повторного свидетельства – уведомление о приеме электронного заявления, в форме электронного документа, удостоверенного ЭЦП уполномоченного лица услугодателя;

получение справок о регистрации актов гражданского состояния в форме электронного документа, удостоверенного ЭЦП уполномоченного лица услугодателя.

Форма предоставления результата оказания государственной услуги: бумажная.

2. Описание порядка действий структурных подразделений (работников) услугодателя в процессе оказания государственной услуги

4. Государственная услуга через структурные подразделения (работников) услугодателя не оказывается.

3. Описание порядка взаимодействия структурных подразделений (работников) услугодателя в процессе оказания государственной услуги

5. Государственная услуга через структурные подразделения (работников) услугодателя не оказывается.

4. Описание порядка взаимодействия с центром обслуживания населения и (или) иными услугодателями, а также порядка использования информационных систем в процессе оказания государственной услуги

6. Описание порядка обращения в ЦОН, длительность обработки запроса услугодателя:

1) работник ЦОНа проверяет полноту пакета представленных документов и в течение 15 (пятнадцать) минут:

в случае представления услугополучателем неполного пакета документов, отказывает в приеме заявления и выдает расписку об отказе в приеме документов по форме, согласно приложению 3 к Стандарту;

в случае предоставления полного пакета документов выдает расписку с указанием номера и даты приема запроса, вида запрашиваемой государственной

услуги, количества и название приложенных документов, даты (времени) и места выдачи документов, фамилии, имени, отчества работника ЦОНа, принявшего заявление на оформление документов, фамилии, имени, отчества (при его наличии) услугополучателя, фамилии, имени, отчества (при его наличии) уполномоченного представителя и их контактных телефонов;

работник ЦОНа получает письменное согласие услугополучателя на использование сведений, составляющих охраняемую законом тайну, содержащихся в информационных системах, если иное не предусмотрено законами Республики Казахстан;

2) работник ЦОНа направляет пакет документов услугодателю через курьерскую или иную уполномоченную на это связь, в течение 1 (один) дня;

3) услугодатель готовит результат оказания государственной услуги и направляет в ЦОН в сроки, указанные в пункте 4 Стандарта;

4) после получения результата оказания государственной услуги от услугодателя работник ЦОНа в срок, указанный в расписке о приеме соответствующих документов, выдает результат оказания государственной услуги услугополучателю на основании расписки при предъявлении удостоверения личности услугополучателя либо его представителя по нотариально заверенной доверенности.

7. Порядок действий услугодателя и услугополучателя при оказании государственной услуги через портал:

1) услугополучатель осуществляет регистрацию, авторизацию на портале посредством индивидуального идентификационного номера (далее – ИИН), ЭЦП ;

2) выбор услугополучателем электронной государственной услуги, заполнение полей электронного запроса и прикрепление пакета документов;

3) удостоверение электронного запроса для оказания электронной государственной услуги посредством ЭЦП услугополучателя;

4) обработка (проверка, регистрация) электронного запроса услугодателем;

5) получение услугополучателем уведомления о статусе электронного запроса и сроке оказания государственной услуги в "личный кабинет" услугополучателя на портале;

6) направление услугодателем в "личный кабинет" услугополучателя результата оказания государственной услуги в форме электронного документа, подписанного ЭЦП;

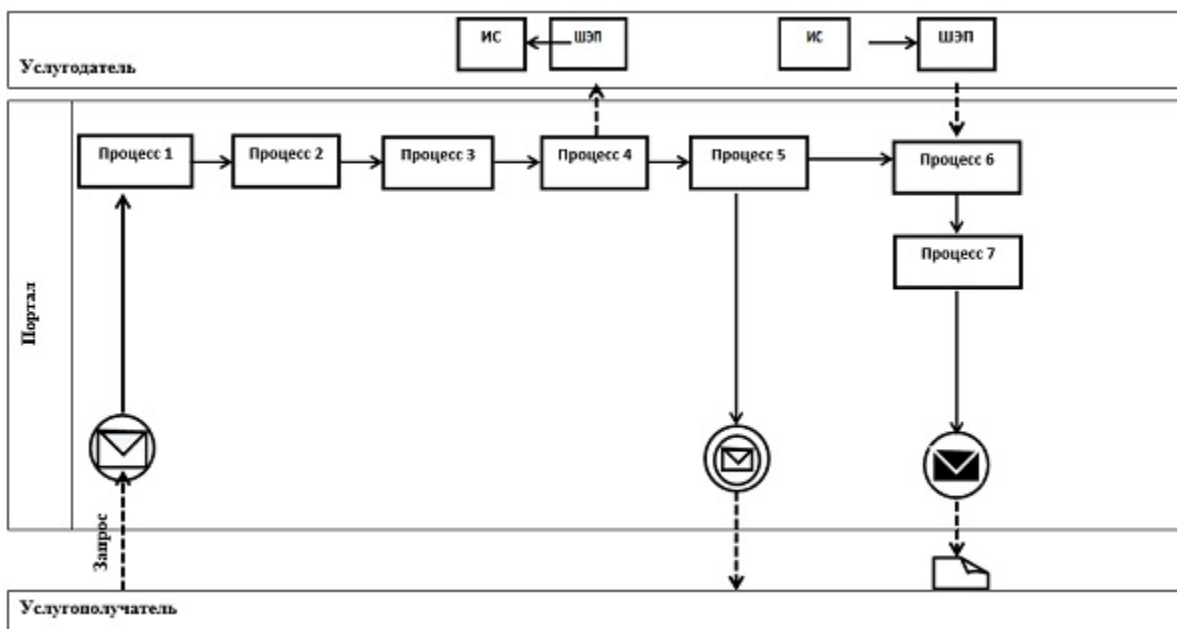
7) получение услугополучателем результата государственной услуги в "личном кабинете" услугополучателя на портале.

Диаграмма функционального взаимодействия информационных систем,

задействованных в оказании государственной услуги через портал, указана в приложении к настоящему Регламенту.

Приложение
к регламенту государственной
услуги "Выдача повторных
свидетельств или справок
о регистрации актов
гражданского состояния"

Диаграмма функционального взаимодействия при оказании государственной услуги через портал "электронного правительства"



Условные обозначения и сокращения:

	Сообщение начальное
	Промежуточное сообщение
	Сообщение завершающее
	Процесс
	Условие
	Поток управления
	Поток сообщений
	Электронный документ, представляемый конечному потребителю
ИС	Информационная система
Портал	Веб-портал «электронного правительства»: www.e.gov.kz или веб-портал «Е-лицензирование» www.elicense.kz
ШЭП	Шлюз «электронного правительства»

Утвержден
постановлением акимата
от 28 сентября 2015 года № 406

Регламент государственной услуги

"Регистрация перемены имени, отчества, фамилии, в том числе внесение изменений, дополнений и исправлений в записи актов гражданского состояния"

1. Общие положения

1. Государственная услуга "Регистрация перемены имени, отчества, фамилии, в том числе внесение изменений, дополнений и исправлений в записи актов гражданского состояния" (далее – государственная услуга) оказывается местными исполнительными органами районов и городов областного значения (далее – услугодатель).

Прием заявления и выдача результата оказания государственной услуги осуществляется на альтернативной основе через:

- 1) услугодателя;
- 2) филиал Республиканского государственного предприятия "Центр обслуживания населения" по Костанайской области и его отделы в городах и районах (далее – ЦОН);
- 3) веб-портал "электронного правительства": www.egov.kz (далее – портал).

2. Форма оказания государственной услуги: электронная (частично

автоматизированная) и (или) бумажная.

3. Результат оказания государственной услуги:

свидетельство о государственной регистрации перемены имени, отчества, фамилии, повторное свидетельство о перемене имени, отчества, фамилии с внесенными изменениями, дополнениями и исправлениями на бумажном носителе при предъявлении документа, удостоверяющего личность.

На портале в "личный кабинет" услугополучателя направляется уведомление о приеме электронного заявления и назначении даты регистрации перемены имени, отчества, фамилии в форме электронного документа, удостоверенного электронно-цифровой подписью (далее – ЭЦП) уполномоченного лица услугодателя в форме электронного документа.

Форма предоставления результата оказания государственной услуги: бумажная.

2. Описание порядка действий структурных подразделений (работников) услугодателя в процессе оказания государственной услуги

4. Основанием для начала процедуры (действия) по оказанию государственной услуги является заявление и документы согласно пункту 9 Стандарта государственной услуги "Регистрация перемены имени, отчества, фамилии, в том числе внесение изменений, дополнений и исправлений в записи актов гражданского состояния", утвержденного приказом Министра юстиции Республики Казахстан от 17 апреля 2015 года № 219 "Об утверждении стандартов государственных услуг по вопросам регистрации актов гражданского состояния и апостилирования" (далее – Стандарт), (далее – пакет документов), либо запроса в форме электронного документа, удостоверенного ЭЦП услугополучателя.

5. Содержание процедуры (действия), входящей в состав процесса оказания государственной услуги:

1) сотрудник канцелярии услугодателя принимает и регистрирует пакет документов, 15 (пятнадцать) минут.

Результат процедуры (действия) – прием и регистрация пакета документов;

2) руководитель услугодателя определяет ответственного исполнителя и налагает соответствующую визу, 4 (четыре) часа.

Результат процедуры (действия) – виза руководителя услугодателя;

3) ответственный исполнитель услугодателя готовит проект результата оказания государственной услуги, 14 (четырнадцать) календарных дней, при необходимости запроса в другие государственные органы, срок оказания услуги продлевается не более чем на 29 (двадцать девять) календарных дней с

уведомлением услугополучателя в течение 3 (три) календарных дней;

заявление о внесении изменений, дополнений и исправлений в запись акта гражданского состояния - 14 (четырнадцать) календарных дней, при необходимости запроса в другие государственные органы, срок оказания услуги продлевается не более чем на 29 (двадцать девять) календарных дней с уведомлением услугополучателя в течение 3 (три) календарных дней.

Результат процедуры (действия) – проект результата оказания государственной услуги;

4) руководитель услугодателя подписывает проект результата оказания государственной услуги, 4 (четыре) часа.

Результат процедуры (действия) – подписанный результат оказания государственной услуги;

5) ответственный исполнитель услугодателя выдает результат оказания государственной услуги, 15 (пятнадцать) минут.

Результат процедуры (действия) – выдача результата оказания государственной услуги.

3. Описание порядка взаимодействия структурных подразделений (работников) услугодателя в процессе оказания государственной услуги

6. Перечень структурных подразделений услугодателя, участвующих в процессе оказания государственной услуги:

сотрудник канцелярии услугодателя;

руководитель услугодателя;

ответственный исполнитель услугодателя.

7. Описание последовательности процедур (действий) между структурными подразделениями (работниками) услугодателя:

1) сотрудник канцелярии услугодателя проводит прием и регистрацию пакета документов и передает на рассмотрение руководителю услугодателя, 15 (пятнадцать) минут;

2) руководитель услугодателя определяет ответственного исполнителя и налагает соответствующую визу, 4 (четыре) часа;

3) ответственный исполнитель услугодателя готовит проект результата оказания государственной услуги, 14 (четырнадцать) календарных дней – с момента сдачи пакета документов, при необходимости запроса в другие государственные органы, срок оказания услуги продлевается не более чем на 29 (двадцать девять) календарных дней с уведомлением услугополучателя в течение 3 (три) календарных дней;

заявление о внесении изменений, дополнений и исправлений в запись акта

гражданского состояния - 14 (четырнадцать) календарных дней, при необходимости запроса в другие государственные органы, срок оказания услуги продлевается не более чем на 29 (двадцати девяти) календарных дней с уведомлением услугополучателя в течение 3 (три) календарных дней;

4) руководитель услугодателя подписывает проект результата оказания государственной услуги, 4 (четыре) часа;

5) ответственный исполнитель услугодателя выдает результат оказания государственной услуги услугополучателю, 15 (пятнадцать) минут.

4. Описание порядка взаимодействия с центром обслуживания населения и (или) иными услугодателями, а также порядка использования информационных систем в процессе оказания государственной услуги

8. Описание порядка обращения в ЦОН, длительность обработки запроса услугодателя:

1) работник ЦОНа проверяет полноту пакета представленных документов и в течение 15 (пятнадцать) минут:

в случае представления услугополучателем неполного пакета документов, отказывает в приеме заявления и выдает расписку об отказе в приеме документов по форме, согласно приложению 3 к Стандарту;

в случае предоставления полного пакета документов выдает расписку с указанием номера и даты приема запроса, вида запрашиваемой государственной услуги, количества и название приложенных документов, даты (времени) и места выдачи документов, фамилии, имени, отчества работника ЦОНа, принявшего заявление на оформление документов, фамилии, имени, отчества (при его наличии) услугополучателя, фамилии, имени, отчества (при его наличии) уполномоченного представителя и их контактных телефонов;

работник ЦОНа получает письменное согласие услугополучателя на использование сведений, составляющих охраняемую законом тайну, содержащихся в информационных системах, если иное не предусмотрено законами Республики Казахстан;

2) работник ЦОНа направляет пакет документов услугодателю через курьерскую или иную уполномоченную на это связь, в течение 1 (один) дня;

3) услугодатель готовит результат оказания государственной услуги и направляет в ЦОН в сроки, указанные в пункте 4 Стандарта;

4) после получения результата оказания государственной услуги от услугодателя работник ЦОНа в срок, указанный в расписке о приеме соответствующих документов, выдает результат оказания государственной услуги услугополучателю на основании расписки при предъявлении

удостоверения личности услугополучателя либо его представителя по нотариально заверенной доверенности.

9. Порядок действий услугодателя и услугополучателя при оказании государственной услуги через портал:

1) услугополучатель осуществляет регистрацию, авторизацию на портале посредством индивидуального идентификационного номера (далее – ИИН), ЭЦП ;

2) выбор услугополучателем электронной государственной услуги, заполнение полей электронного запроса и прикрепление пакета документов;

3) удостоверение электронного запроса для оказания электронной государственной услуги посредством ЭЦП услугополучателя;

4) обработка (проверка, регистрация) электронного запроса услугодателем;

5) получение услугополучателем уведомления о статусе электронного запроса и сроке оказания государственной услуги в "личный кабинет" услугополучателя на портале;

6) направление услугодателем в "личный кабинет" услугополучателя результата оказания государственной услуги в форме электронного документа, подписанного ЭЦП;

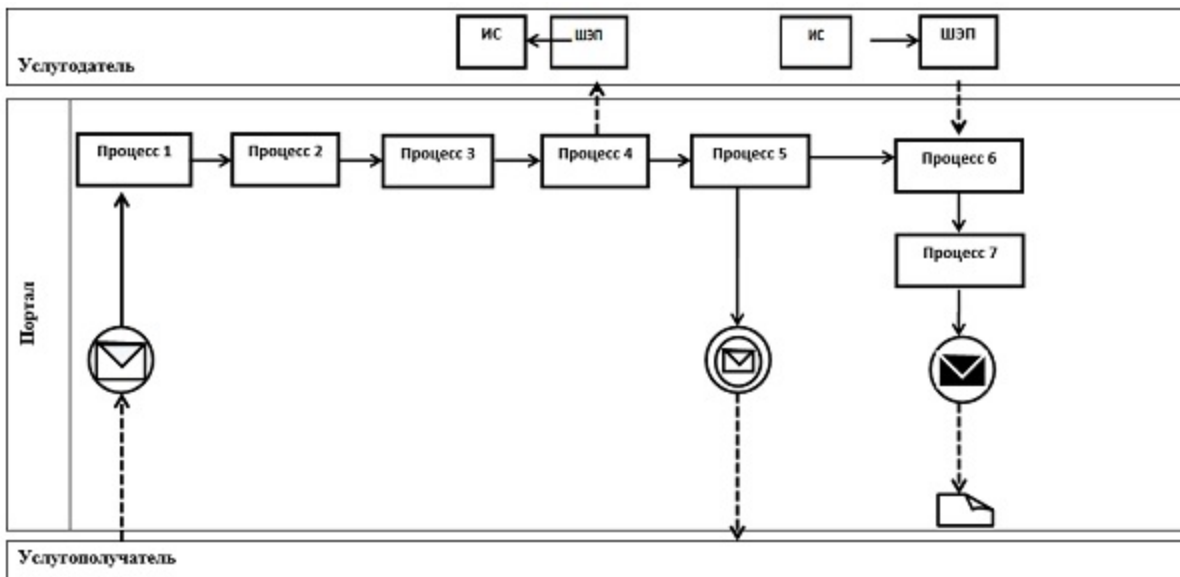
7) получение услугополучателем результата государственной услуги в "личном кабинете" услугополучателя на портале.

Диаграмма функционального взаимодействия информационных систем, задействованных в оказании государственной услуги через портал, указана в приложении 1 к настоящему Регламенту.

10. Подробное описание последовательности процедур (действий), взаимодействий структурных подразделений (работников) услугодателя в процессе оказания государственной услуги отражается в справочнике бизнес - процессов оказания государственной услуги согласно приложению 2 к настоящему Регламенту.

Приложение 1
к регламенту государственной
услуги "Регистрация перемены
имени, отчества, фамилии, в том
числе внесение изменений,
дополнений и исправлений в
записи актов гражданского
состояния"

**Диаграмма функционального взаимодействия при оказании
государственной услуги через портал "электронного правительства"**

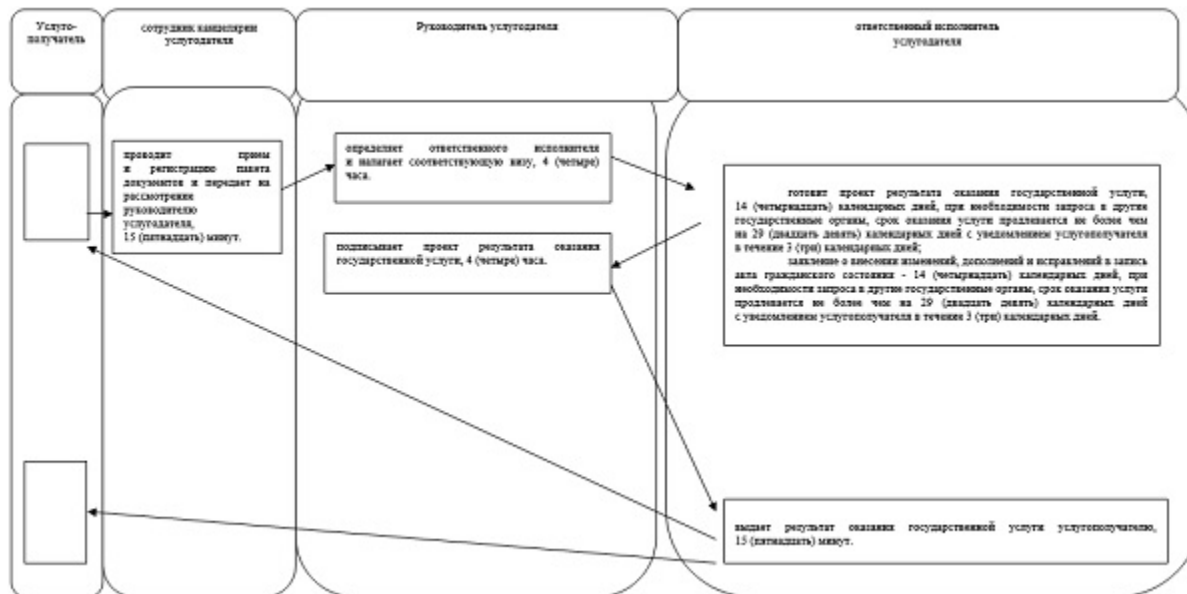


Условные обозначения и сокращения:

	Сообщение начальное
	Промежуточное сообщение
	Сообщение завершающее
	Процесс
	Условие
	Поток управления
	Поток сообщений
	Электронный документ, представляемый конечному потребителю
ИС	Информационная система
ШЭП	Шлюз «электронного правительства»

Приложение 2
к регламенту государственной
услуги "Регистрация перемены
имени, отчества, фамилии, в том
числе внесение изменений,
дополнений и исправлений в
записи актов гражданского
состояния"

Справочник бизнес-процессов оказания государственной услуги "**Регистрация перемены имени, отчества, фамилии, в том числе внесение изменений, дополнений и исправлений в записи актов гражданского состояния**"



Утвержден
постановлением акимата
от 28 сентября 2015 года № 406

Регламент государственной услуги

"Регистрация смерти, в том числе внесение изменений, дополнений и исправлений в записи актов гражданского состояния"

1. Общие положения

1. Государственная услуга "Регистрация смерти, в том числе внесение изменений, дополнений и исправлений в записи актов гражданского состояния" (далее – государственная услуга) оказывается местными исполнительными органами районов и городов областного значения (далее – услугодатель).

Прием заявления и выдача результата оказания государственной услуги осуществляется на альтернативной основе через:

- 1) услугодателя;
- 2) филиал Республиканского государственного предприятия "Центр обслуживания населения" по Костанайской области и его отделы в городах и районах (далее – ЦОН);

2. Форма оказания государственной услуги: бумажная.

3. Результат оказания государственной услуги:
свидетельство (справка) о смерти, повторное свидетельство (справка) о смерти с внесенными изменениями, дополнениями и исправлениями на бумажном носителе при предъявлении документа, удостоверяющего личность.
Форма предоставления результата оказания государственной услуги:
бумажная.

2. Описание порядка действий структурных подразделений (работников) услугодателя в процессе оказания государственной услуги

4. Основанием для начала процедуры (действия) по оказанию государственной услуги при обращении к услугодателю является принятие услугодателем заявления и документов согласно пункту 9 Стандарта государственной услуги "Регистрация смерти, в том числе внесение изменений, дополнений и исправлений в записи актов гражданского состояния", утвержденного приказом Министра юстиции Республики Казахстан от 17 апреля 2015 года № 219 "Об утверждении стандартов государственных услуг по вопросам регистрации актов гражданского состояния и апостилирования" (далее – Стандарт), (далее – пакет документов).

5. Содержание процедуры (действия), входящей в состав процесса оказания государственной услуги:

1) сотрудник канцелярии услугодателя принимает и регистрирует пакет документов, 15 (пятнадцать) минут.

Результат процедуры (действия) – прием и регистрация пакета документов;

2) руководитель услугодателя определяет ответственного исполнителя и налагает соответствующую визу, 4 (четыре) часа.

Результат процедуры (действия) – виза руководителя услугодателя;

3) ответственный исполнитель услугодателя готовит проект результата оказания государственной услуги, 1 (один) рабочий день;

при необходимости дополнительной проверки документов, установленных пунктом 9 Стандарта, срок оказания услуги продлевается не более чем на 29 (двадцать девять) календарных дней, с уведомлением услугополучателя в течение 3 (три) календарных дней с момента продления срока рассмотрения;

заявление о внесении изменений, дополнений и исправлений в запись акта гражданского состояния - 14 (четырнадцать) календарных дней, при необходимости запроса в другие государственные органы, срок оказания услуги продлевается не более чем на 29 (двадцать девять) календарных дней с уведомлением услугополучателя в течение 3 (три) календарных дней.

Результат процедуры (действия) – проект результата оказания

государственной услуги;

4) руководитель услугодателя подписывает проект результата оказания государственной услуги, 4 (четыре) часа.

Результат процедуры (действия) – подписанный результат оказания государственной услуги;

5) ответственный исполнитель услугодателя выдает результат оказания государственной услуги, 15 (пятнадцать) минут.

Результат процедуры (действия) – выдача результата оказания государственной услуги.

3. Описание порядка взаимодействия структурных подразделений (работников) услугодателя в процессе оказания государственной услуги

6. Перечень структурных подразделений услугодателя, участвующих в процессе оказания государственной услуги:

сотрудник канцелярии услугодателя;

руководитель услугодателя;

ответственный исполнитель услугодателя;

7. Описание последовательности процедур (действий) между структурными подразделениями (работниками) услугодателя:

1) сотрудник канцелярии услугодателя проводит прием и регистрацию пакета документов и передает на рассмотрение руководителю услугодателя, 15 (пятнадцать) минут;

2) руководитель услугодателя определяет ответственного исполнителя и налагает соответствующую визу, 4 (четыре) часа;

3) ответственный исполнитель услугодателя готовит проект результата оказания государственной услуги, 1 (один) рабочий день;

при необходимости дополнительной проверки документов, установленных пунктом 9 Стандарта, срок оказания услуги продлевается не более чем на 29 (двадцать девять) календарных дней, с уведомлением услугополучателя в течение 3 (три) календарных дней с момента продления срока рассмотрения;

заявление о внесении изменений, дополнений и исправлений в запись акта гражданского состояния - 14 (четырнадцать) календарных дней, при необходимости запроса в другие государственные органы, срок оказания услуги продлевается не более чем на 29 (двадцать девять) календарных дней с уведомлением услугополучателя в течение 3 (три) календарных дней;

4) руководитель услугодателя подписывает проект результата оказания государственной услуги, 4 (четыре) часа;

5) ответственный исполнитель услугодателя выдает результат оказания государственной услуги услугополучателю, 15 (пятнадцать) минут.

4. Описание порядка взаимодействия с центром обслуживания населения и (или) иными услугодателями, а также порядка использования информационных систем в процессе оказания государственной услуги

8. Описание порядка обращения в ЦОН, длительность обработки запроса услугодателя:

1) работник ЦОНа проверяет полноту пакета представленных документов и в течение 15 (пятнадцать) минут:

в случае представления услугополучателем неполного пакета документов, отказывает в приеме заявления и выдает расписку об отказе в приеме документов по форме, согласно приложению 3 к Стандарту;

в случае предоставления полного пакета документов выдает расписку с указанием номера и даты приема запроса, вида запрашиваемой государственной услуги, количества и названия приложенных документов, даты (времени) и места выдачи документов, фамилии, имени, отчества работника ЦОНа, принявшего заявление на оформление документов, фамилии, имени, отчества (при его наличии) услугополучателя, фамилии, имени, отчества (при его наличии) уполномоченного представителя и их контактных телефонов;

2) работник ЦОНа получает письменное согласие услугополучателя на использование сведений, составляющих охраняемую законом тайну, содержащихся в информационных системах, если иное не предусмотрено законами Республики Казахстан;

3) работник ЦОНа направляет пакет документов услугодателю через курьерскую или иную уполномоченную на это связь, в течение 1 (один) дня;

4) услугодатель готовит результат оказания государственной услуги в сроки, указанные в пункте 5 настоящего регламента;

5) после получения результата оказания государственной услуги от услугодателя работник ЦОНа в срок, указанный в расписке о приеме соответствующих документов, выдает результат оказания государственной услуги услугополучателю на основании расписки при предъявлении удостоверения личности услугополучателя (либо его представителя по нотариально заверенной доверенности).

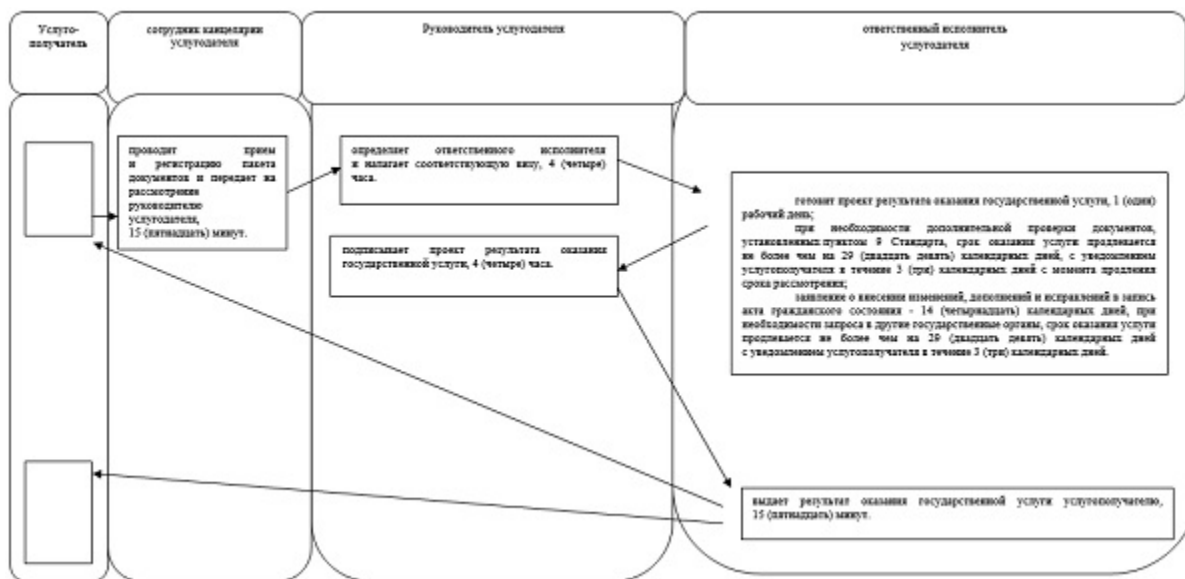
9. Государственная через веб-портал "электронного правительства" www.egov.kz не оказывается.

10. Подробное описание последовательности процедур (действий), взаимодействий структурных подразделений (работников) услугодателя в

процессе оказания государственной услуги отражается в справочнике бизнес - процессов оказания государственной услуги согласно приложению к настоящему Регламенту.

Приложение
к регламенту государственной
услуги "Регистрация смерти, в
том числе внесение изменений,
дополнений и исправлений в
записи актов гражданского
состояния"

Справочник бизнес-процессов оказания государственной услуги " Регистрация смерти, в том числе внесение изменений, дополнений и исправлений в записи актов гражданского состояния"



Утвержден
постановлением акимата
от 28 сентября 2015 года № 406

Регламент государственной услуги "Регистрация расторжения брака (супружества), в том числе внесение изменений, дополнений и исправлений в записи актов гражданского состояния"

1. Общие положения

1. Государственная услуга "Регистрация расторжения брака (супружества), в том числе внесение изменений, дополнений и исправлений в записи актов гражданского состояния" (далее – государственная услуга) оказывается

местными исполнительными органами районов и городов областного значения (далее – услугодатель).

Прием заявления и выдача результата оказания государственной услуги осуществляется на альтернативной основе через:

- 1) услугодателя;
- 2) филиал Республиканского государственного предприятия "Центр обслуживания населения" по Костанайской области и его отделы в городах и районах (далее – ЦОН);
- 3) веб-портал "электронного правительства": www.egov.kz (далее – портал).

2. Форма оказания государственной услуги: электронная (частично автоматизированная) и (или) бумажная.

3. Результат оказания государственной услуги:
свидетельство о государственной регистрации расторжения брака (супружества), повторное свидетельство о расторжении брака (супружества) с внесенными изменениями, дополнениями и исправлениями на бумажном носителе при предъявлении документа, удостоверяющего личность.

На портале в "личный кабинет" услугополучателя направляется уведомление о приеме электронного заявления и назначения даты регистрации расторжения брака (супружества) в форме электронного документа, удостоверенного электронно-цифровой подписью (далее – ЭЦП) уполномоченного лица услугодателя.

Форма предоставления результата оказания государственной услуги: бумажная.

2. Описание порядка действий структурных подразделений (работников) услугодателя в процессе оказания государственной услуги

4. Основанием для начала процедуры (действия) по оказанию государственной услуги является заявление и документы согласно пункту 9 Стандарта государственной услуги "Регистрация расторжения брака (супружества), в том числе внесение изменений, дополнений и исправлений в записи актов гражданского состояния", утвержденного приказом Министра юстиции Республики Казахстан от 17 апреля 2015 года № 219 "Об утверждении стандартов государственных услуг по вопросам регистрации актов гражданского состояния и апостилирования" (далее – Стандарт), (далее – пакет документов), либо запроса в форме электронного документа, удостоверенного ЭЦП услугополучателя.

5. Содержание процедуры (действия), входящей в состав процесса оказания государственной услуги:

1) сотрудник канцелярии услугодателя принимает и регистрирует пакет документов, 15 (пятнадцать) минут.

Результат процедуры (действия) – прием и регистрация пакета документов;

2) руководитель услугодателя определяет ответственного исполнителя услугодателя и налагает соответствующую визу, 4 (четыре) часа.

Результат процедуры (действия) – виза руководителя услугодателя;

3) ответственный исполнитель услугодателя готовит проект результата оказания государственной услуги, 1 (один) рабочий день;

при необходимости направления заявления о регистрации расторжения брака на основании вступившего в законную силу решения суда по месту его вынесения в другую территориальную единицу - 29 (двадцать девять) календарных дней;

регистрация расторжения брака (супружества) на основании: вступившего в законную силу решения суда о признании супруга безвестно отсутствующим, либо недееспособным, также приговора суда об осуждении супруга за совершение преступления к лишению свободы на срок не менее трех лет - 44 (сорок четыре) календарных дней, с уведомлением в недельный срок со дня поступления заявления супруга, находящегося в заключении, либо опекуна недееспособного супруга или опекуна над имуществом признанного безвестно отсутствующего супруга;

государственная регистрация расторжения брака (супружества) по взаимному согласию супругов, не имеющих несовершеннолетних детей, оказывается по истечении месячного срока со дня подачи заявления;

при необходимости дополнительной проверки документов, установленных пунктом 9 Стандарта, срок оказания услуги продлевается не более чем на 29 (двадцать девять) календарных дней, с уведомлением услугополучателя в течение 3 (три) календарных дней с момента продления срока рассмотрения;

заявление о внесении изменений, дополнений и исправлений в запись акта гражданского состояния - 14 (четырнадцать) календарных дней, при необходимости запроса в другие государственные органы, срок оказания услуги продлевается не более чем на 29 (двадцать девять) календарных дней с уведомлением услугополучателя в течение 3 (три) календарных дней.

Результат процедуры (действия) – проект результата оказания государственной услуги;

4) руководитель услугодателя подписывает проект результата оказания государственной услуги, 4 (четыре) часа.

Результат процедуры (действия) – подписанный результат оказания государственной услуги;

5) ответственный исполнитель услугодателя выдает результат оказания

государственной услуги, 15 (пятнадцать) минут.

Результат процедуры (действия) – выдача результата оказания государственной услуги.

3. Описание порядка взаимодействия структурных подразделений (работников) услугодателя в процессе оказания государственной услуги

6. Перечень структурных подразделений услугодателя, участвующих в процессе оказания государственной услуги:

- сотрудник канцелярии услугодателя;
- руководитель услугодателя;
- ответственный исполнитель услугодателя.

7. Описание последовательности процедур (действий) между структурными подразделениями (работниками) услугодателя:

1) сотрудник канцелярии услугодателя проводит прием и регистрацию пакета документов и передает руководителю услугодателя, 15 (пятнадцать) минут;

2) руководитель услугодателя определяет ответственного исполнителя и налагает соответствующую визу, 4 (четыре) часа;

3) ответственный исполнитель услугодателя готовит проект результата оказания государственной услуги, 1 (один) рабочий день;

при необходимости направления заявления о регистрации расторжения брака на основании вступившего в законную силу решения суда по месту его вынесения в другую территориальную единицу - 29 (двадцать девять) календарных дней;

регистрация расторжения брака (супружества) на основании: вступившего в законную силу решения суда о признании супруга безвестно отсутствующим, либо недееспособным, также приговора суда об осуждении супруга за совершение преступления к лишению свободы на срок не менее трех лет - 44 (сорок четыре) календарных дней, с уведомлением в недельный срок со дня поступления заявления супруга, находящегося в заключении, либо опекуна недееспособного супруга или опекуна над имуществом признанного безвестно отсутствующего супруга;

государственная регистрация расторжения брака (супружества) по взаимному согласию супругов, не имеющих несовершеннолетних детей, оказывается по истечении месячного срока со дня подачи заявления;

при необходимости дополнительной проверки документов, установленных пунктом 9 Стандарта, срок оказания услуги продлевается не более чем на 29 (двадцать девять) календарных дней, с уведомлением услугополучателя в течение 3 (три) календарных дней с момента продления срока рассмотрения;

заявление о внесении изменений, дополнений и исправлений в запись акта гражданского состояния - 14 (четырнадцать) календарных дней, при необходимости запроса в другие государственные органы, срок оказания услуги продлевается не более чем на 29 (двадцать девять) календарных дней с уведомлением услугополучателя в течение 3 (три) календарных дней;

4) руководитель услугодателя подписывает проект результата оказания государственной услуги, 4 (четыре) часа;

5) ответственный исполнитель услугодателя выдает результат оказания государственной услуги услугополучателю, 15 (пятнадцать) минут.

4. Описание порядка взаимодействия с центром обслуживания населения и (или) иными услугодателями, а также порядка использования информационных систем в процессе оказания государственной услуги

8. Описание порядка обращения в ЦОН, длительность обработки запроса услугодателя:

1) работник ЦОНа проверяет полноту пакета представленных документов и в течение 15 (пятнадцать) минут:

в случае представления услугополучателем неполного пакета документов, отказывает в приеме заявления и выдает расписку об отказе в приеме документов по форме, согласно приложению 5 к Стандарту;

в случае предоставления полного пакета документов выдает расписку с указанием номера и даты приема запроса, вида запрашиваемой государственной услуги, количества и названия приложенных документов, даты (времени) и места выдачи документов, фамилии, имени, отчества работника ЦОНа, принявшего заявление на оформление документов, фамилии, имени, отчества (при его наличии) услугополучателя, фамилии, имени, отчества (при его наличии) уполномоченного представителя и их контактных телефонов;

2) работник ЦОНа получает письменное согласие услугополучателя на использование сведений, составляющих охраняемую законом тайну, содержащихся в информационных системах, если иное не предусмотрено законами Республики Казахстан;

3) работник ЦОНа направляет пакет документов услугодателю через курьерскую или иную уполномоченную на это связь, в течение 1 (один) дня;

4) после получения результата оказания государственной услуги от услугодателя работник ЦОНа в срок, указанный в расписке о приеме соответствующих документов, выдает результат оказания государственной услуги услугополучателю на основании расписки при предъявлении удостоверения личности услугополучателя либо его представителя по

нотариально заверенной доверенности.

9. Порядок действий услугодателя и услугополучателя при оказании государственной услуги через портал:

1) услугополучатель осуществляет регистрацию, авторизацию на портале посредством индивидуального идентификационного номера, ЭЦП;

2) выбор услугополучателем электронной государственной услуги, заполнение полей электронного запроса и прикрепление пакета документов;

3) удостоверение электронного запроса для оказания электронной государственной услуги посредством ЭЦП услугополучателя;

4) обработка (проверка, регистрация) электронного запроса услугодателем;

5) получение услугополучателем уведомления о статусе электронного запроса и сроке оказания государственной услуги в "личный кабинет" услугополучателя на портале;

6) направление услугодателем в "личный кабинет" услугополучателя результата оказания государственной услуги в форме электронного документа, подписанного ЭЦП уполномоченного лица услугодателя;

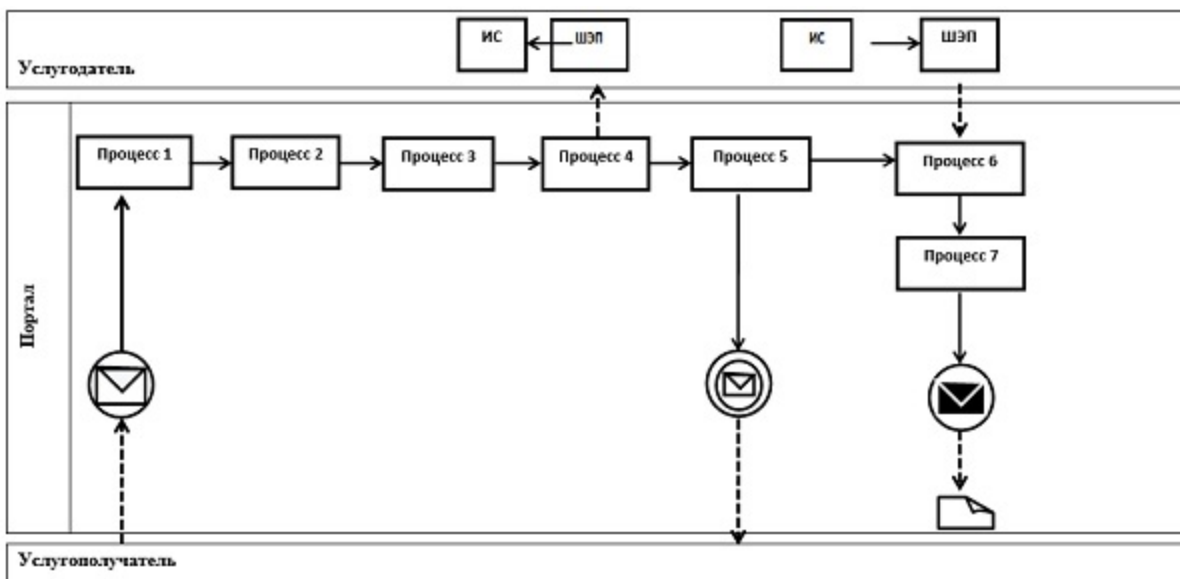
7) получение услугополучателем результата государственной услуги в "личном кабинете" услугополучателя на портале.

Диаграмма функционального взаимодействия информационных систем, задействованных в оказании государственной услуги через портал, указана в приложении 1 к настоящему Регламенту.

10. Подробное описание последовательности процедур (действий), взаимодействий структурных подразделений (работников) услугодателя в процессе оказания государственной услуги отражается в справочнике бизнес - процессов оказания государственной услуги согласно приложению 2 к настоящему Регламенту.

Приложение 1
к регламенту государственной
услуги "Регистрация
расторжения брака
(супружества), в том числе
внесение изменений, дополнений
и исправлений в записи актов
гражданского состояния"

**Диаграмма функционального взаимодействия при оказании
государственной услуги через портал "электронного правительства"**



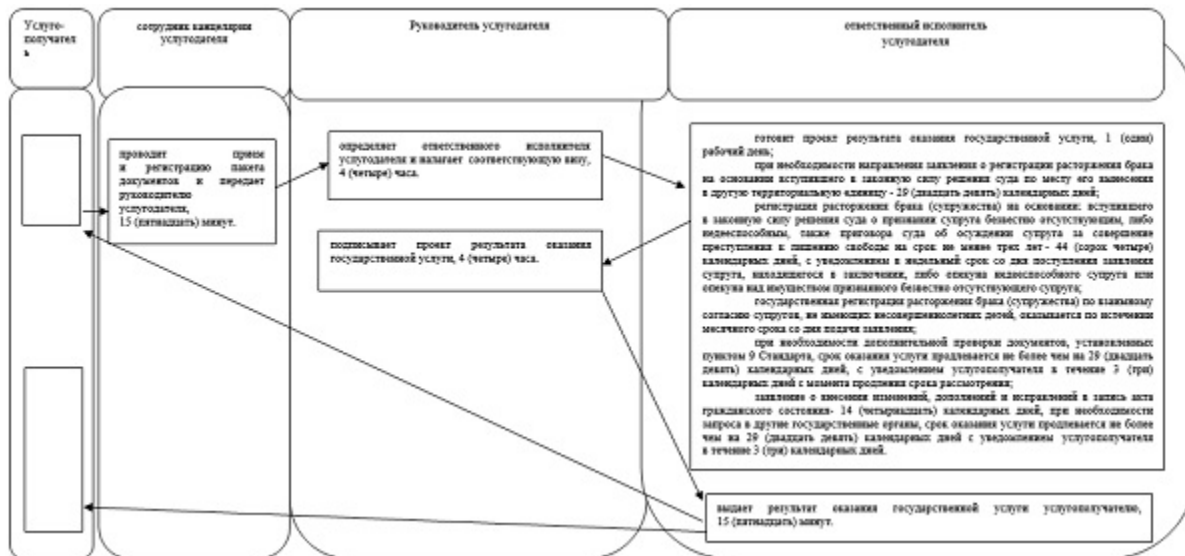
Условные обозначения и сокращения:

	Сообщение начальное
	Промежуточное сообщение
	Сообщение завершающее
	Процесс
	Поток управления
	Поток сообщений
	Электронный документ, представляемый конечному потребителю
ИС	Информационная система
ШЭП	Шлюз «электронного правительства»

Приложение 2
к регламенту государственной
услуги "Регистрация
расторжения брака
(супружества), в том числе
внесение изменений, дополнений
и исправлений в записи актов
гражданского состояния"

Справочник бизнес-процессов оказания государственной услуги "
Регистрация расторжения брака (супружества), в том числе внесение

изменений, дополнений и исправлений в записи актов гражданского состояния"



Утвержден
постановлением акимата
от 28 сентября 2015 года № 406

Регламент государственной услуги "Регистрация заключения брака (супружества), в том числе внесение изменений, дополнений и исправлений в записи актов гражданского состояния"

1. Общие положения

1. Государственная услуга "Регистрация заключения брака (супружества), в том числе внесение изменений, дополнений и исправлений в записи актов гражданского состояния" (далее – государственная услуга) оказывается местными исполнительными органами районов и городов областного значения (далее – услугодатель).

Прием заявления и выдача результата оказания государственной услуги осуществляется через:

- 1) услугодателя а также акимов поселков, сел, сельских округов;
 - 2) веб-портал "электронного правительства": www.egov.kz (далее – портал).
2. Форма оказания государственной услуги: электронная (частично автоматизированная) и (или) бумажная.
3. Результат оказания государственной услуги: свидетельство о государственной регистрации заключения брака (

супружества), повторное свидетельство о заключении брака (супружества) с внесенными изменениями, дополнениями и исправлениями либо мотивированный ответ об отказе в оказании государственной услуги на бумажном носителе при предъявлении документа, удостоверяющего личность.

На портале в "личный кабинет" услугополучателя направляется уведомление о приеме электронного заявления и назначения даты государственной регистрации заключения брака (супружества) в форме электронного документа, удостоверенного электронно-цифровой подписью (далее – ЭЦП) уполномоченного лица услугодателя, либо мотивированный ответ об отказе в оказании государственной услуги в форме электронного документа.

Форма предоставления результата оказания государственной услуги: бумажная.

2. Описание порядка действий структурных подразделений (работников) услугодателя в процессе оказания государственной услуги

4. Основанием для начала процедуры (действия) по оказанию государственной услуги при обращении к услугодателю является заявление и документы согласно пункту 9 Стандарта государственной услуги "Регистрация заключения брака (супружества), в том числе внесение изменений, дополнений и исправлений в записи актов гражданского состояния", утвержденного приказом Министра юстиции Республики Казахстан от 17 апреля 2015 года № 219 "Об утверждении стандартов государственных услуг по вопросам регистрации актов гражданского состояния и апостилирования" (далее – Стандарт), (далее – пакет документов) либо запроса в форме электронного документа, удостоверенного ЭЦП услугополучателя.

5. Содержание процедуры (действия), входящей в состав процесса оказания государственной услуги:

1) сотрудник канцелярии услугодателя принимает и регистрирует пакет документов, 15 (пятнадцать) минут.

Результат процедуры (действия) – прием и регистрация пакета документов;

2) руководитель услугодателя определяет ответственного исполнителя и налагает соответствующую визу, 4 (четыре) часа.

Результат процедуры (действия) – виза руководителя услугодателя;

3) ответственный исполнитель услугодателя готовит проект результата оказания государственной услуги, по истечении месяца;

по совместному заявлению лиц, вступающих в брак (супружество), при наличии уважительных причин (беременности, рождении ребенка, непосредственной угрозы жизни одной из сторон и других особых обстоятельств

), подтвержденных соответствующими документами (справка врачебно-квалификационной комиссии о беременности, справка о состоянии здоровья, справки, подтверждающие другие особые обстоятельства), услугодатель по месту государственной регистрации заключения брака (супружества) назначает заключение брака (супружества) до истечения месяца либо увеличивает этот срок, но не более чем на один месяц на основании письменного заявления услугополучателей;

при наличии особых обстоятельств (беременности, рождения ребенка, непосредственной опасности для жизни одной из сторон и других особых обстоятельств) государственная регистрация заключения брака (супружества) по желанию лиц, вступающих в брак (супружество) производится в день подачи заявления с обязательным указанием причины и подтверждающих документов;

заявление о внесении изменений, дополнений и исправлений в запись акта гражданского состояния - 14 (четырнадцать) календарных дней (день приема не входит в срок оказания государственной услуги), при необходимости запроса в другие государственные органы, срок оказания услуги продлевается не более чем на 29 (двадцать девять) календарных дней с уведомлением услугополучателя в течение 3 (три) календарных дней.

Результат процедуры (действия) – проект результата оказания государственной услуги;

4) руководитель услугодателя подписывает проект результата оказания государственной услуги, 4 (четыре) часа.

Результат процедуры (действия) – подписанный результат оказания государственной услуги;

5) ответственный исполнитель услугодателя выдает результат оказания государственной услуги, 15 (пятнадцать) минут (торжественная регистрация заключения брака (супружества) не превышает более 20 (двадцать) минут).

Результат процедуры (действия) – выдача результата оказания государственной услуги.

3. Описание порядка взаимодействия структурных подразделений (работников) услугодателя в процессе оказания государственной услуги

6. Перечень структурных подразделений услугодателя, участвующих в процессе оказания государственной услуги:

сотрудник канцелярии услугодателя;

руководитель услугодателя;

ответственный исполнитель услугодателя.

7. Описание последовательности процедур (действий) между структурными

подразделениями (работниками) услугодателя:

1) сотрудник канцелярии услугодателя проводит прием и регистрацию документов и передает на рассмотрение руководителю услугодателя, 15 (пятнадцать) минут;

2) руководитель услугодателя определяет ответственного исполнителя и налагает соответствующую визу, 4 (четыре) часа;

3) ответственный исполнитель услугодателя готовит проект результата оказания государственной услуги и передает на подпись руководителю услугодателя, по истечении месяца;

по совместному заявлению лиц, вступающих в брак (супружество), при наличии уважительных причин (беременности, рождении ребенка, непосредственной угрозы жизни одной из сторон и других особых обстоятельств), подтвержденных соответствующими документами (справка врачебно-квалификационной комиссии о беременности, справка о состоянии здоровья, справки, подтверждающие другие особые обстоятельства), услугодатель по месту государственной регистрации заключения брака (супружества) назначает заключение брака (супружества) до истечения месяца либо увеличивает этот срок, но не более чем на один месяц на основании письменного заявления услугополучателей;

при наличии особых обстоятельств (беременности, рождения ребенка, непосредственной опасности для жизни одной из сторон и других особых обстоятельств) государственная регистрация заключения брака (супружества) по желанию лиц, вступающих в брак (супружество) производится в день подачи заявления с обязательным указанием причины и подтверждающих документов;

заявление о внесении изменений, дополнений и исправлений в запись акта гражданского состояния - 14 (четырнадцать) календарных дней (день приема не входит в срок оказания государственной услуги), при необходимости запроса в другие государственные органы, срок оказания услуги продлевается не более чем на 29 (двадцать девять) календарных дней с уведомлением услугополучателя в течение 3 (три) календарных дней;

4) руководитель услугодателя подписывает проект результата оказания государственной услуги, 4 (четыре) часа;

5) ответственный исполнитель услугодателя выдает результат оказания государственной услуги услугополучателю, 15 (пятнадцать) минут (торжественная регистрация заключения брака (супружества) не превышает более 20 (двадцать) минут).

4. Описание порядка взаимодействия с центром обслуживания населения и (или) иными услугодателями, а также порядка использования информационных систем в процессе оказания государственной услуги

8. Государственная услуга через филиал Республиканского государственного предприятия "Центр обслуживания населения" по Костанайской области и его отделы в городах и районах не оказывается.

9. Порядок действий услугодателя и услугополучателя при оказании государственной услуги через портал:

1) услугополучатель осуществляет регистрацию, авторизацию на портале посредством индивидуального идентификационного номера, ЭЦП;

2) выбор услугополучателем электронной государственной услуги, заполнение полей электронного запроса и прикрепление пакета документов;

3) удостоверение электронного запроса для оказания электронной государственной услуги посредством ЭЦП услугополучателя;

4) обработка (проверка, регистрация) электронного запроса услугодателем;

5) получение услугополучателем уведомления о статусе электронного запроса и сроке оказания государственной услуги в "личный кабинет" услугополучателя на портале;

6) направление услугодателем в "личный кабинет" услугополучателя результата оказания государственной услуги в форме электронного документа, подписанного ЭЦП;

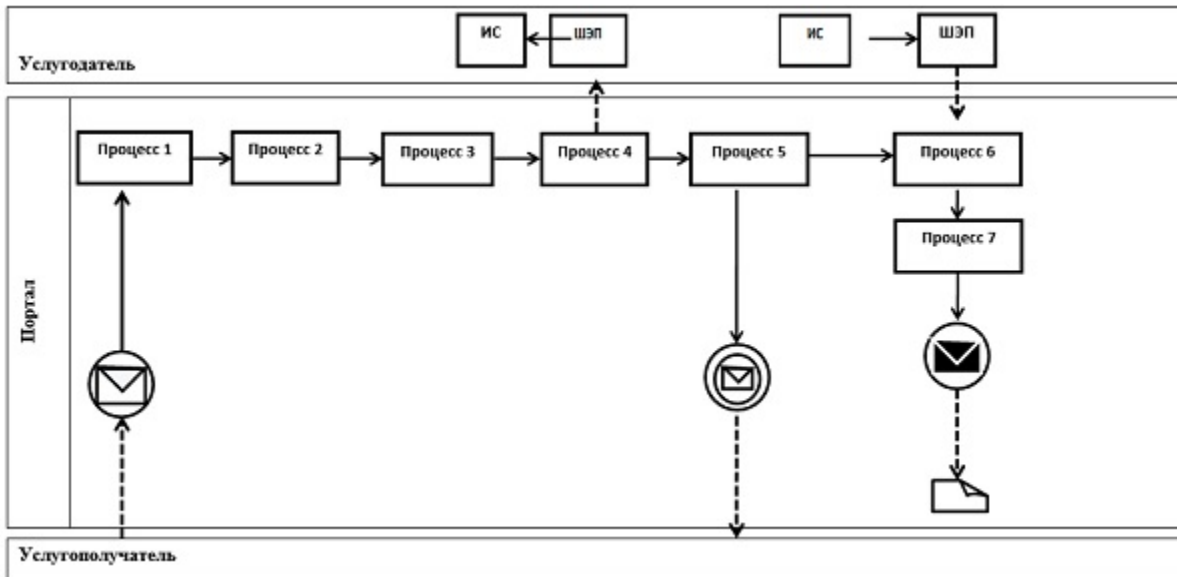
7) получение услугополучателем результата государственной услуги в "личном кабинете" услугополучателя на портале 1 (один) рабочий день.

10. Подробное описание порядка использования информационных систем в процессе оказания государственной услуги отражается в приложении 1 к настоящему Регламенту.

Подробное описание последовательности процедур (действий), взаимодействий структурных подразделений (работников) услугодателя в процессе оказания государственной услуги, отражается в справочнике бизнес-процессов оказания государственной услуги согласно приложению 2 к настоящему Регламенту.

Приложение 1
к регламенту государственной
услуги "Регистрация заключения
брака (супружества), в том числе
внесение изменений, дополнений
и исправлений в записи актов
гражданского состояния"

Диаграмма функционального взаимодействия при оказании государственной услуги через портал "электронного правительства"



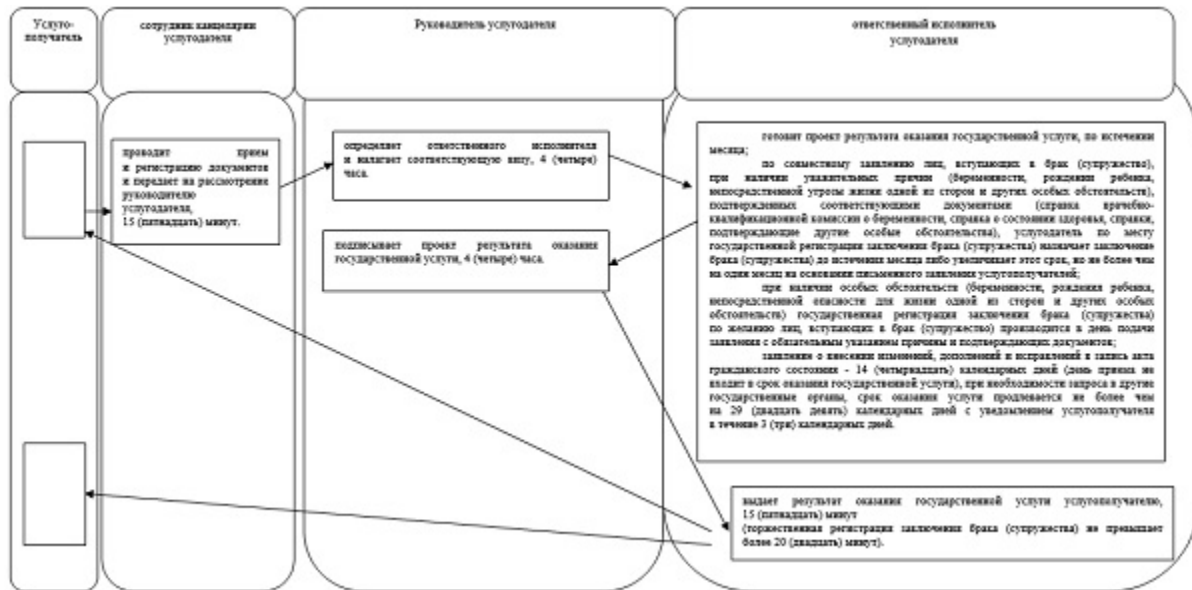
Условные обозначения и сокращения:

	Сообщение начальное
	Промежуточное сообщение
	Сообщение завершающее
	Процесс
	Поток управления
	Поток сообщений
	Электронный документ, представляемый конечному потребителю
ИС	Информационная система
ШЭП	Шлюз «электронного правительства»

Приложение 2
к регламенту государственной
услуги "Регистрация заключения
брака (супружества), в том числе

внесение изменений, дополнений
и исправлений в записи актов
гражданского состояния"

Справочник бизнес-процессов оказания государственной услуги " Регистрация заключения брака (супружества), в том числе внесение изменений, дополнений и исправлений в записи актов гражданского состояния"



Утвержден
постановлением акимата
от 28 сентября 2015 года № 406

Регламент государственной услуги

"Регистрация установления отцовства, в том числе внесение изменений, дополнений и исправлений в записи актов гражданского состояния"

1. Общие положения

1. Государственная услуга "Регистрация установления отцовства, в том числе внесение изменений, дополнений и исправлений в записи актов гражданского состояния" (далее – государственная услуга) оказывается местными исполнительными органами районов и городов областного значения (далее – услугодатель).

Прием заявления и выдача результата оказания государственной услуги осуществляется через услугодателя, а также акимов поселков, сел, сельских округов.

2. Форма оказания государственной услуги: бумажная.

3. Результат оказания государственной услуги:
свидетельство об установлении отцовства, повторное свидетельство об установлении отцовства с внесенными изменениями, дополнениями и исправлениями на бумажном носителе, при предъявлении документа, удостоверяющего личность.

Форма предоставления результата оказания государственной услуги:
бумажная.

2. Описание порядка действий структурных подразделений(работников) услугодателя в процессе оказания государственной услуги

4. Основанием для начала процедуры (действия) по оказанию государственной услуги является заявление и документы согласно пункту 9 Стандарта государственной услуги "Регистрация установления отцовства, в том числе внесение изменений, дополнений и исправлений в записи актов гражданского состояния", утвержденного приказом Министра юстиции Республики Казахстан от 17 апреля 2015 года № 219 "Об утверждении стандартов государственных услуг по вопросам регистрации актов гражданского состояния и апостилирования" (далее – Стандарт), (далее – пакет документов).

5. Содержание процедуры (действия), входящей в состав процесса оказания государственной услуги:

1) сотрудник канцелярии услугодателя принимает и регистрирует пакет документов, 15 (пятнадцать) минут.

Результат процедуры (действия) – прием и регистрация пакета документов;

2) руководитель услугодателя определяет ответственного исполнителя и налагает соответствующую визу, 4 (четыре) часа.

Результат процедуры (действия) – виза руководителя услугодателя;

3) ответственный исполнитель услугодателя готовит проект результата оказания государственной услуги, 1 (один) рабочий день;

при необходимости дополнительной проверки документов, установленных пунктом 9 Стандарта, срок оказания услуги продлевается не более чем на 29 (двадцать девять) календарных дней, с уведомлением услугополучателя в течение 3 (три) календарных дней с момента продления срока рассмотрения;

заявление о внесении изменений, дополнений и исправлений в запись акта гражданского состояния - 14 (четырнадцать) календарных дней, при необходимости запроса в другие государственные органы, срок оказания услуги продлевается не более чем на 29 (двадцать девять) календарных дней с уведомлением услугополучателя в течение 3 (три) календарных дней.

Результат процедуры (действия) – проект результата оказания

государственной услуги;

4) руководитель услугодателя подписывает проект результата оказания государственной услуги, 4 (четыре) часа.

Результат процедуры (действия) – подписанный результат оказания государственной услуги;

5) ответственный исполнитель услугодателя выдает результат оказания государственной услуги, 15 (пятнадцать) минут.

Результат процедуры (действия) – выдача результата оказания государственной услуги.

3. Описание порядка взаимодействия структурных подразделений (работников) услугодателя в процессе оказания государственной услуги

6. Перечень структурных подразделений услугодателя, участвующих в процессе оказания государственной услуги:

сотрудник канцелярии услугодателя;

руководитель услугодателя;

ответственный исполнитель услугодателя;

7. Описание последовательности процедур (действий) между структурными подразделениями (работниками) услугодателя:

1) сотрудник канцелярии услугодателя проводит прием и регистрацию пакета документов и передает на рассмотрение руководителю услугодателя, 15 (пятнадцать) минут;

2) руководитель услугодателя определяет ответственного исполнителя и налагает соответствующую визу, 4 (четыре) часа;

3) ответственный исполнитель услугодателя готовит проект результата оказания государственной услуги, 1 (один) рабочий день;

при необходимости дополнительной проверки документов, установленных пунктом 9 Стандарта, срок оказания услуги продлевается не более чем на 29 (двадцать девять) календарных дней, с уведомлением услугополучателя в течение 3 (три) календарных дней с момента продления срока рассмотрения;

заявление о внесении изменений, дополнений и исправлений в запись акта гражданского состояния - 14 (четырнадцать) календарных дней, при необходимости запроса в другие государственные органы, срок оказания услуги продлевается не более чем на 29 (двадцать девять) календарных дней с уведомлением услугополучателя в течение 3 (три) календарных дней;

4) руководитель услугодателя подписывает результат оказания государственной услуги, 4 (четыре) часа;

5) ответственный исполнитель услугодателя выдает результат оказания государственной услуги услугополучателю, 15 (пятнадцать) минут.

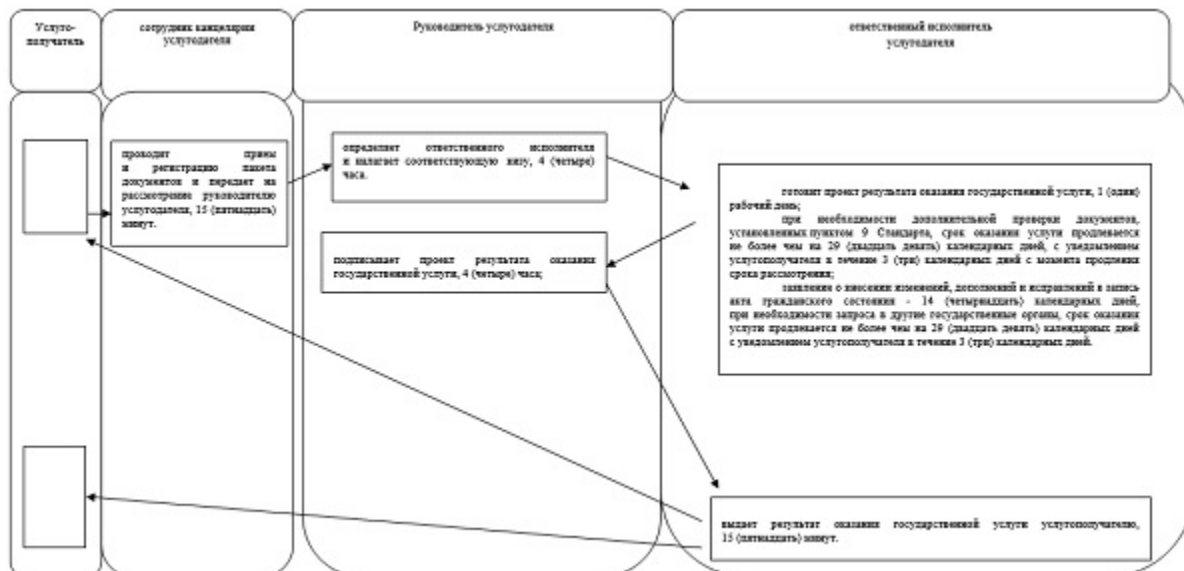
4. Описание порядка взаимодействия с центром обслуживания населения и (или) иными услугодателями, а также порядка использования информационных систем в процессе оказания государственной услуги

8. Государственная услуга через филиал Республиканского государственного предприятия "Центр обслуживания населения" по Костанайской области и его отделы в городах и районах и веб-портал "электронного правительства" www.egov.kz не оказывается.

9. Подробное описание последовательности процедур (действий), взаимодействий структурных подразделений (работников) услугодателя в процессе оказания государственной услуги отражается в справочнике бизнес - процессов оказания государственной услуги согласно приложению к настоящему Регламенту.

Приложение
к регламенту государственной
услуги "Регистрация
установления отцовства,
в том числе внесение изменений,
дополнений и исправлений в
записи актов гражданского
состояния"

Справочник бизнес-процессов оказания государственной услуги "Регистрация установления отцовства, в том числе внесение изменений, дополнений и исправлений в записи актов гражданского состояния"



Регламент государственной услуги "Восстановление записей актов гражданского состояния"

1. Общие положения

1. Государственная услуга "Восстановление записей актов гражданского состояния" (далее – государственная услуга) оказывается местными исполнительными органами районов и городов областного значения (далее – услугодатель).

Прием заявления и выдача результата оказания государственной услуги осуществляется на альтернативной основе через:

1) услугодателя;
2) филиал Республиканского государственного предприятия "Центр обслуживания населения" по Костанайской области и его отделы в городах и районах (далее – ЦОН);

2. Форма оказания государственной услуги: бумажная.

3. Результат оказания государственной услуги: свидетельство о государственной регистрации акта гражданского состояния на бумажном носителе при предъявлении документа, удостоверяющего личность;

Форма предоставления результата оказания государственной услуги: бумажная.

2. Описание порядка действий структурных подразделений (работников) услугодателя в процессе оказания государственной услуги

4. Основанием для начала процедуры (действия) по оказанию государственной услуги является заявление и документы согласно пункту 9 Стандарта государственной услуги "Восстановление записей актов гражданского состояния", утвержденного приказом Министра юстиции Республики Казахстан от 17 апреля 2015 года № 219 "Об утверждении стандартов государственных услуг по вопросам регистрации актов гражданского состояния и апостилирования" (далее – Стандарт), (далее – пакет документов).

5. Содержание процедуры (действия), входящей в состав процесса оказания государственной услуги:

1) сотрудник канцелярии услугодателя принимает и регистрирует пакет документов, 15 (пятнадцать) минут.

Результат процедуры (действия) – прием и регистрация пакета документов;
2) руководитель услугодателя определяет ответственного исполнителя и налагает соответствующую визу, 4 (четыре) часа.

Результат процедуры (действия) – виза руководителя услугодателя;
3) ответственный исполнитель услугодателя готовит проект результата оказания государственной услуги: при наличии электронных версий актовых записей в информационной системе Регистрационный пункт "ЗАГС" – 14 (четырнадцать) календарных дней, при необходимости запроса в другие государственные органы и проведения дополнительного изучения или проверки срок рассмотрения продлевается не более чем на 29 (двадцать девять) календарных дней, о чем сообщается услугополучателю в течение 3 (три) календарных дней с момента продления срока рассмотрения.

Результат процедуры (действия) – проект результата оказания государственной услуги;

4) руководитель услугодателя подписывает проект результата оказания государственной услуги, 4 (четыре) часа.

Результат процедуры (действия) – подписанный результат оказания государственной услуги;

5) ответственный исполнитель услугодателя выдает результат оказания государственной услуги, 15 (пятнадцать) минут.

Результат процедуры (действия) – выдача результата оказания государственной услуги.

3. Описание порядка взаимодействия структурных подразделений (работников) услугодателя в процессе оказания государственной услуги

6. Перечень структурных подразделений услугодателя, участвующих в процессе оказания государственной услуги:

- сотрудник канцелярии услугодателя;
- руководитель услугодателя;
- ответственный исполнитель услугодателя.

7. Описание последовательности процедур (действий) между структурными подразделениями (работниками) услугодателя:

1) сотрудник канцелярии услугодателя принимает и регистрирует пакет документов и передает на рассмотрение руководителю услугодателя, 15 (пятнадцать) минут;

2) руководитель услугодателя определяет ответственного исполнителя и налагает соответствующую визу, 4 (четыре) часа;

3) ответственный исполнитель услугодателя готовит проект результата

оказания государственной услуги: при наличии электронных версий актовых записей в информационной системе Регистрационный пункт "ЗАГС" – 14 (четырнадцать) календарных дней, при необходимости запроса в другие государственные органы и проведения дополнительного изучения или проверки срок рассмотрения продлевается не более чем на 29 (двадцать девять) календарных дней, о чем сообщается услугополучателю в течение 3 (три) календарных дней с момента продления срока рассмотрения;

4) руководитель услугодателя подписывает проект результата оказания государственной услуги, 4 (четыре) часа;

5) ответственный исполнитель услугодателя выдает результат оказания государственной услуги услугополучателю, 15 (пятнадцать) минут.

4. Описание порядка взаимодействия с центром обслуживания населения и (или) иными услугодателями

8. Описание порядка обращения в ЦОН, длительность обработки запроса услугодателя:

1) работник ЦОНа проверяет полноту пакета представленных документов и в течение 15 (пятнадцать) минут:

в случае представления услугополучателем неполного пакета документов, отказывает в приеме заявления и выдает расписку об отказе в приеме документов по форме, согласно приложению 3 к Стандарту;

в случае предоставления полного пакета документов выдает расписку с указанием номера и даты приема запроса, вида запрашиваемой государственной услуги, количества и название приложенных документов, даты (времени) и места выдачи документов, фамилии, имени, отчества работника ЦОНа, принявшего заявление на оформление документов, фамилии, имени, отчества (при его наличии) услугополучателя, фамилии, имени, отчества (при его наличии) уполномоченного представителя и их контактных телефонов;

работник ЦОНа получает письменное согласие услугополучателя на использование сведений, составляющих охраняемую законом тайну, содержащихся в информационных системах, если иное не предусмотрено законами Республики Казахстан;

2) работник ЦОНа направляет пакет документов услугодателю через курьерскую или иную уполномоченную на это связь, в течение 1 (один) дня;

3) услугодатель готовит результат оказания государственной услуги и направляет в ЦОН в сроки, указанные в пункте 4 Стандарта;

4) после получения результата оказания государственной услуги от услугодателя работник ЦОНа в срок, указанный в расписке о приеме

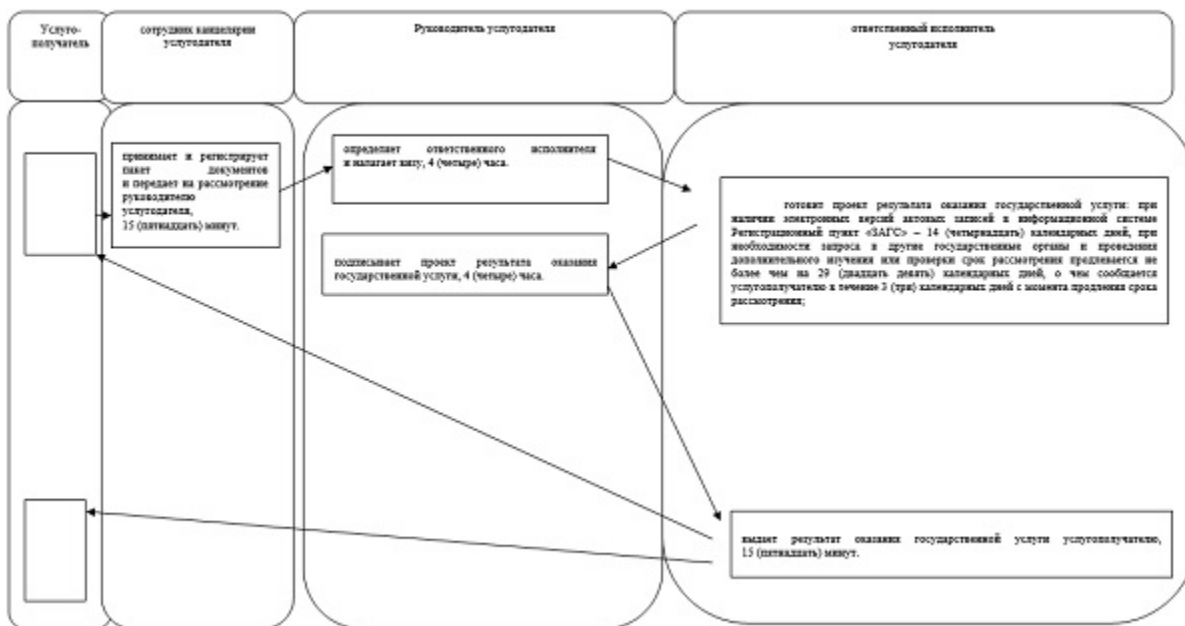
соответствующих документов, выдает результат оказания государственной услуги услугополучателю на основании расписки при предъявлении удостоверения личности услугополучателя либо его представителя по нотариально заверенной доверенности.

9. Государственная услуга через веб-портал "электронного правительства" www.egov.kz не оказывается.

10. Подробное описание последовательности процедур (действий), взаимодействий структурных подразделений (работников) услугодателя в процессе оказания государственной услуги отражается в справочнике бизнес - процессов оказания государственной услуги согласно приложению к настоящему Регламенту.

Приложение
к регламенту государственной
услуги "Восстановление записей
актов гражданского состояния"

Справочник бизнес-процессов оказания государственной услуги " Восстановление записей актов гражданского состояния"



Утвержден
постановлением акимата
от 28 сентября 2015 года № 406

Регламент государственной услуги "Регистрация усыновления (удочерения), в том числе внесение изменений"

, дополнений и исправлений в записи актов гражданского состояния"

1. Общие положения

1. Государственная услуга "Регистрация усыновления (удочерения), в том числе внесение изменений, дополнений и исправлений в записи актов гражданского состояния" (далее – государственная услуга) оказывается местными исполнительными органами районов и городов областного значения (далее – услугодатель).

Прием заявления и выдача результата оказания государственной услуги осуществляется через услугодателя, а также акимов поселков, сел, сельских округов.

2. Форма оказания государственной услуги: бумажная.

3. Результат оказания государственной услуги:

свидетельство об усыновлении (удочерении) и о рождении ребенка, повторное свидетельство об усыновлении (удочерении) с внесенными изменениями, дополнениями и исправлениями на бумажном носителе, при предъявлении документа, удостоверяющего личность.

Форма предоставления результата оказания государственной услуги: бумажная.

2. Описание порядка действий структурных подразделений (работников) услугодателя в процессе оказания государственной услуги

4. Основанием для начала процедуры (действия) по оказанию государственной услуги является заявление и документы согласно пункту 9 Стандарта государственной услуги "Регистрация усыновления (удочерения), в том числе внесение изменений, дополнений и исправлений в записи актов гражданского состояния", утвержденного приказом Министра юстиции Республики Казахстан от 17 апреля 2015 года № 219 "Об утверждении стандартов государственных услуг по вопросам регистрации актов гражданского состояния и апостилирования" (далее – Стандарт), (далее – пакет документов).

5. Содержание процедуры (действия), входящей в состав процесса оказания государственной услуги, длительность их выполнения:

1) сотрудник канцелярии услугодателя принимает и регистрирует пакет документов, 15 (пятнадцать) минут.

Результат процедуры (действия) – прием и регистрация пакета документов;

2) руководитель услугодателя определяет ответственного исполнителя и налагает соответствующую визу, 4 (четыре) часа.

Результат процедуры (действия) – виза руководителя услугодателя;

3) ответственный исполнитель услугодателя готовит проект результата оказания государственной услуги:

регистрация усыновления (удочерения) - 1 (один) рабочий день;

заявление о внесении изменений, дополнений и исправлений в запись акта гражданского состояния - 14 (четырнадцать) календарных дней, при необходимости запроса в другие государственные органы, срок оказания услуги продлевается не более чем на 29 (двадцать девять) календарных дней с уведомлением услугополучателя в течение 3 (три) календарных дней.

Результат процедуры (действия) – проект результата оказания государственной услуги;

4) руководитель услугодателя подписывает проект результат оказания государственной услуги, 4 (четыре) часа.

Результат процедуры (действия) – подписанный результат оказания государственной услуги;

5) ответственный исполнитель услугодателя выдает результат оказания государственной услуги, 15 (пятнадцать) минут.

Результат процедуры (действия) – выдача результата оказания государственной услуги.

3. Описание порядка взаимодействия структурных подразделений (работников) услугодателя в процессе оказания государственной услуги

6. Перечень структурных подразделений услугодателя, участвующих в процессе оказания государственной услуги:

сотрудник канцелярии услугодателя;

руководитель услугодателя;

ответственный исполнитель услугодателя;

7. Описание последовательности процедур (действий) между структурными подразделениями (работниками) услугодателя:

1) сотрудник канцелярии услугодателя принимает и регистрирует пакет документов и передает на рассмотрение руководителю услугодателя, 15 (пятнадцать) минут;

2) руководитель услугодателя определяет ответственного исполнителя и налагает соответствующую визу, 4 (четыре) часа;

3) ответственный исполнитель услугодателя готовит проект результата оказания государственной услуги:

регистрация усыновления (удочерения) - 1 (один) рабочий день;

заявление о внесении изменений, дополнений и исправлений в запись акта гражданского состояния - 14 (четырнадцать) календарных дней, при

необходимости запроса в другие государственные органы, срок оказания услуги продлевается не более чем на 29 (двадцать девять) календарных дней с уведомлением услугополучателя в течение 3 (три) календарных дней;

4) руководитель услугодателя подписывает проект результата оказания государственной услуги, 4 (четыре) часа;

5) ответственный исполнитель услугодателя выдает результат оказания государственной услуги услугополучателю, 15 (пятнадцать) минут.

4. Описание порядка взаимодействия с центром обслуживания населения и (или) иными услугодателями, а также порядка использования информационных систем в процессе оказания государственной услуги

8. Государственная услуга через филиал Республиканского государственного предприятия "Центр обслуживания населения" по Костанайской области и его отделы в городах и районах и веб-портал "электронного правительства" www.egov.kz не оказывается.

9. Подробное описание последовательности процедур (действий), взаимодействий структурных подразделений (работников) услугодателя в процессе оказания государственной услуги отражается в справочнике бизнес - процессов оказания государственной услуги согласно приложению к настоящему Регламенту.

Приложение
к регламенту государственной
услуги "Регистрация
усыновления (удочерения),
в том числе внесение изменений,
дополнений и исправлений в
записи актов гражданского
состояния"

Справочник бизнес-процессов оказания государственной услуги "Регистрация усыновления (удочерения), в том числе внесение изменений, дополнений и исправлений в записи актов гражданского состояния"

