

Об утверждении регламентов государственных услуг в области животного мира

Утративший силу

Постановление акимата Костанайской области от 23 ноября 2015 года № 510. Зарегистрировано Департаментом юстиции Костанайской области 22 декабря 2015 года № 6075. Утратило силу постановлением акимата Костанайской области от 13 января 2020 года № 9

Сноска. Утратило силу постановлением акимата Костанайской области от 13.01.2020 № 9 (вводится в действие по истечении десяти календарных дней после дня его первого официального опубликования).

В соответствии со статьей 16 Закона Республики Казахстан от 15 апреля 2013 года "О государственных услугах" акимат Костанайской области **ПОСТАНОВЛЯЕТ:**

1. Утвердить прилагаемые регламенты государственных услуг:

1) "Принятие местными исполнительными органами области решения по закреплению охотничьих угодий и рыбохозяйственных водоемов и (или) участков за пользователями животным миром и установлению сервитутов для нужд охотничьего и рыбного хозяйства";

2) "Выдача разрешения на пользование животным миром".

2. Настоящее постановление вводится в действие по истечении десяти календарных дней после дня его первого официального опубликования.

Утвержден
постановлением акимата
от 23 ноября 2015 года № 510

Регламент государственной услуги "Принятие местными исполнительными органами области решения по закреплению охотничьих угодий и рыбохозяйственных водоемов и (или) участков за пользователями животным миром и установлению сервитутов для нужд охотничьего и рыбного хозяйства"

Сноска. Регламент - в редакции постановления акимата Костанайской области от 22.11.2019 № 489 (вводится в действие по истечении десяти календарных дней после дня его первого официального опубликования).

1. Общие положения

1. Государственная услуга "Принятие местными исполнительными органами области решения по закреплению охотничьих угодий и рыбохозяйственных водоемов и (или) участков за пользователями животным миром и установлению сервитутов для нужд охотничьего и рыбного хозяйства" (далее – государственная услуга) оказывается местными исполнительными органами области и районов (государственным учреждением "Управление природных ресурсов и регулирования природопользования акимата Костанайской области") (далее – услугодатель).

Прием заявления и выдача результата оказания государственной услуги осуществляются через Филиал некоммерческого акционерного общества Государственная корпорация "Правительство для граждан" по Костанайской области (далее – Государственная корпорация).

2. Форма оказания государственной услуги: бумажная.

3. Результат оказания государственной услуги - копия постановления акимата области по закреплению охотничьих угодий и рыбохозяйственных водоемов и (или) участков за пользователями животным миром и установлению сервитутов для нужд охотничьего и рыбного хозяйства.

Форма предоставления результата оказания государственной услуги: бумажная.

2. Описание порядка действий структурных подразделений (работников) услугодателя в процессе оказания государственной услуги

4. Государственная услуга через структурные подразделения (работников) услугодателя не оказывается.

3. Описание порядка взаимодействия структурных подразделений (работников) услугодателя в процессе оказания государственной услуги

5. Государственная услуга через структурные подразделения (работников) услугодателя не оказывается.

4. Описание порядка взаимодействия с Государственной корпорацией "Правительство для граждан" и (или) иными услугодателями, а также порядка использования информационных систем в процессе оказания государственной услуги

6. Описание порядка обращения в Государственную корпорацию, длительность обработки запроса услугополучателя:

1) услугополучатель для получения государственной услуги обращается в Государственную корпорацию, работник Государственной корпорации проверяет правильность заполнения заявления и полноту представленных документов, указанных в пункте 9 стандарта государственной услуги "Принятие местными исполнительными органами области решения по закреплению охотничьих угодий и рыбохозяйственных водоемов и (или) участков за пользователями животным миром и установлению сервитутов для нужд охотничьего и рыбного хозяйства", утвержденного приказом исполняющего обязанности Министра сельского хозяйства Республики Казахстан от 30 апреля 2015 года № 18-03/390 " Об утверждении стандартов государственных услуг в области животного мира" (зарегистрирован в Реестре государственной регистрации нормативных правовых актов под № 11774) (далее – Стандарт), (далее – пакет документов), 2 (две) минуты.

При предоставлении полного пакета документов работник Государственной корпорации регистрирует его, получает письменное согласие услугополучателя на использование сведений, составляющих охраняемую законом тайну, содержащихся в информационных системах, при оказании государственных услуг, если иное не предусмотрено законами Республики Казахстан, выдает расписку о приеме соответствующих документов, 3 (три) минуты.

В случае представления услугополучателем неполного пакета документов, работник Государственной корпорации отказывает в приеме заявления и выдает расписку по форме согласно приложению 2 к Стандарту, 5 (пять) минут;

2) работник Государственной корпорации подготавливает пакет документов и направляет его услугодателю через курьерскую или иную уполномоченную на это связь, 1 (один) день.

День приема пакета документов не входит в срок оказания государственной услуги;

3) услугодатель готовит результат оказания государственной услуги и направляет его в Государственную корпорацию, 4 (четыре) рабочих дня;

4) работник Государственной корпорации на основании расписки о приеме соответствующих документов, при предъявлении удостоверения личности (либо его представителя по доверенности), выдает результат оказания государственной услуги услугополучателю, 5 (пять) минут.

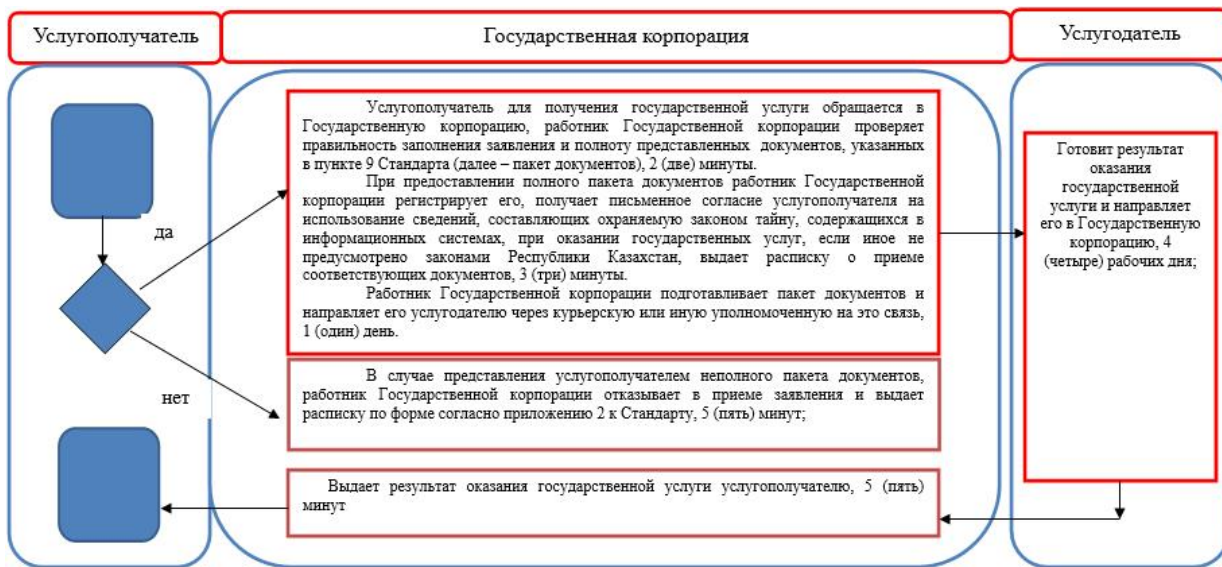
7. Государственная услуга через веб-портал "электронного правительства" не оказывается.

8. Подробное описание последовательности процедур (действий), взаимодействий структурных подразделений (работников) услугодателя в процессе оказания государственной услуги, а также описание порядка взаимодействия с иными услугодателями и (или) Государственной корпорацией





и порядка использования информационных систем в процессе оказания государственной услуги отражается в справочнике бизнес-процессов оказания государственной услуги согласно приложению к настоящему Регламенту.

Приложение к Регламенту государственной услуги "Принятие местными исполнительными органами области решения по закреплению охотничьих угодий и рыбохозяйственных водоемов и (или) участков за пользователями животным миром и установлению сервитутов для нужд охотничьего и рыбного хозяйства"

Справочник бизнес-процессов оказания государственной услуги " Принятие местными исполнительными органами области решения по закреплению охотничьих угодий и рыбохозяйственных водоемов и (или) участков за пользователями животным миром и установлению сервитутов для нужд охотничьего и рыбного хозяйства"



Условные обозначения:

-  - начало или завершение оказания государственной услуги;
-  - наименование процедуры (действия) услугополучателя;
-  - вариант выбора;
-  - переход к следующей процедуре (действию).

Утвержден
постановлением акимата
от 23 ноября 2015 года № 510

Регламент государственной услуги "Выдача разрешения на пользование животным миром"

Сноска. Регламент - в редакции постановления акимата Костанайской области от 22.11.2019 № 489 (вводится в действие по истечении десяти календарных дней после дня его первого официального опубликования).

1. Общие положения

1. Государственная услуга "Выдача разрешения на пользование животным миром" (далее – государственная услуга) оказывается местным исполнительным органом (далее – услугодатель), за исключением научно-исследовательского лова на рыбохозяйственных водоемах, расположенных на территории двух и более областей.

Прием заявки и выдача результата оказания государственной услуги осуществляются через веб-портал "электронного правительства" www.egov.kz, www.elicense.kz (далее – Портал).

2. Форма оказания государственной услуги: электронная (полностью автоматизированная).

3. Результат оказания государственной услуги – разрешение на пользование животным миром либо мотивированный ответ об отказе в оказании государственной услуги, в случаях и по основаниям, предусмотренных пунктом 10 стандарта государственной услуги "Выдача разрешения на пользование животным миром", утвержденного приказом исполняющего обязанности Министра сельского хозяйства Республики Казахстан от 30 апреля 2015 года №

18-03/390 "Об утверждении стандартов государственных услуг в области животного мира" (зарегистрирован в Реестре государственной регистрации нормативных правовых актов под № 11774) (далее – Стандарт).

На Портале результат оказания государственной услуги направляется и хранится в "личном кабинете" услугополучателя в форме электронного документа, подписанного электронной цифровой подписью (далее – ЭЦП) уполномоченного лица услугодателя.

Форма предоставления результата оказания государственной услуги: электронная.

2. Описание порядка действий структурных подразделений (работников) услугодателя в процессе оказания государственной услуги

4. Государственная услуга через структурные подразделения (работников) услугодателя не оказывается.

3. Описание порядка взаимодействия структурных подразделений (работников) услугодателя в процессе оказания государственной услуги

5. Государственная услуга через структурные подразделения (работников) услугодателя не оказывается.

4. Описание порядка взаимодействия с Государственной корпорацией " Правительство для граждан" и (или) иными услугодателями, а также порядка использования информационных систем в процессе оказания государственной услуги

6. Государственная услуга через Филиал некоммерческого акционерного общества "Государственная корпорация "Правительство для граждан" по Костанайской области не оказывается.

7. Описание порядка обращения и последовательности процедур (действий) услугодателя и услугополучателя при оказании государственной услуги через Портал:

1) услугополучатель осуществляет регистрацию, авторизацию на Портале посредством индивидуального идентификационного номера, ЭЦП;

2) услугополучатель производит выбор электронной государственной услуги, заполнение полей электронного запроса и прикрепление пакета документов согласно пункту 9 Стандарта;

3) услугополучатель производит удостоверение электронного запроса для оказания электронной государственной услуги посредством ЭЦП;

4) услугодатель осуществляет обработку (проверку, регистрацию) электронного запроса услугополучателя;

5) услугополучатель получает уведомление о статусе электронного запроса и сроке оказания государственной услуги, указанном в пункте 4 Стандарта, в "личный кабинет" услугополучателя на Портале;

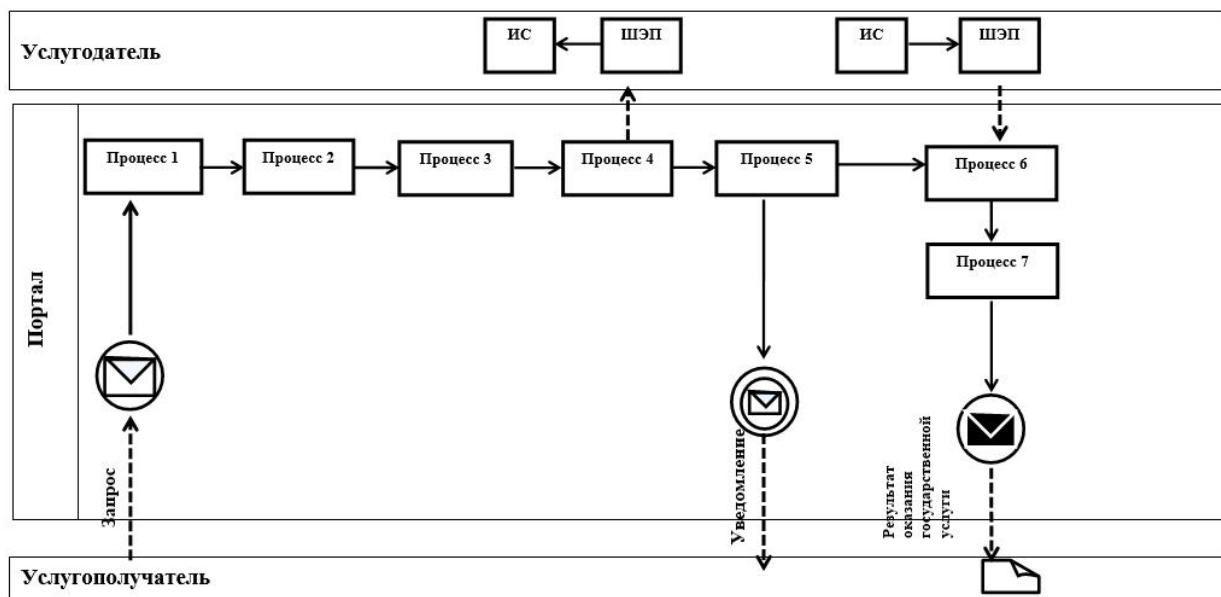
6) услугодатель направляет в "личный кабинет" услугополучателя результат оказания государственной услуги в форме электронного документа, подписанного ЭЦП;

7) услугополучатель получает результат оказания государственной услуги через Портал в "личном кабинете" услугополучателя.

8. Функциональные взаимодействия информационных систем, задействованных в оказании государственной услуги через Портал, приведены в диаграмме согласно приложению к настоящему Регламенту.

Приложение к Регламенту
государственной услуги
"Выдача разрешения на
пользование животным миром"

Диаграмма функционального взаимодействия при оказании государственной услуги через Портал



Условные обозначения и сокращения:

	Сообщение начальное
	Промежуточное сообщение
	Сообщение завершающее
	Процесс
	Условие
	Поток управления
	Поток сообщений
	Электронный документ, представляемый конечному потребителю
ИС	Информационная система
Портал	Веб-портал «электронного правительства»: www.egov.kz , www.elicense.kz
ШЭП	Шлюз «электронного правительства»