

## Об утверждении регламента государственной услуги "Выдача удостоверений на право управления самоходными маломерными судами"

### *Утративший силу*

Постановление акимата Западно-Казахстанской области от 3 сентября 2015 года № 250. Зарегистрировано Департаментом юстиции Западно-Казахстанской области 23 сентября 2015 года № 4060. Утратило силу постановлением акимата Западно-Казахстанской области от 28 августа 2020 года № 200

**Сноска. Утратило силу постановлением акимата Западно-Казахстанской области от 28.08.2020 № 200 (вводится в действие со дня первого официального опубликования).**

Руководствуясь Законами Республики Казахстан от 23 января 2001 года "О местном государственном управлении и самоуправлении в Республике Казахстан" и от 15 апреля 2013 года "О государственных услугах", акимат Западно-Казахстанской области **ПОСТАНОВЛЯЕТ:**

1. Утвердить прилагаемый регламент государственной услуги "Выдача удостоверений на право управления самоходными маломерными судами".
2. Государственному учреждению "Управление пассажирского транспорта и автомобильных дорог Западно-Казахстанской области" (Куаншалиев М. Г.) обеспечить государственную регистрацию данного постановления в органах юстиции, его официальное опубликование в информационно-правовой системе "Эділет" и в средствах массовой информации.
3. Контроль за исполнением настоящего постановления возложить на заместителя акима Западно-Казахстанской области Турегалиева Н. Т.
4. Настоящее постановление вводится в действие по истечении десяти календарных дней после дня первого официального опубликования.

*Аким области*

*Н. Ногаев*

Утвержден  
постановлением акимата  
Западно-Казахстанской области  
от 3 сентября 2015 года №250

### **Регламент государственной услуги**

## **"Выдача удостоверений на право управления самоходными маломерными судами"**

**Сноска. Регламент - в редакции постановления акимата Западно-Казахстанской области от 29.03.2016 № 97 (вводится в действие по**

истечении десяти календарных дней после дня первого официального опубликования).

## **1. Общие положения**

1. Государственная услуга "Выдача удостоверений на право управления самоходными маломерными судами" (далее – государственная услуга) оказывается государственным учреждением "Управление пассажирского транспорта и автомобильных дорог Западно-Казахстанской области" (далее – услугодатель), расположенным по адресу: город Уральск, улица Х.Чурина, дом 116, на основании стандарта "Выдача удостоверений на право управления самоходными маломерными судами", утвержденного приказом Министра по инвестициям и развитию Республики Казахстан от 30 апреля 2015 года № 556 (зарегистрирован в Министерстве юстиции Республики Казахстан 17 июня 2015 года № 11369) "Об утверждении стандартов государственных услуг в сфере внутреннего водного транспорта" (далее – Стандарт).

Прием заявлений и выдача государственной услуги осуществляется через:

1) Департамент "Центр обслуживания населения" - филиал некоммерческого акционерного общества "Государственная корпорация "Правительство для граждан" по Западно-Казахстанской области (далее – Государственная корпорация);

2) веб-портал "электронного правительства" [www.egov.kz](http://www.egov.kz) (далее – портал).

2. Форма оказываемой государственной услуги: электронная (частично автоматизированная) и (или) бумажная.

3. Результат оказания государственной услуги – удостоверение на право управления самоходным маломерным судном, дубликат удостоверения на право управления самоходным маломерным судном в бумажном виде, либо письменный мотивированный ответ об отказе в приеме документов оказании государственной услуги (далее – мотивированный отказ) в случаях и по основаниям, указанных в пункте 10 Стандарта.

Услугодатель в течение 2 (двух) рабочих дней с момента получения документов услугополучателя проверяет полноту представленных документов.

В случае установления факта неполноты представленных документов и (или) документов с истекшим сроком действия услугодатель в указанные сроки дает письменный мотивированный отказ в дальнейшем рассмотрении заявления.

**Сноска. Пункт 3 - в редакции постановления акимата Западно-Казахстанской области от 21.12.2017 № 326 (вводится в действие по истечении двадцати одного календарного дня после дня первого официального опубликования).**

4. Форма представления результата оказания государственной услуги: бумажная.

5. Государственная услуга оказывается физическим лицам (далее – услугополучатель) на бесплатной основе.

## **2. Описание порядка действий структурных подразделений (работников) услугодателя в процессе оказания государственной услуги**

6. Основанием для начала процедуры (действия) по оказанию государственной услуги является получение услугодателем:

при обращении в Государственную корпорацию: заявления согласно приложению 1, 2 к Стандарту;

при обращении на портал: электронный запрос и документы, предусмотренных в пункте 9 Стандарта.

7. Содержание каждой процедуры (действия), входящей в состав процесса оказания государственной услуги структурными подразделениями, длительность его выполнения:

при выдачи удостоверения на право управления самоходным маломерным судном:

1) работник канцелярии услугодателя в течение 15 (пятнадцати) минут регистрирует документы в журнале регистрации и направляет руководителю услугодателя;

2) руководитель услугодателя рассматривает документы и определяет ответственного исполнителя услугодателя в течение 2 (двух) часов;

3) ответственный исполнитель услугодателя проверяет полноту документов и подготавливает письменный мотивированный отказ в дальнейшем рассмотрении заявления в течение 1 (одного) рабочего дня, либо изучает документы, подготавливает результат оказания государственной услуги и направляет на подпись руководителю услугодателя в течение 7 (семи) рабочих дней;

4) руководитель услугодателя подписывает результат оказания государственной услуги и направляет сотруднику канцелярии услугодателя в течение 2 (двух) часов;

5) сотрудник канцелярии услугодателя в течение 30 (тридцати) минут регистрирует и направляет результат оказания государственной услуги в Государственную корпорацию;

при выдачи дубликата удостоверения на право управления самоходным маломерным судном:

1) работник канцелярии услугодателя в течение 15 (пятнадцати) минут регистрирует документы в журнале регистрации и направляет руководителю услугодателя;

2) руководитель услугодателя рассматривает документы и определяет ответственного исполнителя услугодателя в течение 2 (двух) часов;

3) ответственный исполнитель услугодателя, изучает документы, подготавливает результат оказания государственной услуги и направляет на подпись руководителю услугодателя в течение 1 (одного) рабочего дня;

4) руководитель услугодателя подписывает результат оказания государственной услуги и направляет сотруднику канцелярии услугодателя в течение 2 (двух) часов;

5) сотрудник канцелярии услугодателя в течение 30 (тридцати) минут регистрирует и направляет результат оказания государственной услуги в Государственную корпорацию;

при выдаче удостоверения на право управления самоходным маломерным судном в случае истечения срока действия ранее выданного удостоверения: 1) работник канцелярии услугодателя в течение 15 (пятнадцати) минут регистрирует документы в журнале регистрации и направляет руководителю услугодателя; 2) руководитель услугодателя рассматривает документы и определяет ответственного исполнителя услугодателя в течение 2 (двух) часов;

3) ответственный исполнитель услугодателя изучает документы, подготавливает результат оказания государственной услуги и направляет на подпись руководителю услугодателя в течение 2 (двух) рабочих дней; 4) руководитель услугодателя подписывает результат оказания государственной услуги и направляет сотруднику канцелярии услугодателя в течение 2 (двух) часов;

5) сотрудник канцелярии услугодателя в течение 30 (тридцати) минут регистрирует и направляет результат оказания государственной услуги в Государственную корпорацию.

**Сноска. Пункт 7 - в редакции постановления акимата Западно-Казахстанской области от 21.12.2017 № 326 (вводится в действие по истечении двадцати одного календарного дня после дня первого официального опубликования).**

8. Результат процедуры (действия) по оказанию государственной услуги, который служит основанием для начала выполнения следующей процедуры (действия):

1) регистрация и направление документов руководителю услугодателя.

2) рассмотрение документов и направление ответственному исполнителю услугодателя.

3) подписание удостоверение на право управления самоходным маломерным судном, дубликат удостоверения на право управления самоходным маломерным судном и направление к сотруднику канцелярии услугодателя на регистрацию.

4) регистрация удостоверения и выдача услугополучателю.

### **3. Описание порядка взаимодействия структурных подразделений ( работников) услугодателя в процессе оказания государственной услуги**

9. Перечень структурных подразделений (работников) услугодателя, которые участвуют в процессе оказания государственной услуги:

- 1) сотрудник канцелярии услугодателя;
- 2) руководитель услугодателя;
- 3) ответственный исполнитель услугодателя.

### **4. Описание порядка взаимодействия с Государственной корпорации и ( или) иными услугодателями, а также порядка использования информационных систем в процессе оказания государственной услуги**

10. Описание порядка обращения в Государственную корпорацию, длительность обработки запроса услугополучателя:

1) услугополучатель подает необходимый пакет документов и заявление работнику Государственной корпорации согласно приложений 1, 2 к Стандарту, которое осуществляется в операционном зале посредством "безбарьерного" обслуживания путем электронной очереди (в течении 2 минут);

2) процесс 1 - ввод работником Государственной корпорации в автоматизированное рабочее место Интегрированной информационной системы Государственной корпорации (далее – АРМ ИИС Государственная корпорация) логина и пароля (процесс авторизации) для оказания услуги (в течении 1 минуты ) ;

3) процесс 2 - выбор работником Государственной корпорации государственной услуги, вывод на экран формы запроса для оказания государственной услуги и ввод работником Государственной корпорации данных услугополучателя или данных по доверенности представителя услугополучателя (при нотариально удостоверенной доверенности, при ином удостоверении доверенности данные доверенности не заполняются) (в течение 2 минут);

4) процесс 3 - направление запроса через шлюз электронного правительства ( далее – ШЭП) в государственную базу данных физических лиц (далее – ГБД ФЛ) о данных услугополучателя, а также в Единой нотариальной информационной системе (далее – ЕНИС) – о данных доверенности представителя

услугополучателя (в течение 2 минут);

5) условие 1 - проверка наличия данных услугополучателя в ГБД ФЛ, данных доверенности в ЕНИС (в течение 1 минуты);

6) процесс 4 - формирование сообщения о невозможности получения данных в связи с отсутствием данных услугополучателя в ГБД ФЛ или данных доверенности в ЕНИС (в течение 2 минут);

7) процесс 5 - направление электронного пакета документов (запроса услугополучателя), удостоверенного (подписанного) электронной цифровой подписью (далее – ЭЦП) работника Государственной корпорации через ШЭП в АРМ РШЭП (в течение 2 минут).

**Сноска. В пункт 10 внесено изменение на государственном языке текст, на русском языке не меняется постановлением акимата Западно-Казахстанской области от 10.08.2018 № 196 (вводится в действие по истечении двадцати одного календарного дня после дня первого официального опубликования).**

11. Описание процесса получения результата оказания государственной услуги через Государственную корпорацию, его длительность:

1) процесс 6 - регистрация электронного документа в АРМ РШЭП (в течение 2 м и н у т ) ;

2) условие 2 - проверка (обработка) услугодателем соответствия приложенных услугополучателем пакета документов, указанных в Стандарте, которые является основанием для оказания государственной услуги (в течение 2 м и н у т ) ;

3) процесс 7 - формирование сообщения о мотивированном отказе в запрашиваемой государственной услуге в связи с имеющимися нарушениями в пакете документов услугополучателя (в течение 2 минут);

4) процесс 8 - получение услугополучателем через работника Государственной корпорации результата государственной услуги, сформированной АРМ РШЭП (в течение 2 минут).

Функциональные взаимодействия информационных систем, задействованных в оказании государственной услуги через Государственную корпорацию, приведено согласно приложению 4 к настоящему Регламенту.

12. Описание порядка обращения и последовательности процедур (действий) услугодателя и услугополучателя при оказании государственной услуги через портал:

1) услугополучатель осуществляет регистрацию на портале с помощью индивидуального идентификационного номера (далее – ИИН), а также пароля (осуществляется для незарегистрированных на портале услугополучателей).

Услугополучатель имеет возможность получения государственной услуги в электронной форме через портал при условии наличия ЭЦП или использования

одноразового пароля, в случае регистрации и подключения абонентского номера услугополучателя, предоставленного оператором сотовой связи, к учетной записи портала;

2) процесс 1 - процесс ввода услугополучателем ИИН и пароля (процесс авторизации) на портале для получения государственной услуги;

3) условие 1 - проверка на портале подлинности данных о зарегистрированном услугополучателе через ИИН и пароль;

4) процесс 2 - формирование порталом сообщения о мотивированном отказе в авторизации в связи с имеющимися нарушениями в данных услугополучателя;

5) процесс 3 - выбор услугополучателем государственной услуги, указанной в настоящем Регламенте, вывод на экран формы запроса для оказания государственной услуги и заполнение услугополучателем формы (ввод данных) с учетом ее структуры и форматных требований, **прикрепление к форме запроса необходимых копий документов в электронном виде указанные в пункте 9 Стандарта, а также выбор услугополучателем регистрационного свидетельства ЭЦП для удостоверения (подписания) запроса;**

6) условие 2 - проверка на портале срока действия регистрационного свидетельства ЭЦП и отсутствия в списке отозванных (аннулированных) регистрационных свидетельств, а также соответствия идентификационных данных (между ИИН, указанным в запросе, и ИИН, указанным в регистрационном свидетельстве ЭЦП);

7) процесс 4 - формирование сообщения о мотивированном отказе в запрашиваемой государственной услуге в связи с не подтверждением подлинности ЭЦП услугополучателя;

8) процесс 5 - направление электронного пакета документов (запроса услугополучателя), удостоверенного (подписанного) ЭЦП услугополучателя через ШЭП в АРМ РШЭП для обработки запроса услугополучателем;

9) условие 3 - проверка услугополучателем соответствия приложенных услугополучателем пакета документов, указанных в Стандарте, которые являются основанием для оказания государственной услуги;

10) процесс 6 - формирование сообщения о мотивированном отказе в запрашиваемой услуге в связи с имеющимися нарушениями в пакете документов услугополучателя;

11) процесс 7 - получение услугополучателем результата государственной услуги (уведомление в форме электронного документа), сформированного порталом. Результат оказания государственной услуги направляется услугополучателю в "личный кабинет" в форме электронного документа, удостоверенного ЭЦП руководителя услугополучателя.

Диаграмма функционального взаимодействия информационных систем,

задействованных при оказании государственной услуги через портал приведено согласно приложению 5 к настоящему Регламенту.

Сноска. Пункт 12 – с изменением, внесенным постановлением акимата Западно-Казахстанской области от 10.08.2018 № 196 (вводится в действие по истечении двадцати одного календарного дня после дня первого официального опубликования).

13. **Подробное описание последовательности процедур (действий), взаимодействий структурных подразделений (работников) услугодателя в процессе оказания государственной услуги, а также описание порядка взаимодействия с иными услугодателями и (или) Государственной корпорации и порядка использования информационных систем в процессе оказания государственной услуги отражается в справочнике бизнес-процессов оказания государственной услуги "Выдача удостоверений на право управления самоходными маломерными судами" согласно приложением 1, 2, 3 к настоящему регламенту.**

14. Обжалование решений, действий (бездействия) услугодателя и (или) его должностных лиц, Государственной корпорации и (или) его работников по вопросам оказания государственных услуг осуществляется согласно разделу 3 Стандарта.

Приложение 1  
к Регламенту государственной  
услуги "Выдача удостоверений  
на право управления  
самоходными маломерными  
судами"

**Справочник бизнес –процессов оказания государственной услуги  
"Выдача удостоверений на право управления самоходными маломерными  
судами"  
при выдачи удостоверения**

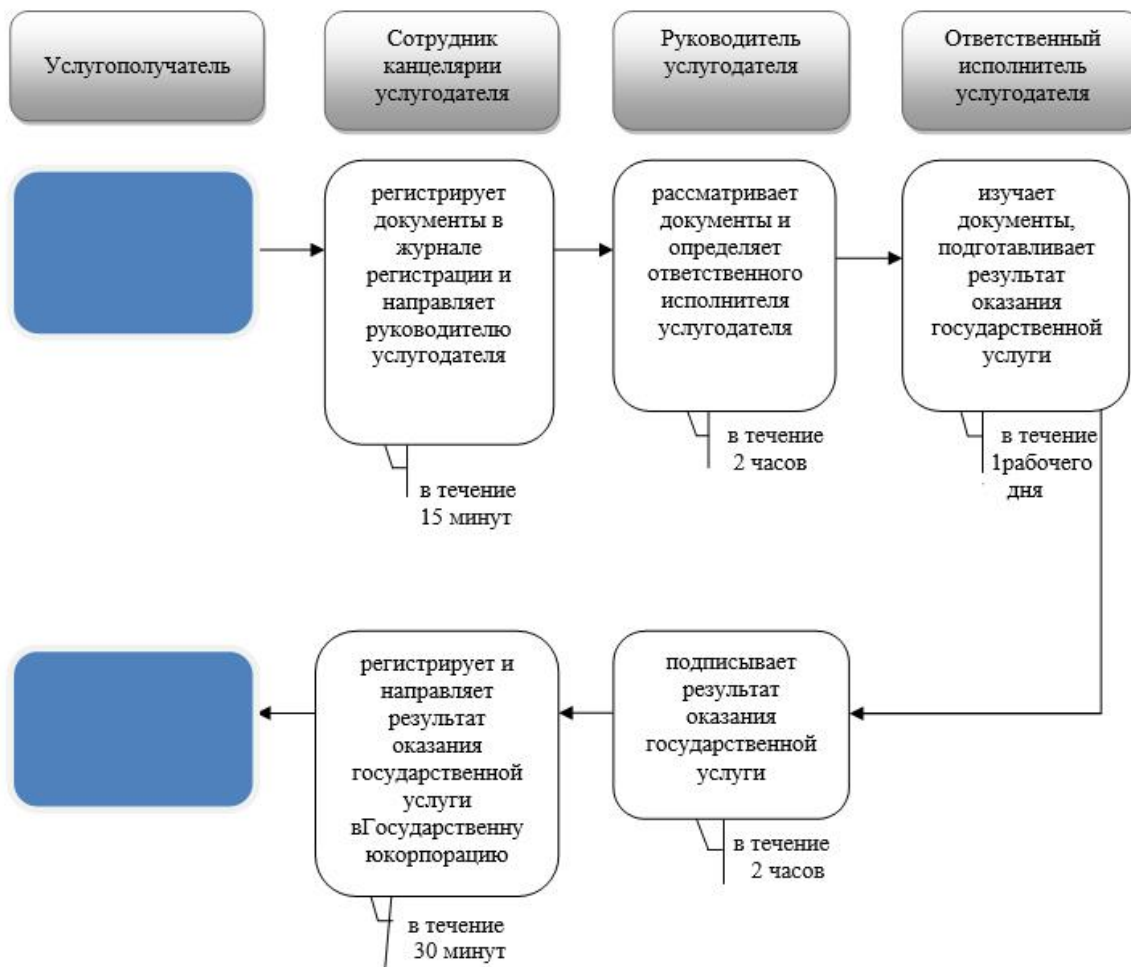
Сноска. Приложение 1 - в редакции постановления акимата Западно-Казахстанской области от 21.12.2017 № 326 (вводится в действие по истечении двадцати одного календарного дня после дня первого официального опубликования).





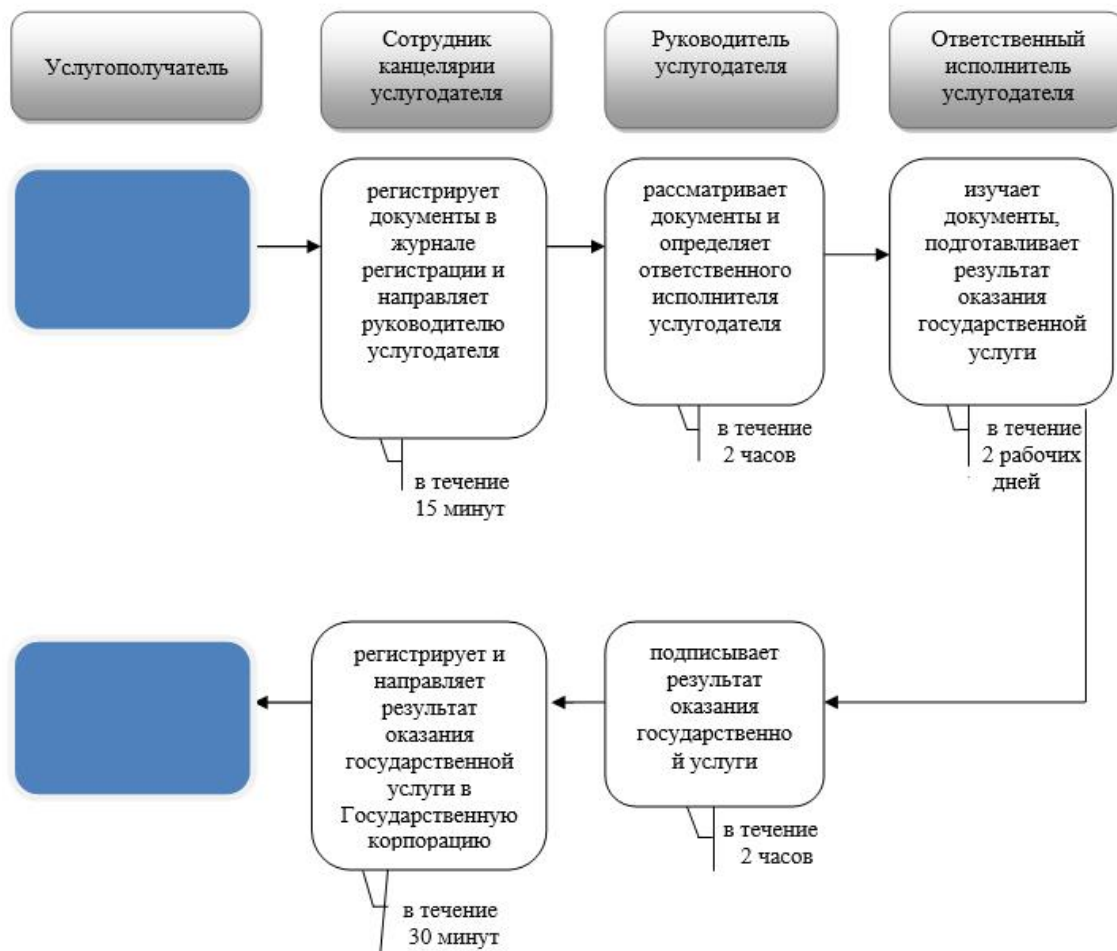
Приложение 2  
к Регламенту государственной  
услуги "Выдача удостоверений  
на право управления  
самоходными маломерными  
судами"

**Справочник бизнес –процессов оказания государственной услуги  
"Выдача удостоверений на право управления самоходными маломерными  
судами"  
при выдаче дубликата удостоверения**



Приложение 3  
к Регламенту государственной  
услуги "Выдача удостоверений  
на право управления  
самоходными маломерными  
судами"

**Справочник бизнес –процессов оказания государственной услуги  
"Выдача удостоверений на право управления самоходными маломерными  
судами"  
при выдаче удостоверения в случае истечения срока действия ранее  
выданного  
удостоверения**



- начало или завершение оказания государственной услуги;



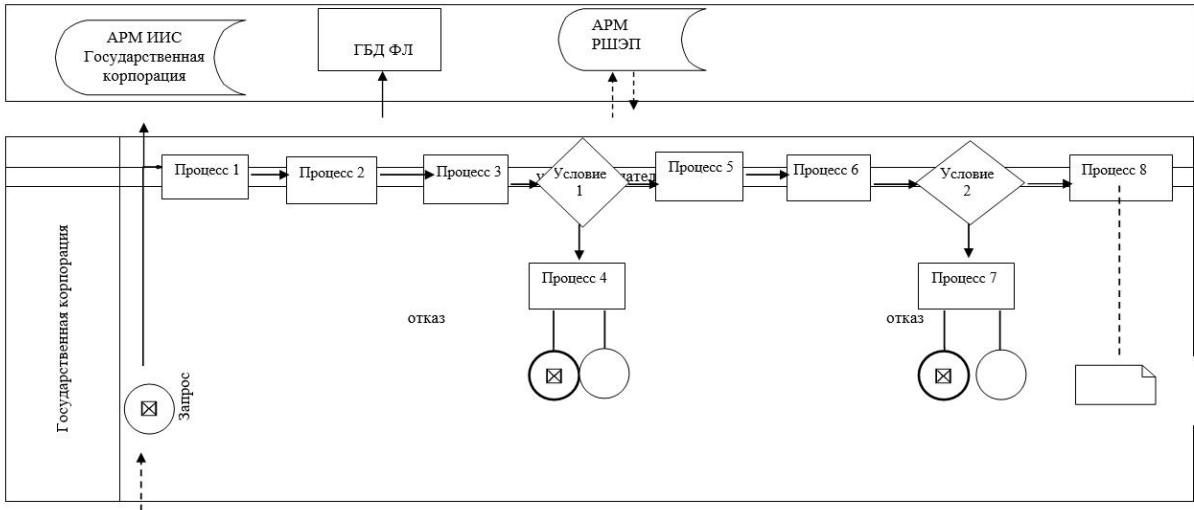
- наименование процедуры (действия) услугополучателя ;



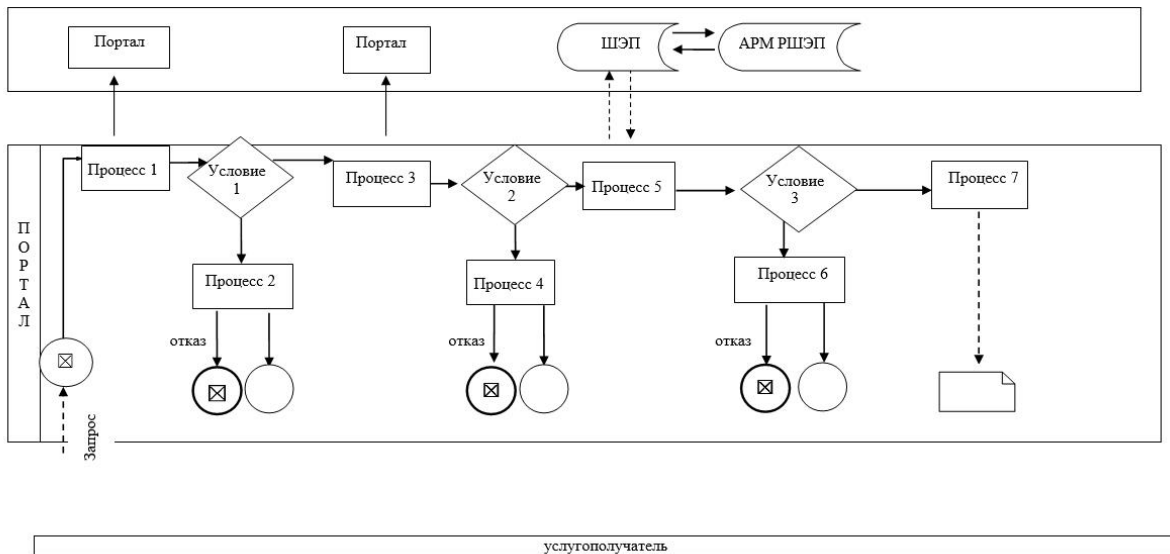
- переход к следующей процедуре (действию).

Приложение 4  
к Регламенту государственной  
услуги "Выдача удостоверений  
на право управления  
самоходными маломерными  
судами"

**Диаграмма функционального взаимодействия информационных систем, задействованных при оказании государственной услуги через Государственную корпорацию**



Приложение 5  
 "Выдача удостоверений на право управления самоходными маломерными судами"  
 Диаграмма функционального взаимодействия при оказании государственной услуги через портал



### Условные обозначения:

	Сообщение начальное
	Сообщение завершающее
	Простое событие завершающее
	Информационная система
	Процесс
	Условие
	Поток управления
	Поток сообщений
	Электронный документ, представляемый конечному пользователю