

О внесении изменений в постановление акимата Жамбылской области № 202 от 17 августа 2015 года "Об утверждении регламентов государственных услуг в области технической инспекции"

Утративший силу

Постановление акимата Жамбылской области от 11 апреля 2016 года № 122. Зарегистрировано Департаментом юстиции Жамбылской области 20 мая 2016 года № 3077. Утратило силу постановлением Жамбылского областного акимата от 24 ноября 2022 года № 249

Сноска. Утратило силу постановлением Жамбылского областного акимата от 24.11.2022 № 249 (вводится в действие по истечении десяти календарных дней после дня его первого официального опубликования).

Примечание РЦПИ.

В тексте документа сохранена пунктуация и орфография оригинала.

В соответствии с Законом Республики Казахстан от 23 января 2001 года "О местном государственном управлении и самоуправлении в Республике Казахстан", Законом Республики Казахстан от 15 апреля 2013 года "О государственных услугах" акимат Жамбылской области **ПОСТАНОВЛЯЕТ**:

1. Внести в постановление акимата Жамбылской области от 17 августа 2015 года № 202 "Об утверждении регламентов государственных услуг в области технической инспекции" (зарегистрировано в Реестре государственной регистрации нормативных правовых актов № 2783, опубликовано 24 октября 2015 года в газете "Знамя труда") следующие изменения:

регламент государственной услуги "Предоставление информации об отсутствии (наличии) обременений тракторов и изготовленных на их базе самоходных шасси и механизмов, прицепов к ним, включая прицепы со смонтированным специальным оборудованием, самоходных сельскохозяйственных, мелиоративных и дорожно-строительных машин и механизмов, а также специальных машин повышенной проходимости", утвержденный указанным постановлением, изложить в новой редакции, согласно приложению к настоящему постановлению.

2. Коммунальному государственному учреждению "Управление сельского хозяйства акимата Жамбылской области" в установленном законодательством порядке обеспечить:

1) государственную регистрацию настоящего постановления в органах юстиции;

2) в течение десяти календарных дней после государственной регистрации настоящего постановления его направление на официальное опубликование;

3) размещение настоящего постановления на интернет-ресурсе акимата Жамбылской области;

4) принятие иных мер, вытекающих из настоящего постановления.

3. Контроль за исполнением настоящего постановления возложить на заместителя акима области А. Нуралиева.

4. Настоящее постановление вступает в силу со дня государственной регистрации в органах юстиции и вводится в действие по истечении десяти календарных дней после дня его первого официального опубликования.

Аким области

К. Кокрекбаев

Приложение к постановлению
акимата Жамбылской области
от "11" апреля 2016 года № 122

Утвержден постановлением
акимата Жамбылской области
от "17" августа 2015 года № 202

Регламент государственной услуги "Предоставление информации об отсутствии (наличии) обременений тракторов и изготовленных на их базе самоходных шасси и механизмов, прицепов к ним, включая прицепы со смонтированным специальным оборудованием, самоходных сельскохозяйственных, мелиоративных и дорожно-строительных машин и механизмов, а также специальных машин повышенной проходимости"

Общие положения

1. Государственная услуга "Предоставление информации об отсутствии (наличии) обременений тракторов и изготовленных на их базе самоходных шасси и механизмов, прицепов к ним, включая прицепы со смонтированным специальным оборудованием, самоходных сельскохозяйственных, мелиоративных и дорожно-строительных машин и механизмов, а также специальных машин повышенной проходимости" (далее – государственная услуга) оказывается коммунальным государственным учреждением "Управление сельского хозяйства акимата Жамбылской области" и отделами сельского хозяйства акиматов районов и города Тараз (далее – услугодатель) на основании стандарта государственной услуги "Предоставление информации об отсутствии (наличии) обременений тракторов и изготовленных на их базе самоходных шасси и механизмов, прицепов к ним, включая прицепы со смонтированным специальным оборудованием, самоходных сельскохозяйственных, мелиоративных и дорожно-строительных машин и механизмов, а также специальных машин повышенной проходимости" утвержденного приказом

Министра сельского хозяйства Республики Казахстан от 6 мая 2015 года № 4-3/421 "Об утверждении стандартов государственных услуг в области технической инспекции" (зарегистрирован в Реестре государственной регистрации нормативных правовых актов № 11766) (далее – стандарт).

Прием заявления и выдача результатов оказания государственной услуги осуществляется через:

1) Некоммерческое акционерное общество "Государственная корпорация " Правительство для граждан"" (далее - Государственная корпорация);

2) веб-портал "электронного правительства" www.egov.kz (далее – портал).

2. Форма оказания государственной услуги: электронная (полностью автоматизированная) или бумажная.

3. Результат оказания государственной услуги - выписка из реестра регистрации залога движимого имущества.

Форма предоставления результата оказания государственной услуги электронная.

2. Описание порядка действий структурных подразделений (работников) услугодателя в процессе оказания государственной услуги

4. Основанием для начала процедуры (действия) по оказанию государственной услуги является подача услугополучателем либо его представителя документов, предусмотренные пунктом 9 стандарта.

5. Содержание каждой процедуры (действия), входящей в состав процесса оказания государственной услуги, длительность его выполнения:

1) работник канцелярии услугодателя:

в течение 30 (тридцати) минут принимает и регистрирует заявление;

в течение 30 (тридцати) минут направляет заявление для рассмотрения руководителю услугодателя;

2) руководитель услугодателя:

в течение 30 (тридцати) минут определяет ответственного исполнителя;

3) ответственный исполнитель услугодателя:

в течение 2 (двух) часов готовит выписку из реестра регистрации залога движимого имущества и направляет руководителю на подпись;

4) канцелярия услугодателя:

в течение 30 (тридцати) минут регистрирует выписку из реестра регистрации залога движимого имущества;

в течение 30 (тридцати) минут направляет выписку из реестра регистрации залога движимого имущества в Государственную корпорацию.

6. Результат процедуры (действия) по оказанию государственной услуги, который служит основанием для начала выполнения следующей процедуры (действия):

- 1) работник канцелярии услугодателя принимает и регистрирует;
- 2) руководитель услугодателя определяет ответственного исполнителя;
- 3) ответственный исполнитель услугодателя готовит выписку из реестра регистрации залога движимого имущества;
- 4) регистрирует выписку из реестра регистрации залога движимого имущества и направляет в Государственную корпорацию.

3. Описание порядка взаимодействия структурных подразделений (работников) услугодателя в процессе оказания государственной услуги

7. Перечень структурных подразделений (работников) услугодателя, которые участвуют в процессе оказания государственной услуги:

- 1) работник канцелярии услугодателя;
- 2) руководитель услугодателя;
- 3) ответственный исполнитель услугодателя.

8. Описание последовательности процедур (действий) между структурными подразделениями (работниками) с указанием длительности каждой процедуры (действия):

- 1) работник канцелярии услугодателя:
в течение 30 (тридцати) минут принимает и регистрирует заявление;
в течение 30 (тридцати) минут направляет заявление для рассмотрения руководителю услугодателя;
- 2) руководитель услугодателя:
в течение 30 (тридцати) минут определяет ответственного исполнителя;
- 3) ответственный исполнитель услугодателя:
в течение 2 (двух) часов готовит выписку из реестра регистрации залога движимого имущества и направляет руководителю на подпись;
- 4) руководитель услугодателя подписывает и направляет в канцелярию;
- 5) канцелярия услугодателя:
в течение 30 (тридцати) минут регистрирует выписку из реестра регистрации залога движимого имущества;
в течение 30 (тридцати) минут направляет выписку из реестра регистрации залога движимого имущества в Государственную корпорацию либо в личный кабинет услугополучателя.

4. Описание порядка взаимодействия с Государственной корпорацией и (или) иными услугодателями, а также порядка использования информационных систем в процессе оказания государственной услуги

9. Описание порядка обращения в Государственную корпорацию (или) к услугодателю, длительность обработки запроса услугополучателя:

оператор Государственной корпорации:

принимает заявление согласно приложению 1 к стандарту в порядке "электронной" очереди в течение 15 (пятнадцати) минут;

в течение 10 (десяти) минут выдает расписку о приеме заявления и всех необходимых соответствующих документов;

в случае предоставления услугополучателем неполного пакета документов, согласно перечню, предусмотренному пунктом 9 стандарта, в течение 30 (тридцати) минут отказывает в приеме заявления и выдает расписку по форме, согласно приложению 2 стандарта;

направляет в течение 30 (тридцати) минут в канцелярию услугодателя.

10. Описание процесса получения результата оказания государственной услуги через Государственную корпорацию, его длительность:

В Государственной корпорации выдача готовых документов услугополучателю осуществляется его работником на основании расписки, при предъявлении документа, удостоверяющего личность (либо его представителя по нотариально удостоверенной доверенностью, юридическому лицу – по документу, подтверждающему полномочия).

Оператор Государственной корпорации в течение 30 (тридцати) минут выдает выписку из реестра регистрации залога движимого имущества.

Государственная корпорация обеспечивает хранение результата в течение одного месяца, после чего передает их услугодателю для дальнейшего хранения. При обращении услугополучателя по истечении одного месяца, по запросу Государственной корпорации услугодатель в течение одного рабочего дня направляет готовые документы в Государственную корпорацию для выдачи услугополучателю.

11. Описание порядка обращения и последовательности процедур (действий) услугодателя и услугополучателя при оказании государственной услуги через портал:

1) услугополучатель осуществляет регистрацию на портале с помощью индивидуального идентификационного номера, бизнес-идентификационного номера и пароля (осуществляется для незарегистрированных получателей на портале);

2) процесс 1 – ввод услугополучателем индивидуального идентификационного номера и бизнес–идентификационного номера и пароля (процесс авторизации) на портале;

3) условие 1 – проверка на портале подлинности данных о зарегистрированном услугополучателе через индивидуальный идентификационный номер, бизнес–идентификационный номер и пароль;

4) процесс 2 – формирование порталом сообщения об отказе в авторизации в связи с имеющимися нарушениями в данных услугополучателя;

5) процесс 3 – выбор услугополучателем услуги, указанной в настоящем регламенте, вывод на экран формы запроса для оказания услуги и заполнение услугополучателем формы (ввод данных) с учетом ее структуры и форматных требований, прикрепление к форме запроса необходимых копий документов в электронном виде, указанных в пункте 9 стандарта, а также выбор потребителем регистрационного свидетельства электронной цифровой подписи для удостоверения (подписания) запроса;

6) условие 2 – проверка на портале срока действия регистрационного свидетельства электронной цифровой подписи и отсутствия в списке отозванных (аннулированных) регистрационных свидетельств, а также соответствия идентификационных данных (между индивидуальным идентификационным номером и бизнес–идентификационным номером, указанным в запросе, и индивидуальным идентификационным номером и бизнес–идентификационным номером, указанным в регистрационном свидетельстве электронной цифровой подписи);

7) процесс 4 – формирование сообщения об отказе в запрашиваемой услуге в связи с не подтверждением подлинности электронной цифровой подписи услугополучателя;

8) процесс 5 – направление электронного документа (запроса услугополучателя), удостоверенного (подписанного) электронной цифровой подписью услугополучателя в портал;

9) процесс 6 – получение услугополучателем результата услуги, сформированного порталом в течение 30 (тридцати) минут.

Функциональные взаимодействия информационных систем, задействованных при оказании государственной услуги через портал, приведены диаграммой согласно приложению 1 к настоящему регламенту.

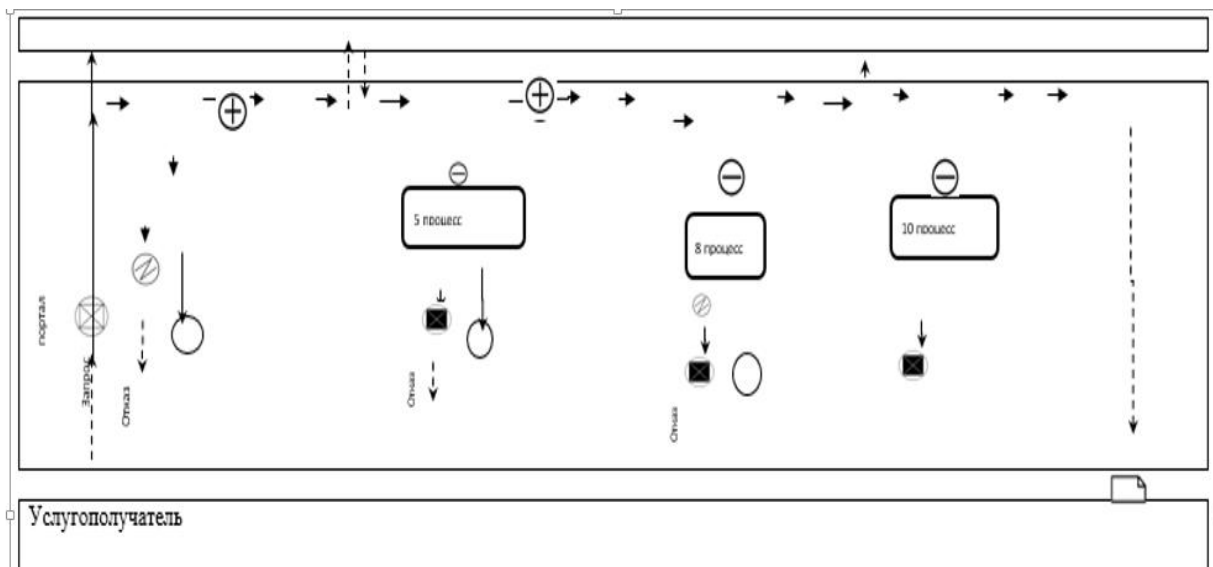
Подробное описание последовательности процедур (действий), взаимодействий структурных подразделений (работников) услугодателя в процессе оказания государственной услуги, а также описания порядка взаимодействия с иными услугодателями и (или) Государственной корпорацией и порядка использования информационных систем в процессе оказания

государственной услуги отражается в справочнике бизнес-процессов оказания государственной услуги согласно приложениям 2 и 3 к настоящему регламенту.

Справочник бизнес-процессов оказания государственной услуги размещается на интернет - ресурсах акимата Жамбылской области (<http://zhambyl.gov.kz>) и сайте услугодателя (<http://ush.zhambyl.kz>).

Приложение 1 к регламенту государственной услуги "Предоставление информации об отсутствии (наличии) обременений тракторов и изготовленных на их базе самоходных шасси и механизмов, прицепов к ним, включая прицепы со смонтированным специальным оборудованием, самоходных сельскохозяйственных, мелиоративных и дорожно-строительных машин и механизмов, а также специальных машин повышенной проходимости"

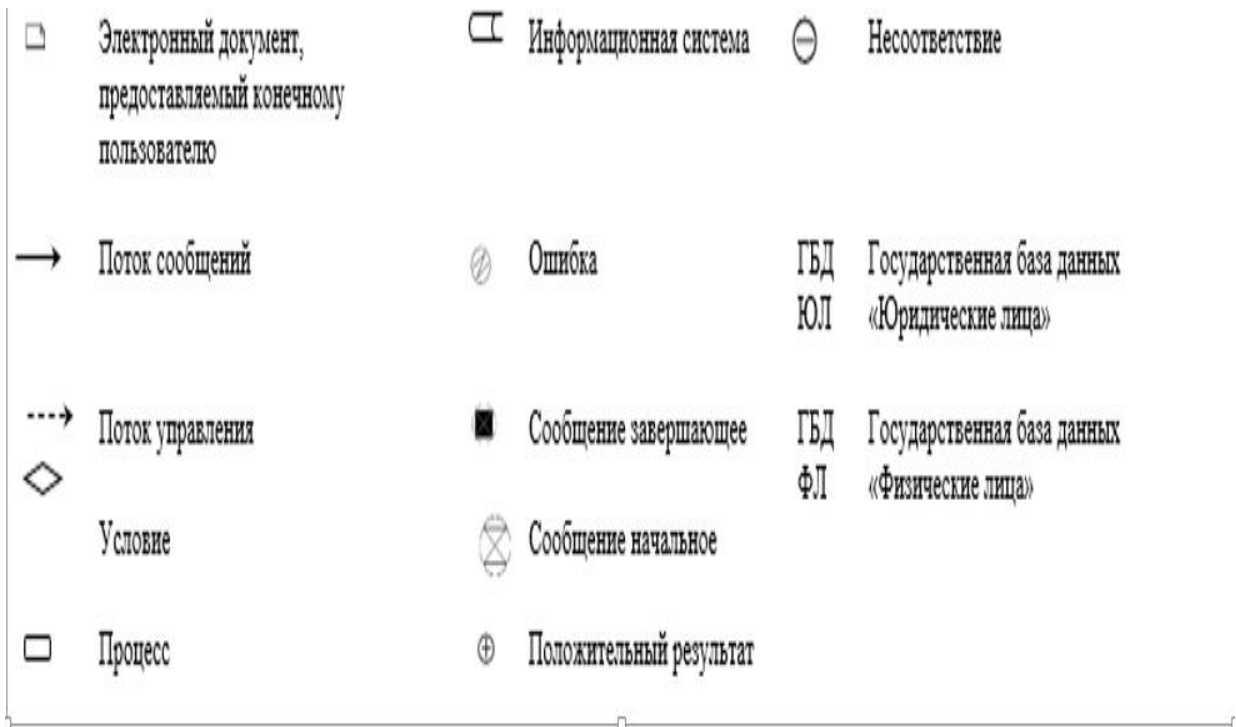
Диаграмма функционального взаимодействия при оказании государственной услуги через портал.



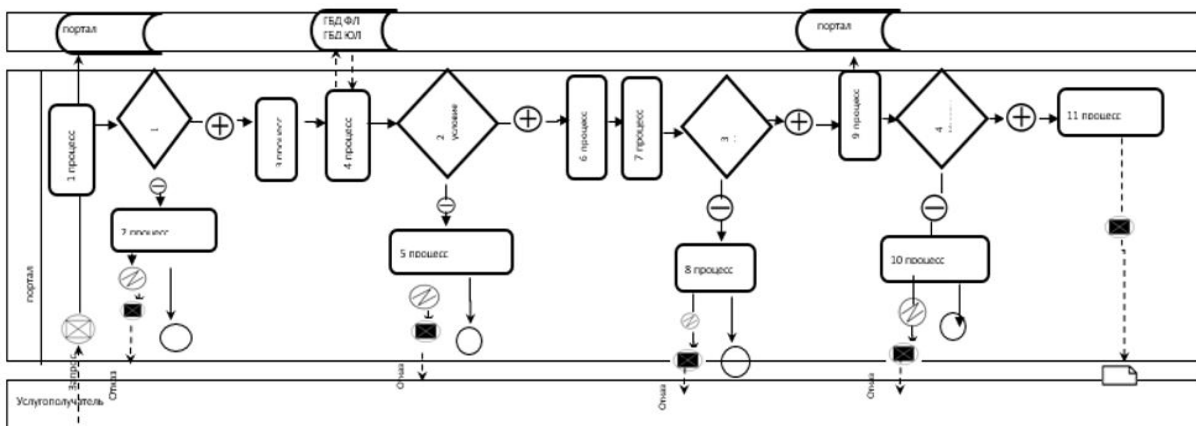
Приложение 2 к регламенту государственной услуги "Предоставление информации об отсутствии (наличии) обременений тракторов и изготовленных на их базе самоходных шасси и

механизмов, прицепов к ним, включая прицепы со смонтированным специальным оборудованием, самоходных сельскохозяйственных, мелиоративных и дорожно-строительных машин и механизмов, а также специальных машин повышенной проходимости"

Справочник бизнес-процессов оказания государственной услуги через Государственную корпорацию



Условные обозначения:



Приложение 3 к регламенту
государственной услуги
"Предоставление
информации об отсутствии
(наличии) обременений
тракторов и изготовленных на
их базе самоходных шасси и
механизмов, прицепов к ним,
включая прицепы со
смонтированным специальным
оборудованием, самоходных
сельскохозяйственных,
мелиоративных и дорожно-
строительных машин и
механизмов, а также
специальных машин
повышенной проходимости"

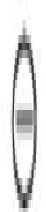
Справочник бизнес-процессов оказания государственной услуги через портал



Самостоятельный проект, проект с ограниченной ответственностью



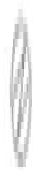
Условно-финансированный проект



Инициатива



Идея клиента



Сфера



Инициативы на уровне организации



Идея заказчика



Сфера заказчика



Инициативы на уровне заказчика



Идея



Сфера клиента



Идея



Самостоятельный проект

Условные обозначения:



© 2012. РГП на ПХВ «Институт законодательства и правовой информации Республики Казахстан»
 Министерства юстиции Республики Казахстан