

О внесении изменений в постановление акимата Мангистауской области от 31 июля 2015 года № 230 "Об утверждении регламентов государственных услуг в сфере архитектуры, градостроительства и строительства"

Утративший силу

Постановление акимата Мангистауской области от 30 марта 2016 года № 83. Зарегистрировано Департаментом юстиции Мангистауской области от 18 апреля 2016 года № 3013. Утратило силу постановлением акимата Мангистауской области от 20 февраля 2020 года № 22

Сноска. Утратило силу постановлением акимата Мангистауской области от 20.02.2020 № 22 (вводится в действие по истечении десяти календарных дней после дня его первого официального опубликования).

Примечание РЦПИ.

В тексте документа сохранена пунктуация и орфография оригинала.

В соответствии с пунктом 3 статьи 16 Закона Республики Казахстан от 15 апреля 2013 года "О государственных услугах" и приказом исполняющего обязанности Министра национальной экономики Республики Казахстан от 21 января 2016 года № 25 "О внесении изменений в приказ исполняющего обязанности Министра национальной экономики Республики Казахстан от 27 марта 2015 года № 276 "Об утверждении стандартов государственных услуг в сфере архитектуры, градостроительства и строительства"" (зарегистрировано в Реестре государственной регистрации нормативных правовых актов Республики Казахстан за № 13151) акимат области ПОСТАНОВЛЯЕТ:

Внести в постановление акимата Мангистауской области от 31 июля 2015 года № 230 "Об утверждении регламентов государственных услуг в сфере архитектуры, градостроительства и строительства" (зарегистрировано в Реестре государственной регистрации нормативных правовых актов Республики Казахстан за № 2803, опубликовано в информационно-правовой системе "Эділет" 25 августа 2015 года) следующие изменения:

1) в регламенте государственной услуги "Выдача лицензии на изыскательскую деятельность" указанного постановления:

подпункт 1) пункта 1 главы 1 изложить в следующей редакции:

"1) Некоммерческое акционерное общество "Государственная корпорация " Правительство для граждан" (далее – Государственная корпорация);";

заголовок главы 4 изложить в следующей редакции:

"4. Описание порядка взаимодействия с Государственной корпорацией " Правительство для граждан" и (или) иными услугодателями, а также порядка использования информационных систем в процессе оказания государственной услуги";

пункт 8 главы 4 изложить в следующей редакции:

"8. Описание порядка обращения в Государственную корпорацию и (или) к иным услугодателям, длительность обработки запроса услугополучателя:

1) для получения услуги услугополучатель обращается в Государственную корпорацию по месту регистрации.

Подтверждением принятия заявления является опись, копия которой вручается услугополучателю с отметкой о дате приема документов указанным органом и датой планируемой выдачи результата.

2) длительность обработки заявления услугополучателя в Государственной корпорации – не более 20 минут.";

пункт 9 главы 4 изложить в следующей редакции:

"9. Описание процесса получения результата оказания государственной услуги через Государственную корпорацию, его длительность:

1) для получения результата оказания государственной услуги услугополучатель с описью документов, которая была ему вручена при подаче заявления, обращается в Государственную корпорацию;

2) длительность выдачи результата оказания государственной услуги услугополучателю в Государственной корпорации – не более 15 минут.";

пункт 11 главы 4 изложить в следующей редакции:

"11. Пошаговые действия и решения через информационную систему Государственной корпорации (далее – ИС Государственная корпорация):";

подпункт 1) пункта 11 главы 4 изложить в следующей редакции:

"1) процесс 1 – ввод оператором Государственной корпорации в автоматизированном рабочем месте ИС Государственная корпорация логина и пароля (процесс авторизации) для оказания услуги";

подпункт 2) пункта 11 главы 4 изложить в следующей редакции:

"2) процесс 2 – выбор оператором Государственной корпорации услуги, указанной в настоящем регламенте, вывод на экран формы заявления для оказания услуги и ввод оператором Государственной корпорации данных услугополучателя, а также данных по доверенности представителя услугополучателя (при нотариально удостоверенной доверенности, при ином удостоверении доверенности – данные доверенности не заполняются);";

подпункт 6) пункта 11 главы 4 изложить в следующей редакции:

"6) процесс 5 – заполнение оператором Государственной корпорации формы заявления в части отметки о наличии документов в бумажной форме и

сканирование документов, предоставленных услугополучателем, прикрепление их к форме запроса и удостоверение посредством ЭЦП заполненной формы (введенных данных) запроса на оказание услуги;"

подпункт 7) пункта 11 главы 4 изложить в следующей редакции:

"7) процесс 6 – направление электронного документа (заявления услугополучателя), удостоверенного (подписанного) ЭЦП оператором Государственной корпорации, через ШЭП в ИС ГБД "Е-лицензирование";"

пункт 13 главы 4 изложить в следующей редакции:

"13. Подробное описание последовательности процедур (действий), взаимодействий структурных подразделений (работников) услугодателя в процессе оказания государственной услуги, а также описание порядка взаимодействия с иными услугодателями и (или) Государственной корпорацией и порядка использования информационных систем в процессе оказания государственной услуги отражается в справочнике бизнес-процессов оказания государственной услуги согласно приложению 2 к настоящему Регламенту. Справочник бизнес-процессов оказания государственной услуги размещается на ПЭП, интернет – ресурсе услугодателя.";

приложение 1 изложить в редакции, согласно приложению 1 к настоящему постановлению;

приложение 2 изложить в редакции, согласно приложению 2 к настоящему постановлению;

2) в регламенте государственной услуги "Выдача лицензии на проектную деятельность" указанного постановления:

подпункт 1) пункта 1 главы 1 изложить в следующей редакции:

"1) Некоммерческое акционерное общество "Государственная корпорация " Правительство для граждан" (далее – Государственная корпорация);"

заголовок главы 4 изложить в следующей редакции:

"4. Описание порядка взаимодействия с Государственной корпорацией " Правительство для граждан" и (или) иными услугодателями, а также порядка использования информационных систем в процессе оказания государственной услуги";

пункт 8 главы 4 изложить в следующей редакции:

"8. Описание порядка обращения в Государственную корпорацию и (или) к иным услугодателям, длительность обработки запроса услугополучателя:

1) для получения услуги услугополучатель обращается в Государственную корпорацию по месту регистрации.

Подтверждением принятия заявления является опись, копия которой вручается услугополучателю с отметкой о дате приема документов указанным органом и датой планируемой выдачи результата.

2) длительность обработки заявления услугополучателя в Государственной корпорации – не более 20 минут.";

пункт 9 главы 4 изложить в следующей редакции:

"9. Описание процесса получения результата оказания государственной услуги через Государственную корпорацию, его длительность:

1) для получения результата оказания государственной услуги услугополучатель с описью документов, которая была ему вручена при подаче заявления, обращается в Государственную корпорацию;

2) длительность выдачи результата оказания государственной услуги услугополучателю в Государственной корпорации – не более 15 минут.";

пункт 11 главы 4 изложить в следующей редакции:

"11. Пошаговые действия и решения через информационную систему Государственной корпорации (далее – ИС Государственная корпорация).";

подпункт 1) пункта 11 главы 4 изложить в следующей редакции:

"1) процесс 1 – ввод оператором Государственной корпорации в автоматизированном рабочем месте ИС Государственная корпорация логина и пароля (процесс авторизации) для оказания услуги";

подпункт 2) пункта 11 главы 4 изложить в следующей редакции:

"2) процесс 2 – выбор оператором Государственной корпорации услуги, указанной в настоящем регламенте, вывод на экран формы заявления для оказания услуги и ввод оператором Государственной корпорации данных услугополучателя, а также данных по доверенности представителя услугополучателя (при нотариально удостоверенной доверенности, при ином удостоверении доверенности – данные доверенности не заполняются);";

подпункт 6) пункта 11 главы 4 изложить в следующей редакции:

"6) процесс 5 – заполнение оператором Государственной корпорации формы заявления в части отметки о наличии документов в бумажной форме и сканирование документов, предоставленных услугополучателем, прикрепление их к форме запроса и удостоверение посредством ЭЦП заполненной формы (введенных данных) запроса на оказание услуги";

подпункт 7) пункта 11 главы 4 изложить в следующей редакции:

"7) процесс 6 – направление электронного документа (заявления услугополучателя), удостоверенного (подписанного) ЭЦП оператором Государственной корпорации, через ШЭП в ИС ГБД "Е-лицензирование";

пункт 13 главы 4 изложить в следующей редакции:

"13. Подробное описание последовательности процедур (действий), взаимодействий структурных подразделений (работников) услугодателя в процессе оказания государственной услуги, а также описание порядка взаимодействия с иными услугодателями и (или) Государственной корпорацией

и порядка использования информационных систем в процессе оказания государственной услуги отражается в справочнике бизнес-процессов оказания государственной услуги согласно приложению 2 к настоящему Регламенту. Справочник бизнес-процессов оказания государственной услуги размещается на ПЭП, интернет – ресурсе услугодателя.";

приложение 1 изложить в редакции, согласно приложению 3 к настоящему постановлению;

приложение 2 изложить в редакции, согласно приложению 4 к настоящему постановлению;

3) в регламенте государственной услуги "Выдача лицензии на строительно-монтажные работы" указанного постановления:

подпункт 1) пункта 1 главы 1 изложить в следующей редакции:

"1) Некоммерческое акционерное общество "Государственная корпорация " Правительство для граждан" (далее – Государственная корпорация);";

заголовок главы 4 изложить в следующей редакции:

"4. Описание порядка взаимодействия с Государственной корпорацией " Правительство для граждан" и (или) иными услугодателями, а также порядка использования информационных систем в процессе оказания государственной услуги";

пункт 8 главы 4 изложить в следующей редакции:

"8. Описание порядка обращения в Государственную корпорацию и (или) к иным услугодателям, длительность обработки запроса услугополучателя:

1) для получения услуги услугополучатель обращается в Государственную корпорацию по месту регистрации.

Подтверждением принятия заявления является опись, копия которой вручается услугополучателю с отметкой о дате приема документов указанным органом и датой планируемой выдачи результата.

2) длительность обработки заявления услугополучателя в Государственной корпорации – не более 20 минут.";

пункт 9 главы 4 изложить в следующей редакции:

"9. Описание процесса получения результата оказания государственной услуги через Государственную корпорацию, его длительность:

1) для получения результата оказания государственной услуги услугополучатель с описью документов, которая была ему вручена при подаче заявления, обращается в Государственную корпорацию;

2) длительность выдачи результата оказания государственной услуги услугополучателю в Государственной корпорации – не более 15 минут.";

пункт 11 главы 4 изложить в следующей редакции:

"11. Пошаговые действия и решения через информационную систему Государственной корпорации (далее – ИС Государственная корпорация).";

подпункт 1) пункт 11 главы 4 изложить в следующей редакции:

"1) процесс 1 – ввод оператором Государственной корпорации в автоматизированном рабочем месте ИС Государственная корпорация логина и пароля (процесс авторизации) для оказания услуги;"

подпункт 2) пункт 11 главы 4 изложить в следующей редакции:

"2) процесс 2 – выбор оператором Государственной корпорации услуги, указанной в настоящем регламенте, вывод на экран формы заявления для оказания услуги и ввод оператором Государственной корпорации данных услугополучателя, а также данных по доверенности представителя услугополучателя (при нотариально удостоверенной доверенности, при ином удостоверении доверенности – данные доверенности не заполняются);"

подпункт 6) пункт 11 главы 4 изложить в следующей редакции:

"6) процесс 5 – заполнение оператором Государственной корпорации формы заявления в части отметки о наличии документов в бумажной форме и сканирование документов, предоставленных услугополучателем, прикрепление их к форме запроса и удостоверение посредством ЭЦП заполненной формы (введенных данных) запроса на оказание услуги;"

подпункт 7) пункт 11 главы 4 изложить в следующей редакции:

"7) процесс 6 – направление электронного документа (заявления услугополучателя), удостоверенного (подписанного) ЭЦП оператором Государственной корпорации, через ШЭП в ИС ГБД "Е-лицензирование";"

пункт 13 главы 4 изложить в следующей редакции:

"13. Подробное описание последовательности процедур (действий), взаимодействий структурных подразделений (работников) услугодателя в процессе оказания государственной услуги, а также описание порядка взаимодействия с иными услугодателями и (или) Государственной корпорацией и порядка использования информационных систем в процессе оказания государственной услуги отражается в справочнике бизнес-процессов оказания государственной услуги согласно приложению 2 к настоящему Регламенту. Справочник бизнес-процессов оказания государственной услуги размещается на ПЭП, интернет – ресурсе услугодателя.";

приложение 1 изложить в редакции, согласно приложению 5 к настоящему постановлению;

приложение 2 изложить в редакции, согласно приложению 6 к настоящему постановлению;

4) в регламенте государственной услуги "Выдача лицензии на деятельность по организации строительства жилых зданий за счет привлечения денег дольщиков" указанного постановления:

подпункт 2) пункта 1 главы 1 изложить в следующей редакции:

"2) Некоммерческое акционерное общество "Государственная корпорация " Правительство для граждан" (далее – Государственная корпорация);";

заголовок главы 4 изложить в следующей редакции:

"4. Описание порядка взаимодействия с Государственной корпорацией " Правительство для граждан" и (или) иными услугодателями, а также порядка использования информационных систем в процессе оказания государственной услуги";

пункт 8 главы 4 изложить в следующей редакции:

"8. Описание порядка обращения в Государственную корпорацию и (или) к иным услугодателям, длительность обработки запроса услугополучателя:

1) для получения услуги услугополучатель обращается в Государственную корпорацию по месту регистрации.

Подтверждением принятия заявления является опись, копия которой вручается услугополучателю с отметкой о дате приема документов указанным органом и датой планируемой выдачи результата.

2) длительность обработки заявления услугополучателя в Государственной корпорации – не более 20 минут.";

пункт 9 главы 4 изложить в следующей редакции:

"9. Описание процесса получения результата оказания государственной услуги через Государственную корпорацию, его длительность:

1) для получения результата оказания государственной услуги услугополучатель с описью документов, которая была ему вручена при подаче заявления, обращается в Государственную корпорацию;

2) длительность выдачи результата оказания государственной услуги услугополучателю в Государственной корпорации – не более 15 минут.";

пункт 11 главы 4 изложить в следующей редакции:

"11. Пошаговые действия и решения через информационную систему Государственной корпорации (далее – ИС Государственная корпорация).";

подпункт 1) пункта 11 главы 4 изложить в следующей редакции:

"1) процесс 1 – ввод оператором Государственной корпорации в автоматизированном рабочем месте ИС Государственная корпорация логина и пароля (процесс авторизации) для оказания услуги";

подпункт 2) пункт 11 главы 4 изложить в следующей редакции:

"2) процесс 2 – выбор оператором Государственной корпорации услуги, указанной в настоящем регламенте, вывод на экран формы заявления для

оказания услуги и ввод оператором Государственной корпорации данных услугополучателя, а также данных по доверенности представителя услугополучателя (при нотариально удостоверенной доверенности, при ином удостоверении доверенности – данные доверенности не заполняются);";

подпункт 6) пункт 11 главы 4 изложить в следующей редакции:

"6) процесс 5 – заполнение оператором Государственной корпорации формы заявления в части отметки о наличии документов в бумажной форме и сканирование документов, предоставленных услугополучателем, прикрепление их к форме запроса и удостоверение посредством ЭЦП заполненной формы (введенных данных) запроса на оказание услуги;"

подпункт 7) пункт 11 главы 4 изложить в следующей редакции:

"7) процесс 6 – направление электронного документа (заявления услугополучателя), удостоверенного (подписанного) ЭЦП оператором Государственной корпорации, через ШЭП в ИС ГБД "Е-лицензирование";"

пункт 13 главы 4 изложить в следующей редакции:

"13. Подробное описание последовательности процедур (действий), взаимодействий структурных подразделений (работников) услугодателя в процессе оказания государственной услуги, а также описание порядка взаимодействия с иными услугодателями и (или) Государственной корпорацией и порядка использования информационных систем в процессе оказания государственной услуги отражается в справочнике бизнес-процессов оказания государственной услуги согласно приложению 2 к настоящему Регламенту. Справочник бизнес-процессов оказания государственной услуги размещается на ПЭП, интернет – ресурсе услугодателя.";

приложение 1 изложить в редакции, согласно приложению 7 к настоящему постановлению;

приложение 2 изложить в редакции, согласно приложению 8 к настоящему постановлению;

5) в регламенте государственной услуги "Аттестация экспертов, осуществляющих экспертные работы и инжиниринговые услуги в сфере архитектурной, градостроительной и строительной деятельности" указанного постановления:

заголовок главы 4 изложить в следующей редакции:

"4. Описание порядка взаимодействия с Государственной корпорацией " Правительство для граждан" и (или) иными услугодателями, а также порядка использования информационных систем в процессе оказания государственной услуги";

2. Государственному учреждению "Управление государственного архитектурно-строительного контроля Мангистауской области"(Абилов Б.К.)

обеспечить официальное опубликование настоящего постановления в информационно-правовой системе "Эділет" и средствах массовой информации, размещение на интернет-ресурсе акимата Мангистауской области.

3. Контроль за исполнением настоящего постановления возложить на первого заместителя акима области, курирующий вопросы в сфере архитектуры и строительства.

4. Настоящее постановление вступает в силу со дня государственной регистрации в органах юстиции и вводится в действие после дня его первого официального опубликования.

*Исполняющий обязанности
акима области*

С. Алдашев

"СОГЛАСОВАНО"

руководитель государственного учреждения

"Управление государственного

архитектурно-строительного контроля

Мангистауской области"

Абилов Б.

"30" марта 2016 год.

Приложение 1
к постановлению акимата Мангистауской
области
от "30" марта 2016 года № 83
Приложение 1
к регламенту государственной услуги
"Выдача лицензии на изыскательскую
деятельность"

**Диаграмма № 1 функционального взаимодействия при оказании
государственной услуги через ПЭП**

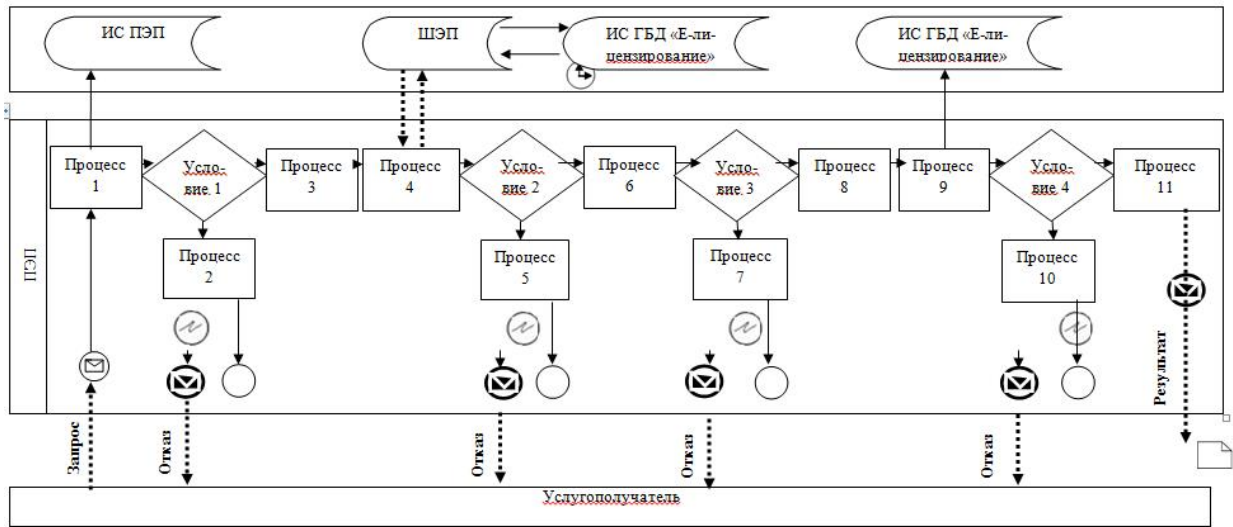
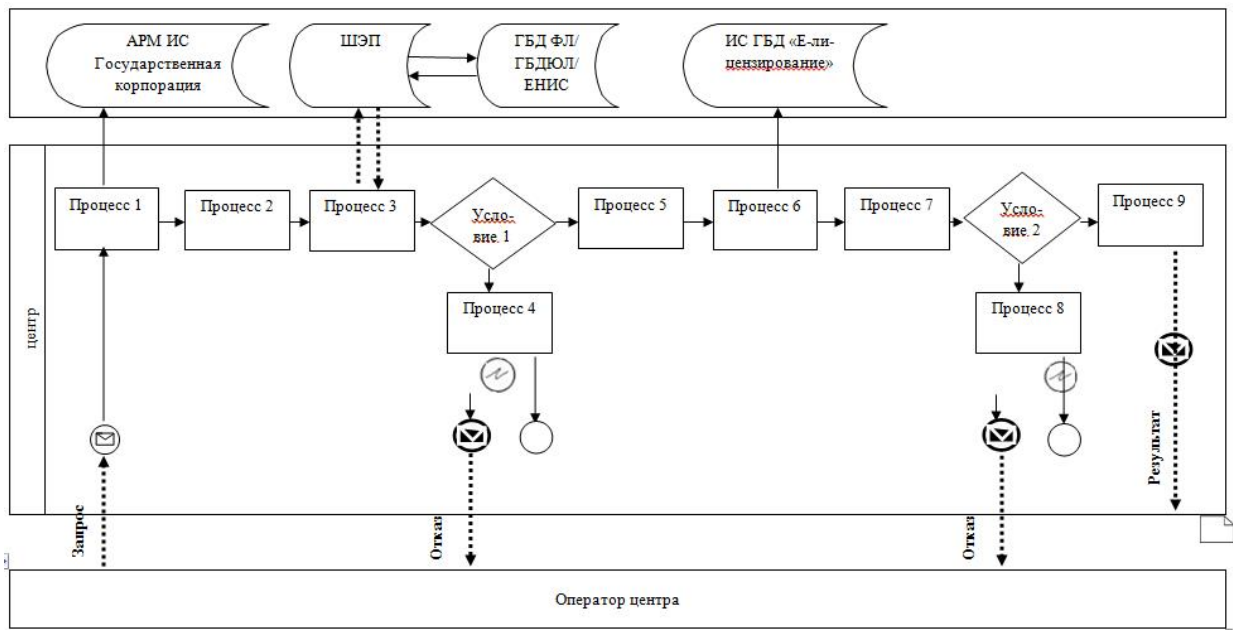


Диаграмма № 2 функционального взаимодействия при оказании государственной услуги через услугодателя



Условные обозначения и сокращения:

	- сообщение начальное;
	- сообщение завершающее;
	- промежуточное сообщение;
	- ошибка;
	- информационная система;
	- процесс;
	- условие;
	- поток управления;
	- поток сообщений;
	- результат;
ПЭП	- портал электронного правительства;
ГБД	- государственная база данных;
ШЭП	- шлюз «Электронного правительства»;
АРМ	- автоматизированное рабочее место;
ФЛ	- физическое лицо;
ЮЛ	- юридическое лицо.

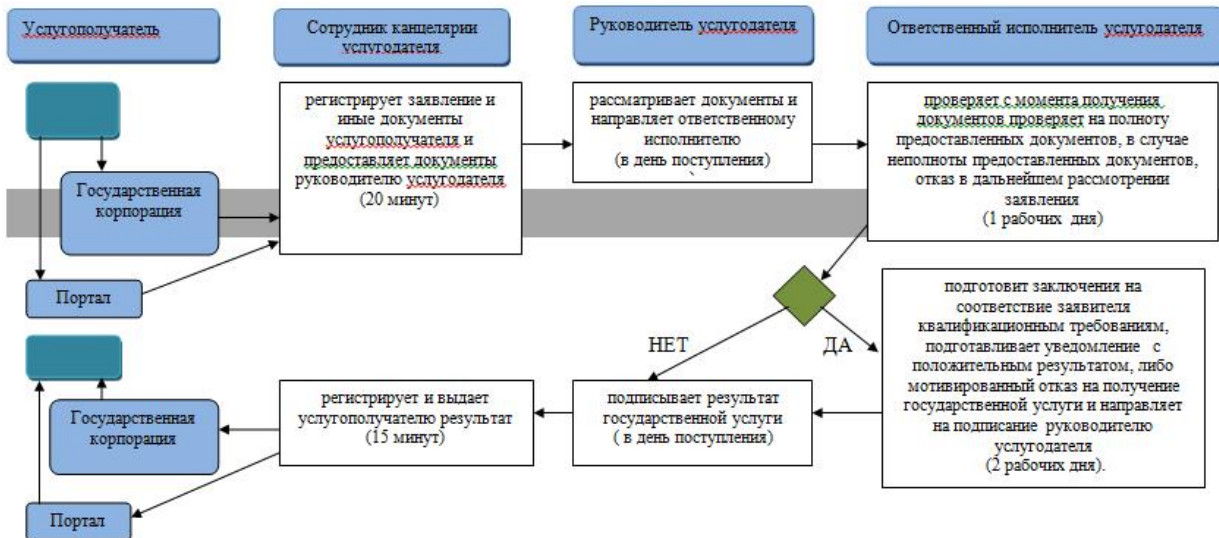
приложение 2
к постановлению акимата Мангистауской
области
от "30" марта 2016 года № 83
приложение 2
к регламенту государственной услуги
"Выдача лицензии на изыскательскую
деятельность"

Справочник бизнес-процессов оказания государственной услуги "Выдача лицензии на изыскательскую деятельность"

а) при выдаче, переоформление лицензии при реорганизации юридического лица-лицензиата в форме выделения и разделения и при переоформлении лицензии с присвоением категории:



б) при выдаче дубликата лицензии, переоформление лицензии при перерегистрации индивидуального предпринимателя-лицензиата, изменении его наименования или юридического адреса, переоформление лицензии при изменении наименования и (или) места нахождения юридического лица-лицензиата:



Условные обозначения:

- - начало или завершение оказания государственной услуги;
- - наименование процедуры (действия) услугодателя и (или) структурно-функциональной единицы;
- ◆ - вариант выбора;
- ➔ - переход к следующей процедуре (действию).

приложение 3
к постановлению акимата Мангистауской
области
от "30" марта 2016 года № 83
приложение 1
к регламенту государственной услуги
"Выдача лицензии на проектную
деятельность"

Диаграмма № 1 функционального взаимодействия при оказании государственной услуги через ПЭП

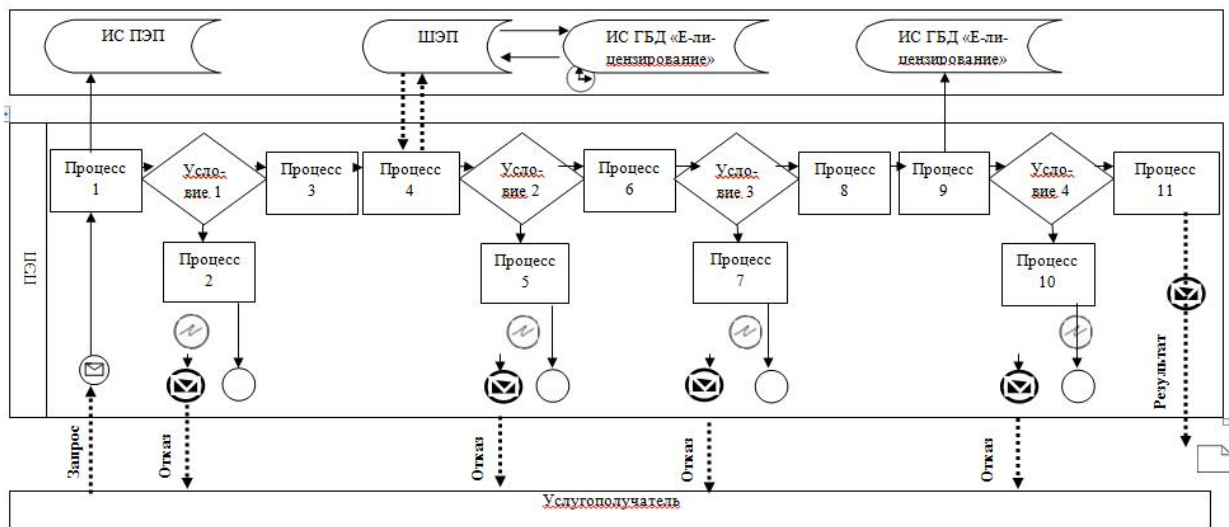
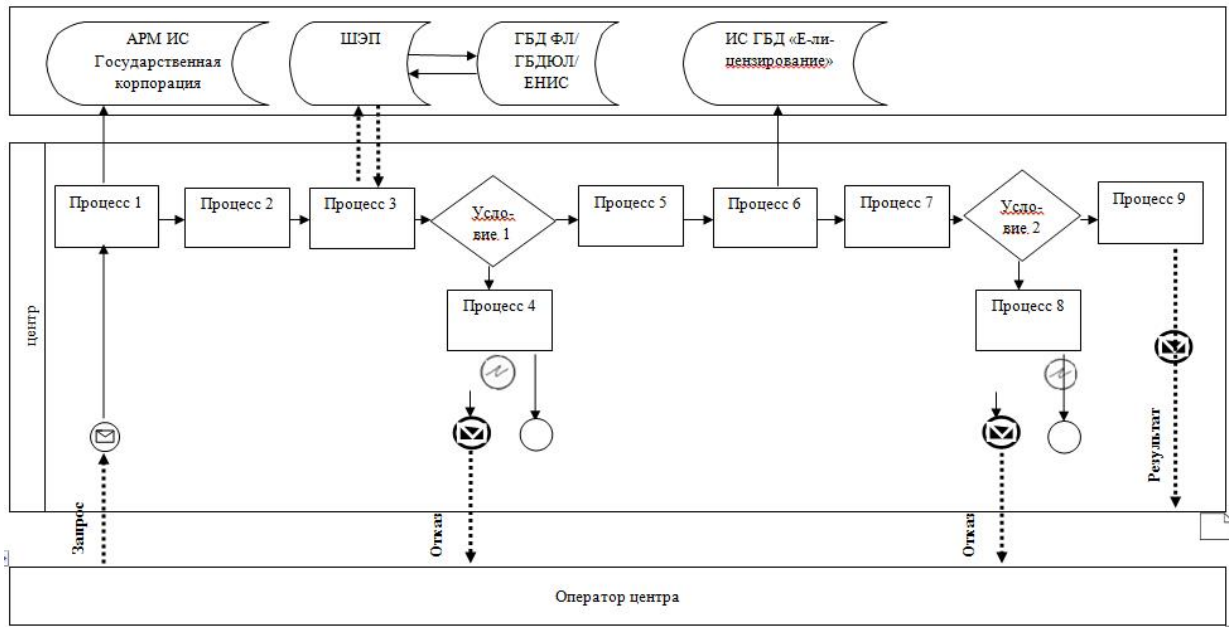



Диаграмма № 2 функционального взаимодействия при оказании государственной услуги через услугодателя



Условные обозначения и сокращения:

	- сообщение начальное;
	- сообщение завершающее;
	- промежуточное сообщение;
	- ошибка;
	- информационная система;
	- процесс;
	- условие;
	- поток управления;
	- поток сообщений;
	- результат;
ПЭП	- портал электронного правительства;
ГБД	- государственная база данных;
ШЭП	- шлюз «Электронного правительства»;
АРМ	- автоматизированное рабочее место;
ФЛ	- физическое лицо;
ЮЛ	- юридическое лицо.

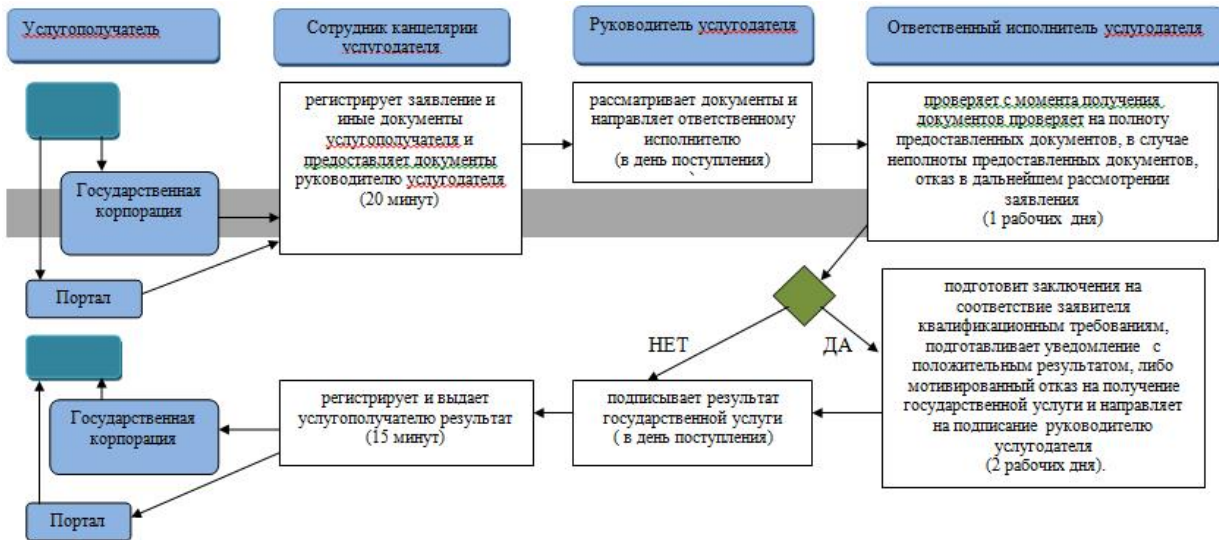
приложение 4
к постановлению акимата Мангистауской
области
от "30" марта 2016 года № 83
Приложение 2
к регламенту государственной услуги
"Выдача лицензии на проектную
деятельность"

Справочник бизнес-процессов оказания государственной услуги "Выдача лицензии на проектную деятельность"

а) при выдаче, переоформление лицензии при реорганизации юридического лица-лицензиата в форме выделения и разделения и при переоформлении лицензии с присвоением категории:



б) при выдаче дубликата лицензии, переоформление лицензии при перерегистрации индивидуального предпринимателя-лицензиата, изменении его наименования или юридического адреса, переоформление лицензии при изменении наименования и (или) места нахождения юридического лица-лицензиата:



Условные обозначения:

- - начало или завершение оказания государственной услуги;
- - наименование процедуры (действия) услугодателя и (или) структурно-функциональной единицы;
- ◆ - вариант выбора;
- ➔ - переход к следующей процедуре (действию).

приложение 5
к постановлению акимата Мангистауской
области
от "30" марта 2016 года № 83
приложение 1
к регламенту государственной услуги
"Выдача лицензии на
строительно-монтажную работу"

Диаграмма № 1 функционального взаимодействия при оказании государственной услуги через ПЭП

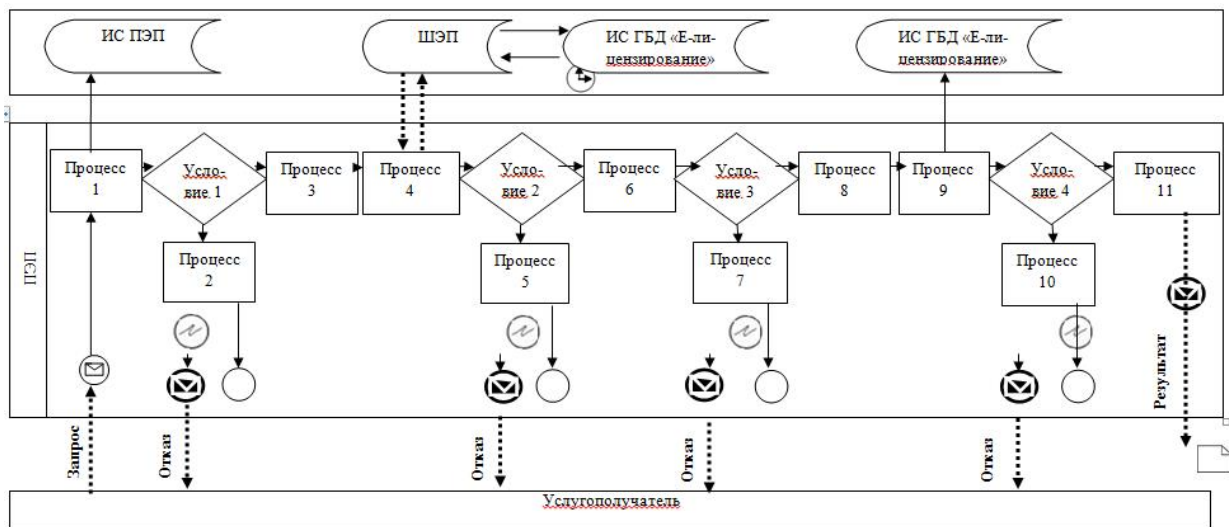
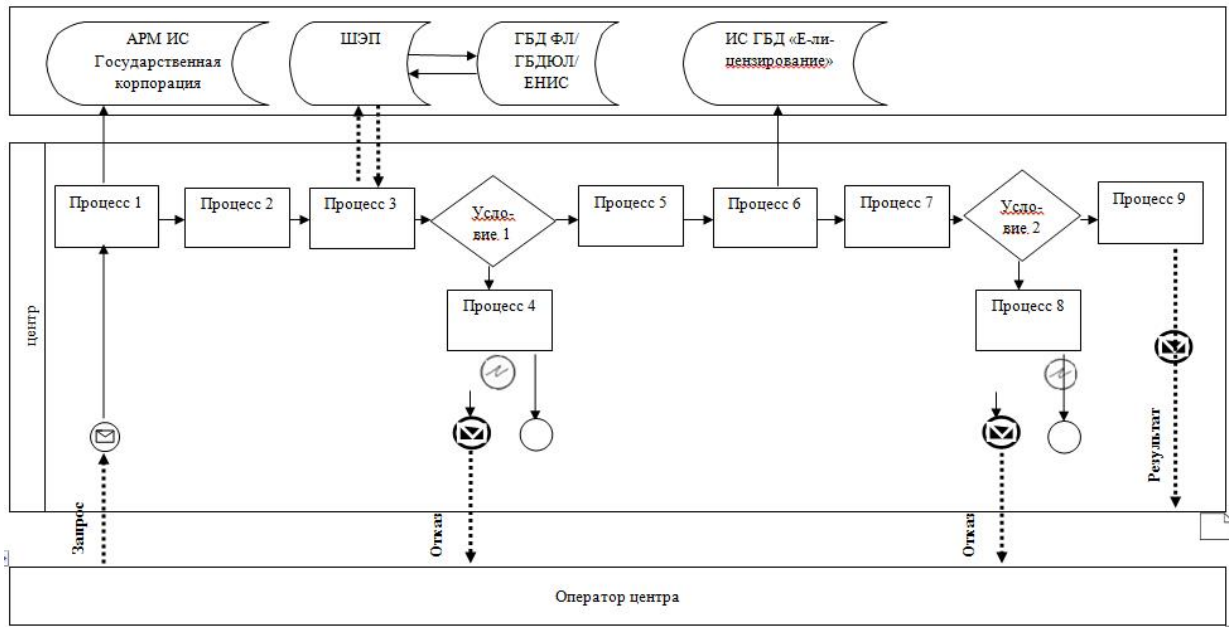


Диаграмма № 2 функционального взаимодействия при оказании государственной услуги через услугодателя



Условные обозначения и сокращения:

	- сообщение начальное;
	- сообщение завершающее;
	- промежуточное сообщение;
	- ошибка;
	- информационная система;
	- процесс;
	- условие;
	- поток управления;
	- поток сообщений;
	- результат;
ПЭП	- портал электронного правительства;
ГБД	- государственная база данных;
ШЭП	- шлюз «Электронного правительства»;
АРМ	- автоматизированное рабочее место;
ФЛ	- физическое лицо;
ЮЛ	- юридическое лицо.

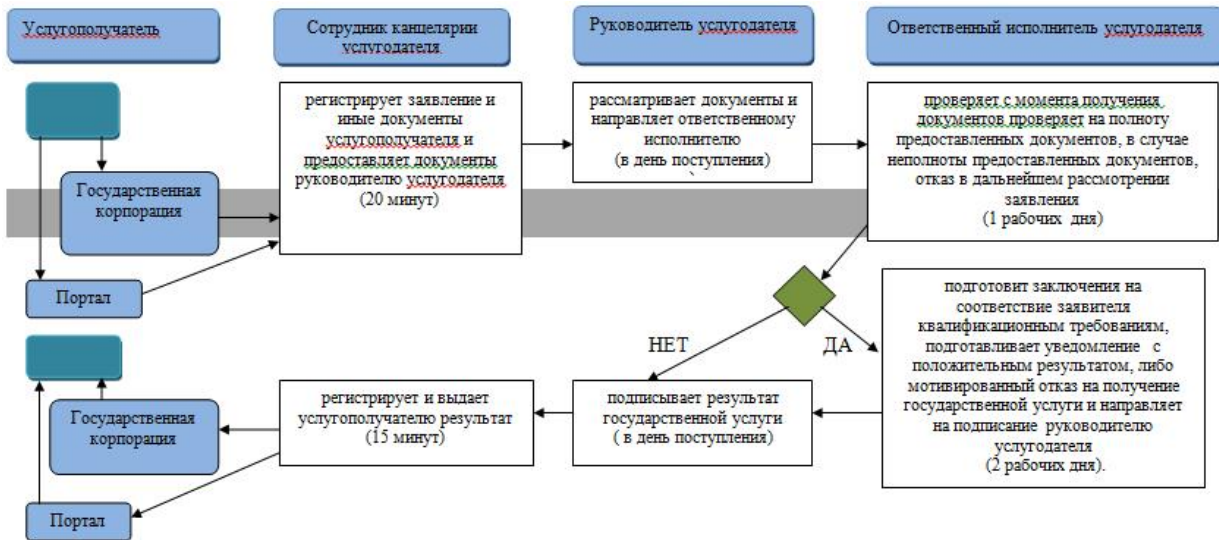
приложение 6
к постановлению акимата Мангистауской
области
от "30" марта 2016 года № 83
приложение 2
к регламенту государственной услуги
"Выдача лицензии на
строительно-монтажную работу"

Справочник бизнес-процессов оказания государственной услуги "Выдача лицензии на строительно-монтажную работу"

а) при выдаче, переоформление лицензии при реорганизации юридического лица-лицензиата в форме выделения и разделения и при переоформлении лицензии с присвоением категории:



б) при выдаче дубликата лицензии, переоформление лицензии при перерегистрации индивидуального предпринимателя-лицензиата, изменении его наименования или юридического адреса, переоформление лицензии при изменении наименования и (или) места нахождения юридического лица-лицензиата:



Условные обозначения:

- - начало или завершение оказания государственной услуги;
- - наименование процедуры (действия) услугополучателя и (или) структурно-функциональной единицы;
- ◆ - вариант выбора;
- ➔ - переход к следующей процедуре (действию).

приложение 7
к постановлению акимата Мангистауской
области
от "30" марта 2016 года № 83
приложение 1
к регламенту государственной услуги
"Выдача лицензии на деятельность по
организации строительства
жилых здания за счет привлечения денег
дольщиков"

Диаграмма № 1 функционального взаимодействия при оказании государственной услуги через ПЭП

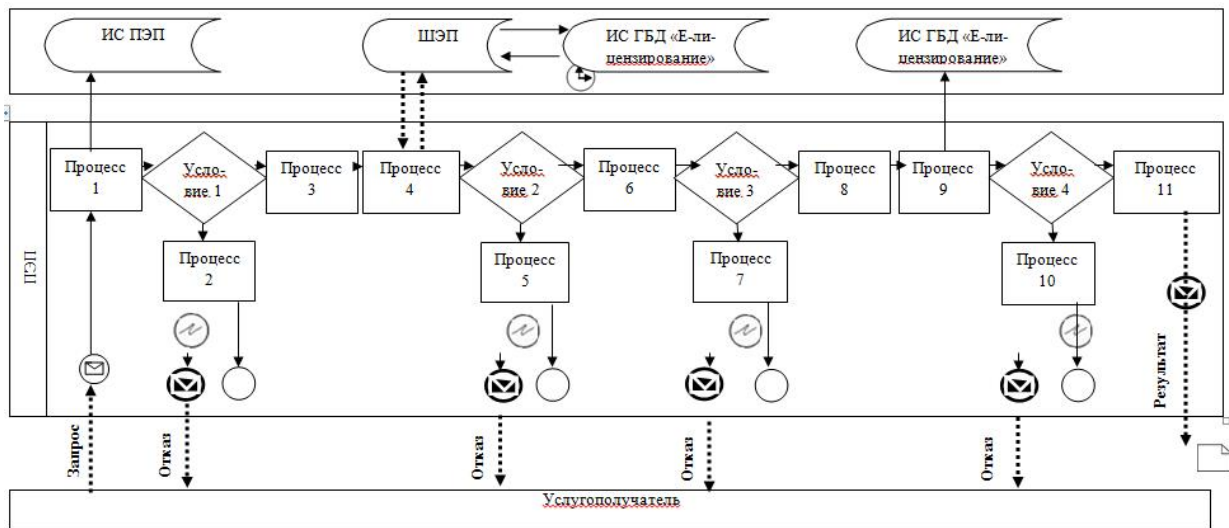
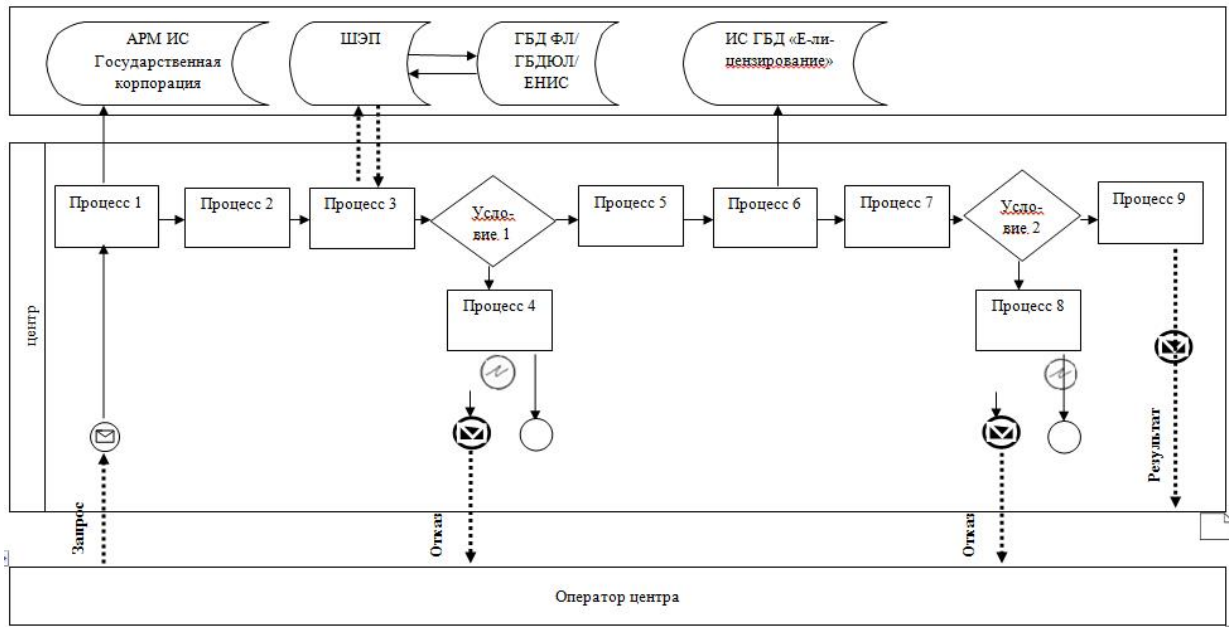


Диаграмма № 2 функционального взаимодействия при оказании государственной услуги через услугодателя



Условные обозначения и сокращения:

-  - сообщение начальное;
-  - сообщение завершающее;
-  - промежуточное сообщение;
-  - ошибка;
-  - информационная система;
-  - процесс;
-  - условие;
-  - поток управления;
-  - поток сообщений;
-  - результат;
- ПЭП - портал электронного правительства;
- ГБД - государственная база данных;
- ШЭП - шлюз «Электронного правительства»;
- АРМ - автоматизированное рабочее место;
- ФЛ - физическое лицо;
- ЮЛ - юридическое лицо.

приложение 8
 к постановлению акимата Мангистауской
 области
 от "30" марта 2016 года № 83
 приложение 2
 к регламенту государственной услуги
 "Выдача лицензии на деятельность по
 организации строительства
 жилых зданий за счет привлечения денег
 дольщиков"

Справочник бизнес-процессов оказания государственной услуги "Выдача лицензии на деятельность по организации строительства жилых зданий за счет привлечения денег дольщиков"

а) при выдаче, переоформление лицензии при реорганизации юридического лица-лицензиата в форме выделения и разделения и при переоформлении лицензии с присвоением категории:



б) при выдаче дубликата лицензии, переоформление лицензии при перерегистрации индивидуального предпринимателя-лицензиата, изменении его наименования или юридического адреса, переоформление лицензии при изменении наименования и (или) места нахождения юридического лица-лицензиата:



Условные обозначения:

- - начало или завершение оказания государственной услуги;
- - наименование процедуры (действия) услугополучателя и (или) структурно-функциональной единицы;
- ◆ - вариант выбора;
- ➔ - переход к следующей процедуре (действию).

© 2012. РГП на ПХВ «Институт законодательства и правовой информации Республики Казахстан»
Министерства юстиции Республики Казахстан