

**О внесении изменений в постановление акимата города Алматы от 10 сентября 2015 года № 3/542 "Об утверждении регламентов государственных услуг, оказываемых Управлением образования города Алматы в сфере среднего образования"**

*Утративший силу*

Постановление акимата города Алматы от 12 августа 2016 года № 3/382. Зарегистрировано Департаментом юстиции города Алматы 14 сентября 2016 года № 1310. Утратило силу постановлением акимата города Алматы от 29 сентября 2020 года № 3/399

**О внесении изменений в постановление акимата города Алматы от 10 сентября 2015 года № 3/542 "Об утверждении регламентов государственных услуг, оказываемых Управлением образования города Алматы в сфере среднего образования"**

**Сноска. Утратило силу постановлением акимата города Алматы от 29.09.2020 № 3/399 (вводится в действие со дня его первого официального опубликования).**

В соответствии с Законом Республики Казахстан от 15 апреля 2013 года "О государственных услугах", руководствуясь приказом Министра образования и науки Республики Казахстан от 22 января 2016 года № 68 "О внесении изменений в приказ Министра образования и науки Республики Казахстан от 8 апреля 2015 года № 179 "Об утверждении стандартов государственных услуг в сфере среднего образования, оказываемых местными исполнительными органами", акимат города Алматы **ПОСТАНОВЛЯЕТ**:

1. Внести в постановление акимата города Алматы от 10 сентября 2015 года № 3/542 "Об утверждении регламентов государственных услуг, оказываемых Управлением образования города Алматы в сфере среднего образования" (зарегистрировано в Реестре государственной регистрации нормативных правовых актов № 1210, опубликовано 22 октября 2015 года в газетах "Алматы акшамы" и "Вечерний Алматы") следующие изменения:

регламент государственной услуги "Выдача разрешения на обучение в форме экстерната в организациях основного среднего, общего среднего образования", утвержденный указанным постановлением изложить в новой редакции, согласно приложению 1 к настоящему постановлению;

регламент государственной услуги "Выдача дубликатов документов об основном среднем, общем среднем образовании", утвержденный указанным

постановлением изложить в новой редакции, согласно приложению 2 к настоящему постановлению.

2. Управлению образования города Алматы произвести государственную регистрацию настоящего постановления в органах юстиции с последующим опубликованием в официальных периодических печатных изданиях, а также на интернет-ресурсе, определяемом Правительством Республики Казахстан и на официальном интернет-ресурсе акимата города Алматы.

3. Контроль за исполнением настоящего постановления возложить на заместителя акима города Алматы А. Кырыкбаева.

4. Настоящее постановление **"О внесении изменений в постановление акимата города Алматы от 10 сентября 2015 года № 3/542 "Об утверждении регламентов государственных услуг, оказываемых Управлением образования города Алматы в сфере среднего образования"** вступает в силу со дня государственной регистрации в органах юстиции и вводится в действие по истечении десяти календарных дней после дня его первого официального опубликования.

*Аким города Алматы*

*Б. Байбек*

Приложение 1  
к постановлению акимата  
города Алматы  
от 12 августа 2016 года  
№ 3/382  
Утвержден  
постановлением акимата  
города Алматы  
от 10 сентября 2015 года  
№ 3/542

## **Регламент государственной услуги**

### **"Выдача разрешения на обучение в форме экстерната в организациях основного среднего, общего среднего образования"**

#### **1. Общие положения**

1. Настоящий Регламент государственной услуги "Выдача разрешения на обучение в форме экстерната в организациях основного среднего, общего среднего образования" (далее – Регламент) разработан на основании стандарта государственной услуги "Выдача разрешения на обучение в форме экстерната в организациях основного среднего, общего среднего образования", утвержденного приказом Министра образования и науки Республики Казахстан от 8 апреля 2015 года № 179 (далее - Стандарт).

Государственная услуга "Выдача разрешения на обучение в форме экстерната в организациях основного среднего, общего среднего образования" (далее - государственная услуга) оказывается коммунальным государственным учреждением "Управление образования города Алматы" (далее - услугодатель).

Прием заявления и выдача результата оказания государственной услуги осуществляется через:

1) Некоммерческое акционерное общество "Государственная корпорация " Правительство для граждан" (далее - Государственная корпорация);

2) веб-портал "электронного правительства" [www.egov.kz](http://www.egov.kz) (далее - ПЭП).

2. Форма оказания государственной услуги: электронная (частично автоматизированная) и (или) бумажная.

3. Результатом оказания государственной услуги является выписка из приказа о разрешении на обучение в форме экстерната в организациях основного среднего, общего среднего образования по форме, согласно приложению 1 Стандарта.

В случае обращения услугополучателя за получением результата оказания государственной услуги на бумажном носителе результат оказания государственной услуги оформляется в электронной форме, согласно приложению 1 Стандарта, распечатывается, заверяется печатью и подписью уполномоченного лица услугодателя.

При обращении на ПЭП результат оказания государственной услуги направляется услугополучателю в форме электронного документа, удостоверенного электронной цифровой подписью уполномоченного лица услугодателя.

Форма предоставления результата оказания государственной услуги: электронная.

4. Государственная услуга оказывается бесплатно физическим лицам (далее - услугополучатель).

5. Понятия и сокращения, используемые в настоящем Регламенте:

1) АРМ - автоматизированное рабочее место;

2) информационная система (далее – ИС) – система, предназначенная для хранения, обработки, поиска, распространения, передачи и предоставления информации с применением аппаратно-программного комплекса;

3) единая нотариальная информационная система (далее - ЕНИС) - это аппаратно-программный комплекс, предназначенный для автоматизации нотариальной деятельности и взаимодействия органов юстиции и нотариальных палат;

4) ИС МИО – информационная система местных исполнительных органов;

5) МИО - местный исполнительный орган - коммунальное государственное учреждение "Управление образования города Алматы", непосредственно предоставляющее государственную услугу;

6) индивидуальный идентификационный номер (далее - ИИН) - уникальный номер, формируемый для физического лица, в том числе индивидуального предпринимателя, осуществляющего деятельность в виде личного предпринимательства;

7) ГБД ФЛ - государственная база данных "Физические лица";

8) информационная система Государственной корпорации (далее - ИС ГК) - информационная система, предназначенная для автоматизации процесса предоставления услуг населению (физическим и юридическим лицам) через Государственные корпорации Республики Казахстан, а также соответствующими министерствами и ведомствами;

9) электронный документ - документ, в котором информация представлена в электронно-цифровой форме и удостоверена посредством ЭЦП;

10) электронная цифровая подпись (далее - ЭЦП) - набор электронных цифровых символов, созданный средствами электронной цифровой подписи и подтверждающий достоверность электронного документа, его принадлежность и неизменность содержания;

11) шлюз "электронного правительства" (далее - ШЭП) - информационная система, предназначенная для интеграции информационных систем "электронного правительства" в рамках реализации электронных услуг;

12) региональный шлюз "электронного правительства" (далее - РШЭП) - подсистема шлюза "электронного правительства", предназначенная для интеграции информационных систем "электронного акимата" в рамках реализации электронных услуг.

## **2. Описание порядка действий структурных подразделений (работников) услугодателя в процессе оказания государственной услуги**

6. Основанием для начала процедуры (действия) по оказанию государственной услуги является получение услугодателем заявления и необходимых документов для оказания государственной услуги от услугополучателя предусмотренных пунктом 9 Стандарта.

7. Процедуры (действия), входящие в состав процесса оказания государственной услуги:

1) прием и передача предоставленных документов услугополучателя на рассмотрение руководителю услугодателя ответственным лицом услугодателя по

приему документов для оказания государственных услуг, длительность процедуры - 15 минут;

2) оформление результата оказания государственной услуги специалистом услугодателя, длительность процедуры - 14 рабочих дней;

3) выдача результата оказания государственной услуги услугополучателю, длительность процедуры - 1 рабочий день.

8. Результат процедуры (действия) по оказанию государственной услуги, который служит основанием для начала выполнения следующей процедуры (действия):

1) отписывание руководителем услугодателя согласно резолюции заявления услугополучателя специалисту услугодателя для исполнения;

2) подписывание руководителем услугодателя результата оказания государственной услуги;

3) получение услугополучателем результата оказания государственной услуги.

### **3. Описание порядка взаимодействия структурных подразделений (работников)**

#### **услугодателя в процессе оказания государственной услуги**

9. Перечень структурных подразделений услугодателя, участвующих в процессе оказания государственной услуги:

ответственное лицо услугодателя по приему документов для оказания государственных услуг;

специалист услугодателя;

руководитель услугодателя.

10. Описание последовательности процедур (действий) между структурными подразделениями (работниками) услугодателя:

1) ответственное лицо услугодателя по приему документов для оказания государственных услуг осуществляет прием документов предоставленные услугополучателем и передает на рассмотрение руководителю услугодателя, длительность процедуры - 15 минут;

2) руководитель услугодателя согласно резолюции отписывает заявление услугополучателя специалисту услугодателя для исполнения, длительность процедуры - 15 минут;

3) специалист услугодателя осуществляет проверку полноты документов, подготавливает выписку из приказа о разрешении на обучение в форме экстерната в организациях основного среднего, общего среднего образования по форме, согласно приложению 1 Стандарта, после передает результат оказания

государственной услуги ответственному лицу услугодателя по приему документов для оказания государственных услуг для передачи работнику Государственной корпорации, длительность процедуры - 14 рабочих дней;

4) ответственное лицо услугодателя по приему документов для оказания государственных услуг передает результат оказания государственной услуги работнику Государственной корпорации для передачи услугополучателю, длительность процедуры - 1 рабочий день.

11. Сроки оказания государственной услуги:

1) с момента сдачи пакета документов в Государственную корпорацию, а также при обращении на ПЭП - 15 рабочих дней.

При обращении в Государственную корпорацию день приема не входит в срок оказания государственной услуги.

2) максимально допустимое время ожидания для сдачи пакета документов услугодателю - 15 минут;

3) максимально допустимое время обслуживания услугодателем - 15 минут.

4) заявление услугополучателя для обучения в форме экстерната подается не позднее 1 декабря текущего учебного года.

12. График работы:

1) услугодателя - с понедельника по пятницу включительно, за исключением выходных и праздничных дней согласно трудовому законодательству Республики Казахстан в соответствии с установленным графиком работы, с перерывом на обед с 13.00 до 14.00 часов;

2) Государственной корпорации - с понедельника по субботу включительно, за исключением воскресенья и праздничных дней согласно трудовому законодательству Республики Казахстан, в соответствии с установленным графиком работы с 9.00 до 20.00 часов, без перерыва на обед.

Государственная услуга оказывается по месту нахождения услугодателя, также посредством "бронирования" электронной очереди на ПЭП.

3) ПЭП - круглосуточно, за исключением технических перерывов в связи с проведением ремонтных работ (при обращении услугополучателя после окончания рабочего времени, в выходные и праздничные дни согласно трудовому законодательству Республики Казахстан, прием заявлений и выдача результатов оказания государственной услуги осуществляется следующим рабочим днем).

#### **4. Описание порядка взаимодействия с Государственной корпорацией, а также**

**порядка использования информационных систем в процессе оказания государственной услуги**

13. При приеме документов через Государственную корпорацию услугодателю выдается расписка о приеме соответствующих документов.

В Государственной корпорации выдача готовых документов осуществляется на основании расписки о приеме соответствующих документов при предъявлении документа, удостоверяющего личность (либо его представителя по нотариально заверенной доверенности).

Государственная корпорация обеспечивает хранение результата в течение одного месяца, после чего передает их услугодателю для дальнейшего хранения.

При обращении услугодателя по истечении одного месяца по запросу Государственной корпорации услугодатель в течение одного рабочего дня направляет готовые документы в Государственную корпорацию для выдачи услугодателю.

14. В случае предоставления услугодателем неполного пакета документов согласно пункту 9 Стандарта работник Государственной корпорации отказывает в приеме заявления и выдает расписку об отказе в приеме документов по форме, согласно приложению 3 Стандарта.

15. Описание действия работника Государственной корпорации при регистрации и обработке запроса услугодателя в интегрированной информационной системе Государственной корпорации:

1) процесс 1 - ввод работником Государственной корпорации в АРМ ИС ГК логина и пароля (процесс авторизации) для оказания услуги;

2) процесс 2 - выбор работником Государственной корпорации государственной услуги, указанной в настоящем Регламенте, вывод на экран формы запроса для оказания государственной услуги и ввод работником Государственной корпорации данных услугодателя, а также данных по доверенности представителя услугодателя (при нотариально удостоверенной доверенности, при ином удостоверении доверенности - данные доверенности не заполняются);

3) процесс 3 - направление запроса через ШЭП в ГБД ФЛ о данных услугодателя, а также в ЕНИС о данных доверенности представителя услугодателя;

4) условие 1 - проверка наличия данных услугодателя в ГБД ФЛ, данных доверенности в ЕНИС;

5) процесс 4 - формирование сообщения о невозможности получения данных в связи с отсутствием данных услугодателя в ГБД ФЛ, данных доверенности в ЕНИС;

6) процесс 5 - заполнение работником Государственной корпорации формы запроса в части отметки о наличии документов в бумажной форме и

сканирование документов, предоставленных услугополучателем, прикрепление их к форме запроса и удостоверение посредством ЭЦП заполненной формы ( введенных данных) запроса на оказание государственной услуги;

7) процесс 6 - направление электронного документа (запроса услугополучателя), удостоверенного (подписанного) ЭЦП работника Государственной корпорации через ШЭП в АРМ РШЭП;

8) процесс 7 - регистрация электронного документа в АРМ РШЭП;

9) условие 2 - проверка (обработка) услугодателя на соответствие приложенных услугополучателем документов, указанных в пункте 9 Стандарта и основания для оказания государственной услуги;

10) процесс 8 - формирование сообщения об отказе в запрашиваемой государственной услуге в связи с имеющимися нарушениями в документах услугополучателя;

11) процесс 9 - получение услугополучателем через работника Государственной корпорации результата государственной услуги (справки).

16. Описание действия работника Государственной корпорации при регистрации и обработке запроса услугополучателя в интегрированной информационной системе Государственной корпорации (диаграмма № 1 функционального взаимодействия информационных систем, задействованных в оказании государственной услуги в графической форме) приведены в приложении 1 к настоящему Регламенту.

17. В случае обращения через ПЭП услугополучателю в "личный кабинет" направляется статус о принятии запроса на государственную услугу, а также уведомление с указанием даты и времени получения результата государственной услуги.

На ПЭП прием электронного запроса осуществляется в "личном кабинете" услугополучателя.

Сведения о документах, удостоверяющих личность, свидетельстве о рождении, произведенным на территории Республики Казахстан после 2008 года, содержащиеся в государственных информационных системах, предоставляются услугодателю из соответствующих государственных информационных систем через шлюз "электронного правительства".

Описание порядка обращения и последовательности процедур (действий) услугодателя и услугополучателя при оказании государственных услуг через ПЭП:

1) услугополучатель осуществляет регистрацию на ПЭП с помощью ИИН и пароля (осуществляется для незарегистрированных услугополучателей на ПЭП);

2) процесс 1 – ввод услугополучателем ИИН и пароля (процесс авторизации) на ПЭП для получения государственной услуги;



3) условие 1 – проверка на ПЭП подлинности данных о зарегистрированном услугополучателе через ИИН и пароль;

4) процесс 2 – формирование ПЭП сообщения об отказе в авторизации в связи с имеющимися нарушениями в данных услугополучателя;

5) процесс 3 – выбор услугополучателем услуги, указанной в настоящем Регламенте, вывод на экран формы запроса для оказания государственной услуги и заполнение услугополучателем формы (ввод данных) с учетом ее структуры и форматных требований, прикрепление к форме запроса необходимых копий документов в электронном виде, указанные в пункте 9 Стандарта, а также выбор услугополучателем регистрационного свидетельства ЭЦП для удостоверения (подписания) запроса;

6) условие 2 – проверка на ПЭП срока действия регистрационного свидетельства ЭЦП и отсутствия в списке отозванных (аннулированных) регистрационных свидетельств, а также соответствия идентификационных данных (между ИИН, указанным в запросе и ИИН, указанным в регистрационном свидетельстве ЭЦП);

7) процесс 4 – формирование сообщения об отказе в запрашиваемой государственной услуге в связи с не подтверждением подлинности ЭЦП получателя;

8) процесс 5 - удостоверение запроса для оказания государственной услуги посредством ЭЦП услугополучателя и направление электронного документа (запроса) через ШЭП в АРМ РШЭП для обработки услугодателя;

9) процесс 6 - регистрация электронного документа в АРМ РШЭП;

10) условие 3 - проверка (обработка) услугодателя на соответствие приложенных услугополучателем документов, указанных в пункте 9 Стандарта и основания для оказания государственной услуги;

11) процесс 7 - формирование сообщения об отказе в запрашиваемой государственной услуге в связи с имеющимися нарушениями в документах услугополучателя;

12) процесс 8 - получение услугополучателем результата государственной услуги (справки в форме электронного документа), сформированного АРМ РШЭП. Электронный документ формируется с использованием ЭЦП специалиста услугодателя, услугополучатель осуществляет регистрацию на ПЭП с помощью ИИН и пароля (осуществляется для незарегистрированных услугополучателей на ПЭП).

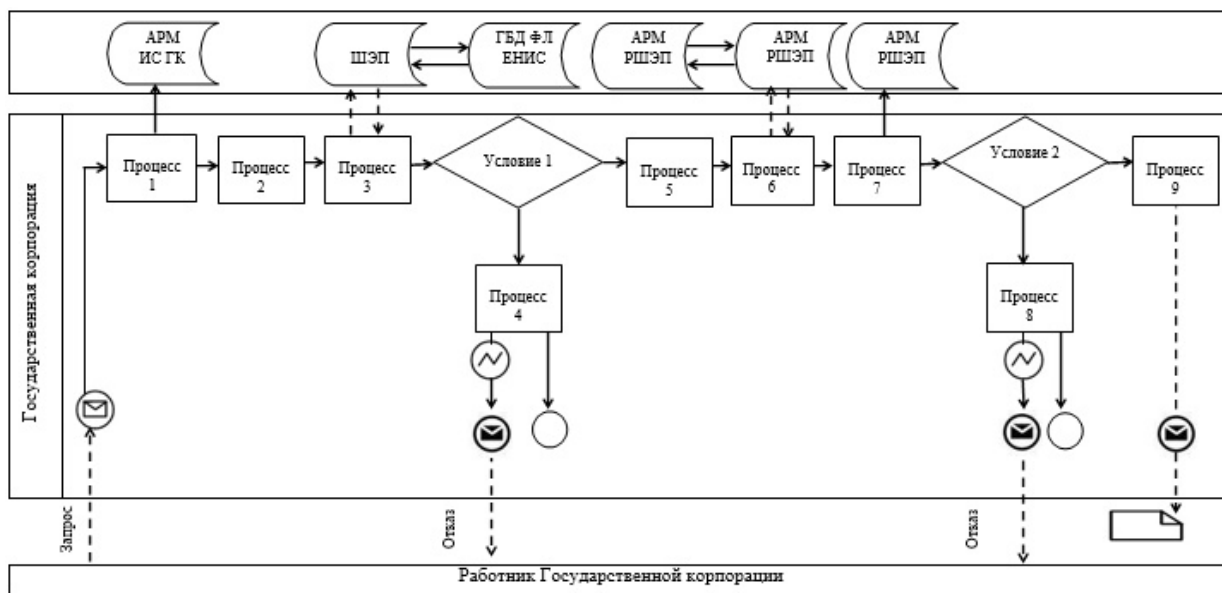
18. Описание порядка обращения и последовательности процедур (действий) услугодателя и услугополучателя при оказании государственных услуг через

ПЭП (диаграмма № 2 функционального взаимодействия информационных систем, задействованных в оказании государственной услуги, в графической форме) приведены в приложении 1 к настоящему Регламенту.

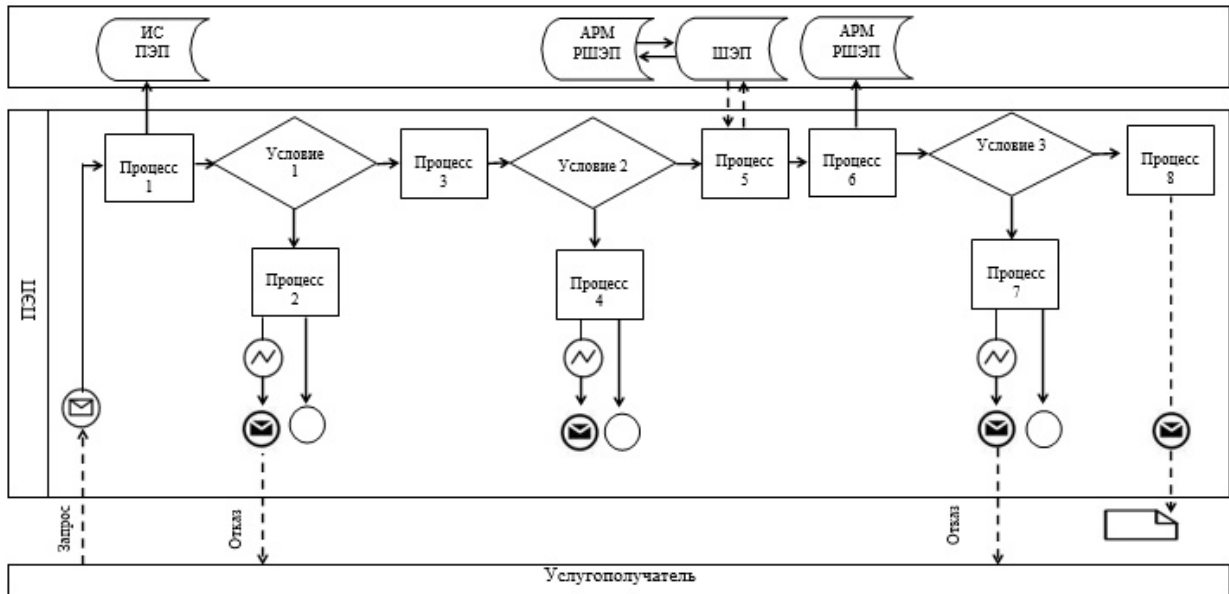
19. Подробное описание последовательности процедур (действий), взаимодействий структурных подразделений (работников) услугодателя в процессе оказания государственной услуги, а также описание порядка взаимодействия с Государственной корпорацией отражается в справочнике бизнес-процессов оказания государственной услуги, согласно приложению 2 к настоящему Регламенту.

Приложение 1  
к регламенту государственной услуги "Выдача разрешения на обучение в форме экстерната в организациях основного среднего, общего среднего образования"

### Диаграмма № 1 функционального взаимодействия при оказании государственной услуги через Государственную корпорацию



### Диаграмма № 2 функционального взаимодействия при оказании государственной услуги через ПЭП

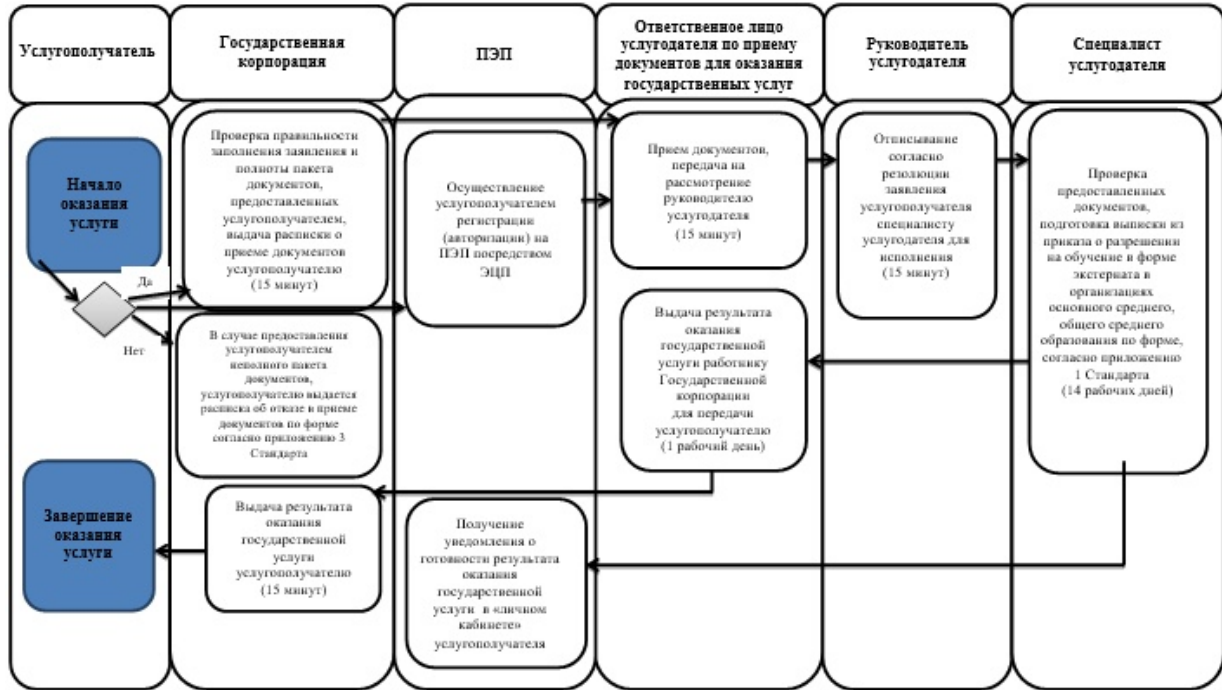


**Таблица. Условные обозначения**

	Сообщение начальное
	Сообщение завершающее
	Сообщение промежуточное
	Простые события завершающие
	Ошибка
	События-таймеры
	Информационная система
	Процесс
	Условие
	Поток сообщений
	Поток управления
	Электронный документ, представляемый услугополучателю

Приложение 2  
к регламенту государственной  
услуги "Выдача разрешения на  
обучение в форме экстерната

## Справочник бизнес-процессов оказания государственной услуги



### Условные обозначения



- начало или завершение оказания государственной услуги;



- наименование процедуры (действия) услугополучателя и (или) структурных подразделений (работников) услугодателя;



- вариант выбора;



- переход к следующей процедуре (действию).

Приложение 2  
к постановлению акимата  
города Алматы от 12 августа  
2016 года № 3/382

Утвержден  
постановлением акимата  
города Алматы

# **Регламент государственной услуги "Выдача дубликатов документов об основном среднем, общем среднем образовании"**

## **1. Общие положения**

1. Настоящий регламент государственной услуги "Выдача дубликатов документов об основном среднем, общем среднем образовании" (далее – Регламент) разработан на основании стандарта государственной услуги "Выдача дубликатов документов об основном среднем, общем среднем образовании", утвержденный приказом Министра образования и науки Республики Казахстан от 8 апреля 2015 года № 179 (далее – Стандарт).

Государственная услуга "Выдача дубликатов документов об основном среднем, общем среднем образовании" (далее - государственная услуга) оказывается организациями основного среднего и общего среднего образования города Алматы (далее – услугодатель).

Прием заявления и выдача результата оказания государственной услуги осуществляется через:

- 1) канцелярию услугодателя;
- 2) Некоммерческое акционерное общество "Государственная корпорация " Правительство для граждан" (далее - Государственная корпорация).

2. Форма оказания государственной услуги: бумажная.

3. Результатом оказания государственной услуги является выдача дубликата свидетельства об основном среднем образовании, дубликата аттестата об общем среднем образовании.

Форма предоставления результата оказания государственной услуги: бумажная.

4. Государственная услуга оказывается бесплатно физическим лицам (далее - услугополучатель).

## **2. Описание порядка действий структурных подразделений (работников) услугодателя в процессе оказания государственной услуги**

5. Основанием для начала процедуры (действия) по оказанию государственной услуги является получение услугодателем заявления и необходимых документов для оказания государственной услуги от услугополучателя, предусмотренных пунктом 9 Стандарта.

6. Процедуры (действия), входящие в состав процесса оказания государственной услуги:

1) регистрация заявления и прием документов ответственным лицом услугодателя по приему документов для оказания государственных услуг, длительность процедуры – 15 минут;

2) рассмотрение заявления и проверка предоставленных документов руководителем услугодателя, длительность процедуры – 15 минут;

3) оформление результата оказания государственной услуги ответственным лицом услугодателя, длительность процедуры – 14 рабочих дней;

4) выдача результата оказания государственной услуги услугополучателю, длительность процедуры – 1 рабочий день.

7. Результат процедуры (действия) по оказанию государственной услуги, который служит основанием для начала выполнения следующей процедуры (действия):

1) выдача услугополучателю расписки о приеме документов;

2) отписывание руководителем услугодателя согласно резолюции заявление услугополучателя ответственному лицу услугодателя для исполнения;

3) подписывание руководителем услугодателя дубликата свидетельства об основном среднем образовании, дубликата аттестата об общем среднем образовании;

4) выдача результата оказания государственной услуги услугополучателю.

### **3. Описание порядка взаимодействия структурных подразделений (работников) услугодателя в процессе оказания государственной услуги**

8. Перечень структурных подразделений услугодателя, участвующих в процессе оказания государственной услуги:

ответственное лицо услугодателя по приему документов для оказания государственных услуг;

ответственное лицо услугодателя;

руководитель услугодателя.

9. Описание последовательности процедур (действий) между структурными подразделениями (работниками) услугодателя:

1) ответственное лицо услугодателя по приему документов для оказания государственных услуг регистрирует заявление, принимает документы и направляет на рассмотрение руководителю услугодателя, длительность процедуры – 15 минут;

2) руководитель услугодателя согласно резолюции отписывает заявление услугополучателя ответственному лицу услугодателя для исполнения, длительность процедуры – 15 минут;

3) ответственное лицо услугодателя осуществляет проверку полноты документов, подготавливает дубликат свидетельства об основном среднем образовании, дубликат аттестата об общем среднем образовании, подписывает у руководителя услугодателя после передает ответственному лицу услугодателя по приему документов для оказания государственных услуг для выдачи услугополучателю, длительность процедуры – 14 рабочих дней;

4) ответственное лицо услугодателя по приему документов для оказания государственных услуг выдает дубликат свидетельства об основном среднем образовании, дубликат аттестата об общем среднем образовании услугополучателю, длительность процедуры – 1 рабочий день.

#### 10. Сроки оказания государственной услуги:

1) с момента сдачи услугополучателем документов при обращении к услугодателю или в Государственную корпорацию - 15 рабочих дней;

2) максимально допустимое время ожидания в очереди для сдачи пакета документов - 15 минут;

3) максимально допустимое время обслуживания - 15 минут.

#### 11. График работы:

1) услугодателя: с понедельника по пятницу включительно, за исключением выходных и праздничных дней, согласно трудовому законодательству Республики Казахстан, в соответствии с установленным графиком работы услугодателя с 9.00 до 18.00 часов, с перерывом на обед с 13.00 до 14.00 часов.

Прием заявления и выдача результатов осуществляется с 9.00 до 18.00 часов, с перерывом на обед с 13.00 до 14.00 часов.

Государственная услуга оказывается в порядке очереди без предварительной записи и ускоренного обслуживания.

2) Государственной корпорации: с понедельника по субботу включительно, за исключением воскресенья и праздничных дней согласно трудовому законодательству Республики Казахстан, в соответствии с установленным графиком работы с 9.00 до 20.00 часов, без перерыва на обед.

Прием осуществляется в порядке "электронной" очереди по выбору услугополучателя без ускоренного обслуживания, также посредством "бронирования" электронной очереди на ПЭП.

## **4. Описание порядка взаимодействия с Государственной корпорацией**

12. Описание порядка обращений в Государственную корпорацию с указанием длительности каждой процедуры:

1) услугополучатель подает заявление и необходимые документы, указанные в пункте 9 Стандарта работнику Государственной корпорации, при приеме документов услугополучателю выдается расписка о приеме соответствующих документов, длительность процедуры – 15 минут;

2) работник Государственной корпорации осуществляет прием документов и направляет в накопительный отдел Государственной корпорации для передачи услугодателя, длительность процедуры – 15 минут;

3) ответственное лицо услугодателя по приему документов для оказания государственных услуг регистрирует заявление, принимает документы и направляет документы на рассмотрение руководителю услугодателя, длительность процедуры – 15 минут;

4) руководитель услугодателя согласно резолюции отписывает заявление услугополучателя ответственному лицу услугодателя для исполнения, длительность процедуры – 15 минут;

5) ответственное лицо услугодателя осуществляет проверку полноты документов, подготавливает дубликат свидетельства об основном среднем образовании, дубликат аттестата об общем среднем образовании, подписывает у руководителя услугодателя после передает ответственному лицу услугодателя по приему документов для оказания государственных услуг для выдачи услугополучателю, длительность процедуры – 14 рабочих дней;

6) ответственное лицо услугодателя по приему документов для оказания государственных услуг выдает дубликат свидетельства об основном среднем образовании, дубликат аттестата об общем среднем образовании работнику Государственной корпорации, длительность процедуры – 1 рабочий день;

7) работник Государственной корпорации выдает дубликат свидетельства об основном среднем образовании, дубликат аттестата об общем среднем образовании услугополучателю, длительность процедуры – 15 минут.

Сведения о документах, удостоверяющих личность, свидетельстве о рождении, произведенным на территории Республики Казахстан после 2008 года, содержащиеся в государственных информационных системах, сотрудник услугодателя получает из соответствующих государственных информационных систем.

Услугодатель и работник Государственной корпорации получает согласие услугополучателя на использование сведений, составляющих охраняемую законом тайну, содержащихся в информационных системах, при оказании государственных услуг, если иное не предусмотрено законами Республики Казахстан.



В Государственной корпорации выдача готовых документов осуществляется на основании расписки о приеме соответствующих документов, при предъявлении документа, удостоверяющего личность (либо его представителя по нотариально заверенной доверенности).

Государственная корпорация обеспечивает хранение результата в течение одного месяца, после чего передает их услугодателю для дальнейшего хранения. При обращении услугополучателя по истечении одного месяца по запросу Государственной корпорации услугодатель в течение одного рабочего дня направляет готовые документы в Государственную корпорацию для выдачи услугополучателю.

13. В случае предоставления услугополучателем неполного пакета документов согласно пункту 9 Стандарта работник Государственной корпорации отказывает в приеме заявления и выдает расписку об отказе в приеме документов по форме, согласно приложению 2 Стандарта.

14. Подробное описание последовательности процедур (действий), взаимодействий структурных подразделений (работников) услугодателя в процессе оказания государственной услуги, а также описание порядка взаимодействия с Государственной корпорацией отражается в справочнике бизнес-процессов оказания государственной услуги, согласно приложению 2 к настоящему Регламенту.

Приложение  
к регламенту государственной  
услуги "Выдача дубликатов  
документов об основном  
среднем, общем среднем  
образовании"

**Справочник бизнес-процессов оказания государственной услуги**



### Условные обозначения



- начало или завершение оказания государственной услуги;



- наименование процедуры (действия) услугополучателя и (или) структурных подразделений (работников) услугодателя;



- вариант выбора;



- переход к следующей процедуре (действию).