

**О внесении изменений и дополнения в приказ исполняющего обязанности
Министра по инвестициям и развитию Республики Казахстан от 28 мая 2015 года
№ 655 "Об утверждении регламентов государственных услуг в области
информации, оказываемых Министерством по инвестициям и развитию
Республики Казахстан"**

Утративший силу

Приказ Министерства информации и коммуникаций Республики Казахстан от 13 июня 2017 года № 221. Зарегистрирован в Министерстве юстиции Республики Казахстан 14 июля 2017 года № 15329. Утратил силу приказом Министерства информации и общественного развития Республики Казахстан от 2 апреля 2020 года № 101

Сноска. Утратил силу приказом Министерства информации и общественного развития РК от 02.04.2020 № 101 (вводится в действие по истечении десяти календарных дней после дня его первого официального опубликования).

ПРИКАЗЫВАЮ:

1. Внести в приказ исполняющего обязанности Министерства по инвестициям и развитию Республики Казахстан от 28 мая 2015 года № 655 "Об утверждении регламентов государственных услуг в области информации, оказываемых Министерством по инвестициям и развитию Республики Казахстан" (зарегистрированный в Реестре государственной регистрации нормативных правовых актов за № 11580, опубликованный 8 июля 2015 года в информационно-правовой системе "Эділет") следующие изменения и дополнение:

заголовок изложить в следующей редакции:

"Об утверждении регламентов государственных услуг в области информации";

пункт 1 изложить в следующей редакции:

"1. Утвердить:

1) регламент государственной услуги "Постановка на учет, переучет, выдача дубликата свидетельства отечественного теле-, радиоканала" согласно приложению 1 к настоящему приказу;

2) регламент государственной услуги "Выдача лицензии для занятия деятельностью по распространению теле-, радиоканалов" согласно приложению 2 к настоящему приказу;

3) регламент государственной услуги "Постановка на учет, переучет, выдача дубликата свидетельства иностранного теле-, радиоканала, распространяемого на территории Республики Казахстан" согласно приложению 3 к настоящему приказу;

4) регламент государственной услуги "Постановка на учет или переучет периодических печатных изданий, информационных агентств и сетевых изданий" согласно приложению 4 к настоящему приказу;

5) регламент государственной услуги "Постановка на учет, переучет иностранных периодических печатных изданий, распространяемых на территории Республики Казахстан" согласно приложению 5 к настоящему приказу.";

в регламенте государственной услуги "Постановка на учет, переучет, выдача дубликата свидетельства отечественного теле-, радиоканала", утвержденном указанным приказом:

пункт 1 изложить в следующей редакции:

"1. Государственная услуга "Постановка на учет, переучет, выдача дубликата свидетельства отечественного теле-, радиоканала" (далее – государственная услуга) оказывается Комитетом государственного контроля в области связи, информатизации и средств массовой информации Министерства информации и коммуникаций Республики Казахстан (далее – услугодатель), на основании стандарта государственной услуги "Постановка на учет, переучет, выдача дубликата свидетельства отечественного теле-, радиоканала", утвержденного приказом Министра по инвестициям и развитию Республики Казахстан от 28 апреля 2015 года № 505 (далее - стандарт), зарегистрированным в Реестре государственной регистрации нормативных правовых актов за № 11301.

Прием заявления и выдача результата оказания государственной услуги осуществляются через:

1) Некоммерческое акционерное общество "Государственная корпорация " Правительство для граждан" (далее – Государственная корпорация);

2) веб-портал "электронного правительства" www.egov.kz (далее – портал).";

пункт 3 изложить в следующей редакции:

"3. Результат оказания государственной услуги:

1) свидетельство о постановке на учет отечественного теле-, радиоканала;

2) мотивированный ответ об отказе в оказании государственной услуги по основаниям, предусмотренным пунктом 4 статьи 17 Закона Республики Казахстан от 18 января 2012 года "О телерадиовещании".

Форма предоставления результата оказания государственной услуги: электронная и (или) бумажная.";

в регламенте государственной услуги "Выдача лицензии для занятия деятельностью по распространению теле-, радиоканалов", утвержденном указанным приказом:

пункт 1 изложить в следующей редакции:

"1. Государственная услуга "Выдача лицензии для занятия деятельностью по распространению теле-, радиоканалов" (далее – государственная услуга) оказывается Комитетом государственного контроля в области связи, информатизации и средств массовой информации Министерства информации и коммуникаций Республики Казахстан (далее – услугодатель), на основании стандарта государственной услуги "Выдача лицензии для занятия деятельностью по распространению теле-, радиоканалов", утвержденного приказом Министра по инвестициям и развитию Республики Казахстан от 28 апреля 2015 года № 505 (далее - стандарт), зарегистрированным в Реестре государственной регистрации нормативных правовых актов за № 11301.

Прием заявления и выдача результата оказания государственной услуги осуществляются через:

1) Некоммерческое акционерное общество "Государственная корпорация " Правительство для граждан" (далее – Государственная корпорация);

2) веб-портал "электронного правительства" www.egov.kz (далее – портал).";

пункт 3 изложить в следующей редакции:

"3. Результат оказания государственной услуги:

1) лицензия на деятельность по распространению теле-, радиоканалов;

2) мотивированный ответ об отказе в оказании государственной услуги по основаниям, предусмотренным пунктом 1 статьи 32 Закона Республики Казахстан от 16 мая 2014 года "О разрешениях и уведомлениях".

Форма предоставления результата оказания государственной услуги: электронная.";

в регламенте государственной услуги "Постановка на учет, переучет, выдача дубликата свидетельства иностранного теле-, радиоканала, распространяемого на территории Республики Казахстан", утвержденном указанным приказом:

пункт 1 изложить в следующей редакции:

"1. Государственная услуга "Постановка на учет, переучет, выдача дубликата свидетельства иностранного теле-, радиоканала, распространяемого на территории Республики Казахстан" (далее – государственная услуга) оказывается Комитетом государственного контроля в области связи, информатизации и средств массовой информации Министерства информации и коммуникаций Республики Казахстан (далее – услугодатель), на основании стандарта государственной услуги "Постановка на учет, переучет, выдача дубликата свидетельства иностранного теле-, радиоканала, распространяемого на

территории Республики Казахстан", утвержденного приказом Министра по инвестициям и развитию Республики Казахстан от 28 апреля 2015 года № 505 (далее - стандарт), зарегистрированным в Реестре государственной регистрации нормативных правовых актов за № 11301.

Прием заявления и выдача результата оказания государственной услуги осуществляются через:

- 1) услугодателя;
 - 2) веб-портал "электронного правительства" www.egov.kz (далее – портал).";
- пункт 3 изложить в следующей редакции:

"3. Результат оказания государственной услуги:

- 1) свидетельство о постановке на учет иностранного теле-, радиоканала, распространяемого на территории Республики Казахстан;
- 2) мотивированный ответ об отказе в оказании государственной услуги по основаниям, предусмотренным пунктом 10 стандарта.

Форма предоставления результата оказания государственной услуги: электронная и (или) бумажная.";

в регламенте государственной услуги "Постановка на учет, переучет периодического печатного издания и информационного агентства, выдача дубликата документа удостоверяющего постановку на учет", утвержденном указанным приказом:

заголовок изложить в следующей редакции:

"Регламент государственной услуги "Постановка на учет или переучет периодических печатных изданий, информационных агентств и сетевых изданий";

пункт 1 изложить в следующей редакции:

"1. Государственная услуга "Постановка на учет или переучет периодических печатных изданий, информационных агентств и сетевых изданий" (далее – государственная услуга) оказывается Комитетом государственного контроля в области связи, информатизации и средств массовой информации Министерства информации и коммуникаций Республики Казахстан (далее – услугодатель), на основании стандарта государственной услуги "Постановка на учет или переучет периодических печатных изданий, информационных агентств и сетевых изданий" утвержденного приказом Министра по инвестициям и развитию Республики Казахстан от 28 апреля 2015 года № 505 (далее - стандарт), зарегистрированным в Реестре государственной регистрации нормативных правовых актов за № 11301

Прием заявления и выдача результата оказания государственной услуги осуществляются через некоммерческое акционерное общество "Государственная

корпорация "Правительство для граждан" (далее – Государственная корпорация).
";

пункт 3 изложить в следующей редакции:

"3. Результат оказания государственной услуги:

1) свидетельство о постановке на учет периодического печатного издания, информационного агентства и сетевого издания;

2) мотивированный ответ об отказе в оказании государственной услуги по основаниям, предусмотренным пунктом 4 статьи 10 Закона Республики Казахстан от 23 июля 1999 года "О средствах массовой информации".

Форма предоставления результата оказания государственной услуги: бумажная.";

Пункт 9 изложить в следующей редакции:

"9. Подробное описание последовательности процедур (действий), взаимодействий структурных подразделений (работников) услугодателя в процессе оказания государственной услуги, отражается в справочнике бизнес-процессов оказания государственной услуги согласно приложению к настоящему регламенту. Справочник бизнес-процессов оказания государственной услуги размещается на веб-портале "электронного правительства", интернет ресурсе услугодателя.";

в приложении 2:

правый верхний угол, изложить в следующей редакции:

"Приложение
к регламенту государственной
услуги "Постановка на учет или
переучет периодических
печатных изданий,
информационных агентств и
сетевых изданий";

дополнить регламентом государственной услуги "Постановка на учет, переучет иностранных периодических печатных изданий, распространяемых на территории Республики Казахстан" согласно приложению 5 к настоящему приказу.

2. Комитету государственного контроля в области связи, информатизации и средств массовой информации Министерства информации и коммуникаций Республики Казахстан (Кожихову А. Г.) в установленном законодательством порядке обеспечить:

1) государственную регистрацию настоящего приказа в Министерстве юстиции Республики Казахстан;

2) в течение десяти календарных дней со дня государственной регистрации настоящего приказа направление копии в бумажном

электронном виде на казахском и русском языках в Республиканское государственное предприятие на праве хозяйственного ведения "Республиканский центр правовой информации" для официального опубликования и включения в Эталонный контрольный банк нормативных правовых актов Республики Казахстан;

3) размещение настоящего приказа на официальном интернет-ресурсе Министерства информации и коммуникаций Республики Казахстан.

3. Контроль за исполнением настоящего приказа возложить на курирующего вице-министра информации и коммуникаций Республики Казахстан.

4. Настоящий приказ вводится в действие после дня его первого официального опубликования.

*Министр
информации и коммуникаций
Республики Казахстан*

Д. Абаев

Приложение
к приказу Министра
информации и коммуникаций
Республики Казахстан
от 13 июня 2017 года № 221

Приложение 5
к приказу исполняющего
обязанности Министра
по инвестициям и развитию
Республики Казахстан
от 28 мая 2015 года № 655

Регламент государственной услуги "Постановка на учет, переучет иностранных периодических печатных изданий, распространяемых на территории Республики Казахстан"

Глава 1. Общие положения

1. Государственная услуга "Постановка на учет, переучет иностранных периодических печатных изданий, распространяемых на территории Республики Казахстан" (далее – государственная услуга) оказывается Комитетом государственного контроля в области связи, информатизации и средств массовой информации Министерства информации и коммуникаций Республики Казахстан (далее – услугодатель), на основании стандарта государственной услуги "Постановка на учет, переучет иностранных периодических печатных изданий, распространяемых на территории Республики Казахстан", утвержденного

приказом Министра по инвестициям и развитию Республики Казахстан от 28 апреля 2015 года № 505 (далее - стандарт), зарегистрированным в Реестре государственной регистрации нормативных правовых актов за № 11301.

Прием заявления и выдача результата оказания государственной услуги осуществляются через:

1) Некоммерческое акционерное общество "Государственная корпорация " Правительство для граждан" (далее – Государственная корпорация);

2) веб-портал "электронного правительства" www.egov.kz (далее – портал).

2. Форма оказания государственной услуги – электронная/бумажная.

3. Результат оказания государственной услуги – справка об учете иностранных периодических печатных изданий, распространяемых на территории Республики Казахстан.

Форма предоставления результата оказания государственной услуги: электронная/бумажная.

Глава 2. Описание порядка действий структурных подразделений (работников) услугодателя в процессе оказания государственной услуги

1. Основанием для начала процедуры (действия) по оказанию государственной услуги является предоставление заявления или электронного запроса услугополучателя (далее - заявление), с приложением документов, указанных в пункте 9 стандарта.

2. Содержание каждой процедуры (действия), входящей в состав процесса оказания государственной услуги, длительность его выполнения:

1) прием и регистрация в день поступления заявления на получение государственной услуги работником канцелярии услугодателя и передача его на рассмотрение руководителю структурного подразделения услугодателя в течение пятнадцати минут;

2) рассмотрение заявления руководителем структурного подразделения услугодателя и передача его на рассмотрение ответственному исполнителю в течение двух часов с момента передачи заявления;

3) обработка и отправление заявки на портал ответственным исполнителем структурного подразделения услугодателя в течение одного часа с момента рассмотрения заявления руководителем структурного подразделения услугодателя;

4) рассмотрение ответственным исполнителем заявления. Проведение работ по анализу пакета документов на правильность оформления и комплектность документов, подготовка документов для оформления решения оказания государственной услуги в течение семи рабочих дней;

5) согласование решения (выдача справки об учете иностранных периодических печатных изданий, распространяемых на территории Республики Казахстан) руководителем структурного подразделения услугодателя в течение четырех часов с момента рассмотрения заявления ответственным исполнителем;

6) подписание руководителем услугодателя либо заместителем руководителя услугодателя справка об учете иностранных периодических печатных изданий, распространяемых на территории Республики Казахстан - в течение четырех часов с момента согласования руководителем структурного подразделения;

7) выдача работником канцелярии результата оказания государственной услуги в течение двух часов с момента подписания.

3. Результат процедуры (действия) по оказанию государственной услуги, который служит основанием для начала выполнения следующей процедуры (действия):

1) прием и регистрация в день поступления заявления на получение государственной услуги работником канцелярии услугодателя и передача его на рассмотрение руководителю структурного подразделения услугодателя;

2) рассмотрение заявления руководителем структурного подразделения услугодателя и передача его на рассмотрение ответственному исполнителю;

3) размещение обработанного заявления на портале;

4) оформление ответственным исполнителем лицензии (переоформленной лицензии) и передача его для согласования руководителю структурного подразделения услугодателя и подписания руководителем услугодателя либо заместителю руководителя услугодателя;

5) выдача справки об учете иностранных периодических печатных изданий, распространяемых на территории Республики Казахстан услугополучателю.

В случае подачи запроса для получения государственной услуги результат оформляется в форме электронного документа.

Глава 3. Описание порядка взаимодействия структурных подразделений (работников) услугодателя, в процессе оказания государственной услуги

4. Перечень структурных подразделений (работников) услугодателя, которые участвуют в процессе оказания государственной услуги:

руководитель услугодателя или заместитель руководителя услугодателя;

руководитель структурного подразделения услугодателя;

ответственный исполнитель;

ответственный исполнитель структурного подразделения;

работник канцелярии.

Описание последовательности процедур (действий) между структурными подразделениями (работниками) услугодателя:

1) прием и регистрация в день поступления заявления на получение государственной услуги работником канцелярии услугодателя и передача его на рассмотрение руководителю структурного подразделения услугодателя в течение пятнадцати минут;

2) рассмотрение заявления руководителем структурного подразделения услугодателя и передача его на рассмотрение ответственному исполнителю в течение двух часов с момента передачи заявления;

3) обработка и отправление заявки на портал ответственным исполнителем структурного подразделения услугодателя в течение одного часа с момента рассмотрения заявления руководителем структурного подразделения услугодателя;

4) рассмотрение ответственным исполнителем заявления. Проведение работ по анализу пакета документов на правильность оформления и комплектность документов, подготовка документов для оформления решения оказания государственной услуги в течение семи рабочих дней;

5) согласование решения (выдача справки об учете иностранных периодических печатных изданий, распространяемых на территории Республики Казахстан) руководителем структурного подразделения услугодателя в течение четырех часов с момента рассмотрения заявления ответственным исполнителем;

6) подписание руководителем услугодателя либо заместителем руководителя услугодателя справка об учете иностранных периодических печатных изданий, распространяемых на территории Республики Казахстан - в течение четырех часов с момента согласования руководителем структурного подразделения;

7) выдача работником канцелярии результата оказания государственной услуги в течение двух часов с момента подписания.

Глава 4. Описание порядка взаимодействия с Государственной корпорацией и (или) иными услугодателями, а также порядка использования информационных систем в процессе оказания государственной услуги

5. Описание порядка обращения в Государственную корпорацию и длительность обработки запроса услугополучателя:

1) для оказания государственной услуги услугополучатель обращается в Государственную корпорацию:

прием в Государственной корпорации осуществляется в порядке "электронной очереди" без ускоренного обслуживания. При желании

услугополучателя возможно "бронирование" электронной очереди посредством портала;

2) длительность обработки запроса услугополучателя в Государственной корпорации – не более 20 минут;

3) сроки отправки запроса услугополучателя из Государственной корпорации к услугодателю – в день приема запроса;

4) перечень документов, необходимых для оказания государственной услуги при обращении услугополучателя (либо уполномоченного представителя: юридического лица по документу, подтверждающий полномочия; физического лица по нотариально заверенной доверенности) согласно пункту 9 стандарта.

Подтверждением принятия заявления является расписка, копия которой вручается услугополучателю с отметкой о дате приема документов указанного Государственной корпорацией и датой планируемой выдачи результата оказания государственной услуги.

В случае неполноты пакета документов, представляемых услугополучателем согласно перечню, предусмотренному пунктом 9 стандарта, оператор Государственной корпорации отказывает в приеме заявления и выдает расписку об отказе в приеме документов согласно приложению 2 к стандарту.

6. Порядок обращения и последовательности процедур (действий) услугодателя и услугополучателя при оказании государственной услуги через портал указан в диаграмме № 1 функционального взаимодействия информационных систем, задействованных в оказании государственной услуги, согласно приложению 1 к настоящему регламенту.

1) осуществляет регистрацию на портале с помощью своего регистрационного свидетельства электронно-цифровой подписи (далее – ЭЦП), которое хранится в интернет-браузере компьютера услугополучателя (осуществляется для незарегистрированных получателей на портале);

2) процесс 1 – прикрепление в интернет-браузер компьютера услугополучателя регистрационного свидетельства ЭЦП, процесс ввода получателем пароля (процесс авторизации) на портале для получения государственной услуги;

3) условие 1 – проверка на портале подлинности данных о зарегистрированном получателе через логин (индивидуальный идентификационный номер (далее – ИИН)/бизнес идентификационный номер (далее - БИН) и пароль;

4) процесс 2 – формирование порталом сообщения об отказе в авторизации в связи с имеющимися нарушениями в данных услугополучателя;

5) процесс 3 – выбор получателем услуги, указанной в настоящем регламенте, вывод на экран формы запроса для оказания услуги и заполнение получателем

формы (ввод данных) с учетом ее структуры и форматных требований, прикреплением к форме запроса необходимых документов в электронном виде;

6) процесс 4 - выбор получателем регистрационного свидетельства ЭЦП для удостоверения (подписания) запроса;

7) условие 2 – проверка на портале срока действия регистрационного свидетельства ЭЦП и отсутствия в списке отозванных (аннулированных) регистрационных свидетельств, а также соответствия идентификационных данных между ИИН/БИН указанным в запросе, и ИИН/БИН указанным в регистрационном свидетельстве ЭЦП);

8) процесс 5 – формирование сообщения об отказе в запрашиваемой услуге в связи с не подтверждением подлинности ЭЦП услугополучателя;

9) процесс 6 – удостоверение (подписание) посредством ЭЦП услугополучателя заполненной формы (введенных данных) запроса на оказание услуги;

10) процесс 7 – регистрация электронного документа (запроса услугополучателя) в информационную систему государственной базы данных (далее - ИС ГБД) "Е-лицензирование" и обработка запроса в ИС ГБД "Е-лицензирование";

11) условие 3 – проверка услугодателем соответствие заявления услугополучателя требованиям, установленными правилами осуществления учета иностранных периодических печатных изданий, распространяемых в Республики Казахстан, утвержденными постановлением Правительства Республики Казахстан от 29 июля 2002 года № 843 (далее - Правила);

12) процесс 8 – формирование сообщения об отказе в запрашиваемой услуге в связи с имеющимися нарушениями в данных услугополучателя в ИС ГБД "Е-лицензирование";

13) процесс 9 – получение получателем результата услуги (приказ), сформированной порталом. Электронный документ формируется с использованием ЭЦП уполномоченного лица услугодателя.

7. Пошаговые действия и решения через услугодателя (диаграмма № 2 функционального взаимодействия при оказании электронной государственной услуги) осуществляется следующим образом:

1) процесс 1 – ввод ответственным исполнителем услугодателя логина и пароля (процесс авторизации) в ИС ГБД "Е-лицензирование" для оказания государственной услуги;

2) условие 1 – проверка в ИС ГБД "Е-лицензирование" подлинности данных о зарегистрированном ответственном исполнителе услугодателя через логин и пароль;

3) процесс 2 – формирование ИС ГБД "Е-лицензирование" сообщения об отказе в авторизации в связи с имеющимися нарушениями в данных ответственного исполнителя услугодателя;

4) процесс 3 – выбор ответственным исполнителем услугодателя услуги, указанной в настоящем регламенте, вывод на экран формы запроса для оказания услуги и ввод ответственным исполнителем услугодателя данных услугополучателя;

5) процесс 4 – направление запроса через шлюз "электронного правительства" (далее – ШЭП) в государственной базе данных "физических лиц" (далее - ГБД ФЛ)/государственной базе данных "юридических лиц" (далее - ГБД ЮЛ) о данных услугополучателя;

6) условие 2 – проверка наличия данных услугополучателя в ГБД ФЛ/ГБД ЮЛ;

7) процесс 5 – формирование сообщения о невозможности получения данных в связи с отсутствием данных услугополучателя в ГБД ФЛ/ГБД ЮЛ;

8) процесс 6 – заполнение формы запроса в части отметки о наличии документов в бумажной форме и сканирование ответственным исполнителем услугодателя необходимых документов, предоставленных получателем, и прикрепление их к форме запроса;

9) процесс 7 – регистрация запроса в ИС ГБД "Е-лицензирование" и обработка услуги в ИС ГБД "Е-лицензирование";

10) условие 3 – проверка услугодателем соответствия услугополучателя Правилами;

11) процесс 8 – формирование сообщения об отказе в запрашиваемой услуге в связи с имеющимися нарушениями в данных услугополучателя в ИС ГБД "Е-лицензирование";

12) процесс 9 – получение получателем результата услуги (разрешения) сформированной ИС ГБД "Е-лицензирование". Электронный документ формируется с использованием ЭЦП уполномоченного лица услугодателя.

8. Описание последовательности процедур (действий) между структурными подразделениями (работниками) услугодателя в процессе оказания государственной услуги и порядок использования информационных систем в процессе оказания государственной услуги "Постановка на учет, переучет иностранных периодических печатных изданий, распространяемых на территории Республики Казахстан" отражено в справочнике бизнес-процессов оказания государственной услуги согласно приложению 2 к настоящему регламенту.

услуги "Постановка на учет,
переучет иностранных
периодических печатных
изданий, распространяемых на
территории Республики
Казахстан"

Диаграмма № 1 функционального взаимодействия информационных систем, задействованных в оказании государственной услуги

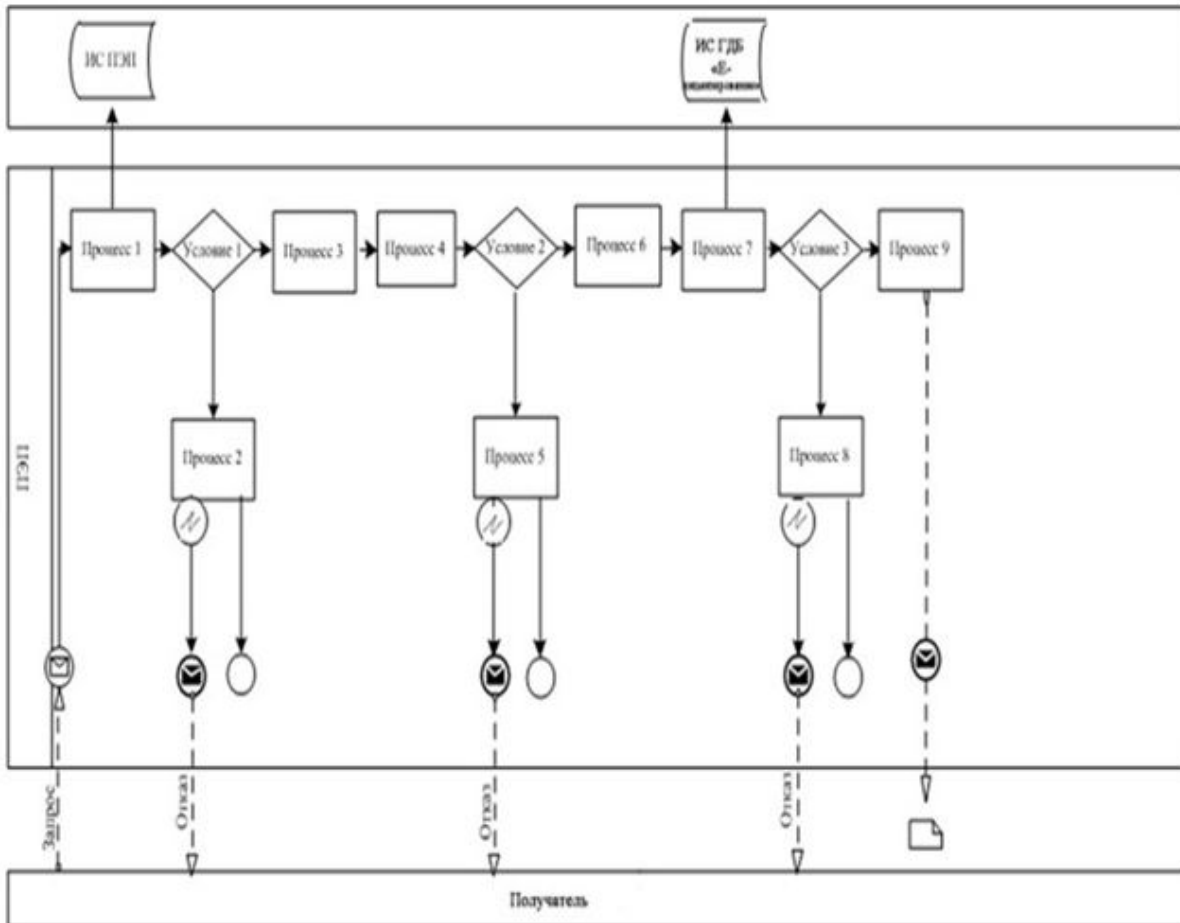
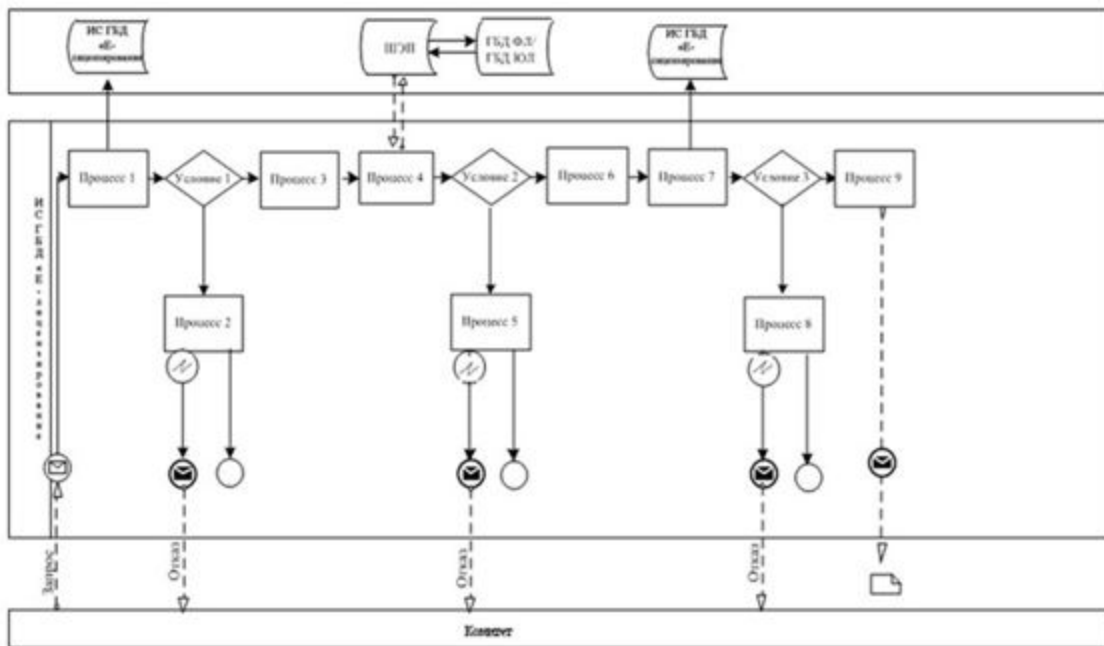


Диаграмма № 2 функционального взаимодействия при оказании электронной государственной услуги через Государственную корпорацию



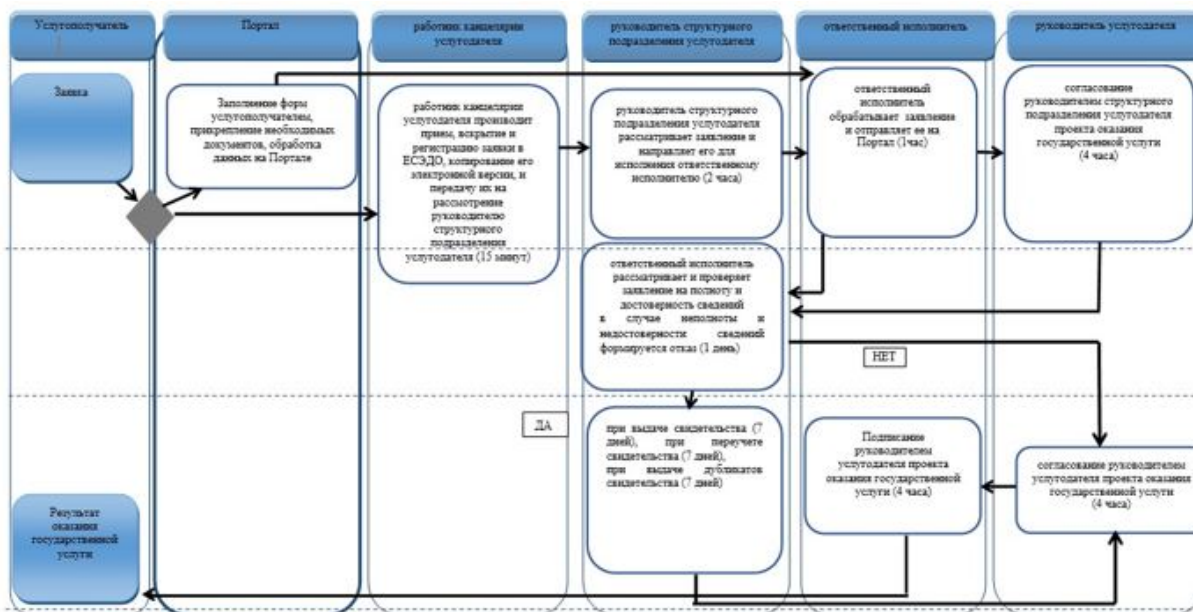
Условные обозначения:

-  Сообщение начальное
-  Сообщение завершающее
-  Сообщение промежуточное
-  Простое событие завершающее
-  Ошибка
-  Информационная система
-  Процесс
-  Условие
-  Поток управления
-  Поток сообщений
-  Электронный документ, предоставляемый конечному пользователю



Приложение 2
к Регламенту государственной
услуги "Постановка на учет,
переучет иностранных
периодических печатных
изданий, распространяемых на
территории Республики
Казахстан"

Справочник бизнес-процессов оказания государственной услуги "

Постановка на учет, переучет иностранных периодических печатных изданий, распространяемых на территории Республики Казахстан"



Условные обозначения:

-  - начало или завершение оказания государственной услуги;
-  - наименование процедуры (действия) услугодателя и (или) СФЕ;
-  - вариант выбора;
-  - переход к следующей процедуре (действию).