

О внесении изменений в постановление акимата Карагандинской области от 23 июня 2015 года № 34/01 "Об утверждении регламента государственной услуги "Выдача архивных справок"

Утративший силу

Постановление акимата Карагандинской области от 29 июня 2017 года № 38/06. Зарегистрировано Департаментом юстиции Карагандинской области 28 июля 2017 года № 4331. Утратило силу постановлением акимата Карагандинской области от 24 июля 2020 года № 47/03

Сноска. Утратило силу постановлением акимата Карагандинской области от 24.07.2020 № 47/03 (вводится в действие по истечении десяти календарных дней после дня его первого официального опубликования).

В соответствии с Законами Республики Казахстан от 6 апреля 2016 года "О правовых актах", от 23 января 2001 года "О местном государственном управлении и самоуправлении в Республике Казахстан", от 15 апреля 2013 года "О государственных услугах", постановлением Правительства Республики Казахстан от 18 сентября 2013 года № 983 "Об утверждении реестра государственных услуг", приказом Министра культуры и спорта Республики Казахстан от 17 апреля 2015 года № 138 "Об утверждении стандартов государственных услуг в области архивного дела" (зарегистрирован в Реестре государственной регистрации нормативных правовых актов за №11086) акимат Карагандинской области **ПОСТАНОВЛЯЕТ:**

1. Внести в постановление акимата Карагандинской области от 23 июня 2015 года № 34/01 "Об утверждении регламента государственной услуги "Выдача архивных справок" (зарегистрировано в Реестре государственной регистрации нормативных правовых актов за № 3341, опубликовано в информационно-правовой системе "Эділет" от 31 июля 2015 года, в газетах "Индустриальная Караганда" от 1 августа 2015 года № 106 (21857), "Орталық Қазақстан" от 1 августа 2015 года № 121 (22 006)) следующие изменения:

в заголовок указанного постановления вносится изменение на казахском языке, текст на русском языке не меняется:

"Архивтік анықтамаларын беру" мемлекеттік көрсетілетін қызмет регламентін бекіту туралы";

в пункт 1 указанного постановления вносится изменение на казахском языке, текст на русском языке не меняется:

"1. Қоса берілген "Архивтік анықтамалар беру" мемлекеттік көрсетілетін қызмет регламенті бекітілсін.";

в пункте 2 указанного постановления вносится изменение на казахском языке , текст на русском языке не меняется:

"2. Қарағанды облысының мәдениет, архивтер және құжаттама басқармасы" мемлекеттік мекемесі осы қаулыдан туындайтын қажетті шараларды қабылдасын .";

регламент государственной услуги "Выдача архивных справок", утвержденный указанным постановлением, изложить в новой редакции согласно приложению к настоящему постановлению.

2. Контроль за исполнением настоящего постановления возложить на курирующего заместителя акима области.

3. Настоящее постановление вводится в действие по истечении десяти календарных дней после дня его первого официального опубликования.

*Аким
Карагандинской области*

Е. Кошанов

Приложение
к постановлению акимата
от 29 июня 2017 года
№ 38/06
Утвержден
постановлением акимата
Карагандинской области
от 23 июня 2015 года
№ 34/01

Регламент государственной услуги "Выдача архивных справок"

1. Общие положения

1. Государственная услуга "Выдача архивных справок" (далее – Государственная услуга) оказывается областными, районными, городскими государственными архивами Карагандинской области и их филиалами (далее – услугодатель).

Прием заявления и выдача результатов оказания государственной услуги осуществляются через:

- 1) канцелярию услугодателя;
- 2) некоммерческое акционерное общество "Государственная корпорация " Правительство для граждан" (далее – Государственная корпорация);
- 3) веб-портал "электронного правительства" www.egov.kz (далее – портал).

2. Форма оказания государственной услуги: электронная (частично автоматизированная) и (или) бумажная.

3. Результат оказания государственной услуги – архивная справка о подтверждении либо ответ об отсутствии следующих сведений социально-правового характера: трудового стажа, размера заработной платы, возраста, состава семьи, образования, награждения, перечисления пенсионных взносов и социальных отчислений, присвоения ученых степеней и званий, несчастного случая, нахождения на излечении или эвакуации, применения репрессий, реабилитации жертв массовых политических репрессий, проживания в зонах экологического бедствия, пребывания в местах лишения свободы, сведений об актах гражданского состояния, о правоустанавливающих и идентификационных документах и (или) заверенные копии или архивные выписки из архивных документов.

Форма представления результата оказания государственной услуги бумажная.

2. Описание порядка действий структурных подразделений (работников) услугодателя в процессе оказания государственной услуги

4. Основанием для начала действия по оказанию государственной услуги при обращении услугополучателя к услугодателем является принятие услугодателем заявления и пакета документов, указанных в пункте 9 Стандарта государственной услуги "Выдача архивных справок", утвержденного приказом Министра культуры и спорта Республики Казахстан от 17 апреля 2015 года № 138 "Об утверждении стандартов государственных услуг в области архивного дела" (зарегистрирован в Реестре государственной регистрации нормативных правовых актов за № 11086) (далее – Стандарт).

5. Содержание каждой процедуры (действия), входящие в состав процесса оказания государственной услуги, сроки его выполнения:

1) прием пакета документов и регистрация заявления услугополучателя составляет 14 (четырнадцать) минут. Результат действия - выдача услугополучателю документа, подтверждающего прием пакета документов;

2) наложение визы руководителя услугодателя и передача ответственному исполнителю услугодателя – 4 (четыре) часа. Результат действия – виза руководителя услугодателя;

3) обработка государственной услуги ответственным исполнителем услугодателя – 10 (десять) рабочих дней. В случаях, когда для оказания государственной услуги необходимо изучение документов двух и более организаций, а также периода более чем за 5 (пять) лет, услугодателем срок оказания государственной услуги продлевается не более чем на 30 (тридцать)

календарных дней, о чем сообщается услугополучателю в течение 3 (трех) рабочих дней со дня регистрации документов. Результат действия – подготовка проекта результата государственной услуги;

4) формирование ответственным исполнителем услугодателя результата оказания государственной услуги и подписание руководителем услугодателя проекта результата государственной услуги – 1 (один) день. Результат действия – ознакомление руководителя услугодателя с результатом государственной услуги и подписание проекта результата государственной услуги;

5) выдача услугополучателю готового результата государственной услуги – 15 (пятнадцать) минут. Результат действия – роспись на втором экземпляре готового результата оказания государственной услуги.

3. Описание порядка взаимодействия структурных подразделений, (работников) услугодателя в процессе оказания государственной услуги

6. Перечень структурных подразделений (работников) услугодателя, участвующих в процессе оказания государственной услуги:

- 1) сотрудник услугодателя;
- 2) ответственный исполнитель услугодателя;
- 3) руководитель услугодателя.

7. Описание последовательности действий между структурными подразделениями (работниками) услугодателя с указанием длительности каждого действия:

1) сотрудник услугодателя принимает пакет документов услугополучателя, регистрирует заявление и выдает услугополучателю документ, подтверждающий прием пакета документов, передает его руководителю услугодателя – 14 (четырнадцать) минут;

2) руководитель услугодателя накладывает визу и передает ответственному исполнителю услугодателя – 4 (четыре) часа;

3) ответственный исполнитель услугодателя осуществляет поиск информации, подготовку проекта результата государственной услуги и передает его руководителю услугодателя – 10 (десять) рабочих либо 29 (двадцать девять) календарных дней, если при оказании государственной услуги необходимо изучение документов двух и более организаций, а также периода более чем за пять лет;

4) руководитель услугодателя знакомится с проектом результата государственной услуги, подписывает его и передает сотруднику услугодателя – 1 (один) день;

5) сотрудник услугодателя выдает услугополучателю готовый результат государственной услуги – 15 (пятнадцать) минут.

4. Описание порядка взаимодействия с Государственной корпорацией " Правительство для граждан" и (или) иными услугодателями, а также порядка использования информационных систем в процессе оказания государственной услуги

8. Содержание каждого действия, входящего в состав процесса оказания государственной услуги, длительность их выполнения:

1) процесс 1 – работник Государственной корпорации проверяет правильность заполнения заявления и полноту пакета документов, предоставленных услугополучателем (5 (пять) минут):

условие 1 – при предоставлении услугополучателем неполного пакета документов, согласно перечню, указанному в пункте 9 Стандарта, работник Государственной корпорации отказывает в приеме документов и выдает расписку по форме, согласно приложению 2 Стандарта;

условие 2 – при соблюдении правильности и полноты заполнения заявления и предоставлении полного пакета документов, работник Государственной корпорации регистрирует заявление в информационной системе " Интегрированная информационная система Государственной корпорации" (далее – ИИС Государственная корпорация);

2) процесс 2 – работник Государственной корпорации получает письменное согласие услугополучателя на использование сведений, составляющих охраняемую законом тайну, содержащихся в информационных системах, если иное не предусмотрено законами Республики Казахстан (5 (пять) минут);

3) процесс 3 – работник Государственной корпорации сверяет подлинность оригиналов с воспроизведенными электронными копиями документов, после чего возвращает оригиналы документов услугополучателю, вносит соответствующую информацию об услугополучателе и список поданных документов в ИИС Государственная корпорация, выдает услугополучателю расписку о приеме соответствующих документов (5 (пять) минут);

4) процесс 4 – работник Государственной корпорации подготавливает пакет документов и направляет его услугодателю через курьерскую или иную уполномоченную на это связь (1 (один) день);

5) процесс 5 – работник Государственной корпорации в срок, указанный в расписке о приеме соответствующих документов, выдает результат оказания государственной услуги услугополучателю (15 (пятнадцать) минут).

Диаграмма функционального взаимодействия информационных систем, задействованных в оказании государственной услуги через Государственную корпорацию, представлена на диаграмме в приложении 1 к настоящему Регламенту.

9. Порядок действий услугодателя и услугополучателя при оказании государственной услуги через портал:

1) процесс 1 – услугополучатель осуществляет регистрацию (авторизацию) на портале посредством ЭЦП (10 (десять) минут);

2) процесс 2 – выбор услугополучателем электронной государственной услуги, заполнение полей электронного запроса и прикрепление запроса в форме электронного документа, удостоверенного ЭЦП услугополучателя (15 (пятнадцать) минут);

3) процесс 3 – удостоверение электронного запроса для оказания электронной государственной услуги посредством ЭЦП услугополучателя (5 (пять) минут);

4) процесс 4 – обработка (проверка, регистрация) электронного запроса услугодателем осуществляется 10 (десять) либо 29 (двадцать девять) календарных дней, если при оказании государственной услуги необходимо изучение документов двух и более организаций, а также периода более чем за пять лет;

5) процесс 5 – получение услугополучателем уведомления о статусе электронного запроса и сроке оказания государственной услуги в истории получения государственных услуг "личного кабинета" услугополучателя (4 (четыре) часа);

6) процесс 6 – направление услугодателем в "личный кабинет" услугополучателя уведомления с указанием даты, времени и места получения результата государственной услуги в форме электронного документа, подписанного ЭЦП (10 (десять) минут);

7) процесс 7 – получение услугополучателем результата государственной услуги в истории получения государственных услуг "личного кабинета" услугополучателя (15 (пятнадцать) минут):

условие 1 – при соблюдении услугополучателем правильности и полноты заполнения заявления;

условие 2 – при несоблюдении услугополучателем правильности и полноты заполнения заявления.

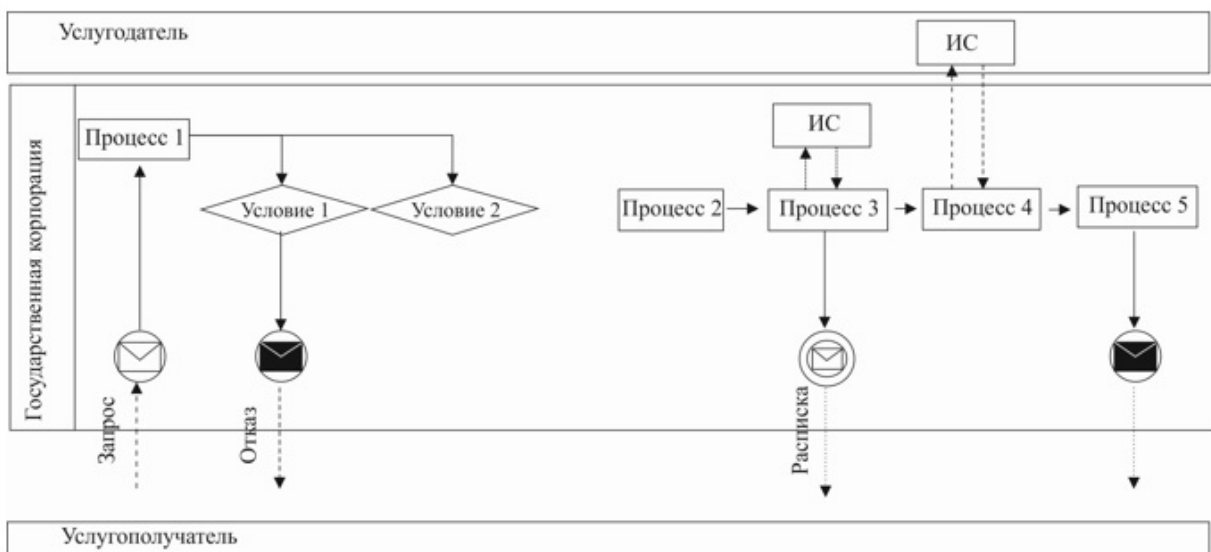
Функциональное взаимодействие информационных систем, задействованных в оказании государственной услуги через портал, представлено на диаграмме в приложении 2 к настоящему Регламенту.

Подробное описание последовательности процедур (действий), взаимодействий структурных подразделений (работников) услугодателя в

процессе оказания государственной услуги отражается в справочнике бизнес-процессов оказания государственной услуги согласно приложению 3 к настоящему Регламенту.

Приложение 1
к регламенту государственной услуги
"Выдача архивных справок"

Диаграмма функционального взаимодействия информационных систем, задействованных в оказании государственной услуги через Государственную корпорацию

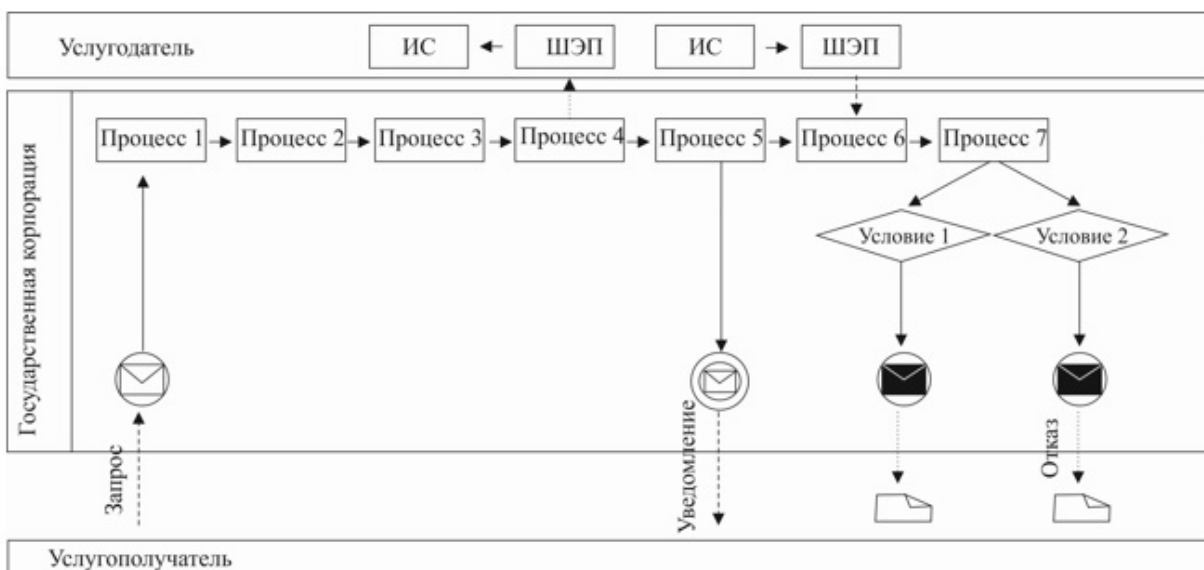


Условные обозначения

	Сообщение начальное
	Сообщение завершающее
	Сообщение промежуточное
	Простые события завершающие
	Ошибка
	События-таймеры
	Информационная система
	Процесс
	Условие
	Поток сообщений
	Поток управления
	Электронный документ, представляемый конечному потребителю

Приложение 2
к регламенту государственной услуги
"Выдача архивных справок"

Диаграмма функционального взаимодействия при оказании государственной услуги через Портал электронного правительства

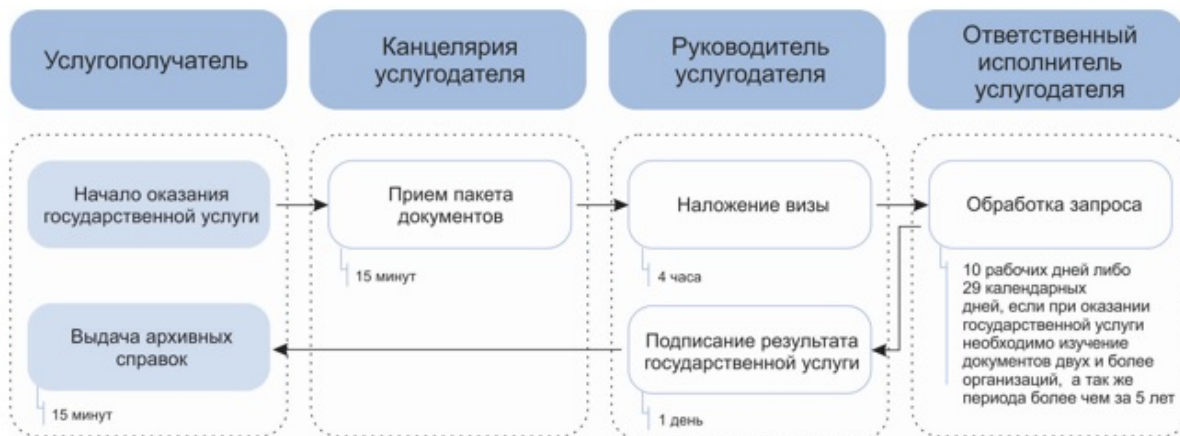


Условные обозначения

	Сообщение начальное
	Сообщение завершающее
	Сообщение промежуточное
	Простые события завершающие
	Ошибка
	События-таймеры
	Информационная система
	Процесс
	Условие
	Поток сообщений
	Поток управления
	Электронный документ, представляемый конечному потребителю

Приложение 3
к регламенту государственной услуги
"Выдача архивных справок"

Справочник бизнес-процессов оказания государственной услуги



Условные обозначения

	Начало или завершение оказания государственной услуги
	Наименование процедуры (действия)
	Переход к следующей процедуре (действию)