

О внесении изменения в постановление акимата от 8 июля 2016 года № 326 "Об утверждении регламента государственной услуги "Регистрация договора залога права недропользования на разведку, добычу общераспространенных полезных ископаемых"

Утративший силу

Постановление акимата Костанайской области от 29 октября 2019 года № 456. Зарегистрировано Департаментом юстиции Костанайской области 1 ноября 2019 года № 8733. Утратило силу постановлением акимата Костанайской области от 13 января 2020 года № 9

Сноска. Утратило силу постановлением акимата Костанайской области от 13.01.2020 № 9 (вводится в действие по истечении десяти календарных дней после дня его первого официального опубликования).

В соответствии со статьей 16 Закона Республики Казахстан от 15 апреля 2013 года "О государственных услугах" акимат Костанайской области **ПОСТАНОВЛЯЕТ:**

1. Внести в постановление акимата Костанайской области "Об утверждении регламента государственной услуги "Регистрация договора залога права недропользования на разведку, добычу общераспространенных полезных ископаемых" от 8 июля 2016 года № 326 (опубликовано 20 августа 2016 года в газете "Костанайские новости", зарегистрировано в Реестре государственной регистрации нормативных правовых актов под № 6575) следующее изменение:

регламент государственной услуги "Регистрация договора залога права недропользования на разведку, добычу общераспространенных полезных ископаемых", утвержденный указанным постановлением, изложить в новой редакции согласно приложению к настоящему постановлению.

2. Государственному учреждению "Управление природных ресурсов и регулирования природопользования акимата Костанайской области" в установленном законодательством Республики Казахстан порядке обеспечить:

1) государственную регистрацию настоящего постановления в территориальном органе юстиции;

2) размещение настоящего постановления на интернет-ресурсе акимата Костанайской области после его официального опубликования.

3. Контроль за исполнением настоящего постановления возложить на курирующего заместителя акима Костанайской области.

4. Настоящее постановление вводится в действие по истечении десяти календарных дней после дня его первого официального опубликования.

Аким Костанайской области

А. Мухамбетов

Приложение
к постановлению акимата
от 29 октября 2019 года
№ 456

Утвержден
постановлением акимата
от 8 июля 2016 года
№ 326

Регламент государственной услуги "Регистрация договора залога права недропользования на разведку, добычу общераспространенных полезных ископаемых"

1. Общие положения

1. Государственная услуга "Регистрация договора залога права недропользования на разведку, добычу общераспространенных полезных ископаемых" (далее – государственная услуга) оказывается местным исполнительным органом области (государственное учреждение "Управление природных ресурсов и регулирования природопользования акимата Костанайской области") (далее – услугодатель).

Прием заявления и выдача результата оказания государственной услуги осуществляются через веб-портал "электронного правительства" (далее – Портал).

2. Форма оказания государственной услуги: электронная (полностью автоматизированная).

3. Результат оказания государственной услуги – свидетельство о регистрации договора залога права недропользования, по форме, согласно приложению 1 к стандарту государственной услуги "Регистрация договора залога права недропользования на разведку, добычу общераспространенных полезных ископаемых", утвержденному приказом Министра по инвестициям и развитию Республики Казахстан от 28 апреля 2015 года № 521 "Об утверждении стандартов государственных услуг в сфере недропользования, за исключением углеводородного сырья и урана" (зарегистрирован в Реестре государственной регистрации нормативных правовых актов под № 11606) (далее – Стандарт), либо мотивированный ответ об отказе в оказании государственной услуги по основаниям, предусмотренным пунктом 10 Стандарта.

Форма предоставления результата оказания государственной услуги: электронная.

На Портале результат оказания государственной услуги направляется услугополучателю в "личный кабинет" в форме электронного документа, подписанного электронной цифровой подписью (далее – ЭЦП) уполномоченного лица услугодателя.

2. Описание порядка действий структурных подразделений (работников) услугодателя в процессе оказания государственной услуги

4. Государственная услуга через структурные подразделения (работников) услугодателя не оказывается.

3. Описание порядка взаимодействия структурных подразделений (работников) услугодателя в процессе оказания государственной услуги

5. Государственная услуга через структурные подразделения (работников) услугодателя не оказывается.

4. Описание порядка взаимодействия с Государственной корпорацией "Правительство для граждан" и (или) иными услугодателями, а также порядка использования информационных систем в процессе оказания государственной услуги

6. Государственная услуга через Филиал некоммерческого акционерного общества "Государственная корпорация "Правительство для граждан" по Костанайской области не оказывается.

7. Описание порядка обращения и последовательности процедур (действий) услугодателя и услугополучателя при оказании государственной услуги через Портал:

1) услугополучатель осуществляет регистрацию, авторизацию на Портале посредством индивидуального идентификационного номера, ЭЦП;

2) услугополучатель производит выбор электронной государственной услуги, заполнение полей электронного запроса и прикрепление пакета документов согласно пункту 9 Стандарта;

3) услугополучатель производит удостоверение электронного запроса для оказания электронной государственной услуги посредством ЭЦП;

4) услугодатель осуществляет обработку (проверку, регистрацию) электронного запроса услугополучателя;

5) услугополучатель получает уведомление о статусе электронного запроса и сроке оказания государственной услуги, указанном в пункте 4 Стандарта, в "личный кабинет" услугополучателя на Портале;

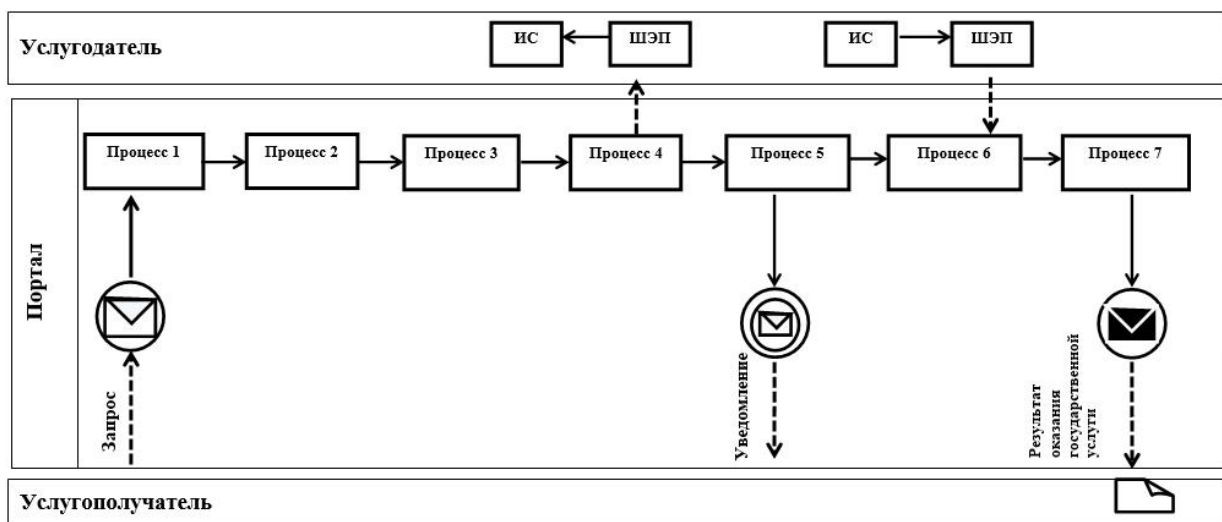
6) услугодатель направляет в "личный кабинет" услугополучателя результат оказания государственной услуги в форме электронного документа, подписанного ЭЦП;

7) услугополучатель получает результат оказания государственной услуги через Портал в "личном кабинете" услугополучателя.

Диаграмма функционального взаимодействия информационных систем, задействованных в оказании государственной услуги через Портал, указана в приложении к настоящему Регламенту.

Приложение к Регламенту
государственной услуги
"Регистрация договора залога
права недропользования на
разведку, добычу
общераспространенных
полезных ископаемых"

Диаграмма функционального взаимодействия при оказании государственной услуги через Портал



Условные обозначения и сокращения:

	Сообщение начальное
	Промежуточное сообщение
	Сообщение завершающее
	Процесс
	Условие
	Поток управления
	Поток сообщений
	Электронный документ, представляемый конечному потребителю
ИС	Информационная система
Портал	Веб-портал «электронного правительства»
ШЭП	Шлюз «электронного правительства»