

О внесении изменений и дополнений в постановление акимата Атырауской области от 11 декабря 2015 года № 367 "Об утверждении регламента государственной услуги "Регистрация договора залога права недропользования на разведку, добычу общераспространенных полезных ископаемых"

Утративший силу

Постановление акимата Атырауской области от 4 июля 2016 года № 141. Зарегистрировано Департаментом юстиции Атырауской области 5 августа 2016 года № 3582. Утратило силу постановлением акимата Атырауской области от 25 декабря 2019 года № 304 (вводится в действие по истечении десяти календарных дней после дня его первого официального опубликования)

Сноска. Утратило силу постановлением акимата Атырауской области от 25.12.2019 № 304 (вводится в действие по истечении десяти календарных дней после дня его первого официального опубликования).

В соответствии статьями 27, 37 Закона Республики Казахстан от 23 января 2001 года "О местном государственном управлении и самоуправлении в Республике Казахстан", статьей 26 Закона Республики Казахстан от 6 апреля 2016 года "О правовых актах" акимат Атырауской области **ПОСТАНОВЛЯЕТ:**

1. Внести в постановление акимата Атырауской области от 11 декабря 2015 года № 367 "Об утверждении регламента государственной услуги "Регистрация договора залога права недропользования на разведку, добычу общераспространенных полезных ископаемых" (зарегистрировано в реестре государственной регистрации нормативных правовых актов № 3420, опубликовано 20 января 2016 года в газете "Прикаспийская коммуна") следующие изменения и дополнения:

в приложении:

в Регламенте государственной услуги "Регистрация договора залога права недропользования на разведку, добычу общераспространенных полезных ископаемых", утвержденном указанным постановлением:

часть вторую пункта 1 изложить в следующей редакции:

"Прием заявления и выдача результата оказания государственной услуги осуществляются через:

- 1) канцелярию услугодателя;
- 2) Некоммерческое акционерное общество "Государственная корпорация " Правительство для граждан" (далее – Государственная корпорация);
- 3) веб-портал "электронного правительства" (далее – портал).";

по всему тексту и в приложениях 1, 2, 3 слова "ЦОН", "ЦОНа", "центром обслуживания населения", "центра обслуживания населения" заменить соответственно словами "Государственная корпорация", "Государственной корпорации", "Государственную корпорацию", "Государственной корпорацией"; пункт 4 изложить в следующей редакции:

"4. Основанием для начала процедуры (действия) по оказанию государственной услуги является заявление на бумажном носителе по форме согласно приложению 2 к Стандарту либо запрос в форме электронного документа, подписанного ЭЦП услугополучателя.";

дополнить пунктом 9 следующего содержания:

"9. Пошаговые действия и решения по оказанию государственной услуги через портал (диаграмма функционального взаимодействия при оказании государственной услуги приведены в приложении 4 к настоящему Регламенту):

1) услугополучатель осуществляет регистрацию на портале с помощью индивидуального идентификационного номера (далее – ИИН) и бизнес – идентификационного номера (далее - БИН) и пароля (осуществляется для незарегистрированных получателей на портале);

2) процесс 1 – ввод услугополучателем ИИН/БИН и пароля (процесс авторизации) на портале для получения государственной услуги;

3) условие 1 – проверка на портале подлинности данных о зарегистрированном услугополучателе через ИИН/БИН и пароль;

4) процесс 2 – формирование порталом сообщения об отказе в авторизации в связи с имеющимися нарушениями в данных услугополучателя;

5) процесс 3 – выбор услугополучателем государственной услуги, указанной в настоящем Регламенте, вывод на экран формы запроса для оказания государственной услуги и заполнение услугополучателем формы (ввод данных) с учетом ее структуры и форматных требований, прикрепление к форме запроса необходимых копий документов в электронном виде, указанных в пункте 9 Стандарта, а также выбор услугополучателем регистрационного свидетельства ЭЦП для удостоверения (подписания) запроса;

6) условие 2 – проверка на портале соответствия идентификационных данных (между ИИН/БИН, указанным в запросе, и ИИН/БИН, указанным в регистрационном свидетельстве ЭЦП);

7) процесс 4 – формирование сообщения об отказе в запрашиваемой услуге в связи с не подтверждением подлинности ЭЦП услугополучателя;

8) процесс 5 – удостоверение запроса для оказания государственной услуги посредством ЭЦП услугополучателя и направление электронного документа (запроса услугополучателя) в шлюз "электронного правительства" (далее – ШЭП) для обработки запроса услугополучателем;

9) условие 3 – проверка (обработка) услугодателем соответствия приложенных услугополучателем документов, указанных в пункте 9 Стандарта и основаниям для оказания государственной услуги;

10) процесс 6 – формирование сообщения об отказе в запрашиваемой услуге в связи с имеющимися нарушениями в документах услугополучателя;

11) процесс 7 - получение услугополучателем результата государственной услуги (свидетельство в форме электронного документа), сформированного порталом. Электронный документ формируется с использованием ЭЦП сотрудника услугодателя.";

дополнить приложением 4 согласно приложению к настоящему постановлению.

2. Контроль за исполнением настоящего постановления возложить на Накпаева С.Ж. - заместителя акима Атырауской области.

3. Настоящее постановление вступает в силу со дня государственной регистрации в органах юстиции и вводится в действие по истечении десяти календарных дней после дня его первого официального опубликования.

Аким области

Н. Ногаев

Приложение к постановлению акимата
Атырауской области от "4" июля 2016 г. №
141

Приложение 4 к Регламенту
государственной услуги "Регистрация
договора залога права недропользования на
разведку, добычу общераспространенных
полезных ископаемых"

**Диаграмма функционального взаимодействия при оказании
государственной услуги через портал**

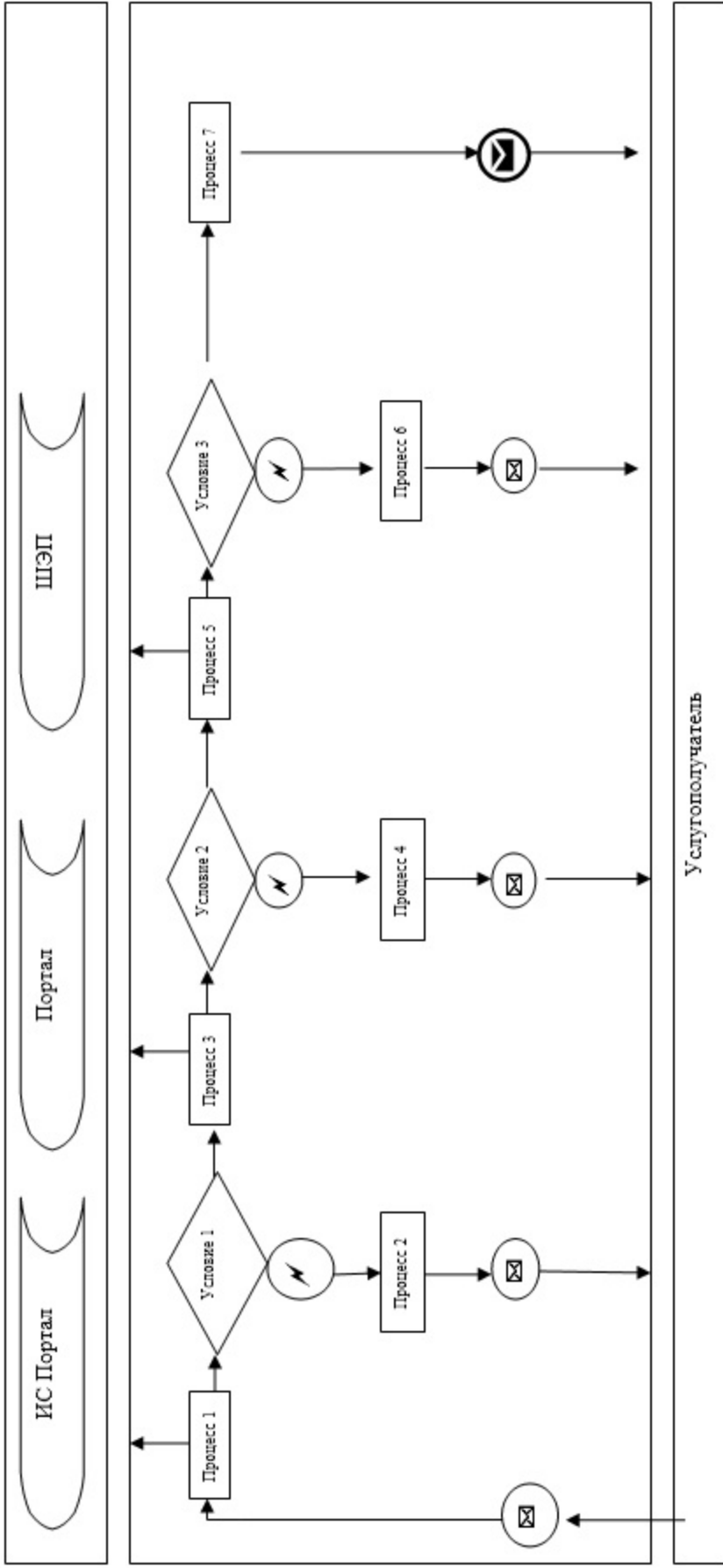


Таблица. Условные обозначения

	Сообщение начальное
	Сообщение завершающее
	Ошибка
	Информационная система
	Процесс
	Условие
	Поток управления

© 2012. РГП на ПХВ «Институт законодательства и правовой информации Республики Казахстан»
Министерства юстиции Республики Казахстан